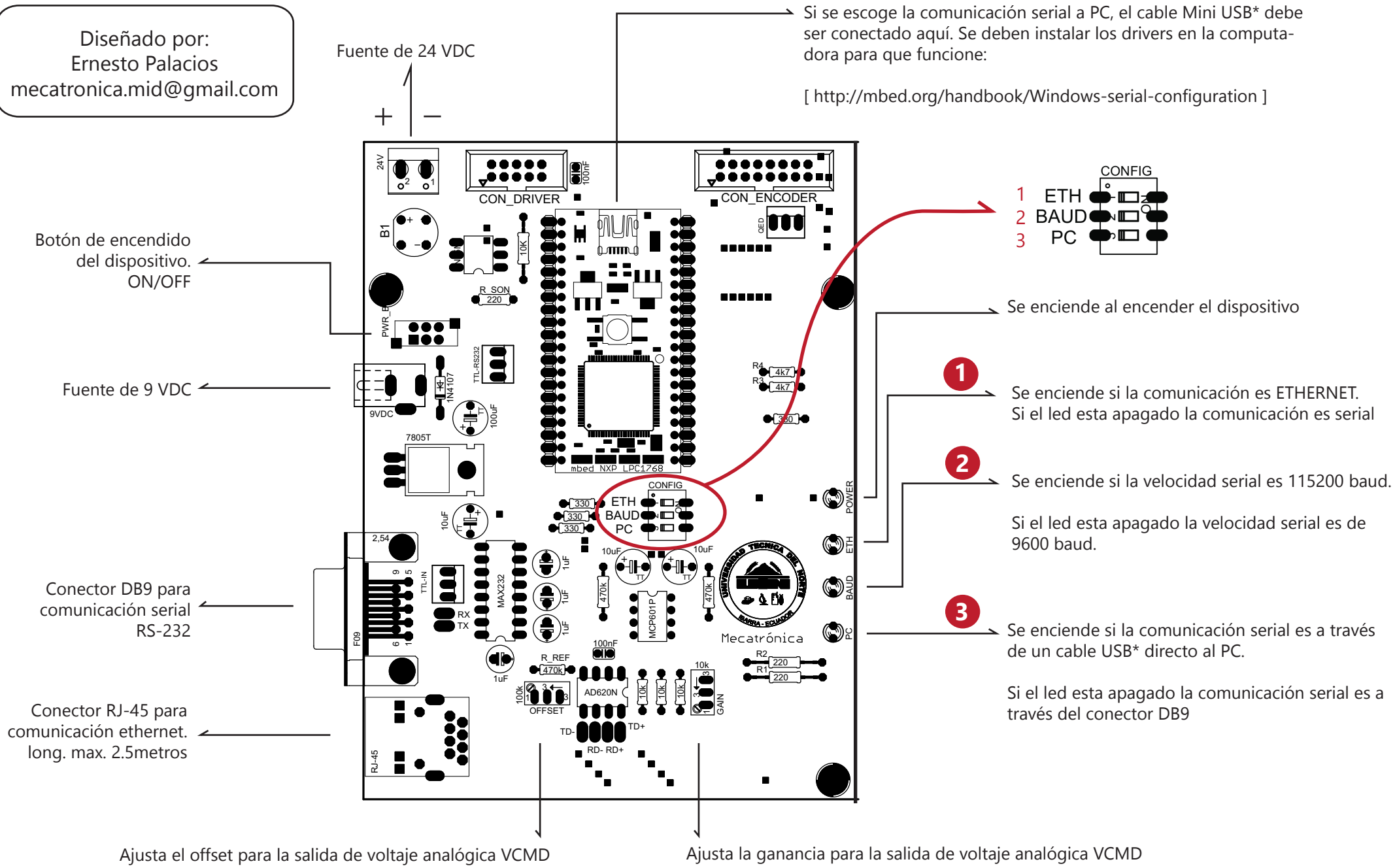


Diseñado por:
Ernesto Palacios
mecatronica.mid@gmail.com

Si se escoge la comunicación serial a PC, el cable Mini USB* debe ser conectado aquí. Se deben instalar los drivers en la computadora para que funcione:
[<http://mbed.org/handbook/Windows-serial-configuration>]



Formato serial: [8bits,Sin paridad, 1bit stop]. DHCP Ethernet: devuelve la IP através de serial USB*