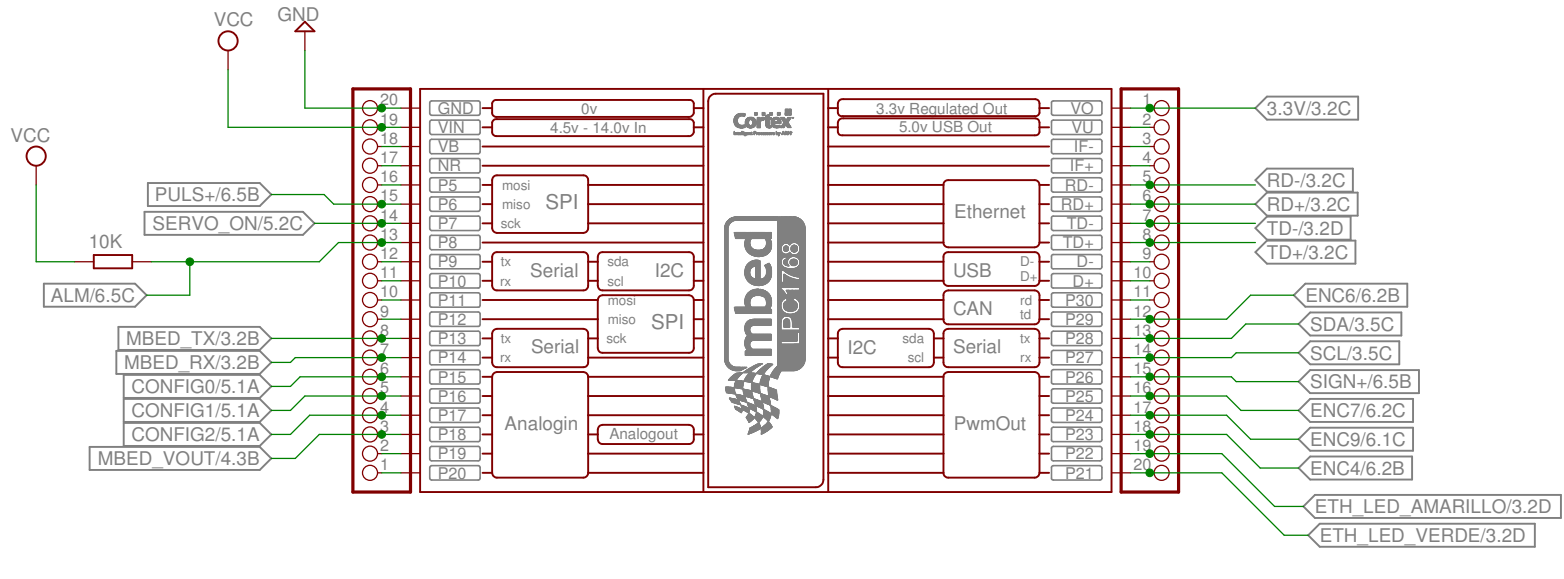
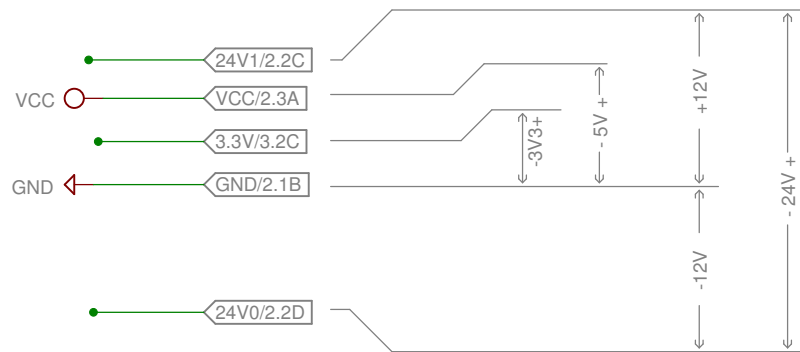


## MICROCONTROLADOR ARM MBED



## NIVELES DE VOLTAJE



Autor:

Ernesto Palacios

Microcontrolador

Placa\_mbed

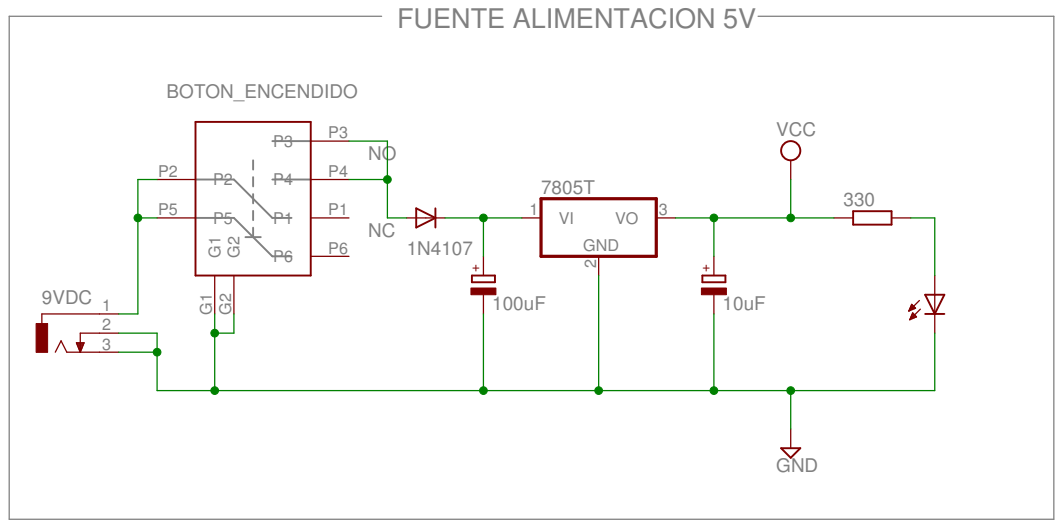
06/07/14 21:25

Sheet: 1/6

1 2 3 4 5 6

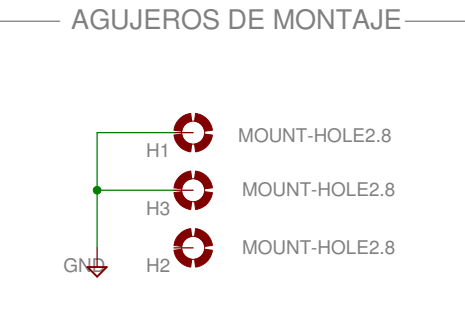
A

A



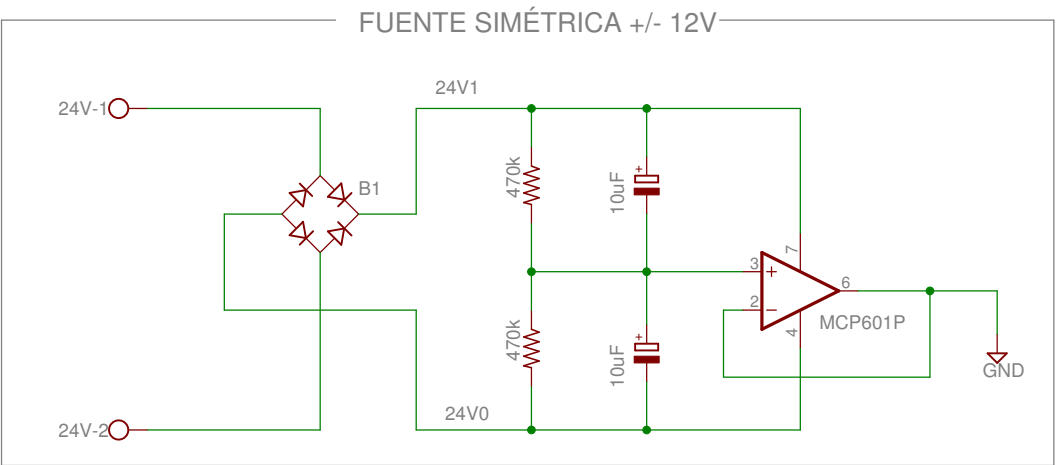
B

B



C

C

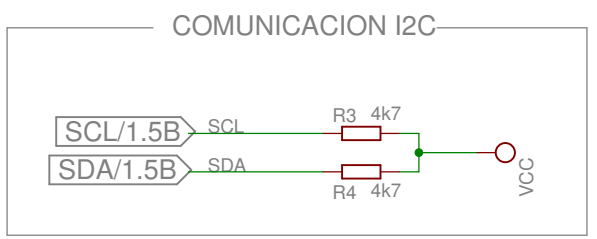
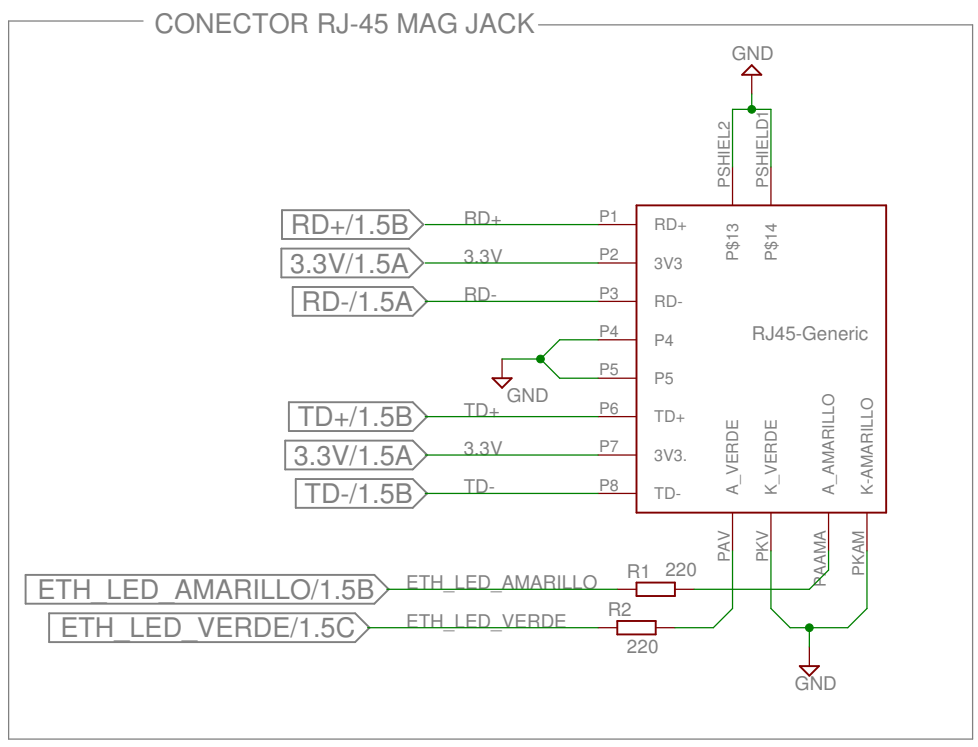
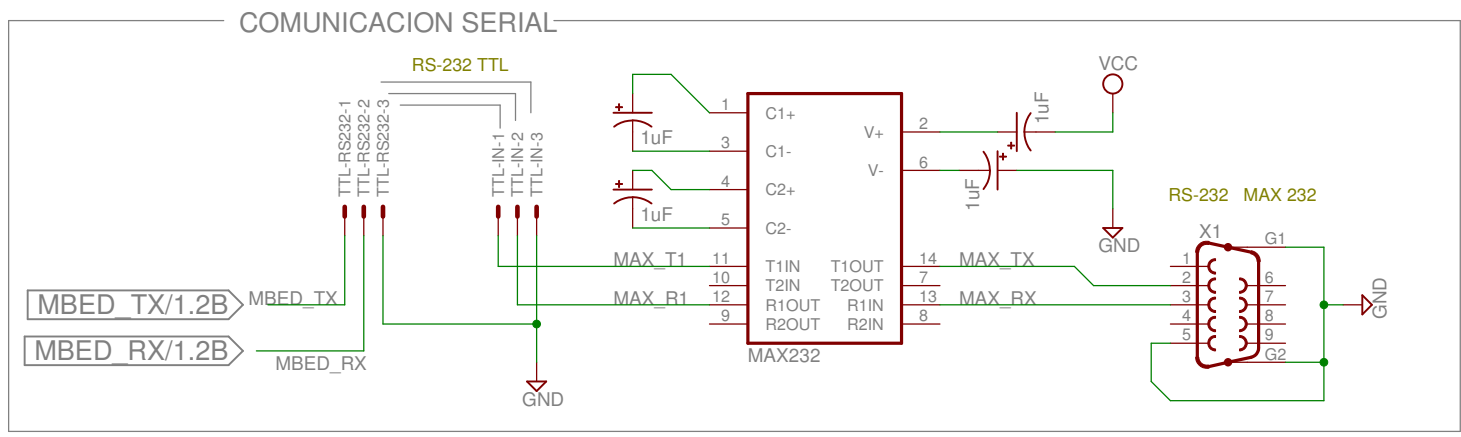


D

D

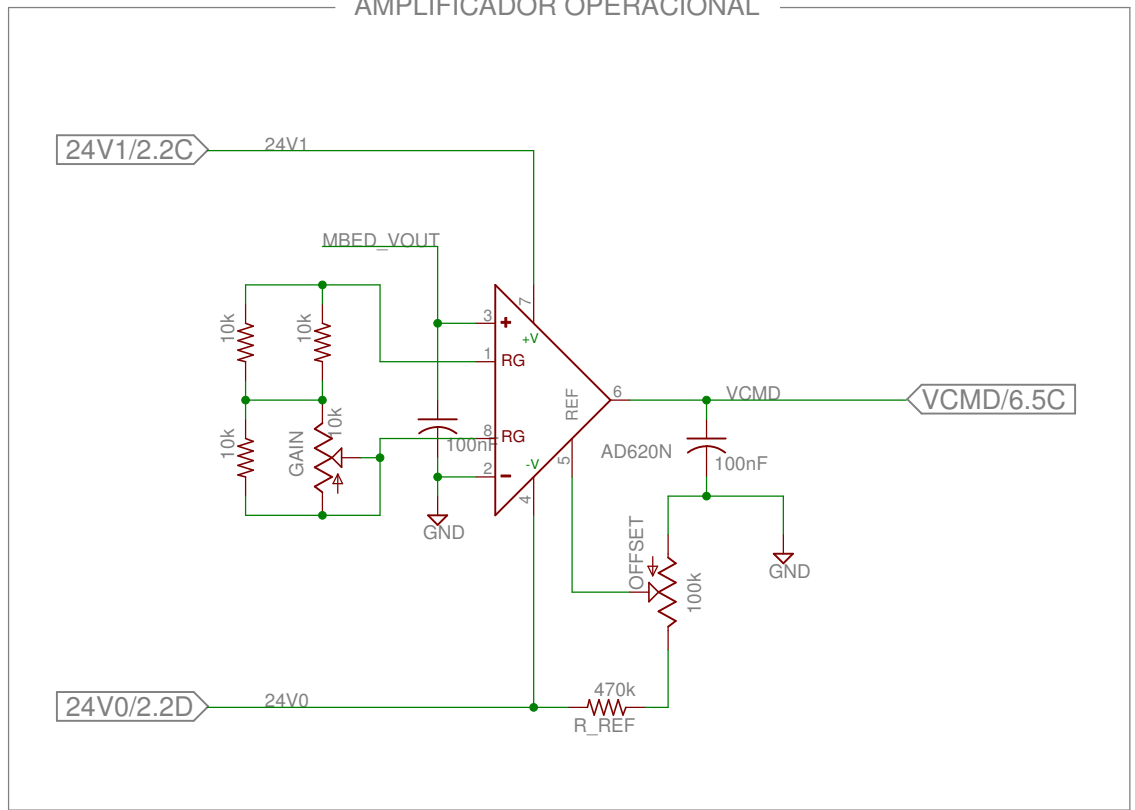
Autor:	Fuentes de voltaje
Ernesto Palacios	Placa_mbed
	06/07/14 21:25
	Sheet: 2/6

1 2 3 4 5 6



Autor:  Ernesto Palacios	Comunicaciones
	Placa_mbed
	06/07/14 21:25
Sheet: 3/6	

AMPLIFICADOR OPERACIONAL



Autor:

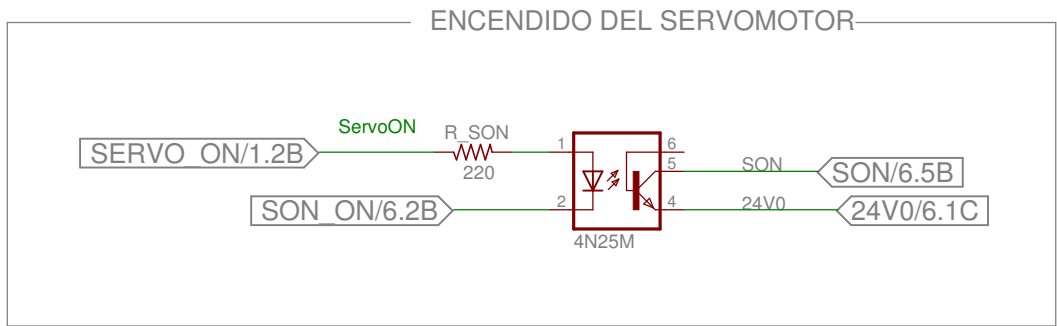
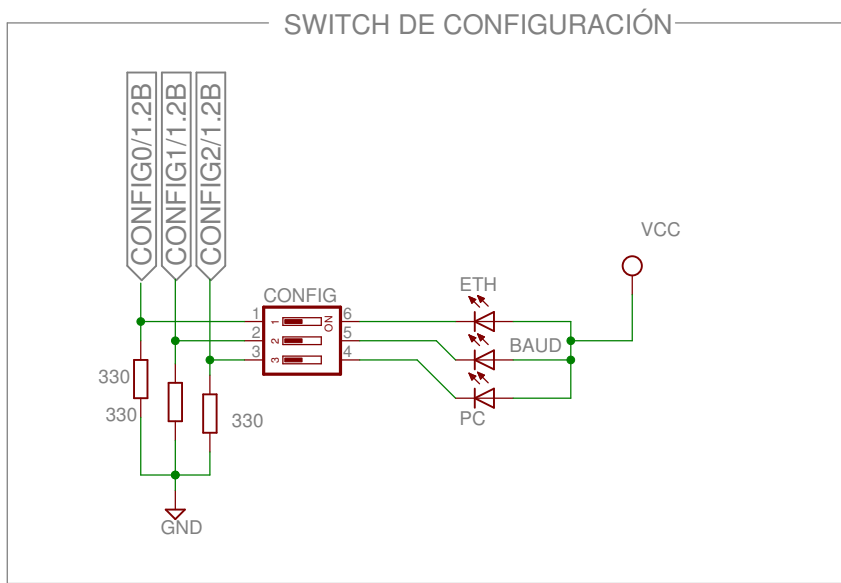
Ernesto Palacios

Salida de Voltaje

Placa\_mbed

06/07/14 21:25

Sheet: 4/6



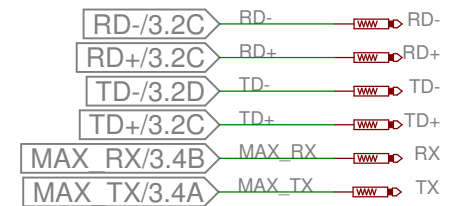
Autor:  
Ernesto Palacios

Configuraciones	
Placa_mbed	
06/07/14 21:25	
Sheet: 5/6	

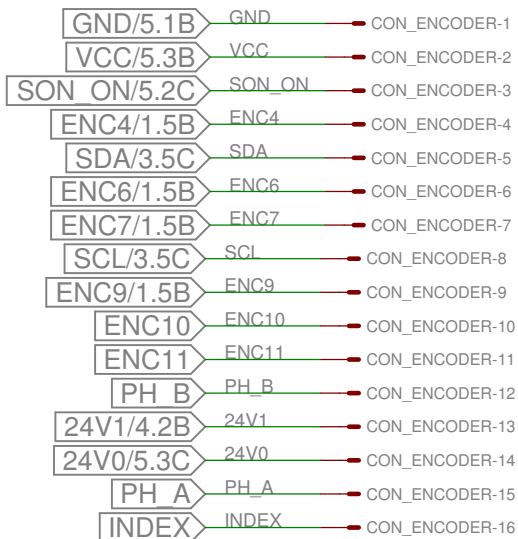
ENCODER DE CUADRATURA



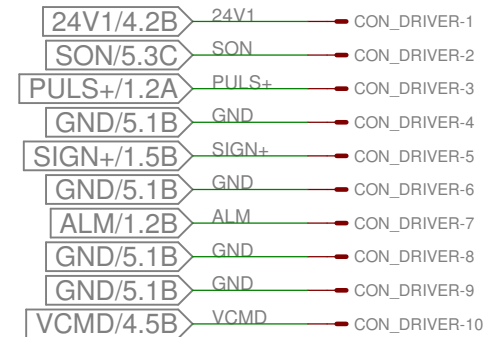
PUNTOS DE PRUEBA ETHERNET



CONECTOR CON PLACA DE ENCODERS



CONECTOR CON PLACA DEL DRIVER



Autor:  Ernesto Palacios	Conectores
	Placa_mbed
	06/07/14 21:25
	Sheet: 6/6