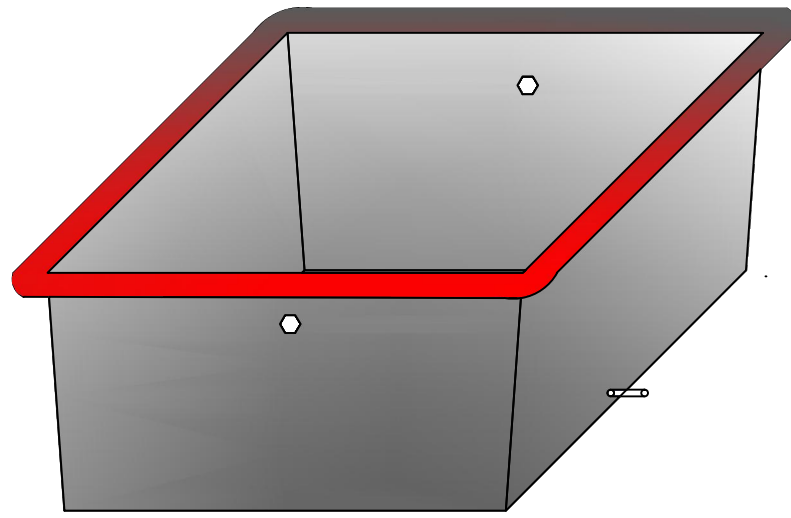
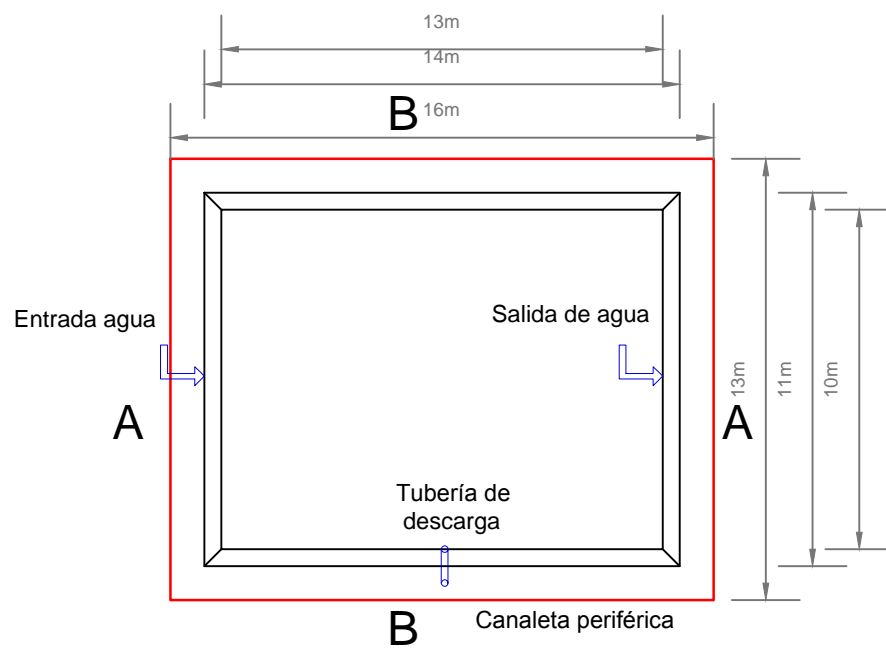


RESERVORIO PARA SISTEMA DE RIEGO ROSAS PAMBA

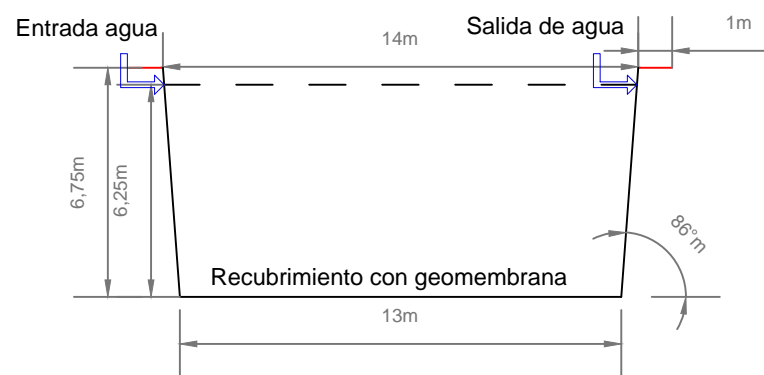


Recubrimiento con geomembrana

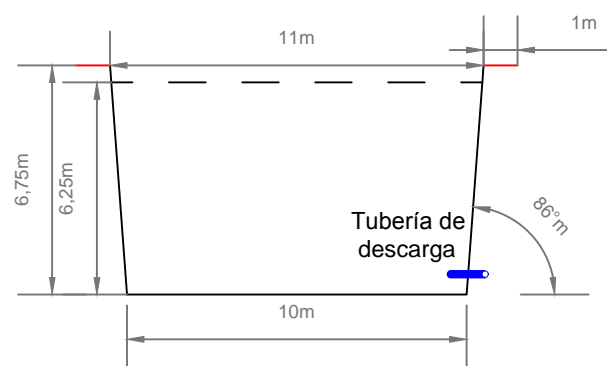
VISTA EN PERSPECTIVA



VISTA EN PLANTA



CORTE A - A



CORTE B - B

CAPACIDAD: 950m³

ELABORADO: NATHALIE TIXILIMA
ALVEAR