

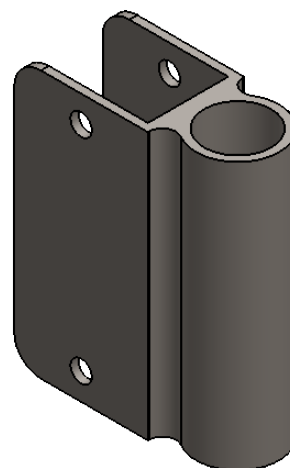
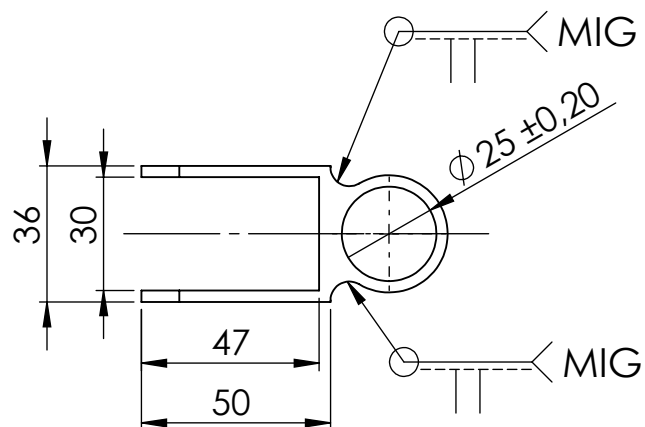
1

2

3

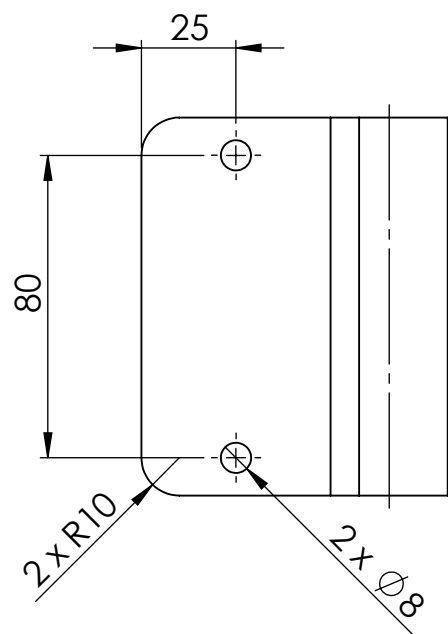
4

A



B

C



D

E

				TOLERANCIAS: $\pm 0.2\text{mm}$	PESO: 596,06 g	MATERIALES: <b>AISI 1045 ACERO</b>	
				FECHA	NOMBRE	TÍTULO:	
				DIBUJ.	2016/09/20	Daniela Pineda	
				VERIF.	2016/09/20	Daniela Pineda	
				APROB.	2016/09/23	Dr. Marco Ciaccia	
				<b>UTN</b>		N.º DE DIBUJO: <b>UTN16 - DTD1- 3</b>	
				Firma/Empresa		(SUSTITUCIÓN)	
EDICIÓN	MODIFICACIÓN	FECHA	NOMBRE				

ESCALA:1:20