



**UNIVERSIDAD TÉCNICA DEL NORTE**

**FACULTAD DE INGENIERÍA EN CIENCIAS APLICADAS**

**CARRERA DE INGENIERÍA EN ELECTRÓNICA Y REDES DE  
COMUNICACIÓN**

**ARTÍCULO CIENTÍFICO**

**TEMA:**

**BENCHMARK DE SELECCIÓN DE SENSORES PARA UNA WSN DE  
RECOLECCION DE DATOS PARA UN SISTEMA DE ALERTA TEMPRANA DE  
INCENDIOS FORESTALES**

**AUTOR: JOSÉ LUIS ORTIZ ARCINIEGA**

**DIRECTOR: MSC. JAIME ROBERTO MICHILENA CALDERÓN**

**Ibarra-Ecuador**

**2017**

# Benchmark de Selección de Sensores para una WSN de Recolección de Datos para un Sistema de Alerta Temprana de Incendios Forestales

*Autores – José Luis ORTIZ ARCINIEGA, Ing Jaime Roberto MICHILENA CALDERÓN, MSc.*

Facultad de Ingeniería en Ciencias Aplicadas, Universidad Técnica del Norte, Avenida 17 de Julio 5-21 y José María Córdova, Ibarra, Imbabura

[jlortiza@utn.edu.ec](mailto:jlortiza@utn.edu.ec), [jrmichilena@utn.edu.ec](mailto:jrmichilena@utn.edu.ec)

**Resumen.** *El presente proyecto presenta una selección de sensores capaces de brindar alertas ante incendios forestales.*

*Basándose en una investigación bibliográfica del fenómeno del fuego, se estableció una metodología de tres puntos de aprobación, con la cual se eligió los parámetros ambientales y no ambientales que deben ser sensados, los cuales fueron la temperatura, humedad relativa, dióxido de carbono, radiación infrarroja y humo.*

*Seguido de esto, se desarrolló un benchmark de sensores, teniendo a la fiabilidad, estabilidad, tiempo de respuesta, precisión, precio y disponibilidad, como criterios de evaluación, para seleccionar a los sensores con las mejores prestaciones.*

*Para finalizar se incluye un ensayo de laboratorio que contiene las pruebas de funcionamiento, en entornos controlados, de todos los sensores de manera individual y colectiva, teniendo como resultado un sistema multisensor de detección de incendios, que opera con software y hardware libre y permite comprobar que el benchmark es el correcto.*

## Palabras Claves

Sensores, Incendios, Benchmark, Fiabilidad, Estabilidad, Tiempo de respuesta, Precisión, Sistema Multisensor.

**Abstract.** *This research presents a selection of sensors, they are capable to provide alerts for forest fires.*

*Based on a bibliographical investigation about fire phenomenon, a methodology of three points of approval was established, which chose environmental and non-environmental parameters to be registered: temperature, humidity, carbon dioxide, infrared radiation and smoke.*

*Then, a sensor benchmark was developed, having reliability, stability, response time, accuracy, price and availability, as evaluation criteria, to select the sensors with the best performance.*

*Finally, a laboratory test was included, that contains the tests of operation in controlled environments of all sensors*

*individually and collectively, resulting a multisensor fire detection system, which will operate with free software and hardware and allowing to check that the benchmark is correct.*

## Keywords

Sensors, Fire, Benchmark, Reliability, Stability, Response Time, Accuracy, Multisensor System.

## 1. Introducción

Cada año los incendios forestales acaban con 350 millones de hectáreas de bosques a nivel mundial de acuerdo a estudios realizados por la NASA y Green Peace International, y con más de diez mil hectáreas en el Ecuador según la Secretaría Nacional de Gestión de Riesgos, siendo la mayoría de éstos de origen antropogénico, teniendo como resultado un cambio en el microclima de los sectores afectados, dicho cambio ocasiona un gran impacto negativo en la flora, fauna, suelo, agua y es el principal causante del deterioro ambiental en el País. [1] [2]

Sabiendo que el número de incendios forestales no presenta señales de disminución, se necesita encontrar métodos que proporcionen una alerta temprana para mermar al máximo el daño que éstos puedan causar, siendo una posible solución el desarrollo de un prototipo de detección de incendios conformado por nodos sensoriales inalámbricos, los cuales se eligen más de manera intuitiva que de forma específica y al no existir técnicas de selección de sensores de acuerdo al fenómeno a medir, se necesita desarrollar un análisis comparativo de sensores para una WSN de recolección de datos que permita la medición de variables ambientales relacionadas con el fenómeno del fuego con la finalidad de contribuir en el desarrollo de un sistema de alerta temprana de incendios forestales.

Para cumplir con el objetivo del proyecto se necesita realizar una investigación bibliográfica del fenómeno del fuego para determinar qué factores ambientales varían significativamente en el instante que se produce, seleccionar los parámetros a sensar basados en la disponibilidad de

sensores inalámbricos en el mercado para efectuar una comparativa entre los sensores disponibles, enfatizando en las características de: fiabilidad, estabilidad, tiempo de respuesta, precisión, disponibilidad y precio para cada parámetro seleccionado, y además se debe determinar los sensores con las mejores prestaciones, basándose en los resultados obtenidos en el análisis comparativo y realizar las pruebas de trabajo con software y hardware libre con un ensayo de laboratorio que corrobore que el benchmark establecido permite la selección de los sensores más adecuados para la recolección de información del fenómeno del fuego.

## 2. Materiales y Métodos.

### 2.1 Fenómeno del Fuego.

Es una reacción físico-química producida por la interacción del oxígeno y una sustancia combustible, que producen luz y calor hasta que uno de los factores que intervienen se consuma totalmente, siendo en la mayoría de las veces el combustible. Un substrato producido durante la duración de este fenómeno es el humo, y para que la combustión inicie y se mantenga constante es necesario la presencia simultánea de combustible, comburente (oxígeno) y calor, lo que se denomina como el triángulo del fuego y se puede observar en la figura 1. [3]

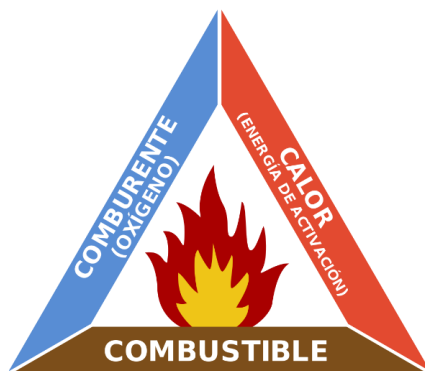


Figura 1. Triángulo del fuego.

Fuente: <http://elfuego-equipounesambiente3.blogspot.com/>

El comburente es una sustancia que ayuda a la combustión de la materia y en este caso es el oxígeno, el cual se encuentra libre en la atmósfera y representa una quinta parte de la totalidad de la misma. Es directamente proporcional al proceso de combustión, ya que con mayor presencia de oxígeno el fuego se expande y con menor cantidad el fuego puede llegar a consumirse totalmente, estas variaciones del comburente producen que el dióxido de carbono, que es un gas opuesto al oxígeno, tenga alteraciones significativas en sus valores promedio en el instante que un incendio se produce. Al aire libre las

concentraciones normales de dióxido de carbono están alrededor de 360ppm [4], y en experimentos realizados en bosques de Chile, se comprobó que los niveles de CO<sub>2</sub> en el ambiente aumentan a más de 1000ppm al transcurrir 1:30 minutos de haberse iniciado un incendio. [5]

Una vez que el fuego es producido se inicia un incendio y se necesita conocer que factores intervienen en su comportamiento y se encargan de controlarlo, es decir, cuales son los agentes que van a ir cambiando conforme la combustión avanza. De manera general se considera que existen tres componentes que controlan el comportamiento de un incendio, los cuales son: la meteorología, la topografía y los combustibles, dando paso a la formación del triángulo del comportamiento del fuego, representado en la figura 2. [6]



Figura 2. Triángulo de comportamiento del fuego.

Fuente: <http://incendios.semadet.jalisco.gob.mx/conceptos>

La meteorología se encarga del estudio de las condiciones del tiempo y el estado atmosférico, por lo tanto, las variables meteorológicas sufren de cambios espontáneos antes, durante y después del proceso de combustión o incendio, e influyen directamente en el comportamiento del mismo. [6]

En un estudio realizado en el año 2006 por miembros del Instituto Nacional de Investigaciones Agrícolas y Pecuarias de México, que consistió de la realización de quemas prescritas en bosques del Estado de Chihuahua, para evaluar el comportamiento de los incendios forestales, se evidenció la relación que tiene la humedad relativa (HR) al momento de producirse un siniestro, ya que, al presentarse una HR mayor a 48% en el lugar en donde se iba a producir la quema controlada de la vegetación, el incendio no pudo iniciarse con facilidad y el valor de HR descendió a menos de 20% después de un minuto de producirse el incendio. [7]

Por otra parte, experimentos realizados en bosques de Chile, dieron como resultado que la temperatura del ambiente aumenta alrededor de 20°C en tiempos menores a un minuto tras haberse iniciado un siniestro, siendo este un valor considerable y que puede ser de ayuda en la detección temprana de incendios forestales. [5]

## 2.2 Selección de Parámetros a Sensar.

Los factores ambientales y no ambientales que serán censados y ayudarán a obtener alertas tempranas de incendios forestales, fueron seleccionados a través de una metodología de tres puntos de aprobación que siguen un orden específico, los cuales son:

- Alteraciones significativas en sus valores promedio, al momento de producirse un incendio forestal.
- Facilidad de medición en sus cambios de naturaleza.
- Disponibilidad de dispositivos electrónicos (sensores) que sean capaces de realizar mediciones de los factores ambientales y no ambientales seleccionados.

A continuación se presentan los parámetros ambientales y no ambientales que cumplieron con todos los requerimientos de la metodología planteada:

### Temperatura.

Este factor ambiental si presenta cambios abruptos ante la producción de un incendio, inclusive puede ser determinante antes de que el fuego se produzca, ya que se relaciona directamente con el calor el cual es uno de los elementos del triángulo del fuego, y ante un aumento considerable de sus valores promedio, se puede llegar a concluir que una combustión está pronta a producirse o ya se produjo, además es de fácil medición y hay una gran cantidad de sensores que permiten realizar sondeos a tiempo real de sus valores.

### Humedad Relativa.

Otro de los factores ambientales determinantes en el comportamiento del fuego es la humedad relativa, la cual varía considerablemente en el instante en que se produce un incendio, debido a que es inversamente proporcional a la temperatura, y de igual manera que su opuesto la humedad relativa puede ser sensada fácilmente por varios sensores existentes en el mercado.

### Dióxido de Carbono.

A diferencia de los otros gases atmosféricos, el dióxido de carbono (CO<sub>2</sub>) presenta cambios significativos en sus valores habituales como se señaló anteriormente en el título en la sección Fenómeno del Fuego, específicamente en la cuando se describe al Comburente. Sabiendo esto, se establece que las variaciones de dióxido de carbono en el ambiente ayudan a una breve detección de incendio forestal.

### Radiación Infrarroja.

La luz producida por el fuego genera una ionización de gases provocando un patrón en ultravioleta, de ésta manera se consigue medir el espectro infrarrojo resultante y detectar de forma casi instantánea (depende del tiempo de respuesta del sensor) una combustión.

### Humo.

Este factor no ambiental es seleccionado debido a que solo se origina ante la producción de fuego y que puede ser detectado por sensores presentes en el mercado, por lo tanto, ante una mínima presencia de humo se puede concluir que un incendio se ha iniciado.

## 2.3 Sensores.

Los sensores son un tipo de hardware que mediante la monitorización de un área específica detectan cambios físicos en diferentes variables, por ejemplo: temperatura o humedad, obteniendo una respuesta medible, generalmente eléctrica, la cual es enviada a un controlador para que sea procesada y utilizada de acuerdo a los requerimientos del sistema implementado. [8]

Considerando los parámetros a sensar, se debe realizar una selección de diferentes sensores, compatibles con hardware libre, para cada parámetro. Esta selección se basa en la disponibilidad de los sensores en el mercado ecuatoriano.

PARAMÉTROS	SENSORES	DISPONIBILIDAD
Temperatura y humedad relativa.	DHT11. DHT21. DHT22.	Los tres sensores se encuentran disponibles en varias ciudades del país, la más cercana es Quito (DHT11 también en Ibarra).
Dióxido de carbono.	MG-811. MQ135.	Guayaquil. Cuenca.
Radiación infrarroja.	YG1006. SFH 213.	Quito. Quito.
Humo.	MQ2. MQ4.	Quito. Quito.

**Tabla1.** Sensores aplicables al proyecto.

**Fuente:** adaptado de <http://www.mercadolibre.com.ec/>

## 3. Benchmark.

“Designa el hecho de elaborar una lista de productos o de servicios, definir criterios de evaluación del rendimiento o de eficacia y realizar el estudio comparativo, generalmente presentado en un cuadro”. [9]

Sabiendo esto, una vez que las variables ambientales que serán censadas han sido seleccionadas, se elabora una lista de productos, que vienen a ser los sensores, para cada una de ellas, se definen los criterios de evaluación los cuales son: fiabilidad, estabilidad, tiempo de respuesta, precisión, disponibilidad y precio, y se efectúa el análisis comparativo presentándolo en tablas informativas, de esta manera se realiza un benchmark completo que satisface los objetivos previamente planteados.

### 3.1 Proceso de Benchmark.

Para la realización del benchmark, en primer lugar, se deben establecer los parámetros a sensor, los cuales fueron seleccionados en la subsección 2.2, de esta manera se obtiene el tipo de sensores que van a ser utilizados, los cuales se dividen en cuatro áreas que son:

- Temperatura y humedad relativa.
- Dióxido de carbono.
- Radiación infrarroja.
- Humo.

Conociendo las variables ambientales y no ambientales que serán sensadas, se realiza una lista de los sensores que son capaces de detectar sus cambios de naturaleza, como se indicó en la subsección 2.3, los sensores fueron seleccionados basándose en la disponibilidad y precio de estos en el mercado ecuatoriano, además de que presenten compatibilidad con hardware libre.

Una vez que se tiene la lista de sensores, se procede a realizar el análisis comparativo, el cual se lo presenta en una tabla informativa, en la que se encuentran los criterios de evaluación que fueron establecidos previamente, estos describen cuatro características técnicas de cada sensor las cuales son: la fiabilidad, la estabilidad, la precisión y el tiempo de respuesta, y dos variables de mercado que son: la disponibilidad y el precio de adquisición.

Con los seis criterios de evaluación siendo comparados en la tabla informativa, se puede realizar la selección del sensor que brinde las mejores prestaciones, de esta manera se concluye con el proceso de benchmark. Cabe recalcar que este proceso puede ser utilizado para comparar cualquier tipo de sensor, una vez que las variables a sensor han sido establecidas.

### 3.2 Sensores de Temperatura y Humedad Relativa.

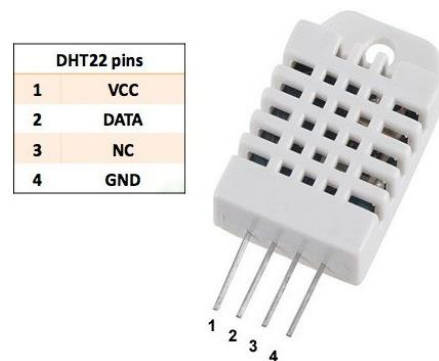
SENSOR	DHT11	DHT21	DHT22
PARAMETROS	DESCRIPCIÓN		
Fiabilidad.	Alta	Alta	Alta
Estabilidad.	Humedad: ±1%/año Temperatura: ±1°C/año	Humedad: ±0.5%/año Temperatura: ±0.5°C/año	Humedad: ±0.5%/año Temperatura: ±0.5°C/año
Tiempo de respuesta.	Humedad: 6-15 segundos Temperatura: 6-30 segundos	Humedad: <6 segundos Temperatura: <10 segundos	Humedad: <5 segundos Temperatura: <10 segundos

Precisión.	Humedad: 95%	Humedad: 97%	Humedad: 98%
	Temperatura: 90%	Temperatura: 99.17%	Temperatura: 99.58%
Precio.	\$5.90	\$12.00	\$14.00
Disponibilidad.	Quito	Quito	Quito

**Tabla2.** Análisis comparativo de los sensores de temperatura y humedad relativa.

**Fuente:** Desarrollo del proyecto.

A pesar de que el sensor DHT11 tiene un precio muy accesible, sus tiempos de respuesta altos y su precisión baja hacen que sea descartado. Los sensores DHT21 y DHT22 son muy similares en casi todas las características, pero el DHT22 supera en precisión y tiempo de respuesta al DHT21 y el precio varía en tan solo 2 dólares, por lo tanto, el sensor de temperatura y humedad relativa con las mejores prestaciones para una WSN de recolección de datos es el DHT22.



**Figura 3.** Sensor DHT22.

**Fuente:** <http://www.naylampmechatronics.com/sensores-temperatura-y-humedad/58-sensor-de-humedad-relativa-y-temperatura-dht22.html>

### 3.3 Sensores de Dióxido de Carbono.

SENSOR	MG811	MQ135
PARAMETROS	DESCRIPCIÓN	
Fiabilidad.	Alta	Alta
Rango de Medición.	350-10000ppm de CO <sub>2</sub>	10-10000ppm de CO <sub>2</sub>
Tiempo de respuesta.	<5 segundos	<10 segundos
Precisión.	No calculada	99%
Precio.	\$34.50	\$6.50
Disponibilidad.	Guayaquil	Quito

**Tabla3.** Análisis comparativo de los sensores de dióxido de carbono.

**Fuente:** Desarrollo del proyecto.

Todos los parámetros considerados para el benchmark de los sensores de dióxido de carbono se diferencian notablemente, pero uno de los factores más influyentes no ha sido calculado en el MG-811, el cual es la precisión. Además, el sensor MQ135 presenta un mayor rango de medición y el precio de adquisición es casi 6 veces menor que el del MG-811, dicho esto, el sensor MQ135 es el seleccionado para una WSN de recolección de datos.



Figura 4. Sensor MQ135.

Fuente: <http://www.waveshare.com/mq-135-gas-sensor.htm>

### 3.4 Sensores de Radiación Infrarroja.

SENSOR	YG1006	SFH 213
PARAMETROS	DESCRIPCIÓN	
Fiabilidad.	Alta	Media
Estabilidad.	1000 horas consecutivas hasta el primer fallo	No calculada
Tiempo de respuesta.	15 micro segundos	5 nano segundos
Precisión.	90%	65%
Precio.	\$4.59	\$5.00
Disponibilidad.	Quito	Quito

Tabla4. Análisis comparativo de los sensores de radiación infrarroja. Fuente: Desarrollo del proyecto.

El sensor SFH 213 tiene una ventaja considerable en el tiempo de respuesta, pero su precisión es demasiado baja, su fiabilidad es media y su estabilidad no ha sido calculada, por lo tanto, el sensor YG1006 es la mejor elección para una WSN de recolección de datos, ya que cumple con todos los parámetros establecidos en el benchmark y tiene la ventaja de estar fabricado para la detección de llamas.

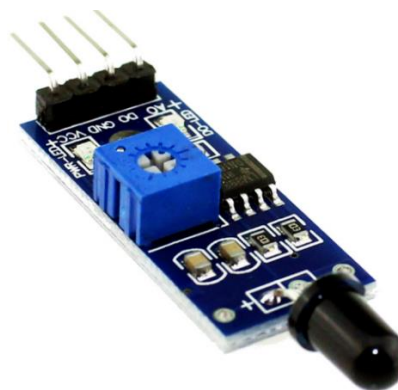


Figura 5. Sensor YG1006.

Fuente: [https://www.aliexpress.com/price/electronic-flame-sensor\\_price.html](https://www.aliexpress.com/price/electronic-flame-sensor_price.html)

### 3.5 Sensores de Humo.

SENSOR	MQ2	MQ4
PARAMETROS	DESCRIPCIÓN	
Fiabilidad.	Alta	Alta
Rango de Medición.	300-10000ppm de humo	200-10000ppm de CO
Tiempo de respuesta.	<10 segundos	<10 segundos
Precisión.	95%	95%
Precio.	\$8.00	\$7.00
Disponibilidad.	Quito	Quito

Tabla5. Análisis comparativo de los sensores de humo. Fuente: Desarrollo del proyecto.

Como se puede observar en la tabla 3, todos los criterios de evaluación son muy similares en ambos sensores, existiendo una leve diferencia tanto en el rango de medición como en el precio, la cual puede llegar a ser despreciable. Por lo tanto, el factor que repercute directamente en la selección del sensor, es la sensibilidad que tiene cada uno de ellos al humo, es decir, el sensor MQ2 está fabricado exclusivamente para la detección de este factor, y el sensor MQ4 puede detectarlo mediante la presencia de monóxido de carbono en el aire, por lo que su precisión no sería del 95% para la detección de humo sino para la detección de CO, así que existe un riesgo en que la detección no sea del todo precisa. De esta manera se puede concluir con que el sensor MQ2 ofrece las mejores prestaciones para una pronta detección de humo en el aire, producto de un incendio forestal.



Figura 6. Sensor MQ2.

Fuente: <https://es.aliexpress.com/item/MQ-2-Gas-Sensor-Module-LPG-propane-hydrogen-detection-MQ2-for-Arduino-STM32/2039211585.html>

#### 4. Pruebas de Funcionamiento.

Para corroborar que los sensores elegidos en el benchmark son los ideales en la prevención temprana de incendios forestales, se efectúa un ensayo de laboratorio en donde todos los sensores son conectados a una placa computacional de hardware libre, siendo una placa Arduino Mega 2560 R3 utilizada en este caso, la cual es programada desde el IDE<sup>1</sup> de Arduino para el control de los sensores y la producción de alertas, teniendo así un sistema multisensor.

Para obtener alertas visuales y sonoras, se utilizan LEDs de alta luminosidad y un zumbador, los cuales se encenderán en caso de que una o mas variables ambientales sobrepasen su umbral de seguridad, dichos umbrales se describen en la tabla 6:

VARIABLES	VALORES NORMALES	VALORES RIESGOSOS
Temperatura	10°C a 40°C	>40°C
Humedad	>30%	<30%
CO2	360ppm	>1000ppm
Radiación infrarroja	No hay llamas.	Presencia de llamas.
Humo	No hay humo.	Presencia de humo.

Tabla6. Umbrales de Alerta para las variables ambientales y no ambientales.

Fuente: Desarrollo del proyecto.

Los LEDs de alta luminosidad son de diferentes colores, para saber diferenciar que variable está produciendo la alerta (véase tabla 7), y se utiliza un solo zumbador, el cual es el encargado de alertar la presencia de llamas en el sitio monitorizado. Los valores de todas las variables ambientales se pueden visualizar en el monitor serial del IDE de Arduino a tiempo real, y en el caso de las variables no ambientales se observa mensajes de alerta.

VARIABLES	ALERTA VISUAL/SONORA	IDE de Arduino
Temperatura	LED rojo	Valores de la temperatura
Humedad	LED azul	Valores de la humedad
CO2	LED verde	Valores del CO2
Radiación infrarroja	Zumbador	Mensajes de alerta: "No hay fuego" o "Fuego detectado"
Humo	LED naranja	Mensajes de alerta: "No hay humo" o "Humo detectado"

Tabla7. Tipos de alertas.

Fuente: Desarrollo del proyecto.

#### 4.1 Diagrama de Conexión del Sistema.

El esquema de conexión de todo el sistema (véase figura 7), maneja un código de colores que minimiza los errores de conexión y proporciona una visualización más amigable con el usuario u operador del sistema. Dicho código de colores se detalla a continuación:

- Color rojo: alimentación de voltaje (5V) y encendido del sistema.
- Color negro: conexión a tierra.
- Color azul: subsistema de detección de temperatura y humedad relativa.
- Color verde: subsistema de detección de dióxido de carbono.
- Color marrón: subsistema de detección de radiación infrarroja (llamas).
- Color naranja: subsistema de detección de humo.

<sup>1</sup> Integrated Development Environment. Software que se ejecuta en la PC, para crear sketches.

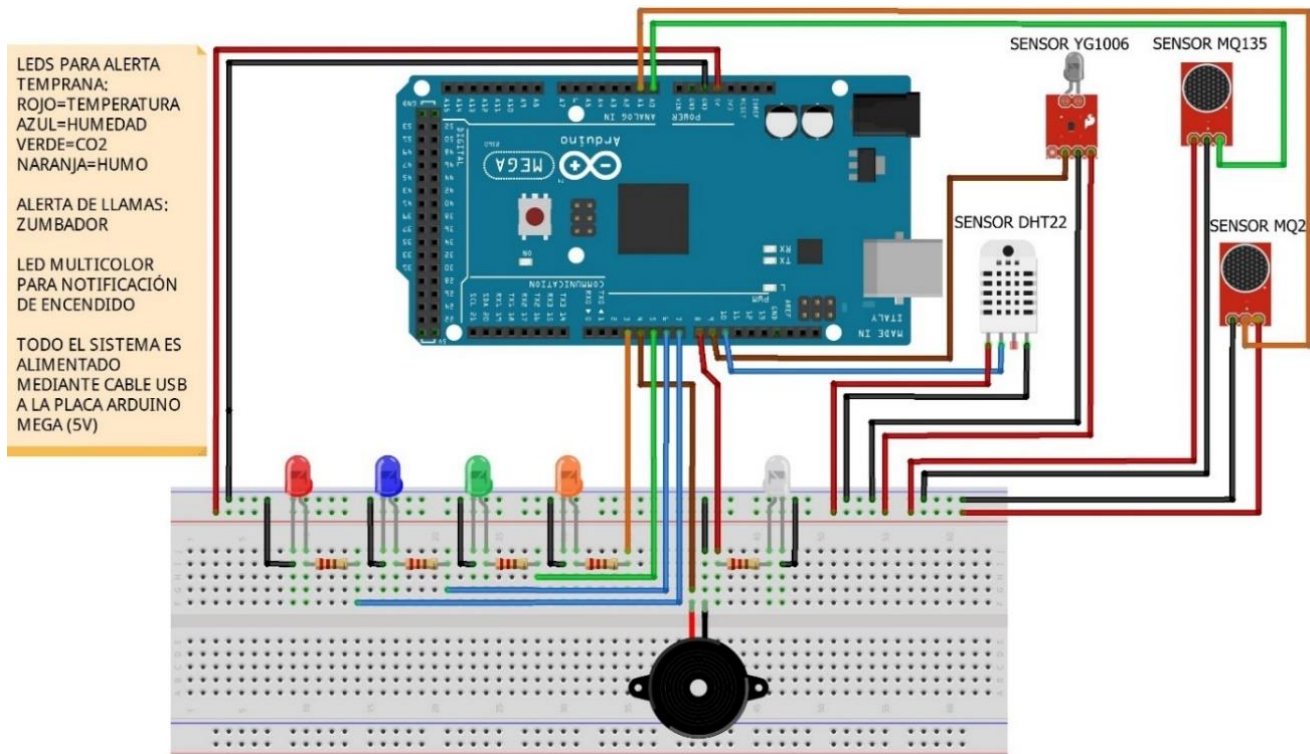


Figura 7. Esquema de conexión del sistema de detección multisensor.

Fuente: Desarrollo del proyecto.

## 4.2 Explicación del Funcionamiento.

Debido a que se utilizan varios sensores a la vez, cada sensor funcionará de manera individual, formándose un subsistema de detección, teniendo un total de 4 subsistemas que son controlados por la placa Arduino. El funcionamiento de cada subsistema se describe a continuación:

### Subsistema de Temperatura y Humedad Relativa.

El sensor de temperatura y humedad relativa DHT22, monitorea el ambiente a su alrededor a tiempo real y envía de manera digital los datos obtenidos a la placa Arduino. Si cualquiera de las variables que se monitorean se salen del umbral establecido, se encenderán los leds rojo o azul, dependiendo del caso, para proporcionar una alerta. Se puede dar un seguimiento de los valores obtenidos por el sensor a través del monitor serial del IDE de Arduino.

### Subsistema de Dióxido de Carbono.

El sensor de dióxido de carbono MQ135 necesita de 5 a 10 minutos para calibrarse, luego de esto monitorea el aire a su alrededor continuamente y sus datos se obtienen de manera analógica en la placa Arduino. La cantidad de CO<sub>2</sub> en el aire puede ser visualizada en el monitor serial del IDE de Arduino y si dicha cantidad supera las 1000ppm, el led verde se encenderá a motivo de alerta.

### Subsistema de Radiación Infrarroja.

El sensor de radiación infrarroja YG1006 se encarga de detectar las llamas que produce un incendio, y si este es el caso envía un dato digital a la placa Arduino. Si se recibe el dato de la presencia de fuego, el zumbador empezará a pitar intermitentemente para brindar una alarma y en el monitor serial del IDE de Arduino se visualizará un mensaje de alerta.

### Subsistema de Humo.

El sensor de humo MQ2 estará en constante monitoreo del humo en el ambiente, enviando datos analógicos a la placa Arduino Mega. En el caso de que el sensor envíe la alerta de humo, el led naranja se encenderá y un mensaje de alerta se mostrará en el monitor serial del IDE de Arduino.

Para el encendido del sistema se hace uso de la comunicación serial que puede recibir la placa Arduino Mega 2560 R3, siendo la letra "E" para encender y la letra "A" para apagar, un led multicolor servirá de notificación. Una vez que el sistema se enciende, todos los subsistemas empiezan a trabajar de la manera descrita anteriormente.

Con la finalidad de ocultar toda la circuitería y proteger el sistema, los componentes son colocados en un recipiente de plástico, en el cual se realizan agujeros que permiten a los sensores, a los leds y al zumbador quedar a la vista, para que el monitoreo, la detección y las alertas puedan ser efectuadas correctamente, en las figuras 8 y 9 se observa el prototipo completo del sistema de detección multisensor.





**Figura 8.** Vista interior del prototipo.  
Fuente: Desarrollo del proyecto.



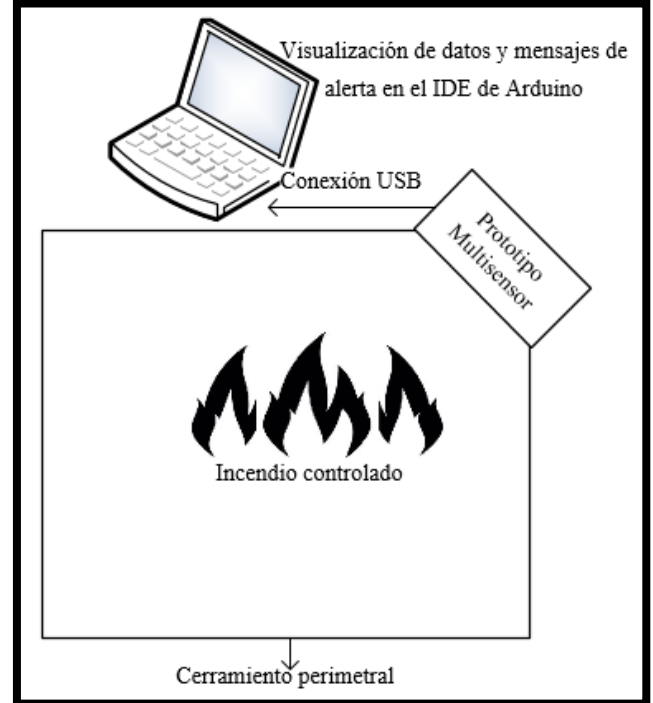
**Figura 9.** Vista exterior del prototipo.  
Fuente: Desarrollo del proyecto.

### 4.3 Entorno de Análisis.

Para comprobar el correcto funcionamiento del sistema multisensor se efectúa un incendio controlado, teniendo como combustible vegetación húmeda, vegetación seca y algunas ramas de árboles, todo esto dentro de un espacio de un metro cuadrado, que por motivos de seguridad es cerrado perimetralmente (véase figura 10).

Lo que se espera obtener de ésta prueba es que el sensor de temperatura y humedad relativa DHT22 informe que el ambiente es más caluroso y seco de lo normal, alertando de un posible incendio. Luego de esto el incendio es iniciado y el sensor de radiación infrarroja YG1006 lo detecta automáticamente y brinda la alerta respectiva. A continuación, el sensor MQ2 advierte la presencia de humo, lo que podría significar que es un incendio no controlado, y

para finalizar el sensor de dióxido de carbono MQ135, proporciona los valores de CO<sub>2</sub> en el aire y si estos son elevados, puede ser muy riesgoso acercarse a combatir el siniestro sin máscaras de protección y tanques de oxígeno.



**Figura 10.** Esquema del entorno de análisis.  
Fuente: Desarrollo del proyecto

### 4.4 Resultados.

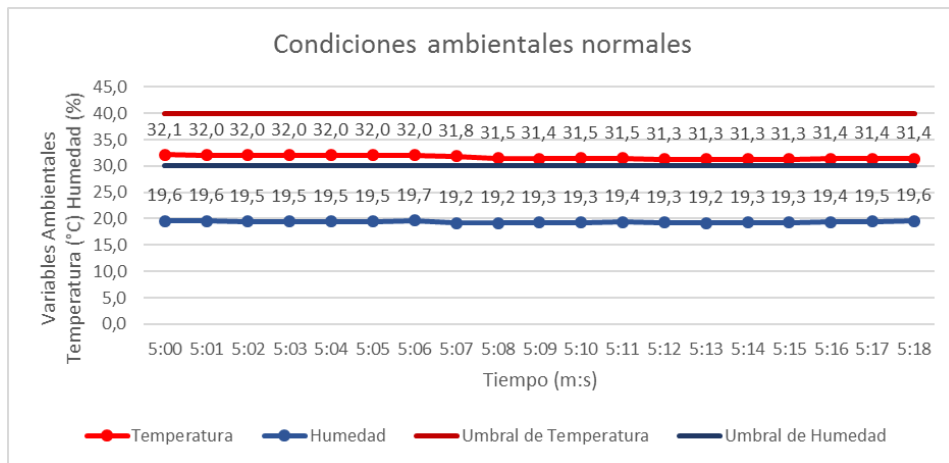
Como ya se explicó anteriormente, el sensor de dióxido de carbono MQ135 necesita de 5 a 10 minutos para calibrarse al entorno, y como puede notarse en la figura 11, después de pasados 5 minutos las mediciones de CO<sub>2</sub> en el aire son de entre 460 y 620ppm, lo que significa que los valores de dióxido de carbono están levemente por encima del promedio que es de 360ppm. Otro dato importante que nos muestra la figura 11, es que la temperatura es alta y la humedad está muy baja, lo que equivale a que es un entorno caluroso y seco.

También se incluyen dos gráficos de líneas de tendencia, en los cuales se representan gráficamente los valores que presentan las variables ambientales durante el proceso de calibración del sensor MQ135.

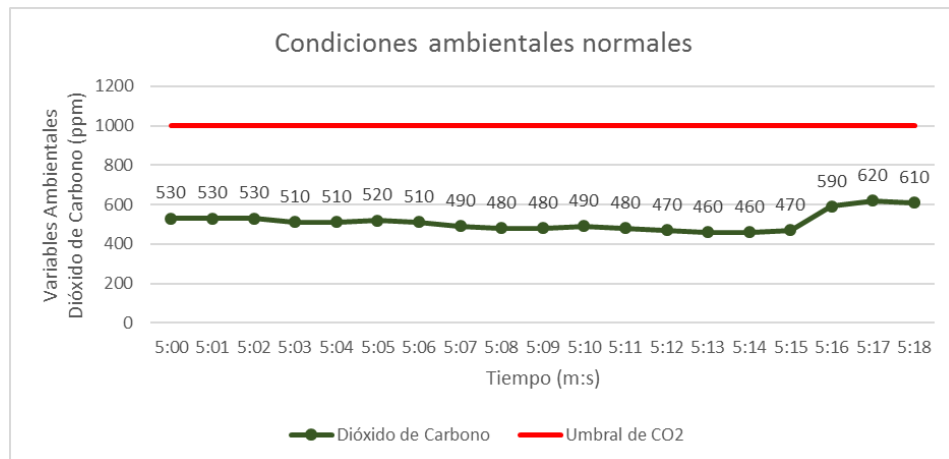
En la figura 12, se puede notar que los valores de temperatura están por debajo del umbral de alerta, ya que son menores a 40°C, por el contrario, la humedad relativa se encuentra por debajo del 30%, lo que significa que está fuera de los rangos normales de HR en el ambiente. La figura 13 muestra los valores del CO<sub>2</sub> en el ambiente, y se comprueba que no superan el valor riesgoso de 1000ppm.

COM6 (Arduino Mega or Mega 2560)					
0:5:0	32.10C	19.60%	530 ppm	No hay fuego	No hay humo
0:5:1	32.00C	19.60%	530 ppm	No hay fuego	No hay humo
0:5:2	32.00C	19.50%	530 ppm	No hay fuego	No hay humo
0:5:4	32.00C	19.50%	510 ppm	No hay fuego	No hay humo
0:5:5	32.00C	19.50%	520 ppm	No hay fuego	No hay humo
0:5:6	32.00C	19.70%	510 ppm	No hay fuego	No hay humo
0:5:7	31.80C	19.20%	490 ppm	No hay fuego	No hay humo
0:5:8	31.50C	19.20%	480 ppm	No hay fuego	No hay humo
0:5:9	31.40C	19.30%	480 ppm	No hay fuego	No hay humo
0:5:10	31.50C	19.30%	490 ppm	No hay fuego	No hay humo
0:5:11	31.50C	19.40%	480 ppm	No hay fuego	No hay humo
0:5:12	31.30C	19.30%	470 ppm	No hay fuego	No hay humo
0:5:13	31.30C	19.20%	460 ppm	No hay fuego	No hay humo
0:5:14	31.30C	19.30%	460 ppm	No hay fuego	No hay humo
0:5:15	31.30C	19.30%	470 ppm	No hay fuego	No hay humo
0:5:16	31.40C	19.40%	590 ppm	No hay fuego	No hay humo
0:5:17	31.40C	19.50%	620 ppm	No hay fuego	No hay humo
0:5:18	31.40C	19.60%	610 ppm	No hay fuego	No hay humo

**Figura 11.** Calibración del sensor MQ135.  
Fuente: Desarrollo del proyecto



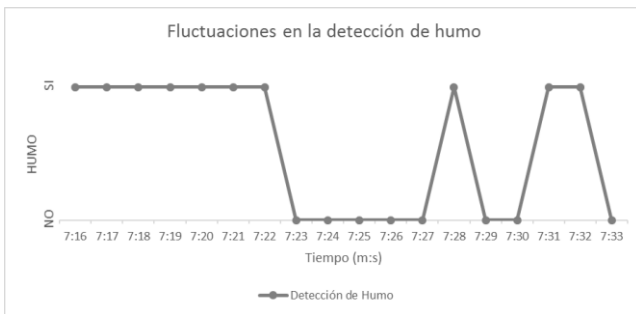
**Figura 12.** Temperatura y humedad relativa en condiciones ambientales normales.  
Fuente: Desarrollo del proyecto



**Figura 13.** Dióxido de carbono en condiciones ambientales normales.  
Fuente: Desarrollo del proyecto.

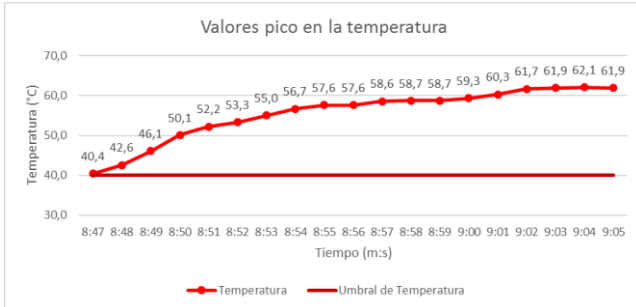
El incendio controlado de vegetación seca, húmeda y ramas de árboles, se inició en el minuto 6:19 provocando un leve incremento de 3.40°C en 18 segundos en la temperatura, un gran aumento en el CO<sub>2</sub> del aire de 610ppm a 2420ppm y la alarma de “Fuego detectado” se activó.

Debido a las condiciones del viento, el humo pudo ser detectado 57 segundos después de que se originó el incendio, y las alertas de “Humo detectado” y “No hay humo” varían gracias a las direcciones cambiantes del viento que acercan y alejan el humo del sensor MQ2 (véase figura 14).

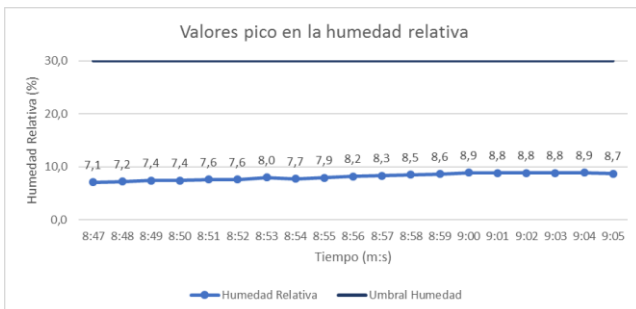


**Figura 14.** Fluctuaciones en la detección de humo.  
Fuente: Desarrollo del proyecto.

Los valores pico, tanto de la temperatura como de la humedad relativa, se presentaron después de aproximadamente 2 minutos, en las figuras 15 y 16 se puede apreciar estos valores.



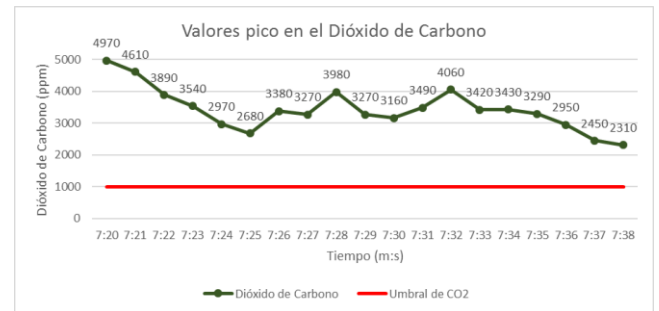
**Figura 15.** Valores pico en la Temperatura.  
Fuente: Desarrollo del proyecto.



**Figura 16.** Valores pico en la Humedad relativa.  
Fuente: Desarrollo del proyecto.

Los valores de dióxido de carbono en el aire fueron muy inestables, debido a las ráfagas de viento que se presentaron en el desarrollo de la prueba, pero siempre estuvieron por encima del umbral establecido de 1000ppm,

y llegaron a un pico de 4970ppm en el minuto 7:20 (véase figura 17). Este valor excesivo de partes por millón de CO<sub>2</sub> en el aire puede provocar asfixia en las personas que se acerquen a sofocar el fuego, ya sean bomberos, policías o voluntarios, con este sistema lo que se quiere, además de detectar rápidamente un incendio, es prevenir posibles daños en la salud de las personas que pretenden apagar los incendios forestales.



**Figura 17.** Valores pico del CO<sub>2</sub> en ppm.  
Fuente: Desarrollo del proyecto.

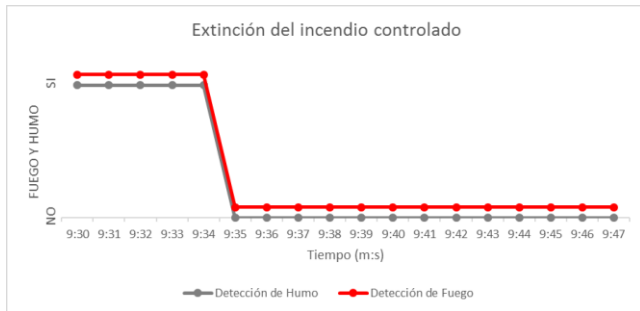
En la figura 18 se pueden observar a todas las variables ambientales y no ambientales, fuera de sus valores promedio y proporcionando alertas, todo esto durante el desarrollo de un incendio controlado que tuvo una duración de 3:16 minutos. Con todos los datos presentados se puede desarrollar un plan de acción para detener lo antes posible el fuego, previniendo riesgos en la salud de las personas encargadas de hacerlo y en un tiempo que posibilite evitar grandes daños en las zonas boscosas.



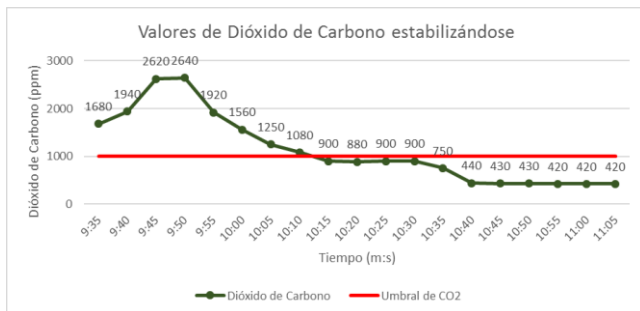
**Figura 18.** Prototipo del sistema multisensor alertando de un incendio.  
Fuente: Desarrollo del proyecto.

En el minuto 9:35 el fuego se extinguió, lo que puede comprobarse en la alerta de “No hay fuego” proporcionada por el sensor YG1006 (véase figura 19), el humo dejó de detectarse por parte del sensor MQ2 y los valores de temperatura, humedad relativa y dióxido de carbono empezaron a normalizarse paulatinamente, siendo las partes por millón de CO<sub>2</sub> en el aire las que más tardaron en llegar

a sus valores promedio, 420 ppm luego de 1:21 minutos, tal y como se muestra en la figura 20.



**Figura 19.** Extinción del incendio controlado.  
Fuente: Desarrollo del proyecto.



**Figura 20.** Valores de CO2 estabilizándose.  
Fuente: Desarrollo del proyecto.

La realización del ensayo de laboratorio antes presentado, permite determinar que los sensores seleccionados en el benchmark son las mejores opciones para brindar alertas ante incendios forestales.

## 5. Conclusiones.

Se realizó un benchmark de sensores eficaz, que posibilitó la selección de los dispositivos electrónicos óptimos capaces de contribuir en el desarrollo de un sistema de alerta temprana de incendios forestales.

La investigación bibliográfica realizada, acerca de las variables ambientales y no ambientales que se relacionan con un incendio forestal, dio como resultado que se debe monitorizar los siguientes factores: temperatura, humedad relativa, dióxido de carbono, radiación infrarroja y humo, todo esto basado en una metodología de tres puntos de aprobación planteada en el desarrollo del proyecto.

La ejecución del benchmark permitió seleccionar los sensores con las mejores prestaciones, basándose en las características de fiabilidad, estabilidad, tiempo de respuesta, precisión, disponibilidad y precio en el mercado, concluyendo con que el sensor de temperatura y humedad relativa DHT22, el sensor de dióxido de carbono MQ135, el sensor de radiación infrarroja YG1006 y el sensor de humo MQ2, son las mejores opciones en el caso de la implementación de un sistema de alerta de incendios forestales.

La prueba realizada, permitió obtener el alcance de los sensores y tiempos de respuesta tentativos ante posibles

incendios forestales. La temperatura y humedad relativa sobrepasaron sus umbrales de riesgo a los 2 minutos aproximadamente, todo esto detectado por el sensor DHT22. Los niveles de CO2 monitoreados por el sensor MQ135 tuvieron un pico en sus valores riesgosos a los 60 segundos aproximadamente. El sensor MQ2 es capaz de detectar el humo a pesar de la presencia de viento. El sensor YG1006 detecta inmediatamente las llamas producidas por un incendio y proporciona las alertas respectivas.

El ensayo de laboratorio permitió comprobar que los sensores elegidos son los mejores para el caso de estudio, ya que se pudo obtener mediciones en tiempo real y alertas de incendio, tal y como se planteó al inicio del capítulo, pudiendo establecer que las pruebas de funcionamiento fueron un éxito.

## Agradecimientos.

Se extiende un especial agradecimiento a las personas e instituciones que efectuaron quemas preescritas, tanto en México como en Chile, ya que con las pruebas que realizaron se facilitó la selección de los parámetros ambientales que deben ser sensados.

## Referencias Bibliográficas.

- J. Erazo y C. Hervas, «Revista Científica [1] Maskana,» 20 Octubre 2014. [En línea]. Available: <http://www.ucuenca.edu.ec/ojs/index.php/maskana/article/view/532>.
- Secretaría de Gestión de Riesgos, «Secretaría de [2] Gestión de Riesgos | Ecuador,» 2015. [En línea]. Available: <http://www.gestionderiesgos.gob.ec/>.
- Consejo de Federaciones de Bomberos de [3] Argentina, «Consejo Nacional Bomberos Argentina,» 2006. [En línea]. Available: [http://scoutsanpatricio.com.ar/libros/bomberos\\_03.pdf](http://scoutsanpatricio.com.ar/libros/bomberos_03.pdf).
- OMS, GUÍAS PARA LA CALIDAD DEL AIRE, [4] Lima: Centro Panamericano de Ingeniería Sanitaria y Ciencias del Ambiente, 2004.
- J. González, «Tesis Electrónicas de la Universidad [5] Austral de Chile,» 2014. [En línea]. Available: <http://cybertesis.uach.cl/tesis/uach/2014/bmficg643m/doc/bmficg643m.pdf>.
- Bomberos de Granollers, «Bomberos de Granollers [6] Visita d'escoles al parc,» Mayo 2011. [En línea]. Available: [http://bombersgranollers.org/documentacio/incendio\\_forestal/CIF01\\_texto&imagenes\\_CAST\\_Intro.pdf](http://bombersgranollers.org/documentacio/incendio_forestal/CIF01_texto&imagenes_CAST_Intro.pdf).

O. Rosas, J. Flores, M. Meléndez y R. Cabrera,  
[7] «EVALUACION DEL COMPORTAMIENTO DEL FUEGO BAJO DIFERENTES CONDICIONES AMBIENTALES EN EL ESTADO DE CHIHUAHUA A PARTIR DE LA APLICACIÓN DE QUEMAS PRESCRITAS,» *Scientia CUCBA*, p. 7, 2006.

R. F. Martínez, J. O. Meré, F. J. de Pisón  
[8] Ascacibar, A. G. Marcos y F. A. Elías, *Redes Inalámbricas de sensores: teoría y aplicación práctica*, Publicaciones Universidad de la Rioja, 2009.

CCM Benchmark Group, «CCM - Online Community,» Junio 2014. [En línea]. Available: <http://es.ccm.net/faq/9457-benchmark-definicion>.

## Sobre los Autores.



José L. ORTIZ ARCINIEGA. Nació en Atuntaqui el 19 de mayo de 1992. Realizó sus estudios primarios en la Escuela “28 de Septiembre” Los estudios secundarios los realizó en la Unidad Educativa Experimental “Teodoro Gómez de la Torre” donde finalizó en el año 2010, obteniendo el título de Bachiller en Ciencias Especialización Físico Matemático.

Actualmente, está realizando su proceso de titulación en Ingeniería en Electrónica y Redes de Comunicación, Universidad Técnica del Norte – Ecuador.



Jaime R. MICHILENA CALDERON. Nació en Atuntaqui – Ecuador el 19 de febrero del año 1983. Ingeniero en Electrónica y Telecomunicaciones en la Escuela Politécnica Nacional en el año 2007. Actualmente es docente de la Carrera de Ingeniería en Electrónica y Redes de Comunicación de la Universidad Técnica del Norte,

Obtiene su Maestría en Redes de Comunicación en la Pontificia Universidad Católica del Ecuador en el año 2016 Quito- Ecuador.



# Sensor Selection Benchmark for a Data Collection WSN for an Early Forest Fire Warning System

*Authors – José Luis ORTIZ ARCINIEGA, Ing. Jaime Roberto MICHILENA CALDERÓN, MSc.*

Facultad de Ingeniería en Ciencias Aplicadas, Universidad Técnica del Norte, Avenida 17 de Julio 5-21 y José María Córdova, Ibarra, Imbabura

[jlortiza@utn.edu.ec](mailto:jlortiza@utn.edu.ec), [jrmichilena@utn.edu.ec](mailto:jrmichilena@utn.edu.ec)

**Abstract.** *This research presents a selection of sensors, they are capable to provide alerts for forest fires.*

*Based on a bibliographical investigation about fire phenomenon, a methodology of three points of approval was established, which chose environmental and non-environmental parameters to be registered: temperature, humidity, carbon dioxide, infrared radiation and smoke.*

*Then, a sensor benchmark was developed, having reliability, stability, response time, accuracy, price and availability, as evaluation criteria, to select the sensors with the best performance.*

*Finally, a laboratory test was included, that contains the tests of operation in controlled environments of all sensors individually and collectively, resulting a multisensor fire detection system, which will operate with free software and hardware and allowing to check that the benchmark is correct.*

## Keywords

Sensors, Fire, Benchmark, Reliability, Stability, Response Time, Accuracy, Multisensor System.

## 1. Introduction.

Each year forest fires end up with 350 million hectares of forests worldwide according to studies conducted by NASA and Green Peace International, and with more than ten thousand hectares in Ecuador according to the National Secretariat of Risk Management, being the Most of them of anthropogenic origin, resulting in a change in the microclimate of the affected sectors. This change causes a great negative impact on the flora, fauna, soil, water and is the main cause of the environmental deterioration in the Country. [1] [2]

Knowing that the number of forest fires does not show signs of decline, it is necessary to find methods that provide an early warning to minimize the damage they can cause, being a possible solution the development of a prototype fire

detection made up of sensory nodes Which are chosen more intuitively than in a specific way and because there are no techniques for selecting sensors according to the phenomenon to be measured, it is necessary to develop a comparative analysis of sensors for a WSN of data collection that allows the measurement of Environmental variables related to the phenomenon of fire with the purpose of contributing in the development of a system of early warning of forest fires.

In order to fulfill the objective of the project it is necessary to carry out a bibliographical investigation of the phenomenon of fire to determine which environmental factors vary significantly in the instant that occurs, to select the parameters to feel based on the availability of wireless sensors in the market to carry out a comparative Among the available sensors, emphasizing the characteristics of: reliability, stability, response time, accuracy, availability and price for each selected parameter, and also the sensors with the best performance must be determined, based on the results obtained in the comparative analysis And perform the tests of work with free software and hardware with a laboratory test that corroborates that the established benchmark allows the selection of the most suitable sensors for the collection of information of the phenomenon of the fire.

## 2. Materials and Methods.

### 2.1 Fire Phenomenon.

It is a physicochemical reaction produced by the interaction of oxygen and a combustible substance, which produce light and heat until one of the factors involved is consumed completely, being in most cases the fuel. A substrate produced during the duration of this phenomenon is smoke, and for combustion to start and to remain constant it is necessary the simultaneous presence of fuel, oxidant (oxygen) and heat, which is called as the fire triangle and can be Observe in figure 1. [3]



Figure 1. Fire Triangle.

Source: <http://fuego-equipounesambiente3.blogspot.com/>

The oxidizer is a substance that helps the combustion of matter and in this case is oxygen, which is free in the atmosphere and represents a fifth of the whole of it. It is directly proportional to the combustion process, since with greater presence of oxygen the fire expands and with less quantity the fire can get to be consumed totally, these variations of the oxidizer produce that the carbon dioxide, that is a gas opposed to the oxygen, Has significant alterations in its average values at the moment a fire occurs. Outdoors, normal concentrations of carbon dioxide are around 360ppm [4], and in experiments carried out in forests of Chile, it was verified that the levels of CO<sub>2</sub> in the environment increase to more than 1000ppm within 1:30 minutes of having started a fire. [5]

Once the fire is produced a fire starts and you need to know what factors are involved in your behavior and are in charge of controlling it, ie, which agents will change as the combustion progresses. In general, it is considered that there are three components that control the behavior of a fire, which are: meteorology, topography and fuels, giving way to the formation of the triangle of fire behavior, represented in figure 2. [6]



Figure 2. Triangle of fire behavior.

Source: <http://incendios.semadet.jalisco.gob.mx/conceptos>

The meteorology is responsible for the study of weather conditions and atmospheric state, therefore, the meteorological variables suffer from spontaneous changes before, during and after the combustion or fire process, and directly influence the behavior of the same. [6]

In a study carried out in 2006 by members of the National Institute of Agricultural and Livestock Research of Mexico, which consisted of the execution of prescribed fires

in forests of the State of Chihuahua, to evaluate the behavior of forest fires, Has the relative humidity (RH) at the moment of an incident, since, when a RH greater than 48% is present at the place where controlled burning of the vegetation was to occur, the fire could not be started easily and the RH value dropped to less than 20% after one minute of the fire. [7]

On the other hand, experiments carried out in forests of Chile, resulted in that the temperature of the environment increases around 20 ° C in times smaller than one minute after having initiated a sinister, being this a considerable value and that can be of assistance in the Early detection of forest fires. [5]

## 2.2 Selection of parameters to sensing.

The environmental and non-environmental factors that will be census and help to obtain early warnings of forest fires were selected through a methodology of three points of approval that follow a specific order, which are:

- Significant alterations in their average values, at the time of a forest fire.
- Ease of measurement in its changes of nature.
- Availability of electronic devices (sensors) that are capable of performing measurements of selected environmental and non-environmental factors.

The following are the environmental and non-environmental parameters that met all the requirements of the palntead methodology:

### Temperature.

This environmental factor, if it presents abrupt changes in the production of a fire, can even be decisive before the fire occurs, since it is directly related to the heat which is one of the elements of the fire triangle, and before an increase Considerable of its average values, it can be concluded that a combustion is ready to be produced or already produced, it is also easy to measure and there are a large number of sensors that allow real time probes of their values.

### Humidity Relative.

Another determining environmental factor in fire behavior is relative humidity, which varies considerably at the time of fire, because it is inversely proportional to temperature, and just as its opposite the relative humidity Can be easily sensed by several sensors on the market.

### Carbon dioxide.

Unlike other atmospheric gases, carbon dioxide (CO<sub>2</sub>) presents significant changes in its usual values as noted earlier in the title in the Fire Phenomenon section, specifically when describing Oxidising. Knowing this, it is established that the variations of carbon dioxide in the environment help to a brief detection of forest fire.



### Infrared Radiation.

The light produced by the fire generates an ionization of gases causing a pattern in ultraviolet, in this way it is possible to measure the resulting infrared spectrum and to detect almost instantaneously (depends on the response time of the sensor) a combustion.

### Smoke.

This non-environmental factor is selected because it only originates with the production of fire and can be detected by sensors present in the market, therefore, in the presence of a minimum presence of smoke can be concluded that a fire has started.

## 2.3 Sensors.

Sensors are a type of hardware that by monitoring a specific area detect physical changes in different variables, for example: temperature or humidity, obtaining a measurable response, usually electric, which is sent to a controller to be processed and used According to the requirements of the implemented system. [8]

Considering the parameters to be sensed, a selection of different sensors, compatible with free hardware, must be made for each parameter. This selection is based on the availability of sensors in the Ecuadorian market.

PARAMETERS	SENSORS	AVAILABILITY
Temperature and relative humidity.	DHT11. DHT21. DHT22.	The three sensors are available in several cities in the country, the closest is Quito (DHT11 also in Ibarra).
Carbon dioxide.	MG-811. MQ135.	Guayaquil. Cuenca.
Infrared radiation.	YG1006. SFH 213.	Quito. Quito.
Smoke	MQ2. MQ4.	Quito. Quito.

**Table1.** Sensors applicable to the project.

Source: adapted from <http://www.mercadolibre.com.ec/>

## 3. Benchmark.

"Designates the drawing up of a list of products or services, defines performance or effectiveness evaluation criteria and conducts the comparative study, usually presented in a table". [9]

Knowing this, once the environmental variables to be census have been selected, a list of products, which become the sensors, is elaborated for each of them, the evaluation criteria are defined which are: reliability, stability, Time of response, precision, availability and price, and the comparative analysis is performed by presenting it in informative tables, in this way a complete benchmark is made that satisfies the objectives previously set.

### 3.1 Benchmark Process.

For the realization of the benchmark, first, the parameters to be sensed must be established, which were selected in subsection 2.2, in this way the type of sensors to be used are obtained, which are divided in four areas that They are:

- Temperature and relative humidity.
- Carbon dioxide.
- Infrared radiation.
- Smoke.

Knowing the environmental and non-environmental variables that are sensations, we make a list of sensors that are able to detect their changes of nature, as indicated in subsection 2.3, sensors are selected based on availability and price of these in The Ecuadorian Market, in addition to presenting compatibility with free hardware.

Once the list of sensors is available, the comparative analysis is carried out, which is presented in an information table, which contains the evaluation criteria that were previously established, which describe four technical characteristics of each sensor Which are: reliability, stability, accuracy and response time, and two market variables that are: availability and acquisition price.

With the six evaluation criteria being compared in the information table, it is possible to select the sensor that provides the best performance, thus concluding with the benchmark process. It should be emphasized that this process can be used to compare any type of sensor, once the variables to be sensed have been established.

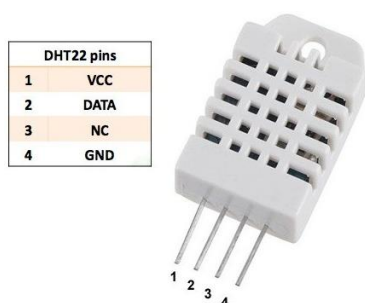
### 3.2 Temperature and Relative Humidity Sensors.

SENSOR	DHT11	DHT21	DHT22
PARAMETERS	DESCRIPTION		
<b>Reliability.</b>	High	High	High
<b>Stability.</b>	Humidity: ±1%/year	Humidity: ±0.5%/año	Humidity: ±0.5%/año

	Temperature: ±1°C/year	Temperature: ±0.5°C/año	Temperature: ±0.5°C/año
<b>Response time.</b>	Humidity: 6-15 seconds	Humidity: <6 seconds	Humidity: <5 seconds
	Temperature: 6-30 seconds	Temperature: <10 seconds	Temperature: <10 seconds
<b>Precision.</b>	Humidity: 95%	Humidity: 97%	Humidity: 98%
	Temperature: 90%	Temperature: 99.17%	Temperature: 99.58%
<b>Price.</b>	\$5.90	\$12.00	\$14.00
<b>Availability.</b>	Quito	Quito	Quito

**Table2.** Comparative analysis of temperature and relative humidity sensors.  
**Source:** Project development.

Although the DHT11 sensor has a very affordable price, its high response times and low accuracy cause it to be discarded. The DHT21 and DHT22 sensors are very similar in almost all the features, but the DHT22 surpasses in precision and response time to the DHT21 and the price varies in only 2 dollars, therefore, the sensor of temperature and relative humidity with the best Performance for a data collection WSN is the DHT22.



**Figure 3.** DHT22 Sensor.

**Source:** <http://www.naylampmechatronics.com/sensores-temperatura-y-humedad/58-sensor-de-humedad-relativa-y-temperatura-dht22.html>

### 3.3 Carbon Dioxide Sensors.

<b>SENSOR</b>	<b>MG811</b>	<b>MQ135</b>
<b>PARAMETERS</b>	<b>DESCRIPTION</b>	
<b>Reliability.</b>	High	High
<b>Stability.</b>	350-10000ppm of CO <sub>2</sub>	10-10000ppm of CO <sub>2</sub>
<b>Response time.</b>	<5 seconds	<10 seconds
<b>Precision.</b>	Not calculated	99%
<b>Price.</b>	\$34.50	\$6.50
<b>Availability.</b>	Guayaquil	Quito

**Table3.** Comparative analysis of carbon dioxide sensors.  
**Fuente:** Project development.

All parameters considered for the benchmark of carbon dioxide sensors differ markedly, but one of the most influential factors has not been calculated in the MG-811, which is the precision. In addition, the MQ135 sensor has a higher measuring range and the acquisition price is almost 6 times lower than that of the MG-811, that is, the sensor MQ135 is the one selected for a data collection WSN.



**Figure 4.** MQ135 Sensor.

**Source:** <http://www.waveshare.com/mq-135-gas-sensor.htm>

### 3.4 Infrared Radiation Sensors.

<b>SENSOR</b>	<b>YG1006</b>	<b>SFH 213</b>
<b>PARAMETERS</b>	<b>DESCRIPTION</b>	
<b>Reliability.</b>	High	Medium
<b>Stability.</b>	1000 consecutive hours until the first fault	Not calculated
<b>Response time.</b>	15 micro seconds	5 nano seconds
<b>Precision.</b>	90%	65%
<b>Price.</b>	\$4.59	\$5.00
<b>Availability.</b>	Quito	Quito

**Tablea.** Comparative analysis of infrared radiation sensors.  
**Source:** Project development.

The SFH 213 sensor has a considerable advantage in the response time, but its accuracy is too low, its reliability is average and its stability has not been calculated, therefore, the YG1006 sensor is the best choice for a WSN collection. Data, as it complies with all parameters set in the benchmark and has the advantage of being manufactured for the detection of flames.



**Figure 5.** YG1006 Sensor.

**Source:** [https://www.aliexpress.com/price/electronic-flame-sensor\\_price.html](https://www.aliexpress.com/price/electronic-flame-sensor_price.html)

### 3.5 Smoke Sensors.

SENSOR	MQ2	MQ4
PARAMETERS	DESCRIPTION	
Reliability.	High	High
Stability.	300-10000ppm of smoke	200-10000ppm of CO
Response time.	<10 seconds	<10 seconds
Precision.	95%	95%
Price.	\$8.00	\$7.00
Availability.	Quito	Quito

**Table5.** Comparative analysis of smoke sensors.  
Source: Project development.

As can be seen in Table 3, all the evaluation criteria are very similar in both sensors, there being a slight difference in both the measuring range and the price, which can be negligible. Therefore, the factor that directly affects the selection of the sensor, is the sensitivity that each one has to the smoke, ie, the sensor MQ2 is manufactured exclusively for the detection of this factor, and the sensor MQ4 can detect it by means of The presence of carbon monoxide in the air, so its accuracy would not be 95% for smoke detection but for the detection of CO, so there is a risk that the detection is not entirely accurate. In this way it can be concluded that the MQ2 sensor offers the best features for an early detection of smoke in the air, resulting from a forest fire.



**Figure 6.** MQ2 Sensor.

Source: <https://es.aliexpress.com/item/MQ-2-Gas-Sensor-Module-LPG-propane-hydrogen-detection-MQ2-for-Arduino-STM32/2039211585.html>

### 4. Performance Tests.

In order to corroborate that the sensors chosen in the benchmark are the ideal ones in the early prevention of forest fires, a laboratory test is carried out where all the sensors are connected to a computer board of free hardware, being an Arduino plate Mega 2560 R3 used in This case, which is programmed from the Arduino IDE<sup>1</sup> for the control of the sensors and the production of alerts, having thus a multisensor system.

To obtain visual and audible alerts, high-brightness LEDs and a buzzer are used, which will be switched on if one or more environmental variables exceed their safety threshold, these thresholds are described in Table 6:

VARIABLES	NORMAL VALUES	RISK VALUES
Temperature	10°C a 40°C	>40°C
Humidity	>30%	<30%
CO2	360ppm	>1000ppm
Infrared radiation	There are no flames.	Presence of flames.
Smoke	There is no smoke.	Presence of smoke.

**Table6.** Alert thresholds for environmental and non-environmental variables.  
Source: Project development.

The high-luminosity LEDs are of different colors, to know how to differentiate which variable is producing the alert (see Table 7), and a single buzzer is used, which is responsible for alerting the presence of flames in the monitored site. The values of all the environmental variables can be visualized in the serial monitor of the Arduino IDE in real time, and in the case of non-environmental variables, alert messages.

VARIABLES	VISUAL / SOUND ALERT	Arduino IDE
Temperature	Red LED	Temperature values
Humidity	Blue LED	Humidity values

<sup>1</sup> Integrated Development Environment. Software that runs on the PC, to create sketches.

<b>CO2</b>	Green LED	CO2 values
<b>Infrared radiation</b>	Buzzer	Warning messages: "No fire" or "Fire detected"
<b>Smoke</b>	Orange LED	Warning messages: "No smoke" or "Smoke detected"

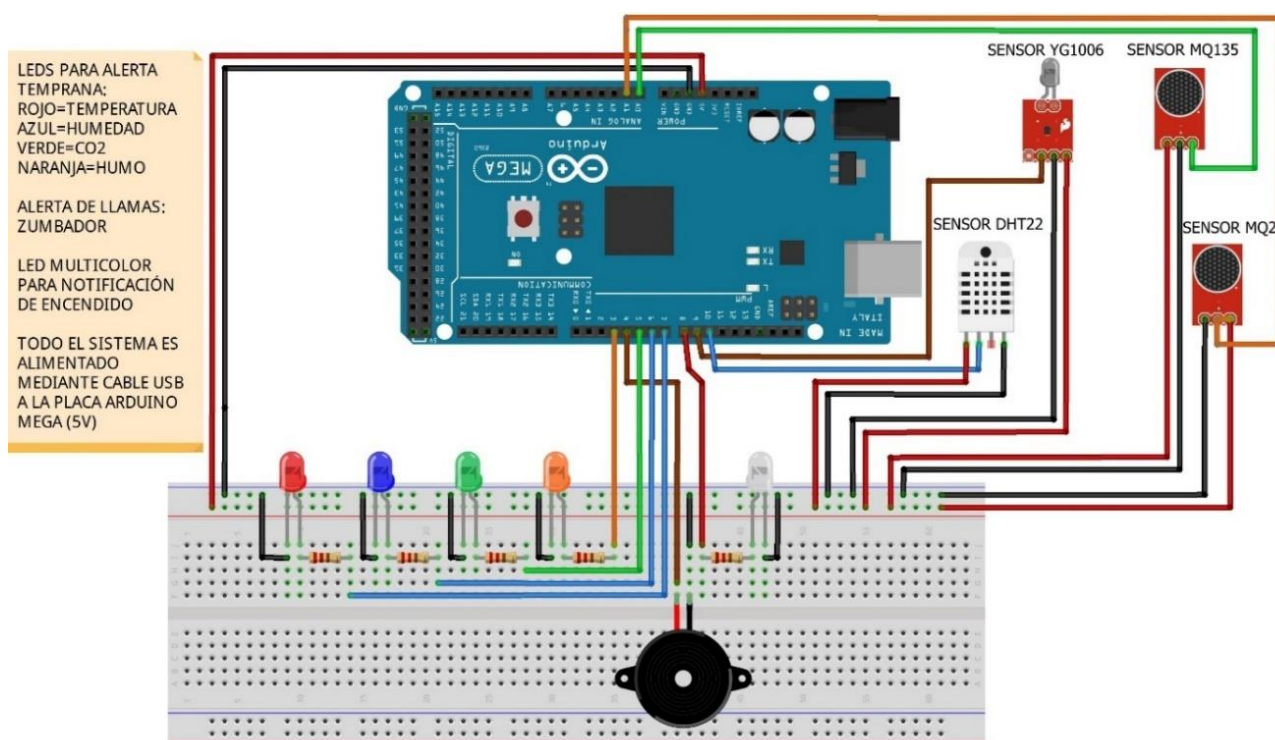
**Table 7.** Types of alerts.

**Source:** Project development.

#### 4.1 System Connection Diagram.

The system-wide connection scheme (see Figure 7) handles a color code that minimizes connection errors and provides a more user-friendly display of the system. Said color code is detailed below:

- Red color: Power supply (5V) and system power on.
- Black color: ground connection.
- Blue color: Temperature and relative humidity detection subsystem.
- Green color: Carbon dioxide detection subsystem.
- Brown color: Subsystem for the detection of infrared radiation (flames).
- Orange color: Smoke detection subsystem.



**Figure 7.** Connection diagram of the multisensor detection system.

**Source:** Project development.

## 4.2 Explanation of Operation.

Because several sensors are used at the same time, each sensor will operate individually, forming a detection subsystem, having a total of 4 subsystems that are controlled by the Arduino board. The operation of each subsystem is described below:

### Temperature and Relative Humidity subsystem.

The DHT22 temperature and relative humidity sensor monitors the surrounding environment in real time and digitally sends the data to the Arduino board. If any of the variables that are monitored are outside the set threshold, the red or blue LEDs will turn on, depending on the case, to provide an alert. The values obtained by the sensor can be tracked through the Arduino IDE serial monitor.

### Carbon Dioxide Subsystem.

The MQ135 carbon dioxide sensor needs 5 to 10 minutes to calibrate, after which it continuously monitors the air around it and its data is obtained analogically on the Arduino board. The amount of CO<sub>2</sub> in the air can be visualized in the serial monitor of the Arduino IDE and if that amount exceeds 1000ppm, the green led will be on alert.

### Infrared Radiation Subsystem.

The infrared radiation sensor YG1006 is responsible for detecting the flames that produce a fire, and if this is the case sends a digital data to the Arduino. If the data of the presence of fire is received, the buzzer will start beeping intermittently to provide an alarm and an alert message will be displayed on the Arduino IDE serial monitor.

### Smoke subsystem.

The MQ2 smoke sensor will be constantly monitoring the smoke in the environment, sending analog data to the Arduino Mega board. In the event that the sensor sends the smoke alert, the orange LED will light and an alert message will be displayed on the Arduino IDE serial monitor.

To activate the system, use the serial communication that can receive the board Arduino Mega 2560 R3, with the letter "E" to turn on and the letter "A" to turn off, a multicolored LED will serve as notification. Once the system is turned on, all subsystems begin to work in the manner described above.

In order to hide all the circuitry and protect the system, the components are placed in a plastic container, in which holes are made that allow the sensors, the leds and the buzzer to be visible, so that the monitoring, Detection and alerts can be performed correctly, Figures 8 and 9 show the complete prototype of the multisensor detection system.



**Figure 8.** Inside view of the prototype.  
Source: Project development.



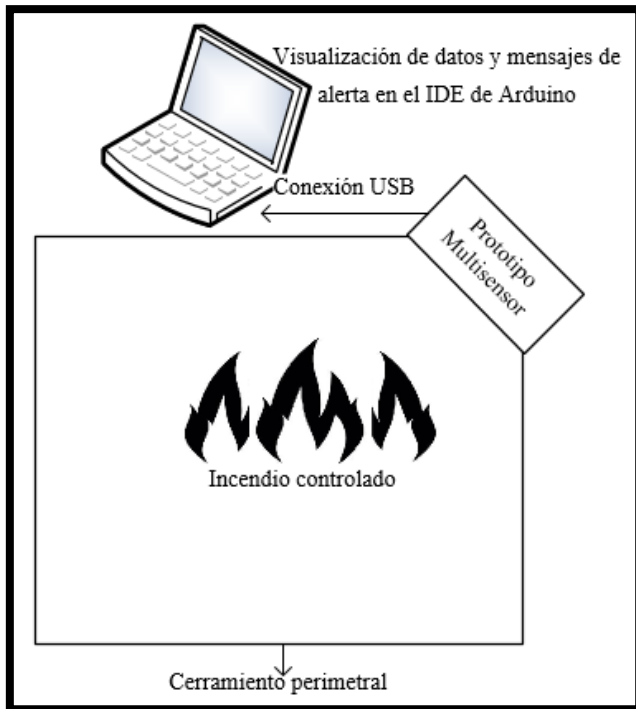
**Figura 9.** External view of the prototype.  
Source: Project development.

## 4.3 Analysis Environment.

In order to verify the correct functioning of the multisensor system a controlled fire is carried out, taking as fuel humid vegetation, dry vegetation and some branches of trees, all within a space of one square meter, that for security reasons is closed perimetrally (see figure 10).

What is expected of this test is that the temperature and humidity sensor DHT22 report that the environment is hotter and drier than normal, warning of a possible fire. After this the fire is started and the infrared radiation sensor YG1006 detects it automatically and provides the respective alert. Then the MQ2 sensor warns of the presence of smoke, which could mean that it is an uncontrolled fire, and to finish the carbon dioxide sensor MQ135, it provides the CO<sub>2</sub> values in the air and if these are high, it can be Very risky approach

to combat the incident without protective masks and oxygen tanks.



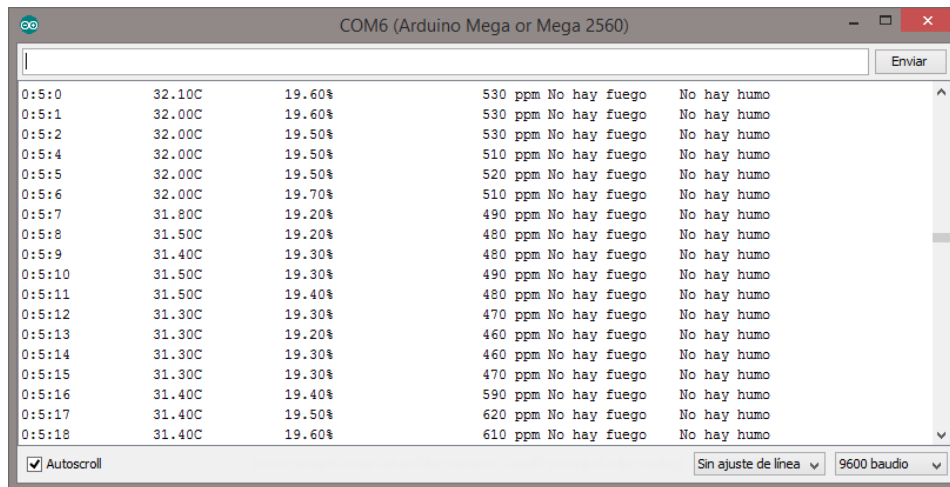
**Figure 10.** Schematic Analysis Environment.  
**Source:** Project development.

#### 4.4 Results.

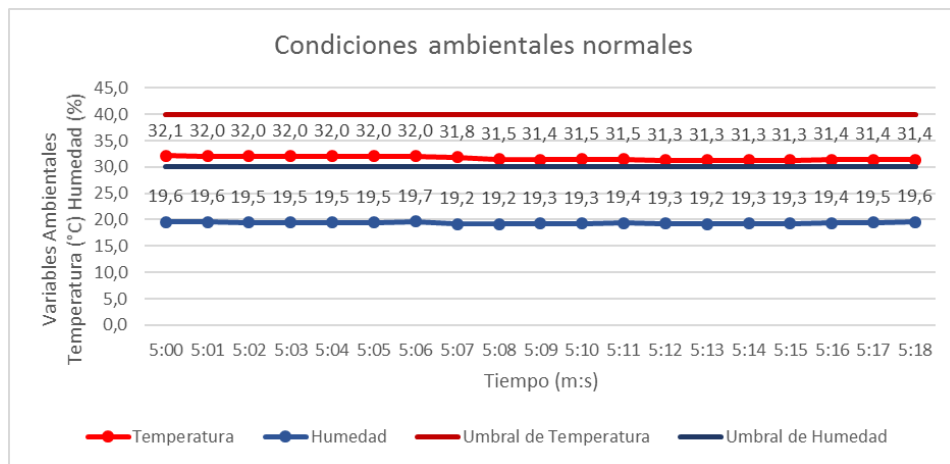
As already explained above, the carbon dioxide sensor MQ135 needs 5 to 10 minutes to calibrate to the environment, and as can be seen in figure 11, after 5 minutes the CO<sub>2</sub> measurements in the air are between 460 and 620ppm, which means that carbon dioxide values are slightly above the average which is 360ppm. Another important fact that shows us figure 11, is that the temperature is high and the humidity is very low, which is equivalent to a hot and dry environment.

Also included are two trend line graphs, in which the values that the environmental variables present during the calibration process of the MQ135 sensor.

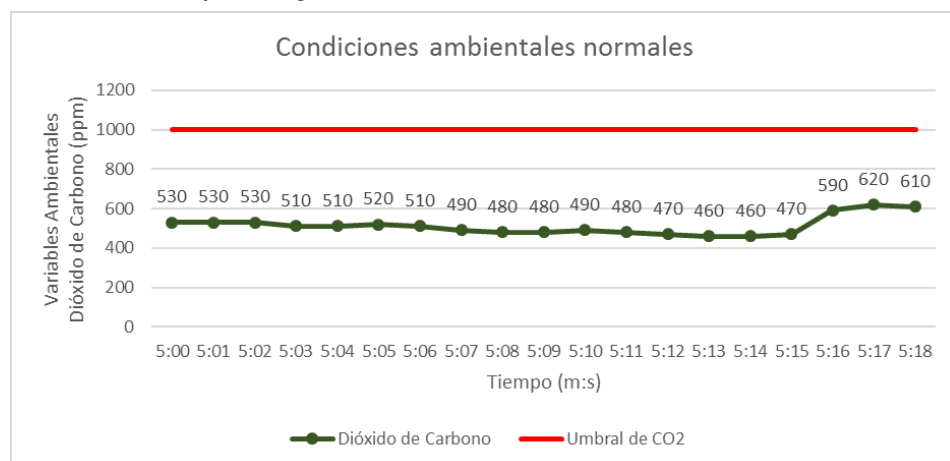
In figure 12, it can be seen that the temperature values are below the alert threshold, since they are lower than 40 °C, on the contrary, the relative humidity is below 30%, which means that it is Outside the normal ranges of RH in the environment. The figure 13 shows the values of the CO<sub>2</sub> in the environment, and it is verified that they do not surpass the risky value of 1000ppm.



**Figure 11.** Calibration of the MQ135 sensor.  
**Source:** Project development.



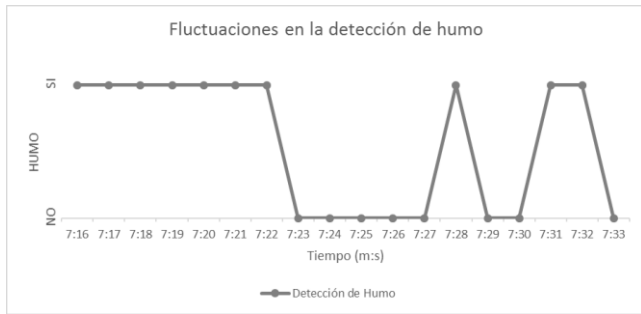
**Figure 12.** Temperature and relative humidity under normal ambient conditions.  
**Source:** Project development.



**Figure 13.** Carbon dioxide under normal environmental conditions.  
**Source:** Project development.

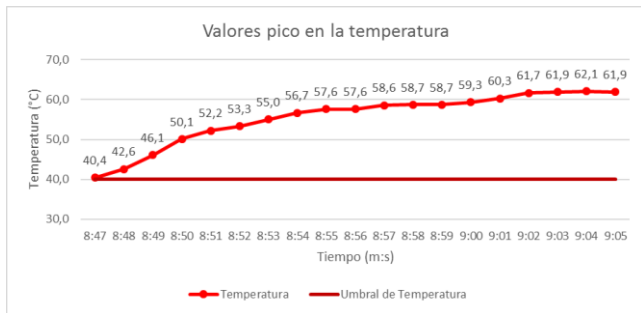
The controlled fire of dry, moist vegetation and tree branches began at 6:19 minutes, causing a slight increase of 3.40 ° C in 18 seconds in temperature, a large increase in air CO2 from 610ppm to 2420ppm and "Fire detected" alarm was activated.

Due to wind conditions, smoke could be detected 57 seconds after the fire originated, and "Smoke detected" and "No smoke" alerts vary due to changing wind directions that approach and drive away smoke Of the MQ2 sensor (see figure 14).

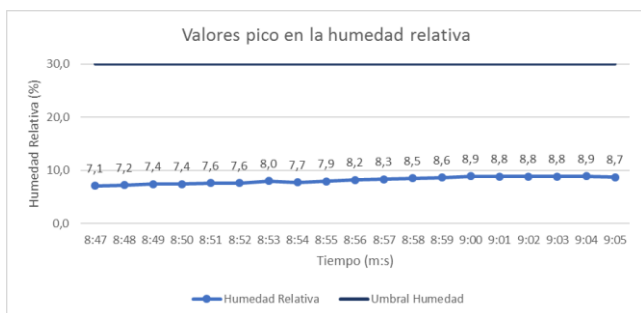


**Figure 14.** Fluctuations in smoke detection.  
Source: Project development.

The peak values, both temperature and relative humidity, were present after approximately 2 minutes, in figures 15 and 16 these values can be appreciated.



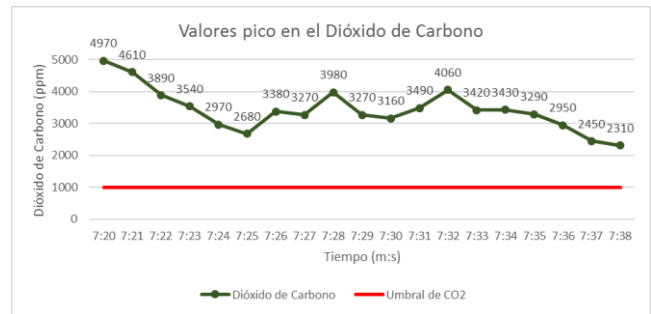
**Figure 15.** Peak Temperature Values.  
Source: Project development.



**Figure 16.** Peak values in the relative humidity.  
Source: Project development.

Carbon dioxide values in the air were very unstable, due to the wind gusts that occurred in the development of the test, but were always above the established threshold of 1000ppm, and reached a peak of 4970ppm in the minute 7:20 (see Figure 17). This excessive value of parts per million of CO2 in the air can cause suffocation in people who come close to quenching the fire, whether firefighters, policemen or volunteers, with this system what is wanted, in

addition to quickly detecting a fire, is To prevent possible damage to the health of persons intending to put out forest fires.



**Figure 17.** Peak CO2 values in ppm.  
Source: Project development.

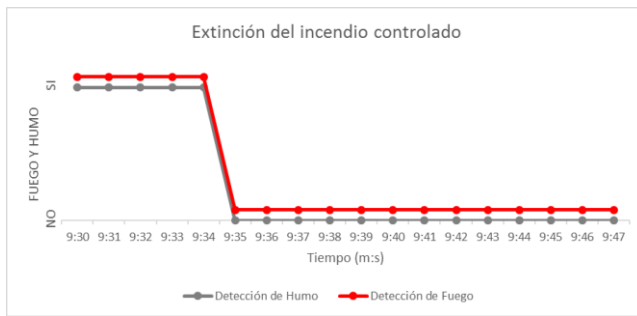
Figure 18 shows all environmental and non-environmental variables, outside their average values and providing alerts, all during the development of a controlled fire lasting for 3:16 minutes. With all the data presented, a plan of action can be developed to stop fire as soon as possible, preventing risks to the health of those responsible for doing so and in a time that makes it possible to avoid great damages in forested areas.



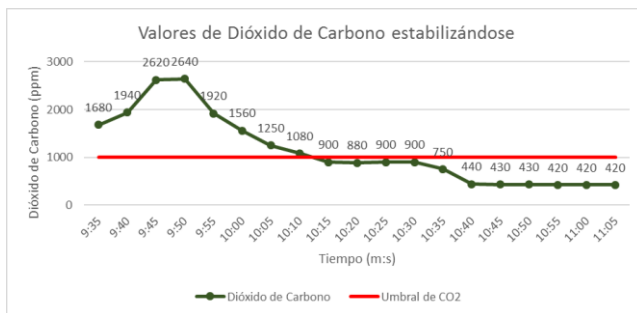
**Figure 18.** Prototype of the multisensor system warning of a fire.  
Source: Project development.

At 9:35 minute, the fire was extinguished, which can be verified in the "No Fire" alert provided by the YG1006 sensor (see figure 19), the smoke was no longer detected by the MQ2 sensor and the temperature values, Relative humidity and carbon dioxide began to normalize gradually, with the parts per million of CO2 in the air that later reached their average values, 420 ppm after 1:21 minutes, as shown in the figure 20.





**Figure 19.** Controlled fire extinguishing.  
Source: Project development.



**Figure 20.** CO2 values stabilizing.  
Source: Project development.

The accomplishment of the laboratory test presented above, allows to determine that the sensors selected in the benchmark are the best options to provide alerts to forest fires.

## 5. Conclusions.

An effective sensor benchmark was made, which enabled the selection of optimal electronic devices capable of contributing to the development of a forest fire early warning system.

Bibliographical research on environmental and non-environmental variables related to a forest fire resulted in the following factors being monitored: temperature, relative humidity, carbon dioxide, infrared radiation and smoke, all based on A methodology of three points of approval raised in the development of the project.

The performance of the benchmark allowed the selection of sensors with the best performance, based on the characteristics of reliability, stability, response time, accuracy, availability and price in the market, concluding that the DHT22 temperature and humidity sensor, Carbon dioxide MQ135, infrared radiation sensor YG1006 and smoke sensor MQ2, are the best options in the case of the implementation of a forest fire alert system.

The test made it possible to obtain the reach of the sensors and response times tentative to possible forest fires. The temperature and relative humidity surpassed its thresholds of risk to the 2 minutes approximately, all this detected by the sensor DHT22. The CO2 levels monitored

by the MQ135 sensor had a peak in their risk values at about 60 seconds. The MQ2 sensor is capable of detecting smoke despite the presence of wind. The sensor YG1006 immediately detects the flames produced by a fire and provides the respective alerts.

The laboratory test allowed to verify that the chosen sensors are the best for the case study, since it was possible to obtain measurements in real time and fire alerts, as it was proposed at the beginning of the chapter, being able to establish that the tests of operation Were a success.

## Acknowledgment.

Special thanks are extended to the people and institutions that carried out pre-written burns, both in Mexico and Chile, since the tests they performed facilitated the selection of environmental parameters that must be sensed.

## Bibliographic references.

- J. Erazo y C. Hervas, «Revista Científica [1] Maskana,» 20 Octubre 2014. [On line]. Available: <http://www.ucuenca.edu.ec/ojs/index.php/maskana/articulo/view/532>.
- Secretaría de Gestión de Riesgos, «Secretaría de [2] Gestión de Riesgos | Ecuador,» 2015. [On line]. Available: <http://www.gestionderiesgos.gob.ec/>.
- Consejo de Federaciones de Bomberos de [3] Argentina, «Consejo Nacional Bomberos Argentina,» 2006. [On line]. Available: [http://scoutsanpatricio.com.ar/libros/bomberos\\_03.pdf](http://scoutsanpatricio.com.ar/libros/bomberos_03.pdf).
- OMS, GUÍAS PARA LA CALIDAD DEL AIRE, [4] Lima: Centro Panamericano de Ingeniería Sanitaria y Ciencias del Ambiente, 2004.
- J. González, «Tesis Electrónicas de la Universidad [5] Austral de Chile,» 2014. [On line]. Available: <http://cybertesis.uach.cl/tesis/uach/2014/bmfcig643m/doc/bmfcig643m.pdf>.
- Bomberos de Granollers, «Bombers de Granollers [6] Visita d'escoles al parc,» Mayo 2011. [On line]. Available: [http://bombersgranollers.org/documentacio/incendio\\_forestal/CIF01\\_texto&imagenes\\_CAST\\_Intro.pdf](http://bombersgranollers.org/documentacio/incendio_forestal/CIF01_texto&imagenes_CAST_Intro.pdf).
- O. Rosas, J. Flores, M. Meléndez y R. Cabrera, [7] «EVALUACION DEL COMPORTAMIENTO DEL FUEGO BAJO DIFERENTES CONDICIONES AMBIENTALES EN EL ESTADO DE CHIHUAHUA

A PARTIR DE LA APLICACIÓN DE QUEMAS PRESCRITAS,» *Scientia CUCBA*, p. 7, 2006.

R. F. Martínez, J. O. Meré, F. J. de Pisón  
[8] Ascacibar, A. G. Marcos y F. A. Elías, *Redes Inalámbricas de sensores: teoría y aplicación práctica*, Publicaciones Universidad de la Rioja, 2009.

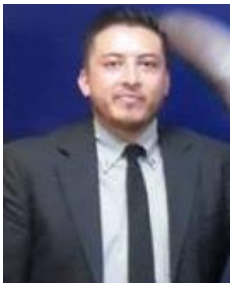
CCM Benchmark Group, «CCM - Online Community,» Junio 2014. [On line]. Available: <http://es.ccm.net/faq/9457-benchmark-definicion>.

## About the Authors.



José L. ORTIZ ARCINIEGA. He was born in Atuntaqui on May 19, 1992. He completed his primary studies at the "28 de Septiembre" School. The secondary studies were done at the Experimental Educational Unit "Teodoro Gómez de la Torre" where he finished in 2010, obtaining the title of Bachelor of Science in Mathematical Physical Specialization.

At the moment, it is realizing its process of titulation in Engineering in Electronics and Communication Networks, Universidad Técnica del Norte - Ecuador.



Jaime R. MICHILENA CALDERON. He was born in Atuntaqui, Ecuador, on February 19, 1983. He holds a degree in Electronics and Telecommunications at the National Polytechnic School in 2007. He is currently a professor in the Engineering in Electronics and Communication Networks career at

Universidad Técnica del Norte. His Masters in Communication Networks at the Pontifical Catholic University of Ecuador in 2016 Quito- Ecuador.