



UNIVERSIDAD TÉCNICA DEL NORTE

FACULTAD DE INGENIERÍA EN CIENCIAS APLICADAS

CARRERA DE INGENIERÍA EN MECATRÓNICA

TEMA:

**DISEÑO Y CONSTRUCCIÓN DE UNA MÁQUINA DE MOLDEO POR
TERMOCOMPRESIÓN AUTOMATIZADA PARA RECUBRIR DISCOS-PESAS DE
HIERRO FUNDIDO**

**TRABAJO DE GRADO PREVIO A LA OBTENCIÓN DEL TÍTULO DE
INGENIERO EN MECATRÓNICA**

AUTOR: EDISON DANIEL VALLES PERALTA

DIRECTOR: ING. VÍCTOR ALFONZO ERAZO ARTEAGA

IBARRA-ECUADOR

2019



UNIVERSIDAD TÉCNICA DEL NORTE

BIBLIOTECA UNIVERSITARIA

IDENTIFICACIÓN DE LA OBRA

En cumplimiento del Art. 144 de la Ley de Educación Superior, hago la entrega del presente trabajo a la Universidad Técnica del Norte para que sea publicado en el Repositorio Digital Institucional, para lo cual pongo a disposición la siguiente información:

DATOS DE CONTACTO			
CÉDULA DE IDENTIDAD:	040134768-7		
APELLIDOS Y NOMBRES:	Valles Peralta Edison Daniel		
DIRECCIÓN:	Ibarra, Avenida 17 de Julio		
EMAIL:	edisonvalles18@gmail.com		
TELÉFONO FIJO:	062983578	TELÉFONO MÓVIL:	0967782451

DATOS DE LA OBRA	
TÍTULO:	DISEÑO Y CONSTRUCCIÓN DE UNA MÁQUINA DE MOLDEO POR TERMOCOMPRESIÓN AUTOMATIZADA PARA RECUBRIR DISCOS-PESAS DE HIERRO FUNDIDO
AUTOR (ES):	Valles Peralta Edison Daniel
FECHA: DD/MM/AAAA	07/01/2020
SOLO PARA TRABAJOS DE GRADO	
PROGRAMA:	<input checked="" type="checkbox"/> PREGRADO <input type="checkbox"/> POSGRADO
TITULO POR EL QUE OPTA:	Ingeniero en Mecatrónica
ASESOR /DIRECTOR:	Ing. Victor Alfonso Erazo Arteaga, MSc

CONSTANCIAS

El autor (es) manifiesta (n) que la obra objeto de la presente autorización es original y se la desarrolló, sin violar derechos de autor de terceros, por lo tanto, la obra es original y que es (son) el (los) titular (es) de los derechos patrimoniales, por lo que asume (n) la responsabilidad sobre el contenido de la misma y saldrá (n) en defensa de la Universidad en caso de reclamación por parte de terceros.

Ibarra, a los 07 días del mes de enero de 2020

EL AUTOR:



Edison Daniel Valles Peralta

CERTIFICACIÓN

En calidad de Director de Trabajo de Grado "DISEÑO Y CONSTRUCCIÓN DE UNA MÁQUINA DE MOLDEO POR TERMOCOMPRESIÓN AUTOMATIZADA PARA RECUBRIR DISCOS-PESAS DE HIERRO FUNDIDO", certifico que el presente trabajo fue desarrollado por el señor Valles Peralta Edison Daniel, bajo mi supervisión.

Firma:



Ing. Víctor Alfonso Érazo Arteaga, MSc
Director del proyecto

AGRADECIMIENTO

Quiero agradecer a Dios por darme fortaleza para seguir adelante todos los días, a mis padres que todo el tiempo me brindaron el apoyo incondicional durante mi carrera, así como también a todas las personas que me apoyaron, creyeron y confiaron en mí.

Al Laboratorio de Mecatrónica por el apoyo en el mecanizado de los moldes parte de mi tesis, para poder avanzar y culminar mi trabajo de pregrado.

A la empresa “Cauchos TEC” ubicada en la ciudad de Quito por haber permitiendo el acceso a sus instalaciones y observar el proceso de elaboración de diferentes artículos de caucho natural, neopreno, EPDM, nitrilo y otros productos con caucho-metal, logrando obtener una idea del proceso en general, debido a que la información con lo que se refiere a la elaboración de Discos-pesas con recubrimiento de caucho es muy escasa.

Edison Valles

DEDICATORIA

Dedicada especialmente a mis padres Luis Valles y Wilma Peralta, quienes me brindaron toda su confianza, apoyo y sobre todo agradecer el esfuerzo que han hecho para brindarme la oportunidad de seguir adelante en mis estudios, crecer y formarme como profesional.

Edison Valles

RESUMEN

En el presente proyecto se realiza el diseño y construcción de una máquina de moldeo de caucho por termocompresión automatizada para recubrir Discos-pesas de hierro fundido, con una capacidad de 196,13 kN equivalente a 20 toneladas-fuerza generada por un actuador hidroneumático, moldes con resistencias eléctricas a 220V AC y un tablero de control que permite al usuario establecer los parámetros adecuados de vulcanizado para realizar el recubrimiento de los Discos-pesas de hierro con caucho, bajo el Reglamento Técnico de Competición 3.3.3.6, impuesto por la Federación Internacional de Halterofilia (IWF); así mismo es una herramienta que permite a las industrias artesanales incluir procesos tecnificados proporcionando un valor agregado a sus productos de manera que puedan competir en el mercado actual apegándose a las necesidades del cliente. Como fase inicial se investiga el reglamento, materiales que se pueden emplear para su recubrimiento, tipos de moldes, adherencia caucho-metal y parámetros que influyen en el proceso de moldeo con el fin de obtener suficiente información para realizar un correcto recubrimiento de los Discos-pesas. Se utiliza como metodologías, la casa de la calidad y el análisis funcional, las cuales permiten obtener información necesaria para efectuar un buen diseño y construcción de la máquina. Finalmente, se obtiene una máquina con una mesa de trabajo capaz de recubrir Discos-pesas hasta 450 mm de diámetro, también se presentan los resultados de las pruebas realizadas a la máquina, comprobando el correcto funcionamiento.

Palabras claves: Discos-pesas, moldeo por termocompresión, elastómeros, vulcanización, análisis de cargas y esfuerzos en vigas, automatización.

ABSTRACT

This degree work is focused in the design and construction of a Thermo-Compression Molding Machine for the covering of iron Discs-weights with rubber, with a capacity of 196.13 kN equivalent to 20 tons-force generated by a hydropneumatic jack, molds; carried out with 220V AC electrical resistors and a control panel that allows the user the establishment of appropriate vulcanizing parameters to cover the iron discs-weights with rubber, under the Technical Competition Regulation 3.3.3.6, imposed by the International Weightlifting Federation (IWF); Likewise, it is a tool that allows artisanal industries to include technified processes for them to compete in the current market. In the initial phase, the regulation is researched: materials, types of molds, rubber-metal adhesion and parameters that influence the molding process in order to obtain enough information to make a correct coating of cast-iron Discs-weights. It is used as methodologies, the house of quality and functional analysis, which allow obtaining necessary information to make a good design and construction of the machine. Finally, a machine is obtained with a worktable capable of covering Discs-weights up to 450 mm in diameter, the results of the tests carried out on the machine are also presented, checking the correct operation.

Keywords: Discs-weights, thermocompression molding, elastomers, vulcanization, load and stress analysis in beams, automation.

Vicтор Редько
h o c e



ÍNDICE GENERAL

IDENTIFICACIÓN DE LA OBRA.....	ii
CONSTANCIAS.....	iii
CERTIFICACIÓN.....	iv
AGRADECIMIENTO.....	v
DEDICATORIA.....	vi
RESUMEN.....	vii
ASBTRACT.....	viii
ÍNDICE GENERAL.....	ix
INTRODUCCIÓN.....	1
PLANTEAMIENTO DEL PROBLEMA.....	1
OBJETIVOS.....	3
ANTECEDENTES.....	3
JUSTIFICACIÓN.....	4
ALCANCE.....	5
1 CAPÍTULO I: Marco teórico.....	6
1.1 Origen del levantamiento de pesas.....	6
1.1.1 El levantamiento de pesas en Ecuador.....	6
1.2 Características de los Discos-pesas.....	6
1.3 Materiales con los que están elaborados los Discos-pesas.....	8

1.4	Transformación de Polímeros.....	8
1.4.1	Moldeo por transferencia	9
1.4.2	Moldeo por inyección.....	9
1.4.3	Moldeo por compresión	10
1.5	Propiedades del caucho natural	11
1.6	Vulcanización de los elastómeros.....	12
1.7	Descripción de los parámetros que influyen en el proceso de moldeo.....	12
1.8	Tipos de moldes para compresión	12
1.8.1	Moldes estándar (simples).....	12
1.8.2	Moldes positivos	13
1.8.3	Moldes semipositivos.....	13
1.9	Agentes desmoldantes	14
1.10	Adherencia caucho-metal.....	14
1.11	Dureza Shore en cauchos	15
2	CAPÍTULO II: Metodología.....	18
2.1	Parámetros de diseño	18
2.1.1	La casa de la calidad.....	18
2.1.2	Análisis funcional.....	22
2.1.3	Soluciones para cada módulo.....	25
2.1.4	Respuestas de cada módulo.....	40

2.2	Diseño y construcción de la máquina	40
2.2.1	Diseño viga superior-frontal.....	43
2.2.2	Diseño viga superior-media	48
2.2.3	Diseño viga superior lateral.....	50
2.2.4	Diseño vigas soporte cilindro hidráulico.....	52
2.2.5	Diseño viga inferior frontal y posterior.....	53
2.2.6	Construcción de los bocines	57
2.2.7	Selección de los pernos para la máquina.....	61
2.3	Diseño del molde	63
2.3.1	Selección del material para la fabricación de los moldes.....	63
2.4	Sistema de calentamiento	64
2.4.1	Cálculo de la potencia de las resistencias eléctricas	64
2.4.2	Perdidas de energía.....	66
2.5	Automatización.....	67
2.5.1	Elemento para el control de la máquina	69
2.6	Elementos de Protección	72
2.6.1	Selección de los relés de estado solido.....	73
2.6.2	Selección de cableado	74
2.7	Tablero de control.....	74
3	CAPÍTULO III: RESULTADOS.....	76

3.1	Protocolo de pruebas	76
3.1.1	Características de la máquina.....	76
3.1.2	Equipo de medición.....	76
3.1.3	Equipo de seguridad.....	77
3.2	Estado de evaluación	77
3.2.1	Pruebas en modo automático del panel de control.....	78
3.2.2	Pruebas en modo manual.....	82
3.3	Análisis de costo.....	83
3.3.1	Costos directos	83
3.3.2	Costos indirectos	85
3.3.3	Costo total	85
4	CAPÍTULO IV: CONCLUSIONES Y RECOMENDACIONES	86
4.1	Conclusiones.....	86
4.2	Recomendaciones	86
5	REFERENCIAS.....	87
	ANEXOS.....	92

Índice de Tablas

Tabla 1-I Tamaño de los Discos-pesas	7
Tabla 1-II Propiedades físicas y químicas del caucho natural.....	11
Tabla 2-I Especificaciones técnicas de la máquina	21
Tabla 2-II Alternativa de solución 1: Fijación del molde.....	26
Tabla 2-III Alternativa de solución 2: Fijación del molde	26
Tabla 2-IV Alternativa de solución 3: Fijación del molde	27
Tabla 2-V Evaluación de cada criterio.....	28
Tabla 2-VI Evaluación de las soluciones respecto al mantenimiento	28
Tabla 2-VII Evaluación de las soluciones respecto a la seguridad.....	28
Tabla 2-VIII Evaluación de las soluciones respecto al costo	29
Tabla 2-IX Solución final para el Módulo 1	29
Tabla 2-X Pasos para dosificar material y preparar el molde	30
Tabla 2-XI Alternativa de solución 1: Accionamiento de la máquina	31
Tabla 2-XII Alternativa de solución 2: Accionamiento de la máquina.....	31
Tabla 2-XIII Alternativa de solución 3: Accionamiento de la máquina	32
Tabla 2-XIV Evaluación de cada criterio	32
Tabla 2-XV Evaluación de las soluciones respecto al costo.....	33
Tabla 2-XVI Evaluación de las soluciones respecto al control	33
Tabla 2-XVII Evaluación de las soluciones respecto al mantenimiento	33
Tabla 2-XVIII Solución final para el Módulo 3 con respecto al accionamiento de la máquina .	34
Tabla 2-XIX Alternativa de solución 1: Control de la máquina.....	34
Tabla 2-XX Alternativa de solución 2: Control de la máquina	35

Tabla 2-XXI Alternativa de solución 3: Control de la máquina.....	35
Tabla 2-XXII Evaluación de cada criterio.....	36
Tabla 2-XXIII Evaluación de las soluciones respecto a flexibilidad	36
Tabla 2-XXIV Evaluación de las soluciones respecto al mantenimiento.....	37
Tabla 2-XXV Evaluación de las soluciones respecto al costo.....	37
Tabla 2-XXVI Solución final para el Módulo 3 con respecto al control de la maquina	37
Tabla 2-XXVII Alternativa de solución 1: Extracción de pieza moldeada.....	38
Tabla 2-XXVIII Alternativa de solución 1: Extracción de pieza moldeada	38
Tabla 2-XXIX Evaluación de cada criterio	39
Tabla 2-XXX Evaluación de las soluciones con respecto a marcas en la pieza.	39
Tabla 2-XXXI Evaluación de las soluciones respecto al mantenimiento.....	39
Tabla 2-XXXII Evaluación de las soluciones respecto al costo.....	39
Tabla 2-XXXIII Solución para el Módulo 3 con respecto a la extracción de la pieza moldeada	40
Tabla 2-XXXIV Descripción de las partes de la máquina.....	41
Tabla 2-XXXV Propiedades Mecánicas del Perfil de Acero UPN-160 (ASTM A36).....	44
Tabla 2-XXXVI Capacidad de corriente para los diferentes calibres de cables.....	74
Tabla 3-I Características de la máquina.....	76
Tabla 3-II Elementos para protocolo de pruebas.....	77
Tabla 3-III Pruebas cilindro hidroneumático	79
Tabla 3-IV Pruebas resistencias eléctricas controlador 1	79
Tabla 3-V Pruebas resistencias eléctricas controlador 2.....	80
Tabla 3-VI Pruebas electroválvula modo automático/manual.....	81
Tabla 3-VII Costos materia prima estructura	83

Tabla 3-VIII Costos materia prima automatización	84
Tabla 3-IX Costos elaboración matricería	84
Tabla 3-X Costos mano de obra y materia prima(caucho natural)	85
Tabla 3-XI Gastos varios	85

Índice de Figuras

Figura 1.1. Disco-pesa y material de recubrimiento	8
Figura 1.2. Proceso de moldeo por transferencia.....	9
Figura 1.3. Moldeo por transferencia.....	10
Figura 1.4. Moldeo por termocompresión	11
Figura 1.5. Molde de compresión simple	13
Figura 1.6. Molde de compresión tipo positivo	13
Figura 1.7. Molde de compresión de tipo semipositivo.....	14
Figura 1.8. Adhesivo caucho-metal Chemlok 252x	15
Figura 1.9. Durómetro Shore A	16
Figura 1.10. Escala de durezas Shore A y D para distintas aplicaciones	16
Figura 2.1. Casa de la calidad	20
Figura 2.2. Diagrama funcional Nivel 0	23
Figura 2.3. Diagrama funcional Nivel 1	23
Figura 2.4. Diagrama funcional Nivel 2	23
Figura 2.5. Instalación del Molde	24
Figura 2.6. Preparar Molde	24
Figura 2.7. Accionamiento y control de la máquina.....	25

Figura 2.8. Partes de la máquina para recubrimiento de Discos-pesas de hierro fundido con caucho.	41
Figura 2.9. Parte superior de la máquina.	42
Figura 2.10. a) Viga con pernos en ambos extremos sometida a carga distribuida. b) Representación de la viga con articulaciones simples.	43
Figura 2.11. Diagrama de cuerpo libre de la viga superior-frontal.....	43
Figura 2.12. Diagrama de corte y momento de la viga superior-frontal.....	45
Figura 2.13. Resultados de la simulación del esfuerzo máximo en la viga superior frontal	46
Figura 2.14. Factor de seguridad viga superior-frontal	47
Figura 2.15. Deflexión viga superior-frontal	47
Figura 2.16. Diagrama de cuerpo libre viga superior media	48
Figura 2.17. Esfuerzo máximo de la viga superior-media.....	49
Figura 2.18. Factor de seguridad viga superior-media	50
Figura 2.19. Diagrama de cuerpo libre de la viga superior lateral.....	51
Figura 2.20. Diagrama de corte y momento para la viga superior lateral.....	51
Figura 2.21. Representación de las vigas soporte cilindro hidráulico	52
Figura 2.22. Diagrama de corte y momento de la viga soporte cilindro hidráulico	53
Figura 2.23. Representación de la viga inferior frontal	54
Figura 2.24. Diagrama de corte y momento para la viga inferior frontal y posterior.....	55
Figura 2.25. Esfuerzo máximo de la viga inferior frontal/posterior	56
Figura 2.26. Factor de seguridad viga inferior frontal.....	56
Figura 2.27. Construcción del bocín.....	57
Figura 2.28. Terminología del ajuste con interferencia.....	57

Figura 2.29. Distancia mínima m.....	60
Figura 2.30. Equivalencia pernos milimétricos	61
Figura 2.31. Configuración de la unión con dos pernos M 20.....	62
Figura 2.32. Placas para moldear Discos-pesas.....	64
Figura 2.33. Diseño molde pesa 25 kg.....	64
Figura 2.34. Preparación de la máquina	68
Figura 2.35. Diagrama de flujo del proceso automático/manual.....	69
Figura 2.36. Control de temperatura Marca Ibest TCM Serie-RR4	70
Figura 2.37. Presostato modelo PS 02-3-10	71
Figura 2.38. Electroválvula 2/2 NC.....	71
Figura 2.39. Medición con torquimetro.....	72
Figura 2.40. Servomotor 20 Kg.cm	72
Figura 2.41. Relé de estado sólido 25 A.....	73
Figura 2.42. Tablero de control	75
Figura 3.1. Cilindro hidroneumático con adaptación de un manómetro y presostato.	78
Figura 3.2. Comparación de estabilidad de los controladores de temperatura	80
Figura 3.3. Disco-pesa recubierto con caucho natural.....	82
Figura 3.4. Disco-pesa recubierto con caucho natural.....	82

INTRODUCCIÓN

PLANTEAMIENTO DEL PROBLEMA

La halterofilia es un deporte olímpico, que consiste en el levantamiento máximo de peso en una barra. En 1905 se creó la Federación Internacional de Halterofilia (IWF), organización mundial que regula este deporte a nivel competitivo [1].

En los gimnasios se requieren accesorios específicos para la práctica de este deporte, entre ellos los Discos-pesas, que de acuerdo al reglamento técnico de competición impuestas por la IWF, los discos ≥ 10 Kg deben estar recubiertos de goma o plástico con los colores correspondientes de acuerdo a su peso [2].

Los deportes que incluyen el levantamiento de pesas, en especial la halterofilia, powerlifting y crossfit, considerados un deporte de alto rendimiento se han expandido rápidamente por el mundo, de acuerdo al informe Latin American Report, Brasil lidera el número de gimnasios en la región con 34.509, seguido de México con 12.376 establecimientos, Argentina con 7.910 y Ecuador se encuentra en el séptimo puesto con 989 [3].

En la ciudad de Ibarra actualmente existen 31 gimnasios, los cuales han ido incrementándose cada vez más, tomando en consideración que en el año 2004 solo se registraron siete, estos ofrecen el servicio de aeróbicos, máquinas de acondicionamiento físico y pesas, los cuales requieren de instalaciones y material de entrenamiento adecuado [4].

En el Ecuador existen 92 empresas productoras de partes y piezas fundidas, mediante una investigación de mercado los productos de mayor oferta son las ollas de aluminio, poleas, hélices, pesas para gimnasio con el 41% y con el 26% las piezas de alcantarillado, seguido de piezas especiales; estableciendo estos productos como principal competencia en la industria, sin embargo, ninguna registra la elaboración de pesas con algún tipo de recubrimiento [5].

De acuerdo a la encuesta realizada a los gimnasios en la ciudad de Ibarra, solamente el 26% poseen Discos-pesas recubiertos, este tipo de pesas han sido adquiridas en su mayoría por medio de importación, debido a que en el país no existe oferta (Anexo 2).

Las industrias de fundición en la Provincia de Imbabura dedicadas a la elaboración de artículos deportivos en especial de los Discos-pesas de hierro fundido, no cuentan con maquinaria que permita realizar el proceso de recubrimiento, ya que estas no se fabrican en el país, existe maquinaria extranjera que pueden cumplir con el proceso de recubrimiento con caucho por medio de inyección, transferencia o termocompresión, pero son muy costosas debido a su gran capacidad de producción y a su vez desempeñan varias funciones en la elaboración de artículos de caucho y al adquirirlas no se las aprovecharía al 100% (Anexo 2).

La adquisición de este tipo de maquinaria como se mencionó anteriormente resultan muy costosas e inaccesibles ante la limitada capacidad financiera del gran número de micro, pequeñas y medianas industrias fundidoras. Paralelamente su importación trae consigo inconvenientes en las tareas de mantenimiento, reparación y adquisición de repuestos en el mercado nacional, por ello se ha visto la necesidad de construir una máquina que no afecte en gran medida el presupuesto de las MIPYMES.

OBJETIVOS

Objetivo General

Diseñar y construir una máquina de moldeo automatizada para recubrir Discos-pesas de hierro fundido mediante termocompresión para la Industria “Fundiciones Bonilla”.

Objetivos Específicos

- Determinar los parámetros adecuados de la máquina considerando el tamaño de las pesas, moldes y materia prima que permita el correcto recubrimiento.
- Diseñar la estructura, moldes, sistemas de calentamiento y presión para el proceso de recubrimiento de los Discos-pesas.
- Construir la estructura de la máquina con un sistema automático de control y moldes para los Discos- pesas.
- Realizar pruebas de ajustes y optimización una vez que se haya puesto en funcionamiento la máquina.

ANTECEDENTES

En el 2017 Lenin Bedón, realiza una “Máquina para conformado de bujes de caucho”, utilizando el moldeo por compresión con una carga máxima de 6 kN y una temperatura de fundición de 180 °C, permitiendo elaborar bujes de 1 pulgada de espesor y diámetros genéricos de 2,5 y 0,5 pulgadas [6].

Según la tesis “Diseño de una prensa hidráulica para vulcanizar compuestos de caucho” realizada por Gutiérrez, emplea una fuerza de 19,6 kN en un área de trabajo de 200 mm × 200 mm, partiendo de esos datos se podrá obtener la presión necesaria que se debe aplicar al molde y en consecuencia a la mezcla de caucho para obtener los productos con su respectivo tamaño [7].

En el 2010, Miguel Guilcamaigua y Patricio Olalla realiza el “Diseño y construcción de una prensa hidráulica para termo moldeo de piezas y partes automotrices en caucho”, utilizando el método de moldeo por termocompresión, empleando una presión de 130 bar (1885,5 psi) permitiéndoles elaborar piezas de caucho en sus distintas variantes y formas por ejemplo empaques, cubre pedales, o-ring y partes para moquetas concluyendo que es un método de moldeo es factible para la manufactura de piezas de caucho y a su vez económico debido al uso de moldes sencillos [8].

En el 2009, Gary Fragoso y Edwin Prieto realiza el “Diseño y construcción de una máquina vulcanizadora de caucho automatizada”, para la elaborar diafragmas de caucho para frenos de vehículos por el método de inyección con una temperatura de vulcanización entre los 138°C y 142°C, utilizando un sistema mecánico conformado por un tornillo sin fin, un sistema controlador de temperatura, sistema de inserción y un actuador que impulse el caucho previamente triturado para evitar atascos en la boquilla de inyección resultando muy costoso por lo que recomienda analizar el método a utilizar y los costos de inversión para realizar este tipo de maquinaria [9].

JUSTIFICACIÓN

En el presente trabajo se pretende construir una máquina que permita recubrir los Discos-pesas de hierro fundido con caucho natural y esta a su vez sea asequible a las industrias de fundición dedicadas a la elaboración de este tipo de artículo deportivo. Se determinó que la mejor forma de recubrir las pesas, es utilizando el método de moldeo por termocompresión, debido a que se utilizan moldes sencillos de bajo costo, se puede moldear piezas grandes y pequeñas; siendo este el métodos de moldeo más rápido y económico en comparación con el moldeo por transferencia y moldeo por inyección [10].

Los Discos-pesas con recubrimiento de caucho para entrenamiento se realizarán bajo medidas reglamentarias y oficiales de acuerdo al reglamento de la IWF, con el fin de ser comercializados y distribuidos en gimnasios e instituciones, donde deportistas profesionales como aficionados puedan utilizar estos implementos adecuados e ideales para su entrenamiento.

Por otra parte, se aportará al crecimiento de las industrias artesanales dedicadas a esta actividad ya que podrán mejorar sus productos y lograr ser competitivos en el mercado actual.

ALCANCE

La máquina se diseñará para recubrir Discos-pesas de hierro fundido con caucho natural, por el método de moldeo por termocompresión, estos serán totalmente negros para uso exclusivamente de entrenamiento.

Para lograr que el elastómero (caucho natural) recubra el Disco-pesa, se calentará los moldes a una temperatura adecuada que permita la vulcanización, por medio de resistencias eléctricas.

La máquina contará con un tablero de control para que el operario realice fácilmente el proceso de recubrimiento del producto.

Se diseñará moldes para recubrir Discos-pesas de 15 kg, 20 kg y 25 kg con un diámetro de 450 mm, siendo estos considerandos los más importantes para realizar el recubrimiento, debido a su demanda.

1 CAPÍTULO I: Marco teórico

1.1 Origen del levantamiento de pesas

El levantamiento de pesas o halterofilia tiene su origen en tiempos remotos, cuando en Olimpia se desarrollaban los Juegos Olímpicos cada cuatro años, con la participación de los griegos(..). En los primeros Juegos Olímpicos de la era moderna, en Atenas 1896, apareció la halterofilia como deporte, actualmente la Federación Internacional de Halterofilia (IWF) cuenta con 167 naciones afiliadas y aproximadamente diez mil levantadores de pesas participan anualmente en las competiciones oficiales [11].

1.1.1 El levantamiento de pesas en Ecuador

El deporte ecuatoriano estuvo presente en los Juegos Olímpicos de París 1924 con tres atletas: Alberto Jurado, Alberto Jarrín y Belisario Villacís, fueron ellos los que trajeron al país una serie de reglamentos e inquietudes, para poder organizar el deporte. Y fue en esos años cuando se fundó la Federación Deportiva del Guayas (1922), la Concentración Deportiva de Pichincha, así como las Federaciones de Azuay, Chimborazo, Imbabura, etc. Ellas posibilitan la creación de la Federación Deportiva Nacional del Ecuador. En los años cincuenta el diario El Universo resaltó en una edición de los comienzos de la segunda parte del siglo XX, que fueron los ferrocarrileros en Durán, que contaban con el material en desuso de los trenes, los que fundieron las primeras pesas y los discos similares a los reglamentarios [11].

1.2 Características de los Discos-pesas

Los Discos-pesas y las barras son la pieza fundamental en las competencias de halterofilia, para la elaboración de estos se debe apoyar en el cumplimiento del siguiente reglamento establecido por la Federación Internacional de Halterofilia. [2].

a) Diámetro

- Discos ≥ 10 kg: 45 cm con una tolerancia de $\mp 0,1$ cm
- Discos < 10 kg: 45 cm con una tolerancia de $\mp 0,1$ cm

b) Material

- Discos ≥ 10 kg: deben estar recubiertos con goma o plástico y cubiertos con una capa permanente de color por ambos lados
- Discos < 10 kg: pueden estar fabricados en metal u otro material aprobado por la IWF

c) Tolerancia

- Discos > 5 kg: de + 0,1% a - 0,05%
- Discos ≤ 5 kg: de + 10 gramos a - 0 gramos cada uno

d) Marcado

- Todos los discos deben llevar una clara indicación de su peso en kilogramos

e) Tamaños

En la *Tabla 1-I*, se indica el diámetro y ancho de las pesas de acuerdo al peso.

Tabla 1-I

Tamaño de los Discos-pesas

PESAS	DIÁMETRO	ANCHO
25 KG	45 cm	máximo 6,7 cm
20 KG	45 cm	máximo 5,4 cm
15 KG	45 cm	máximo 4,3 cm
10 KG	45 cm	máximo 3,5 cm
5 KG	23 cm – 26 cm	máximo 2,65 cm
2,5 KG	19 cm – 22 cm	máximo 2,3 cm
2 KG	15,5 cm – 19 cm	máximo 2,2 cm
1,5 KG	13,9 cm – 17,5 cm	máximo 2,0 cm
1 KG	11,8 cm – 16 cm	máximo 1,9 cm

Fuente: [2].

El material con el cual deben estar recubiertos los Discos-pesas, puede ser goma o plástico como establece el reglamento mencionado anteriormente, para ello existen diferentes métodos de transformación de estos polímeros.

1.3 Materiales con los que están elaborados los Discos-pesas

Los discos en su mayoría son de hierro fundido, debido a que es un material muy pesado y permite hacer discos compactos, algunos están compuestos por una capa externa de goma normalmente caucho, que protegen el suelo de golpes y amortigua el ruido. Se puede encontrar discos fabricados en poliuretano de colores (más caros), destinados a competiciones olímpicas [12].



Figura 1.1. Disco-pesa y material de recubrimiento

Fuente: [12].

1.4 Transformación de Polímeros

Para procesar los polímeros existe una gran variedad de métodos de moldeo los cuales se debe tomar en cuenta el material a moldear, la geometría y el volumen de producción de las piezas a elaborar para poder adaptar mejor alguno de los métodos, aunque muchos se pueden fabricar por varios de ellos [13].

A continuación, se da una breve explicación de los tres métodos que constituyen la gran parte de las técnicas de transformación de los polímeros:

- Moldeo por transferencia
- Moldeo por inyección
- Moldeo por compresión

1.4.1 Moldeo por transferencia

En el moldeo por transferencia, como se puede observar en la *Figura 1.2*, el molde está constituido por dos secciones: la inyección del polímero y la polimerización, como se indica a continuación:

1. La sección de inyección consta de émbolo o pistón y cámara de inyección o pote, la cual se ensambla con las cavidades de moldeo por medio de canales de conexión.
2. La polimerización se produce en las secciones del molde el cual se divide en dos; una móvil y otra fija. La parte móvil contiene la sección de inyección mientras la parte fija los botadores para la fácil extracción de la pieza moldeada. [14]

Este tipo de moldeo es costoso, la ventaja es que pueden mantenerse fácilmente tolerancias más exactas, densidades uniformes y permite moldear secciones gruesas y delgadas.

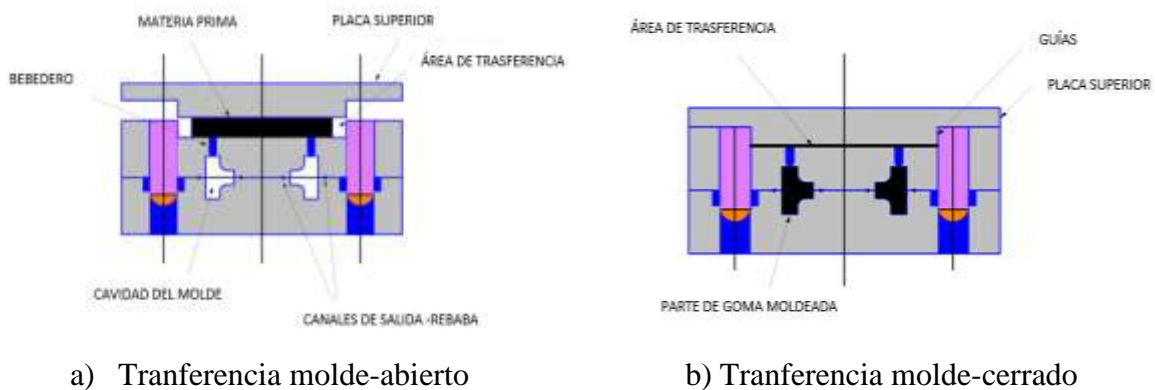


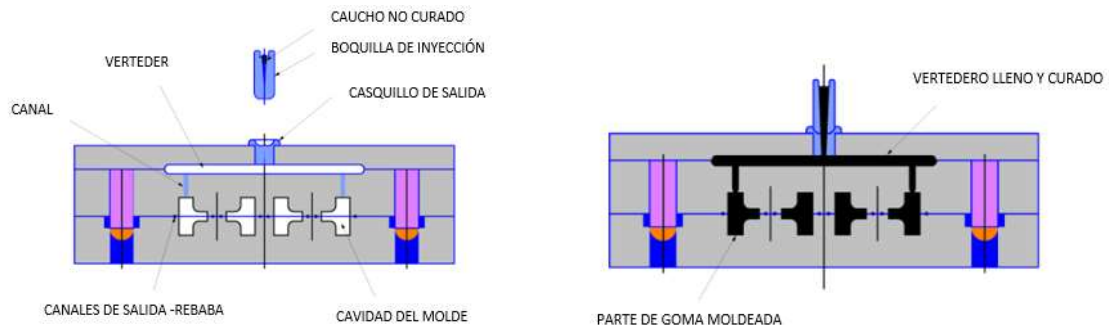
Figura 1.2. Proceso de moldeo por transferencia

Fuente: [15]

1.4.2 Moldeo por inyección

En el moldeo por inyección, el polímero se calienta hasta fundirlo, se inyecta a alta presión dentro de un molde que consta dos partes como se puede observar en la *Figura 1.3*, luego el polímero moldeado se debe enfriar para poder abrir el molde y retirar la pieza. El proceso produce piezas de

alta precisión con niveles de producción altos, la desventaja está en que la fabricación de este tipo de moldes es sumamente costoso [16].



a) Molde cerrado para inyección

b) Molde de inyección lleno

Figura 1.3. Moldeo por transferencia

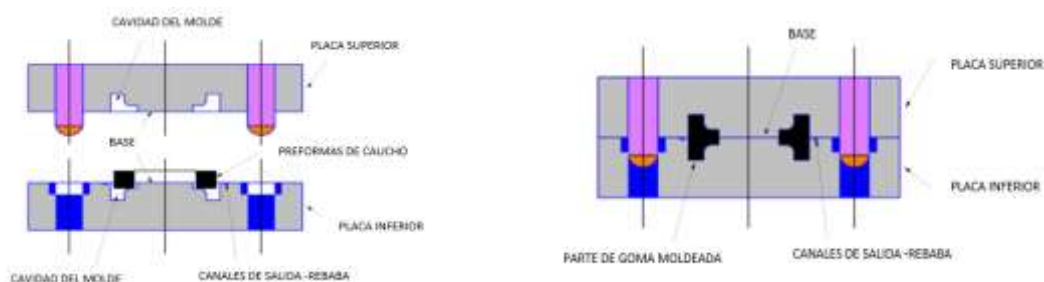
Fuente: [15]

1.4.3 Moldeo por compresión

El moldeo por compresión o termocompresión es un método ampliamente utilizado para moldear materiales termoestables entre ellos el caucho.

En la *Figura 1.4* se muestra el proceso de moldeo, puede considerarse que el ciclo empieza con la apertura del molde para la extracción de la pieza obtenida en el ciclo anterior. Una vez limpio el molde se coloca en él las inserciones metálicas si las hubiere y se introduce el material de moldeo en polvo o preformas que están cerca de la forma del producto final, por lo general se cargan normalmente a mano en un molde abierto; se cierra el molde caliente y se aplica presión, en ocasiones se abre después de un instante para permitir la salida de gases. Finalmente, se aplica toda la presión al molde caliente y con la acción conjunta del tiempo y calor tienen lugar a la vulcanización [10].

Cabe recalcar que este método es eficiente y económico en comparación con los otros métodos, especialmente para bajos volúmenes de producción de partes medianas o grandes.



a) Molde de compresión-abierto b) Molde de compresión-cerrado

Figura 1.4. Moldeo por termocompresión

Fuente: [15].

1.5 Propiedades del caucho natural

El Caucho Natural se obtiene del látex, sus propiedades físicas y químicas se puede observar en la *Tabla 1-II*. “Es un material termoestables que permite retirar las piezas del molde mientras aún están calientes sin sufrir deformaciones”, la elaboración de los moldes es sencilla ya que no cuenta con un sistema de enfriamiento reduciendo el costo de elaboración [16].

Tabla 1-II

Propiedades físicas y químicas del caucho natural

PROPIEDADES FÍSICAS Y QUÍMICAS	RESULTADOS
Adhesión a metales	Excelente
Adhesión a telas	Excelente
Resistencia al desgarramiento	Muy buena
Resistencia a la abrasión	Excelente
Deformación por compresión	Buena
Resistencia dieléctrica	Excelente
Permeabilidad a los gases	Bastante baja
Resistencia a químicos	Regular a bueno
Resistencia a los aceites	Pobre

Fuente: [16].

1.6 Vulcanización de los elastómeros

Es un proceso químico que permite la transformación del caucho en su estado natural a un material más estable, duro y resistente, sin perder su elasticidad a través de la mezcla, aditivos y azufre que es el principal componente para el curado de material [17].

El grado de vulcanización del caucho depende de varios factores, tales como el tiempo que dura el tratamiento, la temperatura, presión y cantidad de azufre agregado a la mezcla siendo estas variables las que pueden interactuar dependiendo del material a moldear [13].

1.7 Descripción de los parámetros que influyen en el proceso de moldeo

La temperatura que se necesita para conformar el caucho puede ser proporcionada por el proveedor o a su vez puede tomarse como referencia el punto de fusión del azufre ya que para obtener el caucho, este debe pasar por un proceso de elaboración partiendo de la materia prima “látex”, aditivos y el azufre principal componente para la vulcanización, puede producirse a diversas temperaturas comprendidas entre los 100 -160 °C [18].

El tiempo de prensado depende mucho del espesor, tipo de mezcla y preparación del caucho, puesto que químicamente debe tener los aditivos, acelerantes y agentes vulcanizantes en cantidades exactas y adecuadas para que el tiempo de vulcanizado sea el más corto posible.

La presión es un factor importante para el moldeo, tiene mucha relación con el tamaño del producto a moldear, mientras más grande sea el producto la fuerza de cierre se incrementa [7].

1.8 Tipos de moldes para compresión

Existen diferentes tipos de moldes de compresión, los cuales se describirá a continuación:

1.8.1 Moldes estándar (simples)

Es el más simples, se usa para moldear piezas con geometría sencilla, estos constan de dos partes como se puede ver en la *Figura 1.5*, el molde macho y hembra que son dos tapas

básicamente las cuales en la parte interior o cavidad se coloca el material a moldear generalmente suele ser de mayor espesor, con guías que aseguran el perfecto alineamiento cuando el molde se abre y cierra.

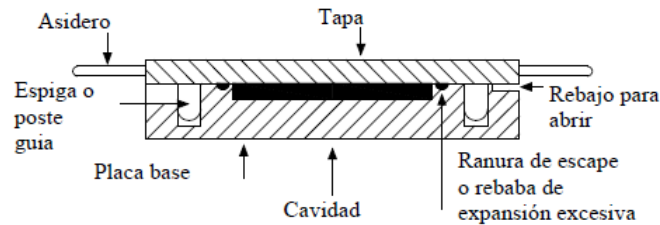


Figura 1.5. Molde de compresión simple
Fuente: [19].

1.8.2 Moldes positivos

En este tipo de moldes toda la fuerza de cierre actúa sobre la cavidad como se puede observar la *Figura 1.6*, pero a su vez presentan serios inconvenientes, principalmente que el espesor de la pieza dependerá de la cantidad de mezcla introducida, lo que obliga a una dosificación muy exacta si se quiere obtener regularidad de espesores de producción.

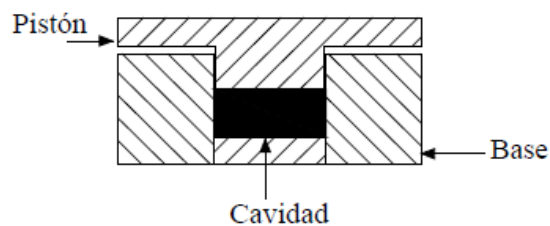


Figura 1.6. Molde de compresión tipo positivo

Fuente: [19].

1.8.3 Moldes semipositivos

Una solución intermedia es el molde de tipo semipositivo, como se ve en la *Figura 1.7*, tiene un pequeño resalte en la tapa, que hace que inicialmente toda la fuerza de cierre se ejerza sobre la

mezcla, para facilitar el moldeo de la pieza, pero debe tener ranuras que permitan la evacuación del exceso de mezcla y permita el cierre total de ambas mitades [19].

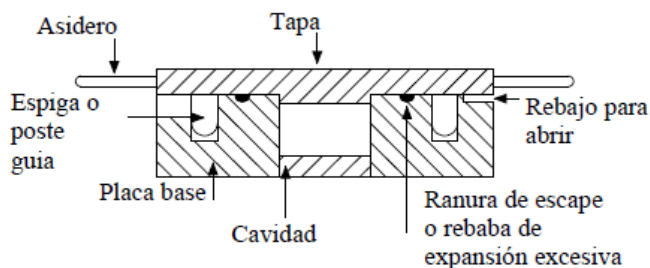


Figura 1.7. Molde de compresión de tipo semipositivo

Fuente: [19].

1.9 Agentes desmoldantes

En la producción de artículos moldeados, las piezas se adhieren a la superficie del molde siendo difíciles de desmoldar, en casos extremos se dañan las piezas al momento de la extracción. Para evitar estos problemas, existe una variedad de desmoldantes fáciles de manejar y efectivos que se encuentran disponibles para diversos usos, en este caso se utilizara un desmoldante a base de silicona el cual poseen un buen efecto de despegue y son térmicamente estables. Por otro parte, los aceites de silicona dan a la superficie buenas propiedades de antifricción y un brillo agradable.

1.10 Adherencia caucho-metal

Existe una variedad de marcas de productos en el mercado para la unión de caucho-metal, una de ellas es el adhesivo LORD Chemlok 252X de usos general ver *Figura 1.8*, ideal para aplicaciones en donde se tenga que unir una variedad de cauchos vulcanizados o no vulcanizado a metales u otros materiales. “Está compuesto por una mezcla de polímeros, compuestos orgánicos y cargas minerales disueltos o dispersos en un sistema de solvente orgánico” [20].

¿Cuáles son los beneficios?

- Alarga la vida útil de las piezas moldeadas

- Resistente a altas temperaturas y otros factores ambientales
- Resistente a movimientos y vibraciones fuertes
- Fácil de aplicar con herramientas como pistolas de atomizado, brocha, rodillo, entre otras.



Figura 1.8. Adhesivo caucho-metal Chemlok 252x

Fuente: [20].

1.11 Dureza Shore en cauchos

La dureza de una goma es una indicación de su rigidez frente a esfuerzos moderados, como los que frecuentemente ha de soportar en servicio. El método más popular de medida de dureza de los cauchos es el Shore A, definido por Albert Shore en la década de 1920 e inventor del durómetro, ver *Figura 1.9*, basado en la penetración de una punta troncocónica en contra de la reacción de un resorte metálico calibrado [21].

Existen diversos aspectos que hacen del ensayo de dureza Shore uno de los más utilizados:

- El durómetro Shore es un aparato portátil pequeño de fácil manejo y económico.
- Apenas deja una huella perceptible sobre el elemento a evaluar, se considera un ensayo no destructivo ya que la pieza no sufre ningún daño.
- Adicionalmente, es posible medir la dureza de piezas ya terminadas.



Figura 1.9. Durómetro Shore A

Fuente: [22].

Para la medición de la dureza Shore se utilizan varias escalas: La escala de dureza Shore A y D se usa frecuentemente para medir elementos blandos, semiblandos y duros, como se puede observar en la *Figura 1.10*, por ejemplo: Shore A goma, elastómero, neopreno, silicona, plásticos blandos, cuero y materiales similares. Shore D plásticos, resina artificial, epóxido, plexiglás etc [21] .



Figura 1.10. Escala de durezas Shore A y D para distintas aplicaciones

Fuente: [21].

Los Discos-pesas fabricados completamente en goma o con un recubrimiento, al igual que los discos de metal podemos encontrar varios tipos en el mercado. Estos se dividen según la siguiente clasificación:

Discos bumper básicos: presentan una dureza intermedia (85-90 en la escala Shore A) lo que les otorga un rebote convencional. A diferencia de los discos de fundición, su acabado negro y dimensiones suele ser similar en todas las marcas. Existirán, no obstante, importantes diferencias en la durabilidad y precio según la calidad de la goma (reciclada o virgen).

Discos bumper Hi-Temp: fabricados en caucho granulado vulcanizado, estos discos presentan una dureza inferior a la de los bumpers básicos (70-75 Shore A). Ello hace que su capacidad de rebote sea superior a la normal y que la cantidad de vibraciones derivado del impacto contra el suelo sea inferior, es una opción interesante (aunque algo más cara).

Discos bumper reglamentarios: Son aquellos que se ajustan a las características técnicas de la IWF, ya sea con o sin certificación oficial de esta institución. Presentar una mayor dureza (90-95 Shore A), producen un rebote más limitado que en los otros modelos [23].

2 CAPÍTULO II: Metodología

En este capítulo se detalla los métodos que se utilizó en la planificación del diseño y construcción de la máquina para recubrir los Discos-pesas, así como también el cálculo de la estructural, diseño del molde, sistema de calentamiento y sistema de control.

2.1 Parámetros de diseño

Para determinar los parámetros adecuados de la máquina se debe tomar en consideración el tamaño de las pesas, moldes y materia prima que se va a utilizar. Para ello se utiliza la siguiente metodología en la cual la prioridad son las necesidades y requerimientos del usuario a lo largo de todo el proceso de diseño, esto con la ayuda de la ingeniería para lograr obtener una máquina que cumpla con el objetivo propuesto y la expectativa del cliente.

2.1.1 La casa de la calidad

El desarrollo de la función de calidad QFD (Quality Function Deploymen) es una herramienta para la planificación del diseño, propuesta por Carles Rivas en su texto Diseño Concurrente “Consiste en un proceso estructurado que permite traducir los requerimientos y deseos de los usuarios en requerimientos técnicos de ingeniería en cada fase del diseño y fabricación” [24].

Para la elaboración de la casa de la calidad se requiere como primer paso conocer las expectativas abstractas del cliente, luego estas son traducidas por medio del ingeniero en requisitos técnicos para finalmente evaluarlos y determinar aquellos de mayor importancia y obtener una definición concreta del producto/servicio.

2.1.1.1 Voz del usuario

Para el diseño de la máquina de acuerdo al criterio y deseo del usuario, esta debe contar con las siguientes características.

- Que tenga una superficie adecuada para realizar el recubrimiento en los Discos-pesas.

- Que la máquina se pueda manejar con facilidad.
- Que el recubrimiento sea con caucho.
- Que en el Disco-pesa se identifique su peso y marca.
- Que el moldeo se realice por termocompresión.
- Que funcione mediante energía eléctrica.
- Que no sea muy costosa.
- Que la maquina sea de fácil mantenimiento.

2.1.1.2 Voz del ingeniero

Conociendo los requerimientos del usuario se procederá a traducirlos a especificaciones o características técnicas.

- Dimensiones de la mesa de trabajo.
- Automatización.
- Proceso mediante moldeo en caliente.
- Altura de relieve.
- Presión adecuada de moldeo.
- Nivel de voltaje.
- Consideración del presupuesto acordado.
- Facilidad de montaje y desmontaje de elementos

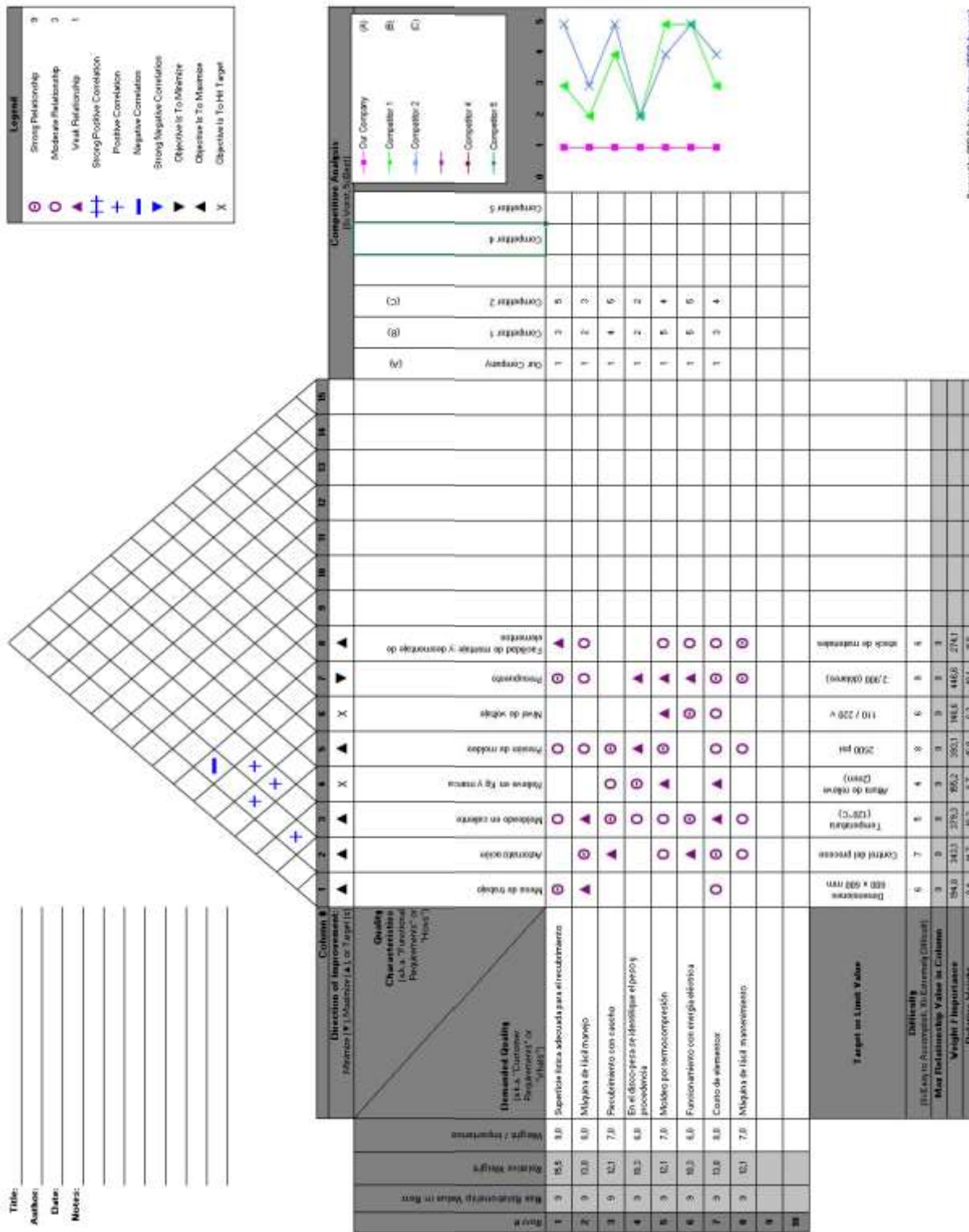


Figura 2.1. Casa de la calidad

2.1.1.3 Resultados de la casa de la calidad

La casa de calidad mostrada en la *Figura 2.1*, muestran los siguientes resultados, con respecto a la matriz de compromisos técnicos existen correlaciones positivas entre la automatización, moldeo en caliente y presión de trabajo los cuales podemos identificar como los compromisos se respaldan unos a otros, es decir al mejorar una característica técnica también mejora la otra, en cuanto a la correlación negativa que existe entre la automatización y el presupuesto, debemos tomar muy en cuenta ya que si aumentamos el grado de automatización probablemente superemos el presupuesto, en ese aspecto debemos ser cuidadosos para satisfacer los requerimientos del usuario, mientras que la mayoría de las especificaciones técnicas son independientes entre sí y no se presentarían dificultades.

Al evaluar las características técnicas en la mejora del producto se destacan 4 con mayor incidencia como la presión de moldeo, automatización, moldeo en caliente y presupuesto abarcando el 77,8 % del total, características que se debe considerar para tener un buen diseño.

2.1.1.4 Especificaciones técnicas de la máquina

Después de haber realizado la casa de la calidad se han establecido las especificaciones técnicas de la máquina, las mismas que se detallan en la siguiente tabla:

Tabla 2-1
Especificaciones técnicas de la máquina

Empresa cliente: Industria “Fundiciones Bonilla”	Producto Máquina de moldeo por termocompresión automatizada para recubrir Discos-pesas de hierro fundido.	Fecha:
Diseñador: Edison Valles		Página: 1/1
ESPECIFICACIONES		

Concepto	Fecha	Propone	R/D	Descripción
Función		C C/I C/I	R R R	Máquina para recubrir Discos-pesas de hierro fundido. Recubrimiento con caucho. Proceso por termocompresión.
Dimensión		C/I	R	Mesa de trabajo de 600*600 mm
Fuerzas		I	R	Presión de trabajo Determinar según protocolo de pruebas.
Automatización		C/I	D	Proceso de fabricación automático salvo la dosificación de caucho y retirada de los Discos-Pesas
Energía		C	R	Energía eléctrica 220 V
Mantenimiento		C/I	D	Facilidad de montaje y desmontaje de los elementos
Costos		C	R	Presupuesto: 2.900 (dólares)

Propone: C=Cliente; I= Ingeniería

R/D: R= Requerimiento; D= Deseo

2.1.2 Análisis funcional

El análisis funcional logra obtener mejores productos a un menor costo. Para aplicar esta herramienta de diseño, es necesario establecer claramente las funciones primarias y secundarias del producto. En las funciones primarias, que en este caso es la de recubrir pesas. Las funciones secundarias permiten que la función primaria se ejecute satisfactoriamente y son las que mediante este análisis se determinaran [24].

2.1.2.1 Desarrollo de los diagramas funcionales

El nivel 0, se puede observar en la *Figura 2.2*, se inicia con la representación de la función global o primaria, que en este caso es la de recubrir los Discos-pesas.

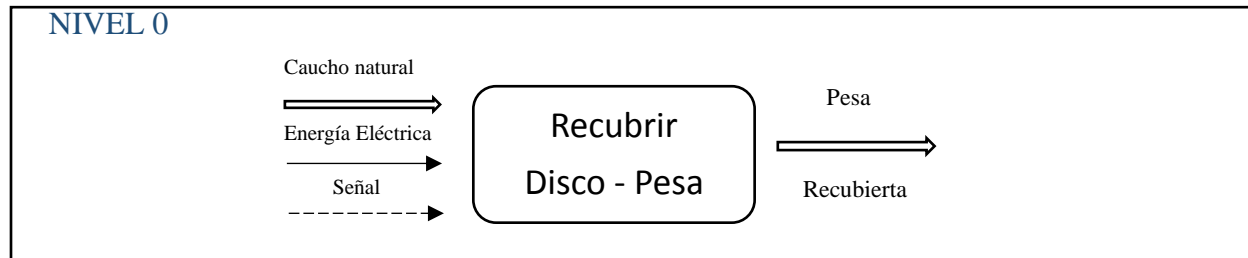


Figura 2.2. Diagrama funcional Nivel 0

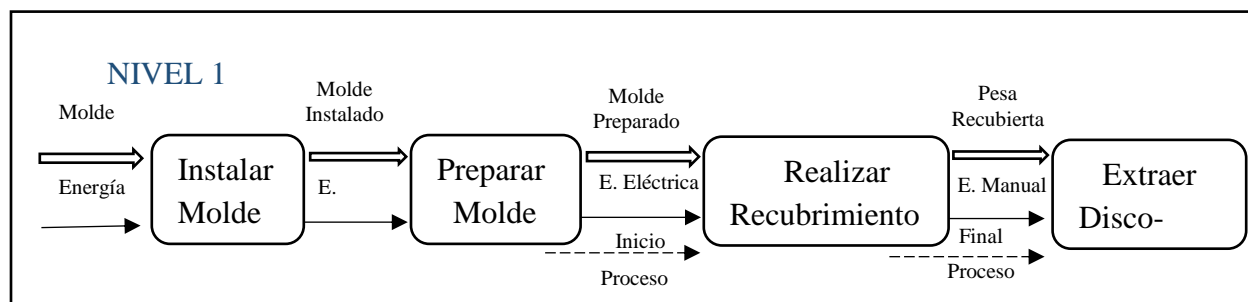


Figura 2.3. Diagrama funcional Nivel 1

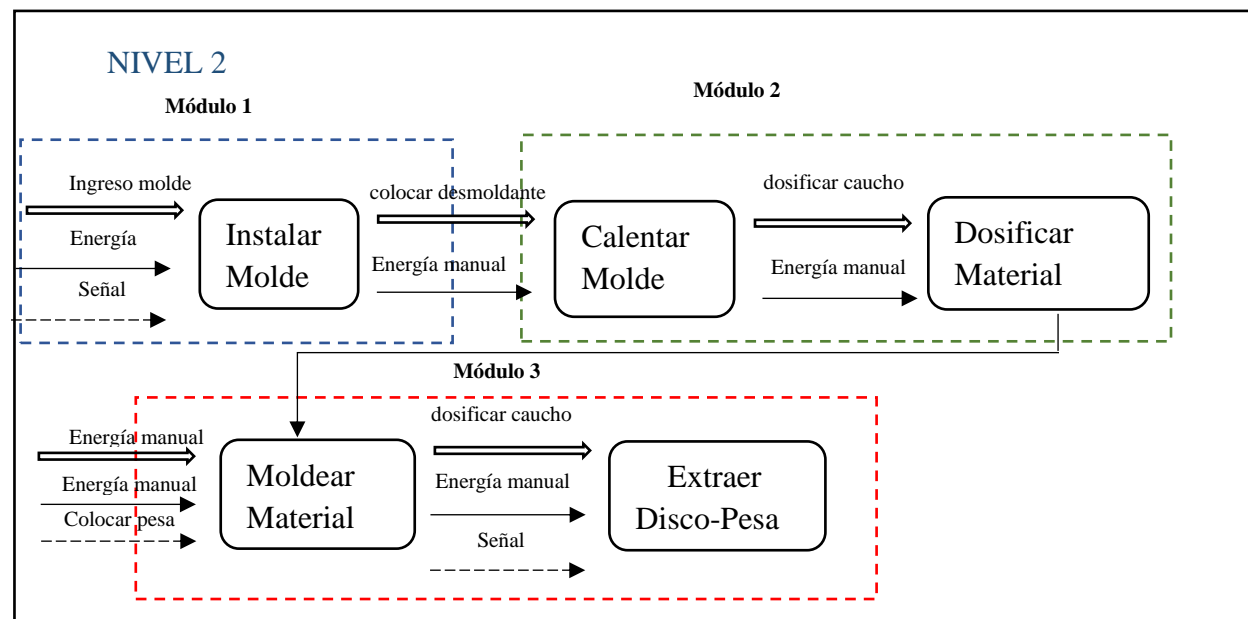


Figura 2.4. Diagrama funcional Nivel 2

2.1.2.2 División modular

El proceso del Recubrimiento de los Disco-pesas cumplen con varias sub funciones, razón por la cual se realiza la división modular analizando los diagramas funcionales y observando de manera más detallada el proceso para elegir un elemento que permita realizar un buen funcionamiento de la máquina.

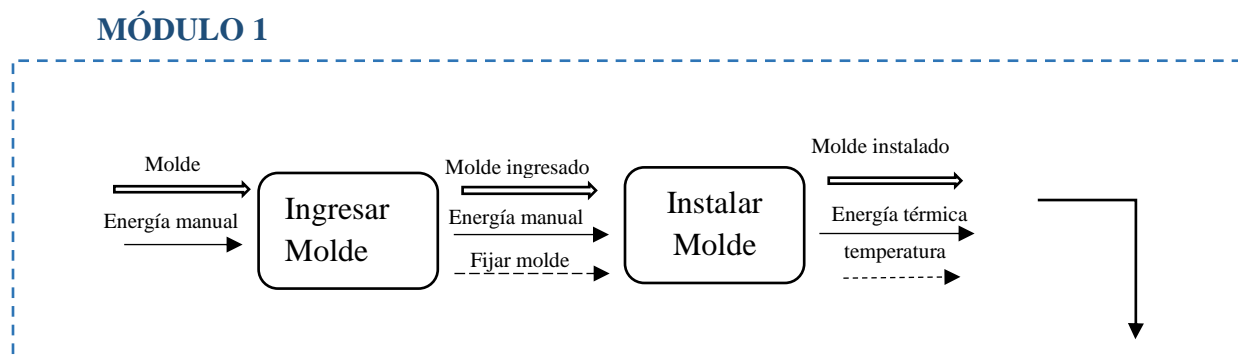


Figura 2.5. Instalación del Molde

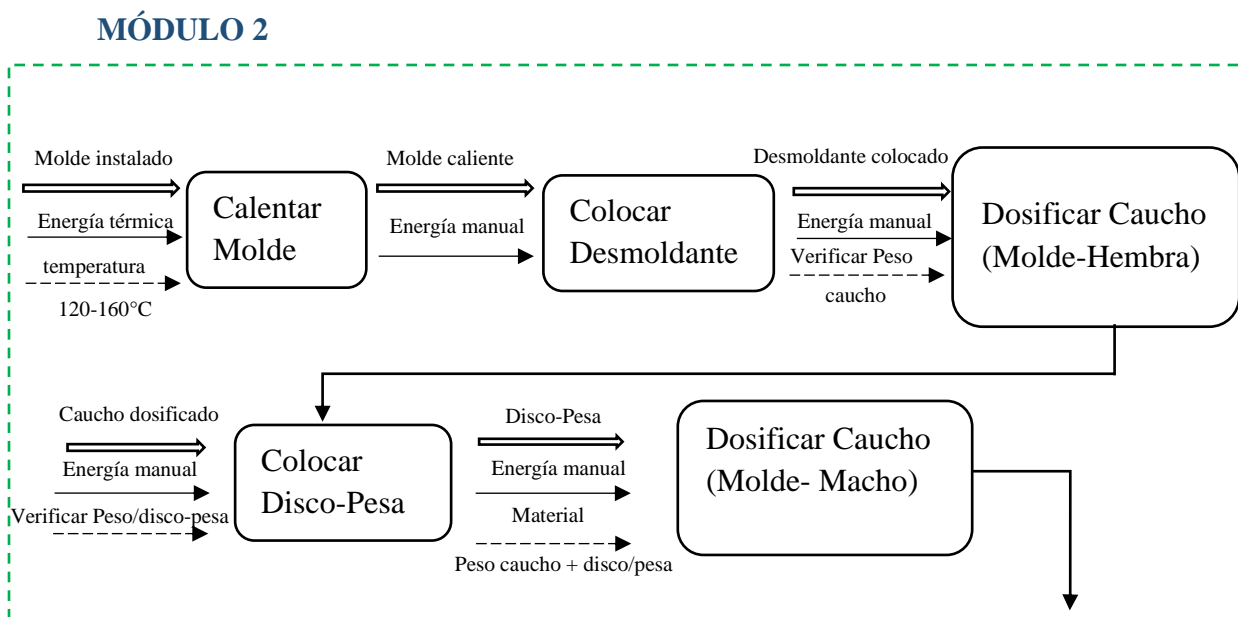


Figura 2.6. Preparar Molde

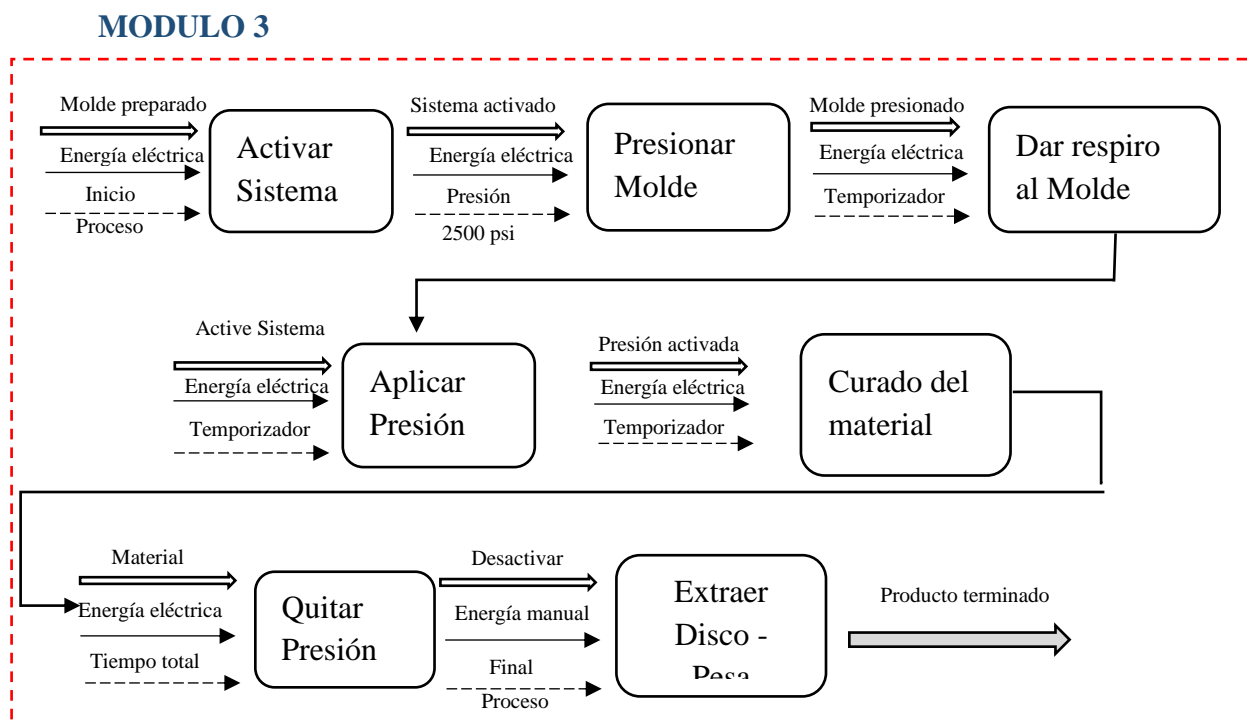


Figura 2.7. Accionamiento y control de la máquina

2.1.3 Soluciones para cada módulo

De acuerdo al análisis modular realizado para la máquina de recubrimiento de los Disco-pesas, se propone varias soluciones y se escogerá la más adecuada.

2.1.3.1 MÓDULO 1 (Instalación del molde)

En lo que se refiere a la instalación del molde, debemos realizar lo siguiente:

2.1.3.1.1 Ingresar el molde

El ingreso del molde se lo realiza manualmente ubicándolo en la mesa de trabajo de la máquina en la posición adecuada para poderlo fijar.

2.1.3.1.2 Fijar molde

Para fijar el molde en la mesa de trabajo existen varios tipos de elementos de sujeción cuya función principal es mantener fija a la pieza de trabajo en la posición adecuada.

Alternativas de solución para la fijación del molde

A continuación, se propone soluciones para fijar el molde, luego combinarlas, analizarlas y seleccionar la más adecuada.

Tabla 2-II

Alternativa de solución 1: Fijación del molde


Alternativa 1	Elemento de Sujeción Marca Multi-quick
	Es un elemento de fijación con doble regulación continua, se destaca por su gran fuerza tensora con un bajo par de apriete [25].
Ventajas	Desventajas
Doble regulación continua Buen rango de fijación Buena fuerza de sujeción Sujeción y cambio rápido	Ocupan mucho espacio en la mesa de trabajo Más utilizados en mecanizado con arranque de viruta Posibilidad de choque entre los elementos de sujeción para moldes pequeños Son Costosos

Tabla 2-III

Alternativa de solución 2: Fijación del molde


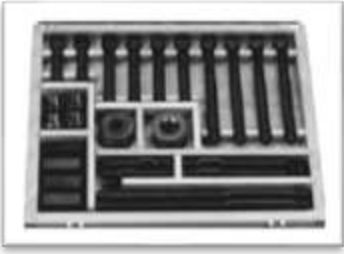
Alternativa 2	Estribos de fijación Marca S10-S45
	Son elementos metálicos que permiten fijar objetos de forma segura para poder trabajar con seguridad y no se produzca movimientos indeseados sin riesgo de accidentes. [25]
Ventajas	Desventajas
Gran campo de regulación de altura Buena fuerza de apriete Facilidad de montaje	Posibilidad de choque entre los elementos de sujeción para moldes pequeños Mala fijación puede soltarse Más usado para sujetar piezas grandes Posibilidad de choque entre los elementos de sujeción para moldes pequeños

Tabla 2-IV*Alternativa de solución 3: Fijación del molde*

Alternativa 3	Tensor de fijación-espárrago
	Son tornillos sin cabeza que van roscados en sus dos extremos con diferente longitud, para poder sujetar las piezas a cualquier altura. El extremo roscado corto permanece atornillado en la pieza que se considera fija, mientras que en el otro extremo se atornilla la tuerca que proporciona la unión [26].
Ventajas	Desventajas
<ul style="list-style-type: none"> Elemento se sujeción baja Puede sujetar cualquier pieza Facilidad en el montaje Seguridad en la fijación De bajo costo 	<ul style="list-style-type: none"> Requieren de una sujeción cuidadosa Dificultad en el montaje

2.1.3.1.3 Método de evaluación de soluciones

En las diferentes etapas del proceso de diseño, después de cada despliegue de alternativas, corresponde hacer una evaluación de las mismas que sirva de base para la posterior toma de decisiones. Estas evaluaciones en general no se centran sobre un determinado elemento, sino que se deben ponderar distintos aspectos del sistema en base a criterios que a menudo implican juicios de valor [24].

Los criterios de evaluación a considerarse son los siguientes:

Mantenimiento. - Facilidad de montaje y disponibilidad de los elementos en el mercado local para cambio rápido en caso de inconvenientes.

Seguridad en la fijación. - Está enfocado, a que el molde o pieza a sujetar este bien fija y no represente riesgo de que la pieza se suelte, además estos sean elementos de fijación bajos los cuales no sobresalgan ni limiten la altura de compresión de los moldes.

Costo de los elementos. - Este parámetro hace referencia al presupuesto con el que se cuenta.

Evaluación del peso específico de cada criterio

En la *Tabla 2-V*, se comparan todos los criterios para establecer cuál de ellos tiene mayor importancia e incidencia en la decisión final de la solución.

Tabla 2-V

Evaluación de cada criterio

Seguridad > Costos > Mantenimiento					
Criterio	Mantenimiento	Seguridad	Costo	$\Sigma +1$	Ponderación
Mantenimiento		0,5	0	1,5	0,25
Seguridad	0,5		1	2,5	0,42
Costo	1	0		2	0,33
			Suma	6	1

Solución A: Elemento de sujeción Marca Multi-Quick

Solución B: Estribos de fijación

Solución C: Tensor de fijación-espárrago

Tabla 2-VI

Evaluación de las soluciones respecto al mantenimiento

Solución C > Solución A= Solución B					
Mantenimiento	Solución A	Solución B	Solución C	$\Sigma +1$	Ponderación
Solución A		0,5	0	1,5	0,25
Solución B	0,5		0	1,5	0,25
Solución C	1	1		3	0,5
			Suma	6	1

Tabla 2-VII

Evaluación de las soluciones respecto a la seguridad

Solución B = Solución C > Solución A					
Seguridad	Solución A	Solución B	Solución C	$\Sigma +1$	Ponderación
Solución A		0	0	1	0,16
Solución B	1		0,5	2,5	0,42
Solución C	1	0,5		2,5	0,42
			Suma	6	1

Tabla 2-VIII*Evaluación de las soluciones respecto al costo*

Solución C > Solución B > Solución A					
Costo	Solución A	Solución B	Solución C	$\Sigma +1$	Ponderación
Solución A		0	0	1	0,41
Solución B	1		0	2	0,34
Solución C	1	1		3	0,25
			Suma	6	1

Una vez que se haya evaluado las soluciones con respecto a cada criterio, se realiza una tabla con los resultados finales.

Tabla 2-IX*Solución final para el Módulo 1*

Conclusión	Mantenimiento	Seguridad	Costo	Σ	Prioridad
Solución A	0,27*0,25	0,33*0,42	0,41*0,33	0,341	2
Solución B	0,27*0,25	0,27*0,42	0,34*0,33	0,293	3
Solución C	0,46*0,25	0,40*0,42	0,25*0,33	0,365	1

En la Tabla 2-IX, se puede observar que la Solución C (Tensor de fijación-espárrago) es la mejor puntuada, siendo esta la alternativa seleccionada.

2.1.3.2 MÓDULO 2 (Preparación del molde)

En este módulo lo primero que tenemos que realizar es calentar el molde a una temperatura adecuada, para luego realizar la dosificación del material en su medida exacta.

2.1.3.2.1 Calentar molde

Para calentar las planchas de acero se utilizará resistencias eléctricas, siendo las más utilizadas y recomendadas para este proceso, a su vez es uno de los requerimientos del cliente.

2.1.3.2.2 Dosificar material

Esta función se la realiza manualmente, siguiendo el proceso en forma ordenada como se indica en la Tabla 2-X, recalcando que el material es previamente pesando para colocar su medida exacta evitando fallas en el moldeo y desperdicio de material.

Tabla 2-X

Pasos para dosificar material y preparare el molde

PASO	INDICACIONES
1	Colocar desmoldante
2	Dosificar Caucho (Molde Hembra)
3	Aplicar el Adhesivo caucho Chemlok 252x en el Disco-Pesa
4	Ingresar Disco-pesa
5	Dosificar Caucho (Molde Macho)

2.1.3.3 MÓDULO 3 (Accionamiento, control de la máquina y extracción de la pieza moldeada)

Este módulo consta de tres funciones principales que son: accionamiento de la máquina, control de la máquina y extracción de las piezas moldeadas, las cuales por medio de la evaluación de las soluciones propuestas se llegará a elegir la mejor alternativa que permitirá a la máquina tener un funcionamiento adecuado.

2.1.3.3.1 Accionamiento de la máquina

El accionamiento permitirá cerrar el molde para realizar el recubrimiento de los Discos-pesas con el caucho, esto se puede realizar de las siguientes maneras:

Tabla 2-XI*Alternativa de solución 1: Accionamiento de la máquina*



Alternativa 1	Cilindro hidráulico – accionamiento con motor
	Sirven para levantar, bajar o mover cargas pesadas a poca altura y corto desplazamiento, esto se logra a través de un pistón hidráulico, el cual es alimentado por una bomba manual que es accionada por medio de un motor, empujando el émbolo del cilindro permitiendo generar la fuerza necesaria para ser utilizada en cualquier actividad.
Ventajas	Desventajas
Costo de adquisición bajo Manejo sencillo Fácil mantenimiento	Solo pueden operar en forma horizontal Se requiere dar numerosos golpes para elevar la carga hasta una posición requerida Dificultad para automatizar alta Solo pueden operar en forma horizontal

Tabla 2-XII*Alternativa de solución 2: Accionamiento de la máquina*

Alternativa 1	Cilindro hidráulico y bomba manual
	El sistema consta de una bomba de accionamiento simple, proporcionan presiones de trabajo hasta los 700 bares, están dotadas de un sistema de protección integrado con una “válvula de alivio” para impedir la sobre-presión, manómetro y manguera, la cual transmite el fluido hasta un cilindro de simple efecto permitiendo en accionamiento [27].
Ventajas	Desventajas
Utilizados para realizar trabajos pesados Flexibilidad en la automatización Duraderas y fácil de usar Pueden operar en cualquier posición	Costo de adquisición muy alto Dificultad para automatizar media. Accesorios de repuesto muy costosos Mantenimiento complejo y especializado

Tabla 2-XIII*Alternativa de solución 3: Accionamiento de la máquina*

Alternativa 1	Cilindro hidroneumático
	<p>Son modelos muy compactos, su principio de funcionamiento es la combinación de dos sistemas el hidráulico y neumático pueden producir una presión elevada a partir de una presión baja. El descenso se controla regulando la apertura de la llave de descarga [28].</p>
Ventajas	Desventajas
<p>Se usa para aplicaciones intermitentes e industriales Costo de adquisición mediano Mayor flexibilidad en control y automatización Buen desempeño Doble función: Manual y neumática</p>	<p>Operan solo en posición horizontal Accesorios de repuesto de bajo costo</p>

Los criterios de evaluación a considerarse son los siguientes:

Costos. - Al ser un costo directo, su monto no debe ser elevado puesto que aumenta el valor final de la maquina notablemente.

Control. - Tiene que ser un sistema el cual facilite el control del proceso.

Mantenimiento. – El equipo debe ser de fácil mantenimiento.

Evaluación del peso específico de cada criterio

Tabla 2-XIV*Evaluación de cada criterio*

Costos > Control > Mantenimiento					
Criterios	Costos	Control	Mantenimiento	$\Sigma +1$	Ponderación
Costos		1	1	3	0,5
Control	0		1	2	0,33
Mantenimiento	0	0		1	0,17
			Suma	6	1

Alternativas de solución

Solución A.- Cilindro hidráulico – accionamiento con motor

Solución B.- Cilindro hidráulico y bomba manual

Solución C.- Cilindro Hidroneumático

Tabla 2-XV

Evaluación de las soluciones respecto al costo

Solución A > Solución C > Solución B					
Costos	Solución A	Solución B	Solución C	$\Sigma +1$	Ponderación
Solución A		1	1	3	0,5
Solución B	0		0	1	0,17
Solución C	0	1		2	0,33
			Suma	6	1

Tabla 2-XVI

Evaluación de las soluciones respecto al control

Solución C > Solución B > Solución A					
Control	Solución A	Solución B	Solución C	$\Sigma +1$	Ponderación
Solución A		0	0	1	0,17
Solución B	1		0	2	0,33
Solución C	1	1		3	0,5
			Suma	6	1

Tabla 2-XVII

Evaluación de las soluciones respecto al mantenimiento

Solución A > Solución C > Solución B					
Mantenimiento	Solución A	Solución B	Solución C	$\Sigma +1$	Ponderación
Solución A		0	0	1	0,17
Solución B	1		1	3	0,5
Solución C	1	0		2	0,33
			Suma	6	1

Una vez que se hayan evaluado las soluciones con respecto a cada criterio, se realiza una tabla con los resultados finales.

Tabla 2-XVIII*Solución final para el Módulo 3 con respecto al accionamiento de la máquina*

Conclusión	Costos	Control	Mantenimiento	Σ	Prioridad
Solución A	0,5*0,5	0,17*0,33	0,17*0,17	0,251	2
Solución B	0,17*0,5	0,33*0,33	0,5*0,17	0,278	3
Solución C	0,33*0,5	0,5*0,33	0,33*0,17	0,386	1

En la Tabla 2-XVIII, se puede observar que la Solución C (Gato Hidroneumático) es la mejor puntuada, siendo esta la alternativa seleccionada.

2.1.3.3.2 Control de la máquina

Este módulo es el encargado de facilitar el uso de la maquina mediante la automatización ya que esta permitirá controlar los parámetros de trabajo necesarios para la elaboración del producto.

Tabla 2-XIX*Alternativa de solución 1: Control de la máquina*


Alternativa 1	Automatización con Lógica Cableada
	<p>Es uno de los controles más antiguos. “La lógica cableada es un método utilizado para desarrollar un sistema de control sin el uso de tarjetas electrónicas ni PLC, sus elementos constan de relés y contactores”, así como demás elementos según las necesidades demandadas [29].</p>
Ventajas	Desventajas
<p>Son duraderos ya que no incluyen mecanismos delicados en su contextura. Facilidad de cambio en caso de averías Costo moderado</p>	<p>Son más ruidosos que otros sistemas de automatización Se utilizan para un proceso en específico La automatización de sistemas complicados se requiere un mayor número de elementos dificultando su uso y costo. Escasa flexibilidad frente a modificaciones y en encontrar fallos en el sistema.</p>

Tabla 2-XX*Alternativa de solución 2: Control de la máquina*



Alternativa 2	Automatización con PLC
	<p>Los PLC son controladores lógicos programables, que permiten mediante su programación desarrollar las funciones necesarias para crear sistemas que se adapten a las necesidades de los usuarios [29].</p> <p>El PLC funciona monitoreando las entradas y luego de procesar a través del programa interno, modificar las salidas obteniendo los resultados deseados.</p>
Ventajas	Desventajas
<p>Mayor flexibilidad, solo se requiere cambiar el programa</p> <p>Se pueden agregar más funcionalidades de manera simple</p> <p>Más robusto</p>	<p>El incremento de elementos adicionales puede resultar costoso</p> <p>Mantenimiento complejo</p>

Tabla 2-XXI*Alternativa de solución 3: Control de la máquina*

Alternativa 3	Automatización con Arduino
	<p>Es una plataforma de hardware libre, basada en una placa con un microcontrolador y un entorno de desarrollo diseñado para facilitar el uso de la electrónica en proyectos multidisciplinarios. Los productos Arduino destinados a la venta y uso en mercados mundiales cumplen con los requisitos internacionales de seguridad, compatibilidad electromagnética (EMC), información esencial sobre seguridad y uso RAEE, RoHS , calidad y para uso en lugares peligrosos [30].</p>
Ventajas	Desventajas
<p>Programación sencilla y flexible</p> <p>Se puede reprogramar por completo a las necesidades del proyecto</p> <p>Mucha información disponible</p> <p>Muy económico</p>	<p>Poco robusto</p>

Criterios de evaluación a considerar son los siguientes:

Control. - Radica en la posibilidad de realizar modificaciones en el funcionamiento del sistema, empleado cambios mínimos y poco tiempo en realizarlos.

Fácil mantenimiento. – El montaje y cableado de los dispositivos, se debe realiza de la manera más sencilla posible, las fallas se puedan detectar fácilmente evitando contratiempos y paro en la producción.

Costo. – Tener en cuenta la inversión de los equipos evitando afectar el presupuesto establecido.

Evaluación del peso específico de cada criterio

Tabla 2-XXII

Evaluación de cada criterio

Control > Costos > Mantenimiento					
Criterios	Control	Mantenimiento	Costo	$\Sigma +1$	Ponderación
Control		1	0	2	0,33
Mantenimiento	0		0	1	0,17
Costo	1	1		3	0,5
			Suma	6	1

Evaluación de cada criterio

Solución A: Automatización con Lógica cableada

Solución B: Automatización con PLC

Solución C: Automatización con Arduino

Tabla 2-XXIII

Evaluación de las soluciones respecto a flexibilidad

Solución B = Solución C > Solución A					
Flexibilidad	Solución A	Solución B	Solución C	$\Sigma +1$	Ponderación
Solución A		0	0	1	0,17
Solución B	1		0,5	2,5	0,42
Solución C	1	0,5		2,5	0,42
			Suma	6	1

Tabla 2-XXIV*Evaluación de las soluciones respecto al mantenimiento*

Solución C > Solución A > Solución B					
Mantenimiento	Solución A	Solución B	Solución C	$\Sigma +1$	Ponderación
Solución A		1	0	2	0,33
Solución B	0		0	1	0,17
Solución C	1	1		3	0,5
Suma				6	1

Tabla 2-XXV*Evaluación de las soluciones respecto al costo*

Solución C > Solución A > Solución B					
Costo	Solución A	Solución B	Solución C	$\Sigma +1$	Ponderación
Solución A		1	0	2	0,33
Solución B	0		0	1	0,17
Solución C	1	1		3	0,5
Suma				6	1

Una vez que se haya evaluado las soluciones con respecto a cada criterio, se realiza una tabla con los resultados finales.

Tabla 2-XXVI*Solución final para el Módulo 3 con respecto al control de la maquina*

Conclusión	Flexibilidad	Mantenimiento	Costo	Σ	Prioridad
Solución A	0,17*0,33	0,33*0,17	0,33*0,5	0,221	3
Solución B	0,42*0,33	0,17*0,17	0,17*0,5	0,252	2
Solución C	0,42*0,33	0,5*0,17	0,5*0,5	0,473	1

En la Tabla 2-XXVI, se puede observar que para realizar la automatización lo más conveniente es la Alternativa C (Automatización con arduino), siendo la más puntuada.

2.1.3.3 Extracción de piezas moldeadas

La contracción de la pieza sobre el molde obliga a empujarla para su retirada, esto se puede realizar de las siguientes maneras:

Tabla 2-XXVII*Alternativa de solución 1: Extracción de pieza moldeada*

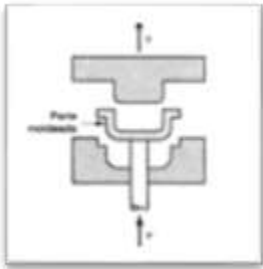

Alternativa 1	Automatización con Arduino
	Para su instalación se requiere de cilindros hidráulico o neumáticos y modificaciones en los moldes para colocar los expulsores en las zonas más rígidas de la pieza y no dé lugar a deformaciones [31].
Ventajas	Desventajas
Facilita la extracción Mayor comodidad para el operario en el momento de la extracción	Puede dañar la pieza moldeada Necesita mantenimiento Costo de equipos y accesorios

Tabla 2-XXVIII*Alternativa de solución 1: Extracción de pieza moldeada*

Alternativa 1	Manualmente con un anillo de extracción colocado en el molde
	La expulsión se realiza mediante el diseño de un anillo en el interior del molde, el cual permite levantar la pieza moldeada sin dañarla y con mayor facilidad
Ventajas	Desventajas
Facilita la extracción No daña la pieza moldeada Diseño sencillo De bajo costo	Menos comodidad para el operario en el momento de la extracción

Criterios de selección a considerar son los siguientes:**Marcas en la pieza.** - Al momento de la expulsión no debe dejar marcas en la pieza moldeada.**Costo.** - Se debe considerar la opción más económica, pero a su vez efectiva.**Mantenimiento.** – Debe ser lo menos posible para disminuir costos.

Evaluación de cada criterio

Solución A: Sistema Neumático e hidráulico con expulsores

Solución B: Anillo de expulsión en el molde

Tabla 2-XXIX

Evaluación de cada criterio

Marcas en la pieza > Costos > Mantenimiento					
Criterios	Marcas en las pieza	Mantenimiento	Costo	$\Sigma +1$	Ponderación
Marcas en la pieza		1	1	3	0,5
Mantenimiento	0		0	1	0,17
Costo	0	1		2	0,33
			Suma	6	1

Tabla 2-XXX

Evaluación de las soluciones con respecto a marcas en la pieza.

Solución B > Solución A				
Marcas en la pieza	Solución A	Solución B	$\Sigma +1$	Ponderación
Solución A		0	1	0,33
Solución B	1		2	0,67
		Suma	3	1

Tabla 2-XXXI

Evaluación de las soluciones respecto al mantenimiento

Solución B > Solución A				
Mantenimiento	Solución A	Solución B	$\Sigma +1$	Ponderación
Solución A		0	1	0,33
Solución B	1		2	0,67
		Suma	3	1

Tabla 2-XXXII

Evaluación de las soluciones respecto al costo

Solución A > Solución B				
Costo	Solución A	Solución B	$\Sigma +1$	Ponderación
Solución A		0	1	0,67
Solución B	1		2	0,33
		Suma	3	1

Una vez que se haya evaluado las soluciones con respecto a cada criterio, se realiza una tabla con los resultados finales.

Tabla 2-XXXIII

Solución para el Módulo 3 con respecto a la extracción de la pieza moldeada

Conclusión	Falla en las piezas	Mantenimiento	Costo	Σ	Prioridad
Solución A	0,33*0,5	0,33*0,17	0,67*0,33	0,442	2
Solución B	0,67*0,5	0,67*0,17	0,33*0,33	0,557	1

En la Tabla 2-XXXIII, se puede observar que para realizar la automatización lo más conveniente es la Alternativa B (Anillo de expulsión en el molde), siendo la más puntuada.

2.1.4 Respuestas de cada módulo

Después de haber realizado todas las comparaciones y ponderaciones respectivas para cada módulo, las soluciones son la siguientes:

- Módulo de instalación del molde: Tensor de fijación-espárrago
- Módulo de preparación del molde: Proceso manual
- Módulo de accionamiento, control de la máquina y extracción: Accionamiento con cilindro hidroneumático, automatización con arduino y extracción de las piezas moldeadas con un anillo de expulsión en el interior del molde.

2.2 Diseño y construcción de la máquina

Según el protocolo de prueba realizado ver *Anexo 1*, la fuerza de cierre necesaria para moldear los Discos-pesas con caucho natural es de $F=176,81$ kN, sin embargo, no existe un cilindro hidráulico que brinde la fuerza exacta que se calculó, por lo cual se utilizara un cilindro hidráulico existente en el mercado con capacidad de 196,13 kN equivalente a 20 toneladas-fuerza (tnf), dato que será empleado para el cálculo estructural de la máquina que se muestra en la *Figura 2.8*.

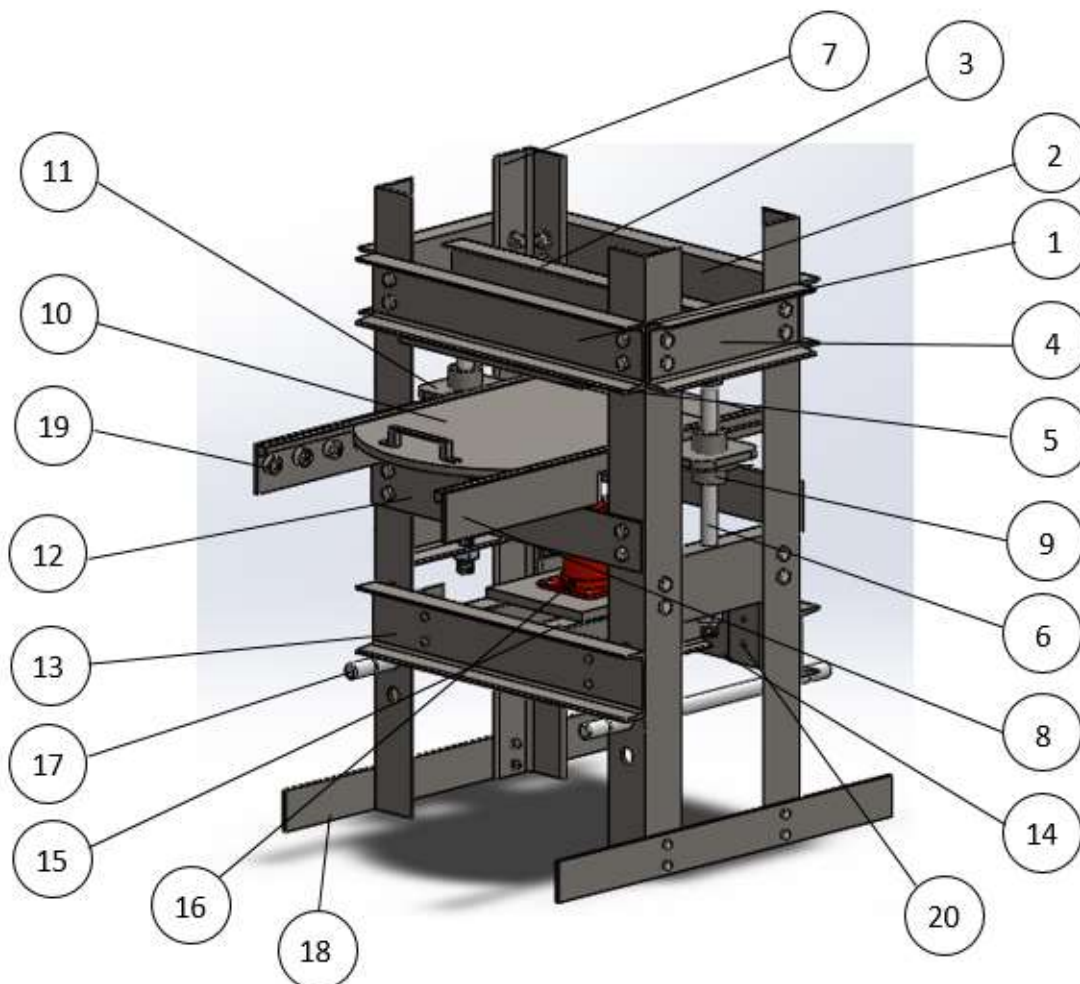


Figura 2.8. Partes de la máquina para recubrimiento de Discos-pesas de hierro fundido con caucho.

Tabla 2-XXXIV

Descripción de las partes de la máquina

Partes de la máquina					
1	Viga superior frontal	2	Viga superior posterior	3	Viga superior media
4	Viga superior lateral	5	Plancha superior	6	Barras guías
7	Columnas	8	Barra guías rodamientos	9	Bocín
10	Bandeja	11	Plancha móvil	12	Platina soporté plancha móvil
13	Viga inferior frontal	14	Viga inferior posterior	15	Vigas soporte cilindro hidroneumático

16	Cilindro hidroneumático	17	Pasadores	18	Bases de la máquina
19	Rodamientos	20	Soporte viga inferior		

Como se puede observar en la *Figura 2.9*, la fuerza total generada por el cilindro hidroneumático es de 196,133 kN, la cual es soportada por los tres perfiles mediante la placa que está colocada en la parte inferior de estos, por esta razón la fuerza se dividirá para tres, obteniendo la fuerza que soporta cada perfil, tomando como punto de partida para el diseño y en forma secuencial al resto de elementos con las reacciones obtenidas debido a las cargas que se apliquen.

Fuerza Total = 196,133 kN

$$\text{Fuerza en cada perfil} = \frac{196,133 \text{ kN}}{3} = 65,377 \text{ kN}$$

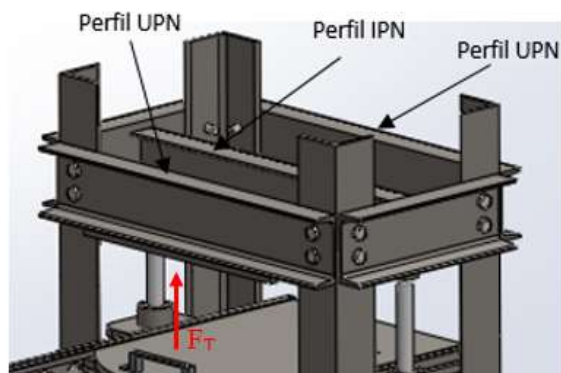


Figura 2.9. Parte superior de la máquina.

Las vigas se describen por la manera que son apoyadas, en este caso los perfiles están sujetos con pernos en los extremos. “Por lo tanto, esta conexión se representa como un apoyo articulado, este tipo de apoyo usualmente se supone que restringe la viga contra el movimiento horizontal y vertical pero no contra la rotación (la restricción contra la rotación es ligera debido a que este tipo de unión puede flexionar)”. Entonces se consideran como vigas apoyadas en sus extremos por dos articulaciones simples, el modelo y la representación se puede observar en la *Figura 2.10* [32].

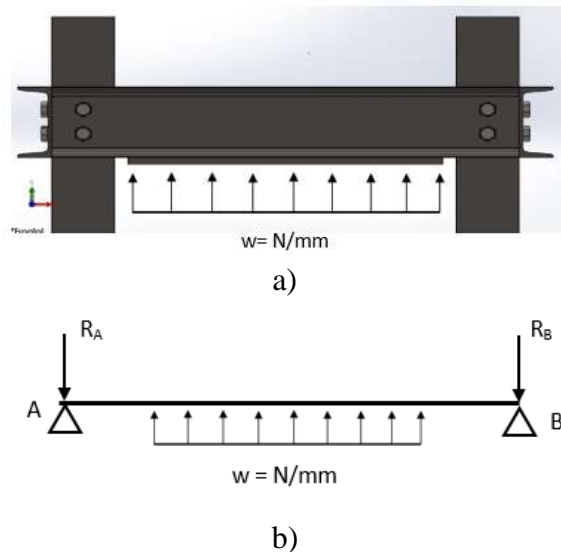


Figura 2.10. a) Viga con pernos en ambos extremos sometida a carga distribuida. b) Representación de la viga con articulaciones simples.

2.2.1 Diseño viga superior-frontal

La viga superior frontal se muestra en la *Figura 2.11a*, la unión se realiza mediante pernos en sus extremos, debido a la placa la fuerza se distribuye en una parte de la viga ver *Figura 2.11b*, obteniendo una carga distribuida de $w=108,92 \text{ N/mm}$ que soportara la viga al momento que realice la fuerza el cilindro hidroneumático para cerrar el molde.

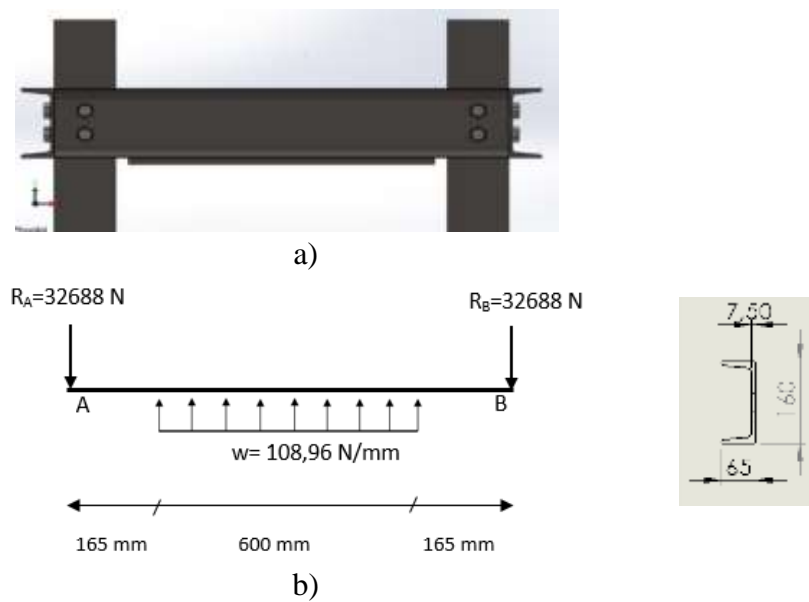


Figura 2.11. Diagrama de cuerpo libre de la viga superior-frontal

Como se puede observar en la *Figura 2.11* se trata de un perfil UPN 160, las propiedades se describen en la *Tabla 2-XXXV*, para mayor información, ver en el *Anexo 3a*.

Tabla 2-XXXV

Propiedades Mecánicas del Perfil de Acero UPN-160 (ASTM A36)

ESPECIFICACIONES GENERALES (<i>DIPAC</i>)	
Esfuerzo máximo (Mpa)	Su=370 - 520 Mpa
Punto de fluencia(Mpa)	Sy=235 Mpa
Módulo de elasticidad	30×10 ⁶ psi / 206840 Mpa
Módulo de sección eje x-x	116000 mm ³

Fuente : [27]

El cálculo de fuerzas de reaccionen los apoyos esto lo realiza de la siguiente manera:

$$\curvearrowright \Sigma M_A = 0$$

$$65337(465) - R_B(930) = 0$$

$$R_B = \frac{65377(465)}{930}$$

$$R_B = 32688 \text{ N}$$

$$\Sigma F_Y = 0$$

$$-R_A + 65377 - 32688 = 0$$

$$R_A = 32688 \text{ N}$$

Para realizar el diagrama de fuerzas y momentos, utilizamos el método de las áreas:

$$\text{Área 1} = \text{Base} \times \text{altura}$$

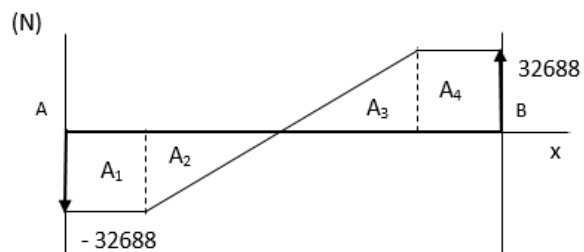
$$A_1 = -32688 \times 164 = -5,394 \times 10^6$$

$$\text{Área 2} = \text{Base} \times \text{altura} / 2$$

$$A_2 = (-32688 \times 300) / 2 = -4,903 \times 10^6$$

$$A_3 = 4,903 \times 10^6$$

$$A_4 = 5,394 \times 10^6$$



a) Diagrama fuerza cortante



b) Diagrama momento flector

Figura 2.12. Diagrama de corte y momento de la viga superior-frontal

Con el momento máximo que se obtiene, se procede a calcular el esfuerzo flector máximo de la viga, por medio de la *ecuación 1*, según [33].

$$\sigma_{max} = \frac{M}{S} \quad (1)$$

donde:

σ_{max} = Esfuerzo máximo

M = Momento máximo

S = Módulo de sección (Perfil de acero UPN-160)

Remplazando en la *ecuación 1*,

$$\sigma_{max} = \frac{10,30 \times 10^6 \text{ N.mm}}{116000 \text{ mm}^3}$$

$$\sigma_{max} = 88,79 \text{ MPa}$$

Calculado el esfuerzo máximo, se determina el factor de seguridad empleando la *ecuación 2*, según [33]

$$F.S = \frac{S_y}{\sigma_{max}} \quad (2)$$

Donde, S_y es la resistencia a la fluencia del material (Acero A36) ver en la Tabla 2-XXXV, entonces:

$$F = \frac{235}{88,79} = 2.65$$

Análisis de la viga superior-frontal

El material es un Acero A36 con límite de fluencia de 235 Mpa y una fuerza distribuida de 108,96 N/mm.

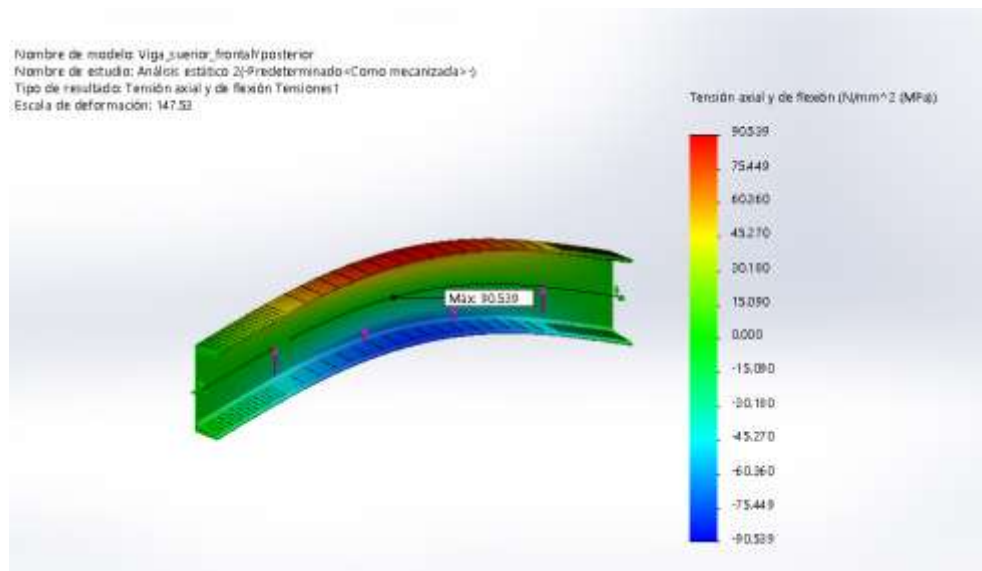


Figura 2.13. Resultados de la simulación del esfuerzo máximo en la viga superior frontal

Análisis de resultados:

Se predice que existe falla cuando $\sigma_{max} > S_y$, según [33].

En la *Figura 2.13*, se puede observar que el esfuerzo máximo es de 90,539 MPa < 235 MPa, el cual no supera el límite de fluencia, con esto se comprueba que la viga no fallara, por lo tanto, se acepta las condiciones de diseño propuestas.

Factor de seguridad

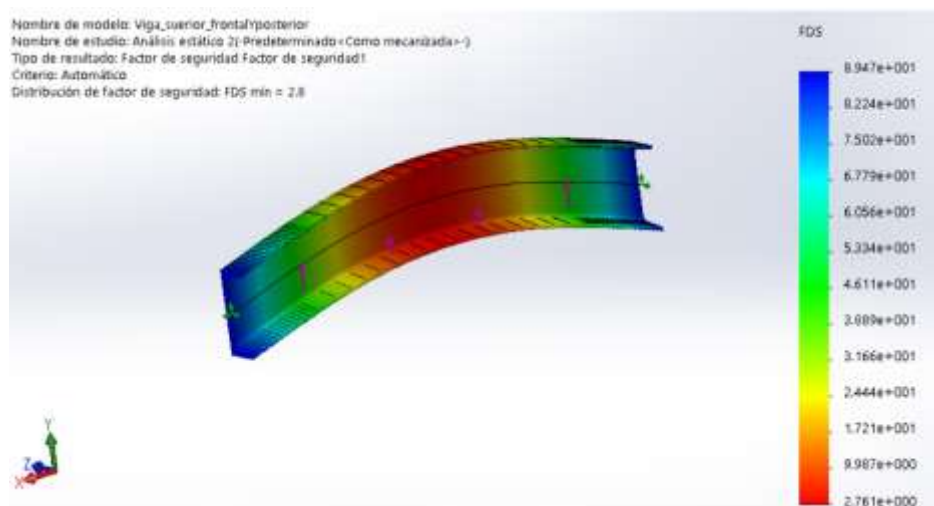


Figura 2.14. Factor de seguridad viga superior-frontendal

Según Mott [33] para el diseño de elementos de máquinas bajo cargas dinámicas con incertidumbre acerca de las cargas y una confianza promedio en todos los datos de diseño el factor de seguridad recomendado está entre 2 a 4. Para este caso el factor de seguridad es de 2.8 en la simulación ver *Figura 2.14*, en cuanto al cálculo se obtiene 2.65, con un 4% de error, concluyendo que la viga soporta la fuerza máxima aplicada y esta será segura al momento de realizar el recubrimiento de los Discos-pesas.

Deflexión máxima

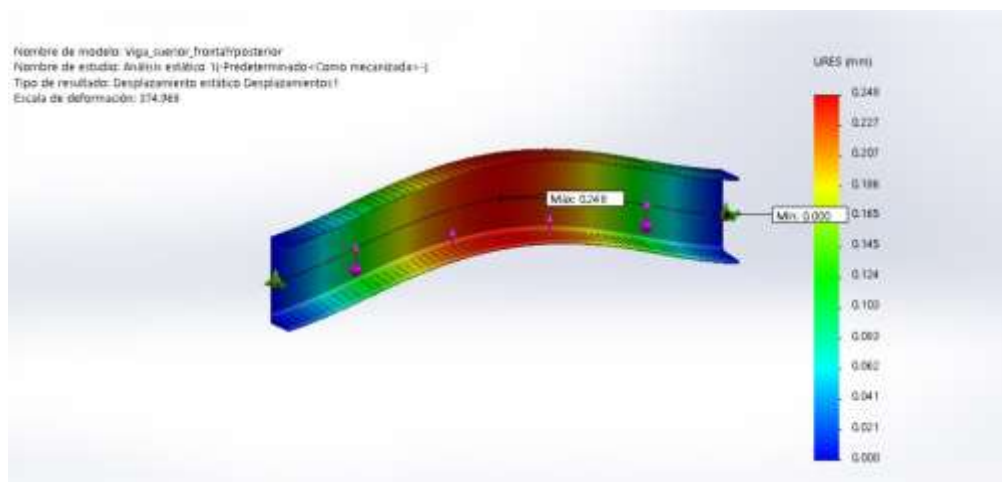


Figura 2.15. Deflexión viga superior-frontendal

La deflexión la viga es muy pequeña por lo cual es despreciable ya que no afectara al funcionamiento de la máquina.

2.2.2 Diseño viga superior-media

Se compone de un Perfil IPN-140, ver en la *Figura 2.166* se trata de una viga doblemente empotrada y carga distribuida ya que esta soldada al perfil UPN 160, para el diseño de esta viga empleamos las formulas directas que se encuentran en el *Anexo 4*, como se tratar de una viga totalmente simétrica las reacciones son iguales, entonces estas por equilibrio $R_A = R_B$, estas se calculan por medio de la ecuación 3 según [34].

$$R_A = R_B = \frac{wl}{2} \quad (3)$$

Remplazando en (3), tenemos que:

$$R_A, R_B = \frac{108,96 (600)}{2} = 32688 \text{ N}$$

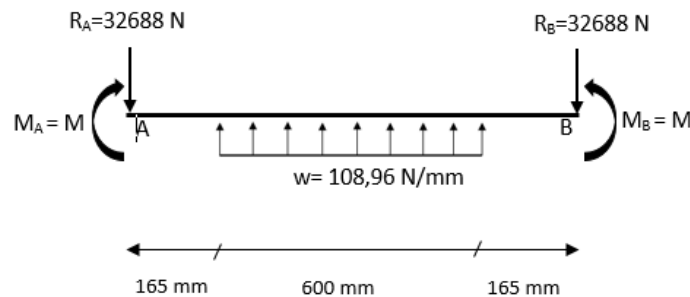


Figura 2.16. Diagrama de cuerpo libre viga superior media

Para calcular los momentos empleamos la ecuación 11 del *Anexo 4*, según [35].

Momento M

$$M_A = M_B = \frac{wla}{24} \left(3 - \frac{a^2}{l^2} \right)$$

Remplazando los datos, tenemos:

$$M = \frac{108,96 (930)(600)}{24} \left(3 - \frac{600^2}{930^2} \right)$$

$$M_{\max} = 6,545 \times 10^6 \text{ N/mm}$$

Con el momento máximo que se obtuvo se procede a calcular el esfuerzo máximo de la viga, este se lo realiza por medio de la *ecuación 1*, donde el módulo de sección para el Perfil IPN-140 es de 81900 mm^3 .

$$\sigma_{max} = \frac{6,545 \times 10^6}{81900} = 79,91 \text{ Mpa}$$

Se emplea la *ecuación 2*, para obtener el factor de seguridad, donde el $S_y = 235 \text{ MPa}$ para el Perfil IPN-140, remplazando se obtiene un $FS = 3$.

Análisis de la viga superior-media

La viga está diseñada con un Perfil IPN-140 con un límite de fluencia de 235 Mpa .

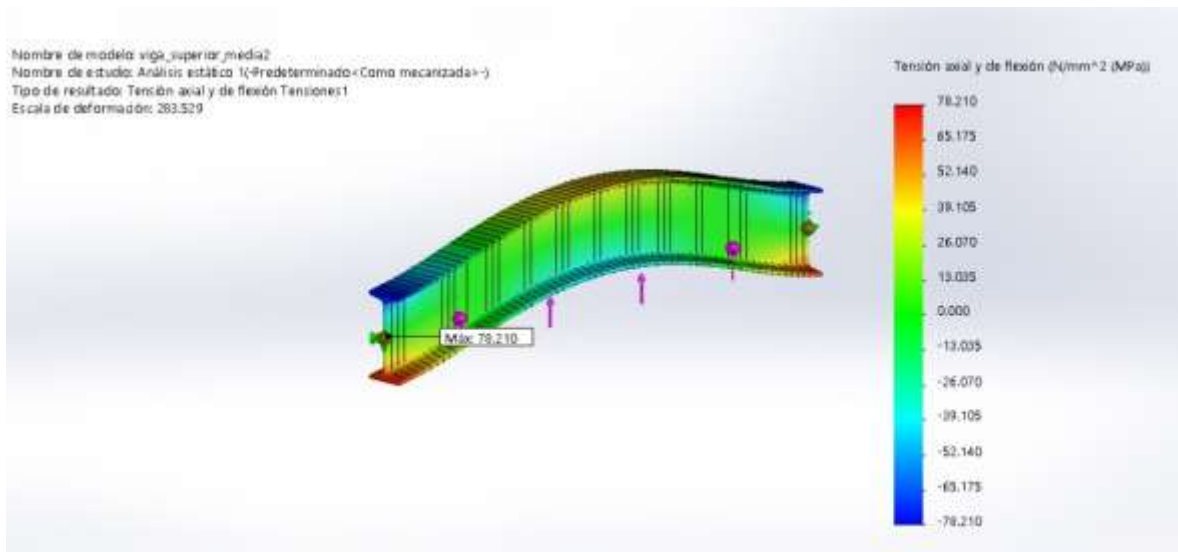


Figura 2.17. Esfuerzo máximo de la viga superior-media

Análisis de resultados:

Como se mencionó anteriormente para que no exista falla el $\sigma' < S_y$, como se puede observar en la *Figura 2.17*, el esfuerzo máximo es de $78,21 \text{ MPa} < 235 \text{ MPa}$, el cual no supera el límite de fluencia, por lo tanto, se aceptan las condiciones de diseño propuestas.

Factor de seguridad

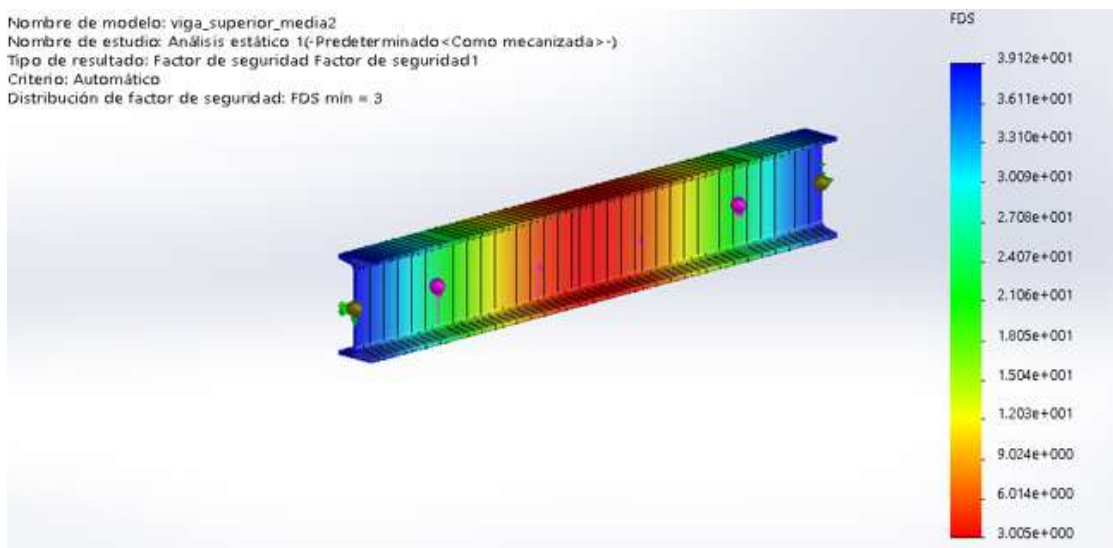


Figura 2.18. Factor de seguridad viga superior-media

El factor de seguridad para la viga superior media es de 3 ver *Figura 2.18*, por lo que se concluye que la viga soportara la fuerza aplicada ya que el factor de seguridad se encuentra en el rango establecido de 2 a 4, según [33].

2.2.3 Diseño viga superior lateral

Se trata de un perfil UPN-160, esta viga está sujeta con dos pernos en los extremos con carga puntual en el centro de 32688 N, que se genera debido a la reacción de la viga superior media, ver en la *Figura 2.19*.



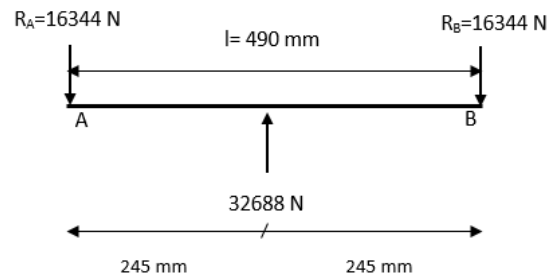
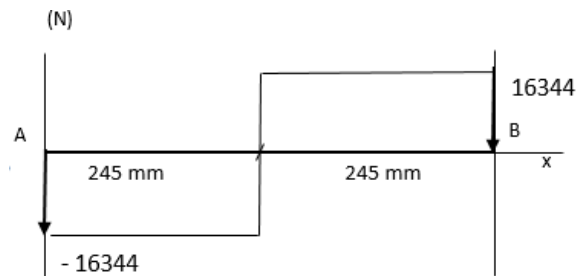


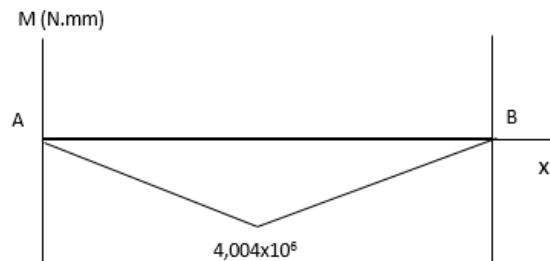
Figura 2.19. Diagrama de cuerpo libre de la viga superior lateral

Las reacciones se encuentran equidistantes con respecto al centro de la viga como se puede observar en la *Figura 2.19* del diagrama de cuerpo libre, entonces estas por equilibrio $R_A = R_B = 16344 \text{ N}$.

Una vez calculado el cortante y los momentos se realiza los siguientes diagramas como se muestra en la *Figura 2.20*.



a) Diagrama de fuerza cortante



b) Diagrama de momento flector

Figura 2.20. Diagrama de corte y momento para la viga superior lateral

El momento máximo es de $4,004 \times 10^6$, se procede a calcular el esfuerzo flector máximo de la viga, este se lo realiza por medio de la *ecuación 1*, dando como resultado 34,52 MPa y un factor de seguridad de 6.8.

El factor de seguridad en este caso es alto, debido a que se utiliza el mismo perfil que se colocó en la parte superior frontal de la máquina los cuales soportan la mayor fuerza generada por el cilindro hidráulico al momento de realizar el trabajo.

2.2.4 Diseño vigas soporte cilindro hidráulico

Son dos perfiles IPN-140 los cuales soportaran la fuerza de reacción generada por el cilindro hidráulico al momento de ejercer la fuerza total de trabajo, se trata de vigas doblemente empotradas en sus extremos ya que estas se encuentran soldadas al otro perfil y soportan una carga distribuida de $w=280,19$ N/mm como se puede observar en la *Figura 2.21*.

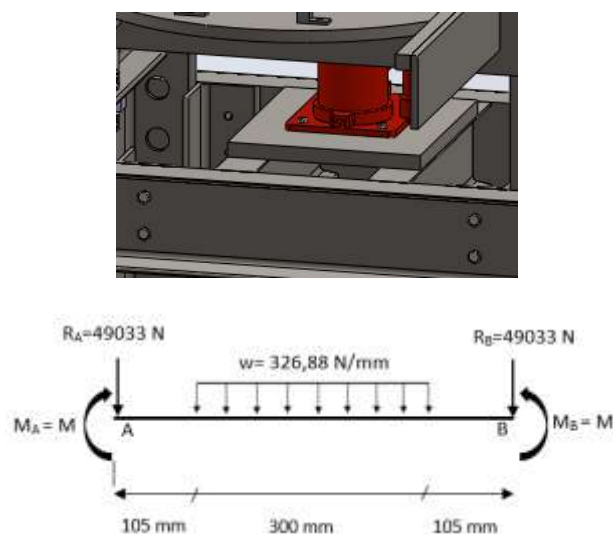


Figura 2.21. Representación de las vigas soporte cilindro hidráulico

Las reacciones en A y B para la viga son de 49033 N, empleando la fórmula 11 del *Anexo 4*, para el cálculo de los momentos en una viga doblemente empotrada y carga distribuida nos da como resultado un momento de $5,530 \times 10^6$ N.mm.

Con los datos obtenidos se realiza el diagrama de fuerza cortante y momento flector como se indica en la *Figura 2.22*.

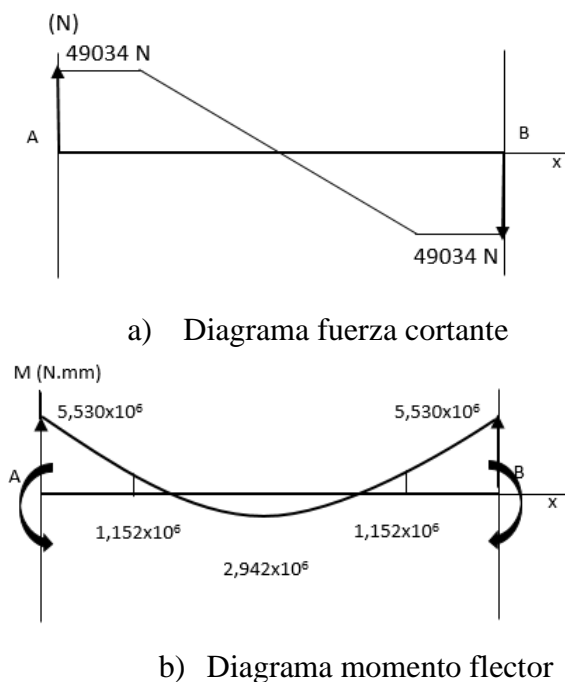


Figura 2.22. Diagrama de corte y momento de la viga soporte cilindro hidráulico

Con el momento máximo que se obtuvo se procede a calcular el esfuerzo flector máximo de la viga, este se lo realiza por medio de la *ecuación 1*, dando como resultado $67,53 \text{ MPa}$ y un factor de seguridad de 3.48.

2.2.5 Diseño viga inferior frontal y posterior

El análisis para los dos Perfiles UPN-160 debido a que tienen las mismas dimensiones y cargas de reacción que generan las dos vigas de soporte del cilindro hidráulico que son de 49034 N cada una, para su análisis se considera una viga simplemente apoyada ya que están apoyadas sobre los pasadores como se indica en la *Figura 2.23*.

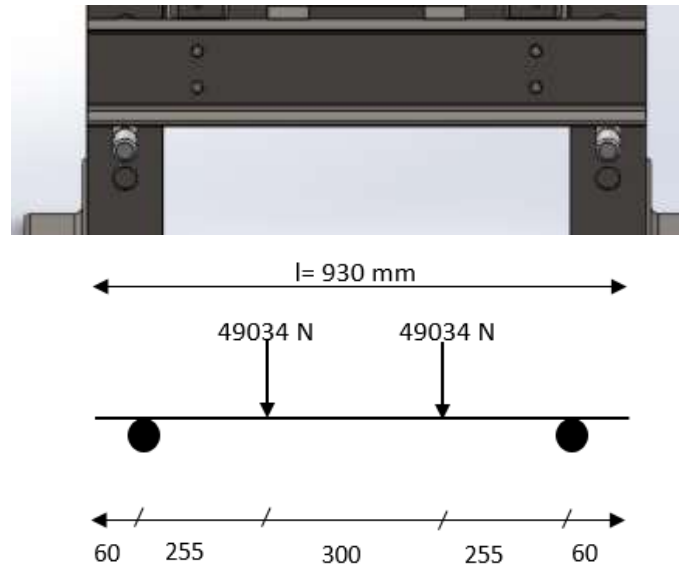


Figura 2.23. Representación de la viga inferior frontal

El cálculo de las reacciones se realiza de la siguiente manera:

$$\curvearrowright \Sigma M_A = 0$$

$$-49034(255) - 49034(555) + R_B(810) = 0$$

$$R_B(810) = 37,756 \times 10^6$$

$$R_B = 49034 \text{ N}$$

$$\Sigma F_Y = 0$$

$$R_A - 49034 - 49034 + 49034 = 0$$

$$R_A = 49034 \text{ N}$$

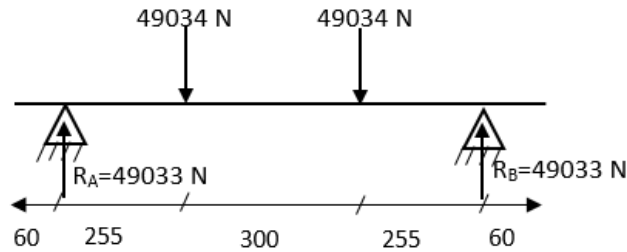
Para el cálculo de los momentos se utilizó el método de las áreas:

Área 1 = Base x altura

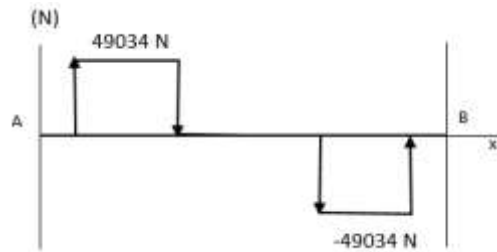
$$A = 49034 \times 255 = 1,250 \times 10^6$$

Área 2 = 0

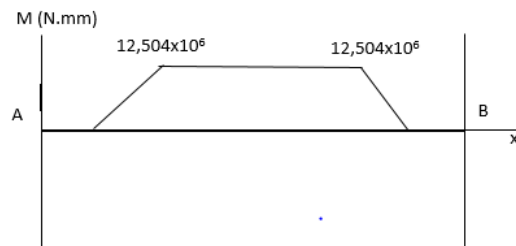
$$\text{Área 3} = -49034 \times 255 = -1,250 \times 10^6$$



a) Diagrama de cuerpo libre



b) Diagrama fuerza cortante



c) Diagrama momento flector

Figura 2.24. Diagrama de corte y momento para la viga inferior frontal y posterior

Con el momento máximo que se obtuvo ver en la *Figura 2.24*, se procede a calcular el esfuerzo flector máximo de la viga, este se lo realiza por medio de la *ecuación 1*, dando como resultado 107,8 MPa y un factor de seguridad de 2.2.

Análisis de la viga superior media

La viga está diseñada con un Perfil de Acero A36 UPN-140 con un límite de fluencia de 235 Mpa.

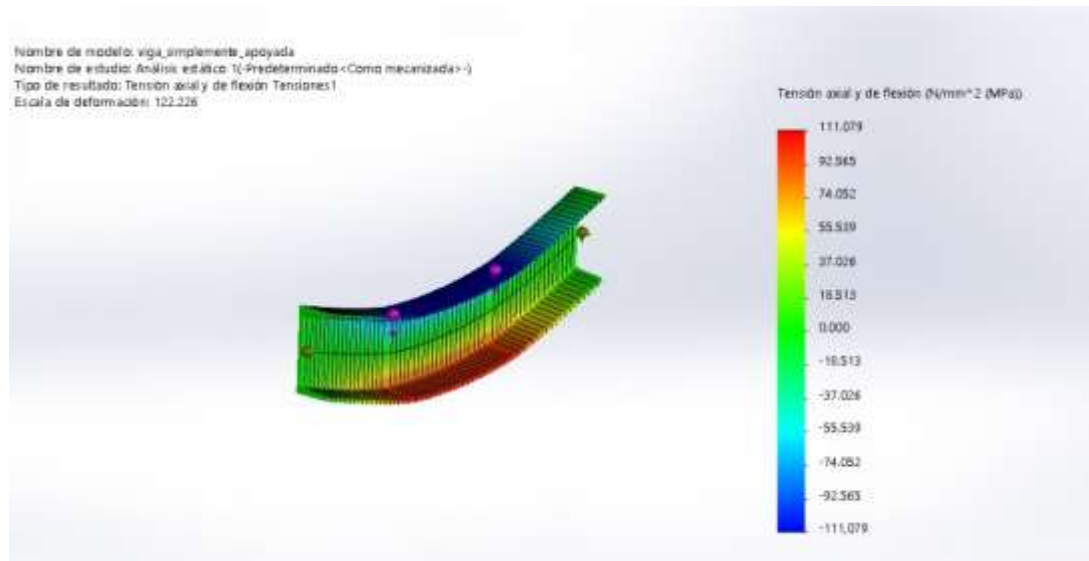


Figura 2.25. Esfuerzo máximo de la viga inferior frontal/posterior

Análisis de resultados:

Según, [33] para que no exista falla el $\sigma' < S_y$, como se puede observar en la *Figura 2.25*, el esfuerzo máximo es de 111 MPa < 250 MPa, el cual no supera el límite de fluencia, por lo tanto, se aceptan las condiciones de diseño propuestas.

Factor de seguridad

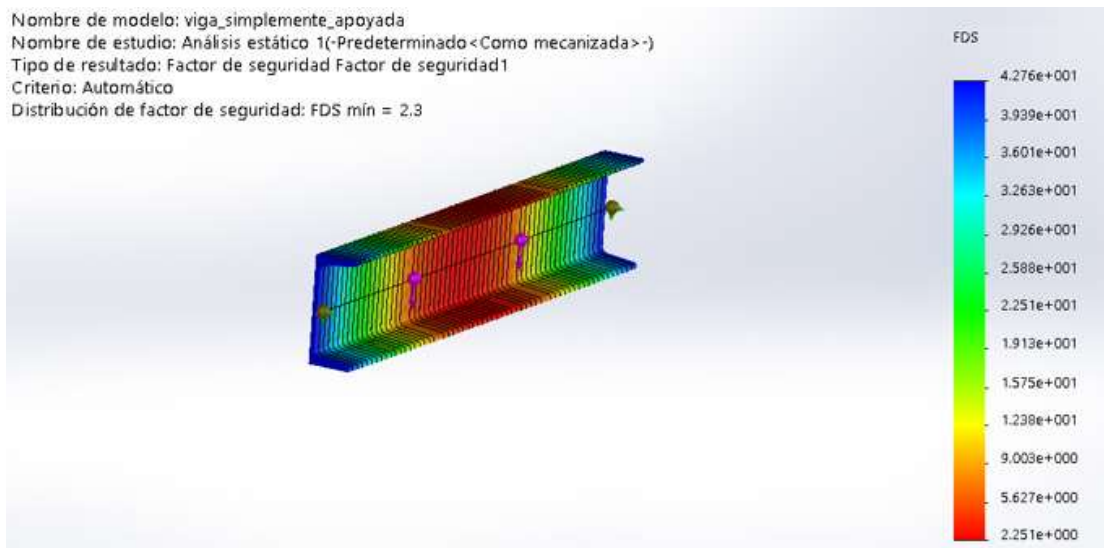


Figura 2.26. Factor de seguridad viga inferior frontal

El factor de seguridad para la viga inferior frontal es de 2.3 y el calculado de 2.2, por lo que se concluye que la viga soportara la fuerza aplicada ya que el factor de seguridad calculado se encuentra en el rango establecido de 2 a 4, mencionado anteriormente, según [33].

2.2.6 Construcción de los bocines

Se colocarán en las guías bocines, para permitir que la mesa de trabajo de la prensa suba y baje uniformemente, la construcción de bocines se puede observar en la *Figura 2.27*.



Figura 2.27. Construcción del bocín

Para esta aplicación se usará un ajuste forzado FN2 (ajuste a presión de medida), “es una clase de propósito general, que es la que se utiliza con más frecuencia para piezas de acero de sección transversal de tamaño mediano”, lo cual nos permite tener una presión controlada entre las piezas acopladas, permitiendo un desplazamiento uniforme [33].

El ensamblaje del bocín se realizará con un ajuste forzado por interferencia, las medidas del bocín son las siguientes, según [33].

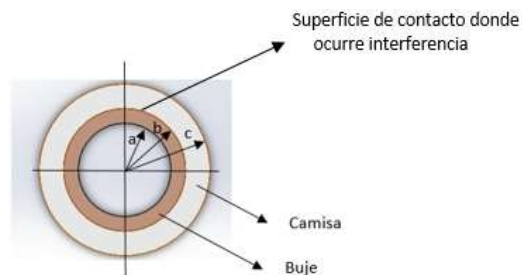


Figura 2.28. Terminología del ajuste con interferencia

Fuente: [33].

Pieza de Bronce

$$a = \text{radio interior pieza de bronce} = 19,05 \text{ mm}$$

$$b = \text{radio exterior bocin de bronce} = 25 \text{ mm}$$

Pieza de Acero A36

$$b = \text{radio interior pieza de acero} = 25 \text{ mm}$$

$$c = \text{radio exterior pieza de acero} = 35 \text{ mm}$$

Para un tamaño de la pieza de 25 mm de radio (1,97 pulg), los límites de tamaño para el diámetro exterior del buje y el diámetro interior de la camisa de acero se obtiene de la tabla de ajustes forzados y de contracción, que se encuentra el en *Anexo 5a*, para obtener un ajuste FN2.

Entonces los límites de tolerancia sobre el orificio en el elemento exterior son (+1.2 -0) milésimas de pulgada, trasformadas a milímetros tenemos: (+0.030 -0). Aplicando al tamaño básico obtenemos lo siguiente:

$$50 + 0,030 = 50,030 \text{ mm}$$

$$50 - 0 = 50 \text{ mm}$$

Para el inserto del bronce, los límites de tolerancia para el diámetro exterior son: + 0,081 + 0,063. Los límites de tamaña para el diámetro exterior del buje son:

$$50 + 0,081 = 50,081 \text{ mm}$$

$$50 + 0,063 = 50,055 \text{ mm}$$

Obteniendo los límites de interferencia:

$$0,081(\text{máximo})$$

$$0,025(\text{mínimo})$$

La presión máxima se produce con la interferencia máxima 0,081 mm, entonces:

Módulo de elasticidad

$$E_A = 30 \times 10^6 \text{ psi (206840) Mpa (para el acero)}$$

$E_B = 14 \times 10^6$ psi (97000) Mpa (para el bronce)

$\nu = 0,27$

para ello aplicamos la *ecuación 4*, para calcular esfuerzos de los ajustes forzados en las piezas, según [33].

$$p = \frac{\delta}{b \left[\frac{1}{E_A} \left(\frac{c^2 + b^2}{c^2 - b^2} + \nu_A \right) + \frac{1}{E_B} \left(\frac{b^2 + a^2}{b^2 - a^2} - \nu_B \right) \right]} \quad (4)$$

Donde;

p = presión en la superficie de contacto

δ = interferencia diametral total

E_A = módulo de elasticidad del elemento exterior

E_B = módulo de elasticidad del elemento interior

ν_A = relación de Poisson elemento exterior

ν_B = relación de Poisson elemento interior

$$p = \frac{0,073}{30 \left[\frac{1}{206840} \left(\frac{40^2 + 30^2}{40^2 - 30^2} + 0,27 \right) + \frac{1}{117210} \left(\frac{30^2 + 19,05^2}{30^2 - 19,05^2} - 0,27 \right) \right]}$$

$p = 60,79$ MPa

Esfuerzo de tensión en la camisa de acero se calcula con la *ecuación 5*, según [33].

$$\sigma_A = p \left(\frac{c^2 + b^2}{c^2 - b^2} \right) \quad (5)$$

$$\sigma_A = 60,79 \left(\frac{40^2 + 30^2}{40^2 - 30^2} \right)$$

$\sigma_A = 217,10$ MPa

El esfuerzo de compresión en el bocín de bronce es por medio de la *ecuación 6*, según [33].

$$\sigma_B = -p \left(\frac{b^2 + a^2}{b^2 - a^2} \right) \quad (6)$$

$$\sigma_B = -60,79 \left(\frac{30^2 + 19,05^2}{30^2 - 19,05^2} \right)$$

$\sigma_B = 142,43$ Mpa

Ajuste de holgura (Bocín - Eje)

Se considera un ajuste RC7 “ajuste de deslizamiento libre, movimiento relativo confiable con amplias variaciones de temperatura, en aplicaciones donde no sea crítica la exactitud” [33].

De acuerdo con la tabla de ajustes de holgura para un tamaño nominal de eje: $\varnothing 38,1$ mm ($1\frac{1}{2}$ pulg), ver *Anexo 5b*, los límites de tolerancia del orificio son (-3.0+0) en milímetros +0,076 - 0.

Entonces:

$$38,1 + 0,076 = 38,176 \text{ mm (máximo)}$$

$$38,1 + 0 = 38,1 \text{ mm (mínimo)}$$

límites de tolerancia para ejes son -0,102 y -0,147

$$38,1 - 0,102 = 37,998 \text{ mm (máximo)}$$

$$38,1 - 0,147 = 37,953 \text{ mm (mínimo)}$$

Holgura (tolerancia)

$$38,176 \text{ mm} - 37,953 \text{ mm} = 0,223 \text{ mm (máximo)}$$

$$38,00 \text{ mm} - 37,998 \text{ mm} = 0,102 \text{ mm (mínimo)}$$

Para realizar los agujeros en la brida del bocín y los tornillos se puedan ajustar sin dificultad, se recomienda que la distancia de separación m a cualquier superficie paralela a dicho eje, ver *Figura 2.29*, no sea inferior a $2*d$, siendo d el diámetro del tornillo, según [36].

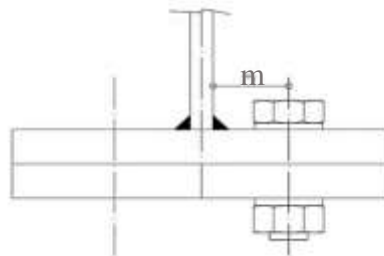


Figura 2.29. Distancia mínima m

Fuente: [36].

2.2.7 Selección de los pernos para la máquina

Una de las aplicaciones fundamentales de los pernos es sujetar dos o más partes, donde las cargas aplicadas someten el(los) pernos(s) a tensiones o cortante, ya sea enroscados en una de ellas o haciendo uso de una turca [34].

Para el cálculo del diámetro del tornillo utilizamos la *ecuación 7*, según [36].

$$d(\text{cm}) = \sqrt{5(t) - 0,2} \quad (7)$$

donde:

d= diámetro del tornillo

t= espesor de la pieza a unir

reemplazando en la *ecuación 7*, tenemos:

$$d = \sqrt{5(0.75) - 0,2} = 1,884 \text{ cm o } 18,84 \text{ mm}$$

El valor calculado del diámetro del tornillo es de 18,84 mm de diámetro, pero no existe perno exactamente de esa medida, entonces se elige un perno milimétrico M 20, para más detalles ver en el *Anexo 6*, en la *Figura 2.30*, se puede observar que el tamaño del perno corresponde a la clase de propiedad 8.8 (acero al carbono templado y revenido), con una carga de prueba de 600 Mpa.

Clase de propiedad	Intervalo de tamaños, inclusive	Resistencia de prueba mínima, MPa	Resistencia mínima a la tensión, MPa	Resistencia mínima a la fluencia, MPa	Materiales	Marco en la cabeza
4.6	M3-M36	225	400	240	Acero de bajo o medio carbono	4.6
4.8	M1.6-M16	310	450	340	Acero de bajo o medio carbono	4.8
5.8	M3-M24	380	520	420	Acero de bajo o medio carbono	5.8
8.8	M1.6-M36	600	830	660	Acero de medio carbono, T y R	8.8
9.8	M1.6-M16	650	900	720	Acero de medio carbono, T y R	9.8
10.9	M3-M36	830	1 040	940	Acero martensítico de bajo carbono, T y R	10.9
12.9	M1.6-M36	970	1 220	1 100	Acero aleado, T y R	12.9

Figura 2.30. Equivalencia pernos milimétricos

Fuente [34].

Se realiza la siguiente configuración de unión como se indica en la *Figura 2.31*, la cual se deberá comprobar que la unión atornillada sometida a esfuerzo cortante no falle.

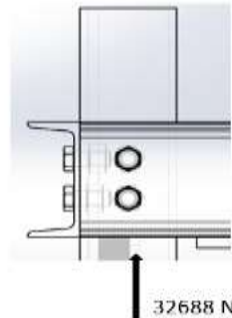


Figura 2.31. Configuración de la unión con dos pernos M 20.

Calculo de la resistencia al corte de la unión con la *ecuación 8*, para tornillos de resistencia 4.6, 5.6 y 8.8, según [36] es :

$$F_{v,Rd} = \frac{0,6 f_{ub} A_s N}{\gamma_{Mb}} \quad (8)$$

Donde;

$F_{v,Rd}$ = Resistencia al corte

f_{ub} = tensión última a la tracción del tornillo

A_s = área de resistencia del tornillo (M20 = 278,77 mm²)

N = número de pernos

γ_{Mb} = 1,25 coeficiente de seguridad para uniones atornilladas

Reemplazando en la *ecuación 8*, tenemos

$$F_{v,Rd} = \frac{0,6(600)(278,77)2}{1,25}$$

$$F_{v,Rd} = 160571 \text{ N}$$

Finalmente se comprueba que el esfuerzo cortante que actúa sobre la unión atornillada en dirección normal al eje del tornillo sea inferior a la resistencia por cortante del tornillo.

$$F_{v,Ed} \leq F_{v,Rd}$$

Sustituyendo estos valores se comprueba que cumple con la condición anterior:

$$32685 \leq 160571$$

Por lo que la unión atornillada propuesta resulta válida.

2.3 Diseño del molde

Se diseña un molde general estándar o simple, el cual contará con diferentes placas intercambiables de diferentes espesores que se colocaran según el Disco-pesa que se desee elaborar.

2.3.1 Selección del material para la fabricación de los moldes

Por lo general, para el moldeo de materiales plásticos y elastómeros los moldes son fabricados empleando aleaciones de aceros especiales al carbón tratados térmicamente. La fabricación de los moldes resulta siempre costosa es conveniente seleccionar los aceros más idóneos, con el fin de asegurar la eficiencia, duración y precisión para las condiciones previstas de empleo. Sólo en el caso que se deban moldear partes experimentales, prototipos o pequeñas cantidades de piezas, se utilizara para su construcción materiales suaves, más maquinables que el acero, por ejemplo: aleaciones de cobre, aleaciones de zinc, aleaciones de aluminio, etc. Los moldes fabricados con estos materiales no pueden otorgar la misma resistencia que los construidos en acero y, por lo tanto, deben usarse bajo adecuadas precauciones o para producciones limitadas [13].

Tomando en cuenta las consideraciones mencionadas anteriormente, se opta por el Acero A36 para su elaboración, este ofrece una excelente resistencia mecánica y fuerza para un acero bajo en carbono, además posee buena una resistente al desgaste con una Dureza Brinell media de 119-162, que ayudara a que en el molde no se ocasionen muchas ralladuras ni desgaste al momento de colocaran las piezas de hierro fundido en el interior para su recubrimiento, afectado la vida útil del molde y en cuanto a su costo este acero es económicamente accesible.

Para moldear los Discos-pesas de 20 y 15 kg se realiza placas intercambiables con la finalidad de sobreponerlas en el molde general y evitar realizar varias matrices. En la *Figura 3.32*, podemos observar las placas, estas son de diferente espesor debido a que cada pesa tiene su espesor especificado en el reglamento de la IWF.



Figura 2.32. Placas para moldear Discos-pesas

En la *Figura 2.33*, se puede observar el diseño del molde general.

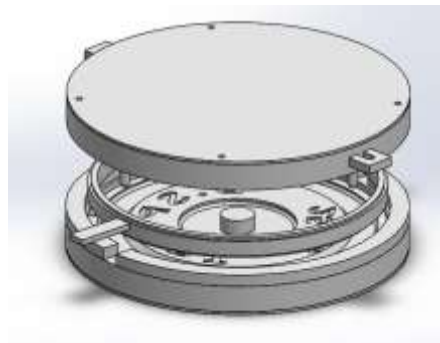


Figura 2.33. Diseño molde pesa 25 kg

2.4 Sistema de calentamiento

Para el diseño de las resistencias eléctricas se debe tomar en consideración que el molde se caliente uniformemente, para ello se utilizará resistencias planas las cuales cubrirá toda la superficie del molde.

2.4.1 Cálculo de la potencia de las resistencias eléctricas

El presente análisis se lo realiza con el fin de determinar la potencia necesaria para calentar el molde hasta la temperatura ideal de moldeo de 120 °C, la cual se determinó en las pruebas realizadas ver *Anexo 1*, para realizar los cálculos se tomara como referencia un rango máximo de temperatura de fusión del caucho de 160 °C según [10].

2.4.1.1 Balance de energía

Se calcula la energía necesaria para calentar los moldes y las pérdidas de calor con el ambiente por convección y radiación y así conocer la potencia total que necesitan las resistencias eléctricas para poder moldear el caucho natural, mediante la siguiente *ecuación 9*, según [37].

$$P = E_{alm} + E_{sal} \quad (9)$$

Donde:

P = potencia requerida de las resistencias (w)

E_{alm} = energía necesaria para calentar el molde (w)

E_{sal} = perdidas de energía (w)

Primero, se calculará la cantidad de energía requerida para calentar los moldes por medio de la *ecuación 10* de calorimetría, según [37].

$$Q = m * Ce * \Delta T \quad (10)$$

Donde:

m = Masa del molde de acero (98910 g)

Ce = Calor específico del acero (0.107 cal/g.°C), ver en el *Anexo 7a*

ΔT = diferencia de temperatura (160-17°C)

Entonces remplazando en la *ecuación 10*, tenemos:

$$Q = 98910g * 0.107cal/g.°C * (143°C)$$

$$Q = 1799172.9 \text{ cal}$$

Aplicando la Ley de Joule, tenemos:

$$Q = 0.24 W$$

$$1799172.9 = 0.24 W$$

$$W = 7496553.75 \text{ cal}$$

$$W = 1790521.102 \text{ J}$$

Por lo tanto, la energía necesaria para calentar el molde por unidad de tiempo es:

$$E_{alm} = \frac{1790521.102 \text{ Joule}}{600 \text{ seg}}$$

$$P = 2984,2 \text{ W}$$

2.4.2 Pérdidas de energía

Las pérdidas de energía la calculamos mediante la *ecuación 11*.

$$E_{sal} = q_{conv} + q_{rad} \quad (11)$$

2.4.2.1 Calor perdido por Convención

Independientemente de que la convención sea natural o forzada, la cantidad de calor q_{conv} se puede describir mediante la *ecuación 12* (Ley de enfriamiento de Newton), según [38].

$$q_{conv} = h * A * (Ts - Ta) \quad (12)$$

Donde:

q= calor perdido por convención (w)

h= coeficiente de convención (15 W/m². °C)

Ts= Temperatura superficial del molde (160°C)

Ta= Temperatura ambiente (17°C)

A= Área de superficie de convención (0.11m²)

Remplazando en la *ecuación 12*, tenemos:

$$q_{conv} = 15 \text{ W/m}^2 \cdot \text{°C} * 0.11 \text{ m}^2 * (143 \text{ °C})$$

$$q_{conv} = 235.95 \text{ W}$$

2.4.2.2 Pérdidas de calor por Radiación

Esta pérdida de calor por radiación se calcula mediante la siguiente *ecuación 13*, según [38].

$$q_{rad} = \varepsilon * \sigma * A * (Ts^4 - Ta^4) \quad (13)$$

Donde;

q_{rad} = calor perdido por radiación (W)

ε = emisividad del acero a temperatura ambiente (0.20), ver *Anexo 7b*

σ = constante de Stefan – Boltzmann ($5.67 \times 10^{-8} \text{ W/m}^2\text{K}$)

A= área superficial del molde de acero (0.11 m^2)

Ts= Temperatura superficial del molde (160°C)

Ta= Temperatura ambiente (17°C)

Remplazando en la *ecuación 13*, tenemos:

$$q_{rad} = 0,20 * 5,67 \times 10^{-8} \text{ W/m}^2\text{K} * 0,11 \text{ m}^2 * (433,15^4 - 290,15^4 \text{ K})$$

$$q_{rad} = 35.06 \text{ W}$$

Entonces remplazando en la *ecuación 11*, la pérdida de energía es:

$$E_{sal} = q_{conv} + q_{rad}$$

$$E_{sal} = 235,95 + 35,06$$

$$E_{sal} = 271,01 \text{ W}$$

La potencia requerida para las resistencias eléctricas remplazando en la *ecuación 9*, tenemos

$$P = E_{alm} + E_{sal}$$

$$P = 2984,2 + 271,01$$

$$P = 3255,22 \text{ W}$$

Por lo tanto, la potencia que se necesita la resistencia eléctrica para poder calentar el molde y realizar el moldeo del caucho natural adecuadamente, es de aproximadamente 3300 W, para cada parte del molde.

2.5 Automatización

La automatización ha tenido un alto grado de aceptación en un mercado actual, el propósito es ayudar a la competitividad del producto actuando sobre los costos de producción, la calidad y de manera indirecta optimizando las condiciones de trabajo de los operarios [39].

En la *Figura 2.34*, se puede observar el procedimiento a realizar previo al inicio automático de la máquina.

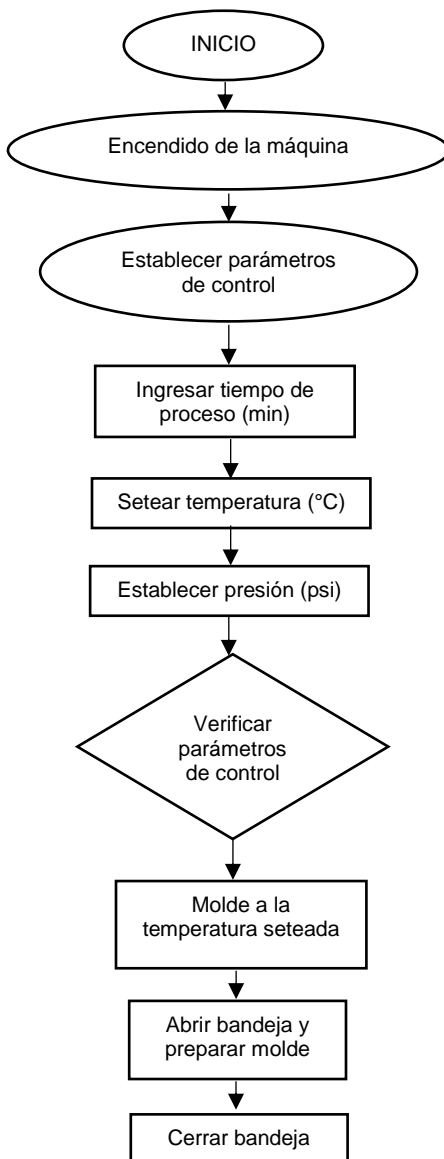


Figura 2.34. Preparación de la máquina

Una vez realizado el proceso de la *Figura 2.34*, la máquina está preparada para iniciar con el proceso ya sea automático/manual; el proceso y secuencia de las operaciones, se muestra en la *Figura 2.35*.

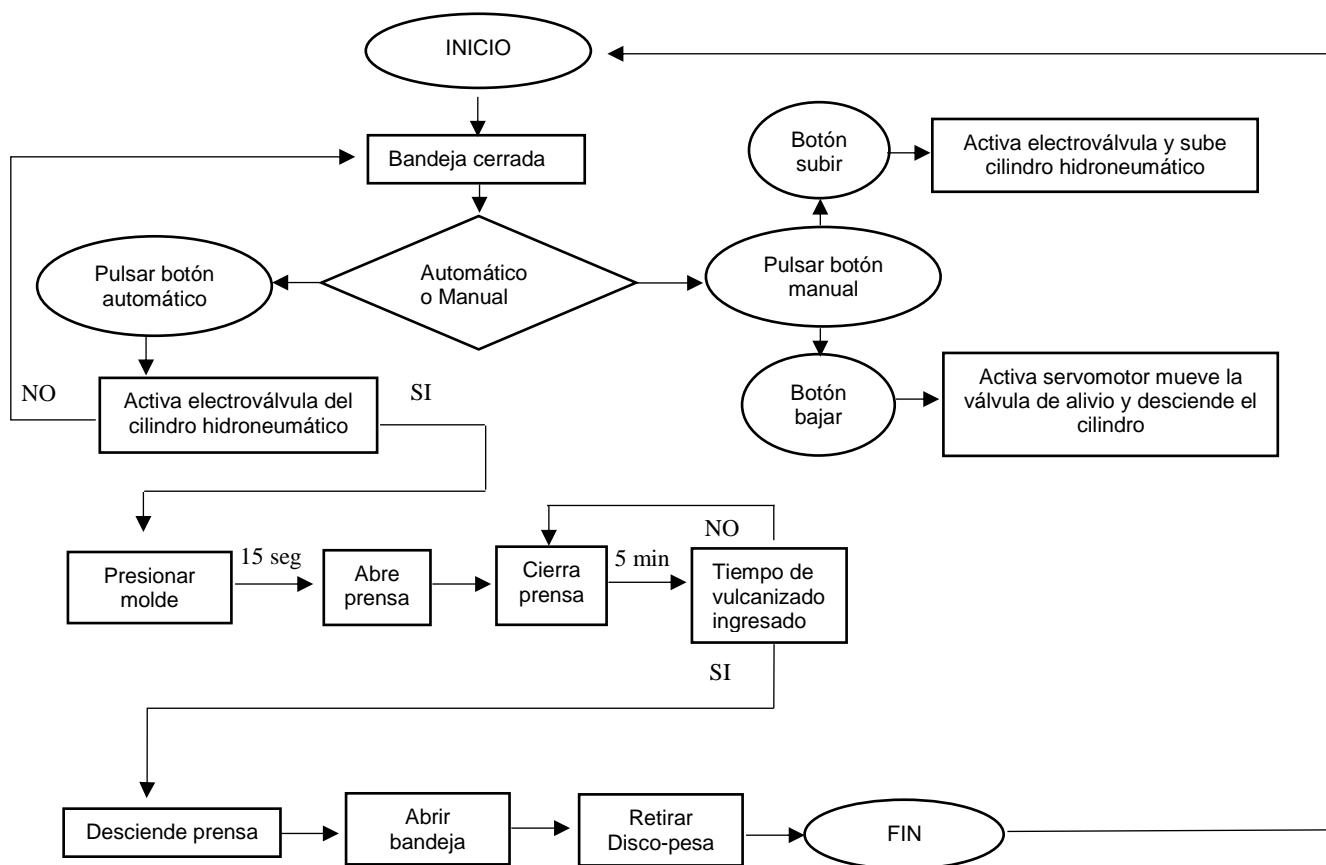


Figura 2.35. Diagrama de flujo del proceso automático/manual

2.5.1 Elemento para el control de la máquina

Una vez realizado y analizado el diagrama de flujo, se elige los elementos que se utilizarán para controlar la máquina, entre los principales están los pirómetros digitales para el control de temperatura, presostato para regular la presión del actuador, electroválvula, servomotor para mover la válvula de alivio y el arduino el cual será el encargado de controlar el funcionamiento de la máquina.

2.5.1.1 Control de temperatura

Existen tres tipos de controladores básicos, controlador PID, ON/ OFF y proporcional, estos dependen del sistema a ser controlados, en este caso la temperatura no es están precisa o exigente para realizar el moldeo, por ello se utilizará un control de temperatura ON/OFF el cual la salida del regulador se activará o desactivará, sin un estado medio. En la *Figura 2.36*, se puede observar el controlador elegido, la conexión se la puede realizar con relé/ SCR, el voltaje de alimentación es de 90 - 260Vac con entradas para termocupla tipo J, k, T, el cual será encargado de controlar la temperatura establecida para calentar el molde, tanto en el funcionamiento manual o automático de la máquina de forma independiente [40].



Figura 2.36. Control de temperatura Marca Ibest TCM Serie-RR4

Fuente: [40].

2.5.1.2 Presostato

Existe presostatos de varios rangos de presión, se optó la elección de acuerdo a la capacidad que soporta; para el correcto funcionamiento de la máquina se necesita establecer un rango máximo de trabajo de 2500 psi, el presostato de la *Figura 2.37*, posee rangos de regulación de 500-5500 psi, el cual permitirá ajustar la presión adecuada para el correcto moldeo del caucho, para más información ver *Anexo 8a*.



Figura 2.37. Presostato modelo PS 02-3-10

2.5.1.3 Electroválvula

La electroválvula seleccionada en este caso es una 2/2 NC (dos vías normalmente cerrada) a 12v como se muestra en la *Figura 2.38*, esta se empleará solamente para activar y desactivar el paso del aire, permitiendo el control del cilindro hidráulico, para mayor información ver *Anexo 8b*.



Figura 2.38. Electroválvula 2/2 NC

2.5.1.4 Selección del servomotor

La función del servomotor es abrir y cerrar la válvula de alivio del cilindro hidráulico permitiendo controlar el ascenso y descenso del mismo, este se seleccionó midiendo el torque necesario de apertura de la válvula, como se puede observar en la *Figura 2.39*.



Figura 2.39. Medición con torquimetro

El torque máximo que necesita para abrir y cerrar la válvula de alivio del cilindro hidráulico es de 1,8 N-m, medidos en el torquimetro, lo que equivale a 18,35 kg.cm, en el mercado existe un servomotor de 20 kg.cm, como se puede observar en la *Figura 2.40*, siendo este el adecuado para la aplicación.



Figura 2.40. Servomotor 20 Kg.cm

Fuente: [41]

2.6 Elementos de Protección

Para proteger contra sobrecargas y cortocircuitos a los conductores eléctricos que conforman el circuito de control se colocaran interruptores, dispositivos capaces de interrumpir la corriente eléctrica de un circuito cuando ésta sobrepasa ciertos valores máximos establecidos.

Para seleccionar el interruptor de protección de los controladores de temperatura se realiza el cálculo en base a la potencia de la resistencias eléctricas y el voltaje de funcionamiento que es de 220 V, calculamos el amperaje mediante la *ecuación 14*, poder seleccionar en base a la corriente de consumo, según [42].

$$I = \frac{P}{V} \quad (14)$$

Donde

I= corriente eléctrica (amperios)

P= potencia total del circuito (watts)

V= voltaje (voltios)

Remplazando en la ecuación 14, tenemos

$$I = \frac{6600}{220} = 30 \text{ A}$$

Con el amperaje calculado, seleccionamos el interruptor mediante la siguiente ecuación, según [43].

$$I_p = 1,25 * I \quad (15)$$

Remplazando en la *ecuación 15*, tenemos una corriente de protección de 37,5 A (amperios), por lo cual se seleccionará un interruptor con ese amperaje.

2.6.1 Selección de los relés de estado solido

La corriente que circulara por los relés de estado sólido es la calculada por el consumo que generan las resistencias eléctricas debido a la potencia que se maneja, se calcula 18,75 A, en el mercado existen relés de 10, 25, 40 A, por lo tanto se colocara 25 A, como se puede observar en la *Figura 2.41*.



Figura 2.41. Relé de estado sólido 25 A

2.6.2 Selección de cableado

El cableado se determinó según la norma AWG que se muestra en la *Tabla 2-XXXVI*, para el cable de alimentación de la máquina, se selecciona el número 10, el cual soporta hasta 40 amperios, ya que se suma la corriente que consumen las resistencias eléctricas y elementos que componen el tablero de control [44].

Tabla 2-XXXVI

Capacidad de corriente para los diferentes calibres de cables

Calibre	Diámetro (mm)	Corriente (Amperios)
20	0,093	5
18	1,024	7,5
16	1,291	10
14	1,628	20
12	2,053	25
10	2,588	40
8	3,264	55

Fuente: [44]

Para el cableado del tablero de control de usa cable número 16, el cual soporta 10 amperios y en lo que se refiere al cableado de señales y elementos con alimentación de 12 V / 5 V hasta 2 amperios se conectara con cable UTP multifilar.

2.7 Tablero de control

Permite seleccionar el tipo de control ya sea automático o manual. En modo manual se activan dos pulsadores uno para activación de la electroválvula y el otro para activar el servomotor el cual abre/cierra la válvula de alivio del cilindro hidroneumático, un paro de emergencia, selector de tiempo, controladores de temperatura y una LCD, como se puede observar en la *Figura 2.42*.



Figura 2.42. Tablero de control

El control se implementa con la utilización del Arduino mega, la programación se encuentra en el *Anexo 9*, esta se realizó en base al diagrama de flujo de la *Figura 2.35*, tomando en cuenta las siguientes variables a controlar.

6 salidas digitales, usadas para controlar la electroválvula, presostato, servomotor y tres luces de aviso (led amarillo, verde y azul).

5 entradas digitales utilizadas para el sensor magnético, botón manual, botón automático y los botones de subida y bajada del modo manual.

1 entrada analógica para el potenciómetro que permite setear el tiempo total del proceso de recubrimiento de los Discos-pesas.

El diagrama de conexión del circuito general se puede observar en el *Anexo 10*.

3 CAPÍTULO III: RESULTADOS

En el presente capítulo se detallan los resultados obtenidos del protocolo de pruebas realizada a la máquina de moldeo por termocompresión automatizada para recubrir Discos-pesas de hierro fundido.

3.1 Protocolo de pruebas

El protocolo de pruebas, consiste en una serie de pruebas de verificación e inspección de la calidad y operación de un equipo, proceso o servicio, así como de las condiciones de seguridad y confiabilidad de la misma [45].

3.1.1 Características de la máquina

Las características de la máquina de moldeo por termocompresion para recubrir Discos-pesas de hierro fundido se indican en la Tabla 3-I.

Tabla 3-I

Características de la máquina

DATOS	INFORMACIÓN
AUTOR:	Sr. Edison Valles
TUTOR:	Ing. Víctor Erazo
DESCRIPCIÓN DE LA MÁQUINA:	Máquina de moldeo por termocompresion automatizada para recubrir Discos-pesas de hierro fundido
COMPONENTES DE LA MÁQUINA:	Estructural material ASTM A36 Panel de control Matriz para el recubrimiento con caucho de los Discos-pesas

3.1.2 Equipo de medición

Los equipos de medición que se utilizó para realizar el protocolo de pruebas a la máquina son los siguientes:

Multímetro: Elemento de medición Voltaje, resistencia y continuidad

Flexómetro: Elemento de medición de medida longitud

Cronometro: Elemento de medición de tiempo

3.1.3 Equipo de seguridad

Extintor: elemento de prevención contra incendios

Equipo de protección personal: overol o mandil, gafas y guantes

3.2 Estado de evaluación

Se analizará los elementos que conforman la máquina, los cuales serán sometidos al protocolo de pruebas ver en la *Tabla 3-II* y esperar los resultados adecuados para el correcto funcionamiento.

Tabla 3-II

Elementos para protocolo de pruebas

ESTADO	ELEMENTO	RESULTADO ESPERADO
Máquina en modo automático	Panel de control	Verificar si los botones, lcd, potenciómetro, selector OFF-ON, paro de emergencia, luces de aviso, cableado eléctrico estén en perfecto estado y funcionando.
	Cilindro hidroneumático	Determinar si el actuador está generando la presión adecuada que se necesita para el conformado de caucho.
	Resistencias eléctricas	Determinar que las resistencias eléctricas generen temperaturas entre los 120-160 °C y el tiempo que le tomaría.
	Servomotor	Determinar si abre y cierra correctamente la válvula de alivio del cilindro hidroneumático.
	Electroválvula	Determinar si permite el paso del aire al momento de la activación y el cierre correcto para impedir el paso del aire.
	Sensor electromagnético	Verificar el correcto funcionamiento y la ubicación del mismo.
	Presostato	Verificar si la activación se realiza en el rango establecido.

Máquina en modo manual	Botón de subida y bajada	<p>Verificar si el botón de subida activa correctamente la electroválvula y permite que el cilindro hidroneumático empiece a funcionar.</p> <p>Verificar si el botón de bajada activa el servomotor y abra la válvula de alivio del cilindro para que pueda descender la bandeja.</p>
------------------------	--------------------------	---

3.2.1 Pruebas en modo automático del panel de control

Mediante diez pruebas realizadas a la máquina en modo automático se pudo verificar visualmente que los botones, LCD, potenciómetro, selector OFF-ON, paro de emergencia, luces de aviso, cableado eléctrico están en buen estado y funcionando correctamente.

3.2.1.1 Prueba del cilindro hidroneumático

Se comprobará que la presión colocada en el presostato sea la correcta por medio del manómetro que está adaptado al cilindro hidráulico como se puede observar en la siguiente *Figura 3.1*. Para ello se realizó diferentes pruebas ver *Tabla 3-III*, para comprobar la efectividad del presostato al momento de ejercer su presión establecida y desactivar la electroválvula para impedir que siga ejerciendo presión.



Figura 3.1. Cilindro hidroneumático con adaptación de un manómetro y presostato.

Tabla 3-III

Pruebas cilindro hidroneumático

NÚMERO DE PRUEBAS	PRESIÓN ESTABLECIDA EN EL PRESOSTATO (PSI)	PRESIÓN ALCANZADA EN EL MANÓMETRO (PSI)	RESULTADOS (DESACTIVACIÓN)
1	500	520	Si
2	575	580	Si
3	1000	1100	Si
4	1250	1300	Si
5	1500	1500	Si
6	1750	1780	Si
7	2000	2000	Si
8	2500	2600	Si
9	3000	3100	Si
10	3500	3600	Si

Los resultados son positivos cumple con la desactivación de la electroválvula, pero con un margen de error del 4 %.

3.2.1.2 Prueba de las resistencias eléctricas

Se determinará si las resistencias eléctricas pueden calentar el molde a 120-160 grados centígrados, temperatura adecuada para el moldeo de los Discos-pesas con caucho, se realiza a su vez una comparación entre los dos controladores ver resultados en las *Tabla 3-IV* y

Tabla 3-V.**Tabla 3-IV**

Pruebas resistencias eléctricas controlador 1

NÚMERO DE PRUEBAS	CONTROLADOR DE TEMPERATURA 1 (°C)	TIEMPO (MIN)
1	80	9:05
2	100	10:15
3	120	12:35
4	140	14:10
5	160	16:45

Tabla 3-V
Pruebas resistencias eléctricas controlador 2

NÚMERO DE PRUEBAS	CONTROLADOR DE TEMPERATURA (°C)	TIEMPO (MIN)
1	80	10:20
2	100	11:34
3	120	13:25
4	140	15:28
5	160	17:30

Las resistencias eléctricas están conectadas a los controladores de temperatura para que no excedan los 160 grados centígrados como máximo, los resultados son positivos ya que ambas resistencias logran calentar el molde a la temperatura adecuada de molde, existiendo un margen de error entre controladores del 7.3 %, como se puede observar en la *Figura 3.2*, debido a que no son de la misma marca, sin embargo no afecta al rendimiento de la máquina.

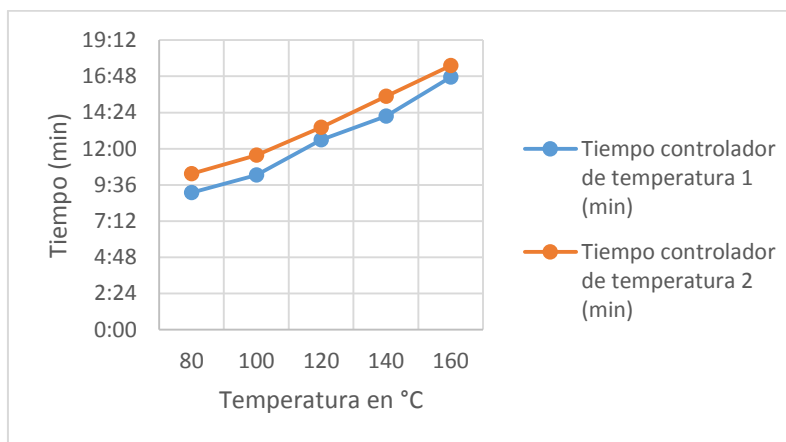


Figura 3.2. Comparación de estabilidad de los controladores de temperatura

3.2.1.3 Pruebas del Servomotor

En la prueba de funcionamiento de la maquina se logró comprobar que el servomotor abre y cierra correctamente la válvula de alivio del cilindro hidroneumático tanto en modo automático y manual sin problema alguno.

3.2.1.4 Prueba de la electroválvula

Verificar si permite el paso del aire la electroválvula al momento de la activación y el cierre para impedir el paso del aire, tanto en modo automático como manual para ello se realiza pruebas ver en la *Tabla 3-VI*.

Tabla 3-VI

Pruebas electroválvula modo automático/manual

Número de pruebas	Modo automático (activación)	Resultados (activación)	Modo manual	Resultados (desactivación)
1	Si	Cumple	Si	Cumple
2	Si	Cumple	Si	Cumple
3	Si	Cumple	Si	Cumple
4	Si	Cumple	Si	Cumple
5	Si	Cumple	Si	Cumple
6	Si	Cumple	Si	Cumple
7	Si	Cumple	Si	Cumple
8	Si	Cumple	Si	Cumple
9	Si	Cumple	Si	Cumple
10	Si	Cumple	Si	Cumple

De esta manera se comprueba el correcto funcionamiento de la electroválvula en modo automático, así como también la correcta conexión del botón de subida que activa la electroválvula en modo manual, sin ningún problema.

3.2.2 Pruebas en modo manual

La activación de los botones de subida y bajada se verifica que están funcionando correctamente ya que permiten activar y desactivar correctamente la electroválvula para ascender y descender el cilindro hidroneumático.

Una vez comprobado el correcto funcionamiento de la maquina se procede a elaborar el producto, en la *Figura 3.3*, se muestra el Disco-pesa recubierto con caucho como producto final.



Figura 3.3. Disco-pesa recubierto con caucho natural

Con un durómetro se realizó la medición de Dureza al producto final como se puede observar en la *Figura 3.4*, obteniendo una dureza de 75 Shore A para todos los Discos-pesas elaborados.



Figura 3.4. Disco-pesa recubierto con caucho natural

3.3 Análisis de costo

Para realizar la evaluación de los gastos generados en el desarrollo del proyecto se requiere encontrar los costos directos e indirectos.

3.3.1 Costos directos

A continuación se detallan los costos de la materia prima para construcción de la estructura ver en la *Tabla 3-VII*.

Tabla 3-VII

Costos materia prima estructura

<i>Cantidad</i>	<i>Descripción</i>	<i>V. Unitario</i>	<i>V. Total</i>
<i>1</i>	<i>Perfil UPN 160mmx65x6mt</i>	<i>163,18</i>	<i>163,18</i>
<i>1</i>	<i>Perfil IPN 140mmx73x6mt</i>	<i>119,44</i>	<i>119,44</i>
<i>1</i>	<i>Angulo 100mmx10x6mt</i>	<i>114,77</i>	<i>114,77</i>
<i>1</i>	<i>Angulo 25mmx4x6mt</i>	<i>9,98</i>	<i>9,98</i>
<i>1</i>	<i>Barra Acero de Transmisión</i>	<i>1,42</i>	<i>39,41</i>
<i>2</i>	<i>Plancha de AceroA36 600x645x20mm</i>	<i>79,25</i>	<i>158,5</i>
<i>1</i>	<i>Plancha de AceroA36 1000x645x20mm</i>	<i>121,12</i>	<i>121,12</i>
<i>2</i>	<i>Placas circulares AceroA36 D 550x5mm</i>	<i>7,47</i>	<i>14,95</i>
<i>1</i>	<i>Plancha de AceroA36 300x210x20mm</i>	<i>12,56</i>	<i>12,56</i>
<i>1</i>	<i>Platina 30x12mmx6mt</i>	<i>21,9</i>	<i>21,9</i>
<i>1</i>	<i>Platina 100x12mmx6mt</i>	<i>80,92</i>	<i>80,92</i>
<i>1</i>	<i>Cilindro oleoneumático</i>	<i>170</i>	<i>170</i>
<i>2</i>	<i>Bocines Acero/bronce fosfórico</i>	<i>57,5</i>	<i>115</i>
<i>10</i>	<i>Rodamientos_refernecia 6000</i>	<i>2</i>	<i>20</i>
<i>24</i>	<i>Pernos M20</i>	<i>2,25</i>	<i>54</i>
<i>36</i>	<i>Pernos M12</i>	<i>0,75</i>	<i>27</i>
<i>10</i>	<i>Pernos M8</i>	<i>0,75</i>	<i>7,5</i>
<i>1</i>	<i>Aislante Lana de vidrio</i>	<i>8,5</i>	<i>0,5</i>
<i>1</i>	<i>Fondo Mate 1 litro</i>	<i>4,5</i>	<i>4,5</i>
<i>1</i>	<i>Pintura sintética Automotriz Roja 1 litro</i>	<i>6,5</i>	<i>6,5</i>
TOTAL			<i>1261,7</i>

Los costos del material para la automatización se detallan en la *Tabla 3-VIII*.

Tabla 3-VIII

Costos materia prima automatización

Cantidad	Descripción	V. Unitario	V. Total
1	Selector 3 posiciones negro	3,89	3,89
1	Cable concéntrico 2x10x15mt	1,95	29,38
1	Fuente 110/220 a 12v	15	15
2	Reley 5v	0,9	0,9
4	led	0,15	0,6
2	Pulsadores	2,5	2,5
1	Paro de emergencia	3	3
1	Racor 1/4	2,2	2,2
1	Gabinete plástico en polipropileno	40	40
2	Reley de estado sólido 20A	22,6	22,6
4	Bloque de contacto NO- NC	1,74	6,96
1	Sensor Magnético	2,63	2,63
1	Electroválvula 12v NC	17,55	17,55
1	Presostato 500-3500 Psi	115	115
1	Servomotor 20 Kg	25,5	25,5
1	Unidad de mantenimiento	38,33	38,33
1	Manómetro 5000 Psi	12,5	12,5
2	Controlador de temperatura	35	70
TOTAL			408,54

El costo de la elaboración de la matriz (molde) se detalla a continuación en la *Tabla 3-IX*.

Tabla 3-IX

Costos elaboración matricería

Descripción	Detalle	V. Total
Material	Bloques de Aluminio	95
Maquinado	Máquina CNC	70
Quías	Pernos Acero	8
Otros	Gastos varios	20
TOTAL		193

Los costos de mano de obra y materia prima para el recubrimiento de los Discos-pesas, se detallan en la *Tabla 3-X*.

Tabla 3-X

Costos mano de obra y materia prima(caucho natural)

Cantidad	Descripción	V. Unitario	V, Total
1	Mano de obra directa	500	500
1	Mano de obra indirecta	200	200
25 kg	Caucho natural	3,5	87,5
	TOTAL		787,5

Costo del caucho natural por Kg = 3,5 dólares

El costo directo se calcula suma el costo de la materia prima de la estructura + costos de la automatización + costo matricería + costo de mano de obra.

$$CD = 1261,7 + 408,5 + 193 + 787,5 = 2650,70$$

3.3.2 Costos indirectos

Los costos indirectos de fabricación de la máquina son de CI= 155 dólares, los se detallan a continuación en la *Tabla 3-XI*.

Tabla 3-XI*Gastos varios*

Descripción	Detalle	V. Total
Transporte	Material para construcción	60
Consulta en internet	Investigación del proyecto	25
Impresiones	Planos y otro	30
otros	Gastos varios	40
	TOTAL	155

3.3.3 Costo total

El costo total de fabricación de la máquina de moldeo por termocompresion automatizada para recubrir Discos-pesas de hierro fundido es la siguiente:

$$CT = CD + CI$$

$$CT = 2805,70 \text{ dólares}$$

4 CAPÍTULO IV: CONCLUSIONES Y RECOMENDACIONES

4.1 Conclusiones

Con el protocolo de pruebas realizado previa a la implementación y construcción de la máquina, se logró obtener y establecer los parámetros adecuados de temperatura, presión y tiempos para realizar un buen recubrimiento de los Discos-pesas.

La metodología utilizada para el diseño de este proyecto fue la adecuada, permitiendo plasmar todos los detalles que debe tener la máquina para facilitar su construcción y satisfacer las necesidades del cliente.

Con la implementación del control automático a la máquina, se mejoró el proceso de producción del producto, permitiendo controlar los parámetros de moldeo de forma correcta, a su vez brindando facilidad al operario.

El método por termocompresion para recubrir los Discos-pesas con caucho en este caso es el apropiado, permitiendo obtener piezas con una dureza de 75 Shore A.

La máquina para el recubrimiento de los Discos-pesas de hierro fundido, cumple con todos los requisitos planteados en el protocolo de pruebas de manera correcta.

4.2 Recomendaciones

Al momento de diseñar cualquier tipo de máquina se sugiere tener en cuenta la disponibilidad de los materiales en el mercado.

Si se utiliza dos o más controladores de temperatura, se recomienda que sean de la misma marca ya que el tiempo para estabilizar la temperatura es diferente para cada uno.

Se recomienda usar resistencias planas de esa forma evitar el maquinado o taladrado en los moldes para colocar las resistencias, reduciendo el costo del mismo.

Utilizar equipo de protección siempre que se vaya a operar la máquina.

5 REFERENCIAS

- [1] G. Briceño, «EUSTON,» [En línea]. Available: <https://www.euston96.com/halterofilia/>. [Último acceso: 12 08 2019].
- [2] C. d. H. IWF, «Reglas y reglamentos técnicos de competencia de la IWF,» 2016. [En línea]. Available: <http://fechipe.cl/wp-content/uploads/2017/04/REGLAS-Y-REGLAMENTOS-T%C3%89CNICOS-DE-COMPETENCIA-DE-LA-IWF.pdf>.
- [3] E. Telégrafo, «Franquicias para ejercitarse ganan mercado en el país,» 8 11 2018. [En línea]. Available: <https://www.eltelegrafo.com.ec/noticias/economia/4/gimnasios-franquicias-ecuador-economia>. [Último acceso: 30 09 2019].
- [4] GAD-Ibarra, «Gobierno Autonomo Descentralizado Municipal San Miguel de Ibarra,» 5 10 2018. [En línea]. Available: www.ibarra.gob.ec.
- [5] L. Melgar y S. Quillupangui, «Competitividad en la industria de la fundición de piezas metálicas en el ecuador,» Escuela Politécnica Nacional, Quito-Ecuador, 2012.
- [6] L. Bedón, «Máquina de conformado en la elaboracion de bujes,» Universidad Técnica del Norte, Ibarra-Ecuador, 2017.
- [7] H. G. Gutiérrez Andrade, Diseño de una prensa hidráulica para vulcanizar compuestos de caucho con una capacidad de 300 toneladas, Quito: Universidad Politécnica Salesiana sede Quito, 2009.
- [8] M. Chilcamaigua y P. Olalla, «“DISEÑO Y CONSTRUCCIÓN DE UNA PRENSA HIDRÁULICA PARA TERMO MOLDEADO DE PIEZAS Y PARTES AUTOMOTRICES EN CAUCHO”,» Escuela politécnica del ejercito , Latacunga, 2010.

- [9] G. A. Fragoso Pissiotti y E. N. Prieto Parrado, Diseño y construcción de máquina vulcanizadora de caucho automatizada, Bogota, 2009.
- [10] Beltrán y Marcilla, Tecnología de polímeros, 2009.
- [11] M. Alvear, El deporte de los fierros-Memorias del deporte - Levantamiento de pesas, Quito: Ochoymedio, 2011, pp. 13,14.
- [12] gimnasioencasa, «Discos olímpicos,» 5 08 2018. [En línea]. Available: <https://gimnasioencasa.net/discos-olimpicos/>.
- [13] G. & F. C. P. Bodini, Moldes y Máquinas de Inyección para transformación de plasticos, Mexico: McGraw-Hill, 1999.
- [14] E. M. Méndosa, Introducción a la ciencia y tecnología de los plásticos, Mexico: Trillas, 2002.
- [15] Ames Rubber Manufacturing, «Rubber Molding Guide,» 2010. [En línea]. Available: <http://www.amesrubberonline.com/pdf/arm-rubber-molding-guide.pdf>.
- [16] Asbhy y Jones, Ciencias de los materiales, Mexico, 2009.
- [17] Mariano, «Tecnología de los plasticos,» 19 01 2012. [En línea]. Available: <http://tecnologiadelosplasticos.blogspot.com/2012/01/vulcanizacion.html>.
- [18] É. Hermira, Polímeros, Buenos Aires: Saavedra, 2011.
- [19] R. Juan, «Moldes para compresión de termoestables,» 1995.
- [20] Chemlok, «LORD TECHNICAL DATA-Chemlok 252X Adhesive,» 12 9 2012. [En línea]. Available: <https://www.lord.com/products-and-solutions/adhesives/chemlok-252x-adhesive>.

- [21] E. Aislamientos-Estanqueidad, «Dureza Shore cauchos,» Erica S.L, [En línea]. Available: <http://www.eric.es/web/>. [Último acceso: 10 08 2019].
- [22] Gis-Iberica, «Equipos de precisión_durómetro shore A,» [En línea]. Available: <http://www.gisiberica.com/durometros/FM560-Durometro-analogico-shoreA.html>. [Último acceso: 21 08 2019].
- [23] Jaime, «Tu propio GYM_discos olimpicos,» [En línea]. Available: <https://www.tupropiogym.com/discos-olimpicos/#tab-con-5>. [Último acceso: 20 08 2019].
- [24] C. Riba, Diseño concurrente, Cataluña: Dunod, 2004.
- [25] L. S. AG, «Lenzkes clamping tools,» [En línea]. Available: www.lenzkes.com. [Último acceso: 25 11 2018].
- [26] H. CAD, «Esparragos,» [En línea]. Available: http://www.vc.ehu.es/Dtecnico/tema12_07.htm. [Último acceso: 5 10 2018].
- [27] DIPAC, «Productos de Acero,» 2010. [En línea]. Available: www.dipacmanta.com.
- [28] Mikel's, «Gatos hidráulicos y hidroneumáticos,» [En línea]. Available: <https://www.mikelsmexico.com.mx/categoria-producto/equipos-para-mecanico/gatos-hidraulicos-y-hidroneumaticos/>. [Último acceso: 15 12 2018].
- [29] «Controles y automatización,» 5 02 2015. [En línea]. Available: <http://controleselevadores.blogspot.com/2015/02/logica-cableada.html>. [Último acceso: 20 12 2018].

- [30] Arduino, «Productos arduino,» [En línea]. Available: Las Normas definen la compatibilidad electromagnética «CEM» como «la aptitud de un dispositivo, aparato. [Último acceso: 2019 04 16].
- [31] U. -. F. d. C. y. Tecnología, «Moldeo por compresión y transferencia,» [En línea]. Available: <http://materias.fcyt.umss.edu.bo/tecno-II/PDF/cap-236.pdf>. [Último acceso: 20 01 2019].
- [32] J. M. Gere y B. J. Goodno, Mecánica de Materiales, Séptima edición ed., México: Cengage, 209, p. p.306.
- [33] R. Mott, Diseño de elementos de máquinas, Mexico: Pearson educación, 2006.
- [34] R. Budinas y K. Nisbett, «Diseño en ingeniería mecánica de Shigley,» The McGraw-Hill , New York, 2011.
- [35] R. V. Jose, Prontuario Mecánica Industrial Aplicada, Paraninfo, 2002.
- [36] T. A, Uniones atornilladas, Ddto.Ingenieria Civil.
- [37] Y. Cengel y M. Boles, Termodinámica, Mexico: McGraw Hill, 1996.
- [38] J. P. Holman, Transferencia de calor, España: McGraw-Hill, 1999.
- [39] P. E. Baldeon Quispe y A. F. Janeta Paucar, «Automatización y puesta en marcha de una inyectora de plastico para la empresa matriceria y producción EDBOR,» Escuela Superior Politécnica del chimborazo, Riobamba, 2016.
- [40] I. electrical, «Omega,» [En línea]. Available: https://es.made-in-china.com/co_ibestchina2010/product_Temperature-Controller-TCM-RR4-TCM-SR4-TCM-KR4-_hryhnhug.html. [Último acceso: 08 01 2018].

- [41] M. electronics, «Markerlab electronics- tienda de vendedores,» [En línea]. Available: <https://www.markerlab-electronics.com/digital-servo-motor-20kg-1f20mg-2/>. [Último acceso: 18 06 2018].
- [42] A. Charles y S. Matthew, Fundamentos de circuitos eléctricos, México: Mc Gran-Hill, 2006.
- [43] F. D. Herrera, «Slider Player,» 2014. [En línea]. Available: <https://www.electricaplicada.com/porque-se-calculan-los-breakers-al-125-de-corriente/#porque>. [Último acceso: 20 04 2019].
- [44] SlideShare, «Instalaciones Eléctricas,» [En línea]. Available: <https://www.slideshare.net/yurynilthon/instalaciones-electricas-70021518>. [Último acceso: 29 11 2019].
- [45] «Información sobre el protocolo de pruebas,» [En línea]. Available: prof.usb.ve/cmquiroz/ec3881/proto-pruebas.html. [Último acceso: 14 04 2019].
- [46] clickmica, «La Vulcanización del caucho,» Andalucía Ciencia, 20 02 2018. [En línea]. Available: <https://clickmica.fundaciondescubre.es/conoce/descubrimientos/la-vulcanizacion-del-caucho/>.
- [47] J. C. McCormac y S. F. Csernak, Diseño De Estructuras De Acero, México: Alfaomega, 2012.

ANEXOS