

1

2

3

4

5

6

7

8

9

10

11

12

13

14

15

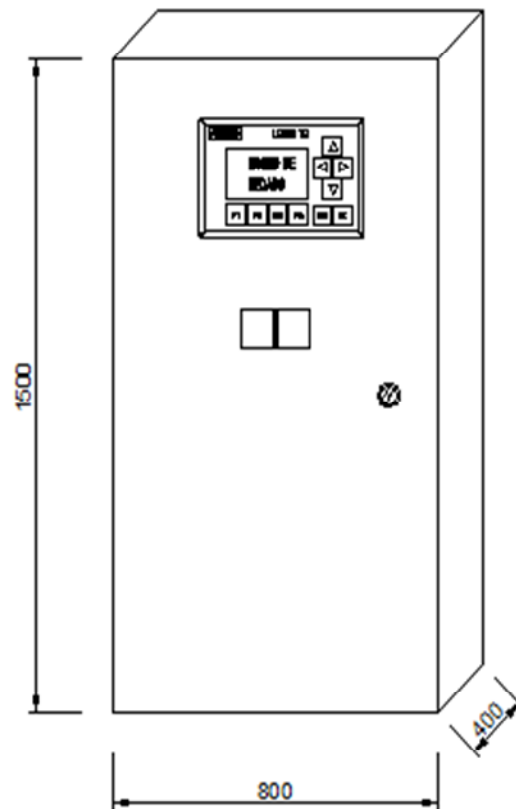
16

17

18

19

GABINETE METÁLICO 1500 X 800 X 400



UNIVERSIDAD TECNICA DEL NORTE

Carrera de Ing. Mecatrónica

Horno de Secado

DIMENSIONES DEL TABLERO
DE CONTROL

Nombre: Maicol Endara

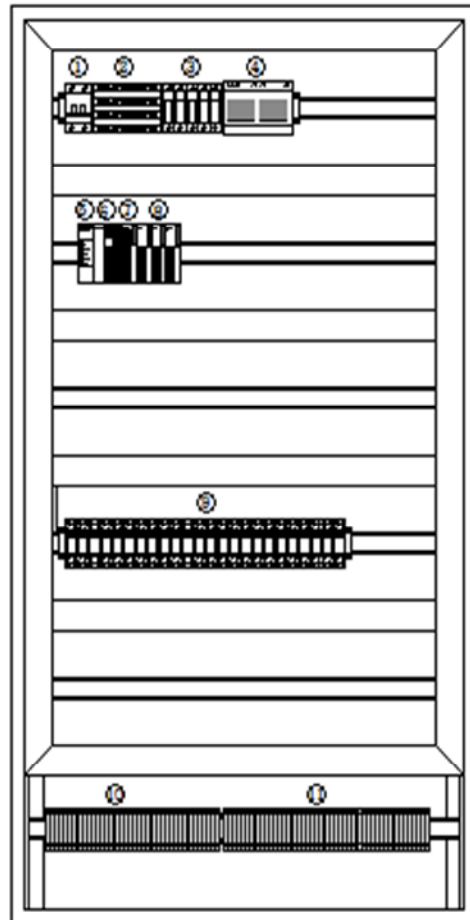
Fecha: 02-02-2012

Códigos: MAE1

Revisado:

Lámina 01

1 2 3 4 5 6 7 8 9 10 11 12 13 14 15 16 17 18 19



DESCRIPCION DE ELEMENTOS

- 1.- BREAKER PRINCIPAL 2 POLOS 10A
- 2.- REPARTIDOR LEGRAND 4 POLOS 125
- 3.- 5 FUSIBLES DE PROTECCION
- 4.- FUENTE DE 24 VDC
- 5.- MODULO DE COMUNICACIÓN ETHERNET TWIDO
- 6.- PLC TWIDO BASE MODULAR TWDLMDA20DRT
- 7.- MODULO DE EXPANSION DE SALIDAS DIGITALES TWDDRA16RT
- 8.- 3 MODULOS DE EXPANSION DE ENTRADAS ANALOGICAS TM2AMI4LT
- 9.- RELES PARA SALIDAS DIGITALES 220VAC
- 10.- BORNERAS PARA CONEXION DE ENTRADAS ANALOGICAS (RTD e)
- 11.- BORNERAS PARA CONEXION DE SALIDAS DIGITALES (electroválvulas)

UNIVERSIDAD TECNICA DEL NORTE

Carrera de Ing. Mecatrónica

Horno de Secado

DISPOSICION DE EQUIPOS EN TABLERO DE CONTROL

Nombre: Maicol Endara

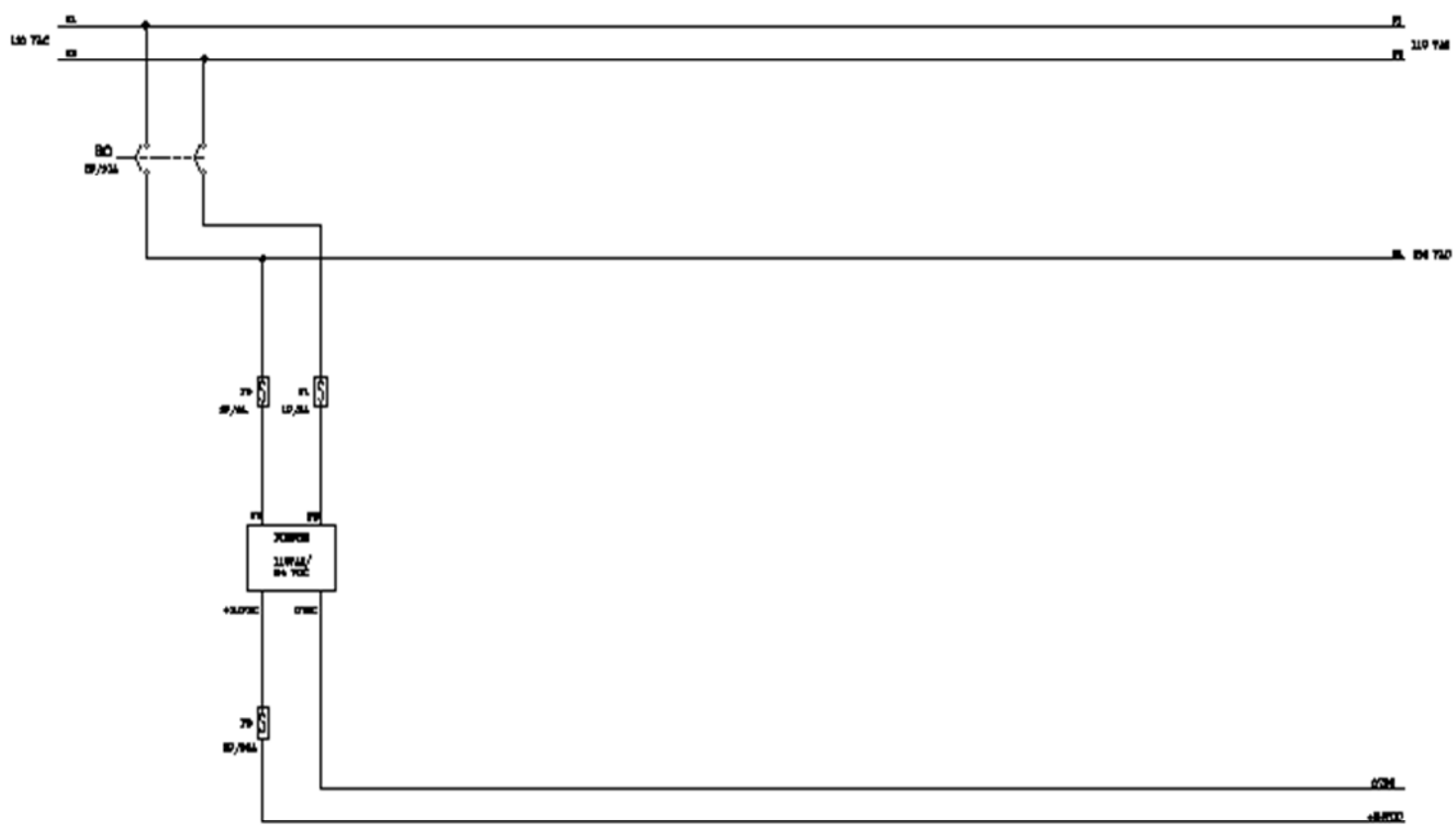
Fecha: 02-02-2012

Códigos: MAE1

Revisado:

Lámina 02

1	2	3	4	5	6	7	8	9	10	11	12	13	14	15	16	17	18	19
---	---	---	---	---	---	---	---	---	----	----	----	----	----	----	----	----	----	----

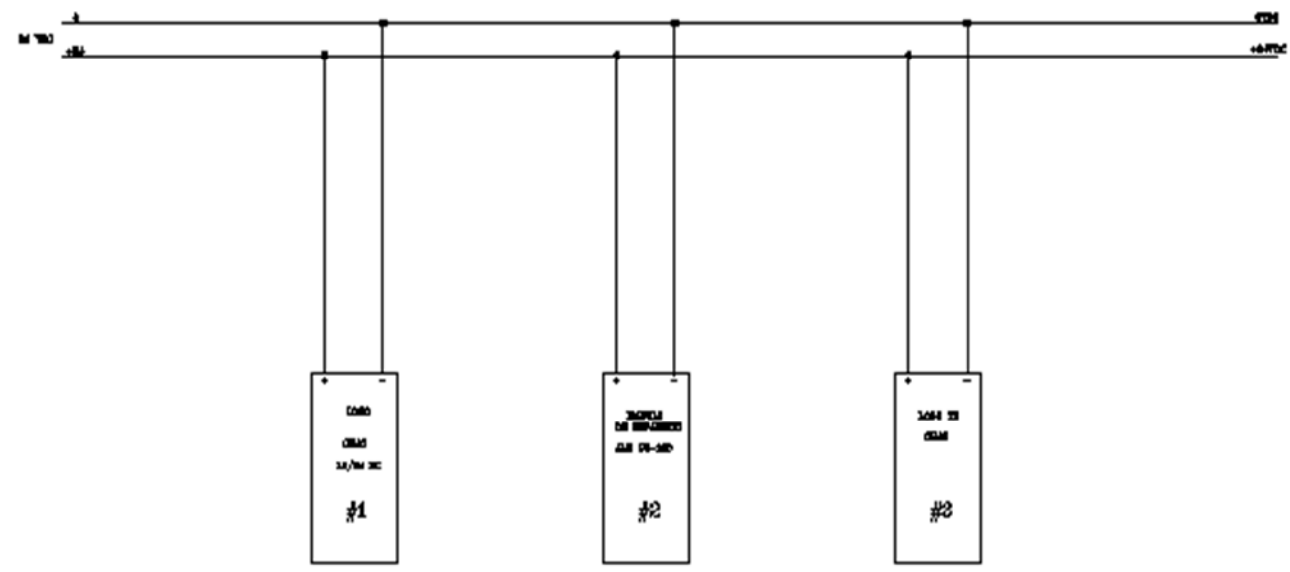


UNIVERSIDAD TECNICA DEL NORTE
Carrera de Ing. Mecatrónica
Horno de Secado

**DISTRIBUCION DE ALIMENTACION
DE 110 V AC**

Nombre: Maicol Endara	
Fecha: 02-02-2012	Revisado:
Códigos: MAE1	Lámina 03

1 2 3 4 5 6 7 8 9 10 11 12 13 14 15 16 17 18 19



UNIVERSIDAD TECNICA DEL NORTE

Carrera de Ing. Mecatrónica

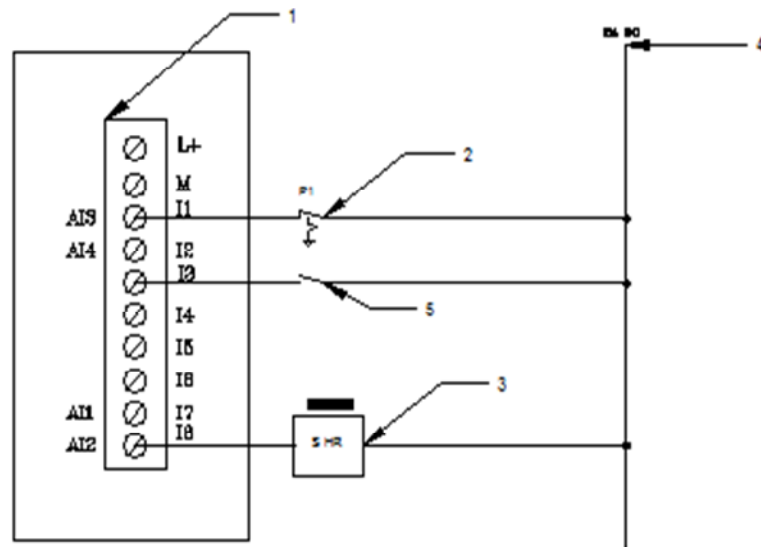
Horno de Secado

**DISTRIBUCION DE ALIMENTACION
A 24V DC**

Nombre: Maicol Endara

Fecha: 02-02-2012	Revisado:
Códigos: MAE 1	Lámina 04

LOGO
OBA6 12/24 RC



Referencia	Detalle
1	Entradas Digitales y Analógicas del Logo
2	Paro de Emergencia
3	Sensor De Humedad
4	Fuente 24 v DC
5	On Sistema

UNIVERSIDAD TECNICA DEL NORTE

Carrera de Ing. Mecatrónica

Horno de Secado

CONEXION DE ENTRADAS
DIGITALES

Nombre: Maicol Endara

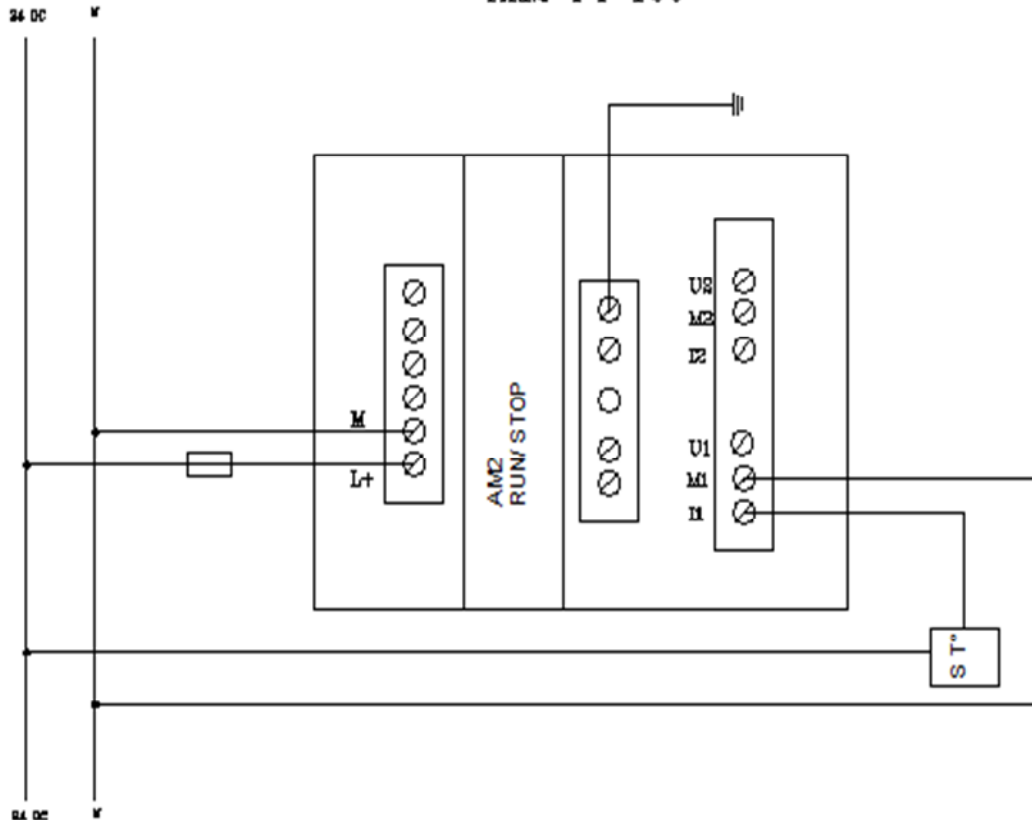
Fecha: 02-02-2012

Códigos: MAE1

Revisado:

Lámina 05

AM2 PT 100



UNIVERSIDAD TECNICA DEL NORTE

Carrera de Ing. Mecatrónica

Horno de Secado

CONEXION DE SENSOR A 2 HILOS EN MODULO AM2 PT 100

Nombre: Maicol Endara

Fecha: 02-02-2012

Códigos: MAE1

Revisado:

Lámina 08

1 2 3 4 5 6 7 8 9 10 11 12 13 14 15 16 17 18 19

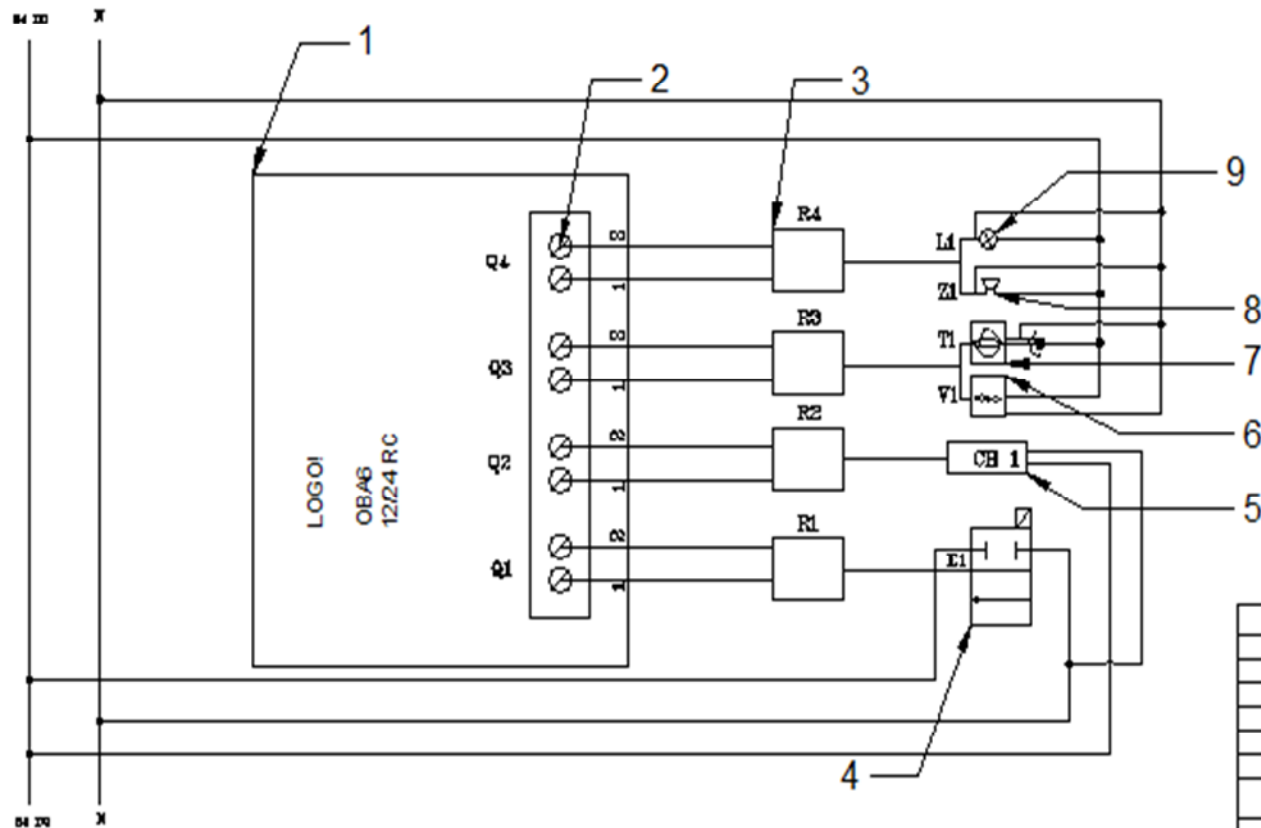


TABLA REFERENCIA	
1	LOGO! OBAG
2	SALIDAS LOGO!
3	RELEVADOR
4	VÁLVULA GAS
5	CHIMENEA
6	VENTILADOR
7	COMPUERTA CHIMENEA
8	CHICHARRA
9	FOCO DE LEDS

UNIVERSIDAD TECNICA DEL NORTE

Carrera de Ing. Mecatrónica

Horno de Secado

CONEXION DE SENSOR A 2 HILOS
EN MODULO AM2 PT 100

Nombre: Maicol Endara

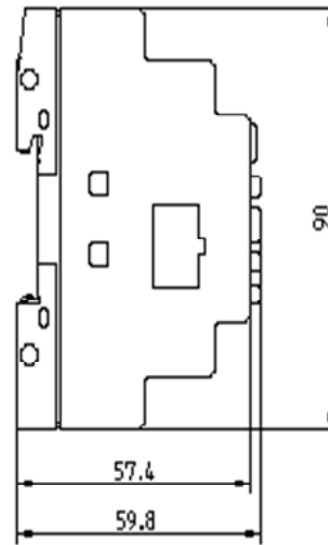
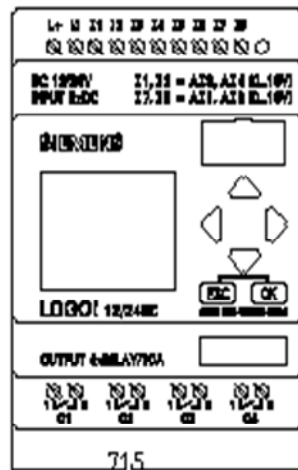
Fecha: 02-02-2012

Códigos: MAE1

Revisado:

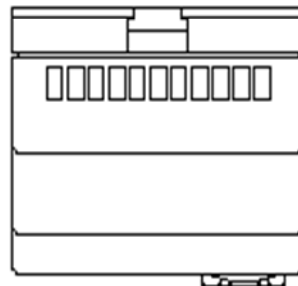
Lámina 07

VISTA FRONTAL



VISTA LATERAL

VISTA SUPERIOR



UNIVERSIDAD TECNICA DEL NORTE

Carrera de Ing. Mecatrónica

Horno de Secado

LOGO! 12/24 RC
OBA6

Nombre: Maicol Endara

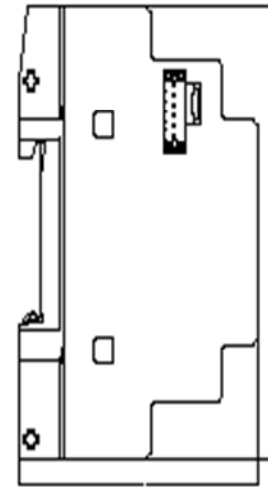
Fecha: 02-02-2012

Códigos: MAE1

Revisado:

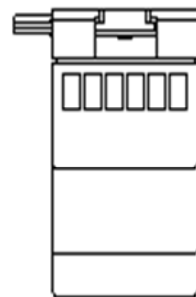
Lámina 08

VISTA FRONTAL



VISTA LATERAL

VISTA SUPERIOR



UNIVERSIDAD TECNICA DEL NORTE

Carrera de Ing. Mecatrónica

Horno de Secado

MÓDULO
AM2 PT 100

Nombre: Maicol Endara

Fecha: 02-02-2012

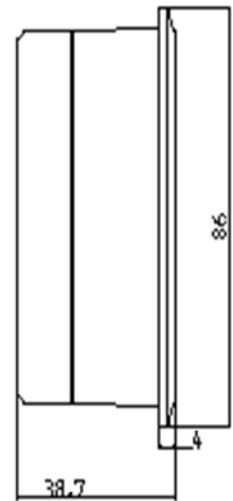
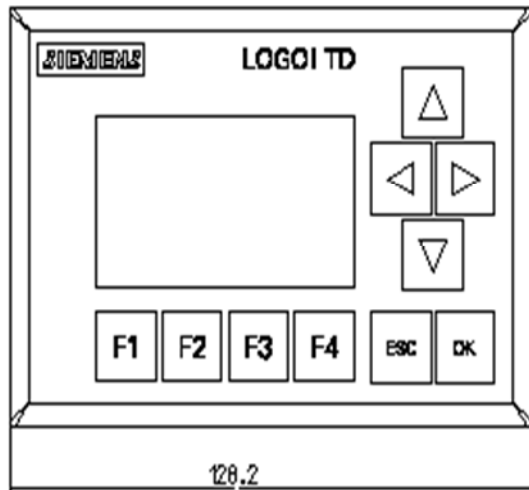
Códigos: MAE1

Revisado:

Lámina 09

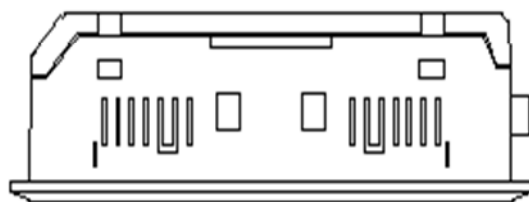
1 2 3 4 5 6 7 8 9 10 11 12 13 14 15 16 17 18 19

VISTA FRONTAL



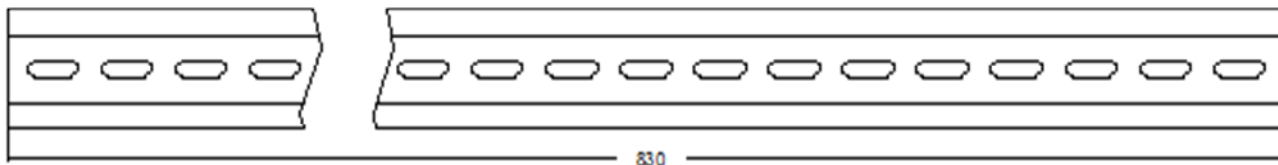
VISTA LATERAL

VISTA SUPERIOR

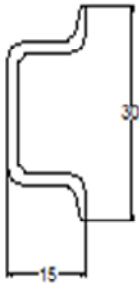


UNIVERSIDAD TECNICA DEL NORTE	PANTALLA TD MÓDULO OBA0	Nombre: Maicol Endara	
Carrera de Ing. Mecatrónica		Fecha: 02-02-2012	Revisado:
Horno de Secado		Códigos: MAE1	Lámina 10

VISTA FRONTAL

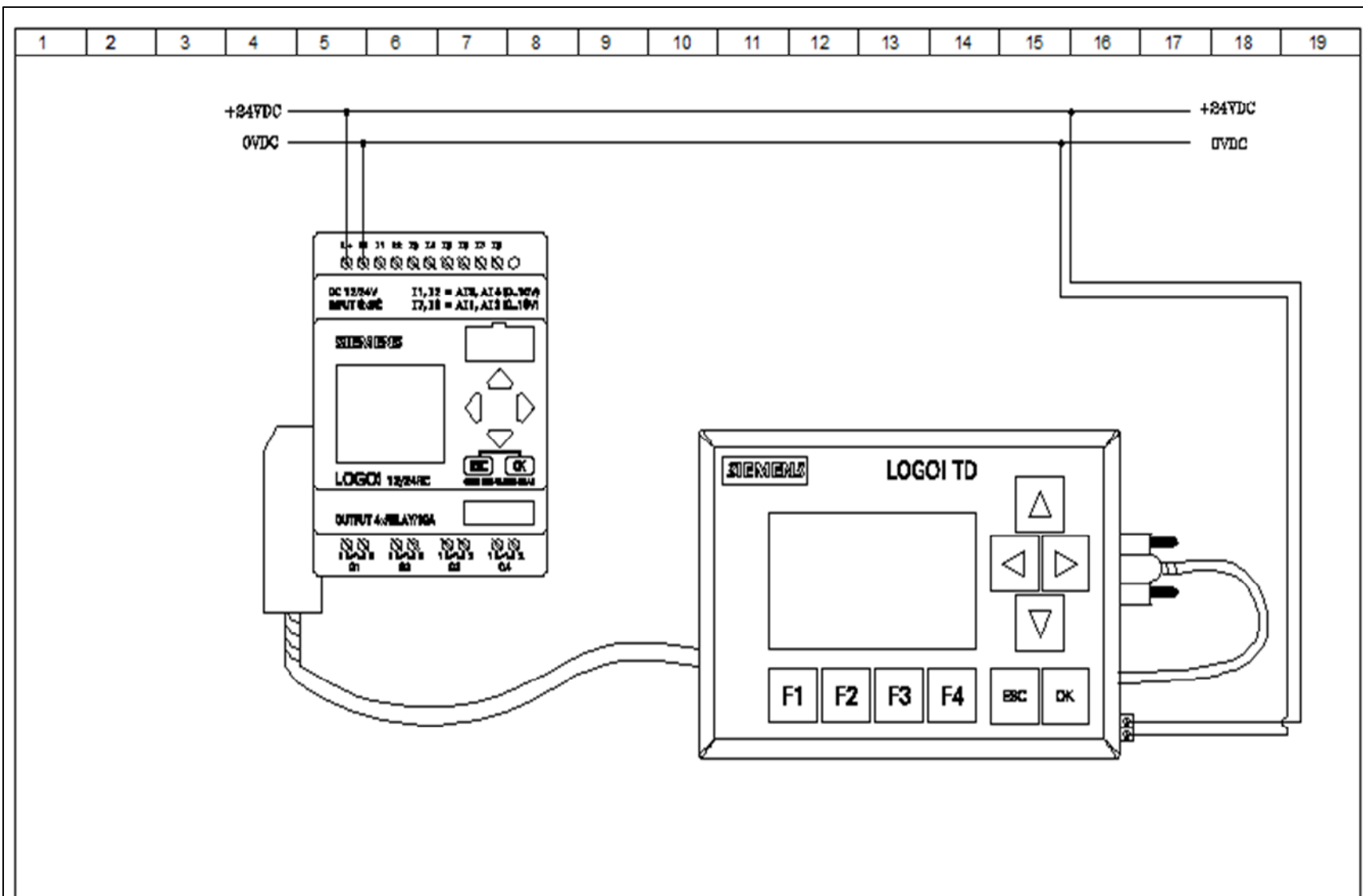


VISTA LATERAL



VISTA SUPERIOR

UNIVERSIDAD TECNICA DEL NORTE	RIELDING	Nombre: Maicol Endara	
Carrera de Ing. Mecatrónica		Fecha: 02-02-2012	Revisado:
Horno de Secado		Códigos: MAE1	Lámina 11



UNIVERSIDAD TECNICA DEL NORTE	INTERFAZ LOGO! A PANTALLA TD	Nombre: Maicol Endara	
Carrera de Ing. Mecatrónica		Fecha: 02-02-2012	Revisado:
Horno de Secado		Códigos: MAE1	Lámina 12