



UNIVERSIDAD TÉCNICA DEL NORTE
Facultad de Ingeniería en Ciencias Aplicadas
Carrera de Ingeniería en Mantenimiento Eléctrico

TEMA:

**MODELADO Y ANÁLISIS DE LA PLANTA FOTOVOLTAICA DE SALINAS
UBICADA EN LA PROVINCIA DE IMBABURA**

Trabajo de grado presentado ante la Universidad Técnica del Norte previo a la
obtención del título de grado de Ingeniero en Mantenimiento Eléctrico

AUTOR:

Panimboza Panchana Alexis Fernando

TUTOR:

Ing. Ormeño Mejía Eliana Carolina MSc.

Ibarra, 2020



UNIVERSIDAD TÉCNICA DEL NORTE BIBLIOTECA UNIVERSITARIA

AUTORIZACIÓN DE USO Y PUBLICACIÓN A FAVOR DE LA UNIVERSIDAD TÉCNICA DEL NORTE

1. IDENTIFICACIÓN DE LA OBRA

En cumplimiento del Art. 144 de la Ley de Educación Superior, hago la entrega del presente trabajo a la Universidad Técnica del Norte para que sea publicado en el Repositorio Digital Institucional, para lo cual pongo a disposición la siguiente información:

DATOS DE CONTACTO			
CÉDULA DE IDENTIDAD:	2450034463		
APELLIDOS Y NOMBRES:	Panimboza Panchana Alexis Fernando		
DIRECCIÓN:	Provincia de Santa Elena- Salinas- Calle estados unidos entre Colombia y Venezuela		
EMAIL:	afpanimbozap@utn.edu.ec		
TELÉFONO FIJO:	3135064	TELÉFONO MÓVIL:	0984923120

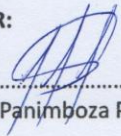
DATOS DE LA OBRA	
TÍTULO:	Modelado y análisis de la planta fotovoltaica de salinas ubicada en la provincia de Imbabura
AUTOR (ES):	Panimboza Panchana Alexis Fernando
FECHA: DD/MM/AAAA	05/10/2020
SOLO PARA TRABAJOS DE GRADO	
PROGRAMA:	<input checked="" type="checkbox"/> PREGRADO <input type="checkbox"/> POSGRADO
TÍTULO POR EL QUE OPTA:	Ingenieron en Mantenimiento Eléctrico
ASESOR /DIRECTOR:	Ing. Ormeño Mejía Eliana Carolina

2. CONSTANCIAS

El autor (es) manifiesta (n) que la obra objeto de la presente autorización es original y se la desarrolló, sin violar derechos de autor de terceros, por lo tanto la obra es original y que es (son) el (los) titular (es) de los derechos patrimoniales, por lo que asume (n) la responsabilidad sobre el contenido de la misma y saldrá (n) en defensa de la Universidad en caso de reclamación por parte de terceros.

Ibarra, a los 5 días del mes de Octubre del 2020

EL AUTOR:

(Firma).....

Nombre: Panimboza Panchana Alexis Fernando



UNIVERSIDAD TÉCNICA DEL NORTE
FACULTAD DE INGENIERÍA EN CIENCIAS APLICADAS

Certifico que la Tesis previa a la obtención del título de Ingeniero en Mantenimiento Eléctrico con el tema: "MODELADO Y ANÁLISIS DE LA PLANTA FOTOVOLTAICA DE SALINAS UBICADA EN LA PROVINCIA DE IMBABURA", ha sido desarrollado y terminado en su totalidad por el Sr. Panimboza Panchana Alexis Fernando, con cédula de identidad: 2450034463

Ing. Ormeño Mejía Eliana Carolina Msc.
Director

Tabla de contenido

Tabla de contenido	ii
Índice de figuras	v
Índice de tablas	vii
INTRODUCCIÓN	x
Antecedentes	x
Problema de investigación	x
Objetivos	x
Objetivo general	x
Objetivos específicos	x
Justificación del trabajo	xi
CAPÍTULO 1	1
Energía Fotovoltaica	1
1.1 Introducción	1
1.2 Componentes de una planta fotovoltaica	3
1.2.1 Módulos	4
1.2.2 Tipos de células fotovoltaicas	4
1.2.3 Partes de los paneles fotovoltaicos	5
1.2.4 Características eléctricas de los paneles fotovoltaicos	6
1.3 Inversor	6
1.4 Transformadores	8

1.5 Topologías	9
1.5.1 Inversor fotovoltaico	9
1.5.2 Generador fotovoltaico.....	9
1.5.3 Topología de la red interna	11
1.6 Control de plantas fotovoltaicas.....	13
1.6.1 Control del generador fotovoltaico	13
1.6.2 Control del inversor	13
1.6.3 Control de potencia activa.....	14
1.6.4 Control de potencia reactiva	15
CAPÍTULO 2.....	16
Descripción del modelado de la planta fotovoltaica	16
2.1 Plata fotovoltaica “Parque Solar Salinas”	16
2.2 Descripción del sistema fotovoltaico “Parque Solar Salinas”	17
2.3 Paneles Fotovoltaicos	18
2.3.1 Conexión de los módulos fotovoltaicos.	18
2.4 Inversor	19
2.5 Transformador.....	20
2.6 Modelado de la planta fotovoltaica	21
2.6.1 Control de la planta fotovoltaica	22
2.6.2 Modelo de la matriz fotovoltaica	24
2.6.3 Modelo del inversor fotovoltaico	26
2.6.4 Representación del modelo en DigSilent Power Factory.....	27

CAPÍTULO 3	30
Análisis e interpretación de resultados.....	30
3.1 Simulaciones	30
3.2 Análisis y resultados.....	33
Conclusiones	41
Recomendaciones	42
Referencias	43
Anexo	46
Anexo (A) Gráficas de las ecuaciones del modelo de la planta fotovoltaica	46
Anexo (B) Gráficas y datos de varios días.....	49

Índice de figuras

FIG. 1: Clasificación de los sistemas fotovoltaicos	2
FIG. 2: Sistema solar fotovoltaico conectado a la red	3
FIG. 3: Esquema de un transformador elevador.....	8
FIG. 4: Ejemplo de sistema de distribución radial.....	11
FIG. 5: Ejemplo de sistema de distribución en anillo	12
FIG. 6: Ejemplo de un sistema de distribución en malla.....	13
FIG. 7: Planta fotovoltaica "Parque solar salinas"	16
FIG. 8: Etapas de generación de la planta fotovoltaica	17
FIG. 9: Esquema de la planta fotovoltaica "Parque solar Salinas"	17
FIG. 10: Inversor SUNNY 500CP XT	20
FIG. 11: Transformador en sitio "Parque solar Salinas" y placa de características respectivas "Proyecto Gran Solar"	20
FIG. 12: Esquema de la configuración (Dy11y11)	21
FIG. 13: Modelo de una planta fotovoltaica	22
FIG. 14: Configuraciones de una planta fotovoltaica "Central"	23
FIG. 15: Configuraciones de una planta fotovoltaica "String"	23
FIG. 16: Configuraciones de una planta fotovoltaica "Multi-string"	24
FIG. 17: Modelo de un panel fotovoltaico	24
FIG. 18: Modelo del inversor	27
FIG. 19: Diagrama de control de inversores	28
FIG. 20: Simulación de una planta fotovoltaica de 1 MW	28
FIG. 21: Librería del programa DigSilent Power Factory	29
FIG. 22: Ecuaciones del modelo de la planta fotovoltaica en el programa DigSilent Power Factory	29
FIG. 23: Formato de Excel de los datos de radiación y temperatura	31
FIG. 24: Sistema fotovoltaico en el programa DigSilent Power Factory	31
FIG. 25: Diagrama de control del sistema fotovoltaico en el programa DigSilent Power Factory	32
FIG. 26: Diagrama de control de corriente	32
FIG. 27: Diagrama de control del inversor	33
FIG. 28: Diagrama de la planta fotovoltaica en el programa DigSilent Power Factory	33
FIG. 29: Grafica de radiación solar con los datos del estudio de incidencia de la planta fotovoltaica	34
FIG. 30: Datos de radiación del 12/06/2018	34
FIG. 31: Datos de radiación del 12/06/2018 en simulación en DigSilent Power Factory.....	35
FIG. 32: Datos de potencia, voltaje y corriente del día 12/06/2018	36
FIG. 33: Resultados de simulación en DigSilent Power Factory	36
FIG. 34: Resultado de potencia activa y reactiva de todos los bloques.....	37
FIG. 35: Datos de radiación del día 14/09/2018	37
FIG. 36: Datos de radiación del 14/09/2018 en DigSilent Power Factory	38
FIG. 37: Datos de potencia, voltaje y corriente del día 14/09/2018	38
FIG. 38: Resultados de simulación en DigSilent Power Factory	39
FIG. 39: Resultado de potencia activa y reactiva de todos los bloques día 14/09/2018	40
FIG. 40: Ecuaciones representadas en los diagramas de bloques.....	46
FIG. 41: Ecuaciones representadas en los diagramas de bloque de control.....	47

FIG. 42: Ecuaciones y modelo modificado a las especificaciones técnicas de la planta fotovoltaica	47
FIG. 43: Ecuaciones ingresadas dentro del programa DigSilent Power Factory	48
FIG. 44: Radiación día 22/02/2019 en DigSilent Power Factory	49
FIG. 45: Datos de radiación y temperatura día 22/02/2019 obtenidos de EMELNORTE S.A.	49
FIG. 46: Potencia activa del día 22/02/2019 en DigSilent Power Factory.....	50
FIG. 47: Resultados de los bloques de la simulación y del sistema en general del día 22/02/2019 en DigSilent Power Factory	50
FIG. 48: Radiación día 01/01/2019 en DigSilent Power Factory	51
FIG. 49: Datos de radiación y temperatura día 01/01/2019 obtenidos de EMELNORTE S.A.	51
FIG. 50: Resultados de los bloques de la simulación y del sistema en general del día 01/01/2019 en DigSilent Power Factory	52

Índice de tablas

TABLA 1: Ventajas y desventajas de la energía solar	1
TABLA 2: Ventajas y desventajas de un inversor y generador fotovoltaico.....	10
TABLA 3: Características panel fotovoltaico YL250P-29P	18
TABLA 4: Características de la caja de conexión string	18
TABLA 5: Datos técnicos del inversor sunny central 500CP XT	19
TABLA 6: Datos técnicos del transformador TCS-1000-SC	21
TABLA 7: Datos del PVPP.....	27
TABLA 8: Radiación de la planta fotovoltaica gran solar detallada del día 12/06/2018	30
TABLA 9: Comparación de resultados de potencia activa del día 12/06/2018	35
TABLA 10: Datos de potencia activa del día 14/09/2018	39

Resumen

En la actualidad, nuestro planeta atraviesa un periodo de crisis energética, debido a que las reservas mundiales de combustibles fósiles han disminuido considerablemente hasta alcanzar límites de producción, mientras que la demanda energética mundial continúa en aumento. Las energías provenientes de fuentes renovables, como la energía solar, se han convertido en una alternativa viable para el desarrollo energético aportando grandes beneficios sociales, económicos y medio ambientales.

Ecuador, al encontrarse en una ubicación geográfica privilegiada cuenta con abundante recurso solar, lo que ha permitido desarrollar varios proyectos para la generación de electricidad a partir de sistemas fotovoltaicos, con el objetivo de explotar el potencial existente y se estima que a futuro podrá contribuir en gran medida al Sistema Nacional Interconectado.

En el presente trabajo, se ha tomado como caso de estudio el Proyecto Fotovoltaico Gran Solar, ubicado en la provincia de Imbabura, con una capacidad instalada de 3 MW. Se ha estudiado el principio de funcionamiento y las diferentes topologías aplicados a este tipo de sistemas, para obtener un modelo mediante software de simulación, prediciendo el comportamiento y la eficiencia de los datos de salida logrando determinar la problemática de las instalaciones.

El resultado de esta investigación permite la validación de datos en potencia activa, reactiva y voltaje, a partir de mediciones otorgados por la empresa eléctrica Emelnorte S.A., con la aplicación del software de simulación DigSilent Power Factory mediante líneas de programación en sus diagramas de control, obteniendo un error del $\pm 5\%$ con respecto a los resultados reales.

Palabras clave: Energías alternativas, planta fotovoltaica, radiación solar, topologías, generación eléctrica.

Abstract

At present, our planet is going through a period of energy crisis, because the world's reserves of fossil fuels have diminished considerably until reaching production limits, while the world's energy demand continues to increase. Energy from renewable sources, such as solar energy, has become a viable alternative for energy development, providing great social, economic, and environmental benefits.

Ecuador, being in a privileged geographical location has abundant solar resources, which has allowed the development of several projects for the generation of electricity from photovoltaic systems, with the aim of exploiting the existing potential and it is estimated that in the future it will be able to contribute greatly to the National Interconnected System.

In the present work, the Gran Solar Photovoltaic Project, located in the province of Imbabura, with an installed capacity of 3 MW, has been taken as a case study. The operating principle and the different topologies applied to this type of systems have been studied in order to obtain a model by means of simulation software, predicting the behavior and efficiency of the output data, thus managing to determine the problems of the installations.

The result of this research allows the validation of data on active and reactive power and voltage, from measurements given by the electric company Emelnorte S.A., with the application of the simulation software DigSilent Power Factory through programming lines in their control diagrams, obtaining an error of $\pm 5\%$ with respect to the real results.

Keywords: Alternative energies, photovoltaic plant, solar radiation, topologies, electricity generation.

INTRODUCCIÓN

Antecedentes

El consumo global de energía aumenta excesivamente, mientras nos enfrentamos con una reducción de los recursos energéticos fósiles y un riesgo importante relacionado con el calentamiento global. Parece que las fuentes de energía renovable son una de las soluciones más eficientes y confiables para una energía sostenible y adecuada. (Höger, Braciník, & Dezelak, 2015)

La Tierra recibe diariamente un gran flujo de energía solar. El poder de esta radiación se basa en varios criterios, como las condiciones climáticas, el conocimiento de la radiación solar es esencial para calcular diversos niveles de rendimiento relacionados con los sistemas de energía solar, como calentadores solares de agua, sistemas fotovoltaicos, concentración solar, construcciones de edificios con vistas a un mejor aislamiento térmico adaptado al clima local y también para calentar casas y habitaciones. (Lohar & Ridhesh, 2018)

Como se mencionó anteriormente, la intensidad y disponibilidad de la radiación solar está influenciada por muchos parámetros. Es difícil emplear métodos analíticos para la predicción de la radiación solar. Un modelo matemático es uno de los tipos de modelos científicos que emplea algún tipo de formulismo matemático para expresar relaciones, proposiciones sustantivas de hechos, variables, parámetros, entidades y relaciones entre variables de las operaciones, para estudiar comportamientos de sistemas complejos ante situaciones difíciles de observar en la realidad. (Guts & Pautova, 2018)

Problema de investigación

Existe una planta fotovoltaica en la zona de Salinas, donde la empresa EMELNORTE S.A. no cuenta con el modelo del sistema, en el cual quiere implementar en el sistema eléctrico nacional mediante un software de simulación específico.

Objetivos

Objetivo general

Modelar la planta fotovoltaica ubicada en salinas provincia de Imbabura mediante un software de simulación específico.

Objetivos específicos

- Estudiar las topologías y componentes de las plantas fotovoltaicas.
- Modelar la planta fotovoltaica solar considerando sus componentes internos.
- Simular la planta fotovoltaica en un software específico.

Justificación del trabajo

Este proyecto tiene la intención de darle la importancia y el gran cuidado que tiene este tipo de energía. Actualmente es demasiada la contaminación que existe a base de combustiones fósiles. El modelado matemático genera un conjunto de matrices que pueden ser solucionadas mediante cualquier método numérico. Por lo tanto, se requiere un simulador eléctrico para evaluar el desempeño de sistemas distribuidos, lo que reduce el costo ya que no se requiere conectar cada uno de los elementos del panel fotovoltaico.

CAPÍTULO 1

Energía Fotovoltaica

1.1 Introducción

La Tierra recibe diariamente un gran flujo de energía solar, cuyo poder se basa en varios criterios, como las condiciones climáticas, el conocimiento de la radiación solar es esencial para calcular diversos niveles de rendimiento relacionados con los sistemas de energía solar como: Calentadores de agua, sistemas fotovoltaicos, concentración solar, construcciones de edificios con vistas a un mejor aislamiento térmico adaptado al clima local. (Sassine Emilio, 2017).

En la actualidad, en Ecuador la energía renovable se encuentra en aumento con un 58,67% que representa 4.715,34 MW, respecto a la generación a nivel nacional que fue de 8.036,34 MW. (ARCONEL, 2018).

La energía solar fotovoltaica es la tecnología utilizada para el aprovechamiento eléctrico a través de la radiación transmitida por el sol, mediante las propiedades de los elementos semiconductores. Estos materiales tienen a cambiar su conductividad según la temperatura, pudiendo ejercer como conductores o aislantes. (Guerrero L., 2013)

Según (DeGunther R., 2018), Existen una serie de ventajas y desventajas del uso de esta energía como recurso:

TABLA 1
VENTAJAS Y DESVENTAJAS DE LA ENERGÍA SOLAR

Energía solar	Ventajas	Desventajas
Para la sociedad	<ul style="list-style-type: none">- Aprovechamiento de espacio urbano.- Bajo costo de mantenimiento.- Diversidad de aplicaciones.- Desarrollo tecnológico	<ul style="list-style-type: none">- Alto costo de inversión inicial.- Requiere sistemas de almacenamiento (baterías).- Baja eficiencia de producción energética.- Falta de información y soporte técnico.
Para el medio ambiente	<ul style="list-style-type: none">- Energía alternativa.- Energía renovable.	<ul style="list-style-type: none">- Depende del clima.- Variabilidad de la luz solar.

	- Baja emisión de gases invernadero	Afectada por la contaminación del aire.
Para el planeta	- Aprovechamiento de regiones desérticas. - Disponibilidad a nivel mundial. - Acceso en sitios apartados	- Grandes extensiones de tierra para producción a gran escala. - Disposición y reciclaje de los materiales tóxicos. - Sitios ideales de producción (desiertos) alejados de los centros poblados.

Fuente: Adaptada de (DeGunther R., 2018)

El sistema fotovoltaico independientemente de la potencia y el posterior uso que se le vaya a dar, los sistemas fotovoltaicos. (Santos Barberá Daniel, 2016). Se pueden clasificar en:

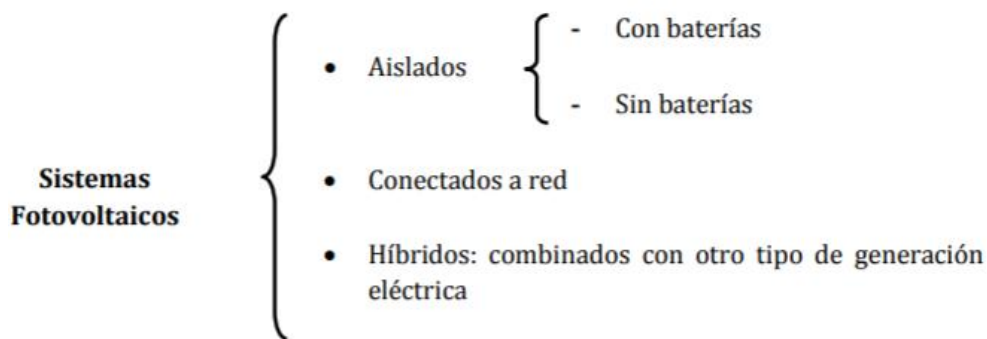


Fig. 1: Clasificación de los sistemas fotovoltaicos
Fuente: Adaptada de (Santos Barberá Daniel, 2016)

Sistemas aislados

Generan electricidad sin conectarse a la red de manera independiente, comúnmente de poca potencia entre 3 y 10 kW, son equipadas de un sistema de acumuladores y regulación para poder cubrir en todo momento la demanda en zonas rurales o lugares remotos sin desarrollo de las redes eléctricas. (Ladrón de Guevara Jorge Alvarado, 2017)

Los sistemas aislados tienen acopio de energía que disponen del mismo durante la noche. El dimensionamiento debe estar basado en ser capaz de sostener la carga, sino también la recarga de acumuladores. (Díaz Carmona & T., 2010)

Sistemas conectados a la red

En este sistema se abastece directamente a la red eléctrica nacional, quiere decir que no es indispensable de un banco de baterías y necesita de un equipo especial para acoplar la energía producida por los paneles solares a la red eléctrica nacional. Este sistema suministra

energía a zonas urbanas que ya contienen una red de distribución de energía. (Buele Avila Carlos Omar, 2019)

Los sistemas conectados a la red tienen las siguientes aplicaciones:

- **Plantas fotovoltaicas:** Son áreas específicas donde se concentran un número determinado de paneles solares, con el propósito de vender la electricidad producida a aquella empresa con la que se haya establecido un contrato. (Tous M. R., 2015)

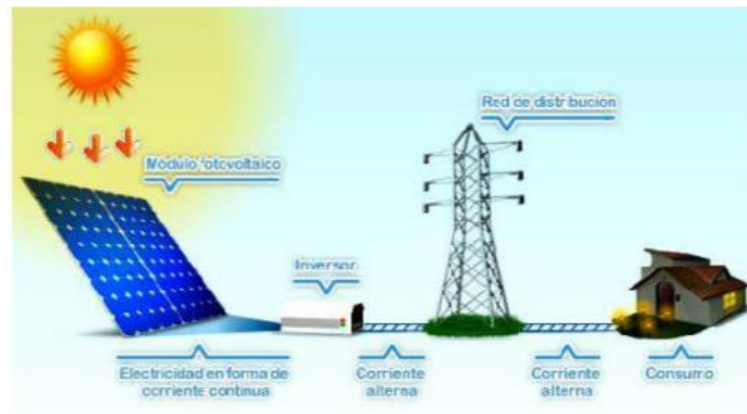


Fig. 2: Sistema solar fotovoltaico conectado a la red
Fuente: Recuperada de (Cuervo & S.A.U., 2010)

- **Edificios fotovoltaicos:** Radica en la combinación de módulos fotovoltaicos con la estructura arquitectónica, es decir, como elemento de la construcción y como generador de energía eléctrica. (Tous M. R., 2015)

1.2 Componentes de una planta fotovoltaica

La producción y el consumo debe ser equivalente en todo momento, por motivo que la energía eléctrica producida en las instalaciones fotovoltaicas no se puede almacenar. (Placentino Aparicio, 2009)

En este tipo de sistema no hay baterías de almacenamiento, ni regulador de carga, sin embargo, el inversor juega un papel muy importante. A pesar de que todas las instalaciones están conectadas a la red y constituidas de la misma forma, existe una clasificación mencionada a continuación. (Valentin J., 2012).

- **Residenciales:** Acopladas en zonas de viviendas, cuyas potencias se encuentran comprendidas entre 1 y 15 kW.
- **Arquitectónicas:** Se colocan en cerramiento de edificios como muros y tejados con una potencia alternativa entre 5 y 20 kW.

- **Centrales fotovoltaicas:** Se arman en terrenos concretos, con potencias comprendidas entre 100 kW y 10 MW.

En las instalaciones con potencias menores de 100 kW se entrega en red de baja tensión, para potencias superiores o áreas donde no existan líneas de baja tensión, la transmisión será de media tensión (13.2 kV, 16 kV, 20 kV). Para potencias menores a 5 kW, la instalación puede ser monofásica, si la red es mayor a 5 kW será trifásica. (Valentin J., 2012)

1.2.1 Módulos

Mediante la célula fotovoltaica se origina la transformación de radiación solar en electricidad, que está compuesto de una lámina de material semiconductor con forma cuadrada cuyo grosor oscila entre 0,25 mm y 0,35 mm, con una superficie de 100 cm². (D`Addario M., 2015)

Las células solares son de silicio, que se utiliza para la creación de un campo eléctrico, que se juntan dos formas de silicio tratadas químicamente, que corresponde a la unión "p-n". (Cuervo & S.A.U., 2010)

Para conseguir tensiones y potencias apropiadas es necesario conectar en serie un número de células fotovoltaicas con el fin de obtener tensiones de 6, 12 o 24 voltios. Que nos permite utilizar una tensión útil en la práctica, ya que esta genera algunas décimas de voltios. (Guerrero L., 2013)

Por lo tanto, se asocian varios módulos en serie y en paralelo forman un panel fotovoltaico, se acoplan en serie la cantidad de módulos precisos para obtener el valor de tensión deseada, y en paralelo tantas hileras de módulos como sean precisa para alcanzar la intensidad buscada. Aproximadamente se necesita entre 30 y 40 células dependiendo de sus características para generar un panel de 12 voltios nominales. (Fernandez M., 2011).

1.2.2 Tipos de células fotovoltaicas

Las células fotovoltaicas más usadas son aquellas formadas por la unión "p-n" y construidas con silicio monocristalino, a pesar de la existencia de diferentes procedimientos y tipos de materiales para su fabricación. (Santos Barberá Daniel, 2016).

Existen algunos aspectos que afectan a los materiales semiconductores:

- a) **Cristalinidad:** Es el orden de los átomos de silicio como otros materiales en la estructura cristalina. (Diaz Carmona & T., 2010)
- b) **Coefficiente de absorción:** Enseña como la luz lejana, tiene una longitud de onda específica, que consigue entrar al material antes de ser absorbida. Cuando el coeficiente

de absorción es pequeño, significa que la luz no puede ser atraída fácilmente por el material. (Diaz Carmona & T., 2010)

- c) **Coste y complejidad de fabricación:** Pueden variar dependiendo de los materiales utilizados en las capas del semiconductor, teniendo en cuenta los factores de números de paso implicados, necesidad de trabajar en un ambiente determinado, cantidad y tipo de material a utilizar. (Diaz Carmona & T., 2010)

Las células fotovoltaicas de silicio se clasifican en monocristalino y policristalino:

- a) **Silicio monocristalino:** Son fabricados de silicio de alta pureza, el silicio contiene átomos que se encuentran colocados simétricamente, el lingote de silicio de cristal tiene una forma cilíndrica con un diámetro de 13 – 20 cm, alcanzando un rendimiento hasta 17%. (De J. Juana, 2005)
- b) **Silicio policristalino:** A diferencia del silicio monocristalino su eficiencia oscila 12 – 14 %, cuyo cristal constituye a las células en diferente forma y dirección, se obtiene por la fusión y fundición del silicio. (De J. Juana, 2005)

1.2.3 Partes de los paneles fotovoltaicos

Un panel fotovoltaico se conforma de las siguientes partes:

- a) **Cubierta frontal transparente:** Puede ser de vidrio templado, para que así resista aquellos impactos de componentes sólidos y con bajo contenido de hierro para ser más transparente. (Sassine Emilio, 2017)
- b) **Material encapsulante:** Se encuentra entre el vidrio y la célula, cubriéndola por la parte posterior, cuya función es impedir la entrada de agua y polvo, como reducir las pérdidas por reflexión producidas en el caso que la radiación tuviese que salir de nuevo del vidrio al aire para llegar a la célula. (Placentino Aparicio, 2009)
- c) **Células:** El conexionado de las células de un panel fotovoltaico se hace con cintas metálicas soldadas o incrustadas sobre la rejilla de conexión eléctrica en la cara frontal de cada una de las células, para realizar la interconexión entre ellas, se une las cintas de la cara frontal (negativo) de una célula con la cara posterior (positivo) de otra contigua. (Chinchilla M., 2015)
- d) **Cubierta posterior:** Suele ser de un material llamado Tedlar, el cual es un material como resina adhesiva que ofrece un balance de durabilidad, resistencia al desgaste, agua y alta resistencia al fuego. (Sassine Emilio, 2017)

1.2.4 Características eléctricas de los paneles fotovoltaicos

Según (Qian & Pareja M, 2012), Indica que las características eléctricas de un panel fotovoltaico son:

- a) **P_{máx}**: La potencia máxima que el panel puede entregar a la carga, se mide en vatios (W), el valor máximo de potencia se obtiene del producto de la corriente por la tensión de salida del módulo fotovoltaico.
- b) **I_{pmáx}**: Se mide en amperios (A) y corresponde a la intensidad de corriente a la máxima potencia del panel.
- c) **U_{pmáx}**: Su medida es en voltios (V), corresponde a la tensión en su punto de máxima potencia, trata aproximadamente del 80% en un circuito abierto.
- d) **I_{sc}**: Intensidad máxima que se calcula en un panel al producir un corto circuito entre sus bornes.
- e) **U_o**: Tensión de vacío, la cual se obtiene en los terminales del panel al no conectar ninguna carga.

1.3 Inversor

El inversor de un sistema fotovoltaico, es capaz de convertir la corriente continua (CC) proveniente de los módulos en corriente alterna (CA), la misma que puede ser inyectada a la red eléctrica. (Guts & Pautova, 2018)

Según (Palomino Estebaranz Álvaro, 2015), Explica las siguientes características que definen el comportamiento de un inversor:

- a) **Control principal**: Son todos los elementos de control general, donde los sistemas de generación de onda se basan en técnicas de modulación de anchura de pulsos (PWM).
- b) **Etapas de potencia**: Puede ser modular en función de la potencia deseada, se trabaja con tecnología de baja frecuencia, ya que ofrece buenos resultados con una alta fiabilidad y bajo costo.
- c) **Control de red**: Es la interfaz entre la red y el control principal que proporciona un correcto funcionamiento al sistema cuando sincroniza la forma de onda generada, ajustando tensión, fase y sincronismo.
- d) **Seguidor del punto de máxima potencia (MPPT)**: Parte de los factores importantes en un inversor es su función de acoplar la entrada del inversor a los valores de potencia variables que produce el generador, obteniendo en toda la máxima potencia.
- e) **Protecciones**: Los inversores deben estar protegidos antes tensiones, frecuencia, temperatura fuera de márgenes de la red, además de tensión baja del generador, intensidad insuficiente, fallo de la red eléctrica y también las respectivas protecciones contra daños a persona y compatibilidad electromagnética.

- f) **Monitorización de datos:** Disponen de microprocesadores que facilitan una gran cantidad de datos cuyos parámetros habituales de tensión, corriente, frecuencia, como los parámetros externos de radiación y temperatura ambiente.
- g) **Factor de forma (FF):** Cociente entre la potencia máxima que puede entregarse a una carga y el producto entre la tensión a circuito abierto y la intensidad de cortocircuito que se observa en la ecuación (1), habituales entre los valores 0,7 y 0,8.

$$FF = \frac{I_m * V_m}{V_o * I_{cc}} \quad (1)$$

Donde:

- **FF** Factor de forma
 - **I_m** Corriente máxima
 - **V_o** Voltaje de circuito abierto
 - **I_{cc}** Corriente de corto circuito
- h) **Eficiencia de conversión energética:** Cociente entre la potencia eléctrica máxima y la potencia dependiente de la irradiancia incidente (PL) sobre la célula, representada en la ecuación (2).

$$\eta = \frac{P_m}{P_l} = \frac{I_m * V_m}{P_l} \quad (2)$$

Donde:

- **η** Eficiencia energética
- **P_m** Potencia máxima
- **P_l** Potencia dependiente de la irradiancia incidente
- **I_m** Corriente máxima
- **V_m** Voltaje o tensión máxima

Según (Chinchilla M., 2015), Existen diferentes tipos de inversores de conexión a red según la potencia nominal:

- a) **Micro inversor o inversor en modulo:** Son monofásicos correspondientes de 100 W a 1000 W.
- b) **Inversores de pequeña potencia:** Pueden ser monofásicos y trifásicos con potencias que van desde 1 kW a < 10 kW.
- **Inversor String:** Es una cadena de módulos por inversor, con único punto de máxima potencia (PMP).
 - **Inversor multi-string:** Varios módulos independientes en cadenas por inversor (múltiple PMP).

c) **Inversores de mediana potencia:** Oscilan entre 10 kW a < 100 kW, principalmente trifásicos.

- **Inversor String:** Es una cadena de módulos por inversor, con único punto de potencia (PMP).
- **Inversor multi-string:** Varios módulos independientes en cadenas por inversor (múltiple PMP).

d) **Inversores de gran potencia:** Son potencias > 100 kW (trifásicos), con un único punto de máxima potencia por inversor, tienen alta eficiencia, pérdidas por sombreado y reducción de costos para potencias elevadas.

e) **Inversores con soluciones integradas:** Son trifásicos con transformador elevado en media tensión, con un único PMP por inversor con potencias de 1 MW en adelante.

Los inversores conectados a red dispondrán de un control de la tensión de red eléctrica, onda de salida, sincronismo entre la señal generada con la red eléctrica y dispositivos de protección. (Delas De J., 2012)

Según (Alonso-Martínez, 2017). Los inversores deben cumplir con las normas de seguridad eléctrica y compatibilidad electromagnética, incorporando protecciones frente a:

- Cortocircuitos en corriente alterna (CA).
- Tensión de red fuera de rango.
- Frecuencia de red fuera de rango.
- Perturbaciones presentes en la red como microcortes, pulsos, defectos de ciclos y retorno de red.

1.4 Transformadores

Según (Roldan, 2015), Los transformadores eléctricos son máquinas estáticas con la capacidad de modificar o transformar los valores de tensión e intensidad del siguiente modo:

a) **Si el transformador es elevador de tensión:** La tensión (U_p) que alcanza al bobinado primario, sale del secundario (U_s) superior a un valor determinado, la corriente del primario (I_p) se comprime en el secundario (I_s) equivalente a la tensión, como se observa en la figura 3.

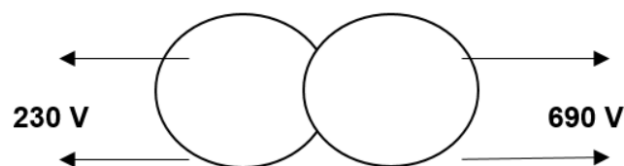


Fig. 3: Esquema de un transformador elevador
Fuente: Adaptado de (Lohar & Ridhesh, 2018)

- b) **Si el transformador es reductor de tensión:** La tensión (U_p) que llega al bobinado primario, surge del secundario (U_s) menor a un valor determinado, la intensidad (I_p) del primario se eleva en el secundario (I_s) a la misma proporción que la tensión.

La posibilidad de elevar la tensión y reducir la intensidad en las redes de transporte de la energía eléctrica, cede a disminuir la sección de los conductores y también las pérdidas de energía en el transporte. (Wilk H., 2014)

1.5 Topologías

1.5.1 Inversor fotovoltaico

Los módulos fotovoltaicos son divididos en series de acuerdo con la tensión requerida, estos módulos conectados en serie son conectados en paralelo, mediante diodos, con la finalidad de conseguir mayor potencia. (Sanchez Reinos C. R., 2015).

En la actualidad se dispone de la tecnología de inversores string y multi-string, el voltaje de entrada en los inversores string puede ser alto como para evitar la ampliación de la tensión, asociando módulos en serie sin superar la capacidad de los conmutadores. (Sanchez Reinos C. R., 2015)

Según (Milone D. H., 2016), Los inversores se pueden clasificar de la siguiente manera:

- **Inversor cadena:** Es utilizada en lugares donde los módulos no pueden ser instalados con la misma distribución debido al reducido espacio, la tecnología del inversor descentralizado consiste en inversores conectados en ramas.
- **Inversor central:** Son manejados cuando existe un gran número de módulos fotovoltaicos conectados a la red, esta topología ayuda a tener una alta eficiencia y costo reducido, cuyos módulos fotovoltaicos están divididos en ramas de conexión serie (string), generando un alto nivel de tensión.
- **Inversores multicadena:** Constituido por dos o más ramas con sus respectivos convertidores conectados a un inversor central, es una modificación del inversor descentralizado o cadena.

1.5.2 Generador fotovoltaico

Están constituidos por módulos fotovoltaicos conectados en serie y en paralelo, estos módulos fotovoltaicos pueden suministrar potencia que oscila entre 50 W y 100 W dependiendo del número de células que posee. (Guts & Pautova, 2018)

La característica corriente-tensión representa un generador fotovoltaico, donde el punto concreto de corriente y voltaje en el dispositivo fotovoltaico está determinado por la carga a la que esté conectado. (Alfonso Garcia Carmen, 2016)

Los valores de voltaje de la característica I-V son afectados principalmente por la temperatura, teniendo mayor influencia en el voltaje de circuito abierto, modificando los valores del punto de máxima potencia y el valor de I_{sc} . (Alfonso Garcia Carmen, 2016)

TABLA 2
VENTAJAS Y DESVENTAJAS DE UN INVERSOR Y GENERADOR FOTOVOLTAICO

Ventajas	Desventajas
La innovación en este campo es la aparición de módulos de corriente alterna, donde cada módulo es conectado a la red mediante su propio inversor.	Sistemas que trabajan con altos voltajes en la entrada de CC creando riesgos de arcos eléctricos si no se instalan correctamente.
Con el uso de inversores cada panel tiene salida independiente y solo afecta al panel solar sombreado.	El rendimiento del generador fotovoltaico depende de los factores ambientales como: la intensidad de iluminación, temperatura y la distribución espectral de luz solar
	Cuando los paneles solares se conectan en una secuencia en serie a un inversor y se sombrea un panel, toda la cadena se afectará dramáticamente, obstruyendo la captación de energía del resto de los módulos.

Fuente: Adaptado de (Alfonso Garcia Carmen, 2016)

1.5.3 Topología de la red interna

Toda parte del sistema eléctrico de potencia comprendida entre planta eléctrica y la carga corresponde a un sistema distribución eléctrica, que puede ser por cable subterráneo, cableado aéreo, cableado abierto de conductores. (Dolores Cervantes, 2015)

Según (DeGunther R., 2018), Explica que existen tres tipos de sistemas básicos de distribución, los cuales son:

- Sistema radial
- Sistema anillo
- Sistema en red o malla

Sistema radial

Es aquel que cuenta con una trayectoria entre la fuente y la carga, distribuyendo el servicio de energía eléctrica, además es un simple camino sin retorno sobre el cual pasa la corriente. (Dolores Cervantes, 2015).

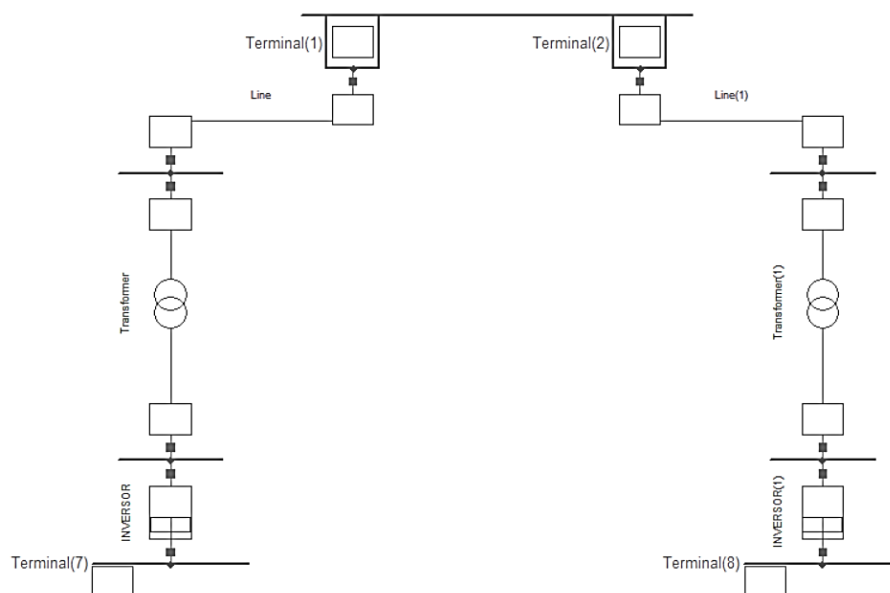


Fig. 4: Ejemplo de sistema de distribución radial
Fuente: Adaptada de (Blanco Sardinero Israel, 2017)

Este tipo de sistema es el más simple y económico debido a que se utiliza menor cantidad de equipo, porque está sujeto a las condiciones de la zona, demanda, confiabilidad de continuidad en el suministro de energía, costo económico y perspectiva a largo plazo, sin embargo, tiene varias desventajas por su forma de operar. (Santamaria & Castejón, 2010)

- El mantenimiento de los interruptores se complica debido a que debemos dejar fuera parte de la red

- Son los menos confiables porque una falla sobre el alimentador principal afecta a la carga.

Sistema anillo

Se origina en la subestación haciendo un ciclo completo por el área a suministrar, regresando al punto de donde inició, permitiendo que el área sea abastecida de ambos extremos, aislando ciertas secciones en caso de algunas fallas. Es más utilizado para abastecer grandes cargas, desde pequeñas plantas industriales, donde es de gran importancia la continuidad en el servicio. (Höger, Bracíník, & Dezelak, 2015)

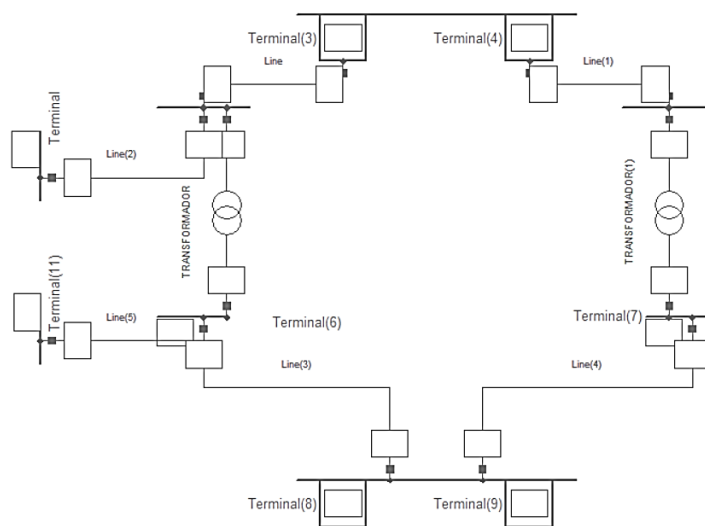


Fig. 5: Ejemplo de sistema de distribución en anillo
Fuente: Adaptada de (Fernandez M., 2011)

Según (Dolores Cervantes, 2015), Existe varias ventajas en operación de este sistema:

- Son los más confiables ya que cada carga en teoría se puede alimentar por dos trayectorias.
- Permitiendo la continuidad, aunque no exista el servicio en algún transformador de línea.
- Salir de servicio cualquier circuito por motivo de una falla, se abren los dos interruptores adyacentes, se cierran los interruptores de enlace y queda restablecido instantáneamente.
- Si el mantenimiento se efectúa en uno de los interruptores normalmente cerrados, al dejarlo desenergizado, el alimentador respectivo se transfiere al circuito vecino, previo cierre automático del interruptor de amarre.

Sistema en red o malla

A comparación del servicio en las formas de distribución radial o en anillo, provee una mayor confiabilidad, por la razón que el sistema se alimenta de dos puntos distintos de energía permitiendo a la potencia energizar desde diversas fuentes de generación a cualquier subestación de distribución. (Matín & Fernández, 2010)

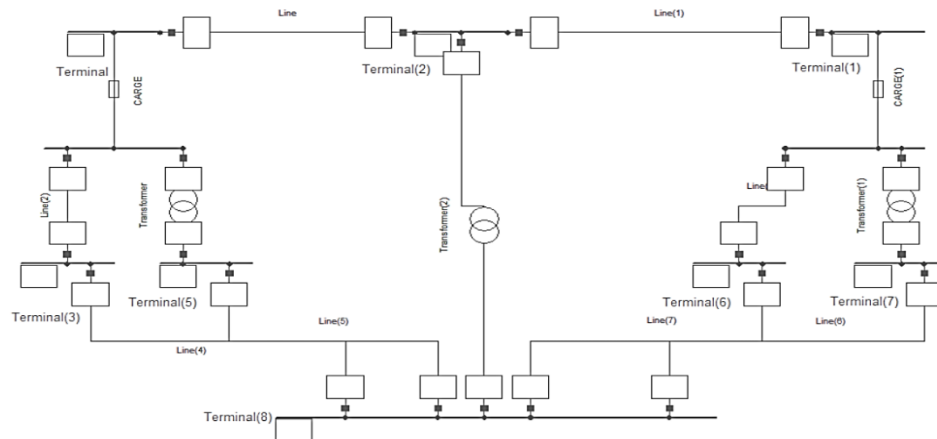


Fig. 6: Ejemplo de un sistema de distribución en malla
Fuente: Adaptada de (Dolores Cervantes, 2015)

1.6 Control de plantas fotovoltaicas

Las plantas fotovoltaicas pueden comportarse similar a las centrales eléctricas convencionales, debido a que administran la potencia activa, frecuencia de la red, soporte de la potencia reactiva y caídas de tensión. Se han proporcionado dos soluciones para que estas plantas fotovoltaicas tengan una similitud a las centrales eléctricas convencionales, que son la incorporación de equipos para el almacenamiento de energía y el desarrollo de un control inteligente. (Cabrera Tobar Ana, 2016)

1.6.1 Control del generador fotovoltaico

El inversor fotovoltaico conectado al sistema de transmisión puede ser modelado como una fuente de voltaje controlable para establecer la frecuencia, el ángulo y la amplitud de la fundamental armónica. Para este propósito, el modelo completo del inversor se establece mediante el control de estas variables, en este tipo de control, un algoritmo de sincronización también es utilizado para permitir la interconexión con la red que se llama bucle de fase bloqueada. (PLL). (Cabrera Tobar Ana, 2017)

1.6.2 Control del inversor

La tensión generada por el inversor es senoidal y se obtiene mediante la técnica de modulación de ancho de pulsos. Un microcontrolador determina el tipo de onda que se genera a partir de una tabla de valores disponibles en la memoria auxiliar del sistema, provocando a

los transistores de potencia trabajar a una frecuencia de conmutación de 20kHz., consiguiendo una forma de onda senoidal de baja distorsión, ya que la salida de los inversores está conectada a la red eléctrica, el sincronismo produce un aspecto fundamental en el funcionamiento del inversor. (Blanco Sardinero Israel, 2017)

El control se trata de forma prioritaria, realizando un seguimiento muy sencillo a cualquier cambio en la red, permitiendo introducir las correcciones necesarias. Este control se realiza mediante un circuito analógico, que permite realizar ajustes del sistema, mediciones de tensión, corriente y factor de potencia. (Alonso-Martínez, 2017)

Los inversores tienen 2 ó 3 entradas de corriente continua, una para el negativo y otra para el positivo; además una toma de puesta a tierra y una salida de corriente alterna con dos cables, uno en el neutro otro para la fase. (Lohar & Ridhesh, 2018)

1.6.3 Control de potencia activa

El control se desarrolla por la variación del voltaje de corto circuito que debe permitir el seguimiento de la potencia máxima en cualquier irradiancia y temperatura, los algoritmos utilizados para este propósito podría ser: perturbar y observar el incremento de la conductancia, optimización de enjambre de partículas, control de lógica difusa y otros algoritmos, el propósito es rastrear en cada instante la máxima potencia a pesar de la cobertura de nubes o sombras, el punto máximo de potencia definirá el voltaje de CC para el controlador externo del inversor fotovoltaico. El control del voltaje de CC también debe tener en cuenta un mínimo y un máximo permitido por el inversor en orden, para asegurar un buen desempeño que se lo demuestra a continuación en las fórmulas (3) y (4). (Oñate Portilla, 2016).

$$V_{min} = \frac{2\sqrt{2}}{\sqrt{3}} * V_{grid} \quad (3)$$

$$V_{max} = Voc_{max} * N_{ser} \quad (4)$$

Donde:

- ***V_{min}*** Voltaje mínimo
- ***V_{grid}*** Voltaje red externa
- ***V_{max}*** Voltaje máximo
- ***Voc_{max}*** Voltaje máximo circuito abierto

1.6.4 Control de potencia reactiva

Según (Cabrera Tobar Ana, 2015), el control de potencia reactiva define la señal del control externo del inversor, en el caso de que solicite una potencia reactiva definida para la planta, la referencia actual del inversor se muestra en la ecuación (5):

$$i_d = \frac{2/3Q_{ref}}{V_{zq}} \quad (5)$$

Donde:

- i_d Corriente del inversor
- Q_{ref} Potencia reactiva de referencia
- V_{zq} Voltaje del inversor

Esta referencia debe actuar dentro de los valores definidos como i_{qmin} e i_{qmax} que están de acuerdo con las curvas de capacidad del inversor fotovoltaico, que dependen de la radiación solar, temperatura, valor del voltaje de CC y el índice de modulación mostradas en las ecuaciones (6) y (7). (Miguel & Espinoza, 2015)

$$Q = \sqrt{S^2 - P^2}(G, T_a, V_{dc}) \quad (6)$$

Donde:

- Q Potencia reactiva
- S Potencia aparente
- G Radiación solar
- T_a Temperatura ambiente
- V_{dc} Voltaje en corriente continua

La potencia activa en cada instante es diferente al voltaje de CC:

$$P_{ac}(G, T_a, V_{dc}) = i_{array}(G, T_a, V_{dc}) \cdot V_{dc}(G, T_a) \quad (7)$$

Donde:

- P_{ac} Potencia activa
- I_{array} Corriente del inversor
- G Radiación solar
- T_a Temperatura ambiente
- V_{dc} Voltaje en corriente continua

CAPÍTULO 2

Descripción del modelado de la planta fotovoltaica

2.1 Plata fotovoltaica “Parque Solar Salinas”

El proyecto fotovoltaico se encuentra ubicado en la provincia de Imbabura, cantón Urcuquí, a 5 km de la vía (Salinas – Urcuquí), a una altura de 1800 msnm, con una radiación promedio de $5,1 \text{ kWh/m}^2/\text{día}$ construido por la empresa Gran Solar S.A., está dividido en dos partes: - Tren Salinas. – con una generación de 999 kW, en una superficie de 2.27 ha. - Salinas. - con 2 MW de generación y 3.98 ha de superficie. En total “Parque Solar Salinas” tiene una generación aproximada de 3 MW, esta energía eléctrica recorre 35 km hasta llegar al alimentador número 4 de la subestación Alpachaca, que es propiedad de la empresa eléctrica Emelnorte S.A. (Recalde, 2019).

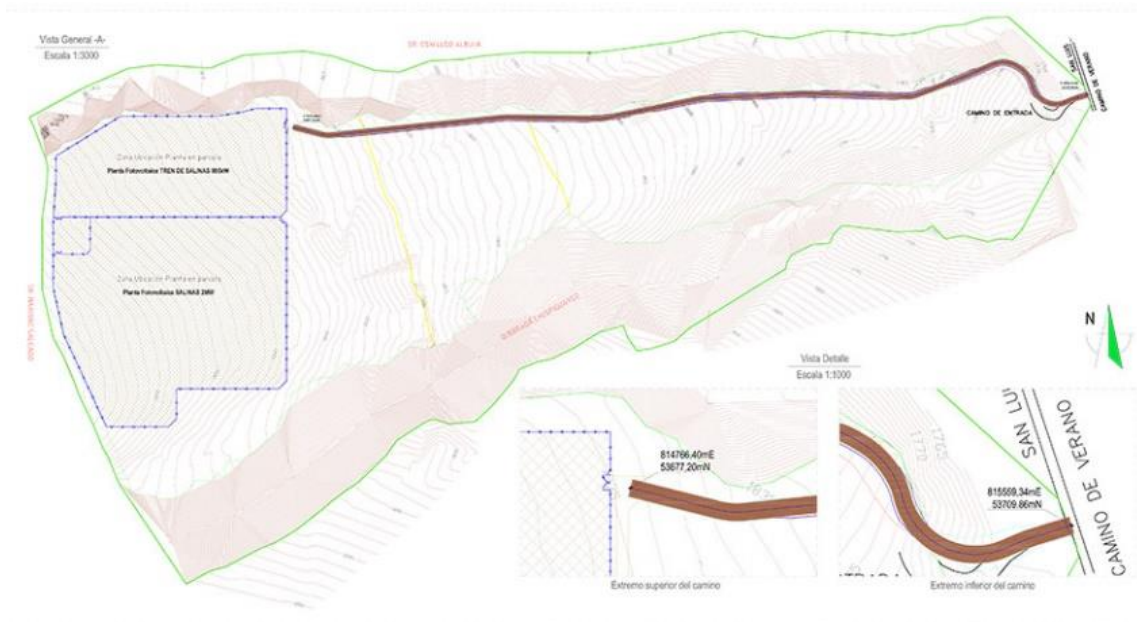


Fig. 7: Planta fotovoltaica "Parque solar salinas"
Fuente: Recuperado de (Meteorológica, 2020)

2.2 Descripción del sistema fotovoltaico “Parque Solar Salinas”

Un sistema fotovoltaico, aprovecha la radiación solar para generar energía eléctrica, a través de los paneles fotovoltaicos, sin embargo los paneles otorgan energía eléctrica continua (*DC*) de tal forma que es necesario convertir en alterna (*AC*), este proceso lo realiza el inversor, posteriormente la energía es enviada al transformador para elevar el voltaje requerido y poder inyectar dicha energía en la red de media tensión, estas etapas se describen en la figura 8. (Wilk H., 2014)

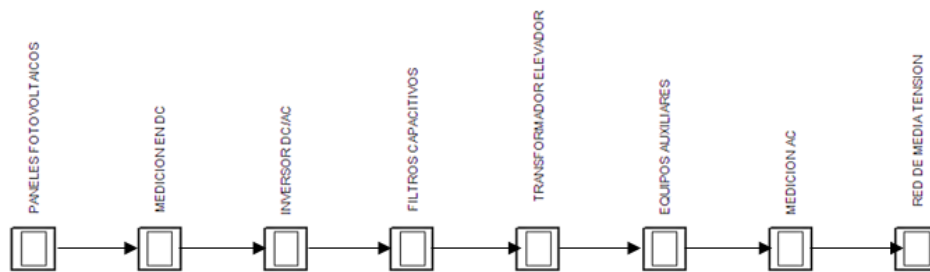


Fig. 8: Etapas de generación de la planta fotovoltaica
Fuente: Adaptado de (Gran Solar, 2016)

Considerando estas etapas, la planta fotovoltaica se constituye de 6 generadores con sus respectivos paneles solares e inversores con topología central, grupos de 2 inversores cada uno que se conecta a la red de media tensión a través de un transformador de triple devanado, teniendo como ejemplo la figura 9. (Recalde, 2019).

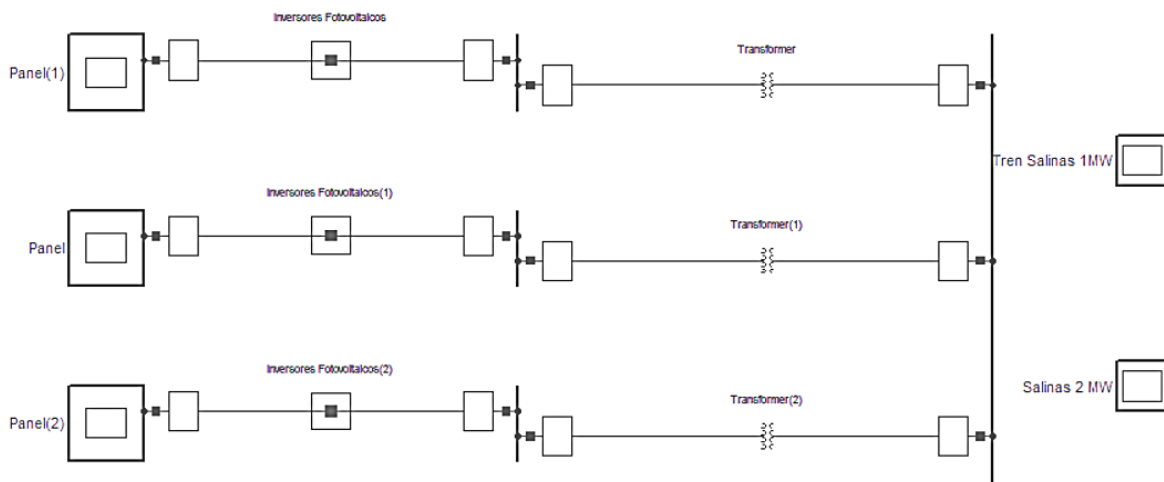


Fig. 9: Esquema de la planta fotovoltaica "Parque solar Salinas"
Fuente: Adaptado de (Gran Solar, 2016)

2.3 Paneles Fotovoltaicos

La marca de los paneles fotovoltaicos utilizados en el proyecto “Gran Solar” es Yingli Solar, de los cuales se encuentran instalados 14.800 módulos, y están divididos en 4.800 para “Tren Salinas” y 9.600 para “Salinas”. Los paneles fotovoltaicos tienen 250W de potencia, considerando una radiación de $1000 \frac{W}{m^2}$ y una temperatura ambiente de 25° C. En la tabla 3 se muestran los datos del fabricante.

TABLA 3
CARACTERÍSTICAS PANEL FOTOVOLTAICO YL250P-29P

CARACTERÍSTICAS DEL PANEL FOTOVOLTAICO YL250P-29P			
Potencia de salida	Pout	250	W
Eficiencia del módulo	Nm	15,3	%
Voltaje a Pmáx	Vmpp	30,4	V
Corriente a Pmáx	Impp	8,24	A
Voltaje circuito abierto	Voc	38,7	V
Corriente de corto circuito	Isc	8,98	A

Fuente: Adaptada de (AMB Energy, 2019)

2.3.1 Conexión de los módulos fotovoltaicos.

La conexión de los módulos fotovoltaicos hacia el inversor se la realiza mediante una caja string. En este parque se utiliza una caja de conexiones que acopla 20 paneles solares conectados en serie, con un monitoreo constante. Las características de la caja de conexión se muestran en la tabla 4.

TABLA 4
CARACTERÍSTICAS DE LA CAJA DE CONEXIÓN STRING

CARACTERÍSTICAS DE LA CAJA DE CONEXIÓN STRING	
Tensión de entrada de CC máxima	1.000 CC
Fusible	16 A
Tensión de alimentación de CC externa	35 VCC ... 55 VCC

Sección máxima del cable	300 mm ²
Material de conexión adecuado	Cobre/aluminio
Número de fusibles de string por potencial SSM8-21-BS/ SSM8-21-BS-JP	16
Interruptor-seccionador de potencia de CC	280 ACC

Fuente: Adaptada de (AMB Energy, 2019)

2.4 Inversor

El proyecto “Parque Solar Salinas”, posee un inversor SUNNY CENTRAL 500CP XT, con una eficiencia del 98%. Los datos técnicos de este inversor se encuentran en la tabla 5.

TABLA 5
DATOS TÉCNICOS DEL INVERSOR SUNNY CENTRAL 500CP XT
DATOS TÉCNICOS SUNNY CENTRAL 500CP XT

Potencia máxima DC	560 kW
Tensión máxima	1.000 V
Tensión mínima para iniciar alimentación	400 V
DATOS DE SALIDA AC	
Potencia máxima en AC	550 kW
Potencia nominal AC	500 kW
Rango de tensión AC salida	243 – 310 V
Tensión nominal de la red	270 V
Corriente máxima AC	1.176 A
Factor de potencia (cos Ω)	1
Número de fases de inyección	3
Eficiencia máxima	98.6%
DATOS GENERALES	
Peso	1.900 Kg

Consumo nocturno	< 100 W
Nivel de ruido	= 60 dB (A)
Clase protectora	IP43, IP54
Temperatura de funcionamiento	-25 + 62 °C
Altura máxima	2000m
Interface	RS 485, Ethernet

Fuente: Adaptado de (AMB Energy, 2019)



Fig. 10: Inversor SUNNY 500CP XT
Fuente: Recuperado de (AMB Energy, 2019)

2.5 Transformador

El proyecto "Parque Solar Salinas" tiene un transformador trifásico (Dy11y11) compacto TCS-1000-SC, con una capacidad de 1000 kVA, conformado por tres devanados, que se muestra en la figura 12 y los datos técnicos en la tabla 6:

- Dos devanados en baja tensión en configuración "Y".
- Un devanado en media tensión en configuración "DELTA".



Fig. 11: Transformador en sitio "Parque solar Salinas" y placa de características respectivas
Fuente: Elaborado por el Autor

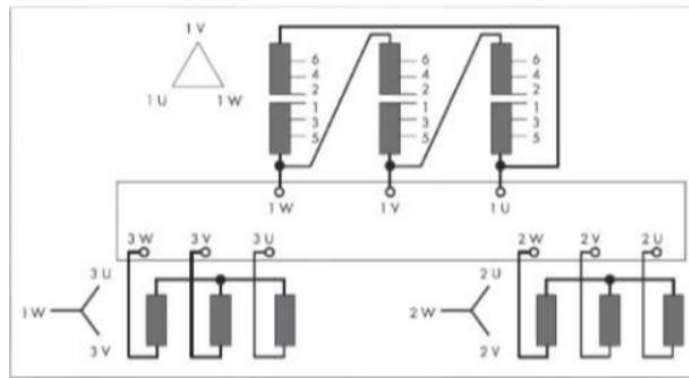


Fig. 12: Esquema de la configuración (Dy11y11)
Fuente: Recuperado de (Gran Solar, 2016)

TABLA 6
DATOS TÉCNICOS DEL TRANSFORMADOR TCS-1000-SC
DATOS TÉCNICOS TRANSFORMADOR TCS- 1000- SC

Lado de Media Tensión	
Potencia nominal de AC	1.000 kVA
Potencia constante AC a 25°C	1.100 kVA
Tensión de trabajo, red + - 10%	20 kV
LADO DE BAJA TENSIÓN	
Tensión de entrada	270 V
DATOS GENERALES	
Tipo de protección	IP23
Temperatura ambiente Admisible	-20°C.... +45°C
Altitud máxima sobre el nivel del mar	1.000 m
Transformador de abastecimiento	6 kVA

Fuente: Recuperado de (AMB Energy, 2019)

2.6 Modelado de la planta fotovoltaica

(Miguel & Espinoza, 2015), Determina que el modelado de un sistema fotovoltaico se lo puede realizar a partir de:

- **Principios eléctricos:** Se realiza a partir de un circuito equivalente de una célula fotovoltaica que es la principal del módulo solar para la conversión de la radiación solar en electricidad, siendo la forma más directa.
- **Principios matemáticos:** Maneja el regulador fotovoltaico como el agente protector que da las características al sistema fotovoltaico, basándose en el funcionamiento de interruptores de conexión y desconexión mediante las tensiones de umbral que viene definidas por el fabricante.
- **Principios físicos:** Son basados en leyes básicas y fundamentales para entender la corriente que fluye a través de una carga, su comportamiento teóricamente es ideal por lo es sencillo al momento de modelar.

La topología del generador fotovoltaico tiene como componentes principales: La matriz fotovoltaica, el condensador de CC, el inversor fotovoltaico, el filtro y el transformador. Para desarrollar el modelo utiliza un sistema modular, donde cada módulo tiene sus propias características. (Sanchez Reinos C. R., 2015).

En este trabajo se presenta un modelo de inversor fotovoltaico con una conversión (dc-ac) que se pueden usar en las plantas fotovoltaicas, en este modelo se tiene en cuenta la variación de la radiación solar, temperatura ambiente y las curvas de capacidad correspondientes. (Cabrera Tobar Ana, 2017).

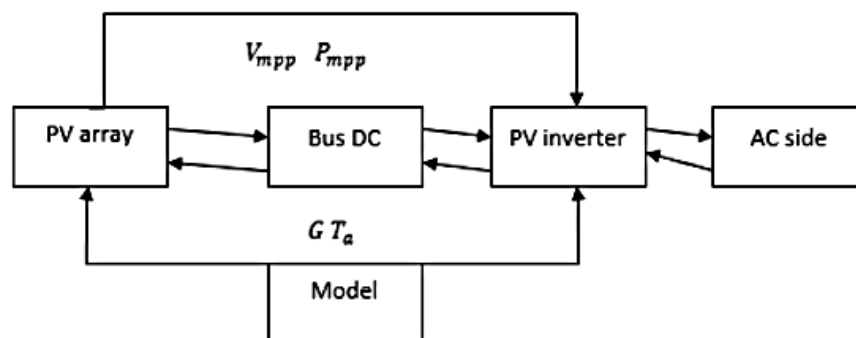


Fig. 13: Modelo de una planta fotovoltaica
Fuente: Adaptado de (Cabrera Tobar Ana, 2016)

2.6.1 Control de la planta fotovoltaica

Los elementos principales de una planta fotovoltaica son los paneles solares, los inversores y transformadores que están distribuidas a lo largo de la planta fotovoltaica. La conexión de los elementos depende de la configuración elegida ya sea central, string y multi-string, como se puede observar en las figuras 14, 15 y 16. Para el proyecto consideraron la estructura central, esta tiene una gran matriz fotovoltaica interconectada con un convertidor,

está desarrollada por varios paneles fotovoltaicos conectados en serie para tener un valor de voltaje de acuerdo con la especificación del inversor, la potencia de salida generada depende de cuantas cadenas están conectadas en paralelo. (Cabrera Tobar Ana, 2015).

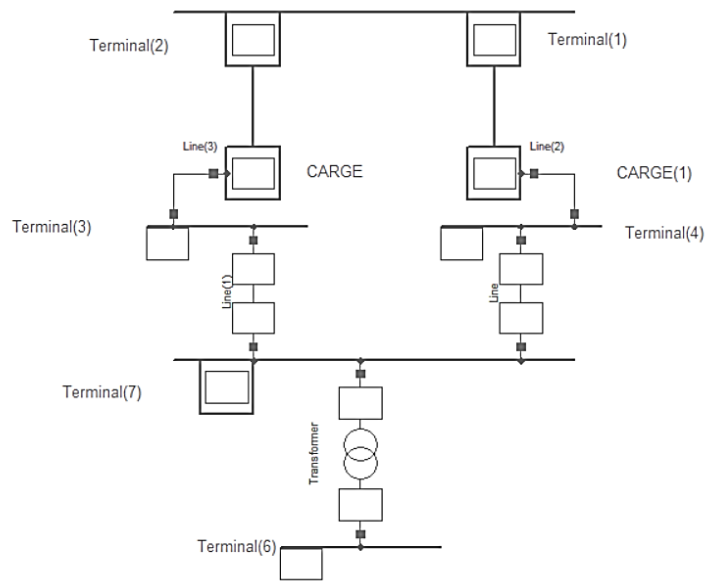


Fig. 14: Configuraciones de una planta fotovoltaica "Central"
Fuente: Elaborado por el Autor

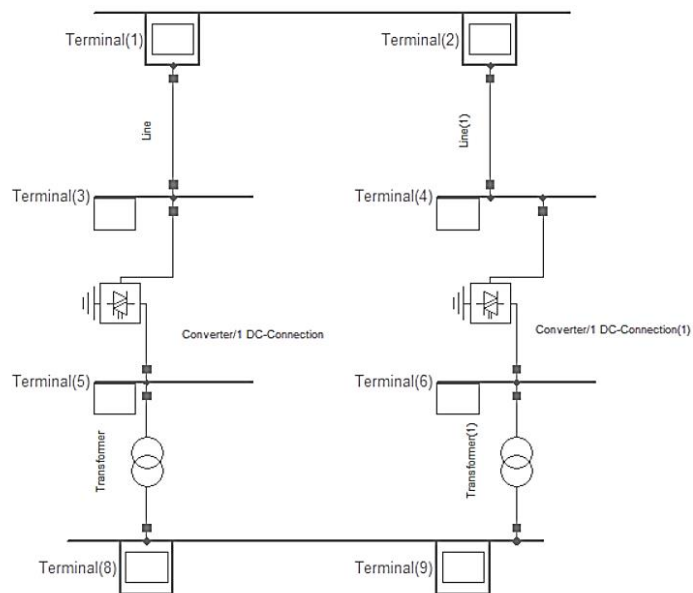


Fig. 15: Configuraciones de una planta fotovoltaica "String"
Fuente: Elaborado por el Autor

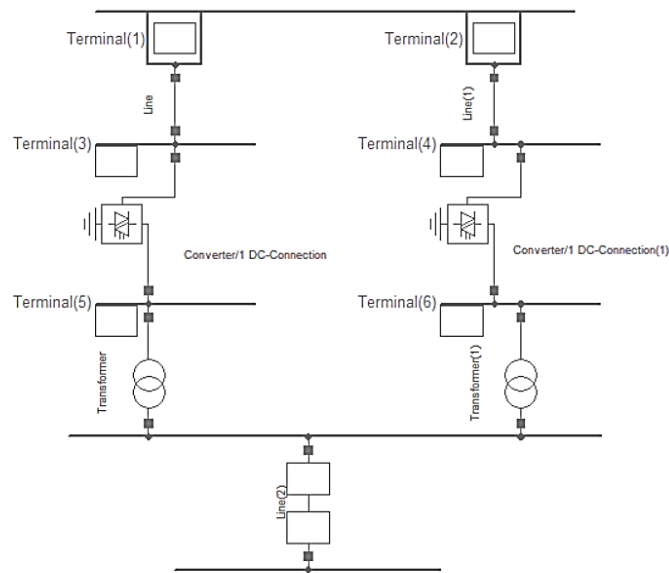


Fig. 16: Configuraciones de una planta fotovoltaica "Multi-string"
Fuente: Adaptado de (Cabrera Tobar Ana, 2017)

2.6.2 Modelo de la matriz fotovoltaica

La corriente y el voltaje en una planta fotovoltaica varían con respecto a la radiación solar y temperatura. Por tanto, la matriz no se puede modelar como una fuente constante de corriente, por lo que es necesario ajustar como una fuente variable de corriente; el dispositivo básico de las matrices es el modelo con un solo diodo que se puede observar en la figura 17. (Alfonso Garcia Carmen, 2016)

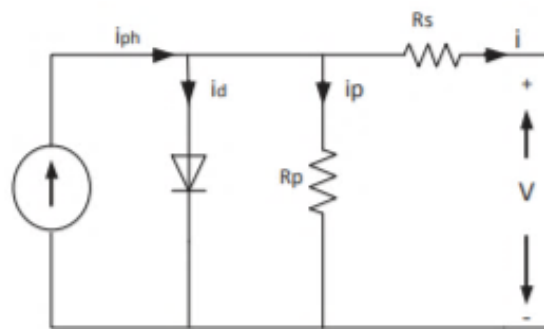


Fig. 17: Modelo de un panel fotovoltaico
Fuente: Adaptado de (Miguel & Espinoza, 2015)

El generador fotovoltaico tiene topología central, donde los principales componentes a considerar: el campo fotovoltaico, condensador de CC , inversor fotovoltaico, filtro y el transformador. Para desarrollar el modelo se utiliza un sistema modular, donde cada cálculo tiene sus propias características y modelo, pero la interacción entre ellos es lo que define el comportamiento del generador. (Elkin, David, & Villegas, 2016)

La ecuación básica para determinar la corriente de salida (i_{pv}) se observa en la ecuación (8), las cuales son la fotocorriente (I_{ph}) y la corriente de saturación del diodo (I_0) esta también depende de la serie (R_s) y paralelo (R_p) junto con el voltaje CC en los terminales del panel (V_{pv}), constante de Boltzman (k_B), carga de electrones (q), las corrientes (i_{ph}) e (i_d) se calculan considerando la variación de la irradiancia solar.

$$i_{pv} = i_{ph} - i_0 \left(e^{\frac{V_{pv} + R_s * I_{pv}}{N_s * k_B * \frac{T_c}{q}}} - 1 \right) - \frac{V_{pv} + R_s * I_{pv}}{R_p} \quad (8)$$

El modelo general de la matriz se desarrolla en dos pasos:

- a) Cálculos de las variables en estándar.
- b) Cálculo en condiciones ambientales.

Cálculo en condiciones estándar: tiene el objetivo de obtener la corriente y el voltaje del panel fotovoltaico con una radiación solar de 1000 W/m^2 y una temperatura de $25 \text{ }^\circ\text{C}$ en condiciones estándar, las principales variables a considerar son: Voltaje de circuito abierto (V_{oc}), corriente de cortocircuito (I_{sc}), radiación solar (G), temperatura (T), factor de corrección de temperatura (K_v), resistencias en serie y paralelo (R_s , R_p). (Cabrera Tobar Ana, 2017)

Cálculo en condiciones ambientales: las principales variables a considerar son: Radiación solar (G), temperatura (T_a) y la influencia normal de la temperatura de la célula operativa ($noct$), esta circunstancia hace que (V_{oc}) y (I_{sc}) varíen, por lo tanto la fotocorriente i_{ph} , el diodo, la corriente (i_d) y la corriente en paralelo (i_p) también cambian, este comportamiento afecta a la corriente de salida del panel fotovoltaico, como se representa en las ecuaciones (9), (10), (11) y (12). (Cabrera Tobar Ana, 2017)

$$T_c = T_a + G * \frac{noct - 20}{800} \quad (9)$$

$$i = i_{ph} - i_d - i_p \quad (10)$$

$$i_{ph} = i_0 * e^{\frac{v_d}{v_t}} + \frac{V_{oc}}{R_p} \quad (11)$$

$$i_d = i_0 * e^{\frac{v_d}{v_t}} \quad (12)$$

Considerando las condiciones ambientales, los valores de voltaje y corriente son necesarias para calcular de acuerdo con una relación de ecuaciones, la corriente de la matriz

PV se calcula de acuerdo con el número de cadenas conectadas en paralelo (N_{par}), los voltajes de la matriz FV se deduce considerando el número de paneles fotovoltaicos conectados en serie (N_{ser}) y el valor para obtener la potencia máxima en cada radiación solar (V_{mpp}). Representando el texto en las ecuaciones (13), (14), (15), (16) y (17). (Cabrera Tobar Ana, 2017)

$$i_{array} = V_{stc} + k_e * (T_c - 25) \quad (13)$$

$$i_{new} = i_{stc} * \frac{G}{G_{stc}} \quad (14)$$

$$i_{array} = i * N_{par} \quad (15)$$

$$V_{array} = V_{mpp} * N_{ser} \quad (16)$$

$$k_p = \frac{C}{2 * T_e} \quad (17)$$

2.6.3 Modelo del inversor fotovoltaico

El inversor para el generador fotovoltaico tiene dos etapas, la primera etapa puede ser flyback hacia adelante. La segunda es un convertidor basado en tecnología IGBT, está conectada con un primer periodo según el aislamiento utilizado. (DeGunther R., 2018).

El inversor fotovoltaico considerado está basado en el convertidor VSC, en este caso se modela con una fuente de corriente conectada a un condensador de derivación, donde la corriente obedece al modelo de la matriz presentada anteriormente, esta fuente actual se conecta a un convertidor VSC que se interconecta con la red a través de inductancias. (Isaza Ricardo Alberto, 2017).

La regulación de potencia activa basa su funcionamiento en el voltaje de control al valor de voltaje del lado de CC, tiene que seguir el valor de referencia calculando en el modelo de matriz FV. Esta referencia es el voltaje para obtener la máxima potencia de la matriz fotovoltaica, comúnmente la entrada de CC del inversor cambia de 300 a 1000 VCC. (Buele Avila Carlos Omar, 2019)

El modelo del inversor también debe comportarse de manera similar a un convertidor real con la variable de voltaje en la entrada de CC, aunque la entrada del inversor es variable, la magnitud del voltaje de salida debe permanecer constante. La función de transferencia $G_{(s)}$

es igual a una ganancia proporcional (k_p) que depender del valor del banco de condensadores (C) y la respuesta de tiempo del voltaje DC (T_e). (Betancourt, 2015).

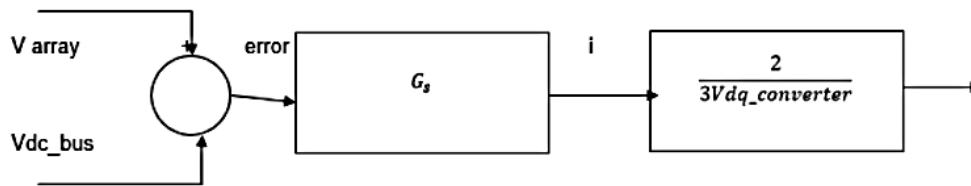


Fig. 18: Modelo del inversor
Fuente: Adaptada de (DeGunther R., 2018)

TABLA 7
DATOS DEL PVPP

PV panel	Valor	Inversor	Valor
V_{DC}	58.8 (V)	V_{dc}	600 – 1000 (V)
V_{max}	47 (V)	V_{ac}	315 (V)
I_{sc}	5.01 (A)	Power	0.6 MW
I_{mpp}	4.68 (A)	Transformador	Valor
Paneles en serie	15	Voltaje	0.315 / 13.8 (Kv)
Paneles en paralelo	175	Power	1.2 MW

Fuente: Recuperado de (AMB Energy, 2019)

El inversor suministra la potencia activa a medida que se produce y al soportar caídas de voltaje con la potencia reactiva, la regulación de la potencia reactiva depende de cuánto es la caída de tensión en los terminales de CA del inversor, si la caída es por debajo del 50% del voltaje ideal, el soporte de potencia reactiva tiene que ser el doble del valor de caída. (Blanco Sardinero Israel, 2017).

El tiempo de respuesta del control del inversor debe ser de 0,5 segundos para evitar cualquier problema en la red de transmisión. (Sassine Emilio, 2017)

2.6.4 Representación del modelo en DigSilent Power Factory

En DIGSILENT PowerFactory, se desarrolla el modelo y control de la matriz, de acuerdo a las especificaciones técnicas de la planta fotovoltaica con variación de temperatura y radiación solar, además se desarrolla el control externo del convertidor VSC representada en las figuras 19 y 20.

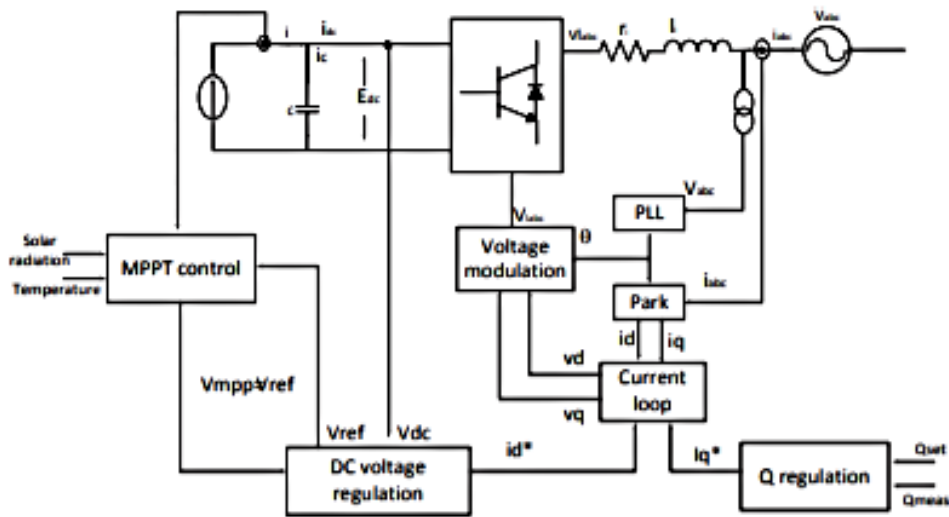


Fig. 19: Diagrama de control en DigSilent Power Factory
Fuente: Adaptado de (Blanco Sardinero Israel, 2017)

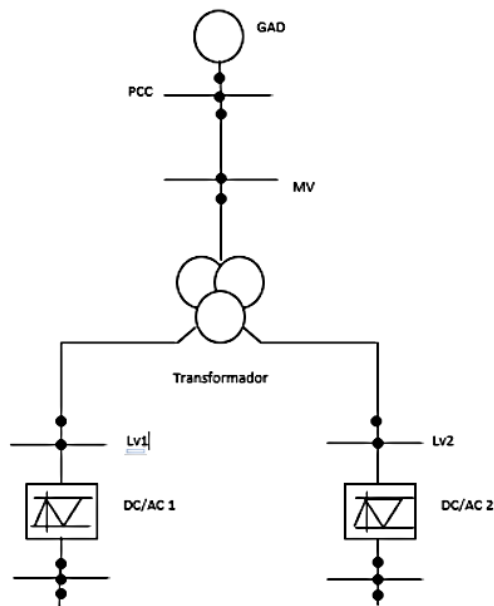


Fig. 20: Simulación de una planta fotovoltaica de 1 MW
Fuente: Adaptado de (Blanco Sardinero Israel, 2017)

En el programa DigSilent Power Factory tiene incluido en su librería varios modelos, topologías y especificaciones técnicas de cada uno de los componentes de la planta fotovoltaica, como observamos en la figura 21.

Name	Type	Object modified
(1/(1+sT))		25/11/2016 05:29:38
Current		11/6/2015 02:43:49
Irradiance		10/6/2015 08:31:15
PLOT_PCC		9/11/2016 04:17:34
PTSO		26/10/2016 09:43:35
Pcalc		26/10/2016 09:44:15
Pramp		26/10/2016 09:43:15
Q		18/5/2015 06:27:26
QTSO		27/10/2016 06:37:41
Qcalc		23/2/2017 05:47:28
Qramp		27/10/2016 06:38:34
Temperature		10/6/2015 08:09:57
active power		6/9/2016 09:43:59
active_power		18/11/2016 05:50:25
array		5/9/2016 02:49:57
arraymodel		27/3/2015 06:00:20
arraymodel(1)		6/9/2016 09:07:39
arraymodel(2)		7/9/2016 08:33:08
current_limit		18/5/2015 06:02:28
pinverter		6/9/2016 09:09:10
ppc		12/9/2016 06:31:41
qcontrol		24/10/2016 10:28:15
ramp		26/10/2016 06:59:15
rampa		6/9/2016 08:59:57
reactivepower		12/9/2019 12:55:26
saturation		30/4/2015 08:59:22
saturation(1)		30/4/2015 09:16:03

Fig. 21: Librería del programa DigSilent Power Factory
Fuente: Elaborado por el Autor

La figura 22 se observa las diferentes ecuaciones aplicadas en el programa DigSilent Power Factory de acuerdo con lo descrito en el capítulo sobre el modelado y topologías, configurando de acuerdo a las referencias técnicas de la planta fotovoltaica, haciendo énfasis que algunas ecuaciones están representadas en los diagramas de bloque, que se detalla en las imágenes adjuntas en el anexo (A).

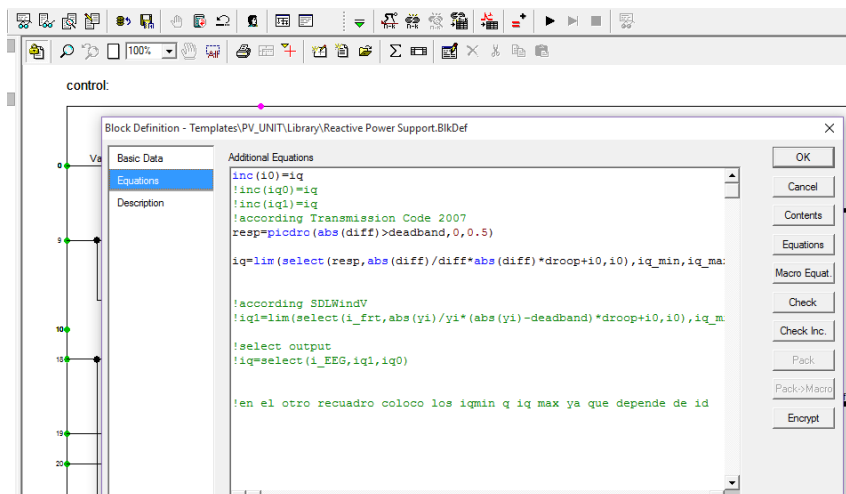


Fig. 22: Ecuaciones del modelo de la planta fotovoltaica en el programa DigSilent Power Factory
Fuente: Elaborado por el Autor

CAPÍTULO 3

Análisis e interpretación de resultados

3.1 Simulaciones

En el siguiente capítulo se realizará la descripción y análisis de las simulaciones en el programa DigSilent Power Factory de la planta fotovoltaica “Gran solar”, a continuación, se muestra el sistema de control de esta, y se puede observar cada una de las etapas del sistema en el programa.

En la simulación del proyecto se toma en cuenta como variable a la radiación solar, donde existe cambios dependiendo la hora del día, mostrando un alto nivel a partir de las 11:00 a.m. hasta las 16:00 p.m., presentada en la tabla 8.

TABLA 8
RADIACIÓN DE LA PLANTA FOTOVOLTAICA GRAN SOLAR DETALLADA DEL DÍA 12/06/2018

Fecha	Hora AM	Radiación solar ($\frac{w}{m^2}$)
6/12/2018	1:00 AM	0
6/12/2018	2:00 AM	0,08
6/12/2018	3:00 AM	0
6/12/2018	4:00 AM	0
6/12/2018	5:00 AM	0,17
6/12/2018	6:00 AM	0
6/12/2018	7:00 AM	82,92
6/12/2018	8:00 AM	333,33
6/12/2018	9:00 AM	476,5
6/12/2018	10:00 AM	602,75
6/12/2018	11:00 AM	804
6/12/2018	12:00 PM	546
6/12/2018	1:00 PM	518,42
6/12/2018	2:00 PM	610,75
6/12/2018	3:00 PM	651,08
6/12/2018	4:00 PM	494,25
6/12/2018	5:00 PM	192
6/12/2018	6:00 PM	54,42
6/12/2018	7:00 PM	0,25

Fuente: Adaptada de (Meteorológica, 2020)

En la simulación se carga a los inversores la hoja de Excel con la información de radiación y temperatura con formato delimitado por comas, donde el primer valor es el orden de los datos, el segundo valor es la radiación y el tercero la temperatura, observada en la figura 23.

	A	B	C	D
1	2,			
2	1,0,15			
3	2,100,15			
4	3,50,15			
5	4,50,15			
6	5,50,15			
7	6,50,15			
8	7,50,14			
9	8,50,14			
10	9,61,21,14			
11	10,74,41,14			
12	11,90,6,14			
13	12,500,14			
14	13,92,1,14			
15	14,111,5,14			
16	15,218,3,14			
17	16,238,2,14			
18	17,241,1,14			
19	18,247,14			
20	19,263,9,14			
21	20,282,6,14			
22	21,300,3,14			
23	22,317,6,14			
24	23,339,5,14			
25	24,360,6,14			
26	25,380,6,14			
27	26,398,6,14			
28	27,416,3,14			

Fig. 23: Formato de Excel de los datos de radiación y temperatura
Fuente: Elaborado por el Autor

En las figuras 24 y 25 se observa, el diagrama o el bloque del control general de la planta fotovoltaica realizado en el programa DigSilent Power Factory. En cada uno de los bloques se encuentra las ecuaciones del modelo descrito anteriormente en este trabajo de investigación, podemos constatar que tomamos como dato variable a la radiación solar y temperatura, donde ingresan por medio del bloque “Static Generator” que son distribuidos a la unidad “Photovoltaic Model” para realizar los respectivos cálculos, tomando en cuenta los distintos ajustes que podemos realizar como por ejemplo: Ajuste de tap del transformador, valor máximos de temperatura, carga balanceadas y desbalanceadas, entre otros.

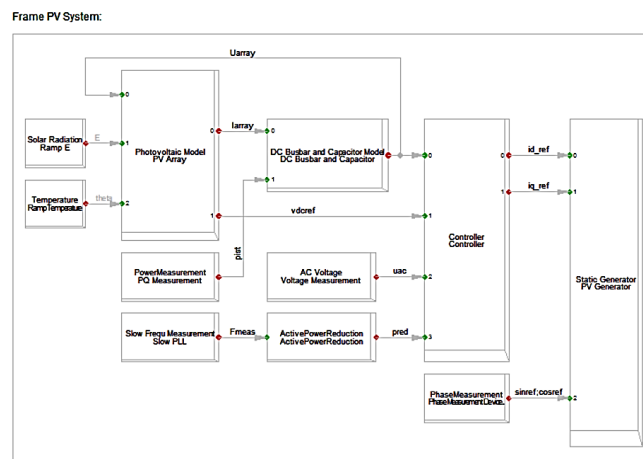


Fig. 24: Sistema fotovoltaico en el programa DigSilent Power Factory
Fuente: Elaborado por el Autor

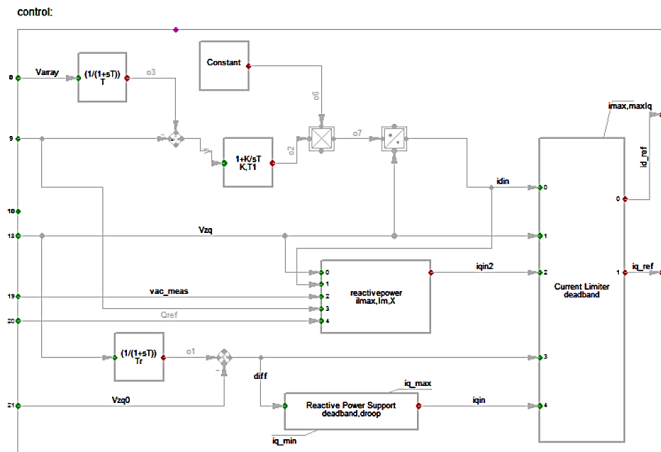


Fig. 25: Diagrama de control del sistema fotovoltaico en el programa DigSilent Power Factory
Fuente: Elaborado por el Autor

En la figura 26 representa el diagrama de control de corriente, en el bloque “Data” se almacenan los valores de radiación y temperatura que ingresan a los inversores, inmediatamente pasa a la unidad “Array” donde están almacenados los valores de voltaje ac y potencia para calcular la corriente con sus respectivas ecuaciones.

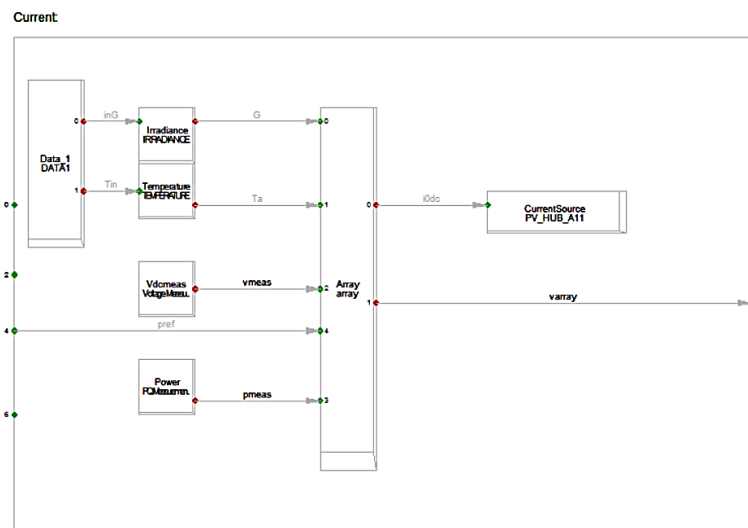


Fig. 26: Diagrama de control de corriente
Fuente: Elaborado por el Autor

En el diagrama de control del inversor que se representa en la figura 27, ingresan los valores de voltaje dc, que realiza los respectivos cálculos para convertir en voltaje ac máximos, e ingresar al bloque “Trafo 3-Winding” donde se elevan los valores dependiendo a las necesidades del usuario.

Para las simulaciones se utiliza datos de radiación y temperatura proporcionados por EMELNORTE S.A., ilustrado en la figura 29.

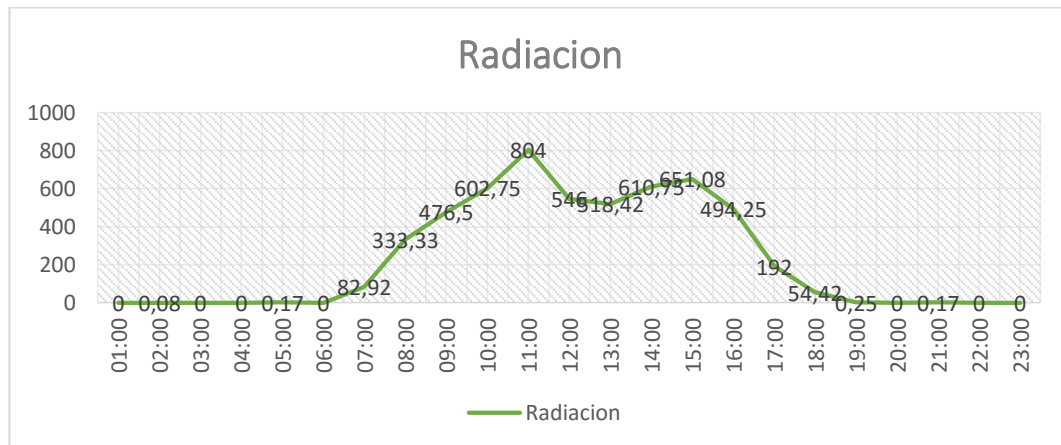


Fig. 29: Gráfica de radiación solar con los datos del estudio de incidencia de la planta fotovoltaica
Fuente: Adaptado de (Meteorológica, 2020)

La radiación solar varía según la posición del sol en dirección a la tierra, el día, la hora y la nubosidad, en un día nublado se observa un porcentaje menor, mientras que en los días 12 y 14 de Junio del año 2018, existió un mayor porcentaje llegando a la conclusión de que había un cielo despejado determinados por la base de datos de la estación meteorológica.

En las figuras 30 y 31 se muestran las gráficas de radiación del día 12/06/2018, la primera gráfica se observa los datos de la estación meteorológica y en la segunda el programa DigSilent Power Factory que ordena de manera descendente cada uno de los valores.

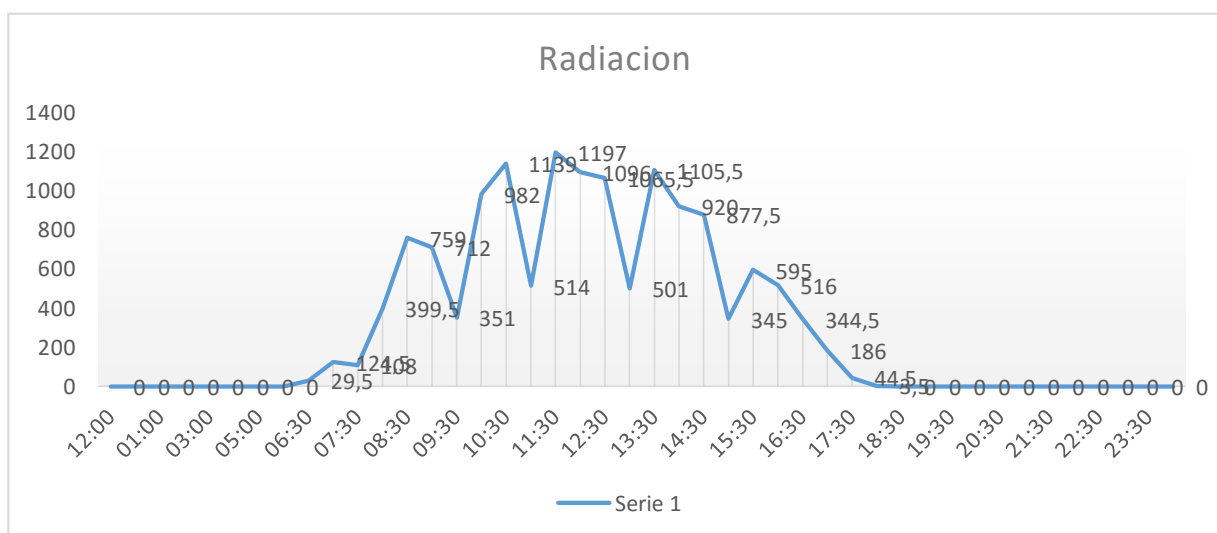


Fig. 30: Datos de radiación del 12/06/2018
Fuente: Adaptado de (Meteorológica, 2020)

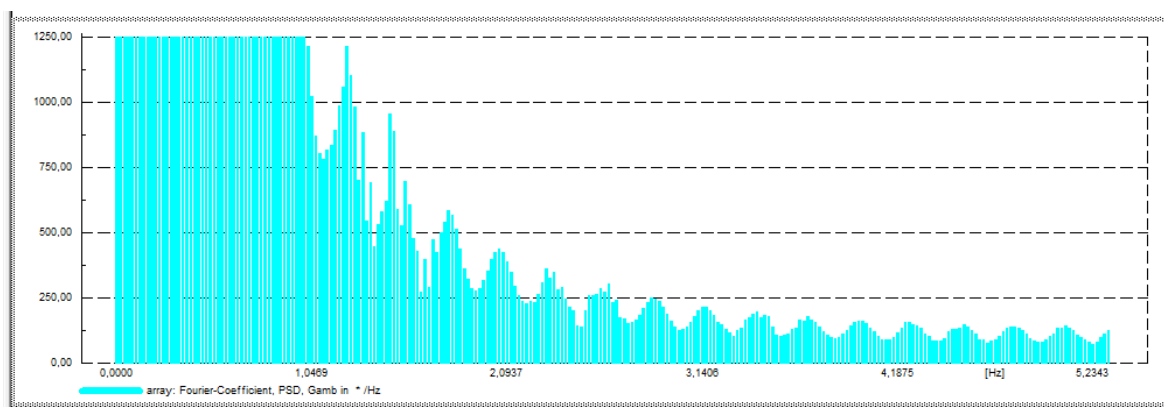


Fig. 31: Datos de radiación del 12/06/2018 en simulación en DigSilent Power Factory
Fuente: Elaborado por el Autor

Para el análisis tabulado en la tabla 9 se compara los valores de potencia de Emelnorte S.A. y los resultados obtenidos en DigSilent Power Factory, mostrando una diferencia aproximada del 5,26% para el día 12/06/2018.

TABLA 9
COMPARACIÓN DE RESULTADOS DE POTENCIA ACTIVA DEL DÍA 12/06/2018

Hora	Radiación $\frac{w}{m^2}$	Potencia activa	Potencia activa DigSilent
11:00	514	690,87 w	727,83 w
11:45	1087,5	1461,71 w	1539,91 w
12:00	1096	1473,13 w	1549,83 w
12:15	1105,5	1485,90 w	1565,39 w
12:30	1065,5	1432,14 w	1508,75 w
12:45	1161,5	1561,17 w	1644,69 w
13:00	782,5	1051,76 w	1108,02 w
14:00	920	1236,57 w	1302,72 w
15:00	345	463,716 w	488,52 w
16:00	516	693,55 w	730,65 w
17:00	186	250 w	263,37 w
18:00	3,5	4,7 w	4,95 w

Fuente: Adaptado de (Emelnorte S.A., 2019)

La empresa eléctrica Emelnorte S.A. nos ha brindado los datos de potencia y voltaje, por días, simultáneamente por horas, como observamos en la figura 32 y en la figura 33 los resultados de DigSilent en forma unificada, es decir el valor total de potencia generada del mismo día en la planta fotovoltaica.

	B	C	D
8:15 AM	17		310
8:20 AM	19		300
8:25 AM	18		260,5
8:30 AM	19		243
8:35 AM	18		436
8:40 AM	19		490,5
8:45 AM	20		500,5
8:50 AM	21		294,5
8:55 AM	21		704,5
9:00 AM	21		334,5
9:05 AM	21		340
9:10 AM	21		485
9:15 AM	21		395,5
9:20 AM	21		536
9:25 AM	21		477
9:30 AM	22		540
9:35 AM	22		747
9:40 AM	18		448,5
9:45 AM	22		883
9:50 AM	24		578
9:55 AM	23		462,5
10:00 AM	23		469,5
10:05 AM	21		1000
10:10 AM	23		759,5
10:15 AM	23		301
10:20 AM	22		860
10:25 AM	23		895
10:30 AM	24		763

Fig. 32: Datos de potencia, voltaje y corriente del día 12/06/2018
Fuente: Recuperado de (Meteorológica, 2020)

		System Stage: Grid		Study Case: Study Case		Annex: / 9	
Name	Type	Loading [MVA]	Busbar	Active Power [MW]	Reactive Power [Mvar]	Power factor [-]	Current [kA]
External Grid	Xnet		Terminal	6,505	-0,018	1,00	0,188
A12	Lne	5,60	A1	0,824	-0,025	1,00	0,024
			A2	-0,824	0,021	-1,00	0,024
A1T	Lne	10,53	Terminal	1,550	-0,009	1,00	0,045
			A1	-1,550	0,005	-1,00	0,045
A23	Lne	0,32	A2	0,000	-0,047	0,00	0,001
			A3	-0,000	0,043	-0,00	0,001
A34	Lne	0,29	A3	0,000	-0,043	0,00	0,001
			A4	-0,000	0,039	-0,00	0,001
A45	Lne	0,26	A4	0,000	-0,039	0,00	0,001
			A5	-0,000	-0,000	-1,00	0,000
Line	Lne	11,23	Terminal	1,653	-0,003	1,00	0,048
			B1	-1,652	-0,035	-1,00	0,048
Line (1)	Lne	5,62	B2	-0,827	-0,013	-1,00	0,024
			B1	0,827	0,009	1,00	0,024
Line (10)	Lne	11,21	Terminal	1,650	-0,003	1,00	0,048
			D1	-1,649	-0,035	-1,00	0,048
Line (11)	Lne	5,60	D1	0,824	0,010	1,00	0,024
			D2	-0,824	-0,014	-1,00	0,024
Line (12)	Lne	0,08	D3	-0,000	0,008	-0,00	0,000
			D2	0,000	-0,012	0,00	0,000
Line (13)	Lne	0,05	D3	0,000	-0,008	0,00	0,000
			D4	-0,000	0,004	-0,00	0,000
Line (14)	Lne	0,03	D4	0,000	-0,004	0,00	0,000
			D5	-0,000	-0,000	-1,00	0,000
Line (2)	Lne	0,09	B2	0,000	-0,013	0,00	0,000
			B3	-0,000	0,009	-0,00	0,000
Line (3)	Lne	0,05	B4	-0,000	0,004	-0,00	0,000
			B3	0,000	-0,009	0,00	0,000
Line (4)	Lne	0,03	B5	-0,000	0,000	-1,00	0,000
			B4	0,000	-0,004	0,00	0,000

Fig. 33: Resultados de simulación en DigSilent Power Factory
Fuente: Elaborado por el Autor

El día 12/06/2018 la planta fotovoltaica ha generado 3,8 MW según el proyecto “PARQUE SOLAR SALINAS” y la empresa Emelnorte S.A.”, con los datos de radiación de este día se refleja en el programa una generación de 4 MW representado en la figura 34.

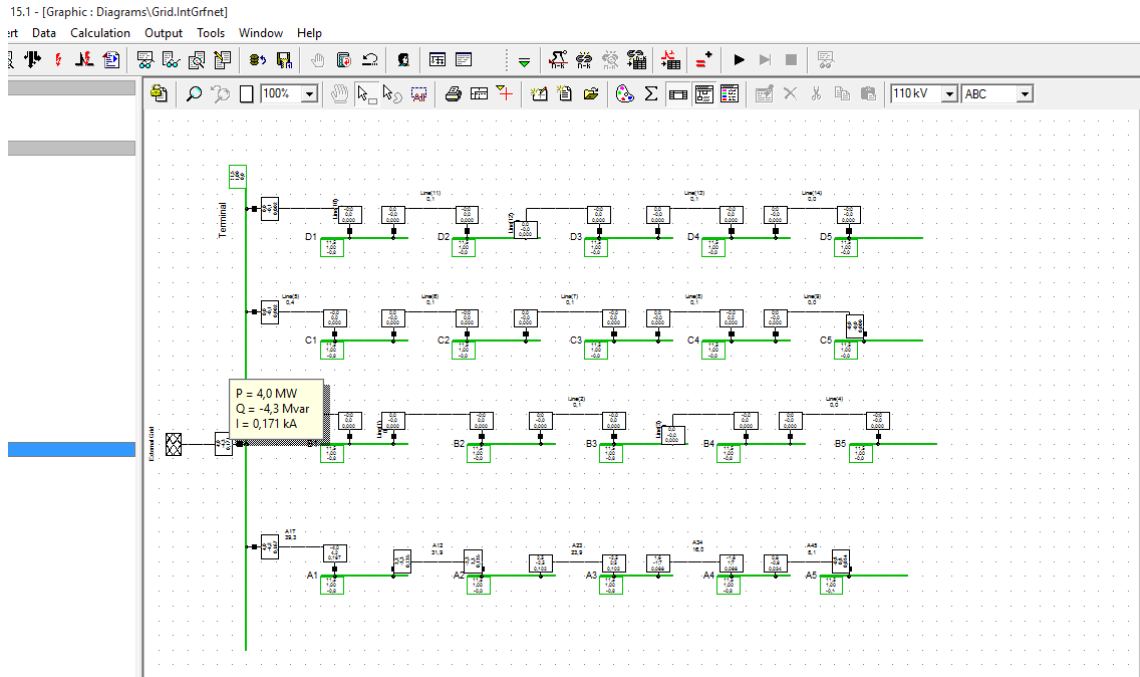


Fig. 34: Resultado de potencia activa y reactiva de todos los bloques
Fuente: Elaborado por el Autor

Se ejecuta un segundo caso, como se observa en las figuras 35 y 36, ambas gráficas son de radiación del día 14/09/2018, la primera figura es realizada a partir de los datos adquiridos por Emelnorte S.A. y la segunda figura del programa DigSilent Power Factory.

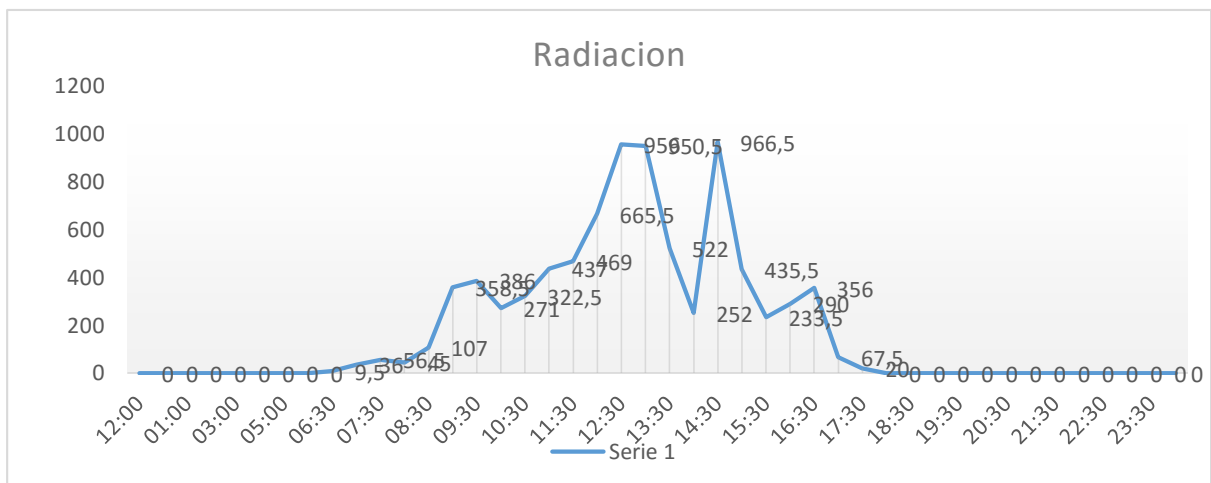


Fig. 35: Datos de radiación del día 14/09/2018
Fuente: Adaptado de (Meteorológica, 2020)

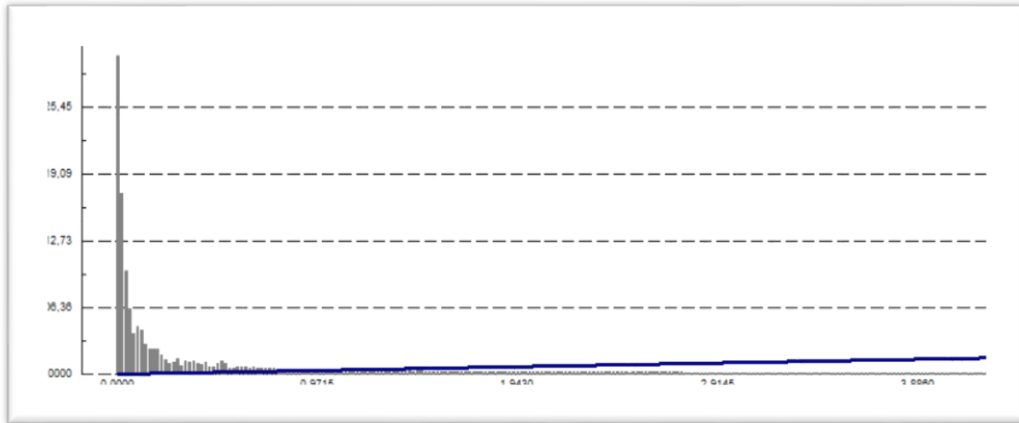


Fig. 36: Datos de radiación del 14/09/2018 en DigSilent Power Factory
Fuente: Elaborado por el autor

La empresa eléctrica Emelnorte S.A. proporcionó los datos de potencia, voltaje y corriente, como se observa en la figura 37, sin embargo, los resultados en DigSilent no son de manera tan detallada como nos brinda la empresa eléctrica Emelnorte S.A., por motivo que el programa analiza los datos unificando cada uno de sus bloques, los resultados dados en la simulación nos da el valor de potencia activa, voltaje y corriente que generó la planta fotovoltaica, en el día 14/09/2018, como observamos en la figura 38.

Time	AC POWER (kW)	CURRENT (A)	VOLTAGE (V)
3:25 PM	309,8	579,1	548
3:30 PM	292,1	540,1	554
3:35 PM	293,7	549,5	548
3:40 PM	269	498,1	554
3:45 PM	259,6	477,8	555
3:50 PM	238,4	438,1	560
3:55 PM	143,1	260,1	566
4:00 PM	223,1	408,7	560
4:05 PM	212,1	382,8	568
4:10 PM	168,1	301,9	571
4:15 PM	193,8	346,8	572
4:20 PM	185,4	333,1	572
4:25 PM	169,4	300,3	577
4:30 PM	163,2	293,6	572
4:35 PM	160,8	289,1	572
4:40 PM	72,8	134,5	560
4:45 PM	74	133	572
4:50 PM	130,4	234,1	574
4:55 PM	96,6	172,7	578
5:00 PM	87,5	158	576
5:05 PM	59,1	108	568
5:10 PM	73,4	132,9	565
5:15 PM	47,7	87,2	566
5:20 PM	29,8	57,8	548
5:25 PM	22,8	45,4	548
5:30 PM	19,4	38,4	548
5:35 PM	14,5	29,6	536
5:40 PM	10,6	22,4	536

Fig. 37: Datos de potencia, voltaje y corriente del día 14/09/2018
Fuente: Recuperado de (Emelnorte S.A.)

Name	Type	Loading [S]	Busbar	Active Power [MW]	Reactive Power [MVar]	Power factor [-]	Current [kA]
External Grid	Xnet		Terminal	4,024	-0,096	1,00	0,116
A12	Lne	22,41	A1	3,298	0,052	1,00	0,095
			A2	-3,298	-0,056	-1,00	0,095
A17	Lne	27,34	Terminal	4,024	0,068	1,00	0,116
			A1	-4,024	-0,072	-1,00	0,116
A23	Lne	16,81	A2	2,474	0,030	1,00	0,071
			A3	-2,473	-0,034	-1,00	0,071
A34	Lne	11,20	A3	1,649	0,008	1,00	0,048
			A4	-1,649	-0,012	-1,00	0,048
A45	Lne	5,61	A4	0,825	-0,013	1,00	0,024
			A5	-0,824	-0,026	-1,00	0,024
Line	Lne	0,38	Terminal	0,000	-0,055	0,00	0,002
			B1	-0,000	0,016	-0,00	0,000
Line(1)	Lne	0,11	B2	-0,000	0,013	-0,00	0,000
			B1	0,000	-0,016	0,00	0,000
Line(10)	Lne	0,37	Terminal	0,000	-0,055	0,00	0,002
			D1	-0,000	0,016	-0,00	0,000
Line(11)	Lne	0,11	D1	0,000	-0,016	0,00	0,000
			D2	-0,000	0,012	-0,00	0,000
Line(12)	Lne	0,08	D3	-0,000	0,008	-0,00	0,000
			D2	0,000	-0,012	0,00	0,000
Line(13)	Lne	0,05	D3	0,000	-0,008	0,00	0,000
			D4	-0,000	0,004	-0,00	0,000
Line(14)	Lne	0,03	D4	0,000	-0,004	0,00	0,000
			D5	-0,000	-0,000	-1,00	0,000
Line(2)	Lne	0,09	B2	0,000	-0,013	0,00	0,000
			B3	-0,000	0,009	-0,00	0,000
Line(3)	Lne	0,05	B4	-0,000	0,004	-0,00	0,000
			B3	0,000	-0,009	0,00	0,000
Line(4)	Lne	0,03	B5	-0,000	0,000	-1,00	0,000
			B4	0,000	-0,004	0,00	0,000

Fig. 38: Resultados de simulación en DigSilent Power Factory
Fuente: Elaborado por el Autor

Para el análisis tabulado en la tabla 10, se compara los valores de potencia de Emelnorte S.A. con los obtenidos en DigSilent Power Factory, manteniendo un porcentaje de error del 5,25%.

TABLA 10
DATOS DE POTENCIA ACTIVA DEL DÍA 14/09/2018

Hora	Radiación $\frac{w}{m^2}$	Potencia activa	Potencia activa DigSilent
11:00	437	587,37 w	556,53 w
11:15	378	508,07 w	481,39 w
11:30	469	630,38 w	597,28 w
11:45	581	780,92 w	739,92 w
12:00	665,5	894,5 w	847,53 w
12:30	956	1284,96 w	1217,49 w
13:00	950,5	1277,57 w	1210,49 w
14:00	252	338,71 w	320,92 w
15:00	435,5	585,35 w	554,61 w
16:00	290	389,79 w	369,32 w
17:00	67,5	90,72 w	85,95 w
18:00	0	0 w	0 w

Fuente: Adaptada de (Emelnorte S.A., 2019)

Según la información obtenida por la empresa Emelnorte S.A. el día 14/09/2018 hubo una generación en la planta fotovoltaica de 3,4 MW y en el programa DigSilent Power Factory tomando como referencia los datos de radiación del mismo día, da como resultado una potencia de 3,2 MW mostrada en la figura 39.

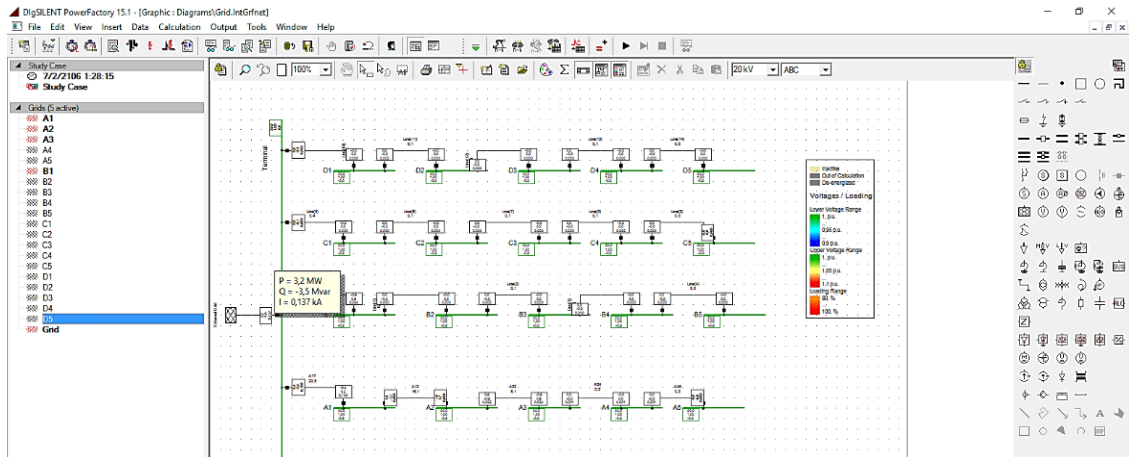


Fig. 39: Resultado de potencia activa y reactiva de todos los bloques día 14/09/2018
Fuente: Elaborado por el Autor

El proyecto no afecta a la planta fotovoltaica significativamente de forma negativa, por el contrario, se manifiesta en mayor grado de manera positiva, porque va a brindar resultados más exactos de potencia activa, reactiva y voltaje ajustados a los datos de temperatura y radiación, verificados con más comparaciones realizadas en diferentes días, que se muestran en el anexo (B).

Conclusiones

El presente trabajo de grado se enfoca en el modelado y análisis de la planta fotovoltaica de Salinas provincia de Imbabura, donde se realizó una revisión bibliográfica de los componentes internos y externos, la revisión de las topologías de cada uno de los componentes y la simulación de la misma en el programa DigSilent Power Factory, donde podemos concluir:

- Considerando los parámetros técnicos de las diferentes topologías analizadas, se determina que la topología del sistema radial posee un fácil control, simple y económico debido que está sujeto a las condiciones de la zona, demanda, confiabilidad de continuidad en el suministro de energía, presentando eficiencias más elevadas, que podemos aplicar en cargas trifásicas.
- Este trabajo presentó un modelo para sistema de generación fotovoltaica basados en una conexión de máximo punto de potencia *MPPT*, este tipo de sistema representa una alternativa para reducir los efectos negativos producidos por el sombreado parcial de los módulos, el modelo presentado involucra la dinámica de los datos de la planta fotovoltaica y del inversor generando un conjunto de matrices que pueden ser solucionadas al utilizar el software de simulación eléctrico en este caso DigSilent Power Factory.
- Para el análisis de la simulación de la planta fotovoltaica considerando datos de radiación, temperatura compartidos por Emelnorte S.A., y resultados aplicando el programa de simulación, obteniendo una diferencia promedio que varía entre $\pm 5\%$, este porcentaje de error puede ser modificado, dependiendo de los ajustes de parámetros realizados por el usuario en el programa.

Recomendaciones

- Debido al clima variable presente dentro de la región muchos proyectos no se ejecutan con exactitud, porque no cuentan con datos climáticos precisos, sugiriendo implementar más estaciones meteorológicas, y así obtener información exacta del clima al momento de desarrollar nuevos estudios o proyectos que estén enfocados a las energías renovables, ya sea en el ámbito público y privado para avances de nuevas tecnologías.
- La implementación de este trabajo de investigación como punto inicial para que a un futuro nuevos técnicos desarrollen proyectos basados en el análisis del control de potencia, ubicación y modelo para obtener una mejor respuesta del sistema.
- Se observa que el resultado del modelo se ve afectado por el factor de disponibilidad de la central, motivo por el cual hay que utilizar el factor de disponibilidad porcentual y un ajuste a corto plazo para las plantas fotovoltaicas, tratando de mitigar posibles errores de valores a la salida del modelo, el factor de corto plazo se calcula como el cociente entre la potencia generada por la central y la salida del modelo en datos evaluados.

Referencias

- Alfonso Garcia Carmen. (2016). Topologia del generador fotovoltaico. *EOI*, 9.
- Alonso-Martínez, d. I. (2017). Inversores de conexión a red. *Universidad Politecnica Valencia*.
- AMB Energy. (2019). *PV System Design*. España.
- ARCONE. (2018). Microgeneración fotovoltaica para autoabastecimiento de consumidores finales de energía eléctrica.
- Betancourt, P. A. (2015). *Modelado, control y simulación de generación fotovoltaica*. Universidad de Sevilla.
- Blanco Sardinero Israel. (2017). Instalación solar fotovoltaica conectada a red sobre la. *Ingeniería Técnica Industrial*.
- Buele Avila Carlos Omar. (2019). Modelación del sistema fotovoltaico conectado a la red eléctrica.
- Cabrera Tobar Ana. (2015). *Performance of a small Photovoltaic Power Plant*.
- Cabrera Tobar Ana. (2016). *Review of advanced grid requirements for the integration of large scale*.
- Cabrera Tobar Ana. (2017). *Dynamic modelling and control of a PV generator*.
- Chinchilla M. (2015). *Generación eólica y fotovoltaica*.
- Cuervo, M., & S.A.U. (2010). Energía solar fotovoltaica.
- D'Addario M. (2015). *Manual de energía solar fotovoltaica (Usos, Aplicaciones y Diseño)*.
- De J. Juana. (2005). *Energías renovables para el desarrollo*. Paraninfo.
- DeGunther R. (2018). *Alternative Energy for Dummies*. Wiley Publishing.
- Delas De J. (2012). *Instalación solar fotovoltaica*. Murcia.
- Díaz Carmona & T. (2010). *Componentes de una instalación solar fotovoltaica*. Reforma L.O.E Mc Graw Hill.
- Dolores Cervantes, J. (2015). *Sistemas de distribución de energía eléctrica*.
- El Comercio. (10 de Septiembre de 2018). Actualidad. *Advertencia de niveles extremadamente altos de radiación solar en Ecuador*.
- Elkin, H., David, M., & Villegas, J. P. (2016). *Mathematical model of photovoltaic systems*. Medellín: Tecno Logicas.

- Emelnorte S.A. (2019). *Datos de potencia activa*. Ibarra.
- Fernandez M. (2011). *Energia solar: Electricidad fotovoltaica*. Liberfactory.
- Gran Solar. (2016). *Tren Solar Salinas*. Ibarra.
- Guerrero L. (2013). *Diseño de una planta fotovoltaica en conexion a red*.
- Guts, K., & Pautova, L. (2018). *Modelo matematico*. IEEE.
- Höger, M., Braciník, P., & Dezelak, K. (2015). *Model of photovoltaic power plant with constant resistive load*.
- Isaza Ricardo Alberto. (2017). *Modelo para la expansion para sistemas electricos de distribucion*. IEEE.
- Ladrón de Guevara Jorge Alvarado. (2017). *Diseño y calculo de una instalacion fotovoltaica*.
- Lohar, S., & Ridhesh, H. (2018). *Analysis and Positioning of 2D Solar Panel*. IEEE.
- M. H. education. (26 de 06 de 2019). Obtenido de <https://www.mheducation.es/bcv/guide/capitulo/8448171691.pdf>
- Matín, N., & Fernández. (2010). *La envolvente fotovoltaica en la arquitectura*. Reverté.
- Meteorológica, E. (2020). *Datos de radiación*. Ibarra: Emelnorte S.A.
- Miguel, I. L., & Espinoza, O. H. (2015). *Análisis, modelado y validación de un sistema fotovoltaico*. Cuenca.
- Milone D. H. (2016). *Revision de topologias de inversores fotovoltaicos*. Chile.
- Oñate Portilla, S. M. (2016). *CONTROL DE POTENCIA ACTIVA Y REACTIVA EN UN CONVERTIDOR BACK*. 60.
- Palomino Estebaranz Álvaro. (2015). *ANÁLISIS DE LOS DATOS TÉCNICOS*.
- Placentino Aparicio. (2009). *Radiacion Solar y su Aprovechamiento Energetico*. España: MARCOMBO S.A.
- Qian Zhao, P. W. (2010). *Optimal PV panel tilt angle based on solar radiation prediction*. IEEE.
- Qian, H., & Pareja M. (2012). *Energia solar fotovoltaica: Calculo de una instalacion aislada*. Marcombo.
- Recalde, P. M. (2019). *ESTUDIO DE INCIDENCIA DE LA PLANTA FOTOVOLTAICA "PARQUE SOLAR*. Ibarra.
- Roldan, J. (2015). *Energias renovables - lo que hay que saber*.

- Sanchez Reinos C. R. (2015). *Topologías de inversores fotovoltaicos*.
- Santamaria, G., & Castejón. (2010). *Instalaciones solares fotovoltaicas*. Editex.
- Santos Barberá Daniel. (2016). Introducción a la Energía Fotovoltaica.
- Sassine Emilio. (2017). Optimal solar panels positioning for Beirut.
- Tous M. R. (2015). *Energía solar fotovoltaica*. Barcelona: CEAC.
- Valentin J. (2012). *Instalaciones solares fotovoltaicas*. Donostiarra.
- Wilk H. (2014). Innovative electric concepts. *International Energy Agency Photovoltaic Power Systems*.

Anexo

El propósito del trabajo de investigación es poder brindar una herramienta de ayuda de simulación de un modelo de planta fotovoltaica a los estudiantes y futuros profesionales de la carrera de Ingeniería en Mantenimiento Eléctrico e Ingeniería Eléctrica para observar el comportamiento de cada uno de sus elementos que conforma una planta de energía solar fotovoltaica.

Definiciones

Energía renovable: Se denomina energía renovable a la energía que se obtiene de fuentes naturales virtualmente inagotables, ya sea por la inmensa cantidad de energía que contienen, o porque son capaces de regenerarse por medios naturales.

Planta fotovoltaica: Son instalaciones destinadas al suministro de electricidad a la red, para ellos se utilizan sistemas fotovoltaicos a gran escala, cuya función es captar y transformar la radiación solar en electricidad.

SNI: Sistema Nacional Interconectado.

Anexo (A) Gráficas de las ecuaciones del modelo de la planta fotovoltaica

En las siguientes figuras 40 y 41 se muestran en representación gráfica las ecuaciones del modelo, unidas con los enlaces del diagrama de bloque, para realizar los cálculos respectivos de potencia, voltaje y corriente de acuerdo a las especificaciones técnicas de la planta fotovoltaica.

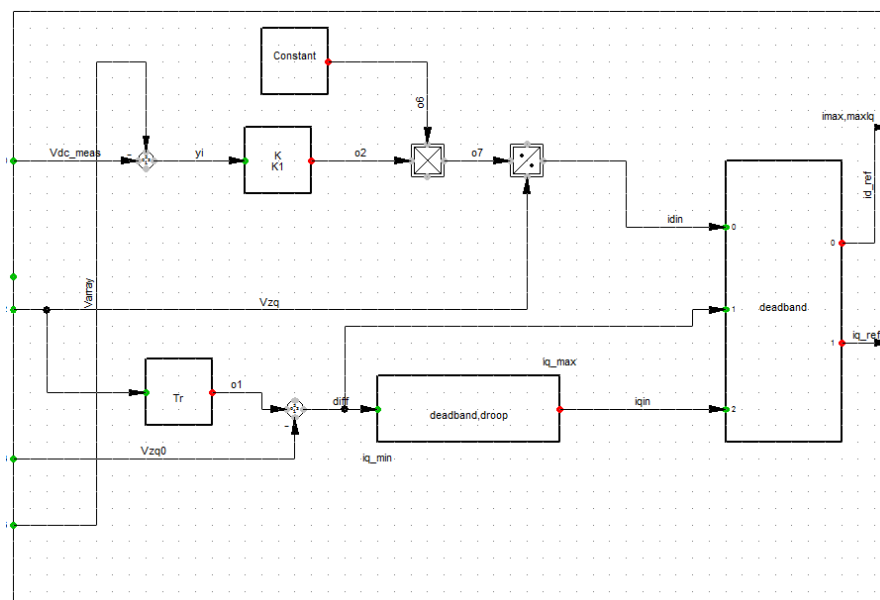


Fig. 40: Ecuaciones representadas en los diagramas de bloques

Fuente: Elaborado por el Autor

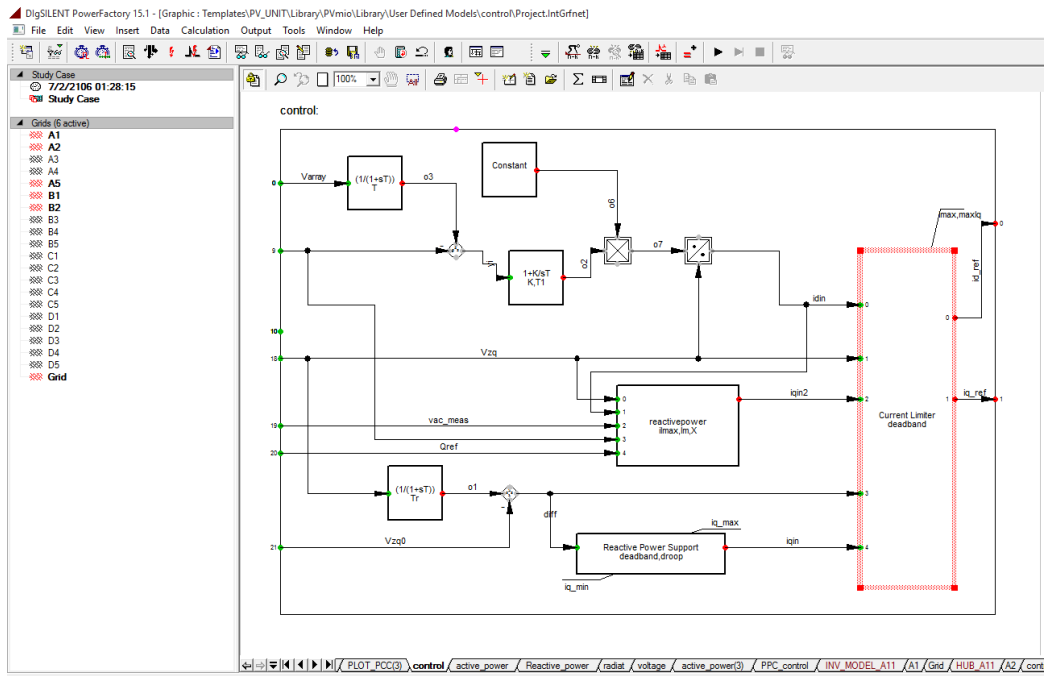


Fig. 41: Ecuaciones representadas en los diagramas de bloque de control
Fuente: Elaborado por el Autor

En las figuras 42 y 43 se observa las ecuaciones del modelo de la planta fotovoltaica aplicadas en el programa DigSilent Power Factory, con sus respectivas modificaciones de acuerdo con las especificaciones técnicas de cada uno de sus componentes internos y externos.

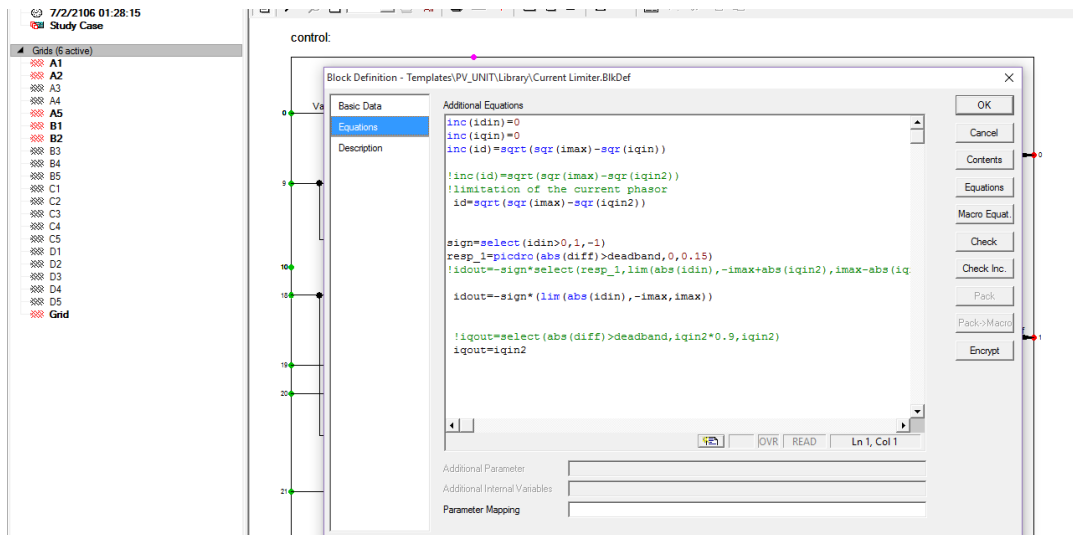


Fig. 42: Ecuaciones y modelo modificado a las especificaciones técnicas de la planta fotovoltaica
Fuente: Elaborado por el Autor

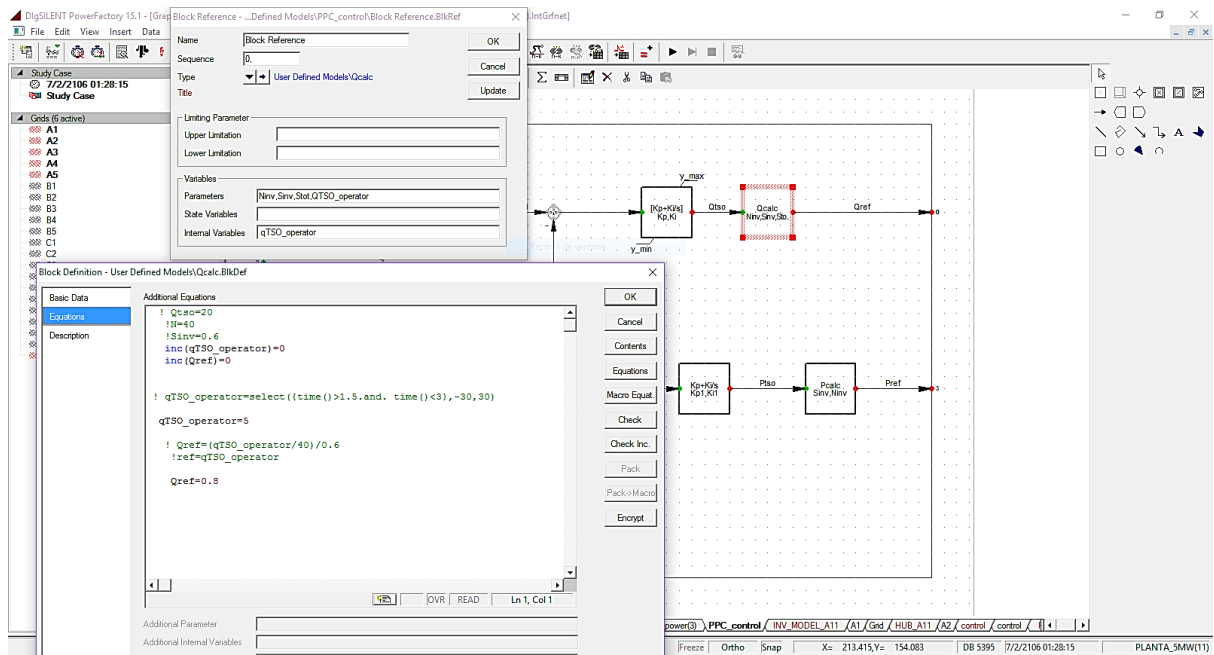


Fig. 43: Ecuaciones ingresadas dentro del programa DigSilent Power Factory
Fuente: Elaborado por el Autor

Anexo (B) Gráficas y datos de varios días

Podemos observar que en la figura 44 y 45 muestran los niveles de radiación del día 22/02/2019, con la diferencia que la primera imagen es la gráfica del programa DigSilent Power Factory y la segunda imagen muestra los datos compartidos por Emelnorte S.A., detallado por hora.

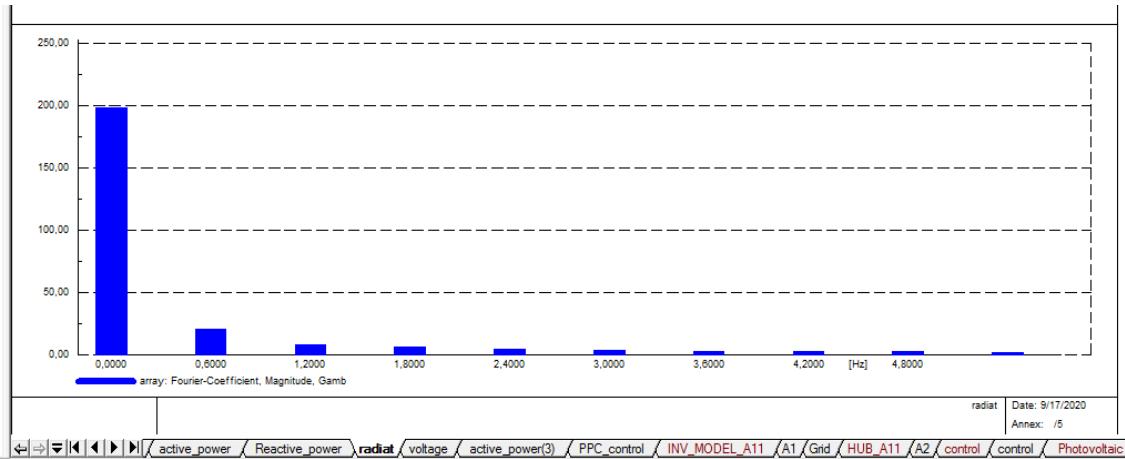


Fig. 44: Radiación día 22/02/2019 en DigSilent Power Factory
Fuente: Elaborado por el Autor

A	B	C	D
2/22/2019	12:05 AM	18	0
2/22/2019	12:10 AM	18	0
2/22/2019	12:15 AM	17	0
2/22/2019	12:20 AM	17	0
2/22/2019	12:25 AM	18	0
2/22/2019	12:40 AM	18	0
2/22/2019	12:45 AM	18	0
2/22/2019	12:50 AM	18	0
2/22/2019	12:55 AM	18	0
2/22/2019	1:00 AM	18	0
2/22/2019	1:05 AM	17	0
2/22/2019	1:10 AM	18	0
2/22/2019	1:15 AM	18	0
2/22/2019	1:20 AM	18	1
2/22/2019	1:25 AM	18	0
2/22/2019	1:30 AM	18	0
2/22/2019	1:35 AM	18	0
2/22/2019	1:40 AM	18	0
2/22/2019	1:45 AM	17	0
2/22/2019	1:50 AM	18	0
2/22/2019	1:55 AM	17	0
2/22/2019	2:00 AM	17	0
2/22/2019	2:05 AM	18	0
2/22/2019	2:10 AM	17	1
2/22/2019	2:15 AM	17	0
2/22/2019	2:20 AM	17	0
2/22/2019	2:25 AM	17	0
2/22/2019	2:30 AM	17	0
2/22/2019	2:35 AM	16	0
2/22/2019	2:40 AM	17	0
2/22/2019	2:45 AM	17	2
2/22/2019	2:50 AM	17	0
2/22/2019	2:55 AM	17	0
2/22/2019	3:00 AM	17	0
2/22/2019	3:05 AM	17	1
2/22/2019	3:10 AM	17	0
2/22/2019	3:15 AM	17	0
2/22/2019	3:20 AM	17	0
2/22/2019	3:25 AM	17	0
2/22/2019	3:30 AM	17	0
2/22/2019	3:35 AM	17	0

Fig. 45: Datos de radiación y temperatura día 22/02/2019 obtenidos de EMELNORTE S.A.
Fuente: Adaptado de (Meteorológica, 2020)

En la figura 46 muestra gráficamente el resultado de potencia para el día 22/02/2019 en el programa de simulación DigSilent Power Factory.

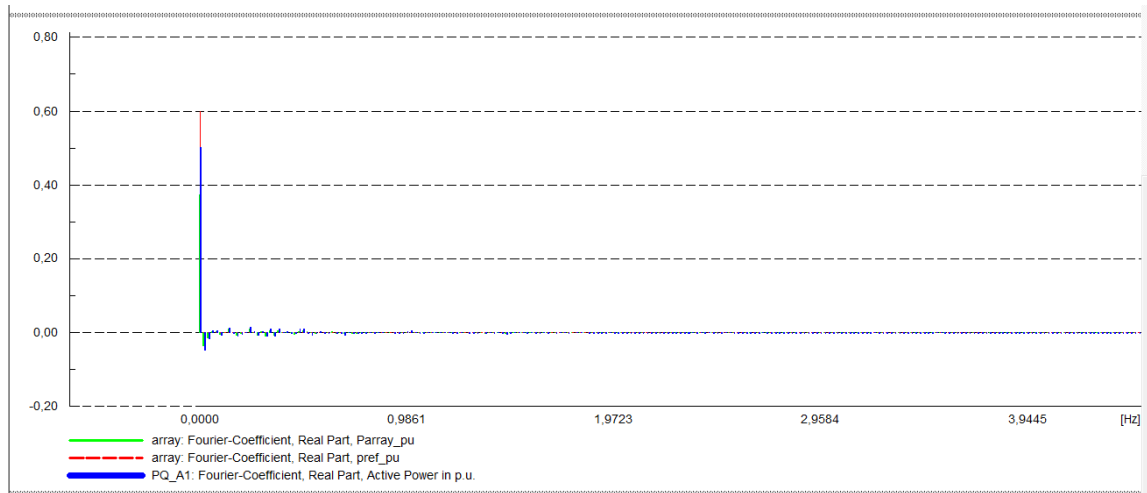


Fig. 46: Potencia activa del día 22/02/2019 en DigSilent Power Factory
Fuente: Elaborado por el Autor

El valor generado por la simulación en DigSilent Power Factory con los datos de radiación del día 22/02/2019 da un resultado de 5,7 MW, que se puede visualizar en la figura 47.

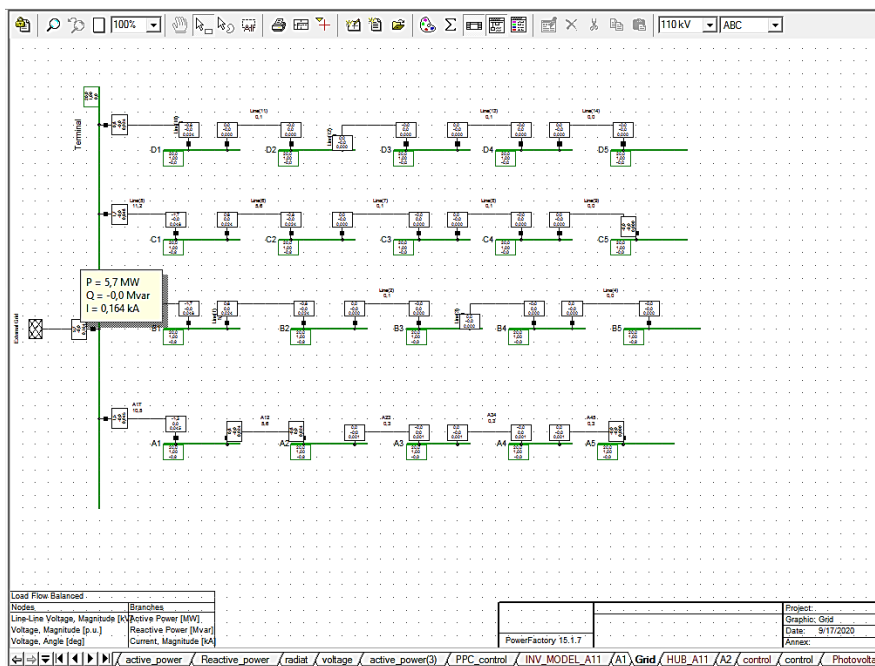


Fig. 47: Resultados de los bloques de la simulación y del sistema en general del día 22/02/2019 en DigSilent Power Factory
Fuente: Elaborado por el Autor

En la figura 48 representa la radiación del día 01/01/2019 en el programa de simulación DigSilent Power Factory, y la figura 49 los datos de radiación proporcionados por Emelnorte S.A.

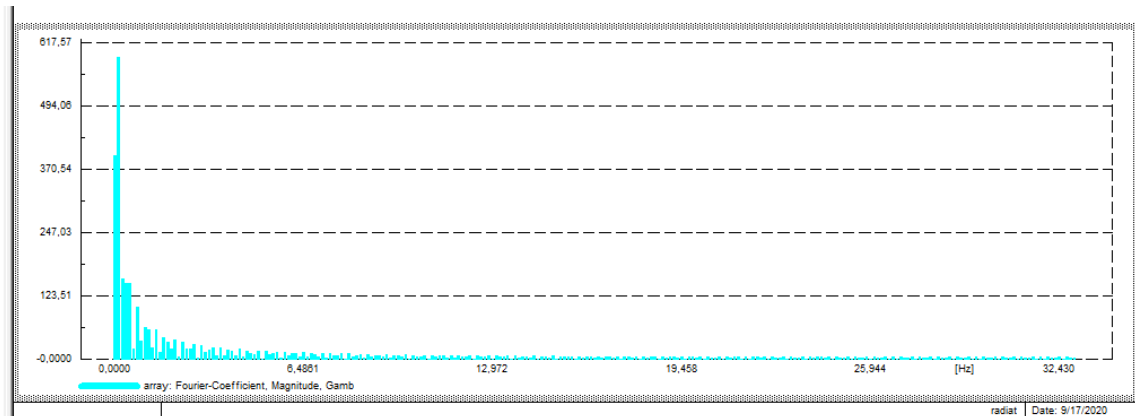


Fig. 48: Radiación día 01/01/2019 en DigSilent Power Factory
Fuente: Elabora por el Autor

	A	B	C	D
79	VW2019	6:35 AM	15	181,1
80	VW2019	6:40 AM	15	102,1
81	VW2019	6:45 AM	16	151,1
82	VW2019	6:50 AM	16	188,1
83	VW2019	6:55 AM	17	201,1
84	VW2019	7:00 AM	18	218,1
85	VW2019	7:05 AM	19	234,1
86	VW2019	7:10 AM	20	267,1
87	VW2019	7:15 AM	19	300,1
88	VW2019	7:20 AM	20	319,1
89	VW2019	7:25 AM	20	339,1
90	VW2019	7:30 AM	21	362,1
91	VW2019	7:35 AM	21	383,1
92	VW2019	7:40 AM	21	398,1
93	VW2019	7:45 AM	21	437,1
94	VW2019	7:50 AM	21	448,1
95	VW2019	7:55 AM	21	477,1
96	VW2019	8:00 AM	21	487,1
97	VW2019	8:05 AM	21	517,1
98	VW2019	8:10 AM	21	538,1
99	VW2019	8:15 AM	21	563,1
100	VW2019	8:20 AM	21	584,1
101	VW2019	8:25 AM	22	583,1
102	VW2019	8:30 AM	21	620,1
103	VW2019	8:35 AM	21	648,1
104	VW2019	8:40 AM	22	658,1
105	VW2019	8:45 AM	22	688,1
106	VW2019	8:50 AM	22	698,1
107	VW2019	8:55 AM	23	717,1
108	VW2019	9:00 AM	23	734,1
109	VW2019	9:05 AM	23	748,1
110	VW2019	9:10 AM	22	778,1
111	VW2019	9:15 AM	22	788,1
112	VW2019	9:20 AM	24	808,1
113	VW2019	9:25 AM	23	827,1
114	VW2019	9:30 AM	23	858,1
115	VW2019	9:35 AM	24	868,1
116	VW2019	9:40 AM	23	915,1
117	VW2019	9:45 AM	23	897,1
118	VW2019	9:50 AM	23	892,1
119	VW2019	9:55 AM	23	898,1

Fig. 49: Datos de radiación y temperatura día 01/01/2019 obtenidos de EMELNORTE S.A.
Fuente: Adaptado de (Meteorológica, 2020)

En la figura 50 se observa el resultado de potencia en el programa de simulación DigSilent Power Factory de 4,3 MW con los datos de radiación del día 01/01/2019.

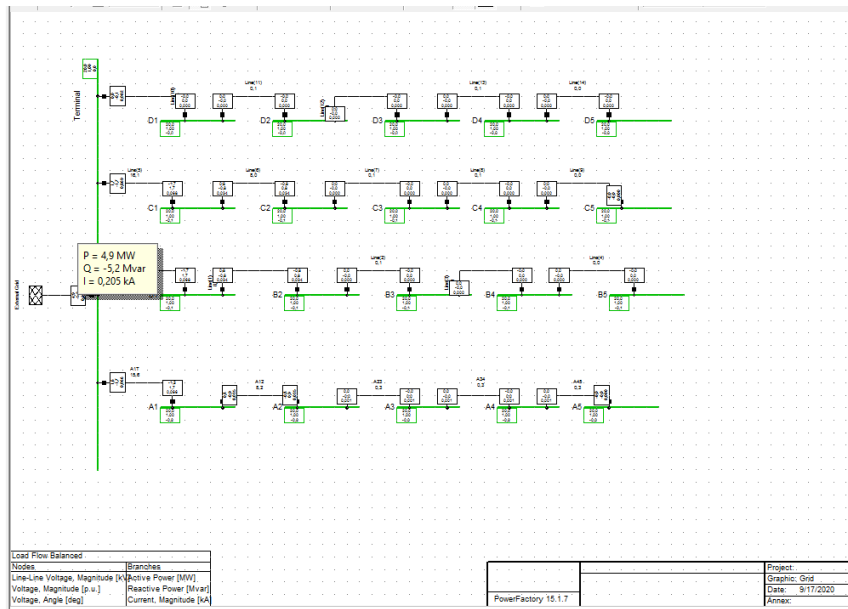


Fig. 50: Resultados de los bloques de la simulación y del sistema en general del día 01/01/2019 en DigSilent Power Factory
Fuente: Elaborado por el Autor.