



UNIVERSIDAD TÉCNICA DEL NORTE

FACULTAD DE INGENIERÍA EN CIENCIAS APLICADAS

CARRERA DE INGENIERÍA EN MECATRÓNICA

**TRABAJO DE GRADO PREVIO A LA OBTENCIÓN DEL TÍTULO
DE INGENIERÍA EN MECATRÓNICA**

TEMA:

**“DISPOSITIVO PARA TRASLADO DE PERSONAS CON
DISCAPACIDAD MOTRIZ ENTRE SILLAS DE RUEDAS Y
AUTOMÓVILES: ESTRUCTURA DE ELEVACIÓN MEJORADA”**

AUTOR: Fausto David Castro Jaramillo

DIRECTOR: Ing. Marco Antonio Ciaccia Sortino, PhD

Ibarra-Ecuador

2020



UNIVERSIDAD TÉCNICA DEL NORTE

BIBLIOTECA UNIVERSITARIA

AUTORIZACIÓN DE USO Y PUBLICACIÓN A FAVOR DE LA UNIVERSIDAD TÉCNICA DEL NORTE

1. IDENTIFICACIÓN DE LA OBRA

En cumplimiento del Art. 144 de la Ley de Educación Superior, hago la entrega del presente trabajo a la Universidad Técnica del Norte para que sea publicado en el Repositorio Digital Institucional, para lo cual pongo a disposición la siguiente información:

DATOS DE CONTACTO			
CÉDULA DE IDENTIDAD:	100359863-6		
APELLIDOS Y NOMBRES:	Castro Jaramillo Fausto David		
DIRECCIÓN:	Miguel Egas y Quiroga. Otavalo		
EMAIL:	fdcastroj@utn.edu.ec		
TELÉFONO FIJO:		TELÉFONO MÓVIL:	0983479485

DATOS DE LA OBRA	
TÍTULO:	Dispositivo para traslado de personas con discapacidad motriz entre sillas de ruedas y automóviles: estructura de elevación mejorada.
AUTOR (ES):	Castro Jaramillo Fausto David
FECHA: DD/MM/AAAA	Diciembre
SOLO PARA TRABAJOS DE GRADO	
PROGRAMA:	PREGRADO
TÍTULO POR EL QUE OPTA:	Ingeniería en Mecatrónica
ASESOR /DIRECTOR:	Prof. Marco Antonio Ciaccla Sortino

2. CONSTANCIAS

El autor manifiesta que la obra objeto de la presente autorización es original y se la desarrolló, sin violar derechos de autor de terceros, por lo tanto la obra es original y que es el titular de los derechos patrimoniales, por lo que asume la responsabilidad sobre el contenido de la misma y saldrá en defensa de la Universidad en caso de reclamación por parte de terceros.

Ibarra, a los 10 días del mes de Diciembre de 2020

EL AUTOR:


(Firma).....
Castro Jaramillo Fausto David

CERTIFICACIÓN

En calidad de tutor del trabajo de grado titulado: “DISPOSITIVO PARA TRASLADO DE PERSONAS CON DISCAPACIDAD MOTRIZ ENTRE SILLAS DE RUEDAS Y AUTOMÓVILES: ESTRUCTURA DE ELEVACIÓN MEJORADA”, certifico que el presente trabajo fue desarrollado por el señor Fausto Castro Jaramillo, bajo mi supervisión.

A handwritten signature in blue ink, reading "Marco Ciaccia", is written over a horizontal line.

Prof. Marco Ciaccia.

DIRECTOR DEL PROYECTO

AGRADECIMIENTO

En estas líneas quiero expresar mi agradecimiento a todas las personas importantes para mi que estuvieron junto a mi ayudándome a culminar esta investigación.

Primero doy gracias a Dios que ha sido la guía, dándome fuerzas para superar las adversidades sin desfallecer.

A mis padres Fausto Castro y Mónica Jaramillo por ser mi ejemplo de vida y brindarme su apoyo incondicional en este trabajo de grado.

Angie Belén,

Por su tierna compañía y comprensión; por compartir estos momentos de mi vida, con aciertos y desaciertos juntos.

César,

Hermano y amigo en este trabajo de grado, por tu paciencia y por los conocimientos compartidos en este proceso.

A los amigos que pusieron un toque especial en este proceso con su forma de ser, ocurrencias y sobre todo por el aliento continuo.

Al Doctor Marco Ciaccia, director del Proyecto por impartir sus conocimientos y exigencias para realizar un buen trabajo lo que permitió finalizar este trabajo.

Fausto Castro.

DEDICATORIA

Dedico este trabajo a Dios y a mis padres, pilares fundamentales en mi vida, las mejores personas que me acompañaron, aconsejaron y brindaron todo su apoyo y comprensión en cada momento y son los mas felices con este logro culminado.

Ellos me han enseñado todo lo que soy como persona, mis valores, mis principios, mi carácter, mi empeño y mi perseverancia para cumplir con mis objetivos.

Fausto Castro.

RESUMEN

En el país existe un grupo considerable de personas con discapacidad motriz, entre ellas las personas tetraplégicas que para su traslado de la silla de ruedas al vehículo y viceversa es necesario que un acompañante los cargue, por tal motivo este proyecto ayuda a la necesidad con el diseño y construcción de un dispositivo mejorado portátil para dicho traslado y sin realizar ninguna modificación al vehículo, el mismo que puede ser acoplado en cualquier automóvil tipo sedán y se usó la metodología para obtener los datos los cuales consisten en analizar el método de investigación de campo por medio de la toma de medidas de la geometría de los vehículos, las medidas de las sillas de ruedas ocupadas por los usuarios y la interacción entre la silla de ruedas y el vehículo.

Se realizó el diseño de la grúa por medio de cálculos y de simulaciones asistidas por computadora, las mismas que permitieron determinar si el prototipo mejorado cumple los requerimientos, y con ello se pudo realizar el diseño electrónico y de control del dispositivo, y con toda la información establecida se procedió al mecanizado y ensamblado del dispositivo y sus accesorios, para continuar con las debidas pruebas de validación y corrección de los errores.

Los resultados de este proyecto reflejaron que el dispositivo ayuda al traslado del usuario de la silla de ruedas al asiento delantero derecho del vehículo tipo sedán, ya que permite elevar al usuario personas con discapacidad de manera fácil y colocarlo en el asiento del automóvil de modo seguro con lo que el proyecto fue validado exitosamente.

ABSTRACT

In the country there is a considerable group of people with motor disabilities, among them quadriplegics that for their transfer from the wheelchair to the vehicle and vice versa it is necessary that a companion carries them, for this reason this project helps the need with the design and construction of an improved portable device for such transfer and without making any modification to the vehicle, The methodology used to obtain the data consisted in analyzing the field research method by taking measurements of the geometry of the vehicles, the measurements of the wheelchairs occupied by the users and the interaction between the wheelchair and the vehicle.

The design of the crane was made by means of calculations and computer-assisted simulations, which allowed to determine if the improved prototype meets the requirements, and with this, the electronic and control design of the device could be made, and with all the established information, the machining and assembly of the device and its accessories were made, to continue with the due validation tests and correction of the errors.

The results of this project reflected that the device assists in the transfer of the wheelchair user to the right front seat of the sedan-type vehicle, since it allows the disabled patient to be easily lifted and safely placed in the car seat, thus successfully validating the project.

ÍNDICE GENERAL

IDENTIFICACIÓN DE LA OBRA.....	2
CERTIFICACIÓN	3
AGRADECIMIENTO	4
DEDICATORIA	5
RESUMEN.....	6
ABSTRACT.....	7
ÍNDICE DE TABLAS	10
INTRODUCCIÓN	13
DESCRIPCIÓN DEL PROBLEMA.....	13
OBJETIVO GENERAL	15
OBJETIVOS ESPECÍFICOS.....	15
ANTECEDENTES.....	15
JUSTIFICACIÓN	19
ALCANCE.....	20
CAPÍTULO 1.....	21
MARCO TEÓRICO.....	21
1.1. GRÚAS PARA PERSONAS CON DISCAPACIDAD	21
1.2. TIPOS Y CARACTERÍSTICAS DE LAS GRÚAS	21
1.3. GRÚAS FIJAS	22
1.4. GRÚAS DE TECHO.....	22
1.5. GRÚAS PARA VEHÍCULOS	23
1.6. CARACTERÍSTICAS ANTROPOMÉTRICAS	24
1.7. GEOMETRÍA DE LA SILLA DE RUEDAS	25

1.8.	ACTUADOR LINEAL	25
1.9.	SISTEMA DE CONTROL	26
1.9.1.	SISTEMA DE CONTROL LAZO CERRADO.....	26
1.9.2.	SISTEMA DE CONTROL LAZO ABIERTO.....	27
1.10.	ARNÉS.....	28
1.11.	METALES	28
CAPÍTULO 2.....		30
METODOLOGÍA		30
2.1.	CARACTERÍSTICAS DEL USUARIO	30
2.2.	GEOMETRÍA DE LOS VEHÍCULOS	30
2.3.	GEOMETRÍA DE LA INTERACCIÓN SILLA - VEHÍCULO.....	31
2.4.	PROPUESTA DE SOLUCIÓN	33
2.5.	PARÁMETROS DE SELECCIÓN.....	33
2.6.	MODELADO Y SIMULACIÓN DE LA SOLUCIÓN	33
2.7.	DISEÑO DEL SISTEMA ELECTRÓNICO Y DE CONTROL.....	34
2.8.	CONSTRUCCIÓN Y ENSAMBLAJE DE LA SOLUCIÓN	34
2.9.	PRUEBAS.....	34
CAPÍTULO 3.....		35
ANÁLISIS DE RESULTADOS		35
3.1.	MEDIDAS ANTROPOMÉTRICAS.....	35
3.2.	GEOMETRÍA DE LOS VEHÍCULOS	35
3.3.	REQUISITOS DE DISEÑO	36
3.5.	DIAGRAMA DE CUERPO LIBRE	42
3.6.	MODELOS GEOMÉTRICOS Y CONDICIONES DE BORDE	43
3.7.	ANÁLISIS DE ELEMENTOS FINITOS	46
3.7.1.	FACTOR DE SEGURIDAD.....	47
3.7.2.	DESPLAZAMIENTO.....	48
3.8.	VALIDACIÓN.....	50
3.9.	CARACTERÍSTICAS DEL ACTUADOR	54
3.10.	ANÁLISIS DE COSTOS DEL PROYECTO	55
3.10.1.	COSTOS DIRECTOS DE FABRICACIÓN DEL DISPOSITIVO	55
3.10.2.	COSTOS INDIRECTOS DE FABRICACIÓN	55

	10
3.10.3. COSTO TOTAL DE LA ESTRUCTURA.....	56
3.10.4. COSTO TOTAL DE LA GRÚA PORTATIL.....	56
3.10.5. COMPARACIÓN DE COSTOS.....	57
CAPÍTULO 4.....	58
CONCLUSIONES Y RECOMENDACIONES.....	58
CONCLUSIONES	58
RECOMENDACIONES	59
BIBLIOGRAFÍA	60

ÍNDICE DE TABLAS

TABLA 1.1. MEDIDAS DE LA SILLA DE RUEDA ESTÁNDAR.....	27
TABLA 1.2. CARACTERÍSTICAS DE ALGUNOS METALES.....	32

TABLA 1.2. CARACTERÍSTICAS BÁSICAS DE LA BATERÍA DE UN VEHÍCULO.....	12
TABLA 3.1. GEOMETRÍA DE INTERACCIÓN SILLA – VEHÍCULO.....	38
TABLA 3.2. CARACTERÍSTICAS DEL ACTUADOR.....	52
TABLA 3.3. COSTOS DIRECTOS DE FABRICACIÓN.....	52
TABLA 3.4. COSTOS INDIRECTOS DE FABRICACIÓN.....	53
TABLA 3.5. COSTO TOTAL DE LA ESTRUCTURA.....	53
TABLA 3.6. COSTO TOTAL.....	54
TABLA 3.7. COMPARACION DE COSTOS.....	54

ÍNDICE DE FIGURAS

FIGURA 1. APARATO DE SOPORTE Y TRANSFERENCIA PARA EL TRANSPORTE DE PERSONAS CON DISCAPACIDAD	18
FIGURA 2. SISTEMA MOTRIZ PARA TRASLADO DE PERSONAS CON DISCAPACIDAD.....	19
FIGURA 3. DISPOSITIVO DE ELEVACION EMPOTRADA	24
FIGURA 4. CARONY GO	20
FIGURA 5. GRÚA DE TRASLADO DE PERSONAS CON CAPACIDAD MOTRIZ JTRE LA SILLA DE RUEDAS Y AUTOMÓVIL.....	21
FIGURA 1.1. GRÚA EMPOTRADA AL PISO.....	22
FIGURA 1.2. GRÚA DE TECHO.....	25
FIGURA 1.3. GRÚA PARA VEHÍCULOS CON RUEDAS.....	25
FIGURA 1.4. GRÚA EMPOTRADA A LOS VEHÍCULOS.....	26
FIGURA 1.5. MEDIDAS ANTROPOMÉTRICAS.....	26
FIGURA 1.6. ACTUADOR LINEAL ELÉCTRICO.....	28
FIGURA 1.7. SISTEMA DE CONTROL LAZO CERRADO.....	29
FIGURA 1.8. SISTEMA DE CONTROL LAZO ABIERTO.....	30
FIGURA 1.9. ARNÉS.....	31
FIGURA 2.1. ÁNGULO DE APERTURA DE LA PUERTA.....	33

FIGURA 2.2. DISTANCIA DESDE LA ARTICULACIÓN DE LA PUERTA AL CENTRO DEL SILLÓN DEL VEHÍCULO.....	34
FIGURA 2.3. DISTANCIA DESDE LA ARTICULACIÓN DE LA PUERTA AL CENTRO DE LA SILLA DE RUEDAS.....	34
FIGURA 2.4. ÁNGULO ENTRE EL CENTRO DEL ASIENTO DE LA SILLA Y EL CENTRO DEL ASIENTO DEL VEHÍCULO.....	35
FIGURA 3.1. VISTA SUPERIOR POSICIÓN UNO	40
FIGURA 3.2. VISTA LATERAL POSICIÓN UNO FUERA DEL VEHÍCULO.....	40
FIGURA 3.3. VISTA SUPERIOR POSICIÓN DOS.....	41
FIGURA 3.4. VISTA LATERAL POSICIÓN DOS.....	41
FIGURA 3.5. VISTA SUPERIOR POSICIÓN TRES DENTRO DEL VEHÍCULO.....	41
FIGURA 3.6. VISTA LATERAL POSICIÓN TRES DENTRO DEL VEHÍCULO.....	42
FIGURA 3.7. DISEÑO CONCEPTUAL GRÚA DE TRASLADO	42
FIGURA 3.8. DIAGRAMA DE CUERPO LIBRE POSICIÓN UNO.....	43
FIGURA 3.9. DIAGRAMA DE CUERPO LIBRE POSICIÓN TRES.....	44
FIGURA 3.10. VOLANTE CON LAS FUERZAS APLICADAS.....	45
FIGURA 3.11. GEOMETRÍA FIJA.....	45
FIGURA 3.12. COLOCACIÓN DE LOS PASADORES EN EL ENSAMBLAJE.....	46
FIGURA 3.13. MALLADO DE TODO EL ENSAMBLAJE.....	46
FIGURA 3.14. DATOS DEL ANALISIS ESTATICO.....	47
FIGURA 3.15. GEOMETRÍA FIJA.....	48
FIGURA 3.16. FACTOR DE SEGURIDAD EN LA PRIMERA POSICIÓN.....	49
FIGURA 3.17. FACTOR DE SEGURIDAD MÍNIMO DE LA GRÚA, POSICION CRÍTICA.....	48
FIGURA 3.18. DESPLAZAMIENTO MÁXIMO DE LA ESTRUCTURA EN LA POSICIÓN CRÍTICA	50
FIGURA 3.19. DESPLAZAMIENTO MÁXIMO DE LA GRÚA.....	35
FIGURA 3.20. FACTOR DE SEGURIDAD MÍNIMO DE LA GRÚA DENTRO DEL VEHÍCULO.....	51

FIGURA 3.21. DESPLAZAMIENTO MÁXIMO DE LA GRÚA DENTRO DEL VEHÍCULO.....	51
FIGURA 3.22. DISPOSITIVO DE TRASLADO Y ENGANCHADO AL VEHÍCULO CORRECTAMENTE.....	52
FIGURA 3.23. PERSONA 1 CON ARNÉS ENGANCHADA AL DISPOSITIVO DE TRASLADO.....	52
FIGURA 3.24. PERSONA 2 CON ARNÉS ENGANCHADA AL DISPOSITIVO DE TRASLADO.....	52
FIGURA 3.25. PERSONA 3 CON ARNÉS ENGANCHADA AL DISPOSITIVO DE TRASLADO.....	53
FIGURA 3.26. USUARIO FUERA DEL AUTOMÓVIL EN SU SITIO DE DESTINO.....	53

INTRODUCCIÓN

DESCRIPCIÓN DEL PROBLEMA

A partir del año 2007, el Estado Ecuatoriano marca cambios para la garantía de derechos de las personas con discapacidad con la generación de un marco normativo

especializado, y es ratificada el 4 de marzo de 2008, cuyo propósito es promover, proteger y asegurar el goce pleno y en condiciones de igualdad de todos los derechos humanos y libertades fundamentales de las personas con discapacidad, así como promover el respeto a su dignidad inherente [37].

Los resultados obtenidos en el censo realizado por el Ministerio de Salud Pública en abril de 2015, en donde se señala que existen 202.880 personas con discapacidad a nivel nacional, en Imbabura 4.916, y en el cantón Ibarra 2.494 [13].

En referencia a los acompañantes que facilitan el traslado de pacientes con discapacidad motriz desde la silla de ruedas al asiento del vehículo genera diversos problemas, asociados tanto a la persona con capacidades diferentes como a la persona que lo asiste, provocándose en muchos casos accidentes adversos que empeoran su estado.

En la actualidad existen diversos dispositivos que ayudan al usuario a ingresar al vehículo, pero poseen las desventajas de que se realizan específicamente para ciertos tipos de automóviles y en la tabla 1 se muestra los precios de los tipos de grúas existentes.

Tabla 1. Tipos de grúas

de un dispositivo traslado de una sillas de ruedas y pasajero automóvil [43].. estructura de	Tipos	Costo US\$	portátil para el persona entre el asiento de delantero del Sin embargo, la elevación de ese
	Grúa empotrada	4500	
	Grúas para vehículo	1700	
	Grúa de Techo	2300	
	Grúa fija	2500	

dispositivo, a pesar de estar funcionando correctamente, presenta algunos problemas, como el exceso de peso y un mal funcionamiento en el brazo auxiliar al momento de ingresar al usuario en el vehículo.

Por las razones expuestas, se propone una nueva estructura de elevación para el traslado de personas con discapacidad motriz entre sillas de ruedas y automóviles, que resuelva los problemas descritos e incremente la facilidad de utilización del dispositivo.

OBJETIVO GENERAL

Rediseñar y construir un dispositivo portátil para el traslado de personas con discapacidad motriz entre sillas de ruedas y automóviles, en la provincia de Imbabura.

OBJETIVOS ESPECÍFICOS

- Determinar los requerimientos mecánicos para la transferencia de personas con discapacidad motriz entre la silla de ruedas y el vehículo.
- Rediseñar la estructura de elevación portátil para mejorar su funcionamiento y reducir su peso.
- Construir la estructura de elevación portátil, cumpliendo con los requerimientos de diseño establecidos y las normas pertinentes.
- Validar el funcionamiento del dispositivo.

ANTECEDENTES

En Ecuador existen 191.384 personas que presenta algún tipo de discapacidad física, y el 7% de esa cantidad habitan en la provincia de Imbabura según el último censo

del CONADIS en Agosto del 2015, hay que tener en cuenta que la mayoría de personas que presentan algún tipo de discapacidad motriz disponen de un auxiliar ya que no se pueden movilizar por sí solas.

En la movilización de los pacientes es posible usar desde una a tres personas, pero lo ideal es usar un sistema de apoyo para la movilización del paciente y de este modo, evitar lesiones en los auxiliares, disminuir posibilidades de lesiones al usuario, usar menos personas para tareas de movilización y mejorar la respuesta ante emergencias.

Para esto se han creado varios dispositivos, como por ejemplo el trabajo de Kevin L. efectuado en febrero de 2010 en la patente US 7,657,951 B2 denominada “Aparato de soporte y transferencia para el transporte de un individuo con discapacidad”, esta grúa permite reubicar al usuario, de una posición generalmente sentada en una silla de ruedas, dentro y fuera de un vehículo.

El aparato a diferencia de otros modelos se puede bloquear para impedir que se mueva la grúa con el usuario. Este diseño es una estructura rígida y sobre dimensionada la misma que necesita un área de gran amplitud para poder movilizar al usuario a diferentes lugares, como se muestra en la figura 1.

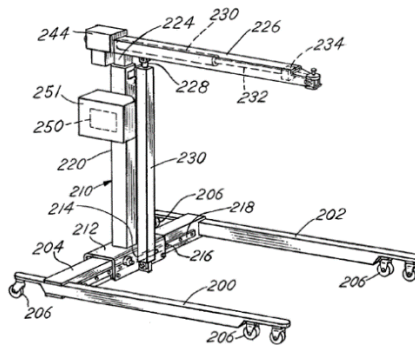


Figura 1. Aparato de soporte y transferencia para el transporte de personas con discapacidad [20].

La siguiente investigación encontrada es el trabajo de Herrera Sofía, Enríquez Gloria y Urrea Claudio, del grupo de Automática del Departamento de Ingeniería Eléctrica

de la Universidad de Santiago de Chile, en noviembre del 2012, indica el “Diseño e implementación de un nuevo sistema motriz para traslado de personas con discapacidad”.

Es el diseño e implementación de un nuevo dispositivo mecánico, tipo grúa, que permita realizar el desplazamiento cama-silla-vehículo de un usuario. Este dispositivo permitirá movilizarlo de manera fácil y segura, ya que es una grúa fija con ruedas como la patente anterior, pero con un modelo ergonómico, con una completa automatización para comodidad del usuario y del acompañante, indicado en la figura 2.

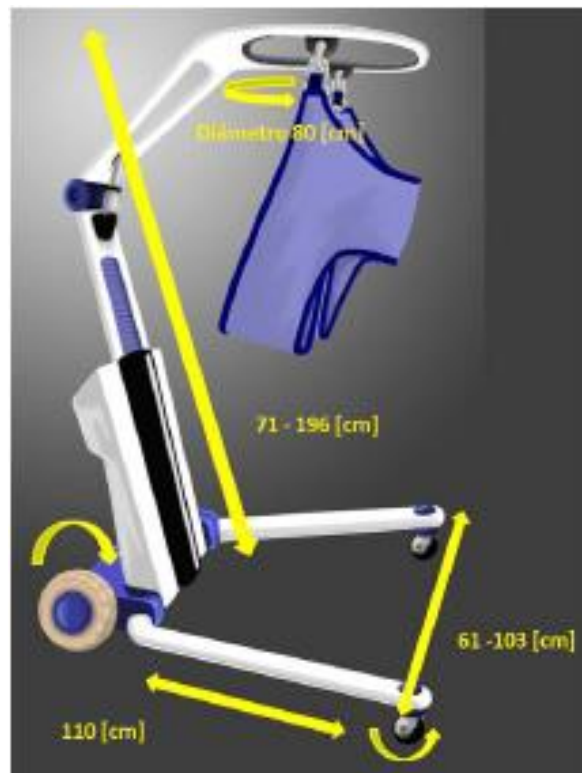


Figura 2. Sistema motriz para traslado de personas con discapacidad [35].

CONACYT diseña un dispositivo de elevación para el traslado de personas con discapacidad de una silla de ruedas al vehículo, para lo cual se necesita colocar una pieza

empotrada a la parte delantera derecha del automóvil, para que soporte todo el mecanismo de elevación de igual manera se deben realizar las conexiones necesarias para instalar la alimentación al motor desde la batería del vehículo, se indica en la figura 3.

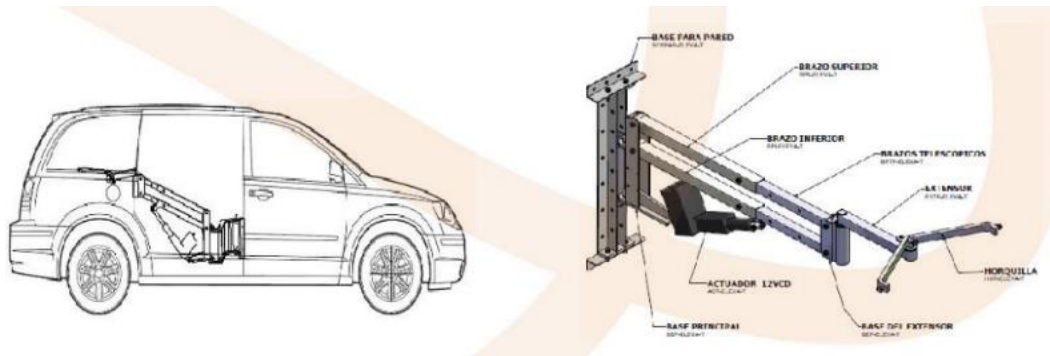


Figura 3. Dispositivo elevación desarmable [14].

Talleres Villanova diseño en el año 2015 una silla electrónica Carony Go el cual sirve para llevar al usuario directamente a la silla del auto, para su uso es necesario instalar una base giratoria en el vehículo, con la base giratoria instalada en el vehículo y la silla.

Carony Go desliza el asiento al interior del vehículo convirtiéndolo en el asiento del vehículo, dejando por fuera del vehículo únicamente el tren motriz inferior que podrá ser introducido al vehículo a mano por medio de grúas, se muestra en la figura 4.



Figura 4. Carony Go [46].

El último trabajo realizado en septiembre de 2016 por Daniela Pineda diseña y construye un dispositivo portátil para traslado de personas con discapacidad motriz entre sillas de ruedas y automóviles, desarrollado en la Universidad Técnica del Norte; éste es un diseño que no afecta la estructura del automóvil, siendo armable y desarmable para llevar a cualquier lugar, se muestra en la figura 5.



Figura 5. Grúa de traslado de personas con capacidad motriz, entre silla de ruedas y automóvil [43].

JUSTIFICACIÓN

El diseño de la estructura de elevación mejorada se justifica en los siguientes ámbitos y aspectos: Ampliar su alcance, funcionamiento e incrementar su impacto social. Dando su inicio en Imbabura para después poder abarcar a todo el Ecuador.

Hoy en día las personas con discapacidad pueden refugiarse en la tecnología para llevar una vida normal e independiente, gracias a dispositivos especializados que le permitirán realizar actividades que de otro modo estarían fuera de su alcance.

Adicionalmente se aportará al desarrollo tecnológico del país debido a que se implementará un diseño actual y ergonómico, los cuales permiten aprovechar la materia prima existente en el país, reduciendo los costos de fabricación y por ende se tendrá mayor accesibilidad al producto, siendo además innovador ya que no se ha encontrado la oferta comercial de este producto en el mercado ecuatoriano.

ALCANCE

El dispositivo estará compuesto de dos partes, la grúa y la base, las mismas que se separan para facilitar su portabilidad en el automóvil, éste dispositivo será ensamblado y operado por un adulto acompañante, el cual asistirá al usuario en la operación de transferencia. En este trabajo de grado se rediseñará y construirá únicamente la estructura de elevación y la base ya está construida en un trabajo de grado anterior.

El dispositivo será diseñado para automóviles sedán y hatchback, ya que es el tipo de vehículo más utilizado en el país, según los datos presentados por la Asociación de Empresas Automotrices del Ecuador, quienes señalan que el 39% de sus ventas son de automóvil tipo sedán, datos publicados en el año 2011 ("Análisis del Sector Automotriz," 2011).

Las dimensiones del dispositivo de transferencia de personas con discapacidad, serán estandarizadas de acuerdo a las características antropométricas de la población latinoamericana, que de acuerdo a las investigaciones realizadas por la Universidad Autónoma de México señala que la estatura máxima equivalente entre personas de 18 a 65 años es de 1,82 m de estatura, y una masa corporal de 90 kg (Lafragua, 2012).

CAPÍTULO 1

MARCO TEÓRICO

1.1. GRÚAS PARA PERSONAS CON DISCAPACIDAD

Las grúas para personas con discapacidad son definidas por el usuario y su tratante según su necesidad, por lo general se debe considerar los siguientes aspectos [7] :

- El acompañante del usuario sea idóneo para ser entrenado en el uso del dispositivo para la transferencia del usuario, en las cuales debe conocer las patologías y el curso de la enfermedad [7].
- Las personas con discapacidad motriz y su familia más cercana deben conocer las características y el correcto funcionamiento del dispositivo para un manejo adecuado del dispositivo [7]
- Las grúas pueden ser móviles, fijas o de techo, todo depende del uso al que se le destine, el espacio y las habilidades del acompañante [7].

1.2. TIPOS Y CARACTERÍSTICAS DE LAS GRÚAS

De acuerdo al tipo de movilidad que se necesite existen tres tipos [7]:

- Grúa fija.
- Grúa de techo.
- Grúa móvil.

1.3. GRÚAS FIJAS

Una grúa fija puede estar empotrada al piso y permite realizar el traslado de las personas con discapacidad de la cama a la silla y viceversa, siendo éste una gran limitante ya que solo puede realizar dicho movimiento en un espacio específico, con la ventaja de que se puede mover 360° sobre su brazo principal (Barragan, 2012), se muestra en la figura 1.1.



Figura 1.1. Grúa empotrada al piso [18].

1.4. GRÚAS DE TECHO

Es una grúa que se coloca en el techo y debe resistir el peso de toda la estructura, en donde el recorrido lo define el usuario; para esto se debe instalar rieles, por lo que el techo debe estar reforzado para que soporte el peso del usuario (Cocemfe Badajoz, 2002), se muestra en la figura 1.2.



Figura 1.2. Grúa de techo[18].

1.5. GRÚAS PARA VEHÍCULOS

Algunas grúas de transferencias de personas con discapacidad para vehículos disponen de una base con ruedas, la base puede ser de ancho fijo o variable, la cual permite una mayor movilidad en áreas reducidas y de esta manera permite aproximar al usuario lo máximo posible a su sitio de transferencia, como se muestra en la figura 1.3.

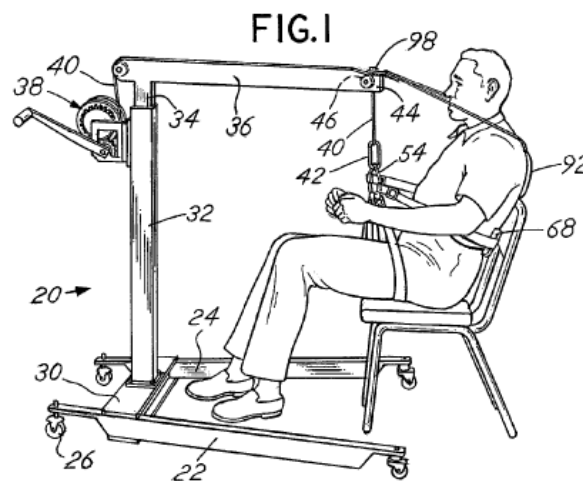


Figura 1.3. Grúa para vehículos con ruedas[36].

Otras grúas de transferencia utilizan un mecanismo de cuatro barras que admite variar el ángulo y la ubicación de las barras para realizar los movimientos necesarios del dispositivo con el usuario y de esta manera no halarlo ni empujarlo en el momento de ser levantado de la silla de ruedas y dejado en el asiento delantero derecho del vehículo (USA Patente nº 18643-2694, 2013), como se muestra en la figura 1.4.

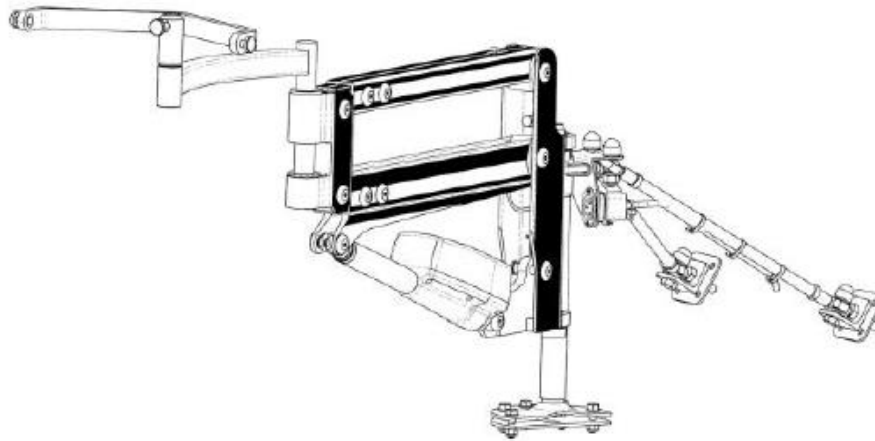


Figura 1.4. Grúa empotrada a los vehículos [25].

1.6. CARACTERÍSTICAS ANTROPOMÉTRICAS

La antropometría es la ciencia que estudia las dimensiones y algunas características físicas del cuerpo humano, con el fin de establecer diferencias entre individuos (Ávila, 2001). Como podemos ver en la siguiente figura 1.5.

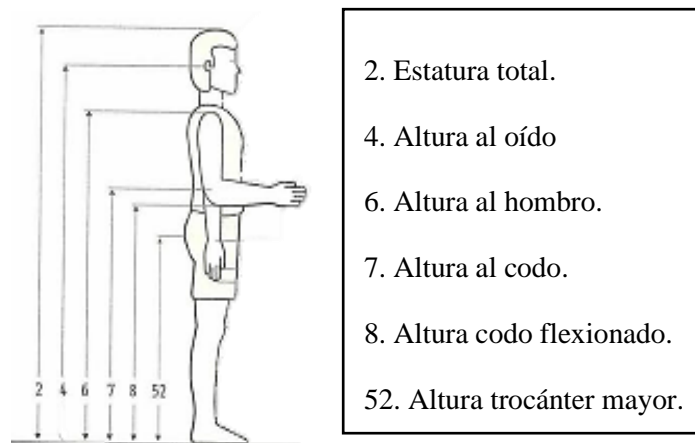













Figura 1.5. Medidas Antropométricas[3].

1.7. GEOMETRÍA DE LA SILLA DE RUEDAS

La norma ISO 7176 sección 5 determina las dimensiones, masa y espacio de maniobra, por lo que las medidas tomadas en cuenta para el estudio de la silla de ruedas del usuario fueron estimadas de un catálogo, en donde seleccionó una silla de ruedas estándar ya que son comerciales y comunes; se consideró que su peso y ancho máximo es de 100 kg y 65 cm, respectivamente (Mass Mobility Assistance, 2015), como se puede observar en la tabla 1.1.

Tabla 1.1. Medidas silla de ruedas estándar en cm [8].

MODELO											
G-809	(60-65)	24	(41-46)	59	20	50	87	105	40	45	100
G-972	(60-65)	23	(41-46)	59	20	50	87	105	40	45	100
G-983	(60-65)	28	(41-46)	61	15	51	89	106	40	45	120

1.8. ACTUADOR LINEAL

Los actuadores son dispositivos encargados de generar una fuerza para mover otro dispositivo mecánico a partir de energía gaseosa o eléctrica, dependiendo de la fuerza el actuador se denomina eléctrico o neumático [41].

Con un actuador lineal eléctrico es viable elevar, ajustar, inclinar, empujar objetos pesados o difíciles de alcanzar al pulsar un botón, garantizando seguridad, movimiento silencioso, limpio y de control preciso.

Brindan energía eficiente de larga vida útil con poco o ningún mantenimiento. Un actuador lineal eléctrico LINAK® consta de un motor, un engranaje y una rosca de eje que incluye una tuerca.[24], como se muestra en la figura 1.6.



Figura 1.6. Actuador Lineal Eléctrico [24].

1.9. SISTEMA DE CONTROL

Un sistema de control es un conjunto de dispositivos que permite manejar el proceder de un sistema, parametrizando según nuestras exigencias, reduciendo sus fallas y mostrando que trabaje de forma esperada [32].

1.9.1. SISTEMA DE CONTROL LAZO CERRADO

Los sistemas de control de lazo cerrado a menudo son referidos también como sistemas de control por retroalimentación, en la práctica, los términos control por retroalimentación y control lazo cerrado son utilizados intercambiamente. En un sistema de control de lazo cerrado la señal de error, la cual es la diferencia entre la señal de entrada y la señal de retroalimentación (la cual puede ser la señal de salida como tal o una función de la señal de salida y ser derivativas y/o integrales), es alimentado por el controlador para reducir el error y llevar la salida del sistema al valor deseado. El termino control lazo cerrado siempre implica el uso de una acción de control de retroalimentación con el fin de reducir el error del sistema [32], como se muestra en la figura 1.7.

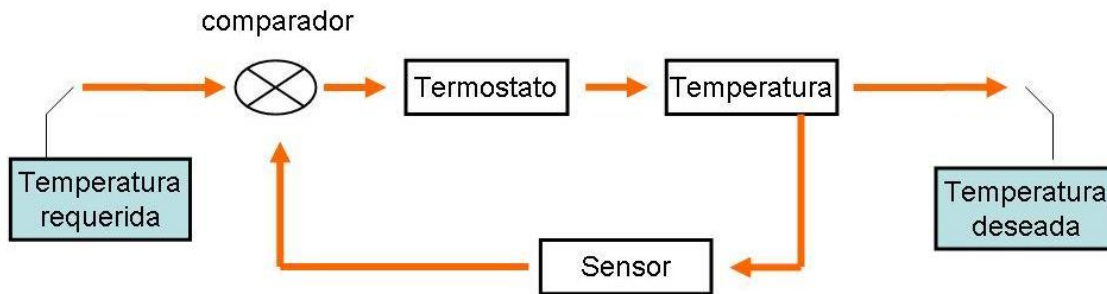


Figura 1.7. Sistema de control lazo cerrado [45].

1.9.2. SISTEMA DE CONTROL LAZO ABIERTO

Son los sistemas en los cuales la salida no tiene efecto sobre la acción de control, en otras palabras, en un sistema de control de lazo abierto ninguna salida es medida o retroalimentada para comparar con la entrada. Un ejemplo práctico puede ser el amplificador de sonido de un equipo de música cuando nosotros variamos el potenciómetro de volumen, varía la cantidad de potencia que entrega el altavoz, pero el sistema no sabe si se ha producido la variación que deseamos o no. (Ogata, 2010), como se muestra en la figura 1.8.



Figura 1.8. Sistema de control lazo abierto [45].

1.10. ARNÉS

El arnés es un dispositivo para sujetar y prevenir cualquier caída del usuario, dispone de partes de anclaje a nivel del dorso, torso y a los costados de las caderas y el uso correcto de este elemento de seguridad protege la integridad física de las personas que lo usan.

El arnés arropa a la persona aplicando las fuerzas de manera uniforme, lo cual no sucede en las transferencias a mano debido a que las fuerzas son mucho mayores y pueden producir incomodidad y dolor. [34], un ejemplo de arnés se muestra en la Figura 1.9.



Figura 1.9. Arnés. Marca Edelrid [37].

1.11. METALES

Los metales son elementos químicos capaces de conducir la electricidad y el calor, poseen un brillo característico, en su mayoría se encuentran en estado sólido a temperatura ambiente. Son tenaces, dúctiles, maleables y poseen buena resistencia mecánica [6].

Los tubos y platinas de diferentes metales fueron considerados de acuerdo a su disponibilidad en el mercado, a las dimensiones exteriores, su espesor y su costo, como se indica en la tabla 1.2.

Tabla 1.2. Características de materiales seleccionados [47].

Material	Densidad (kg/m^3)	Resistencia última a la tracción (MPa)	Límite elástico (MPa)	Mecanizado	Costo
Acero SAE J403 1008	7800	399	220	normal	Bajo
Acero ASTM A36	7850	400	250	normal	Bajo
Aluminio	2700	250	70	fácil	Alto

CAPÍTULO 2

METODOLOGÍA

2.1. CARACTERÍSTICAS DEL USUARIO

En el diseño del dispositivo es indispensable limitar las características del prototipo de acuerdo a la antropometría del usuario, por lo que fue necesario investigar en diversas fuentes sobre las medidas antropométricas de la población latinoamericana [3], de donde se obtienen datos relevantes para el dimensionamiento del prototipo, como es el peso y la estatura.

2.2. GEOMETRÍA DE LOS VEHÍCULOS

Es necesario tomar los datos geométricos de los vehículos entre ellos se considera: el ángulo de apertura de la puerta, la distancia desde la articulación de la puerta al centro del sillón y la geometría del área de acceso al asiento delantero del mismo. El dispositivo será diseñado para los vehículos tipo sedán ya que a mi opinión son los automóviles más utilizado en el país.

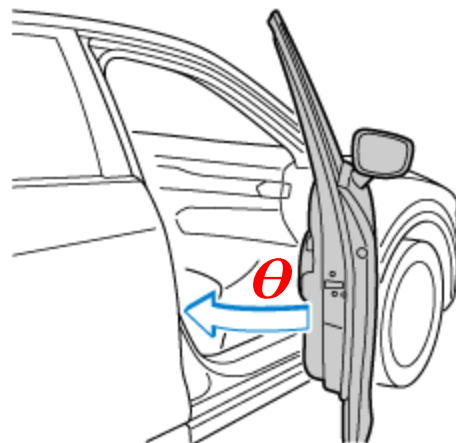


Figura 2.1. Ángulo de apertura de la puerta [48].



Figura 2.2. Distancia desde la articulación de la puerta hasta el centro del asiento del vehículo.

2.3. GEOMETRÍA DE LA INTERACCIÓN SILLA - VEHÍCULO

Se requiere conocer la geometría de la interacción de la silla al vehículo, por lo que se necesita tomar los ángulos entre el centro del asiento de la silla y el centro del asiento del vehículo, la distancia desde la articulación de la puerta al centro de la silla de ruedas e investigar sobre las dimensiones de las sillas de ruedas.

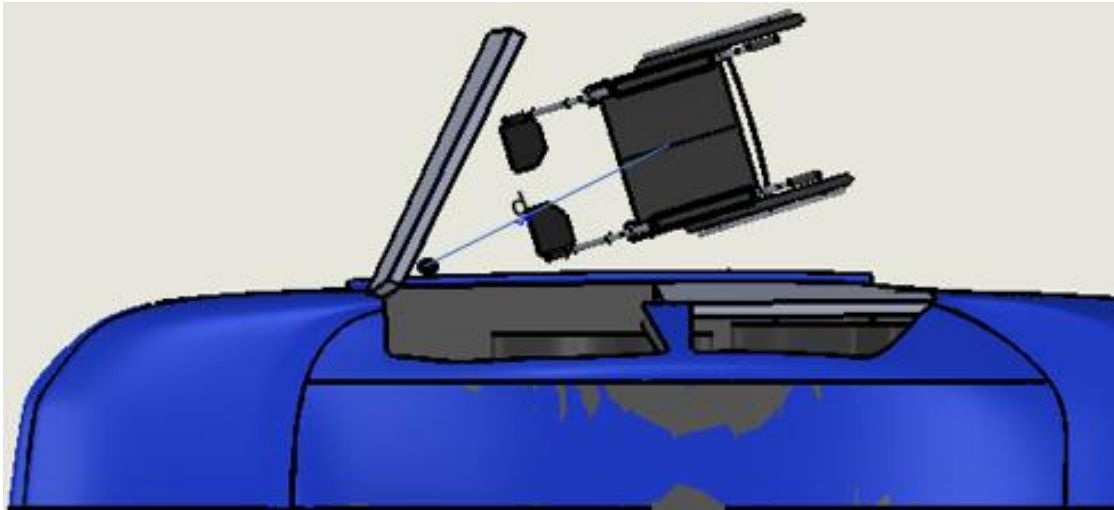


Figura 2.3. Distancia desde la articulación de la puerta al centro de la silla de ruedas [43].



Figura 2.4. Ángulo entre el centro del asiento de la silla y el centro del asiento del vehículo [43].

2.4. PROPUESTA DE SOLUCIÓN

Se establecen los requisitos de diseño y se realizan tres bocetos en papel cumpliendo los requerimientos establecidos en función de los diseños observados comercialmente con la finalidad de seleccionar el más adecuado y así poder readecuarlo a lo que necesitamos.

Se solicita analizar los movimientos de la grúa y las restricciones que puede tener; de igual manera se realiza el diseño bajo carga estática de los elementos simples de la grúa, en donde se definirá las dimensiones del dispositivo.

2.5. PARÁMETROS DE SELECCIÓN

El estudio preliminar de los materiales usados en la estructura de elevación mejorada portátil para el traslado de personas con discapacidad es de vital importancia para la pre- selección de los materiales adecuados, por lo que se busca en catálogos de proveedores nacionales, de igual manera se consulta la disponibilidad y costos de los materiales en diferentes establecimientos de la ciudad de Ibarra por encontrarse más cerca y facilitar el traslado.

El *software* a utilizar contiene las características de una amplia variedad de materiales comerciales para la selección del material más adecuado, en función del límite de fluencia, el factor de seguridad y el desplazamiento máximo de la grúa.

2.6. MODELADO Y SIMULACIÓN DE LA SOLUCIÓN

Una vez definida la solución se efectúan cálculos preliminares usando teoría de mecánica de materiales y posteriormente el Método de Elementos Finitos mediante el software comercial SolidWorks®. En dicho programa se realizan las piezas con mayor complejidad y se determina zonas de contacto con esfuerzos, mediante el método de elementos finitos, ya que no se puede calcular con la teoría de mecánica de materiales.

2.7. DISEÑO DEL SISTEMA ELECTRÓNICO Y DE CONTROL

El sistema eléctrico se basa en la elección del actuador, el cual se determina con la geometría de la grúa en donde se establece la carga del actuador y permite seleccionar el tipo de control necesario, para controlar el movimiento del dispositivo, se procede a diseñar el sistema de alimentación eléctrica, el mismo que se abastecerá de la batería del vehículo, y finalmente se bosqueja la placa PCB del controlador.

2.8. CONSTRUCCIÓN Y ENSAMBLAJE DE LA SOLUCIÓN

Terminado el diseño se elaboran los planos, que permitirán la compra de los materiales para el mecanizado de las piezas y el posterior ensamblaje de la estructura; también se compran los materiales de la parte eléctrica para alimentar al actuador lineal. El arnés se elabora con materiales y en un modelo similar al producto comercial.

2.9. PRUEBAS

En las pruebas del dispositivo portátil de traslado para personas con discapacidad se selecciona un vehículo tipo sedán, con un usuario en una silla de ruedas colocado previamente el arnés, se acerca a la puerta derecha delantera del automóvil y con el prototipo armado se procede a enganchar al usuario al volante de la grúa y el acompañante con el control en su mano eleva la grúa hasta la altura deseada, después mueve al usuario de tal manera que le permita ingresar al asiento del vehículo y con el control puede regular la altura hasta la comodidad de la persona y procede a sacar el arnés del volante y desarmar el dispositivo para poder guardarlo.

CAPÍTULO 3

ANÁLISIS DE RESULTADOS

3.1. MEDIDAS ANTROPOMÉTRICAS

Las medidas antropométricas son parte de los requisitos mecánicos del diseño, se indica en el alcance que su masa es de 90 kg y la estatura máxima es de 1,80 m.

3.2. GEOMETRÍA DE LOS VEHÍCULOS

Mediante la metodología de la sección 2.2 se recolectaron los datos para ocho modelos distintos de vehículos tipo sedán, en la tabla 3.1 se muestra el resultado de las mediciones.

Tabla 3.1. Marcas y modelos de vehículos con sus medidas.

Marcas y Modelos	Articulación – Silla (cm)	Articulación – Asiento (cm)	Ángulo Silla – Asiento (°)	Ángulo De La Puerta (°)	Fuente
Suzuki – Forsa	77	62	85	87	Pineda, 2016
Chevrolet – Aveo Family	78	67	81	84	Propia
Chevrolet -Spark	82	70	80	79	Propia
Fiat - Palio	82	71	88	79	Pineda, 2016
Chevrolet – Corsa wind	81	70	84	80	Propia
Kia – Rio	84	69	90	76	Pineda, 2016
Hyundai - Accent	79	68	85	85	Pineda, 2016
Toyota – Yaris	78	67	81	84	Propia

La distancia desde la articulación de la puerta al centro de la silla de ruedas se debe incrementar el 10% a la medida mayor, por lo que se considera que esa medida sea de 90 cm como la distancia máxima que puede tener la grúa.

El ángulo entre el centro del asiento de la silla de ruedas y el centro del asiento del vehículo varía desde los 76° hasta los 87° que sería el ángulo máximo.

De igual manera el ángulo de apertura de la puerta varía entre los 75° hasta los 90° de los vehículos sedán.

DATOS CRÍTICOS:

- Distancia de la articulación de la puerta al centro de la silla de ruedas es de 84 cm.
- Ángulo de apertura de la puerta de 76°.
- Ángulo de interacción entre la silla de ruedas y el asiento es de 90°.

3.3. REQUISITOS DE DISEÑO

- Elevar una carga de máximo 90 kg (882 N).
- El equipo debe ser desarmable para fácil manejo y portabilidad del usuario y acompañante.
- Reducir el peso debido a que su peso máximo es de 15 kg [43].
- Resolución del bloqueo del brazo auxiliar al estar sometido a carga.
- Estabilidad de la estructura mejorada y del usuario.
- El costo del producto debe ser competitivo en comparación con los productos comerciales.
- La grúa se soportará en una base producto de trabajo de grado titulado “Dispositivo mejorado para traslado de personas con discapacidad motriz entre sillas de ruedas y automóviles: Base” [44].

3.4. REQUISITOS CINEMÁTICOS

Dispositivo ajustado a la puerta derecha delantera del vehículo tipo sedán, ya que la base se engancha en la parte delantera derecha del chasis; la posición 1 es el dispositivo alineado en dirección al usuario en su silla de ruedas, en la posición 2 se observa al usuario enganchado al dispositivo y suspendido en el aire y en la posición 3 el usuario ya se encuentra en el interior del automóvil, como se puede apreciar en las figuras 3.1 a 3.6.

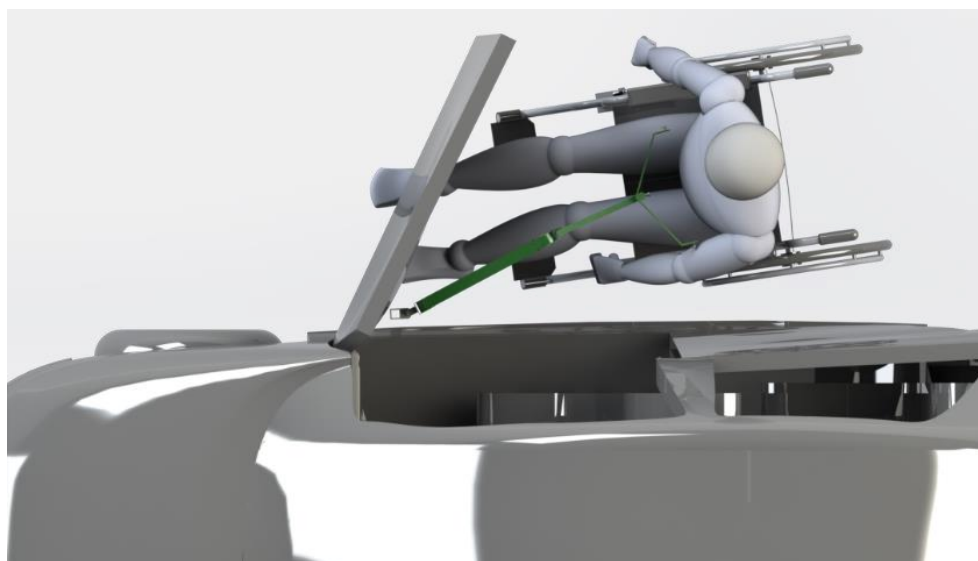


Figura 3.1. Vista superior posición 1 [43].

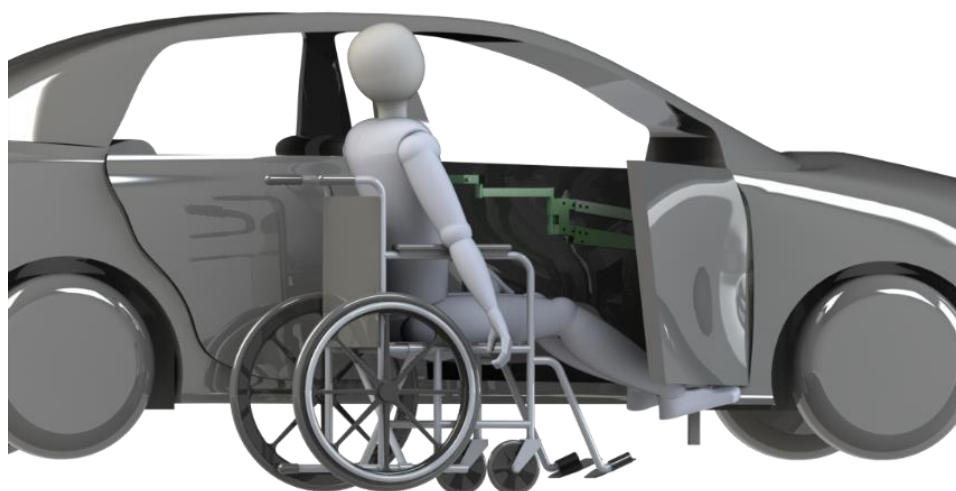


Figura 3.2. Vista lateral posición 1 [43].

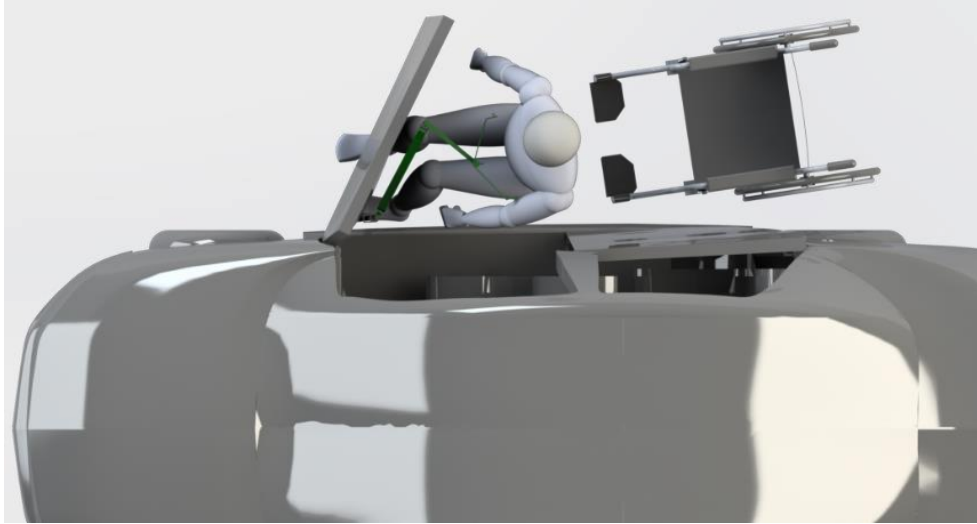


Figura 3.3. Vista superior posición 2 [43].

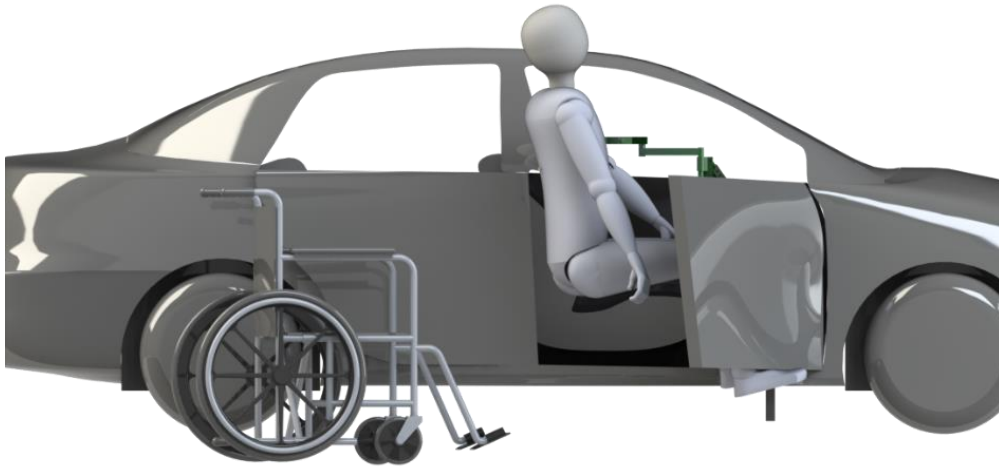


Figura 3.4. Vista lateral posición 2 [43].

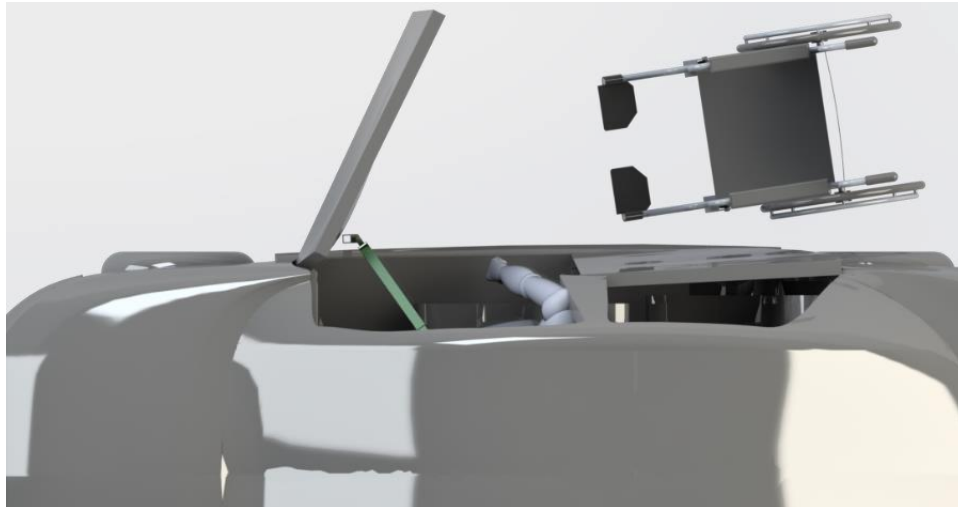


Figura 3.5. Vista superior posición 3 [43].

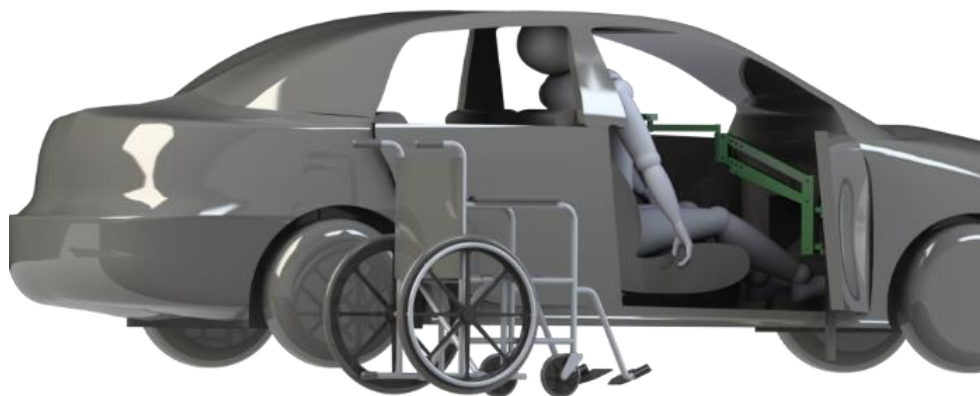


Figura 3.6. Vista lateral posición 3 [43].

A continuación, se muestra los elementos de la grúa mejorada diseñada, con sus nombres correspondientes para una mejor interpretación e identificación.

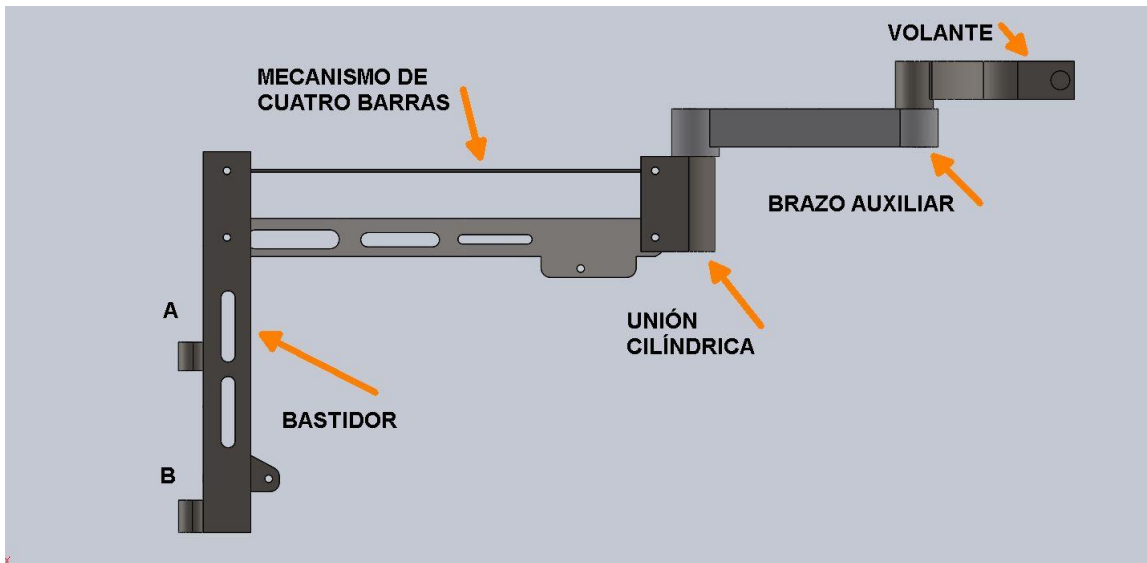


Figura 3.7. Diseño conceptual de la grúa de traslado.

- **A, B soportes:** permiten enganchar la grúa a la base portátil, al tiempo que permite su rotación alrededor del eje vertical.
- **Bastidor:** Base en la que se coloca el actuador y el mecanismo de cuatro barras.
- **Mecanismo de cuatro barras:** permite elevar la barra auxiliar y el volante sin que pierdan su orientación horizontal, para colocar al usuario en el sitio adecuado.
- **Actuador:** Motor eléctrico que eleva a la grúa.
- **Barra auxiliar:** Rota para ubicar al usuario en el sitio adecuado.
- **Volante:** Elemento al que se engancha el arnés para desplazar al usuario de su silla de ruedas al asiento del vehículo.

En el rediseño se optó por cambiar de materiales, el brazo auxiliar se realizó de aluminio para aumentar masa y no exceder en peso, y además se acopló correctamente un rodamiento axial y un rodamiento rígido de bolas, para de esta forma evitar el bloqueo al momento de girar, ya que en el diseño anterior al ser muy delgado y la fricción entre materiales tendía a bloquearse en la posición más crítica dificultando el fácil manejo de la grúa.

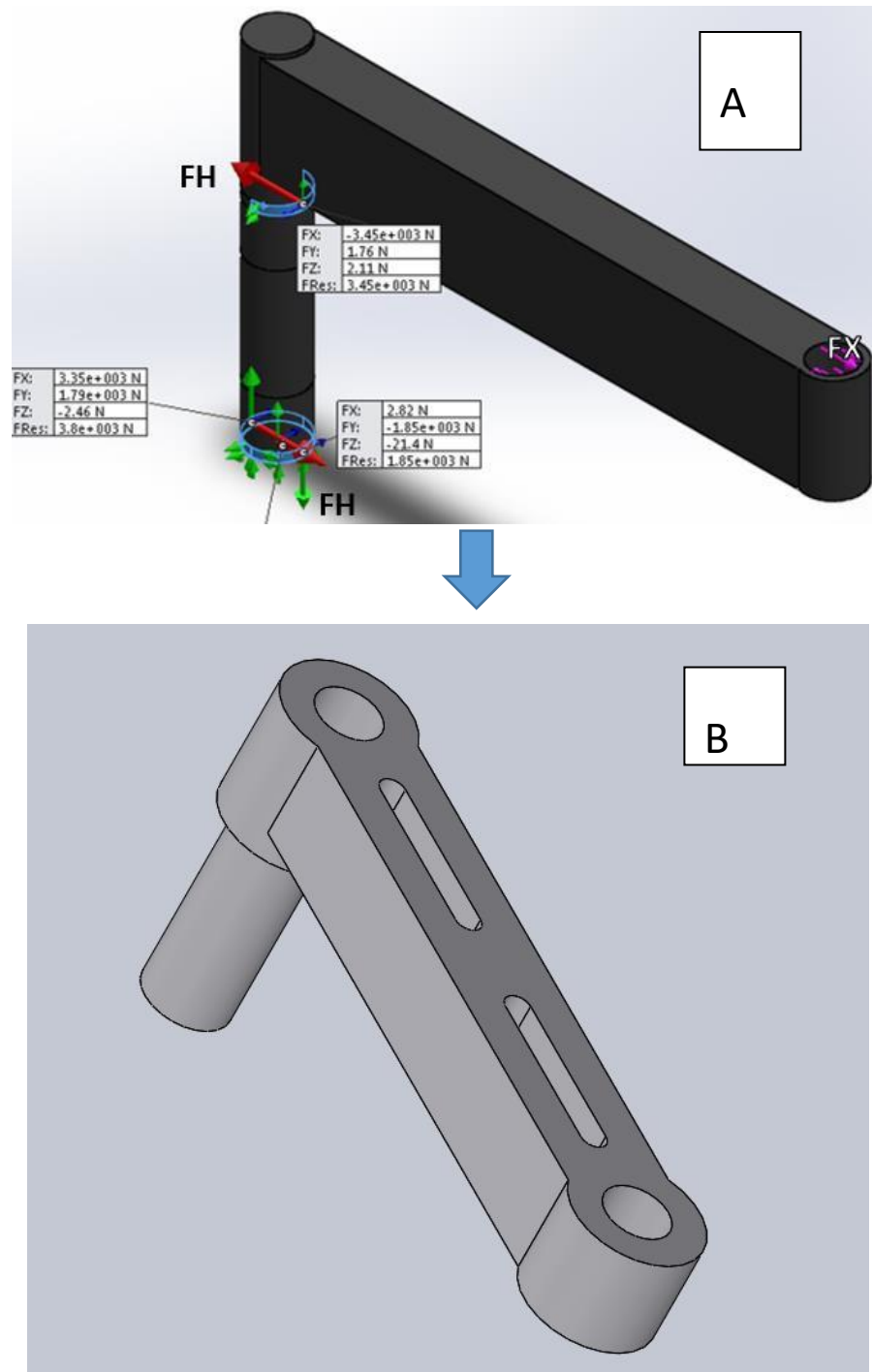


Figura 3. Brazo auxiliar A diseño original [43], B nuevo diseño modificado.

3.5. DIAGRAMA DE CUERPO LIBRE

En la figura 3.8 se muestra el diagrama de cuerpo libre de la grúa en la posición 1.

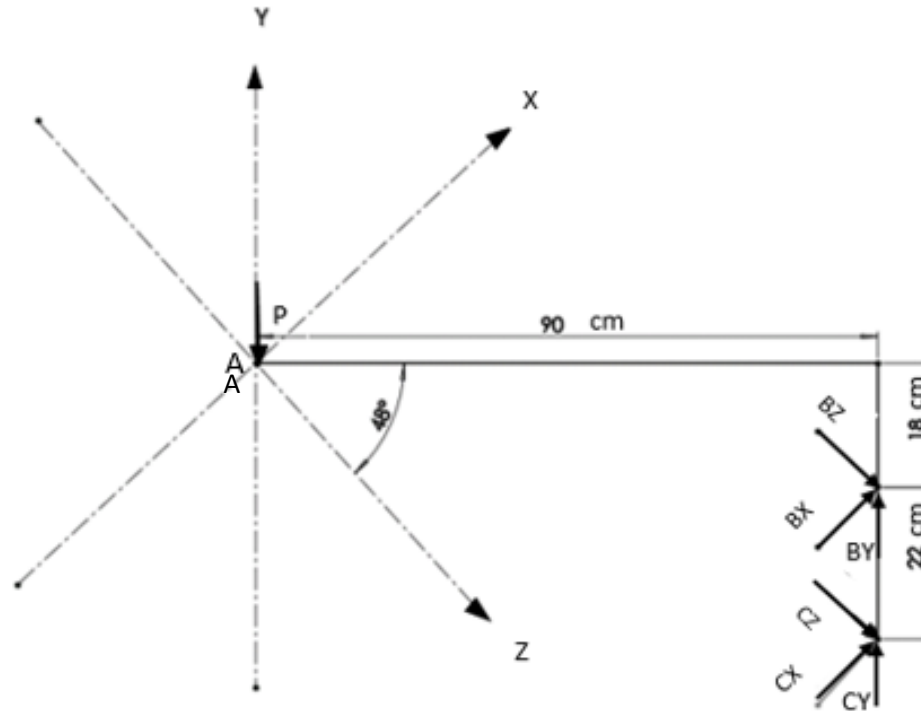


Figura 3.8. Diagrama de cuerpo libre, grúa fuera del vehículo alineado a la silla de ruedas [43].

En el punto A se indica el lugar de aplicación del peso P del usuario, $P = 882 \text{ N}$.

Aplicando las ecuaciones de equilibrio se obtuvo las siguientes reacciones: $Cz = 2681 \text{ N}$, $Bz = -2681 \text{ N}$, $Cx = 2414 \text{ N}$, $Bx = -2414 \text{ N}$.

La vinculación de la grúa la convierte en un sistema hiperestático en dirección Y. Para facilitar el cálculo se asumió $By = Cy$, de donde se obtiene el valor para $By = Cy = 441 \text{ N}$.

En la figura 3.9 se muestra el diagrama de cuerpo libre de la grúa en la posición 3. Las reacciones correspondientes son: $RCz = 1203 \text{ N}$, $RBz = -1203 \text{ N}$, $RCx = 2085 \text{ N}$, $RBx = -2085 \text{ N}$, $By = Cy = 441 \text{ N}$.

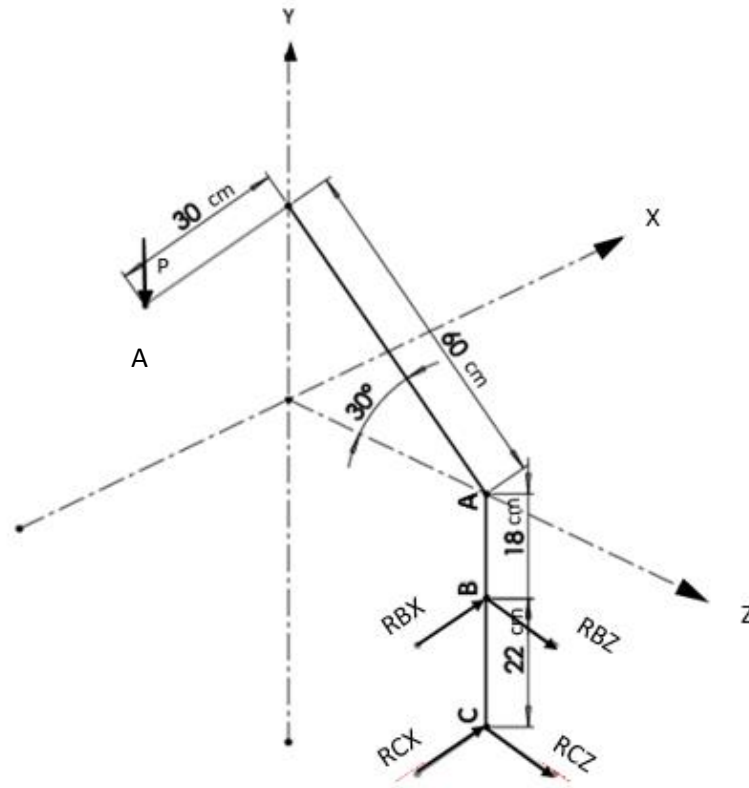


Figura 3.9. Diagrama de cuerpo libre, grúa alineada al asiento derecho del vehículo [43].

3.6. MODELOS GEOMÉTRICOS Y CONDICIONES DE BORDE

En la figura 3.10 se muestra el modelo geométrico del volante y las condiciones de borde impuestas. Las fuerzas aplicadas por el arnés, de color violeta, son $F_1=F_2=-132$ N, $F_3= -618$ N, como se muestra en la figura 3.10.

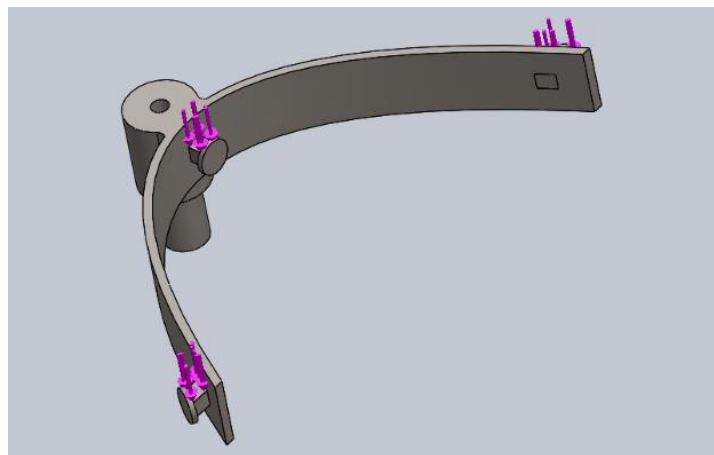


Figura 3.10. Volante con las fuerzas aplicadas.

En la simulación de todas las piezas, primero se ensamblaron todas las piezas correctamente y después se seleccionaron los contactos entre las piezas con la opción sin penetración para establecer los lados de las piezas que entran en contacto, después se aplicaron las fuerzas correspondientes en el volante antes descritas, se seleccionó la geometría fija en el bastidor como se muestra en la figura 3.14.

Posteriormente se colocaron pasadores en las uniones articuladas, como se muestra en la figura 3.11

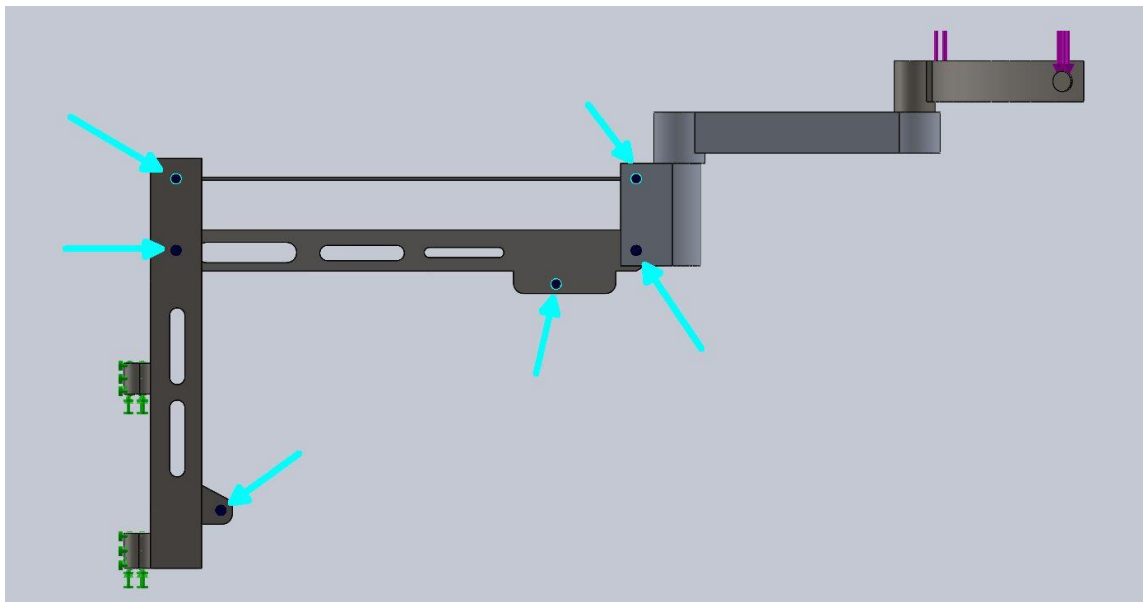


Figura 3.11. Colocación de los pasadores en el ensamblaje.

Una vez ya esté establecido los contactos y pasadores se procede a mallar basado en curvatura todo el ensamblaje con un tamaño máximo de elementos de 20 mm, como se muestra en la figura 3.12.

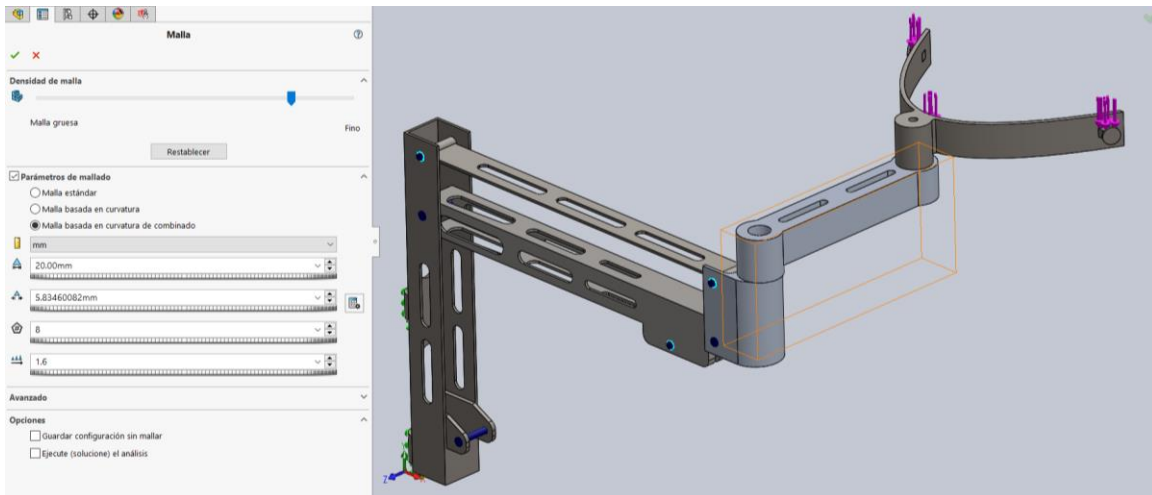


Figura 3.12. Mallado de todo el ensamblaje.

Y para finalizar ejecutamos el análisis donde nos muestra los valores de grados de libertad, el número de elementos, número de nodos y el trazado de convergencia que resulta para analizar la estructura, como se muestra en la figura 3.13.

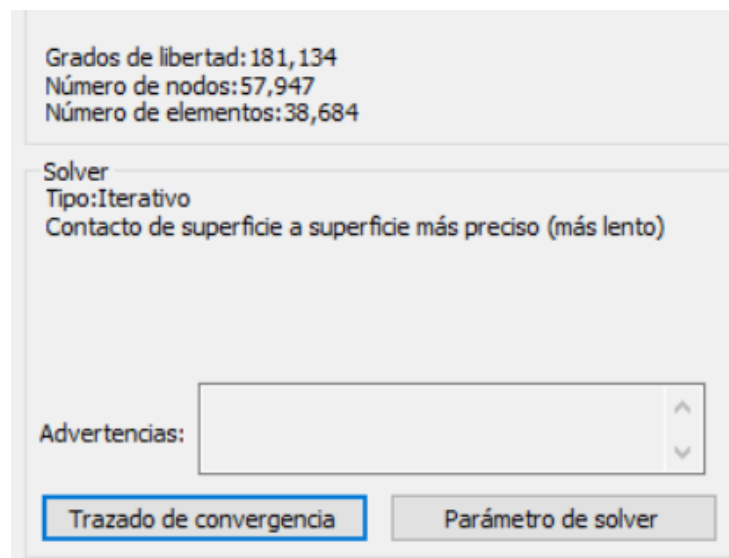


Figura 3.13. Datos del análisis estático.

3.7. ANÁLISIS DE ELEMENTOS FINITOS

Al realizar la simulación de la grúa se determinan los esfuerzos combinados de von Mises, dicha teoría es la más precisa para materiales dúctiles. El modelo falla cuando los esfuerzos superan el esfuerzo admisible o cuando el factor de seguridad es menor al factor de seguridad admisible.

El límite de desplazamiento fijado en los requerimientos de diseño es de cinco milímetros como máximo, y esto influye en la confianza del usuario al momento de usar el dispositivo.

Al realizar el mecanismo, se usa un análisis estático aplicando cargas de compresión correspondientes al peso del usuario (882 N). El extremo izquierdo se encuentra colocado en una geometría fija para simular los ganchos que encajan en la base de la grúa, como se muestra en la figura 3.14.

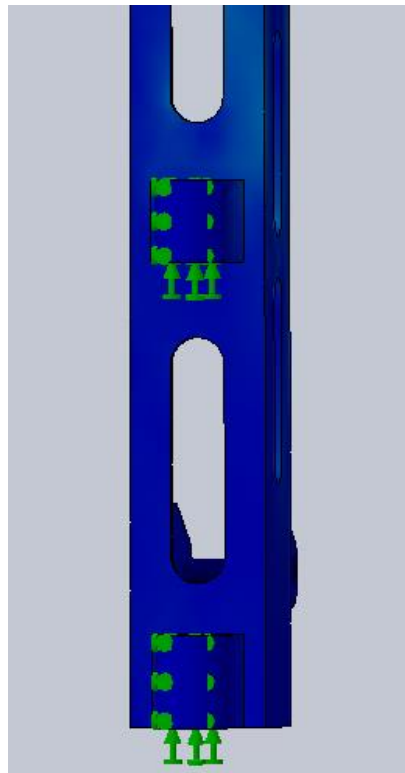


Figura 3.14 Geometría fija.

3.7.1. FACTOR DE SEGURIDAD

El factor de seguridad toma en cuenta las diferentes resistencias de los aceros empleados por lo que se obtuvo un factor de seguridad para las dos posiciones siendo la primera posición cuando está completamente estirada y la segunda posición que es la más crítica cuando está a 90 grados la barra auxiliar.

El factor de seguridad mínimo en la primera posición es de 2,21 siendo el punto crítico en la barra 2 del eje, como se observa en la figura 3.15.

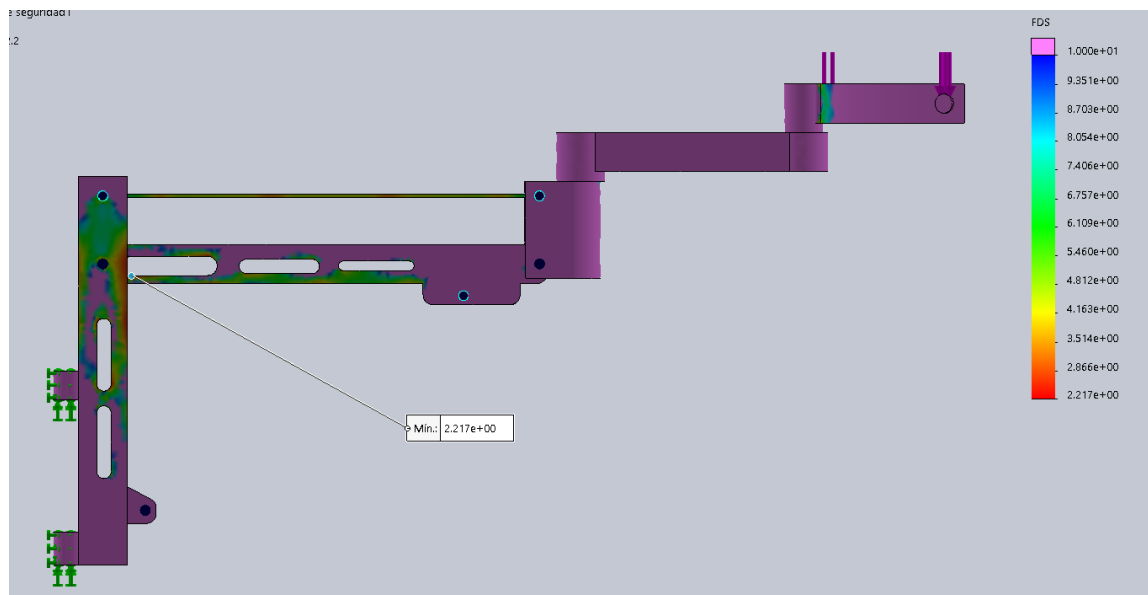


Figura 3.15. Factor de seguridad en la primera posición.

El factor de seguridad mínimo en la segunda posición es de 2,19 en el punto crítico de la soldadura del eje y el tubo de la barra auxiliar como se menciona en la sección 2.5 y se observa en la figura 3.16.

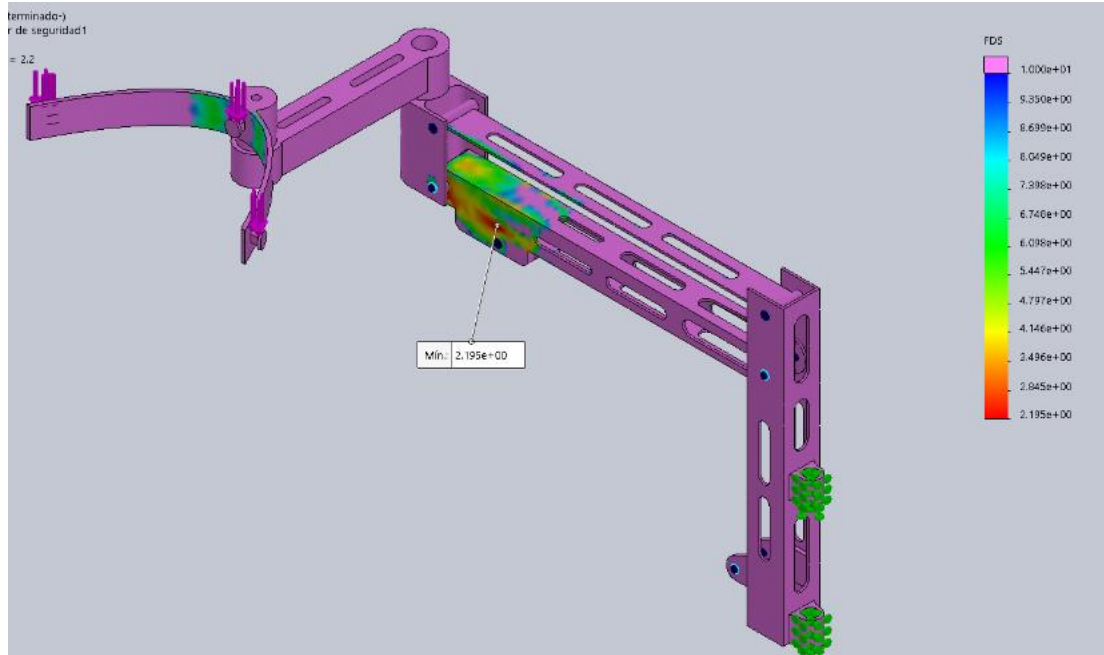


Figura 3.16 Factor de seguridad mínimo de la grúa, posición crítica.

3.7.2. DESPLAZAMIENTO

En la figura 3.18 se puede observar que de acuerdo a la simulación se obtuvo un desplazamiento máximo de 3,6 mm, indicando el punto crítico que es el volante en el que se engancha el arnés (882 N), donde se consideró que el desplazamiento no sea mayor a 10 mm para dar sensación de seguridad al usuario como se había indicado anteriormente, como se muestra en la figura 3.17.

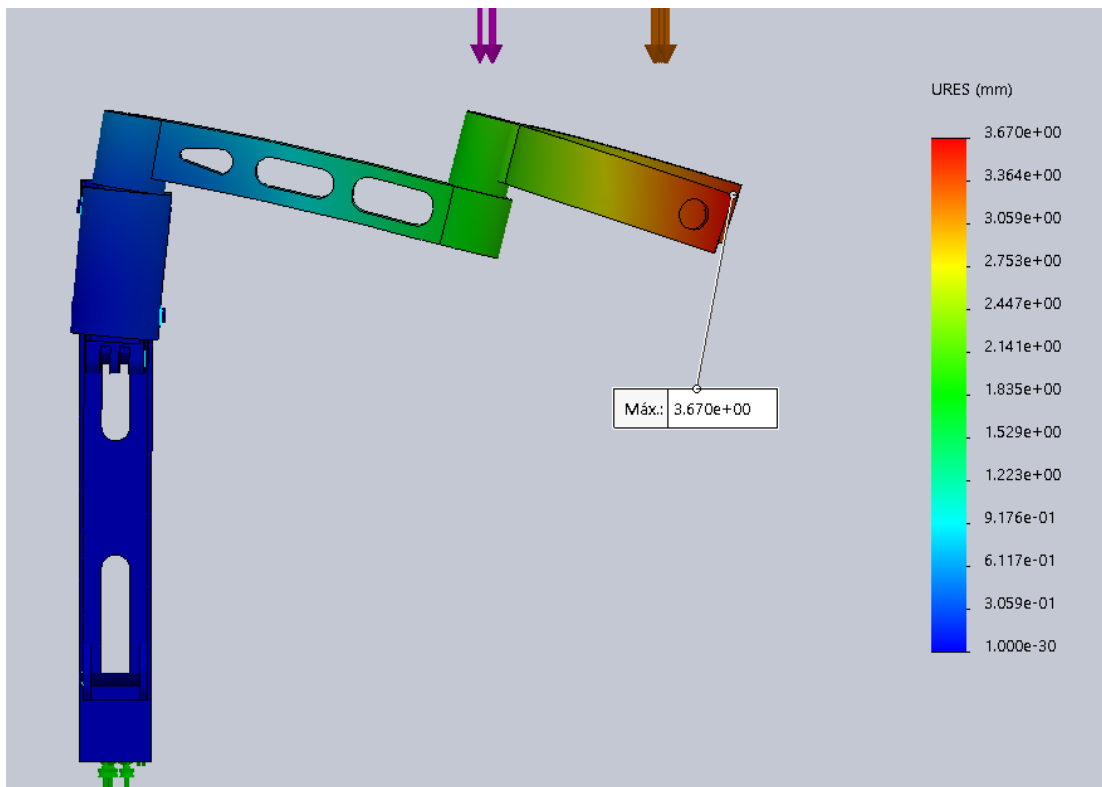


Figura 3.17 Desplazamiento máximo de la estructura en la posición crítica.

3.8. VALIDACIÓN

La estructura realizada tiene una masa total de 11,3 kg disminuyendo en un 24,6% con la estructura de Pineda (2016), ya que dicha estructura tiene una masa de 15 kg, tal como lo indica en su trabajo de grado.

Los materiales que se utilizaron se detallan a continuación:

Tabla 3.2. Características del Actuador

PIEZA	DETALLE	MATERIAL
BASTIDOR	Tubo cuadrado de 50x3 mm	SAE J 403 1008
MECANISMO DE 4 BARRAS	Platina de 40 mm	ASTM A36
	Tubo cuadrado de 40x3 mm	SAE J 403 1008
UNION CILINDRICA	Cilindro	ASTM A36
	Tubo cuadrado de 50x3 mm	SAE J 403 1008
BRAZO AUXILIAR	Pieza fundida	Aluminio
VOLANTE	Platina de 20 mm	ASTM A36

La estructura mejorada queda de la siguiente manera ya ensamblado sin la base portátil, como se muestra en la figura 3.18.



Figura 3.18 Estructura de elevación mejorada.

Se acopla la estructura de elevación mejorada con la base para ensamblar en el vehículo que se va a utilizar, colocando la base correctamente para que esté totalmente fija toda la grúa y no exista ningún tipo de accidentes imprevistos debido a que puede desengancharse y provocar una lesión al usuario, como se muestra en la figura 3.19



Figura 3.19 Dispositivo de traslado ensamblado y enganchado al vehículo correctamente.

Una vez el dispositivo este correctamente ensamblado se procede a enganchar el arnés al usuario, se realizaron pruebas con diferentes personas, en donde se demostró que la estructura de elevación mejorada cumple con todos los requisitos que se plantearon satisfactoriamente sin problema alguno, como se muestra en las figuras de la 3.20 a 3.24.



Figura 3.20 Usuario con arnés enganchada al dispositivo de traslado en la posición uno.

La estructura de elevación cuando está en la posición dos, es cuando está completamente elevada fuera del vehículo listo para ingresar manualmente al vehículo, como se muestra en la figura 3.21.



Figura 3.21 Usuario en la posición dos.

La posición tres es cuando el usuario está completamente dentro del vehículo cuando la estructura sigue elevada, como se muestra en la figura 3.22.



Figura 3.22. Usuario en la posición tres.

Para finalizar la posición 4 es cuando el usuario está sobre el asiento del vehículo cómodamente, como se muestra en la figura 3.23.



Figura 3.23. Usuario en la posición cuatro.

Para comprobar en su totalidad la validación de la estructura mejorada el usuario pesa 90 kg comprobando que la funcionalidad es correcta ya que este es el peso máximo que va a soportar la grúa.

3.9. CARACTERÍSTICAS DEL ACTUADOR

La tabla 3.2 muestra las características del actuador, tomando como referencia la figura 1.6 en donde se indica la longitud de carrera, el esfuerzo máximo de tiro, la velocidad y el consumo con carga.

Tabla 3.2. Características del Actuador [24].

TIPO	LA 31
LONGITUD DE CARRERA	150 – 300 mm
ESFUERZO MAXIMO EN TIRO	6000 N
CONSUMO A PLENA CARGA	5 A

3.10. ANÁLISIS DE COSTOS DEL PROYECTO

3.10.1. COSTOS DIRECTOS DE FABRICACIÓN DEL DISPOSITIVO

Costos que intervinieron directamente en la fabricación del dispositivo portátil para traslado de personas con discapacidad motriz entre sillas de ruedas y automóviles. Indicados en la tabla 3.3.

Tabla 3.3. Costos directos de fabricación

Detalle	Costos (\$)
Actuador	450
Materiales	150
Mano de Obra	300
TOTAL	900

3.10.2. COSTOS INDIRECTOS DE FABRICACIÓN

Costos que no intervinieron directamente en la fabricación del dispositivo portátil para traslado de personas con discapacidad motriz entre sillas de ruedas y automóviles. Mostrado en la tabla 3.4.

Tabla 3.4. Costos indirectos de fabricación

Detalle	Costos (\$)
Material de oficina	45
Internet	30
Transporte	25
TOTAL	100

3.10.3. COSTO TOTAL DE LA ESTRUCTURA

Suma de costos directos e indirectos de fabricación de la estructura de elevación.

Tabla 3.5. Costo Total de la estructura.

Detalle	Costos (\$)
Costos directos	900
Costos indirectos	100
TOTAL	1000

3.10.4. COSTO TOTAL DE LA GRÚA PORTÁTIL.

Suma de costos de la estructura de elevación y la base portátil [44].

Tabla 3.6. Costo Total.

Detalle	Costos (\$)	Fuente
ESTRUCTURA	1000	Propia
BASE	1560	Sánchez, 2018
TOTAL	2560	

3.10.5. COMPARACIÓN DE COSTOS.

Se realiza una tabla comparativa entre las grúas en el mercado y la grúa propuesta en los proyectos de grados.

Tabla 3.6. Comparación de costos

Detalle	Costos (\$)
<i>Grúa empotrada.</i>	4500
<i>Grúas para vehículo.</i>	1700
Grúa portátil UTN.	2560

Como se puede observar nos encontramos en un costo competitivo y accesible para que los usuarios puedan adquirirlo y usarlo diariamente.

CAPÍTULO 4

CONCLUSIONES Y RECOMENDACIONES

CONCLUSIONES

- El dispositivo cumple con las características antropométricas latinoamericanas investigadas de acuerdo a las necesidades del usuario.
- El análisis estático fue una herramienta fundamental para detectar errores en el diseño y en el material.
- El dispositivo permite al usuario con discapacidad motriz el fácil ingreso al automóvil debido a que la cinemática del sistema es la adecuada para el vehículo y el usuario.
- El dispositivo brinda una sensación de seguridad al usuario gracias a su estabilidad y mínimo desplazamiento, evidenciado en los videos de prueba del dispositivo.
- El dispositivo resuelve los problemas de la solución de Pineda (2016), es decir no se bloquea el brazo auxiliar cuando tiene la carga aplicada al momento de girar
- Se redujo el peso en un 24,3% ya que la masa total de la estructura es de 11,3 kg.
- El actuador que se empleó fue importado y con características superiores a las requeridas, ya que en el mercado nacional no se encontraron distribuidores de actuadores eléctricos. Cabe mencionar que se aprovecha únicamente el 33% de la capacidad del actuador adquirido, siendo el que tenía las características técnicas más cercanas a las requeridas por los cálculos.

RECOMENDACIONES

- Se recomienda mantener la estructura en un perfecto estado (tales como limpieza de polvo, engrasar los cilindros para garantizar su funcionamiento mecánico correcto).
- Se sugiere modificar el diseño del dispositivo completo de manera que pueda ensamblarse mucho más rápido y usarse en otro tipo de medios de transporte.
- Se pide estandarizar el modelo geométrico a todos los tipos de vehículos y no solamente para los autos tipo sedán.

BIBLIOGRAFÍA

- [1] Asamblea Constituyente. (2015, Marzo 12). *Constitución del Ecuador*. Obtenido de http://www.asambleanacional.gov.ec/documentos/constitucion_de_bolsillo.pdf
- [2] Asamblea Nacional. (2012, Septiembre 25). *Ley Organica de Discapacidad*. Obtenido de http://www.consejodiscapacidades.gob.ec/wp-content/uploads/downloads/2014/02/ley_organica_discapacidades.pdf
- [3] Ávila, R. (2001). *Dimensiones antropométricas de población latinoamericana*. México: Pearson Education.
- [4] Barragan. (2012, Septiembre). Dispositivos de Elevación para Discapacitados. *Tesis Profesional*. México D.F, México.
- [5] Bejarano, G. N. (2008, Agosto 6). *Reglamento General a la Ley de Discapacidades*. Obtenido de <https://dredf.org/international/Ecuador2.pdf>
- [6] Callister, W. D. (2007). *Ciencia e Ingeniería de los materiales*. Bogota: REVERTE.SA.
- [7] Camargo, D. (2005, Octubre). Sistemas de Grúas para Personas Discapacitadas para Centro de Rehabilitación. *Tesis profesional*. México D.F, México.
- [8] Canesco, J. D. (2009, Febrero). *Situación de Discapacidad en la Región Andina*. Obtenido de <http://www.orasconhu.org/sites/default/files/Discapacidad%20en%20la%20Subregion%20Andina%20-%20consultoria%20JDC.pdf>
- [9] Cocemfe Badajoz. (2002, Junio 15). *Manual de Formación del Voluntario*. Obtenido de Grúas y arneses: http://www.cocemfebadajoz.org/voluntariado/capitulo_84.html
- [10] Cocemfe Badajoz. (2002). *Manual de Formación del Voluntario*. Obtenido de Grúas y arneses: http://www.cocemfebadajoz.org/voluntariado/capitulo_84.html
- [11] (2014, 01 10). *CONADIS*. Obtenido de www.CONADIS.gob.ec

- [12] CONADIS. (2015, Abril 25). *Registro Nacional de Discapacidades*. Obtenido de http://www.consejodiscapacidades.gob.ec/wp-content/uploads/downloads/2015/04/registro_nacional_discapacidades.pdf
- [13] CONACYT, “Dispositivo elevación para el traslado de personas discapacitadas de una silla de ruedas al vehículo”, Meéxico,2014
- [14] Constituyente, A. N. (2008). Constitución de la República del Ecuador 2008. Montecristi: Editorial jurídica del Ecuador.
- [15] *Discapacidad y Tecnología*. (2012, julio 13). Obtenido de <http://www.discapacidadonline.com/tag/discapacidad-y-tecnologia/page/3>
- [16] Discus. (2015, junio 29). *Desing World*. Obtenido de <http://www.designworldonline.com/gears-put-new-designs-in-motion/>
- [17] Dr. Ramiro Cazar, Director Ejecutivo CONADIS. (2014, Noviembre 27). *Análisis de Discapacitados en el Ecuador*. Obtenido de http://icevi.org/latin_america/publications/quito_conference/analisis_de_la_situacion_de_las_.htm#ANTECEDENTES
- [18] Grúas Domiciliarias. (2016, Julio 20). *Grúas Domiciliarias online*. Obtenido de <http://www.gruasdomiciliarias.es/grua-de-piscina-electrica-32.html>
- [19] Hernández Gaviño, R. (2010). *Introducción a los Sistemas de control*. México: Pearson Education.
- [20] KRAUS, S. (1990). *Alemania Patente n° 0390003A1*.
- [21] K. Lara, “Aparato de soporte y transferencia para el transporte de un individuo discapacitado”,2010
- [22] LA HORA. (2015, Abril 25). En Ecuador hay 361.487 personas con discapacidad, la mayoría en las provincias Guayas y Pichincha. *LA HORA*, págs. http://www.lahora.com.ec/index.php/noticias/show/1101601307/-1/En_Ecuador_hay_361.487_personas_con_discapacidad,_la_mayor%C3%ADa_en_las_provincias_Guayas_y_Pichincha.html#.VTwIbCFViko.

- [23] Lafragua, N. R. (2012). *Diseño de órtesis activa de codo para rehabilitación de pacientes*. Mexico.
- [24] LINAK®. (2016, enero 21). *Actuador Lineal*. Obtenido de <http://www.linak.es/about/?id3=4283>
- [25] Ltd, A. (2013). *USA Patente n° 18643-2694*.
- [26] Mass Mobility Assistance. (2015, mayo 12). *Global Healthcare*. Obtenido de Silla de ruedas estándar: <http://www.globalhealthcare.net/index.php?section=135&lang=es>
- [27] Mott, R. (2006). *Diseño de elementos de máquinas* (Cuarta ed.). México: Pearson Education.
- [28] MSc, D. R. (2014, Septiembre 23). *Participación electoral de personas con discapacidad*. Obtenido de <http://es.slideshare.net/roxanasilvach/democracia-inclusiva-en-mxico>
- [29] Narvaez, E. (s.f.). *Estado Ecuatoriano ante Discapacidades*. Obtenido de <http://www.monografias.com/trabajos89/estado-ecuatoriano-discapacidades/estado-ecuatoriano-discapacidades.shtml#situaciona>
- [30] Nieto, C. (1985). *Elementos de Máquinas*. Bogota: Servicio Nacianal de Aprendizaje.
- [31] Norton, R. L. (2009). *Diseño de Máquinas*. PEARSON.
- [32] Ogata, K. (2010). *Modern Control Engineering*. Boston: Pearson Education.
- [33] Posso, M. (2011). *Proyectos, Tesis y Marco Lógico*. Quito.
- [34] Salud, I. N. (2015, 04 05). *MedlinePlus*. Obtenido de <http://www.nlm.nih.gov/medlineplus/spanish/ency/article/000006.htm>
- [35] S. Herrera, G. Enríquez “Diseño e implementación de un nuevo sistema motriz para traslado de discapacitados”, Universidad de Santiago de Chile, Chile, 2012
- [36] Tally, K. (2010). *Patente n° 7,657,951 B2*.

- [37] Teac h, L. (2015, 04 02). *LTI*. Obtenido de http://www.liberatingtech.com/products/elbows/LTI_Boston_Digital_Arm_Systems_for_Adults.asp
- [38] tectronixs. (2015, 05 30). *tectronix*. Obtenido de <http://www.tectronix.cl/motor-paso-a-paso.html>
- [39] Unidad de Inteligencia PRO ECUADOR. (2015, Agosto 19). *Análisis del Sector Automotriz*. Obtenido de <http://www.proecuador.gob.ec/wp-content/uploads/downloads/2012/03/PROEC-AS2011-AUTOMOTRIZ.pdf>
- [40] Valarezo, M. C. (2013, Julio 5). *Ministerio de Inclusión Económica y Social*. Obtenido de <http://www.inclusion.gob.ec/wp-content/uploads/downloads/2013/11/Modelo-de-Atenci%C3%B3n-de-Discapacidades.pdf>
- [41] Vildósola, E. (2014). *Actuadores*. Chile: Soltex Chile S.A.
- [42] WordPress.com. (2015, junio 24). *El Proyecto Memoria Lewes*. Obtenido de <https://lewesmemory.wordpress.com/2010/07/07/the-19th-century-prosthetic-leg/>
- [43] Pineda D, 2016 *Diseño y construcción de un dispositivo portátil para traslado de personas con discapacidad motriz entre sillas de ruedas y automóviles*. Ibarra.
- [44] Sánchez J, 2018 *Dispositivo mejorado para traslado de personas con discapacidad motriz entre sillas de ruedas y automóviles: base*. Ibarra.
- [45] Del Valle, Gutierréz, M., & Iturralde, S. 2017. *Fundamentos Básicos de Instrumentación y Control*. Ecuador: UPSE. Santa Elena.
- [46] Villanova, 2015, Talleres para realización de Carony go., España. Barcelona
- [47] AHMSA, 2013 Catalogo de propiedades mecánicas de los aceros. España , Madrid
- [48] Mazda CX-5, Catálogo del vehiculo Mazda CX-5.

ANEXOS

ANEXO 1: ACTUADOR LINEAL

PRODUCT DATA SHEET

ACTUATOR LA31

Features:

- 24V DC permanent magnet motor
- Thrust up to 6000 N in push and up to 4000 N in pull
- Electric chromated steel piston rod eye with slot
- High-strength plastic housing protects motor and gears
- Elegant and compact design with small installation dimensions
- Standard protection class: IP 51
- Colour: black
- 2.25 m straight cable
- Built-in limit switches (not adjustable)
- Scratch and wear-resistant powder painting on outer tube $\varnothing 30$ mm
- Zinc alloy back fixture
- Strong wear and corrosion resistant stainless steel inner tube
- Flexible back fixture (standard for LA31 "L2 version")
- Noise level 48dB (A); measuring method DSIEN ISO 3746, actuator not loaded.

