

UNIVERSIDAD TÉCNICA DEL NORTE



Facultad de Ingeniería en Ciencias Aplicadas
Carrera de Ingeniería en Mantenimiento Eléctrico

DISEÑO DE PROTECCIONES ELÉCTRICAS DE LA MINICENTRAL ESPEJO

Trabajo de grado presentado ante la ilustre Universidad Técnica del Norte previo a la obtención del título de Ingeniero en Mantenimiento Eléctrico

Autor:

Erik Gustavo Delgado Pabón

Tutor:

Msc. Johnny Javier Barzola Iza

Ibarra – Ecuador

Enero 2021



UNIVERSIDAD TÉCNICA DEL NORTE
BIBLIOTECA UNIVERSITARIA

AUTORIZACIÓN DE USO Y PUBLICACIÓN
A FAVOR DE LA UNIVERSIDAD TÉCNICA DEL NORTE

1. IDENTIFICACIÓN DE LA OBRA

En cumplimiento del Art. 144 de la Ley de Educación Superior, hago la entrega del presente trabajo a la Universidad Técnica del Norte para que sea publicado en el Repositorio Digital Institucional, para lo cual pongo a disposición la siguiente información:

DATOS DE CONTACTO			
CÉDULA DE IDENTIFICACIÓN	040153472-2		
APELLIDOS Y NOMBRES:	Delgado Pabón Erik Gustavo		
DIRECCIÓN:	El Ángel, Av. Espejo y 2da Transversal		
EMAIL:	egdelgadop@utn.edu.ec, delgado_tavo@hotmail.com		
TELÉFONO FIJO:	062975750	TELÉFONO MOVIL:	0992840627

DATOS DE OBRA	
TÍTULO	DISEÑO DE PROTECCIONES ELÉCTRICAS DE LA MINICENTRAL ESPEJO
AUTOR(ES)	Delgado Pabón Erik Gustavo
FECHA:	04 de enero de 2021
SOLO PARA TRABAJO DE GRADO	
PROGRAMA	PREGRADO
TÍTULO POR EL QUE OPTA	Ingeniero en Mantenimiento Eléctrico
ASESOR/DIRECTOR	Msc. Jhonny Barzola



UNIVERSIDAD TÉCNICA DEL NORTE
BIBLIOTECA UNIVERSITARIA

CONSTANCIAS

Recorte de pantalla completa

El autor manifiesta que la obra objeto de la presente autorización es original y se la desarrolló, sin violar derechos de autor de terceros, por lo tanto, la obra es original y que es el titular los derechos patrimoniales, por lo que asume la responsabilidad sobre el contenido de la misma y saldrá en defensa de la Universidad en caso de reclamación por parte de terceros.

Ibarra, a los 4 días del mes de enero del 2021

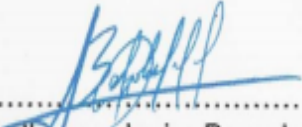
EL AUTOR:

.....
Delgado Pabón Erik Gustavo
040153472-2

CERTIFICACIÓN DEL DIRECTOR DEL TRABAJO DE GRADO

Recorte de pantalla completa

Yo, Barzola Iza Jhonny Javier en calidad de tutor del señor, Delgado Pabón Erik Gustavo certifico que ha cumplido con las normas establecidas en la elaboración del trabajo de investigación titulado: **“DISEÑO DE PROTECCIONES ELÉCTRICAS DE LA MINICENTRAL “ESPEJO”**. Para la obtención del título de Ingeniero en Mantenimiento Eléctrico; aprobando la defensa, impresión y empastado.


.....
Msc. Jhonny Javier Barzola Iza
DIRECTOR DE TRABAJO DE GRADO

DEDICATORIA

Dedico este trabajo a Dios, por permitirme llegar a este momento tan especial de mi vida, por cada uno de los triunfos y por los momentos alegres y difíciles que me han enseñado a valorarlo cada día más.

A mis padres Gustavo Delgado y Mariana Pabón por enseñarme día a día lo valioso de tener una familia, ser el ejemplo de padre y madre en mi vida, por el apoyo que desde siempre me brindaron y que hoy se ve reflejado en el logro de esta meta.

A mi hermana Andrea Karina, por todos los momentos que compartimos y por el apoyo que me brindó incondicionalmente para alcanzar esta meta, por compartir los buenos y malos momentos y siempre saber que podría contar con tu amor de hermana.

A mi sobrino Jeampier Erazo, quien ha sido mi mayor motivación para culminar esta etapa profesional de mi vida, que este esfuerzo sea de ejemplo para ti, por todo el amor que brindas a toda la familia y ser ese rayo de luz y felicidad que todos necesitábamos.

Son y serán por siempre lo más valioso que Dios me ha dado en esta vida.

Erik Gustavo Delgado Pabón

AGRADECIMIENTO

Gracias a Dios el todo poderoso por permitirme culminar un gran paso en mi vida profesional.

Agradezco a la Universidad Técnica del Norte que me abrió sus puertas y me formo en sus aulas con docentes que día a día siempre se enfocaron en prepararnos para adaptarnos a la vida laboral.

Un profundo agradecimiento al Msc. Carlos Martínez, exdocente de la Universidad Técnica del Norte, amigo, promotor y guía del desarrollo del tema de tesis.

Gratitud al Msc. Jhonny Javier Barzola Iza, por ser parte importante en el desenvolvimiento de inconvenientes en el proceso de titulación.

Un profundo abrazo hacia quien en vida fue el Ing. Mauricio Vásquez, gracias por sus enseñanzas que nunca intente olvidar de amistad y compañerismo.

Al Gobierno Autónomo Descentralizado Municipal de Espejo a su máxima autoridad el Sr. Ing. Arnaldo Cuacés, que siempre de manera desinteresada ayudo a la coordinación de trabajos que se realizaron en la minicentral.

A cada funcionario y operario que se encuentra laborando en la minicentral Espejo por su entrega y compromiso abnegado que desarrollan día a día desde su espacio de labores.

Erik Gustavo Delgado Pabón

TABLA DE CONTENIDOS

Portada.....	1
AUTORIZACIÓN DE USO Y PUBLICACIÓN.....	ii
CONSTANCIAS.....	iii
CERTIFICACIÓN DEL DIRECTOR DEL TRABAJO DE GRADO.....	iv
DEDICATORIA.....	v
AGRADECIMIENTO.....	vi
TABLA DE CONTENIDOS.....	vii
ÍNDICE DE FIGURAS.....	ix
ÍNDICE DE TABLAS.....	xi
RESUMEN.....	xii
ABSTRACT.....	xiii
INTRODUCCIÓN.....	xiv
CAPITULO 1.....	1
REVISIÓN BIBLIOGRÁFICA.....	1
1.1. Minicentrales Hidroeléctricas.....	1
1.1.1 Tipos de Minicentrales Hidroeléctricas.....	1
1.1.2 Componentes de una minicentral hidroeléctrica.....	2
1.2 Conceptos básico en un sistema de protección.....	3
1.2.1 Características de un sistema de protecciones eléctricas.....	4
1.2.2 Filosofía de las protecciones eléctricas.....	4
1.2.3 Elementos de un sistema de protecciones eléctricas.....	6
1.3 Sistema de protecciones para generadores eléctricos.....	8
1.3.1 Generador eléctrico.....	8
1.3.2 Fallas comunes en generadores eléctricos.....	9
1.3.3 Normas y regularizaciones.....	9
1.3.4 Función protección de generadores eléctricos.....	14
1.3.5 Protección multifunción en generación.....	20
CAPÍTULO 2.....	21
RELES DE PROTECCIÓN A UTILIZARSE EN EL GENERADOR DE LA MINICENTRAL “ESPEJO”.....	21
2.1 Descripción general de la minicentral “Espejo”.....	21

2.1.1 Descripción técnica de los equipos	22
2.2 Descripción técnica de las protecciones a utilizarse en la minicentral	26
2.2.1 Protección diferencial ANSI (87).....	27
2.2.2 Protección inversa- motorización ANSI (32).....	36
2.2.3 Protección de bajo voltaje ANSI (27).....	40
2.2.4 Protección sobre voltaje ANSI (59G).....	44
CAPÍTULO 3	48
SIMULACIÓN DE PROTECCIONES DE GENERACIÓN DE LA MINICENTRAL	
“ESPEJO”	48
3.1 MATLAB	48
3.2 Appdesigner	49
3.3 Simulink	49
3.4 Desarrollo	50
Simulación del generador minicentral Espejo.....	52
Relé 27.....	53
Relé 59.....	54
Relé 32.....	54
Relé 87.....	55
Interfaz en App Designer	56
Datos del generador.....	57
Datos de los transformadores de corriente y de voltaje.....	57
Panel de Control.....	57
Actuación del Relé 59	59
Actuación del Relé 27	60
Actuación del Relé 87	60
Actuación del Relé 32	61
Botonera de funcionamiento.....	61
Funcionamiento Slider.....	62
CONCLUSIONES	64
RECOMENDACIONES	65
Bibliografía	66

ÍNDICE DE FIGURAS

Fig. 1.1: Componentes de una minicentral hidroeléctrica.....	2
Fig. 1.1: Zonas Protegidas del Sistema de Potencia.....	5
Fig. 1.2: Elementos de un sistema de protección.....	8
Fig. 1.4: Conexión del relé de potencia inversa y flujos de potencia	18
Fig.1. 5: Conexión del relé de potencia inversa y flujos de potencia	19
Fig. 1.6: Protección Diferencial.....	20
Fig. 2.1: Casa de máquinas minicentral “Espejo”	21
Fig. 2.2: Unidad de generación #1	24
Fig. 2.3: Unidad de generación #2	24
Fig. 2.4: Conexión de la función diferencial de generador sincrónico (87G).....	28
Fig. 2.5: Principio de operación de una protección diferencial	29
Fig. 2.6: Principio de operación de una protección diferencial ante fallo en el elemento protegido.....	29
Fig. 2.7: Corriente falsa durante carga y fallas externas con curva del relé	30
Fig. 2.8: Esquema de protección diferencial con bobinas de restricción.....	31
Fig. 2.9: Diagrama de operación de una curva de protección diferencial	33
Fig. 2.10: Curva característica de un relé numérico.....	34
Fig. 2.11: Diagrama lógico del relé ANSI 87	35
Fig. 2.12: Diagrama eléctrico relé ANSI 87	35
Fig. 2.13: Características de disparo del relé de potencia inversa 32	37
Fig. 2.14: Conexión de la función diferencial de generador sincrónico (87G)	38
Fig. 2.15: Diagrama lógico función de protección ANSI 32	39
Fig. 2.16: Diagrama eléctrico de la función ANSI 32.....	40
Fig. 2.17: Relé de mínimo voltaje instantáneo.....	42
Fig. 2.18: Conexión de relé de bajo voltaje.....	42
Fig. 2.19: Diagrama lógico de la protección de bajo voltaje ANSI 27	43
Fig. 2.20: Diagrama eléctrico de la protección de bajo voltaje ANSI 27	44
Fig. 2.21: Conexión de relé de sobre voltaje.....	45
Fig. 2.22: Diagrama lógico de la protección de sobrevoltaje ANSI 59.....	47
Fig. 2.23: Diagrama eléctrico de la protección de sobrevoltaje ANSI 59	47
Fig. 3.1: Simulación de las Protecciones de la Minicentral “Espejo” en Simulink.....	51
Fig. 3.2: Simulación del Generador de la Minicentral “Espejo”, datos y parámetros del generador	52
Fig. 3.3: Modelo de transformador de corriente saturable en Simulink	52
Fig. 3.4: Simulación de los relés utilizados en la Minicentral “Espejo”	53
Fig. 3.5: Relé 27 de bajo voltaje.....	53
Fig. 3.6: Relé 59 de sobre voltaje	54
Fig. 3.7: Relé 32 de Motorización o de potencia inversa	54
Fig. 3.7: Relé 87 diferencial	55
Fig. 3.9: Datos eléctricos del generador de la minicentral “Espejo”	57
Fig. 3.10: Transformadores de Voltaje y Corriente.....	57
Fig. 3.11: Panel de control	58
Fig. 3.11: Parámetros de relé	58
Fig. 3.12: Resultados gráficos de la onda trifásica y relés 87,59,27,32	59
Fig. 3.13: Actuación del relé 59.....	59

Fig. 3.14: Actuación del relé 27	60
Fig. 3.15: Actuación del relé 87	60
Fig. 3.15: Actuación del relé 87	61
Fig. 3.16: Botonera de funcionamiento	62
Fig. 3.17: Funcionamiento de los Slider	63

ÍNDICE DE TABLAS

TABLA 1.1: Tipos de minicentrales hidroeléctricas	1
TABLA 1.2: Componentes del sistema eléctrico utilizado en una minicentral	3
TABLA 1.3: Características de un sistema de protecciones eléctricas	4
TABLA 1.4: Tipos de protecciones de acuerdo a las zonas de protección	6
TABLA 1.5: Normas IEC sobre generadores.	10
TABLA 1.6: Normas y regulaciones listado normas ANSI/IEEE	13
TABLA 1.7: Funciones principales para la protección de generadores eléctricos.....	15
TABLA 2.1: Normas y regulaciones listado normas ANSI/IEEE	31

RESUMEN

El presente trabajo de grado desarrolla el estudio de las protecciones diferencial (87), bajo voltaje (27), sobre voltaje (59) y motorización o potencia inversa (32), tomando como caso de estudio la unidad de generación que se encuentra en servicio en la Minicentral Hidroeléctrica Espejo ubicada en el Cantón Espejo, Provincia del Carchi.

Se consideró para el estudio de los relés 87, 27, 59, 32, de tecnologías de microprocesadores, el comportamiento eléctrico y lógico, las características de las variables de entrada, los parámetros y consideraciones de ajuste en base a la normativa exigida por la Agencia de Regulación y Control de Electricidad (ARCONEL) así como la normativa establecida por la IEEE e IEC.

Como producto del trabajo de titulación se desarrolló un programa utilizando el software MATLAB, App designer y Simulink que contiene las características o especificaciones técnicas de la unidad generadora la cual aporta con las variables de entrada que alimentan a los relés 87, 27, 59, 32 mediante TC's y TP's; las cuales son analizadas a través de parámetros y ajustes establecidos a criterio del usuario mediante un tablero digital de simulación que permite ver de manera gráfica y visual (señal luminosa) la actuación de cada uno de los relés.

ABSTRACT

This final work of the career develops the study of differential protection (87), low voltage (27), over voltage (59) and motorization or reverse power (32), taking as a case of study the generation unit that is in service at the Espejo Hydroelectric Mini-Plant located in the Espejo Canton, Carchi Province.

It was considered for the study of relays 87, 27, 59, 32, of microprocessor technologies, the electrical and logical behavior, the characteristics of the input variables, the parameters and adjustment considerations based on the regulations required by the Agency Regulation and Control of Electricity (ARCONEL) as well as the regulations established by the IEEE and IEC.

As a product of the final work to get a title, a program was developed using the MATLAB software, App designer and Simulink that contains the characteristics or technical specifications of the generating unit which provides the input variables that feed the relays 87, 27, 59, 32 through TC's and TP's; which are analyzed through parameters and settings established at the user's discretion by means of a digital simulation board that allows to see graphically and visually (light signal) the performance of each of the relays.

INTRODUCCIÓN

Contextualización

Las pequeñas centrales de generación hidroeléctrica, con una potencia de generación baja se pueden definir como el conjunto de obras civiles y estructuras hidráulicas generales y específicas que, complementadas con su correspondiente equipo electromecánico, aprovechan las energías potencial y cinética del agua para producir energía eléctrica (Torres Millán & Rivera Gamba, 2014).

Los sistemas hidroeléctricos de producción de energía eléctrica es un tema ampliamente estudiado desde numerosos puntos de vista, tanto técnicos como ambientales, teniendo en cuenta variables típicas del proceso de variación en centrales hidroeléctricas, como lo pueden ser las características de las turbina, generador y acoplamientos mecánicos, caudal, altura del salto de presión, estacionalidad, etc. (Martinez Prado, 2015).

Para asegurar que el sistema eléctrico de potencia opere dentro de los requerimientos y parámetros previstos es vital que un sistema de protecciones este bien diseñado y adecuadamente coordinado puesto que se encargará de brindar seguridad a redes y equipos, así como también de proteger la inversión de capital y a las personas. La operación automática de las protecciones permite aislar las fallas en tiempos cortos y minimizar los daños. Los costos económicos y los beneficios de un sistema de protección deben ser tenidos en cuenta con el fin de obtener un adecuado balance entre los requerimientos del sistema y los recursos financieros disponibles. (Diaz Ferrer, 2015).

La continuidad hace referencia al hecho de que el sistema eléctrico debe garantizar que la energía producida en los centros de generación sea suministrada de forma ininterrumpida a los consumidores, característica que adquiere especial importancia si se tiene en cuenta que la energía eléctrica no puede ser almacenada a diferencia de otros tipos de energía. Una interrupción tiene repercusiones directas e inmediatas sobre los procesos que se desarrollan a partir del consumo de la energía eléctrica, es decir toda la sociedad moderna. (Navarrete Alpizar, 2015).

Ante la ocurrencia de una falla o de una condición anormal, el sistema de protección debe ser capaz de detectar el problema inmediatamente y aislar la sección afectada, permitiendo así que el resto del Sistema de Potencia permanezca en servicio y limitar la posibilidad de

daño a los otros equipos. La protección debe ser lo suficientemente sensible para que opere con rapidez aún bajo fallas incipientes. (Jiménez Jaramillo & Cuenca Quinde, 2018).

La protección de sistemas eléctricos ha experimentado un desarrollo de forma acelerada, en los últimos años; se ha visto aplicaciones a gran escala de relés electromecánicos, numéricos y digitales; mediante estos dispositivos, los sistemas eléctricos de potencia han mejorado su confiabilidad y para obtener estos resultados, se ha considerado las características de los mismos su tecnología o tipo . (Piña Valverde & Moreno Avila, 2014).

Uno de los dispositivos fundamentales en los sistemas de protecciones, son los relés encargados de detectar si existe una falla o no en el sistema y dado el caso enviar señales de disparo a los elementos de corte o de maniobra, los relés de protección más utilizados en las centrales de generación en la actualidad son tipo microprocesador multifunción (IED's) (Argüello Martinez & Carchipulla Saca, 2015).

PLANTAMIENTO DEL PROBLEMA

La hidro-generación de energía en pequeña y gran escala constituye una alternativa para el suministro energía eléctrica a sectores aislados o a sectores interconectados a través de líneas de transmisión del Sistema Nacional Interconectado (SNI).

La generación de energía mediante recursos renovables ha tenido cambios en la tecnología de sus equipos, principalmente por el desarrollo de la electrónica de potencia lo que ha provocado la consideración de estudios y proyectos de diferentes tipos de caudales y saltos para la instalación de diferentes tipos de centrales hidroeléctricas, destinadas a atender la demanda de los centros de consumo y a la vez reducir pérdidas técnicas y económicas; aumentando la sostenibilidad ambiental en las etapas de conversión, transmisión y distribución de energía.

En el 2014 en la Minicentral Hidroeléctrica del Cantón Espejo, se realizó la repotenciación y mantenimiento eléctrico en los generadores, turbinas y de su obra civil, conservando en la actualidad el mismo sistema de protecciones tipo electromecánico, con equipos obsoletos cuyos repuestos no existen en el mercado, generando incertidumbre y un riesgo al momento de su mantenimiento preventivo o correctivo al no disponer de los repuestos con las especificaciones técnicas requeridas.

Las protecciones de las dos unidades de generación de la Minicentral “Espejo”; se realizan mediante relés electromecánicos ubicados en el mismo tablero de los equipos de registro y medición, ocupando un espacio por cada función de protección de generación, expuestos a efecto de corrosión, desgaste físico de contactos móviles, sin ningún mantenimiento.

Formulación del Problema

¿Como diseñar un sistema de Protecciones Eléctricas de la Minicentral Espejo?

Objetivos

Objetivo General

Diseñar un sistema de protecciones eléctricas para las unidades generadoras de la Minicentral “Espejo” considerando las actuales tecnologías basadas en microprocesadores y cumpliendo los parámetros exigidos por la Agencia de Regulación y Control de Electricidad (ARCONEL)

Objetivos Específicos

- Realizar una recopilación bibliográfica de documentos y especificaciones técnicas de equipos de protección que son utilizados actualmente en los sistemas generación de minicentrales.
- Diseñar el sistema de protecciones conforme con los requerimientos de la Agencia de Regulación y Control de Electricidad (ARCONEL), utilizando MATLAB.
- Analizar los resultados del nuevo diseño del sistema de estudio.

Justificación

“Los sistemas de protecciones eléctricas forman parte fundamental de los sistemas de potencia modernos y cada vez son más las características que se les exigen hoy día, pero son la confiabilidad, sensibilidad, velocidad y la selectividad, las de mayor interés para que se cumpla el objetivo de mantener la calidad y continuidad del servicio eléctrico y, por lo tanto, que el sistema de potencia se mantenga en su más alto grado de explotación” (Sierra, 2016).

Alcance

El proyecto, a desarrollar de investigación, se encuentra orientado a la línea de investigación de la carrera de Ingeniería en Mantenimiento Eléctrico el presente proyecto plantea realizar un nuevo diseño de protecciones eléctricas de los generadores de la Minicentral “Espejo” y desarrollo de un programa en la plataforma de Matlab que permitirá simular este nuevo sistema.

El diseño considerará las protecciones básicas de generación en base a fallas eléctricas en el rotor, fallas eléctricas el estator, fallas de conexión a tierra y fallas de cortocircuitos trifásicos.

Viabilidad del trabajo

Este proyecto contará con el respaldo del Gobierno Autónomo de Municipal de “Espejo” (GADME) y departamento de planificación, donde se obtendrá la información necesaria para probar la viabilidad de este diseño.

El trabajo investigativo se enfocará en el cumplimiento de las normas, nacionales e internacionales de protecciones eléctricas en minicentrales, en el Ecuador el organismo encargado de regular la generación y transmisión de energía es el (ARCONEL) y esta regulación nos exige parámetros para aportar con eléctrica al sistema Interconectado.

Técnicamente es viable, ya que a los funcionarios de GADME y arrendatario de esta planta, tienen el conocimiento de que estos equipos se encuentran obsoletos y se debe realizar un estudio técnico y económico para realizar un cambio he incluirlo en el presupuesto de años posteriores.

La Universidad Técnica del Norte cuenta con una licencia del programa MATLAB en donde se desarrollará la simulación de protecciones de generadores.

Este proyecto de diseño en cuanto a lo económico tendrá costos reducidos y se lo realizará con fondos propios, en una duración de seis meses calendario.

CAPITULO 1

REVISIÓN BIBLIOGRÁFICA

1.1. Minicentrales Hidroeléctricas

Las pequeñas centrales hidroeléctricas son centrales de generación de potencia 50 kW hasta 1000 kW. Se conforman por un conjunto de obras civiles y estructuras hidráulicas, con su correspondiente equipo electromecánico, su principio de generación se basa en aprovechar las energías potencial y cinética del agua para producir energía eléctrica. Esta energía es conducida a los centros de consumo por medio de líneas de distribución preferentemente para atender los requerimientos de clientes residenciales, comerciales y alumbrado público, ubicados en la zona en donde se llevará a cabo el proyecto (Hipólito Torres & Rivera Gamba, 2014).

Las centrales hidroeléctricas transforman la energía del agua en electricidad, aprovechando la diferencia de nivel existente entre dos puntos. Así, la energía contenida en el agua se transforma en energía mecánica que mueve la turbina y esta a su vez acciona el generador, transformando la energía mecánica en energía eléctrica. (Vélez Iñiguez, 2013).

1.1.1 Tipos de Minicentrales Hidroeléctricas

Las minicentrales hidroeléctricas, están muy condicionadas por las características que presente el lugar donde vayan a ser ubicadas (Becker, 2015) en la Tabla 1.1 se detalla tipos de minicentrales hidroeléctricas.

TABLA 1.1: Tipos de minicentrales hidroeléctricas

Tipo	Características
Centrales de agua fluyente	Dependen directamente de la hidrología, ya que no tienen capacidad de regulación del caudal turbinado y éste es muy variable.
Centrales de pie de presa	Para este tipo de minicentrales, es necesario construir un embalse en el cauce del río para almacenar las aportaciones de éste, además del agua procedente de las lluvias y del deshielo. La característica principal de este tipo de minicentrales es que cuentan con la capacidad de regulación de los caudales de salida del agua, que será turbinada en los momentos que se precise.

Central hidroeléctrica en canal de riego

- Aquellas que utilizan el desnivel existente en el propio canal y mediante la instalación de una tubería forzada, paralela a la vía rápida del canal de riego, se conduce el agua hasta la minicentral, devolviéndole posteriormente a su curso normal en canal.

- Aquellas que aprovechan el desnivel existente entre el canal y el curso de un río cercano. La minicentral en este caso se instala cercana al río y se turbinan las aguas excedentes en el canal.

Fuente: (Amaya Chicas et al., 2009)

1.1.2 Componentes de una minicentral hidroeléctrica

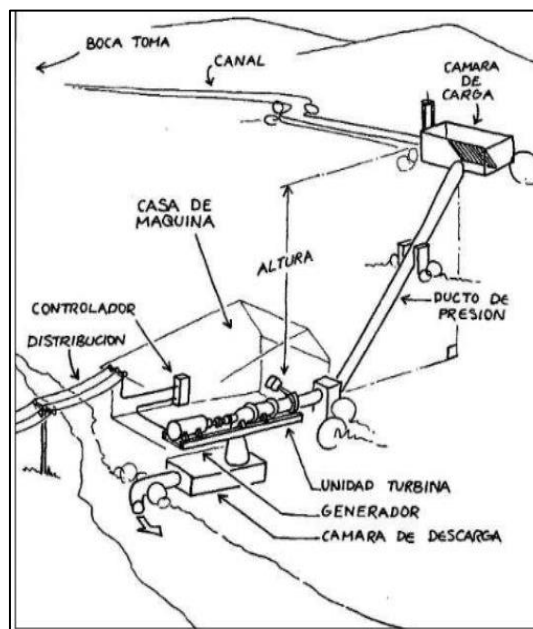


Fig. 1.1: Componentes de una minicentral hidroeléctrica

Fuente: Amaya Chicas, Hernández Gordiano & Villegas Cabrera, 2009

La tesis está enfocada en el diseño de un sistema de protecciones eléctricas para una minicentral, por lo que se enumeran los componentes de la obra civil básica, y detallan de manera general los componentes del sistema eléctrico (Amaya Chicas, Hernández Gordiano & Villegas Cabrera, 2009a) en la Figura 1.1 se detalla los componentes de una minicentral hidroeléctrica como; casa de máquinas, generados, controlador, etc.

Componentes de la obra civil básica:

- a) obras de derivación
- b) obras de bocatoma
- c) obras de conducción

- **Componentes del sistema eléctrico utilizado en una minicentral**

En la central hidroeléctrica que transforma la energía potencial del agua en energía mecánica con una turbina hidráulica y luego, en energía eléctrica por medio del generador.(Amaya Chicas et al., 2009b) en la Tabla 1.2 se describe los componentes del sistema eléctrico utilizado en una minicentral.

TABLA 1.2: Componentes del sistema eléctrico utilizado en una minicentral

Generador o alternador	Es el equipo electromecánico encargado de transformar la energía mecánica que recibe de la turbina en energía eléctrica, su funcionamiento debe ser monitoreado en todo instante esto con la finalidad de evitar fallas que puedan provocar una desconexión de la unidad de generación.
Transformador	Este es un equipo mecánicamente robusto que ayuda a interconectar en forma inductiva diferentes áreas o elementos del sistema de potencia que están a distintos niveles de voltaje, a través de dos devanados arrollados sobre un núcleo ferromagnético.
Línea de evacuación	Está compuesta de una obra civil que se ocupa del emplazamiento y su construcción, y por otro lado se tiene una obra eléctrica ocupada de los conductores y el resto de los equipos empleados para interconectar el punto de generación con el SEP y de esta forma evacuar la potencia generada.

Fuente: (Granda & Mora, 2014)

1.2 Conceptos básico en un sistema de protección

Es un conjunto de elementos que se encuentran interconectados y cuya función es proteger un equipo o conjunto de equipos.

Este sistema operará bajo condiciones predeterminadas, usualmente anormales, desconectando uno o unos elementos del SEP o emitiendo una señal o ambas lo más rápido posible limitando el daño causado a los equipos de potencia para mantener la integridad, así como la calidad y continuidad del servicio minimizando los efectos derivados de los diferentes tipos de fallas. (Guerrero & Estupiñán Segura, 2010a)

1.2.1 Características de un sistema de protecciones eléctricas

Para que un sistema de protección pueda realizar sus funciones en forma satisfactoria debe cumplir con las siguientes características:

TABLA 1.3: Características de un sistema de protecciones eléctricas

Sensibilidad.	“Se define como la capacidad de detectar pequeñas variaciones en la magnitud que vigila una protección”; (Hervás Sienes, 2015a) es decir debe saber distinguir inequívocamente las situaciones de falla de aquellas que no lo son.
Selectividad.	Todo sistema de protecciones tiene que ser capaz de que una vez detectada la falla en el sistema este pueda discernir en que zona de protección ha ocurrido la falla para actuar solamente en esta y no en otras, lo que conlleva a desconectar del sistema innecesariamente otros circuitos que no están con fallas. (Argüello Martínez & Carchipulla Saca, 2015)
Rapidez.	Tras haber sido detectada una falla debe ser despejada lo más rápidamente posible, cuanto menos tiempo se tarde en aislar la falla, menos se extenderán sus efectos y menores daños y alteraciones se producirán al reducirse el tiempo de permanencia bajo condiciones anómalas en los diferentes elementos. (Guerrero & Estupiñán Segura, 2010b)
Confiabilidad	Probabilidad de cumplir la función encargada sin fallar, durante un período de tiempo. (Piña Valverde & Moreno Ávila, 2010a)
Seguridad	Probabilidad de que la protección no opere incorrectamente o cuando no deba de hacerlo. (Piña Valverde & Moreno Ávila, 2010b)
Robustez.	Un sistema de protección robusto es el que es capaz de soportar permanentemente las condiciones ambientales y de trabajo (el aislamiento de las protecciones debe ser el adecuado, el poder de corte y el poder de cierre ante un defecto debe ser el suficiente para despejarlo en un tiempo mínimo que garantice la seguridad del sistema, etc.) (Hervás Sienes, 2015b)
Economía y Simplicidad	“La instalación de una protección debe estar justificada tanto por motivos técnicos como económicos. La protección de una línea es importante, pero mucho más lo es impedir que los efectos de la falla alcancen a las instalaciones alimentadas por la línea o que éstas queden fuera de servicio.” (Piña Valverde & Moreno Ávila, 2010c)

Fuente: Varios Autores

1.2.2 Filosofía de las protecciones eléctricas

La filosofía general de la aplicación de la protección en un SEP es dividir al sistema de potencia en zonas protectoras que puedan ser adecuadamente protegidas con mínima porción desconectada del sistema, es decir, si ocurre una falla en cualquier parte dentro de

una zona, se emprenderá una acción para aislar la zona defectuosa del resto del sistema (Piña Valverde & Moreno Ávila, 2010d).

Las zonas están definidas para;

- Generadores o Unidad Generator – Transformador.
- Transformadores.
- Barras.
- Líneas de Transmisión, Subtransmisión y Distribución.
- Motores, Cargas Estáticas y Otros.
- Barras

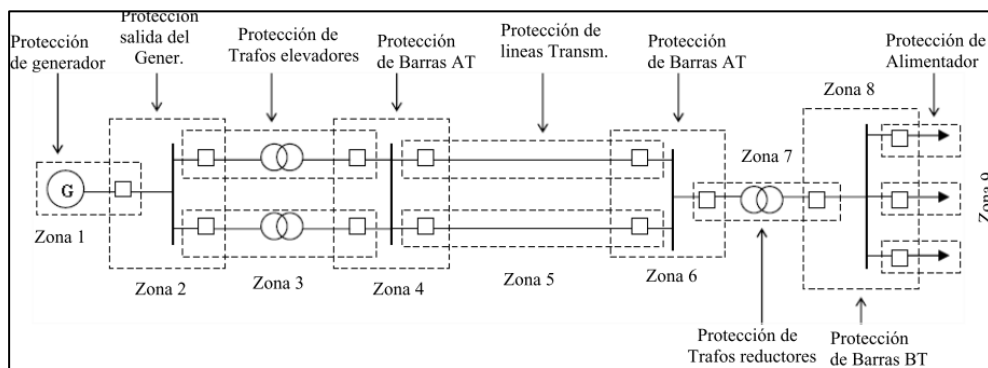


Fig. 1.1: Zonas Protegidas del Sistema de Potencia
Fuente: (Piña Valverde & Moreno Ávila, 2010)

Las zonas de protección tienen las características siguientes:

- Las zonas de protección de los elementos del SEP adyacentes se intersecan alrededor el interruptor común.
- La intercepción o traslape se realiza con dos conjuntos de transformadores de instrumentos (TCs y/o TPs) y relés para cada interruptor.
- Para una falla en cualquier parte de una zona, los interruptores de esa zona se abren para aislar la falla.

Las zonas adyacentes se intersecan para evitar la posibilidad de tener áreas no protegidas.

El aislamiento durante las fallas se lleva a cabo mediante la actuación de interruptores instalados entre el equipo en una zona y cada conexión al sistema. Es decir, los interruptores deben instalarse en cada región de superposición.

El objetivo primordial de las zonas de protección es proveer una primera línea de protección; en caso de la no operación de las protecciones en esta línea, se provee la protección de respaldo o de último recurso para desconectar las zonas adyacentes que rodean la falla. (Piña Valverde & Moreno Ávila, 2010e).

TABLA 1.4: Tipos de protecciones de acuerdo a las zonas de protección

TIPOS DE PROTECCIONES DE ACUERDO A LAS ZONAS DE PROTECCIÓN		Fallas
Protección Primaria	La protección primaria proporciona la primera línea de acción, esta debe desconectar solo el elemento dañado al ocurrir la falla dentro de la zona de protección primaria mediante la apertura de los interruptores instalados dentro de esta zona. (Piña Valverde & Moreno Ávila, 2010). En caso de que la falla no sea liberada por la protección primaria, actuará la protección de respaldo, el cual generalmente desconecta una considerable porción del sistema.	<ol style="list-style-type: none"> 1.-Falla de alimentación de corriente y voltaje a los relés debido a falla en los TCs o TPs y a los circuitos asociados con ellos. 2. Falla de alimentación de disparo de corriente directa. 3. Falla en el propio relé. 4. Falla en el circuito de disparo del interruptor o en su mecanismo de apertura. 5. Falla en el interruptor en sí.
Protección de Respaldo	Una de las características de un sistema de protecciones es su confiabilidad, pero, por ser elementos físicos, están expuestos a fallar tanto los esquemas de protección, como el equipo asociado a ellos por lo que es necesario redundar la protección de cada una de las zonas mediante una protección de respaldo.	

Fuente: (Piña Valverde & Moreno Ávila, 2010)

1.2.3 Elementos de un sistema de protecciones eléctricas

Un sistema de protecciones es un conjunto de elementos que se encuentran interconectados y cuya función es proteger un equipo o un conjunto de equipos.

➤ Interruptor principal

El interruptor de potencia es un dispositivo electromecánico cuya función principal es la de conectar y desconectar circuitos eléctricos bajo condiciones normales o de falla (Guerra Garcia, 2015a).

➤ Sistema de alimentación DC

El sistema de alimentación de DC está conformado por bancos de baterías y cargadores rectificadores. Su función es garantizar el suministro eléctrico de DC sin interrupciones, para la operación de los relés de protección e interruptores ante condiciones normales o falla. Los cargadores de baterías suministran la energía necesaria para alimentar las cargas (relés, interruptores y mantener el voltaje en los bancos de baterías), los bancos de baterías se encargan de suministrar la energía requerida en los momentos que se presente fallas en sistemas de AC y el cargador de baterías salga de servicio. El tiempo de respaldo del sistema de DC depende de las características de potencia del banco de baterías. (Guerra Garcia, 2015b).

➤ Relé de Protecciones

Es un relé diseñado para inicializar la desconexión de una parte de la instalación eléctrica o para dar señales de precaución, en caso de una falla o de otra condición anormal. Los relés pueden ser electromecánicos o multifuncionales y se conectan en diferentes partes el sistema de potencia para detectar condiciones intolerables o no se deseadas dentro de un área asignada.(Guerra Garcia, 2015c).

➤ Transformador de corriente y potencial

La función de los transformadores es de transformar las altas corrientes y voltajes de forma proporcional y en fase a valores bajos de corriente o de voltaje apropiados para fines de medición y protección. (SIEMENS, 2009a) Además, se encargan de aislar de forma eléctrica a los equipos de medida y protección conectados contra las partes de la instalación que estén bajo voltaje. Debido al riesgo de sobrevoltaje, los transformadores de corriente no pueden ser operados con bornes secundarios abiertos, sino únicamente en cortocircuito o con la carga del equipo de medida.(Guerra Garcia, 2015d)

Los transformadores de voltaje contienen un solo núcleo magnético, y normalmente están diseñados con un arrollamiento secundario. Los transformadores de voltaje son diseñados de tal manera que las caídas de voltaje en los devanados sean pequeñas y la densidad de flujo en el núcleo está por debajo del valor de saturación para una corriente de magnetización pequeña, en esta forma, la impedancia de magnetización es obtenida y es prácticamente constante sobre el rango de voltaje requerido. (SIEMENS,2009b)

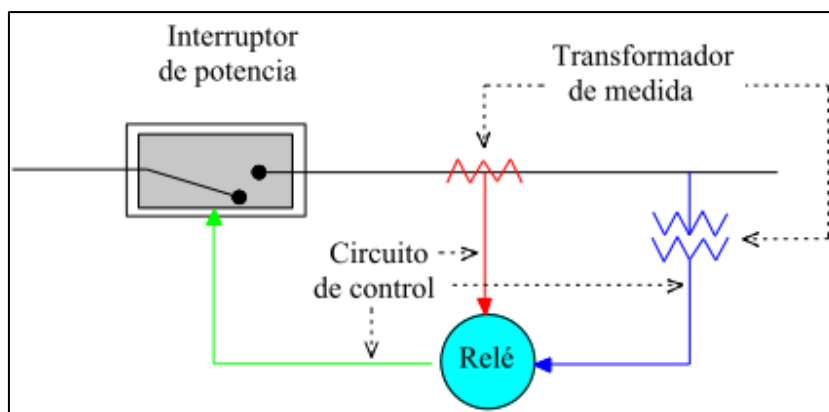


Fig. 1 2: Elementos de un sistema de protección
Fuente: (Guerra García, 2015d)

1.3 Sistema de protecciones para generadores eléctricos

La transformación de energía mecánica en eléctrica y su producción a escala comercial es realizada por el generador síncrono trifásico, impulsado por una máquina motriz que puede ser turbina hidráulica, a gas o vapor o por un motor de explosión.

1.3.1 Generador eléctrico

Los generadores eléctricos son máquinas eléctricas rotativas cuyo principio de funcionamiento es similar a la de los transformadores y se basa en la ley de Faraday: “cuando un conductor es expuesto a un campo magnético variable en el tiempo, se induce un voltaje a sus terminales. (Fitzgerald. A. E,1971).

➤ Generador síncrono

El generador síncrono está compuesto de una parte móvil o rotor y de una parte fija o estator.

El rotor gira recibiendo un empuje externo desde (normalmente) una turbina, en donde este rotor tiene acoplada una fuente de corriente continua, de excitación independiente variable que genera un sistema trifásico de fuerzas electromotrices en los devanados estatóricos. (Sisa Amaguaya & Villarroel Herrera, 2009a)

El rotor gira concéntricamente a la misma velocidad mecánica que el campo magnético principal o fundamental del estator, en nuestro caso una velocidad sincrónica de 1200 revoluciones por minuto (RPM). (Sisa Amaguaya & Villarroel Herrera, 2009b)

Los generadores sincrónicos constituyen unos de los equipos más importantes en un sistema de potencia y están sujetos, a la vez, a más tipos de fallas severos y costosos al aislamiento, devanados y núcleo; las fallas también pueden producir tensiones bruscas de torsión en los ejes y acoplamiento, ocasionando daños en estos elementos.

1.3.2 Fallas comunes en generadores eléctricos

Los generadores eléctricos representan el equipo más caro en un sistema eléctrico de potencia, y deben ser protegidos tanto de fallas de origen mecánico y origen eléctrico; mecánicos como desgastes o mal funcionamiento de las estructuras físicas que componen el generador consecuencia de problemas de lubricación, vibración fallas en la turbina. (Torres Breffe , 2018a)

Las fallas eléctricas, afectan directamente al sistema de potencia y deben ser despejadas rápidamente para no atentar con la vida útil de los equipos; estas fallas generalmente con causadas por deterioro en el aislamiento de los devanados responsables de corto circuitos entre fases o fases o fase tierra. (Calero Freire, 2008a)

A continuación, se enumeran las fallas eléctricas comunes en una unidad generadora.

- Cortocircuitos en bobinados
- Pérdida de excitación
- Efecto motor de los generadores
- Sobrecalentamiento
- Sobrevelocidad
- Operación desbalanceada
- Operación fuera de sincronismo
- Cortocircuitos entre fases
- Cortocircuitos entre espiras
- Cortocircuito entre espiras en el rotor

1.3.3 Normas y regularizaciones

Es necesario mencionar que todos los equipos eléctricos con sus especificaciones técnica, pruebas, procedimientos y parámetros de operación se encuentran enmarcados bajo normas internacionales americanas IEEE y ANSI y europeas IEC y normas nacional INEN

además la entidad de regulación de control (ARCONEL), es la encargada del cumplimiento de estas, en base a la emisión de regulaciones.

➤ NORMA IEC

Fundada en 1906, la IEC (Comisión Electrotécnica Internacional) es la organización líder en el mundo para la elaboración y publicación de las Normas internacionales para todas las tecnologías eléctricas, electrónicas y relacionadas (IEC, 2015).

TABLA 1.5: Normas IEC sobre generadores.

Norma	Descripción de contenido
IEC 60034-1 del 2010. Rotating electrical machines - Part 1: Rating and performance	Esta norma contiene temas generales aplicables a maquinas eléctricas rotatorias como el tipo de servicio, límites de temperatura de operación, compatibilidad electromagnética y condiciones eléctricas de operación entre otros. La norma IEC 60034-1: 2010 es aplicable a todas las máquinas eléctricas rotativas, exceptuando las máquinas especiales incluidas en otras normas IEC.
IEC 60034-1 del 2010. Rotating electrical machines - Part 1: Rating and performance IEC 60034-2-1:2014. Rotating electrical machines - Part 2-1: Standard methods for determining losses and efficiency from tests	Tiene por objeto establecer los métodos para determinar las pruebas de eficiencia y especificar los métodos de obtención de pérdidas específicas. Esta norma se aplica a máquinas de todos los tamaños dentro del alcance de IEC 60034-1
IEC 60034-2-2:2010. Rotating electrical machines - Part 2-2: Specific methods for determining separate losses.	Se aplica a las grandes máquinas eléctricas rotativas y establece métodos para la determinación de las pérdidas adicionales. Esta norma complementa la IEC 60034-2-1. Estos métodos se aplican cuando las pruebas de carga completa no son prácticas y dan lugar a una mayor incertidumbre.
IEC 60034-3, Rotating electrical machines - Part 3: Specific requirements for synchronous	Se aplica a los generadores síncronos trifásicos con potencias nominales mayores a 10 MVA. Proporciona requisitos específicos para los generadores refrigerados con aire, hidrógeno o

generators driven by steam turbines or combustion gas turbines. líquidos refrigerantes. Esta norma complementa los requisitos básicos que figuran en la norma IEC 60034-1.

IEC 60034-4:2008. Rotating electrical machines - Part 4: Methods for determining synchronous machine quantities from tests Se aplica a las máquinas síncronas trifásicas con potencia nominal mayor de 1 kVA con una frecuencia nominal de no más de 500 Hz y no menos de 10 Hz. Contiene métodos para determinar parámetros de las máquinas síncronas a partir de pruebas.

IEC 60034-5:2000+AMD1:2006 CSV. Consolidated version. Rotating electrical machines - Part 5: Degrees of protection provided by the integral design of rotating electrical machines (IP code) – Classification. Da definiciones sobre los grados de protección, define el nivel de protección de las máquinas contra los efectos nocivos debidos a la entrada de agua, contra la penetración de cuerpos sólidos extraños y protección de las personas contra el contacto o acercamiento a partes móviles. Da designaciones para estos grados y las pruebas de protección, para verificar que las máquinas cumplen con los requisitos

IEC 60034-6:1991. Rotating electrical machines - Part 6: Methods of cooling (IC Code). Clasifica los métodos de enfriamiento o refrigeración de las maquinas eléctricas rotativas por medio del código IC. Cambia la secuencia de los números y letras en el código IC simplificándolo.

IEC 60034-8:2007+AMD1 2014 CSV. Consolidated versión. Rotating electrical machines - Part 8: Terminal markings and direction of rotation. Esta norma se refiere a máquinas de AC y DC, contiene los siguientes temas: reglas para la identificación de los puntos de conexión de bobinado, marcado de los terminales del devanado, dirección de rotación, relación entre las marcas de terminales y sentido de giro, el marcado de terminales de los dispositivos auxiliares y diagramas de conexión de máquinas para aplicaciones comunes.

IEC 60034-9:2003+AMD1 2007 CSV. Rotating electrical machines - Part 9: Noise limits. Especifica métodos de ensayo para la determinación del nivel de potencia acústica de las máquinas eléctricas rotativas.

IEC 60034-11:2004. Rotating electrical machines - Part 11: Thermal protection.	Especifica los requisitos para la utilización de los protectores y detectores térmicos incorporados en los devanados del estator, pueden colocarse en otras posiciones en las máquinas de inducción con el fin de protegerlos contra el daño grave debido a sobrecargas térmicas. Se aplica a las máquinas fabricadas de acuerdo con la norma IEC 60034-12.
IEC 60034-14:2003+AMD1 2007 CSV. Consolidated version. Rotating electrical machines- Part 14: Mechanical vibration of certain machines with shaft heights 56 mm and higher - Measurement, evaluation	Especifica los procedimientos de prueba de vibración de aceptación en fábrica y los límites de vibración para ciertas máquinas eléctricas.
IEC 60034-15:2009. Rotating electrical machines - Part 15: Impulse voltage withstand levels of form-wound stator coils for rotating a.c. machines.	Refiere máquinas de AC que incorporan bobinas del estator de forma enrollada y especifica los procedimientos de ensayo y los voltajes que deben de aplicarse al aislamiento principal y entre espiras de las bobinas de muestra.
IEC 60034-18-1:2010. Rotating electrical machines - Part 18-1: Functional evaluation of insulation systems - General guidelines.	Refiere las directrices generales para la evaluación funcional de los sistemas de aislamiento eléctrico, propuestos para ser utilizados en máquinas eléctricas rotativas dentro del alcance de la norma IEC 60034-1, con el fin de calificarlos.

Fuente: (Guerra Garcia,2015)

➤ NORMA ANSI

La norma ANSI (American National Standards Institute - Instituto Nacional Americano de Estándares), es la organización encargada de estandarizar ciertas tecnologías en EEUU, fue fundada en 1918 por cinco sociedades de ingeniería y tres agencias del gobierno, el Instituto sigue siendo una organización privada sin fines de lucro, cuenta con el apoyo de un electorado diverso de organizaciones de los sectores público y privado, que permite la estandarización de productos, servicios, procesos, sistemas y personal.

➤ NORMA IEEE

IEEE (The Institute of Electrical and Electronics Engineers), es un instituto internacional sin fines de lucro dedicado a promover la innovación y la excelencia tecnológica en beneficio de la humanidad. Fue formado en 1963 por la fusión del IRE (Institute of Radio Engineers), fundado en 1912 y el AIEE (The American Institute of Electrical Engineers), fundado en 1884

TABLA 1.6: Normas y regulaciones listado normas ANSI/IEEE

Norma	Descripción de contenido
ANSI/IEEE Std C37.101- 2006 IEEE Guide for Generator Ground Protection	Refiere la aplicación de esquemas de protección contra fallas a tierra del estator, además muestra varios esquemas de conexión a tierra del generador
ANSI/IEEE Std C37.102-2006 IEEE Guide for AC Generator Protection	Presenta una revisión de las formas de protección generalmente aceptadas para el generador síncrono y su sistema de excitación. Esta guía se refiere principalmente a la protección contra fallas y condiciones de operación anormales
ANSI/IEEE STD C37-103-2004 IEEE Guide for Differential and Polarizin Relay Circuit Testing	Describe y analiza las pruebas de verificación de la exactitud de los circuitos diferenciales y polarización. Ayuda a detectar errores en el cableado de los relés de protección que puedan causar operaciones erróneas de los sistemas de protección.
ANSI/IEEE Std C37.106-2007 IEEE Guide for the Application of Protective Relays Used for Abnormal frequency Protection for Power Generating Plants	Indica las aplicaciones de los relés de protección de los equipos de una planta de generación, en relación a los daños causados por operar a frecuencias anormales y sobreexcitación
ANSI/ IEEE Std C37.108-2002 IEEE Guide for the Protection of Network Transformers	Establece directrices para la aplicación de las protecciones de la red. Aborda el uso de transformadores y protecciones con recursos distribuidos.
ANSI/IEEE C37.91-1985 IEEE Guide for Protective Relay Applications to Power Transformers	Establece la aplicación efectiva de los relés y otros dispositivos para la protección de transformadores de potencia. Se hace hincapié en las aplicaciones prácticas, la filosofía general y las consideraciones económicas que intervienen en la protección del transformador. Se analizan los tipos de fallas experimentadas y se describen problemas técnicos.

Fuente: (Guerra Garcia,2015)

➤ ARCONEL

La Agencia de Regulación y Control de Electricidad (ARCONEL,2015) es la entidad regulatoria y de monitoreo para la operación y desarrollo del sector eléctrico en Ecuador.

Emitió la normativa de Generadores renovables no convencionales (GRNC,2016) incluye aquellas centrales de generación, hidroeléctricas (potencia nominal menor o igual a 10 MW) donde se detalla normas, estudios de coordinaciones y criterios de ajuste de protección en generadores. (ARCONEL,2015)

1.3.4 Función protección de generadores eléctricos

En la protección de generadores eléctricos se emplean desde relés de sobrecorrientes(50/51), de secuencia negativa(46), de sobre y bajo voltaje (59/27), de sobre y baja frecuencia (81u/o), de impedancia (40 o 21), direccionales de sobre corriente (67), diferenciales (87), de resistencia para detectar fallas en el rotor (64), direccionales de potencia (32), que se encargan de monitorear en tiempo real las condiciones a las que se encuentran sometido el generador y de acuerdo con su parametrización deben actuar ante condiciones de falla, con el objeto de aislarla y proteger al generador.” (Balanta Erazo, 2017)

A continuación, se presenta en la Tabla 1.7 un resumen de las principales funciones protección requeridas para atender algunas de las fallas mencionadas en el literal 1.3.2

TABLA 1.7: Funciones principales para la protección de generadores eléctricos

Protección	Descripción	Tipo	Función
24G	Protección contra Sobreexcitación del Generador	Internas	Lograr advertir y disparar la máquina antes que sobre pase los niveles seguros de sobreexcitación
25	Protección de verificación de sincronismo	Externa	Monitorea que los voltajes, ángulo de fase y la diferencia de voltaje entre los dos sistemas se encuentren dentro de los valores preestablecidos para la sincronización, entonces permite la operación automática o manual del cierre de un interruptor o interruptores, conectando un generador al sistema
27/59 TN	Protección de falla a tierra estator con el voltaje del tercer armónico	Internas	Detecta las fallas a tierra del estator cercanas al neutro debido a que el voltaje de tercer armónico medida en el neutro se reduce lo suficiente como para superar el umbral de subvoltaje
32	Protección inversa- motorización	Interna	Sirve para separar el generador de la red cuando falle su energía motriz. Es decir, cuando éste pase a funcionar como motor síncrono para mover la turbina.
40	Protección pérdida de campo	Internas	Detecta la baja excitación en el rotor y desconecta el rotor del generador y desconecta la máquina, protegiendo al generador, antes de que tienda a embalarse y empiece a trabajar asincrónicamente
46G	Protección De Desbalance De Corriente o Corriente De Secuencia Negativa	Internas	Es un relé que funciona cuando las corrientes están en inversión de fases o desbalanceadas o contienen componentes de secuencia negativa; estas corrientes provocan perdidas por efecto Joule, calentamiento en el rotor vibraciones en el conjunto rotorico- turbina, por lo que su actuación provocara el disparo del generador
50 BF	Falla de interruptor	Internas	Detectar la condición de falla del interruptor y dar la orden de apertura a los interruptores vecinos necesarios para aislar el circuito en falla y a su vez el interruptor fallado
51GN	Protección de falla a tierra estator con corriente sensitiva a tierra (SEF_51GN)	Externa	Detecta la ocurrencia de una falla a tierra mediante el incremento de corriente de secuencia cero o de la corriente que circula por el neutro, es una protección de respaldo del relé 59N, es decir realiza la desconexión total de generador bajo el mismo criterio de operación de relé 59N

59N, 64G,67G	Protección de falla a tierra estator	Internas	Detectar falla a tierra del estator mediante el incremento de voltaje de secuencia cero 0; este voltaje es comparado con el voltaje de ajuste, si es superada genera un tiempo de retardo antes de realizar la desconexión total del generador y activar alarmas
60 FL	Fallas Fusibles	Externa	Detectar si falla las señales de voltaje el TP que alimenta a las funciones de protección o que alimenta al regulador automático de voltaje y bloquear el disparo de las protecciones que son afectadas por la pérdida de señal voltaje (27,21,51,40,50/27), retirar el AVR o transferir su control a modo manual y activar alarmas de aviso
81 O/U	Protección de Frecuencia	Externa	Se puede utilizar como protección contra frecuencias superiores y frecuencias inferiores. Protege las maquinas eléctricas de las desviaciones de velocidad (vibraciones, calentamiento, etc.)

Fuente: Erik Gustavo Delgado Pabón, 2020

De las protecciones indicadas en el Tabla 1.7 en el proyecto de tesis se enfocará al desarrollo de las siguientes protecciones.

- Protección de bajo voltaje (27)
- Potencia inversa – motorización (32)
- Protección Sobre Voltaje (59G)
- Protección diferencial (87G)

➤ Protección de bajo voltaje (27)

Los generadores cuando entregan potencia están diseñados para operar continuamente con un voltaje mínimo del 95% del voltaje del nominal. Un voltaje por debajo de este porcentaje puede traer consecuencias como reducción del límite de estabilidad reducir reactivos generados y por ende del sistema y un mal funcionamiento de equipos conectados al sistema. (Lozano Herrera & Ortegón Henao, 2013b)

“La función de bajo voltaje 27, detecta una reducción de voltaje las líneas de transmisión y máquinas eléctricas la cual es usualmente causada por sobrecarga; protege principalmente a los equipos (sistemas auxiliares) conectados al generador y transformador de unidad, contra reducciones de voltaje que pueden derivar en condiciones inapropiadas de operación, sobre todo de motores y bombas. Las principales razones para la presencia de bajos voltajes son:”(Calero Freire, 2008b)

- Proximidad de fallas
- Pérdida de un generador en el sistema
- Incremento en la demanda del sistema
- Fallas en el regulador automático de voltaje (AVR)

➤ Potencia inversa – motorización (32)

Los generadores sincrónicos normalmente están entregando potencia activa al sistema, pero en ciertas circunstancias que no son normales, el generador puede consumir potencia activa e intentar trabajar como motor, para lo cual se debe desconectar del sistema de potencia; entre las causas se puede citar las siguientes:

- Pérdida de la fuente motriz cuando el generador está conectado al sistema.

- En el momento inicial de la sincronización la turbina no entrega la potencia necesaria que supere las pérdidas eléctrica y mecánicas.

Cualquier dispositivo de protección que se emplee para detectar el estado de motorización en un generador debe ser muy sensible, dado que los porcentos de potencia activa consumida pueden ser muy pequeños. El fenómeno de la motorización es un fenómeno normalmente trifásico simétrico. (Torres Breffe , 2018b)

Existen dos tipos de protección contra la motorización: mecánica y eléctrica. La protección mecánica es provista por sensores de temperatura, de vibración, indicadores de fluido (para turbinas hidráulicas), etc. La protección eléctrica es suministrada por un relé de potencia inversa, dispositivo 32. El relé de potencia inversa operará cuando la potencia activa fluya desde el sistema de potencia hacia el generador intentando hacerlo trabajar como motor. (Calero Freire, 2008c)

En la figura 1.4 se observa la conexión de la protección de potencia inversa de un generador.

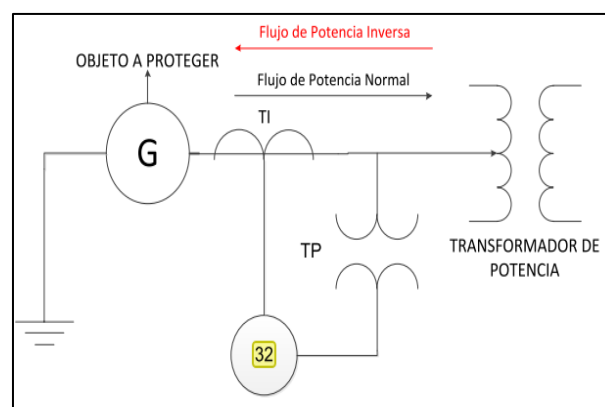


Fig. 1.4: Conexión del relé de potencia inversa y flujos de potencia
Fuente: (Lozano Herrera & Ortegón Henao, 2013b)

➤ Protección sobre voltaje (59G)

Un sobrevoltaje es un incremento del valor de voltaje en bornes de la máquina. En el generador es usualmente causado por la pérdida súbita de carga o por fallas en el regulador de voltaje. Normalmente, este es un problema asociado con hidrogeneradores, donde durante una pérdida de carga, la sobrevelocidad puede alcanzar hasta 200% de la nominal. (Lozano Herrera & Ortegón Henao, 2013d)

La protección de sobrevoltaje se utiliza principalmente para proteger a los equipos eléctricos conectados a los terminales del generador, contra voltajes que pueden estar por encima de un máximo tolerable. Los sobrevoltajes pueden ser producidos por: (Calero Freire, 2008d)

- Incorrecta Operación del regulador de voltaje del generador cuando este se encuentra en modo manual.
- Falta en el funcionamiento del regulador automático de voltaje.
- Pérdida repentina de carga
- Separación del generador del sistema de potencia durante operación en islas eléctricas.

En la Figura 1.5 se observa la conexión de la protección sobrevoltaje de un generador.

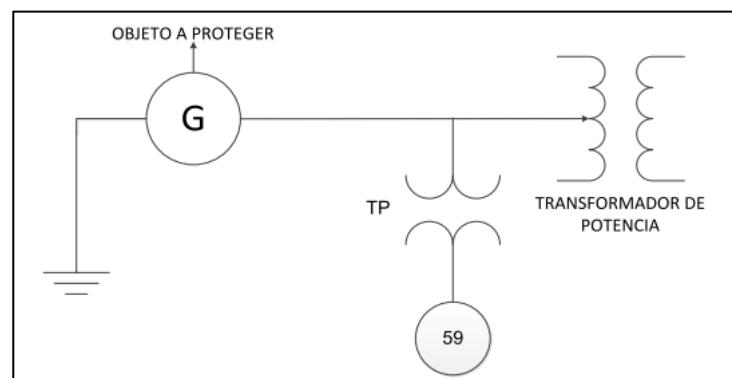


Fig.1. 5: Conexión del relé de potencia inversa y flujos de potencia
Fuente: (Lozano Herrera & Ortegón Henao, 2013b)

➤ Protección diferencial (87G)

La protección diferencial se emplea ampliamente en casi todas las máquinas eléctricas potentes. Es una protección costosa dado que utiliza numerosos transformadores de corriente, pero es la única que diferencia los cortos circuitos internos de los externos y, por lo tanto, logra una rápida desconexión del generador. (Torres Breffe , 2018c)

El principio de funcionamiento de la protección diferencial se basa en la primera ley de Kirchhoff, es decir, las corrientes que entran a los devanados del generador deben salir, si no lo hacen en la misma cantidad entonces debe existir una avería. (Torres Breffe , 2018d)

Esta protección puede detectar tanto las fallas multifásicas como monofásicas a tierra, pero no detecta las averías entre espiras de un mismo devanado.

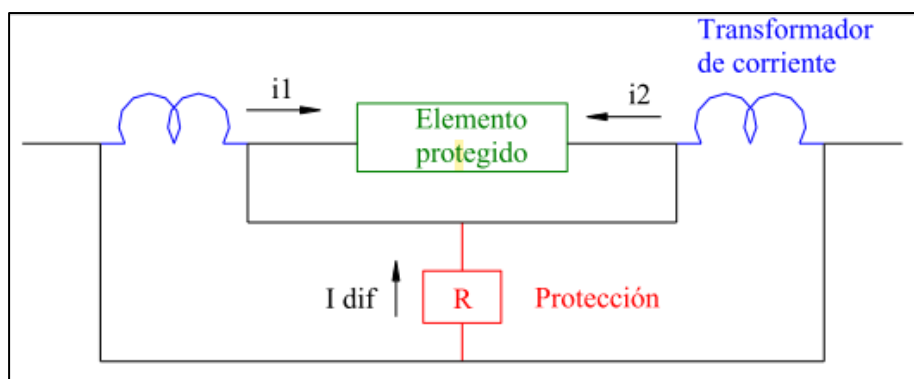


Fig. 1.6: Protección Diferencial
Fuente: (Torres Breffe, 2018)

1.3.5 Protección multifunción en generación

La tecnología de protección ha evolucionado de relés electromecánicos, a relés multifuncionales basados en microprocesadores, que agrupan varias funciones de protección en un mismo equipo; mejorando la velocidad de detección y actuación de los equipos, la confiabilidad y selectividad para el despeje de una falla, facilidad en la calibración en base a algoritmos numéricos. (Calero Freire, 2008j)

Actualmente, los relés funcionan como unidades electrónicas inteligentes (IED'S), ajustados local y/o remotamente desde un centro de control; las cuales realizan la adquisición y almacenamiento de datos en forma oscilográfica en condiciones normales y de falla así como mediciones, alarmas, señalización y control de los interruptores mediante entradas lógicas programables. (Guerrero & Estupiñán Segura, 2010)

“Los relés registran los eventos sincronizados a través de una base de tiempo común proporcionada por un reloj patrón (GPS).” (Guerrero & Estupiñán Segura, 2010)

CAPÍTULO 2

RELES DE PROTECCIÓN A UTILIZARSE EN EL GENERADOR DE LA MINICENTRAL “ESPEJO”

2.1 Descripción general de la minicentral “Espejo”

La Minicentral “Espejo” ubicada en la Provincia el Carchi, cantón Espejo, ciudad de El Ángel, barrio Bellavista, en las coordenadas 841.309,49 E, 68.212,64 N, 3.305 msnm, en la antigua vía hacia la ciudad de San Gabriel.

La casa de máquinas tiene un área de construcción de 174,00 m^2 las dimensiones totales son: Largo= 14.10m, Ancho=11.20, Altura =11.20m más una oficina y baño de operadores de 2.95 x 5.95 metros. El área total está distribuida en: una sala destinada a alojar a los equipos electromecánicos propiamente dichos, otra para la subestación, un área de circulación y oficina y baño de operadores.



Fig. 2.1: Casa de máquinas minicentral “Espejo”
Fuente: Erik Gustavo Delgado Pabón, 2020.

La central Hidroeléctrica Espejo tiene una capacidad nominal de generación de 470 KW y una potencia nominal de turbina de 612 CV. El equipamiento de la central se encuentra conformado de 2 unidades generadoras 200 y 270 KW respectivamente, cuyas turbinas funcionan con un caudal de 0.107 m^3/s . Y una altura de caída de 255 metros. El nivel de voltaje de los generadores es de 400/231 voltios y para efectos de transmisión, en la subestación de la central se eleva el voltaje 13800 voltios mediante un transformador de potencia de 400 KVA de capacidad. (Espejo, 2005).

2.1.1 Descripción técnica de los equipos

De los dos equipos hidrogeneradores existentes, únicamente el N°2 se encuentra actualmente funcionando. El grupo N°1 se encuentra fuera de servicio próximamente 30 años esto se determinó en el informe técnico realizado por la municipalidad en el 2005.

La energía producida por la central se evacua a través de líneas de distribución trifásica de 13800 voltios hacia la subestación el Ángel ubicada en la ciudad del mismo nombre

➤ Turbina

Las dos turbinas existentes, son tipo Pelton, de fabricación alemana, marca Dress, año 1953 para el caso del grupo N°1 y marca B. MAIER, año 1969, para el grupo hidrogenerador N°2 que funcionan cada una con un caudal de 0.107 m³/s, una altura de caída de 255 metros, una velocidad nominal 1200RPM y que tiene como límite la velocidad de embalamiento, que es de 1200 RPM.

Cada una de las turbinas dispone de un rodete de cucharetas o paletas de acero inoxidable y un inyector y un deflector de chorro, de conformidad con el clásico modelo de turbinas Pelton.

➤ Generadores

Los dos generadores de la minicentral "Espejo", son máquinas sincrónicas trifásicas de características diferentes en cuanto se refiere a los valores de potencia nominal, los parámetros de voltaje, corriente de campo, marca y fecha de fabricación: 250 KVA, 49 VDC-35 ADC marca BROWN BOVERI y el año de fabricación 1953 para el generador grupo N°1 y 340 KVA y 95 VDC- 70 ADC marca Siemens y año de fabricación 1969 el generador grupo N°2. Los otros parámetros son de características similares: Voltaje de 400/231 V, factor de potencia de 0.8 Velocidad de 1200 RPM, frecuencia de 60 Hz, marca AEG, entre las especificaciones más importantes. (Espejo, 2005).

Los dos generadores disponen de rotores de tipo de polos salientes, que son los adecuados para bajas velocidades. El número de polos del rotor es de 6, el tamaño del generador no muy grande.

La excitatriz de campo de generadores se la obtiene en cada caso, de una máquina de corriente continua con escobillas que está acoplada mecánicamente es el extremo final del

generador, de conexión tipo Shunt y de capacidad igual o menor a las especificaciones de voltaje y corriente de campo. La alimentación de la máquina de corriente continua hacia el rotor o campo del generador, se la realiza a través de dos anillos rozantes y escobillas localizadas en el eje del generador. (Espejo, 2005).

El control de voltaje de salida de cada generador, antiguamente se la realizaba utilizando reguladores electromecánicos de voltaje tipo Tirril que originalmente vinieron con estos equipos y que encontraban instaladas en el módulo de control de generador N°1 y que además se encuentra fuera de servicio. El módulo de control del generador dos se dispone de un regulador electrónico de voltaje que obviamente han incluido en el mejoramiento de calidad de control de voltaje de salida, la precisión y la velocidad de respuesta, entre las ventajas técnicas más destacables. (Espejo, 2005).

Para efectos de instalar el nuevo regulador electrónico de voltaje en el generador N°2, en máquina excitatriz de corriente continua, ha tenido que cambiar el tipo de conexión; del transformador shunt al de excitación independiente. El regulador electrónico de voltaje fue instalado aproximadamente en el año de 1993 es de fabricación nacional, marca Macrotenic, voltaje de entrada 231 voltios, corriente de entrada 30 A y corriente de salida 25 ADC, dispone de protección de sobre corriente a través de un interruptor termo magnético de 30 A instalado en la entrada de alimentación de corriente alterna. (Espejo, 2005).

El mencionado regulador electrónico se encuentra montado en la parte frontal del módulo de control respectivo.

➤ Reguladores de velocidad

Cada una de las turbinas de la central dispone de un regulador de velocidad de tipo oleomecánico, de la marca alemana DRESS, año de fabricación 1953 para la unidad de generación N°1, de marca MAIER WERK, año de fabricación 1969 para unidad N°2.

En la parte superior de cada regulador se dispone de un tacómetro a efectos visualizar directamente la velocidad mecánica de la turbina. Igualmente existen los mandos mecánicos manuales de ajustes de velocidad de la turbina y además se dispone de un motor de corriente continua que permite manejar los ajustes de velocidad eléctricamente, desde un selector localizado en el panel de control de los respectivos generadores. (Espejo, 2005).



Fig. 2.2: Unidad de generación #1
Fuente: Delgado Pabón & Morales Rosero, 2020.



Fig. 2.3: Unidad de generación #2
Fuente: Delgado Pabón & Morales Rosero, 2020.

➤ Válvulas de entrada

Cada turbina de la central dispone al inicio de la entrada de la tubería de presión a casa máquinas de válvula de entrada de agua, que sirve especialmente como elemento seguridad para el caso de ocurrencias de eventos, que no pudiera hacer normalmente controlados por los propios equipos de la central, como puede ser el caso de embalamiento de la turbina

producirse un rechazo de carga y no funcione correctamente el regulador de velocidad. (Espejo, 2005).

Cada válvula de entrada de agua a la turbina cuenta además con un by pass, utilizado para igualar las presiones de agua entre el inyector de la turbina y la tubería de presión y posibilitar una fácil operación de apertura de válvula, al iniciar el funcionamiento de cada unidad hidrogeneradora. (Espejo, 2005).

➤ Tablero de control

En la parte frontal de cada módulo de control del generador, se ubican en el control de medida de maniobra, señalización y regulador de voltaje del generador; en la parte posterior del módulo N°2 se localizan un contador de energía y un interruptor de carga del generador que es un elemento de fabricación moderna de operación motorizada marca SIEMENS. (Espejo, 2005).

En la parte frontal el módulo de salida se ubican elementos de medición maniobra y ménsula de sincronización; en la parte posterior del módulo de salida se ubican 3 seccionadores tipo cuchillas de baja voltaje uno para cada generador.

En la parte interna de los módulos se sitúan los transformadores de corriente, cables de control, de fuerza fusibles de protección y además las barras colectoras de generación entre otros elementos más importantes.

➤ Sección frontal del tablero de control de la central

El módulo que se utiliza para el control y medición de generador N°1, dispone de los siguientes elementos eléctricos en la parte frontal:

1 Amperímetro AC para control de la carga del generador escala 0-450 A, bobina de 5 A; 1 voltímetro AC para control de voltaje de generación, de lectura directa, escala 0-500 V; 1 vatímetro para medir las potencia activa que entrega el generador de escala 0-250 KW, bobina de corriente de 5 A y voltaje de 400/231 V; 1 amperímetro DC para controlar la corriente de campo de escala 0-60 ADC que utiliza una resistencia shunt de 60 Ω , y 1 medidor de factor de potencia que utiliza relaciones de corriente-voltaje de 400/5 A y 400/231 V respectivamente y mide los valores capacitivos e inductivos entre 0. 8-1-0.8. (Espejo, 2005).

El módulo se utiliza para el control de y medida del generador dos dispone de los siguientes elementos eléctricos en su parte frontal.

En la parte superior se localizan, 3 amperímetros AC para el control de carga del generador por fase en escala 0-400 A, bobina de 5 A; 1 voltímetro AC para control de voltaje de generación, de lectura directa escala 0-500 V, 1 kilo vatímetro para medir potencia activa que entrega el generador de escala 0-300 KVAR, que tiene las mismas características de corriente-voltaje el medidor de potencia activa, amperio DC sí para controlar la corriente de campo, de escala 0-100 ADC, que utiliza una resistencia Shunt de 60 Ω . (Espejo, 2005)

Se dispone también en la parte intermedia del módulo del generador N°2 de un conmutador de voltímetro, 1 selector de control para ajuste automático de velocidad de la turbina, 1 conmutador de cuchillas para transferir la señal de voltaje al sincronoscopio, dos pulsadores de luces de señalización ON-OFF , para la operación de interruptores de carga de generador y finalmente se encuentra montado un regulador electrónico de voltaje, junto a un pequeño tablero de distribución tiene un interruptor termo magnético de 30 A, que se utiliza como protección de sobrecorriente de alimentación del regulador.

En la parte frontal del módulo del alimentador de salida de la subestación cómo se localizan amperímetros de escala 0-400, bobina de 5 A para el control de corriente de carga base en la central. Se dispone también de un módulo, de palancas de operación de seccionadores barra, dispuestos uno por cada unidad de generación y un tercero que conecta barra de salida hacia la baja voltaje del transformador y elevación de la subestación. (Espejo, 2005)

Finalmente, se debe destacar que en la parte frontal del tablero de salida se encuentra montado una ménsula de sincronización.

Mediante informe técnico se determinó que los equipos de medición y protección se encuentran obsoletos he inexistentes y a la vez que se debería realizar una modernización de la planta.

2.2 Descripción técnica de las protecciones a utilizarse en la minicentral

En visto que la minicentral “Espejo” no cuenta con ningún sistema de protecciones eléctricas en la TABLA 1.7 donde se presentó un gran número de protecciones de generadores hidráulicos se consideró dentro del proyecto de titulación cuatro protecciones en base al siguiente criterio; ANSI 87 protección diferencial en vista que esta protección principal

que protege de manera directa contra fenómenos de cortocircuitos internos en el generador es una protección que actúa de manera instantánea cuando detecta fallas en la zona de protección en el generador y sus terminales tanto, de entrada como de salida. También se analizó sobrecorrientes y cortocircuitos excesivos en los generadores y se consideró la protección ANSI 59 que es una protección de alto voltaje y ANSI 27 que es una protección de bajo voltaje, cada uno tienen sus consecuencias ya que estos fenómenos se originan de forma externa en el generador y provocan características distintas en el funcionamiento del generador y de sus elementos por ejemplo turbina, regulador de voltaje, excitatriz que son elementos importantes para el funcionamiento del generador, por último se consideró la protección ANSI 32 potencia inversa ante situaciones de anomalía en la turbina en la que el generador no se acopla a la velocidad sincrónica o pierde el sincronismo y se convierte en un motor de inducción absorbiendo potencia activa del sistema, bajo el criterio se realizó una descripción de cada una de las protecciones mencionadas que son la 87,59,27,32.

2.2.1 Protección diferencial ANSI (87)

Los cortocircuitos internos producidos en el devanado del estator producen corrientes muy elevadas, que pueden causar daños térmicos al aislamiento, deformar los devanados y deteriorar el eje.

El relé 87 compara la corriente de entrada con la corriente de salida del generador mediante la diferencia fasorial entre las dos corrientes llamada corriente de operación y la suma fasorial de las mismas llamada corriente de restricción, para posteriormente establecer una relación entre la corriente de operación con respecto a la corriente de restricción; valor que es comparado con el seteo por el usuario.

➤ Generalidades

La protección diferencial es una función dedicada a la detección de fallas de fases en el estator del generador, es una de las funciones principales dentro del sistema de protecciones de generación; son relés de alta rapidez que pueden detectar fallas trifásicas, fallas fase a fase, fallas doble fase a tierra y algunas fallas fase a tierra dependiendo de la impedancia de conexión del neutro a tierra. (Lozano Herrera & Ortegón Henao, 2013a) .

La zona protegida está limitada por medio de los transformadores de corriente. En la figura 2.4 se ilustra la conexión de la protección de potencia inversa de un generador.

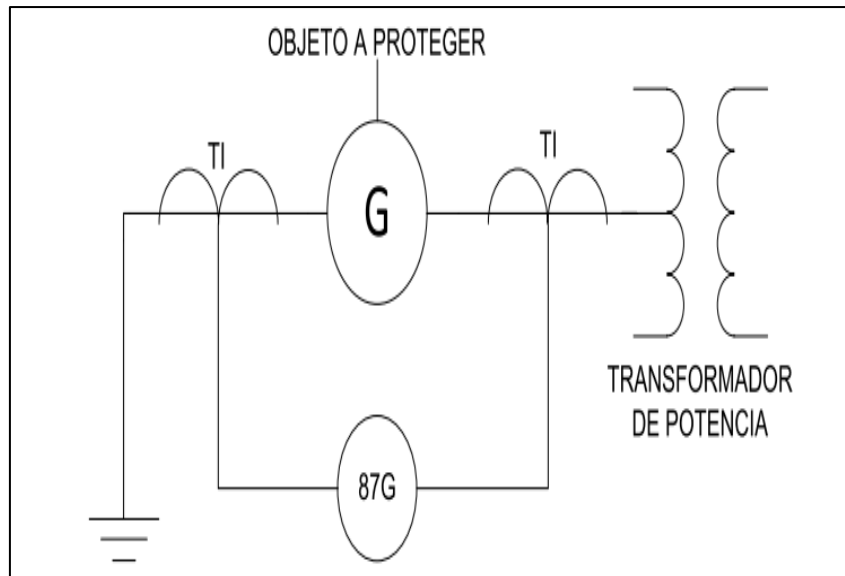


Fig. 2.4: Conexión de la función diferencial de generador sincrónico (87G)
Fuente: (Lozano Herrera & Ortegon Henao, 2013b)

Para la detección de fallas de fase existen tres tipos de relés diferenciales de alta rapidez: Diferencial de porcentaje, Diferencial de alta impedancia y el esquema, Diferencial auto-balanceado; (Lozano Herrera & Ortegon Henao, 2013c) el desarrollo de la tesis se enfocará al diferencial de porcentaje.

➤ Principio de funcionamiento

El principio de funcionamiento de todas las protecciones diferenciales se basa en la comparación entre la intensidad de entrada y la de salida, en una zona comprendida entre dos transformadores de medida de intensidad, de tal forma que, si la intensidad que entra en la zona protegida no es la misma que la que sale significará que existe una fuga de corriente y por tanto algún defecto, por consiguiente, circulará una determinada intensidad por el relé provocando el disparo del mismo. Por el contrario, cuando la corriente que entra es igual a la que sale, no circulará corriente por el relé y por tanto este no actuará. (Pinela Barrantes, 2011)

Esta protección es cerrada, es decir que sólo deberá actuar cuando el desequilibrio se encuentra dentro de la zona de protección, aunque se produjera una falla fuera del área protegida el relé vería una corriente cero en la Figura 2.5 se muestra el principio operación el relé 87.

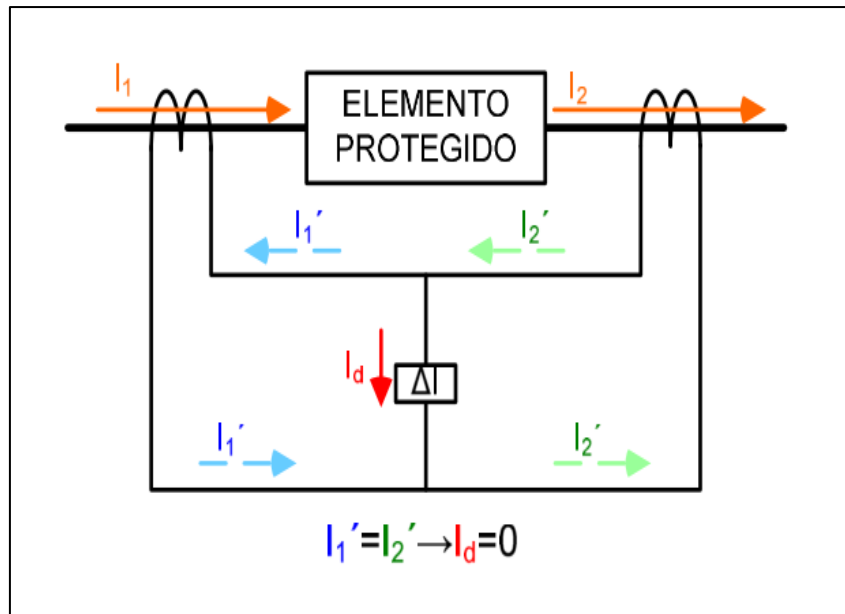


Fig. 2.5: Principio de operación de una protección diferencial
Fuente: (Pinela Barrantes, 2011)

Cuando se produce una falla interna, el circuito de disparo se encuentra recorrido por la corriente de falla ($I_d=I_f$), tanto en fallas alimentadas por un extremo como en las alimentadas por los dos, tal como se representa en la figura 2.6.

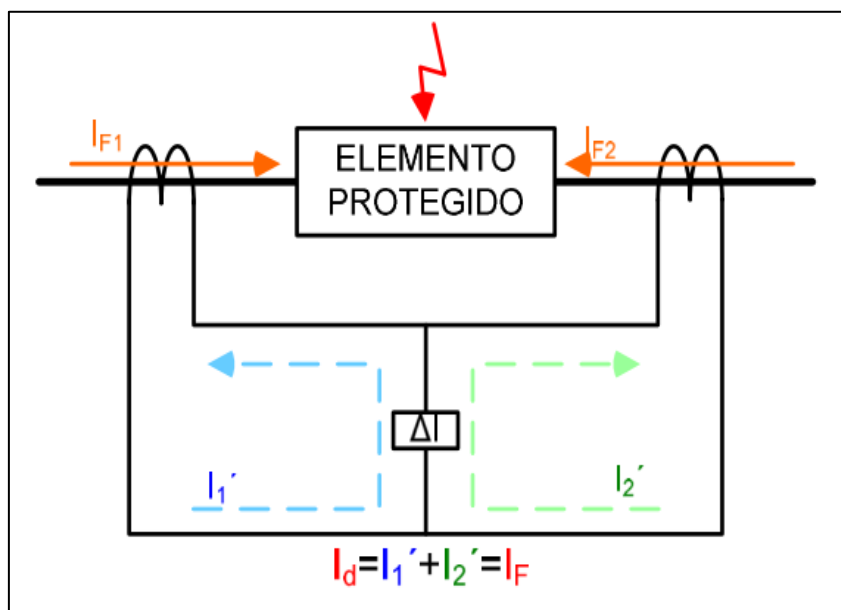


Fig. 2.6: Principio de operación de una protección diferencial ante fallo en el elemento protegido
Fuente: (Pinela Barrantes, 2011)

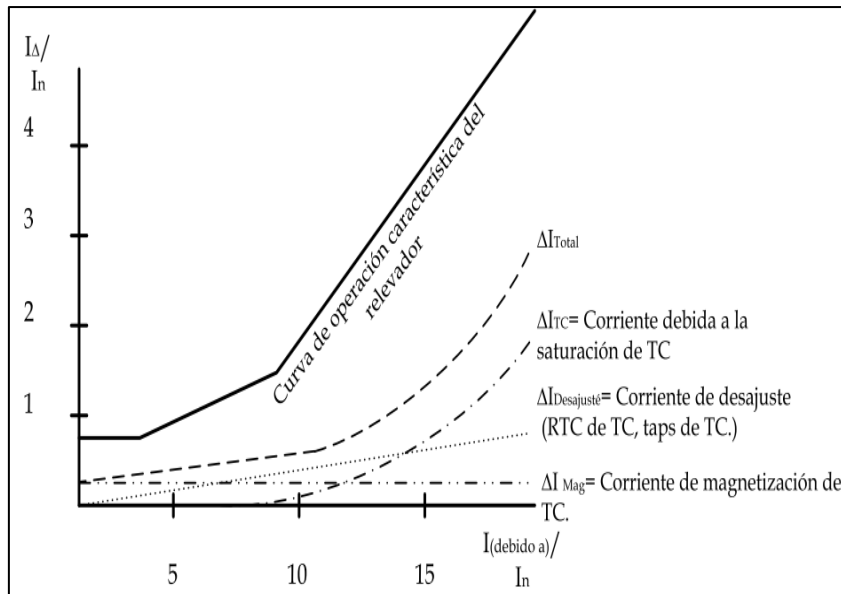


Fig. 2.7: Corriente falsa durante carga y fallas externas con curva del relé
Fuente: (Álvarez Juárez, 2012)

La protección diferencial, por lo tanto, resulta ser eminentemente selectiva, ya que no responde a fallas que no estén comprendidas en su zona de influencia, es decir entre los dos juegos de transformadores de corriente. Por esta razón, no necesita ser coordinada en otras protecciones, como las de sobrecorriente, por ejemplo; como además, es independiente de la corriente de carga circulante, puede tener un pick-up muy bajo y ser teóricamente instantánea. (Villarreal Moreno, 2003). En la figura 2.7 se ilustra la curva de operaciones características del relé.

Es evidente que la pendiente en la curva del relé debe incrementarse cuando la corriente aumenta para poder tener seguridad en la operación ante cambios súbitos de corrientes. Esto se traduce en alta sensibilidad durante la carga y pequeñas fallas, mientras que al mismo tiempo proporciona mayor estabilidad frente a una operación normal con grandes corrientes donde la saturación del TC está presente.

En generadores se utilizan curvas normalmente con pendientes iniciales el 5% y el 10% de la intensidad nominal.

➤ Variables y parámetros de ajustes

Para el caso de un generador sincrónico, se mide la corriente en la misma fase como se muestra en la figura 2.8.

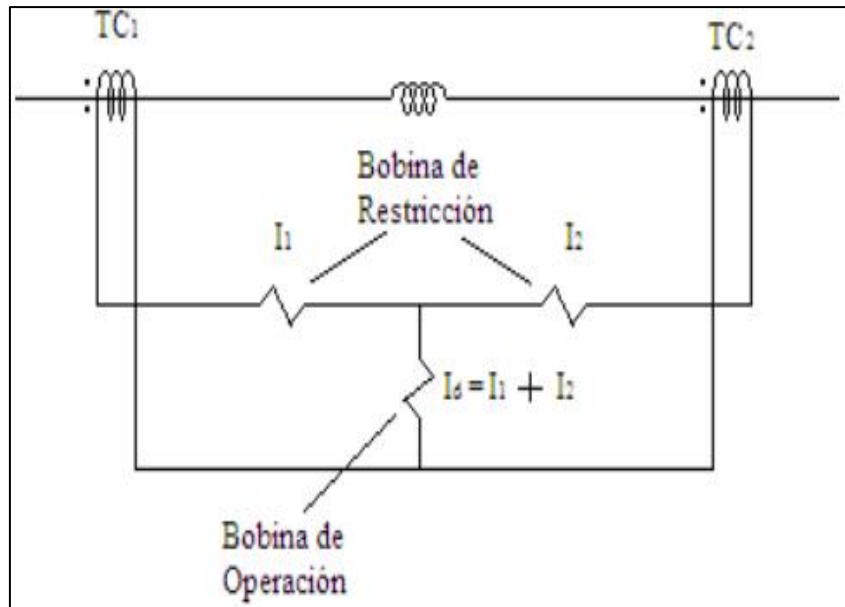


Fig. 2.8: Esquema de protección diferencial con bobinas de restricción
Fuente: (Calero Freire, 2008b)

En operación normal (incluyendo la condición de saturación de TCs por fallas externas) el valor de I_r (corrientes de restricción) e I_o (corriente de operación o diferencial) tienen los siguientes valores:

$$\vec{I}_r = K_1 * (\vec{I}_1 - \vec{I}_2) \quad (2.1)$$

$$\vec{I}_o = K_2 * (\vec{I}_1 + \vec{I}_2) \quad (2.2)$$

El funcionamiento del relé direccional en diferentes situaciones de falla se resume en la siguiente TABLA 2.1

TABLA 2.1: Normas y regulaciones listado normas ANSI/IEEE

Estado	\vec{I}_r	\vec{I}_o
Falla externa	$\vec{I}_r = 2 * K_1 * \vec{I}_f$	$\vec{I}_o = 0$
Falla interna con contribución en terminal	$\vec{I}_r = K_1 * \vec{I}_f$	$\vec{I}_o = K_2 * \vec{I}_f$
Falla interna con contribución en ambas terminales	$\vec{I}_r = 0$	$\vec{I}_o = 2 * K_2 * \vec{I}_f$

Fuente: (Ziegler,2005)

Criterio de ajuste es:

$$I_0 > I_r \quad \text{Por lo tanto} \quad K_2 * |I_1 + I_2| > K_1 * |I_1 - I_2| \quad (2.1)$$

La principal ecuación para una protección diferencial estabilizada entonces esta dad por:

$$|\vec{I}_1 + \vec{I}_2| > k * |\vec{I}_1 - \vec{I}_2| + B \quad (2.4)$$

Donde $K = K_2/K_1$

B: Pendiente de la curva del relé diferencial.

K: Factor de estabilización

En dispositivos de protección recientes, la pendiente de B no es incorporado en el lado de restricción, pero se presenta como un valor de ajuste por separado.

A continuación, se presentan la sumatoria de las magnitudes de las corrientes que definen a la magnitud de la corriente de restricción Ec.2.4 y la magnitud de las sumas de las corrientes que definen la magnitud de la corriente de operación Ec.2.5.

$$\vec{I}_r = |\vec{I}_1| + |\vec{I}_2| \quad (2.5)$$

$$\vec{I}_0 = |\vec{I}_1 + \vec{I}_2| \quad (2.6)$$

Las condiciones que se usan como criterio de disparo son:

$$\vec{I}_0 > k * \vec{I}_r \quad \text{y} \quad \vec{I}_0 > B \quad (2.7)$$

El factor de estabilización K, se puede ajustar en un rango de K=0.3 a 0.8, dependiendo de la aplicación de la aplicación y la capacidad de los transformadores de corriente.

El slope B se puede considerar a un 10% de la corriente nominal de un generador para la protección del generador (Ziegler,2005).

Lo indicado en las ecuaciones Ec.2.4 y 2.5 se lo representa en la figura 2.9 por medio del diagrama de corrientes, donde la corriente de operación (corriente diferencial) es colocada en el eje vertical y la corriente de restricción (sumatoria de corrientes) es expuesta en el eje horizontal.

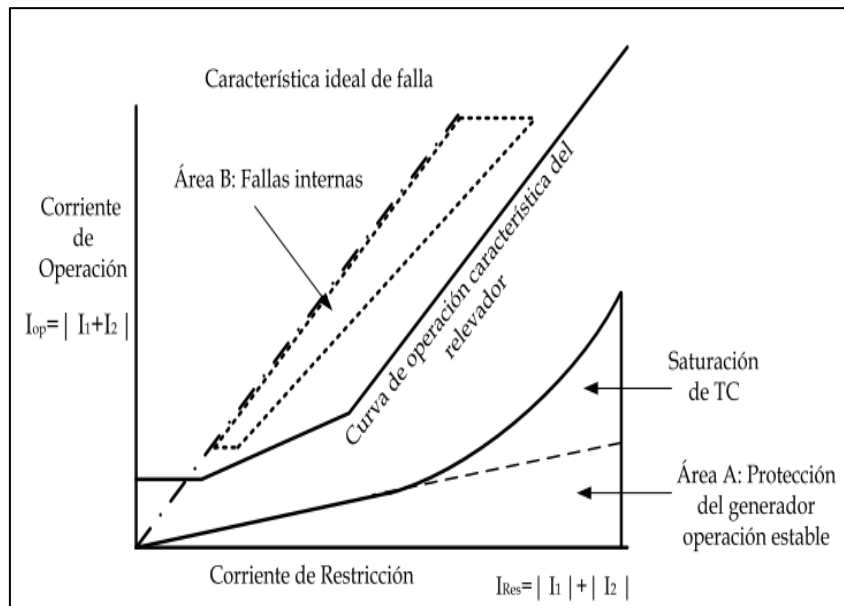


Fig. 2.9: Diagrama de operación de una curva de protección diferencial
Fuente: (Ziegler, 2005)

La calibración de la protección diferencial se hace a través de la relación de estas dos corrientes

$$\frac{I_o}{I_r} (\%) \tag{2.8}$$

La relación entre I_o/I_r es la pendiente de una recta que relaciona las dos magnitudes (I_o e I_r) y define la zona de operación y la zona de restricción (no operación) mediante la curva de operación característica del relé diferencial; la zona de operación ubicada sobre la curva y la zona de restricción ubicada bajo la curva. Si el punto de operación del relé esta sobre la curva, el relé opera, caso contrario no.

Corriente mínima de operación

La mínima de operación está dada para corrientes de restricción menores a 5A (para TC's de relación N/5), para asegurar que la corriente de operación no es producto de saturación sino de algún tipo de falla interna.

El valor de corriente operación mínima $I_0 = 0.2$ A, se obtiene asumiendo $\pm 2\%$ de error que cada TC proporciona, por lo tanto, el error total en las medidas es del 4% tomando el 4% de 5 A (corriente nominal en el secundario del TC) $0.04 * 5 \text{ A} = 0.2$ A. Corrientes de operación demasiado bajas no son recomendables. (SIPROTEC, 2010).

Características de la curva de la protección diferencial

Para poder tener una operación aceptable considerando los factores externos, la curva de operación se modifica incorporando zonas de operación que son limitadas por pendientes. (Álvarez Juárez, 2012).

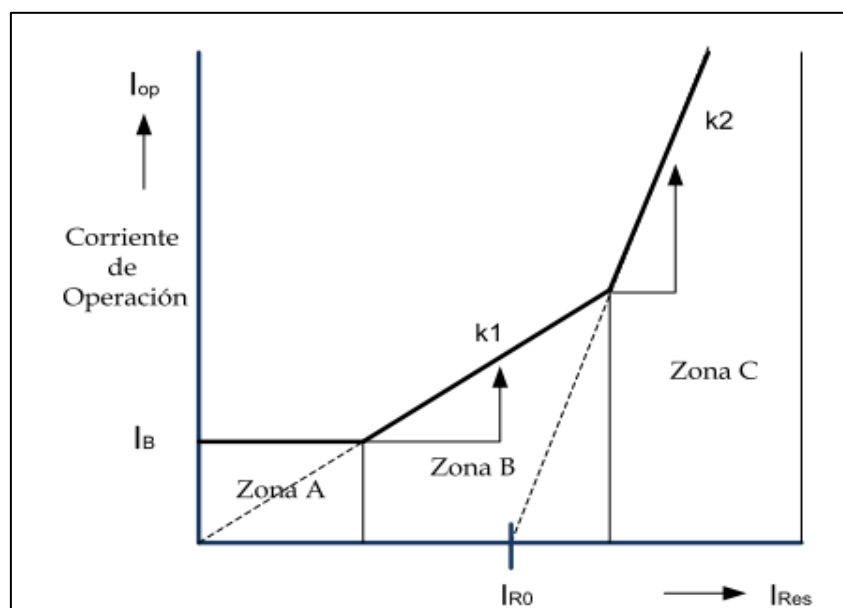


Fig. 2.10: Curva característica de un relé numérico
Fuente: (Ziegler, 2005)

En los actuales relés se puede generar un vasto número de pendientes diferentes dependiendo el requerimiento del generador y del criterio del ingeniero de protecciones; por ejemplo, en la figura 2.10. Se presenta una curva característica con 3 zonas, donde la operación del relé está limitada por las ecuaciones 2.8, 2.9 y 2.10. En la figura 2.10 se ilustra curva característica de un relé numérico.

$$\text{Zona A} \quad I_0 > I_B \quad (2.9)$$

$$\text{Zona B} \quad I_0 > k_1 * I_r \quad (2.10)$$

$$\text{Zona C} \quad I_0 > k_2 * (I_r - I_0) \quad (2.11)$$

➤ Diagrama lógico

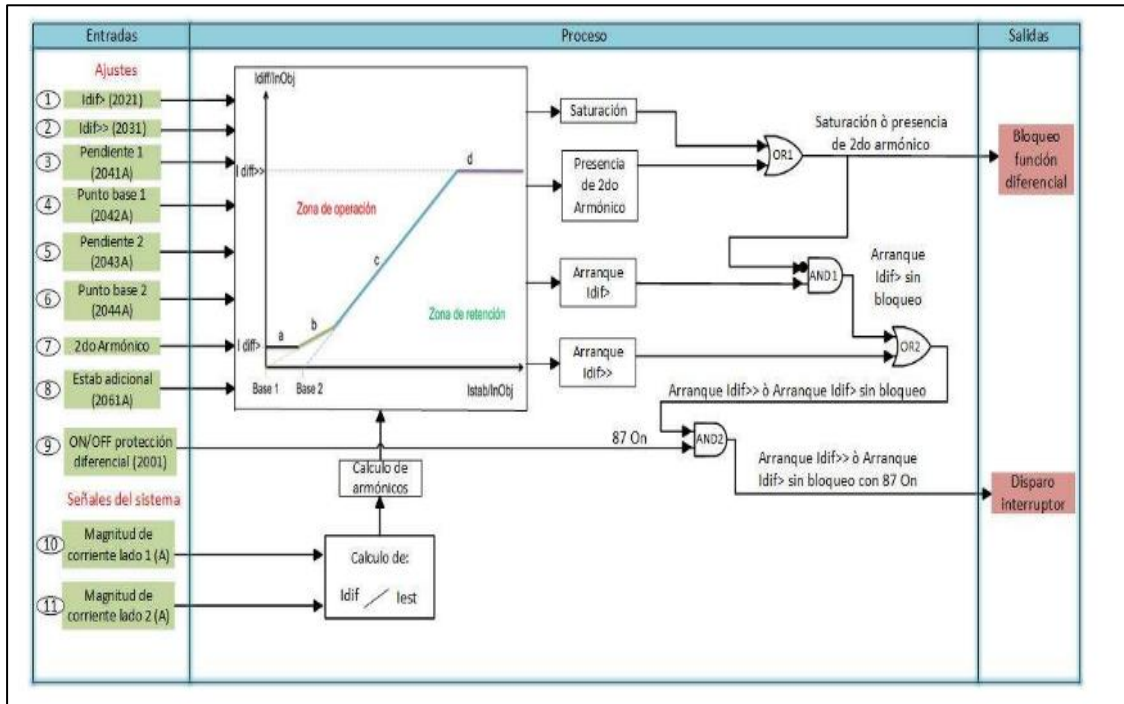


Fig. 2.11: Diagrama lógico del relé ANSI 87
 Fuente: (Martínez Ortiz, 2016)

➤ Diagrama eléctrico

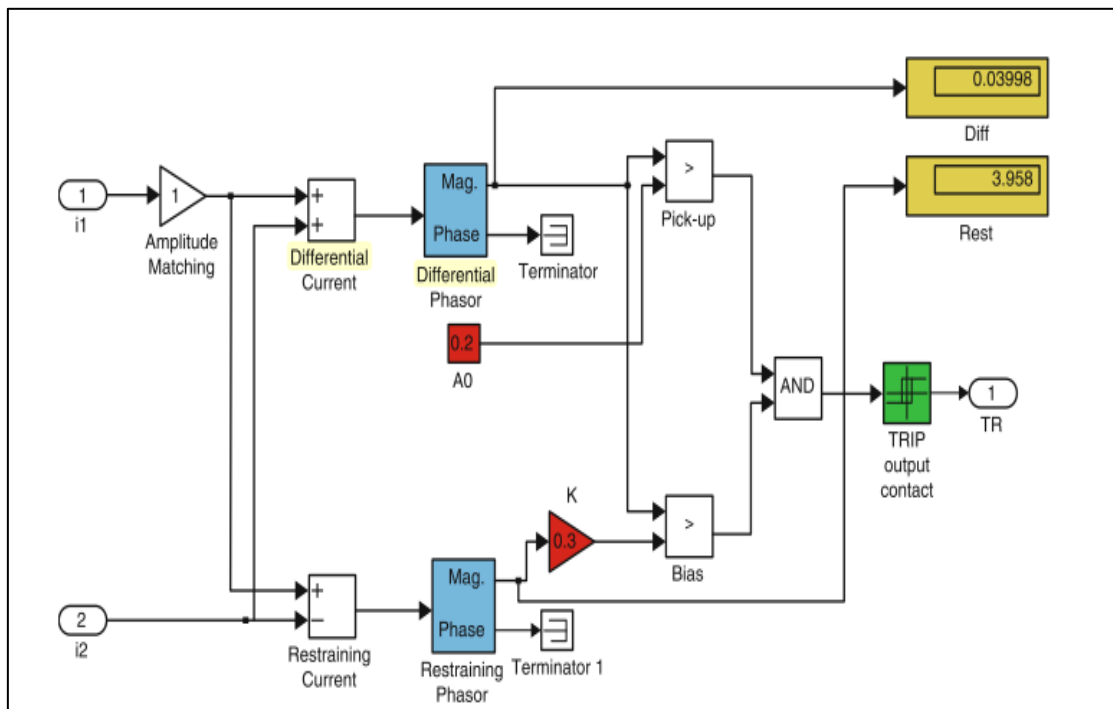


Fig. 2.12: Diagrama eléctrico relé ANSI 87
 Fuente: (Kezunovic, Ren & Lotfifard, 2016)

2.2.2 Protección inversa- motorización ANSI (32)

La motorización de un generador se produce cuando el suministro de energía del primo motor se interrumpe mientras el generador se encuentra conectado a la red. Cuando esto ocurre, el generador toma energía de la red para suplir sus pérdidas y continuar en movimiento; en este caso el generador actúa como un motor síncrono que impulsa al primo motor que, en estas condiciones, puede sufrir daños graves.(Lozano Herrera & Ortegón Henao, 2013d).

La motorización en el generador puede ser tolerable en un tiempo corto. Si se mantiene por un tiempo excesivo causa calentamiento en algunas partes de la turbina. (Alvarado Pérez, Martín Martín, & Rabadán Romero, 2012).

La potencia inversa no tiene ningún efecto inmediato sobre el generador, sin embargo, afecta seriamente a la turbina. En turbinas hidráulicas, el mayor problema es la cavitación que se produce en la parte posterior de las paletas que se ven afectadas cuando un chorro de baja presión las golpea, cuando el rotor gira a una velocidad mayor a la proporcionada por los inyectores.(Calero Freire, 2008b).

Al producirse la falla de potencia inversa sus efectos se ven reflejados al realizar mantenimientos tanto preventivos como correctivos, daños causados en su turbina rodamientos y eje.

➤ Generalidades

La protección de potencia inversa protege al generador de comportarse como motor al recibir potencia activa en lugar de entregarla al sistema. La condición anterior se presenta cuando la turbina ya no entrega potencia y empieza a absorber la potencia necesaria para mantener al generador en sincronismo.(Alvarado Pérez et al., 2012).

Los relés de potencia tienen por lo general características de acción retardadas para evitar el funcionamiento no deseado durante inversiones de potencia momentáneas, como la sincronización de generadores o en los cortocircuitos. (Acosta, 2006).

Para evitar que el generador permanezca en un estado trabajando como motor y con esto deteriorar al motor primario, se emplean relés que detecten que la potencia activa ha cambiado de signo. Este dispositivo de protección debe ser bastante sensible, dado que las potencias de consumo pueden ser muy pequeñas.(Horowitz & Phadke, 2014).

Existen dos tipos relés de potencia con características y formas constructivas diferentes, el primero que responden solo a la dirección del flujo de potencia y el segundo que operan ante el valor de magnitud y dirección. (Gurevich Vladimir, 2016).

➤ Principio de funcionamiento

El relé de potencia inversa consta de un dispositivo que mide la potencia activa que circula hacia el generador cuando este trabaja como motor; una vez que supere un valor establecido como parámetro de calibración, el relé opera con un retardo de tiempo.

El cálculo de la potencia se hace internamente tomando las señales de voltajes y corrientes de los últimos 16 ciclos enviadas por TCs y TPs mediante la ecuación. (SIPROTEC, 2010)

$$P = V * I * \cos \phi \quad (2.12)$$

Donde:

ϕ : valor del ángulo entre voltaje y corriente

V: voltaje en terminales del generador visto en el secundario de los TPs

I: corriente de armadura vista en los secundarios de los TCs

P: corresponde al valor de la potencia activa total

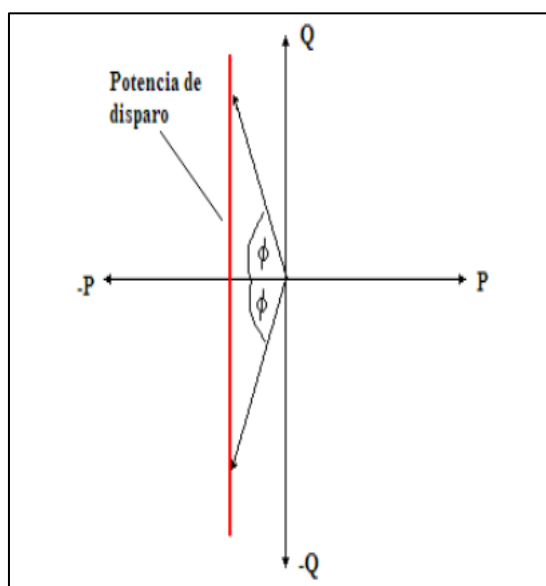


Fig. 2.13: Características de disparo del relé de potencia inversa 32
Fuente: (Lozano Herrera & Ortegón Henao, 2013b)

El resultado de esta ecuación puede ser positivo o negativo dependiendo el valor del $\cos\phi$. Así, cuando el flujo de potencia es normal el $\cos\phi$ es positivo, y cuando el flujo de potencia es inverso el $\cos\phi$ es negativo. (Lozano Herrera & Ortegón Henao, 2013e).

Durante el disparo secuencial, el último en abrir debe ser el interruptor de potencia de la unidad dado que, si se abre antes de la interrupción de la entrada de energía del motor primario, este puede mostrar una sobre velocidad.

Este relé se debe ajustar con un tiempo de retardo en el disparo del interruptor si detecta potencia inversa como consecuencia de las oscilaciones del sistema de potencia, o cuando el generador se está sincronizando; el tiempo de retardo se considera entre 10 y 30 segundos. (Lozano Herrera & Ortegón Henao, 2013f) En la figura 2.14 se ilustra la conexión de la protección de potencia inversa de un generador.

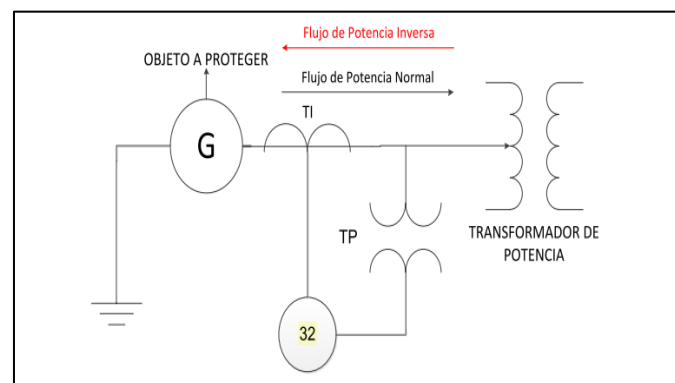


Fig. 2.14: Conexión de la función diferencial de generador sincrónico (87G)
Fuente: (Lozano Herrera & Ortegón Henao, 2013b)

Si la protección detecta un consumo de potencia activa, es decir, potencia entrando al generador, además ha llegado la señal de apertura de la turbina esto corresponde al disparo secuencial y los tiempos deben ser menores alrededor de 3 segundos. (Torres Breffe , 2018)

Estos tiempos de retardo dependen del estado de la válvula de cierre rápido del flujo de agua de la turbina: si esta válvula se encuentra abierta, un contacto normalmente cerrado procurará un tiempo de retardo largo; pero si esta válvula se encuentra cerrada, condición que hace que la motorización sea una falla más grave, el tiempo de retardo será corto. Cumplido cualquiera de los dos tiempos se procede a una señal de alarma, disparo del interruptor de potencia asociado a la máquina y disparo del interruptor de campo. (Lozano Herrera & Ortegón Henao, 2013g)

Estas condiciones imponen una demora de tiempo para que este relé no se adelante y haga operaciones incorrectas.

➤ Variables y parámetros de ajustes

Protección de potencia inversa 32 es calibrada para operar al 50% de la potencia de motorización, que es la potencia que consume el generador cuando trabaja como motor.

La función de protección 32, en RMM es calibrada en por unidad de potencia considerando los valores nominales secundarios de corriente y voltaje. Típicamente se ajusta el relé para que opere al 50% de la potencia de motorización del generador.

$$I_{n_{sec}} = I_n + RTC \quad (2.13)$$

$$V_{n_{sec}} = V_n * RTP \quad (2.14)$$

$$P_{operación} = P_{motorización}(p.u) * 0.5 \quad (2.15)$$

$$t_{oscilacion} < t_{retraso} < t_{max} \quad (2.16)$$

➤ Diagrama lógico

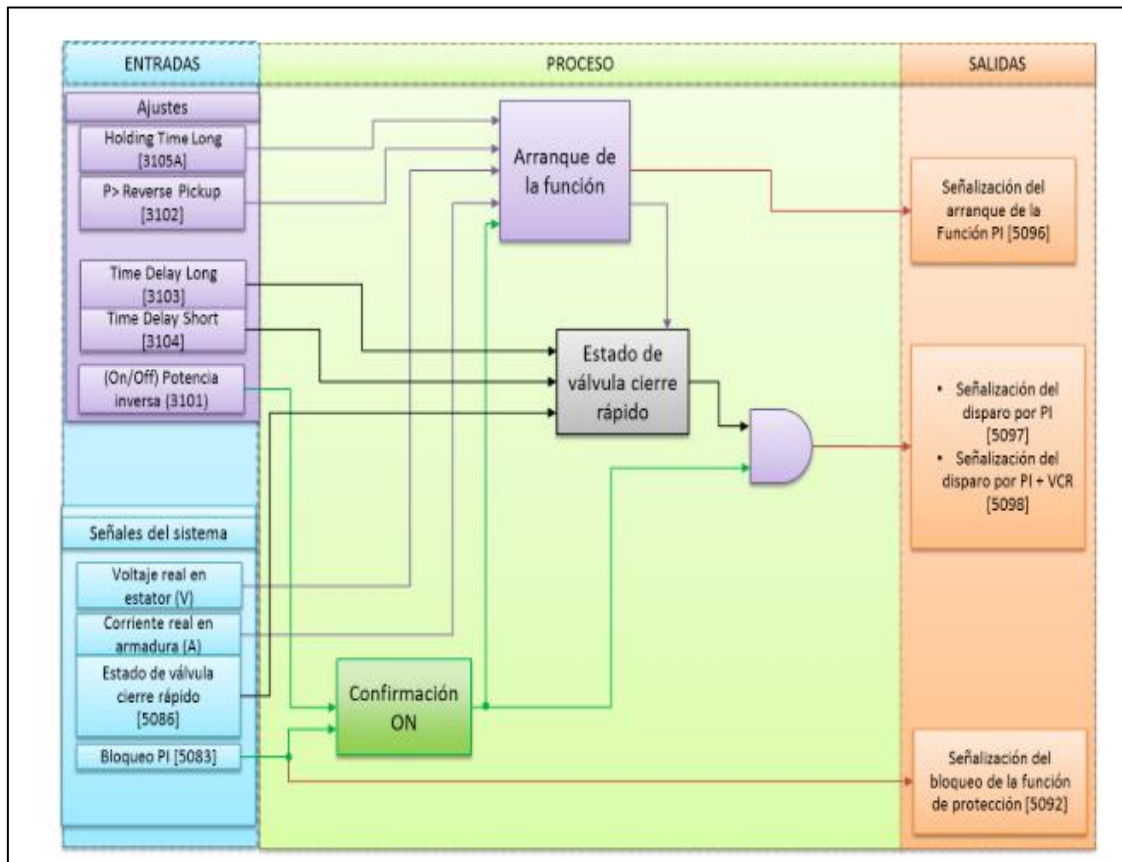


Fig. 2.15: Diagrama lógico función de protección ANSI 32
Fuente: (España Gaviria, 2017)

➤ Diagrama eléctrico

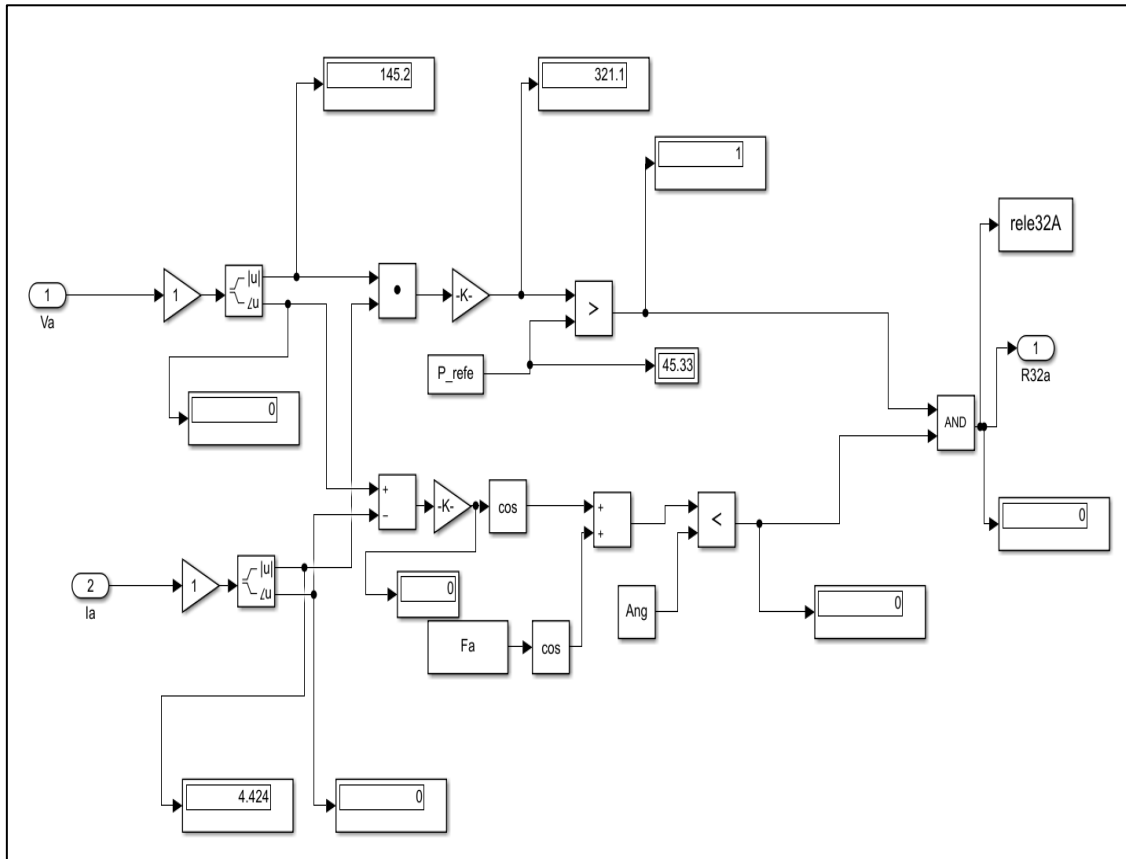


Fig. 2.16: Diagrama eléctrico de la función ANSI 32
Fuente: Erik Gustavo Delgado Pabón, 2020

2.2.3 Protección de bajo voltaje ANSI (27)

El regulador automático de voltaje del generador mantiene el voltaje dentro de los límites permisibles de operación en régimen permanente. Por lo tanto, una disminución sostenida del voltaje puede indicar una condición de sobrecarga o la salida de una unidad de generación. (Lozano Herrera & Ortegón Henao, 2013h).

Los generadores están diseñados para operar continuamente con un voltaje mínimo del 95% del voltaje nominal, si el generador trabajase por debajo de este porcentaje se reduciría el límite de estabilidad del SEP, existirá un consumo excesivo de VAR's del sistema, el mal funcionamiento de los dispositivos o equipos sensibles a voltaje. (Martínez Ortiz, 2016).

Aunque el bajo voltaje no representa problemas a los generadores hidráulicos, esta función puede ser usada como respaldo al regulador de voltaje de los generadores

➤ Generalidades

Usualmente los generadores están diseñados a operar a un 95% del voltaje nominal de operación mientras se encuentra está a plena carga.

La función de protección ANSI 27, es capaz de detectar caídas de voltaje en líneas de transmisión y máquinas eléctricas (generador), lo cual es usualmente causado por sobrecargas del SEP o la salida de una o varias unidades de generación. (SIPROTEC, 2010).

Un relé de bajo voltaje es aquel que funciona cuando el voltaje de entrada cae por debajo de un valor predeterminado. Los relés de bajo voltaje suelen ser dispositivos instantáneos, deben completar su función cada vez que el voltaje de entrada cae por debajo del punto de ajuste. Al configurar este relé de bajo voltaje instantáneo, se debe especificar el voltaje de caída. Si se necesitan retrasos de tiempo, se utilizan temporizadores, iniciados en un relé de bajo voltaje instantáneo. (Sleva, 2009a).

Los relés de bajo voltaje generalmente se conectan para monitorear el voltaje de fase a neutro y se aplican en pares para aumentar la seguridad contra operaciones falsas.

El relé 27 suele ser utilizado también como elemento de bloqueo para otras protecciones, como la protección de falla campo, o la protección contra energización inadvertida del generador, donde los fenómenos que se presentan están relacionados directa o indirectamente con bajos voltajes. (Sleva, 2009).

➤ Principio de funcionamiento

La protección de bajo voltaje mide permanentemente el voltaje de cada fase con la finalidad de detectar los voltajes que son menores a los del rango normal de operación. Si los voltajes son menores que los del rango establecido operará una protección de bajo voltaje o mínimo voltaje. (Horowitz & Phadke, 2014)

- a) Tiempo Definido, cuando se supera un umbral previamente calibrado. En este caso su operación puede ser instantánea o temporizada
- b) Tiempo Inverso, cuya operación depende del tiempo según una función exponencial establecida por las normas

En la figura 2.17 se ilustra el relé de mínimo voltaje instantánea

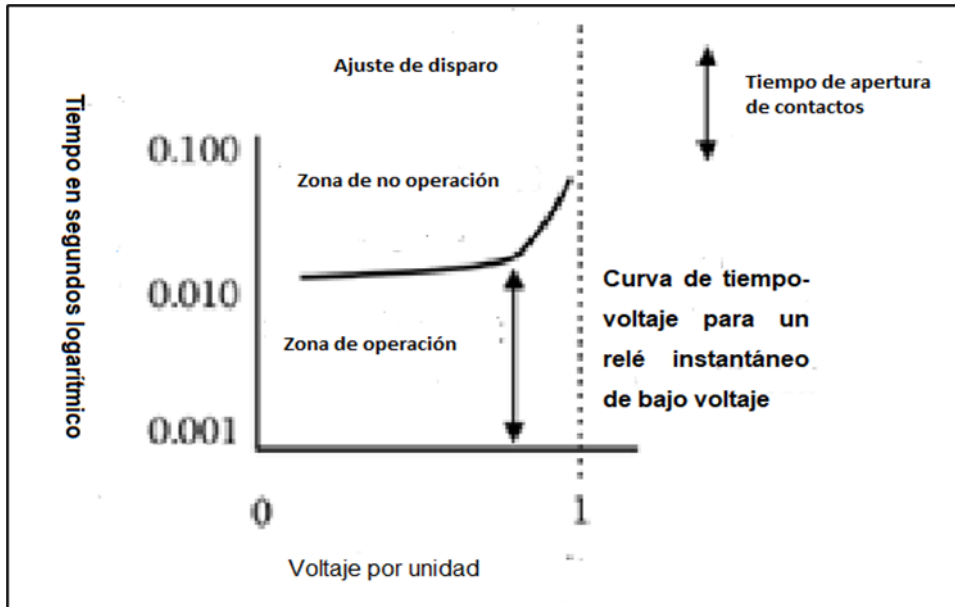


Fig. 2.17: Relé de mínimo voltaje instantáneo
Fuente: (Horowitz & Phadke, 2014)

En la figura 2.18 se ilustra la conexión de la protección de potencia bajo voltaje de un generador.

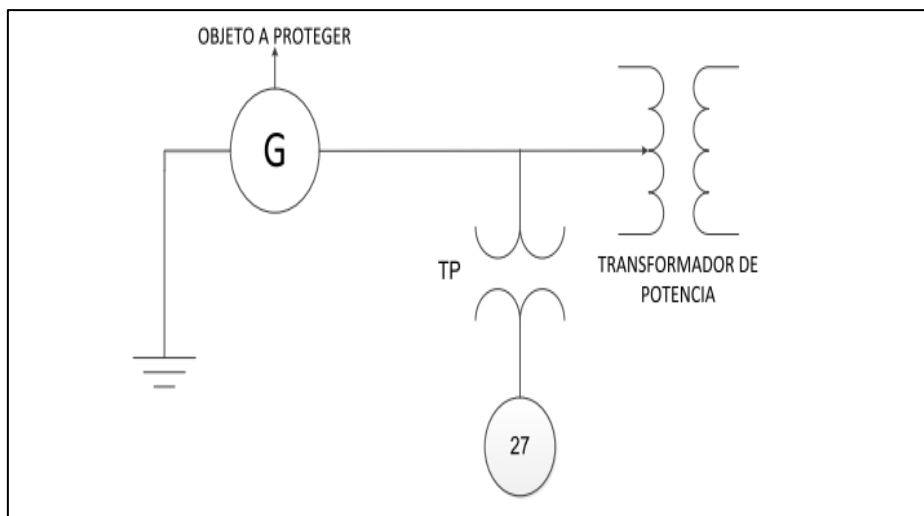


Fig. 2.18: Conexión de relé de bajo voltaje
Fuente: (Lozano Herrera & Ortegon Henao, 2013h)

➤ Variables y parámetros de ajustes

Este relé protege al generador contra bajos voltajes trifásico en las terminales del generador. La protección tiene dos variantes, el primero es emplear un relé instantáneo y uno de tiempo inverso, el disparo instantáneo se dará para voltajes inferiores al 60% del voltaje nominal y el relé de disparo retardado actuará generando una alarma para voltajes entre el 60% y el 90% del voltaje nominal, con tiempos de retardo entre 2 a 10 segundos.

La segunda variante es el empleo de dos relés de tiempo definido; el primer relé es ajustado al 90% del voltaje nominal, con un retardo de tiempo de 10s, el segundo relé se ajusta a 60% del voltaje nominal con un retardo de 2 s. Esta protección regularmente está enfocada a alarmas. (Horowitz & Phadke, 2014).

El retardo deberá considerar el tiempo que el lleva al regulador en restablecer el voltaje a valores adecuados. (Calero Freire, 2008a).

Los criterios de ajuste se obtienen del manual del fabricante del relé y también de las normas asociadas a los generadores.

Voltaje de alarma $V^{Alarma} = 90\% * V_n$ (2.17)

Voltaje de disparo $V^{disparo} = 60\% * V_n$ (2.18)

➤ Diagrama lógico

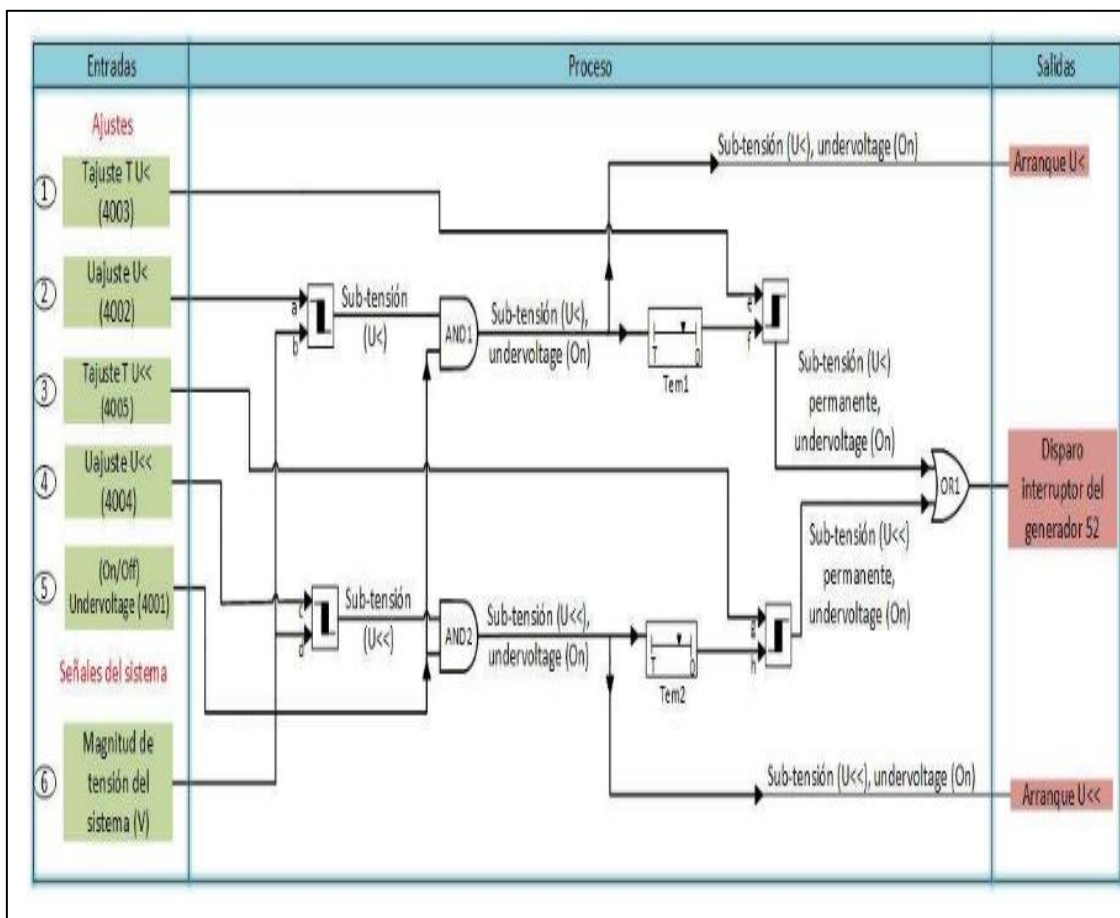


Fig. 2.19: Diagrama lógico de la protección de bajo voltaje ANSI 27

Fuente: (Martínez Ortiz, 2016)

➤ Diagrama eléctrico

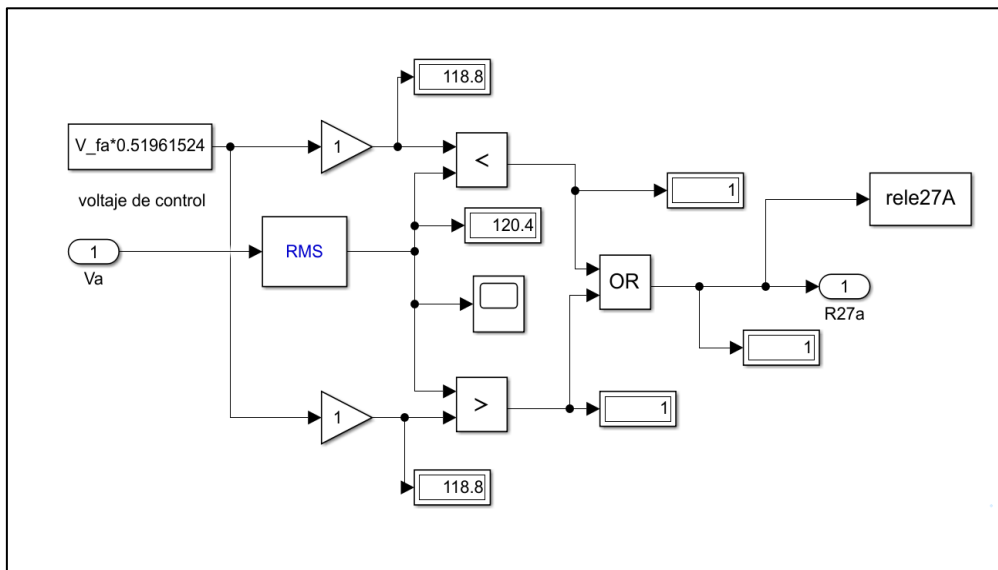


Fig. 2.20: Diagrama eléctrico de la protección de bajo voltaje ANSI 27
Fuente: Erik Gustavo Delgado Pabón, 2020

2.2.4 Protección sobre voltaje ANSI (59G)

Los sobre voltaje permanentes que soportan los equipos provocan una disminución de su vida útil, por esto es necesario limitar el tiempo de duración de los sobre voltajes, considerando que cuando mayor sea el sobre voltaje, su duración permisible es menor. (Pinela Barrantes, 2011)

En el generador usualmente el sobrevoltaje es causado por la pérdida súbita de carga o por fallas en el regulador de voltaje. (IEEE,2006)

La sobre velocidad originada por perdidas de carga o desperfectos en el regulador de voltaje producen sobrevoltaje.

Todo sobrevoltaje asociado con una sobrevelocidad será controlado por el regulador automático de voltaje. No obstante, en las unidades hidráulicas, el flujo de agua no puede ser interrumpido tan rápidamente y puede originarse una sobrevelocidad. En el caso de que la excitatriz se encuentre acoplada directamente a la máquina, el voltaje tiende a crecer casi con el cuadrado de la velocidad. Como consecuencia, suele instarse protección de sobrevoltaje en generadores accionados por turbinas hidráulicas y también por turbinas de gas, pero no con turbinas a vapor.

➤ Generalidades

La protección de sobre voltaje utiliza la medición del voltaje terminal del generador, sirve para evitar la ruptura del aislamiento debido a un sobre voltaje sostenido y proteger a los equipos eléctricos conectados a los terminales del generador (Calero Freire, 2008b).

Un relé de sobre voltaje es aquel que opera cuando el voltaje de entrada excede un valor predeterminado. Los relés de sobre voltaje pueden ser dispositivos instantáneos o retardados. Para configurar un relé de sobre voltaje de tiempo, es necesario especificar el voltaje de activación y el dial de tiempo y documentar la relación de TP. Los relés de sobre voltaje de tiempo comienzan. (Reimert, 2006b).

➤ Principio de funcionamiento

Mediante la medición de voltajes fase-fase o fase-tierra, a los terminales del generador, el relé determina la presencia o no de un sobrevoltaje, si el sobrevoltaje es muy grande, se produce el disparo con un tiempo de retardo muy pequeño, mientras que, si el sobrevoltaje es pequeño, el tiempo de retardo será mayor, para permitir que el regulador de voltaje intente restablecer el voltaje terminal a valores adecuados. Los relés actuales permiten establecer parámetros de calibración independientes (como tiempo de operación) para estos dos escenarios.(Calero Freire, 2008b). En la figura 2.16 se ilustra la conexión de la protección de potencia sobrevoltaje de un generador.

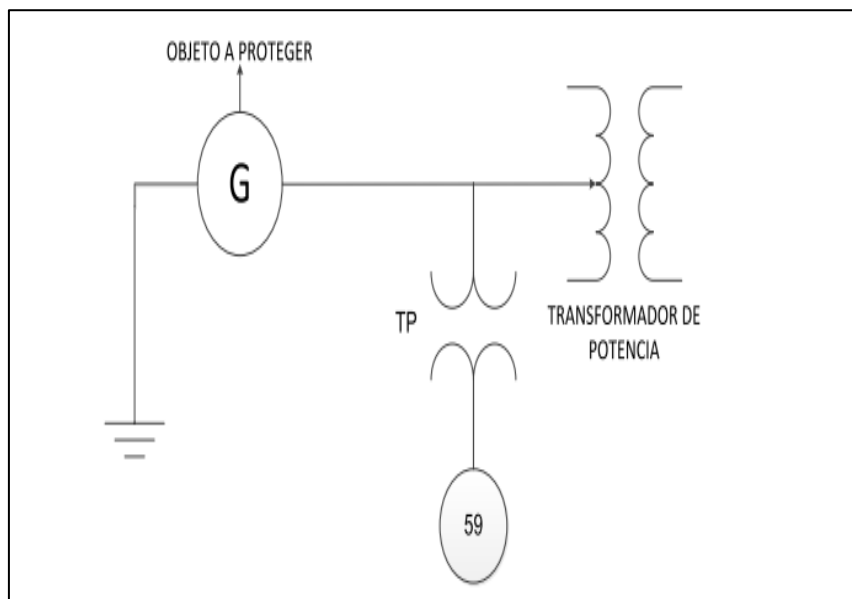


Fig. 2.21: Conexión de relé de sobre voltaje
Fuente: (Lozano Herrera & Ortigón Henao, 2013h)

➤ Variables y parámetros de ajustes

Se emplean relés de sobrevoltaje de dos elementos: un elemento instantáneo que trabaja con el 25% de sobrevoltaje(gas) y 40% (hidráulica) y otro elemento que opera con 10% de sobrevoltaje. La operación del relé de sobrevoltaje da orden de apertura al interruptor del generador y al del campo. (Ramírez Alanis, 2005).

Antes de introducir los valores de calibración, se debe especificar si el relé utilizará voltajes fase-fase o fase-tierra, para determinar la existencia o no de sobrevoltajes. Esta decisión, suele aparecer en los relés modernos como una opción dentro de los parámetros de calibración. Normalmente el relé trabaja con voltajes fase-fase, sin embargo, los voltajes fase-tierra deberían ser considerados para generadores de bajo voltaje, aterrizados sólidamente a tierra.(Reimert, 2006).

El tiempo para la operación del relé, en los dos escenarios planteados en la sección anterior (sobre todo en el de larga duración), debe permitir que el regulador de voltaje actúe antes que se produzca el disparo.

Si el voltaje a los terminales del generador, supera un valor de calibración definido por el usuario, el relé actúa con un retardo de tiempo dependiendo de la severidad del sobrevoltaje. Los relés suelen contar con dos voltajes de calibración:

V min: De 110% a 115% del voltaje nominal. El tiempo de operación, como ya se mencionó dependerá del regulador de voltaje; está entre 1,5 y 5s.

V máx.: 130% del voltaje nominal. El tiempo de operación típico está entre 0 y 0,5s.(Calero Freire, 2008b).

Este relevador tendrá una unidad de acción retardada con puesta en trabajo de casi 110% del voltaje nominal y una unidad instantánea compuesta en trabajo de casi 130% y 150% del voltaje nominal. El relevador estará alimentado de un transformador de potencial distinto al utilizado para el regulador automático de voltaje.(Ramírez Alanis, 2005).

➤ Diagrama lógico

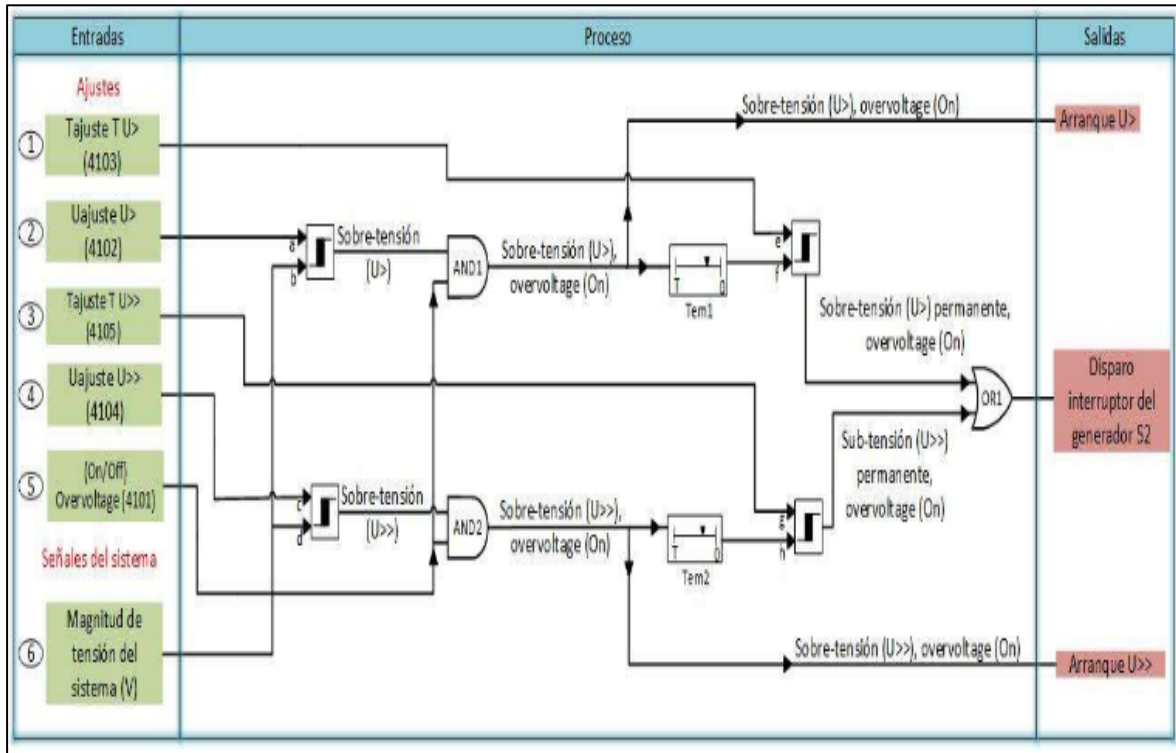


Fig. 2.22: Diagrama lógico de la protección de sobrevoltaje ANSI 59
Fuente: (Martínez Ortiz, 2016)

➤ Diagrama eléctrico

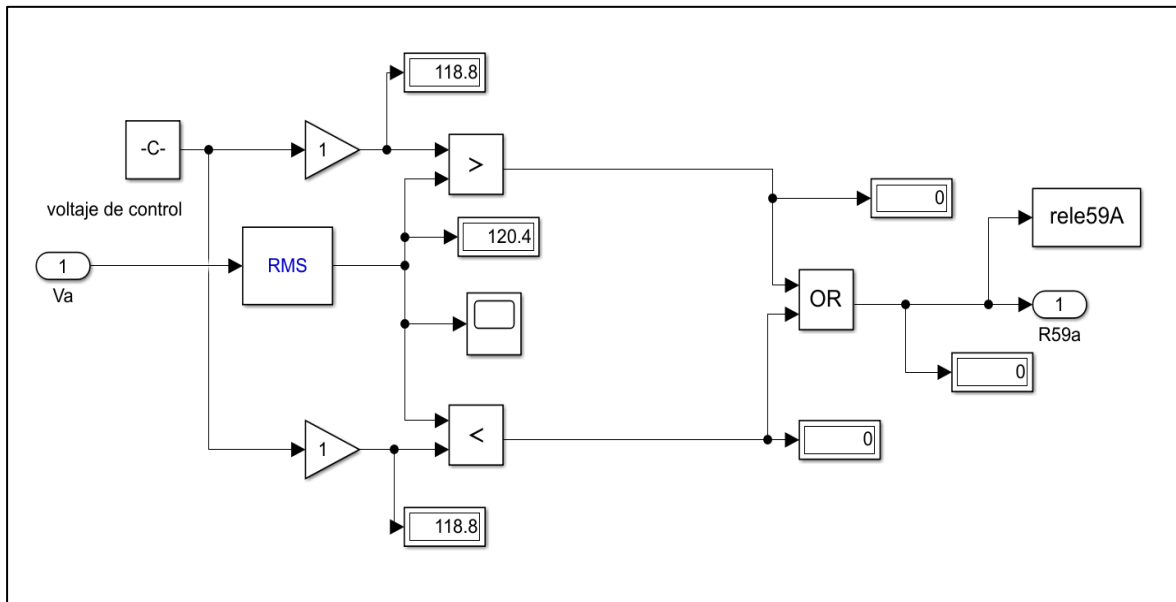


Fig. 2.23: Diagrama eléctrico de la protección de sobrevoltaje ANSI 59
Fuente: Erik Gustavo Delgado Pabón, 2020

CAPÍTULO 3

SIMULACIÓN DE PROTECCIONES DE GENERACIÓN DE LA MINICENTRAL “ESPEJO”

En el software MATLAB planteado para realizar la simulación del sistema de protecciones de generación de la minicentral “ESPEJO” se encuentran las extensiones Simulink y Appdesigner; Simulink realiza una programación visual en bloques matemáticos y appdesigner realiza un entorno de desarrollo interactivo para diseñar y programar su comportamiento y a la vez una comunicación gráfica con el usuario, mediante el ingreso de parámetros del comportamiento.

3.1 MATLAB

“Es un programa para realizar cálculos numéricos con vectores y matrices, y por tanto se puede trabajar también con números escalares (tanto reales como complejos), con cadenas de caracteres y con otras estructuras de información más complejas”(Fernández, 2016).

En la actualidad el sistema de cómputo numérico denominado MATLAB, es de importancia en diferentes áreas de desarrollo y crecimiento tecnológico, y por ende social puesto que proporciona a las áreas de estudio la viabilidad de sistemas e integración en las redes mediante apps y funciones diseñadas para el efecto, su uso puede ser amplio, ya que permite desarrollar desde tareas simples hasta modelos complejos. El idioma se simplifica para ayudar a los usuarios a centrarse en sus actividades en lugar de la complejidad.(Kalevo, 2019).

El lenguaje implementado en el sistema MATLAB, está diseñado para enfocarse más en resolver problemas del mundo real a profesionales, estudiantes y usuarios de diferentes materias, que ser un lenguaje complejo que necesita una especialización profunda. Debido a que el propósito del lenguaje es ser un solucionador de problemas práctico y productivo para las actividades y situaciones reales que se desarrollan en la práctica.(Kalevo, 2019).

Los principales usuarios de MATLAB son científicos, ingenieros, matemáticos, estudiantes, profesores, estadísticos, tecnología de control, investigadores de procesamiento de imágenes y usuarios de simulación.(Fernández, 2016).

3.2 Appdesigner

Appdesigner permite diseñar aplicaciones profesionales, desarrollando un software profesional que permite colocar los componentes visuales para crear el diseño de la interfaz gráfica de usuario y usa el editor integrado para programar rápidamente su comportamiento.(Mathworks, 2015) .

Los requisitos generales para la interfaz de usuario fueron funcionalidad, claridad y diseño práctico. La interfaz gráfica de usuario creada en esta tesis une dos programas MATLAB, tanto Appdesigner como Simulink, en una aplicación donde las variables son fáciles de elegir para ejecutar el programa.(Kalevo, 2019).

La interfaz gráfica de usuario hace que la operación con la máquina sea más intuitiva y fácil de usar. Las interfaces gráficas de usuario con un buen flujo de trabajo mejoran el proceso y puede ser utilizado por casi cualquier persona.(Kalevo, 2019), en la aplicación de la appdesigner en el trabajo investigativo permitió simular el control del usuario – máquina y su viabilidad.

3.3 Simulink

Es una toolbox especial de MATLAB que sirve para simular el comportamiento de los sistemas dinámicos. Puede simular sistemas lineales y no lineales, modelos del tipo eléctrico en tiempo continuo y tiempo discreto y sistemas híbridos de todos los anteriores. Es un entorno gráfico en el cual el modelo a simular se construye clicando y arrastrando los diferentes bloques que lo constituyen. (Mathworks, 2015).

Simulink es una herramienta que ofrece un editor gráfico, bibliotecas de bloques personalizables y un conjunto de solvers, en un entorno de programación visual para modelar y simular sistemas dinámicos. Está basado en un entorno de diagramas de bloque multidominio bajo un diseño basado en modelos.

Simulink permite la construcción rápida de prototipos virtuales para explorar niveles de diseño, en relación con el modelado permite una interfaz gráfica para construir modelos que representen un sistema del mundo real a través de diagramas de bloques, el software incluye una biblioteca de bloques predefinidos que se utilizan para producir modelos en funcionamiento sin necesidad de construir en un laboratorio físico, así como la prueba y

verificación continua de los sistemas embebidos. La capacidad de integración de Simulink con MATLAB, le permite incorporar algoritmos de este lenguaje, exportar los resultados de la simulación a MATLAB para así poder llevar a cabo más análisis.(Kalevo, 2019)

El código fuente del Sistema Simulink no es abierto. Los sistemas dinámicos pueden ser simulados utilizando Simulink. En la mayoría de los casos, estos implican procesos lineales o no lineales dependientes del tiempo, que pueden ser descritos usando ecuaciones diferenciales (tiempo continuo) o ecuaciones en diferencia (tiempo discreto). Otra forma común de describir los sistemas dinámicos es mediante los diagramas de bloque. (Mathworks, 2015)

Los diagramas de bloques es un intento de entender el comportamiento del sistema por medio de una representación gráfica, que esencialmente consiste en representaciones de los componentes individuales del sistema (bloques) junto con un flujo de señales entre estos componentes. Simulink se basa en esta forma de representación, para ello usa una interfaz gráfica para convertir un diagrama de bloques de esta clase (casi) directamente en un modelo Simulink y luego simular el funcionamiento del sistema. Hay que observar que un uso bien fundamentado de Simulink requiere ciertos conocimientos de tecnología de control y la teoría de sistemas, por lo que a nivel introductorio nos limitaremos a un tema central, la solución numérica de simples ecuaciones diferenciales.(Ataurima Arellano, 2013).

3.4 Desarrollo

Se implementará el diseño propuesto utilizando las variables y parámetros descritos en el capítulo 2 un software Simulink y Appdesigner.

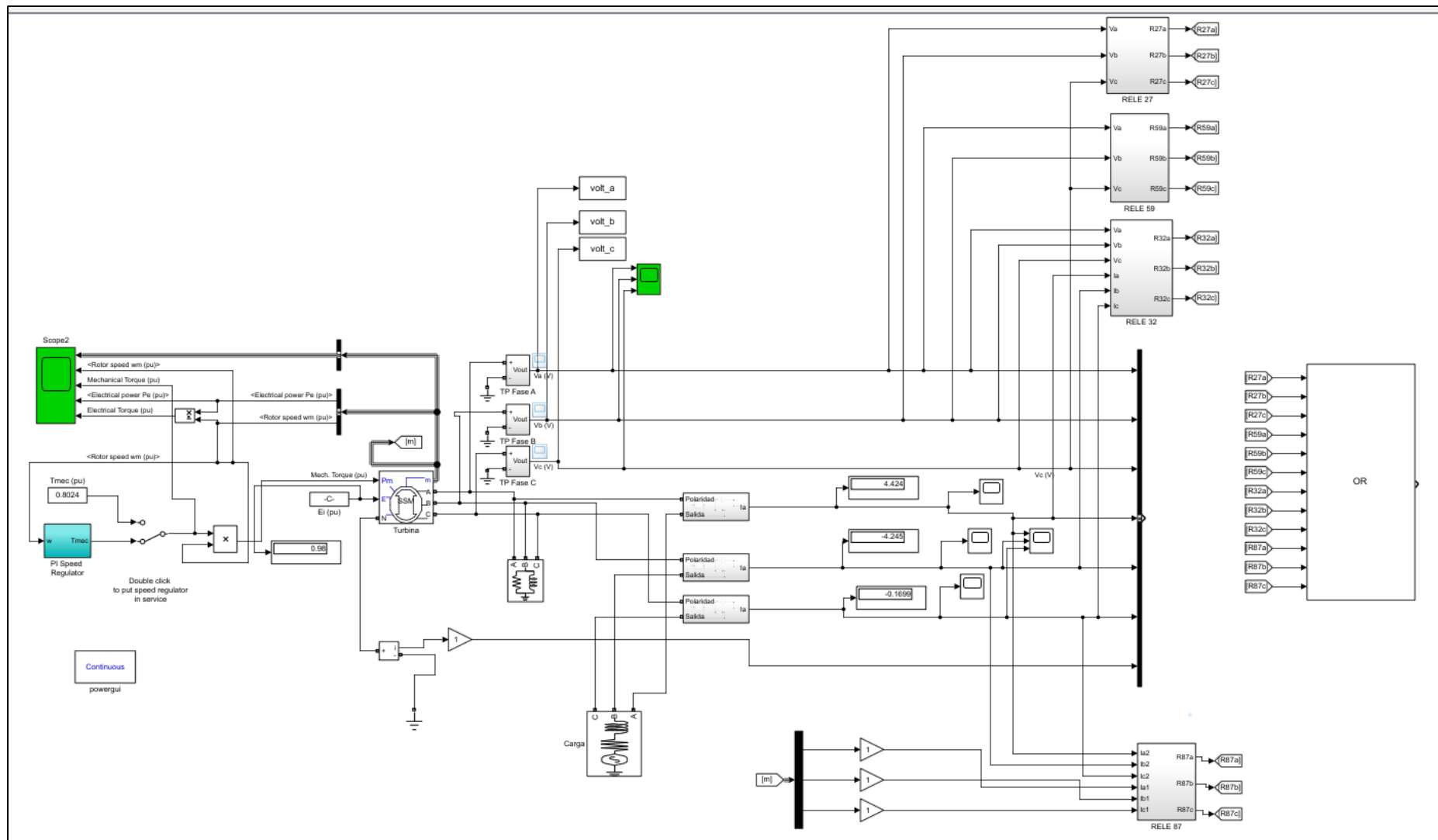


Fig. 3.1: Simulación de las Protecciones de la Minicentral “Espejo” en Simulink
Fuente: Erik Gustavo Delgado Pabón, 2020

Simulación del generador minicentral Espejo

En el siguiente bloque se simula un generador síncrono donde se estable los valores internos se identifica claramente que su generador se encuentra aterrizado el neutro se estable los datos obtenidos en la minicentral “Espejo”.

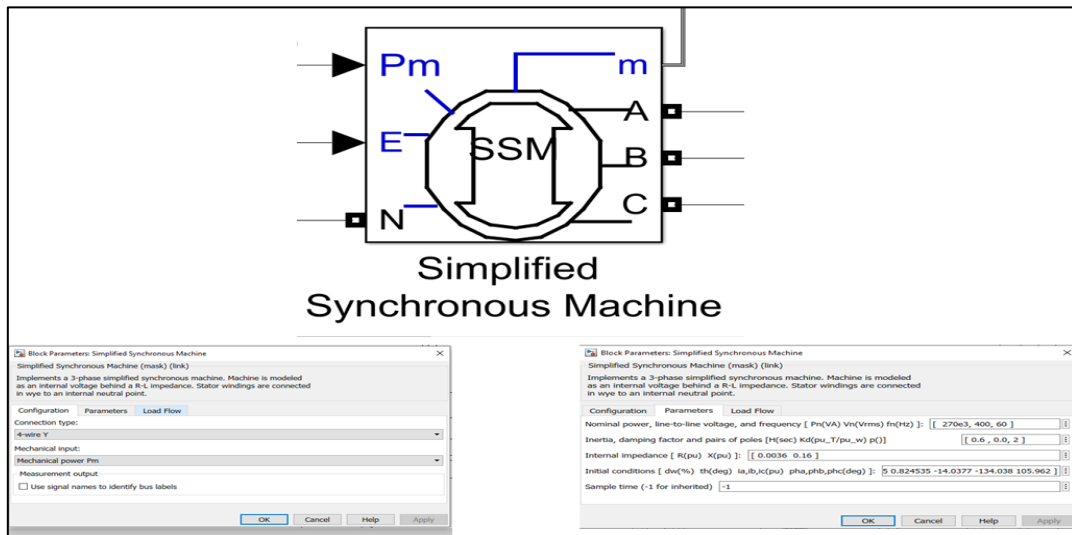


Fig. 3.2: Simulación del Generador de la Minicentral “Espejo”, datos y parámetros del generador

Fuente: Erik Gustavo Delgado Pabón, 2020

Transformador de corriente y voltaje en cada fase con la relación de transformación de corriente de 500 a 5 amperios existentes en un valor comercial.

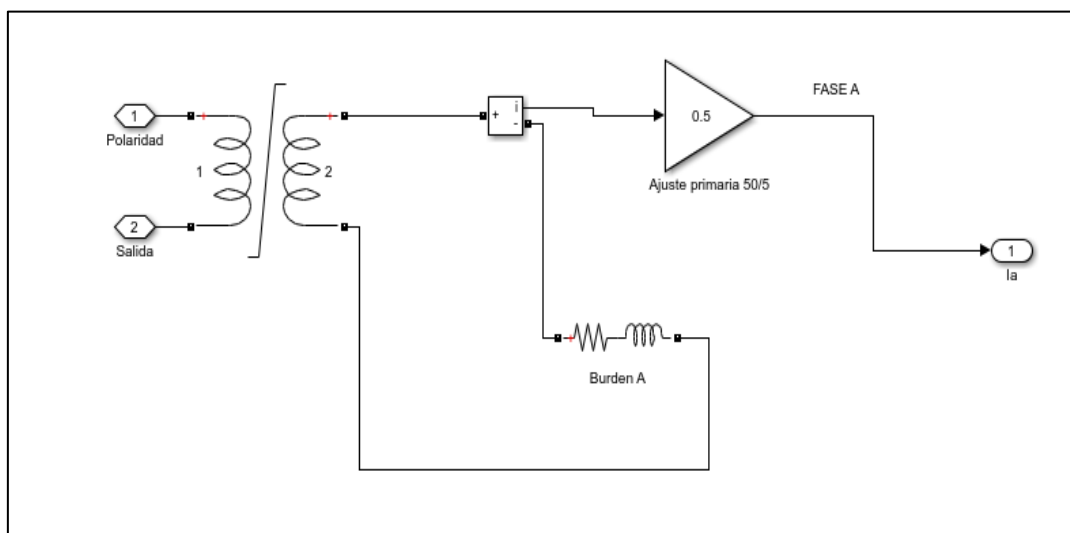


Fig. 3.3: Modelo de transformador de corriente saturable en Simulink

Fuente: Álvarez Juárez, 2012

Al modelar un transformador de corriente saturable se toma en consideración la forma de

conexión; el devanado primario se conecta en serie con la fuente de alimentación y la carga, en el devanado secundario es conectado con el amperímetro y la impedancia es simbolizada a la carga de TC o burden. (Álvarez Juárez, 2012).

Relés 27, 59,32 y 87 por cada uno se encuentra alojado en un subsistema cada uno cuenta con su diagrama interno cumpliendo las características diferentes y específicas de cada relé.

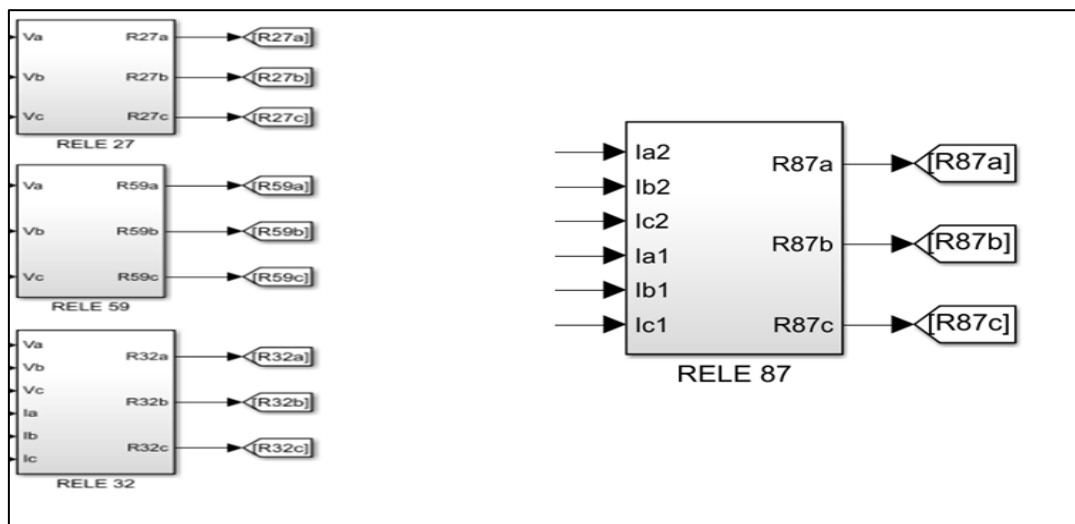


Fig. 3.4: Simulación de los relés utilizados en la Minicentral “Espejo”

Fuente: Erik Gustavo Delgado Pabón, 2020

Relé 27

Descripción grafica del relé 27 el ingresa el voltaje de la fase por Va se toma el valor RMS y se compara con el voltaje de control y se determina un tiempo donde el bajo voltaje si no regresa a su estado establecido el relé actúa.

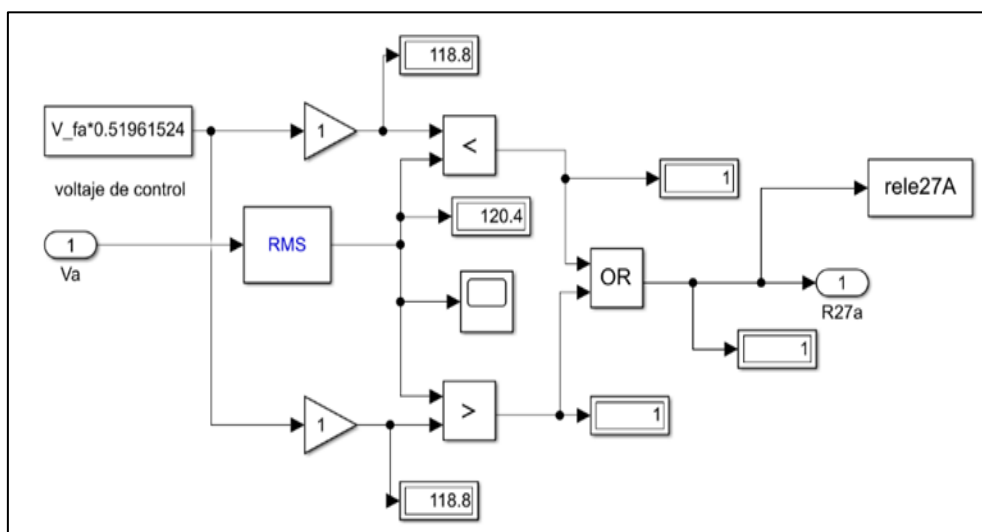


Fig. 3.5: Relé 27 de bajo voltaje

Fuente: Erik Gustavo Delgado Pabón, 2020

Relé 59

Descripción grafica del relé 59 ingresa el voltaje de la fase por V_a se toma el valor RMS y se compara con el voltaje de control y se determina un tiempo donde el sobre voltaje si no regresa a su estado establecido el relé actúa.

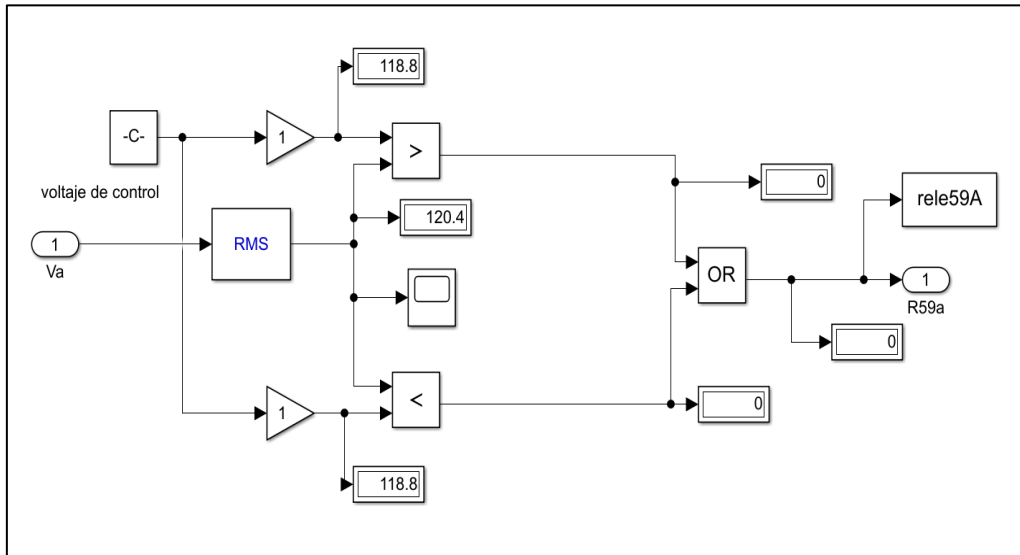


Fig. 3.6: Relé 59 de sobre voltaje
Fuente: Erik Gustavo Delgado Pabón, 2020

Relé 32

En el relé ingresan voltaje y corriente donde se multiplica y se obtiene como resultado la potencia del generador y se compara con nuestros parámetros seteados, así como el ingreso de los ángulos para determinar su funcionamiento.

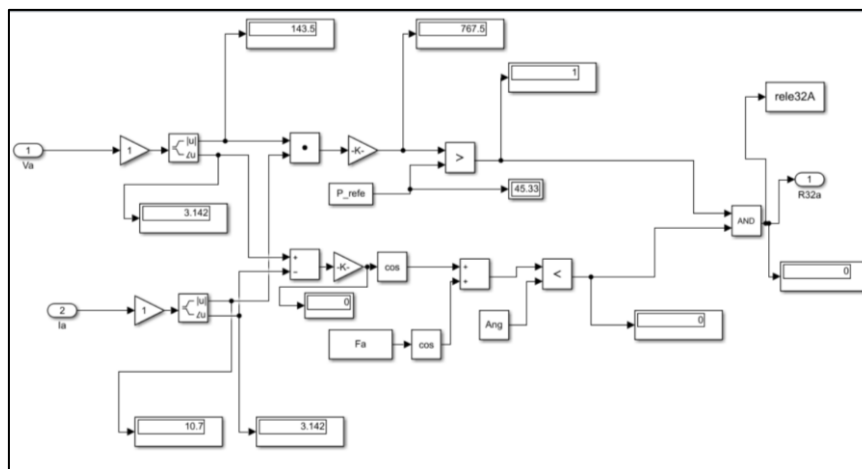


Fig. 3.7: Relé 32 de Motorización o de potencia inversa
Fuente: Erik Gustavo Delgado Pabón, 2020

Relé 87

Se representa el algoritmo de protección diferencial por cada fase, que se implementó para visualización de operación de la protección. En esta área se observa la formación de las corrientes de operación y restricción en la parte superior, mientras que la lógica de la curva característica de esta protección se encuentra en la zona inferior concluyendo con la lógica de disparo del interruptor.

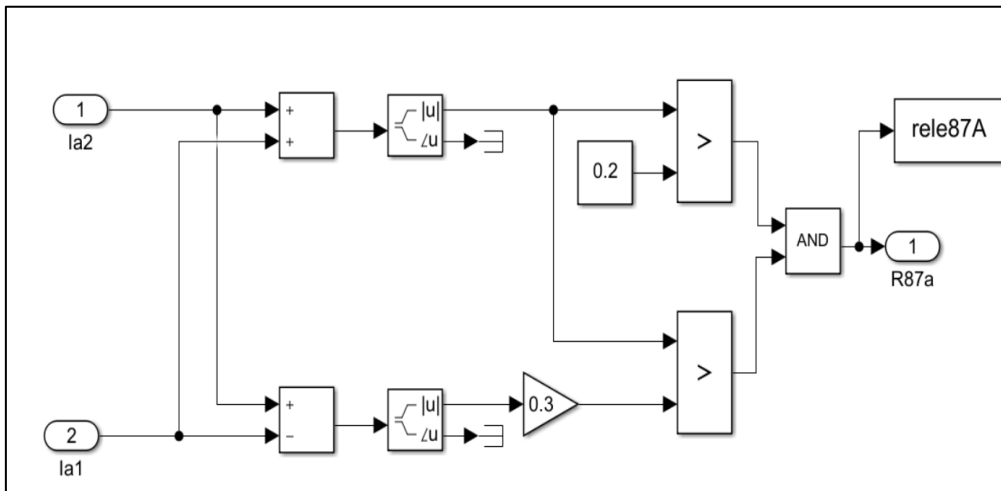


Fig. 3.7: Relé 87 diferencial

Fuente: Erik Gustavo Delgado Pabón, 2020

Interfaz en App Designer

Se realiza una interfaz gráfica donde el usuario será capaz de modificar voltajes, corrientes para activar los relés correspondientes al tipo de falla.

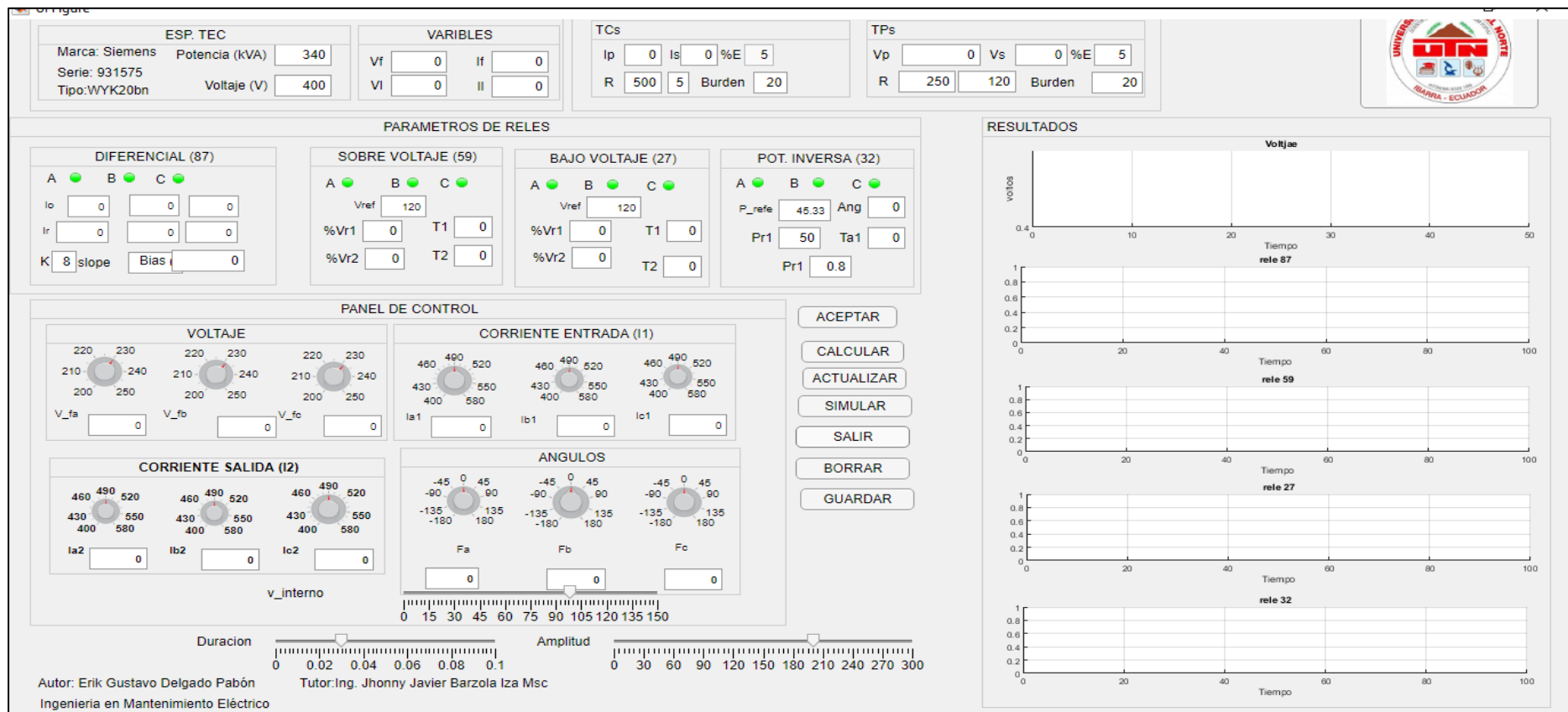


Fig. 3.8: Interfaz gráfica Appdesigner
Fuente: Erik Gustavo Delgado Pabón, 2020

Datos del generador

El panel donde se calcula los parámetros entrada que se obtienen del generador de la minicentral; voltaje de fase y de línea su corriente de fase y línea respectivamente

GENERADOR						
ESP. TEC			VARIBLES			
Marca: Siemens	Potencia (kVA)	340	Vf	230	If	490
Serie: 931575			VI	400	II	490
Tipo: WYK20bn	Voltaje (V)	400				

Fig. 3.9: Datos eléctricos del generador de la minicentral "Espejo"
Fuente: Erik Gustavo Delgado Pabón, 2020

Datos de los transformadores de corriente y de voltaje

Aquí se observa los datos propios de la minicentral y los transformadores de corriente y voltaje existentes en el mercado donde se realiza una relación de transformación

Transformadores de medida y protección							
TCs				TPs			
I _p	490.	I _s	4.90	%E	5	V _p	230
						V _s	110
R	500	5	Burden	20	R	250	120
						Burden	20

Fig. 3.10: Transformadores de Voltaje y Corriente
Fuente: Erik Gustavo Delgado Pabón, 2020

Panel de Control

Panel de control donde el usuario puede variar los voltajes, corrientes, ángulos para determinar el funcionamiento de los relés

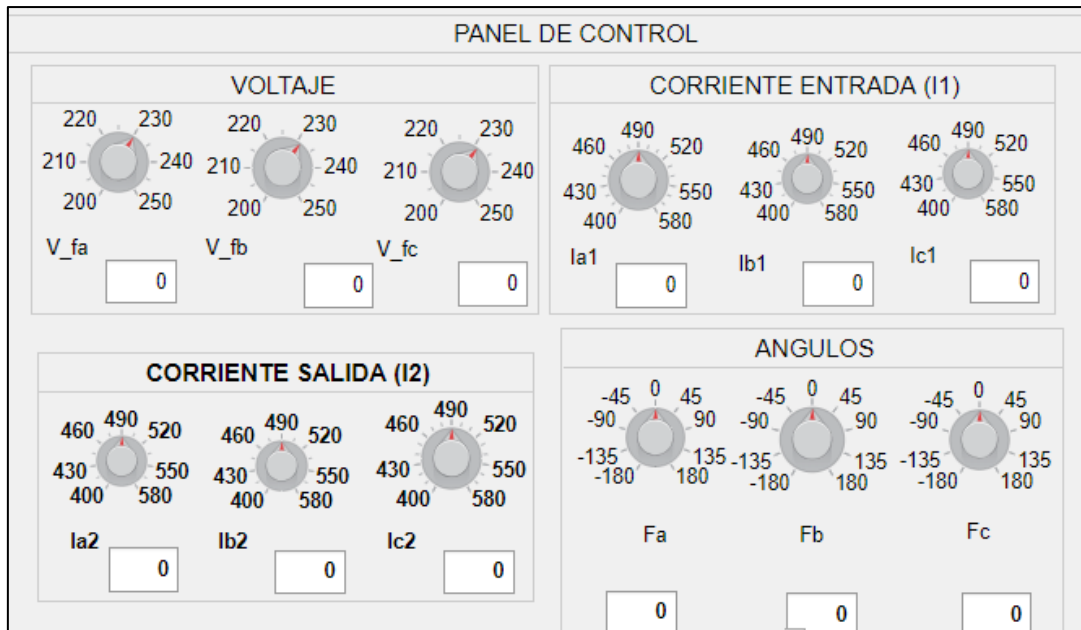


Fig. 3.11: Panel de control
Fuente: Erik Gustavo Delgado Pabón, 2020

Se observa las luces indicadoras donde se muestra verde y rojo en cada fase que indica que tipo de falla se está presentando en cada relé

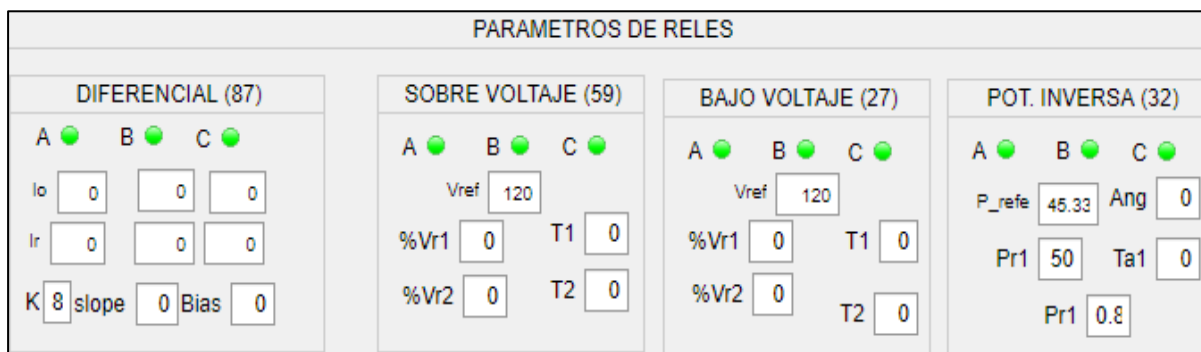


Fig. 3.11: Parámetros de relé
Fuente: Erik Gustavo Delgado Pabón, 2020

Análisis de resultados después de la simulación

La descripción de las condiciones de simulación fue descrita en el capítulo 2, en este capítulo se describen los resultados de una forma osciloscopica donde se visualiza el comportamiento de las fases y durante la falla se observa el funcionamiento que tipo de relé actuó.

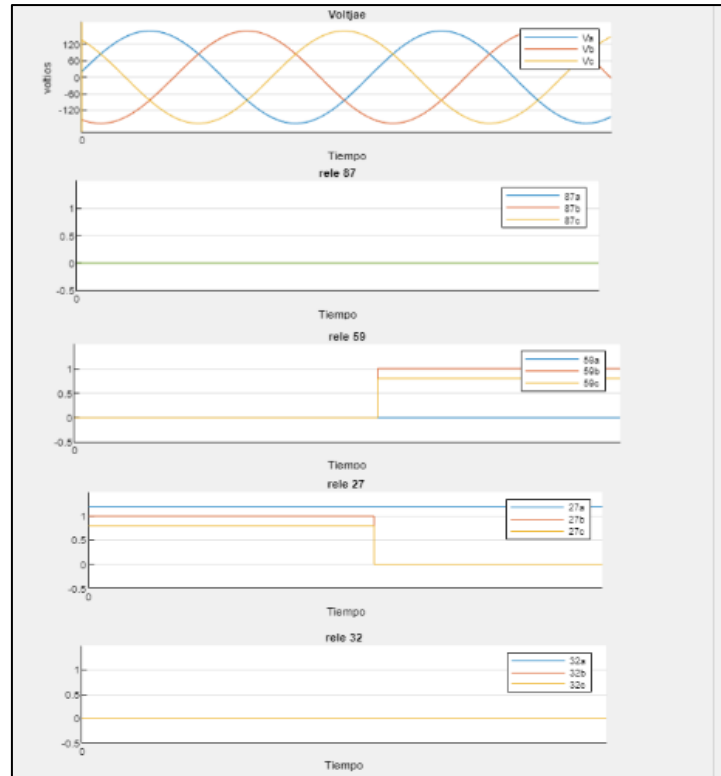


Fig. 3.12: Resultados gráficos de la onda trifásica y relés 87,59,27,32
Fuente: Erik Gustavo Delgado Pabón, 2020

Actuación del Relé 59

Al simular la actuación del relé 59 sobre voltaje el usuario en el panel de control varia su voltaje de forma ascendente respecto al nominal en donde de una manera luminosa roja indicado que el relé y en qué fase esta falla.

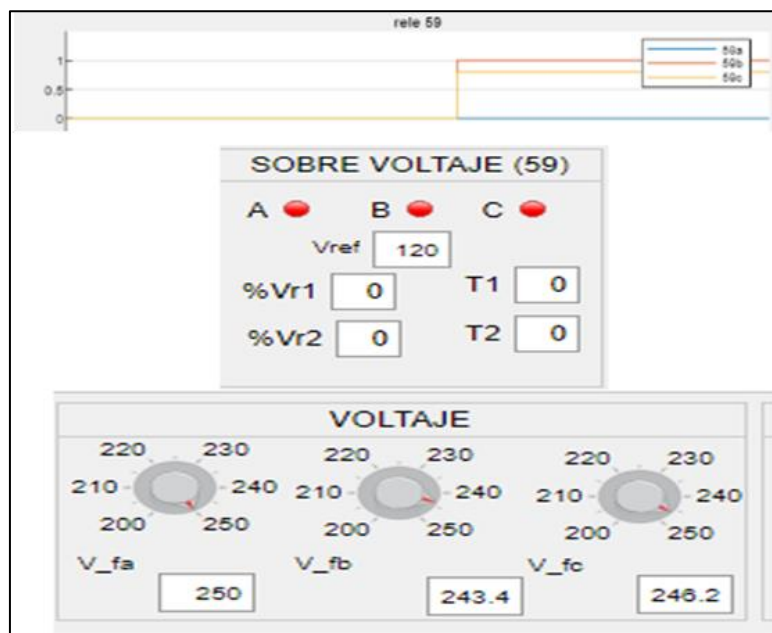


Fig. 3.13: Actuación del relé 59
Fuente: Erik Gustavo Delgado Pabón, 2020

Actuación del Relé 27

Al simular la actuación del relé 27 bajo voltaje el usuario en el panel de control varia su voltaje en forma descendente respecto al nominal en donde de una manera luminosa roja indicado que el relé y en qué fase.

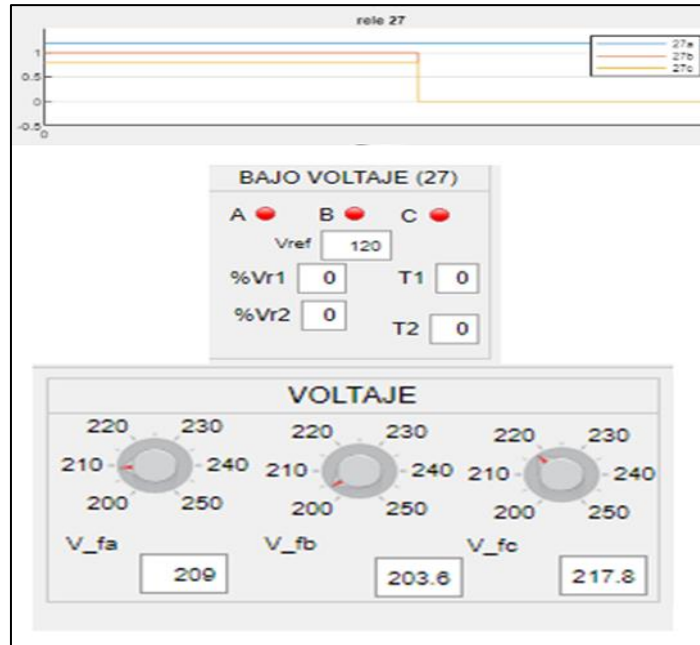


Fig. 3.14: Actuación del relé 27
Fuente: Erik Gustavo Delgado Pabón, 2020

Actuación del Relé 87

Al simular la actuación del relé 87 diferencial el usuario en el panel de control varia su corriente I1 e I2 con respecto al nominal en donde de una manera luminosa roja indica que el relé y en qué fase se está produciendo la falla.

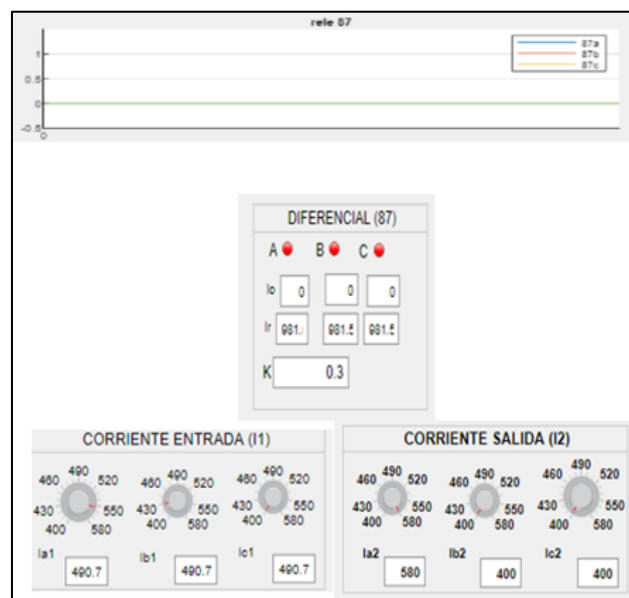


Fig. 3.15: Actuación del relé 87
Fuente: Erik Gustavo Delgado Pabón, 2020

Actuación del Relé 32

Al simular la actuación del relé 32 de potencia inversa o motorización se determina el usuario en el panel de control varia sus ángulos con respecto al nominal y de su ángulo de desfase en donde de una manera luminosa roja indica que el relé y en qué fase se está produciendo la falla.

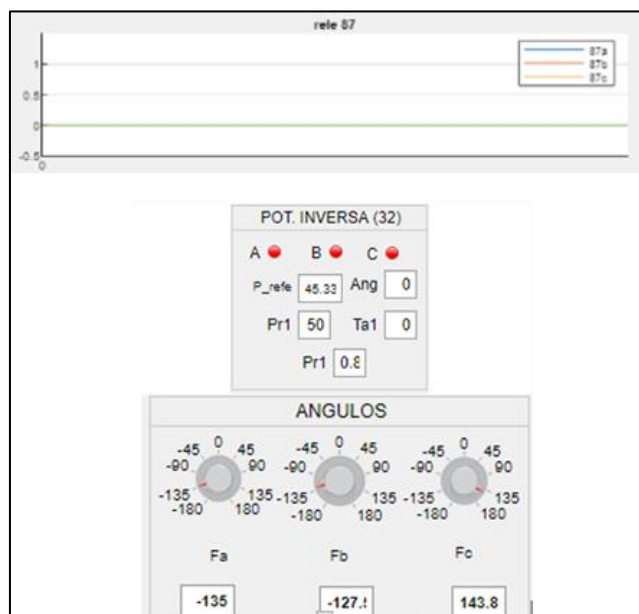


Fig. 3.15: Actuación del relé 87
Fuente: Erik Gustavo Delgado Pabón, 2020

Botonera de funcionamiento

Al oprimir el botón aceptar se calcula los datos del generador descritos en la figura 3.9 y relaciona las corrientes, voltaje de fase y línea en los transformadores de corriente y voltaje se observa en la figura 3.10.

Calcular la corriente de operación y restricción en el relé 87 compara los valores ingresados por el usuario con los valores nominales de la maquina tanto su corriente de entrada como su corriente de salida se observa en la figura 3.15.

Actualizar al momento que el usuario cambia los valores en las perillas determina un valor ya este sea en voltaje, corriente y ángulos se observa en la figura 3.11 donde el usuario determino que tipo de falla se va a causar.

Simular empieza la función de enlace con Simulink donde se encuentran determinados los parámetro de funcionamiento de cada relé obtenidos en el capítulo 2 también ingresan las variables dadas por el usuario mediante el panel de control y este interactúan de una forma simultánea desde App designer a Simulink y viceversa determinado los parámetros que se deben cumplir y a la vez envía información de una forma gráfica y luminosa donde el usuario de una forma amigable determina qué tipo de falla se determinó.

Salir esta opción le permite al usuario abandonar el programa en App designer que se encuentra ejecutándose.

Borrar esta función limpia todos los datos calculados anteriormente y los pone en blanco para nuevamente empezar con el proceso de simulación.

Guardar este guarda datos, parámetros y relés que actuaron ante una determinada falla.

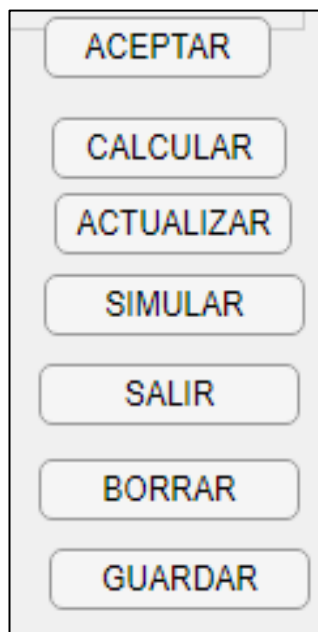


Fig. 3.16: Botonera de funcionamiento
Fuente: Erik Gustavo Delgado Pabón, 2020

Funcionamiento Slider

Se determina el voltaje interno del generador la duración de la onda, amplitud de las ondas por fase la duración y amplitud en cada uno de los relés se observa en la figura 3.12

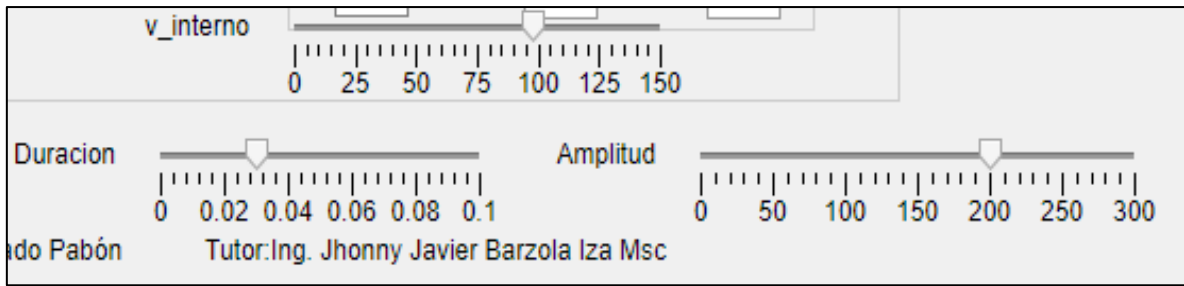


Fig. 3.17: Funcionamiento de los Slider
Fuente: Erik Gustavo Delgado Pabón, 2020

CONCLUSIONES

- La minicentral Espejo radicada en El Ángel desde su creación hasta la fecha ha carecido de un estudio técnico relacionado con el avance tecnológico en protecciones eléctricas, razón por la cual sus equipos se encuentran obsoletos e inexistentes por un periodo superior a los 30 años disminuyendo la confiabilidad de operación de la central.
- Los ajustes de relés fueron verificados de acuerdo con las normas se simulo mediante un software donde se evaluó el desempeño de cada uno de los relés propuestos.
- El sistema de cómputo numérico MATLAB permitió desarrollar algoritmos de función personalizados para simular e identificar fallos, diseñar indicadores de condición y simular un sistema de protección básico que consta de los relés 87, 27, 59 y 32 que se consideraron básicos en la protección generación de energía.

RECOMENDACIONES

- Al no contar con un sistema de protecciones eléctricas, se considera viable y oportuno la aplicación del trabajo investigativo con el cual se aportará confiabilidad de operación de la central.
- Dar seguimiento y cumplimiento a las normas y parámetros internacionales americanas IEEE, ANSI y europeas IEC y normas nacionales INENE quienes norman las protecciones eléctricas Agencia de Regulación y Control de Electricidad (ARCONEL) siendo rigurosos al momento de emitir el permiso de funcionamiento a este tipo de minicentrales.
- El programa ha sido diseñado para servir como herramienta de aprendizaje para los estudiantes de Ingeniería en Electricidad. A su vez, puede ser destinado para el uso del personal que labora en la minicentral “Espejo” y considerando que estos no poseen conocimientos previos de programación, ni de MATLAB, se facilita el proceso práctico de interfaz de usuario.

Bibliografía

- Argüello Martínez , G. S., & Carchipulla Saca, C. A. (2015). *INGENIERÍA DE DISEÑO PARA LA UTILIZACIÓN DE LOS RELÉS MULTIFUNCIÓN DE LA CENTRAL MAZAR EN LAS UNIDADES DE LA CENTRAL MOLINO PERTENECIENTES A CELEC EP. HIDROPAUTE.*
- Martinez Prado, E. (2015). *Optimización de miniCentales hidroeléctricas a otros usos.*
- Castillo Monsalve, M. S., & Garzón Vizcayo, F. (2016). *Tipología de Fallas en Generadores Sincronos Hidráulicos de la Empresa de Energía del Pacífico .*
- Crabtree, G. K. (2014). *Energy, society and science: The fifty-year scenario.*
- Diaz Ferrer, Y. (2015). *Ajustes de las protecciones de las líneas de interconexión con Cayo Santa María. Mexico.*
- Espejo, G. A. (2005). *Memoria técnica central hidroeléctrica El Angel. El Angel .*
- Jiménez Jaramillo, E., & Cuenca Quinde, D. R. (2018). *Estudio para la implementación y coordinación de protecciones en las líneas de distribución de Ingenio Monterrey de la ciudad de Catamayo.*
- Navarrete Alpizar, P. M. (2015). *Estudio de los flujos de carga y posibilidades de nuevo enlace al SEN en la región de La Moza.*
- OHSAS-18001. (24 de JULIO de 2015). *GESTION DE RIESGOS.* Obtenido de <https://www.isotools.cl/riesgo-laboral-definicion/>
- Piña Valverde , C. M., & Moreno Avila, J. A. (2014). *Estudios para modernización de los Sistemas de Protección de los grupos de Generación y Transmisión de la Central Hidroeléctrica Paute .*
- Sierra, P. (2016). *PROPUESTA PARA EL REEMPLAZO DEL SISTEMA DE PROTECCION GSX5a BBC DE LA UNIDAD GENERADORA III EN PLANTA CENTRO.*
- Torres Breffe , O. E. (2018). *Protecciones eléctricas para los generadores sincrónicos convencionales . Ibarra.*
- Torres Millán, H., & Rivera Gamba, L. X. (2014). *ESTUDIO DE PREFACTIBILIDAD PARA EL DISEÑO Y CONSTRUCCIÓN DE UNA PEQUEÑA CENTRAL HIDROELÉCTRICA (P.C.H.) EN LA EMPRESA DE ACUEDUCTO Y ALCANTARILLADO DE BOGOTÁ.*

- Argüello Martínez , G. S., & Carchipulla Saca, C. A. (2015). *INGENIERÍA DE DISEÑO PARA LA UTILIZACIÓN DE LOS RELÉS MULTIFUNCIÓN DE LA CENTRAL MAZAR EN LAS UNIDADES DE LA CENTRAL MOLINO PERTENECIENTES A CELEC EP. HIDROPAUTE.*
- Martinez Prado, E. (2015). *Optimización de miniCentales hidroeléctricas a otros usos.*
- Castillo Monsalve, M. S., & Garzón Vizcayo, F. (2016). *Tipología de Fallas en Generadores Sincronos Hidráulicos de la Empresa de Energía del Pacifico .*
- Crabtree, G. K. (2014). *Energy, society and science: The fifty-year scenario.*
- Diaz Ferrer, Y. (2015). *Ajustes de las protecciones de las líneas de interconexión con Cayo Santa María.* Mexico.
- Espejo, G. A. (2005). *Memoria técnica central hidroeléctrica El Angel.* El Angel .
- Jiménez Jaramillo, E., & Cuenca Quinde, D. R. (2018). *Estudio para la implementación y coordinación de protecciones en las líneas de distribución de Ingenio Monterrey de la ciudad de Catamayo.*
- Navarrete Alpizar, P. M. (2015). *Estudio de los flujos de carga y posibilidades de nuevo enlace al SEN en la región de La Moza.*
- OHSAS-18001. (24 de JULIO de 2015). *GESTION DE RIESGOS.* Obtenido de <https://www.isotools.cl/riesgo-laboral-definicion/>
- Piña Valverde , C. M., & Moreno Avila, J. A. (2014). *Estudios para modernización de los Sistemas de Protección de los grupos de Generación y Transmisión de la Central Hidroeléctrica Paute .*
- Sierra, P. (2016). *PROPUESTA PARA EL REEMPLAZO DEL SISTEMA DE PROTECCION GSX5a BBC DE LA UNIDAD GENERADORA III EN PLANTA CENTRO.*
- Torres Breffe , O. E. (2018). *Protecciones eléctricas para los generadores sincrónicos convencionales .* Ibarra.
- Torres Millán, H., & Rivera Gamba, L. X. (2014). *ESTUDIO DE PREFACTIBILIDAD PARA EL DISEÑO Y CONSTRUCCIÓN DE UNA PEQUEÑA CENTRAL HIDROELÉCTRICA (P.C.H.) EN LA EMPRESA DE ACUEDUCTO Y ALCANTARILLADO DE BOGOTÁ.*
- Acosta, V. (2006). *ESTUDIO PARA LA ACTUALIZACIÓN DE LOS ELEMENTOS DE PROTECCION DE LA CENTRAL HIDRAULICA LA PENINSULA. Sistemas Inteligentes Para Domicilios y Edificios.,* 141. Retrieved from <http://repo.uta.edu.ec/bitstream/123456789/13279/1/FCHE-EBS-1519.pdf%0Ahttp://es.slideshare.net/Andysebas1/domotica-42887798>
- Alvarado Pérez, H., Martín Martín, I., & Rabadán Romero, F. I. (2012). *AJUSTE DE PROTECCIONES DE LA UNIDAD 7 DE LA CENTRAL CARBOELÉCTRICA PETACALCO TESIS.*
- Álvarez Juárez, M. A. (2012). *ESTUDIO DE LA PROTECCIÓN DIFERENCIAL DE UN GENERADOR SÍNCRONO.*
- Amaya Chicas, F. O., Hernández Gordiano, D. E., & Villegas Cabrera, D. D. (2009). “ *Estudio de las micro y mini plantas eléctricas hidráulicas .”*

- Ataurima Arellano, M. (2013). *Matlab y Simulink para Ingeniería*.
- Balanta Erazo, S. D. (2017). AJUSTE DE LA FUNCION DE SOBRE CARGA TERMICA (49) DE UN GENERADOR DE LA CENTRAL HIDROELECTRICA DEL BAJO ANCHICAYA. *Journal of Chemical Information and Modeling*, 53(9), 1689–1699. <https://doi.org/10.1017/CBO9781107415324.004>
- Becker, F. G. (2015). *Minicentrales hidroeléctricas*.
- Calero Freire, I. R. (2008a). *Protección de Generadores Eléctricos mediante Relés Microprocesados Multifuncionales*. 350.
- Calero Freire, I. R. (2008b). *Protección De Generadores Eléctricos Mediante Relés Microprocesados Multifuncionales* . (May), 350.
- Delgado, G. C., & Ph, D. (n.d.). *Transformadores de protección*.
- Fernández, C. (2016). *Manual Básico De Matlab*.
- Guerra Garcia, D. (2015). gus LEVANTAMIENTO DE LOS PARÁMETROS DE AJUSTE DE LAS FUNCIONES DE PROTECCIÓN DEL GRUPO GENERADOR- TRANSFORMADOR DE LAS CENTRALES HIDROELÉCTRICAS: ALTO Y BAJO ANCHICAYÁ, CALIMA, SALVAJINA Y PRADO. *Nhk技研*, 151, 10–17. <https://doi.org/10.1145/3132847.3132886>
- Guerrero, J., & Estupiñán Segura, P. (2010). *Guía de seleccion de sistema de protecciones en subestaciones por medio de reles basados en microprocesadores aplicado en subestaciones de transmision*. 100.
- Hipólito Torres, M., & Rivera Gamba, L. X. (2014). ESTUDIO DE PREFACTIBILIDAD PARA EL DISEÑO Y CONSTRUCCIÓN DE UNA PEQUEÑA CENTRAL HIDROELÉCTRICA (P.C.H.) EN LA EMPRESA DE ACUEDUCTO Y ALCANTARILLADO DE BOGOTÁ. *Implementation Science*, 39(1), 1–15. <https://doi.org/10.4324/9781315853178>
- Horowitz, S., & Phadke, A. (2014). *Power System Relaying*.
- Kalevo, M. (2019). *Building a Graphical User Interface with MATLAB*. (November).
- Lozano Herrera, J. C., & Ortegon Henao, J. D. (2013a). *CRITERIOS DE AJUSTE RELÉ MULTIFUNCIONAL SIEMENS 7UM622 PLANTA DE GENERACIÓN DE AMAIME*.
- Lozano Herrera, J. C., & Ortegon Henao, J. D. (2013b). Criterios de Ajustes Relé Multifuncional Siemens. *Lozano Herrera, Juan Camilo Ortegon Henao, Juan David*, 31(2), 373426. [https://doi.org/10.1016/S0123-5923\(13\)70015-9](https://doi.org/10.1016/S0123-5923(13)70015-9)
- Martínez Ortiz, J. C. (2016). MATERIAL DIDACTICO SOBRE ALGUNAS FUNCIONES DE PROTECCION DEL RELE SIEMENS 7UM62. *Journal of Chemical Information and Modeling*, 53(9), 1689–1699. <https://doi.org/10.1017/CBO9781107415324.004>
- Mathworks, T. (2015). *Interactive programming and enhanced GUI Hyunuk Ha*.
- Pinela Barrantes, L. S. (2011). *DISEÑO DEL SISTEMA DE PROTECCIÓN Y CONTROL DE SUBESTACIONES ELÉCTRICAS*. 1, 246.
- Ramírez Alanis, M. S. (2005). *PROTECCIÓN DE SISTEMAS ELÉCTRICOS DE POTENCIA*. 1–134.
- Reimert, D. (2006). *Protective Relaying for Power Generation Systems*.
- SIPROTEC. (2010). *Protección Multifuncional de Máquinas 7UM62*.
- Sisa Amaguaya, E. F., & Villarroel Herrera, Wi. M. (2009). *Diseño E Instalación De Una Pico*

Central Hidroeléctrica En La Hacienda La Isabela.

- Sleva, A. F. (2009). Protective Relay Principles. In *Protective Relay Principles*.
<https://doi.org/10.1201/9781420014174>
- Villarroel Moreno, M. (2003). *Protecciones De Sistemas Eléctricos*. 1–148. Retrieved from
<https://es.scribd.com/document/325310302/Protecciones-Electricas-Teoria-y-Problemas-pdf>
- Acosta, V. (2006). ESTUDIO PARA LA ACTUALIZACIÓN DE LOS ELEMENTOS DE PROTECCION DE LA CENTRAL HIDRAULICA LA PENINSULA. *Sistemas Inteligentes Para Domicilios y Edificios.*, 141. Retrieved from
<http://repo.uta.edu.ec/bitstream/123456789/13279/1/FCHE-EBS-1519.pdf%0Ahttp://es.slideshare.net/Andysebas1/domotica-42887798>
- Alvarado Pérez, H., Martín Martín, I., & Rabadán Romero, F. I. (2012). *AJUSTE DE PROTECCIONES DE LA UNIDAD 7 DE LA CENTRAL CARBOELÉCTRICA PETACALCO TESIS*.
- Álvarez Juárez, M. A. (2012). *ESTUDIO DE LA PROTECCIÓN DIFERENCIAL DE UN GENERADOR SÍNCRONO*.
- Amaya Chicas, F. O., Hernández Gordiano, D. E., & Villegas Cabrera, D. D. (2009). “*Estudio de las micro y mini plantas eléctricas hidráulicas .*”
- Ataurima Arellano, M. (2013). *Matlab y Simulink para Ingeniería*.
- Balanta Erazo, S. D. (2017). AJUSTE DE LA FUNCION DE SOBRE CARGA TERMICA (49) DE UN GENERADOR DE LA CENTRAL HIDROELECTRICA DEL BAJO ANCHICAYA. *Journal of Chemical Information and Modeling*, 53(9), 1689–1699.
<https://doi.org/10.1017/CBO9781107415324.004>
- Becker, F. G. (2015). *Minicentrales hidroeléctricas*.
- Calero Freire, I. R. (2008a). *Protección de Generadores Eléctricos mediante Relés Microprocesados Multifuncionales*. 350.
- Calero Freire, I. R. (2008b). *Protección De Generadores Eléctricos Mediante Relés Microprocesados Multifuncionales* . (May), 350.
- Delgado, G. C., & Ph, D. (n.d.). *Transformadores de protección*.
- Fernández, C. (2016). *Manual Básico De Matlab*.
- Guerra Garcia, D. (2015). gus LEVANTAMIENTO DE LOS PARÁMETROS DE AJUSTE DE LAS FUNCIONES DE PROTECCIÓN DEL GRUPO GENERADOR- TRANSFORMADOR DE LAS CENTRALES HIDROELÉCTRICAS: ALTO Y BAJO ANCHICAYÁ, CALIMA, SALVAJINA Y PRADO. *Nhk 技研*, 151, 10–17.
<https://doi.org/10.1145/3132847.3132886>
- Guerrero, J., & Estupiñán Segura, P. (2010). *Guia de seleccion de sistema de protecciones en subestaciones por medio de reles basados en microprocesadores aplicado en subestaciones de transmision*. 100.
- Hipólito Torres, M., & Rivera Gamba, L. X. (2014). ESTUDIO DE PREFACTIBILIDAD PARA EL DISEÑO Y CONSTRUCCIÓN DE UNA PEQUEÑA CENTRAL HIDROELÉCTRICA (P.C.H.) EN LA EMPRESA DE ACUEDUCTO Y ALCANTARILLADO DE BOGOTÁ. *Implementation Science*, 39(1), 1–15. <https://doi.org/10.4324/9781315853178>
- Horowitz, S., & Phadke, A. (2014). *Power System Relaying*.

- Kalevo, M. (2019). *Building a Graphical User Interface with MATLAB*. (November).
- Lozano Herrera, J. C., & Ortegón Henao, J. D. (2013a). *CRITERIOS DE AJUSTE RELÉ MULTIFUNCIONAL SIEMENS 7UM622 PLANTA DE GENERACIÓN DE AMAIME*.
- Lozano Herrera, J. C., & Ortegón Henao, J. D. (2013b). Criterios de Ajustes Relé Multifuncional Siemens. *Lozano Herrera, Juan Camilo Ortegón Henao, Juan David*, 31(2), 373426. [https://doi.org/10.1016/S0123-5923\(13\)70015-9](https://doi.org/10.1016/S0123-5923(13)70015-9)
- Martínez Ortiz, J. C. (2016). MATERIAL DIDACTICO SOBRE ALGUNAS FUNCIONES DE PROTECCION DEL RELE SIEMENS 7UM62. *Journal of Chemical Information and Modeling*, 53(9), 1689–1699. <https://doi.org/10.1017/CBO9781107415324.004>
- Mathworks, T. (2015). *Interactive programming and enhanced GUI Hyunuk Ha*.
- Pinela Barrantes, L. S. (2011). *DISEÑO DEL SISTEMA DE PROTECCIÓN Y CONTROL DE SUBESTACIONES ELÉCTRICAS*. 1, 246.
- Ramírez Alanís, M. S. (2005). *PROTECCIÓN DE SISTEMAS ELÉCTRICOS DE POTENCIA*. 1–134.
- Reimert, D. (2006). *Protective Relaying for Power Generation Systems*.
- SIPROTEC. (2010). *Protección Multifuncional de Máquinas 7UM62*.
- Sisa Amaguaya, E. F., & Villarroel Herrera, Wi. M. (2009). *Diseño E Instalación De Una Pico Central Hidroeléctrica En La Hacienda La Isabela*.
- Sleva, A. F. (2009). Protective Relay Principles. In *Protective Relay Principles*. <https://doi.org/10.1201/9781420014174>
- Villarroel Moreno, M. (2003). *Protecciones De Sistemas Eléctricos*. 1–148. Retrieved from <https://es.scribd.com/document/325310302/Protecciones-Electricas-Teoria-y-Problemas-pdf>

ANEXOS

ANEXO 1. CRONOGRAMA DE ACTIVIDADES PARA EL DESARROLLO DEL PROYECTO

Actividades	Meses	1				2				3				4				5				6			
	Semanas	1	2	3	4	5	6	7	8	9	10	11	12	13	14	15	16	17	18	19	20	21	22	23	24
<ul style="list-style-type: none"> 1. Realizar una recopilación bibliográfica de documentos y especificaciones técnicas de equipos de protección que son utilizados actualmente en los sistemas generación de minicentrales. 																									
1.1 Listar fuentes bibliográficas de protecciones en unidades generadoras para minicentrales hidroeléctricas.	10%																								
1.2 Realizar el levantamiento de información técnica de las protecciones utilizadas actualmente en los generadores de la Minicentral "Espejo"					10%																				
1.3 Desarrollar una metodología en base a los nuevos requerimientos técnicos exigidos por las entidades de control en protecciones de minicentrales.						10%																			

del sistema de estudio																				
3.1 Implementar el diseño propuesto en el literal 2.3 utilizando un software adecuado.																				
3.2 Realizar pruebas de control y afinamiento de los parámetros y variables considerados en diseño del nuevo sistema protecciones de generación en base a normas nacionales e internacionales																				
3.3 Presentación del informe final																				

ANEXO 2.- Código AppDesigner

```
classdef MiniEspejo < matlab.apps.AppBase
```

```
% Properties that correspond to app components
```

```
properties (Access = public)
```

```
    proteccion                matlab.ui.Figure
    generador                 matlab.ui.container.Panel
    especificacion            matlab.ui.container.Panel
    marca                     matlab.ui.control.Label
    serie                     matlab.ui.control.Label
    tipo                      matlab.ui.control.Label
    PotenciakVAEditFieldLabel matlab.ui.control.Label
    potencia                  matlab.ui.control.NumericEditField
    VoltajeVEditFieldLabel    matlab.ui.control.Label
    voltaje                   matlab.ui.control.NumericEditField
    variables                 matlab.ui.container.Panel
    VfEditFieldLabel          matlab.ui.control.Label
    Vn_fase                   matlab.ui.control.NumericEditField
    VLabel                    matlab.ui.control.Label
    Vn_linea                  matlab.ui.control.NumericEditField
    IfLabel                   matlab.ui.control.Label
    In_fase                   matlab.ui.control.NumericEditField
    ILabel                    matlab.ui.control.Label
    In_linea                  matlab.ui.control.NumericEditField
    reles                     matlab.ui.container.Panel
    R87                       matlab.ui.container.Panel
    ALabel                    matlab.ui.control.Label
    lampara87A                matlab.ui.control.Lamp
    IrLabel                   matlab.ui.control.Label
    Ires_87a                  matlab.ui.control.NumericEditField
    KLabel                    matlab.ui.control.Label
    k_87                      matlab.ui.control.NumericEditField
    BLabel_3                  matlab.ui.control.Label
    lampara87B                matlab.ui.control.Lamp
    CLabel                    matlab.ui.control.Label
    lampara87C                matlab.ui.control.Lamp
    IoLabel                   matlab.ui.control.Label
    Iop_87a                   matlab.ui.control.NumericEditField
    Iop_87b                   matlab.ui.control.NumericEditField
    Label                     matlab.ui.control.Label
    Ires_87b                  matlab.ui.control.NumericEditField
    Iop_87c                   matlab.ui.control.NumericEditField
    Label_7                   matlab.ui.control.Label
    Ires_87c                  matlab.ui.control.NumericEditField
    R59                       matlab.ui.container.Panel
    T1Label                   matlab.ui.control.Label
    t_ajuste59_1              matlab.ui.control.NumericEditField
    VrefLabel                  matlab.ui.control.Label
    v_ref59                   matlab.ui.control.NumericEditField
    Vr1Label                  matlab.ui.control.Label
    v_ajuste59_1              matlab.ui.control.NumericEditField
    T2Label                   matlab.ui.control.Label
```

t_ajuste59_2	matlab.ui.control.NumericEditField
Vr2Label	matlab.ui.control.Label
v_ajuste59_2	matlab.ui.control.NumericEditField
ALabel_2	matlab.ui.control.Label
lampara59A	matlab.ui.control.Lamp
BLabel_4	matlab.ui.control.Label
lampara59B	matlab.ui.control.Lamp
CLabel_2	matlab.ui.control.Label
lampara59C	matlab.ui.control.Lamp
R27	matlab.ui.container.Panel
Vr1Label_2	matlab.ui.control.Label
vo_ajuste27_1	matlab.ui.control.NumericEditField
VrefLabel_2	matlab.ui.control.Label
v_ref27	matlab.ui.control.NumericEditField
Vr2Label_2	matlab.ui.control.Label
v_ajuste27_2	matlab.ui.control.NumericEditField
T1Label_2	matlab.ui.control.Label
t_ajuste27_1	matlab.ui.control.NumericEditField
T2Label_2	matlab.ui.control.Label
t_ajuste27_2	matlab.ui.control.NumericEditField
ALabel_3	matlab.ui.control.Label
lampara27A	matlab.ui.control.Lamp
BLabel_5	matlab.ui.control.Label
lampara27B	matlab.ui.control.Lamp
CLabel_3	matlab.ui.control.Label
lampara27C	matlab.ui.control.Lamp
R32	matlab.ui.container.Panel
Pr1Label	matlab.ui.control.Label
ajuste32	matlab.ui.control.NumericEditField
P_refelabel	matlab.ui.control.Label
pref_32	matlab.ui.control.NumericEditField
AngLabel	matlab.ui.control.Label
angulo32	matlab.ui.control.NumericEditField
Ta1Label	matlab.ui.control.Label
t_ajuste32_1	matlab.ui.control.NumericEditField
ALabel_4	matlab.ui.control.Label
lampara32A	matlab.ui.control.Lamp
BLabel_6	matlab.ui.control.Label
lampara32B	matlab.ui.control.Lamp
CLabel_4	matlab.ui.control.Label
lampara32C	matlab.ui.control.Lamp
Pr1Label_2	matlab.ui.control.Label
f_potencia	matlab.ui.control.NumericEditField
panel_control	matlab.ui.container.Panel
panel_voltaje	matlab.ui.container.Panel
V_faLabel	matlab.ui.control.Label
Vpan_a	matlab.ui.control.Knob
V_fbLabel	matlab.ui.control.Label
Vpan_b	matlab.ui.control.Knob
V_fcLabel	matlab.ui.control.Label
Vpan_c	matlab.ui.control.Knob
Vcel_a	matlab.ui.control.NumericEditField
Vcel_b	matlab.ui.control.NumericEditField

Vcel_c	matlab.ui.control.NumericEditField
panel_corriente_entrada	matlab.ui.container.Panel
I_b1Label	matlab.ui.control.Label
Ipan_b1	matlab.ui.control.Knob
I_a1Label	matlab.ui.control.Label
Ipan_a1	matlab.ui.control.Knob
Icel_a1	matlab.ui.control.NumericEditField
Icel_b1	matlab.ui.control.NumericEditField
I_c1Label	matlab.ui.control.Label
Ipan_c1	matlab.ui.control.Knob
Icel_c1	matlab.ui.control.NumericEditField
panel_angulo	matlab.ui.container.Panel
F_aLabel	matlab.ui.control.Label
Gpan_a	matlab.ui.control.Knob
F_bLabel	matlab.ui.control.Label
Gpan_b	matlab.ui.control.Knob
F_cLabel	matlab.ui.control.Label
Gpan_c	matlab.ui.control.Knob
Gcel_a	matlab.ui.control.NumericEditField
Gcel_b	matlab.ui.control.NumericEditField
Gcel_c	matlab.ui.control.NumericEditField
panel_corriente_salida	matlab.ui.container.Panel
I_a2Label	matlab.ui.control.Label
Ipan_a2	matlab.ui.control.Knob
I_c2Label	matlab.ui.control.Label
Ipan_c2	matlab.ui.control.Knob
I_b2Label	matlab.ui.control.Label
Ipan_b2	matlab.ui.control.Knob
Icel_a2	matlab.ui.control.NumericEditField
Icel_b2	matlab.ui.control.NumericEditField
Icel_c2	matlab.ui.control.NumericEditField
v_internoLabel	matlab.ui.control.Label
v_interno	matlab.ui.control.Slider
Icono	matlab.ui.control.Button
panel_TC_TP	matlab.ui.container.Panel
TCs	matlab.ui.container.Panel
IpLabel	matlab.ui.control.Label
tc_Ip	matlab.ui.control.NumericEditField
IsLabel	matlab.ui.control.Label
tc_Is	matlab.ui.control.NumericEditField
RLabel	matlab.ui.control.Label
tc_relacion_p	matlab.ui.control.NumericEditField
BurdenLabel	matlab.ui.control.Label
tc_burden	matlab.ui.control.NumericEditField
ELabel	matlab.ui.control.Label
tc_error	matlab.ui.control.NumericEditField
tc_relacion_s	matlab.ui.control.NumericEditField
TPs	matlab.ui.container.Panel
VpLabel	matlab.ui.control.Label
tp_Vp	matlab.ui.control.NumericEditField
RLabel_2	matlab.ui.control.Label
tp_relacion_p	matlab.ui.control.NumericEditField
BurdenLabel_2	matlab.ui.control.Label

```

tp_burden          matlab.ui.control.NumericEditField
VsLabel           matlab.ui.control.Label
tp_Vs             matlab.ui.control.NumericEditField
ELabel_2          matlab.ui.control.Label
tp_error          matlab.ui.control.NumericEditField
tp_relacion_s     matlab.ui.control.NumericEditField
graficos_resultado matlab.ui.container.Panel
UIAxes87          matlab.ui.control.UIAxes
UIAxes59          matlab.ui.control.UIAxes
UIAxes27          matlab.ui.control.UIAxes
UIAxes32          matlab.ui.control.UIAxes
UIAxesV           matlab.ui.control.UIAxes
salir             matlab.ui.control.Button
borrar            matlab.ui.control.Button
guardar           matlab.ui.control.Button
actualizar1       matlab.ui.control.Button
simular           matlab.ui.control.Button
DuracionSliderLabel matlab.ui.control.Label
DuracionSlider    matlab.ui.control.Slider
AmplitudSliderLabel matlab.ui.control.Label
AmplitudSlider    matlab.ui.control.Slider
ACTUALIZARButton matlab.ui.control.Button
calcular          matlab.ui.control.Button
end

```

```

% Callbacks that handle component events
methods (Access = private)

```

```

    % Button pushed function: salir
    function salirPushed(app, event)
        %% CODIGO DE CONSULTA DE SALIR O NO DEL PROGRAMA
        opc=questdlg('Desea salir del programa?','Salir','Si','No','No')

        % if strcmpi(opc,'Si')
        if strcmp(opc,'Si')
            close(app.proteccion)

        end

    end
end

```

```

% Callback function
function iniciarButtonPushed(app, event)

```

```

end

```

```

% Value changed function: voltaje
function voltajeValueChanged(app, event)

%% VOLTAJE Y POTENCIA NOMINAL DEL GENERADOR MICROCENTRAL ESPEJO

    Vn= app.voltaje.Value;                % Asignacion del voltaje
nominal del generador
    Sn=app.potencia.Value ;              % Asignación de la
potencia nominal del generador
    end

% Value changed function: Vn_fase
function Vn_faseValueChanged(app, event)

end

% Button pushed function: actualizar1
function actualizar1Pushed(app, event)

%% ASIGNACION DE VARIABLES ELECTRICAS DEL GENERADOR

    % VARIABLES DE VOLTAJE

    app.Vn_linea.Value=app.voltaje.Value ;    % Actualizacion del
voltaje de linea
    app.Vn_fase.Value=app.voltaje.Value/sqrt(3) ;    % Actualizacion del
voltaje de fase

    % VARIABLES DE CORRIENTE
    app.In_linea.Value=1000*app.potencia.Value/(sqrt(3)*app.voltaje.Value);
% Actualizacion corriente linea
    app.In_fase.Value=app.In_linea.Value;        % Actualizacion corriente
fase

    %%%%%%%VARIABLES DE TRAFOS DE PROTECCION

    %%%%% Tranformadores de medida y protección TCs y TPs

    %% TRANSFORMADOR DE CORRIENTE
    app.tc_Ip.Value=app.In_linea.Value;        % Actualización Ip del TC

app.tc_Is.Value=app.tc_Ip.Value*app.tc_relacion_s.Value/app.tc_relacion_p.Valu
e; % actualizacion Is del TC

    %% TRANSFORMADOR DE VOLTAJE
    app.tp_Vp.Value=app.Vn_fase.Value;        % Actualización Vp del TP

app.tp_Vs.Value=app.tp_Vp.Value*app.tp_relacion_s.Value/app.tp_relacion_p.Valu
e; % Actualización de Vs del TP

```



```

%%% PARAMETROS INICIALES DE LOS RELES

%% RELE DIFERENCIAL - 87 -
k_87=app.k_87.Value; % Actualización del valor
del factor de estabilidad rele 87

%% RELE DE SOBRE Y BAJO VOLTAJE

Vref=120; % Valor del voltaje
referencial del rele 59 y 27
app.v_ref59.Value=Vref; % Actualización del
voltaje referencial
app.v_ref27.Value=Vref; % Actualización del
voltaje referencial

%% RELE DE POTENCIA INVERSA -32 -

app.pref_32.Value=app.potencia.Value*app.f_potencia.Value*(app.ajuste32.Value)
/300; % Actualización potencia rele 32

%%%AJUSTE DE LAS PERILLAS DE SIMULACION

%% INGRESO DE VOLTAJE INICIALES ENTRADA

app.Vpan_a.Value=app.Vn_fase.Value; % Voltaje seleccionado en perilla
app.Vcel_a.Value=app.Vpan_a.Value; % Voltaje observado en celda

app.Vpan_b.Value=app.Vn_fase.Value; % Voltaje seleccionado en perilla
app.Vcel_b.Value=app.Vpan_b.Value; % Voltaje observado en celda

app.Vpan_c.Value=app.Vn_fase.Value; % voltaje seleccionado en perilla
app.Vcel_c.Value=app.Vpan_c.Value; % voltaje observado en celda

%% INGRESO DE CORRIENTE INICIALES ENTRADA

% La corriente primaria se igual a la corriente de entrada en la
primera perilla

%% INGRESO DE CORRIENTE INICIALES ENTRADA

% PRIMERA PERILLA
app.Ipan_a1.Value=app.tc_Ip.Value; % corriente seleccionado en perilla
app.Icel_a1.Value=app.Ipan_a1.Value; % corriente observado en celda

%SEGUNDA PERILLA
app.Ipan_b1.Value=app.tc_Ip.Value; % corriente seleccionado en perilla
app.Icel_b1.Value=app.Ipan_b1.Value; % corriente observado en celda

```

```

        % TERCERA PERILLA
        app.Ipan_c1.Value=app.tc_Ip.Value;    % corriente seleccionado en perilla
        app.Icel_c1.Value=app.Ipan_c1.Value;  % corriente observado en celda

        %% INGRESO DE CORRIENTE INICIALES SALIDA

        % PRIMERA PERILLA
        app.Ipan_a2.Value=app.tc_Ip.Value;    % corriente seleccionado en
perilla
        app.Icel_a2.Value=app.Ipan_a2.Value;  % corriente observado en celda

        %SEGUNDA PERILLA
        app.Ipan_b2.Value=app.tc_Ip.Value;    % corriente seleccionado en perilla
        app.Icel_b2.Value=app.Ipan_b2.Value;  % corriente observado en celda

        % TERCERA PERILLA
        app.Ipan_c2.Value=app.tc_Ip.Value;    % corriente seleccionado en perilla
        app.Icel_c2.Value=app.Ipan_c2.Value;  % corriente observado en celda

        %% VALORES INICIALES DE ANGULOS
        app.Gpan_a.Value=0;                    % Angulo fase A
        app.Gpan_b.Value=0;                    % Angulo fase B
        app.Gpan_c.Value=0;                    % Angulo fase C

        %% ACTUALIZACION DE ANGULOS

        app.Gcel_a.Value=app.Gpan_a.Value;    %Actualizar angulo A
        app.Gcel_b.Value=app.Gpan_b.Value;    %Actualizar angulo B
        app.Gcel_c.Value=app.Gpan_c.Value;    %Actualizar angulo C

        end

        % Value changed function: Vpan_a
        function Vpan_aValueChanged(app, event)
%% %% %% %% %% %% %% %% %% %% %% %% %% %%
        value = app.Vpan_a.Value;
        end

        % Value changed function: Ipan_a1
        function Ipan_a1ValueChanged(app, event)

                %% %% %% %% %% %% %% %% %% %% %% %% %% %% %%
                Ina=app.tc_Ip.Value;    %value = app.Ipan_a1.Value;
        end

        % Value changed function: tc_Ip
        function tc_IpValueChanged(app, event)
                %% %% %% %% %% %% %% %% %% %% %% %% %% %% %%
                value = app.tc_Ip.Value;
        end

        % Button pushed function: ACTUALIZARButton

```

```

function ACTUALIZARButtonPushed(app, event)

    %% ACTUALIZACION DEL PANEL DE CONTROL DE LAS VARIABLES DE VOLTAJE,
    CORRIENTE Y ANGULO

    %% ACTUALIZACION DE VOLTAJES

    Fase A      app.Vcel_a.Value=app.Vpan_a.Value;      %Actualización del voltaje
    Fase B      app.Vcel_b.Value=app.Vpan_b.Value;      %Actualización del voltaje
    Fase C      app.Vcel_c.Value=app.Vpan_c.Value;      %Actualización del voltaje

    %% ACTUALIZACION CORRIENTE DE ENTRADA

    corriente Fase A      app.Icel_a1.Value=app.Ipan_a1.Value;      %Actualización de
    corriente Fase B      app.Icel_b1.Value=app.Ipan_b1.Value;      %Actualización de
    corriente Fase C      app.Icel_c1.Value=app.Ipan_c1.Value;      %Actualización de

    %% ACTUALIZACION CORRIENTE DE SALIDA

    corriente Fase A      app.Icel_a2.Value=app.Ipan_a2.Value;      %Actualización de
    corriente Fase B      app.Icel_b2.Value=app.Ipan_b2.Value;      %Actualización de
    corriente Fase C      app.Icel_c2.Value=app.Ipan_c2.Value;      %Actualización de

    %% ACTUALIZACION DE ANGULOS

    app.Gcel_a.Value=app.Gpan_a.Value;      %Actualizar angulo A
    app.Gcel_b.Value=app.Gpan_b.Value;      %Actualizar angulo B
    app.Gcel_c.Value=app.Gpan_c.Value;      %Actualizar angulo C

end

% Value changed function: Ipan_b1
function Ipan_b1ValueChanged(app, event)
    value = app.Ipan_b1.Value;
end

% Value changed function: Ipan_b2
function Ipan_b2ValueChanged(app, event)
    value = app.Ipan_b2.Value;
end

```

```

% Value changed function: Vcel_c
function Vcel_cValueChanged(app, event)
    value = app.Vcel_c.Value;
end

% Value changed function: Vn_linea
function Vn_lineaValueChanged(app, event)
    value = app.Vn_linea.Value;
end

% Value changed function: Vcel_a
function Vcel_aValueChanged(app, event)
    value = app.Vcel_a.Value;
end

% Value changed function: Gcel_a
function Gcel_aValueChanged(app, event)
    value = app.Gcel_a.Value;
end

% Value changed function: Gpan_a
function Gpan_aValueChanged(app, event)
    value = app.Gpan_a.Value;
end

% Button pushed function: calcular
function calcularButtonPushed(app, event)

    %% CALCULO DE LA CORRIENTE DE OPERACIÓN
    %Fase A
    %Actualización de corriente Fase A
    app.Icel_a1.Value=app.Ipan_a1.Value;
    Ia1=app.Icel_a1.Value;
    %% Actualización de la Corriente de Salida
    %Actualización de corriente Fase A
    app.Icel_a2.Value=app.Ipan_a2.Value;
    Ia2=app.Icel_a2.Value;
    %Calculo de la corriente de operación fase A
    Ioa=abs(Ia1-Ia2);
    app.Iop_87a.Value=Ioa;
    %Fase B
    %Actualización de corriente Fase B
    app.Icel_b1.Value=app.Ipan_b1.Value;
    %Actualización de corriente Fase B
    app.Icel_b2.Value=app.Ipan_b2.Value;
    Ib1=app.Icel_b1.Value;
    Ib2=app.Icel_b2.Value;

```

```

Iob=abs(Ib1-Ib2);
app.Iop_87b.Value=Iob;

%Fase C
%Actualización de corriente Fase C
app.Icel_c1.Value=app.Ipan_c1.Value;
Ic1=app.Icel_c1.Value;
%Actualización de corriente Fase C
app.Icel_c2.Value=app.Ipan_c2.Value;
Ic2=app.Icel_c2.Value;

Ioc=abs(Ic1-Ic2);
app.Iop_87c.Value=Ioc;

%% CALCULO DE LA CORRIENTE DE RESTRICCIÓN

%Fase A
%Actualización de corriente Fase A
app.Icel_a1.Value=app.Ipan_a1.Value;
Ia1=app.Icel_a1.Value;
%% Actualización de la Corriente de Salida
%Actualización de corriente Fase A
app.Icel_a2.Value=app.Ipan_a2.Value;
Ia2=app.Icel_a2.Value;
%Calculo de la corriente de operación fase A
Ir_a=abs(Ia1+Ia2);
app.Ires_87a.Value=Ir_a;
%Fase B
%Actualización de corriente Fase B
app.Icel_b1.Value=app.Ipan_b1.Value;
%Actualización de corriente Fase B
app.Icel_b2.Value=app.Ipan_b2.Value;
Ib1=app.Icel_b1.Value;
Ib2=app.Icel_b2.Value;

Ir_b=abs(Ib1+Ib2);
app.Ires_87b.Value=Ir_b;

%Fase C
%Actualización de corriente Fase C
app.Icel_c1.Value=app.Ipan_c1.Value;
Ic1=app.Icel_c1.Value;
%Actualización de corriente Fase C
app.Icel_c2.Value=app.Ipan_c2.Value;
Ic2=app.Icel_c2.Value;

Ir_c=abs(Ic1+Ic2);
app.Ires_87c.Value=Ir_c;

%% Calculo relación Io/Ir
% Fase A

```

```

rel_a=(Ioa/Ir_a)*100
% Fase B
rel_b=(Iob/Ir_b)*100
%Fase C
rel_c=(Ioc/Ir_c)*100

%% Analisis de la Actualización del rele 87
k_87 = app.k_87.Value

end

% Value changed function: Iop_87a
function Iop_87aValueChanged(app, event)
    value = app.Iop_87a.Value;
end

% Value changed function: k_87
function k_87ValueChanged(app, event)
    k_87 = app.k_87.Value;
end

% Value changed function: Iop_87b
function Iop_87bValueChanged(app, event)
    value = app.Iop_87b.Value;
end

% Callback function
function resultadoButtonPushed(app, event)
%
end

% Button pushed function: simular
function simularButtonPushed(app, event)

% Ingreso del voltaje interno del generador
    assignin('base','v_interno',app.v_interno.Value)

    % Ingreso de los voltajes de falla por cada fase
    assignin('base','V_fa',app.Vpan_a.Value)
    assignin('base','V_fb',app.Vpan_b.Value)
    assignin('base','V_fc',app.Vpan_c.Value)

```

```

% Ingreso de los angulos de falla por cada fase

%Ingreso de la potencia de referencia para control del rele 32
assignin('base','P_refe',app.pref_32.Value)
assignin('base','Pr1',app.ajuste32.Value) % porcentaje de ajuste
(seteo)
assignin('base','Ang',app.angulo32.Value) % angulo referencial de
seteo

%Ingreso de los angulos de fase entre voltaje y corriente
assignin('base','F_a',app.Gpan_a.Value)
assignin('base','F_b',app.Gpan_b.Value)
assignin('base','F_c',app.Gpan_c.Value)

%Ingreso de las corrientes de entradas y salidas del generador
assignin('base','I_a1',app.Ipan_a1.Value)
    assignin('base','I_b1',app.Ipan_b1.Value)
assignin('base','I_c1',app.Ipan_c1.Value)

    assignin('base','I_a2',app.Ipan_a2.Value)
    assignin('base','I_b2',app.Ipan_b2.Value)
    assignin('base','I_c2',app.Ipan_c2.Value)

    assignin('base','k',app.k_87.Value)

% % % % %          simout=sim('generador_voltF1','StopTime',
num2str(app.tiempo_analisis.Value))

    simout=sim('generador_voltF1a','StopTime',
num2str(app.DuracionSlider.Value))

    f=waitbar(10,'simulando...')
    pause(5)
    close(f)

%% GRAFICAR LOS VOLTAJES

plot(app.UIAxesV,simout.volt_a.Time,simout.volt_a.data,simout.volt_b.time,simout.volt_b.data,simout.volt_c.time,simout.volt_c.data);

    app.UIAxesV.YLim=[-app.AmplitudSlider.Value
app.AmplitudSlider.Value];
    app.UIAxesV.XLim=[0 app.DuracionSlider.Value]

    legend(app.UIAxesV,"Va","Vb","Vc")

```

```
% GRAFICAR RELE 27
```

```
plot(app.UIAxes27,simout.rele27A.Time,simout.rele27A.data*1.2,simout.rele27B.T  
ime,simout.rele27B.data,simout.rele27C.Time,simout.rele27C.data*0.8); % Fase  
A
```

```
    app.UIAxesV.YLim=[-app.AmplitudSlider.Value/100  
app.AmplitudSlider.Value/100];  
    app.UIAxesV.XLim=[0 app.DuracionSlider.Value/100]
```

```
    legend(app.UIAxes27,"27a","27b","27c")
```

```
% actuacion de las luces del control27
```

```
if simout.rele27A.data>0  
    app.lampara27A.Color='r'  
else  
    app.lampara27A.Color='g'
```

```
end
```

```
if simout.rele27B.data>0  
    app.lampara27B.Color='r'  
else  
    app.lampara27B.Color='g'
```

```
end
```

```
if simout.rele27C.data>0  
    app.lampara27C.Color='r'  
else  
    app.lampara27C.Color='g'
```

```
end
```

```
% % %          %% GRAFICAR RELE 59
```

```
plot(app.UIAxes59,simout.rele59A.Time,simout.rele59A.data*1.2,simout.rele59B.T  
ime,simout.rele59B.data,simout.rele59C.Time,simout.rele59C.data*0.8); % Fase  
A
```

```
    app.UIAxesV.YLim=[-app.AmplitudSlider.Value/100  
app.AmplitudSlider.Value/100];  
    app.UIAxesV.XLim=[0 app.DuracionSlider.Value/100]
```

```
    legend(app.UIAxes59,"59a","59b","59c")
```

```
if simout.rele59A.data>0  
    app.lampara59A.Color='r'
```



```

else
    app.lampara59A.Color='g'
end

if simout.rele59B.data>0
    app.lampara59B.Color='r'
else
    app.lampara59B.Color='g'
end

if simout.rele59C.data>0
    app.lampara59C.Color='r'
else
    app.lampara59C.Color='g'
end

%%%
%%%          %% GRAFICAR RELE 32

plot(app.UIAxes32,simout.rele32A.Time,simout.rele32A.data*1.2,simout.rele32B.T
ime,simout.rele32B.data,simout.rele32C.Time,simout.rele32C.data*0.8); % Fase
A
    app.UIAxesV.YLim=[-app.AmplitudSlider.Value/100
app.AmplitudSlider.Value/100];
    app.UIAxesV.XLim=[0 app.DuracionSlider.Value/100]

    legend(app.UIAxes32,"32a","32b","32c")

    if simout.rele32A.data>0
        app.lampara32A.Color='r'
    else
        app.lampara32A.Color='g'
    end

    if simout.rele32B.data>0
        app.lampara32B.Color='r'
    else
        app.lampara32B.Color='g'
    end
end

```

```

        if simout.rele32C.data>0
            app.lampara32C.Color='r'
        else
            app.lampara32C.Color='g'
        end

%%%
%%%          %% GRAFICAR RELE 87

plot(app.UIAxes87,simout.rele87A.Time,simout.rele87A.data*1.2,simout.rele87B.T
ime,simout.rele87B.data,simout.rele87C.Time,simout.rele87C.data*0.8); % Fase
A
        app.UIAxesV.YLim=[-app.AmplitudSlider.Value
app.AmplitudSlider.Value];
        app.UIAxesV.XLim=[0 app.DuracionSlider.Value]

        legend(app.UIAxes87,"87a","87b","87c")

        if simout.rele87A.data>0
            app.lampara87A.Color='r'
        else
            app.lampara87A.Color='g'
        end

        if simout.rele87B.data>0
            app.lampara87B.Color='r'
        else
            app.lampara87B.Color='g'
        end

        if simout.rele87C.data>0
            app.lampara87C.Color='r'
        else
            app.lampara87C.Color='g'
        end

    end
%%%
end

% Button pushed function: borrar
function borrarButtonPushed(app, event)
    opc=questdlg('Desea borrar la
información','Borrar','Si','No','No')
    if strcmp(opc,'Si')
        app.Vn_fase.Value=0;
        app.Vn_linea.Value=0;
        app.In_fase.Value=0;
        app.In_linea.Value=0;
    end
end

```

```

app.tc_Ip.Value=0;
app.tc_Is.Value=0;
app.tp_Vp.Value=0;
app.tp_Vs.Value=0;
app.Vcel_a.Value=0;
app.Vcel_b.Value=0;
app.Vcel_c.Value=0;
app.Icel_a1.Value=0;
app.Icel_a2.Value=0;
app.Icel_b1.Value=0;
app.Icel_b2.Value=0;
app.Icel_c1.Value=0;
app.Icel_c2.Value=0;

app.Iop_87a.Value=0;
app.Iop_87b.Value=0;
app.Iop_87c.Value=0;

app.Ires_87a.Value=0;
app.Ires_87b.Value=0;
app.Ires_87c.Value=0;

app.lampara27A.Color='g'
app.lampara27B.Color='g'
app.lampara27C.Color='g'

app.lampara32A.Color='g'
app.lampara32B.Color='g'
app.lampara32C.Color='g'

app.lampara59A.Color='g'
app.lampara59B.Color='g'
app.lampara59C.Color='g'

app.lampara87A.Color='g'
app.lampara87B.Color='g'
app.lampara87C.Color='g'

end
end

% Button pushed function: guardar
function guardarButtonPushed(app, event)
    opc=questdlg('Desea guardar la
información','Guardar','Si','No','No')
    if strcmp(opc,'Si')
        %%% FALTA PONER LAS CONDICIONES DE GUARDAR
        save()
    end
end

```

```
end
end
end
```

```
% Component initialization
methods (Access = private)
```

```
% Create UIFigure and components
function createComponents(app)
```

```
% Create proteccion and hide until all components are created
app.proteccion = uifigure('Visible', 'off');
app.proteccion.Position = [100 100 1183 751];
app.proteccion.Name = 'UI Figure';
```

```
% Create generador
app.generador = uipanel(app.proteccion);
app.generador.TitlePosition = 'centertop';
app.generador.Title = 'GENERADOR';
app.generador.Position = [19 620 411 120];
```

```
% Create especificacion
app.especificacion = uipanel(app.generador);
app.especificacion.TitlePosition = 'centertop';
app.especificacion.Title = 'ESPECIFICACIONES TECNICAS';
app.especificacion.Position = [7 11 255 77];
```

```
% Create marca
app.marca = uilabel(app.especificacion);
app.marca.VerticalAlignment = 'top';
app.marca.Position = [17 42 93 15];
app.marca.Text = 'Marca: Siemens';
```

```
% Create serie
app.serie = uilabel(app.especificacion);
app.serie.VerticalAlignment = 'top';
app.serie.Position = [17 21 82 15];
app.serie.Text = 'Serie: 931575';
```

```
% Create tipo
app.tipo = uilabel(app.especificacion);
app.tipo.VerticalAlignment = 'top';
app.tipo.Position = [17 3 90 15];
app.tipo.Text = 'Tipo:WYK20bn ';
```

```

% Create PotenciakVAEditFieldLabel
app.PotenciakVAEditFieldLabel = uilabel(app.especificacion);
app.PotenciakVAEditFieldLabel.HorizontalAlignment = 'right';
app.PotenciakVAEditFieldLabel.VerticalAlignment = 'top';
app.PotenciakVAEditFieldLabel.Position = [114 39 86 15];
app.PotenciakVAEditFieldLabel.Text = 'Potencia (kVA)';

% Create potencia
app.potencia = uieditfield(app.especificacion, 'numeric');
app.potencia.Limits = [-10 400];
app.potencia.Position = [207 35 31 22];
app.potencia.Value = 340;

% Create VoltajeVEditFieldLabel
app.VoltajeVEditFieldLabel = uilabel(app.especificacion);
app.VoltajeVEditFieldLabel.HorizontalAlignment = 'right';
app.VoltajeVEditFieldLabel.VerticalAlignment = 'top';
app.VoltajeVEditFieldLabel.Position = [139 8 62 15];
app.VoltajeVEditFieldLabel.Text = 'Voltaje (V)';

% Create voltaje
app.voltaje = uieditfield(app.especificacion, 'numeric');
app.voltaje.Limits = [0 450];
app.voltaje.ValueChangedFcn = createCallbackFcn(app,
@voltajeValueChanged, true);
app.voltaje.Position = [207 4 31 22];
app.voltaje.Value = 400;

% Create variables
app.variables = uipanel(app.generador);
app.variables.TitlePosition = 'centertop';
app.variables.Title = 'VARIABLES';
app.variables.Position = [268 11 140 77];

% Create VfEditFieldLabel
app.VfEditFieldLabel = uilabel(app.variables);
app.VfEditFieldLabel.HorizontalAlignment = 'right';
app.VfEditFieldLabel.VerticalAlignment = 'top';
app.VfEditFieldLabel.Position = [6 32 16 15];
app.VfEditFieldLabel.Text = 'Vf';

% Create Vn_fase
app.Vn_fase = uieditfield(app.variables, 'numeric');
app.Vn_fase.ValueChangedFcn = createCallbackFcn(app,
@Vn_faseValueChanged, true);
app.Vn_fase.Position = [29 28 31 22];

```

```

% Create V1Label
app.V1Label = uilabel(app.variables);
app.V1Label.HorizontalAlignment = 'right';
app.V1Label.VerticalAlignment = 'top';
app.V1Label.Position = [-3 8 25 15];
app.V1Label.Text = 'V1';

% Create Vn_linea
app.Vn_linea = ueditfield(app.variables, 'numeric');
app.Vn_linea.ValueChangedFcn = createCallbackFcn(app,
@Vn_lineaValueChanged, true);
app.Vn_linea.Position = [29 4 31 22];

% Create IfLabel
app.IfLabel = uilabel(app.variables);
app.IfLabel.HorizontalAlignment = 'right';
app.IfLabel.VerticalAlignment = 'top';
app.IfLabel.Position = [67 32 25 15];
app.IfLabel.Text = 'If';

% Create In_fase
app.In_fase = ueditfield(app.variables, 'numeric');
app.In_fase.Position = [99 28 31 22];

% Create IlLabel
app.IlLabel = uilabel(app.variables);
app.IlLabel.HorizontalAlignment = 'right';
app.IlLabel.VerticalAlignment = 'top';
app.IlLabel.Position = [67 7 25 15];
app.IlLabel.Text = 'Il';

% Create In_linea
app.In_linea = ueditfield(app.variables, 'numeric');
app.In_linea.Position = [99 3 31 22];

% Create reles
app.reles = uipanel(app.proteccion);
app.reles.TitlePosition = 'centertop';
app.reles.Title = 'PARAMETROS DE RELES';
app.reles.Position = [1 429 699 185];

% Create R87
app.R87 = uipanel(app.reles);
app.R87.TitlePosition = 'centertop';
app.R87.Title = 'DIFERENCIAL (87)';
app.R87.Position = [18 10 177 142];

```

```

% Create ALabel
app.ALabel = uilabel(app.R87);
app.ALabel.HorizontalAlignment = 'right';
app.ALabel.VerticalAlignment = 'top';
app.ALabel.Position = [9 103 14 15];
app.ALabel.Text = 'A';

% Create lampara87A
app.lampara87A = uilamp(app.R87);
app.lampara87A.Position = [29 106 10 10];

% Create IrLabel
app.IrLabel = uilabel(app.R87);
app.IrLabel.HorizontalAlignment = 'right';
app.IrLabel.VerticalAlignment = 'top';
app.IrLabel.FontSize = 10;
app.IrLabel.Position = [-1 49 18 15];
app.IrLabel.Text = 'Ir';

% Create Ires_87a
app.Ires_87a = uieditfield(app.R87, 'numeric');
app.Ires_87a.FontSize = 10;
app.Ires_87a.Position = [23 45 31 22];

% Create KLabel
app.KLabel = uilabel(app.R87);
app.KLabel.HorizontalAlignment = 'right';
app.KLabel.VerticalAlignment = 'top';
app.KLabel.Position = [3 19 14 15];
app.KLabel.Text = 'K';

% Create k_87
app.k_87 = uieditfield(app.R87, 'numeric');
app.k_87.ValueChangedFcn = createCallbackFcn(app,
@k_87ValueChanged, true);
app.k_87.Position = [19 15 35 22];
app.k_87.Value = 0.3;

% Create BLabel_3
app.BLabel_3 = uilabel(app.R87);
app.BLabel_3.HorizontalAlignment = 'right';
app.BLabel_3.VerticalAlignment = 'top';
app.BLabel_3.Position = [45 103 25 15];
app.BLabel_3.Text = 'B';

% Create lampara87B
app.lampara87B = uilamp(app.R87);

```

```

app.lampara87B.Position = [76 106 10 10];

% Create CLabel
app.CLabel = uilabel(app.R87);
app.CLabel.HorizontalAlignment = 'right';
app.CLabel.VerticalAlignment = 'top';
app.CLabel.Position = [88 102 25 15];
app.CLabel.Text = 'C';

% Create lampara87C
app.lampara87C = uilamp(app.R87);
app.lampara87C.Position = [119 105 10 10];

% Create IoLabel
app.IoLabel = uilabel(app.R87);
app.IoLabel.HorizontalAlignment = 'right';
app.IoLabel.VerticalAlignment = 'top';
app.IoLabel.FontSize = 10;
app.IoLabel.Position = [-4 71 25 19];
app.IoLabel.Text = 'Io';

% Create Iop_87a
app.Iop_87a = uieditfield(app.R87, 'numeric');
app.Iop_87a.ValueChangedFcn = createCallbackFcn(app,
@Iop_87aValueChanged, true);
app.Iop_87a.FontSize = 10;
app.Iop_87a.Position = [27 71 28 22];

% Create Iop_87b
app.Iop_87b = uieditfield(app.R87, 'numeric');
app.Iop_87b.ValueChangedFcn = createCallbackFcn(app,
@Iop_87bValueChanged, true);
app.Iop_87b.FontSize = 10;
app.Iop_87b.Position = [72 72 32 22];

% Create Label
app.Label = uilabel(app.R87);
app.Label.HorizontalAlignment = 'right';
app.Label.VerticalAlignment = 'top';
app.Label.FontSize = 10;
app.Label.Position = [39 49 25 15];
app.Label.Text = '';

% Create Ires_87b
app.Ires_87b = uieditfield(app.R87, 'numeric');
app.Ires_87b.FontSize = 10;
app.Ires_87b.Position = [70 45 34 22];

```



```

% Create Iop_87c
app.Iop_87c = uieditfield(app.R87, 'numeric');
app.Iop_87c.FontSize = 10;
app.Iop_87c.Position = [112 71 32 22];

% Create Label_7
app.Label_7 = uilabel(app.R87);
app.Label_7.HorizontalAlignment = 'right';
app.Label_7.VerticalAlignment = 'top';
app.Label_7.FontSize = 10;
app.Label_7.Position = [78 49 25 15];
app.Label_7.Text = '';

% Create Ires_87c
app.Ires_87c = uieditfield(app.R87, 'numeric');
app.Ires_87c.FontSize = 10;
app.Ires_87c.Position = [109 45 34 22];

% Create R59
app.R59 = uipanel(app.reles);
app.R59.TitlePosition = 'centertop';
app.R59.Title = 'SOBRE VOLTAJE (59)';
app.R59.Position = [224 10 150 142];

% Create T1Label
app.T1Label = uilabel(app.R59);
app.T1Label.HorizontalAlignment = 'right';
app.T1Label.VerticalAlignment = 'top';
app.T1Label.Position = [86 54 25 15];
app.T1Label.Text = 'T1';

% Create t_ajuste59_1
app.t_ajuste59_1 = uieditfield(app.R59, 'numeric');
app.t_ajuste59_1.Position = [116 50 25 22];

% Create VrefLabel
app.VrefLabel = uilabel(app.R59);
app.VrefLabel.HorizontalAlignment = 'right';
app.VrefLabel.VerticalAlignment = 'top';
app.VrefLabel.FontSize = 10;
app.VrefLabel.Position = [32 75 25 15];
app.VrefLabel.Text = 'Vref';

% Create v_ref59
app.v_ref59 = uieditfield(app.R59, 'numeric');

```

```

app.v_ref59.FontSize = 10;
app.v_ref59.Position = [62 71 30 22];
app.v_ref59.Value = 120;

% Create Vr1Label
app.Vr1Label = uilabel(app.R59);
app.Vr1Label.HorizontalAlignment = 'right';
app.Vr1Label.VerticalAlignment = 'top';
app.Vr1Label.Position = [6 50 35 15];
app.Vr1Label.Text = '%Vr1';

% Create v_ajuste59_1
app.v_ajuste59_1 = uieditfield(app.R59, 'numeric');
app.v_ajuste59_1.Position = [46 46 31 22];

% Create T2Label
app.T2Label = uilabel(app.R59);
app.T2Label.HorizontalAlignment = 'right';
app.T2Label.VerticalAlignment = 'top';
app.T2Label.Position = [86 25 25 15];
app.T2Label.Text = 'T2';

% Create t_ajuste59_2
app.t_ajuste59_2 = uieditfield(app.R59, 'numeric');
app.t_ajuste59_2.Position = [116 21 25 22];

% Create Vr2Label
app.Vr2Label = uilabel(app.R59);
app.Vr2Label.HorizontalAlignment = 'right';
app.Vr2Label.VerticalAlignment = 'top';
app.Vr2Label.Position = [8 22 35 15];
app.Vr2Label.Text = '%Vr2';

% Create v_ajuste59_2
app.v_ajuste59_2 = uieditfield(app.R59, 'numeric');
app.v_ajuste59_2.Position = [48 18 29 22];

% Create ALabel_2
app.ALabel_2 = uilabel(app.R59);
app.ALabel_2.HorizontalAlignment = 'right';
app.ALabel_2.VerticalAlignment = 'top';
app.ALabel_2.Position = [8 98 14 15];
app.ALabel_2.Text = 'A';

% Create lampara59A
app.lampara59A = uilamp(app.R59);

```

```

app.lampara59A.Position = [28 101 10 10];

% Create BLabel_4
app.BLabel_4 = uilabel(app.R59);
app.BLabel_4.HorizontalAlignment = 'right';
app.BLabel_4.VerticalAlignment = 'top';
app.BLabel_4.Position = [44 98 25 15];
app.BLabel_4.Text = 'B';

% Create lampara59B
app.lampara59B = uilamp(app.R59);
app.lampara59B.Position = [75 101 10 10];

% Create CLabel_2
app.CLabel_2 = uilabel(app.R59);
app.CLabel_2.HorizontalAlignment = 'right';
app.CLabel_2.VerticalAlignment = 'top';
app.CLabel_2.Position = [87 98 25 15];
app.CLabel_2.Text = 'C';

% Create lampara59C
app.lampara59C = uilamp(app.R59);
app.lampara59C.Position = [118 101 10 10];

% Create R27
app.R27 = uipanel(app.reles);
app.R27.TitlePosition = 'centertop';
app.R27.Title = 'BAJO VOLTAJE (27)';
app.R27.Position = [384 8 150 142];

% Create Vr1Label_2
app.Vr1Label_2 = uilabel(app.R27);
app.Vr1Label_2.HorizontalAlignment = 'right';
app.Vr1Label_2.VerticalAlignment = 'top';
app.Vr1Label_2.Position = [8 52 35 15];
app.Vr1Label_2.Text = '%Vr1';

% Create vo_ajuste27_1
app.vo_ajuste27_1 = uieditfield(app.R27, 'numeric');
app.vo_ajuste27_1.Position = [48 48 25 22];
app.vo_ajuste27_1.Value = 95;

% Create VrefLabel_2
app.VrefLabel_2 = uilabel(app.R27);
app.VrefLabel_2.HorizontalAlignment = 'right';
app.VrefLabel_2.VerticalAlignment = 'top';

```

```

app.VrefLabel_2.FontSize = 10;
app.VrefLabel_2.Position = [33 76 25 15];
app.VrefLabel_2.Text = 'Vref';

% Create v_ref27
app.v_ref27 = uieditfield(app.R27, 'numeric');
app.v_ref27.FontSize = 10;
app.v_ref27.Position = [63 72 36 22];
app.v_ref27.Value = 120;

% Create Vr2Label_2
app.Vr2Label_2 = uilabel(app.R27);
app.Vr2Label_2.HorizontalAlignment = 'right';
app.Vr2Label_2.VerticalAlignment = 'top';
app.Vr2Label_2.Position = [10 25 35 15];
app.Vr2Label_2.Text = '%Vr2';

% Create v_ajuste27_2
app.v_ajuste27_2 = uieditfield(app.R27, 'numeric');
app.v_ajuste27_2.Position = [50 21 23 22];
app.v_ajuste27_2.Value = 70;

% Create T1Label_2
app.T1Label_2 = uilabel(app.R27);
app.T1Label_2.HorizontalAlignment = 'right';
app.T1Label_2.VerticalAlignment = 'top';
app.T1Label_2.Position = [91 52 25 15];
app.T1Label_2.Text = 'T1';

% Create t_ajuste27_1
app.t_ajuste27_1 = uieditfield(app.R27, 'numeric');
app.t_ajuste27_1.Position = [121 48 22 22];
app.t_ajuste27_1.Value = 4;

% Create T2Label_2
app.T2Label_2 = uilabel(app.R27);
app.T2Label_2.HorizontalAlignment = 'right';
app.T2Label_2.VerticalAlignment = 'top';
app.T2Label_2.Position = [88 15 25 15];
app.T2Label_2.Text = 'T2';

% Create t_ajuste27_2
app.t_ajuste27_2 = uieditfield(app.R27, 'numeric');
app.t_ajuste27_2.Position = [118 11 25 22];
app.t_ajuste27_2.Value = 10;

```

```

% Create ALabel_3
app.ALabel_3 = uilabel(app.R27);
app.ALabel_3.HorizontalAlignment = 'right';
app.ALabel_3.VerticalAlignment = 'top';
app.ALabel_3.Position = [8 98 14 15];
app.ALabel_3.Text = 'A';

% Create lampara27A
app.lampara27A = uilamp(app.R27);
app.lampara27A.Position = [28 101 10 10];

% Create BLabel_5
app.BLabel_5 = uilabel(app.R27);
app.BLabel_5.HorizontalAlignment = 'right';
app.BLabel_5.VerticalAlignment = 'top';
app.BLabel_5.Position = [44 98 25 15];
app.BLabel_5.Text = 'B';

% Create lampara27B
app.lampara27B = uilamp(app.R27);
app.lampara27B.Position = [75 101 10 10];

% Create CLabel_3
app.CLabel_3 = uilabel(app.R27);
app.CLabel_3.HorizontalAlignment = 'right';
app.CLabel_3.VerticalAlignment = 'top';
app.CLabel_3.Position = [87 97 25 15];
app.CLabel_3.Text = 'C';

% Create lampara27C
app.lampara27C = uilamp(app.R27);
app.lampara27C.Position = [118 100 10 10];

% Create R32
app.R32 = uipanel(app.reles);
app.R32.TitlePosition = 'centertop';
app.R32.Title = 'POT. INVERSA (32)';
app.R32.Position = [543 8 150 142];

% Create Pr1Label
app.Pr1Label = uilabel(app.R32);
app.Pr1Label.HorizontalAlignment = 'right';
app.Pr1Label.VerticalAlignment = 'top';
app.Pr1Label.Position = [11 36 35 22];
app.Pr1Label.Text = 'Pr1';

```

```

% Create ajuste32
app.ajuste32 = uieditfield(app.R32, 'numeric');
app.ajuste32.Limits = [0 100];
app.ajuste32.Position = [51 39 25 22];
app.ajuste32.Value = 50;

% Create P_refeLabel
app.P_refeLabel = uilabel(app.R32);
app.P_refeLabel.HorizontalAlignment = 'right';
app.P_refeLabel.VerticalAlignment = 'top';
app.P_refeLabel.FontSize = 10;
app.P_refeLabel.Position = [11 64 35 22];
app.P_refeLabel.Text = 'P_refe';

% Create pref_32
app.pref_32 = uieditfield(app.R32, 'numeric');
app.pref_32.Limits = [0 60];
app.pref_32.FontSize = 10;
app.pref_32.Position = [51 67 34 22];
app.pref_32.Value = 45.33;

% Create AngLabel
app.AngLabel = uilabel(app.R32);
app.AngLabel.HorizontalAlignment = 'right';
app.AngLabel.VerticalAlignment = 'top';
app.AngLabel.Position = [85 67 27 22];
app.AngLabel.Text = 'Ang';

% Create angulo32
app.angulo32 = uieditfield(app.R32, 'numeric');
app.angulo32.Limits = [-180 180];
app.angulo32.Position = [117 70 25 22];
app.angulo32.Value = 90;

% Create Ta1Label
app.Ta1Label = uilabel(app.R32);
app.Ta1Label.HorizontalAlignment = 'right';
app.Ta1Label.VerticalAlignment = 'top';
app.Ta1Label.Position = [87 43 25 15];
app.Ta1Label.Text = 'Ta1';

% Create t_ajuste32_1
app.t_ajuste32_1 = uieditfield(app.R32, 'numeric');
app.t_ajuste32_1.Position = [117 39 25 22];
app.t_ajuste32_1.Value = 5;

% Create ALabel_4

```

```

app.ALabel_4 = uilabel(app.R32);
app.ALabel_4.HorizontalAlignment = 'right';
app.ALabel_4.VerticalAlignment = 'top';
app.ALabel_4.Position = [8 98 14 15];
app.ALabel_4.Text = 'A';

% Create lampara32A
app.lampara32A = uilamp(app.R32);
app.lampara32A.Position = [28 101 10 10];

% Create BLabel_6
app.BLabel_6 = uilabel(app.R32);
app.BLabel_6.HorizontalAlignment = 'right';
app.BLabel_6.VerticalAlignment = 'top';
app.BLabel_6.Position = [44 98 25 15];
app.BLabel_6.Text = 'B';

% Create lampara32B
app.lampara32B = uilamp(app.R32);
app.lampara32B.Position = [75 101 10 10];

% Create CLabel_4
app.CLabel_4 = uilabel(app.R32);
app.CLabel_4.HorizontalAlignment = 'right';
app.CLabel_4.VerticalAlignment = 'top';
app.CLabel_4.Position = [87 97 25 15];
app.CLabel_4.Text = 'C';

% Create lampara32C
app.lampara32C = uilamp(app.R32);
app.lampara32C.Position = [118 100 10 10];

% Create Pr1Label_2
app.Pr1Label_2 = uilabel(app.R32);
app.Pr1Label_2.HorizontalAlignment = 'right';
app.Pr1Label_2.VerticalAlignment = 'top';
app.Pr1Label_2.Position = [38 7 35 22];
app.Pr1Label_2.Text = 'Pr1';

% Create f_potencia
app.f_potencia = uieditfield(app.R32, 'numeric');
app.f_potencia.Limits = [-1 1];
app.f_potencia.Position = [78 10 34 22];
app.f_potencia.Value = 0.8;

% Create panel_control

```

```

app.panel_control = uipanel(app.proteccion);
app.panel_control.TitlePosition = 'centertop';
app.panel_control.Title = 'PANEL DE CONTROL';
app.panel_control.Position = [19 76 563 343];

% Create panel_voltaje
app.panel_voltaje = uipanel(app.panel_control);
app.panel_voltaje.TitlePosition = 'centertop';
app.panel_voltaje.Title = 'VOLTAJE ';
app.panel_voltaje.Position = [14 195 250 123];

% Create V_faLabel
app.V_faLabel = uilabel(app.panel_voltaje);
app.V_faLabel.HorizontalAlignment = 'center';
app.V_faLabel.VerticalAlignment = 'top';
app.V_faLabel.FontSize = 10;
app.V_faLabel.Position = [5 17 26 22];
app.V_faLabel.Text = 'V_fa';

% Create Vpan_a
app.Vpan_a = uiknob(app.panel_voltaje, 'continuous');
app.Vpan_a.Limits = [200 250];
app.Vpan_a.MajorTicks = [200 210 220 230 240 250];
app.Vpan_a.ValueChangedFcn = createCallbackFcn(app,
@Vpan_aValueChanged, true);
app.Vpan_a.FontSize = 10;
app.Vpan_a.Position = [28 60 30 30];
app.Vpan_a.Value = 230;

% Create V_fbLabel
app.V_fbLabel = uilabel(app.panel_voltaje);
app.V_fbLabel.HorizontalAlignment = 'center';
app.V_fbLabel.VerticalAlignment = 'top';
app.V_fbLabel.FontSize = 10;
app.V_fbLabel.Position = [83.5 17 26 22];
app.V_fbLabel.Text = 'V_fb';

% Create Vpan_b
app.Vpan_b = uiknob(app.panel_voltaje, 'continuous');
app.Vpan_b.Limits = [200 250];
app.Vpan_b.MajorTicks = [200 210 220 230 240 250];
app.Vpan_b.FontSize = 10;
app.Vpan_b.Position = [109 57 30 30];
app.Vpan_b.Value = 231;

% Create V_fcLabel
app.V_fcLabel = uilabel(app.panel_voltaje);
app.V_fcLabel.HorizontalAlignment = 'center';

```



```

app.V_fcLabel.VerticalAlignment = 'top';
app.V_fcLabel.FontSize = 10;
app.V_fcLabel.Position = [167.5 16 26 22];
app.V_fcLabel.Text = 'V_fc';

% Create Vpan_c
app.Vpan_c = uiknob(app.panel_voltaje, 'continuous');
app.Vpan_c.Limits = [200 250];
app.Vpan_c.MajorTicks = [200 210 220 230 240 250];
app.Vpan_c.FontSize = 10;
app.Vpan_c.Position = [196 55 30 30];
app.Vpan_c.Value = 231;

% Create Vcel_a
app.Vcel_a = uieditfield(app.panel_voltaje, 'numeric');
app.Vcel_a.ValueChangedFcn = createCallbackFcn(app,
@Vcel_aValueChanged, true);
app.Vcel_a.FontSize = 10;
app.Vcel_a.Position = [37 5 35 22];

% Create Vcel_b
app.Vcel_b = uieditfield(app.panel_voltaje, 'numeric');
app.Vcel_b.FontSize = 10;
app.Vcel_b.Position = [134 3 35 22];

% Create Vcel_c
app.Vcel_c = uieditfield(app.panel_voltaje, 'numeric');
app.Vcel_c.ValueChangedFcn = createCallbackFcn(app,
@Vcel_cValueChanged, true);
app.Vcel_c.FontSize = 10;
app.Vcel_c.Position = [210 4 35 22];

% Create panel_corriente_entrada
app.panel_corriente_entrada = uipanel(app.panel_control);
app.panel_corriente_entrada.TitlePosition = 'centertop';
app.panel_corriente_entrada.Title = 'CORRIENTE ENTRADA (I1)';
app.panel_corriente_entrada.Position = [269 195 250 123];

% Create I_b1Label
app.I_b1Label = uilabel(app.panel_corriente_entrada);
app.I_b1Label.HorizontalAlignment = 'center';
app.I_b1Label.VerticalAlignment = 'top';
app.I_b1Label.FontSize = 10;
app.I_b1Label.Position = [88 9 25 22];
app.I_b1Label.Text = 'I_b1';

% Create Ipan_b1

```

```

app.Ipan_b1 = uiknob(app.panel_corriente_entrada, 'continuous');
app.Ipan_b1.Limits = [400 580];
app.Ipan_b1.MajorTicks = [400 430 460 490 520 550 580];
app.Ipan_b1.ValueChangedFcn = createCallbackFcn(app,
@Ipan_b1ValueChanged, true);
app.Ipan_b1.FontSize = 10;
app.Ipan_b1.Position = [115 54 25 25];
app.Ipan_b1.Value = 490;

% Create I_a1Label
app.I_a1Label = uilabel(app.panel_corriente_entrada);
app.I_a1Label.HorizontalAlignment = 'center';
app.I_a1Label.VerticalAlignment = 'top';
app.I_a1Label.FontSize = 10;
app.I_a1Label.Position = [5 12 25 22];
app.I_a1Label.Text = 'I_a1';

% Create Ipan_a1
app.Ipan_a1 = uiknob(app.panel_corriente_entrada, 'continuous');
app.Ipan_a1.Limits = [400 580];
app.Ipan_a1.MajorTicks = [400 430 460 490 520 550 580];
app.Ipan_a1.ValueChangedFcn = createCallbackFcn(app,
@Ipan_a1ValueChanged, true);
app.Ipan_a1.FontSize = 10;
app.Ipan_a1.Position = [29 51 30 30];
app.Ipan_a1.Value = 490;

% Create Icel_a1
app.Icel_a1 = uieditfield(app.panel_corriente_entrada, 'numeric');
app.Icel_a1.FontSize = 10;
app.Icel_a1.Position = [33 3 35 22];

% Create Icel_b1
app.Icel_b1 = uieditfield(app.panel_corriente_entrada, 'numeric');
app.Icel_b1.FontSize = 10;
app.Icel_b1.Position = [125 4 35 22];

% Create I_c1Label
app.I_c1Label = uilabel(app.panel_corriente_entrada);
app.I_c1Label.HorizontalAlignment = 'center';
app.I_c1Label.VerticalAlignment = 'top';
app.I_c1Label.FontSize = 10;
app.I_c1Label.Position = [172 13 25 22];
app.I_c1Label.Text = 'I_c1';

% Create Ipan_c1
app.Ipan_c1 = uiknob(app.panel_corriente_entrada, 'continuous');
app.Ipan_c1.Limits = [400 580];

```

```

app.Ipan_c1.MajorTicks = [400 430 460 490 520 550 580];
app.Ipan_c1.FontSize = 10;
app.Ipan_c1.Position = [194 57 25 25];
app.Ipan_c1.Value = 490;

% Create Icel_c1
app.Icel_c1 = uieditfield(app.panel_corriente_entrada, 'numeric');
app.Icel_c1.FontSize = 10;
app.Icel_c1.Position = [207 5 35 22];

% Create panel_angulo
app.panel_angulo = uipanel(app.panel_control);
app.panel_angulo.TitlePosition = 'centertop';
app.panel_angulo.Title = 'ANGULOS';
app.panel_angulo.Position = [275 31 248 157];

% Create F_aLabel
app.F_aLabel = uilabel(app.panel_angulo);
app.F_aLabel.HorizontalAlignment = 'center';
app.F_aLabel.VerticalAlignment = 'top';
app.F_aLabel.FontSize = 10;
app.F_aLabel.Position = [34 39 25 22];
app.F_aLabel.Text = 'F_a';

% Create Gpan_a
app.Gpan_a = uiknob(app.panel_angulo, 'continuous');
app.Gpan_a.Limits = [-180 180];
app.Gpan_a.MajorTicks = [-180 -135 -90 -45 0 45 90 135 180];
app.Gpan_a.ValueChangedFcn = createCallbackFcn(app,
@Gpan_aValueChanged, true);
app.Gpan_a.FontSize = 10;
app.Gpan_a.Position = [32 89 29 29];

% Create F_bLabel
app.F_bLabel = uilabel(app.panel_angulo);
app.F_bLabel.HorizontalAlignment = 'center';
app.F_bLabel.VerticalAlignment = 'top';
app.F_bLabel.FontSize = 10;
app.F_bLabel.Position = [111 39 25 22];
app.F_bLabel.Text = 'F_b';

% Create Gpan_b
app.Gpan_b = uiknob(app.panel_angulo, 'continuous');
app.Gpan_b.Limits = [-180 180];
app.Gpan_b.MajorTicks = [-180 -135 -90 -45 0 45 90 135 180];
app.Gpan_b.FontSize = 10;
app.Gpan_b.Position = [108 86 32 32];

```

```

% Create F_cLabel
app.F_cLabel = uilabel(app.panel_angulo);
app.F_cLabel.HorizontalAlignment = 'center';
app.F_cLabel.VerticalAlignment = 'top';
app.F_cLabel.FontSize = 10;
app.F_cLabel.Position = [193 41 25 22];
app.F_cLabel.Text = 'F_c';

% Create Gpan_c
app.Gpan_c = uiknob(app.panel_angulo, 'continuous');
app.Gpan_c.Limits = [-180 180];
app.Gpan_c.MajorTicks = [-180 -135 -90 -45 0 45 90 135 180];
app.Gpan_c.FontSize = 10;
app.Gpan_c.Position = [191 87 30 30];

% Create Gcel_a
app.Gcel_a = uieditfield(app.panel_angulo, 'numeric');
app.Gcel_a.ValueChangedFcn = createCallbackFcn(app,
@Gcel_aValueChanged, true);
app.Gcel_a.FontSize = 10;
app.Gcel_a.FontWeight = 'bold';
app.Gcel_a.Position = [22 6 35 22];

% Create Gcel_b
app.Gcel_b = uieditfield(app.panel_angulo, 'numeric');
app.Gcel_b.FontSize = 10;
app.Gcel_b.FontWeight = 'bold';
app.Gcel_b.Position = [111 5 35 22];

% Create Gcel_c
app.Gcel_c = uieditfield(app.panel_angulo, 'numeric');
app.Gcel_c.FontSize = 10;
app.Gcel_c.FontWeight = 'bold';
app.Gcel_c.Position = [197 5 35 22];

% Create panel_corriente_salida
app.panel_corriente_salida = uipanel(app.panel_control);
app.panel_corriente_salida.TitlePosition = 'centertop';
app.panel_corriente_salida.Title = 'CORRIENTE SALIDA (I2)';
app.panel_corriente_salida.FontWeight = 'bold';
app.panel_corriente_salida.Position = [17 53 245 123];

% Create I_a2Label
app.I_a2Label = uilabel(app.panel_corriente_salida);
app.I_a2Label.HorizontalAlignment = 'center';
app.I_a2Label.VerticalAlignment = 'top';
app.I_a2Label.FontSize = 10;
app.I_a2Label.FontWeight = 'bold';

```

```
app.I_a2Label.Position = [11 14 25 22];
app.I_a2Label.Text = 'I_a2';
```

```
% Create Ipan_a2
```

```
app.Ipan_a2 = uiknob(app.panel_corriente_salida, 'continuous');
app.Ipan_a2.Limits = [400 580];
app.Ipan_a2.MajorTicks = [400 430 460 490 520 550 580];
app.Ipan_a2.FontSize = 10;
app.Ipan_a2.FontWeight = 'bold';
app.Ipan_a2.Position = [29 57 25 25];
app.Ipan_a2.Value = 490;
```

```
% Create I_c2Label
```

```
app.I_c2Label = uilabel(app.panel_corriente_salida);
app.I_c2Label.HorizontalAlignment = 'center';
app.I_c2Label.VerticalAlignment = 'top';
app.I_c2Label.FontSize = 10;
app.I_c2Label.FontWeight = 'bold';
app.I_c2Label.Position = [167 14 25 22];
app.I_c2Label.Text = 'I_c2';
```

```
% Create Ipan_c2
```

```
app.Ipan_c2 = uiknob(app.panel_corriente_salida, 'continuous');
app.Ipan_c2.Limits = [400 580];
app.Ipan_c2.MajorTicks = [400 430 460 490 520 550 580];
app.Ipan_c2.FontSize = 10;
app.Ipan_c2.FontWeight = 'bold';
app.Ipan_c2.Position = [189 56 30 30];
app.Ipan_c2.Value = 490;
```

```
% Create I_b2Label
```

```
app.I_b2Label = uilabel(app.panel_corriente_salida);
app.I_b2Label.HorizontalAlignment = 'center';
app.I_b2Label.VerticalAlignment = 'top';
app.I_b2Label.FontSize = 10;
app.I_b2Label.FontWeight = 'bold';
app.I_b2Label.Position = [83.5 14 26 22];
app.I_b2Label.Text = 'I_b2';
```

```
% Create Ipan_b2
```

```
app.Ipan_b2 = uiknob(app.panel_corriente_salida, 'continuous');
app.Ipan_b2.Limits = [400 580];
app.Ipan_b2.MajorTicks = [400 430 460 490 520 550 580];
app.Ipan_b2.ValueChangedFcn = createCallbackFcn(app,
@Ipan_b2ValueChanged, true);
app.Ipan_b2.FontSize = 10;
app.Ipan_b2.FontWeight = 'bold';
app.Ipan_b2.Position = [108 55 25 25];
app.Ipan_b2.Value = 490;
```

```

% Create Icel_a2
app.Icel_a2 = uieditfield(app.panel_corriente_salida, 'numeric');
app.Icel_a2.FontSize = 10;
app.Icel_a2.FontWeight = 'bold';
app.Icel_a2.Position = [35 5 35 22];

% Create Icel_b2
app.Icel_b2 = uieditfield(app.panel_corriente_salida, 'numeric');
app.Icel_b2.FontSize = 10;
app.Icel_b2.FontWeight = 'bold';
app.Icel_b2.Position = [117 4 35 22];

% Create Icel_c2
app.Icel_c2 = uieditfield(app.panel_corriente_salida, 'numeric');
app.Icel_c2.FontSize = 10;
app.Icel_c2.FontWeight = 'bold';
app.Icel_c2.Position = [200 4 35 22];

% Create v_internoLabel
app.v_internoLabel = uilabel(app.panel_control);
app.v_internoLabel.HorizontalAlignment = 'right';
app.v_internoLabel.Position = [202 22 55 22];
app.v_internoLabel.Text = 'v_interno';

% Create v_interno
app.v_interno = uislider(app.panel_control);
app.v_interno.Limits = [0 150];
app.v_interno.Position = [278 31 172 3];
app.v_interno.Value = 98;

% Create Icono
app.Icono = uibutton(app.proteccion, 'push');
app.Icono.Icon = 'UTN (1).jpg';
app.Icono.Position = [1000 623 156 117];
app.Icono.Text = '';

% Create panel_TC_TP
app.panel_TC_TP = uipanel(app.proteccion);
app.panel_TC_TP.TitlePosition = 'centertop';
app.panel_TC_TP.Title = 'Transformadores de medida y protección';
app.panel_TC_TP.Position = [437 620 389 120];

% Create TCs
app.TCs = uipanel(app.panel_TC_TP);
app.TCs.TitlePosition = 'centertop';

```

```

app.TCs.Title = 'TCs';
app.TCs.Position = [17 14 172 79];

% Create IpLabel
app.IpLabel = uilabel(app.TCs);
app.IpLabel.HorizontalAlignment = 'center';
app.IpLabel.VerticalAlignment = 'top';
app.IpLabel.Position = [5 36 25 15];
app.IpLabel.Text = 'Ip ';

% Create tc_Ip
app.tc_Ip = uieditfield(app.TCs, 'numeric');
app.tc_Ip.ValueChangedFcn = createCallbackFcn(app,
@tc_IpValueChanged, true);
app.tc_Ip.Position = [29 32 33 22];

% Create IsLabel
app.IsLabel = uilabel(app.TCs);
app.IsLabel.HorizontalAlignment = 'center';
app.IsLabel.VerticalAlignment = 'top';
app.IsLabel.Position = [61 36 25 15];
app.IsLabel.Text = 'Is';

% Create tc_Is
app.tc_Is = uieditfield(app.TCs, 'numeric');
app.tc_Is.Position = [78 32 33 22];

% Create RLabel
app.RLabel = uilabel(app.TCs);
app.RLabel.HorizontalAlignment = 'center';
app.RLabel.VerticalAlignment = 'top';
app.RLabel.Position = [5 8 25 15];
app.RLabel.Text = 'R ';

% Create tc_relacion_p
app.tc_relacion_p = uieditfield(app.TCs, 'numeric');
app.tc_relacion_p.Position = [29 4 33 22];
app.tc_relacion_p.Value = 500;

% Create BurdenLabel
app.BurdenLabel = uilabel(app.TCs);
app.BurdenLabel.HorizontalAlignment = 'center';
app.BurdenLabel.VerticalAlignment = 'top';
app.BurdenLabel.Position = [93 8 45 15];
app.BurdenLabel.Text = 'Burden';

```

```

% Create tc_burden
app.tc_burden = uicontrol(app.TCs, 'numeric');
app.tc_burden.Position = [142 4 30 22];
app.tc_burden.Value = 20;

% Create ELabel
app.ELabel = uicontrol(app.TCs);
app.ELabel.HorizontalAlignment = 'center';
app.ELabel.VerticalAlignment = 'top';
app.ELabel.Position = [110 36 25 15];
app.ELabel.Text = '%E';

% Create tc_error
app.tc_error = uicontrol(app.TCs, 'numeric');
app.tc_error.Editable = 'off';
app.tc_error.Position = [134 32 26 22];
app.tc_error.Value = 5;

% Create tc_relacion_s
app.tc_relacion_s = uicontrol(app.TCs, 'numeric');
app.tc_relacion_s.Position = [67 4 19 22];
app.tc_relacion_s.Value = 5;

% Create TPs
app.TPs = uicontrol(app.panel_TC_TP);
app.TPs.TitlePosition = 'centertop';
app.TPs.Title = 'TPs';
app.TPs.Position = [203 14 172 79];

% Create VpLabel
app.VpLabel = uicontrol(app.TPs);
app.VpLabel.HorizontalAlignment = 'center';
app.VpLabel.VerticalAlignment = 'top';
app.VpLabel.Position = [2 36 25 15];
app.VpLabel.Text = 'Vp ';

% Create tp_Vp
app.tp_Vp = uicontrol(app.TPs, 'numeric');
app.tp_Vp.Position = [31 32 31 22];

% Create RLabel_2
app.RLabel_2 = uicontrol(app.TPs);
app.RLabel_2.HorizontalAlignment = 'center';
app.RLabel_2.VerticalAlignment = 'top';
app.RLabel_2.Position = [4 9 25 15];
app.RLabel_2.Text = 'R ';

```



```

% Create tp_relacion_p
app.tp_relacion_p = uieditfield(app.TPs, 'numeric');
app.tp_relacion_p.Position = [28 5 31 22];
app.tp_relacion_p.Value = 250;

% Create BurdenLabel_2
app.BurdenLabel_2 = uilabel(app.TPs);
app.BurdenLabel_2.HorizontalAlignment = 'center';
app.BurdenLabel_2.VerticalAlignment = 'top';
app.BurdenLabel_2.Position = [90 8 53 15];
app.BurdenLabel_2.Text = 'Burden';

% Create tp_burden
app.tp_burden = uieditfield(app.TPs, 'numeric');
app.tp_burden.Position = [142 4 28 22];
app.tp_burden.Value = 20;

% Create VsLabel
app.VsLabel = uilabel(app.TPs);
app.VsLabel.HorizontalAlignment = 'center';
app.VsLabel.VerticalAlignment = 'top';
app.VsLabel.Position = [66 36 25 15];
app.VsLabel.Text = 'Vs ';

% Create tp_Vs
app.tp_Vs = uieditfield(app.TPs, 'numeric');
app.tp_Vs.Position = [92 32 29 22];

% Create ELabel_2
app.ELabel_2 = uilabel(app.TPs);
app.ELabel_2.HorizontalAlignment = 'center';
app.ELabel_2.VerticalAlignment = 'top';
app.ELabel_2.Position = [120 36 25 15];
app.ELabel_2.Text = '%E';

% Create tp_error
app.tp_error = uieditfield(app.TPs, 'numeric');
app.tp_error.Position = [144 32 16 22];
app.tp_error.Value = 5;

% Create tp_relacion_s
app.tp_relacion_s = uieditfield(app.TPs, 'numeric');
app.tp_relacion_s.Position = [61 5 32 22];
app.tp_relacion_s.Value = 120;

% Create graficos_resultado

```

```

app.graficos_resultado = uipanel(app.proteccion);
app.graficos_resultado.Title = 'RESULTADOS';
app.graficos_resultado.Position = [753 9 414 605];

% Create UIAxes87
app.UIAxes87 = uiaxes(app.graficos_resultado);
title(app.UIAxes87, 'rele 87')
xlabel(app.UIAxes87, 'Tiempo')
ylabel(app.UIAxes87, '')
app.UIAxes87.PlotBoxAspectRatio = [4.45918367346939 1 1];
app.UIAxes87.FontSize = 8;
app.UIAxes87.YLim = [-0.5 1.5];
app.UIAxes87.XTick = [0 0.2 0.4 0.6 0.8 1];
app.UIAxes87.XTickLabel = {'0'; '20'; '40'; '60'; '80'; '100'};
app.UIAxes87.YTick = [-0.5 0 0.5 1];
app.UIAxes87.YTickLabel = {'-0.5'; '0'; '0.5'; '1'};
app.UIAxes87.XGrid = 'on';
app.UIAxes87.YGrid = 'on';
app.UIAxes87.Position = [20 353 382 115];

% Create UIAxes59
app.UIAxes59 = uiaxes(app.graficos_resultado);
title(app.UIAxes59, 'rele 59')
xlabel(app.UIAxes59, 'Tiempo')
ylabel(app.UIAxes59, '')
app.UIAxes59.PlotBoxAspectRatio = [5.18072289156626 1 1];
app.UIAxes59.FontSize = 8;
app.UIAxes59.YLim = [-0.5 1.5];
app.UIAxes59.XTick = [0 0.2 0.4 0.6 0.8 1];
app.UIAxes59.XTickLabel = {'0'; '20'; '40'; '60'; '80'; '100'};
app.UIAxes59.YTick = [-0.5 0 0.5 1];
app.UIAxes59.YTickLabel = {'-0.5'; '0'; '0.5'; '1'};
app.UIAxes59.XGrid = 'on';
app.UIAxes59.YGrid = 'on';
app.UIAxes59.Position = [24 243 378 104];

% Create UIAxes27
app.UIAxes27 = uiaxes(app.graficos_resultado);
title(app.UIAxes27, 'rele 27')
xlabel(app.UIAxes27, 'Tiempo')
ylabel(app.UIAxes27, '')
app.UIAxes27.PlotBoxAspectRatio = [5.02325581395349 1 1];
app.UIAxes27.FontSize = 8;
app.UIAxes27.YLim = [-0.5 1.5];
app.UIAxes27.XTick = [0 0.2 0.4 0.6 0.8 1];
app.UIAxes27.XTickLabel = {'0'; '20'; '40'; '60'; '80'; '100'};
app.UIAxes27.YTick = [-0.5 0 0.5 1];
app.UIAxes27.YTickLabel = {'-0.5'; '0'; '0.5'; '1'};
app.UIAxes27.XGrid = 'on';
app.UIAxes27.YGrid = 'on';
app.UIAxes27.Position = [25 133 378 105];

```

```

% Create UIAxes32
app.UIAxes32 = uiaxes(app.graficos_resultado);
title(app.UIAxes32, 'rele 32')
xlabel(app.UIAxes32, 'Tiempo')
ylabel(app.UIAxes32, '')
app.UIAxes32.PlotBoxAspectRatio = [5.02325581395349 1 1];
app.UIAxes32.FontSize = 8;
app.UIAxes32.YLim = [-0.5 1.5];
app.UIAxes32.XTick = [0 0.2 0.4 0.6 0.8 1];
app.UIAxes32.XTickLabel = {'0'; '20'; '40'; '60'; '80'; '100'};
app.UIAxes32.YTick = [-0.5 0 0.5 1];
app.UIAxes32.YTickLabel = {'-0.5'; '0'; '0.5'; '1'};
app.UIAxes32.XGrid = 'on';
app.UIAxes32.YGrid = 'on';
app.UIAxes32.Position = [22 19 378 105];

% Create UIAxesV
app.UIAxesV = uiaxes(app.graficos_resultado);
title(app.UIAxesV, 'Voltjae')
xlabel(app.UIAxesV, 'Tiempo')
ylabel(app.UIAxesV, 'voltios')
app.UIAxesV.PlotBoxAspectRatio = [4.47959183673469 1 1];
app.UIAxesV.FontSize = 8;
app.UIAxesV.XTick = [0 0.2 0.4 0.6 0.8 1];
app.UIAxesV.XTickLabel = {'0'; '20'; '40'; '60'; '80'; '100'};
app.UIAxesV.YTick = [-120 -60 0 60 120];
app.UIAxesV.YTickLabel = {'-120'; '-60'; '0'; '60'; '120'};
app.UIAxesV.XGrid = 'on';
app.UIAxesV.YGrid = 'on';
app.UIAxesV.Position = [18 470 382 115];

% Create salir
app.salir = uibutton(app.proteccion, 'push');
app.salir.ButtonPushedFcn = createCallbackFcn(app, @salirPushed,
true);
app.salir.Position = [590 269 100 22];
app.salir.Text = 'SALIR';

% Create borrar
app.borrar = uibutton(app.proteccion, 'push');
app.borrar.ButtonPushedFcn = createCallbackFcn(app,
@borrarButtonPushed, true);
app.borrar.Position = [590 235 100 22];
app.borrar.Text = 'LIMPIAR';

% Create guardar
app.guardar = uibutton(app.proteccion, 'push');

```

```

        app.guardar.ButtonPushedFcn = createCallbackFcn(app,
@guardarButtonPushed, true);
        app.guardar.Position = [594 203 100 22];
        app.guardar.Text = 'GUARDAR';

% Create actualizar1
        app.actualizar1 = uibutton(app.proteccion, 'push');
        app.actualizar1.ButtonPushedFcn = createCallbackFcn(app,
@actualizar1Pushed, true);
        app.actualizar1.Position = [592 393 87 22];
        app.actualizar1.Text = 'ACEPTAR';

% Create simular
        app.simular = uibutton(app.proteccion, 'push');
        app.simular.ButtonPushedFcn = createCallbackFcn(app,
@simularButtonPushed, true);
        app.simular.Position = [592 301 100 22];
        app.simular.Text = 'SIMULAR';

% Create DuracionSliderLabel
        app.DuracionSliderLabel = uilabel(app.proteccion);
        app.DuracionSliderLabel.HorizontalAlignment = 'right';
        app.DuracionSliderLabel.Position = [104 41 54 22];
        app.DuracionSliderLabel.Text = 'Duracion';

% Create DuracionSlider
        app.DuracionSlider = uislider(app.proteccion);
        app.DuracionSlider.Limits = [0 0.1];
        app.DuracionSlider.MajorTicks = [0 0.02 0.04 0.06 0.08 0.1];
        app.DuracionSlider.MajorTickLabels = {'0', '2', '4', '6', '8',
'10'};
        app.DuracionSlider.MinorTicks = [0 0.002 0.004 0.006 0.008 0.01
0.012 0.014 0.016 0.018 0.02 0.022 0.024 0.026 0.028 0.03 0.032 0.034 0.036
0.038 0.04 0.042 0.044 0.046 0.048 0.05 0.052 0.054 0.056 0.058 0.06 0.062
0.064 0.066 0.068 0.07 0.072 0.074 0.076 0.078 0.08 0.082 0.084 0.086 0.088
0.09 0.092 0.094 0.096 0.098 0.1];
        app.DuracionSlider.Position = [179 50 205 3];
        app.DuracionSlider.Value = 0.03;

% Create AmplitudSliderLabel
        app.AmplitudSliderLabel = uilabel(app.proteccion);
        app.AmplitudSliderLabel.HorizontalAlignment = 'right';
        app.AmplitudSliderLabel.Position = [415 42 52 22];
        app.AmplitudSliderLabel.Text = 'Amplitud';

% Create AmplitudSlider
        app.AmplitudSlider = uislider(app.proteccion);
        app.AmplitudSlider.Limits = [0 300];

```

```

app.AmplitudSlider.Position = [488 51 204 3];
app.AmplitudSlider.Value = 200;

% Create ACTUALIZARButton
app.ACTUALIZARButton = uibutton(app.proteccion, 'push');
app.ACTUALIZARButton.ButtonPushedFcn = createCallbackFcn(app,
@ACTUALIZARButtonPushed, true);
app.ACTUALIZARButton.Position = [596 330 91 22];
app.ACTUALIZARButton.Text = 'ACTUALIZAR';

% Create calcular
app.calcular = uibutton(app.proteccion, 'push');
app.calcular.ButtonPushedFcn = createCallbackFcn(app,
@calcularButtonPushed, true);
app.calcular.Position = [595 357 90 22];
app.calcular.Text = 'CALCULAR';

% Show the figure after all components are created
app.proteccion.Visible = 'on';
end
end

% App creation and deletion
methods (Access = public)

% Construct app
function app = MiniEspejo

% Create UIFigure and components
createComponents(app)

% Register the app with App Designer
registerApp(app, app.proteccion)

if nargin == 0
    clear app
end
end

% Code that executes before app deletion
function delete(app)

% Delete UIFigure when app is deleted
delete(app.proteccion)

```

end
end
end