



UNIVERSIDAD TÉCNICA DEL NORTE

FACULTAD DE INGENIERÍA EN CIENCIAS APLICADAS CARRERA DE INGENIERÍA EN MANTENIMIENTO AUTOMOTRIZ

TRABAJO DE GRADO PREVIO A LA OBTENCIÓN DEL TÍTULO DE INGENIERO EN MANTENIMIENTO AUTOMOTRIZ

**TEMA: DESARROLLAR UNA INTERFAZ ELECTRÓNICA PARA
DETECCIÓN Y VISUALIZACIÓN DE PUNTOS NO VISIBLES POR EL
CONDUCTOR EN VEHÍCULOS PESADOS**

AUTOR: DIEGO RAMIRO ERAZO PINTO

DIRECTOR: ING. RAMIRO ANDRÉS ROSERO AÑASCO MSc.

IBARRA, ENERO 2021

CERTIFICADO
ACEPTACIÓN DEL DIRECTOR

En mi calidad de director del plan de trabajo de grado, previo a la obtención del título de Ingeniería en Mantenimiento Automotriz, nombrado por el Honorable Consejo Directivo de la Facultad de Ingeniería en Ciencias Aplicadas.

CERTIFICO:

Que una vez analizado el plan de grado cuyo título es "Desarrollo de una interfaz electrónica para la detección y visualización de puntos no visibles por el conductor en vehículos pesados" presentado por el señor: Erazo Pinto Diego Ramiro con número de cédula 100385495-5, doy fe que dicho trabajo reúne los requisitos y méritos suficientes para ser sometido a presentación pública y evaluación por parte de los señores integrantes del jurado examinador que se designe.

En la ciudad de Ibarra, a los seis días del mes de enero del 2021.

Atentamente

**RAMIRO ANDRES
ROSERO
ANAZCO**

Firmado digitalmente
por RAMIRO ANDRES
ROSERO ANAZCO
Fecha: 2021.01.13
11:25:07 -05'00'

Ing. Ramiro Andrés Rosero Añasco MSc.



UNIVERSIDAD TÉCNICA DEL NORTE

BIBLIOTECA UNIVERSITARIA

AUTORIZACIÓN DE USO Y PUBLICACIÓN

A FAVOR DE LA UNIVERSIDAD TÉCNICA DEL NORTE

1. IDENTIFICACIÓN DE LA OBRA

En cumplimiento del Art. 144 de la Ley de Educación Superior, hago la entrega del presente trabajo a la Universidad Técnica del Norte para que sea publicado en el Repositorio Digital Institucional, para lo cual pongo a disposición la siguiente información:

DATOS DE CONTACTO			
CÉDULA DE IDENTIDAD:	100385495-5		
APELLIDOS Y NOMBRES:	ERAZO PINTO DIEGO RAMIRO		
DIRECCIÓN:	Cda Jacinto Collahuazo 1ra etapa, Otavalo.		
EMAIL:	drerazop@utn.edu.ec		
TELÉFONO FIJO:	(06) 2520-766	TELÉFONO MÓVIL:	0988131339
DATOS DE LA OBRA			
TÍTULO:	"Desarrollo de una interfaz electrónica para la detección y visualización de puntos no visibles por el conductor en vehículos pesados"		
AUTOR:	ERAZO PINTO DIEGO RAMIRO		
FECHA:	06/01/2021		
SOLO PARA TRABAJOS DE GRADO			
PROGRAMA	Pregrado		
TÍTULO POR EL QUE OPTA:	Ingeniería en mantenimiento automotriz		
ASESOR / DIRECTOR:	Ing. Ramiro Andrés Rosero Añasco Msc.		

2. CONSTANCIAS

El autor manifiesta que la obra objeto de la presente autorización es original y se la desarrolló, sin violar derechos de autor de terceros, por lo tanto, la obra es original y que es el titular de los derechos patrimoniales, por lo que asume la responsabilidad sobre el contenido de la misma y saldrá en defensa de la Universidad en caso de reclamación por parte de terceros.

Ibarra, a los 6 días del mes de enero del 2021.

EL AUTOR:

DIEGO RAMIRO ERAZO PINTO

DEDICATORIA

A mis padres Ximena y Ramiro por haberme formado como la persona que soy en la actualidad; muchos de mis logros se los debo a ustedes entre los que se incluye este. Me formaron con reglas y con algunas libertades, pero al final de cuentas me motivaron constantemente para alcanzar mis anhelos.

Gracias mami y papi.

Al resto de mi familia que de una u otra manera me aportaron su granito de arena para poder cumplir un logro más en mi vida, muchas gracias por todo, hoy soy quien soy por todos ustedes.

AGRADECIMIENTO

Familia, amigos y personas especiales en mi vida, aunque no son muchos, no son nada más y nada menos que solo un conjunto; son seres queridos que suponen benefactores de importancia inimaginable en mis circunstancias de humano. No podría sentirme más ameno con la confianza puesta sobre mi persona, especialmente cuando he contado con su mejor apoyo desde que siquiera tengo memoria.

Este nuevo logro es en gran parte gracias a ustedes; he logrado concluir con éxito un proyecto que en un principio parecía fácil, pero en un punto del tiempo se tornó casi imposible e interminable. Quisiera dedicar mi tesis a ustedes, personas de bien, seres maravillosos que ofrecen amor, bienestar, confianza y alegría a mi vida.

Muchas gracias a aquellos seres queridos que entraron y salieron de mi vida que también fueron un gran apoyo para ser quien ahora soy.

ÍNDICE DE CONTENIDO

	PÁGINA
RESUMEN	xiv
ABSTRACT	xv
INTRODUCCIÓN	xvi
CAPITULO 1	1
1. REVISIÓN BIBLIOGRÁFICA	1
1.1. Objetivos	1
1.1.1. Objetivo general	1
1.1.2. Objetivos específicos	1
1.2. Justificación	1
1.3. Alcance	3
1.4. Antecedentes	3
1.5. Propósito de la investigación	4
1.6. Percepción y conducción	5
1.6.1. Visión	5
1.6.2. Adaptación a la luminosidad	6
1.6.3. Altura del ojo	6
1.6.4. Visión diurna y nocturna	7
1.6.5. Factor ambiental	8
1.7. Puntos no visibles por el conductor	8
1.8. Sensores de proximidad	10
1.8.1. Sensores de proximidad inductivos	10
1.8.2. Sensores de proximidad capacitivos	12
1.8.3. Sensor de proximidad de ultrasonido	13
1.8.4. Sensores de proximidad fotoeléctricos	15

1.9. Placas de microcontroladores: arduino	16
1.9.1. Arduino uno	16
1.9.2. Arduino nano	17
1.9.3. Arduino mini	17
1.10. Elementos de visualización el entorno.	18
1.10.1. Tipos de cámaras	19
1.11. Monitores	21
1.11.1. Tipos de monitores para la visualización de elementos	22
CAPITULO II	29
2. MATERIALES Y MÉTODOS	29
2.1. Proceso metodológico	29
2.1.1. Parámetros de funcionamiento del sistema	31
2.1.2. Diseño del sistema embebido	31
2.2. Selección de componentes	32
2.2.1. Selección de la placa arduino	32
2.2.2. Selección de sensores	33
2.2.3. Selección de cámaras	33
2.2.4. Selección de monitores o pantallas	33
2.2.5. Selección de componentes de placa pcb	33
2.3. Construcción de esquemas de conexión	36
2.4. Desarrollo del software del dispositivo	41
2.4.1. Generación de líneas de código para establecer conexión con los elementos.	41
2.4.2. Ingreso de líneas de código	44
2.5. Pruebas del prototipo en banco	52

2.6. Implementación del sistema embebido en el vehículo	55
2.6.1. Obtención de medidas del vehículo a usarse.	57
2.6.2. Detección de los puntos ciegos en el vehículo a usarse	58
2.6.3. Ubicación de sensores en el vehículo	58
CAPÍTULO III	59
3. RESULTADOS Y DISCUSIÓN	59
3.1. Aplicación del diseño del sistema embebido	59
3.2. Estudio de selección de componentes	61
3.3. Implementación de sensores ultrasónicos	62
3.4. Implementación de cámaras y monitores	64
3.4.1. Camaras	64
3.4.2. Monitores	65
3.5. Pruebas del prototipo	65
3.5.1. Recopilación de datos de la implementación del prototipo en el vehículo	67
CAPÍTULO IV	78
4. CONCLUSIONES Y RECOMENDACIONES	78
4.1. Conclusiones	78
4.2. Recomendaciones	80
REFERENCIAS BIBLIOGRÁFICAS	81
ANEXOS	86
Programación del sistema electrónico	87
Características de sensores ultrasónicos	94
Diagrama del recorrido del cableado en el vehículo	96

ÍNDICE DE TABLAS

TABLA NÚM.	DESCRIPCIÓN	PÁGINA
1.1	Zonas de puntos ciegos en los vehículos	10
1.2	Especificaciones de tipos de cámaras	19
1.3	Relación tamaño resolución	22
2.1	Especificación de ocupación de los espejos según su clase	56
3.1	Características técnicas del Arduino Mega	61
3.2	Características técnicas de los sensores ultrasónicos	62
3.3	Características técnicas de la cámara	64
3.4	Características técnicas de la pantalla o monitor	65
3.5	Medidas del vehículo	67
3.6	Altura de espejos retrovisores laterales con relación del suelo	69
3.7	Medidas de visualización y ángulo de pérdida de visión en espejos retrovisores	70
3.8	Separación del objeto con respecto al vehículo	71
3.9	Medidas de visualización frontal	72

ÍNDICE DE FIGURAS

FIGURA NÚM.	DESCRIPCIÓN	PÁGINA
1.1	Variación de la visión horizontal en función de la velocidad	6
1.2	Diferentes tipos de visión en función de los rangos de luminancias	7
1.3	Lluvia en la conducción	8
1.4	Puntos no visibles en el vehículo	9
1.5	Sensor inductivo de proximidad	11
1.6	Partes del sensor capacitivo	12
1.7	Aplicación sensor capacitivo como detector de presencia	13
1.8	Sensor ultrasónico	14
1.9	Esquema de funcionamiento de un sensor ultrasónico	14
1.10	Sensor de proximidad Fotoeléctrico	15
1.11	Placa de Arduino	16
1.12	Placa de Arduino nano	17
1.13	Arduino mini	18
1.14	Cámara IP	20
1.15	Pantalla de tubo de rayos catódicos	23
1.16	Esquema PDP	23
1.17	Distribución de color TFT	24
1.18	Estructura de una pantalla TFT	25
1.19	Partes de una pantalla LCD	26
1.20	Esquema de un monitor LCD	27
1.21	Pantallas LED-LCD	28
2.1	Diagrama de flujo de desarrollo del proyecto	29
2.2	Proceso metodológico del proyecto	30

2.3	Finalidades del circuito electrónico	31
2.4	Diseño del sistema embebido	32
2.5	Esquema eléctrico de los reguladores de voltaje	37
2.6	Esquema eléctrico de la placa Arduino mega	38
2.7	Esquema eléctrico sistema de LEDs	39
2.8	Esquema eléctrico sistema buzzer 5 V	39
2.9	Esquema eléctrico de relés para monitores	40
2.10	Diagrama de sensores ultrasónicos	41
2.11	Inicio programa Arduino	42
2.12	Reconocimiento de comandos en el programa Arduino	42
2.13	Conexión de la placa Arduino con el programa	43
2.14	Reconocimiento de la fuente con Arduino	44
2.15	Esquema de conexión con placa LCD	45
2.16	Declaración de librerías de Arduino	45
2.17	Declaración de librerías LiquidCrystal para LEDs	46
2.18	Declaración de parámetros en funciones de distancia	47
2.19	Impresión de líneas en pantalla LCD	48
2.20	Líneas de códigos para secuencia de encendido	49
2.21	Líneas de códigos para el funcionamiento de sensores ultrasónicos	50
2.22	Declaración de condiciones para el funcionamiento de sensores y LEDs	51
2.23	Declaración de condiciones para el encendido de LEDs	52
2.24	Selección de cableado	53
2.25	Conexión de sensores ultrasónicos	54
2.26	Instalación de sensores ultrasónicos y montaje	54
2.27	Área de visualización de clase II	56
2.28	Área de visualización de clase IV	57

3.1	Diseño de placa PCB en el software "PROTEUS"	60
3.2	Placa de baquelita impresa	60
3.3	Rango de funcionamiento de sensores ultrasónicos en el vehículo	63
3.4	Impresión de texto en la pantalla LCD del módulo indicador	66
3.5	Datos de la medición de sensores ultrasónicos	66
3.6	Diagrama de un autobús	68
3.7	Vista superior del autobús y medidas de pérdida de visión izquierda	69
3.8	Vista superior del autobús y medidas de pérdida de visión derecha	70
3.9	Distancia de separación del obstáculo con respecto al vehículo	71
3.10	Distancia de visualización de obstáculo según la separación	72
3.11	Visualización frontal	73
3.12	Ubicación de sensores en el autobús	73
3.13	Posición de los sensores en el vehículo	74
3.14	Ubicación de los sensores en el vehículo	74
3.15	Instalación de las cámaras en el autobús	75
3.16	Visualización de los componentes en el tablero	75
3.17	Apreciación de las pantallas en el día	76
3.18	Apreciación de las pantallas en la noche	76
3.19	Valores observados en el módulo de control	77

ÍNDICE DE ANEXOS

ANEXO NÚM.	DESCRIPCIÓN	PÁGINA
A.I.1	Programación del sistema electrónico	87
A.II.1	Características de sensores ultrasónicos	94
A.III.1	Diagrama del recorrido del cableado en el vehículo	96

RESUMEN

En el trabajo de titulación, “desarrollo de una interfaz electrónica para detección y visualización de puntos no visibles por el conductor en vehículos pesados”, después de conocer que el índice de accidentabilidad en el Ecuador por la poca visibilidad y puntos ciegos es del 5%, se procedió diseñar una interfaz electrónica con la cual permite controlar la distancia a la que otros vehículos se encuentran alrededor del automotor, y de esta manera alertar al conductor y permitir la visualización desde el salpicadero (tablero) de lo que ocurre en el exterior del vehículo, para poder cumplir los objetivos del trabajo se procedió a diseñar el sistema, seleccionar los componentes adecuados, construir las esquemas de conexión y luego se realizó la programación de la interfaz en Arduino que es un software libre, en el cual permite controlar los datos proporcionados por los sensores para que de esta manera se puedan activar las 2 pantallas con sus cámaras y el módulo de control, para esto se diseñó y fabricó una PCB (Placa de Circuito Impreso) que en conjunto con un Arduino Mega, el sistema embebido comanda tanto las pantallas como los sensores y cámaras incorporados alrededor del automotor, como adicional se diseñó un módulo de control el cual permite observar la distancia a la que se encuentra un vehículo del sensor por medio de una pantalla LCD, además de conocer cual sensor se activó, los cuales se identifican con una serie de diodos LED que están ubicados en el panel de control de la misma manera que los sensores en el vehículo, el prototipo fue implementado en un vehículo de transporte de pasajeros de marca Hino, modelo GD año 2008 con carrocería IMCE (Industrias Metálicas Cepeda). El prototipo cuenta con 8 sensores ultrasónicos que tienen la función de detectar la proximidad a la que se encuentra el autobús de un vehículo con un rango de distancia de hasta 5 metros los cuales trabajan tanto en el día como en la noche sin afectar su medición, de igual manera cuenta con 2 pantallas de 7 pulgadas las cuales van montadas en el salpicadero del autobús y 2 cámaras con un ángulo de visión de 120° que fueron ubicadas una en cada espejo lateral del autobús. Con el desarrollo del prototipo se logró tener un sistema eficiente y fiable de reducción de puntos no visibles por el conductor al momento de circular por las vías.

ABSTRACT

In the present degree work, "development of an electronic interface for detection and visualization of not visible points by the driver in heavy vehicles", after knowing that the accidental rate in Ecuador due to poor visibility and blind spots is 5%, an electronic interface was designed which allows to control the distance at which other vehicles are located around the car used as the test vehicle and in this way alert the driver allowing the visualization from the dashboard of what is happening outside the test vehicle. In order to achieve the objectives of this project, we proceeded to design the system, select the appropriate components, build the connection schemes and finally the interface was programmed using the free software Arduino, this software allows to control the data provided by the sensors so the two display devices and the control module can be activated. For this, a PCB (Printed Circuit Board) was designed and manufactured in conjunction with an Arduino Mega. The embedded system commands both the screens and the sensors and cameras incorporated around the automotive, in like manner a control module was designed which allows to determine the distance that a vehicle is from the sensor through an LCD screen, in addition, in order to know which sensor was activated, which are identified by a series of LED diodes that are located on the control panel in the same way as the sensors in the vehicle, the prototype was implemented in a Hino passenger transport vehicle, model GD year 2008 with IMCE bodywork. The prototype has 8 ultrasonic sensors that have the function of detecting the proximity of the bus to a vehicle with a distance range of up to 5 meters, this prototype is able to work both during the day and night without affecting its measurement capacity, in the same way, it has 2 screens of about 7-inch which are mounted on the dashboard of the bus and 2 cameras with a viewing angle of 120 ° that were located one on each side mirror of the bus. With the development of the prototype, it was possible to have an efficient and reliable system to reduce the number of not visible points to the driver when driving on the roads.

INTRODUCCIÓN

Debido al gran índice de accidentes de tránsito que se presentan en el Ecuador, y analizando los diferentes factores por los que ocurre dichos accidentes, se ha tomado en consideración principalmente los puntos ciegos en los vehículos pesados como pilar fundamental para el desarrollo de este trabajo, el mismo que se verá enfocado en reducir el número de accidentes y muertes ocasionadas por colisiones.

La visión reducida del panorama es causada en gran parte por el diseño y altura de las cabinas del conductor (Mendoza Granados, Torres Jiménez, & Villegas Amezcua, 2013, pág. 41). Esto hace que, aunque se ajusten los espejos laterales y el retrovisor, no se tendrá una visión perfecta de esos lugares; estas zonas son denominadas puntos ciegos. En un camión o bus de transporte de pasajeros, debido a su altura, los puntos ciegos son mayores y esto genera un mayor riesgo de accidente.

La disminución de los puntos ciegos es un tema que se ha ido desarrollando en varios países como uno de ellos es México, donde se han realizado varias investigaciones e implementaciones de sistemas para la reducción de puntos ciegos en vehículos livianos, para lo cual se han implementado una serie de sensores y cámaras para poder visualizar dichos puntos ciegos (López Bravo, Miranda León, & Ruiz Medina, 2016).

Según (Guiro, Mingzheng, Lulin, Hai, & Xiansheng, 2017, pág. 353), han desarrollado un estudio y un sistema para la detección de puntos ciegos por medio de sensores de radar de onda milimétrica, los cuales lo implementaron en un vehículo liviano de marca Chery con resultados favorables, ya que lograron obtener una alarma que ayudo al conductor a mantenerse alerta, reduciendo accidentes por colisión.

La finalidad de este trabajo de titulación es el desarrollo de una interfaz electrónica que permita la detección y visualización de puntos no visibles por el conductor en vehículos pesados para lograr reducir el índice de accidentes de tránsito que se generan en el país. Para ello se utilizará una serie de dispositivos y elementos electrónicos, entre los cuales se encuentra una placa Arduino que recibe la información que los sensores y envía instrucciones hacia los actuadores, también se usan sensores ultrasónicos para la medición de la distancia a la que se encuentran los objetos alrededor del vehículo, además se tiene implementado una serie de cámaras y monitores que permitirán la visualización en tiempo real de estos puntos ciegos o la aparición de los objetos que pueden provocar un accidente alrededor del vehículo.

CAPITULO 1

1. REVISIÓN BIBLIOGRÁFICA

1.1. OBJETIVOS

1.1.1. OBJETIVO GENERAL

Desarrollar una interfaz electrónica para detección y visualización de puntos no visibles por el conductor en vehículos pesados.

1.1.2. OBJETIVOS ESPECÍFICOS

- Diseñar un sistema electrónico a base de Arduino que permita detectar objetos situados en puntos ciegos y alertar al conductor.
- Implementar sensores de ultrasonido para la detección de vehículos en los puntos ciegos.
- Instalar un circuito de cámaras que permitan alertar visualmente al conductor la presencia de vehículos en zonas imperceptibles.
- Verificar la funcionalidad del sistema mediante la implementación en un vehículo de transporte de pasajeros.

1.2. JUSTIFICACIÓN

Los accidentes de tránsito en el Ecuador ha sido un tema de bastante preocupación en los últimos años. Según registros de la Agencia Nacional de Tránsito, los siniestros en vías públicas son causantes de alrededor de 2200 de muertes al año. (Agencia Nacional De Tránsito, 2017). Ante esta primicia, es imprescindible tomar cartas en el asunto e intentar reducir la cantidad de siniestros en las vías ecuatorianas. Según el artículo de la caracterización de la mortalidad de accidentes de tránsito en Ecuador uno de los motivos por

los que se producen accidentes y fallecimientos al momento de conducir es por la invasión de carril la cual es producida por la falta de visualización lateral que existe en los vehículos, siendo esta causa la portadora de un 5 % de fallecimientos en las vías (Gómez García, y otros, 2016, pág. 27).

El presente proyecto considera el índice de accidentes de tránsito y la tasa de mortalidad anual que se producen por la falta de visión lateral en las vías como eje fundamental para tratar de solucionar este problema. Se plantea desarrollar una interfaz electrónica que permita detectar y visualizar los puntos no visibles por el conductor en los vehículos pesados, el cual brinda una mayor seguridad al momento de circular por las vías. Para esto, se estudia a fondo los puntos ciegos que existen en los vehículos pesados y las condiciones de diseño que influyen en el aumento o disminución de puntos no visibles.

Mediante este proyecto se planea incorporar cámaras ubicadas en puntos estratégicos del vehículo para permitir al conductor visualizar lo que sucede alrededor del mismo, con varias pantallas dentro de la cabina del vehículo para tener una mejor apreciación del exterior del vehículo. Además se planea implementar varios sensores en el exterior del vehículo los cuales medirán la distancia a la que se encuentran los objetos fuera del automotor que permitirá al conductor realizar de mejor manera las maniobras como: adelantamiento, tomar una curva en una carretera de varios carriles, cambio de carril, entre otros; reduciendo en una gran parte el número de siniestros que se producen en las vías y así poder reducir el número de fallecimientos, los cuales son el eje primordial del proyecto.

Además, la investigación, responde ante el requerimiento del Plan Nacional de Desarrollo en el objetivo cinco referido a “Impulsar la productividad y competitividad para el crecimiento económico sostenible de manera redistributiva y solidaria”, dentro de las políticas se encuentra, la política 5.6 que habla de “Promover la investigación, la formación, la capacitación, el desarrollo y la transferencia tecnológica, la innovación y el emprendimiento, la protección de la propiedad intelectual, para impulsar el cambio de la matriz productiva mediante la vinculación entre el sector público, productivo y las universidades” (SENPLADES, 2017, pág. 83), con la cual el tema propuesto se involucra en el desarrollo y transferencia de tecnología a la sociedad ya que será un apoyo para la seguridad tanto de los conductores como los peatones. Además, al ser un desarrollo tecnológico, se forma hito en la producción nacional para continuar con la implementación de este tipo de sistemas en vehículos urbanos.

1.3. ALCANCE

El presente trabajo está enfocado en la realización de un sistema electrónico que permita detectar y visualizar los puntos no visibles para el conductor en vehículos pesados con categoría M3 y N2, para esto se planea diseñar un circuito electrónico empleando una placa Arduino que servirá como placa base para realizar la programación de los actuadores y señales de entrada referentes al sistema planteado.

Por otro lado, se requiere implementar una serie de sensores de tipo ultrasónicos alrededor del vehículo, los cuales serán los encargados de censar y enviar señales de lo que pasa en el exterior del vehículo hacia el Arduino cuando un obstáculo o un vehículo se encuentra por el rango de dichos sensores.

Además, se implementará un circuito de cámaras que permitirán visualizar los puntos ciegos cuando el sensor se haya activado, asimismo, estas cámaras permitirán tener visualización en tiempo real cuando el autobús no tenga una visibilidad clara de los retrovisores.

Luego de montar e instalar el prototipo en el vehículo automotor se procede a realizar sus respectivas comprobaciones y pruebas las cuales permitirán conocer el funcionamiento del circuito y así determinar si este se encuentra en perfecta sincronía y dar un veredicto acerca de su funcionamiento.

1.4. ANTECEDENTES

En el Ecuador, durante el período de 1998 a 2015, han fallecido 29148 personas por accidentes de tránsito, siendo la cifra de 2138 el número de muertes registrados en 2015 (Gómez García, y otros, 2016, pág. 28). Es por este motivo que a pesar de que el automóvil es una herramienta útil para el ser humano, también puede ser causante de eventualidades que ponen en riesgo la vida humana.

Los accidentes de tránsito son catalogados como la tercera causa de muerte en el Ecuador, ocasionando 2153 muertes al año (Agencia Nacional De Tránsito, 2017, pág. 1). Las razones son varias: la falta de revisión del estado mecánico del automotor antes de conducir, el exceso de velocidad, el mal estado de las vías y un alto porcentaje por conducir en estado etílico (Cajas Toapanta & Andrade León, 2013, pág. 27). La falta de atención o distracciones al conducir representa también unas de las principales causas de mortalidad en siniestros de

tránsito, por lo tanto, la presencia de puntos ciegos o puntos no visibles por el conductor puede suponer un grave peligro hacia la integridad de los usuarios de la vía pública.

Según el artículo de la caracterización de la mortalidad de accidentes de tránsito en Ecuador (Gómez García, y otros, 2016, pág. 27), el no guardar la distancia lateral mínima de seguridad entre vehículos y realizar cambios bruscos o indebidos de carril, es la última causa de accidentes de tránsito con el 5 % de accidentes, esto quiere decir que al año 107 personas mueren en accidentes de tránsito por tener una poca visualización lateral de los vehículos al momento de circular por las vías. Con esta consideración, se torna importante el estudio de los puntos ciegos en los vehículos que permita ayudar a los conductores de vehículos pesados a tener una mejor apreciación del panorama al momento de realizar maniobras como: el cambio de carril, el virar a la izquierda o derecha, realizar un rebasamiento, o en sí estar prevenido para un posible percance, y de esta manera, reducir el índice de accidentes de tránsito en el Ecuador.

1.5. PROPÓSITO DE LA INVESTIGACIÓN

La finalidad de este trabajo de titulación es el desarrollo de una interfaz electrónica que permita la detección y visualización de puntos no visibles por el conductor en vehículos pesados, para lograr reducir el índice de accidentes de tránsito que se generan en el país. Para lo cual se utilizó una serie de dispositivos y elementos electrónicos que permiten la percepción del conductor de dichos puntos ciegos, mediante una placa Arduino que enviara las instrucciones recibidas por los sensores hacia los actuadores, unos sensores ultrasónicos medirán la distancia a la que se encuentran otros vehículos u objetos con relación al autobús, estos sensores a su vez enviarán estas mediciones en forma de señales digitales hacia una placa Arduino Mega la cuál es la encargada de procesar las instrucciones y enviar las respectivas señales hacia los actuadores. Además, son incorporadas una serie de cámaras que están colocadas una en cada espejo retrovisor son las que permiten la visualización en tiempo real de estos puntos ciegos en los monitores, las mismas que brindaran un mejor panorama de visualización ante la aparición de objetos que pueden provocar un accidente alrededor del vehículo, también se implementan dos monitores de 7 pulgadas que se encuentran ubicados en el tablero del vehículo, los cuales se encienden al momento que un sensor detecta la proximidad de un objeto o vehículo contiguo al autobús. Además de esto existe una serie de

LEDs que indican cuál de los sensores se activó para así poder conocer en qué parte del autobús se encuentra el otro objeto o vehículo, ayudando al conductor a mantenerse alerta de una posible colisión contra el autobús.

1.6. PERCEPCIÓN Y CONDUCCIÓN

En los siguientes apartados se hablará acerca de la visión, la adaptación a la luminosidad, la altura del ojo, la visión tanto diurna como nocturna y el factor ambiental al momento de la conducción, los cuales son de vital importancia al momento de conducir:

1.6.1. VISIÓN

Si bien todos los sentidos juegan un papel importante en la conducción, la vista es sin duda el sentido imprescindible para efectuarla sin peligro, ya que el 90 % de la información se obtiene por medios visuales. El campo visual de una persona normal abarca un ángulo aproximado de 200° en horizontal y 120° en vertical, aunque únicamente se tiene una visión clara en un cono de 10°, limitándose la máxima agudeza visual a los 3°. La visión es el único recurso con el que cuenta el conductor que le permite estar anticipado a objetos que se encuentran lejos cuando maneja el vehículo. Además, el campo visual disminuye proporcionalmente a medida que aumenta la velocidad, llegando a valores cercanos a los 5° de visión clara, por lo que debe tenerse en cuenta, por ejemplo, a la hora de posicionar la señalización dentro de esta zona de visión nítida (Ruesta, 2016, pág. 6).

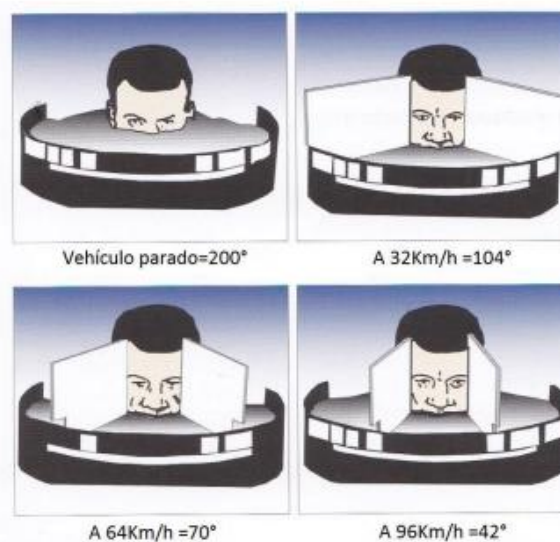


Figura 1.1 Variación de la visión horizontal en función de la velocidad
(Departamento de seguridad vial de RACE, 2012, pág. 12)

En la Figura 1.1, se puede apreciar los rangos de visión que una persona tiene con relación a la velocidad a la que circula en el vehículo, como se puede notar a mayor velocidad existe un menor rango de visión y viceversa al menor rango de velocidad existe un mayor ángulo de visión.

1.6.2. ADAPTACIÓN A LA LUMINOSIDAD

“El ojo humano posee una gran capacidad de adaptación a las diferentes condiciones de luminosidad, pero necesita un período relativamente largo de acomodación, la cual es llevada a cabo en el ojo mediante el iris, encargado de regular la abertura de la pupila” (Ruesta, 2016, pág. 6). Este estado se presenta especialmente en los ingresos y salidas de túneles donde lo más conveniente es la instalación de luminarias las cuales realicen un cambio suave de luminosidad.

1.6.3. ALTURA DEL OJO

La altura del punto de vista del conductor es un aspecto sumamente importante que debe tenerse siempre en cuenta tanto en los proyectos de trazado como en los de señalización, ya

que este parámetro influye en la distancia de visibilidad que el conductor tiene sobre la vía; se establece una altura del ojo sobre la rasante de 1.07 m (Ruesta, 2016, pág. 7).

1.6.4. VISIÓN DIURNA Y NOCTURNA

El sistema visual humano está principalmente preparado para poder observar una gran cantidad de colores y detalles de los objetos durante el día; esto es así, porque la retina dispone de tres tipos de conos diferentes hallándose una alta densidad de los mismos en la parte central de la misma, la fovea; comparándola con una cámara fotográfica digital, podemos decir, que la retina presenta una gran cantidad de “megapíxeles” en su zona fovea; los conos, aunque nos proporcionan una gran información durante el día, tienen un umbral de detección limitado, es decir, necesitan una cierta cantidad de luz para que funcionen adecuadamente (Departamento de seguridad vial de RACE, 2012, pág. 11). La visión se realiza a través de otros fotorreceptores denominados bastones, que nos permiten apreciar luces mucho más tenues que durante el día (Oyster, 1999, pág. 15). Estos bastones no son utilizados en el día debido a que se encuentran saturados por la cantidad de luz presente.

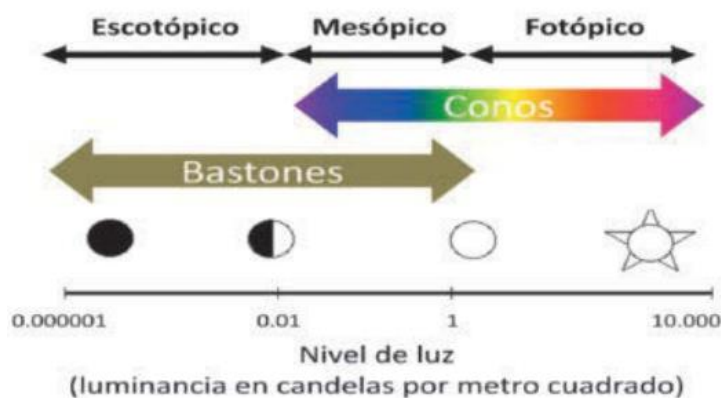


Figura 1.2 Diferentes tipos de visión en función de los rangos de luminancias
(Departamento de seguridad vial de RACE, 2012, pág. 33)

En la Figura 1.2, se puede apreciar que el ojo humano tiene varios rangos de visibilidad tanto en el día como en la noche, debido a esto se puede tener una visión tanto en colores como en blanco y negro dependiendo la intensidad lumínica que se encuentre en una habitación.

1.6.5. FACTOR AMBIENTAL

El clima es un factor muy importante que interviene en diversas zonas del país, ya que influye de una manera significativa en la tasa de accidentabilidad, es por esto, que en los lugares con mayor índice de niebla densa genera una pérdida de visión muy alta y esto hace que la calzada sea casi invisible, al igual que la presencia de otros vehículos que van en el mismo sentido o que vienen en sentido contrario o la presencia de obstáculos en la vía. Un factor ambiental de importancia es la lluvia, teniendo en cuenta que, en el pavimento húmedo la adherencia del neumático con la calzada disminuye notablemente, haciendo que la distancia de frenado aumente y en varias ocasiones se pierda la estabilidad del vehículo (González Argudo & Ordóñez Ruilova , 2014, pág. 16). Además, la lluvia propicia la condensación de cristales disminuyendo así la visibilidad al conducir poniendo en riesgo la vida de todos los pasajeros del vehículo.



Figura 1.3 Lluvia en la conducción
(González Argudo & Ordóñez Ruilova , 2014)

Como se puede apreciar en la Figura 1.3, la lluvia es un factor ambiental que influye mucho al momento de la conducción debido a que se genera una pérdida de visión considerable al momento de circular por las vías además de ser un gran riesgo para el conductor y sus ocupantes del vehículo ya que la poca visibilidad genera riesgo de accidentes de tránsito.

1.7. PUNTOS NO VISIBLES POR EL CONDUCTOR

“También conocidos como ángulos muertos, son aquellos sitios que, desde el puesto del

conductor, limitan su campo de visualización en los espejos retrovisores y en el frente del vehículo, hasta el punto de obstaculizar su amplitud visual y crear zonas de riesgo en las que se pueden provocar accidentes de tránsito” (Auto crash, 2017, pág. 1).

Conociendo que, los ciclistas y motociclistas son los actores más vulnerables en accidentes de tránsito, las acciones a realizarse para minimizar los riesgos de accidentes por pérdida de visión del conductor deben enfocarse a la prudencia y, especialmente, a hacerse visibles frente a los conductores de vehículos de mayor tamaño (Auto crash, 2017, pág. 1).

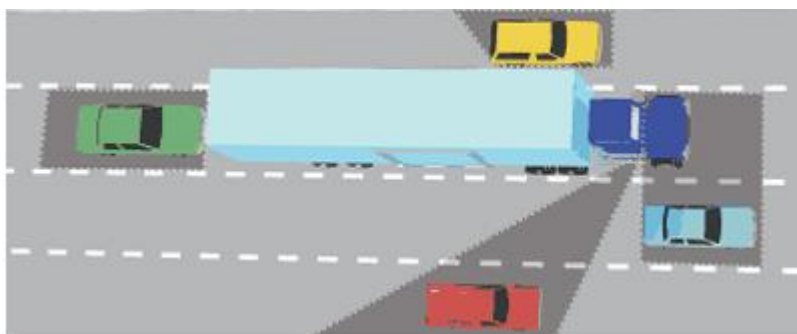


Figura 1.4 Puntos no visibles en el vehículo
(CESVI, s.f., pág. 1)

En la Figura 1.4, se logra apreciar los rangos de visión y los puntos ciegos que existen en un vehículo pesado, en los cuales se debe tener una mayor prevención al momento de realizar maniobras en la carretera.

Al realizarse maniobras como cambios de carril, en muchos casos el conductor suele asustarse debido a la aparición repentina de algún vehículo que no se encontraba en su campo de visión, es por esta razón que, los motociclistas son los más propensos a sufrir accidentes, debido a las acciones de adelantamiento que realizan y a su reducido tamaño en la vía.

Así mismo, los conductores de automóviles y de vehículos pesados presentan puntos no visibles debido a la configuración de la carrocería de cada vehículo (Auto crash, 2017, pág. 1). Por tal motivo, los conductores deben realizar acciones que disminuyan los espacios donde la visión se ve reducida debido al gran tamaño de la carrocería.

Son cuatro las zonas de puntos ciegos en los vehículos:

En la Tabla 1.1, se detalla las zonas en las que se encuentran los puntos ciegos en un vehículo, los cuales se presentan en la parte delantera, posterior y en los laterales.

Tabla 1.1 Zonas de puntos ciegos en los vehículos

Punto ciego delantero	Las columnas delanteras ocultan algunas áreas que pueden interferir en la visión de obstáculos en maniobras o curvas
Puntos ciegos laterales (izquierda, derecha)	Vehículos demasiado cercanos pueden estar ocultos en los ángulos muertos de los laterales del vehículo. Los retrovisores externos existen para garantizar que esas áreas sean lo más visibles posibles, sin embargo, los espejos deben estar bien ajustados para eso
Punto ciego trasero	Al utilizar el retrovisor interno en una maniobra, el conductor no puede ver niños, conos y agujeros

(CESVI, s.f., pág. 1).

1.8. SENSORES DE PROXIMIDAD

“Es un dispositivo creado para detectar una serie objetos o señales cuando estas se localizan cerca a un elemento. En el mercado hay varios tipos de sensores de proximidad que actúan según su principio de funcionamiento y utilidad, además, los más comunes son los detectores de posición, algunos inductivos y otros fotoeléctricos, como el de infrarrojos” (Rincón Ruiz, 2008, pág. 19). Estos sensores suelen ser utilizados tanto para detectar la presencia de elementos o individuos en torno a una zona delimitada como también para detectar un material explícito en el lugar de trabajo.

Con la información de detección de proximidad de objetos se puede precisar el estado predefinido de un sistema (máquina, cadena de producción, sistema de transporte, o cualquier dispositivo que incorpore detección de proximidad) y permite que el sistema actúe según ha sido establecido (Tena García, 2011, pág. 28). Al momento de elegir el sensor se debe considerar las características y restricciones de los diversos sensores existentes en el mercado.

1.8.1. SENSORES DE PROXIMIDAD INDUCTIVOS

El principio de funcionamiento de este tipo de sensores es de generar un campo magnético con el que se pueda detectar cuando exista una disminución de la corriente eléctrica que

dicho sensor genera (Rincón Ruíz, 2008, pág. 22).

De esta manera se logra un buen funcionamiento en los materiales y objetos férricos y no férricos. En este tipo de sensores los componentes con más relevancia son: El oscilador, un rectificador de modulación, y un amplificador de estabilidad para una etapa de salida (Tena García, 2011, pág. 23).



Figura 1.5 Sensor inductivo de proximidad
(Prat Viñas, 2016, pág. 23)

En la figura 1.5, se puede apreciar un sensor inductivo utilizado para medir la proximidad de objetos dentro de su rango de funcionamiento.

Cuando un objeto ya sea metálico o no metálico se acerca al sensor, se genera una estimulación eléctrica, por este motivo existe una disminución de la energía eléctrica y una reducción en la amplitud de la oscilación; el circuito que contiene el sensor reconoce una variación específica de amplitud y genera una señal que comunica la salida de la posición "ON" a "OFF" y viceversa. El capacitivo tiene un funcionamiento semejante al anterior al momento que se produce una variación en el campo electromagnético, cuando la bobina reconoce el objeto, la señal es enviada al oscilador y posteriormente se acciona el disparador que existe en un dispositivo de salida que actúa en ese momento para la función de cerrado o abierto (Rincón Ruiz, 2008, pág. 23).

Estos sensores tienen diversas aplicaciones entre las que podemos mencionar:

La detección de la posición de un émbolo en un cilindro neumático o hidráulico, la detección de transportadores metálicos de piezas en una cinta, así como la detección de la posición de un árbol de levas; como también se los utilizan para la medición de velocidad y sentido de rotación (Tena García, 2011).

1.8.2. SENSORES DE PROXIMIDAD CAPACITIVOS

El trabajo lo realiza mediante un campo electrostático; al aproximarse un elemento metálico se genera una variación en el campo electrostático alrededor del objeto sensor, una vez detectado este cambio se emite la señal al sistema de detección (Rincón Ruiz, 2008, pág. 21). En el momento que se acerca un objeto metálico a este sensor la sonda amplifica su capacitancia causando una reacción en el oscilador, lo cual genera la activación del circuito de salida.

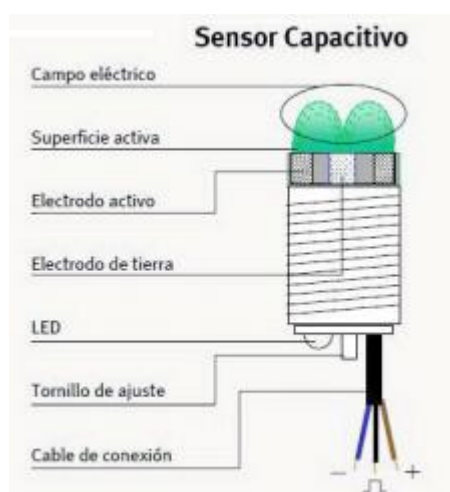


Figura 1.6 Partes del sensor capacitivo
(Tena García, 2011, pág. 26)

En la Figura 1.6, se describe cada una de las partes de un sensor capacitivo donde se puede observar en que parte se genera el campo magnético, la superficie de trabajo, la conexión del cableado, etc.

Si un objeto o elemento, por ejemplo: plástico, metal, vidrio, agua, madera, se acerca a la zona de conmutación que se encuentra activada, la capacitancia del circuito resonante se modifica (Tena García, 2011, pág. 26). La disposición que posee para reaccionar ante varios materiales hace que sea más utilizado que el sensor inductivo.

Una desventaja en este tipo de sensor es que puede ser propenso a daños ocasionados por la humedad en la zona de detección, por lo que varios fabricantes suelen utilizar un electrodo adicional que compensa estas falencias.

Los sensores de proximidad capacitivos son muy usados para supervisar los niveles de llenado en contenedores de almacenamiento; por otra parte, otras áreas de aplicación

incluyen la detección de materiales no metálicos. Con los sensores de proximidad capacitivos es posible verificar el volumen de llenado de contenedores de productos alimentados a través de cajas selladas (Tena García, 2011, pág. 27).

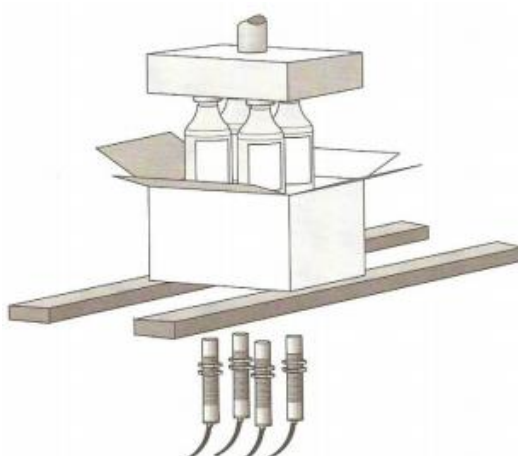


Figura 1.7 Aplicación sensor capacitivo como detector de presencia
(Tena García, 2011, pág. 8)

En la Figura 1.7, se puede apreciar la utilización de sensores capacitivos para la detección de llenado de botellas con fluido en una cadena de producción dentro de la fábrica.

1.8.3. SENSOR DE PROXIMIDAD DE ULTRASONIDO

Los efectos de ultrasonido son una radiación mecánica de frecuencia superior a lo audible (alrededor de 20kHz). Toda radiación al incidir sobre un objeto genera tres efectos en él, por una parte, de reflejar en el objeto luego está la transmite y por último la absorbe, además hay un movimiento relativo entre la fuente de radiación y el reflector, se produce un cambio de frecuencia de la radiación (efecto Doppler) (Rincón Ruiz, 2008). Su funcionamiento es mediante la emisión y reflexión de ondas acústicas entre tres componentes: emisor, receptor y un objeto, y se valora el tiempo en el cual se desplaza el sonido.



Figura 1.8 Sensor ultrasónico
(Zaráte, 2010, pág. 9)

En la Figura 1.8, se puede apreciar un sensor ultrasónico el cual es usado para proyectos de robótica en los cuales cuenta con distancias reducidas para su funcionamiento.

Los métodos ultrasónicos son más funcionales en distancias cortas (algunas decenas de metros a lo máximo), y para algunas aplicaciones en los cuales el proceso de medición es simple, por ejemplo, las alarmas de colisión en autos y robots o para aplicaciones en las cuales hay una gran cantidad de polvo u otras partículas en el aire (Zaráte, 2010, pág. 10). Los sensores de estacionamiento ultrasónicos suelen ser utilizados para saber la cercanía a la que se encuentra de otro vehículo o de un objeto.

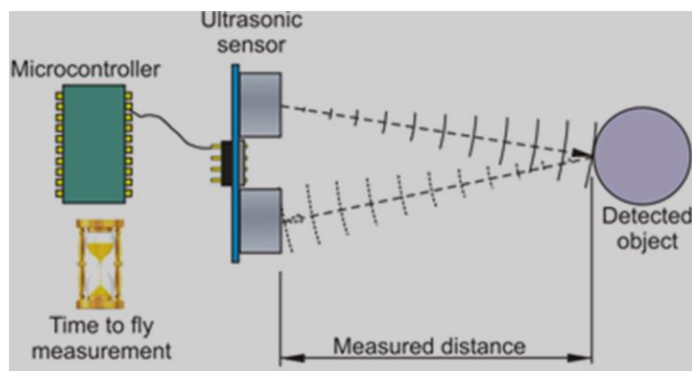


Figura 1.9 Esquema de funcionamiento de un sensor ultrasónico
(Zaráte, 2010)

Como se puede apreciar en la Figura 1.9, el funcionamiento del sensor ultrasónico consiste en la proyección de la señal hacia un objeto dentro del rango de medición en el cual genera un impacto y la señal retorna hacia el sensor y de esta manera poder determinar a que distancia se encuentra el objeto.

Por el contrario, el uso de sensores ultrasónicos tiene algunos inconvenientes como la

dificultad para detectar objetos con superficies inclinadas, ya que estas desvían las ondas de sonido, o materiales como las telas que absorben el sonido; otra desventaja es la lentitud con la que reaccionan, ya que la frecuencia de conmutación máxima está entre 1 y 125 Hz (Tena García, 2011, pág. 31).

Por lo general, este tipo de sensor está equipado con un potenciómetro el cual es usado para el ajuste de rango de funcionamiento, así también, puede poseer dos potenciómetros usados para ejecuciones especiales de programación.

1.8.4. SENSORES DE PROXIMIDAD FOTOELÉCTRICOS

Este tipo de transductor trabaja con un emisor y detector de luminosidad, como rayos infrarrojos, que, al momento que la luz del transmisor se aproxima a un objeto que refleje la luz, dicha luz es reflejada en un objeto cercano, el detector recibe el rayo y activa la señal de salida de detección (Rincón Ruíz, 2008).



Figura 1.10 Sensor de proximidad Fotoeléctrico
(Rincón Ruíz, 2008, pág. 24)

En la Figura 1.10, se aprecia que tiene una proyección similar a los sensores ultrasónicos, pero en este tipo de sensores la proyección y retorno se genera en un espacio más reducido.

Los componentes básicos de los sensores fotoeléctricos son: Lentes de salida, adaptador de luz de salida y un detector de luz (Bucheli Naranjo & Velásquez Garrido, 2014, pág. 24).

1.9. PLACAS DE MICROCONTROLADORES: ARDUINO

Arduino es una plataforma de hardware de código abierto, basada en una sencilla placa de circuito impreso que contiene un microcontrolador de la marca ATMEL (Tapia Ayala & Manzano Yupa, 2013). Cuenta con entradas y salidas, analógicas y digitales, en un entorno de desarrollo que está basado en el lenguaje de programación processing; el dispositivo conecta el mundo físico con el mundo virtual, o el mundo analógico con el digital controlando sensores, alarmas, sistemas de luces, motores, sistemas comunicacionales y actuadores físicos.

1.9.1. ARDUINO UNO

Arduino uno es una de las placas más utilizadas en los proyectos tecnológicos de robótica y contiene un microcontrolador ATmega328 (Tapia Ayala & Manzano Yupa, 2013, pág. 39). Esta placa tiene una memoria flash de almacenamiento de hasta 32 kB, con el fin de almacenar el código de los cuales ocupa 0,5 kB para gestionar el arranque, también dispone de 2 kB de SRAM y 1 kB de EEPROM, esta placa cuenta con 14 entradas y salidas / digitales de los cuales 6 son utilizados como salidas PWM, por otra parte, cuenta con 6 entradas analógicas, un cristal de 16 MHz oscilador, una conexión USB, un conector de alimentación, una cabecera ICSP, y el botón de reinicio.



Figura 1.11 Placa de Arduino
(Arduino, 2019, pág. 1)

Como se puede apreciar en la Figura 1.11, el diseño de este microcontrolador permite conectar al ordenador mediante la utilización de un cable USB o utilizar una batería o adaptador AC-DC para el arranque.

1.9.2. ARDUINO NANO

Es un modelo un poco más pequeño que el anterior pero es muy completo, ya que posee el controlador el ATmega328, que es el mismo de la placa de Arduino UNO; se conecta y se comunica por medio del cable mini-B USB por lo que no tiene el adaptador de corriente tipo Jack, además, este modelo tienen similares características de memoria a la placa UNO, a excepción del tamaño del bootloader que tiene un incremento de 2 kB a causa del uso del chip FTDI USB (Hernández Martínez, 2012, pág. 71).

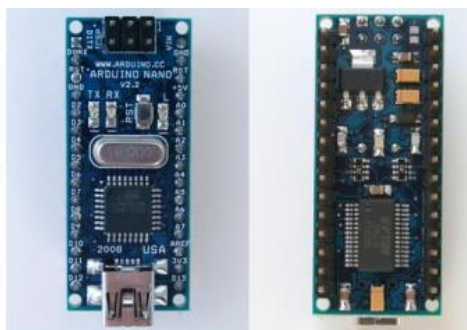


Figura 1.12 Placa de Arduino nano
(Hernández Martínez, 2012, pág. 71)

En la figura 1.12, el Arduino nano es considerada como una placa Arduino uno completa, pero con un tamaño mas reducido lo que la hace esencial para proyectos con espacios reducidos para su instalación, además esta placa cuenta con suficientes pines para la utilización de varios componentes electrónicos.

1.9.3. ARDUINO MINI

Esta versión posee una dimensión de 3 cm de largo que incorpora el micro ATmega328, además de no tener ningún tipo de fusibles ni la circuitería para protegerla de picos de

corriente y voltajes altos, por lo que debe ser programada con un adaptador, ya que, no posee conectores de tipo USB; el rango de entrada necesario se disminuye de 7 a 9 V (Hernández Martínez, 2012, pág. 72).

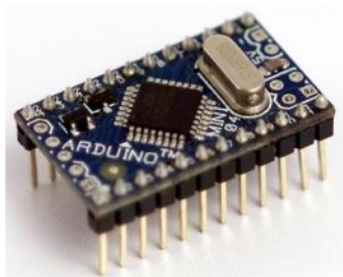


Figura 1.13 Arduino mini
(Hernández Martínez, 2012, pág. 72)

En la Figura 1.13, el Arduino mini se puede apreciar con un tamaño tan reducido que se lo puede comparar con una moneda.

1.10. ELEMENTOS DE VISUALIZACIÓN EL ENTORNO.

Una cámara es el dispositivo encargado de capturar las imágenes de una zona hacia la que ha sido orientada (Rodríguez Fernández, 2013, pág. 39).

(Syscom Smart, 2008, pág. 1), expone que:

Hay muchísimos tipos de cámara, cada una para diferentes aplicaciones y con diferentes especificaciones y características, que son:

En la Tabla 1.2, se describe las características que cuentan las cámaras de video como puede ser resistencia, tamaño, voltaje, entre otros:

Tabla 1.2 Especificaciones de tipos de cámaras

TIPOS DE CÁMARAS	
Características	Especificaciones
	<ul style="list-style-type: none"> • Blanco y Negro, Color, o Duales (para aplicaciones de día y noche). • Temperatura de funcionamiento. • Resistencia a la intemperie. • Iluminación (sensibilidad). • Condiciones ambientales (temperatura mínima y máxima, humedad, salinidad). • Resolución (calidad de imagen). • Sistema de formato (americano NTSC, europeo PAL). • Voltaje de alimentación. • Dimensiones. • Tipo de lentes que utiliza. • Calidad y tamaño del CCD. - El CCD es el chip que inicialmente capta la imagen y su tamaño y calidad es muy importante.

(Syscom Smart, 2008, pág. 1)

1.10.1. TIPOS DE CÁMARAS

Existen especialmente dos tipos de cámaras en la actualidad las cuales son: las cámaras WEB y las cámaras análogas.

1.10.1.1. Cámaras análogas

Los inconvenientes de este tipo de cámaras es la necesidad de conectar un cable, el cual es de tipo coaxial, por lo que hace que sea difícil para manejarlas ya que se debe enviar por cada cámara un cable, y hacer una conexión punto a punto, por lo tanto, si son varias cámaras, se va incrementando el diámetro del canal por donde se envía el cable (Novillo Montoya, 2014, pág. 63).

1.10.1.2. Cámaras IP

Una cámara IP o cámara de video de internet, es un dispositivo que capta y trasmite una señal de audio/video través de una red IP estándar u otro dispositivo de red (García Mata, 2010, pág. 18).

Una Cámara IP [también conocidas como cámaras Web o de Red] son videocámaras especialmente diseñadas para enviar las señales [video, y en algunos casos audio] a través de Internet desde un explorador [por ejemplo el Internet Explorer] o a través de concentrador [un HUB o un SWITCH] en una Red Local [LAN] (Novillo Montoya, 2014, pág. 65). Este tipo de cámaras son muy pequeñas, su calidad no es muy alta, pero si suficiente para la realización de tareas cotidianas, así como consta de un sofisticado zoom.

Una cámara IP ó también conocida como cámara de red puede ser descrita como la combinación de una cámara y una computadora en una sola unidad, la cual captura y transmite imágenes en vivo a través de una red IP, habilitando a usuarios autorizados a ver, almacenar y administrar el video sobre una infraestructura de red estándar basada en el protocolo IP (Urrutia, 2011, pág. 9). Como resumen se puede decir, que dentro de la cámara se encuentra todo lo necesario para la transmisión de imágenes, lo que se necesita en el exterior es el elemento en el cual podremos ver el video, por ejemplo, una computadora.



Figura 1.14 Cámara IP
(García Mata, 2010)

En la Figura 1.14, se aprecia una cámara inalámbrica usada para grabación de videos de seguridad, por medio de un red wifi estas cámaras se pues comunicar con un teléfono

inteligente o una computadora.

Las ventajas que poseen las cámaras IP son las siguientes: (Urrutia, 2011, pág. 11)

- **Funcionalidad.** Todo lo que se necesita para transmitir video sobre la red está incluido en la cámara.
- **Instalación.** Solo se requiere asignar la IP para empezar a transmitir video.
- **Facilidad de Uso.** Se puede administrar y ver el video en una computadora estándar con un navegador de internet.
- **Estabilidad.** Ya que no requiere de componentes adicionales se tienen una mayor estabilidad.
- **Calidad.** Proporcionan imágenes de alta calidad en formato MJPEG o MPEG4.
- **Costo.** El costo es muy bajo ya que el costo total para transmitir video es el de la cámara.

Las posibilidades de uso de este tipo de cámaras son muchas, especialmente en el campo de monitoreo y vigilancia de lugares, personas, maquinaria, así como zonas turísticas; estos equipos suelen estar en conjunto con alarmas, sensores y detección de movimiento; una gran ventaja es que ofrecen la posibilidad de ver el video en cualquier parte del mundo debido a que es transmitido por la red.

1.11. MONITORES

Es un dispositivo de salida que, por medio de una interfaz, arroja los resultados, o los gráficos que procesa una computadora; en el mercado existen varios tipos tales como: los de tubo de rayos catódicos, los de pantalla de plasma, los de pantalla de cristal líquido, de paneles de diodos orgánicos de emisión de luz, o Láser-TV, entre otros (Vásquez García , 2012, pág. 14).

La gran diferencia entre los monitores y los televisores convencionales es la resolución, que también como en las cámaras se mide en líneas horizontales; la resolución promedio de un televisor es de 325 líneas (sin importa el tamaño de este), por el contrario, en los monitores las líneas son mucho más altas y suben de acuerdo con el tamaño de estos (Cazares Mafla, 2007, pág. 21).

En la Tabla 1.3, se describe la relación de tamaño de la pantalla o monitor con la resolución de esta:

Tabla 1.3 Relación tamaño resolución

Tamaño	Resolución
4"	380 líneas
5"	450 líneas
9"	700 líneas
12"	800 líneas
15"	1000 líneas
20"	1000 líneas

(Cazares Mafla, 2007, pág. 21).

1.11.1. TIPOS DE MONITORES PARA LA VISUALIZACIÓN DE ELEMENTOS

En función de la tecnología empleada para formar la imagen, las pantallas de visualización pueden clasificarse en dos grandes grupos: las pantallas de tubos de rayos catódicos y las pantallas planas (Ramos Enríquez, 2016, pág. 6).

1.11.1.1. Pantallas de tubos de rayos catódicos CRT.

En 1897 fue creado el tubo de rayos catódicos donde las imágenes que se generaban fueron utilizadas al principio en los aparatos de televisión y computadoras personales ya que desde sus inicios se acogió esta tecnología para sus pantallas, tecnología que aún se mantiene en uso hasta la actualidad, a pesar de que poco a poco está siendo reemplazada por otras tecnologías más modernas y eficientes (Alvarez Valdivia, 2004, pág. 2).

El tubo de rayos catódicos es uno de los componentes principales más costosos, en donde el cátodo genera electrones que son impulsados hacia el monitor de material fosforescente; el flujo de electrones es acumulado en un haz que se moviliza por medio del vacío y choca en el monitor, al otro extremo del tubo (Alvarez Valdivia, 2004, pág. 3).

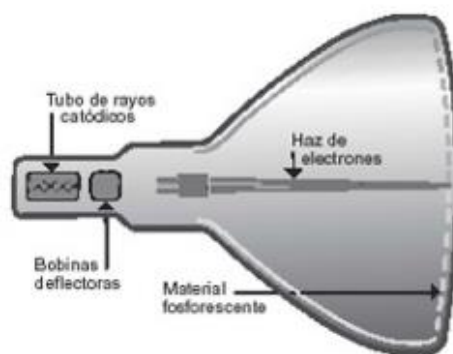


Figura 1.15 Pantalla de tubo de rayos catódicos
(Alvarez Valdivia, 2004)

En la Figura 1.15, se detalla cada una de las partes de una pantalla de tubo de rayos catódicos en las cuales se aprecia las más importantes como son: la bobina deflectora, el haz de electrones, el tubo de rayos catódicos, etc.

1.11.1.2. Pantallas plasma

Los primeros monitores en comercializarse en el mercado fueron las pantallas planas, el objetivo de estas pantallas plasmas es iluminar pequeñas celdas fluorescentes de colores para que en conjunto formen una imagen, funcionando de esta manera como las lámparas fluorescentes, cada píxel es semejante a un pequeño foco coloreado (Ramos Enríquez, 2016, pág. 7).

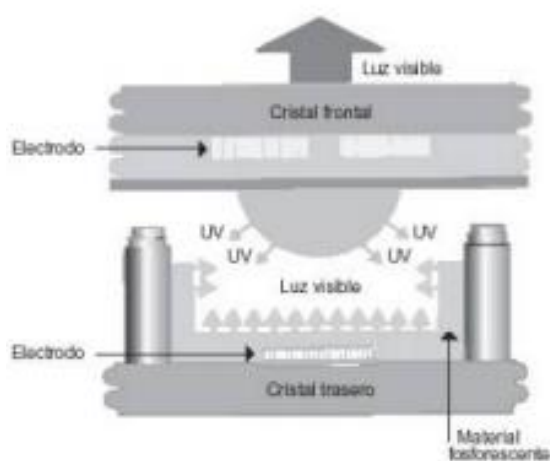


Figura 1.16 Esquema PDP
(Ramos Enríquez, 2016)

En la Figura 1.16, se puede observar como el material fluorescente actúa en contra de los rayos UV, generando una luz visible que es proyectada hacia el cristal frontal de la pantalla y así generar una imagen.

La electroluminiscencia de capa delgada es una tecnología también anterior al LCD que se planteaba como competencia al plasma y que se usó para grandes pantallas alfanuméricas, pero que hoy en día ha caído en desuso; el principio de funcionamiento es análogo al del plasma, pero sustituyendo el gas por una sustancia fosforescente. Curiosamente, son el antecedente directo de los OLED, que representan lo último en paneles de representación (Waelder Laso, 2003, pág. 34).

1.11.1.3. Pantallas TFT

Estas pantallas están formadas por uno o más tubos de neón que se encuentran en la parte posterior que ilumina por completo de la pantalla; donde está formada por pequeñas celdas que forman los píxeles de la misma; donde cada una de estas celdas tiene 2 polarizadores orientados perpendicularmente a la dirección polarizada; 2 capas de vidrio se sitúan en medio de los dos polarizadores, llamadas substrato, entre las que se encuentra el cristal líquido (Alvarez Valdivia, 2004, pág. 3).

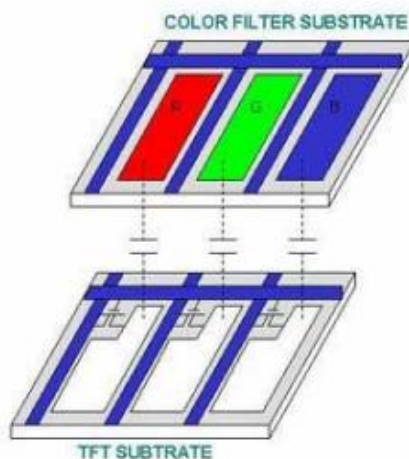


Figura 1.17 Distribución de color TFT
(Prat Viñas, 2016)

En la Figura 1.17, se observa la distribución y orden de colores que se presenta en cada píxel

de la pantalla, los cuales se encienden por medio de una luz de neón.

Cada píxel de color está formado por tres subpíxeles (R, G, B); la combinación de estos tres colores primarios proporciona el color del píxel; una lámpara posterior seguida de un difusor para uniformizar la iluminación genera la luz que será enviada hacia fuera atravesando las diferentes capas de la pantalla; esta luz pasa por un primer polarizador (horizontal), luego atraviesa el cristal (que tiene microsurcos horizontales para ordenar las moléculas de CL) y que contiene los TFT y los electrodos transparentes de ITO de cada píxel; luego viene la capa de cristal líquido y a continuación el otro cristal (con microsurcos verticales) el filtro de color, y finalmente el segundo polarizador (vertical).

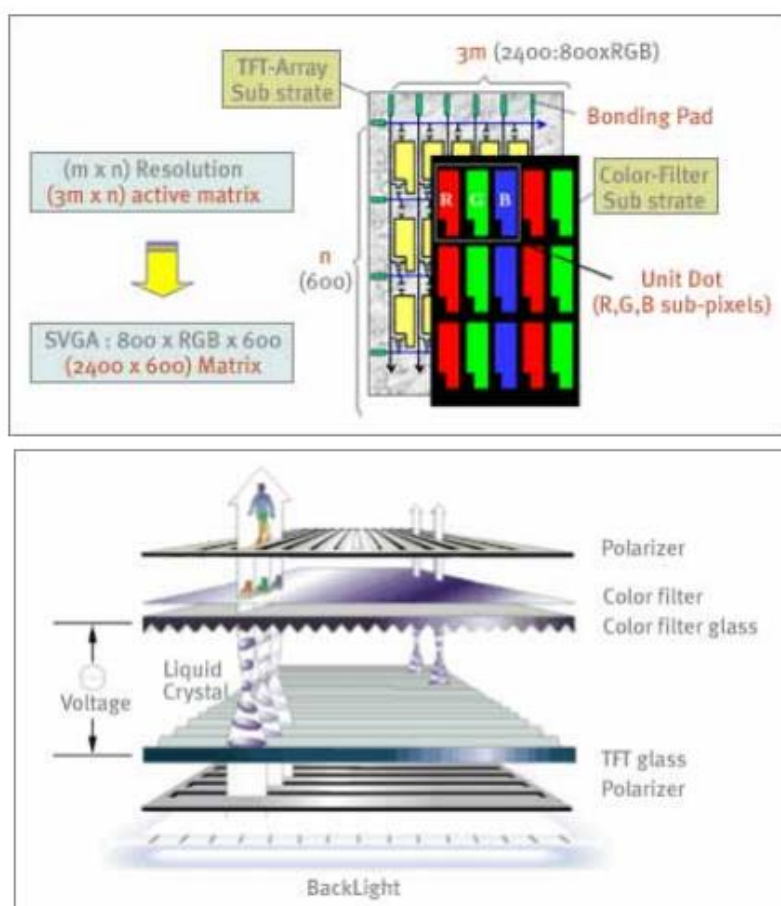


Figura 1.18 Estructura de una pantalla TFT
(Prat Viñas, 2016)

En la Figura 1.18, se puede entender como cada uno de los colores que se genera en cada píxel de la pantalla forman una imagen definida por medio de filtros dentro de la pantalla.

1.11.1.4. Pantallas LCD

Los cristales líquidos permiten cambiar y transmitir la luz polarizada en la cual la estructura de un cristal líquido mediante una corriente eléctrica puede ser cambiada; en medio de dos placas de vidrio polarizados se encuentra el cristal líquido en una pantalla LCD; la polarización de cada placa se encuentran en un ángulo recto una con otra encontrándose una de ellas con surcos horizontales mientras que la otra se encuentra verticalmente; se aplican las capas sucesivas de moléculas de cristal líquido entre los dos vidrios polarizados (Ramos Enríquez, 2016, pág. 8).

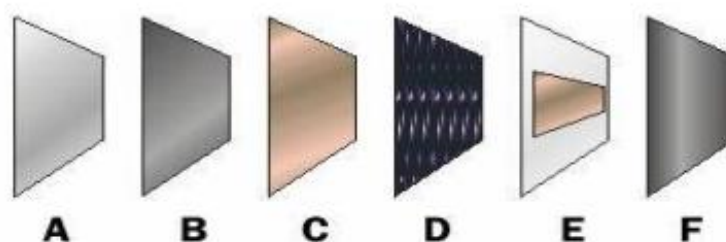


Figura 1.19 Partes de una pantalla LCD
(Ramos Enríquez, 2016)

En la Figura 1.19, se puede apreciar que existen 6 capas o filtros dentro de una pantalla LCD antes de que se proyecte la imagen que una persona mira, esto se genera por medio de vidrios polarizados.

A continuación, se detalla las variables de pantallas LCD:

- **Pantallas LED-LCD**

Para generar la iluminación posterior en lugar de las lámparas fluorescentes habituales se utilizan pantallas LED's; por lo que mediante esta iluminación permite un monitor más delgado, teniendo más eficiencia, y un mejor contraste; de esta manera la técnica "Dynamic local dimming" posibilita la iluminación de manera distinta en diversas áreas para elevar la relación de contraste entre áreas iluminadas y áreas oscuras (Prat Viñas, 2016, pág. 28).

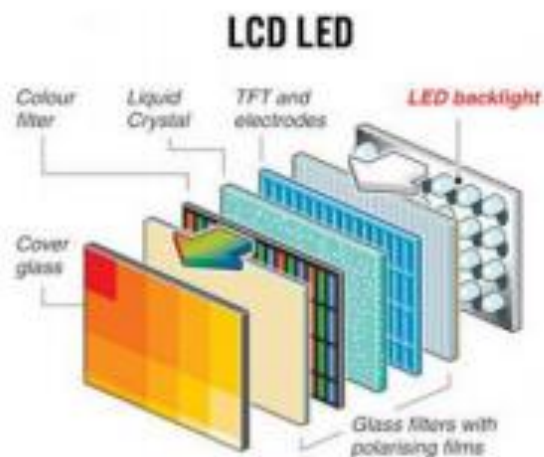


Figura 1.20 Esquema de un monitor LCD
(Ramos Enríquez, 2016)

La Figura 1.20, detalla de una manera más explícita como se dividen las capas o filtros que se encuentran dentro de la pantalla LCD y se puede apreciar como pasa la luz led desde la primera capa para dividirse en los colores rojo, verde y azul que generan los píxeles para producir una imagen.

Este es uno de los elementos más utilizados y empleados en la actualidad, ya que está conformado por diodos LED en el panel de retroiluminación, se puede encontrar varias ventajas frente a la iluminación CCFL debido a que esta cuenta con un gran tiempo de vida, una gama de colores más extensa, una mayor velocidad de respuesta y el cuidado al medio ambiente que estas proporcionan han hecho que el LED sea la primera opción de los fabricantes para la retroiluminación LCD (Ramos Enríquez, 2016, pág. 11).

- **Pantallas IPS-LCD In-plane switching**

En gran parte este tipo de tecnología fue creada para poder resolver los problemas más redundantes del sistema TFT, ya que con este sistema se puede llegar a un ángulo mucho más amplio de casi 180° además de no tener distorsiones en la imagen y aumentar la nitidez e incluso incrementar los colores de esta forma. La tecnología IPS ha sido hasta la actualidad el tipo de pantalla que más se utiliza en casi todos los aparatos electrónicos de alta gama (Ramos Enríquez, 2016, pág. 10).

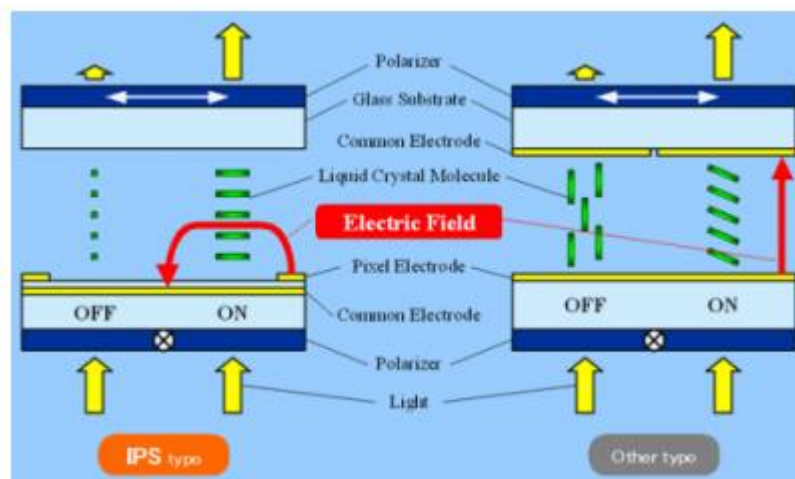


Figura 1.21 Pantallas LED-LCD
(Prat Viñas, 2016)

Estas pantallas IPS (In-Plane Switching) aplican el campo eléctrico al cristal líquido de forma paralela a la pantalla; esta técnica mejoró el ángulo de visión y mejoró la calidad de color, pero a costa de aumentar su consumo de energía (Prat Viñas, 2016, pág. 29).

CAPITULO II

2. MATERIALES Y MÉTODOS

2.1. PROCESO METODOLÓGICO

Es de vital importancia el presentar las fases que se desarrolló en este trabajo por medio de un diagrama de flujo que permitirá entender de mejor manera los pasos que se siguió en este proyecto.

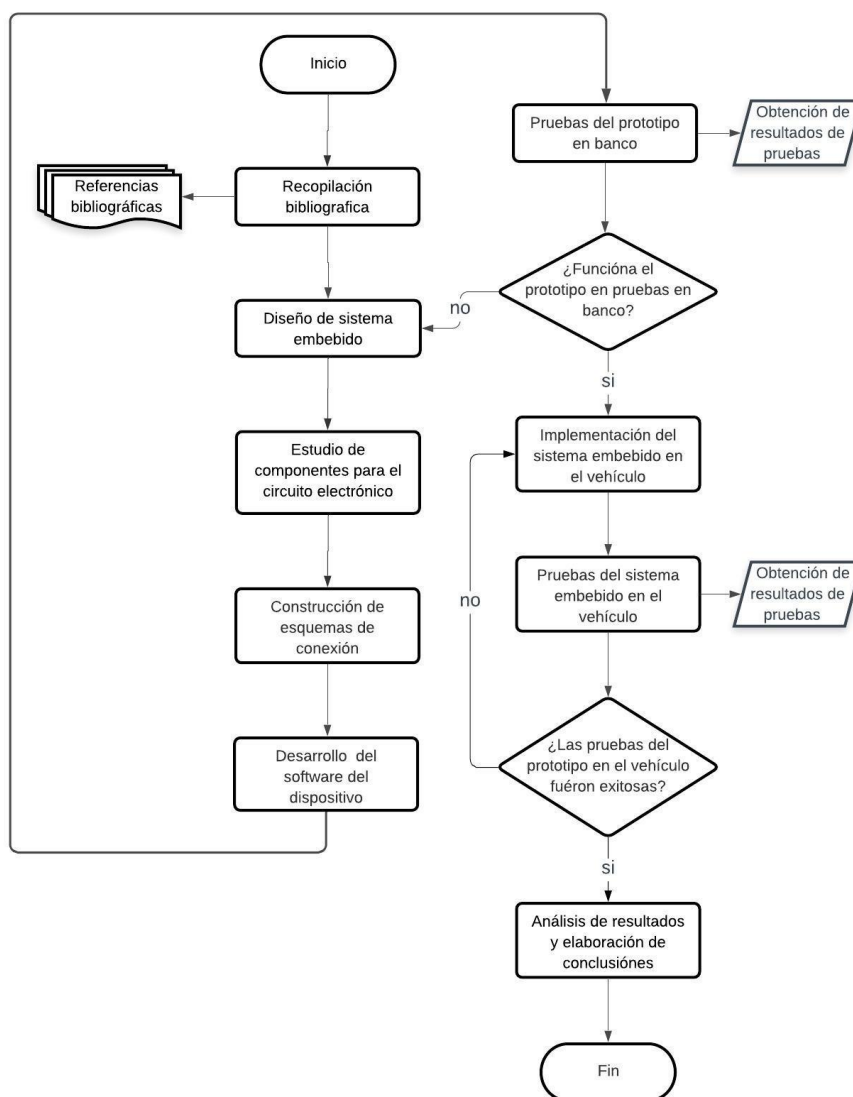


Figura 2.1 Diagrama de flujo de desarrollo del proyecto

En la Figura 2.1, se detalla paso a paso el desarrollo de este proyecto de grado por medio de un diagrama de flujo.

En este capítulo se tratará sobre el diseño y construcción de una interfaz electrónica, la cual permitirá la detección y visualización de los puntos no visibles por el conductor en un vehículo pesado, para lo cual se detallará cada uno de los pasos del diagrama de flujo en los cuales se tendrá: En la primera etapa constará de la recopilación de información acerca de los accidentes de tránsito, componentes electrónicos y sistemas eléctricos los cuales se utilizará para la construcción del prototipo. Luego se procederá al diseño del sistema embebido y a la selección en los componentes electrónicos que se utilizará para el desarrollo de este, para esto se desarrollará diagramas electrónicos donde se podrá apreciar la conexión de estos elementos. En una siguiente etapa se desarrollará paso a paso cada una de las pruebas en banco que se realizarán para dar funcionamiento a la interfaz que será indispensable para el desempeño de todo el conjunto electrónico que se va a usar. Después de haber realizado toda la programación y pruebas pertinentes del prototipo se implementará los componentes en el vehículo tomando en cuenta los rangos de funcionamiento para que tenga un mejor desempeño y finalmente en la una última etapa se desarrollará el análisis de funcionamiento y se obtendrán los resultados tanto con el vehículo estacionado como el vehículo en funcionamiento dentro de la carretera para luego proceder con las respectivas conclusiones acerca del prototipo.

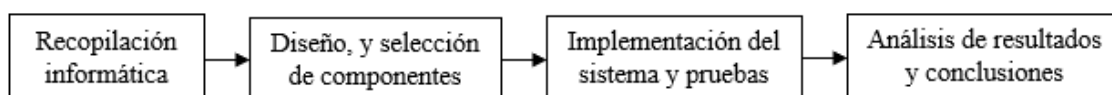


Figura 2.2 Proceso metodológico del proyecto

En la Figura 2.2, se aprecia el proceso metodológico que se desarrolló en este trabajo de grado donde se comenzó con la recopilación de información acerca del tema para proseguir con la selección de componentes para luego colocarlos en vehículo y obtener los datos para ser analizados.

2.1.1. PARÁMETROS DE FUNCIONAMIENTO DEL SISTEMA

Se debe tener en cuenta cuáles son los parámetros que se utilizarán para poder desarrollar este trabajo de grado los cuales van a ser los pilares principales que ayudarán en el desarrollo del trabajo mencionado. Se puede decir que la finalidad que más se destaca es la reducción de accidentes de tránsito, una mayor visibilidad y atención para el conductor al momento de conducir un vehículo y contribuir con la sociedad con elementos que ayudarán al desarrollo de prevención de accidentes.

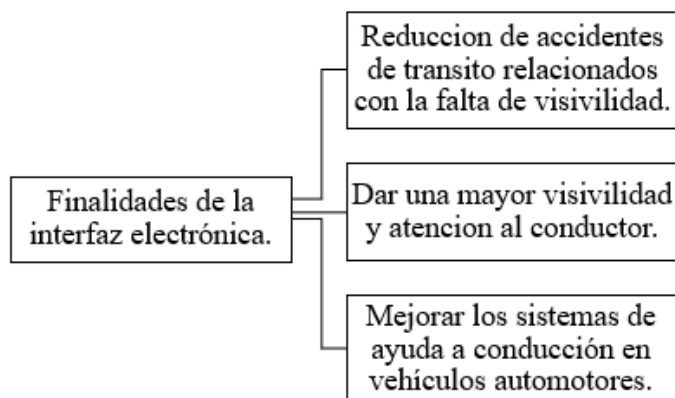


Figura 2.3 Finalidades del circuito electrónico

Las finalidades que se observan en la Figura 2.3, son los puntos más relevantes dentro de la investigación de este proyecto de grado y con las cuales se desarrollara los resultados del proyecto.

2.1.2. DISEÑO DEL SISTEMA EMBEBIDO

Después de conocer los parámetros y características de cada componente se prosigue a diseñar la interfaz electrónica para la detección de puntos ciegos en el vehículo pesado donde se desarrollará un diagrama de bloques en el cual se podrá ver los elementos que conformarán esta interfaz y cómo se encuentran interrelacionadas entre sí.

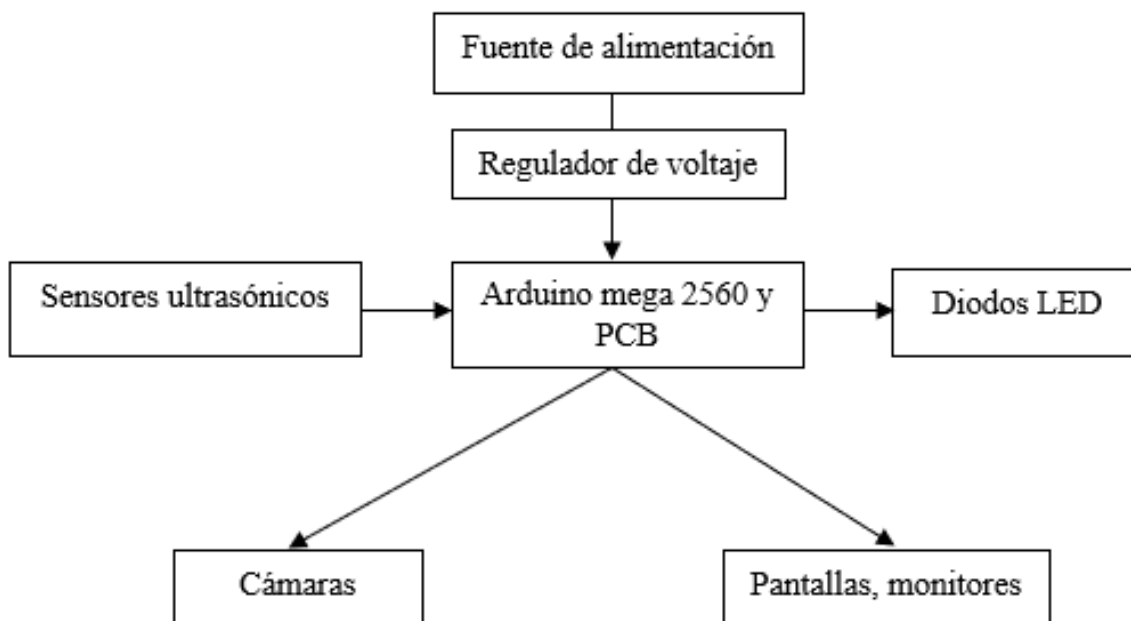


Figura 2.4 Diseño del sistema embebido

En la Figura 2.4, se puede observar cómo va distribuido el sistema embebido, es decir, como va desde una fuente de energía eléctrica hasta las cámaras y pantallas que serán las que se visualizara dentro del vehículo.

2.2. SELECCIÓN DE COMPONENTES

Para el desarrollo de la interfaz de electrónica son necesarios los componentes que se describirán a continuación:

2.2.1. SELECCIÓN DE LA PLACA ARDUINO

El Arduino mega 2560 es necesario para el control del sistema y procesamiento de instrucciones de entrada y salida que se programarán en él, para que este suministre la información necesaria hacia los actuadores y demás elementos electrónicos que se utilizarán en este trabajo, este dispositivo debe contar con múltiples conectores para la entrada y salida de las señales tanto digitales como analógicas, además, debe tener la facilidad de conexión y compatibilidad con los demás elementos electrónicos.

2.2.2. SELECCIÓN DE SENSORES

Los sensores ultrasónicos serán los encargados de proporcionar la información hacia la placa Arduino acerca de la distancia a la que se encuentran los vehículos u objetos alrededor del autobús, dichos sensores deberán tener características especiales para su funcionamiento como puede ser la resistencia para permanecer en la intemperie sin destruirse, deben tener un rango de funcionamiento moderado ya que se los usara en el día y la noche.

2.2.3. SELECCIÓN DE CÁMARAS

Las cámaras están destinadas para la visualización del objeto cuando un sensor se active, por tal motivo estas cámaras deberán ser de una alta definición, es decir, que se pueda visualizar claramente a otros vehículos u objetos que se encuentren dentro del rango de los sensores, además estas cámaras deberán tener facilidad de visualización en condiciones adversas como puede ser la lluvia o la noche para poder garantizar un correcto funcionamiento.

2.2.4. SELECCIÓN DE MONITORES O PANTALLAS

Los monitores o pantallas serán las encargadas de dar la imagen que captaran las cámaras para dar la 1ª visualización al momento que un sensor se active y permita que el sistema funcione, este tipo de monitores deberá tener una definición de imagen clara además de tener un tamaño adecuado para no distraer al conductor pero que pueda tener una buena visión de lo que acontece en el exterior.

2.2.5. SELECCIÓN DE COMPONENTES DE PLACA PCB

A continuación, se detallan cada componente usado para la fabricación de la placa PCB que se requirió para el desarrollo de este proyecto de titulación.

2.2.5.1. Placa PCB

Esta placa ayudará a comandar los procesamientos y señales que se enviarán hacia los actuadores del sistema para que haya una mejor comunicación entre cada uno de los elementos que se utilizarán.

2.2.5.2. Regulador de voltaje

Este elemento es el encargado de suministrar el voltaje y amperaje necesario hacia el sistema embebido sin correr riesgo de daños, corto circuitos o que los elementos puedan quemarse y destruirse, para ello se deberá elegir componentes que regulen el voltaje y no sobrepasen de 12 V.

2.2.5.3. Regulador de voltaje Step Down LM2596

Este componente electrónico permite regular el voltaje que ingresa hacia la placa para luego reducirlo o aumentarlo al voltaje necesario de salida hacia los componentes electrónicos, este regulador permite un voltaje de entrada de entre 4.5 V hasta 40 V y un voltaje de salida que varía de 1.23 V hasta 37 V, este regulador permite una salida de voltaje constante inferiores a los voltajes de entrada frente a variaciones de voltaje, la variación de voltaje se realiza mediante un potenciómetro de precisión multivuelta.

Este componente permitirá dotar del voltaje necesario a todo el circuito electrónico sin generar daños ni destrucción de los elementos electrónicos que se utilizará para la creación de este proyecto.

2.2.5.4. Relevador de 5 V-250 V-AC-10 A

El relevador o también conocido como relé es un componente cuya función es la de actuar como un interruptor el cual es controlado por un circuito eléctrico, el cual contiene una

bobina y un electroimán que inducen un campo magnetico, y generan el contacto como otros puntos de conexión.

2.2.5.5. Regulador de voltaje L7809

El regulador de voltaje L7809 permite una entrega de salida de tensión fija de 9 Vdc y una intensidad de hasta 1.5 Amp el cual ayuda con la proteccion interna de las placas y componentes contra cortocircuitos y excesos de temperatura.

En el proyecto desarrollado este componente es de suma importancia ya que permitira regular tanto el voltaje y temperatura que tendran los circuitos internos de la placa para asi no tener problemas ni fallos al momento de realizar las pruebas respectivas.

2.2.5.6. Buzzer de 5 V

Este es un dispositivo electronico que tiene la finalidad de dar un aviso o una señal de alerta por medio de un zumbido o sonido continuo que es generado por una bobina y un electroimán, este dispositivo es utilizado comunmente en computadoras, multímetros, tarjetas electronicas, etc. Al momento de que pasa los 5 Vdc de corriente electrica por la bobina, esta estimula al electroimán generando un campo magnético variable que hace vibrar a una lamina de acero que va sobre la carcasa.

2.2.5.7. Conector DB9 (macho y hembra)

En un conector analogico de 9 pines que se utiliza para conecciones en serie ya que permite la transmisión de datos. Este elemento permitira a la placa la comunicación entre las pantallas y cámaras ademas de los sensores ultrasonicos.

2.2.5.8. Diodos emisores de luz

Estos serán los encargados de dar la 1ª señal de alerta al conductor por medio de una luz que se encenderá al momento que un sensor detecte un objeto en su rango de operación.

2.3. CONSTRUCCIÓN DE ESQUEMAS DE CONEXIÓN

Para la realización de este trabajo de titulación se cuenta con una serie de métodos prácticos los cuales se detalla cómo: programación, diseño, toma de mediciones, uso de métodos analíticos, optimización de recursos que ayudan al progreso de este trabajo.

Para el desarrollo los esquemas de conexión que se utilizaron en este trabajo de grado se los separó en varias partes las cuales se detallan a continuación para un mejor entendimiento:

Primero se desarrolló en la placa la parte de las fuentes de poder que se utilizaron para el funcionamiento de todo el sistema embebido que se desarrolló, para ello se utilizó un regulador de voltaje L7809 y dos reguladores de voltaje Step Down LM2596.

Con estos reguladores se podrá controlar el voltaje de salida que se necesita suministrar a cada componente que se utilizará en el proyecto, es decir, que el voltaje de entrada fue de 24 voltios y con la utilización del regulador de voltaje L7809 se logró reducir a un voltaje de 9 voltios que se los utilizará para los distintos dispositivos como sensores y actuadores, por otro lado los reguladores de voltaje Step Down LM2596 lograron reducir el voltaje a 5 y 12 voltios respectivamente que se los utilizará para el funcionamiento de la placa Arduino y los monitores del sistema embebido.

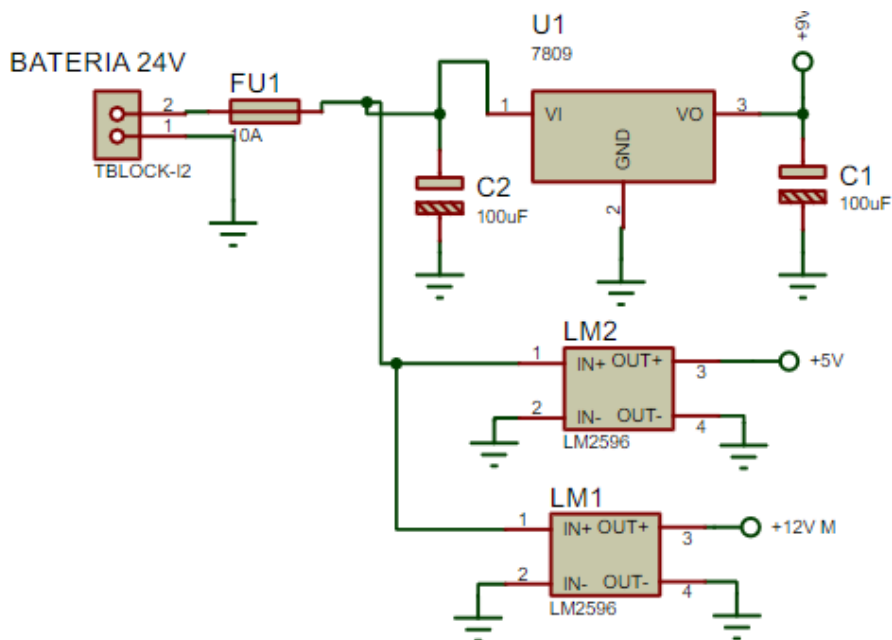


Figura 2.5 Esquema eléctrico de los reguladores de voltaje

En la Figura 2.5, se puede apreciar el esquema eléctrico de una parte de toda la placa PCB, donde se montó los reguladores de voltaje que suministrarán la corriente eléctrica adecuada a cada uno de los componentes del sistema embebido.

El uso de los reguladores de voltaje Steve Down Lm 2596 son netamente para la activación de los dispositivos que se utilizarán a través de la placa Arduino cómo son de 5 voltios los sensores y a 12 voltios los monitores y cámaras.

Por otro lado, el regulador de voltaje L7809 se utiliza únicamente para suministrar un voltaje lineal hacia el Arduino que en este caso son 9 voltios para mantener un correcto funcionamiento de la placa sin tener problemas de reinicios del circuito al momento de estar funcionando.

Luego de haber desarrollado las fuentes de poder y haber regulado los voltajes necesarios para el funcionamiento de toda la placa se procedió a integrar la placa Arduino mega que se utilizará para enviar las señales recibidas por los sensores hacia los actuadores para que exista un buen funcionamiento en todo el sistema, a partir de la placa Arduino se procedió a distribuir por cada uno de los canales las señales hacia los demás elementos y dispositivos usados por la PCB y estas señales son suministradas en los canales digitales que tiene esta placa Arduino.

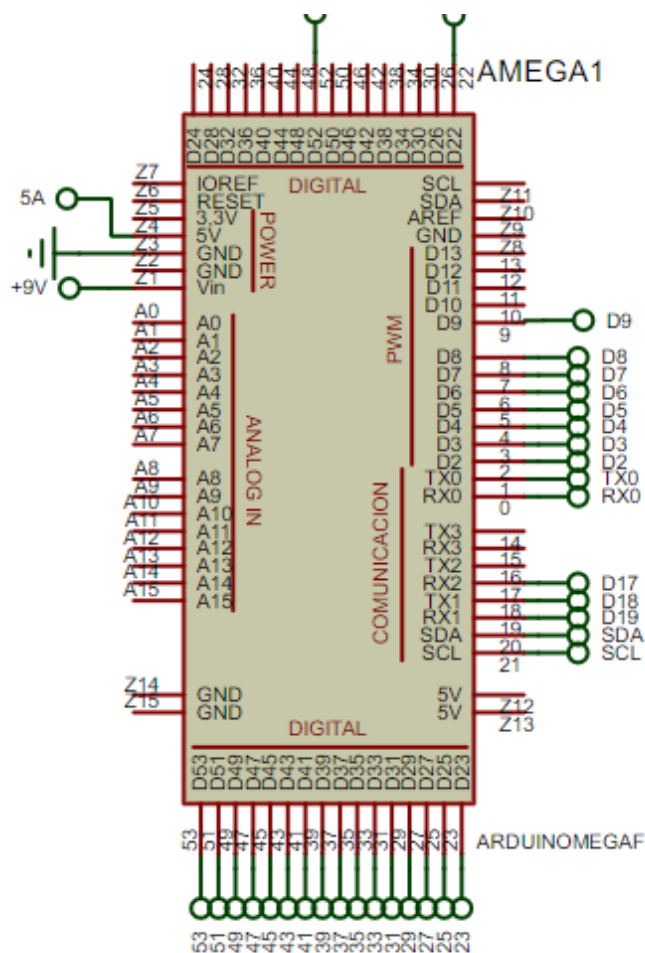


Figura 2.6 Esquema eléctrico de la placa Arduino mega

En la Figura 2.6, se puede observar el esquema eléctrico de la placa Arduino Mega desarrollado en el software libre Proteus en donde se muestra las entradas y salidas tanto digitales como análogas las cuales están distribuidas a los demás componentes electrónicos usados en este prototipo.

Asimismo, se definió los pines de salida digital para la conexión a la pantalla LCD que nos mostrará las distancias de los sensores.

Una vez situada y definida la placa Arduino se procedió con uno de los procesos que fue la implementación de los diodos LED que será una de las alertas que tendrá el conductor al momento que el sistema se active, para ello se utilizó 8 leds con 8 resistencias de 220 ohmios que serán conectados a las salidas digitales de la placa Arduino mega.

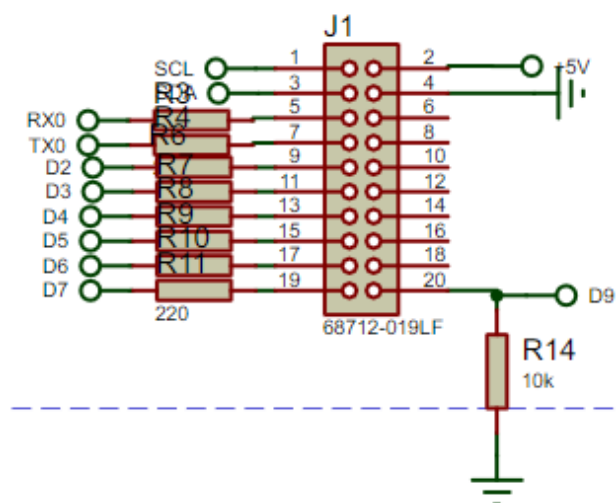


Figura 2.7 Esquema eléctrico sistema de LEDs

En la Figura 2.7, se presenta el esquema eléctrico del conjunto de leds desarrollado en el mismo software donde se puede observar que de las salidas de la placa Arduino Mega pasa hacia una serie de resistencias para cada uno de los diodos led.

Un adicional que se integró es la señal sonora que permitirá avisar al sistema que se encendió correctamente y que no hay ningún inconveniente en ninguno de los LED ni sensores, para ello se conectó desde un punto de la señal digital del Arduino mega hacia una resistencia y un transistor 2N3904 y esté conectado a una señal de 5 volts, en este caso el transistor se lo utilizo para mantener una señal estable del buzzer y que no exista interrupciones al momento de generar el pitido.

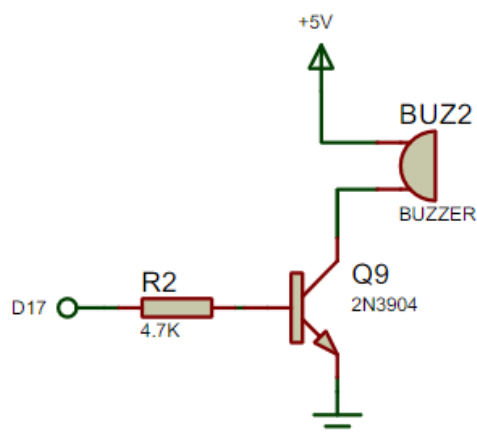


Figura 2.8 Esquema eléctrico sistema buzzer 5 V

Se puede apreciar en la Figura 2.8, el esquema eléctrico de la alerta sonora implementada en

el prototipo donde se puede apreciar la entrada directa de 5V al buzzer y por otro lado entra la señal de la placa Arduino mega que pasa por una resistencia y por un transistor y finalmente al buzzer.

En este punto se utilizó dos relés que servirán para la activación de las pantallas, para ello se utilizó una señal que viene del Arduino mega que pasa por una resistencia, se colocó un transistor 2N3904 el cual servirá de conmutador o interruptor para la activación automática de las pantallas al momento de que un sensor detecte un objeto en su proximidad, a la entrada del bobinado del Relé se colocó un diodo Zener que ayudará a conducir el flujo de corriente en un solo sentido y evitar que este flujo de corriente retorne al Arduino y se genere reseteos en el sistema.

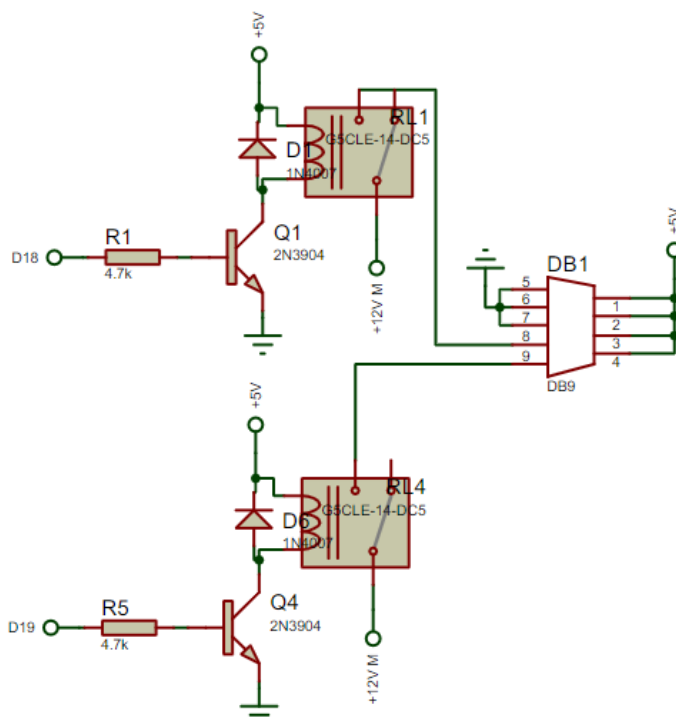


Figura 2.9 Esquema eléctrico de relés para monitores

En la Figura 2.9, se aprecia el esquema eléctrico de los relés utilizados para lograr encender los monitores, como se puede observar estos relés están conectados a las salidas digitales de la placa Arduino mega donde la señal pasa por una resistencia y un transistor antes de llegar al relé.

Un punto importante que se desarrollo fue la implementación de sensores ultrasónicos los

cuales se tomaron las señales digitales de la placa Arduino las cuales pasan por una resistencia y luego pasan al sensor ultrasónico, se utilizaron este tipo de sensores ya que permiten una medición más constante y de mayor rango.

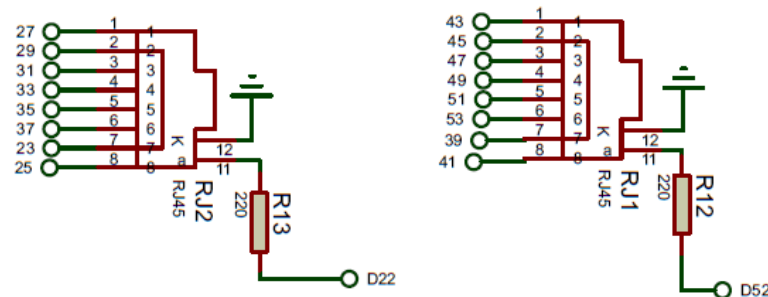


Figura 2.10 Diagrama de sensores ultrasónicos

En el diagrama eléctrico de la Figura 2.10, se aprecia el esquema eléctrico de los conectores del cable de los sensores ultrasónicos utilizados donde se analiza que la señal digital que sale de la placa Arduino mega pasa por una resistencia.

2.4. DESARROLLO DEL SOFTWARE DEL DISPOSITIVO

En este apartado se describió cada uno de los pasos a seguir para la programación y desarrollo del sistema embebido para el funcionamiento del prototipo:

2.4.1. GENERACIÓN DE LÍNEAS DE CÓDIGO PARA ESTABLECER CONEXIÓN CON LOS ELEMENTOS.

En este punto del trabajo de titulación se procedió a la utilización del software para las desarrollar las líneas de códigos que permitieron la comunicación con la placa Arduino como también con los sensores ultrasónicos.

Para esto se procedió a descargar el software de la página oficial de “Arduino” y se instaló el programa en el computador, después de esto se procedió a abrir el programa donde se realizó las configuraciones necesarias para establecer las comunicaciones entre el

computador y la placa de Arduino, para ello primero se debió conectar la placa Arduino al computador mediante un cable de tipo USB.

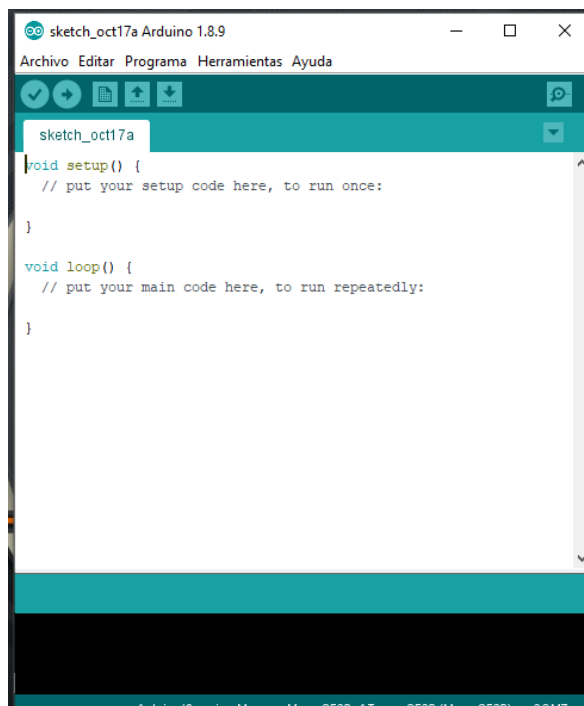


Figura 2.11 Inicio programa Arduino

En la Figura 2.11, se puede observar que después de haber instalado el software Arduino se desplego la siguiente interfaz donde se puede ingresar las líneas de código.

La interfaz presenta las siguientes opciones:

- El primer icono es “verificar”.
- A continuación, tenemos el segundo icono que se denomina “subir”, que ayuda a cargar las líneas de código a la placa.
- En el tercer icono que vamos a utilizar es “monitor serie” para mostrar los resultados.

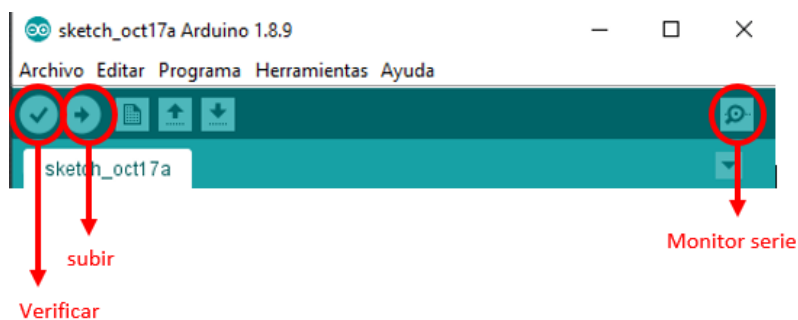


Figura 2.12 Reconocimiento de comandos en el programa Arduino

En la Figura 2.12 se muestra cada una de las opciones que se puede encontrar en el programa Arduino con las cuales se podrá definir la función y accionamiento de las líneas de código en la placa.

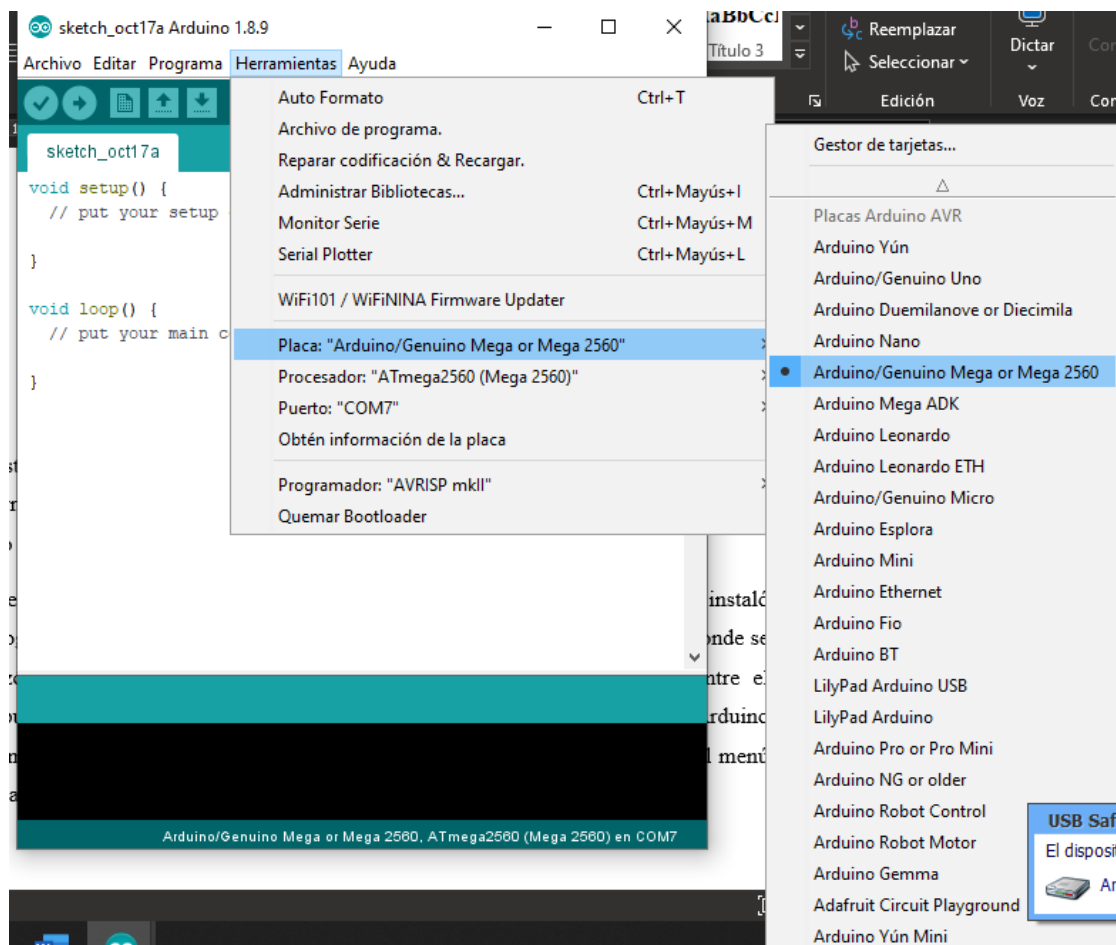


Figura 2.13 Conexión de la placa Arduino con el programa

La Figura 2.13, nos muestra el procedimiento para la comunicación de la placa Arduino Mega, para esto se accedió al menú “herramientas” donde se seleccionó la opción “placa” donde se despliega un listado de los diferentes modelos que posee este software, se escogió el modelo de la placa que se utilizó el cual es “Arduino/Genuino Mega or Mega 2560”.

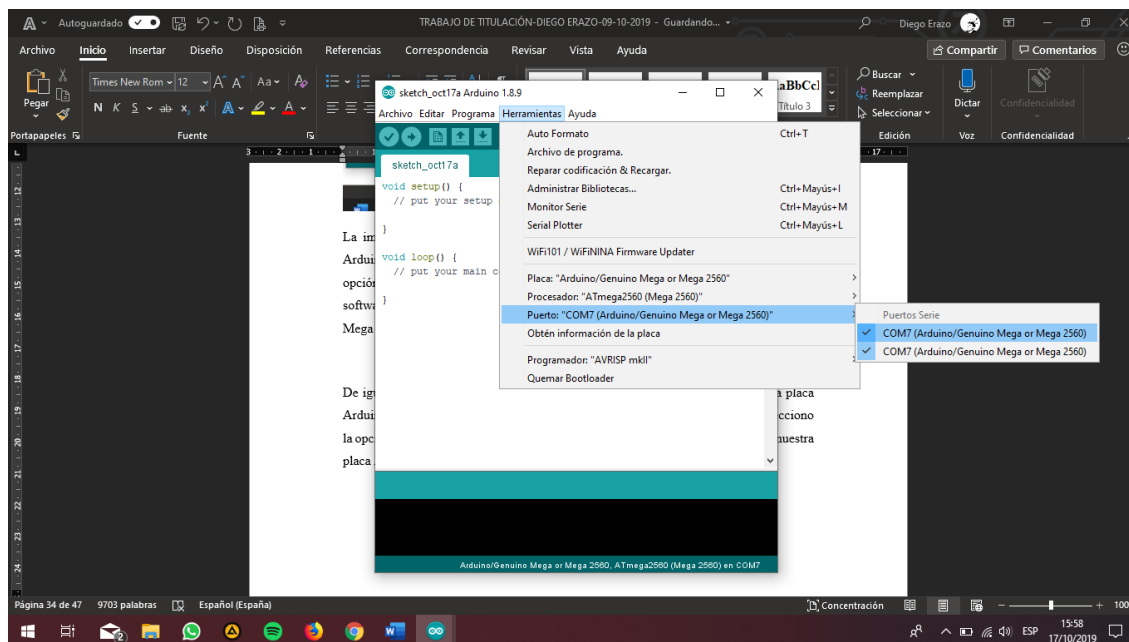


Figura 2.14 Reconocimiento de la fuente con Arduino

En la Figura 2.14, se puede observar cómo se procedió a configurar el puerto COM donde está conectado la placa Arduino Mega, para esto de igual forma se accedió al menú herramientas y se seleccionó la opción “puertos” y seleccionamos el puerto COM al que se encuentre conectado nuestra placa Arduino Mega, en este caso se conectó al puerto “COM7”.

2.4.2. INGRESO DE LÍNEAS DE CÓDIGO

Para el desarrollo del software se utilizó el programa de “Arduino” qué es un programa libre qué se puede encontrar en las plataformas de internet y es el que ayudará a establecer los parámetros de funcionamiento y los comandos que se utilizarán para que el sistema funcione, cómo es bien conocido en la utilización de la plataforma Arduino se debe establecer librerías y variables para así dar los comandos a cada uno de los componentes a utilizarse y de igual manera recibir las señales que se obtenga de los sensores y elementos que se utilizan con la placa Arduino.

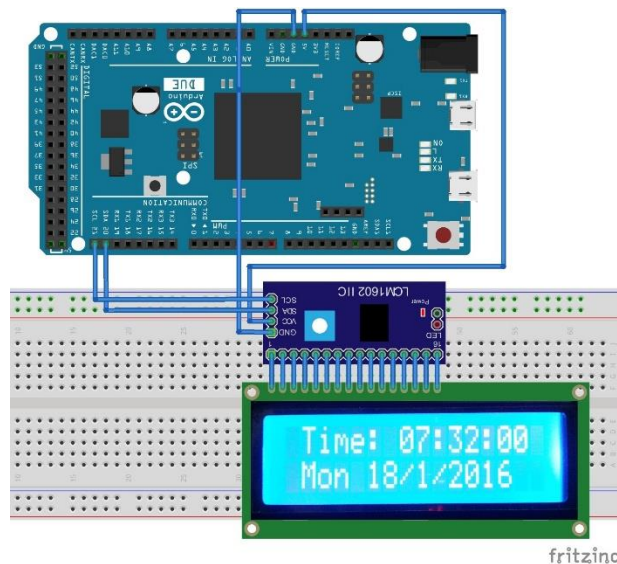




Figura 2.15 Esquema de conexión con placa LCD

En la Figura 2.15, se presenta una conexión de una placa LCD con una placa Arduino.

Como primer punto en el desarrollo del software fue la declaración de nombres que se utilizarán en cada una de las líneas de código para el funcionamiento del sistema, a éstos también se los llama librerías, se comenzó declarando las librerías que se utilizarán para la pantalla LCD que se empleará para mostrar las distancias de los sensores ultrasónicos que se están midiendo.

 CODIGO Arduino 1.8.13 (Windows Store 1.8.42.0)

Archivo Editar Programa Herramientas Ayuda



CODIGO

```
#include <Wire.h>
#include <LiquidCrystal_I2C.h>
#define I2C_ADDR    0x27
#include <Ultrasonic.h>

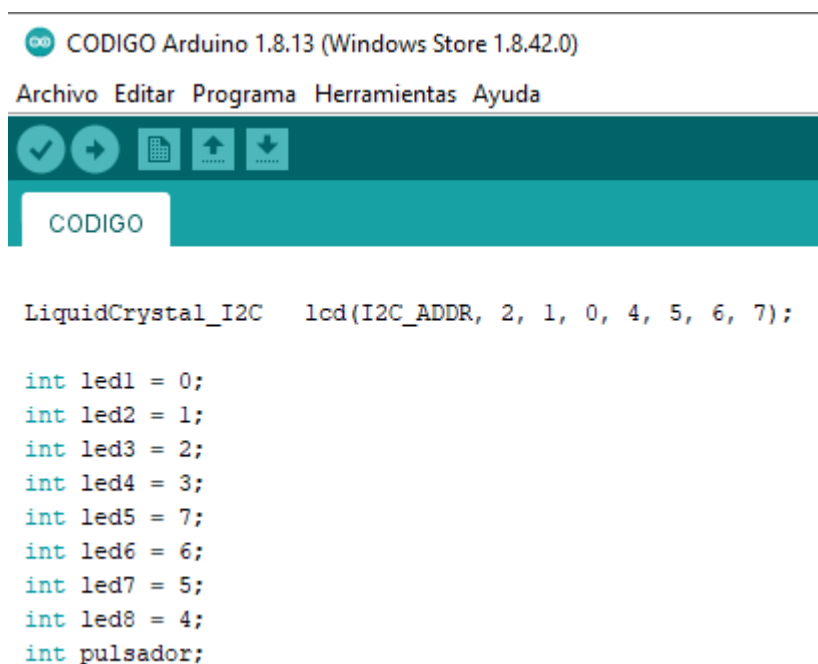
Ultrasonic ultrasonic1(25, 27, 30000); // (Trig PIN,Echo PIN)
Ultrasonic ultrasonic2(23, 29, 30000); // (Trig PIN,Echo PIN)
Ultrasonic ultrasonic3(35, 33, 30000); // (Trig PIN,Echo PIN)
Ultrasonic ultrasonic4(37, 31, 30000); // (Trig PIN,Echo PIN)
Ultrasonic ultrasonic5(43, 41, 30000); // (Trig PIN,Echo PIN)
Ultrasonic ultrasonic6(45, 39, 30000); // (Trig PIN,Echo PIN)
Ultrasonic ultrasonic7(53, 47, 30000); // (Trig PIN,Echo PIN)
Ultrasonic ultrasonic8(51, 49, 30000); // (Trig PIN,Echo PIN) 51 49
```

Figura 2.16 Declaración de librerías de Arduino

En la Figura 2.16, se puede visualizar la declaración de librerías de Arduino que se utilizaron, es decir que se utilizó una librería que se encuentra en la galería Arduino que permitió la eliminación del trabajo de cálculo ya que al existir ya una variable colgada en la plataforma del destino es fácil utilizarla y continuar con el proyecto, la librería utilizada fue “Wire y liquidCrystal” además de la librería ultrasonic, al utilizar la librería ultrasonic definimos el nombre de cada sensor ultrasónico a utilizarse y los pines en los cuales irán conectados a la placa Arduino además se definió un para metro de distancia el cual es de 30000 el cual nos permitirá medir hasta 5 metros de distancia.

Cada pin utilizado está conectado a las salidas digitales del Arduino con las entradas que cuentan Los sensores que son “TRIGGER y ECHO” los cuales son pines que se encargan de enviar y recibir las señales que envían los sensores hacia la placa Arduino.

Después de declarar las librerías de los sensores, se procedió a declarar las librerías que se utilizarán para la implementación de los LEDs y para esto se utilizó la librería “liquidCrystal” que es una librería que se encuentra en la galería en la página oficial de Arduino.



```

CODIGO Arduino 1.8.13 (Windows Store 1.8.42.0)
Archivo Editar Programa Herramientas Ayuda
CODIGO

LiquidCrystal_I2C lcd(I2C_ADDR, 2, 1, 0, 4, 5, 6, 7);

int led1 = 0;
int led2 = 1;
int led3 = 2;
int led4 = 3;
int led5 = 7;
int led6 = 6;
int led7 = 5;
int led8 = 4;
int pulsador;

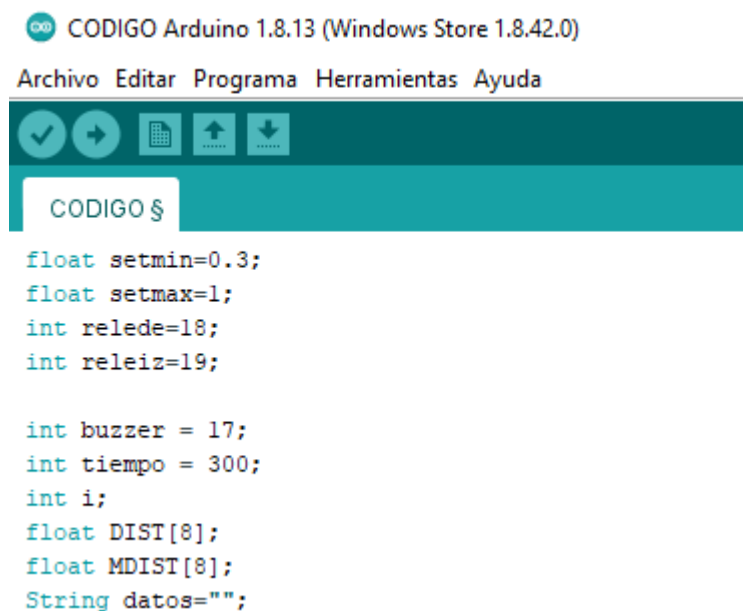
```

Figura 2.17 Declaración de librerías LiquidCrystal para LEDs

Como se puede observar en la Figura 2.17, al utilizar la librería del “liquidCrystal” se debe definir los pines donde irán conectadas la pantalla LCD y también definir los pines de cada

uno de los LEDs.

Luego se definió en la función “float” un parámetro para determinar la distancia mínima y máxima donde se podrá censar sin problemas, es decir comenzara a medir a una distancia mínima de 0.3 m en el cual no se presentarán fallos ni señales erróneas al momento de trabajar el sensor y una distancia máxima de 4.8 m.



```

CODIGO Arduino 1.8.13 (Windows Store 1.8.42.0)
Archivo Editar Programa Herramientas Ayuda
CODIGO §
float setmin=0.3;
float setmax=1;
int relede=18;
int releiz=19;

int buzzer = 17;
int tiempo = 300;
int i;
float DIST[8];
float MDIST[8];
String datos="";

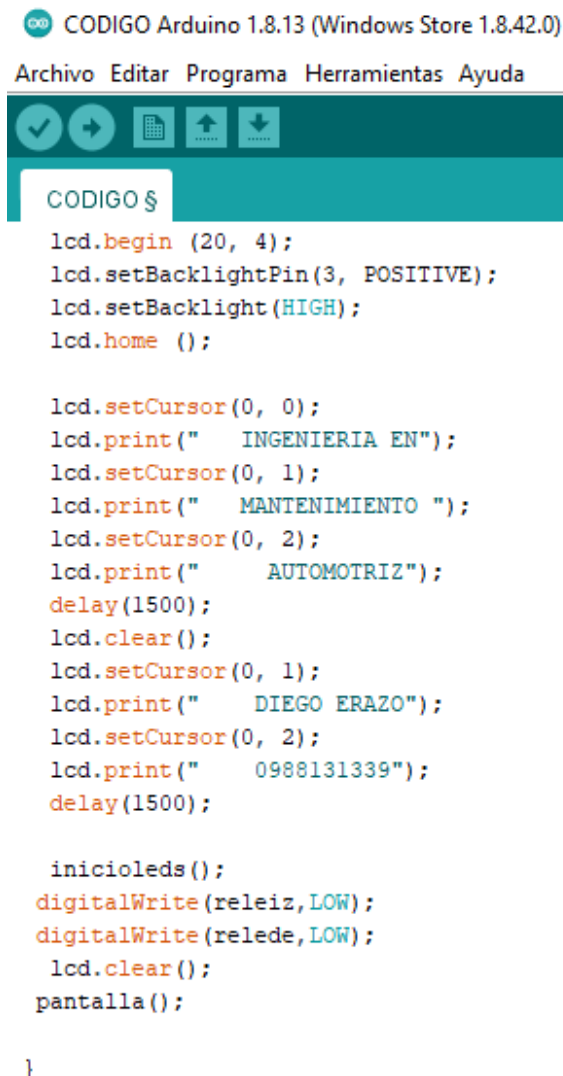
```

Figura 2.18 Declaración de parámetros en funciones de distancia

En la Figura 2.18, se presenta la declaración de los parámetros para la medición de la distancia, donde se declara cual es la distancia máxima y mínima por medio de la función “float” y también se declara que relé debe accionarse respectivamente de la distancia, además se declara la activación del buzzer y el tiempo que sonara.

Otro parámetro que se utilizó en la función float fueron los vectores que se ocuparán para el almacenamiento de datos y se define como “DIST” a la recopilación de los 8 sensores que se utilizan en este proyecto, pero uno de los inconvenientes que se pudo observar es que la distancia entre los sensores y la placa era muy grande y esto generaría Una mala recopilación de datos es por esto que se añadió otro vector que es “MDIST” en la cual ya sea eliminado el inconveniente de distancia entre sensores y plata para tener una buena recopilación de datos sin fallas.

En este punto se estableció las líneas de códigos para la impresión de datos en la pantalla LCD en la cual se define entonces de qué línea y cuadro de la pantalla se imprimirá la primera letra para ello se diseñó el tamaño de la pantalla la cual es de 20x4 la cual se definió que se imprimirá a título de ingeniería en mantenimiento automotriz desde el primer cuadro hacia la derecha luego se imprimirá el nombre del autor.



```

CODIGO Arduino 1.8.13 (Windows Store 1.8.42.0)
Archivo Editar Programa Herramientas Ayuda
CODIGO §
lcd.begin (20, 4);
lcd.setBacklightPin(3, POSITIVE);
lcd.setBacklight(HIGH);
lcd.home ();

lcd.setCursor(0, 0);
lcd.print ("  INGENIERIA EN");
lcd.setCursor(0, 1);
lcd.print ("  MANTENIMIENTO ");
lcd.setCursor(0, 2);
lcd.print ("  AUTOMOTRIZ");
delay(1500);
lcd.clear ();
lcd.setCursor(0, 1);
lcd.print ("  DIEGO ERAZO");
lcd.setCursor(0, 2);
lcd.print ("  0988131339");
delay(1500);

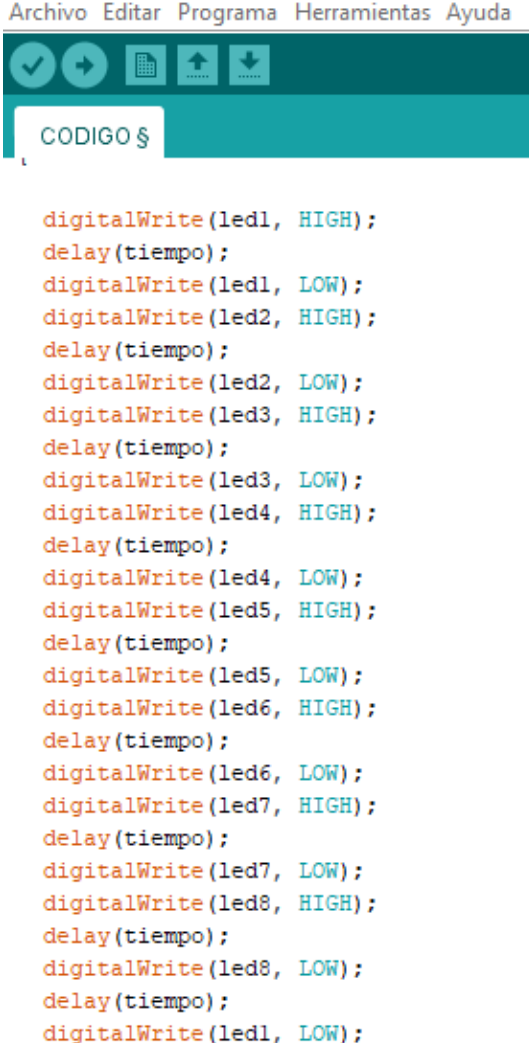
inicioleds();
digitalWrite(releiz,LOW);
digitalWrite(relede,LOW);
  lcd.clear ();
  pantalla ();
}

```

Figura 2.19 Impresión de líneas en pantalla LCD

En la Figura 2.19, se declara las líneas de códigos y la información que se va a proyectar en la pantalla LCD al momento de correr el programa, con la línea “setCursor” se declara desde que parte de la pantalla se empezara a proyectar las palabras y con la línea “print” se declara la palabra a proyectarse.

Ahora línea de código donde se aprecia “inicioleds” se realizó una secuencia de encendido en dónde se genera encendido secuencial de cada uno de los LEDs para determinar su funcionamiento y dar paso al inicio de funcionamiento de todo el dispositivo.



```

Archivo Editar Programa Herramientas Ayuda
CODIGO $
digitalWrite(led1, HIGH);
delay(tiempo);
digitalWrite(led1, LOW);
digitalWrite(led2, HIGH);
delay(tiempo);
digitalWrite(led2, LOW);
digitalWrite(led3, HIGH);
delay(tiempo);
digitalWrite(led3, LOW);
digitalWrite(led4, HIGH);
delay(tiempo);
digitalWrite(led4, LOW);
digitalWrite(led5, HIGH);
delay(tiempo);
digitalWrite(led5, LOW);
digitalWrite(led6, HIGH);
delay(tiempo);
digitalWrite(led6, LOW);
digitalWrite(led7, HIGH);
delay(tiempo);
digitalWrite(led7, LOW);
digitalWrite(led8, HIGH);
delay(tiempo);
digitalWrite(led8, LOW);
delay(tiempo);
digitalWrite(led1, LOW);

```

Figura 2.20 Líneas de códigos para secuencia de encendido

En la Figura 2.20, se puede apreciar las líneas de código para la secuencia de encendido de cada uno de los leds previo para funcionamiento del dispositivo.

En la línea de código denominada como pantalla se imprimen los datos de distancias del 1 al 8 de cada uno de los sensores en la pantalla LCD y en la línea de código denominada pan datos se imprime en la pantalla LCD las distancias a la que se encuentra el objeto del sensor.

```

CODIGO Arduino 1.8.13 (Windows Store 1.8.42.0)
Archivo Editar Programa Herramientas Ayuda
CODIGO $
void pantalla()
{
  lcd.setCursor(0, 0);
  lcd.print("D1:");
  lcd.setCursor(3, 0);
  lcd.print(MDIST[1],1);
  lcd.setCursor(7, 0);
  lcd.print("m");

  lcd.setCursor(0, 1);
  lcd.print("D2:");
  lcd.setCursor(3, 1);
  lcd.print(MDIST[2],1);
  lcd.setCursor(7, 1);
  lcd.print("m");

  lcd.setCursor(0, 2);
  lcd.print("D3:");
  lcd.setCursor(3, 2);
  lcd.print(MDIST[3],1);
  lcd.setCursor(7, 2);
  lcd.print("m");

  lcd.setCursor(0, 3);
  lcd.print("D4:");
  lcd.setCursor(3, 3);
  lcd.print(DIST[4],1);
}

CODIGO Arduino 1.8.13 (Windows Store 1.8.42.0)
Archivo Editar Programa Herramientas Ayuda
CODIGO $
void pandatos()
{
  lcd.setCursor(3, 0);
  lcd.print(MDIST[1],1);
  lcd.setCursor(3, 1);
  lcd.print(MDIST[2],1);
  lcd.setCursor(3, 2);
  lcd.print(MDIST[3],1);
  lcd.setCursor(3, 3);
  lcd.print(DIST[4],1);
  lcd.setCursor(15, 0);
  lcd.print(MDIST[5],1);
  lcd.setCursor(15, 1);
  lcd.print(MDIST[6],1);
  lcd.setCursor(15, 2);
  lcd.print(MDIST[7],1);
  lcd.setCursor(15, 3);
  lcd.print(MDIST[8],1);
}

```

Figura 2.21 Líneas de códigos para el funcionamiento de sensores ultrasónicos

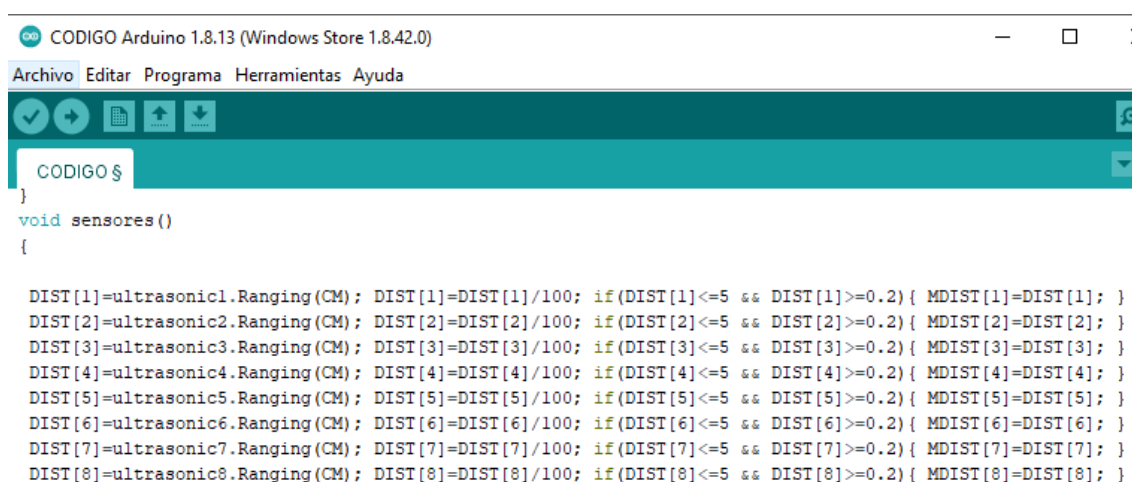
En la Figura 2.21, se presenta el conjunto de líneas de códigos donde a la izquierda se imprimirá en la pantalla LCD las distancias que los sensores envían y en la derecha se imprimen los mismos datos en el “Datalogger”.

En este conjunto de líneas de códigos se determinó la programación del funcionamiento de los sensores ultrasónicos y se determinaron varios parámetros para su funcionamiento los cuales fueron:

Cómo se habló anteriormente se tomó los nombres ya determinados al inicio de las líneas de código como es el “ultrasonic”, “DIST y MDIST” los cuales aportan a la medición para el almacenamiento de datos de los sensores para luego proceder a verificarlos en un

“Datalogger”, las líneas de códigos se formaron de la librería en la página de Arduino, “ultrasonic” y “Ranging” generan la medición el centímetros pero para poder obtener una medición en metros se determinó que la impresión de la distancia sea dividido para cien y de esta manera obtener el resultado requerido.

Por otra parte, se determinó una condición con la cual se pueda eliminar los datos erróneos, y la condición es que sí la distancia es menor o igual a 5 m y Así mismo si la distancia es mayor o igual a 0,2 metros se imprima en la pantalla LCD la distancia a la que se encuentra el objeto del sensor, pero si una de estas dos variables no coincide o está fuera del rango no se imprimirá en la pantalla la distancia del objeto.



```

CODIGO Arduino 1.8.13 (Windows Store 1.8.42.0)
Archivo Editar Programa Herramientas Ayuda
CODIGO $
}
void sensores ()
{
DIST [1]=ultrasonic1.Ranging (CM); DIST [1]=DIST [1]/100; if (DIST [1]<=5 && DIST [1]>=0.2) { MDIST [1]=DIST [1]; }
DIST [2]=ultrasonic2.Ranging (CM); DIST [2]=DIST [2]/100; if (DIST [2]<=5 && DIST [2]>=0.2) { MDIST [2]=DIST [2]; }
DIST [3]=ultrasonic3.Ranging (CM); DIST [3]=DIST [3]/100; if (DIST [3]<=5 && DIST [3]>=0.2) { MDIST [3]=DIST [3]; }
DIST [4]=ultrasonic4.Ranging (CM); DIST [4]=DIST [4]/100; if (DIST [4]<=5 && DIST [4]>=0.2) { MDIST [4]=DIST [4]; }
DIST [5]=ultrasonic5.Ranging (CM); DIST [5]=DIST [5]/100; if (DIST [5]<=5 && DIST [5]>=0.2) { MDIST [5]=DIST [5]; }
DIST [6]=ultrasonic6.Ranging (CM); DIST [6]=DIST [6]/100; if (DIST [6]<=5 && DIST [6]>=0.2) { MDIST [6]=DIST [6]; }
DIST [7]=ultrasonic7.Ranging (CM); DIST [7]=DIST [7]/100; if (DIST [7]<=5 && DIST [7]>=0.2) { MDIST [7]=DIST [7]; }
DIST [8]=ultrasonic8.Ranging (CM); DIST [8]=DIST [8]/100; if (DIST [8]<=5 && DIST [8]>=0.2) { MDIST [8]=DIST [8]; }

```

Figura 2.22 Declaración de condiciones para el funcionamiento de sensores y LEDs

En la Figura 2.22, se declaró las condiciones en las que los sensores medirían la distancia y como se corregiría los datos erróneos que estos produjeran.

Luego se procedió a declarar las condiciones en las cuales se encenderán tanto los LED como las pantallas y cámaras para esto se definió que si la medición de la distancia ya depurada y sin errores es menor o igual a la variable utilizada en programación cómo “setpoint” o “setmax” encienda cada LED en donde debe ser dependiendo el sensor que se active, es decir que el parámetro ya definido en dónde si la distancia es menor que 5 metros y mayor que 0,2 m el LED se encenderá dependiendo el orden y el lugar donde se encuentra el objeto a censarse, de igual manera se determinó un intervalo de tiempo de 100 para que el LED se mantenga encendido mientras el sensor este detectando un objeto en sus cercanías.

Para el encendido de las pantallas de igual manera se determinó una condición en la cual sí “MDIST” es menor o igual “setmax” y que cumpla el parámetro y condición acordadas anteriormente se encienda, para el encendido de las pantallas se dividió en dos secciones a los sensores es decir 4 a la izquierda y 4 a la derecha es así que al detectar un objeto en uno de los sensores de la izquierda la pantalla se encenderá y de igual forma si se detecta un objeto en uno de los sensores de la derecha se encenderá la pantalla derecha.



```

CODIGO Arduino 1.8.13 (Windows Store 1.8.42.0)
Archivo Editar Programa Herramientas Ayuda
CODIGO $

void condiciones()
{
  if (MDIST[1]<=setmax) { digitalWrite(led1,HIGH); ; delay(100); }else{ digitalWrite(led1,LOW); }
  if (MDIST[2]<=setmax) { digitalWrite(led2,HIGH); ; delay(100); }else{ digitalWrite(led2,LOW); }
  if (MDIST[3]<=setmax) { digitalWrite(led3,HIGH); ; delay(100); }else{ digitalWrite(led3,LOW); }
  if (MDIST[4]<=setmax) { digitalWrite(led4,HIGH); ; delay(100); }else{ digitalWrite(led4,LOW); }
  if (MDIST[5]<=setmax) { digitalWrite(led5,HIGH); ; delay(100); }else{ digitalWrite(led5,LOW); }
  if (MDIST[6]<=setmax) { digitalWrite(led6,HIGH); ; delay(100); }else{ digitalWrite(led6,LOW); }
  if (MDIST[7]<=setmax) { digitalWrite(led7,HIGH); ; delay(100); }else{ digitalWrite(led7,LOW); }
  if (MDIST[8]<=setmax) { digitalWrite(led8,HIGH); ; delay(100); }else{ digitalWrite(led8,LOW); }

  if (MDIST[1]<=setmax || MDIST[2]<=setmax || MDIST[3]<=setmax || MDIST[4]<=setmax )
  {
    digitalWrite(releiz,HIGH); }else{ digitalWrite(releiz,LOW);
  }

  if (MDIST[5]<=setmax || MDIST[6]<=setmax || MDIST[7]<=setmax || MDIST[8]<=setmax )
  {
    digitalWrite(relede,HIGH); }else{ digitalWrite(relede,LOW);
  }
}

```

Figura 2.23 Declaración de condiciones para el encendido de LEDs

En la Figura 2.23, se aprecia la declaración de condiciones para el reconocimiento de medición de los sensores ultrasónicos, es decir con estas condiciones se pudo obtener una lectura exacta de los sensores ya que al tener funcionando todo el tiempo a los sensores arrojan datos dudosos y fallidos y con estas condiciones se corrigen dichos errores.

2.5. PRUEBAS DEL PROTOTIPO EN BANCO

Las técnicas utilizadas para este trabajo de titulación son la adaptación, el análisis de datos

y las pruebas de funcionamiento de los cuales se puede definir las adaptaciones que se hará en los sensores, las cámaras y pantallas en el Arduino mega para que trabajen en conjunto con la placa PCB y así poder obtener los datos necesarios, también se analizará los datos de los sensores para una comparación en la unidad y por último se desarrollará una serie de pruebas de funcionamiento del prototipo construido para así poder diagnosticar la calidad del trabajo y poder corregir las fallas que se encuentren en el mismo si es que es necesario.

Luego de diseñar el circuito electrónico y determinar las líneas de código se procedió a realizar las pruebas en la mesa de trabajo donde se comenzó a conectar el cableado de los sensores y de las cámaras con las pantallas hacia la placa PCB.

Además, se debió definir algunos parámetros de funcionamiento de los componentes antes de realizar las pruebas como son: rangos de distancias de medición de los sensores, funcionamiento de las cámaras tanto en el día como en la noche y en condiciones adversas, impresión de líneas en la pantalla del módulo indicador, como también analizar si las líneas de códigos están correctas o si deben ser modificadas.

Antes de las pruebas de debió definir el tipo de cableado se usará en el proyecto ya que este cable deberá ser resistente y deberá tener una buena conducción de datos hacia la placa desde los sensores ya que de esto depende el buen funcionamiento del prototipo.

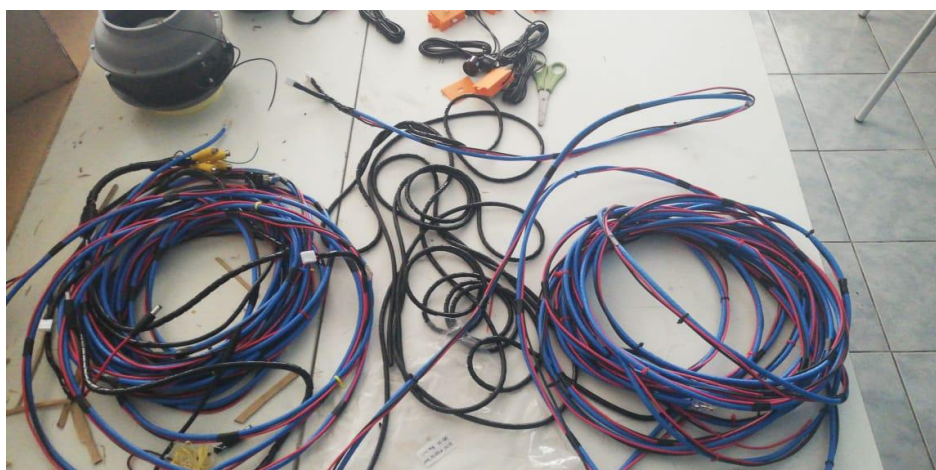


Figura 2.24 Selección de cableado

En la Figura 2.24, se puede apreciar que se determinó el cableado que se utilizará en el prototipo para cada uno de los componentes, tanto para los sensores como para las cámaras

y pantallas, el cual se determinó que el cable para los sensores sería un cable RJ45 de 8 fibras con sus conectores macho y hembra 8P8C, el cual dará una mejor comunicación y mayor resistencia a la intemperie y al ser manipulado.

Después se realizó la conexión de cada uno de los sensores ultrasónicos a utilizarse y el montaje en un Banco de pruebas en este caso en una mesa donde se realizaron las pruebas, para ello se utilizaron unas bases para poder fijar los sensores a la mesa y realizar las mediciones. Cada uno de los sensores tiene un rango de funcionamiento de 0 m a 5 m de distancia de medición, además son compatibles con la placa Arduino por medio de un procesador que permite reducir el número de pines a conectar con la placa Arduino.



Figura 2.25 Conexión de sensores ultrasónicos

En la Figura 2.25, se puede apreciar la conexión de los sensores antes de la prueba en banco, dichos sensores cuentan con un cable de una distancia prudente para poder ubicarlos en el vehículo y conectarlos con la placa PCB.

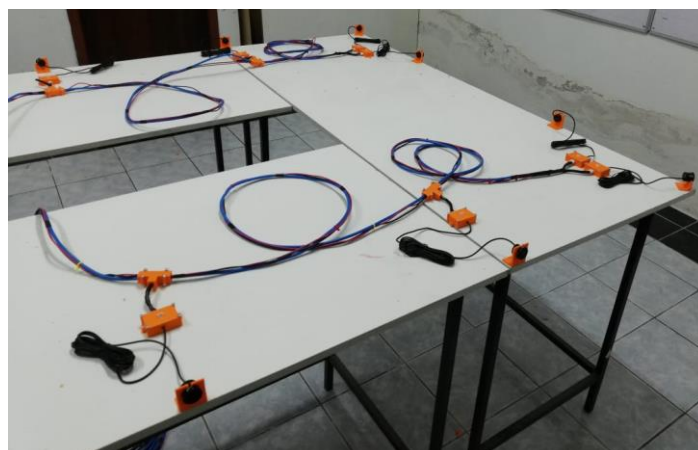


Figura 2.26 Instalación de sensores ultrasónicos y montaje

En la Figura 2.26, se aprecia los sensores ultrasónicos en funcionamiento y montados en la mesa de trabajo para la recolección de los primeros datos.

2.6. IMPLEMENTACIÓN DEL SISTEMA EMBEBIDO EN EL VEHÍCULO

Para el desarrollo de este apartado se debió estudiar la normativa R46 relacionada con la homologación de dispositivos para la visión indirecta en donde se encontró los siguientes datos:

- El Reglamento CEPE/ONU n.º 46 (R46) establece las normas que regulan los dispositivos para visión indirecta y su instalación mediante un procedimiento de ensayo de los dispositivos para determinar si todas las clases de retrovisores obligatorios y opcionales para camiones permiten al conductor ver un campo de visión mínimo específico. Para poder reemplazar un retrovisor obligatorio, solo se pueden instalar los sistemas de cámara y monitor aprobados por el Reglamento CEPE/ONU n.º 46 (CEPE, 2014, págs. 39-57).

En este apartado habló de la determinación de las clases de los espejos retrovisores y la implementación de dispositivos electrónicos para la mejora de visión indirecta, con estos datos se procedió a tomar las medidas y pautas para lograr estar dentro de las normas fijadas por la CEPE/ONU n.º 46.

- Para los camiones son obligatorias cuatro clases diferentes de retrovisores de campo de visión indirecta: Clase II (visión del lateral principal), Clase IV (visión lateral del gran angular), Clase V (de aproximación – área de punto ciego directamente en el lateral y por debajo de la puerta del acompañante) y Clase VI (punto ciego frontal justo delante del vehículo – opcional en menos de 7,5 toneladas), así como retrovisores opcionales para Clase I (interior) y Clase V (de aproximación en el lateral del conductor) (CEPE, 2014, págs. 39-57).

Tomando en cuenta las distintas clases para los retrovisores y su visión indirecta se procedió a la toma de medidas del vehículo a usarse, los cuales nos ayudaran a proceder de la mejor manera en la instalación y colocación de los dispositivos utilizados para este proyecto.

En la Tabla 2.1, se detalla lo que rige en la normativa acerca del uso de espejos en vehículos pesados, donde se puede apreciar cuales son opcionales y cuales son obligatorios para su implementación.

Tabla 2.1 Especificación de ocupación de los espejos según su clase

		ESPEJO INTERIOR	ESPEJO PRINCIPAL (grande)	ESPEJO PRINCIPAL (pequeño)	ESPEJO GRAN ANGULAR	ESPEJO DE PROXIMIDAD	ESPEJO DELANTERO
		CLASE I	CLASE II	CLASE III	CLASE IV	CLASE V	CLASE VI
M2 y	Interior	Opcional	---		---	---	---
	Conductor	---	Obligatorio	---	Opcional	Opcional	---
M3	Pasajero	---	Obligatorio	---	Opcional	Opcional	---
	Parte delantera	---	---	---	---	---	Opcional

Dependiendo de la normativa R46 se ha determinado que las clases de retrovisores que se debe poner énfasis son la “clase II y la clase IV” debido a que habla de la ocupación obligatoria u opcional en la que la clase II es obligatorio el uso de retrovisores principales tanto al lado del conductor como del acompañante y en la clase IV se habla del uso de los retrovisores panorámicos o de un grado angular amplio en los cuales son opcionales para el lado del conductor como del acompañante.

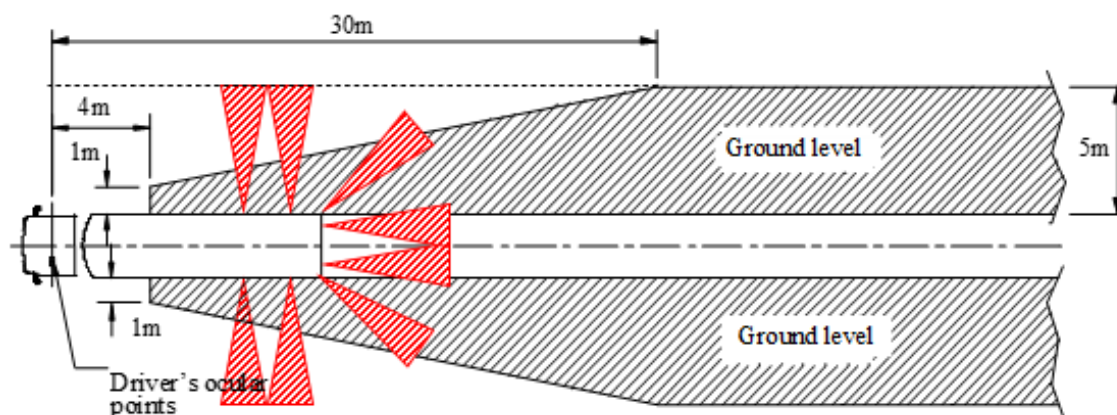


Figura 2.27 Área de visualización de clase II
(CEPE, 2014)

En la Figura 2.27, se puede apreciar la visión que se tiene con los retrovisores de clase II y cómo influye los rangos de los sensores en esta clase de retrovisores. En la figura se puede apreciar que los sensores utilizados enfocan una parte de la visión que los retrovisores tienen según el largo del vehículo, se puede apreciar que según la ubicación de los sensores se

puede tener un rango de censado más amplio que el de la visión de los retrovisores que se usan en los vehículos.

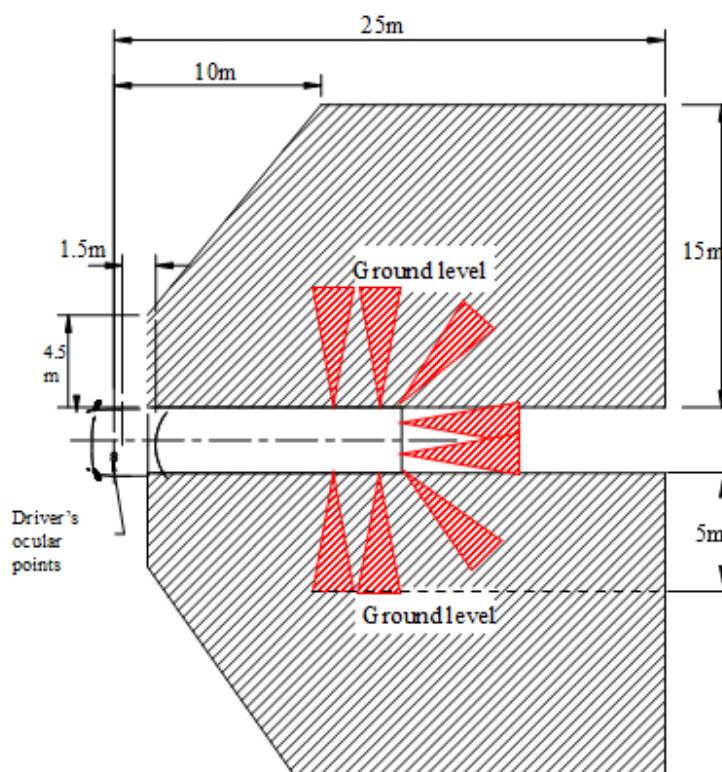


Figura 2.28 Área de visualización de clase IV
(CEPE, 2014)

En la Figura 2.28, se puede apreciar que el rango de visión de los retrovisores de clase IV tienen una amplitud mayor que el rango de censado de los sensores empleados en este proyecto, la factibilidad de este prototipo se genera en la parte posterior del vehículo ya que el rango de medición es amplio y este ayudara a la reducción de puntos ciegos den automotor.

2.6.1. OBTENCIÓN DE MEDIDAS DEL VEHÍCULO A USARSE.

Para el desarrollo de la segunda fase de las pruebas de este trabajo de titulación de debió tomar una serie de medidas al vehículo en el cual se montará la interfaz electrónica, para ello se empezó tomando las medidas tanto de altura, ancho y lago del vehículo.

Otra medida que se tomó es de la altura del espejo que tiene el vehículo a usarse con relación del suelo, esta medida ayudará a conocer a que altura se deberá colocar las cámaras según la normativa R46.

2.6.2. DETECCIÓN DE LOS PUNTOS CIEGOS EN EL VEHÍCULO A USARSE

Además de las medidas tomadas anteriormente se tomaron una serie de medidas que ayudaron a conocer cuáles son los puntos ciegos que se tiene en el vehículo y en cada espejo de este, para así poder tener una guía de dónde colocar los sensores y de esta manera tener un buen trabajo de la interfaz electrónica.

Otra serie de medidas que se debió tomar en el autobús para la detección de los puntos ciegos que tiene el vehículo fueron los de observar la distancia que tiene cuando se pierde la visualización del objeto a través del espejo retrovisor cuando el objeto se encuentra a una separación de 1 y 2 metros del vehículo.

2.6.3. UBICACIÓN DE SENSORES EN EL VEHÍCULO

Para la ubicación de los sensores se debió utilizar la información anterior acerca de los puntos ciegos en el vehículo, para ello se determinó que los puntos ciegos a cubrir se encuentran desde el eje posterior hasta toda la parte trasera del autobús, es por lo que, después de haber visto el rango de funcionamiento de los sensores se procedió a ubicarlos desde la esquina posterior del vehículo hacia adelante y en la parte trasera del vehículo.

CAPÍTULO III

3. RESULTADOS Y DISCUSIÓN

3.1. APLICACIÓN DEL DISEÑO DEL SISTEMA EMBEBIDO

El diseño de la placa PCB se desarrolló con la finalidad de obtener datos de la ubicación y comunicación con los sensores y cámaras, por ende, se creó la placa de una manera compacta para poder tener conexión más segura entre los componentes de voltaje y la placa Arduino. Para la creación de la placa se trabajó en un software libre denominado “PROTEUS” el cual tiene la función de crear esquemas y circuitos electrónicos tanto en 2D como en 3D, este programa ayudo a definir las líneas de conexión de cada uno de los componentes que se utilizaron en el prototipo, en los cuales se insertaron los reguladores de voltaje “Step Down LM2596” y el regulador de voltaje “L7809”, los cuales son los encargados de suministrar el voltaje correcto hacia las cámaras y pantallas, como también a la placa Arduino para su correcto funcionamiento. También se emplearon los relevadores de 5V, los cuales tienen la función de mantener un voltaje constante hacia los componentes para que no existan caídas ni subidas de voltaje en el sistema.

Además, fue ventajoso implementar la placa Arduino en la misma placa PCB, ya que esto permitió la reducción de cableado y conexiones, mismas que podrían tener fallos y pérdidas de conexión, esto ayudo a que sea más compacto y organizado todo el prototipo para de tener una visión más elegante y sofisticada.

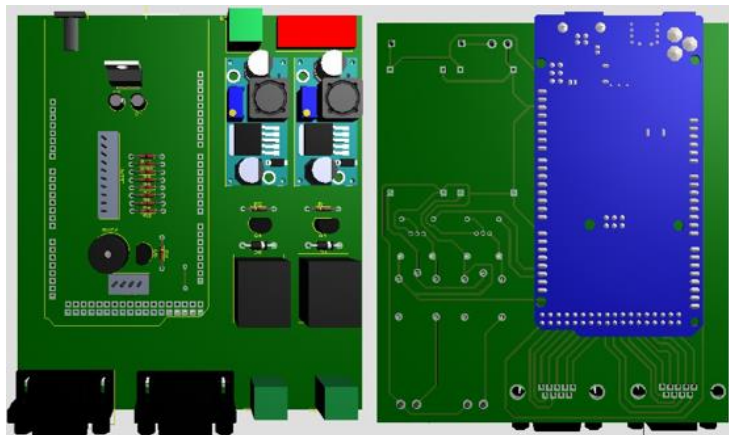


Figura 3.1 Diseño de placa PCB en el software "PROTEUS"

En la Figura 3.1, se puede apreciar el diseño en 3D realizado en el software libre denominado "Proteus" donde se observa la placa PCB completa y en forma definitiva donde se encuentran todos los componentes utilizados al igual que la placa Arduino mega.

Luego del diseño de la placa en el software se procedió a la realización de esta en físico, para ello, se imprimió en una placa de baquelita de 15 cm x 10 cm todo el circuito, este proceso se realizó en una maquina especializada en un establecimiento electrónico el cual ayudo a la impresión y soldadura de cada uno de los componentes y así garantizar el correcto funcionamiento del sistema embebido.

Para que la conexión de los componentes electrónicos ya sean los sensores cámaras y pantallas además de la consola de información de opto por utilizar conectores DB9 y conectores RJ45 los cuales ayudaron a que se redujera el número de cables a usar y sea mejor organizado cada conexión en la placa.

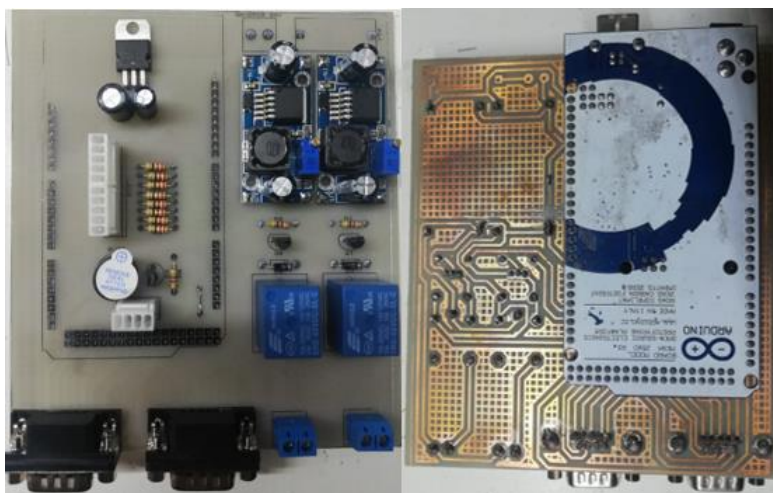


Figura 3.2 Placa de baquelita impresa

En la Figura 3.2, se puede observar la placa PCB ya construida y definitiva en la cual se imprimió en baquelita, donde se puede apreciar todos los componentes estudiados anteriormente.

3.2. ESTUDIO DE SELECCIÓN DE COMPONENTES

Para la programación de los sistemas y elementos que se utilizaron en este trabajo se ha elegido un Arduino mega 2560 el cual se seleccionó por sus características especiales ya que esta posee 54 pines digitales las cuales pueden funcionar como entrada/salida, de las cuales 15 se pueden utilizar como salida PWM (Modulación por ancho de pulso); también cuenta con 16 entradas análogas, un cristal oscilador de 16 MHz, una conexión USB, un botón de “reset” y una entrada para la alimentación de la placa.

En la Tabla 3.1, se detalla las características esenciales que cuenta la placa Arduino Mega, en la cual podemos conocer su voltaje operativo, numero de pines, entre otros.

Tabla 3.1 Características técnicas del Arduino Mega
Características técnicas del Arduino Mega

Características técnicas del Arduino Mega	
Microcontrolador:	ATmega2560
Voltaje Operativo:	5 V
Voltaje de Entrada:	7-12 V
Voltaje de Entrada(límites):	20 V
Pines digitales de Entrada/Salida:	54 (de los cuales 15 proveen salida PWM)
Pines análogos de entrada:	16
Corriente DC por cada Pin Entrada/Salida:	40 mA
Corriente DC entregada en el Pin 3.3V:	50 mA
Memoria Flash:	256 kB (8kB usados por el bootloader)
SRAM:	8 kB
EEPROM:	4 kB
Clock Speed:	16 MHz

(Arduino, 2019)

3.3. IMPLEMENTACIÓN DE SENSORES ULTRASÓNICOS

Los sensores ultrasónicos seleccionados tienen la característica de trabajar bien en ambientes al intemperie ya que también son usados como sensores de reversa, este tipo de sensores son de fácil acceso y que en los mercados se encuentra a cómodos precios, este tipo de sensores tienen la tecnología de ultrasonido y electro magnesia y esto les otorga una mejor maniobrabilidad al conductor al momento de su utilización, en este caso los sensores ultrasónicos los utilizaremos para la detección de objetos alrededor del vehículo, este tipo de sensores son de fácil comunicación con la placa Arduino por lo que podemos trabajar con ellos con facilidad además de ser muy fiables al momento de su trabajo.

Este tipo de sensores ultrasónicos tienen un rango de trabajo de 0,3 a 5,2 metros, a continuación, se presenta la Tabla 3.2, con las características técnicas de dichos sensores:

Tabla 3.2 Características técnicas de los sensores ultrasónicos

Características técnicas de los sensores ultrasónicos	
Voltaje :	+12 V-/+3 V(DC)
Corriente :	200 mA (Max)
Potencia :	2.5 W(Max)
Temperatura de operación :	-40°C a +80°C
Distancias entre sensores	A yD 0.3-0.7M B yC 0.3-2.5M
Distancia de advertencia :	0.3 a 5.2 M

Para la implementación de los sensores ultrasónicos se realizó el estudio del número de sensores a utilizarse según el rango de funcionamiento de estos para ello se utilizó el software “SOLIDWORKS” en el cual se diseñó una gráfica en 3D de la ubicación de los sensores donde se puede apreciar de forma gráfica los rangos de funcionamiento, estos rangos están entre los 3 m a 5 m de distancia con un ángulo de detección de 15° a 60°.

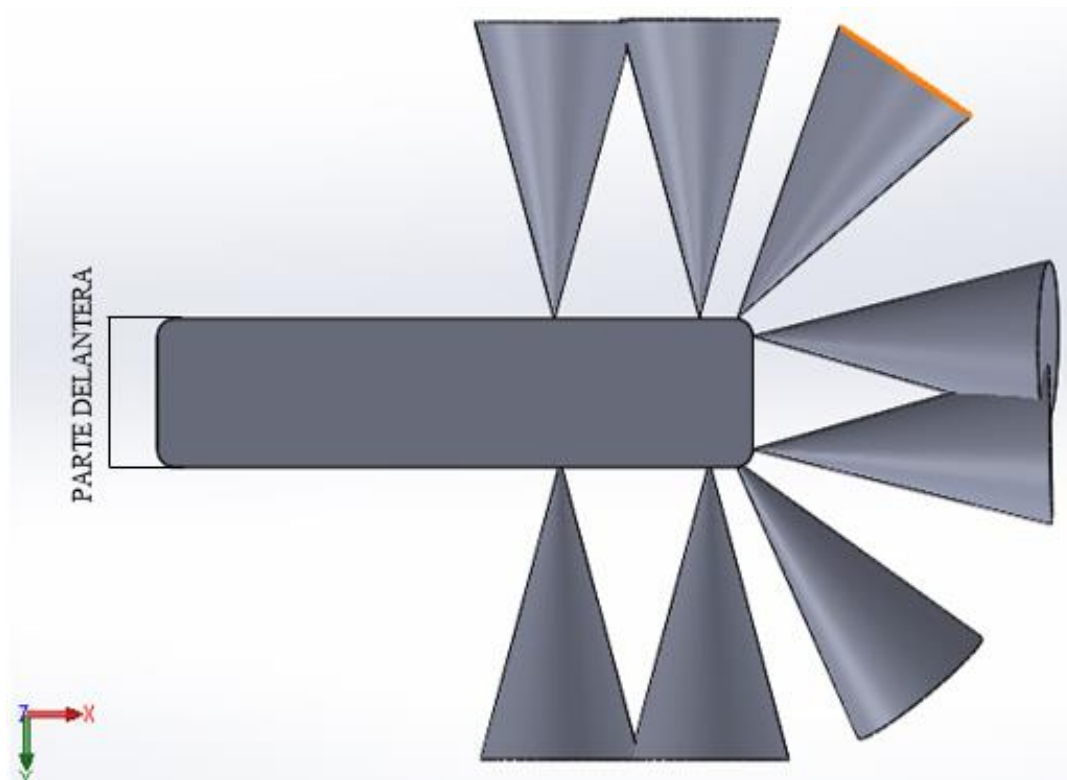


Figura 3.3 Rango de funcionamiento de sensores ultrasónicos en el vehículo

En la Figura 3.3, se puede apreciar los rangos de los sensores ultrasónicos utilizados, dicha figura esta realizada en el software “Solidworks”, la ubicación de los sensores se puede visualizar que se encuentran en el tercer tercio del autobús y en la parte posterior del mismo.

Para la conexión de los sensores con la placa PCB se utilizó un cableado de conexión LAN con el cual se logró reducir el número de cables que se debió pasar alrededor de todo el vehículo y así hacer la conexión las fácil y duradera ya que estos cables van revestidos y trenzados, para los conectores en la placa se utilizó conectores RJ45 los que hicieron la conexión mucho más sencilla.

En la selección de los sensores ultrasónicos se realizó una comparativa entre los sensores ultrasónicos usados en proyectos de robótica y los sensores ultrasónicos automotrices en la cual se llegó a la conclusión de usar los sensores ultrasónicos automotrices por la durabilidad y resistencia al agua que estos aportaban además de que los rangos de funcionamiento eran mayores a los sensores ultrasónicos robóticos.

3.4. IMPLEMENTACIÓN DE CÁMARAS Y MONITORES

A continuación, se detalla los dispositivos de visualización a utilizar en el prototipo con las características de cada uno.

3.4.1. CAMARAS

Este tipo de cámaras son muy usadas en componentes para la visualización de objetos al momento de retroceder y son muy eficaces ya que cuentan con características esenciales como un formato HD que permite visualizar al objeto de mejor manera y con más claridad, por estas características este tipo de cámaras son esenciales para este trabajo de titulación ya que permitirá visualizar de mejor manera los objetos que se encuentren alrededor del vehículo pesado.

En la Tabla 3.3, de puede apreciar las características de las caparas utilizadas en el proyecto.

Tabla 3.3 Características técnicas de la cámara

Características técnicas de la cámara	
Sensor de imagen:	CMOS 1030
Angulo de la lente:	170°
Pixeles efectivos:	656 * 492 pixeles
Resolución:	420TVL
Sistema de TV:	PAL opcional
Balance de blancos:	automático
Grado impermeable:	IP67
Fuente de alimentación:	DC 12 V
Consumo de corriente:	60 mA 4.08x 3.102mm: área de detección
Iluminación mínima:	0.1 - 0.5 lux / F = 1.2 (0 lux con IR encendido)
Salida de video:	conector RCA, 1,0 Vp -p, 75 ohm
Noche alcance visual:	0 -5 M
Longitud de cable video:	6 M
Fuente de alimentación de cable:	1 M

3.4.2. MONITORES

Este tipo de monitores son específicos para este trabajo ya que cuenta con unas características fundamentales en su trabajo ya que cuenta con una pantalla LCD de alta resolución de imagen con una retroiluminación LED, también brinda una ubicación tanto de pie como de embutir y esto ayudará de mucho ya que se las podrá ubicar en cualquier parte del tablero del vehículo sin interrumpir la visualización del conductor a su entorno.

En la Tabla 3.4, se detallan las características de los monitores usados.

Tabla 3.4 Características técnicas de la pantalla o monitor

Características técnicas de la pantalla o monitor	
Tamaño de pantalla:	7 pulgadas
Muestra Componente:	Color TFT-LCD
Número de puntos	480 W * RGB * 234H
Relación de contraste:	100:1
Tiempo de respuesta:	W 30 ms 10 ms B
Frecuencia de vídeo:	PAL / NTSC
Consumo de energía:	8 W Alrededor
Vídeo:	Dos entradas de vídeo RCA
Dimensiones del producto:	195 * 135 * 25 mm (L * W * D)
Peso del producto:	379 g

3.5. PRUEBAS DEL PROTOTIPO

Para el comienzo de las pruebas del sistema se realizó en primera instancia una prueba en banco la cual ayudo a conocer si el sistema embebido está funcionando correctamente, para esto se montó sobre la mesa de trabajo el prototipo completo con todas sus conexiones y componentes, luego se procedió a encender el dispositivo.

Al momento de realizar la prueba se verifico que cada componente este funcionando, es decir se comprobó uno por uno cada sensor, cada cámara y cada pantalla además de la placa PCB y el módulo indicador para así empezar con la medición de los sensores y obtener los resultados.

En la Figura 3.5, se presentan los datos obtenidos de los sensores ultrasónicos donde se graficaron en una ventana del software Arduino denominada “Datalogger”.

Al obtener los datos de las mediciones de los sensores ultrasónicos podemos apreciar en el Datalogger que en la parte izquierda en el recuadro rojo nos imprime el rango mínimo de trabajo de cada uno de los sensores ultrasónicos y al otro lado con recuadro azul se imprime la distancia a la que se encuentra un objeto de cada uno de los sensores ultrasónicos.

3.5.1. RECOPIACIÓN DE DATOS DE LA IMPLEMENTACIÓN DEL PROTOTIPO EN EL VEHÍCULO

En este apartado se presentaron los datos y medidas obtenidas del vehículo al momento de implementar el sistema embebido:

3.5.1.1. Medidas del vehículo

Al tomar las medidas de las dimensiones del vehículo se obtuvo las siguientes medidas que ayudaron con la ubicación de sensores y cámaras para el buen funcionamiento del prototipo. Por medio de una tabla y un diagrama se puede observar las medidas tomadas del vehículo a usarse en este proyecto.

En la Tabla 3.5, se detalla las medidas específicas del vehículo tomadas para la implementación de los dispositivos.

Tabla 3.5 Medidas del vehículo

Dimensiones básicas del vehículo	
Altura:	3,20 metros.
Ancho:	2,45 metros.
Largo:	10.70 metros.

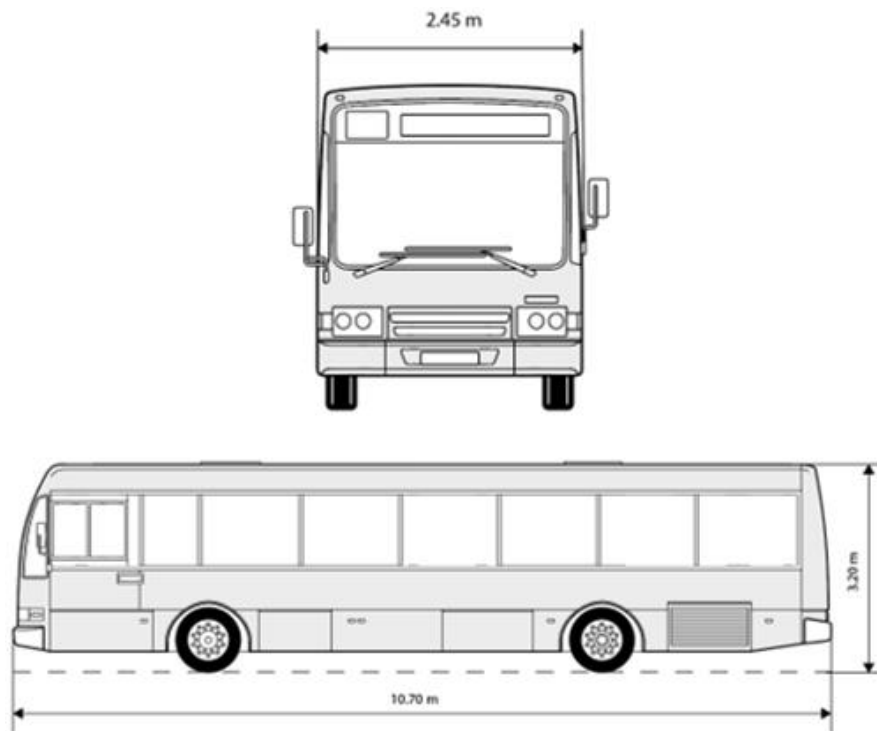


Figura 3.6 Diagrama de un autobús

En la Figura 3.6, se presenta de manera gráfica las dimensiones del vehículo utilizado.

Para la toma de estas medidas se debió utilizar varios implementos como fue: una cinta de medición de 15 metros la cual ayudó a poder tomar una medida exacta del largo, alto y ancho del vehículo.

Para la medición de la altura del vehículo se utilizó una escalera de 3 metros de largo y la cinta de medición con la cual ubicamos un extremo de la cinta en el piso y el otro extremo se lo extendió hasta la parte superior del vehículo, de igual manera para la medición del ancho del vehículo se colocó un extremo de la cinta en la esquina frontal izquierda del automotor y el otro extremo se estiro hasta la esquina frontal derecha del autobús, también se utilizó la cinta para tomar la medida de la longitud del vehículo para lo cual se ubicó la punta de la cinta de medición en la esquina frontal izquierda del autobús y se extendió la cinta hasta la esquina posterior izquierda del mismo.

Otra medida que se obtuvo fue la de la altura a la que se encuentra el espejo retrovisor con respecto al suelo, para esto se utilizó nuevamente la escalera de 3 metros y la manera en que se midió fue con la punta de la cinta se fijó un punto en el suelo y el otro extremo de la cinta de ubicó a la altura del espejo en su parte superior.

En la Tabla 3.6, se habla de las medidas a las que se encuentran los espejos retrovisores del autobús.

Tabla 3.6 Altura de espejos retrovisores laterales con relación del suelo

Altura de espejos retrovisores	
Medida en metros	2.56 m

3.5.1.2. Detección de puntos ciegos

La medida que se detalla a continuación se tomó para conocer la distancia de la primera visualización y a que ángulo se pierde la visión al mirar por el espejo retrovisor.

Estas medidas se tomaron desde la parte delantera del vehículo hacia la parte posterior, específicamente se procedió a tomar las medidas desde la esquina delantera izquierda, mientras se observaba por el espejo retrovisor se pudo apreciar la primera visualización del objeto a los 2,10 metros de distancia, a esto se sumó el ángulo en el cual se perdió la visualización del objeto cuando se lo retiró hacia afuera del vehículo, es decir se retiró el objeto desde el costado del vehículo hacia afuera y este ángulo fue de 55° .

El método usado para esta medición fue la utilización de la cinta de medición con la cual nos ayudó a conocer a que distancia se llega a apreciar el objeto, para la medición del ángulo en que se pierde la visualización el objeto se procedió a retirar un paso a la vez el objeto hasta el momento en que ya no se lo visualizo y se procedió a la medición utilizando herramientas de graduación y medición como escuadras y graduadores.

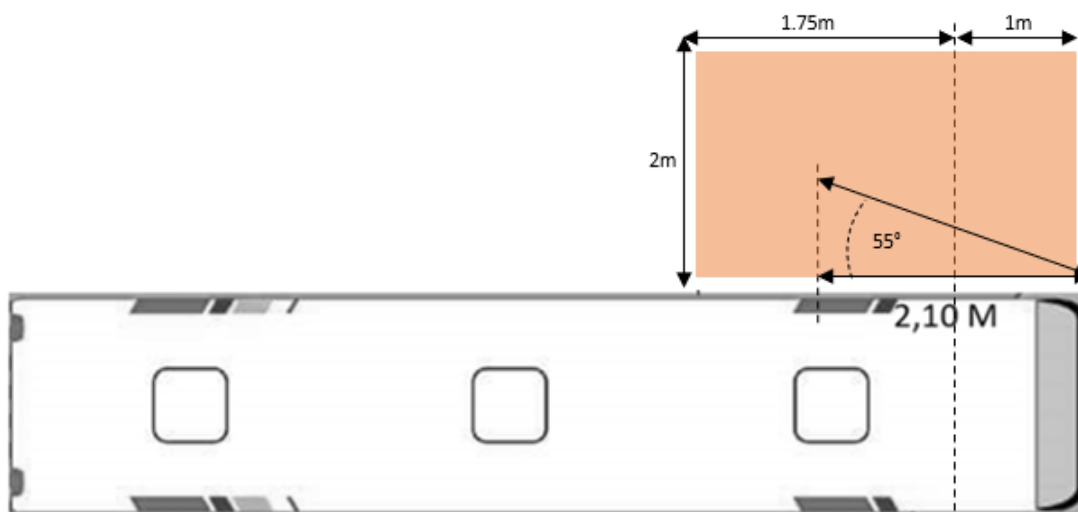


Figura 3.7 Vista superior del autobús y medidas de pérdida de visión izquierda

En la Figura 3.7, se puede apreciar la vista superior de vehículo donde se define la distancia de primera visualización y los ángulos de pérdida de visión con respecto a los especificado en la normativa R46 donde se puede dar cuenta que está dentro del rango de uso de este tipo de espejos.

De igual manera se realizó el mismo procedimiento en el lado derecho del vehículo, obteniendo una variación en las medidas con relación al lado izquierdo, es decir que la primera visualización del objeto a través del espejo retrovisor se dio a una distancia de 1,80 metros desde la esquina frontal derecha hacia la parte posterior del vehículo, además el ángulo que se formó para poder determinar la perdida de visualización del objeto cuando a este se lo retiro hacia la parte de afuera del costado del vehículo fue de 70° .

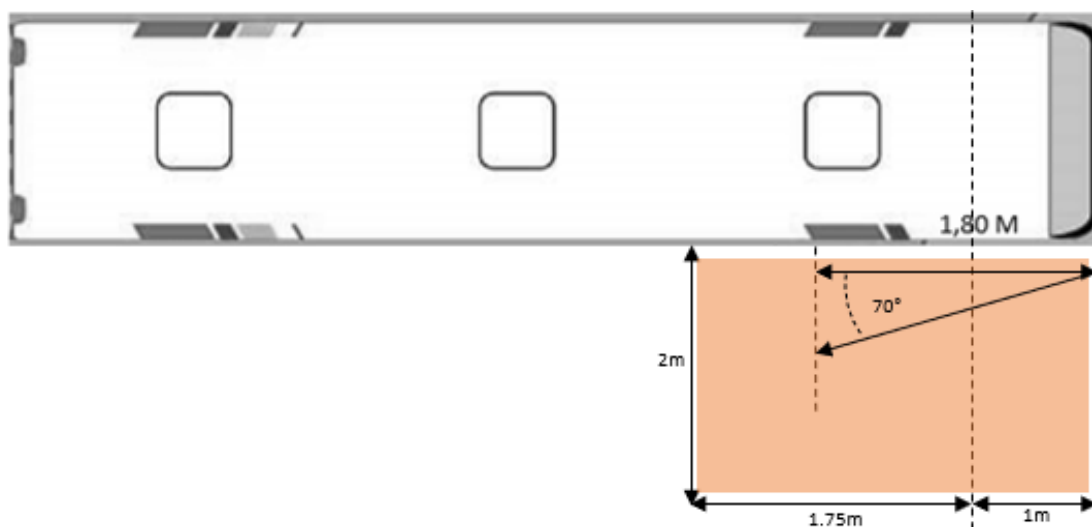


Figura 3.8 Vista superior del autobús y medidas de pérdida de visión derecha

En la Figura 3.8, se puede apreciar los ángulos de visión que presenta el vehículo según la normativa, en la cual se puede analizar que se encuentran dentro del rango estipulado.

En la siguiente Tabla 3.7, se detalla las medidas de visualización y ángulos de pérdida de visión que se recopiló del autobús a utilizarse de cada lado del vehículo.

Tabla 3.7 Medidas de visualización y ángulo de pérdida de visión en espejos retrovisores

Lado del vehículo	visualización del objeto	Angulo de pérdida de visión
Izquierdo	2.10 m	55°
Derecho	1,80 m	70°

Otra medición que se realizó para la detección de puntos ciegos fue la de la pérdida de visión dependiendo la separación a la que se encuentra el objeto o vehículo en el camino, estas medidas nos ayudaron a conocer los rangos de funcionamiento que se debió programar los sensores para que detecte obstáculos sin fallas ni errores.

Para esto se utilizó la misma cinta de medición con la cual se colocó un extremo en la esquina frontal izquierda del vehículo y se separó al objeto hacia la parte izquierda del vehículo a una distancia de un metro y luego se procedió a retroceder desde ese punto hacia la parte de atrás del vehículo conservando la distancia de separación hasta llegar al punto en que se logró visualizar al objeto, este mismo procedimiento se lo realizó al otro lado del autobús y las medidas obtenidas se detallan en la siguiente Tabla 3.8:

Tabla 3.8 Separación del objeto con respecto al vehículo
Visualización del objeto con separación de 1 y 2 metros.

Ubicación	Izquierda	Derecha
1 metro de separación	1,40m	2,90m
2 metro de separación	4m	7,10m



Figura 3.9 Distancia de separación del obstáculo con respecto al vehículo

En la Figura 3.9, las medidas indicadas son parte de los rangos de separación para la visualización de obstáculos que se obtuvo de la medición en el vehículo a utilizarse.

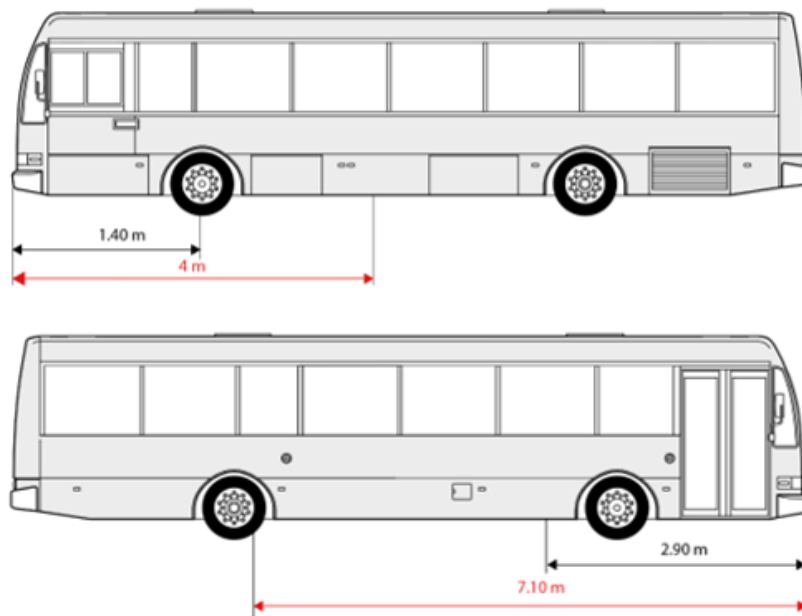


Figura 3.10 Distancia de visualización de obstáculo según la separación

En la Figura 3.10, se obtuvo las distancias de la visualización de obstáculos que se tuvo en el autobús después de haber realizado las mediciones las cuales ayudaron a conocer los puntos ciegos del vehículo.

Una de las últimas medidas para la detección de los puntos ciegos fue la pérdida de visión que tiene el conductor al mirar hacia el frente, es decir a que distancia deja de observar el conductor un obstáculo o vehículo que se encuentra delante de él, para esto se utilizó la cinta de medición poniendo un extremo en el filo del parabrisas donde el conductor ya no tiene visión, en este caso al filo del biselado que cuenta el autobús y el otro extremo se ubicó en el piso de la carretera y se retrocedió el extremo de la cinta hasta el punto donde se logró visualizar el extremo de la cinta, y se tomó esta medida en cada lado del parabrisas, estas medidas que nos dio fueron a una distancia de 4,40m en la parte izquierda del parabrisas y 4,50m en la parte derecha del parabrisas.

Tabla 3.9 Medidas de visualización frontal

Izquierda	Derecha
4.40 m	4.50 m

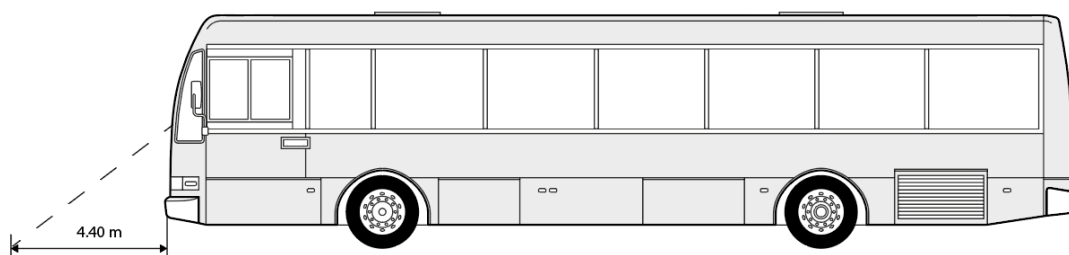


Figura 3.11 Visualización frontal

Como se puede apreciar en la Figura 3.11, la distancia de visualización de la parte frontal fue de 4.40 m, en la cual se puede conocer que en a una distancia menor de 4.40m no se logra divisar un obstáculo o vehículo que se encuentre en esa zona.

3.5.1.3. Ubicación de los componentes en el vehículo

Para la colocación de los sensores en el vehículo se procedió a medir desde la esquina posterior del autobús hacia la parte delantera, para ello se ubicó la cinta de medición desde la esquina posterior izquierda y se midió hacia adelante y con una separación de dos metros se colocó la señal para el sensor, en el costado izquierdo del autobús se instaló dos sensores, en la esquina posterior izquierda se situó un sensor con una graduación de 45° y también se colocó un sensor en la parte posterior del vehículo. La misma técnica se usó para la colocación de los sensores del costado derecho del autobús.

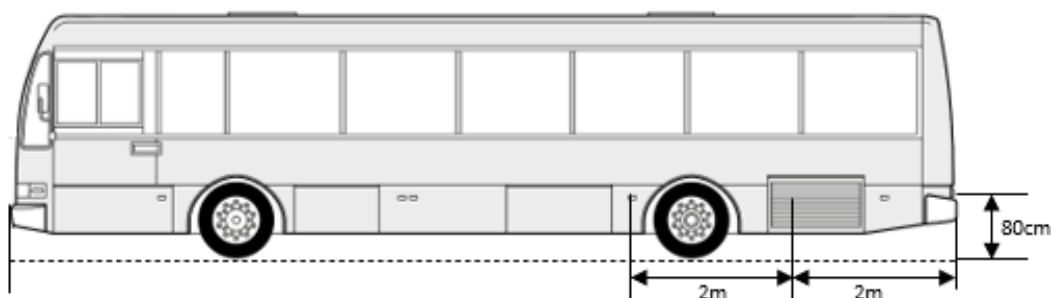


Figura 3.12 Ubicación de sensores en el autobús

Como se puede apreciar en la Figura 3.12, se detalló de manera gráfica las distancias de separación y altura a la que los sensores están ubicados en el autobús, esto se repite al lado contrario del vehículo.

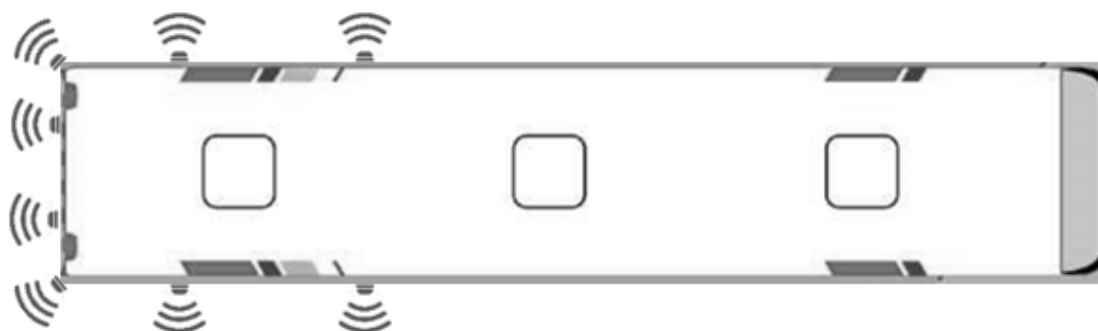


Figura 3.13 Posición de los sensores en el vehículo

En la Figura 3.13, se pudo observar la ubicación y rango de los sensores en una manera esquemática.



Figura 3.14 Ubicación de los sensores en el vehículo

En la Figura 3.14, se puede apreciar la ubicación de los sensores ultrasónicos ya montados en el vehículo y realizando sus pruebas de campo.

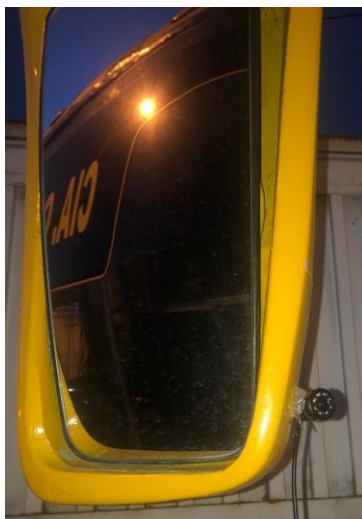


Figura 3.15 Instalación de las cámaras en el autobús

En la figura 3.15, se puede apreciar la ubicación de la cámara, es decir la cámara está ubicada en cada espejo retrovisor en dirección hacia la parte de atrás del vehículo.

La ubicación de las pantallas se realizó en base a la estructura del tablero, ya que se debió colocarlas en un lugar donde no genere distracciones al conductor, pero al mismo tiempo puedan ser de fácil visualización y acceso al momento de circular por las vías. Se colocó una pantalla a cada lado del tablero para que sirva para los cuatro sensores que se encuentran en el lado izquierdo del autobús y de la misma manera se colocó una pantalla al lado derecho del tablero para que se active cuando los sensores del costado derecho detecten un obstáculo. El módulo de control se colocó en medio de las pantallas para que el conductor pueda visualizar que sensor detectó un obstáculo y a qué distancia se encuentra el obstáculo.



Figura 3.16 Visualización de los componentes en el tablero

Se puede observar la Figura 3.16, en donde están ubicadas las pantallas o monitores usados en este prototipo, donde se puede dar cuenta de que no existe una interferencia visual con el conductor al momento de circular por las vías.

Luego de la instalación de los componentes en el vehículo se procedió con las pruebas de funcionamiento en las cuales se realizó una comparativa de los parámetros de funcionamiento una de las cuales fue la visualización de las cámaras tanto en el día como en la noche y se obtuvo resultados en los que se logra tener una visualización del entorno favorable ya que las cámaras al contar con luz led incorporada iluminan mejor el entorno donde se enfoca y así se puede tener una mejor imagen en las pantallas.



Figura 3.17 Apreciación de las pantallas en el día

En la Figura 3.17, de puede apreciar que en las pantallas existe una imagen clara y precisa del entorno en el día.



Figura 3.18 Apreciación de las pantallas en la noche

En la Figura 3.18, se presenta las mismas pantallas, pero en una condición nocturna en la cual se puede apreciar que de igual manera existe una imagen clara incluso con un mínimo de luz.

En los parámetros de funcionamiento de los sensores se pudo apreciar que tanto en el día como en la noche y en condiciones adversas se obtuvo una medición eficaz, pero la pérdida de eficacia de los sensores por la lluvia fue de 20% debido a que las gotas de agua que se alojaban en el sensor hacían que no tuviera buena recepción de la señal ultrasónica por lo que se pudo apreciar una variación en las medidas reflejadas en la pantalla del módulo de control.



Figura 3.19 Valores observados en el módulo de control

En la Figura 3.19, se observa el módulo de control donde se proyecta las distancias a las que se encuentran los objetos alrededor del vehículo, además se puede analizar que los diodos led están encendidos y es por motivo de que existe un objeto en la cercanía de un sensor respectivamente del gráfico con el autobús.

CAPÍTULO IV

4. CONCLUSIONES Y RECOMENDACIONES

4.1. CONCLUSIONES

- Se desarrolló un dispositivo electrónico, el cual se encargó de ayudar al conductor a detectar y visualizar los puntos no visibles al exterior del vehículo. Este sistema permitió una reducción en la pérdida de visibilidad existente al momento de circular por las vías, permitiéndole al conductor realizar una maniobra exitosa, y así reducir una gran cantidad de accidentes viales. La placa Arduino utilizada fue el “Arduino Mega”, debido a que cuenta con un mayor número de pines, tanto digitales como analógicos, los cuales permitieron conectar a todos los dispositivos usados en una misma placa.
- Con la implementación de los sensores ultrasónicos se obtuvo resultados tanto en el día como en la noche, en los cuales el rango de funcionamiento fue similar, es decir que, la detección de los sensores fluctuó desde los 0.2m hasta los 5.2m sin perder respuesta de comunicación. No obstante, en las pruebas realizadas en condiciones de lluvia, se obtuvo un resultado menor a un 15% aproximadamente, esto quiere decir que, la obstrucción del agua lluvia en los sensores generó una señal errónea y con un retraso de aproximadamente 5 segundos en la respuesta de las señales.
- En cuanto a la visualización del entorno, mediante el uso de los ocho sensores permitió visualizar los puntos ciegos del vehículo, esto a través de sus dos pantallas TFT, logrando apreciar en un 70% del exterior del autobús. La colocación de los sensores situados en la parte posterior y lateral del vehículo permitieron que el conductor logre tener una asistencia a la conducción a través de una alerta visual y auditiva, todo esto mediante la captación de señales que estos envían hacia el Arduino mega, y este a su vez genera una señal eléctrica para encender las pantallas, que tanto en el día como en la noche se obtuvo una imagen clara y precisa por medio de las cámaras, el rango de

visión fue de todo el vehículo, es decir más de 10 metros de largo y 5 de ancho, sin embargo, en sitios de obscuridad total, la visualización de las cámaras fue casi nula, ya que se logró apreciar máximo a 2 metros de largo del autobús.

- Al instalar el dispositivo electrónico permitió al conductor detectar mediante las pantallas la aproximación de objetos en dirección al autobús, esto ayudo a que este se mantuviera alerta ante cualquier situación de colisión, y a su vez realiza realice una maniobra adecuada para evitar graves accidentes de tránsito. Todo esto se logró con la ayuda de los sensores y cámaras instalados alrededor del autobús, los mismos que ayudaron a enviar señales en tiempo real hacia las pantallas para que el conductor tomara las precauciones necesarias ante cualquier eventualidad en la vía.

4.2. RECOMENDACIONES

- Por la facilidad de instalación de todos los dispositivos electrónicos utilizados en este proyecto es indispensable el uso del Arduino mega, ya que permite un mejor desenvolvimiento al momento de conectar y generar las señales de salida hacia las pantallas, y así el conductor tenga una mejor visualización de su entorno.
- Para la selección de sensores a emplear se debe tener en cuenta los rangos de medición que se quiere utilizar y en que se debe implementar para poder tener una correcta medición y un trabajo satisfactorio.
- En este tipo de trabajos las cámaras deben tener ciertas características esenciales como: visión nocturna o por infrarrojo, un amplio grado de visión entre otros, los cuales debe estar dentro de las características de la normativa R46. Dentro de la normativa nacional se podría estudiarla y reformarla para que la adaptación de componentes electrónicos sea parte de ella y se homologuen estos dispositivos.
- Para trabajos futuros de este tipo, se debe realizar el estudio de pruebas de homologación relacionadas a compatibilidad y electro-magnética para así poder pasar el proyecto de prototipo a un prototipo comercializable e implementable en los vehículos pesados.

REFERENCIAS BIBLIOGRÁFICAS

1. Agencia Nacional De Tránsito. (2017). *Fallecidos por accidentes de tránsito a nivel nacional*. Quito: Agencia Nacional De Tránsito.
2. Alvarez Valdivia, A. (2004). NTP 678: Pantallas de visualización: tecnologías (I). 2. Obtenido de http://www.insht.es/InshtWeb/Contenidos/Documentacion/FichasTecnicas/NTP/Ficheros/601a700/ntp_678.pdf
3. Arduino. (2019). *Arduino*. Obtenido de <https://www.arduino.cc/>
4. Auto crash. (2017). Ojos abiertos a los puntos ciegos. *Auto crash*, 1.
5. Bucheli Naranjo, J. L., & Velásquez Garrido, L. M. (2014). *Diseño e implementación de un módulo didáctico con sistema HMI para el análisis y estudio de sensores y transductores de proximidad analógicos por medio de la tarjeta de adquisición de datos DAQ NI y controlada por el software LABVIEW*. Quito: Universidad Politécnica Salesiana.
6. Cajas Toapanta, M. D., & Andrade León, D. S. (2013). *sistema de advertencia para la seguridad activa en buses y camiones mediante un radar de proximidad, rumbo y punto ciego en carretera*. Latacunga: Escuela Politécnica del Ejercito Extensión Latacunga.
7. Cazares Mafla, P. S. (2007). *Implementacion de una tarjeta controladora de video porteros mediante PIC's*. Quito: ESCUELA POLITÉCNICA NACIONAL.
8. CEPE. (8 de AGOSTO de 2014). *UNECE*. Obtenido de UNECE: <http://www.unece.org/trans/main/wp29/wp29wgs/wp29gen/wp29fdocstts.html>
9. CESVI. (s.f.). *Tránsito ideal*. Obtenido de <http://www.transitoideal.com/es/artigo/1/conductor/89/visibilidad>

10. Departamento de seguridad vial de RACE. (2012). *Conducción y visión nocturna*. Madrid: RACE.
11. García Mata, F. J. (2010). *Videovigilancia: CCTV usando vídeos IP*. Málaga - España: Vértice.
12. Gómez García, A. R., Chérrez Miño, M. C., Russo Puga, M., González Jijón, L. A., Suasnavas Bermúdez, P. R., & Celín Ortega, F. A. (Diciembre de 2016). Caracterización de la mortalidad por accidentes de tránsito en Ecuador, 2015. *CIENCIAMERICANA*, 22-31. Obtenido de <http://www.cienciamerica.us/openjournal/index.php/uti/article/view/49/37>
13. González Argudo, J. F., & Ordóñez Ruilova, J. A. (2014). *Estudio de los factores que intervienen en los accidentes e infracciones de tránsito ocasionados por los buses de transporte público de pasajeros tipo urbano en la ciudad de Cuenca y planteamiento de la propuesta para disminuirlos*. Cuenca: Universidad Politécnica Salesiana .
14. Guiro, L., Mingzheng, Z., Lulin, W., Hai, W., & Xiansheng, G. (Abril de 2017). A blind spot detection and warning system based on millimeter wave radar for driver assistance. *Optik*, 135, 353-365. doi:10.1016/j.ijleo.2017.01.058
15. Hernández Martínez, J. A. (2012). *Sistemas y soluciones para el regadío*. Valencia : Universidad Politécnica de Valencia.
16. López Bravo, D., Miranda León, R. A., & Ruiz Medina, A. (2016). *Sistema para la visualización de puntos ciegos (SVPC)*. Distrito Federal de México: Instituto Politécnico Nacional. Obtenido de https://tesis.ipn.mx/bitstream/handle/123456789/22864/SVPC.pdf?sequence=1&isAllowed=y&fbclid=IwAR03tH647kDat_74mo6APB6QdC2p_OhP7lpQC_GLJptgmMeBBFz4YIJL2QQ

17. Mendoza Granados, G., Torres Jiménez, E. A., & Villegas Amezcua, G. D. (2013). *Sistema de proximidad para eliminacion de puntos ciegos*. Distrito Federal de Mexico: Instituto Politecnico Nacional.
18. Novillo Montoya, C. (2014). Diseño e implementación de un sistema de seguridad con videocámaras, monitoreo y envío de mensajes de alertas a los usuarios a través de una aplicación web y/o vía celular. Guayaquil: Universidad de Guayaquil.
19. Oyster, C. (1999). *The human Eye*. Sinauer Associates.
20. Prat Viñas, L. (2016). *DISPOSITIVOS OPTOELECTRÓNICOS*. CATALUNYA: UNIVERSIDAD POLITÉCNICA DE CATALUNYA. Obtenido de https://ocw.upc.edu/sites/all/modules/ocw/estadistiques/download.php?file=11995/2012/1/54217/7.-_pantallas_electronicas_y_proyectores_de_video-4826.pdf
21. Ramos Enríquez, M. (2016). *Exposición a pantallas en la actualidad*. SEVILLA: UNIVERSIDAD DE SEVILLA. Obtenido de <https://idus.us.es/xmlui/bitstream/handle/11441/50470/Ramos%20Enr%C3%ADquez%2C%20Manuel.pdf?sequence=1&isAllowed=y>
22. Rincón Ruiz, J. E. (2008). *Diseño y construcción de un dispositivo electrónico para la detección de obstaculos, como ayuda a personas con discapacidad visual*. Bogota: Universidad de la Salle. Obtenido de <http://repository.lasalle.edu.co/bitstream/handle/10185/16456/T44.08%20R471d.pdf?sequence=1&isAllowed=y>
23. Rincón Ruíz, J. E. (2008). *Diseño y construcción de un dispositivo electrónico para la detección de obstaculos, como ayuda a personas con discapacidad visual*. Bogota: Universidad de la Salle.
24. Rodríguez Fernández, J. (2013). Circuito cerrado de televisión y seguridad electrónica. Ecuador: Paraninfo.

25. Ruesta, G. (2016). *Consideraciones del factor humano en el sistema vial para la reducción de accidentes de tránsito y su severidad*. Piura: Universidad de Piura. Obtenido de https://pirhua.udep.edu.pe/bitstream/handle/11042/2568/ICI_223.pdf?sequence=1
26. SENPLADES. (2017). *PLAN NACIONAL DE DESARROLLO 2017-2021. TODA UNA VIDA*. QUITO: SENPLADES. Obtenido de http://www.planificacion.gob.ec/wp-content/uploads/downloads/2017/10/PNBV-26-OCT-FINAL_0K.compressed1.pdf
27. Syscom Smart. (2008). *Technology*. Obtenido de http://www.syscomcctv.com.mx/que_es_cctv.htm
28. Tapia Ayala, C. H., & Manzano Yupa, H. (2013). Evaluación de la plataforma Arduino e implementación de un sistema de control de posición horizontal. Guayaquil: Universidad Politécnica Salesiana.
29. Tena García, M. Á. (2011). *Diseño y desarrollo de un sistema anticolidión con sensores de proximidad sin contacto*. Madrid: Universidad Carlos III de Madrid. Obtenido de https://e-archivo.uc3m.es/bitstream/handle/10016/13558/PFC_MiguelAngel_Tena_Garcia.pdf
30. Urrutia, W. (2011). *Sistema de video vigilancia mediante cámaras IP para mejorar la seguridad ciudadana en zona central del cantón baños de agua santa*. Ambato: Universidad Técnica de Ambato.
31. Vásquez García , I. M. (2012). *Efecto del tiempo de exposición a pantallas de visualización de datos sobre la fatiga visual en digitadores del HNGAI –EsSALUD*. Lima, Perú: UNIVERSIDAD NACIONAL MAYOR DE SAN MARCOS.
32. Waelder Laso, D. (2003). *TECNOLOGÍA LCD. PERIFERICOS* . Obtenido de http://www.werwerf.net/docs/Tecnologia_LCD.pdf

33. Zaráte, J. E. (2010). *Diseño y construcción de un Rangefinder aplicado a un robot móvil*. México: Universidad Nacional Autónoma de México.

ANEXOS

ANEXO I

PROGRAMACIÓN DEL SISTEMA ELECTRÓNICO

```

#include <Wire.h>
#include <LiquidCrystal_I2C.h>
#define I2C_ADDR    0x27
#include <Ultrasonic.h>

Ultrasonic ultrasonic1(25, 27, 30000); // (Trig PIN,Echo PIN)
Ultrasonic ultrasonic2(23, 29, 30000); // (Trig PIN,Echo PIN)
Ultrasonic ultrasonic3(35, 33, 30000); // (Trig PIN,Echo PIN)
Ultrasonic ultrasonic4(37, 31, 30000); // (Trig PIN,Echo PIN)
Ultrasonic ultrasonic5(43, 41, 30000); // (Trig PIN,Echo PIN)
Ultrasonic ultrasonic6(45, 39, 30000); // (Trig PIN,Echo PIN)
Ultrasonic ultrasonic7(53, 47, 30000); // (Trig PIN,Echo PIN)
Ultrasonic ultrasonic8(51, 49, 30000); // (Trig PIN,Echo PIN)

LiquidCrystal_I2C    lcd(I2C_ADDR, 2, 1, 0, 4, 5, 6, 7);

int led1 = 0;
int led2 = 1;
int led3 = 2;
int led4 = 3;
int led5 = 7;
int led6 = 6;
int led7 = 5;
int led8 = 4;
int pulsador;

float setmin=0.5;
float setmax=5.0;
int relede=18;
int releiz=19;

int buzzer = 17;
int tiempo = 300;
int i;
float DIST[8];
float MDIST[8];
String datos="";

void setup() {

    pinMode(led1, OUTPUT);
    pinMode(led2, OUTPUT);
    pinMode(led3, OUTPUT);
    pinMode(led4, OUTPUT);
    pinMode(led5, OUTPUT);
    pinMode(led6, OUTPUT);
    pinMode(led7, OUTPUT);
    pinMode(led8, OUTPUT);
    pinMode(9, INPUT);
    pinMode(relede, OUTPUT);
    pinMode(releiz, OUTPUT);
    pinMode(buzzer, OUTPUT);

```

```

//////////////////////////////////BUZZER//////////////////////////////////
digitalWrite (buzzer, HIGH);
delay (200);
digitalWrite (buzzer, LOW);
delay (100);
digitalWrite (buzzer, HIGH);
delay (200);
digitalWrite (buzzer, LOW);
//////////////////////////////////BUZZER//////////////////////////////////

lcd.begin (20, 4);
lcd.setBacklightPin(3, POSITIVE);
lcd.setBacklight (HIGH);
lcd.home ();

  lcd.setCursor (0, 0);
lcd.print ("  UNIVERSIDAD");
lcd.setCursor (0, 1);
lcd.print ("  TECNICA");
lcd.setCursor (0, 2);
lcd.print ("  DEL NORTE");
delay (1500);
lcd.clear ();
lcd.setCursor (0, 0);
lcd.print ("  INGENIERIA EN");
lcd.setCursor (0, 1);
lcd.print ("  MANTENIMIENTO");
lcd.setCursor (0, 2);
lcd.print ("  AUTOMOTRIZ");
delay (1500);
lcd.clear ();
lcd.setCursor (0, 1);
lcd.print ("  DIEGO ERAZO");
lcd.setCursor (0, 2);
lcd.print ("  IBARRA 2020");
delay (1500);
inicioleds ();

inicioleds ();
digitalWrite (releiz, LOW);
digitalWrite (relede, LOW);
  lcd.clear ();
pantalla ();

  ////////////////////////////////////BUZZER//////////////////////////////////
digitalWrite (buzzer, HIGH);
delay (200);
digitalWrite (buzzer, LOW);
delay (100);
digitalWrite (buzzer, HIGH);
delay (200);
digitalWrite (buzzer, LOW);
//////////////////////////////////BUZZER//////////////////////////////////
}

```



```
void loop() {
  pulsador = digitalRead(9);
  if(pulsador==LOW)
  {
    sensores();

    condiciones();
    pandatos();
  }else{
    sensores();
    pandatos();
    digitalWrite(releiz,HIGH);
    digitalWrite(relede,HIGH);
    condiciones2();
  }
}

void inicioleds()
{
  digitalWrite(led1, HIGH);
  delay(tiempo);
  digitalWrite(led1, LOW);
  digitalWrite(led2, HIGH);
  delay(tiempo);
  digitalWrite(led2, LOW);
  digitalWrite(led3, HIGH);
  delay(tiempo);
  digitalWrite(led3, LOW);
  digitalWrite(led4, HIGH);
  delay(tiempo);
  digitalWrite(led4, LOW);
  digitalWrite(led5, HIGH);
  delay(tiempo);
  digitalWrite(led5, LOW);
  digitalWrite(led6, HIGH);
  delay(tiempo);
  digitalWrite(led6, LOW);
  digitalWrite(led7, HIGH);
  delay(tiempo);
  digitalWrite(led7, LOW);
  digitalWrite(led8, HIGH);
  delay(tiempo);
  digitalWrite(led8, LOW);
  delay(tiempo);
  digitalWrite(led1, LOW);
}
```

```
void pantalla ()
{
    lcd.setCursor(0, 0);
    lcd.print("D1:");
    lcd.setCursor(3, 0);
    lcd.print(MDIST[1],1);
    lcd.setCursor(7, 0);
    lcd.print("m");

    lcd.setCursor(0, 1);
    lcd.print("D2:");
    lcd.setCursor(3, 1);
    lcd.print(MDIST[2],1);
    lcd.setCursor(7, 1);
    lcd.print("m");

    lcd.setCursor(0, 2);
    lcd.print("D3:");
    lcd.setCursor(3, 2);
    lcd.print(MDIST[3],1);
    lcd.setCursor(7, 2);
    lcd.print("m");

    lcd.setCursor(0, 3);
    lcd.print("D4:");
    lcd.setCursor(3, 3);
    lcd.print(DIST[4],1);
    lcd.setCursor(7, 3);
    lcd.print("m");

    lcd.setCursor(12, 0);
    lcd.print("D1:");
    lcd.setCursor(15, 0);
    lcd.print(MDIST[5],1);
    lcd.setCursor(19, 0);
    lcd.print("m");

    lcd.setCursor(12, 1);
    lcd.print("D2:");
    lcd.setCursor(15, 1);
    lcd.print(MDIST[6],1);
    lcd.setCursor(19, 1);
    lcd.print("m");

    lcd.setCursor(12, 2);
    lcd.print("D3:");
    lcd.setCursor(15, 2);
    lcd.print(MDIST[7],1);
    lcd.setCursor(19, 2);
    lcd.print("m");

    lcd.setCursor(12, 3);
    lcd.print("D4:");
    lcd.setCursor(15, 3);
    lcd.print(MDIST[8],1);
    lcd.setCursor(19, 3);
    lcd.print("m");
}
```

```
void pandatos ()
{
    lcd.setCursor(3, 0);
    lcd.print(MDIST[1],1);
    lcd.setCursor(3, 1);
    lcd.print(MDIST[2],1);
    lcd.setCursor(3, 2);
    lcd.print(MDIST[3],1);
    lcd.setCursor(3, 3);
    lcd.print(MDIST[4],1);
    lcd.setCursor(15, 0);
    lcd.print(MDIST[5],1);
    lcd.setCursor(15, 1);
    lcd.print(MDIST[6],1);
    lcd.setCursor(15, 2);
    lcd.print(MDIST[7],1);
    lcd.setCursor(15, 3);
    lcd.print(MDIST[8],1);
}
void sensores ()
{
    DIST[1]=ultrasonic1.Ranging(CM); DIST[1]=DIST[1]/100;
    if(DIST[1]<=5.2 && DIST[1]>=0.3){ MDIST[1]=DIST[1]; }

    DIST[2]=ultrasonic2.Ranging(CM); DIST[2]=DIST[2]/100;
    if(DIST[2]<=5.2 && DIST[2]>=0.3){ MDIST[2]=DIST[2]; }

    DIST[3]=ultrasonic3.Ranging(CM); DIST[3]=DIST[3]/100;
    if(DIST[3]<=5.2 && DIST[3]>=0.3){ MDIST[3]=DIST[3]; }

    DIST[4]=ultrasonic4.Ranging(CM); DIST[4]=DIST[4]/100;
    if(DIST[4]<=5.2 && DIST[4]>=0.3){ MDIST[4]=DIST[4]; }

    DIST[5]=ultrasonic5.Ranging(CM); DIST[5]=DIST[5]/100;
    if(DIST[5]<=5.2 && DIST[5]>=0.3){ MDIST[5]=DIST[5]; }

    DIST[6]=ultrasonic6.Ranging(CM); DIST[6]=DIST[6]/100;
    if(DIST[6]<=5.2 && DIST[6]>=0.3){ MDIST[6]=DIST[6]; }

    DIST[7]=ultrasonic7.Ranging(CM); DIST[7]=DIST[7]/100;
    if(DIST[7]<=5.2 && DIST[7]>=0.3){ MDIST[7]=DIST[7]; }

    DIST[8]=ultrasonic8.Ranging(CM); DIST[8]=DIST[8]/100;
    if(DIST[8]<=5.2 && DIST[8]>=0.3){ MDIST[8]=DIST[8]; }
```

```

void condiciones1()
{
  if(MDIST[1]<=setmax) { digitalWrite(led1,HIGH); ; delay(100); }
  else{ digitalWrite(led1,LOW); }

  if(MDIST[2]<=setmax) { digitalWrite(led2,HIGH); ; delay(100); }
  else{ digitalWrite(led2,LOW); }

  if(MDIST[3]<=setmax) { digitalWrite(led3,HIGH); ; delay(100); }
  else{ digitalWrite(led3,LOW); }

  if(MDIST[4]<=setmax) { digitalWrite(led4,HIGH); ; delay(100); }
  else{ digitalWrite(led4,LOW); }

  if(MDIST[5]<=setmax) { digitalWrite(led5,HIGH); ; delay(100); }
  else{ digitalWrite(led5,LOW); }

  if(MDIST[6]<=setmax) { digitalWrite(led6,HIGH); ; delay(100); }
  else{ digitalWrite(led6,LOW); }

  if(MDIST[7]<=setmax) { digitalWrite(led7,HIGH); ; delay(100); }
  else{ digitalWrite(led7,LOW); }

  if(MDIST[8]<=setmax) { digitalWrite(led8,HIGH); ; delay(100); }
  else{ digitalWrite(led8,LOW); }

  if(MDIST[1]<=setmax || MDIST[2]<=setmax || MDIST[3]<=setmax ||
MDIST[4]<=setmax )
  {
    digitalWrite(releiz,HIGH); }else{ digitalWrite(releiz,LOW);
  }

  if(MDIST[5]<=setmax || MDIST[6]<=setmax || MDIST[7]<=setmax ||
MDIST[8]<=setmax )
  {
    digitalWrite(relede,HIGH); }else{ digitalWrite(relede,LOW);
  }
}

```

```
void condiciones2 ()
{
    if(MDIST[1]<=setmax) { digitalWrite(led1,HIGH); ; delay(100); }
    else{ digitalWrite(led1,LOW); }

    if(MDIST[2]<=setmax) { digitalWrite(led2,HIGH); ; delay(100); }
    else{ digitalWrite(led2,LOW); }

    if(MDIST[3]<=setmax) { digitalWrite(led3,HIGH); ; delay(100); }
    else{ digitalWrite(led3,LOW); }

    if(MDIST[4]<=setmax) { digitalWrite(led4,HIGH); ; delay(100); }
    else{ digitalWrite(led4,LOW); }

    if(MDIST[5]<=setmax) { digitalWrite(led5,HIGH); ; delay(100); }
    else{ digitalWrite(led5,LOW); }

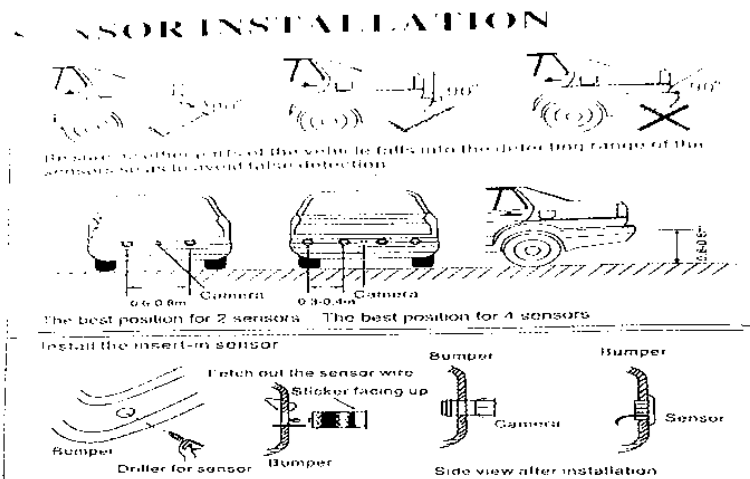
    if(MDIST[6]<=setmax) { digitalWrite(led6,HIGH); ; delay(100); }
    else{ digitalWrite(led6,LOW); }

    if(MDIST[7]<=setmax) { digitalWrite(led7,HIGH); ; delay(100); }
    else{ digitalWrite(led7,LOW); }

    if(MDIST[8]<=setmax) { digitalWrite(led8,HIGH); ; delay(100); }
    else{ digitalWrite(led8,LOW); }
}
```

ANEXO II

CARACTERÍSTICAS DE SENSORES ULTRASÓNICOS



Alarm Mode

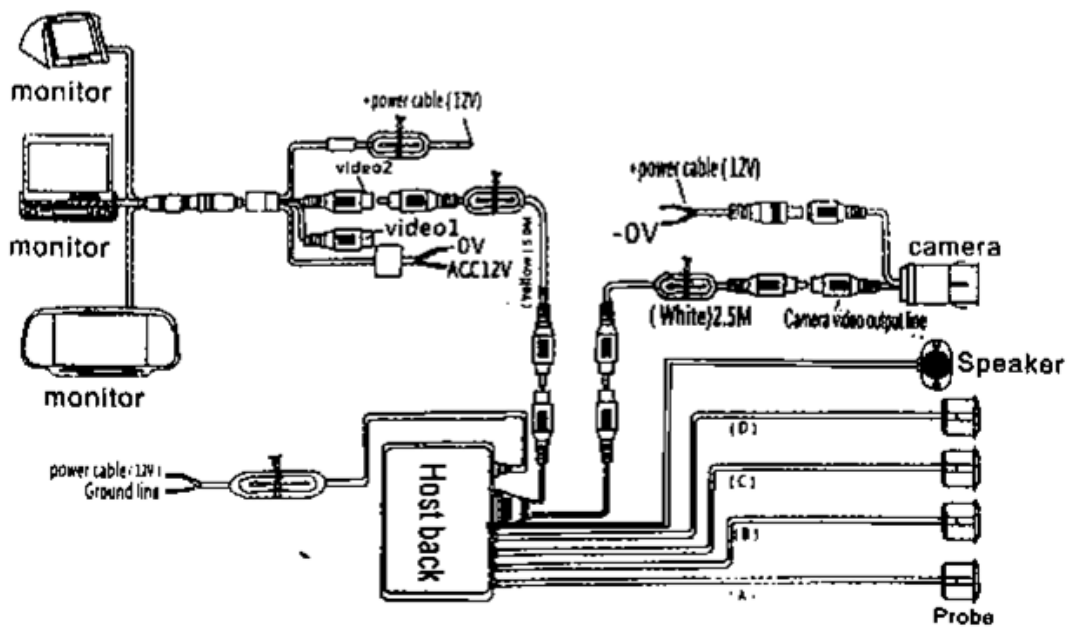
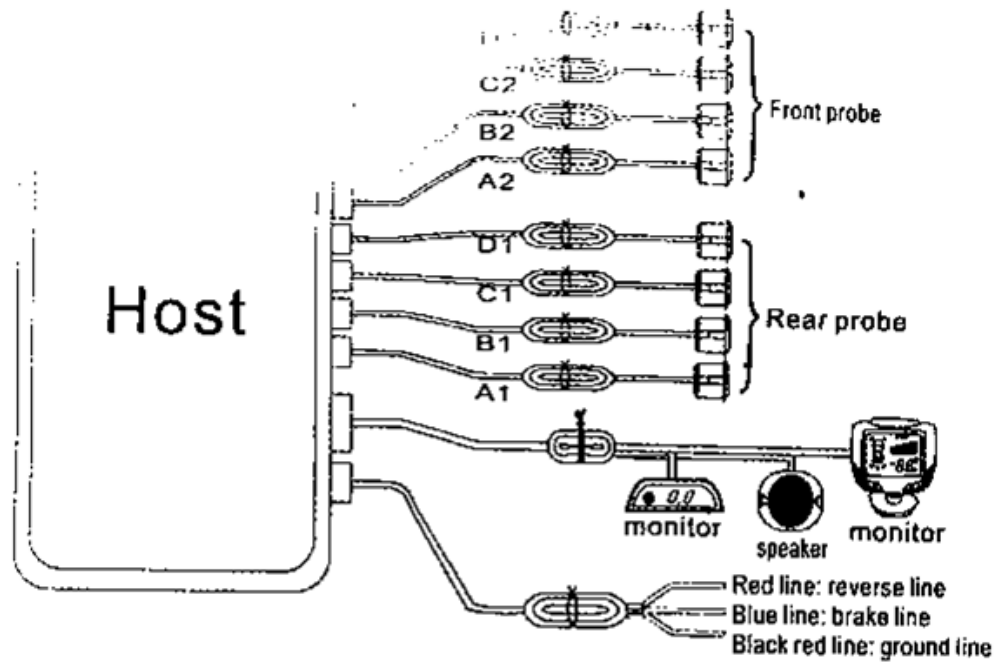
Stages	Distance	Awareness	Sound Alarm	Number	color		Bar
					Video	LHD/LCD	
1	> 250cm	Safe area	silence		white		No bars
2	160-250cm	Safe area	silence	1.6-2.5	white		1
3	100-150	Safe area	Dang..Dang..	1.0-1.5	white	Green	1-6
4	70-90cm	Alert area	Dang..Dang..	0.7-0.9	white	Green+yellow	7-9
5	40-60cm		Dang..Dang..	0.5-0.6	white	Green+yellow	10
6	0-30cm	Dangerous area	DangDang...	0.0-0.4	white	Green+yellow+red	10

Technical Data

1. Rate Voltage: 12V
2. Operation Voltage range: 10.5-16V
3. Rated Current: 40-300mA
4. Detecting distance: 0.3-2.5m
5. Ultrasonic Frequency: 40KHz
6. Working temperature: -40 ~ +80°C
7. Display working temperature: 0 ~ +60°C

NOTE

1. Please pay attention to the difference on the size of the driller for camera and the sensors. (Camera: ϕ 25mm; Sensor: ϕ 22.5mm)
2. When install the system, the car should be in powered off situation.
3. The performance maybe affected in the following situation: heavy rain; the gravel road, bumpy road, sloping road and bush; very hot, cold or moist weather, the sensors is covered by snow, ice mud, etc.
4. Other ultrasonic or electric wave, the instance of DC/AC switch or 24/12V switch maybe affect the performance of the system.
5. The sensor should not be installed too tightly or too loose.
6. The metal bumper maybe affect the performance of the system.
7. Don't locate the control unit near to other interference such as exhaust pipe or other wires.
8. Test the system to make sure it work well before using.
9. This system is a reversing aid and the manufacturer takes no responsibility for any accidents caused after the kit is installed.



ANEXO III

DIAGRAMA DEL RECORRIDO DEL CABLEADO EN EL VEHÍCULO

