

# CAPITULO I

## INTRODUCCION

El Ecuador del Siglo XX, ha impulsado diversas políticas para el desarrollo de la actividad eléctrica, todas ellas fundamentadas en los modelos económicos y técnicos imperantes en el país y en el mundo.

En la década de los 50, el servicio eléctrico ecuatoriano se encontraba relegado a empresas pertenecientes a las diferentes municipalidades del país, con infraestructuras aisladas, limitadas y obsoletas, que sólo permitían servir al 17% de la población urbana.

Con la creación de INECEL en 1961, el sistema eléctrico toma un giro protagónico en el desarrollo económico y social de la nación, se estructura el primer plan maestro de electrificación, cuyo objetivo fundamental era integrar, normalizar y masificar la cobertura de éste servicio. Durante los años 70 y parte de los 80, aprovechando la bonanza petrolera del país y el consecuente acceso al crédito internacional, se ejecutaron macroproyectos de equipamiento en las áreas de generación, transmisión y distribución.

Toda esta inversión, a la postre, es la que mantiene actualmente con energía al país y ha permitido que el índice de población servida alcance al 86%.

La devacle del sector eléctrico se inicia en 1983, con el congelamiento de su participación en las regalías del petróleo, que cortó el sustento económico de las inversiones y propició el apareamiento de la crisis en un sector que crece con una dinámica del 7% anual en demanda en etapas donde no existe una reacción económica del país.

Este ciclo marcado por una fuerte tendencia monopólica por parte del estado y un agresivo proceso de nacionalización del área eléctrica del país que por ahora se encuentra en su etapa de escisión en empresas de generación y distribución.

En este contexto, la Empresa Eléctrica Regional del Norte, compañía con más de 50 años de existencia jurídica, es una de las 19 empresas eléctricas nacionales, cuya misión fundamental consiste, en la distribución y comercialización de energía eléctrica, en un mercado competitivo, conformado por consumidores industriales, comerciales y residenciales, que se encuentran ubicados en las áreas urbanas y rurales de las provincias de Imbabura y Carchi, así como en los cantones Pedro Moncayo y Cayambe de la provincia de Pichincha y en el cantón Sucumbios de la provincia del mismo nombre.

Como una actividad complementaria, EMELNORTE S.A. también incursiona en el campo de la generación, pues mantiene operando la central hidroeléctrica El Ambi, San Miguel de Car, La Playa y micro centrales en Atuntaqui, El Angel y San Gabriel pertenecientes a las municipalidades del mismo nombre, con una capacidad cercana a los 14 megawattios, con la cual cubre el 23% de la demanda mensual, mientras que para atender el 77% restante, compra al mercado ocasional.

Los racionamientos energéticos originados por los estiajes en las cuencas hídricas de la vertiente oriental de la Cordillera de los Andes que alimenta la principal central hidroeléctrica nacional (Paute), han impulsado la construcción de líneas de transmisión entre Ecuador y Colombia, infraestructura utilizada por EMELNORTE para la compra – venta de energía a las Empresas privadas de Colombia.

El proceso de modernización del Estado y el esquema de privatizaciones de las áreas estratégicas de la economía, ha estimulado a las empresas públicas y sociedades anónimas con predominio accionario de capital público a emprender programas de optimización de sus actividades productivas.

En este escenario, la urgencia de contar con políticas institucionales de mediano y largo plazo, llevó a EMELNORTE en el año 1996 a estructurar una planificación estratégica, estableciendo objetivos encaminados a lograr una empresa eficiente, que entregue un servicio de calidad al cliente final de acuerdo a los reglamentos y leyes que rigen en el

---

nuevo sector eléctrico y que influyen directamente en el estado económico y financiero de la empresa.

Como un objetivo operacional del Plan estratégico de la empresa, se propone la reducción de pérdidas de energía no técnicas en un 2% para el año 2000, lo que incidiría en una optimización de la calidad del servicio y recuperación financiera de la empresa. De ahí que las Directivas de la empresa consideraren importante la creación de la Unidad de Control de Pérdidas, la misma que viene funcionando desde Abril de 1999.

Las acciones de la Unidad de Control de Pérdidas de Energía, son las siguientes;

- Determinación y ubicación de sitios puntuales de pérdidas.
- Realizar estudio de pérdidas técnicas y no técnicas y sus recomendaciones (Políticas).
- Mantener actualizado el balance energético.

Para emprender los estudios de pérdidas de energía es necesario crear un software el cual utilice la información del Sistema Comercial correspondiente a los abonados del área de concesión.

Para el funcionamiento del Sistema de Control de Pérdidas SISCOP es necesario crear tablas adicionales a las que actualmente existen en el Sistema Comercial para aprovechar toda la información que reside en éste e igualmente utilizar la arquitectura Cliente/Servidor con que cuenta la empresa, pudiendo además realizar estudios de pérdidas de energía desde cualquier agencia de la empresa.

El manejador relacional de bases de Datos, Oracle, con que cuenta EMELNORTE S.A. ayudará a planificar mejor los niveles de seguridad de cada usuario para evitar alteraciones indebidas a los datos del Sistema Comercial actualizándose únicamente los campos necesarios que serán de utilidad en el estudio de pérdidas; el SISCOP contará con niveles de seguridad para cada uno de sus usuarios dependiendo de las tareas asignadas.

---

Designer/2000 herramienta de desarrollo de Oracle permitirá crear nuevas tablas y modificar algunas existentes para el funcionamiento del Sistema de Control de Pérdidas la que permite con mucha facilidad capturar diseños físicos de bases de datos y realizar las respectivas adecuaciones en los mismos de acuerdo a los requerimientos existentes.

## **1.1 OBJETIVOS**

### **1.1.1 Generales**

- Sistematizar el Control de Pérdidas de Energía (por alimentador, transformador, y abonado) en EMELNORTE S.A.

### **1.1.2 Específicos**

- Facilitar el cálculo de los niveles de pérdidas de energía por alimentador.
- Concentrar la información, de manera que se facilite su actualización y disponibilidad.
- Detectar las áreas en donde existan fallas en los elementos eléctricos (transformadores, medidores, acometidas, etc.), mediante los resultados obtenidos del sistema.
- Facilitar el uso de la información a través de la red para la toma de decisiones oportuna.

## **1.2 ALCANCE**

El Sistema de Control de Pérdidas SISCOP, busca obtener:

- Los cálculos de Pérdidas de Energía se aplican únicamente al Sistema Eléctrico de Distribución que comprende subestaciones, alimentadores, transformadores y medidores.
  - Estará integrado en el Sistema Comercial de EMELNORTE S.A. debido a la información relacionada con cada abonado.
  - Para la valoración de fraudes o contrabandos (pérdidas no técnicas) se utilizarán los procesos de facturación y refacturación aplicados por el personal de Clientes de EMELNORTE de acuerdo a la información del Sistema Comercial.
  - Funcionará en Arquitectura Cliente/Servidor utilizando la red instalada, permitiendo que los estudios sobre pérdidas de energía y su cálculo se realicen desde cualquier
-

agencia perteneciente a EMELNORTE.

### 1.3 METAS

El presente proyecto tiene como propósito.

- Calcular y comprobar los niveles de pérdidas de energía para el Alimentador # 5 de 13800 voltios de la Subestación El Retorno.
- Utilizar Ingeniería reversa (Designer/2000) para generar el diagrama Entidad Relación del sistema existente e incluir en el mismo las entidades del sistema a desarrollarse.

### 1.4 DEFINICIONES.

**Pérdidas de Energía.** Consiste en energía eléctrica disipada por causas inherentes al proceso de transporte o transformación, más la energía que por diversos factores no se contabiliza o se contabiliza erróneamente por la empresa encargada de su suministro. Puede definirse también como la diferencia que resulta al hacer un balance entre la energía demandada y la energía facturada.

**Demanda.** Es la suma de la carga y las pérdidas de potencia correspondientes en un instante determinado, de un usuario, conjunto de usuarios o de un sistema.

**Transformador.** Es un conversor estático de energía eléctrica.

**Medidor.** Es un registrador de la energía eléctrica consumida.

**Redes de distribución.** Es el conjunto de elementos por los cuales fluye la energía eléctrica, cuyos componentes son: red primaria, transformadores y red secundaria.

**Acometida.** Es el medio de conexión por el cual el usuario puede disponer de energía de las redes de distribución.

**Alimentador.** Son líneas primarias de distribución de energía eléctrica y que nacen en las subestaciones, cuyo nivel de voltaje puede ser 6.300, 13.800 y 22.800 voltios, tienen por

---

objetivo servir a la población a través de los transformadores que reducen el voltaje a 120V, 208/127 V.

**Energía Facturada.** Es la energía consumida (kWh) por los abonados de la empresa, luminarias instaladas y los servicios ocasionales solicitados.

**Energía medida.** Es la energía registrada en un contador.

**Factor de potencia.** Es la medida de la potencia reactiva que tiene una carga (kW).

**Relaciones de transformación.** Es la relación entre el valor primario y el secundario de un transformador ya sea de medida o de potencia.

**Transformador de Corriente (TC).** Es un elemento de medida que transforma la corriente de un nivel mayor a un nivel menor.

**Transformador de Potencial (TP).** Es un elemento de medida que transforma el voltaje de un nivel mayor a un nivel menor.

**Balance energético.** Es la relación entre la energía entregada al sistema con respecto a la energía disponible, medidas en el mismo período.

**Factor de utilización.** Es la relación entre la demanda máxima medida y la capacidad total instalada en el sistema analizado.

**Potencia Reactiva.** Es un componente de la potencia instantánea suministrada a la carga y al contrario de la carga se entiende a ésta como una potencia pulsante.

## **1.5 CONSIDERACIONES GENERALES SOBRE PERDIDAS DE ENERGIA.**

Un programa de reducción de pérdidas comprende fundamentalmente dos procesos;

---

**Evaluación.** Determinar las pérdidas por componentes del sistema de distribución, así como las causadas por comercialización de la energía.

**Control.** Consiste en la implantación de procesos automáticos tendientes evitar que ocurran situaciones técnicas o intencionales que provocan pérdidas de energía.

### 1.5.1 Clasificación de pérdidas en sistemas eléctricos.

Son dos: pérdidas técnicas y no técnicas:

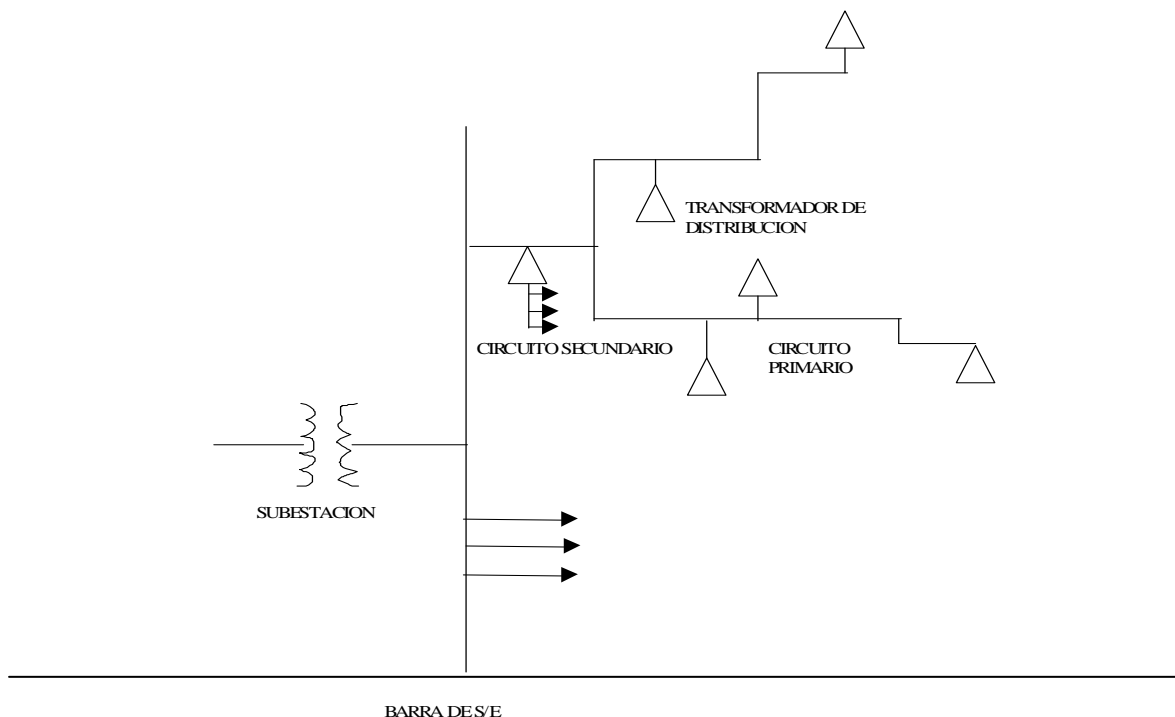
Las pérdidas técnicas se deben a las condiciones propias de los elementos que componen el sistema, debido a la conducción y transformación de la energía eléctrica.

Las pérdidas no técnicas se definen como la diferencia entre las pérdidas totales de un sistema eléctrico menos las pérdidas técnicas calculadas de manera matemática para el mismo.

## SISTEMA DE DISTRIBUCION

GRAFICO 1.

DIAGRAMA UNIFILAR



El Sistema de distribución se esquematiza en el gráfico y se representan sus principales elementos.

- **Circuito primario.** Consisten de líneas aéreas o subterráneas que se derivan en la barra de la subestación al nivel de voltaje de distribución que en el caso de EMELNORTE es 6.200 V a 13.800 V, estas líneas comprenden hasta los transformadores de distribución.
- **Circuito secundario.** Son las líneas aéreas que se derivan desde el secundario del transformador de distribución, al nivel de voltaje útil para servir a los abonados (240, 220, 210, 120, 110, 121, 127).
- **Transformadores de distribución.** Transformadores que están conectados al circuito primario y donde toman energía los usuarios.
- **Cargas.** Lo conforman los usuarios los mismos que se encuentran conectados a la red eléctrica a diferente nivel de voltaje y que tienen diferentes tarifas de consumo.

#### 1.5.1.1 Pérdidas técnicas

Las pérdidas técnicas constituyen energía que se disipa a manera de calor en los elementos eléctricos de la red, por esta razón es objetivo primordial del programa evaluar de manera matemática las pérdidas en los componentes del sistema.

A partir de las pérdidas de potencia activa, se pueden calcular las pérdidas de energía resistivas en líneas y transformadores. El cálculo de pérdidas de potencia requiere de una amplia información técnica de los componentes de la red, las características de la carga así como también para procesar la gran información se utilizan herramientas computacionales de análisis de sistemas eléctricos.

La mejor estrategia para reducir las pérdidas consiste en realizar un planeamiento adecuado antes de la operación como de la expansión del sistema. Para cada sistema existe un punto en el cual la reducción adicional del nivel de pérdidas es compensada por los costos asociados con esta reducción. Los cambios propuestos para reducir el nivel de pérdidas deben contemplar un estudio de costos y beneficios asociados de tal manera que se justifique la inversión.

---



#### 1.5.1.1.1 Clasificación de pérdidas técnicas

Las pérdidas técnicas del sistema corresponden a las pérdidas debidas a las condiciones propias del manejo y conducción de la energía eléctrica. Existen muchas clasificaciones para este tipo de pérdidas una de ellas es la siguiente.

1. **Pérdidas asociadas con la variación de la demanda (pérdidas en carga).** Son aquellas pérdidas que se encuentran relacionadas con las corrientes que circulan por los elementos del sistema (efecto joule).
  
2. **Pérdidas cuyo valor es aproximadamente independiente de la carga del sistema (pérdidas en vacío).** Estas pérdidas dependen principalmente de la variación de la tensión, mas no de la variación de la demanda. Se presentan en el núcleo de los transformadores y máquinas eléctricas.

#### 1.5.1.1.2 Consideraciones básicas para el cálculo de pérdidas de energía.

Para evaluar las pérdidas de energía durante un período de tiempo se pueden utilizar las lecturas de la energía suministrada y la energía que ha sido facturada a usuarios, luminarias, y servicios ocasionales, así:

$$\textit{Pérdidas de energía} = \textit{Energía suministrada} - \textit{Energía facturada}$$

Esta metodología tiene asociadas fuentes de error, se menciona que:

La diferencia entre la energía suministrada y la energía facturada incluye la energía utilizada por los usuarios pero no pagada como puede ser: robo, lecturas erradas, aparatos descalibrados, etc., es decir, incluye tanto pérdidas técnicas como no técnicas.

Aún en caso de que los resultados sean aceptables, es difícil localizar dónde ocurren las pérdidas para poder tomar medidas correctivas, ya que en este caso se tiene muy poca información al respecto.

---

### **1.5.1.1.3 Información necesaria para el cálculo de pérdidas.**

En todo estudio de pérdidas es aconsejable empezar el análisis con un conocimiento adecuado del sistema a estudiar. La información necesaria está relacionada con:

#### **1. Características técnicas:**

- Diagrama unifilar.
- Longitud de los conductores.
- Clase de conductores.
- Características de los conductores.
- Configuración geométrica de las estructuras.
- Fases por circuito.
- Rutas de los circuitos.
- Ubicación de los transformadores.
- Características eléctricas de los transformadores.
- Ubicación de otros equipos (condensadores por ejemplo).

#### **2. Información de la carga:**

- Factor de carga.
  - Impedancia constante.
  - Potencia constante.
  - Corriente constante.
  - Demanda horaria de plantas de generación, subestaciones de distribución, alimentadores primarios, transformadores de distribución, etc. según el alcance del estudio.
  - Factor de potencia.
  - Ventas de energía de acuerdo con el tipo de usuario.
  - Usuarios asociados a cada transformador de distribución.
  - Abonados especiales, nivel de voltaje de entrega.
-

#### **1.5.1.1.4 Metodología para la desagregación de pérdidas de energía en el Sistema de Distribución.**

La metodología planteada pretende llegar a un nivel de cálculo y desagregación de pérdidas técnicas y no técnicas de tal manera que se pueda evaluar e implementar las medidas correctivas necesarias para reducir las pérdidas de energía en el sistema de distribución.

Las pérdidas técnicas se desagregan en:

- a) Pérdidas en los conductores de los circuitos primarios
- b) Pérdidas en el cobre de los transformadores de distribución
- c) Pérdidas en el hierro de los transformadores de distribución
- d) Pérdidas en circuitos secundarios
  - d.1 Pérdidas en los conductores secundarios
  - d.2 Pérdidas en acometidas
  - d.3 Pérdidas en medidores
- e) Pérdidas en alumbrado público.

El primer paso a seguir es conocer las características técnicas y número de abonados servidos desde dicho alimentador, siguiente paso es contar con un balance energético real, el cual refleje las pérdidas totales del alimentador.

A continuación se describe la información requerida para proceder a calcular las pérdidas en cada elemento del sistema.

##### **a) Pérdidas en los conductores de los circuitos primarios**

Para determinar las pérdidas de potencia en los circuitos primarios, se realiza el siguiente procedimiento:

- Realizar el levantamiento del circuito a ser analizado, contando con la siguiente información.
-

- Planos actualizados del circuito primario.
  - Dividir al circuito en una serie de secciones.
    - Tipo y calibre de conductores
    - Configuración y tipo de estructuras
    - Longitud de las secciones, en las que se ha dividido el circuito.
    - Tipo y capacidad de cada uno de los transformadores existentes en el circuito, indicando en que fase se encuentra conectados en el caso de ser monofásicos.
    - Realizar un inventario de transformadores de acuerdo al tipo. Indicar la capacidad instalada por circuito primario.
    - Identificar aquellos usuarios que sean considerados como especiales (de acuerdo a las normas de la empresa), y cuantificar la capacidad instalada total de éstos.
- Tomar mediciones en donde se origina el circuito, mediante la ayuda de un registrador de carga, durante el período de un mes como mínimo, de tal manera que se pueda contar con información de demandas y energías durante el período de facturación.
- Realizar corridas de flujos de potencia para el circuito, bajo condiciones de demanda máxima (dato obtenido de las mediciones del registrador de carga).

El valor obtenido, corresponde a las pérdidas de potencia a demanda máxima. Para determinar la incidencia de las pérdidas de las líneas en la curva de demanda en cualquier intervalo de tiempo, se usa la ecuación.

$$P_{di} = P_{dmax} \cdot (D_i/D_{max})^2 \cdot \cos\phi_{max}/\cos\phi_i \quad (1)$$

Donde :

$P_{di}$  = pérdidas a cualquier valor de demanda (kW).

$P_{dmax}$  = pérdidas a demanda máxima (kW).

---

$D_i$  = demanda en la que se desea calcular las pérdidas (kW).

$D_{max}$  = demanda máxima del sistema (kW).

$\cos\phi_i$  = factor de potencia a cualquier valor de demanda.

$\cos\phi_{max}$  = factor de potencia máximo del sistema.

La energía de pérdidas es la sumatoria de las pérdidas de potencia de cada intervalo multiplicado por el período de integración.

### **b) Pérdidas en el cobre de transformadores de distribución.**

Para calcular las pérdidas de potencia en el cobre de los transformadores se necesita determinar el número total de transformadores en cada primario.

Con el valor nominal de la potencia de los transformadores, se obtiene las pérdidas nominales del cobre de cada transformador de sus respectivos protocolos de pruebas.

Con el valor promedio de pérdidas en el cobre, para cada potencia nominal, se multiplica por el número total de transformadores de dicha potencia existente en el circuito y se obtiene el valor de pérdidas en el cobre. Como se explica en el siguiente cuadro.

<b>Potencia nominal (kVA)</b>	<b>Número de transformadores</b>	<b>Pérdidas del cobre promedio (W)</b>	<b>Pérdidas en el cobre total (W)</b>
5	3	163	489
10	2	280	560
15	5	366	1830

Se procede de idéntica forma para el resto de potencias, tanto para transformadores monofásicos como trifásicos, la suma de todas las pérdidas del cobre determina el valor total de pérdidas en el cobre de los transformadores del circuito.

---

El valor obtenido, corresponde a las pérdidas a demanda máxima, para determinar la incidencia de las pérdidas en el cobre totales en la curva de demanda, utilizamos la ecuación (1).

**c) Pérdidas en el Hierro de los Transformadores de distribución.**

Para calcular las pérdidas de potencia en el hierro de transformadores se necesita determinar el número total de transformadores en cada primario discriminados de acuerdo a la potencia nominal.

Con el valor de la potencia nominal de los transformadores, se obtienen las pérdidas nominales del hierro de cada transformador a partir de sus respectivos protocolos de pruebas. En caso de no disponer de todos los protocolos de pruebas, se obtiene el valor de las pérdidas de hierro de un protocolo de un transformador similar.

Con el valor promedio de pérdidas en el hierro, para cada potencia nominal, se multiplica por el número total de transformadores de dicha potencia y se obtiene el valor de pérdidas en el hierro. Como se explica en el siguiente cuadro.

<b>Potencia nominal</b>	<b>Número de transformadores</b>	<b>Pérdidas del hierro PROMEDIO</b>	<b>Pérdidas del hierro TOTAL</b>
5 kVA	3	27 W	$27*3 = 81$ W
10 kVA	2	32.5 W	$32.5*2 = 65$ W
15 kVA	5	43.4 W	$43.4*4 = 217$ W

Se procede de idéntica forma para el resto de potencias, tanto para transformadores monofásicos como trifásicos, la suma de todas las pérdidas del hierro determina el valor total de pérdidas en el hierro de los transformadores del sistema.

---

#### **d) Pérdidas en los circuitos secundarios.**

##### **d.1 Pérdidas en los conductores secundarios.**

Para encontrar las pérdidas de los circuitos secundarios del sistema; como primer paso se debe estimar la demanda en secundarios, para lo cual se encuentra la capacidad instalada de secundarios, a partir de la capacidad instalada total del sistema se resta la capacidad instalada de los clientes especiales conectados en alta tensión, menos pérdidas en primarios, transformadores.

El procedimiento a seguir, es similar al descrito para los alimentadores primarios, tal como se detalla a continuación:

- Seleccionar los transformadores de distribución que serán analizados, para determinar cuantos y cuales serán.
- Realizar el levantamiento de cada uno de los circuitos secundarios asociados a los transformadores seleccionados, y determinar la siguiente información:
  - Tipo y calibre de conductores.
  - Configuración y tipo de estructuras.
  - Longitud de las secciones, en las que se ha dividido el circuito.
  - Identificar cada uno de los usuarios asociados al transformador, determinando además el nodo, tipo de acometida, número de medidor, fase a la que está conectado, lecturas inicial y final durante el período de estudio de un mes.

De las corridas de flujo de los secundarios, se obtiene las pérdidas de potencia en las líneas secundarias, calculando el porcentaje respecto a la demanda medida por el registrador. Se procede de idéntica forma para el resto de transformadores para obtener un valor promedio, que representa las pérdidas totales en las líneas secundarias a demanda máxima.

Se calculan las pérdidas a demanda máxima en las líneas secundarias multiplicando la demanda total de secundarios en kW obtenida anteriormente por el porcentaje de pérdidas

---

de líneas.

Pérdidas en líneas secundarias = demanda secundarios \* fp.

Donde;

fp = factor de potencia.

#### **d.2 Pérdidas en acometidas**

Para encontrar las pérdidas en acometidas se utilizan datos típicos de calibre, longitud de acometida y resistencia del conductor, además datos del sistema como factor de potencia, voltaje monofásicos, como se indica en el siguiente cuadro.

<b>Factor de Potencia *</b>	<b>Voltaje de la Red (Monofásico)</b>	<b>Calibre de la Acometida *</b>	<b>Longitud de la Acometida *</b>	<b>Resistencia de La Acometida</b>
	<b>(V)</b>	<b>(Aluminio)</b>	<b>(m)</b>	<b>(ohmios/m)</b>
0.91	120	2x4 AWG	25	0.001364

En los transformadores escogidos en la muestra, se determinan las potencias nominales de los mismos y número de usuarios conectados. De las lecturas del registrador se determina la energía medida y la demanda medida.

Se obtiene el valor de demanda diversificada, dividiendo la demanda medida para el número de usuarios.

$$D_{div} = D_{med}/N_{usuarios}$$

Donde;

$D_{div}$  = demanda diversificada

$D_{med}$  = demanda media

---



Nusuarios = número de usuarios

Se encuentra el valor de demanda unitaria de la siguiente manera.

- De la curva factor de coincidencia – número de consumidores, encontramos el factor de coincidencia.
- Se divide la demanda diversificada para el factor de coincidencia y se encuentra la demanda unitaria.

Con la demanda unitaria, calculamos la corriente a esa demanda, para de esta manera calcular las pérdidas en acometidas utilizando la siguiente relación.

$$I = \text{Dem. Unitaria} / V \cdot F_p$$

$$\text{Per} = I^2 \cdot R \cdot L$$

I = corriente a demanda unitaria

Dem. Unitaria = demanda unitaria

V = voltaje

Fp = factor de potencia

Per = pérdidas de potencia

R = resistencia por unidad de longitud

L = longitud de acometida

Con el procedimiento anterior calculamos las pérdidas en acometidas para un transformador tomado en la muestra, y se calcula el porcentaje de las pérdidas en acometidas con respecto a la demanda medida del transformador. Se procede de idéntica manera para los restantes transformadores para obtener un promedio del porcentaje de pérdidas en acometidas respecto a la demanda medida.

Con este porcentaje de pérdidas multiplicamos por la demanda total de secundarios en kW, obtenida anteriormente, y encontramos la pérdida total de acometidas en el circuito.

---

Per acometidas =  $14221.8 * 0.91 * 3.7\% = 481.6 \text{ kW}$

Con en este procedimiento se obtiene las pérdidas a demanda máxima para determinar la incidencia de las pérdidas en acometidas totales en la curva de demanda, se utiliza la ecuación 1.

### **d.3 Pérdidas en medidores.**

Para obtener las pérdidas totales en los medidores, se multiplica el número de medidores por las pérdidas promedio en potencia de cada medidor. Este valor de pérdidas es un valor constante que no depende de la demanda, por lo tanto se determina su incidencia en la curva de demanda restándolo como un valor constante.

<b>Pérdidas por medidor (W)</b>	<b>Número de medidores</b>	<b>Pérdidas Totales (kW)</b>
2	34961	69,922

### **e) Pérdidas Técnicas en alumbrado público.**

Para determinar las pérdidas técnicas en alumbrado público, se debe disponer de un levantamiento de las luminarias con sus potencias, e identificar en cada una el tipo y potencia consumida por el balasto.

Con la potencia consumida por el balasto de cada lámpara, se multiplica por el número de lámparas que utilizan dicho balasto, y se obtienen las pérdidas en balastos para un tipo específico de luminaria. Se procede de idéntica forma para todos los demás tipos de luminarias, como se indica en el siguiente cuadro.

---

<b>TIPO</b>	<b>CANTIDAD</b>	<b>POTENCIA BALASTO (W)</b>	<b>POTENCIA TOTAL (W)</b>
Vapor de mercurio 125 W	3981	13.9	55335.9
Vapor de mercurio 175 W	572	17.7	10124.4
Vapor de mercurio 250 W	442	26.1	11536.2
Vapor de mercurio 400 W	25	42.3	1057.5
Vapor de Sodio 70 W	687	11.9	8175.3
Vapor de Sodio 150W	489	21.8	10660.2
Vapor de Sodio 250 W	1052	36.3	38187.6
Vapor de Sodio 400 W	87	55.6	4837.2
Luz Mixta 160 W	789	0	0
Reflectores de mercurio 400 W	62	35.6	2207.2
<b>TOTAL</b>			142121.5

Ref: U.C.P., valores obtenidos de manera experimental en el laboratorio.

Para calcular las pérdidas totales, sumamos las pérdidas en los balastos; debido a que este valor no depende de la demanda se determina su incidencia en la curva de demanda restando este valor como constante, y además se debe considerar que las luminarias encendidas sólo operan 12 horas al día para el cálculo de la energía.

### **1.5.1.2 Pérdidas no técnicas**

Las pérdidas no técnicas representan energía que está siendo utilizada para algún fin, pero por la cual la empresa no recibe pago alguno, están íntimamente relacionadas con la eficiencia administrativa de la empresa.

La incapacidad administrativa de la institución influye en el crecimiento de las pérdidas no técnicas; es así que los procesos de lectura mal realizados, procedimientos de facturación inadecuados e incapacidad para detectar y controlar las conexiones ilegales son un reflejo

---

claro de la administración en la empresa.

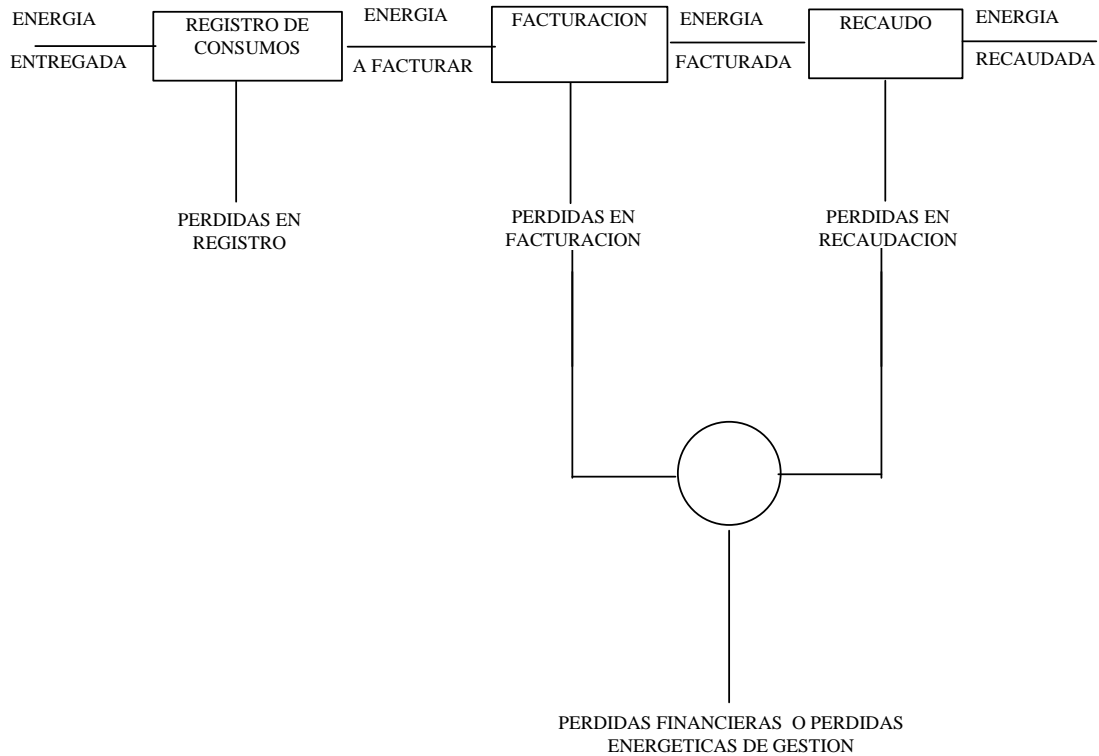
La estimación global de las pérdidas no técnicas se obtiene de la energía total disponible menos las pérdidas técnicas.

La revisión de las instalaciones de medida y acometidas constituye la herramienta más efectiva para la detección de infractores y para el control de las pérdidas no técnicas.

Las medidas punitivas para el control del fraude son importantes puesto que una de las causas más relevantes de los fraudes es la conciencia de impunidad. Estas deben complementarse con medidas preventivas que incluyen las tendencias a minimizar la posibilidad de alteraciones en los medidores y acometidas (medidas técnicas) y medidas educativas.

De la energía suministrada a los usuarios la empresa debe llevar registros, con el fin de facturar a los consumidores la energía que ha sido suministrada. Sin embargo por diversas razones se presentan errores en el registro de los consumos, los cuales se traducen en pérdidas para la empresa. Por otra parte, es muy difícil que la empresa logre recaudar el pago de toda la energía que fue registrada. La diferencia entre la energía que fue entregada a los usuarios y la energía por la cual la empresa logra facturar su pago se denomina PERDIDAS NO TECNICAS. La relación entre la energía suministrada a los usuarios y la energía recaudada constituye la *eficiencia no técnica* o *eficiencia administrativa*.

---

**Figura 1.1**

#### 1.5.1.2.1 Clasificación de pérdidas no técnicas.

Las pérdidas no técnicas se pueden clasificar de acuerdo con los procesos de comercialización de energía, siendo estos; procesos de registro, facturación y recaudación.

**Registro de consumos.** Es un procedimiento por medio del cual la empresa obtiene en el medidor el valor de energía entregada a cada usuario durante un período de tiempo determinado.

Si la energía entregada a un suscriptor no se mide en forma precisa, o si es mal registrada en el archivo correspondiente, su valor no puede ser recaudado adecuadamente. La energía que no se cobra representa una pérdida financiera para la empresa. Se denomina pérdida en el proceso de registro o lecturas.

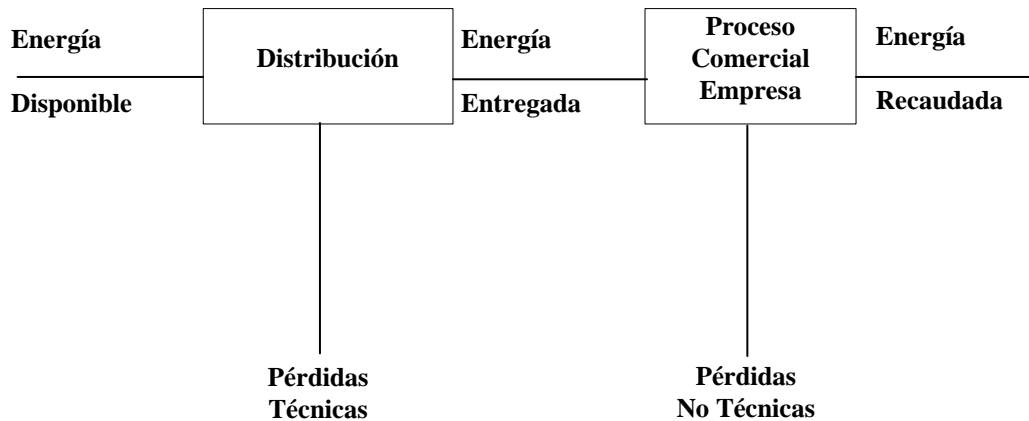
El proceso de registro de consumos comprende dos partes: en la primera se efectúa una lectura de los medidores; en la segunda parte, los valores leídos se convierten a valores de energía, usando constantes de proporcionalidad de los medidores y las relaciones de transformación de los transformadores de medida (Transformadores de corriente CT y transformadores de potencia PT), en el caso de consumos de alta tensión o clientes especiales.

**Facturación.** Una vez que los consumos han sido registrados en el sistema computacional de comercialización, se procede a la facturación a los usuarios. Para que el proceso sea completo, es preciso que la información acerca de los suscriptores sea completa y exacta; de lo contrario se presentarán errores en la facturación, los cuales pueden resultar en energía que no se cobra o se cobra a la tarifa incorrecta. La energía correspondiente a esos errores no es pagada a la empresa, resultando en pérdidas, denominadas pérdidas en facturación.

**Recaudación.** Después de producidas las facturas para el cobro de la energía, viene el proceso de recaudo de esos cobros. Por varias razones, que van a ser discutidas en detalle más adelante, sólo una parte de la energía que se facturó llega finalmente a ser recaudada. La energía que no puede ser recaudada representa también una pérdida, llamada pérdida en el proceso de recaudo.

Esquemáticamente el proceso administrativo se puede representar como se muestra en la figura 1.2.

---

**Figura 1.2**

La clasificación mencionada proporciona una idea clara de la relación entre las pérdidas no técnicas y la organización administrativa de la empresa. Es evidente que un sistema de medición defectuoso, procesos de facturación inadecuados e incapacidad para detectar y controlar las conexiones ilegales son un reflejo de la incapacidad administrativa de la institución, o de la falta de mecanismos legales para actuar en estos casos.

#### **a) Pérdidas de energía vs. pérdidas financieras.**

Aunque las pérdidas no técnicas no constituyen una pérdida real de energía es necesario hacer una distinción adicional entre ellas, debido a la forma como se manejan los diferentes tipos de pérdidas.

Las pérdidas en el proceso de registro, tienen unidades de energía y se deben contabilizar como tales. Por otra parte, las pérdidas en los procesos de facturación y recaudo, en los cuales la energía entregada a los suscriptores ha sido convertida a su equivalente en unidades monetarias, deben tratarse en forma separada.

Para hacer explícita la diferencia entre las pérdidas de energía y financieras, se restringe el término Pérdidas no técnicas a las pérdidas que ocurren durante el proceso de registro, es decir, las que se miden en unidades de energía. Las pérdidas en los procesos de facturación

---

y recaudación son estrictamente Pérdidas financieras.

Con el fin de ilustrar la diferencia conceptual entre las pérdidas de energía y las financieras, considérese el caso de un suscriptor a quien se le factura su energía (correctamente registrada), utilizando una tarifa incorrecta: la contabilización de los consumos de energía no tiene ningún tipo de error por este concepto; sin embargo, el proceso de facturación produce una pérdida (o ganancia) financiera para la empresa.

#### **b) Pérdidas durante el registro de consumos**

Las pérdidas que se producen durante el registro de consumos incluye la energía consumida por los abonados que no fue registrada correctamente en los archivos de los suscriptores. De esta energía una parte corresponde a instalaciones con contador en las cuales existen fallas en la toma de lecturas o el medidor ha sido alterado y otra a instalaciones que carecen de él en donde pueden existir conexiones directas a la red o errores en la estimación de consumos.

##### **b.1 Usuarios sin contador**

Algunas de las pérdidas en el registro se producen en usuarios sin contador (sin medición); entre éstos se puede mencionar:

**Conexiones ilegales o contrabando.** También llamados usuarios no suscriptores, son conexiones directas a la red, sin el conocimiento de la empresa de energía. Toda la energía consumida por estos usuarios es una pérdida porque esa energía no es contabilizada ni en unidades de energía ni financieramente.

**Errores en estimación de consumos.** Como se ha mencionado, en el caso de algunos suscriptores con consumos muy bajos, la empresa prefiere estimar la energía suministrada, en vez de medirla directamente. Esta práctica puede conducir a subestimar sistemáticamente el consumo y demanda.

---



**Errores por instalaciones provisionales.** Es práctica común en muchas empresas, la celebración de contratos de servicio provisional o demorarse en la instalación de los contadores una vez elaborado el contrato definitivo. En ambos casos esta práctica puede conducir a errores en el registro de consumos.

### **b.2 Usuarios con medidor**

En buena parte de los casos, los usuarios con contador presentan un volumen mayor de pérdidas no técnicas que los que carecen de él. Esta situación se debe a que entre los usuarios con medición están los mayores consumidores y la gran mayoría de usuarios. Los usuarios sin medidor tienen casi exclusivamente, consumos muy reducidos. Entre los tipos de pérdidas asociadas con usuarios que tienen contador se encuentran las siguientes:

**Fraude.** Bajo este rubro se consideran todas las adulteraciones fraudulentas de los equipos de medición y la modificación ilegal de las conexiones con el fin de inducir a error en la estimación de los consumos por parte de la empresa.

**Error en medición del consumo.** Este tipo de error se puede presentar por varias causas; descalibración natural o accidental del contador, daño del mismo, etc. también hay que considerar una instalación defectuosa del contador. Esta última circunstancia es más probable en instalaciones de tipo industrial, generalmente a alta tensión, donde su efecto es aún mayor.

**Errores en procedimiento administrativo del registro de consumos.** Se incluyen aquí las causas de error de registro de consumos, no asociadas con la medición misma. Entre ellas se cuentan: Fallas en el registro de la medición por parte del personal de lecturas, fallas en el procedimiento de la medición posteriores a la lectura, etc.

### **c) Pérdidas durante la facturación.**

Toda la energía registrada como consumo de los suscriptores debería ser facturada. Sin embargo, como se verá a continuación, esto no es posible en la práctica; diversas fuentes

---

de error impiden la facturación de toda la energía registrada. Entre las más significativas cabe mencionar las siguientes.

**Mala información sobre suscriptores.** Una de las principales fuentes de error durante el proceso de facturación está asociada con información errónea en el archivo del suscriptor. Entre los errores pueden incluir:

- Tarifa incorrecta.
- Información errónea sobre el contador y equipo auxiliar.
- Falta de información sobre el transformador asociado con el usuario o información incorrecta.

La aplicación de información incorrecta al cálculo de los costos de la energía consumida conduce a pérdidas financieras para la empresa.

**Mal uso de la información.** Aun cuando la información existente sobre un usuario sea correcta, pueden presentarse diversas causas de error que afectan el valor que se recauda. Algunas de estas causas son más frecuentes que otras, pero todas deben considerarse como potenciales fuentes de pérdidas no técnicas. Las más usuales son:

- Procedimiento inadecuado de facturación.
- Falta de control sobre la corrección de errores de facturación ante reclamos de los suscriptores.
- Ausencia o deficiencia del programa de seguimiento de irregularidades de facturación o de otro tipo.
- Control de los consumidores con tarifa especial (tales como empleados de la empresa, etc.). Debe darse especial consideración a los usuarios exentos de pago.
- Retardo en la facturación. Cualquier retardo en la emisión de facturas conduce a pérdidas financieras para la empresa sumamente altas.

**d) Pérdidas durante la recaudación.**

---

De la energía que se factura a los usuarios la empresa recauda sólo una fracción. Vale la pena distinguir dos situaciones:

### **Facturas no pagadas**

Las fuentes de pérdidas de las facturas no pagadas son:

- Cuenta no enviada al cliente.
- Usuario sin capacidad de pago.
- Deficiencia en el control sobre cuentas por cobrar.

### **Facturas pagadas**

Cuando la factura ha sido pagada, todavía pueden producirse pérdidas por las siguientes causas;

- Pérdida o robo del dinero pagado, en caso de un asalto a las agencias de la empresa.
- Pago no acreditado al suscriptor, que es dinero que no es debitado oportunamente de la cuenta del abonado para pasar a la cuenta de la empresa.

Como se ve de lo anterior, las pérdidas no técnicas están íntimamente relacionadas con procesos administrativos dentro de la empresa. Por esta razón, el proceso de control de pérdidas no técnicas involucra principalmente medidas de tipo organizacional, tendientes a mejorar el manejo de la información dentro de la empresa y los procedimientos de control y auditoría.

Los diversos subprocesos que integran la operación comercial de una empresa, mencionados atrás, pueden caracterizarse por medio de sus respectivas eficiencias. De esta manera, el problema de pérdidas no técnicas en una empresa se puede caracterizar mediante la especificación de las eficiencias de los procesos de registro, facturación y recaudo.

#### **1.5.1.2.2 Metodología general de cálculo**

Es preciso resaltar la importancia que tiene la estimación de pérdidas no técnicas, tanto a nivel global, como de partes o subsistemas, para el éxito de un programa de control de pérdidas. No sólo permite la orientación de los esfuerzos de una empresa, atacando el

---

problema en las áreas donde es más provechosa la acción, usando la desagregación geográfica de las pérdidas, sino que, cuando su cálculo se efectúa en forma periódica, sirve como elemento de diagnóstico acerca de la efectividad de las medidas que se están implantando.

Se considera el cálculo para un alimentador. El método compara la energía distribuida con la facturada.

La expresión para el cálculo de las pérdidas no técnicas es:

$$P_{NT} = E_{DISP} - P_T - E_{FAC}$$

donde:

$E_{DISP}$  = Energía disponible medida

$E_{FAC}$  = Energía total facturada

$P_T$  = Pérdidas técnicas

$P_{NT}$  = Pérdidas no técnicas

Esta forma de cálculo requiere que se registre toda la energía entregada a las subestaciones. En la energía facturada se debe incluir también la energía no cobrada, incluyendo correcciones por alumbrado público, instituciones gubernamentales, usuarios que tienen tarifa especial, subsidios, etc.

Los consumos propios de la empresa deben ser incluidos también en la energía distribuida o facturada.

La primera variable que debe ser estimada es la energía disponible ( $E_{DISP}$ ), la cual se obtiene a partir de mediciones de la energía generada y las compras del Sistema.

$$E_{DISP} = \text{Generación} + \text{Compras}$$

Este proceso de medición introduce errores debidos a imprecisión o descalibración de los

---

aparatos de medida o a procedimientos inadecuados de registro de las mediciones. Aunque este proceso está totalmente bajo el control de la empresa, con frecuencia se pasa por alto su efecto sobre la estimación de pérdidas. Puesto que las mediciones en esta área involucran un número relativamente pequeño de instrumentos y dada la importancia que revisten para la compañía, es recomendable que se le de la mayor prioridad al control de errores en esta área. Las empresas deben incluir en sus programas de mantenimiento, la revisión y calibración de instrumentos de medición en puntos de generación e intercambio de energía.

### **1.5.2 Usuarios no suscriptores**

Esta sección considera la contribución de las “conexiones ilegales” o consumidores de energía eléctrica sin contrato de servicio, al problema de las pérdidas de energía.

La característica más relevante de estos consumidores es la de presentarse en sectores de muy bajos ingresos, generalmente comunidades marginales en barrios de invasión o subnormales. Otra componente importante de este grupo de usuarios la constituyen casetas y vendedores estacionarios, comunes en el sector de la economía informal, presente en casi todos los países del área Latinoamericana.

Las características anteriores hacen que el problema de los usuarios no suscriptores sea muy peculiar, dadas sus implicaciones socio – económicas y políticas. Por estas razones, amerita un tratamiento especial, diferente de otras formas de consumos no facturados.

### **1.5.3 Errores en la estimación de los consumos**

Los errores en la estimación de los consumos constituyen una parte sustancial de las pérdidas no técnicas, tanto a nivel de ventas en bloque como de venta a los consumidores individuales.

A los usuarios de la empresa de energía se les factura un estimativo de la energía consumida. Para la mayoría de los casos, el instrumento de estimación que se utiliza es, precisamente, el medidor de energía. En algunas situaciones, especialmente para pequeños

---

consumidores, las compañías de electricidad prefieren no instalar instrumentos de medición y se contentan con cobrar una tarifa, que generalmente es fija.

En ambos casos, la empresa comete errores de estimación de los consumos, los cuales pueden llegar a ser significativos. Es muy importante que se conozca la magnitud de esos errores.

### **1.5.3.1 Fuentes de error en mediciones**

Los errores de medición de energía eléctrica pueden atribuirse a dos causas principales;

1. Descalibración propia de los medidores.
2. Errores en el montaje de los equipos de medición.

Entre las causas de error del primer grupo pueden citarse las siguientes;

**Error intrínseco del aparato.** Errores que varían de acuerdo con la clase del aparato. Dependiendo de las normas que se utilicen pueden tener valores que generalmente no deben ser mayores que 0.5% para rangos de consumo entre 0 y 200% del valor nominal.

**Errores debidos a las condiciones de operación.** La precisión de las lecturas puede variar con las condiciones de la carga, tales como factores de potencia, etc.

**Errores por descalibración del aparato en el momento de su instalación.** Debido al mal manejo del aparato durante su instalación o transporte, o por descalibración de fábrica, no revisada.

**Errores por daño del medidor.** Daños parciales o totales, generalmente por fallas en la bobina de corriente. Puede producir errores graves de registro, los cuales pueden pasar inadvertidos, si la revisión de la facturación permite variaciones grandes de consumo.

---

**Errores debidos a envejecimiento.** Pueden ser causados por aumento de fricción, por variaciones de las propiedades de los circuitos magnéticos, etc.

Entre las causas de error en el montaje de los equipos de medición se encuentran las siguientes;

**Error en el montaje de transformadores de corriente (CT) o de potencia (PT).** Estos errores ocurren en instalaciones de tipo industrial, donde los consumos son grandes y, por lo tanto, su efecto es muy importante.

#### **1.5.3.2 Pérdidas de energía por descalibración de medidores**

En el otro extremo del espectro de mediciones de energía están los que sirven para estimar la energía consumida por suscripciones individuales. Estos indicadores son muy numerosos, y por otra parte, cada uno registra una cantidad de energía relativamente pequeña. Por estas características es impráctico desde el punto de vista económico revisar todos los contadores. Las pérdidas de energía debidas a descalibración de medidores individuales deben estimarse mediante un muestreo estadístico.

### **1.6 IDENTIFICACION DE LOS COMPONENTES DEL SISTEMA ELECTRICO**

Para obtener excelentes resultados en el estudio de las Pérdidas de Energía es necesario relacionar los elementos que proveen energía con los que la consumen del mismo.

En este documento se hará referencia a los elementos más importantes en el estudio de pérdidas.

#### **1.6.1 Subestaciones.**

Proveen energía para diferentes alimentadores, es necesario registrarlos de acuerdo a cada subestación para poder realizar las respectivas estimaciones de pérdidas. Es de ayuda fundamental codificar las subestaciones para un mejor control de esta información; la codificación que la Unidad de Control de Pérdidas de Energía realizó a las mismas es la siguiente;

---

<b>NOMBRE</b>	<b>CODIGO</b>	<b>No Alimentadores</b>
Bellavista	B	---
El Retorno	R	4
Diesel	D	8
San Agustín	SA	5
Otavalo	O	4
Atuntaqui	A	3
El Chota	CH	3
Tulcán	TU	4
La Playa	P	2
San Gabriel	G	4
El Angel	EA	3
Cayambe	C	5
Tabacundo	T	3

Esta codificación será utilizada en el Sistema Control de Pérdidas de Energía, ya que facilita la referencia a cada subestación.

El estudio que la Unidad de Pérdidas de Energía realizó en su plan piloto lo hizo para la subestación El Retorno, igualmente estos datos fueron procesados en el Sistema de Control de Pérdidas para efectuar pruebas del mismo.

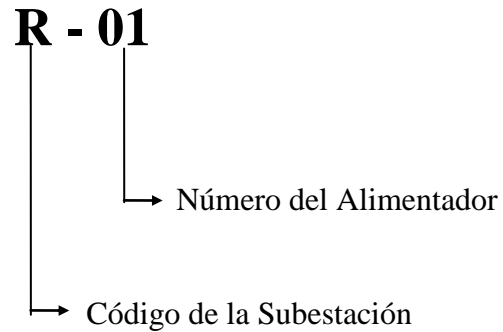
### **1.6.2 Alimentadores**

Encargados de llevar y proveer de energía eléctrica (voltajes de 13.200 y 6.200 en EMELNORTE) a cada transformador y a su vez proveer energía a sus respectivos abonados, al igual que las subestaciones fue necesario codificar a cada alimentador para facilitar la referencia hacia cada uno de ellos.

---



A continuación se explicará la codificación utilizada para el Sistema de Control de Pérdidas y necesaria para posteriores estudios;

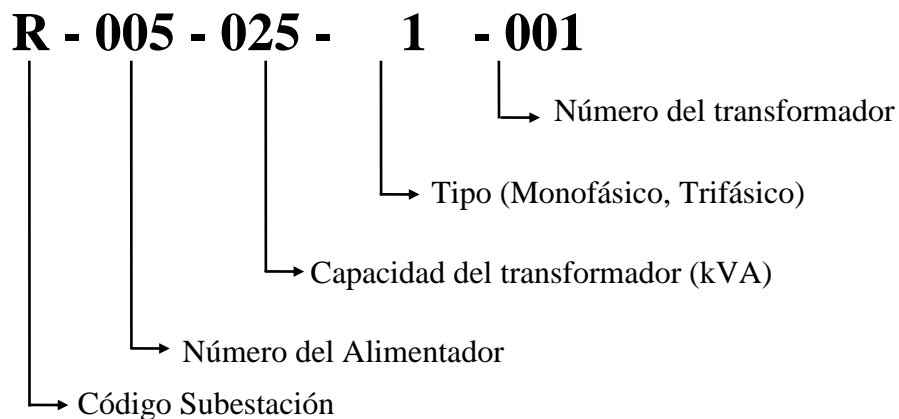


El estudio Piloto de Pérdidas de Energía se lo realizó en el Alimentador No 5 de la Subestación El Retorno (R05).

### 1.6.3 Transformadores

Se encargan de distribuir la energía a los abonados que se abastecen del mismo, hay transformadores de diferentes capacidades entre las más comunes tenemos; 5, 7.5, 10, 15, 25, 37.5, 30, 50, 75, 100, 125, 250 kVA, en tipo monofásico y trifásico (según como se proveen de energía).

A continuación se explicará la codificación utilizada en el presente estudio.



Este código es único para cada transformador y lo identifica con su respectivo alimentador, para cada transformador existe su valor de pérdidas de energía necesario para estimar las Pérdidas Técnicas del sistema en estudio, este valor depende de la capacidad y el tipo de transformador. En el alimentador No 5 de la Subestación El Retorno se registraron 184 transformadores de distintas capacidades y tipos.

#### **1.6.4 Medidores**

Actualmente el departamento de Acometidas y Medidores de EMELNORTE lleva la codificación de los medidores, además se registran datos del propietario y características de cada medidor.

En el alimentador en estudio se registraron 4188 abonados con diferentes tipos de tarifas.

---