



UNIVERSIDAD TÉCNICA DEL NORTE

FACULTAD DE INGENIERÍA EN CIENCIAS APLICADAS

CARRERA DE INGENIERÍA EN MECATRÓNICA

TRABAJO DE GRADO PREVIO A LA OBTENCIÓN DEL TÍTULO  
DE INGENIERO EN MECATRÓNICA

TEMA:

“GENERACIÓN DE SEÑALES SENOIDALES PARA  
MICROCONTROLADORES DE BAJO COSTO EN INVERSORES DE  
FUENTE DE VOLTAJE DE MICRORREDES AISLADAS”.

AUTOR: DIEGO FERNANDO MOYA GUERRA

DIRECTOR: CARLOS XAVIER ROSERO CHANDI

IBARRA-ECUADOR  
2021



**UNIVERSIDAD TÉCNICA DEL NORTE**  
**BIBLIOTECA UNIVERSITARIA**  
**AUTORIZACIÓN DE USO Y PUBLICACIÓN A FAVOR DE LA**  
**UNIVERSIDAD TÉCNICA DEL NORTE**  
**IDENTIFICACIÓN DE LA OBRA**

En cumplimiento del Art. 144 de la Ley de Educación Superior, hago entrega del presente trabajo a la Universidad Técnica del Norte para que sea publicado en el Repositorio Digital Institucional, para lo cual pongo a disposición la siguiente información:

<b>DATOS DEL AUTOR</b>	
<b>CÉDULA DE IDENTIDAD:</b>	1003967625
<b>APELLIDOS Y NOMBRES:</b>	MOYA GUERRA DIEGO FERNANDO
<b>DIRECCIÓN:</b>	Calle Bolívar entre Río Amazonas y Olmedo (Atuntaqui – Ecuador)
<b>EMAIL:</b>	dfmoyag@protonmail.com - diego13zambo@gmail.com
<b>TELÉFONO MÓVIL:</b>	0981221849
<b>DATOS DE LA OBRA</b>	
<b>TÍTULO:</b>	”GENERACIÓN DE SEÑALES SENOIDALES PARA MICROCONTROLADORES DE BAJO COSTO EN INVERSORES DE FUENTE DE VOLTAJE DENTRO DE MICRORREDES AISLADAS”.
<b>AUTOR:</b>	DIEGO FERNANDO MOYA GUERRA
<b>FECHA (AAAA/MM/DD):</b>	2021/08/20
<b>PROGRAMA:</b>	PREGRADO
<b>TÍTULO POR EL QUE OPTA:</b>	INGENIERO EN MECATRÓNICA
<b>DIRECTOR:</b>	CARLOS XAVIER ROSERO CHANDI



UNIVERSIDAD TÉCNICA DEL NORTE  
FACULTAD DE INGENIERÍA EN CIENCIAS APLICADAS  
CONSTANCIA

El autor manifiesta que la obra objeto de la presente autorización es original y se la desarrolló sin violar derechos de autor de terceros, por lo tanto la obra es original, y que es el titular de los derechos patrimoniales, por lo que asume la responsabilidad sobre el contenido de la misma y saldrá en defensa de la Universidad en caso de reclamación por parte de terceros.

Ibarra, a los 10 días del mes de Noviembre del 2021

Diego Fernando Moya Guerra  
C.I.: 1003967625



UNIVERSIDAD TÉCNICA DEL NORTE  
FACULTAD DE INGENIERÍA EN CIENCIAS APLICADAS  
CERTIFICACIÓN

En calidad de director del trabajo de grado: “GENERACIÓN DE SEÑALES SENOIDALES PARA MICROCONTROLADORES DE BAJO COSTO EN INVERSORES DE FUENTE DE VOLTAJE DENTRO DE MICRORREDES AISLADAS”; presentado por el egresado Diego Fernando Moya Guerra, para optar por el título de Ingeniero en Mecatrónica, certifico que el mencionado proyecto fue realizado bajo mi dirección.

Ibarra, a los 10 días del mes de Noviembre del 2021



Firmado electrónicamente por:  
**CARLOS XAVIER  
ROSERO CHANDI**

Carlos Xavier Rosero Chandi  
DIRECTOR DE TESIS

## AGRADECIMIENTOS

De todo corazón. . .

Expreso mi más sincero agradecido a mis padres FERNANDO MOYA y RUBY GUERRA, por su esfuerzo, amor y sacrificio que dieron día a día por darme este privilegio que muy pocas personas lo tienen, ayudar a ser profesional y ser alguien en la vida. Sin su apoyo incondicional no lo hubiera logrado.

A mi director de trabajo de grado y tutor del Club de robótica de la Universidad Técnica del Norte, Xavier Rosero por haber estado guiando a todo un club de jóvenes locos/as, soñadores que tiene ganas de competir y ser siempre los mejores, muchas gracias por brindarnos tus conocimientos dentro de las aulas, también por tus valiosos y sinceros consejos. A todos los docentes de Ingeniería en Mecatrónica por las enseñanzas impartidas dentro de las aulas.

A mis compañeros, colegas, miembros del club de robótica por haber confiado en mí y todas las personas que integran la Universidad Técnica del Norte.

Con DIOS y con la vida, por darme una familia unida, con quienes puedo contar en las buenas y en las malas SIEMPRE.

*Diego Fernando Moya Guerra.*

# DEDICATORIA

Dedico este trabajo de grado a mis padres, mi hermana, mi sobrina, toda mi familia y sobre todo a mi mismo.

*Fernando Moya.*

## RESUMEN

La creación de elementos en electrónica de potencia lleva un largo trayecto. Éste campo lleva décadas desarrollándose dentro y fuera del país, manteniendo conceptos, bases matemáticas y una ciencia interna de materiales compuestos y comunes; lo que convierte a estos dispositivos en una obra maestra para el desarrollo científico y técnico en la construcción de equipos electrónicos.

El diseño de este inversor, es basado mediante, investigaciones, libros y proyectos realizados alrededor del mundo. Dicho análisis permiten comprender y modelar señales trifásicas senoidales. Es importante hacer una matriz de pareto para seleccionar parámetros técnicos de todas las posibles soluciones que satisfagan los objetivos y se encuentren a nuestro alcance. El inversor que permite una modulación por espacio vectorial por sus siglas en ingles (Space Vector Modulation - SVM) se utiliza principalmente para alimentar variadores industriales de alto rendimiento, como motores de inducción de CA (Corriente Alterna) muy importantes por ejemplo en el campo automotriz. A diferencia del que es modulado por su ancho de pulso (Pulse-Width Modulation - PWM) sinusoidal convencional, que utiliza más voltaje de suministro de CC (Corriente Continua) disponible (15% más de salida), produce una onda sinusoidal con menos distorsión armónica total (THD) y ofrece más grado de libertad en su desarrollo.

Para este proyecto de grado se empleó una placa Arduino Due (una de las primeras que lanza la industria). Dicho artefacto en base a su arquitectura, permite generar ondas sinusoidales de

salida por medio de un algoritmo y elementos de electrónica de potencia. Para llegar al destino final se investigó técnicas, modelos matemáticos y topologías para su desarrollo.

Una vez puesto en marcha, se realizó pruebas para corroborar su funcionamiento, detallando posibles trabajos a futuro en base a esta investigación de campo, anexando simulaciones que aportaron con el trabajo de grado. Esto con el propósito de impulsar el desarrollo investigativo para el campo de las microrredes en modo aislado a la red. Así mismo, incentivar el desarrollo de políticas públicas que aporten con la elaboración de estos proyectos (inversores) dentro del país, capaces de transformar la matriz productiva del país en estándares de motivación cultural para el progreso de las energías renovables a nivel internacional.



## ABSTRACT

Creating elements in power electronics goes a long way. This field has been developing for decades inside and outside the country, maintaining concepts, mathematical bases and an internal science of composite and common materials; which makes these devices a masterpiece for scientific and technical development in the construction of electronic equipment.

The design of this inverter is based on research, books, and projects from around the world. Such analysis allows understanding and modeling sinusoidal triphasic signals. It is important to make a pareto matrix to select technical parameters of all possible solutions that satisfy the objectives and are within our reach. The inverter that allows vector space modulation, for its acronym in English (Space Vector Modulation - SVM) is mainly used to power high performance industrial drives, such as AC (Alternating Current) induction motors very important in the automotive field. . Unlike conventional sine pulse width modulation (PWM) which uses more available DC supply voltage (15% more output), produces a sine wave with less total harmonic distortion (THD) and offers a higher degree of freedom In its development.

An Arduino Due board (one of the first launched by the industry) was used for this degree project. Said artifact, based on its architecture, allows to generate output sine waves by means of an algorithm and power electronics elements. To reach the final destination, techniques, mathematical models and topologies were investigated for its development.

Once launched, tests were carried out to corroborate its operation, detailing possible future work based on this field research, attaching simulations that contributed with the degree work. This with the purpose of promoting research development for the field of microgrids in isolated mode. Likewise, to encourage the development of public policies that contribute to the development of these projects (investors) within the country, capable of transforming the country's productive matrix into standards of cultural motivation for the progress of renewable energies at the international level.

# Índice general

<b>1. Introducción</b>	<b>1</b>
1.1. Motivación . . . . .	1
1.2. Problema . . . . .	1
1.3. Objetivos . . . . .	3
1.3.1. Objetivo general . . . . .	3
1.3.2. Objetivos específicos . . . . .	3
1.4. Alcance . . . . .	4
1.5. Justificación . . . . .	5
<b>2. Revisión literaria</b>	<b>7</b>
2.1. Inversores . . . . .	7
2.1.1. Arquitectura de un inversor trifásico . . . . .	9
2.1.2. Control por modulación de ancho de pulsos - PWM . . . . .	12
2.1.3. Control por desplazamiento de fase . . . . .	12
2.1.4. Técnica de lazo de enganche de fase - PLL . . . . .	14

2.1.5.	Técnicas de transformación de referencia . . . . .	15
2.2.	Implementación de microrredes aisladas . . . . .	16
2.2.1.	Términos generales . . . . .	16
2.2.2.	Componentes . . . . .	17
2.3.	Proyectos realizados . . . . .	18
2.3.1.	Desarrollos en corriente alterna . . . . .	19
2.3.2.	Desarrollos en corriente directa . . . . .	20
2.3.3.	Trabajos hechos en Ecuador . . . . .	20
2.3.4.	Desarrollos en microrredes virtuales . . . . .	23
2.3.5.	Desarrollos en convertidores electrónicos de potencia . . . . .	24
<b>3.</b>	<b>Desarrollo del sistema de control</b>	<b>26</b>
3.1.	Arquitectura del sistema inversor . . . . .	26
3.1.1.	Etapa de alimentación . . . . .	27
3.1.2.	Etapa de procesamiento . . . . .	28
3.1.2.1.	Arduino due . . . . .	30
3.1.3.	Etapa de potencia . . . . .	31
3.1.3.1.	Cálculos . . . . .	32
3.2.	Diseño del lazo de control . . . . .	36
3.3.	Desarrollo del algoritmo . . . . .	40
<b>4.</b>	<b>Implementación del control vectorial y pruebas</b>	<b>44</b>

4.1.	Simulación del circuito de potencia . . . . .	44
4.2.	Adquisición de componentes electrónicos . . . . .	50
4.3.	Etapa de implementación y resultados obtenidos . . . . .	51
4.3.1.	Pruebas de funcionamiento . . . . .	56
4.3.1.1.	Prueba 1 . . . . .	56
4.3.1.2.	Prueba 2 . . . . .	57
4.3.1.3.	Prueba 3 . . . . .	59
4.3.2.	Caída de tensión . . . . .	60
4.3.3.	Comparación de señales . . . . .	61
4.3.3.1.	Proteus 8.0 . . . . .	61
4.3.3.2.	Python . . . . .	62
4.3.3.3.	Matlab 2018 . . . . .	63
4.3.3.4.	Osciloscopio digital BK precision 2542 . . . . .	64
4.3.3.5.	Osciloscopio digital Kuman ADS2050H . . . . .	65
<b>5.</b>	<b>Conclusiones y trabajo futuro</b>	<b>67</b>
5.1.	Conclusiones . . . . .	67
5.2.	Trabajo futuro . . . . .	68
	<b>Anexos</b>	<b>69</b>
<b>A.</b>	<b>Repositorio en Github - Enlace</b>	<b>70</b>

# Índice de figuras

2.1. Estructura inversor trifásico básico [10] . . . . .	8
2.2. Versión simplificada de un inversor de dos niveles [11] . . . . .	9
2.3. Los ocho vectores básicos con su magnitud y dirección [11] . . . . .	11
2.4. Generación de una señal PWM [12] . . . . .	12
2.5. Control por desplazamiento de fase [12] . . . . .	13
2.6. Técnica PLL [12] . . . . .	14
2.7. Esquema unifilar de una microrred genérica [14] . . . . .	17
3.1. Diagrama general de funciones - hecho por el autor . . . . .	27
3.2. Diagrama de distribución de pines del Arduino Due [48] . . . . .	31
3.3. Esquema de control para la compensación de tiempos muertos - hecho por el autor . . . . .	37
3.4. Diagrama de bloques general - hecho por el autor . . . . .	41
3.5. Diagrama de bloques específico - hecho por el autor . . . . .	42
4.1. Esquema del sistema inversor realizado por el autor . . . . .	45

4.2. Fotografía del driver IR2102 - hecho por el autor . . . . .	46
4.3. Funcionamiento interno del LM324N [58] . . . . .	47
4.4. (Izq) Sin filtro, (Der) Con filtro pasa bajos - hecho por el autor . . . . .	49
4.5. Señales desfasadas 120° - hecho por el autor . . . . .	49
4.6. Implementación del circuito de potencia 1 - hecho por el autor . . . . .	51
4.7. Ondas senoidales de la figura 4,6 - hecho por el autor . . . . .	52
4.8. Implementación del circuito de potencia 2 - hecho por el autor . . . . .	53
4.9. Ondas senoidales de la figura 4,8 - hecho por el autor . . . . .	54
4.10. Implementación del circuito final - hecho por el autor . . . . .	55
4.11. Salida de señales del circuito final - hecho por el autor . . . . .	56
4.12. Prueba 1 - hecho por el autor . . . . .	57
4.13. Prueba 2 - hecho por el autor . . . . .	58
4.14. Prueba 3 - hecho por el autor . . . . .	59
4.15. Simulación en Proteus 8.0 - hecho por el autor . . . . .	61
4.16. Interfaz gráfica hecha en python - elaborado por el autor . . . . .	62
4.17. Simulando un sistema con la ecuación de Droop [67] . . . . .	63
4.18. Probando amplitud y frecuencia - hecho por el autor . . . . .	64
4.19. Salida de señales utilizando osciloscopio portable - hecho por el autor . . . . .	65
4.20. Implementación final - vista frontal - hecho por el autor . . . . .	66
4.21. Implementación final - vista de planta - hecho por el autor . . . . .	66

# Índice de cuadros

2.1. Términos generales que cumplen las microrredes [10] . . . . .	16
2.2. Elementos fundamentales para implementar una microrred [14] . . . . .	18
2.3. Proyectos de microrredes en corriente alterna [15] . . . . .	19
2.4. Proyectos de microrredes en corriente continua [15] . . . . .	20
2.5. Proyectos de microrredes virtuales . . . . .	23
2.6. Varias implementaciones de convertidores de potencia . . . . .	25
3.1. Comparación entre sistemas embebidos . . . . .	29
3.2. Especificaciones técnicas del arduino due [47] - [49] . . . . .	30
4.1. Componentes del Inversor . . . . .	50



# Capítulo 1

## Introducción

Este trabajo de grado ha sido realizado con el Grupo de Investigación en Sistemas Inteligentes de la Universidad Técnica del Norte (SIBI-UTN)

### 1.1. Motivación

Una de las motivaciones principales que impulsa el desarrollo de este trabajo de grado es aplicar el conocimiento adquirido durante toda la carrera para resolver problemas del entorno local, aplicando ingeniería.

### 1.2. Problema

En Ecuador, en el año 2015, el objetivo del Ministerio de Electricidad y Energías Renovables fue que para el 2020, el 86% de la electricidad debería provenir de generación hidroeléctrica, y un 2% por tecnologías renovables no convencionales. El resto se esperaba que proviniera de energía termoeléctrica e importaciones [1]. Afortunadamente el Ecuador debido a su ubicación geográfica en el mundo, es uno de los países con mayor diversidad climática; El territorio es

atravesado por la línea ecuatorial y la Cordillera de los Andes, es por ello que cuenta con potencial energético renovable, el mismo que se trata de aprovechar en mayor cantidad [2], y es una opción viable para las microrredes.

El objetivo de una microrred es abastecer el 100% del consumo de una comunidad buscando la máxima penetración de energías renovables. Las microrredes pueden clasificarse bajo distintas categorías, por ejemplo, según su conexión con otras redes eléctricas, se clasifican en aisladas o interconectadas. Una microrred puede tener micro generadores centralizados o distribuidos, aunque una de sus principales ventajas de frente a la red eléctrica convencional es su facilidad para integrar generación distribuida[3].

Entre los grandes desafíos técnicos se encuentran el diseño, la aceptación y la disponibilidad de tecnologías de bajo costo para permitir la interconexión y uso seguro de microrredes. Según[4] la implementación de una microrred eléctrica basada en energías renovables alcanza valores elevados y el tiempo de retorno de la inversión fluctúa alrededor de dos décadas dependiendo de sus especificaciones técnicas, lo que la hace no viable económicamente[4].

En base a lo anterior, aparece un problema principal a resolver; desarrollar microrredes de bajo costo que usen componentes baratos, sin comprometer las prestaciones ni el rendimiento. Entre estos componentes se encuentran los inversores; según[5], la principal desventaja de los micro-inversores es el precio ya que suelen ser incluso más caros que los inversores monofásicos

de las instalaciones solares residenciales estándar.

Es por esto que se necesita generar señales senoidales trifásicas con consignas de amplitud y frecuencia, a través de hardware accesible, como primer paso dentro del desarrollo de inversores económicos. Este trabajo serviría como base para futuras implementaciones de control de compartición de potencia y regulación de frecuencia en microrredes aisladas.

## **1.3. Objetivos**

### **1.3.1. Objetivo general**

Generar ondas senoidales en un microcontrolador a través de modulación por control vectorial.

### **1.3.2. Objetivos específicos**

1. Definir la metodología de generación de ondas senoidales en base a propuestas de investigaciones científicas e implementaciones de proyectos que estén hechos, tomando en cuenta sus costos.
2. Diseñar los lazos de control en base a métodos matemáticos aprendidos que permitan generar consignas de frecuencia y voltaje.

3. Desarrollar un sistema de control vectorial sobre un microcontrolador de bajo costo y fácil acceso.

## **1.4. Alcance**

El presente trabajo de titulación tiene por objetivo desarrollar un sistema de generación de señales senoidales en base a modulación por ancho de pulso por vector espacial (SVPWM, Space Vector Pulse Width Modulation) en microcontroladores de bajo costo, dentro de inversores fuente de voltaje (VSI, Voltage Source Inverters) que se conectan en una microrred aislada.

La forma de generar las señales es el corazón de todo el sistema, pues si el VSI no puede reproducir fiel y eficientemente la referencia que se le envía, la planta no podrá ser alimentada correctamente[6]. El rendimiento dependerá del tipo de técnica propuesta para la generación de señales sinusoidales. Así, se usará la asignación de consignas de frecuencia y voltaje a través de la ecuación de “Droop”, para mantener calidad y estabilidad de las señales generadas.

Para el desarrollo de este trabajo se usarán microcontroladores cuyo hardware permita realizar control vectorial y cuyos recursos de programación sean de libre acceso (open source).

Para amplificar las señales senoidales se utilizarán interfaces y transistores que cumplan con las especificaciones de potencia del inversor, ancho de banda de las señales y disponibilidad en el mercado nacional.

## 1.5. Justificación

En el Ecuador se han incorporado varias políticas para fomentar el uso de las energías renovables no convencionales. En la Constitución de la República de 1998 ya se establecía que el Estado promoverá su uso, mientras que, en la Constitución del 2008, se avanza este principio y se incorpora el concepto de eficiencia energética. Según la Ley del Régimen del Sector Eléctrico en el Art. 5, se cita como uno de sus objetivos el *”fomentar el desarrollo y uso de los recursos energéticos no convencionales”*; El primer Reglamento General de la Ley del Sector Eléctrico menciona a las Energías Renovables como tecnologías cuyo uso se enmarcará básicamente en el sector rural[1].

El estado ha puesto mayor interés en impulsar la generación del sector eléctrico, ya que puede ser un detonador de energía al apoyar el surgimiento y continuación de actividades económicas mediante fuentes de energía renovables no convencionales. Hay lugares remotos donde existe electricidad, pero no es eficiente o existen cortes en el servicio y resulta costoso interconectar ya que las personas que habitan allí son aisladas de los centros urbanos, carreteras y postes de energía, lo cual genera una exclusión para alcanzar los Índices de Desarrollo Humano (IDH) de quienes viven en las diferentes regiones. Estas comunidades mejorarían sustancialmente sus condiciones de vida con la energía eléctrica, la cual es necesaria para satisfacer parte de las necesidades básicas de vida y procesos productivos en general.

Por eso, el presente trabajo de titulación se enfocará en la generación de señales que permitan ingresar las consignas de frecuencia y voltaje y a su vez se realizará pruebas de control para mantener la calidad y estabilidad de las ondas generadas; Mediante componentes de electrónica de potencia no muy costosos, que estén disponibles en el país y de esta manera aportar con la investigación y el surgimiento de proyectos basados en microrredes.

En relación a la generación de señales, En los últimos años, el SVPWM se utiliza ampliamente para inversores trifásicos. Su principal característica es que se sustituye todo el sistema por un sólo vector. Esto permite emplear dicho vector para estudiar tanto los regímenes estacionarios como dinámicos en dichos sistemas [7].

Existen algunas investigaciones, trabajos de grado y desarrollos que ya se vienen dando fuera y dentro de nuestro país. Ahora lo importante es aplicarlo a nuestro entorno y darle nuestro valor agregado.

# Capítulo 2

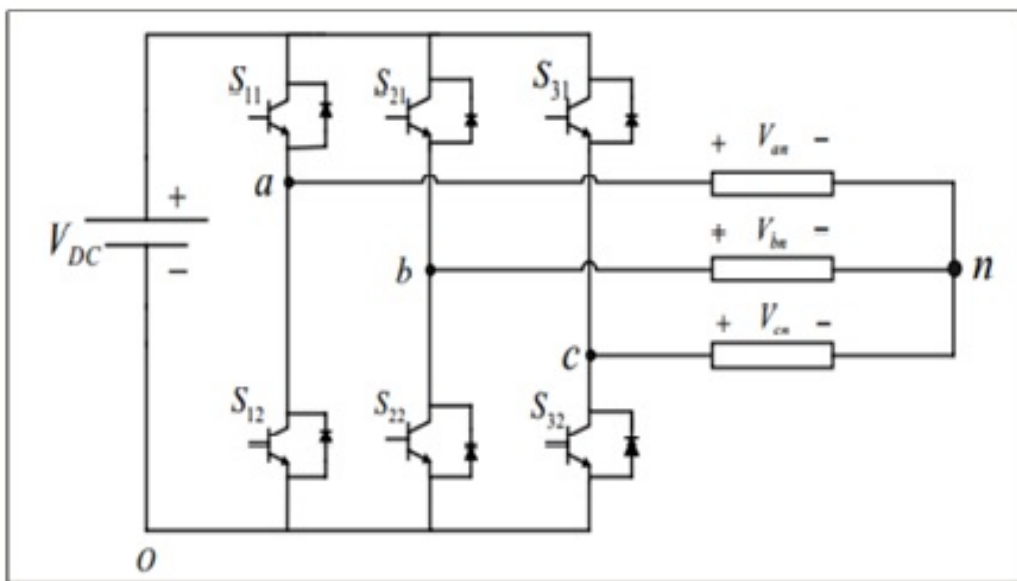
## Revisión literaria

En esta sección se presenta características de lo que está hecho por el momento, como lo han resuelto otras personas por medio de investigaciones, desarrollos y proyectos comerciales; en base a que teoría se va a trabajar para generar las señales senoidales, la forma de conexión y el tipo de modulación que se llevara a acabo.

### 2.1. Inversores

En el caso de estudio, son los inversores quienes interactúan entre las fuentes de producción y la microrred. El funcionamiento de los inversores trifásicos es descrito en [8] - [9]. Como se explica en ellos, la estructura básica de un inversor, *Figura 2.1*, consiste en 6 transistores (switches) que permiten el paso de corriente de acuerdo a una estructura de modulación dada, donde la entrada del sistema es una fuente de voltaje DC (Corriente Directa) y la salida el voltaje deseado.

Además, los inversores pueden ser controlados por medio de técnicas de control en modo VSI (Inversor con Fuente de Voltaje) o fuente de corriente, en modo CSI (Inversor de Fuente de Corriente), para ello, dos transistores de un mismo pin no pueden estar encendidos simultáneamente [10].



*Figura 2.1: Estructura inversor trifásico básico [10]*

De esta manera, estos dispositivos permiten que las fuentes tengan un funcionamiento flexible y la potencia entregada no dependan al 100 % del recurso natural; Por lo tanto, los inversores son la solución al problema de reparto de carga en una microrred desconectada y permiten el control de las fuentes de producción [10].



Los resultados que se pueden obtener con la utilización de los inversores dependen de la forma de conexión y su topología. Lo más factible para su posterior implementación, basados en el tema principal de este trabajo es la forma *trifásica*, como se observa en la *figura 2.2*.

### 2.1.1. Arquitectura de un inversor trifásico

El inversor de dos niveles es la topología más utilizada según [11], en la actualidad, porque es simple y económico. Los convertidores de nivel superior se utilizan principalmente para aplicaciones de alto voltaje y no se tratarán en este documento.

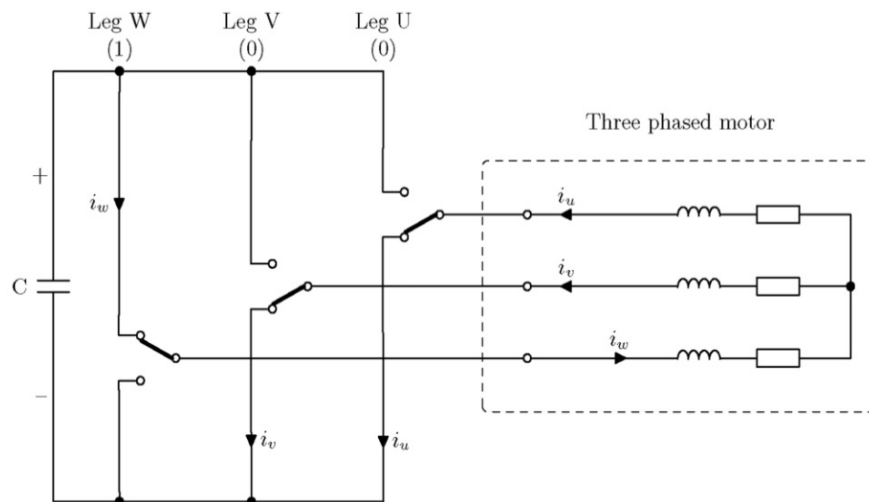


Figura 2.2: Versión simplificada de un inversor de dos niveles [11]

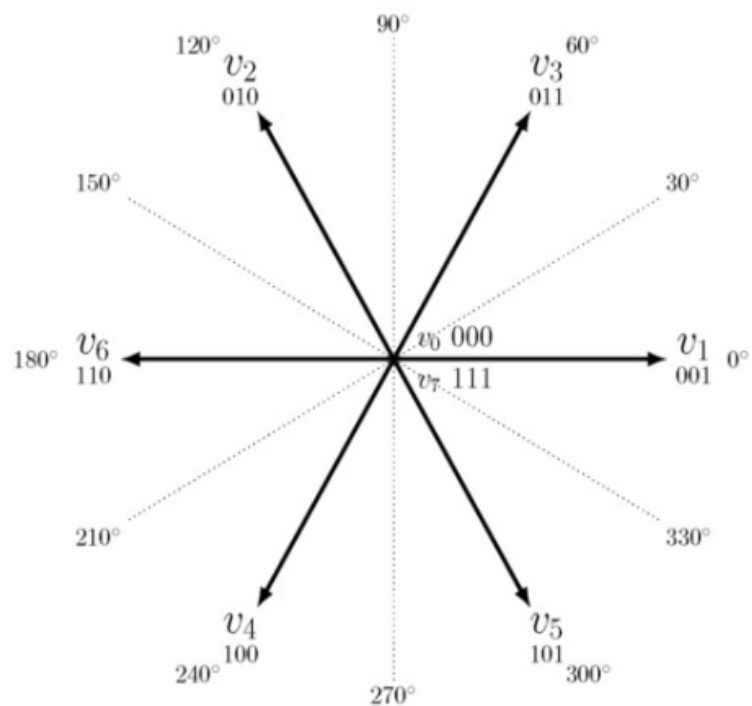
La imagen anterior muestra una combinación de transistores donde la pata que está más a la izquierda (W) tiene su transistor superior cerrado y el transistor inferior abierto. Las otras dos patas (V y U) tienen su transistor superior abierto y el transistor inferior cerrado. Esto

corresponderá a un voltaje positivo que se aplica a la fase **W** mientras que las otras dos fases son negativas. Las flechas de corriente ilustran la ruta de corriente desde el enlace de CC positivo al enlace de CC negativo [11]. A continuación explicare su funcionamiento interno.

**Primero**, el voltaje del enlace de CC se simplifica para que sea constante. Normalmente varía con la carga, pero no tanto durante los períodos de tiempo indicados. Por tanto, el suministro y el rectificador de diodos no se mostrarán [11].

**Segundo**, cada una de los pines de los transistores son dos puentes por un solo SPDT (Interrupor Monopolar de Doble Tiro); que indicará la parte superior o inferior del transistor cuando esté cerrado. El escenario de ambos transistores en un pin estén abiertos no es interesante y no será necesario. Por lo tanto, el escenario de ambos transistores cerrados implica que el enlace de CC está en cortocircuito [11].

A partir del esquema simplificado, se ve ahora que hay tres interruptores que pueden estar en dos posiciones diferentes cada uno. Por tanto, el número total de posibles configuraciones de conmutador es  $2^3 = 8$ . Seis de estas configuraciones corresponden a diferentes voltajes aplicados a la carga y se denominan *vectores básicos* a partir de ahora. Los dos últimos se denominan *vectores cero*, ya que representan cero voltios en los terminales. [11].



*Figura 2.3: Los ocho vectores básicos con su magnitud y dirección [11]*

El origen de los ángulos es la ubicación física de los devanados dentro del estator; instalado alrededor de la circunferencia a  $120^\circ$  de distancia. Debido a que cada devanado puede tener voltaje positivo y negativo, ocupa dos ángulos con una separación de  $180^\circ$ , por ejemplo,  $240^\circ$  y  $60^\circ$  es la fase **W** en estado positivo y negativo, respectivamente [11]. Los próximos subtemas indicare las técnicas de control que usare para monitorear la frecuencia y el voltaje de salida.

### 2.1.2. Control por modulación de ancho de pulsos - PWM

Para mejorar el contenido de armónicos en la salida de un inversor, es necesario utilizar lo que se conoce como modulación de anchura de pulsos PWM (“Pulse Width Modulation”). Para revisar más a fondo como se conectan los transistores de potencia y su modulación, puede ir a [12].

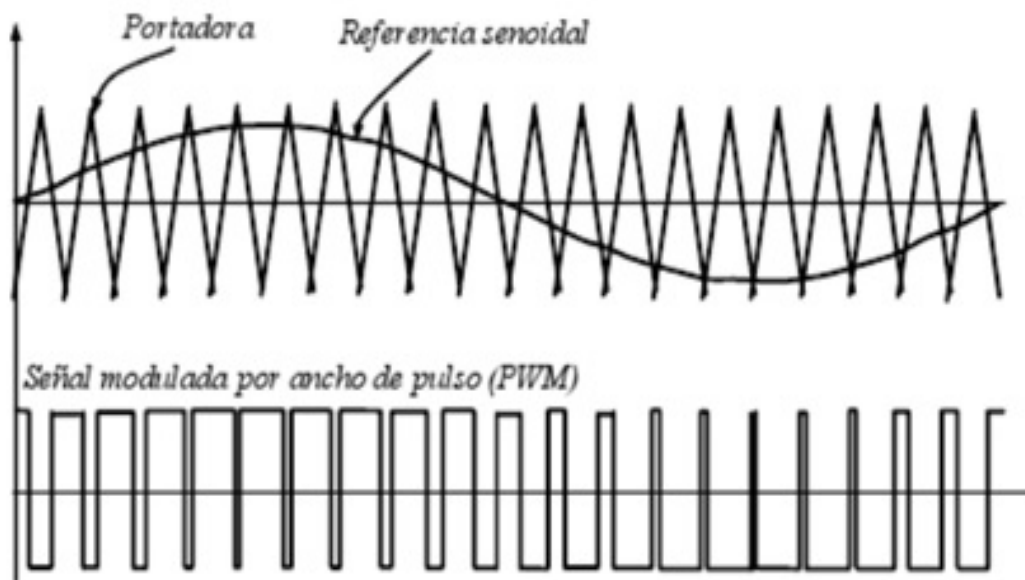


Figura 2.4: Generación de una señal PWM [12]

### 2.1.3. Control por desplazamiento de fase

Para el caso particular de inversores full-bridge [12], existe la posibilidad de utilizar un esquema de control que opera a baja frecuencia, incluyendo el voltaje de salida deseado como baja frecuencia. En este caso, todos los conmutadores operan con un servicio de 0,5 segundos,

similar al patrón de onda cuadrada, excepto las ramas que se controlan de forma independiente y en el mismo ciclo, se permiten conmutadores para mover hacia arriba o hacia abajo los interruptores en saturación, de modo que el voltaje de salida del filtro + carga de carga sea cero en ciertos momentos. En este caso, es posible controlar la salida, en términos de amplitud y frecuencia.

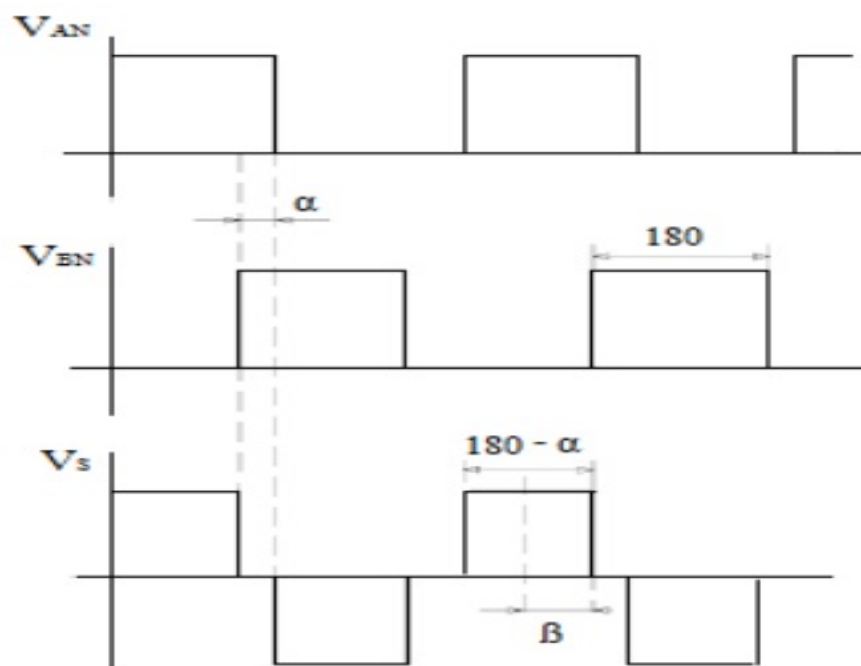
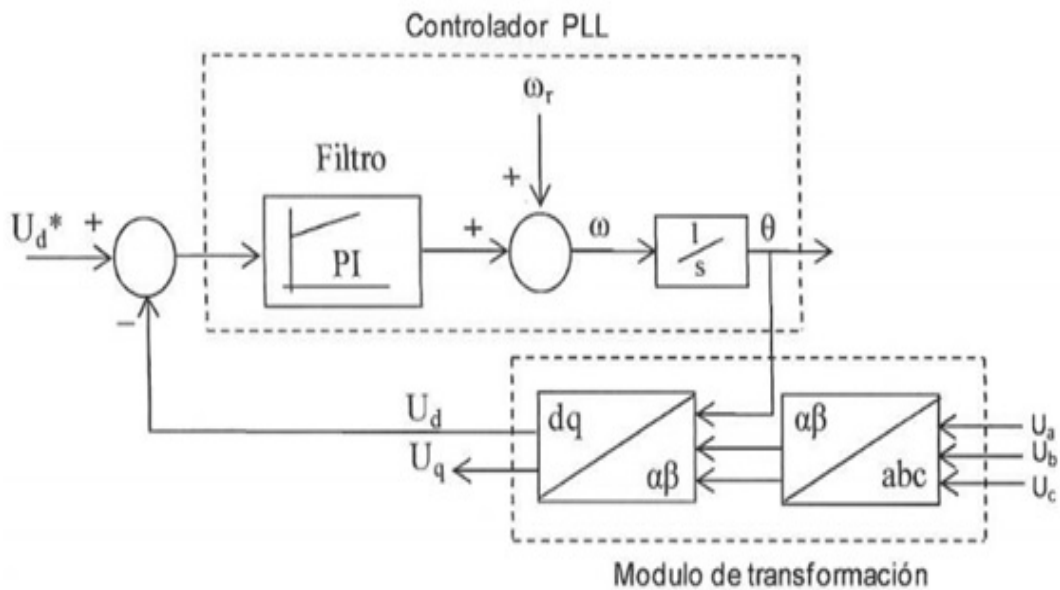


Figura 2.5: Control por desplazamiento de fase [12]

La técnica PLL. *Lazo de Enganche de Fase*, por sus siglas en Ingles (“Phase Locked Loop”) se utiliza siempre para extraer el ángulo de fase de las tensiones de red en el caso de los sistemas de generación distribuida [12].

#### 2.1.4. Técnica de lazo de enganche de fase - PLL

En la actualidad, el uso de PLL es la técnica más utilizada para la extracción del ángulo de fase de tensión de la red. Con esto se consigue la sincronización con la tensión de la red. Se implementa los sistemas de referencia síncronos dq, como se muestra en la *Figura 2.6* [12].



*Figura 2.6: Técnica PLL [12]*

Como se observa, esta estructura requiere la transformación abc-dq. Por lo general, se utiliza un regulador PI (Proporcional - Integrativo), para controlar esta variable, y la salida de este regulador es la frecuencia de la red. Tras la integración de la frecuencia de la red, se obtiene el ángulo de tensión de la red, que transforma de nuevo a sistema estacionario  $\alpha\beta$  al sistema giratorio de referencia síncrona dq. Este método tiene mejor rechazo de armónicos y de cualquier otro tipo de perturbaciones, además permite superar el desequilibrio en la red [12].

Bien, en base a esta teoría se ha llegado a conocer como generar ondas de tipo senoidal con una frecuencia y tensión controlada que depende de un bucle de control para ser manipuladas, entonces se necesita ahora abordar técnicas de representación nodal para ubicarlas en el espacio matricial. A continuación se las detalla.

### **2.1.5. Técnicas de transformación de referencia**

Según [11] - [12] da a conocer varias técnicas clásicas, tales como: *Fortescue*, que permite desfasar ángulos de giro; *Clarke*, que utiliza planos cartesianos ortogonales; y, *Park*, que convierte los valores trifásicos nodales en el tiempo, por medio de sistemas matriciales. Todos hablan de un control PI (Proporcional - Integrativo).

En la actualidad las técnicas de modulación aplicadas a convertidores VSC permiten reducir el THD y las pérdidas por conmutación en los dispositivos semiconductores. Existen dos técnicas de modulación ampliamente utilizadas: **SPWM** y **SVPWM** [11]. La técnica SPWM consiste en emplear varios pulsos de disparo en cada medio ciclo de voltaje de salida y hacer variar el ancho de cada pulso en proporción con la amplitud de una onda sinusoidal evaluada en el centro del mismo pulso. En cambio; La técnica SVPWM está basada en la representación de los vectores espaciales de los voltajes **a**, **b** y **c** en el plano  $\alpha$  y  $\beta$  [11]. Estos vectores permiten que el voltaje de salida en lo fundamental sea alto con una baja distorsión armónica. Una vez que se ha entendido todo esto, hablaremos en base a este conocimiento sobre los trabajos en contexto que se basan en el presente compendio.

## 2.2. Implementación de microrredes aisladas

La dinámica de ésta [13] depende de los micro-generadores, del sistema de control y de la red. La generación local sigue a la carga, y normalmente utiliza unidades de almacenamiento y participación de la demanda para aumentar la seguridad de la red. Debido a esto, el sistema de control de la microrred aislada debe controlar la frecuencia y voltaje para mantener estabilidad [10].

### 2.2.1. Términos generales

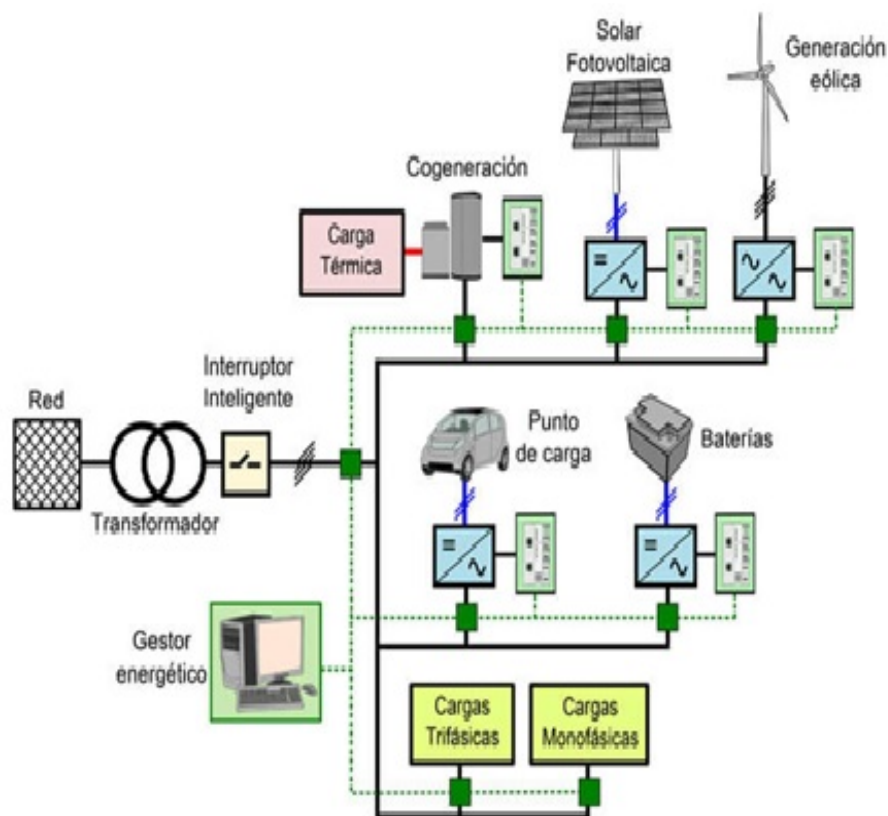
En términos generales, las microrredes tienen cinco funciones básicas que se detallan en la siguiente tabla:

*Cuadro 2.1: Términos generales que cumplen las microrredes [10]*

<b>Términos Generales</b>	Mantener la amplitud del voltaje y la frecuencia de la microrred en un rango normal cuando opera desconectada de la red.
	Distribuir potencia activa y reactiva desde las fuentes de generación a las cargas cuando opera desconectada de la red.
	Compartir energía entre los inversores conectados en paralelo cuando opera desconectada de la red. Si no hay un sistema de control adecuado, no se puede compartir carga correctamente por cada unidad.
	Intercambiar potencia con la red principal al operar conectada a ella.
	Asegurar un cambio suave desde el modo conectado a desconectado y viceversa.



En la *Figura 2.7* muestra una de las posibles configuraciones, donde se interconectan sistemas de generación distribuida, almacenamiento y consumos, controlados mediante un gestor de energía. Esta topología se considera la base sobre la cual se ha desarrollado de manera experimental [14].



*Figura 2.7: Esquema unifilar de una microrred genérica [14]*

### 2.2.2. Componentes

Siguiendo el diagrama unifilar, se investigó los elementos de levantamientos que se suelen ser necesarios para la implementación física [13] - [14].

Cuadro 2.2: Elementos fundamentales para implementar una microrred [14]

<b>Generación</b>	Renovables o no, en función del recurso energético	Paneles solares - microturbinas	Minigeneradores o generadores eólicos	Recurso energético primario	Interfaz basado en electrónica de potencia
<b>Almacenamiento</b>	Electrónico - Térmico	Baterías	Volantes de inercia	Capacidad térmica	Ultra capacidad
<b>Cargas</b>	Eléctricas - Térmicas	Calidad de suministro		Controlables o no	
<b>Interruptores</b>	Punto de interconexión con la red eléctrica				
<b>Protecciones</b>	Transiciones aislado / conectado (detección de condición de isla)	-	-	-	Potencias de cortocircuito para detención de fallas
<b>Sistemas de control</b>	Sistemas de control central de la microrred (BEMS)	Controladores locales (generadores, controladores y cargas)	Comunicaciones (Operador de distribución locales)	-	Distribución de la lógica de control

En base a lo investigado, se conoce cada uno de los modos de conexión y, además, se sabe que *El Inversor* es el elemento principal para poder controlar las dos vertientes (frecuencia y voltaje) de potencia. A continuación, dare a conocer proyectos realizados previamente. Para saber como es su funcionamiento, dinámica y que elementos utilizaron.

### 2.3. Proyectos realizados

Dare a conocer trabajos hechos en corriente alterna y continua que se vinieron realizando en diferentes lugares:

### 2.3.1. Desarrollos en corriente alterna

En el siguiente cuadro detallo investigaciones realizados en varios lugares utilizando fuentes alternas de energ a.

Cuadro 2.3: Proyectos de microrredes en corriente alterna [15]

Componentes de Microrred	Ubicaci3n	Nivel de Voltaje	Frecuencia	Capacidad
Arreglo PV, generador di�esel, banco de bater�as	Kythnos, Isla Griega	1 fase LVAC	50 [Hz]	12 [kWp] del arreglo PV, 85 [kWh] desde el banco de bater�as
Arreglo PV, Turbinas e3licas, m�quinas de gas digestor controlable y banco de bater�as de �cido	Hachinohe, Jap3n	No especificado	50 [Hz]	Demanda: 610 [kW]; Potencia generada por arreglo PV y turbina e3lica: 150 [kW]; M�quina de gas digestor: 510 [kW]; Bater�as: 100 [kW]
Arreglo PV y Sistema de almacenamiento de energ�a en bater�as	�reas rurales en Senegal	220 [V]	50 [Hz]	0,5-10 [kW] por hogar
Dos turbinas de vapor, dos generadores di�esel y una fuente convertidor-interfaz	�msterdam, Holanda	94 [V] (pk); 115 V(rms)	60 [Hz]	3 [MW]
M�quinas de gas, turbinas e3licas, capacitor el�ctrico de doble capa	Jap3n	110,230,240 [V]	50 – 60 [Hz]	50 [kW]-2[MW]

### 2.3.2. Desarrollos en corriente directa

En algunos países también existen prototipos de microrredes en Corriente Continua; se presenta algunos proyectos en la siguiente tabla.

Cuadro 2.4: Proyectos de microrredes en corriente continua [15]

Componentes de Microrred	Ubicación	Nivel de Voltaje [LVDC]	Capacidad
Centro de Datos IBM	Suecia	24-350/380	$\geq 5$ [MW]
Centro de datos	Japón	380/400	$\geq 5$ [MW]
Centro de datos de telecomunicaciones	Nueva Zelanda	220	0,5-5 [MW]
Centro de Datos de Intel Corp.	EEUU	400	$\geq 5$ [MW]
Caso general	No especificado	187,8 [V]- 450	600-2,100 [MW]
Dos turbinas de vapor - Prototipo de prueba	No especificado	800 [V] - 1,200	4,8 - 18 [kW]
Arreglo PV, Sistema de almacenamiento de energía en baterías y sistema convencional A.C.	No especificado	180-210 [V] (modelo); 360 [V] - 420 (prototipo experimental)	150-945 [W]
Turbina eólica con generador síncrono, sistema de almacenamiento de energía en baterías y sistema convencional A.C.	No especificado	1,200	0,9-3,5 [MW]
Cogeneración con máquina de gas, capacitor eléctrico de doble capa, sistema de almacenamiento de energía en baterías	No especificado	170 [V], 340	700-2,700 [W]
Caso general prototipo de prueba	No especificado	200,400,415	5[kW] - 15[kW]

### 2.3.3. Trabajos hechos en Ecuador

La tecnología se encuentra en constante evolución y dependiendo del uso que se le dé, influye mucho en la forma de vivir y en los cambios del ambiente. Cada año se presenta varios

avances tecnológicos. A continuación, se presentan proyectos relacionados con el tema de grado.

- Desde la Universidad Politécnica Salesiana del Ecuador existe el siguiente trabajo de grado [16]: “Microrredes basadas en electrónica de potencia: parte II: control de potencia activa y reactiva” que trata de analizar cada uno de los métodos, estrategias y controles jerárquicos que se pueden llevar a implementar en las microrredes.
  
- Desde la Universidad Politécnica Salesiana del Ecuador existe el siguiente trabajo de grado [17]: “Ajuste de los parámetros del controlador fuzzy logic del sistema de gestión energética de una microrred electrotérmica mediante el algoritmo de búsqueda de cuckoo”, el cual relata sobre el estudio y desarrollo en cuanto a su arquitectura, elementos y objetivos de las estrategias de gestión energética asociadas; en este sentido, se han desarrollado una gran cantidad de estrategias para microrredes electrotérmicas basadas en un controlador Fuzzy Logic y cuya optimización de parámetros se ha realizado mediante procedimientos heurísticos de prueba y error con los cuales se han alcanzado buenos resultados.
  
- Actualmente en la Espol [18] comenta acerca de la realización de pre proyectos en diseños de sistemas híbridos como el de un “Sistema de generación de energía que satisfaga la demanda eléctrica de una comunidad ubicada en una isla en el golfo de Guayaquil”;

este diseño se realizó con la ayuda del software HOMER; en donde se simularon cinco diferentes tipos de demanda de casas modelo.

- Se plantea en la Universidad de Cuenca [19] una “Simulación de un modelo dinámico, para proyectar la oferta y la demanda de energía eléctrica en una microrred compuesta por una vivienda con generación fotovoltaica y eólica”. La carga se proyecta mediante la cuantificación de la cantidad de aparatos eléctricos utilizados en una vivienda convencional.

Ahora con el objetivo de impulsar las energías renovables y la eficiencia energética en el Ecuador se creó el INER “Instituto Nacional de Eficiencia Energética”, el cual lleva adelante algunos proyectos que el lector los puede revisar [20] - [21].

Lo importante de abarcarlos aquí es para dar a entender que ya se esta involucrando el país este tipo de alternativas. Recomendando leer [4] - [22] para saber sobre las Políticas e Incentivos de energías renovables en el Ecuador, también si deseas saber sobre Normativas te recomiendo leer [23] - [24] - [25] - [26], que te detallan sobre la regulación CONELEC-001-13, ARCONEL-004-15, CONELEC-002-13 y LOSPEE que son normas vigentes en el país.

Cada uno de estos proyectos mantiene dos líneas base que son: la forma de conexión y el ahorro al momento de implementarlas; se sabe que la construcción no es tarea fácil, mucho menos económico, por ello se detalla otro tipo de implementación de manera virtual. Por

consiguiente dare a conocer la importancia de estos.

### 2.3.4. Desarrollos en microrredes virtuales

A continuación, se muestran algunos proyectos que se vinieron realizando en algunos lugares del planeta:

Cuadro 2.5: Proyectos de microrredes virtuales

Proyecto	Ubicación	Detalles	Capacidad / Resultados
OVIREN [27]	España - Valencia	Propone diseñar, desarrollar e implementar un sistema de control que permita la gestión de flujos energéticos de un conjunto de microrredes, como base principal el concepto de Virtual Power Plant	Abastecer alrededor de 2500[kW] de potencia al recinto y los alrededores
NORVENTO ENERXIA [28]	España- Ulloa	Se enfoca en el despliegue de tecnologías de producción para redes e instalaciones conectadas a la red	Energías renovables. Aerogeneradores 100[kW], instalaciones de solar fotovoltaica, convertidores electrónicos. Autoconsumo y microrredes, ingeniería y O&M
Estrategia precisa de control de energía [29]	Canadá - Edmonton, AB	Propone intercambiar energía compartida para las DG interconectadas de bus múltiple, baja tensión que contiene una salida virtual a del inversor de interconexión	Interfaz electrónica de potencia virtual, salida del interfaz para potencia real y reactiva, control de potencia reactiva, algoritmo de permutación para estimación del efecto de caída de tensión
Estabilidad de inversor descentralizado mediante comunicaciones inalámbricas [30]	Canadá - Universidad de Waterloo	Propone el establecimiento de una red inalámbrica para adquirir información de la generación total de potencia real y reactiva	El trabajo futuro incluye la reducción de los plazos de entrega dependientes del diseño del protocolo de comunicación

En base a como lo detallan: [15] - [20], la tendencia a futuro es tener más redes distribuidas y, por lo tanto, la generación eléctrica y la demanda deben ser estudiadas en conjunto, por lo que se debe definir una red eléctrica capaz de integrar a ambos. Esta red es conocida como Red Inteligente  $SG^3$  y se encarga de llevar la energía desde fuentes de generación a consumidores utilizando tecnología digital para controlar las cargas de los consumidores, lo que permite reducir el costo de la generación y aumentar la confianza. Un caso particular de SG es la microrred, la que se está convirtiendo en un concepto importante para integrar la generación distribuida y los sistemas de almacenamiento de energía. De esta forma la microrred permite un cambio en el paradigma de generación haciendo al consumidor parte del proceso durante la implementación del proyecto .

### **2.3.5. Desarrollos en convertidores electrónicos de potencia**

En los artículos científicos [34] - [35] detallan algunas implementaciones que se llevaron a cabo y se siguen experimentando en la actualidad. A continuación detallare las más importantes:

1

---

<sup>1</sup>En el libro de: Electrónica de potencia, circuitos, dispositivos y aplicaciones - Rashid, Muhammad H. [32] en los Capítulos 5 y 6 habla más a detalle sobre estos convertidores en caso de ser necesarios abundarlos y en Electrónica de potencia: Convertidores, aplicaciones y diseño - Mohan, Ned [33] en los Capítulos 5, 6, 7, 8 y 9 los detalla punto a punto los diferentes modos. Sugiero revisarlos antes de llevar a cabo su desarrollo.



Cuadro 2.6: Varias implementaciones de convertidores de potencia

Proyecto	Ubicación	Detalles	Resultado
Control autónomo de convertidor de interconexión con almacenamiento de energía en microrred híbrida AC - DC [36]	Universidad Tecnológica de Nanyang - Singapur	Se propone un esquema de control para conversión de interconexión entre la microrred híbrida en funcionamiento autónomo con potencia activa entre sus DER	Valores nominales totales se eligieron como 10 [kW] y 5 [kVA] en los rangos de 49 [Hz] $\leq 51$ [Hz] y 255 [V] - 270 [V]
Técnicas de control de inversores monofásicos para interconectar fuentes de energía renovables con microrred [37]	Universidad Nacional de Singapur, Singapur	Se propone una estrategia de control para un inversor monofásico conectado en serie con la microrred para interconectar cargas de C.A.	Para probar la sincronización automática, la frecuencia de red cambia repentinamente a $f_g = 55$ [Hz] y $f_g = 45$ [Hz]
Control de una microrred de múltiples fuentes con detección de isla incorporada y limitación de corriente [38]	Universidad de Toronto, Canadá	Propone un enfoque para el control de una microrred con DER, interfaz VSC para operar en modo conectado a la red y en isla	Los valores especificados tomados aproximadamente son: 0,49 [s] mientras que el 5VCS El sistema - OCCS lo hace en 0,39 [s]
Esquema mejorado de control de intercambio de corriente promedio para inversores conectados en redes de microrred [39]	Universidad de Strathclyde, en Glasgow - Reino Unido	Se presenta un nuevo esquema de control, teniendo en cuenta el efecto de la línea que consta de dos inversores monofásicos conectados en paralelo	Los resultados del controlador IACS han mejorado, es obvio que el IACS convencional no puede compensar la diferencia del valor de impedancia de línea entre los inversores
Una microrred híbrida CA / CC y su control de coordinación [40]	Universidad Tecnológica de Nanyang, Singapur	Se propone una microrred híbrida CA / CC para reducir los procesos de múltiples conversiones CC - CA - CC o CA - CC - CA en una microrred CA o CC individual	Los modelos y esquemas de control de coordinación se proponen para que todos los convertidores mantengan un funcionamiento estable del sistema en diversas condiciones de carga y recursos [40]
Estrategia de control para microrred flexible basada en sistemas UPS (Sistemas de alimentación interrumpida) [41]	Universidad Politécnica de Cataluña, Barcelona, España	Se propone una conexión en paralelo. La técnica de control consiste en un bucle de retroalimentación de voltaje interno que regula el voltaje de salida y un bucle externo de intercambio de energía activa y reactiva basado en el método de caída	Dos unidades SAI monofásicas de 6 [kVA] para demostrar la validez de la frecuencia de conmutación de 20 [kHz] y un filtro LC: $L = 500$ [H], $C = 100$ [F], $V_{in} = 400$ [V] y $V_o = 220$ [Vrms] a 50 [Hz]

# Capítulo 3

## Desarrollo del sistema de control

En esta sección se explica la metodología que se emplea para el desarrollo de la generación de ondas senoidales con un microcontrolador por modulación vectorial, los lazos de control, análisis, cálculos y algoritmo.

### 3.1. Arquitectura del sistema inversor

Es momento de armar el circuito, para eso se hace a diseñado un diagrama o mapa estructural como se observa en *figura 3.1* que permite conocer cada una de las etapas, elementos y configuraciones que tendra esta arquitectura.

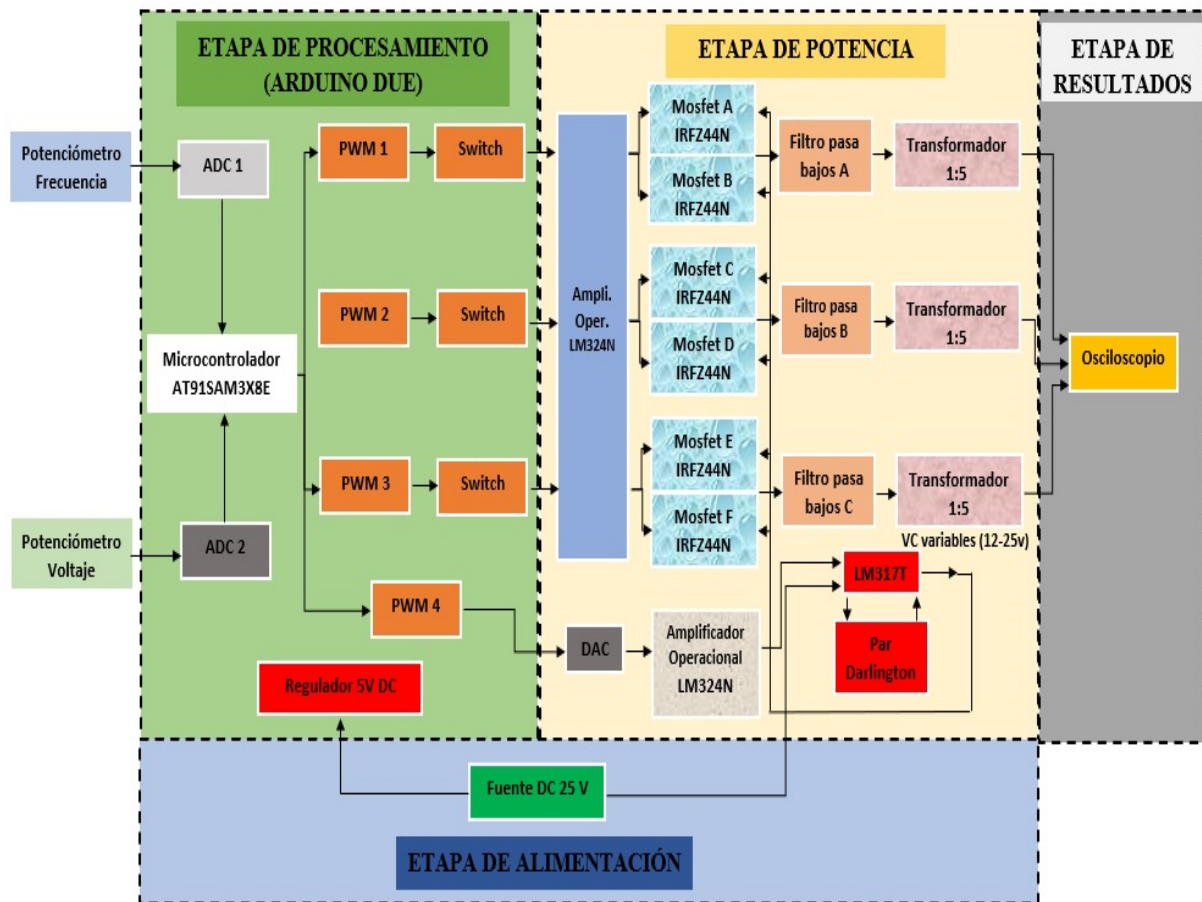


Figura 3.1: Diagrama general de funciones - hecho por el autor

Dicha imagen perfilan 4 etapas las cuales detallare a continuación:

### 3.1.1. Etapa de alimentación

Esta es la etapa que se suministra energía por dos partes: la primera es utilizando un cargador de 5 voltios (DC), al microcontrolador que recibe hasta 12 voltios (DC), la segunda opción es colocar una fuente (Dc - Dc) variable que me permita ajustar a 20[Vdc] (lo permitido en los transistores mosfet IRFZ44N según datasheet), entonces no hay inconveniente en que se pueda

quemar si no se pasa de ese límite. Además, se puede conectar como voltaje de entrada sin hacer uso de la unidad de procesamiento.

Comúnmente estas vienen dadas por energías renovables ya que se habla de fuentes aisladas de la red principal de energía eléctrica. Entonces, al suministrar baja potencia no satisface el consumo energético, por ende, es importante hacer la metamorfosis de DC / AC por medio de un inversor. Pero antes de suministrar energía al inversor en este proyecto se coloca una tarjeta embebidos para su posterior control.

### **3.1.2. Etapa de procesamiento**

En esta etapa se envían señales (3 para cada par de mosfet) que son previamente moduladas por dos potenciómetros (color azul es frecuencia y color verde amplitud) que permiten superar el desequilibrio en la red [42]. Ahora bien, lo que se busca es una plataforma programable de creación electrónica con código abierto, económica que satisfaga la demanda de comunicaciones seriales. Un sofisticado sistema de electrónica embebidos ayudará a crear algoritmos que transmitan lo que el programador requiera a lenguaje de máquina y pueda controlar las inestabilidades que vengan de las fuentes alternativas de energía. Para lo cual en base a una larga trayectoria estudiantil se ha trabajado con las siguientes tarjetas electrónicas:

*Cuadro 3.1: Comparación entre sistemas embebidos*

<b>Procesador</b>	<b>Ventaja</b>	<b>Desventaja</b>	<b>Valor [\$]</b>
<b>Arduino</b>	Simplifica el proceso de trabajar con microcontroladores [43]	El hecho de que la plataforma venga ya ensamblada les quita flexibilidad a los proyectos, así por ejemplo estaríamos obligados a usar un espacio y forma acorde con el PCB del Arduino	5 - 60
<b>Ni My Rio</b>	Puesta en la PC puede tratar a señales analógicas sin problemas, con mucha velocidad de medición y toda la memoria de la PC para almacenamiento de datos y toda la potencia de las procesadoras modernas para su tratamiento [44]	Tienen poca memoria, baja intensidad de adquisición y tratamiento de datos, además es cara [44]	250
<b>Raspberry Pi</b>	La arquitectura de procesador es diferente (ARM); en comparación a los servidores virtuales que corren sobre AMD64 (otro nombre para x86_64) cualquiera sea el CPU (Intel o AMD, etc) [45]	Es un microprocesador, que no trabaja con true time para procesar señales [45]	60

El sistema embebido Arduino IDE (Entorno de Desarrollo Integrado), es el seleccionado pues cumple prácticamente con las características que se basa en este de trabajo. Eso no quiere decir que los demás y los que no están en la anterior tabla no sirvan, al contrario, se trata de enfrascar características de bajo consumo de energía, costo y facilidad de adquisición.

### 3.1.2.1. Arduino due

Investigando más acerca este microcontrolador [46] se puede configurar los registro de PWM, de esa forma se puede elegir que la frecuencia sea complementaria y además asignar tiempo muerto en los registros, cosa que en el controlador de arduino uno no se lo puede hacer, En este caso también se lo puede hacer por Hardware porque lo da el mismo periférico del controlador [47]. Recomiendo leer la página oficial de microchip [48] para su investigación y elección, cada estudiante está próximo a ser ingeniero debe nutrirse de esta información para que tenga criterio formado y pueda elegir. En mi caso seleccione el Arduino Due [49], y en base a la siguiente tabla explicare los motivos:

*Cuadro 3.2: Especificaciones técnicas del arduino due [47] - [49]*

<b>PARTES</b>	<b>CARACTERÍSTICAS</b>
Microcontrolador	AT91SAM3X8E
Tensión de funcionamiento	3,3[V]
Voltaje de entrada (recomendado)	7 – 12[V]
Voltaje de entrada (límites)	6 – 16[V]
Pines de E / S digitales	54 (de los cuales 12 proporcionan salida PWM)
Pines de entrada analógica	12
Corriente de salida CC total en todas las E / S líneas	130[mA]
Corriente CC para pin de 3,3[V]	800[mA]
Corriente CC para pin de 5[V]	800[mA]
Memoria flash	512[KB] todos disponibles para el usuario Aplicaciones.
SRAM	96[KB] (dos bancos: 64[KB] y 32[KB])
Velocidad de reloj	84[MHz]
Longitud	101,52[mm]
Ancho	53,3[mm]
Peso	36[g]

Recomiendo leer [48] para saber más sobre este microcontrolador “AT91SAM3X8E”, básicamente sus pines de entrada y salida, como los DAC (Control Analógico/Digital) sus periféricos (tiene dos entradas programables USB nativas) y una serie de protocolos como son PWM que satisfacen la demanda a un buen precio en el mercado local.

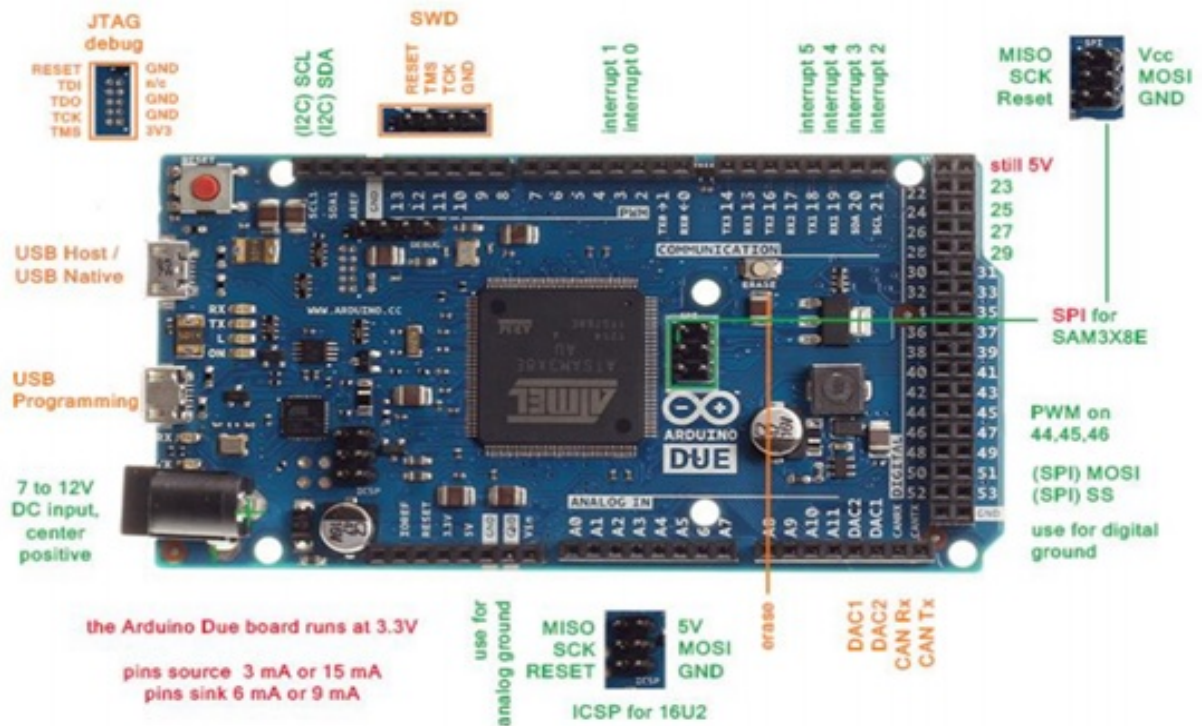


Figura 3.2: Diagrama de distribución de pines del Arduino Due [48]

### 3.1.3. Etapa de potencia

En esta etapa la energía se convierte en alterna (AC), para lo cual se han perfilado varios circuitos inversores de electrónica de potencia muy utilizados en la rama. Se detalla los cálculos previos para la adquisición de los elementos.

### 3.1.3.1. Cálculos

#### ■ TRANSFORMADORES:

##### Sección del núcleo (Sn)

$$S_n = \sqrt{P[\omega] * \sqrt{2}} \rightarrow S_n = \sqrt{24[\omega] * \sqrt{2}} \quad (3.1)$$

$$S_n = 5,8258 [cm^2] \quad (3.2)$$

##### Potencia real del núcleo $P_{RMS}$

$$P_{RMS} = \frac{S_n^2}{\sqrt{2}} \rightarrow P_{RMS} = \frac{5,8258[cm^2]}{\sqrt{2}} \quad (3.3)$$

$$P_{RMS} = 23,99 \approx 24[V_{RMS}] \quad (3.4)$$

##### Número de espiras de cada bobinado (Nb p/s)

$$Nb = \frac{V}{f * S_n * \beta * 4,44 * 10^{-8}} \quad (3.5)$$

**Nota:** El valor de inductancia puede variar dependiendo del núcleo (8000 - 14000 [Gs])

$$Np = \frac{24[v]}{60[Hz] * 5,83[cm^2] * 10,000[Gs] * 4,44 * 10^{-8}} \quad (3.6)$$



$$\mathbf{N_p = 154,528 [Vueltas]} \quad (3.7)$$

$$N_s = \frac{110[v]}{60[Hz] * 5,83[cm^2] * 10,000[Gs] * 4,44 * 10^{-8}} \quad (3.8)$$

$$\mathbf{N_s = 708,255 [Vueltas]} \quad (3.9)$$

Entonces:

$$\frac{N_p}{N_s} = \frac{V_p}{V_s} \rightarrow \frac{154,528}{708,255} = \frac{24[v]}{110[v]} \quad (3.10)$$

**Relación entre cada bobina**

$$\mathbf{1 : 5} \quad (3.11)$$

■ DIODOS:

**Modelo completo**

$$I_f = \frac{V_{ss} - V_D}{R + r'd} \rightarrow I_f = \frac{5[V](Arduino) - 0,7[V]}{1[k\Omega] + 10[\Omega]} \quad (3.12)$$

$$\mathbf{I_f = 4,25 [mA]} \quad (3.13)$$

$$V_{ss} = V_D + I_F * r'd \rightarrow V_{ss} = 0,7[V] + 4,25[mA] * 10[\Omega] \quad (3.14)$$

$$\mathbf{V_{ss} = 742[mV]} \quad (3.15)$$

$$V_R = I_F * R \longrightarrow V_R = 4,25[mA] * 1[k\Omega] \quad (3.16)$$

$$V_R = 4,25[V] \quad (3.17)$$

■ RESISTENCIAS:

$$R = \frac{V}{I} \longrightarrow R = \frac{4,25[V]}{4,25[mA]} \longrightarrow R = 1k\Omega \quad (3.18)$$

■ TRANSISTORES BJT (NPN):

$$i_b = \frac{V_{BB} - V_{be}}{R_b + r'_b} \longrightarrow i_b = 4,25[mA] \quad (3.19)$$

$$i_c = \beta * i_b \longrightarrow i_c = 800 * 4,25[mA] \longrightarrow i_c = 3,4[mA] \quad (3.20)$$

$$i_e = i_c - i_b(NPN) \longrightarrow i_e = 3,4[mA] - 4,25[mA] \longrightarrow i_e = -0,85[mA] \quad (3.21)$$

■ TRANSISTORES MOSFET (NPN):

$$i_e(bjt) \longrightarrow i_s = 3,40[mA] \quad (3.22)$$

$$V = 4,5[V] \quad (3.23)$$

Entonces:  $i_{D(sat)} = i_s$

$$i_D = i_{D(sat)} * \left(1 - \frac{|V_{GS}|}{|V_p|}\right)^2 \longrightarrow i_D = 3,40[mA] * \left(1 - \frac{|4[V]|}{|4,5[V]|}\right)^2 \longrightarrow$$

$$i_D = 37,8[\text{mA}] \quad (3.24)$$

$$|V_{DS}| \geq ||V_p| - |V_{GS}|| \longrightarrow |V_{DS}| \geq |4,5[V] - 4[V]| \longrightarrow |V_{GS}| \geq 0,5[V] \quad (3.25)$$

$$V_S = i_D * R_S + V_{DS} \longrightarrow 24[V] = 37,8[\text{mA}] * 1[k\Omega] + V_{DS}$$

$$-V_{DS} = 37,8[V] + 24[V] \longrightarrow (-) - V_{DS} = 61,8[V] \longrightarrow V_{DS} = 61,8[V] \quad (3.26)$$

### Saturación Simple

$$V_{DS} \geq 0,5[V] \quad (3.27)$$

$$Pot = i_D * V_{DS} \longrightarrow Pot = 37,8[\text{mA}] * 61,8[V] \longrightarrow Pot = 2,33[\text{w}] \quad (3.28)$$

#### ■ CAPACITORES:

$$\text{En DC} = 5[V]$$

$$C = \frac{1}{2\pi * f * V} \longrightarrow C = \frac{1}{2\pi * 60[\text{Hz}] * 5[V]} \longrightarrow C = 5,3[\text{mF}] \approx C = 10[\mu\text{F}] \quad (3.29)$$

$$\text{En AC} = 110[V]$$

$$C = \frac{1}{2\pi * f * V} \rightarrow C = \frac{1}{2\pi * 60[Hz] * 110[V]} \rightarrow C = 241,14[mF] \approx C = \mathbf{0,1[\mu F]} \quad (3.30)$$

## 3.2. Diseño del lazo de control

En la mayoría de las aplicaciones de inversores PWM modulados por pulsos, los inversores tienen una estructura de control de un bucle de control de corriente interna. La corriente de salida del inversor debe ser la mayor posible y con una distorsión armónica baja. Por lo tanto, el rendimiento del inversor dependerá en gran medida de la estrategia de control aplicada, lo que convierte al controlador en una de las aplicaciones más importantes del inversor.

Segun [68] las técnicas de control de la corriente en inversores se clasifican generalmente en controladores lineales y no lineales. Los controladores lineales funcionan con el modulador de tensión PWM tradicional permitiendo aprovechar el sistema de referencia con un regulador PI de lazo abierto del modulador (PWM sinusoidal)

En este trabajo se propone una estructura de control se representa en la *figura 3.3*. Se realizó varias investigaciones para llegar a eliminar armónicos no deseados en la tensión de salida en el sistema trifásico del inversor  $Y(s)$  donde se emplean reguladores en paralelo con función de transferencia  $P_1(s)$ , la tensión de salida del inversor se mide mediante un filtro de primer orden  $H(s)$ , siendo  $Y_f(s)$  la salida del filtro, también se incluye un acoplamiento entre ejes en la perturbación  $D(s)$ .

En este caso la importancia de este esquema de control es doble; por un lado se controla

la componente fundamental de la corriente por la carga y, por el otro eliminar una serie de armónicos en la tensión de salida del inversor producidas por los tiempos muertos. Para ello se ha construido un prototipo de inversor trifásico y se a implementado filtros pasa bajos para eliminar armónicos en tiempos muertos.

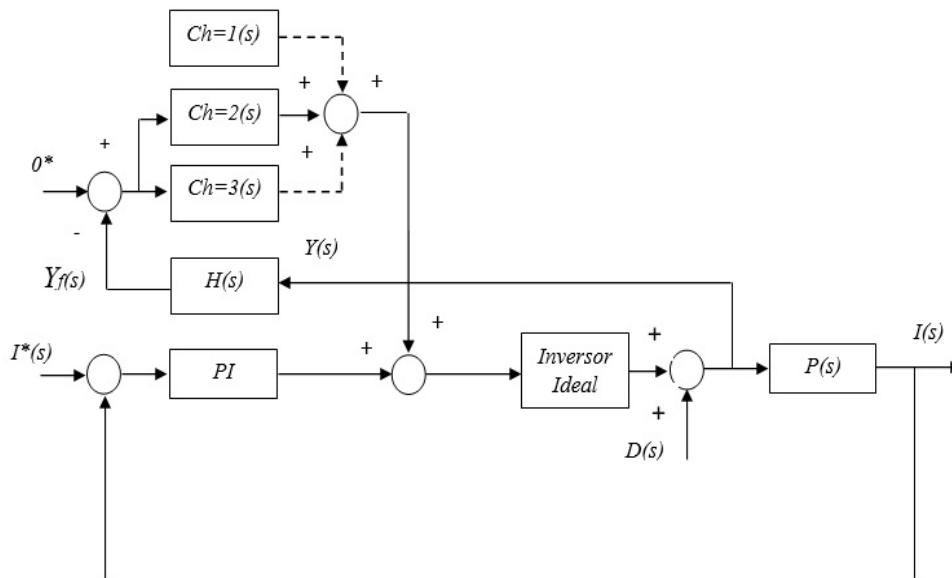


Figura 3.3: Esquema de control para la compensación de tiempos muertos - hecho por el autor

Los filtros están caracterizados por sus funciones de transferencia, así cualquier configuración de elementos activos o pasivos que consigan cierta función de transferencia serán considerados un filtro de cierto tipo [63].

En particular la función de transferencia de un filtro pasa bajo de primer orden (un solo polo) corresponde a la siguiente ecuación:

$$H_s = k * \left( \frac{1}{1 + \frac{s}{\omega_c}} \right) \quad (3.31)$$

En la función de transferencia anterior  $\omega_c$ , corresponde a la frecuencia de corte propia del filtro, aquel valor de frecuencia para el cual la amplitud de la señal de entrada se atenúa 3dB [63]

De forma análoga al caso de primer orden, los filtros de pasa bajo de mayor orden también se caracterizan por su función de transferencia, por ejemplo un filtro paso bajo de segundo orden corresponde a:

$$H_s = K * \left( \frac{\omega_0^2}{s^2 + 2\xi\omega_0s + \omega_0^2} \right) \quad (3.32)$$

donde  $\omega_0$ , es la frecuencia natural del filtro y  $\xi$  es el factor de amortiguamiento de este [63].

La siguiente ecuación detalla la frecuencia de corte en la cual el filtro RC (Capacitor - Resistencia) calcula el punto de frecuencia de corte basado en los valores de la resistencia R, y del condensador C del circuito, de acuerdo con la fórmula:

$$f_c = \left( \frac{1}{2 * \pi * R * C} \right) \quad (3.33)$$

Para encontrar la potencia del sistema trifásico se procede a utilizar encontrar la impedancia. Según [65] donde se sustraen las fórmulas, se tiene 3 componentes y se los va a nombrar con números.

$$Z_1 = j * X_L \quad (3.34)$$

$$Z_2 = -j * X_C \quad (3.35)$$

$$Z_3 = \frac{Z_1 * Z_3}{Z_1 + Z_3} \quad (3.36)$$

Para encontrar la impedancia total del filtro se suman todas las impedancias.

$$Z_T = Z_1 + Z_3 \quad (3.37)$$

La reactancia hace convalidación con la capacidad del capacitor, para ellos se utiliza la siguiente fórmula:

$$X_L = (\omega * L) \longrightarrow (2 * \pi * f * L) \quad (3.38)$$

Sacando la inversa y despejando el valor obtenemos la siguiente fórmula:

$$X_C = \frac{1}{\omega * C} \longrightarrow \frac{1}{2 * \pi * f * C} \quad (3.39)$$

Remplazando los valores en la *fórmula 3.38* se obtiene una impedancia de 0,9425j

$$X_L = Z_1 \quad (3.40)$$

Remplazando los valores en la *fórmula 3,39* se obtiene:

$$X_C = 0,1326j \quad (3.41)$$

Utilizando la ecuación 3,36, la impedancia de esta es la siguiente:

$$Z_3 = \frac{(0,9425j)(-0,1326n)j}{(0,9425j) + (-1,326 * 10^{-10}j)} \rightarrow 1,28 * 10^{-10} \quad (3.42)$$

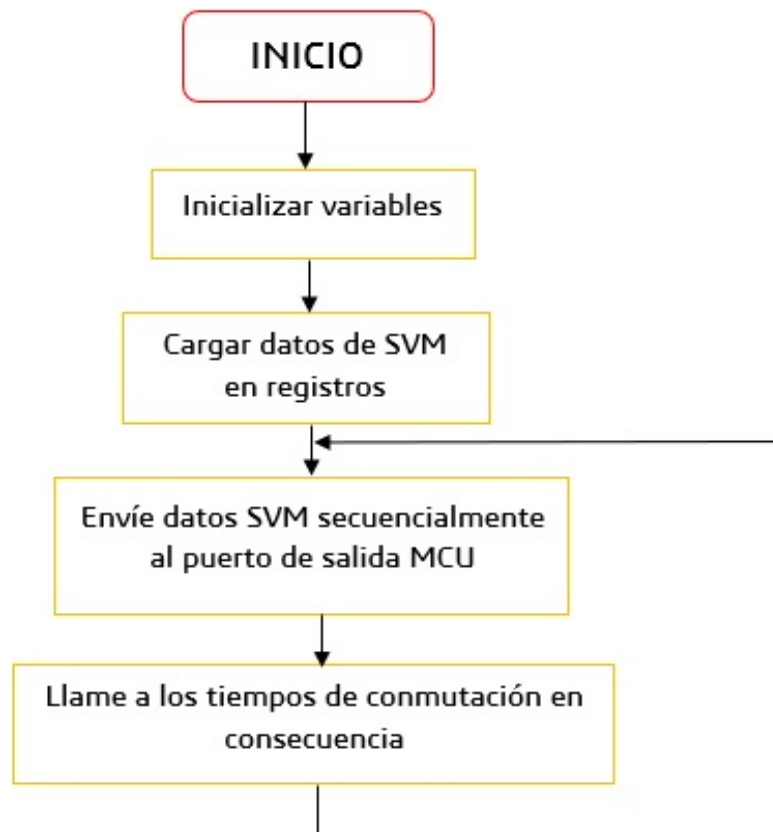
Para saber la impedancia total se hace uso de la ecuación 3,37:

$$Z_T = -0,1326 \quad (3.43)$$

### **3.3. Desarrollo del algoritmo**

Antes de programar se hace un digrama de bloques general para conocer el funcionamiento del sistema inversor.





*Figura 3.4: Diagrama de bloques general - hecho por el autor*

Se observa que se repite un ciclo y es al momento de cargar los datos que envían los registros del microcontrolador para que se mantengan los tiempos conmutados. Para apreciar con detalle el funcionamiento de los componentes electrónicos detallo el siguiente diagrama de bloques específico.

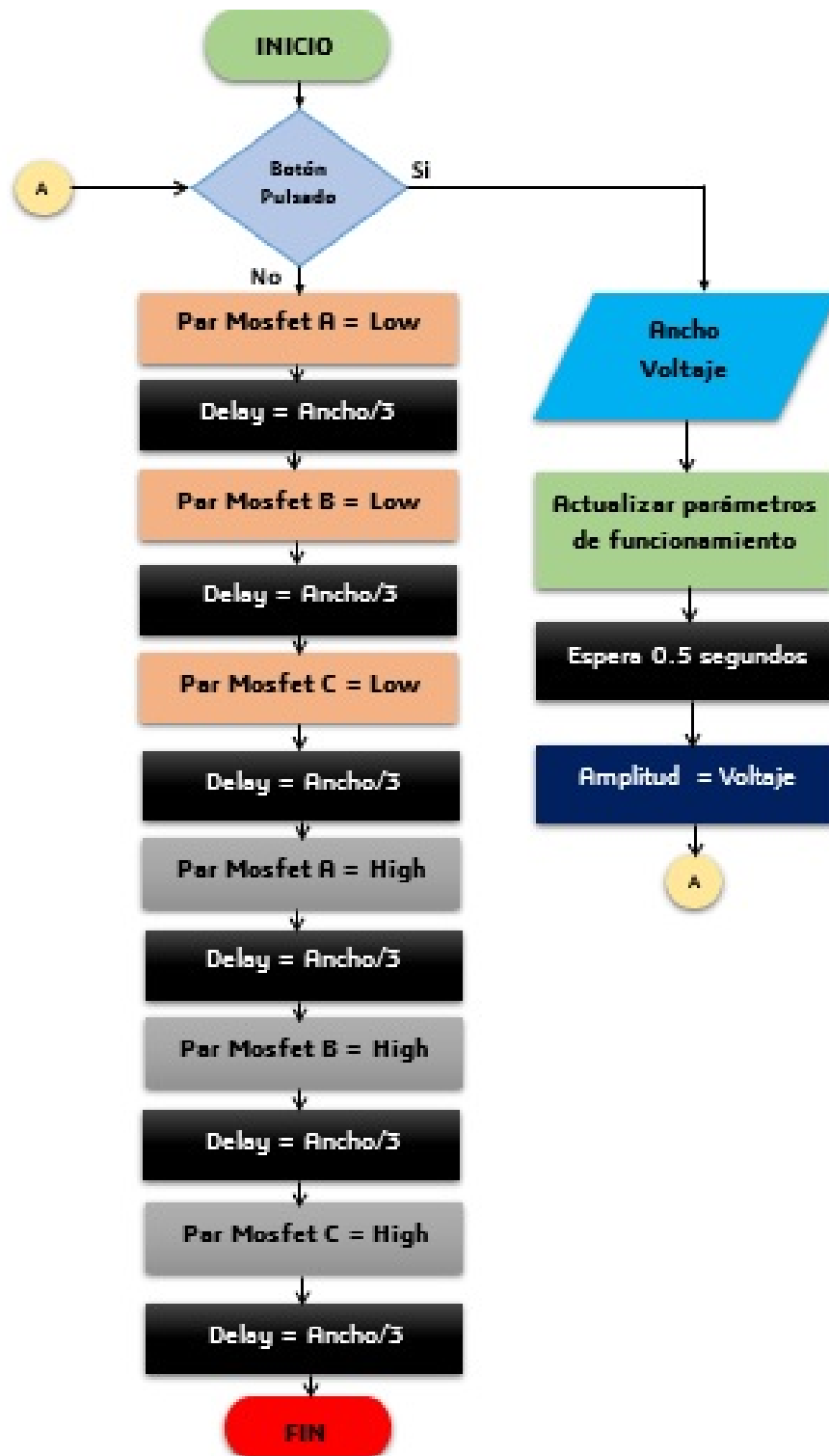


Figura 3.5: Diagrama de bloques específico - hecho por el autor

Este diagrama especifica los siguientes puntos importantes:

- *Habilitar las salidas PWM y retroalimentar la información por medio de un push botón.*
- *Sincronizar las seis salidas PWM y configurar la misma frecuencia con la amplitud.*
- *Configurar el modo de funcionamiento complementario e identificar el pin para el mosfet alto (High) y el pin para el mosfet bajo (Low) (habilitar tres pares).*
- *Asignar el tiempo muerto a cada par de PWM complementario.*
- *Habilitar la interrupcion del pwm para que se ejecute cada que termine un periodo de PWM.*
- *Identificar el registro para cargar el nuevo ciclo de trabajo.*

# Capítulo 4

## Implementación del control vectorial y pruebas

### 4.1. Simulación del circuito de potencia

En base a la investigación de varios esquemas inversores [11] - [50] - [51] - [52] - [53] - [54] - [55] - [56] . Opte por hacer la combinación de dos circuitos [57] - [58] que mantienen un estandar con las anteriores referencias y a parte, sus componentes son faciles de obtener en el mercado local.

Se realiza la simulación utilizando **Proteus**, software que tiene capacidad de ayudar hacer conexiones para elementos electrónicos por medio de varias librerías de fácil utilidad. Si se descargan las versiones actuales pueden obtener varias librerías con varios elementos electrónicos novedosos. Con la ayuda de **Arduino IDE** brindan esta magnífica combinación con Proteus, pues al cargar un algoritmo (**Adjunto en Anexos**), se puede copiar el enlace *.HEX*, que se encuentra entre comillas (al momento de compilar), para luego trasladarlo al microcontrolador virtual en Proteus, (*Para esta simulación se hace uso del Arduino Uno porque no consume mu-*

chos recursos, por comodidad y tamaño de memoria). Para finalizar hay que pegar el enlace haciendo doble click en la tarjeta, justo en la dirección del afiche y subirlo. Existen ya varios videos en YouTube para que pueden seguir y comprobar.

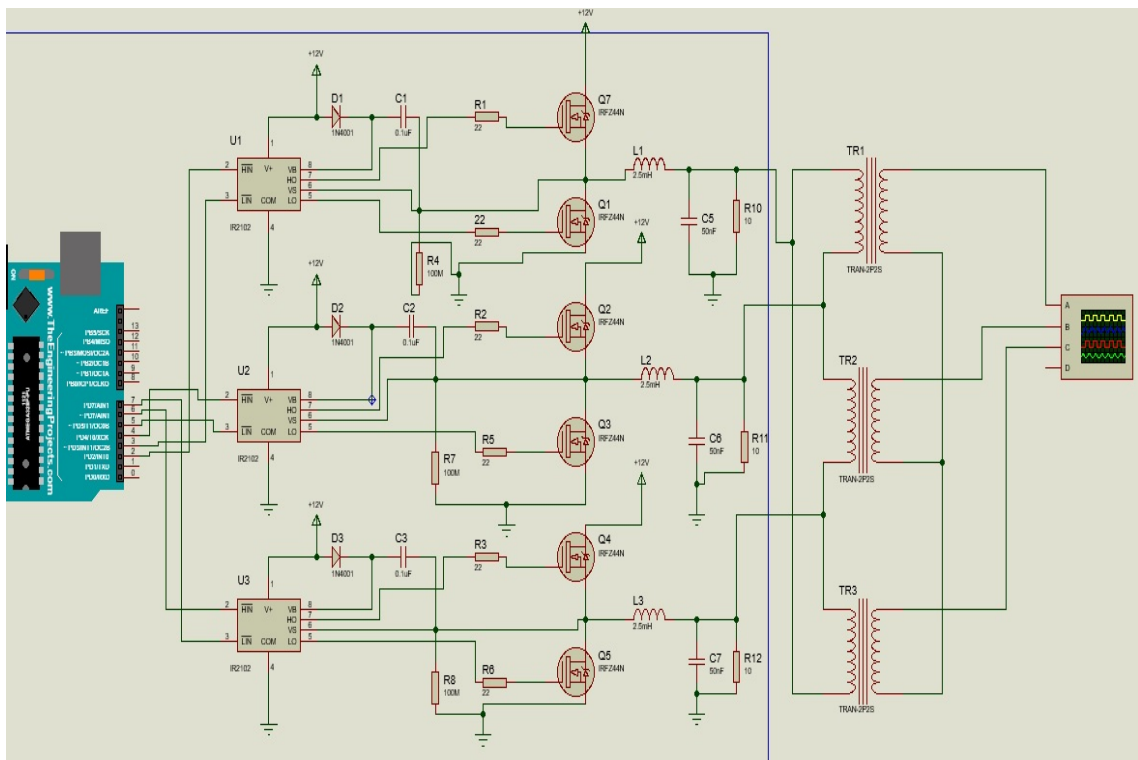
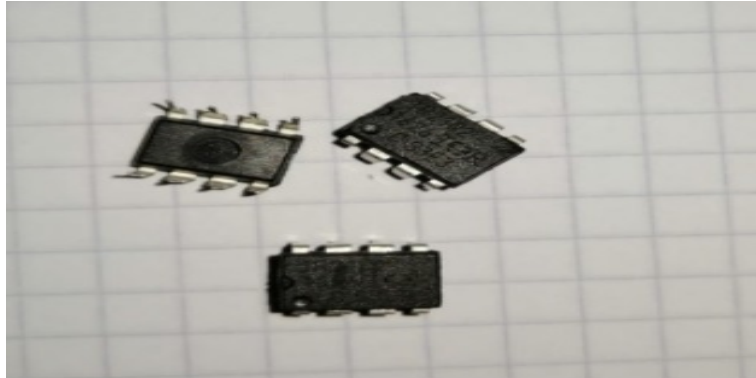


Figura 4.1: Esquema del sistema inversor realizado por el autor

Una vez establecido el algoritmo que llevara en marcha el proyecto. Exclusivamente en esta etapa se sub divide en 4 niveles. **El primer nivel** es cuando la tarjeta embebidos envia los datos a los drivers IR2102 [59], Estos micro chips sirven para activar o desactivar ya que deben ser pequeños lo tiempos de conmutación. También pueden alimentar dos MOSFETS de una misma

rama, lo que hace necesaria la utilización de 3 integrados idénticos para activar los 6 MOSFET del sistema.



*Figura 4.2: Fotografía del driver IR2102 - hecho por el autor*

El lector puede verificar el datasheet de estos chips para que puedan conectar los elementos electrónicos que lo suplementan. Si se dificultan en conseguir estos drivers, pueden utilizar los amplificadores operacionales LM324N ya que la desventaja de trabajar con estos drivers es su bajo voltaje de operación y tienden a quemarse al trabajar con altas potencias. Se recomienda manipularlos con pinzas (no con los dedos)

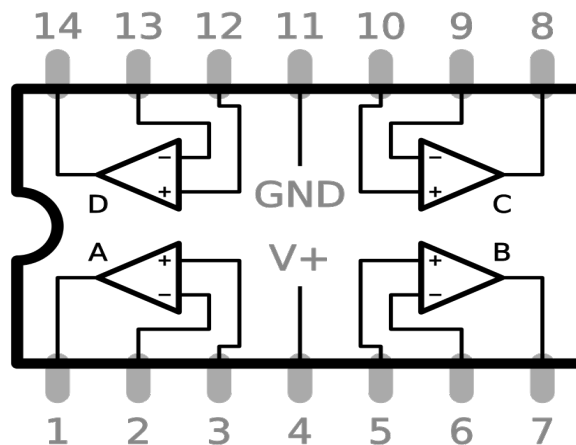


Figura 4.3: Funcionamiento interno del LM324N [58]

El **segundo nivel**, trata de la conexión con los mosfets IRFZ44N (canal n), hay que fijarse correctamente en el datasheet el nombre de sus patas para conectar correctamente y evitar cortos circuitos.

Una vez que la energía pasa por los transistores, se refleja ondas cuadradas que los transformadores por medio de la relación de sus embobinados (1:5); necesitan que la señal en AC sea lo mas óptimo (senoidal) para que se pueda observar de forma adecuada en el osciloscopio, para eso **el tercer nivel**, se basa en filtros pasa bajos [60] - [61] – [62].

Se utiliza una *carga resistiva* en la salida, para que la onda de la corriente sea correspondiente con la forma de la tensión de salida. En cambio, una *carga inductiva* tendrá una corriente más senoidal que la tensión, a causa de las propiedades de filtrado de las inductancias, pero requiere ciertas consideraciones a la hora de diseñar los interruptores del inversor, ya que las

corrientes de los interruptores deben ser bidireccionales.

Los elementos principales que conforman este filtro son: una resistencia, un capacitor y un inductor (conectado en serie). Los dos primeros componentes fueron fáciles de conseguir, sin embargo el inductor es complicado encontrar del valor calculado; entonces se tiene 3 alternativas:

- Comprar inductores de un valor cercano.
- Hacer inductores con el valor deseado.
- Colocar transformadores con tab central que permitan usar la bobina primaria como inductor.

Probe con las tres alternativas y explicare más adelante los resultados obtenidos en el osciloscopio.

Se utiliza un inductor de 2,5[mH] conforme [60] lo explica y reemplazando las fórmulas: 3,31 y 3,32 la frecuencia de corte es de 15[kHz] acorde a: [61] - [64]. Para mantener un rechazo de armónicos en altas frecuencias a partir de la frecuencia de 120[kHz] es necesario estabilizar las señales. A continuación dare una comparación simulando el uso y no uso del filtro pasa bajos.



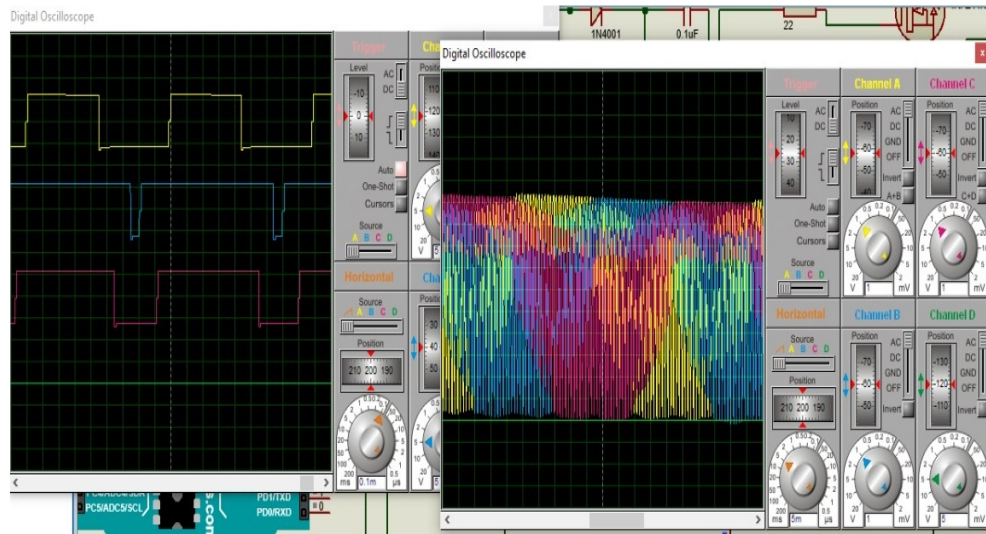


Figura 4.4: (Izq) Sin filtro, (Der) Con filtro pasa bajos - hecho por el autor

Una vez que se corrija el error de los filtros, por medio de proteus se analizó la estabilidad y el desfase de  $120^\circ$  de las tres señales senoidales. Se puede disminuir los armónicos adaptando la ganancia de la resistencia (aumentando o disminuyendo su valor en ohmios) del filtro pasa bajos.

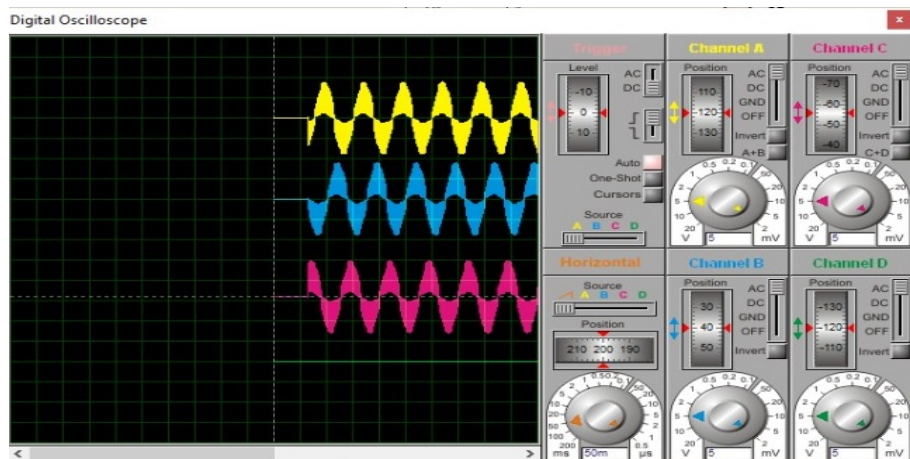


Figura 4.5: Señales desfasadas  $120^\circ$  - hecho por el autor

Para hacer un análisis de potencia el cual va a reunir toda esa capacidad los transformadores **El cuarto nivel**, trata de conocer su Inductancia y Reactancia, lo cual ya se resolvió en el capítulo anterior en el subtema de diseño del lazo de control.

## 4.2. Adquisición de componentes electrónicos

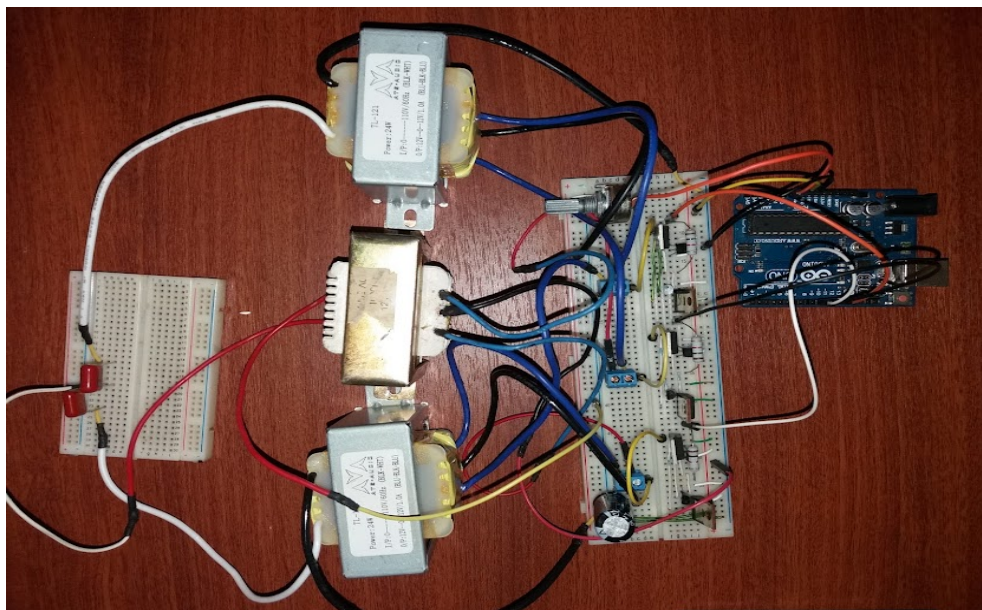
Una vez hecho los respectivos cálculos y las simulaciones se procede a investigar los diferentes componentes en internet para su posterior adquisición. En el *cuadro 4.1* detallo todos los componentes comprados. Tener en cuenta la capacidad de cada componente electrónico y sus limitaciones de carga energética.

*Cuadro 4.1: Componentes del Inversor*

<b>COMPONENTES ELECTRÓNICOS</b>	
3 Resistencias de 5W de 10 $\Omega$	6 resistencias de 1W de 100 $\Omega$
3 resistencias de 1W de 5,6K $\Omega$	3 resistencias de 1W de 330 $\Omega$
2 Amplificadores de corriente TIP42C	
2 reguladores de voltaje L7812CV	LM317T
2 capacitores electrolíticos 50V	1 uF
3 capacitores de poliester 100v	47uFJ
2 potenciómetros 10k $\Omega$	3 Transformadores (24W - 12Vac - 1A)
3 Drivers de Mosfet IR2102	
2 Amplificadores Operacionales LM324N	
3 Transistores BJT PNP 2N3906	3 Transistores BJT NPN 2N3904
6 Transistores Mosfet Canal N	IRFZ44N
3 Transistores Mosfet – Canal P	IRF9530
3 Transistores Mosfet – Canal N	IRF540N
Varios cables de conexión (timbre - arduino macho - macho)	
1 Multiplexor CD4051	9 Diodos IN4007
Una fuente de voltaje DC-DC variable (20Vdc)	
3 Protoboard - Dos ventiladores de Pc (12Vdc)	
1 pulsador - 2 disipadores de calor (1,5x3cm)	

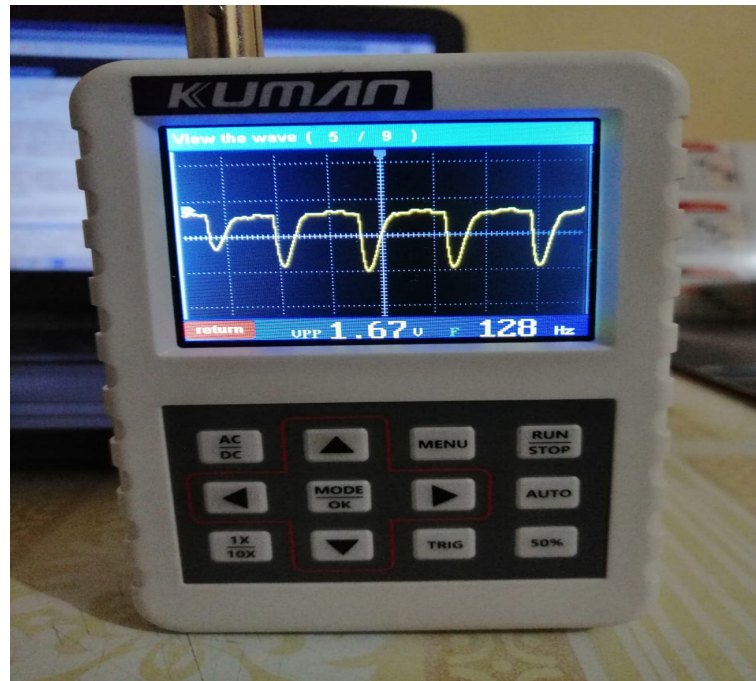
### 4.3. Etapa de implementación y resultados obtenidos

Una vez adquirido los elementos electrónicos se procede a ensamblar dos circuitos. El primero [57] detalla el uso de dos tipos de transistores (bjt y mosfet) de forma NPN (BC548) - PNP (BC558) y de igual manera los mosfet NPN (IRF540) - PNP (IRF9540).



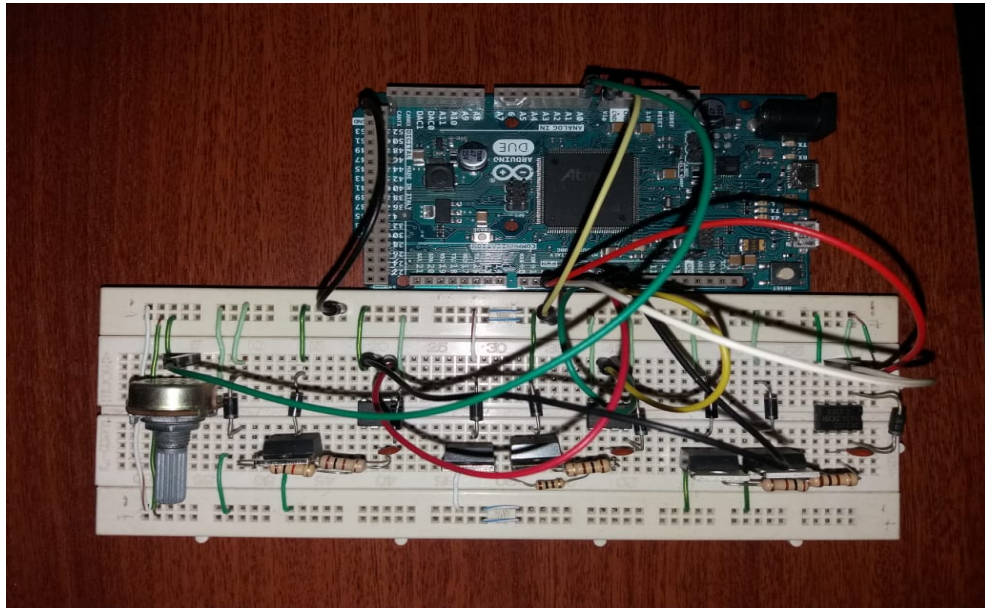
*Figura 4.6: Implementación del circuito de potencia 1 - hecho por el autor*

En este primer circuito se aprecia la atenuación de las ondas pero no llegan a topar su punto superior máximo, también, les hace falta que los flancos de subida los cuales son controlados por los transistores mosfet (PNP) y para que eso suceda tienen que tener una mejor caída a tierra.



*Figura 4.7: Ondas senoidales de la figura 4,6 - hecho por el autor*

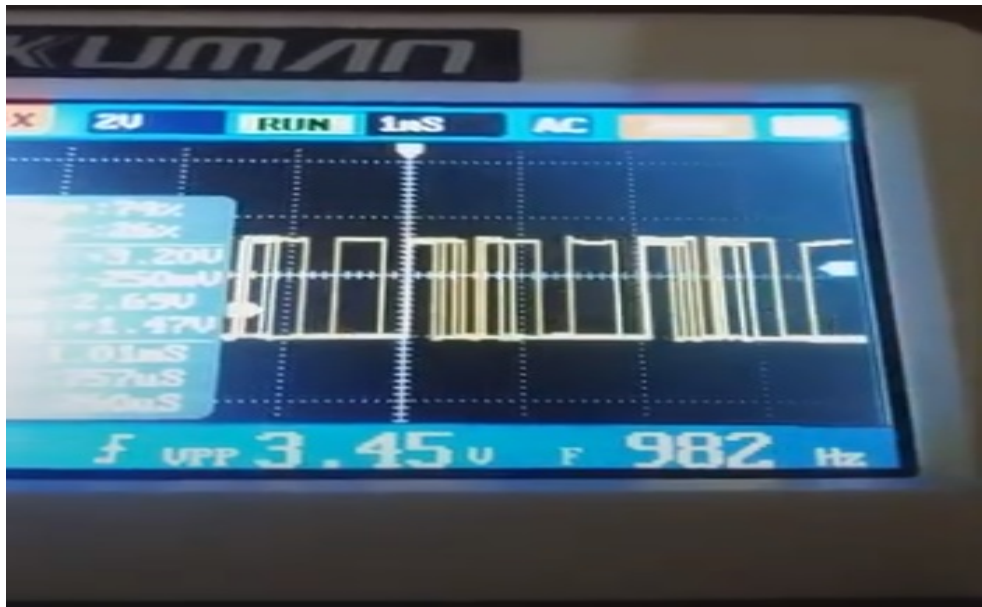
Ahora analicemos lo que sucede con el segundo circuito [58], que utiliza los drivers IR2102 para controlar cada flanco de subida y de bajada de 6 mosfets (IRFZ44N) de tipo NPN. A continuación se muestra su ensamblaje y también sus formas de onda.



*Figura 4.8: Implementación del circuito de potencia 2 - hecho por el autor*

Se evidencia que las tres señales tienen un mejor desfase y además sus flancos de subida como de bajada tienen mejor caída, pero son ondas cuadradas. En ambos circuitos no se evidencia que son ondas senoidales puras.



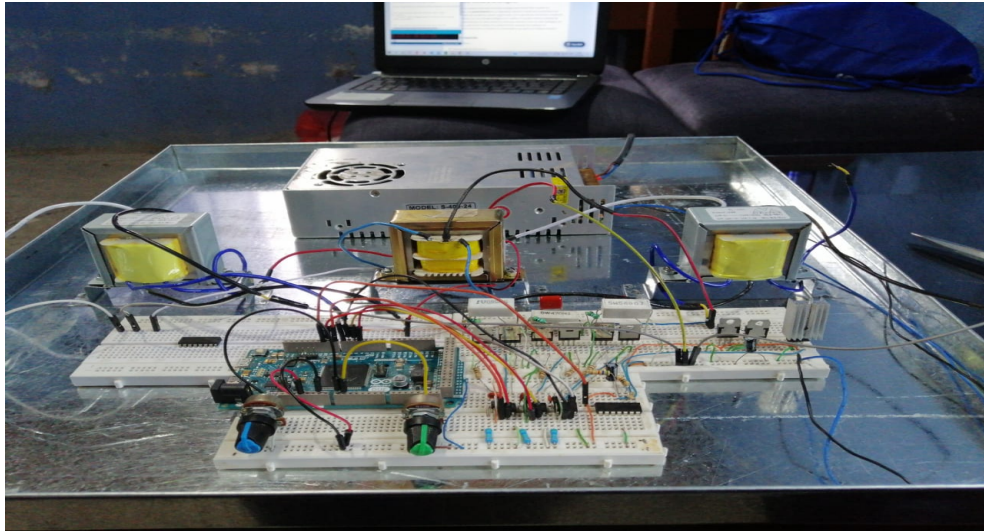


*Figura 4.9: Ondas senoidales de la figura 4,8 - hecho por el autor*

Una de las capacidades que tenemos las personas investigativas es la curiosidad de ver que es lo que sucede; Entonces se me ocurrió unir estos dos circuitos y hacerlos por niveles para aprovechar las ventajas que tienen cada uno de los componentes electrónicos que cada cita utiliza.

En este circuito también coloque el filtro pasa bajos conforme se realizó en las simulaciones y en los cálculos hechos en el capítulo III para mejorar los armónicos y se aprecie de mejor manera los resultados, también arme un circuito que controla la amplitud de las ondas por medio del control DAC gracias al dotamiento que tiene arduino due, dos potenciómetros para subir o bajar los rangos de amplitud y frecuencia, una fuente de 25 voltios de corriente directa y un

soporte metálico en chapa metálica para apoyar todo el sistema hecho de material galvanizado.



*Figura 4.10: Implementación del circuito final - hecho por el autor*

En la *figura 4.11* se muestran las señales de salida de los transformadores conforme se explicó en la arquitectura del capítulo 3, con la ayuda de un osciloscopio marca Kuman serie: ADS2050H, se capta imágenes de la generación de estas ondas.



*Figura 4.11: Salida de señales del circuito final - hecho por el autor*

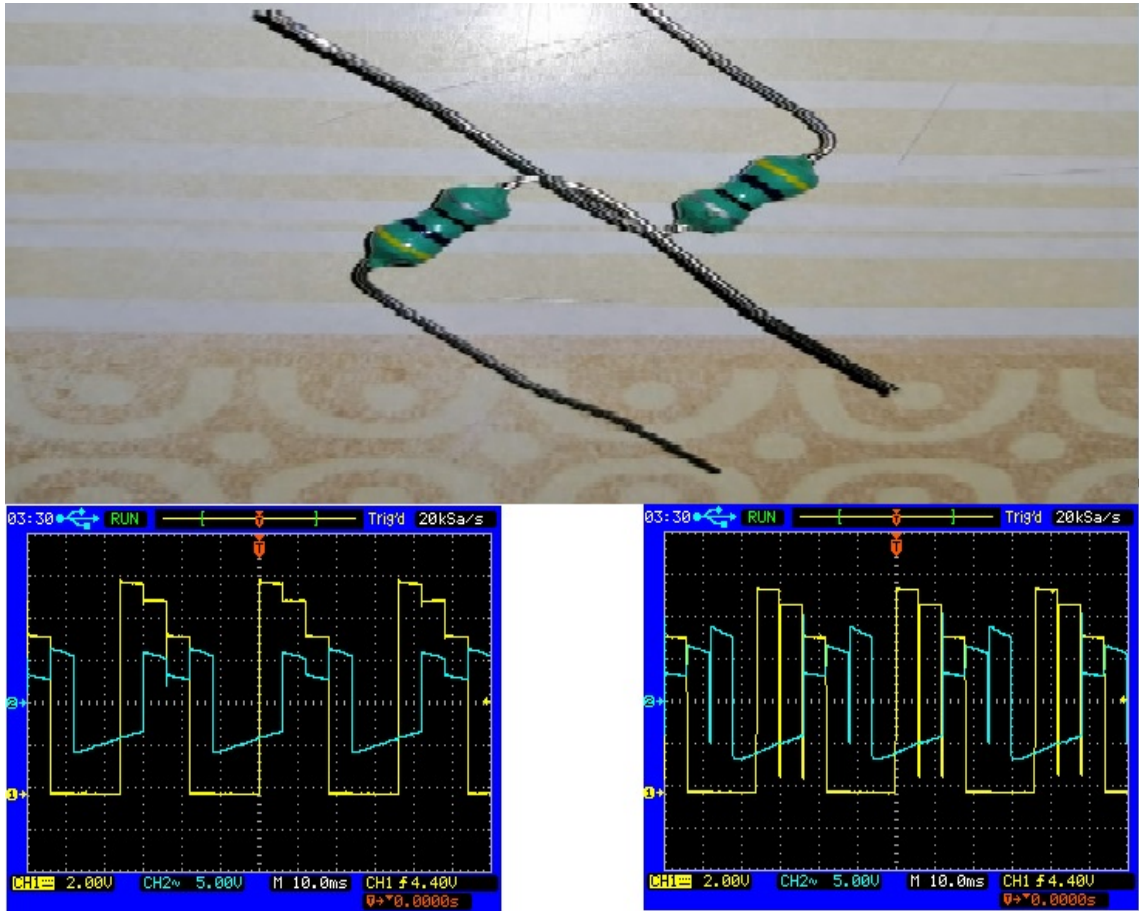
### **4.3.1. Pruebas de funcionamiento**

Se realizaron 3 pruebas de funcionamiento (Las 3 posibles alternativas de inducción que planteé anteriormente para hacer filtros pasa bajos) por medio de un osciloscopio *BK Presición* 2542 que se encuentra en el laboratorio de sistemas embebidos de la carrera de mecatrónica de la Universidad Técnica del Norte.

#### **4.3.1.1. Prueba 1**

En esta prueba se utiliza 3 inductores de  $47[\mu\text{F}]$  y 2 señales (ch1 - ch2) ya que este osciloscopio solo tiene dos canales, es por eso que se observan dos imágenes distintas y desfasadas. En esta prueba se obtiene gran cantidad de distorsión armónica.



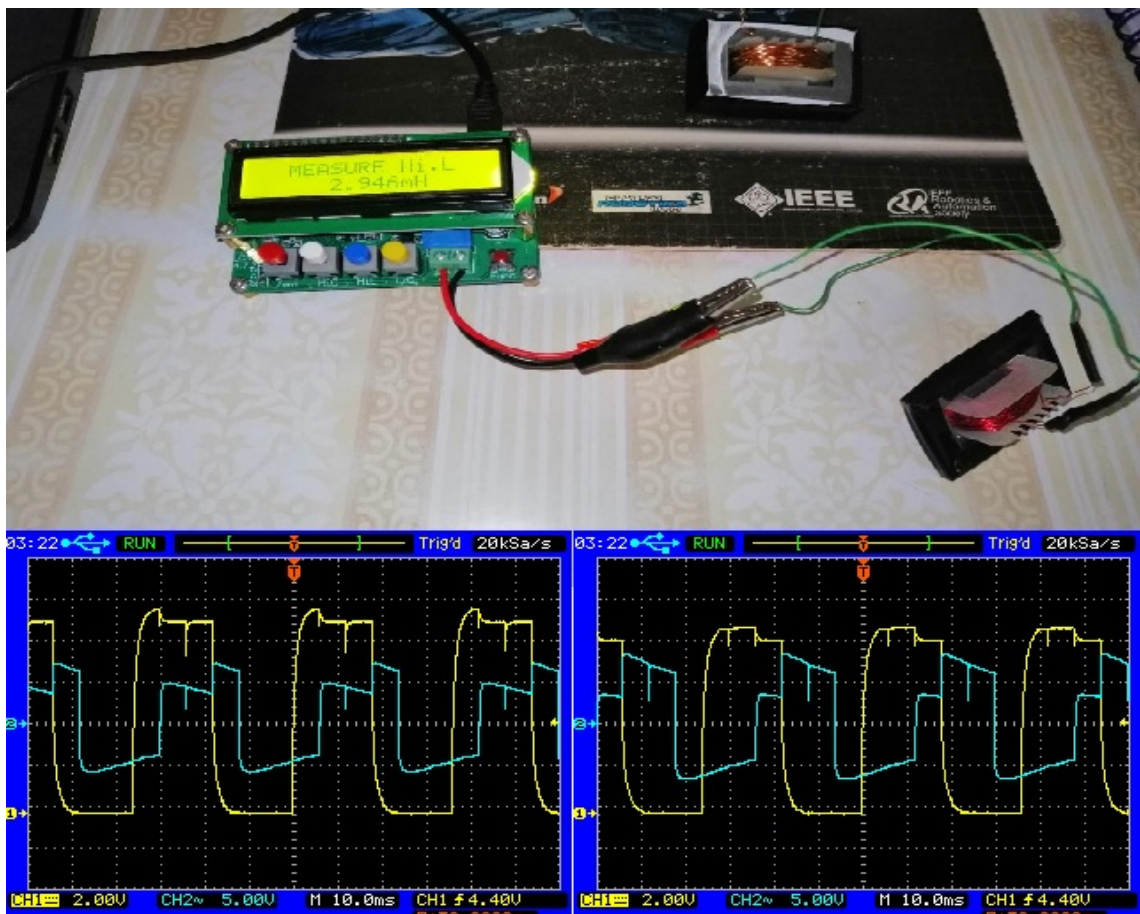


*Figura 4.12: Prueba 1 - hecho por el autor*

#### 4.3.1.2. Prueba 2

En esta prueba se utiliza 3 inductores de 2,5mF, estos inductores fueron hechos por el autor desarmando un transformador, se utilizó sus placas de material ferromagnético y el hilo de cobre (del embobinado secundario) para volver a embobinar conforme los valores calculados y mediante un medidor de inductancia para saber su valor. También se puede observar que estos

dos inductores son diferentes en tamaño pero la capacidad es la misma; eso se debe a su material férnico (*a mas material en el núcleo es menor la cantidad de vueltas y viceversa*), entonces así lo construí para probar y experimentar.



*Figura 4.13: Prueba 2 - hecho por el autor*

En la *figura 4.13* se observa dos señales (ch1 - ch2) ya que el osciloscopio solo tiene dos canales, es por eso que se observan dos imagenes distintas y desfasadas. En esta prueba se obtiene menor cantidad de distorsión armónica, poco a poco se acerca a ser ondas senoidales.

### 4.3.1.3. Prueba 3

En esta prueba se utiliza 3 transformadores con tab central (1A - 110[Vac]-24[Vdc] - 60[Hz]), como parte de la inductancia en el filtro pasa bajos, se lo conecta en delta dos cables 12[Vdc] del primer bobinado en la conexión del inductor y las salidas se conectan en estrella para recibir las tres ondas en alterna.

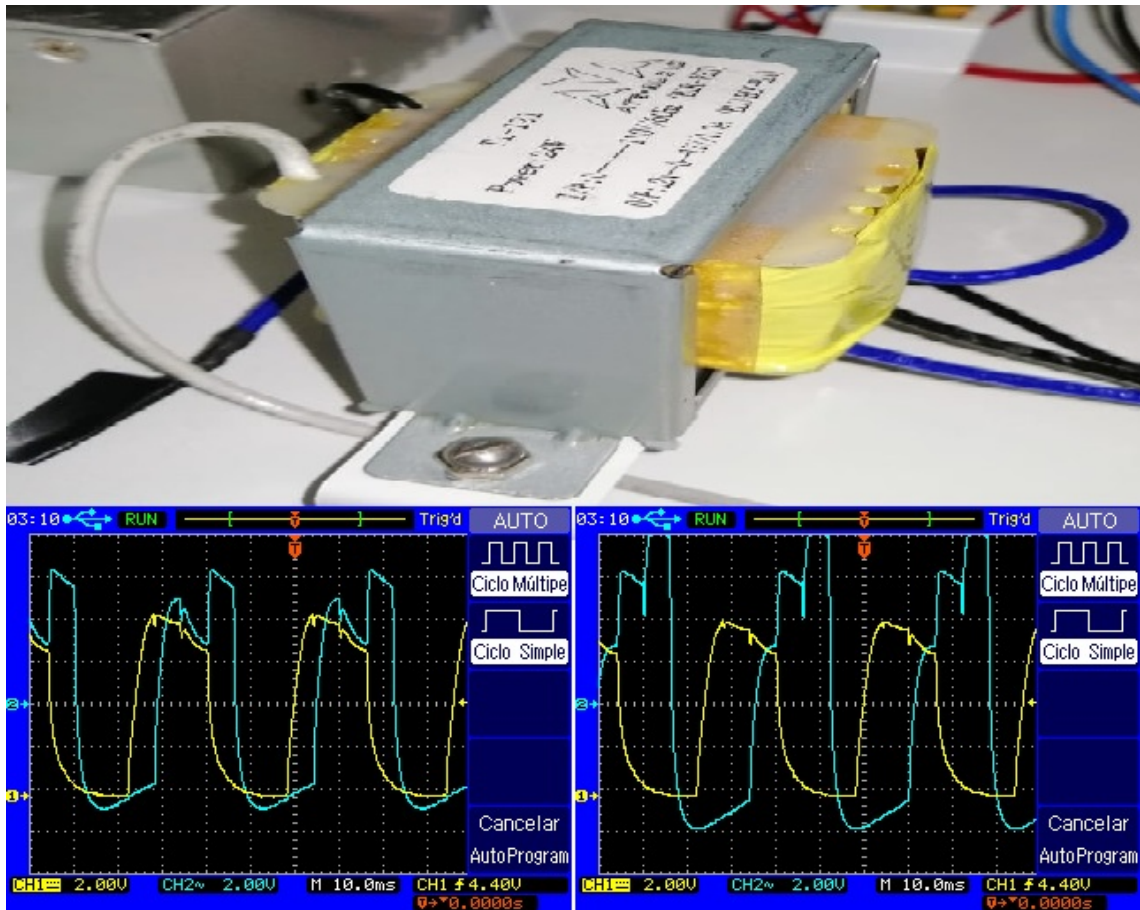


Figura 4.14: Prueba 3 - hecho por el autor

En la *figura 4.14* de igual manera se observa dos señales (ch1 - ch2) ya que el osciloscopio solo tiene dos canales, es por eso que se observan dos imágenes distintas y desfasadas. En esta prueba se obtiene una mejor aproximación a ondas sinusoidales puras, aun así, se debe mejorar y para eso se debe adquirir una carga capacitiva de 10uF no polarizado de tantalio para mejorar la salida de la onda senoidal. *Recomiendo buscarlo.*

Estas fueron todas las principales pruebas que se realizaron en el laboratorio, se realizó más pruebas durante el proceso de este trabajo con diferentes valores de resistencias, capacitores de poliestre (no polarizados), todos los resultados los tiene el tutor de este trabajo de grado con el proyecto montado en físico.

### **4.3.2. Caída de tensión**

Se evidencia al momento de colocar una carga resistiva la cual baja la tensión o voltaje al momento que este suministra energía, ya no son 25 voltios como la fuente los envía, si no que baja y varía de 18 a 14 voltios. De esta manera lo que se pretende hacer es utilizar el método de droop para que esto no suceda o tratar de que no varíe mucho.

### 4.3.3. Comparación de señales

Para tener una idea de como se debe observar de forma ideal, se realizó diferentes simulaciones y pruebas para determinar en que puntos se deben trabajar y mejorar. Para obtener estas pruebas dejo en anexos el enlace de mi cuenta personal de github.

#### 4.3.3.1. Proteus 8.0

Esta plataforma permite eleborar esquemas electrónicos y también deja añadir algoritmos de control en el microcontrolador para poder visualizar las señales que se desean obtener, para su posterior implementación.

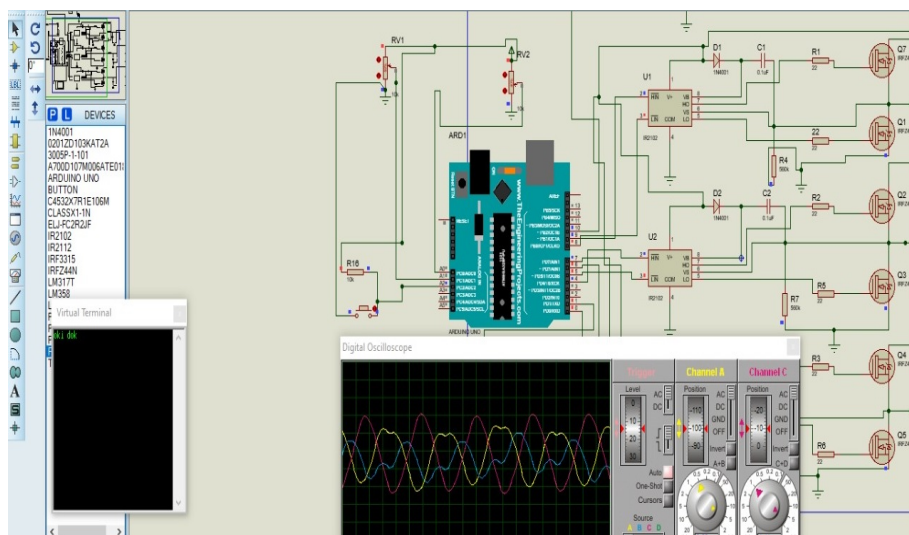


Figura 4.15: Simulación en Proteus 8.0 - hecho por el autor

### 4.3.3.2. Python

Esta plataforma se utilizó con la finalidad de observar el desfase de  $120^\circ$  de las tres señales senoidales trifásicas. Por medio de la librería **tkinter** el usuario puede interactuar con una interfaz gráfica que permite ingresar parámetros de Frecuencia, Amplitud, El cambio de fases en grados y el Número de ciclos a repetirse para las tres señales, al final existe un botón que permite calcular todos los datos ingresados de cada señal. El código fuente de la parte de Anexos.

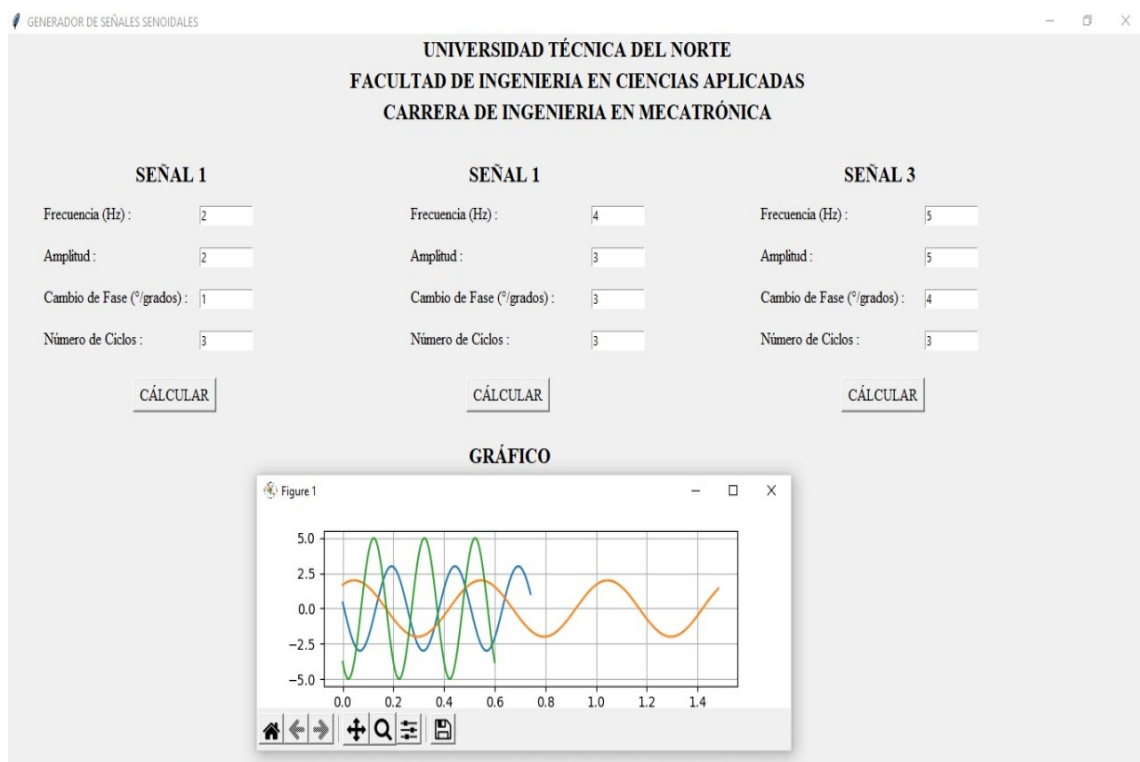


Figura 4.16: Interfaz gráfica hecha en python - elaborado por el autor



### 4.3.3.3. Matlab 2018

En esta simulación, puede visualizar la característica de caída de un generador síncrono. Se proporciona una carga desmontable que puede conectar o desconectar para observar el cambio en la frecuencia del sistema.

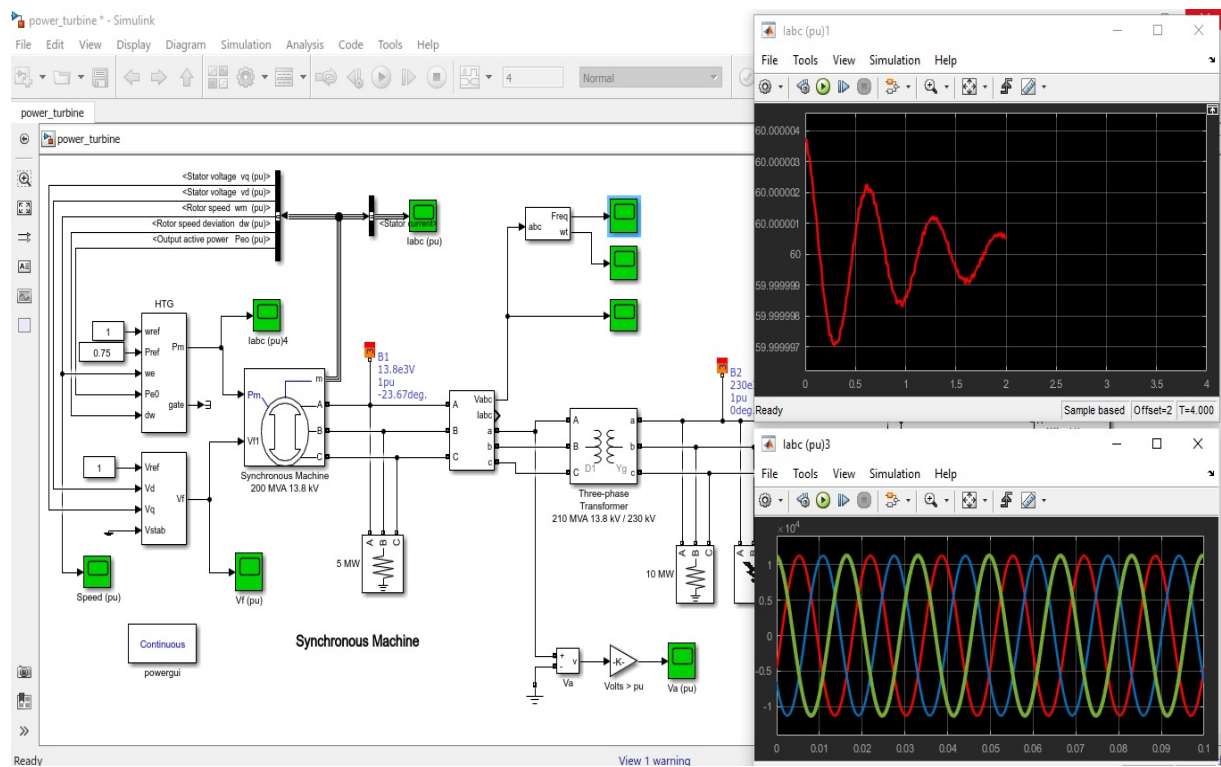


Figura 4.17: Simulando un sistema con la ecuación de Droop [67]

#### 4.3.3.4. Osciloscopio digital BK precision 2542

Para finalizar, todas las pruebas de funcionamiento se las realizó con dos canales (CH1 - CH2) y para observar el cambio de desfase se va intercambiando el CH2 con la salida del filtro (Par de mosfet B al Par de mosfet C), para mejorar las señales se recomienda conjugar los valores del filtro. Sobre todo del capacitor (10uF).



*Figura 4.18: Probando amplitud y frecuencia - hecho por el autor*



#### 4.3.3.5. Osciloscopio digital Kuman ADS2050H

Utilizando este modelo ergonómico y portable de osciloscopio se pueden obtener buenas señales. Para poder observar las tres ondas se recomienda utilizar el multiplexor CD4051 que permite sacar tres señales con una o dos entradas.

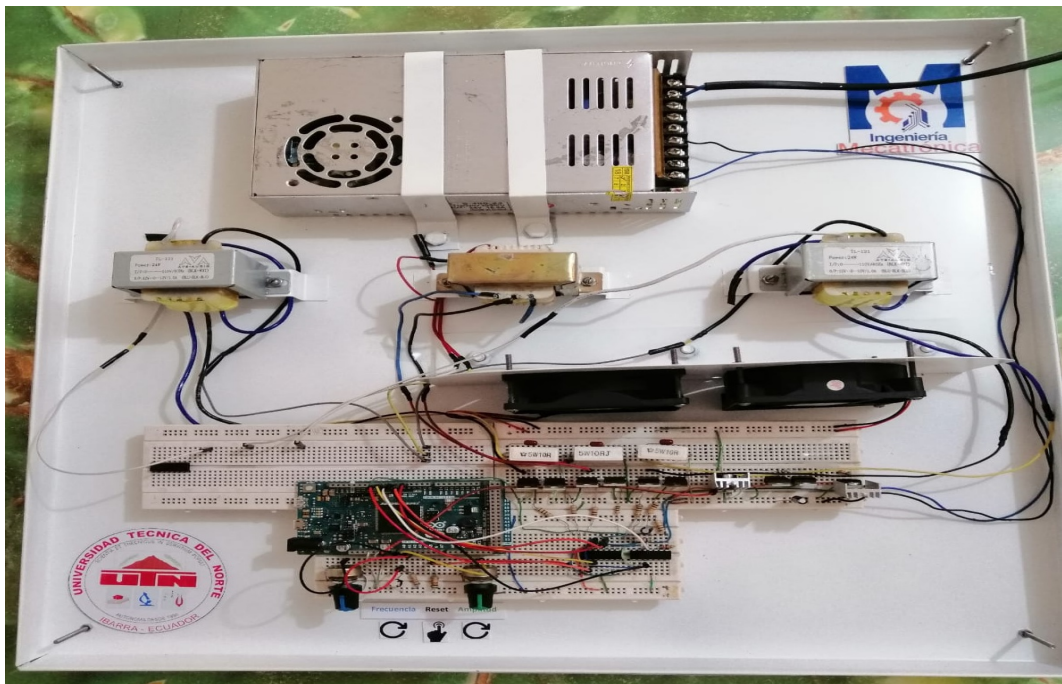


*Figura 4.19: Salida de señales utilizando osciloscopio portable - hecho por el autor*

Para finalizar, el sistema se lo acopla dos ventiladores de Pc en la parte del **nivel 4 de la etapa de potencia** para que disipe de mejor manera el calor que emiten las resistencias en los filtros y el regulador de voltaje LM317T



*Figura 4.20: Implementación final - vista frontal - hecho por el autor*



*Figura 4.21: Implementación final - vista de planta - hecho por el autor*

# Capítulo 5

## Conclusiones y trabajo futuro

### 5.1. Conclusiones

1. Se obtiene la generación de tres ondas senoidales con un microcontrolador de bajo costo por medio de la técnica de control vectorial para manipular frecuencia y amplitud.
2. La metodología para generar señales trifásicas es SVPWM, ya que permite interactuar los tiempos muertos de cada grupo vectorial en las etapas de subida (High) y bajada (Low) y es de fácil implementación.
3. Los lazos de control se los acopla en el algoritmo que está adjunto en anexos para poder conmutar y controlar las consignas de frecuencia y voltaje por medio de los transistores mosfet (IRFZ44N) de canal NPN, un amplificador operacional (LM324N) ó 3 drivers de mosfet (IR2102) y filtros pasa bajos para disminuir la distorsión armónica.

4. Se realizó varias pruebas de funcionamiento sobre un prototipo funcional y simulaciones, consiguiendo elementos de electrónica de potencia de fácil acceso que permitan el diseño de un sistema de control vectorial sobre esta plataforma de bajo costo.

## **5.2. Trabajo futuro**

1. Llegar a implementar el circuito de potencia, el esquema electrónico lo elaboré en proteus que dejo en la parte de Anexos, para que puedan hacer más pruebas de caída de tensión (método de droop) para su posterior análisis y desarrollo.
2. En este trabajo se utilizó transistores de tipo mosfet (efecto de campo), fuera interesante que los reemplazaran por IGBT's para tener mayor rendimiento en su salida, colocar un fusible al inicio para evitar pérdidas de dispositivos. A su vez, modificar el filtro y ver que resistencias, capacitores e inductores se pueden adquirir para mejorar las señales.
3. El interfaz del sistema de señales senoidales trifásicas hecha en Python, se puede enlazar a cualquier microcontrolador que se desea usar para poderlo controlar desde cualquier computador.

# **ANEXOS**

# Anexo A

## Repositorio en Github - Enlace

---

\*\*\*\*\* ARCHIVOS ADJUNTOS: \*\*\*\*\*

Arduino IDE(Código fuente)  
Python(Código en tkinter)  
Matlab(Código en simulink)  
Proteus 8.0(Simulación)

\* **Fecha:** 27/07/2021.

\* **Autor:** Diego Fernando Moya Guerra      **(Usuario Git:)** dfmoyag13

\* **Link de acceso:** <https://github.com/dfmoyag13>

# Bibliografía

- [1] M. R. Palaez, J. L. Espinoza, “Energías Renovables en el Ecuador – Situación actual y perspectivas”, Gráficas Hernández, Cuenca – Ecuador, Vol: 01, pp 12 – 23 – 45, diciembre 2015, [En línea], Recuperado de: [https://www.researchgate.net/publication/291356953\\_Energia\\_solar\\_en\\_el\\_Ecuador](https://www.researchgate.net/publication/291356953_Energia_solar_en_el_Ecuador)
- [2] F. J. Romero, I. J. Crespo Flores y I. J. Peralta, “Estudio e implementación de un sistema de micro generación solar fotovoltaico para autoconsumo (caso de estudio considerando la regulación Nro. ARCONEL003/18)”, pp 17, octubre 2019, [En línea], Recuperado de: <https://dspace.ucuenca.edu.ec/bitstream/123456789/33564/1/Trabajo%20de%20Titulaci%C3%B3n.pdf>
- [3] R. Cota, E. Gonzales, N. Velázquez, J. A. Aguilar, “Microrred aislada para una comunidad pesquera de baja california, México: CASO DE ESTUDIO”, pp: 3-9, octubre 2016, [En línea], Recuperado de: See discussions, stats, and author profiles for this publication at: <https://www.researchgate.net/publication/309486824>
- [4] C.G. Sánchez, “Diseño de una microrred basada en renovables para suministrar electricidad a un área de concesión de la empresa eléctrica regional centro sur”, pp: 34 – 67, febrero 2017, [En línea], Recuperado de: [https://riunet.upv.es/bitstream/handle/10251/83964/P030153316\\_TFM\\_14867660672271275997430684805011.pdf](https://riunet.upv.es/bitstream/handle/10251/83964/P030153316_TFM_14867660672271275997430684805011.pdf)
- [5] C. Moreno, E. Castulo, “Generador de señal senoidal como herramienta para el aprendizaje del procesamiento de señal analógica”, pp 9, abril 2015, [En Línea], Recuperado de <https://tesis.ipn.mx/bitstream/handle/123456789/13950/Tesis%20CMC.pdf?sequence=1>
- [6] M. Gaballah, M. El-Bardini, “Low cost digital signal generation for driving space vector PWM inverter,” *Ain Shams Eng. J.*, vol. 4, no. 4, pp. 763–774, doi: 10.1016/j.asej.2013.02.004, december 2013, [Online], Available: <https://www.sciencedirect.com/science/article/pii/S2090447913000294>
- [7] S. Seguí Chilet, R. Masot Peris, S. Orts Grau, F. J. Gimeno Sales, “Control vectorial de inversores trifásicos 2,” *Rev. española electrónica*, no. 582, pp. 66– 72, july 2003, [En línea], Recuperado de: <http://www.ehu.eus/electronica-industrial/AmpliacionElectronica-Industrial/vectorial/SVPWM2.pdf>

- [8] MIT OpenCourseWare, “6.334 Power Electronics” Spring 2007. [En línea]. Recuperado de: <http://ocw.mit.edu/courses/electrical-engineering-and-computer-science/6-334-power-electronicsspring-2007/lecture-notes/ch9.pdf>. [Último acceso: 24 08 2013].
- [9] S. K. Asuri, “Modelling and control of sparse converter fed induction motor drives”, USA: Tennessee Tech University, Jun. 2014 [Online], Available: <https://www.tntech.edu/engineering/pdf/cesr/ojo/asuri/Abstract.pdf>
- [10] C. A. Ahumada Sanhueza, “Diseño de estrategias de control predictivas para microrredes mediante curvas de estatismo”, Universidad de Chile, Facultad de Ciencias Físicas y Matemáticas, pg: 4-9, septiembre 2012, [En línea], Recuperado de: [http://repositorio.uchile.cl/bitstream/handle/2250/114570/cfahumada\\_cs.pdf?sequence=1isAllowed=y](http://repositorio.uchile.cl/bitstream/handle/2250/114570/cfahumada_cs.pdf?sequence=1isAllowed=y)
- [11] S. Yngve, “Introducción a PWM de vector espacial”, Mayo - 2017, Switchcraft, [En línea], Recuperado de: <https://www.switchcraft.org/learning/2017/3/15/space-vector-pwm-intro>
- [12] B. G. Beatriz, “Diseño y Validación del Control Digital de un Inversor de Potencia en Ejes de Referencia Síncronos Conectado a Red”, pg 15, 16, 17, 18, Leganés, octubre de 2011 [En línea], Recuperado de: <https://core.ac.uk/download/pdf/30044901.pdf>
- [13] S. P. Manríquez, “Análisis técnico-económico para la implementación de microrredes eléctricas en Chile.”, pp 12-17, agosto 2013, [En línea], Recuperado de: <http://repositorio.uchile.cl/handle/2250/115612>
- [14] G. Vinyals, A. Vidal, G. Clariana, E. Prieto, R. Villafáfila, O. Gomis, A. Sudrià, “Microrred de laboratorio para la emulación de recursos energéticos distribuidos”; (CITCEA-UPC), Departament d’Enginyeria Elèctrica, Universitat Politècnica de Catalunya, pp: 1-3, septiembre 2015 [En línea], Recuperado de: [https://upcommons.upc.edu/bitstream/handle/2117/27740/Microrred%20para%20emulacion%20REDs\\_CITCEA\\_MIGEDIR2014\\_final.pdf?sequence=1isAllowed=y](https://upcommons.upc.edu/bitstream/handle/2117/27740/Microrred%20para%20emulacion%20REDs_CITCEA_MIGEDIR2014_final.pdf?sequence=1isAllowed=y)
- [15] C. F. Guamán, “Diseño de una microrred basada en renovables para suministrar electricidad a un área de concesión de la empresa eléctrica regional centro sur”, Universitat Politècnica de València, pg 26 y todo su contenido, febrero 2017, [En línea], Recuperado de: [https://riunet.upv.es/bitstream/handle/10251/83964/P030153316\\_TFM\\_14867660672271275997430684805011.pdf?sequence=2](https://riunet.upv.es/bitstream/handle/10251/83964/P030153316_TFM_14867660672271275997430684805011.pdf?sequence=2)
- [16] R. D. Medina, “Microrredes Basadas en Electrónica de Potencia: parteII: Control de Potencia Activa y Reactiva”, Doi: 10.17163.ings.n12.2014.03, marzo 2014, [En línea], Recuperado de: <https://dspace.ups.edu.ec/handle/123456789/8490>



- [17] G. M. García Gutiérrez, “Ajuste de los parámetros del controlador fuzzy logic del sistema de gestión energética de una microrred electrotérmica mediante el algoritmo de búsqueda de cuckoo”, pp: 12-14, mayo 2019, [En línea], Recuperado de: <http://rraae.org.ec/Record/ESPE550e1db4d441844076a7c9160ba6af31>
- [18] P. D. Tagle Salazar, “Diseño preliminar de un sistema híbrido de suministro de energía doméstica para una comunidad aislada en base al modelado en el software homer.”, ESPOL – ECUADOR, enero 2010, [En línea], Recuperado de: <https://www.dspace.espol.edu.ec/retrieve/90973/D-79152.pdf>
- [19] H. X. Calixto, A. E. Cabrera, “Modelación Dinámica de la Oferta – Demanda de una Microrred Eléctrica.”, Universidad de Cuenca – Ecuador, noviembre 2014, [En línea], Recuperado de: <https://dspace.ucuenca.edu.ec/bitstream/123456789/20875/1/tesis.pdf>
- [20] I. N. d. E. E. y. E. R. INER, «[www.iner.gob.ec](http://www.iner.gob.ec),» [En línea]. Available: <http://www.iner.gob.ec/proyectos/>. [Último acceso: 4 septiembre 2016].
- [21] M. R. P. Samaniego J. L. E. Abad, “Energías Renovables en el Ecuador situación actual tendencias y perspectivas”, Universidad de Cuenca – Ecuador, diciembre 2015, [En línea], Recuperado de: [https://www.researchgate.net/publication/291356686\\_Eficiencia\\_energetica\\_y\\_ahorro\\_de\\_energia\\_en\\_el\\_Ecuador](https://www.researchgate.net/publication/291356686_Eficiencia_energetica_y_ahorro_de_energia_en_el_Ecuador)
- [22] A. d. E. Ecuador, Ley del Régimen del Sector Eléctrico del Ecuador, Asamblea del Ecuador, Quito 2015; [En línea], Recuperado de: [https://www.celec.gob.ec/transelectric/images/Normativa/LEY\\_REGIMEN\\_SECTOR\\_ELECTRICO.pdf](https://www.celec.gob.ec/transelectric/images/Normativa/LEY_REGIMEN_SECTOR_ELECTRICO.pdf)
- [23] A. N. d. Ecuador; “Ley Orgánica del Servicio Público de Energía Eléctrica”, Asamblea Nacional del Ecuador, Quito 2015, [En línea], Recuperado de: <https://www.regulacionelectrica.gob.ec/ley-organica-de-servicio-publico-de-energia-electrica-da-paso-a-la-creacion-de-la-arconel/>
- [24] R. ARCONEL-004-15, “Requerimientos Técnicos para la Conexión y Operación de Generadores Renovables No Convencionales a Las Redes de Transmisión y Distribución.”, Quito, 2015, [En línea], Recuperado de: <http://extwprlegs1.fao.org/docs/pdf/ecu165985.pdf>
- [25] R. CONELEC-002-13, “Procedimiento de Calificación y Registro de los Proyectos de Generación de Energías Renovables No Convencionales menores a 1 MW.”, Quito 2013, [En línea], Recuperado de: [https://www.regulacionelectrica.gob.ec/wpcontent/uploads/downloads/2015/10/Regulaci%C3%B3n-Autogeneradores-001\\_14.pdf](https://www.regulacionelectrica.gob.ec/wpcontent/uploads/downloads/2015/10/Regulaci%C3%B3n-Autogeneradores-001_14.pdf)
- [26] ARCONEL, [www.arconel.gob.ec](http://www.arconel.gob.ec), “Regulaciones ARCONEL”, [En línea], Recuperado de: <http://www.regulacionelectrica.gob.ec/regulaciones/>.

- [27] Empresa OVIREDA, “Operador Virtual de Microrredes con almacenamiento”, Recuperado de: <https://formularios.ufd.es/es/redes+inteligentes/investigacion+y+desarrollo/nacionales/1297279528456/ovired.html>
- [28] Empresa NORVENTO ENERXIA, Recuperado de: <https://www.norvento.com/en/selfconsumption/zero-energy-buildings/>
- [29] Y. W. Li C.-N. Kao, “An accurate power control strategy for powerelectronics- interfaced distributed generation units operating in a low voltage multibus microgrid.”, *IEEE Trans. Power Electron.*, vol. 24, no. 12, pp. 2977–2988, Dec. 2009, [Online], Available: <https://ieeexplore.ieee.org/document/5200415>
- [30] H. Liang, B. J. Choi, W. Zhuang, X. Shen, “Stability enhancement of decentralized inverter control through wireless communications in microgrids.”, *IEEE Trans. Smart Grid*, vol. 4, no. 1, pp. 321–331, Mar. 2013, [Online], Available: <https://ieeexplore.ieee.org/document/6451180>
- [31] H. Liang, B. J. Choi, A. Abdrabou, W. Zhuang, X. Shen, “Decentralized economic dispatch in microgrids via heterogeneous wireless networks.”, *IEEE J. Sel. Areas Commun.*, vol. 30, no. 6, pp. 1061–1074, Jul. 2012, [Online], Available: <https://ieeexplore.ieee.org/document/6194238>
- [32] R. Rashid, A. Muhammad, *Electrónica de potencia, “circuitos, dispositivos y aplicaciones”*, Harry editor, Jul. 1983. <https://books.google.co.cr/books?id=5OXh2vdmCRsC>
- [33] N. Mohan, *Electrónica de potencia: “Convertidores, aplicaciones y diseño”*, 1985 [https://www.academia.edu/16137977/05022014Electronica\\_de\\_Potencia\\_Convertidores\\_aplicaciones\\_y\\_dise%C3%B1o\\_Mohan\\_3ed](https://www.academia.edu/16137977/05022014Electronica_de_Potencia_Convertidores_aplicaciones_y_dise%C3%B1o_Mohan_3ed)
- [34] J. Miret, J. L. G. De Vicuña, R. Guzmán, A. Camacho, M. M. Ghahderijani, “A flexible experimental laboratory for distributed generation networks based on power inverters.”, *Energies*, vol. 10, no. 10, 2017, doi: 10.3390/en10101589, octubre 2017, [Online], Available: <https://upcommons.upc.edu/handle/2117/111377>
- [35] S. Parhizi, A. Khodaei S. Bahramirad, “State of the Art in Research on Microgrids: Received”, accepted May 18, 2015, date of publication June 10, 2015, date of current version July 1, 2015., doi: 10.1109/ACCESS.2015.2443119, April 22, 2015, [Online], Available: <https://ieeexplore.ieee.org/document/7120901>
- [36] P. C. Loh, D. Li, Y. K. Chai, F. Blaabjerg, “Autonomous control of interlinking converter with energy storage in hybrid AC–DC microgrid.”, *IEEE Trans. Ind. Appl.*, vol. 49, no. 3, pp. 1374–1382, May 2013, doi: 10.1109 / TIA.2013.2252319, [Online], Available: <https://ieeexplore.ieee.org/document/6478799>

- [37] S. Dasgupta, S. Sahoo, S. Panda, G. Amaratunga, “Single-phase inverter-control techniques for interfacing renewable energy sources with microgrid—Part II: Series-connected inverter topology to mitigate voltage-related problems along with active power flow control.”, *IEEE Trans. Power Electron.*, vol. 26, no. 3, pp. 732–746, Mar. 2011, doi: 10.1109/TPEL.2010.2096590, [Online], Available: <https://ieeexplore.ieee.org/document/5657266>
- [38] J. M. Bloemink, M. R. Iravani, “Control of a multiple source microgrid with built-in islanding detection and current limiting.”, *IEEE Trans. Power Del.*, vol. 27, no. 4, pp. 2122–2132, doi: 10.1109 / TPWRD.2012.2198497, Oct. 2012[Online], Available: <https://ieeexplore.ieee.org/document/6287039>
- [39] A. M. Roslan, K. H. Ahmed, S. J. Finney, B. W. Williams, “Improved instantaneous average current-sharing control scheme for parallel connected inverter considering line impedance impact in microgrid networks.”, *IEEE Trans. Power Electron.*, vol. 26, no. 3, pp. 702–716, doi: 10.1109/TPEL.2010.2102775, Mar. 2011, [Online], Available: <https://ieeexplore.ieee.org/document/5677477>
- [40] X. Liu, P. Wang, P. C. Loh, “A hybrid AC/DC microgrid and its coordination control.”, *IEEE Trans. Smart Grid*, vol. 2, no. 2, pp. 278–286, doi: 10.1109/TSG.2011.2116162, Jun. 2011 [Online], Available: <https://ieeexplore.ieee.org/document/5733387>
- [41] J. M. Guerrero, J. C. Vasquez, J. A. Matas, M. C. Castilla, L. G. de Vicuna, “Control strategy for flexible microgrid based on parallel line-interactive UPS systems.”, *IEEE Trans. Ind. Electron.*, vol. 56, no. 3, pp. 726–736, doi: 10.1109/TIE.2008.2009274, Mar. 2009 [Online], Available: <https://ieeexplore.ieee.org/document/4682703>
- [42] N. Mohan, T. Underland, W. Robins, “Power Electronics: Converters, applications and design.”, Third Edition. Ed. John Wiley Sons, Inc., Dec. 2003, [Online], Available: [https://www.academia.edu/40906425/POWER\\_ELECTRONICS\\_Converters\\_Applications\\_and\\_Design\\_THIRD\\_EDITION](https://www.academia.edu/40906425/POWER_ELECTRONICS_Converters_Applications_and_Design_THIRD_EDITION)
- [43] D. S. Edgar, “Pensamiento Computacional”, febrero 2016, Recuperado de:<https://edgardosilvi.wordpress.com/2016/02/29/acamica-ventajas-y-desventajas-de-arduino/>
- [44] B. Roberto, “Discusiones sobre productos NI”, Julio 2006, Recuperado de: <https://forums.ni.com/t5/Discusiones-sobre-Productos-NI/ventajas-y-desventajas-de-tarjeta-de-adquisicion-de-datos-frente/td-p/949360?profile.language=es>
- [45] Página oficial Raspberry pi: <https://www.raspberrypi.org/blog/>
- [46] Página Oficial Arduino Due: <https://www.arduino.cc/en/Main/ArduinoBoardDue>
- [47] Página Oficial Atmel: [http://ww1.microchip.com/downloads/en/DeviceDoc/Atmel11057-32-bit-Cortex-M3-Microcontroller-SAM3X-SAM3A\\_Datasheet.pdf](http://ww1.microchip.com/downloads/en/DeviceDoc/Atmel11057-32-bit-Cortex-M3-Microcontroller-SAM3X-SAM3A_Datasheet.pdf)

- [48] Pantech ProLabs India Pvt Ltd. “Pantech Solutions – Inversor multinivel con Arduino”, 2020, [En línea], Recuperado de: <https://www.pantechsolutions.net/multilevel-inverter-using-arduino>
- [49] Página Oficial Arduino: <https://www.arduino.cc/reference/en/language/functions/usb/keyboard/>
- [50] Electronoobs, “Inversor DC-AC sinusoidal con SPWM”, Noviembre 2019, [En línea], Recuperado de: <https://www.youtube.com/watch?v=RuQrBW4s10list=PLCuzeJcT49nPECj8fuL1-t-LoXmjwwVBPindex=42>
- [51] Best Engineering Projects, “Three Phase AC Voltage Measurement using Arduino”, Septiembre 2019, [En línea], Recuperado de: <https://www.youtube.com/watch?v=-QYmSWdqpK0list=PLCuzeJcT49nPECj8fuL1-t-LoXmjwwVBPindex=7t=177s>
- [52] EasyTrom Labs, “Arduino Lab 17 – Inversor de tensão senoidal microcontrolado – Versão 1”, Febrero 2018, [En línea], Recuperado de: <https://www.youtube.com/watch?v=3Hack71arRglist=PLCuzeJcT49nPECj8fuL1-t-LoXmjwwVBPindex=20>
- [53] ELECTRONOBS en Español, “Pr28 Inversor 12V DC a 220V 60Hz”, Julio 2018, [En línea], Recuperado de: <https://www.youtube.com/watch?v=b2S3rAMa3bUlist=PLCuzeJcT49nPECj8fuL1-t-LoXmjwwVBPindex=47>
- [54] RD Electronics Technology, “Beginners for SVPWM 3 Phase Induction Motor with Arduino UNO”, Febrero 2019, [En línea], Recuperado de: <https://www.youtube.com/watch?v=RU93KwQ5eLQlist=PLCuzeJcT49nPECj8fuL1-t-LoXmjwwVBPindex=55>
- [55] EZZ Electronics, “How to generate SPWM by Arduino without writing code”, Noviembre 2020, [En línea], Recuperado de: <https://www.youtube.com/watch?v=q0j0Fk3GnXQlist=PLCuzeJcT49nPECj8fuL1-t-LoXmjwwVBPindex=58>
- [56] GreatScott!, “Electronic Basics 38: True, Reactive, Apparent Deformed Power”, Diciembre 2018, [En línea], Recuperado de: <https://www.youtube.com/watch?v=cxXmWZDwNEslist=PLCuzeJcT49nPECj8fuL1-t-LoXmjwwVBPindex=114>
- [57] Loopa, Edaboard.com, “Salida de inversor trifásica SVPWM”, julio 2019, [En línea], Recuperado de: <https://www.edaboard.com/threads/svpwm-crooked-3-phase-inverter-output-what-is-wrong-with-the-circuit-proteus.385614/>
- [58] Electronics Project Hub, “Diagrama de circuito inversor trifásico”, enero 2019, [En línea], Recuperado de: <https://electronics-project-hub.com/three-phase-inverter-circuit-diagram/>

- [59] J. L. Díaz, J. E. Cote y A. Pardo, "Inversor de Potencia PWM Didáctico", Universidad de Pamplona, Pamplona, Colombia, August 14-16-2013, Cancún Mexico, pg 3 - 4, Recuperado de: <http://laccei.org/LACCEI2013-Cancun/RefereedPapers/RP030.pdf>
- [60] R. Miguel Ghezzi, "Construcción de Inductores de radiofrecuencia", SOLVEGJ Comunicaciones, Dic. 2005, [En línea], Recuperado de: <https://lu6etj.host-argentina.com.ar/lu6etj/tecnicos/inductores/inductores.htm>
- [61] B. Fernando, "Extracción de señales - Filtros paso alto, paso bajo y pasa banda", 2017, [En línea], Recuperado de: [https://eva.fcs.edu.uy/pluginfile.php/98941/mod\\_resource/content/1/se%C3%B1ales4\\_filtropasa.pdf](https://eva.fcs.edu.uy/pluginfile.php/98941/mod_resource/content/1/se%C3%B1ales4_filtropasa.pdf)
- [62] <http://upcommons.upc.edu/pfc/bitstream/2099.1/2696/5/36106-5.pdf>, [Accedido septiembre 2011].
- [63] J. Venegas, "Amplificadores Operacionales", DEPARTAMENTO DE INGENIERIA ELECTRICA Y ELECTRONICA - Instituto tecnológico de durango, Noviembre 2015, pg: 2 -4 [En línea], Recuperado de: <https://aprenderly.com/doc/1364976/amplificadores-operacionales—instituto-tecnol%C3%B3gico-supe...>
- [64] K. Vinoth Kumar, Prawin Angel Michael, Joseph P. John and Dr. S. Suresh Kumar, "Simulation and comparison of SPWM and SVPWM control for three phase inverter", ARPN Journal of Engineering and Applied Sciences, Vol.5 No 7, Julio 2010.
- [65] William H. Hayt, Jr. "Análisis de circuitos en ingeniería", editorial McGraw-Hill, 7ma Edición, 2007, pg 420
- [66] F. M. González, "Entendiendo la Transformación de Park.", junio 2004, [En línea], Recuperado de: <https://es.scribd.com/document/56291279/Entendiendo-la-Transformacion-de-Park>
- [67] L. Alvez, "Vector espacial PWM.", diciembre 2016, [En línea], Recuperado de: [https://www.mathworks.com/matlabcentral/fileexchange/60461-space-vector-pwms\\_tid=srchtitle](https://www.mathworks.com/matlabcentral/fileexchange/60461-space-vector-pwms_tid=srchtitle)
- [68] B. García, "Diseño y validación del control digital de un inversor de potencia en ejes de referencia sincronos.", Octubre 2011, [En línea], Recuperado de: <https://core.ac.uk/download/pdf/30044901.pdf>