



# **UNIVERSIDAD TÉCNICA DEL NORTE**

**FACULTAD DE INGENIERÍA EN CIENCIAS APLICADAS  
CARRERA DE INGENIERÍA EN MANTENIMIENTO  
AUTOMOTRIZ**

**TRABAJO DE GRADO PREVIO A LA OBTENCIÓN DEL TÍTULO  
DE INGENIERO EN MANTENIMIENTO AUTOMOTRIZ**

**DISEÑO, SIMULACIÓN Y CONSTRUCCIÓN DE UN PARACHOQUES  
MEDIANTE UN MATERIAL COMPUESTO DE RESINA EPÓXICA Y  
REFUERZO DE FIBRAS ORGÁNICAS DE CABUYA**

**AUTORES: AYALA PANTOJA ROBINSON BERNARDO  
MORÁN HERNÁNDEZ EDISON JAVIER**

**DIRECTOR: ING. ROMMEL PAÚL IMBAQUINGO NAVARRETE MSc.**

**Ibarra, noviembre 2021**

## CERTIFICADO

### ACEPTACIÓN DEL DIRECTOR

En calidad de director del plan de trabajo de grado, previo a la obtención del título de Ingeniería en Mantenimiento Automotriz, nombrado por el Honorable Consejo Directivo de la Facultad de Ingeniería en Ciencias Aplicadas.

### CERTIFICO:

Que una vez analizado el plan de grado cuyo título es “Diseño, simulación y construcción de un parachoques mediante un material compuesto de resina epóxica y refuerzo de fibras orgánicas de cabuya” presentado por los señores: Ayala Pantoja Robinson Bernardo con número de cédula 0401842091 y Morán Hernández Edison Javier con número de cédula 1003481502, doy fe que dicho trabajo reúne los requisitos y méritos suficientes para ser sometidos a presentación pública y evaluación por parte de los señores integrantes del jurado examinador que se designe.

En la ciudad de Ibarra, a los 24 días del mes de noviembre de 2021

Atentamente



Firmado electrónicamente por:  
ROMMEL PAUL  
IMBAQUINGO  
NAVARRETE

Ing. Rommel Imbaquingo MSc.

DIRECTOR DEL TRABAJO DE GRADO



## UNIVERSIDAD TÉCNICA DEL NORTE BIBLIOTECA UNIVERSITARIA

### AUTORIZACIÓN DE USO Y PUBLICACIÓN A FAVOR DE LA UNIVERSIDAD TÉCNICA DEL NORTE

#### 1. IDENTIFICACIÓN DE LA OBRA

En cumplimiento del Art. 144 de la Ley de Educación Superior, hago la entrega del presente trabajo a la Universidad Técnica del Norte para que sea publicado en el Repositorio Digital Institucional, para lo cual pongo a disposición la siguiente información:

DATOS DE CONTACTO			
<b>CÉDULA DE IDENTIDAD:</b>	0401842091		
<b>APELLIDOS Y NOMBRES:</b>	Ayala Pantoja Robinson Bernardo		
<b>DIRECCIÓN:</b>	Cristóbal Colón y Miguel Ángel Guzmán - Atuntaqui		
<b>EMAIL:</b>	rbayalap@utn.edu.ec		
<b>TELÉFONO FIJO:</b>		<b>TELÉFONO MÓVIL:</b>	0992157190

DATOS DE CONTACTO			
<b>CÉDULA DE IDENTIDAD:</b>	1003481502		
<b>APELLIDOS Y NOMBRES:</b>	Morán Hernández Edison Javier		
<b>DIRECCIÓN:</b>	Carlos Proaño 20-34 y Secundino Peñafiel - Ibarra		
<b>EMAIL:</b>	ejmoranh@utn.edu.ec		
<b>TELÉFONO FIJO:</b>	062 585-934	<b>TELÉFONO MÓVIL:</b>	0981548652

DATOS DE LA OBRA	
<b>TÍTULO:</b>	DISEÑO, SIMULACIÓN Y CONSTRUCCIÓN DE UN PARACHOQUES MEDIANTE UN MATERIAL COMPUESTO DE RESINA EPÓXICA Y REFUERZO DE FIBRAS ORGÁNICAS DE CABUYA
<b>AUTOR (ES):</b>	Ayala Pantoja Robinson Bernardo Morán Hernández Edison Javier
<b>FECHA: DD/MM/AAAA</b>	24/11/2021
SOLO PARA TRABAJOS DE GRADO	
<b>PROGRAMA:</b>	<input checked="" type="checkbox"/> <b>PREGRADO</b> <input type="checkbox"/> <b>POSGRADO</b>
<b>TITULO POR EL QUE OPTA:</b>	INGENIERÍA EN MANTENIMIENTO AUTOMOTRIZ
<b>ASESOR /DIRECTOR:</b>	Ing. Rommel Paúl Imbaquingo Navarrete MSc.

## 2. CONSTANCIAS

El autor (es) manifiesta (n) que la obra objeto de la presente autorización es original y se la desarrolló, sin violar derechos de autor de terceros, por lo tanto la obra es original y que es (son) el (los) titular (es) de los derechos patrimoniales, por lo que asume (n) la responsabilidad sobre el contenido de la misma y saldrá (n) en defensa de la Universidad en caso de reclamación por parte de terceros.

Ibarra, a los 29 días del mes de noviembre de 2021

### AUTORES:



Ayala Pantoja Robinson Bernardo  
0401842091



Morán Hernández Edison Javier  
1003481502

## **DEDICATORIA**

El presente trabajo está dedicado con mucho cariño.

A Dios por darme la vida y una maravillosa familia, además por guiar mi camino y ayudarme a cumplir este objetivo profesional.

A mis padres, Cesar y Emma por su amor y apoyo incondicional, por haberme inculcado valores éticos y morales que han hecho de mí una persona de bien. Este logro alcanzado es un reflejo de toda la dedicación y esfuerzo que han invertido en mí; estoy muy orgulloso de ser su hijo.

A mis hermanos Dennis y Matías quienes han sido mi ejemplo a seguir y quienes con sus palabras y actos me han enseñado que con disciplina y perseverancia se pueden alcanzar las metas.

**EDISON JAVIER MORÁN HERNÁNDEZ**

## **DEDICATORIA**

Este proyecto lo dedico a Dios por darme la fortaleza, la dedicación y la paciencia para alcanzar cada logro al pasar del tiempo, además de mi familia y que han sido mi apoyo incondicional en el cumplimiento de mis metas.

A mis padres, por ser ellos dos, mi árbol principal que me cobijó bajo su sombra dándome así la fuerza para seguir caminando y de esta manera alcanzar mi meta tan anhelada, que hoy gracias a Dios, juntamente con ellos lo he logrado.

Dios los bendiga, les de salud y mucha vida para poder retribuirles un poco de lo que me han dado. Los amo, para ustedes este logro y todos los que me faltan por alcanzar este es solo el comienzo de una vida llena de éxitos. Gracias por su persistencia y confianza en mí. El obtener superación hoy, es el resultado de tener excelentes padres y eso son ustedes. que me dieron la vida y gracias a su amor, sacrificio.

**AYALA PANTOJA ROBINSON BERNARDO**

## **AGRADECIMIENTO**

Quiero manifestar mi gratitud a Dios por guiar mi camino día tras día durante toda mi existencia, por estar conmigo en aquellos momentos difíciles y por tener a mis padres compartiendo junto a mí en estos momentos tan importantes.

Mi eterno agradecimiento para mis padres Cesar y Emma por ser la principal inspiración para cumplir mis sueños, mil gracias por creer en mí y brindarme toda su confianza, prometo que no los decepcionaré.

Agradezco también a mis hermanos Dennis y Matías por sus palabras de aliento y consejos durante esta etapa de mi vida que me han hecho una mejor persona.

De igual manera mi agradecimiento a la Universidad técnica del Norte y al personal docente de la carrera de Ingeniería en Mantenimiento Automotriz por compartir conmigo sus valiosos conocimientos que me han forjado como profesional; en especial a mi director de tesis Ing. Rommel Imbaquingo MSc. por su apoyo y predisposición en la realización de este proyecto.

Finalmente quiero agradecer al Ing. Sebastián Puma por compartir conmigo sus conocimientos y participar en el desarrollo de este trabajo.

**EDISON JAVIER MORÁN HERNÁNDEZ**

## **AGRADECIMIENTO**

Primero y como más importante, gracias a mis padres Wilfrido Ayala; y, Cecilia Pantoja, por ser los principales promotores de este camino emprendido, por confiar y creer en mis sueños, por los consejos, valores y principios que me han inculcado.

Además, me gustaría agradecer sinceramente a mi director y tutor de Tesis, Ing. Rommel Imbaquingo MSc., su esfuerzo y dedicación, sus conocimientos, su paciencia y su motivación han sido fundamentales. También me gustaría agradecer los consejos recibidos a lo largo de los últimos años por otros profesores de la carrera que de una manera u otra han aportado su granito de arena a mi formación El ambiente de trabajo creado es simplemente perfecto.

Finalmente, a todas aquellas personas colegas y amigos que me brindaron su apoyo, tiempo e información para el logro de mis objetivos.

**AYALA PANTOJA ROBINSON BERNARDO**



## ÍNDICE DE CONTENIDO

	<b>Pág.</b>
<b>RESUMEN</b>	<b>XVI</b>
<b>ABSTRACT</b>	<b>XVII</b>
<b>INTRODUCCIÓN</b>	<b>XVIII</b>
<b>CAPITULO I</b>	<b>1</b>
<b>1. REVISIÓN BIBLIOGRÁFICA</b>	<b>1</b>
1.1 Objetivos	1
1.1.1 Objetivo general	1
1.1.2 Objetivos específicos	1
1.2 Justificación	2
1.3 Alcance	3
1.4 Antecedentes	3
1.5 Importancia de los materiales compuestos	5
1.5.1 Componentes de los materiales compuestos	6
1.5.2 Materiales compuestos reforzados con fibras vegetales	6
1.6 Materiales compuestos en la industria automotriz	7
1.7 Propiedades mecánicas de la cabuya	7
1.8 Propiedades mecánicas de la resina epóxica	8
1.9 Caracterización material compuesto a base de resina epóxica y fibra de cabuya	8
1.10 Comportamiento de materiales heterogéneos	9
1.10.1 Gráfica carga vs deformación de materiales heterogéneos	9
1.10.1.1 Ensayo a tracción	9
1.10.1.2 Ensayo a flexión	10
1.11 Diseño asistido por computador (CAD)	10
1.12 Ingeniería asistida por computador (CAE)	12
1.12.1 Análisis de elementos finitos (FEA)	13
1.12.2 Dinámica de fluidos computacional (CFD)	13
1.12.2.1 Mallado	13
1.12.2.2 Condiciones de contorno	15
1.12.2.3 Códigos CFD	15
<b>CAPITULO II</b>	<b>18</b>
<b>2. MATERIALES Y MÉTODOS</b>	<b>18</b>
2.1 Enfoque investigativo	18
2.1.1 Tipo de investigación	18
2.2 Determinación de las especificaciones del material compuesto para su aplicación en un parachoques	19

2.3 Proceso CAD – CAE	20
2.3.1 Diagrama de proceso CAD -CAE	20
2.3.2 Modelado del pachoques mediante SolidWorks	21
2.3.1.1 Modelado 3D de la geometría con el parachoques original	21
2.3.1.2 Modelado 3D de la geometría con el parachoques modificado	22
2.3.3 Simulación CFD de las geometrías con parachoques original y modificado	22
2.3.3.1 Proceso CFD	25
2.4 Fabricación del parachoques mediante material compuesto	33
2.4.1 Estratificación manual	33
2.4.2 Materiales para utilizar en la fabricación del parachoques	36
2.4.3 Manufactura	36
2.4.3.1 Diagrama de proceso de obtención de la cabuya	37
2.4.3.2 Longitud y diámetro de las fibras	37
2.4.3.3 Influencia de la orientación de las fibras	38
2.4.3.4 Tratamiento de las fibras	39
2.4.3.5 Proceso de Fabricación del prototipo	40
2.4.3.6 Diagrama de proceso de manufactura del parachoques	42
<b>CAPÍTULO III</b>	<b>43</b>
<b>3. ANÁLISIS DE RESULTADOS</b>	<b>43</b>
3.1 Resultados de la caracterización del material compuesto	43
3.1.1 Ensayo a Tracción	43
3.1.2 Ensayo a Flexión	44
3.1.3 Ensayo a Impacto	46
3.2 Simulación de cada una de las geometrías	47
3.2.1 Resultados de la simulación, geometría original a 120 km/h	47
3.2.2 Resultados de la simulación, geometría original a 150 km/h	49
3.2.3 Resultados de la simulación, geometría original a 180 km/h	51
3.2.4 Resultados de la simulación, geometría modificada a 120 km/h	53
3.2.5 Resultados de la simulación, geometría modificada a 150 km/h	54
3.2.6 Resultados de la simulación, geometría modificada a 180 km/h	56
3.3 Eficiencia aerodinámica de las geometrías en base al número de Reynolds	58
3.4 Comparativas entre geometría original y geometría modificada	62
3.4.1 Fuerza de arrastre	62
3.4.2 Coeficiente de arrastre	63
3.4.3 Presión en la cara frontal	64
3.5 Elaboración del prototipo	66
3.5.1 Preparación del molde	66
3.5.2 Colocación del material	67

3.5.3 Acabado superficial	70
3.5.4 Instalación	72
3.6 Comparación de propiedades físicas	73
3.7 Análisis de costos del elemento	77
3.7.1 Costos de producción	77
3.7.2 Costos indirectos	79
3.7.3 Costo total del proyecto	79
<b>CAPÍTULO IV</b>	<b>81</b>
<b>4. CONCLUSIONES Y RECOMENDACIONES</b>	<b>81</b>
4.1 Conclusiones	81
4.2 Recomendaciones	83
<b>REFERENCIAS BIBLIOGRÁFICAS</b>	<b>84</b>
<b>ANEXOS</b>	<b>88</b>

## ÍNDICE DE TABLAS

<b>TABLA NUM.</b>	<b>DESCRIPCIÓN</b>	<b>PÁG.</b>
<b>1.1</b>	Características mecánicas de la fibra de cabuya	7
<b>1.2</b>	Características mecánicas de la matriz epóxica	8
<b>1.3</b>	Método convencional vs CAD	11
<b>2.1</b>	Valores de tenacidad y energía de fractura de un material compuesto de poliestireno reforzado con fibra de yute sin y con tratamiento	40
<b>2.2</b>	Cantidad de resina para el parachoques	41
<b>2.3</b>	Cantidad de fibra de cabuya para el parachoques	41
<b>3.1</b>	Resultado ensayo a Tracción	43
<b>3.2</b>	Resultado de ensayo a Flexión	45
<b>3.3</b>	Resultado de ensayo a Impacto	46
<b>3.4</b>	Resumen de los valores obtenidos mediante las simulaciones	58
<b>3.5</b>	Turbulencia generada a 120 km/h	60
<b>3.6</b>	Turbulencia generada a 150 km/h	61
<b>3.7</b>	Turbulencia generada a 180 km/h	61
<b>3.8</b>	Densidad del PP-EPDM-T10	75
<b>3.9</b>	Comparativa de propiedades físicas	77
<b>3.10</b>	Costo computacional	77
<b>3.11</b>	Costo de materiales	78
<b>3.12</b>	Costo por mano de obra	78
<b>3.13</b>	Costos indirectos	79
<b>3.14</b>	Costo total	79

## ÍNDICE DE FIGURAS

FIGURA NUM.	DESCRIPCIÓN	PÁG.
1.1	Clasificación tradicional de los materiales	5
1.2	Carga vs deformación de las probetas del material compuesto sometido a tracción	9
1.3	Carga vs deformación de las probetas del material compuesto sometido a flexión	10
1.4	Los modelos geométricos cambian en función del propósito del análisis	11
1.5	Análisis de distintos elementos en sistema CAE	12
1.6	Partes de mallas estructuradas	14
1.7	Ejemplos de mallas estructuradas	14
1.8	Ejemplos de mallas no estructuradas	15
1.9	Estructura de un código CFD	17
2.1	Diagrama de flujo del proceso diseño CAD-CAE	20
2.2	Geometría con el parachoques original	21
2.3	Geometría con el parachoques modificado	22
2.4	Coefficientes de arrastre de varios automóviles	23
2.5	Área frontal	25
2.6	Ingreso del modelo 3D	26
2.7	Dimensiones del túnel de viento	26
2.8	Área por donde ingresa el fluido	27
2.9	Área por donde se evacúa el fluido	27
2.10	Delimitación del entorno	28
2.11	Variaciones en la métrica de la malla	28
2.12	Criterio de malla Skewness y Orthogonal Quality	29
2.13	Valores de Skewness y Orthogonal Quality para la geometría con el parachoques original	29
2.14	Valores de Skewness y Orthogonal Quality para la geometría con el parachoques modificado	30
2.16	Influencia creciente del coeficiente de arrastre ( $C_d$ ) a velocidades más altas	31
2.17	Parámetros de salida	31
2.18	Contorno del volumen de control	32
2.19	Superficie de contacto con el aire	32
2.20	Parámetros generales	33
2.21	Capot elaborado mediante estratificación manual	35
2.22	Diagrama de flujo del proceso obtención de cabuya	37

<b>2.23</b>	a) Fibras continuas unidireccionales. b) Fibras discontinuas orientadas al azar. c) Fibras ortogonales o tejidos. d) Fibras en capas múltiples	39
<b>2.24</b>	Diagrama de flujo del proceso manufactura del parachoques	42
<b>3.1</b>	Presión a 120 km/h de la geometría original	48
<b>3.2</b>	Velocidad de flujo de aire a 120 km/h de la geometría original	48
<b>3.3</b>	Presión a 150 km/h de la geometría original	49
<b>3.4</b>	Velocidad de flujo de aire a 150 km/h de la geometría original	50
<b>3.5</b>	Presión a 180 km/h de la geometría original	51
<b>3.6</b>	Velocidad de flujo de aire a 180 km/h de la geometría original	52
<b>3.7</b>	Presión a 120 km/h de la geometría modificada	53
<b>3.8</b>	Velocidad de flujo de aire a 120 km/h de la geometría modificada	53
<b>3.9</b>	Presión a 150 km/h de la geometría modificada	55
<b>3.10</b>	Velocidad de flujo de aire a 150 km/h de la geometría modificada	55
<b>3.11</b>	Presión a 180 km/h de la geometría modificada	56
<b>3.12</b>	Velocidad de flujo de aire a 180 km/h de la geometría modificada	57
<b>3.13</b>	Comparación fuerza de arrastre ( <i>F<sub>ad</sub></i> )	62
<b>3.14</b>	Comparación del coeficiente de arrastre entre las geometrías	63
<b>3.15</b>	Efecto de la reducción del coeficiente de resistencia aerodinámica sobre la economía de combustible a diferentes velocidades para un automóvil de pasajeros de tamaño mediano	64
<b>3.16</b>	Comparación de la presión en la cara frontal entre las geometrías	65
<b>3.17</b>	Flujo exterior de aire	65
<b>3.18</b>	Parachoques para usar de molde	66
<b>3.19</b>	Modificación del molde	67
<b>3.20</b>	Primera capa de refuerzo	68
<b>3.21</b>	Tercera capa de refuerzo	68
<b>3.22</b>	Pulido del parachoques	69
<b>3.23</b>	Parachoques finalizado	69
<b>3.24</b>	Aplicación de masilla	70
<b>3.25</b>	Parachoques pulido	70
<b>3.26</b>	Pintura de fondo del parachoques	71
<b>3.27</b>	Segunda aplicación de masilla	71
<b>3.28</b>	Pulido final del parachoques	72
<b>3.29</b>	Parachoques terminado	72
<b>3.30</b>	Instalación del parachoques en el vehículo	73
<b>3.31</b>	Masa del parachoques original	73
<b>3.32</b>	Masa del parachoques modificado	76

## ÍNDICE DE ECUACIONES

<b>ECUACIÓN NUM.</b>	<b>DESCRIPCIÓN</b>	<b>PÁG.</b>
1	Ecuación del coeficiente de arrastre	23
2	Ecuación de la fuerza de arrastre aerodinámico	24
3	Ecuación de la presión en el área frontal	24
4	Ecuación de la longitud crítica de la fibra	38
5	Ecuación de la resistencia del material compuesto	38
6	Ecuación de la densidad del material compuesto	40
7	Ecuación del número de Reynolds	59
8	Ecuación de la densidad	75

## ÍNDICE DE ANEXOS

<b>ANEXO NUM.</b>	<b>DESCRIPCIÓN</b>	<b>PÁG.</b>
<b>1</b>	Planos de la geometría original del vehículo Volkswagen Gol 2004	89
<b>2</b>	Planos de la geometría modificada del vehículo Volkswagen Gol 2004	90
<b>3</b>	Propiedades del aire a 1 atm de presión	91



## RESUMEN

El presente proyecto titulado “Diseño, simulación y construcción de un parachoques mediante un material compuesto de resina epóxica y refuerzo de fibras orgánicas de cabuya” comprende un estudio teórico respecto a materiales compuestos; proponiendo una alternativa con un prototipo de parachoques simulado y la fabricación de este para determinar la factibilidad de fabricar autopartes con materiales amigables con el medio ambiente. Inicialmente, se realizó una investigación exploratoria de materiales compuestos con matriz de resina epóxica y refuerzo de fibra de cabuya en donde se determinó la fracción volumétrica y orientación de las fibras que presentan mejores propiedades mecánicas; se estableció como idóneo el material compuesto por matriz de resina epóxica (75%) y refuerzo de fibra de cabuya (25%), además 3 capas de fibra orientadas a 90°-0°-90° ya que presenta alta resistencia a tracción, flexión e impacto obteniendo 52,25 MPa, 118,81 MPa y 1,53 J respectivamente. El modelado se hizo en un software CAD, se realizaron dos modelos, el primero corresponde a la geometría original del vehículo y el segundo modelo presenta un prototipo de parachoques frontal que posee variaciones en su forma pensadas en mejorar la aerodinámica del vehículo; para posteriormente determinar el modelo idóneo para la fabricación. A través de análisis CFD realizado en el software ANSYS, el cual consistió en evaluar el comportamiento de los dos modelos en un túnel de viento a tres diferentes velocidades 120 Km/h, 150 km/h y 180 km/h, se identificó que el prototipo reduce el coeficiente de arrastre en promedio un 11,7%, la fuerza de arrastre y la presión en la cara frontal en promedio un 9,25% respecto al modelo original volviendo el vehículo más aerodinámico. Posteriormente se fabricó el prototipo de parachoques mediante estratificación manual según la fracción volumétrica y orientación de las fibras establecidas anteriormente. Para determinar su factibilidad, se ejecutó un análisis de costos donde se identificó que el costo del prototipo triplica al costo del parachoques comercial.

**Palabras Clave:** Diseño, Parachoques, Resina epóxica, Fibra Orgánica, Aerodinámico

## ABSTRACT

The current project entitled "Design, simulation and construction of a bumper using a composite material of epoxy resin and cabuya organic fiber reinforcement" comprises a theoretical study about composite materials; proposing an alternative with a simulated bumper prototype and its fabrication to determine the feasibility of manufacturing auto parts with environmentally friendly materials. Initially, an exploratory research of composite materials with epoxy resin matrix and cabuya fiber reinforcement was carried out to determine the volume fraction and orientation of the fibers with the best mechanical properties; the material composed of epoxy resin matrix (75%) and cabuya fiber reinforcement (25%), in addition to 3 layers of fiber oriented at  $90^{\circ}$ - $0^{\circ}$ - $90^{\circ}$  was established as suitable, because it presents high resistance to traction, flexion and impact, obtaining 52,25 MPa, 118,81 MPa and 1,53 J respectively. The modeling was done in CAD software, two models were made, the first one corresponds to the original geometry of the vehicle and the second model presents a prototype front bumper that has variations in its shape designed to improve the aerodynamics of the vehicle; to subsequently determine the ideal model for manufacturing. Through CFD analysis performed in ANSYS software, which consisted of evaluating the behavior of the two models in a wind tunnel at three different speeds 120 km/h, 150 km/h and 180 km/h, it was identified that the prototype reduces the drag coefficient by an average of 11.7%, the drag force and the pressure on the front face by an average of 9.25% with respect to the original model, making the vehicle more aerodynamic. Subsequently, the prototype bumper was manufactured by manual layering according to the volume fraction and orientation of the fibers established above. To determine its feasibility, a cost analysis was carried out, where it was identified that the cost of the prototype is three times the cost of the commercial bumper.

**Key Words:** Design, Bumper, Epoxy Resin, Organic Fiber, Aerodynamic.

## INTRODUCCIÓN

Desde los 70's, década en la que se produjo una de las peores crisis energéticas en el mundo, las tendencias de la industria automotriz se modificaron. Cambios drásticos en el diseño y manufactura de los vehículos automotores condujeron a una mejoría en los procesos de combustión y a una reducción en el peso de los vehículos, lo cual a su vez condujo a una notoria disminución en el uso de combustible. La disminución en el peso se dio de dos maneras, por un lado las dimensiones se redujeron y por el otro se sustituyó el acero por materiales de menor densidad, aluminio y plástico, básicamente (Pachacama Nasimba, 2015, pág. 4).

Durante los últimos años se ha venido desarrollado una incansable lucha por preservar el medio ambiente; el uso de energías limpias, recursos renovables, productos biodegradables y optimización de la energía han sido tendencias puestas en marcha para revertir el cambio climático.

Resulta evidente que la polución generada por un auto va más allá de los gases contaminantes que emite el vehículo a la atmósfera durante su uso, la contaminación también se ocasiona por componentes de la carrocería como los parachoques, en su mayoría fabricados de plástico. Los plásticos son polímeros derivados del petróleo, el gas natural o el carbón; no obstante, no existen mecanismos en la naturaleza para su rápida degradación; durante su producción, las autopartes de plástico demandan una mayor energía producida por combustibles fósiles, al estar expuestos a la luz solar liberan gases de efecto invernadero, además cuando llegan al medio ambiente en forma de residuos generan contaminación (Majewski & Bledzki, 2013).

La industria automotriz, comprometida con un desarrollo sostenible ha enfocado sus investigaciones, entre otras cosas, en el desarrollo de nuevos materiales compuestos con fibras orgánicas dado que son un recurso natural renovable; en ellos se busca mejores propiedades mecánicas, menores costo, disponibilidad de materia prima y uso de desechos de otras industrias.

Daimler AG es uno de los líderes mundiales en el uso de fibras naturales en sus vehículos. Los paneles de las puertas de los Mercedes Clase G, se construyen con polímeros

reforzados con fibras de lino. Mercedes-Benz Clase A tiene 26 piezas hechas de materias primas. El Mercedes-Benz Clase S, que tiene 45 piezas de plástico reciclable y 27 partes de materias primas, es el primer coche con certificado ambiental (Majewski & Bledzki, 2013, pág. 29).

En el Ecuador, el uso de fibras naturales como refuerzo para materiales compuestos aún está en sus primeras etapas, pero la utilización de estas se podrá desarrollar de manera adecuada si se toma en cuenta que el país posee una inmensa capacidad de producir una gran variedad de fibras naturales, estas fibras vegetales se pueden utilizar para la elaboración de productos con un alto valor agregado.

# CAPITULO I

## 1. REVISIÓN BIBLIOGRÁFICA

### 1.1 OBJETIVOS

#### 1.1.1 OBJETIVO GENERAL

Diseñar, simular y construir un parachoques del vehículo Volkswagen Gol 2004 mediante material compuesto de resina epóxica y refuerzo de fibras orgánicas de cabuya, mediante el uso de software de ingeniería y estratificación manual para mejorar sus propiedades y reducir el peso del vehículo.

#### 1.1.2 OBJETIVOS ESPECÍFICOS

- Investigar acerca de las propiedades de las fibras orgánicas y su aplicabilidad en la fabricación de autopartes para determinar la configuración idónea matriz-refuerzo y la orientación de las fibras.
- Diseñar un parachoques del vehículo Volkswagen Gol 2004 mediante el uso del software SolidWorks para su posterior simulación.
- Evaluar el comportamiento aerodinámico del parachoques mediante la simulación computacional a través de un software de simulación para determinar la distribución de cargas sobre el mismo.
- Construir el parachoques mediante estratificación manual para determinar sus propiedades físicas: masa, volumen y densidad a través de la utilización de instrumentos de medición y compararlas con las propiedades del parachoques original.
- Realizar un análisis de costos para determinar el precio final de este elemento automotriz.

## 1.2 JUSTIFICACIÓN

Respecto a la aplicabilidad de materiales compuestos en la fabricación de autopartes, Imbaquingo (2018) afirma que con el uso de las fibras orgánicas y resina epoxi se pretende aumentar las propiedades mecánicas del elemento, trayendo consigo ahorros económicos, al evitar hacer recambios constantes de la autoparte al sufrir doblamientos o desperfectos; y no solo en el aspecto económico sino también desde el punto de vista ambiental, ya que se promovería el uso de las fibras orgánicas nacionales, brindando mayor amigabilidad de los vehículos con el medio ambiente (pág. 13).

En lo referente a la producción de cabuya, en el año 2008 se produjeron cerca de 5400 toneladas que generaron aproximadamente USD 2,7 millones, según el Ministerio de Agricultura, Ganadería, Acuacultura y Pesca, en el país hay 2348 hectáreas del cultivo: 51% en Imbabura, 47% en Carchi y 2% en otras provincias de la Sierra (Guerrero, y otros, 2011, pág. 78).

El presente trabajo de investigación está sustentado en el Plan Nacional de Desarrollo 2017-2021 “Toda una Vida” que en su Eje 1, Objetivo 3 establece: “Garantizar los derechos de la naturaleza para las actuales y futuras generaciones” (Senplades, S.N, 2017) y en su política 3,4 promueve acciones que contribuyan a reducir y mitigar los efectos del cambio climático, además de fomentarlas a nivel global.

De igual manera, en su Eje 2, Objetivo 5 determina: “Impulsar la productividad y competitividad para el crecimiento económico sostenible de manera redistributiva y solidaria” (Senplades, S.N, 2017) y en su política 5,6 enfatiza en el cambio de la matriz productiva de nuestro país promoviendo la vinculación entre las universidades y el sector productivo para garantizar la transferencia tecnológica mediante profesionales con la capacidad de investigar, innovar y emprender, para contribuir al cambio de la matriz productiva generando desarrollo y crecimiento económico.

### **1.3 ALCANCE**

En el presente proyecto de investigación se construirá un parachoques para un vehículo Volkswagen Gol 2004 constituido por material compuesto a base de resina epoxi y refuerzo de fibras orgánicas de cabuya. Para este fin, mediante estudios realizados por Ponce (2020) en la Universidad Técnica del Norte se ha estudiado, mediante ensayos destructivos, que las propiedades del material en cuestión satisfacen los requerimientos necesarios para su aplicación en este tipo de autopartes. Para el modelado 3D se utilizará el software SolidWorks considerando dos modelos, el primero será el original, tendrá las dimensiones propias y el segundo será un prototipo pensado en mejorar la aerodinámica del vehículo. Por otra parte, para evaluar el comportamiento aerodinámico de los dos modelos, se usará el software ANSYS para simular un túnel de viento a tres diferentes velocidades. A continuación, se llevará a cabo la construcción del componente automotriz mediante estratificación manual para poder obtener propiedades físicas: masa, volumen y densidad mediante el uso de instrumentos de medición y fórmulas matemáticas para establecer una comparación con las propiedades del parachoques original; además, determinar la viabilidad como sustitución al elemento original; por último, se realizará un análisis de costos que permita identificar el valor final de este componente.

### **1.4 ANTECEDENTES**

En los últimos años, se ha tratado de incluir materiales amigables con el medio ambiente en todas las industrias posibles. “Los compuestos de fibra natural se producen combinando varias preformas de fibras naturales y resinas de matriz derivadas de polímeros naturales o polímeros sintéticos” (Kim, 2012, pág. 256). De hecho, la sostenibilidad es uno de los principales impulsores de la tendencia de los autos ecológicos y, a medida que aumenta la conciencia pública sobre los aspectos sostenibles de las fibras vegetales, es probable que ganen más atención para el uso comercial (Witayakran, Smitthipong, Wangpradid , & Chollakup , 2017, pág. 1).

Según Mylsamy & Rajendran (2011) en su estudio comparativo entre compuestos a base de resina epoxi reforzados con fibra continua de agave tratados con álcali y sin tratar, mostró que los compuestos útiles con buena resistencia podrían desarrollarse con éxito

utilizando compuestos epoxi reforzados con fibras de Agave; la resistencia a la tracción, el módulo de tracción, la resistencia a la compresión y el módulo de compresión fueron significativamente altos debido al tratamiento alcalino de la fibra. Por medio de este estudio se muestran las elevadas propiedades mecánicas que se consiguen al generar un material a base de resina epóxica y fibra de agave; su resistencia, módulos de tracción y compresión mostraron valores elevados siempre y cuando la fibra recibió un tratamiento previo (pág. 3083).

En el estudio sobre biocompuestos reforzados con agave renovable de alto rendimiento y su optimización, además del análisis de adherencia fibra-matriz; los análisis sistemáticos y las pruebas experimentales de fibra única de agave han permitido evidenciar que las propiedades de la fibra se ven significativamente afectadas por la edad de las hojas: al pasar de 1 a 4 o 5 años, la resistencia y la rigidez aumentan aproximadamente + 25% y + 50% (Zuccarello & Zingales, 2017).

Pruna, Velasco, Chachapoya, & Paredes (2020) en su estudio para la elaboración de la fibra de cabuya en tejido plano como matriz de refuerzo para la construcción de un retrovisor estableció, mediante análisis de esfuerzo, el comportamiento que llegó a tener el retrovisor de fibra de cabuya a la aplicación de una fuerza en su superficie, con lo cual se verificó la resistencia del mecanismo de giro de 180 grados, se observó que los soportes de los resortes de recuperación deben ser reforzados para evitar la fractura de estos pequeños alojamientos del resorte; de igual forma se pudo visualizar que al aplicar una mayor fuerza sobre la superficie del retrovisor esta tiende a descascararse en una pequeña zona. Se determina que uno de los puntos débiles de la fibra natural, cualquiera que sea, es su baja resistencia mecánica; de ahí surge la necesidad de que las autopartes fabricadas no estén sometidas a excesivas cargas (pág. 85).

Pachacama Nasimba (2015) mediante su investigación para el diseño, caracterización y aplicación de un material compuesto con base de resina epoxi y refuerzo de fibras orgánicas para la aplicación en un prototipo de capó de la camioneta Mazda BT 50 se identificó que la mercerización de la fibra de cabuya con hidróxido de sodio al 0,5% de concentración durante 4 horas adicionó a la fibra una mejor contextura y adherencia con respecto a la matriz (pág. 101). Es necesario tener en cuenta tratamientos previos en la



fibra natural; en este caso, la mercerización brinda a la fibra de cabuya una contextura superior y una unión eficaz hacia la matriz de resina epóxica.

De acuerdo al estudio sobre caracterización, diseño y simulación de un guardafango del vehículo Chevrolet Aveo constituido con material compuesto a base de resina epoxi y refuerzo de fibras orgánicas, basado en la fibra de coco como refuerzo, determinó que el material en cuestión es apto para el uso en los vehículos como lo es en el guardafango por la poca deformación que este material tiene, además la suficiente resistencia mecánica para el desempeño que este soporta día a día en temas aerodinámicos ya que un esfuerzo generado por el viento siempre va a ser mucho menor que un esfuerzo generado por un impacto (Imbaquingo, 2018).

## 1.5 IMPORTANCIA DE LOS MATERIALES COMPUESTOS

Los materiales compuestos son de suma importancia en el sector industrial, estos materiales compuestos otorgan al compuesto resultante unas propiedades mecánicas de mayor rendimiento que las que tendrían cada componente por separado. Siendo la matriz el componente que se encarga de mantener la unión al refuerzo y la forma del composite, y el refuerzo el encargado de otorgar la resistencia, rigidez y demás propiedades mecánicas necesarias para su correcto funcionamiento (Romay & Hernandez, 2019). En la Figura 1.1 se muestra la clasificación de los materiales y sus principales elementos constitutivos.



**Figura 1.1** Clasificación Tradicional de los Materiales.  
(Ashby, 2011, pág. 27)

### 1.5.1 COMPONENTES DE LOS MATERIALES COMPUESTOS

En referencia al uso de materiales compuestos Roca, Casals, & García (2011) establece que los constituyentes de dichos materiales son:

- **Matriz:** Elemento que configura geoméricamente el material. Es flexible y poco resistente y sirve para transmitir los esfuerzos de unas fibras a otras. Entre las diferentes matrices se pueden encontrar las matrices orgánicas, las minerales, las metálicas y las cerámicas (pág. 1684).
- **Fibra:** Elemento que aporta rigidez y resistencia. Las fibras más características son las de vidrio, carbono y aramida (pág. 1684).
- **Cargas:** Aportan características peculiares para cada tipo de fabricación y aplicación. De entre las diversas cargas se tiene: creta, silicio, óxido de titanio, polvos de metal (pág. 1684).
- **Aditivos:** También les aportan características especiales según sea su utilidad final. Los aditivos más comunes son los desmoldeantes, los ignífugantes, los estabilizantes, los funguicidas y los colorantes (pág. 1684).

### 1.5.2 MATERIALES COMPUESTOS REFORZADOS CON FIBRAS VEGETALES

Las fibras naturales son un recurso renovable por excelencia. Cosechar una tonelada de fibra de yute requiere menos de 10% de la energía utilizada en la producción de polipropileno. Las fibras naturales tienen emisiones neutrales de dióxido de carbono. Al procesarlas se crean residuos que puedan ser utilizados en materiales compuestos para la construcción de viviendas o para generar electricidad. Y al final de su ciclo de vida, las fibras naturales son 100% biodegradables (CICO, 2009).

Las propiedades mecánicas de estas fibras suelen tener valores relativamente altos y si a esto se suma la capacidad que tienen de biodegradarse y su relativamente bajo costo, se tienen muchas ventajas al momento de usarlas como el refuerzo ideal de una matriz dada. Sin embargo, se debe tomar en cuenta la variabilidad que presentan en cuanto a su diámetro y contextura, por lo tanto en sus propiedades, lo que vuelve complicado el

determinar un aporte exacto al compuesto que se está conformando (Moreano & Zambrano, 2016)

## **1.6 MATERIALES COMPUESTOS EN LA INDUSTRIA AUTOMOTRIZ**

En la publicación realizada por (Plastics and Polymer Composites in Light Vehicles) manifiesta que el uso de estos materiales ha crecido de un promedio de 20 libras (9 kg) por auto en 1960 a 329 libras (149 kg) en los autos actuales (Thomas & Gilchrist, 2019).

Además Plastics Technology Mexico (2016) menciona que gracias a su favorable relación entre resistencia y peso, se estima que estos materiales plásticos comprenden aproximadamente 50% del volumen de un vehículo liviano, pero representan sólo 8% del peso total. El uso de estos plásticos reforzados tenderá a crecer drásticamente en cuanto los fabricantes de automóviles buscan reducir el peso de los vehículos, con el fin de cumplir los estándares CAFE (Corporate Average Fuel Economy), asegura el reporte.

## **1.7 PROPIEDADES MECÁNICAS DE LA CABUYA**

La cabuya se cultiva en los valles y en las estribaciones de la cordillera de los Andes para la obtención de su fibra. Se trata de una planta que alcanza hasta 1,5 metros de altura en su parte vegetativa y si se incluye la estructura reproductora, puede alcanzar hasta los 15 metros (Guerrero, y otros, 2011, pág. 235). La cabuya es una fibra resistente y durable, sus propiedades mecánicas se detallan en la Tabla 1.1.

**Tabla 1.1** Características mecánicas de la fibra de cabuya

<b>Resistencia a la tracción</b>	305 (MPa)
<b>Resistencia al corte</b>	112 (MPa)
<b>Módulo de elasticidad</b>	7,5 (MPa)
<b>Elongación a la fractura</b>	5%
<b>Densidad</b>	1,3g/cm <sup>3</sup>

**Fuente:** (Guerrero, y otros, 2011, pág. 236)

## 1.8 PROPIEDADES MECÁNICAS DE LA RESINA EPÓXICA

La resina epoxi pertenece a la familia de los polímeros termofijos, se la utilizado ampliamente para recubrimientos de matrices compuestos reforzados con fibra debido a sus buenas características mecánicas (resistencia a la tracción, flexión, compresión), resistencia a altas temperaturas, así como también una excelente resistencia química.

El papel principal de una resina epoxi es transferir las tensiones mecánicas a las fibras y proteger la estructura del ambiente externo, la resina epoxi tiene cierta deformabilidad y una buena compatibilidad con las fibras orgánicas.

La matriz epóxica se aplica en la industria automotriz, aeroespacial, debido a su bajo costo y buenas propiedades mecánicas, además su resistencia al calor, por esta razón existe una necesidad creciente de investigar y predecir el comportamiento de deformación de los materiales compuestos a base de epoxi en condiciones generales (Abdellaoui & Raji, 2019). Mediante la Tabla 1.2 se observa las principales propiedades mecánicas de la resina epóxica.

**Tabla 1.2** Características mecánicas de la matriz epóxica.

<b>CARACTERÍSTICAS INTRÍNSECAS DE LA RESINA EPÓXICA</b>	
Densidad	1100 a 1500 kg / m <sup>3</sup>
Módulo de elasticidad en tracción	30 a 50 GPa
Esfuerzo de ruptura	60 a 80 MPa
Esfuerzo de rotura por flexión	100 a 150 MPa
Alargamiento a la rotura	2 a 5%
Resistencia al cizallamiento	30 a 50 MPa
Temperatura de deflexión bajo cargas	290 °C

**Fuente:** (Abdellaoui & Raji, 2019)

## 1.9 CARACTERIZACIÓN MATERIAL COMPUESTO A BASE DE RESINA EPÓXICA Y FIBRA DE CABUYA

La configuración idónea para el presente proyecto se obtuvo en base a la fracción volumétrica del material que presentó las mejores propiedades mecánicas en el estudio realizado por Ponce (2020), allí se demostró que el material compuesto por matriz de resina epóxica y fibra de cabuya con la configuración de 75% matriz - 25% refuerzo, con 3

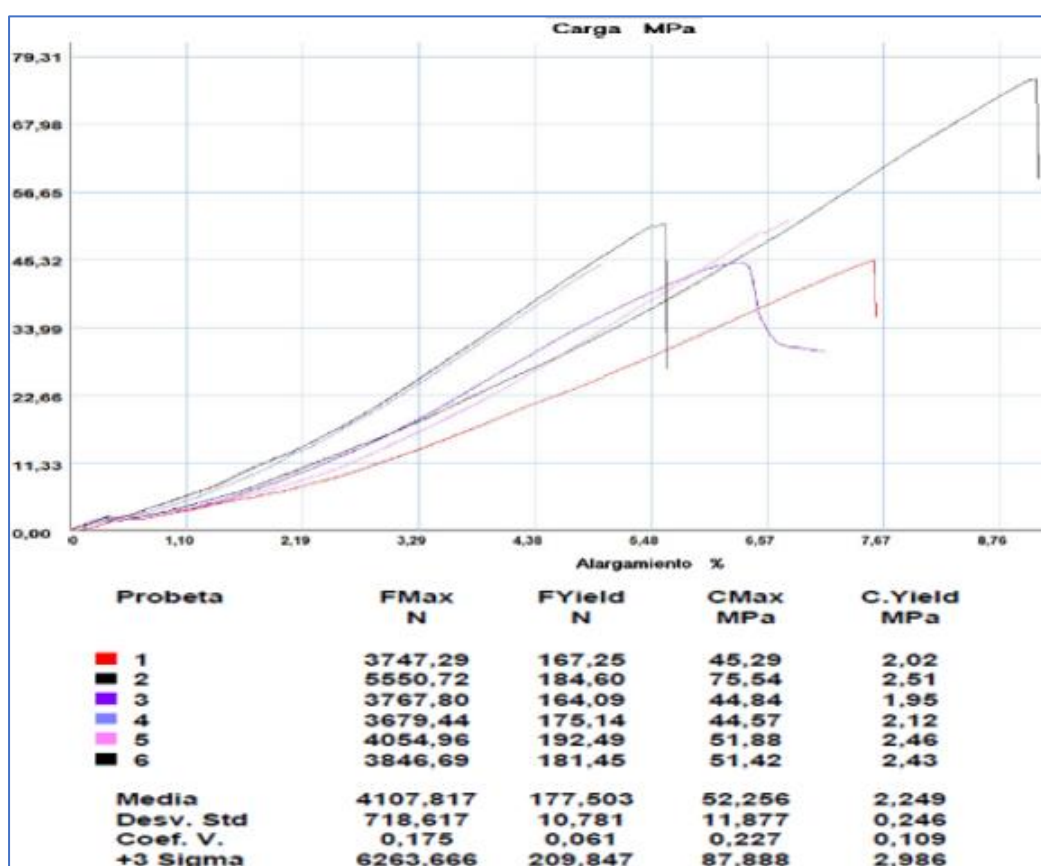
capas de fibras con una orientación de  $90^{\circ}$ - $0^{\circ}$ - $90^{\circ}$  presentó mejores propiedades mecánicas.

## 1.10 COMPORTAMIENTO DE MATERIALES HETEROGÉNEOS

### 1.10.1 GRÁFICA CARGA VS DEFORMACIÓN DE MATERIALES HETEROGÉNEOS

#### 1.10.1.1 Ensayo a tracción

La Figura 1.2 permite observar la curva carga vs deformación de las probetas del material compuesto sometido a tracción con la configuración de 75% matriz-25% refuerzo; en ella se puede identificar la inexistencia de una zona plástica previo a su ruptura.

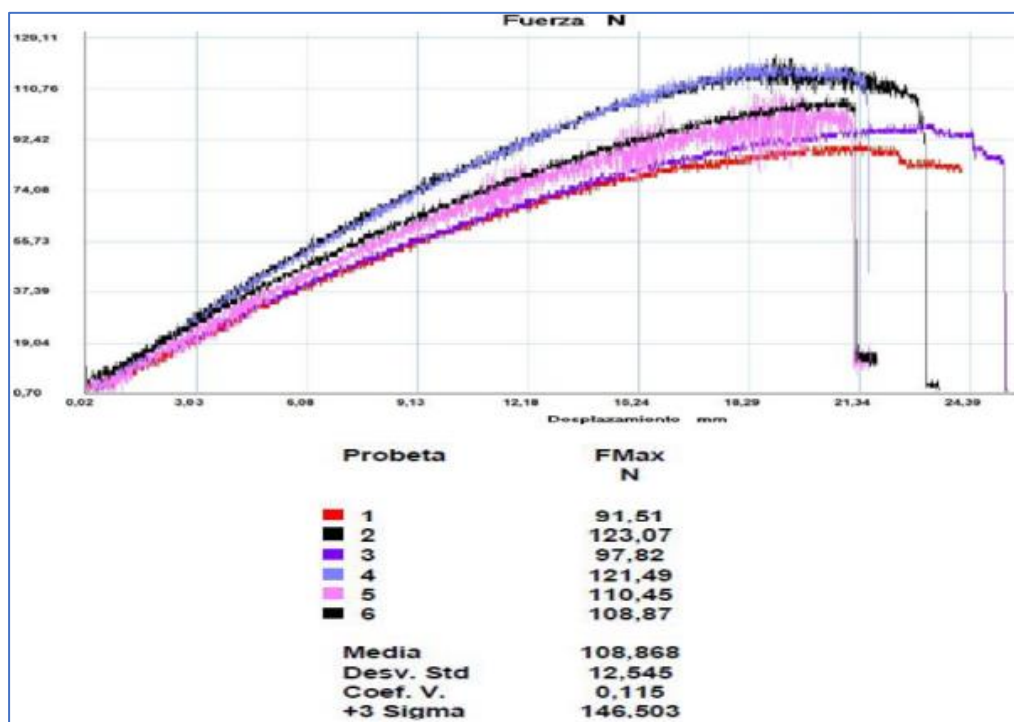


**Figura 1.2** Carga vs deformación de las probetas del material compuesto sometido a tracción.

(Ponce, 2020, pág. 63)

### 1.10.1.2 Ensayo a flexión

En la Figura 1.3 se representa la curva carga vs deformación del material compuesto con la configuración de 75% matriz-25% refuerzo al ser sometido a flexión; al igual que en los ensayos de tracción se establece una falta de zona plástica, además se observa que no hay un punto de fluencia claramente definido.

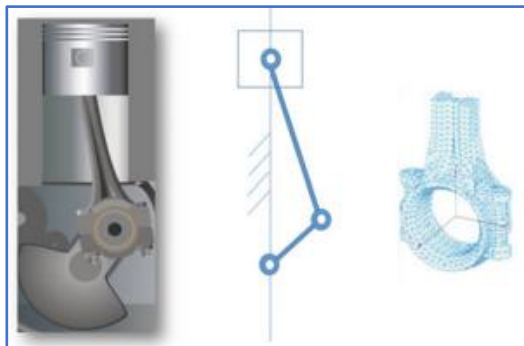


**Figura 1.3** Carga vs deformación de las probetas del material compuesto sometido a Flexión.

(Ponce, 2020)

## 1.11 DISEÑO ASISTIDO POR COMPUTADOR (CAD)

El CAD se define como la creación y manipulación de imágenes (prototipos de diseño) en un ordenador para ayudar a los ingenieros en el diseño. Para facilitar la creación y manipulación de imágenes en 2D o 3D, el CAD proporciona varios modelos geométricos como patrones, símbolos y diagramas, que son elementos fundamentales para el CAD (Um, 2018, pág. 2). Por ejemplo, como se muestra en la Figura 1.4, el diseño básico de la biela se representa en dos modelos geométricos diferentes, cada uno de ellos realizado según el propósito de análisis.



**Figura 1.4** Los modelos geométricos cambian en función del propósito del análisis  
(Um, 2018, pág. 3)

A través de la Tabla 1.3 se puede identificar las principales diferencias que presentan entre los diseños asistidos por computadora CAD y el método convencional realizado sobre papel.

**Tabla 1.3** Método convencional vs CAD

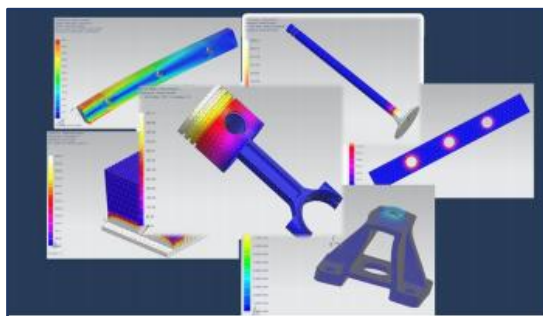
<b>MÉTODO CONVENCIONAL</b>	<b>CAD</b>
Sirvió para muchos productos, desde un tornillo hasta la construcción.	Proporciona una gran variedad de técnicas para la definición de la geometría.
La proyección mongólica puede utilizarse para un dibujo tan complejo como un avión	Se utiliza una representación idéntica (compatible con el método convencional).
Los diagramas pueden utilizarse para representar prácticamente cualquier sistema.	Acorta significativamente el proceso de diseño.
Se requiere habilidad en la construcción e interpretación.	Se requiere una destreza mínima para el manejo, pero se requieren habilidades analíticas.
Es posible tener modelos conflictivos o erróneos.	La comprobación automática de errores en cada modelo es posible.
Difícil de tratar con la complejidad de los productos actuales.	Adecuado para hacer frente a la complejidad de los productos actuales.
Difícil de generar otras representaciones para la evaluación, información de fabricación.	Fácil de generar otras representaciones.
Los dibujos se malinterpretan fácilmente debido a la ambigüedad o error en el dibujo o simple error humano en la interpretación.	Alta precisión en la representación y menos errores de interpretación.
El tamaño de la representación está limitado por el tamaño físico tamaño del papel de dibujo.	No hay limitación en la representación por el tamaño.

**Fuente:** (Um, 2018)

Dada la versatilidad del diseño asistido por computador, este es aplicable a un gran número de industrias, Moyano Arévalo (2017) asegura que el CAD es importante para la industria ya que se puede realizar esquemas en 2D y 3D los cuales pueden rotarse para ser vistos de cualquier ángulo incluso desde adentro hacia afuera, y se utiliza en una amplia gama de aplicaciones, incluyendo la industria automotriz, la de construcción naval, y la aeroespacial (pág. 32).

### 1.12 INGENIERÍA ASISTIDA POR COMPUTADOR (CAE)

Moyano Arévalo (2017) respecto a la ingeniería asistida por computador menciona: “Es el uso de programas computacionales con la finalidad de realizar análisis de ingeniería. Los programas de ingeniería incluyen análisis de elementos finitos (FEA), mecánica de fluidos computacional (CFD), sistema multicuerpo (MDB)” (pág. 33). Además, en relación con sus beneficios afirma que: “Los sistemas CAE son utilizados para analizar la solidez, rendimiento de los componentes de ensamble, es decir que abarcan simulación, validación y optimización de productos y de herramientas de fabricación” (pág. 33).



**Figura 1.5** Análisis de distintos elementos en sistema CAE  
(Moyano Arévalo, 2017, pág. 33)

Por otra parte, Leão (2020) afirma que las áreas que la ingeniería asistida por computador cubre son:

- Análisis de estrés y dinámica de componentes y ensambles con el empleo de FEA.
- Análisis termal y de fluidos gracias al uso de CFD.
- Sistema multicuerpo (MBD) y cinemática.
- Optimización del proceso de documentación.



- Optimización del desarrollo del producto.
- Verificación inteligente de las inconformidades.

### **1.12.1 ANÁLISIS DE ELEMENTOS FINITOS (FEA)**

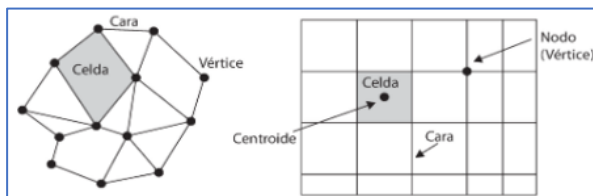
El concepto básico del análisis por elementos finitos para una estructura radica en sustituir la estructura continua real por una estructura idealizada equivalente compuesta por un número finito de partes discretas por medio de un mallado (bidimensionales; cuadriláteros y triángulos; tridimensionales: hexaedros y tetraedros), al cual se aplican cargas en los nodos de los elementos límite del modelo, después del cual empleando teoremas de energía (relación entre fuerzas actuantes en los nodos y sus desplazamientos, ley de Hooke, módulo de Young, módulo de Poisson, etc.), se llega a derivar una matriz de rigidez (stiffness matriz, - las ecuaciones que rigen el comportamiento de la malla regirán también para la estructura). De esta forma se consigue pasar de un sistema continuo (infinitos grados de libertad), que es regido por un sistema de ecuaciones diferenciales, a un sistema con un número de grados de libertad finito (Imbaquingo, 2018).

### **1.12.2 DINÁMICA DE FLUIDOS COMPUTACIONAL (CFD)**

#### **1.12.2.1 Mallado**

La generación de la malla es la parte más importante en la preparación de un modelo para la simulación por CFD. Ninguna simulación puede realizarse sin haber previamente definido una malla con una distribución de puntos (celdas) apropiadas; además, el tipo de conectividad existente entre los diferentes puntos (celdas) de la malla permite clasificar los mallados en dos categorías básicas: mallas estructuradas y mallas no estructuradas (Fernández, 2012, pág. 78).

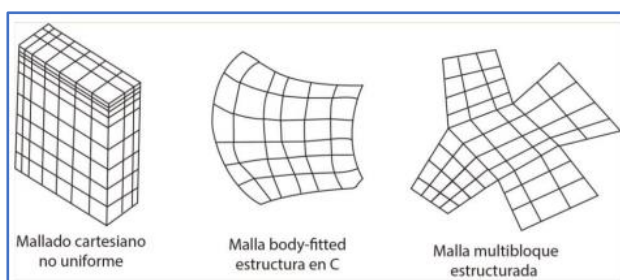
En la Figura 1.6 se puede apreciar una malla estructurada y una no estructurada con sus respectivos componentes.



**Figura 1.6** Partes de mallas estructuradas  
(Fernández , 2012, pág. 79)

- **Mallados estructurados**

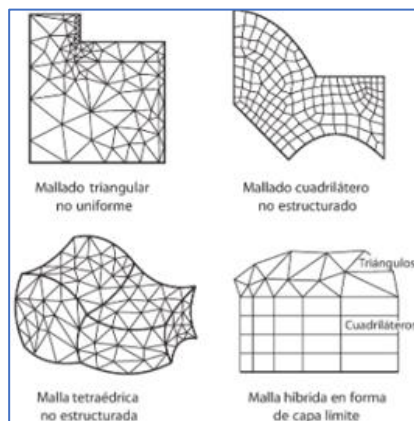
Respecto a los beneficios de las mallas estructuradas, Fernández (2012) manifiesta que los mallados estructurados son, de algún modo, la elección más “natural” para resolver un flujo determinado, pues éste estará generalmente alineado con las direcciones principales de la malla. En cierto sentido, las líneas de la malla siguen a las líneas de corriente, las cuales se alinean con los contornos sólidos del dominio (pág. 80). Existen diversos tipos de mallas estructurales, su uso dependerá del tipo de análisis a realizar, en la Figura 1.7 se observa los principales tipos de mallas estructuradas.



**Figura 1.7** Ejemplos de mallas estructuradas  
(Fernández , 2012, pág. 82)

- **Mallados no estructurados**

Haciendo referencia a la evolución de este tipo de mallado, Fernández (2012) indica que: “Los mallados no estructurados se han ido convirtiendo en el estándar para el CFD de uso industrial debido a la imposibilidad de generar mallas estructuradas de forma completamente automática sobre geometrías arbitrarias” (pág. 83). Una de las ventajas de los mallados no estructurados es la capacidad de realizar refinamientos en zonas específicas sin que se afecte los lugares aledaños a esta. Los tipos de mallado no estructurado más recurrentes se observan en la Figura 1.8.



**Figura 1.8** Ejemplos de mallas no estructuradas  
(Fernández , 2012, pág. 84)

### 1.12.2.2 Condiciones de contorno

Para que una simulación CFD quede bien definida es necesario fijar cuáles son las condiciones iniciales y de contorno que acotan al problema. Es importante, además, que éstas se traduzcan correctamente en el algoritmo numérico, de manera que se preserve su sentido físico y su influencia matemática en las ecuaciones de gobierno (Fernández , 2012).

Las principales condiciones de contorno en aplicación de CFD son:

- Condición de flujo entrante
- Condición de flujo saliente
- Contornos sólidos
- Condición de perfil de presión constante
- Condición de simetría
- Condiciones periódicas y cíclicas

### 1.12.2.3 Códigos CFD

- **Preproceso**

Fernández (2012) establece que “Suele ser una utilidad, de interfaz amigable, que permite introducir los datos de entrada al programa de resolución, convirtiéndolos luego a un

formato compatible para el solver” (pág. 19). En esta fase están comprendidos aspectos como:

- Definición de la geometría a modelizar: el dominio computacional.
- Generación de la malla o división del dominio en un número suficiente de celdas o elementos que no se superpongan y que cubran toda la geometría.
- Identificación de fenómenos físicos y químicos que pretenden modelarse.
- Definición de las propiedades del fluido (o fluidos).
- Especificación de las condiciones iniciales y de contorno del problema.

- **Solver**

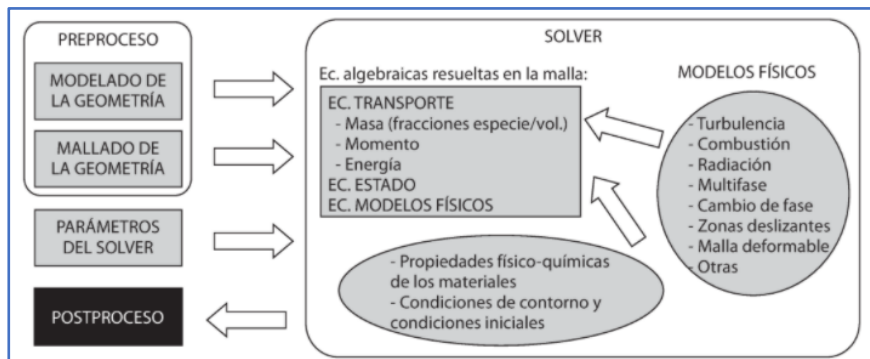
Constituye la parte central del programa de resolución y es el encargado de resolver de forma iterativa las ecuaciones que se han activado previamente en el preproceso (los modelos). Aun siendo la parte más importante del programa, el usuario del código no hace más que lanzar la ejecución y esperar que los recursos computacionales de los que dispone resuelvan el caso. Las ejecuciones, en función de los modelos que resuelvan y del tamaño de la malla, pueden durar desde minutos hasta semanas (o meses) de cálculos en tiempo real (Fernández , 2012, pág. 19).

- **Postproceso**

Se incluyen una serie de herramientas gráficas que permiten analizar los resultados. Es una parte fundamental por cuanto permiten gestionar la ingente cantidad de información que el código es capaz de generar (Fernández , 2012, pág. 19). Incluye:

- Representación gráfica del dominio y la malla.
- Mapas de contornos de las variables y ploteado de vectores y líneas de corriente.
- Gráficas y distribuciones.
- Gráficos de superficies, bidimensionales y tridimensionales.
- Animaciones y exportación de resultados a otros formatos.

La Figura 1.9 representa la estructura de un proceso CFD, en él se destacan el preproceso, solver y postproceso, cada uno con sus respectivos subprocesos.



**Figura 1.9** Estructura de un código CFD  
(Fernández , 2012, pág. 20)

## CAPITULO II

### 2. MATERIALES Y MÉTODOS

#### 2.1 ENFOQUE INVESTIGATIVO

En esta etapa del presente proyecto de investigación se basa en una investigación cuantitativa, exploratoria, descriptiva y una investigación transversal.

##### 2.1.1 TIPO DE INVESTIGACIÓN

- **Exploratoria**

Como punto de partida, la investigación es de tipo exploratoria ya que se llevó a cabo una indagación para la recopilación de información respecto a la fabricación del material compuesto por matriz de resina epóxica y refuerzo de fibra de cabuya, esto permitió determinar la fracción volumétrica y la orientación de las fibras óptimas para elaborar el parachoques.

- **Cuantitativa**

Por otro lado, una investigación cuantitativa para analizar los datos obtenidos de los modelos de la autoparte bajo condiciones aerodinámicas y basar nuestra conclusión en los resultados que se pueden cuantificar.

- **Descriptiva**

De tipo descriptiva ya que al examinar los resultados de las simulaciones en el software bajo condiciones aerodinámicas del nuevo modelo de parachoques permitirá determinar la factibilidad de su elaboración mediante el material compuesto.

- **Transversal**

De tipo transversal ya que permite obtener resultados en tiempos reducidos, además se puede recopilar y analizar datos con los cuales se hará una comparación en el comportamiento de cada geometría y de esta manera establecer las ventajas de esta nueva autoparte de material compuesto.

- **Bibliográfica**

Del tipo bibliográfica ya que nos sustentamos en la búsqueda de diferentes referencias bibliográficas como libros, revistas, artículos científicos, documentos elaborados anteriormente con el propósito de ampliar y profundizar en el tema y la información recolectada sea lo más precisa posible y ayude a el desarrollo del proyecto de investigación.

## **2.2 DETERMINACIÓN DE LAS ESPECIFICACIONES DEL MATERIAL COMPUESTO PARA SU APLICACIÓN EN UN PARACHOQUES**

Ponce (2020) en su estudio “Caracterización de un material compuesto a base de resina epóxica reforzado con fibra de cabuya comparado con la misma resina reforzado con fibra de caña de azúcar” llegó a las siguientes conclusiones:

En el ensayo de tracción el material que presentó mejores propiedades fue el constituido por matriz de resina epóxica (60%) y refuerzo de fibra de cabuya (40%), con tres capas de fibra orientadas a  $90^\circ - 0^\circ - 90^\circ$ , obteniendo una resistencia máxima a la tracción de 63,70 MPa y una fuerza máxima a la tracción de 8799,43 N (Ponce, 2020, pág. 123).

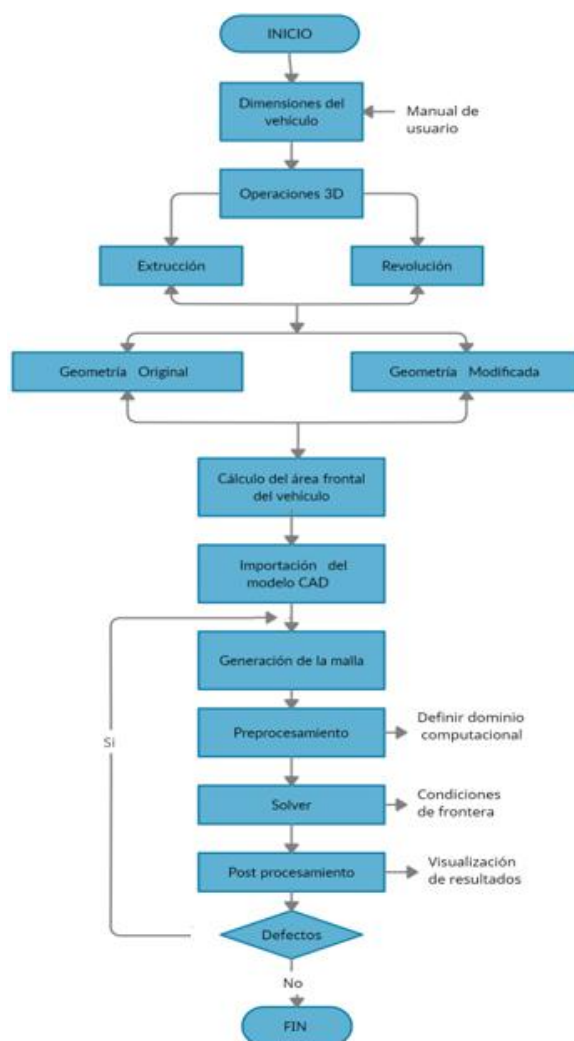
En el ensayo de flexión el material que mostró mejores propiedades fue el formado por matriz de resina epóxica (75%) y refuerzo de fibra de cabuya (25%), con tres capas de fibra orientadas a  $90^\circ - 0^\circ - 90^\circ$ , logrando una resistencia máxima a la flexión de 118,1 MPa y soportando una fuerza máxima de flexión de 132,53 N (Ponce, 2020, pág. 123).

En el ensayo a impacto el material que reflejó mejores propiedades fue el conformado por matriz de resina epóxica (75%) y refuerzo de fibra de cabuya (25%), con tres capas de fibra orientadas a  $90^\circ - 0^\circ - 90^\circ$ , obteniendo una resistencia máxima al impacto de 1,53 J (Ponce, 2020, pág. 123).

Tomando en cuenta esta información se decide elegir material compuesto para el presente estudio al formado por matriz de resina epóxica y refuerzo de fibra de cabuya en la configuración 75% matriz y 25% refuerzo con tres capas de fibra orientadas  $90^\circ - 0^\circ - 90^\circ$ .

## 2.3 PROCESO CAD – CAE

### 2.3.1 DIAGRAMA DE PROCESO CAD -CAE



**Figura 2.1** Diagrama de flujo del proceso diseño CAD-CAE



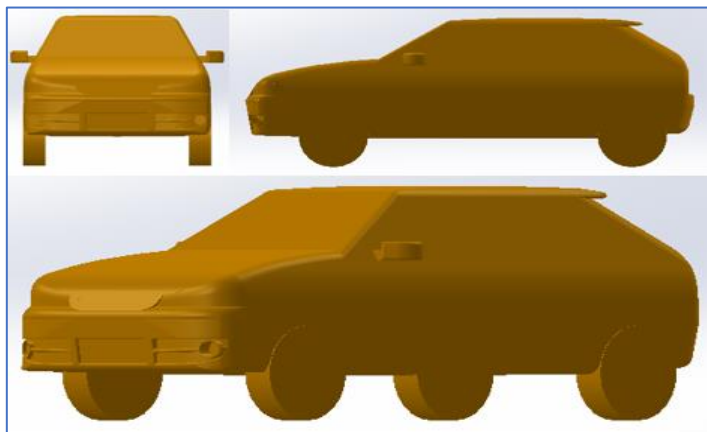
### 2.3.2 MODELADO DEL PACHOQUES MEDIANTE SOLIDWORKS

Hoy, disponemos de potentes herramientas de trabajo gráfico basados en el uso del ordenador como son los programas informáticos de CAD, entre ellos SolidWorks, que incorporan espacios virtuales para el trabajo tridimensional y además tienen un funcionamiento basado en parámetros dimensionales y condiciones geométricas que se pueden interrelacionar (Hernández & Hernández , 2019).

En este capítulo se plantean dos modelos de geometrías del parachoques a través del software SolidWorks. El primer modelo corresponde a la geometría original mientras que el segundo es un modelo experimental que incluye algunas modificaciones pensando en mejorar la aerodinámica del vehículo.

#### 2.3.1.1 Modelado 3D de la geometría con el parachoques original

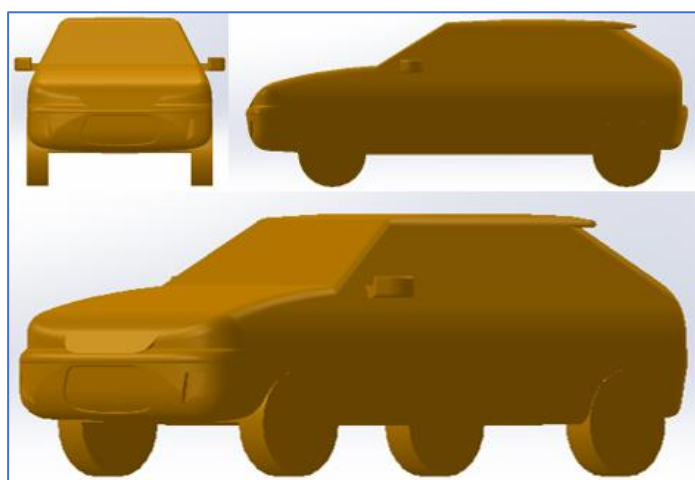
El proceso de diseño está ligado a características técnicas del vehículo; se elabora un mapa 3D de la geometría original del vehículo que consta de las siguientes dimensiones: 3883 mm de largo, 1628 mm de ancho sin espejos y 1415 mm de altura (Volkswagen, 2004); el modelo 3D se realiza con el apoyo de planos detallados de las vistas del vehículo (blueprints). En la Figura 2.2 se muestran las principales vistas del vehículo manteniendo su apariencia original.



**Figura 2.2** Geometría con el parachoques original

### 2.3.1.2 Modelado 3D de la geometría con el parachoques modificado

El mapa 3D de la segunda geometría se lo hizo en base a las mismas dimensiones del primero, 3883 mm de largo, 1628 mm de ancho sin espejos y 1415 mm de altura Volkswagen (2004); los planos de las vistas del vehículo (blueprints) coadyuvan en la fase del modelado; aquí se considera un prototipo de parachoques diseñado en base a varios modelos existentes que busca mejorar la influencia que tiene el aire sobre el vehículo. La Figura 2.3 presenta las principales vistas del vehículo habiendo variado la forma del parachoques.



**Figura 2.3** Geometría con el parachoques modificado

### 2.3.3 SIMULACIÓN CFD DE LAS GEOMETRÍAS CON PARACHOQUES ORIGINAL Y MODIFICADO

El proceso de ingeniería asistida por computador (CAE) se desarrolla mediante el módulo CFX del software ANSYS en su versión estudiantil, respecto a este software, Pachacama Nasimba (2015) afirma que el software ofrece una suite de software integral que abarca toda la gama de la física, que proporciona acceso a prácticamente cualquier campo de la simulación de ingeniería que requiere un proceso de diseño (pág. 79).

Dada la complejidad de los efectos del aire sobre el vehículo y con la finalidad de facilitar su estudio, se hace depender dichas relaciones de una única variable, los llamados coeficientes de arrastre y sustentación. Estos coeficientes permitirán predecir los efectos aerodinámicos sobre un cuerpo determinado a partir de las mediciones obtenidas sobre el modelo conocido (Pachacama Nasimba, 2015, pág. 85).

Habiendo obtenido las dos geometrías de nuestro vehículo se procede a realizar la simulación aerodinámica para obtener el coeficiente de arrastre ( $Cd$ ), este coeficiente indica la resistencia que presenta un volumen a moverse dentro de un fluido debido a su forma, la gran mayoría de productores de automóviles se plantean un  $Cd$  de entre 0,25 y 0,40. A continuación se muestra la ecuación necesaria para calcular el coeficiente de arrastre ( $Cd$ ) de cualquier volumen:

$$Cd = \frac{2 * Fad}{\rho * V^2 * A} = \frac{(N)}{\left(\frac{kg}{m^3}\right) \left(\frac{m}{s}\right)^2 (m^2)} = \frac{(N)}{\frac{kg * m}{s^2}} \quad [1]$$

Donde:

$Cd$  = Coeficiente de arrastre

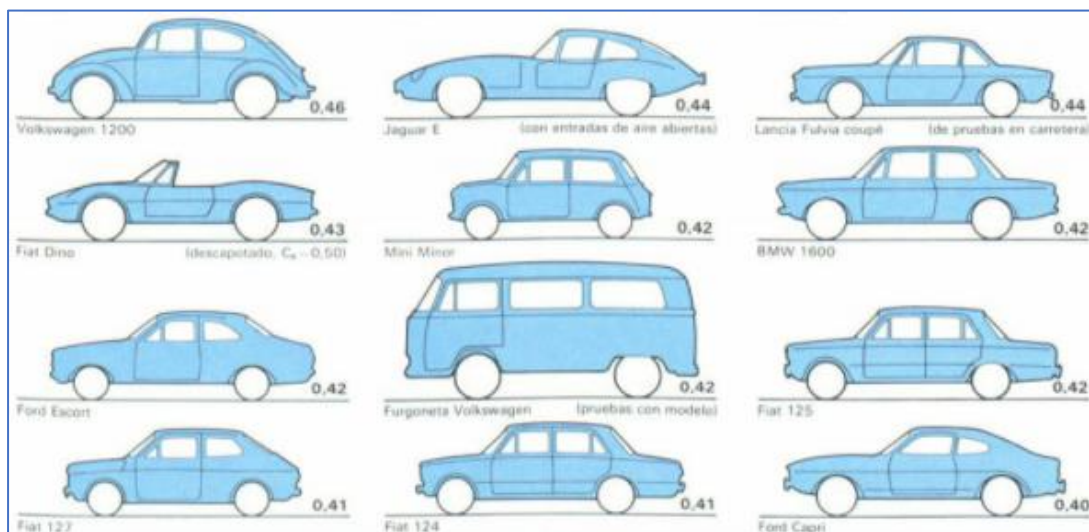
$Fad$  = Fuerza de arrastre aerodinámico (N)

$\rho$  = Densidad del aire ( $kg/m^3$ )

$V^2$  = Velocidad al cuadrado ( $m/s$ )<sup>2</sup>

$A$  = Superficie frontal ( $m^2$ )

El coeficiente de arrastre es uno de los valores indispensables para calcular la fuerza de arrastre aerodinámico ( $Fad$ ), en la Figura 2.4 se observa el coeficiente de arrastre de varios modelos de vehículos.



**Figura 2.4** Coeficientes de arrastre de varios automóviles  
(Pachacama Nasimba, 2015, pág. 87)

La ecuación para calcular la Fuerza de arrastre aerodinámico ( $F_{ad}$ ) se muestra a continuación:

$$F_{ad} = \frac{\rho * A * C_d * v^2}{2} \quad [2]$$

Donde:

$F_{ad}$  = Fuerza de arrastre aerodinámico ( $N$ )

$\rho$  = Densidad del aire ( $kg/m^3$ )

$A$  = Superficie frontal ( $m^2$ )

$C_d$  = Coeficiente de arrastre

$v^2$  = Velocidad del vehículo al cuadrado ( $(m/s)^2$ )

Otro dato necesario corresponde a un área de referencia equivalente al área frontal, la razón por la que se escoge la superficie frontal es que detrás del plano de mayor área se produce la separación del flujo aerodinámico de la carrocería; esta separación del flujo es la principal causa de resistencia aerodinámica en coches de producción (Pachacama Nasimba, 2015). El área frontal también influye en el cálculo de la presión en la cara frontal del vehículo mediante la siguiente fórmula:

$$P = \frac{F_{ad}}{A} \quad [3]$$

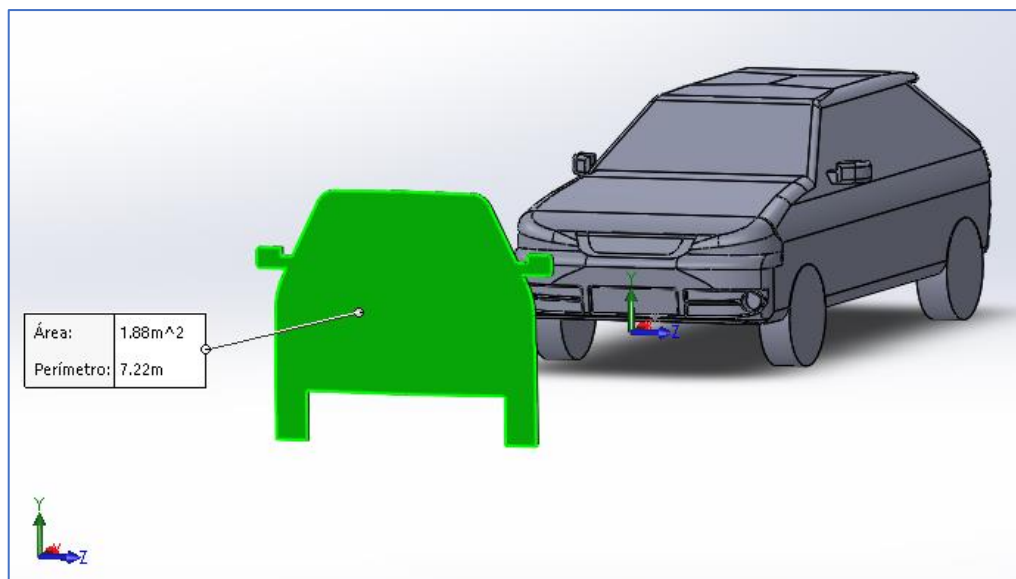
Donde:

$P$  = Presión en el área frontal del vehículo ( $Pa$ )

$F_{ad}$  = Fuerza de arrastre aerodinámico ( $N$ )

$A$  = Superficie frontal ( $m^2$ )

Para ambos diseños CAD, original y modificado, el área frontal equivale a  $1,88 m^2$  como se muestra en la Figura 2.5.



**Figura 2.5** Área frontal

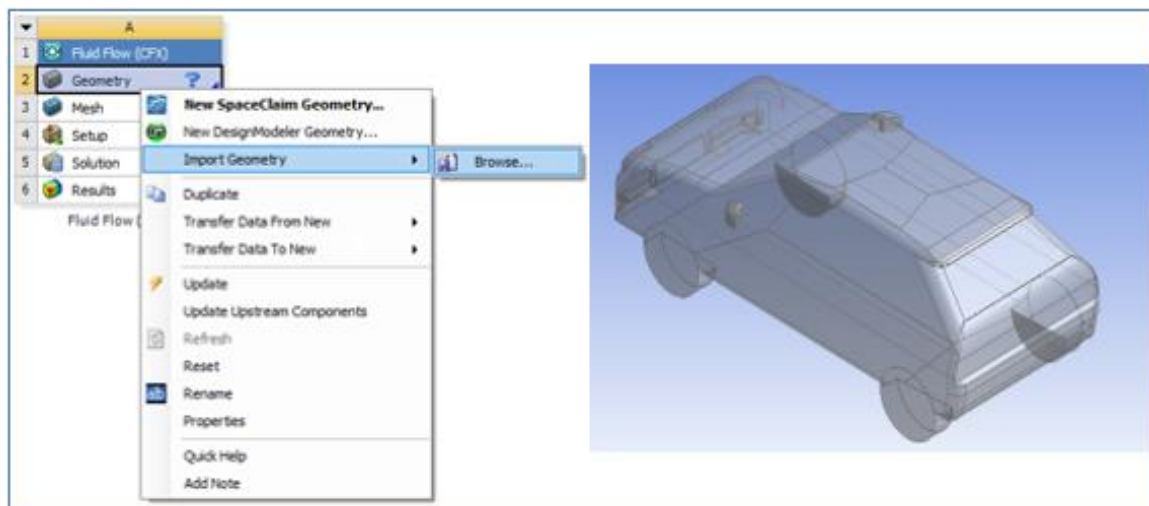
### 2.3.3.1 Proceso CFD

En este apartado se hará referencia al procedimiento utilizado para la obtención del coeficiente de arrastre aerodinámico ( $C_d$ ), fuerza de arrastre aerodinámico ( $F_{ad}$ ) y presión en la cara frontal de los diseños propuestos. Cabe recalcar que se describirá el proceso CFD de la geometría con el parachoques original y el mismo procedimiento para la obtención del  $C_d$  en el parachoques modificado.

Se propone estudiar tanto de la geometría original como el prototipo a 120, 150 y 180 km/h para analizar su comportamiento y establecer la variabilidad del coeficiente de arrastre, fuerza de arrastre y presión en la cara frontal del vehículo, estos valores se ven justificados en la influencia creciente del  $C_d$  a velocidades más altas (Figura 2.16).

- **Generación del modelo**

El proceso CFD da inicio con la importación al módulo CFX del Software Ansys Workbench del modelo 3D realizado en SolidWorks, el modelo 3D debe ser guardado en formato “IGS” para garantizar la compatibilidad del modelo con el software de simulación.

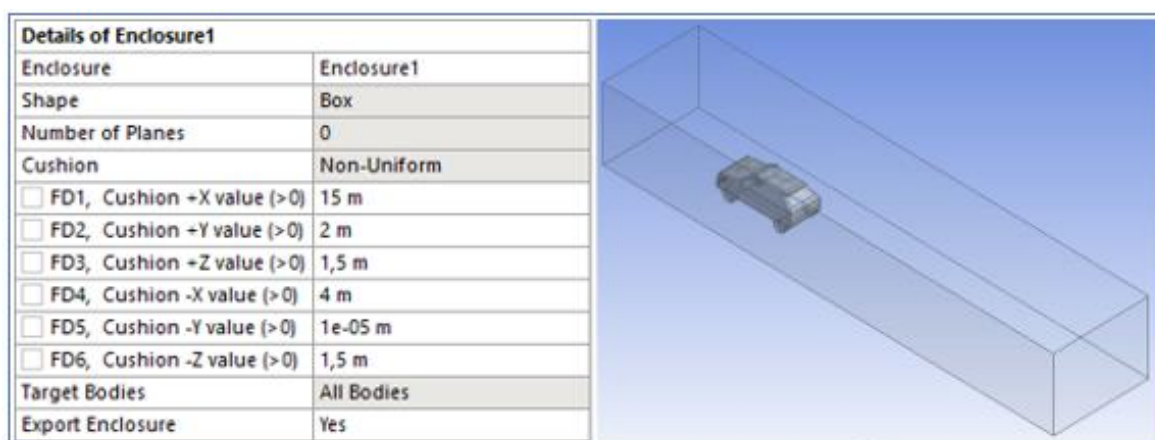


**Figura 2.6** Ingreso del modelo 3D

- **Generación del túnel de viento**

Se genera el volumen de control que representa el espacio por el cual circulará el aire, las dimensiones de este se muestran en la Figura 2.7, el túnel de viento posee 19 metros de largo, 3 metros de ancho y 2 metros de altura; estas dimensiones son establecidas por los autores y específicas de este estudio. el vehículo se ubica a 4 metros de la superficie por la cual va a ingresar el fluido.

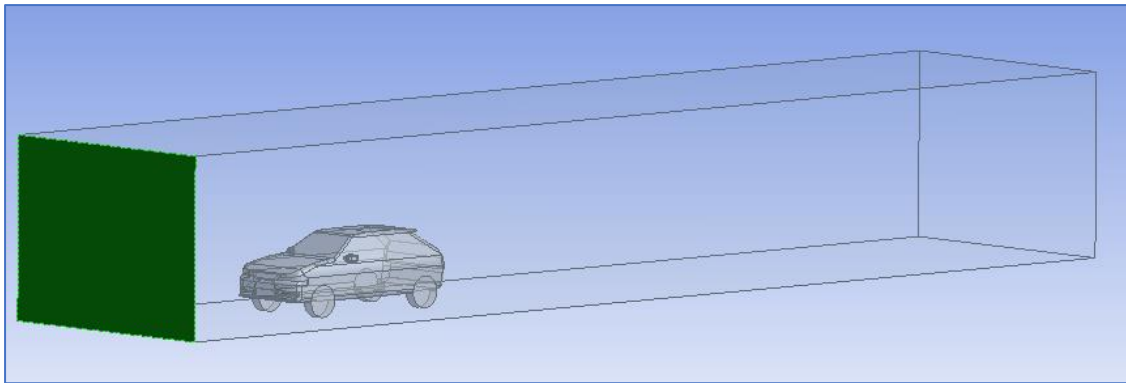
El origen de coordenadas se encuentra justo delante del vehículo, el mismo que se encuentra sobre el eje x positivo.



**Figura 2.7** Dimensiones del túnel de viento

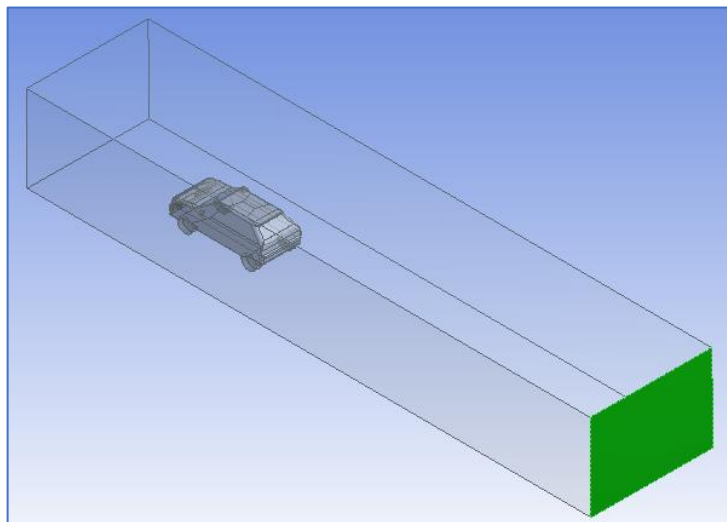
- **Preprocesamiento**

En esta fase se introduce los datos de entrada al programa, en este caso, se establece el dominio computacional para el fluido, seleccionando el área frente al vehículo como la entrada del flujo de aire y denominándola “Inlet” (Figura 2.8).



**Figura 2.8** Área por donde ingresa el fluido

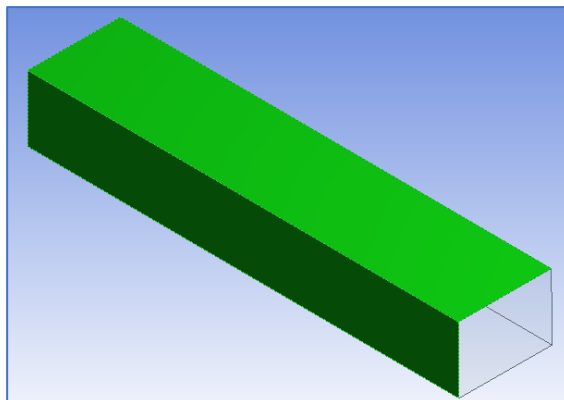
También se fija la superficie a través de la cual el fluido es evacuado, esta se ubica en la parte posterior del vehículo y se denomina “Outlet”. La Figura 2.9 muestra a detalle esta superficie.



**Figura 2.9** Área por donde se evacúa el fluido

Además, se delimita el entorno en el cual se realizará el estudio “Opening” (Figura 2.10).

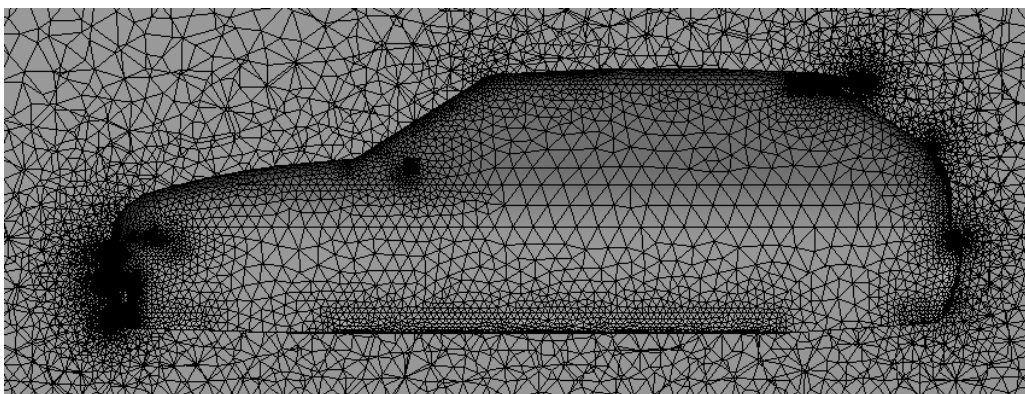




**Figura 2.10** Delimitación del entorno

- **Procesamiento**

Este procedimiento es de gran importancia para el desarrollo de la simulación ya que la exactitud de los resultados está directamente ligada con la métrica de la malla; para nuestro estudio se generó una malla tetraédrica de 10 centímetros, para optimizar los resultados, el software realiza un refinamiento de malla en las superficies de nuestro vehículo. En la Figura 2.11 se observa las variaciones en la métrica de la malla, en ella también se puede verificar que el mallado tiene menores dimensiones en las superficies más importantes de nuestro estudio como lo es el parachoques frontal.

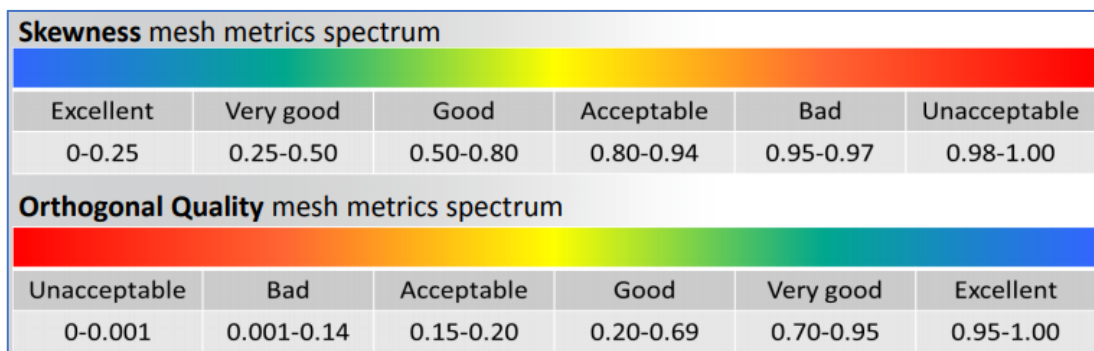


**Figura 2.11** Variaciones en la métrica de la malla

- **Validación de la malla**

La calidad de malla en un análisis aerodinámico se valida mediante varios criterios, para el presente estudio la malla será validada con el criterio de Skewness donde valores menores a 0,95 indican que la malla es aceptable y también se utiliza el criterio de Orthogonal Quality en este caso deben ser mayores a 0,15 (Loza & Pila, 2017, pág. 27).





**Figura 2.12** Criterio de malla Skewness y Orthogonal Quality  
(ANSYS, 2015)

La geometría con el parachoques original consta de 527976 nodos y 2851497 elementos; además se identifica que según el criterio de Skewness, el promedio de calidad de la malla es de 0,23102 el cual es un indicador de una malla “excelente”; por otra parte, según el criterio de Orthogonal Quality la malla obtuvo un promedio de 0,76768 encasillando nuestra malla en la categoría de “muy buena”. Los valores se muestran en la Figura 2.13.

Statistics	
<input type="checkbox"/> Nodes	527976
<input type="checkbox"/> Elements	2851497
Mesh Metric Skewness	
<input type="checkbox"/> Min	1,6955e-004
<input type="checkbox"/> Max	1,
<input type="checkbox"/> Average	0,23102
<input type="checkbox"/> Standard Deviation	0,12337
Mesh Metric Orthogonal Quality	
<input type="checkbox"/> Min	5,7421e-013
<input type="checkbox"/> Max	0,99628
<input type="checkbox"/> Average	0,76768
<input type="checkbox"/> Standard Deviation	0,12168

**Figura 2.13** Valores de Skewness y Orthogonal Quality para la geometría con el parachoques original

Tal como muestra la Figura 2.14, la geometría con el parachoques modificado contiene 4855602 nodos y 2624485 elementos; a través del criterio de Skewness se obtuvo un promedio de 0,23067 definiendo a la malla como “excelente”; además, según el criterio de Orthogonal Quality se alcanzó un valor de 0,76803 estableciendo una calidad de malla “muy buena”.

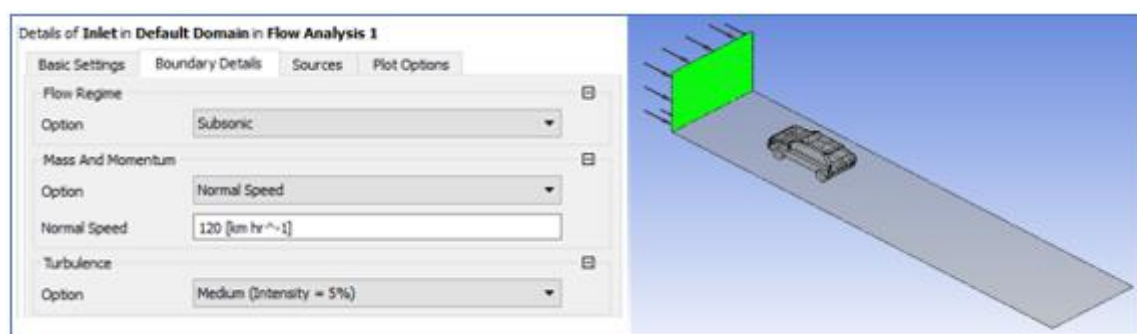
<input type="checkbox"/> Nodes	485602
<input type="checkbox"/> Elements	2624485
<b>Mesh Metric</b> <b>Skewness</b>	
<input type="checkbox"/> Min	2,3432e-004
<input type="checkbox"/> Max	1,
<input type="checkbox"/> Average	0,23067
<input type="checkbox"/> Standard Deviation	0,12239
<b>Mesh Metric</b> <b>Orthogonal Quality</b>	
<input type="checkbox"/> Min	7,4122e-012
<input type="checkbox"/> Max	0,99664
<input type="checkbox"/> Average	0,76803
<input type="checkbox"/> Standard Deviation	0,12069

**Figura 2.14** Valores de Skewness y Orthogonal Quality para la geometría con el parachoques modificado

En ambos casos, el mallado se da por válido debido a que son aceptables según los criterios de Skewness y Orthogonal Quality, por consiguiente se puede continuar con el análisis.

- **Condiciones de contorno**

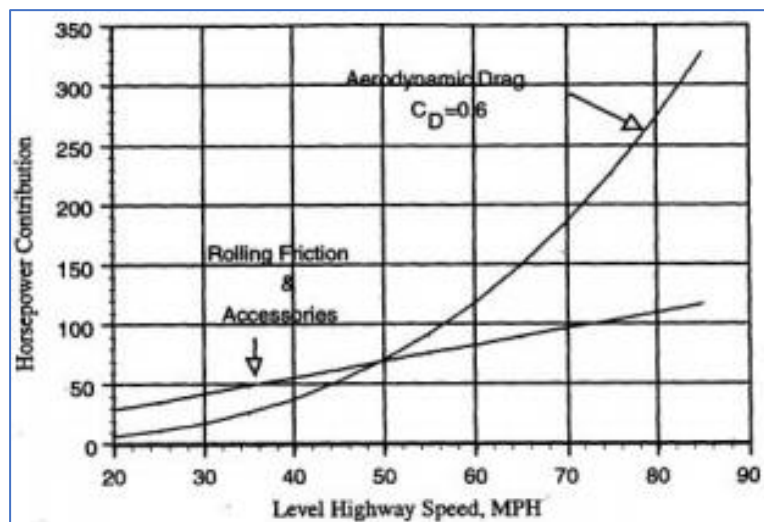
Se denomina “Inlet” a la superficie del túnel de viento a través de la cual ingresa el aire al volumen de control, se establece como condición inicial una velocidad del vehículo de 120 km/h (Figura 2.15).



**Figura 2.15** Ingreso de la velocidad

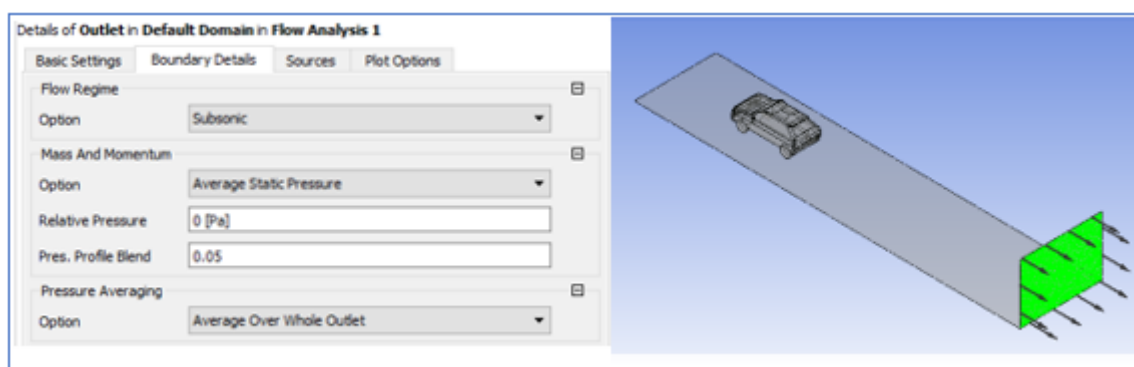
Desai, Chaniwala, & Nagarsheth (2008) respecto a la relación de la aerodinámica con el consumo de combustible manifiesta que: “La resistencia aerodinámica influye en el consumo de combustible de un automóvil, especialmente a velocidades más altas y, por lo tanto, se considera un factor crucial para juzgar su desempeño” (pág. 359). La influencia

creciente del  $C_d$  a velocidades más altas se muestra en la Figura 2.16. Debido a eso se decidió evaluar el comportamiento del prototipo a velocidades como 120 km/h, 150 km/h y 180 km/h.



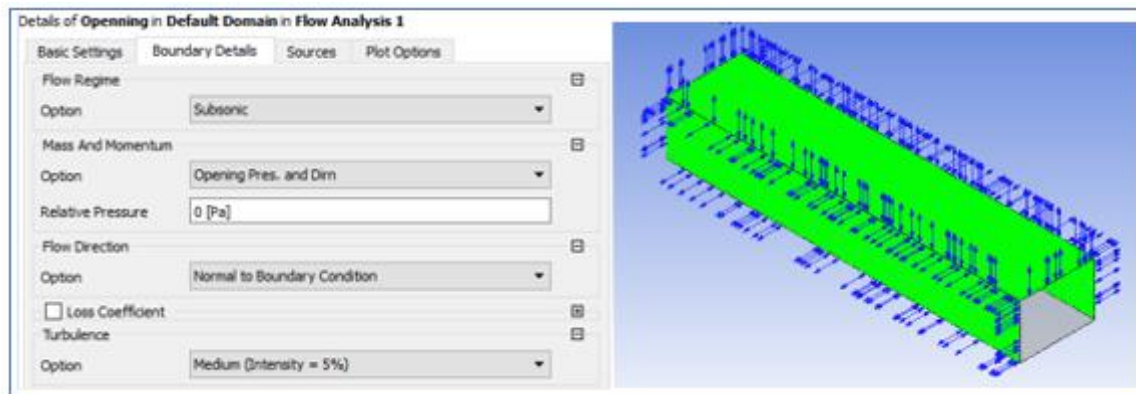
**Figura 2.16** Influencia creciente del coeficiente de arrastre ( $C_d$ ) a velocidades más altas (Desai, Chaniwala, & Nagarsheth, 2008, pág. 360)

El área denominada “Outlet” equivale a la presión constante generada por el aire; el túnel de viento es un análisis de laboratorio, motivo por el cual se suprimen algunos factores respecto al desenvolvimiento del vehículo en carretera; para efectos del estudio la presión relativa tendrá valor cero para que el análisis se desarrolle a presión atmosférica como se observa en la Figura 2.17.



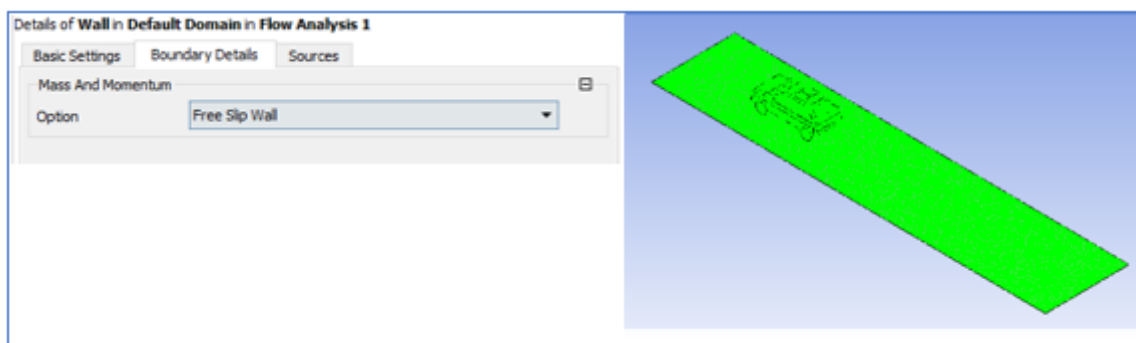
**Figura 2.17** Parámetros de salida

Las superficies que rodean al vehículo excepto el suelo se denomina “Opening” Figura 2.18 y delimitan el volumen en el cual se desarrolla la simulación, su presión relativa también tiene valor cero por los motivos mencionados en el párrafo anterior.



**Figura 2.18** Contorno del volumen de control

“Wall” representa a la superficie sobre la cual se desliza el aire, dicha superficie la conforman el suelo y el vehículo como muestra la Figura 2.19; “Free slip wall” implica el libre deslizamiento del aire sobre la superficie.

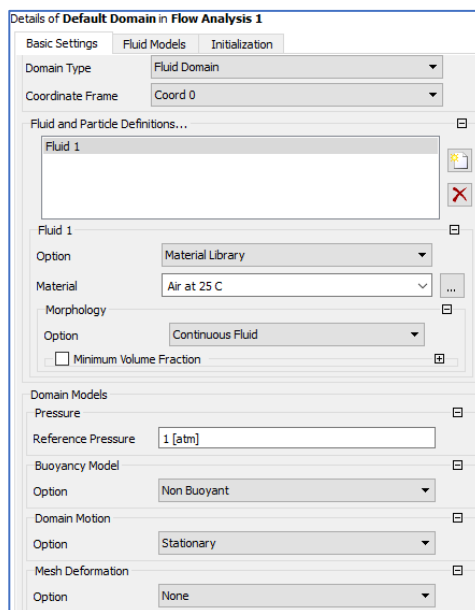


**Figura 2.19** Superficie de contacto con el aire

- **Parámetros Generales**

Históricamente, la ciudad de Ibarra registra una temperatura media de 15.90°C, con una variación mínima menor a 0.3°C. Los registros promedian una temperatura máxima media entre los 20 y 25°C y una mínima media entre los 7 y 11°C.

Para el análisis actual se considera la temperatura máxima registrada de 25°C y una presión de 1 atm debido a condiciones atmosféricas estándar, mismas que se registran en la Figura 2.20.



**Figura 2.20** Parámetros generales

Además, no se establece un número determinado de iteraciones, el software realiza las interacciones necesarias hasta que los valores converjan y presenten los resultados.

## **2.4 FABRICACIÓN DEL PARACHOQUES MEDIANTE MATERIAL COMPUESTO**

La selección del proceso para la fabricación de materiales compuestos es de gran importancia dado que el costo de fabricación de un material compuesto representa entre un 50 y 60% del costo total del producto (Levy Neto & Pardini , 2006). Esta selección depende de ciertos parámetros, tales como: el tipo de matriz, el tipo y geometría del refuerzo, aplicaciones del producto terminado, entre otros. También es necesario conocer las condiciones del proceso, así como las ventajas y limitaciones de cada técnica de procesamiento (Guerrero, y otros, 2011).

### **2.4.1 ESTRATIFICACIÓN MANUAL**

La estratificación manual, es la técnica más simple y antigua para la obtención de materiales compuestos de matriz termoestable. Las resinas termoestables permiten un fácil

procesamiento y una buena impregnación de refuerzos en forma de fibra, dado que se encuentran en estado líquido a temperatura ambiente. Las matrices más comunes son: poliésteres, resinas epóxicas y fenólicas (Sanjay, 2002).

La resina para utilizar debe contener en su estructura un monómero reactivo, generalmente estireno, que formará entrecruzamientos entre las cadenas poliméricas durante el proceso de curado, además de proporcionar la viscosidad adecuada a la resina. Para que ocurra la reticulación (curado) se adiciona un iniciador, que es el encargado de desencadenar la reacción y posteriormente un catalizador o promotor para acelerar dicha reacción (Goodman, 1999).

El material de refuerzo puede presentarse en forma de fibra corta, fibra continua, tejido o mat (no tejido) y es adicionado en un porcentaje en volumen máximo del 40%. Se han observado porcentajes de espacios vacíos (burbujas de aire atrapadas) de hasta un 15% (Levy Neto & Pardini , 2006).

Para la manufactura de elementos hechos de materiales compuesto existen cuatro pasos bien definidos: mojado/impregnación, estratificación, consolidación y solidificación.

- **Impregnación**

Asimbaya & Proaño (2006), afirma que: “En este paso, las fibras y resinas son mezcladas para formar una lámina. El objetivo de este paso es asegurar que la resina fluya a través de todas las fibras. Los principales parámetros que afectan el proceso de impregnación son la viscosidad, la tensión superficial y la capilaridad” (pág. 30).

- **Estratificación**

El objetivo de este paso es conseguir una arquitectura o distribución deseada de las fibras de acuerdo con el diseño. El desempeño de la estructura de un compuesto depende de la orientación de las fibras y la secuencia de estratificación de las capas (Sanjay, 2002, pág. 130).

- **Consolidación**

Durante el proceso de consolidación, la presión aplicada es compartida tanto por la resina como por la estructura de fibras. En un inicio, sin embargo, la presión aplicada es soportada únicamente por la resina. Las fibras experimentan una deformación plástica cuando la presión se incrementa y la resina fluye hacia las fronteras (Asimbaya & Proaño, 2006, pág. 31).

- **Solidificación**

El paso final es la solidificación, la cual puede tomar menos de un minuto para los termoplásticos, o más de 120 minutos para los termoestables. El vacío o la presión se mantienen durante este período. En compuestos termoestables, la tasa de solidificación depende de la formulación de la resina y la cinética del curado (Sanjay, 2002, pág. 132).

Algunas de las ventajas de la estratificación manual son la simple operación, que permite fabricar piezas de diversos tamaños, con alto contenido de refuerzo, y la baja inversión, debido a que no requiere aplicación de calor y los reactivos son baratos (Pickering, 2008).



**Figura 2.21** Capot elaborado mediante estratificación manual  
(Pachacama Nasimba, 2015, pág. 13)

## **2.4.2 MATERIALES PARA UTILIZAR EN LA FABRICACIÓN DEL PARACHOQUES**

- **Resina epóxica**

La resina epóxica proviene de materiales termoestables, es decir no generan subproductos durante el curado; trabajan de forma similar a las resinas de poliéster. Por su versatilidad puede combinarse con cualquier tipo de refuerzos.

- **Catalizador**

Al entrar en contacto el catalizador con la resina epóxica, se produce una reacción química cambiando su estado de sólido a líquido conformando la matriz del material compuesto.

- **Fibra de cabuya**

Actúa como refuerzo en el material compuesto, se la consiguió directamente de los comerciantes de la localidad.

- **Cera desmoldante**

Facilita la separación del prototipo de su molde, evitando que este presente imperfecciones al momento de desmontarlo.

## **2.4.3 MANUFACTURA**

El proceso de fabricación del prototipo conlleva una serie de requerimientos previos relacionados principalmente con la puesta a punto de la materia prima, su obtención, tratamiento y cálculo de las cantidades son de gran importancia para el proyecto.



### 2.4.3.1 Diagrama de proceso de obtención de la cabuya

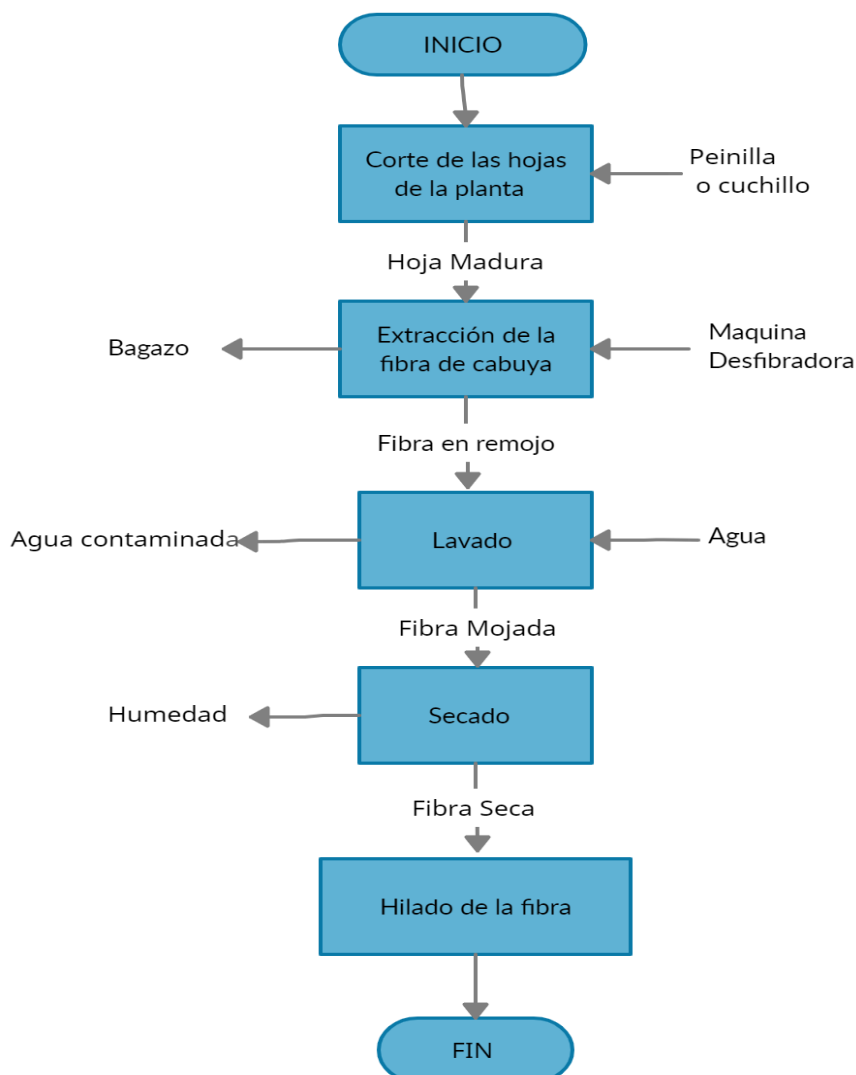


Figura 2.22 Diagrama de flujo del proceso obtención de cabuya

### 2.4.3.2 Longitud y diámetro de las fibras

Pachacama Nasimba (2015) acerca de la longitud y diámetro de las fibras afirma que: “Las fibras pueden ser cortas, largas o continuas. Para esto se ha definido la relación  $l/d$  donde  $l$  es la longitud de la fibra y  $d$  su diámetro” (pág. 51).

Las fibras comunes o típicas tienen diámetros que van desde 10 micrones hasta 150 micrones. La resistencia del compuesto es mejor cuando se obtiene una relación de forma grande, debido a que a menudo las fibras se fracturan debido a defectos en la superficie.

Considerar un diámetro demasiado pequeño le da a la fibra menos área superficial, en consecuencia, hay menos defectos que pueden propagarse durante el proceso o bajo carga. La preferencia de obtener o trabajar con fibras largas, posibilita a que los extremos de una fibra soporten menos carga que el resto, por lo tanto, a menos extremo mayor capacidad de las fibras de soportar carga.

Se ha encontrado relaciones de  $l/d$  de 1000 entre la longitud y el ancho. Tal es el caso del lino, cabuya, ramio, cáñamo, kenaf y yute.

Para cualquier diámetro de fibra  $d$  se puede determinar una longitud crítica de fibra  $l_c$ .

$$l_c = \frac{\sigma_f * d}{2 * \tau_i} \quad [4]$$

Dónde:

$\sigma_f$  es la resistencia de la fibra y  $\tau_i$  está relacionado con la resistencia de la unión entre la fibra y la matriz o al esfuerzo al que la matriz se empieza a deformar.

Si la longitud  $l$  de la fibra es menor que  $l_c$  se observa poco efecto reforzante; si  $l$  es mayor que aproximadamente  $15 l_c$ , la fibra se comporta como si fuera continua. La resistencia del compuesto se puede calcular como:

$$\sigma_c = f_f * \sigma_f \left(1 - \frac{l_c}{2 * l}\right) f_m * \sigma_m \quad [5]$$

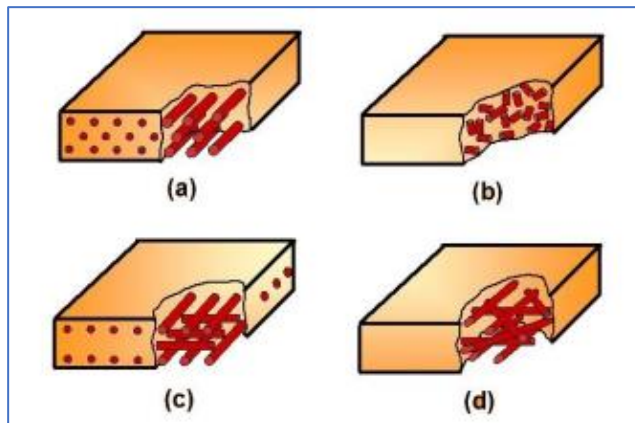
Dónde:

$\sigma_m$ : es el esfuerzo en la matriz al romperse las fibras

### 2.4.3.3 Influencia de la orientación de las fibras

Aspectos como la orientación, distribución y cantidad de fibra influyen significativamente en las propiedades del material compuesto. Al hablar de la alineación de la fibra, existen dos maneras de realizarlo: mediante alineación en dirección paralela al eje longitudinal de

las fibras (fibras continuas y discontinuas) y a través de alineación totalmente al azar. En la Figura 2.23 se identifica la morfología de compuestos reforzados con fibras.



**Figura 2.23** a) Fibras continuas unidireccionales. b) Fibras discontinuas orientadas al azar. c) Fibras ortogonales o tejidos. d) Fibras en capas múltiples  
(Pachacama Nasimba, 2015, pág. 55)

#### 2.4.3.4 Tratamiento de las fibras

Mediante tratamientos químicos y físicos se hace posible modificar la superficie de las fibras, de esta manera se consigue mejorar las propiedades mecánicas de este tipo de materiales.

Entre los métodos físicos usados frecuentemente tenemos:

- Tratamiento corona
- Tratamiento plasma
- Mercerización
- Tratamiento térmico

Los métodos químicos usualmente usados son el método basado en esterificación y la inclusión de agentes de acoplamiento de silano. Debido a que se ha demostrado que la mejoría en las propiedades mecánicas de materiales compuestos reforzados con fibras naturales (Pachacama, 2015).

Llop , López , López, Vilaseca, & Mutjé (2005) en su investigación denominada “Influencia de la modificación de las fibras sobre las características a fractura de un poliestireno reforzado con fibras de yute” se presentan los resultados de fractura de un

material compuesto formado por un poliestireno reforzado con fibras de yute sin tratar y tratadas con un 0,5% de hidróxido sódico.

Previo al tratamiento se lavaron las fibras con agua a 90 °C y a continuación con etanol al 20 % a 80 °C y lavadas y secadas a 80 °C. El tratamiento se realizó con un 0.5 % de hidróxido sódico durante 4 horas dado que una acción muy severa puede dañar la fibra y conseguir el efecto contrario al deseado (Llop , López , López, Vilaseca, & Mutjé, 2005).

En la Tabla 2.1 se detallan los resultados obtenidos del material reforzado con una fracción volumétrica del 0,3 con fibra de yute tratada y sin tratar, asimismo de muestras de poliestireno.

**Tabla 2.1** Valores de tenacidad y energía de fractura de un material compuesto de poliestireno reforzado con fibra de yute sin y con tratamiento

MUESTRA	TENACIDAD A FRACTURA (MPa * m <sup>1/2</sup> )	ENERGÍA DE FRACTURA (kJ/m <sup>2</sup> )
Poliestireno	1,23	1,17
Poliestireno + Yute	2,35	1,86
Poliestireno + Yute Tratado	2,89	1,94

Fuente: (Llop , López , López, Vilaseca, & Mutjé, 2005)

Del estudio se concluye que tanto la tenacidad como la energía de fractura se ven mejoradas, pero se condiciona la fibra para mejorar la compatibilidad.

#### 2.4.3.5 Proceso de Fabricación del prototipo

Para determinar la densidad del material compuesto se considera la relación:

$$\rho_c = f_m \rho_m + f_f \rho_f \quad [6]$$

$\rho_c$  = Densidad del material compuesto

$\rho_m$  = Densidad de la matriz = 1,1 g/cm<sup>3</sup> (Pachacama Nasimba, 2015)

$\rho_f$  = Densidad de la fibra = 1,3 g/cm<sup>3</sup> (Pachacama Nasimba, 2015)

$f_m$  = Fracción volumétrica de la matriz = 0,75

$f_f$  = Fracción volumétrica de la fibra = 0,25

La densidad del material compuesto es  $1,15 \text{ g/cm}^3$ .

Debido a que el elemento a elaborar es un prototipo, vamos a tomar como masa referencial a la del parachoques original. La masa total del parachoques frontal sin accesorios es 5,45 kg (Figura 3.31), del cual, para el presente estudio el 75% estará fabricado de resina epóxica y el 25% restante de fibra de cabuya. Lo que equivale a 4,088 kg de resina y 1,362 kg de fibra.

Para la fabricación del parachoques se realiza cuatro capas de resina epóxica y tres capas de fibra de cabuya respetando la fracción volumétrica matriz-refuerzo y orientación de las fibras anteriormente mencionadas. En la Tabla 2.2 se establece la cantidad de resina epóxica que se utiliza en cada una de sus capas.

**Tabla 2.2** Cantidad de resina para el parachoques

CAPAS	CANTIDAD DE RESINA (Kg)
1	1,022
2	1,022
3	1,022
4	1,022
TOTAL	4,088

Fuente: (Autores)

En la Tabla 2.3 se detallan las proporciones de fibra y la orientación de estas para las tres capas.

**Tabla 2.3** Cantidad de fibra de cabuya para el parachoques

CAPAS	CANTIDAD DE FIBRA (KG)	ORIENTACIÓN
1	0,454	90°
2	0,454	0°
3	0,454	90°
TOTAL	1,362	

Fuente: (Autores)

### 2.4.3.6 Diagrama de proceso de manufactura del parachoques

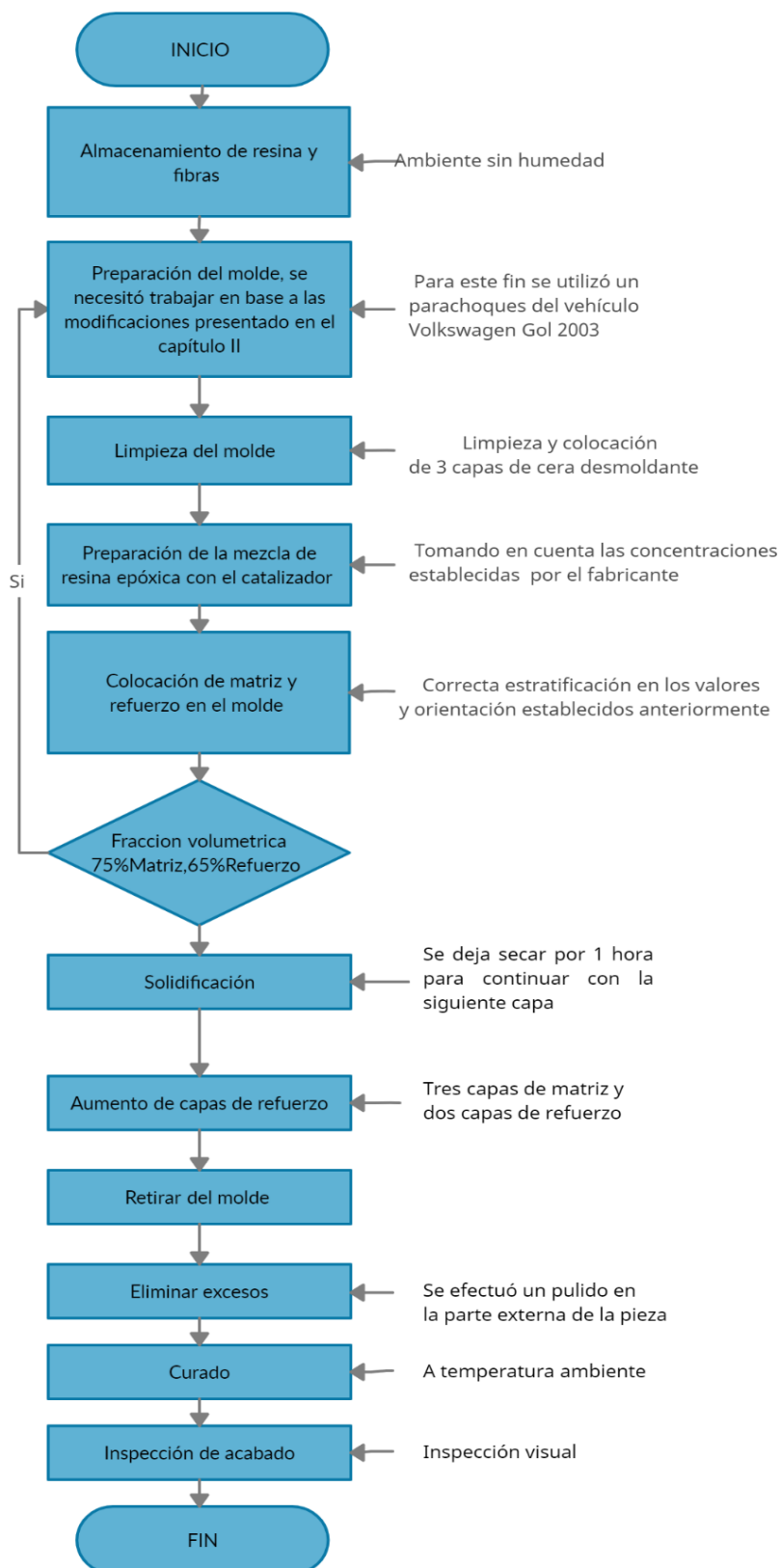


Figura 2.24 Diagrama de flujo del proceso manufactura del parachoques

## CAPÍTULO III

### 3. ANÁLISIS DE RESULTADOS

En el presente capítulo se darán a conocer y se interpretarán los resultados obtenidos de las simulaciones aerodinámicas del vehículo con parachoques original y modificado comparándolas entre sí a tres diferentes velocidades. También se mostrarán los valores de Fuerza de arrastre aerodinámico ( $F_{ad}$ ) obtenido mediante el módulo CFX del software Ansys Workbench en su versión estudiantil, además el Coeficiente de arrastre ( $C_d$ ) y Presión obtenidos mediante fórmula.

#### 3.1 RESULTADOS DE LA CARACTERIZACIÓN DEL MATERIAL COMPUESTO

##### 3.1.1 ENSAYO A TRACCIÓN

“La resistencia máxima a la tracción obtenida es de 52,25 MPa en promedio y soportando una fuerza máxima a tracción de 5550,72 N en una de sus probetas” (Ponce, 2020, pág. 123). La Tabla 3.1 muestra con más detalle el ensayo a tracción realizado.

**Tabla 3.1** Resultado ensayo a tracción

FICHA DE RECOLECCIÓN DE DATOS			
<b>DATOS INFORMATIVOS</b>			
Fecha:	06/08/2019		
Ciudad	Ambato		
Lugar:	Centro de Fomento Productivo Metalmecánico Carrocero		
Máquina:	Máquina de ensayos universal MTE-50		
Realizado por:	Stalin Ponce		
Revisado por:	Ing. Rommel Imbaquingo MSc.		
<b>PARÁMETROS DE ENSAYO</b>			
Tipo de Ensayo:	Tracción	Norma:	ASTM D3039
Orientación:	90°- 0°- 90°	Estratificación:	Compresión

**Tabla 3.1** Resultado ensayo a tracción (**Continuación...**)

Matriz:	Resina Epoxi	Fracción Volumétrica:	75%		
Refuerzo:	Fibra de Cabuya	Fracción Volumétrica:	25%		
Dimensiones:	250mm*25mm*e	Numero de probetas:	6		
Espesor promedio:	3.08 mm	Velocidad de ensayo	10 mm/min		
Temperatura:	23° C	Humedad:	49,30 %		
<b>RESULTADOS</b>					
Probeta	Fuerza Máxima (N)	Esfuerzo Máximo de tracción (MPa)	Módulo de elasticidad (MPa)	Elongación (%)	Tipo de falla
1	3747,29	45,29	597,74	7,58	LGB
2	5550,72	75,54	828,88	9,11	LGB
3	3767,80	44,84	710,45	6,31	LGB
4	3679,44	44,57	889,43	5,01	LGT
5	4054,96	51,88	764,87	6,78	LGB
6	3846,69	51,42	916,49	5,61	LGB
Promedio	4107,81	52,25	784,64	6,73	-
Desv Est	718,62	11,88	119,29	1,47	-
<b>EVALUACIÓN Y OBSERVACIONES</b>					
Esfuerzo Máximo Promedio:			52,25 MPa		
Módulo de Elasticidad Promedio:			784,64 MPa		
<b>DESCRIPCIÓN DEL TIPO DE FALLA</b>					
Primer Carácter		Segundo Carácter		Tercer Carácter	
L	Lateral	A	En el agarre	T	Parte superior
G	Agarre	I	Dentro del agarre	B	Fondo
A	Angular	G	Zona Calibrada	M	Medio

Fuente: (Ponce, 2020)

### 3.1.2 ENSAYO A FLEXIÓN

“La resistencia máxima a la flexión obtenida es de 118,81 MPa en promedio y soportando una fuerza máxima a flexión de 123,07 N en una de sus probetas” (Ponce, 2020, pág. 123).



Mediante la Tabla 3.2 se pormenorizan los parámetros relacionados con el ensayo de flexión.

**Tabla 3.2** Resultado de ensayo a flexión

<b>FICHA DE RECOLECCIÓN DE DATOS</b>					
<b>DATOS INFORMATIVOS</b>					
Fecha:	06/08/2019				
Ciudad	Ambato				
Lugar:	Centro de Fomento Productivo Metalmecánico Carrocero				
Máquina:	Máquina de ensayos universal MTE-50				
Realizado por:	Stalin Ponce				
Revisado por:	Ing. Rommel Imbaquingo MSc.				
<b>PARÁMETROS DE ENSAYO</b>					
Tipo de Ensayo:	Flexión	Norma:	ASTM D7264		
Configuración:	90°-0° -90°	Estratificación:	Compresión		
Matriz:	Resina Epoxi	Fracción Volumétrica:	75%		
Refuerzo:	Fibra de Cabuya	Fracción Volumétrica:	25%		
Dimensiones:	160mm*16mm*e	Numero de probetas:	6		
Espesor promedio:	3,65 mm	Velocidad de ensayo	10mm/min		
Temperatura:	19,50° C	Humedad:	53,20 %		
<b>RESULTADOS</b>					
Probeta	Fuerza Máxima (N)	Esfuerzo Máximo de flexión (MPa)	Módulo de elasticidad (MPa)	Deflexión (mm)	Tipo de falla
1	91,51	107,10	3775,33	21,34	OAT
2	123,07	119,32	4475,17	19,01	OAT
3	97,82	101,27	3483,44	21,63	OAT
4	121,49	137,23	5555,91	18,58	OAT
5	110,45	122,08	4911,94	19,01	OAT
6	108,87	125,87	4719,53	20,4	OAT
Promedio	108,86	118,81	4486,89	20,00	-
Desv Est	12,54	13,00	760,39	1,31	-
<b>EVALUACIÓN Y OBSERVACIONES</b>					

**Tabla 3.2** Resultado de ensayo a flexión (**Continuación...**)

Esfuerzo Máximo Promedio:		118,81 MPa			
Módulo de Elasticidad Promedio:		4486,89 MPa			
<b>DESCRIPCIÓN DEL TIPO DE FALLA</b>					
Primer Carácter		Segundo Carácter		Tercer Carácter	
O	Otros	A	En el punto de carga	B	Fondo
		L	Entre la carga y el punto de apoyo	V	Varios
				R	Derecha
		U	No conocido	M	Medio
				T	Parte superior

Fuente: (Ponce, 2020)

### 3.1.3 ENSAYO A IMPACTO

“La resistencia máxima al impacto obtenida es de 1,53 J en la cual el material no falla” (Ponce, 2020, pág. 123). Los aspectos más importantes respecto al desarrollo del ensayo a impacto se muestran en la Tabla 3.3.

**Tabla 3.3** Resultado de ensayo a impacto

<b>FICHA DE RECOLECCIÓN DE DATOS</b>			
<b>DATOS INFORMATIVOS</b>			
Fecha:	18/09/2019		
Ciudad:	Ambato		
Lugar:	Universidad Técnica de Ambato Laboratorio de Metalografía Ingeniería Mecánica - FICM		
Máquina:	Máquina Tipo Caída de Masa de Impacto		
Realizado por:	Stalin Ponce		
Revisado por:	Ing. Rommel Imbaquingo MSc.		
<b>PARÁMETROS DE ENSAYO</b>			
Tipo de Ensayo:	Impacto	Norma:	ASTM 5628
Configuración:	90°-0°-90°	Estratificación:	Compresión
Matriz:	Resina Epoxi	Fracción Volumétrica:	75%
Refuerzo:	Fibra de Cabuya	Fracción Volumétrica:	25%
Dimensiones:	58mm*58mm*e	Numero de probetas:	6

**Tabla 3.3** Resultado de ensayo a impacto (**Continuación...**)

Espesor promedio:	3,65 mm	Masa del dardo	0,22 kg	
Diámetro del dardo	-	Geometría del dardo:	FE	
<b>RESULTADOS</b>				
Probeta	Altura media de fallo (mm)	Peso del dardo (kg)	Resistencia al impacto (J)	Criterio
1	300	0,22	0,66	No falla
2	400	0,22	0,88	No falla
3	500	0,22	1,09	No falla
4	600	0,22	1,31	No falla
5	700	0,22	1,53	No falla
6	800	0,22	1,75	Falla
<b>EVALUACIÓN Y OBSERVACIONES</b>				
Energía Promedio Absorbida:		1,20 J		
Resistencia Máxima al Impacto:		1,53 J		

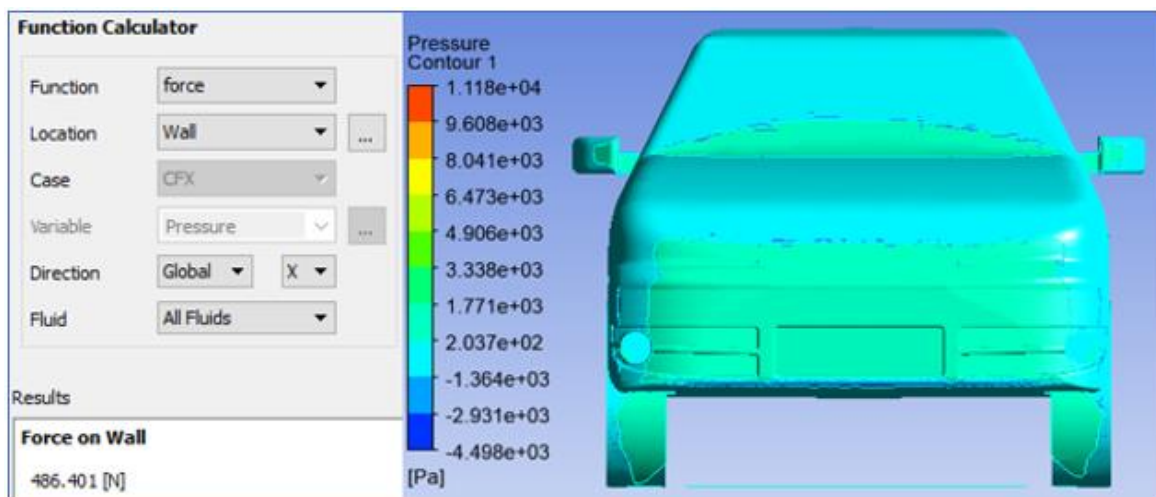
Fuente: (Ponce, 2020)

### 3.2 SIMULACIÓN DE CADA UNA DE LAS GEOMETRÍAS

En este apartado se visualiza un conjunto de resultados representados gráficamente, obteniendo de la simulación CFD el valor de la ( $Fad$ ), mismo valor que se usa para calcular el  $Cd$  y la presión mediante fórmulas, se desarrollaron simulaciones a tres diferentes velocidades, la primera a 120 km/h, la segunda a 150 km/h y finalmente a 180 km/h para con esto evaluar el comportamiento de cada geometría.

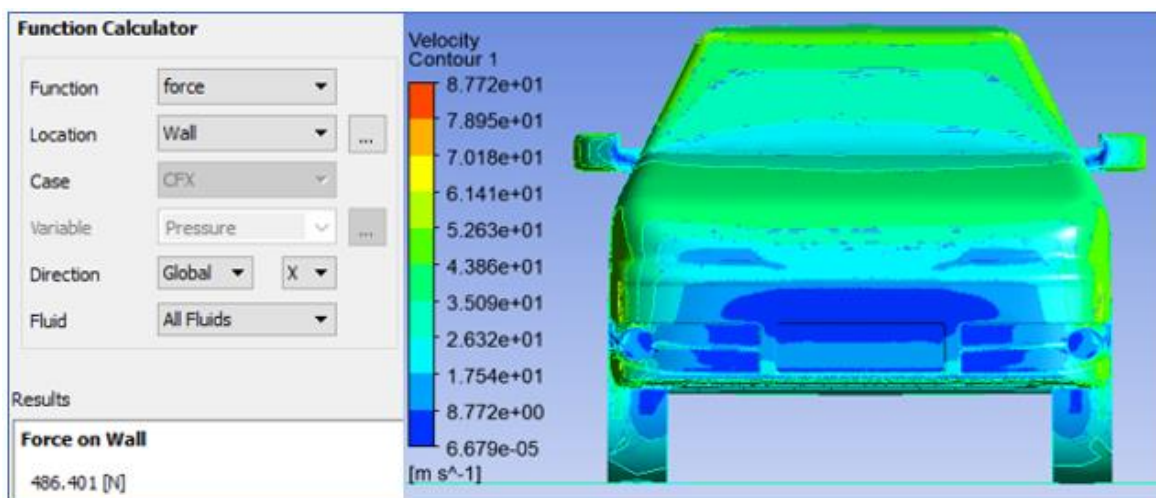
#### 3.2.1 RESULTADOS DE LA SIMULACIÓN, GEOMETRÍA ORIGINAL A 120 km/h

En la Figura 3.1 se puede observar en la parte frontal de la geometría original, que allí no ocurre la presión máxima, se observa un valor medio de la presión en color verde en gran parte del parachoques la misma que disminuye hacia los bordes de la geometría. La  $Fad$  equivale a 486,401 N.



**Figura 3.1** Presión a 120 km/h de la geometría original

Mediante la Figura 3.2 se puede identificar zonas de aceleración del flujo de aire, siendo el color azul el indicador de la velocidad de flujo mínima, el mismo que se ubica en la parte superior del parachoques y va aumentando mientras se acerca a los bordes de la carrocería.



**Figura 3.2** Velocidad de flujo de aire a 120 km/h de la geometría original

- **Cálculo del coeficiente de arrastre**

$$Cd = \frac{2 * Fad}{\rho * V^2 * A}$$

$$Cd = \frac{2 * 486,401 N}{1,184 kg/m^3 * (33,33 m/s)^2 * 1,88 m^2}$$

$$Cd = 0,393$$

- **Cálculo de la presión en el área frontal**

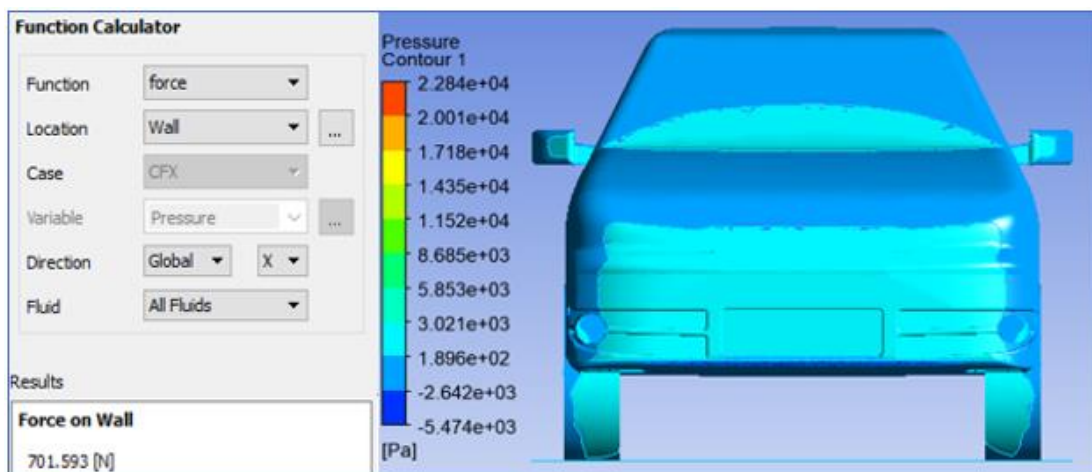
$$P = \frac{F_{ad}}{A}$$

$$P = \frac{486,401 N}{1,88 m^2}$$

$$P = 258,723 Pa$$

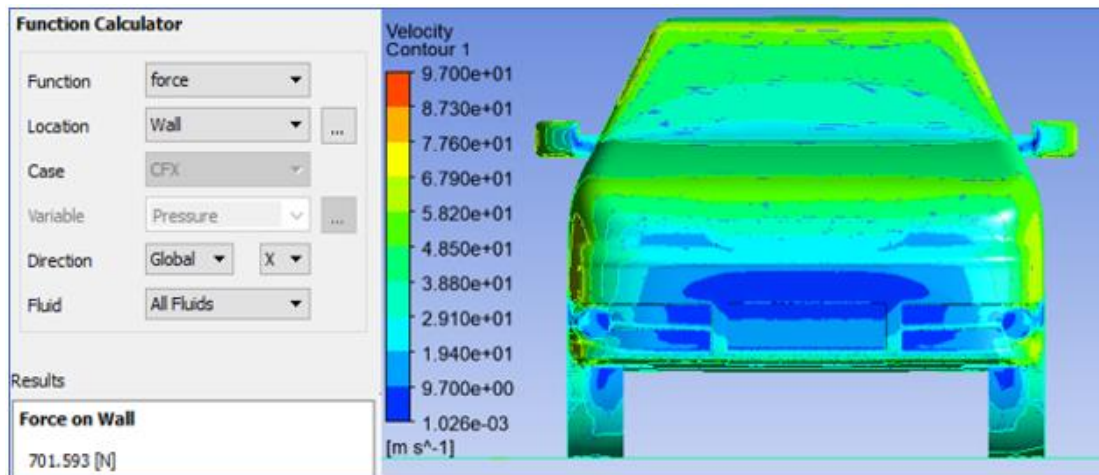
### 3.2.2 RESULTADOS DE LA SIMULACIÓN, GEOMETRÍA ORIGINAL A 150 km/h

Al aumentar la velocidad, a través de la Figura 3.3 se aprecia que la presión más alta, tomando en cuenta la superficie frontal, se da mayoritariamente en el parachoques; al ser el color rojo el indicador de presión máxima se establece que la presión en el parachoques es relativamente baja. Adicionalmente, se observa que la fuerza de arrastre alcanza 701,593 N.



**Figura 3.3** Presión a 150 km/h de la geometría original

La Figura 3.4 muestra el comportamiento del flujo de aire cuando el vehículo se desplaza a 150 km/h, se observa velocidad del aire mínima en el centro del parachoques; la velocidad aumenta proporcionalmente mientras el flujo de aire se acerca a los bordes laterales del parachoques y a la parte superior de la carrocería.



**Figura 3.4** Velocidad de flujo de aire a 150 km/h de la geometría original

- **Cálculo del coeficiente de arrastre**

$$Cd = \frac{2 * Fad}{\rho * V^2 * A}$$

$$Cd = \frac{2 * 701,593 \text{ N}}{1,184 \text{ kg/m}^3 * (41,67 \text{ m/s})^2 * 1,88 \text{ m}^2}$$

$$Cd = 0,36$$

- **Cálculo de la presión en el área frontal**

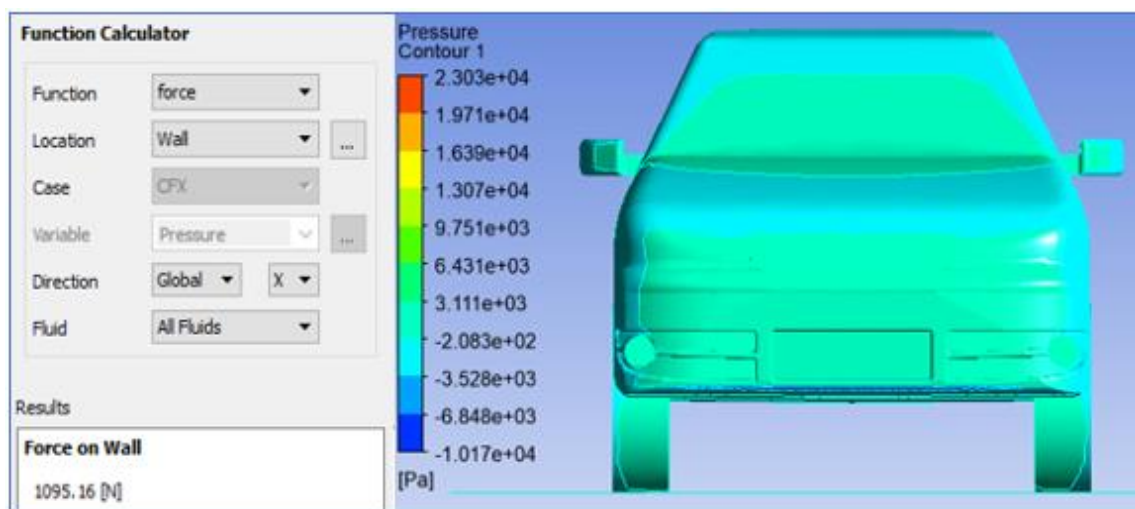
$$P = \frac{Fad}{A}$$

$$P = \frac{701,593 \text{ N}}{1,88 \text{ m}^2}$$

$$P = 373,187 \text{ Pa}$$

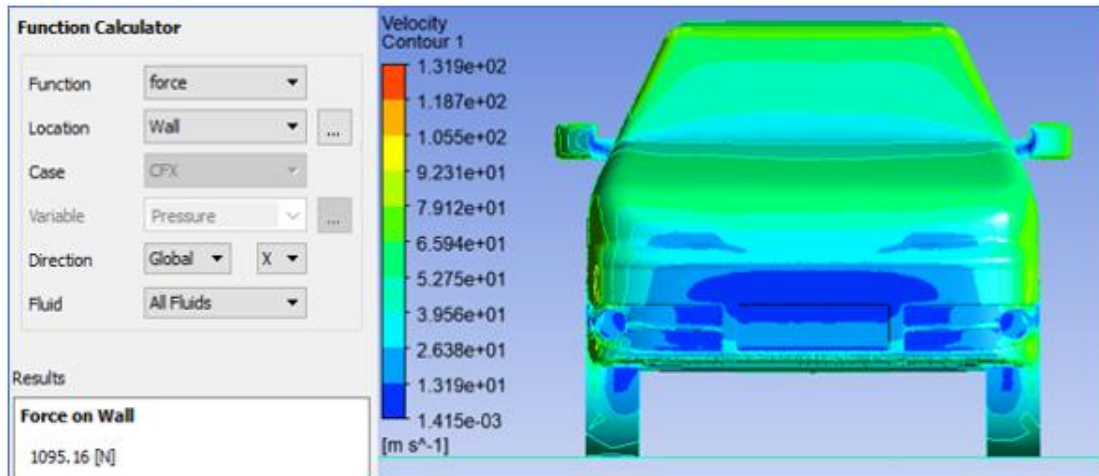
### 3.2.3 RESULTADOS DE LA SIMULACIÓN, GEOMETRÍA ORIGINAL A 180 km/h

Al encontrarse a una velocidad de 180 km/h, la máxima para nuestro estudio, en la Figura 3.5 se puede distinguir claramente, por su color, una zona de presión intermedia en casi toda la superficie del parachoques, su magnitud va disminuyendo mientras el fluido se va acercando a las zonas laterales del vehículo. La fuerza de arrastre aerodinámico obtenida es de 1095,16 N.



**Figura 3.5** Presión a 180 km/h de la geometría original

En la Figura 3.6 se identifica que la velocidad del aire es extremadamente pequeña en las zonas azules del parachoques, no obstante, la velocidad se incrementa proporcionalmente cuando el flujo de aire atraviesa superficies de la carrocería con más curvatura mientras se dirige hacia los bordes alcanzando una velocidad intermedia en la superficie lateral del parachoques.



**Figura 3.6** Velocidad de flujo de aire a 180 km/h de la geometría original

- **Cálculo del coeficiente de arrastre**

$$Cd = \frac{2 * Fad}{\rho * V^2 * A}$$

$$Cd = \frac{2 * 1095,16 N}{1,184 kg/m^3 * (50 m/s)^2 * 1,88 m^2}$$

$$Cd = 0,393$$

- **Cálculo de la presión en el área frontal**

$$P = \frac{Fad}{A}$$

$$P = \frac{1095,16 N}{1,88 m^2}$$

$$P = 582,531 Pa$$



### 3.2.4 RESULTADOS DE LA SIMULACIÓN, GEOMETRÍA MODIFICADA A 120 km/h

Una vez modificada la geometría del parachoques se evidencia mediante la Figura 3.7 que la presión máxima del sistema se da en gran parte del parachoques la misma que disminuye mientras más se acerca a los bordes laterales de la carrocería. La fuerza de arrastre aerodinámica obtenida para esta simulación es 429,602  $N$ .

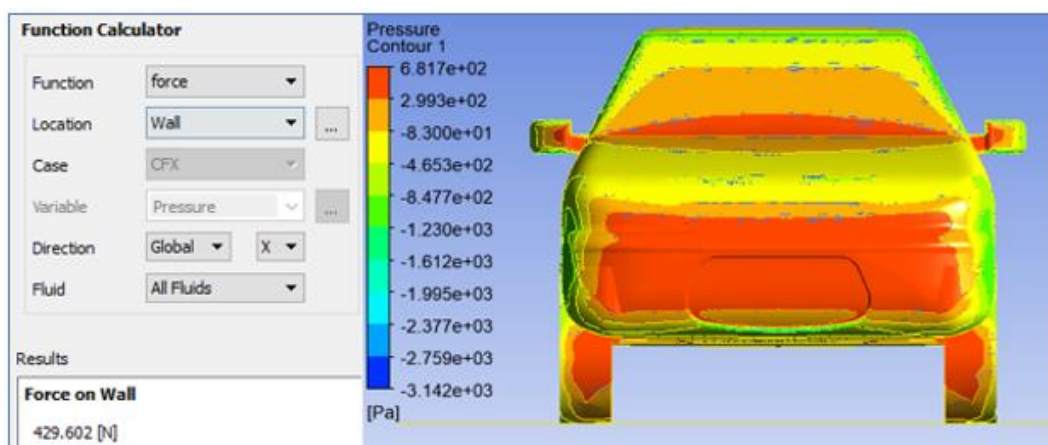


Figura 3.7 Presión a 120 km/h de la geometría modificada

Al variar la geometría, la velocidad del fluido en diferentes zonas también se comporta diferente, por medio de la Figura 3.8 se puede evidenciar que el área donde se desarrolla la velocidad mínima es inferior que, en la geometría original, al igual que en los otros escenarios, su valor se incrementa mientras el fluido se desplaza en el eje z hacia las orillas del parachoques.

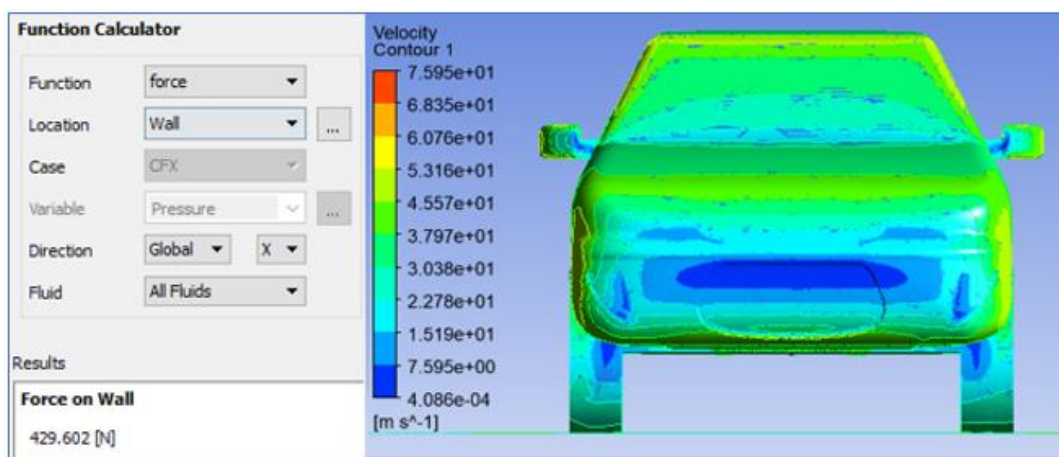


Figura 3.8 Velocidad de flujo de aire a 120 km/h de la geometría modificada

- **Cálculo del coeficiente de arrastre**

$$Cd = \frac{2 * Fad}{\rho * V^2 * A}$$

$$Cd = \frac{2 * 429,602 N}{1,184 kg/m^3 * (33,33 m/s)^2 * 1,88 m^2}$$

$$Cd = 0,347$$

- **Cálculo de la presión en el área frontal**

$$P = \frac{Fad}{A}$$

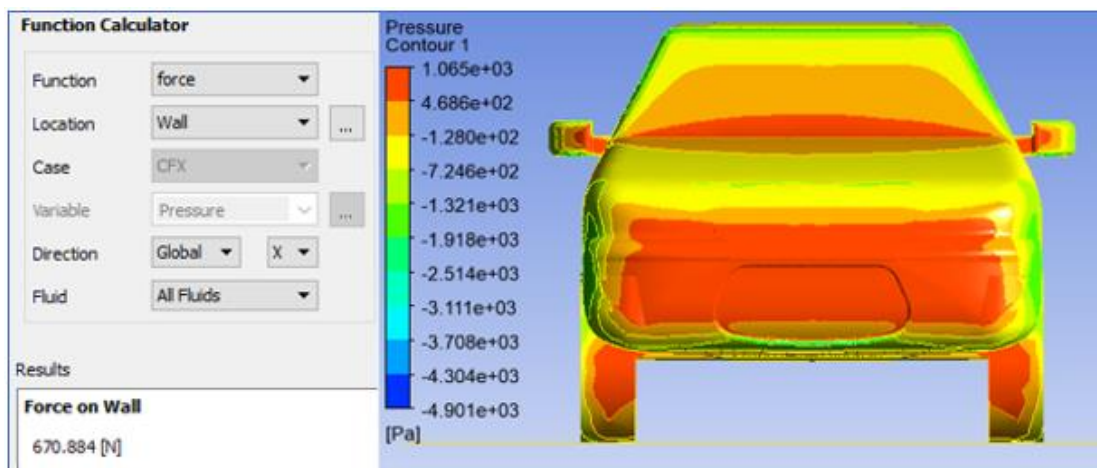
$$P = \frac{429,602 N}{1,88 m^2}$$

$$P = 228,511 Pa$$

### **3.2.5 RESULTADOS DE LA SIMULACIÓN, GEOMETRÍA MODIFICADA A 150 km/h**

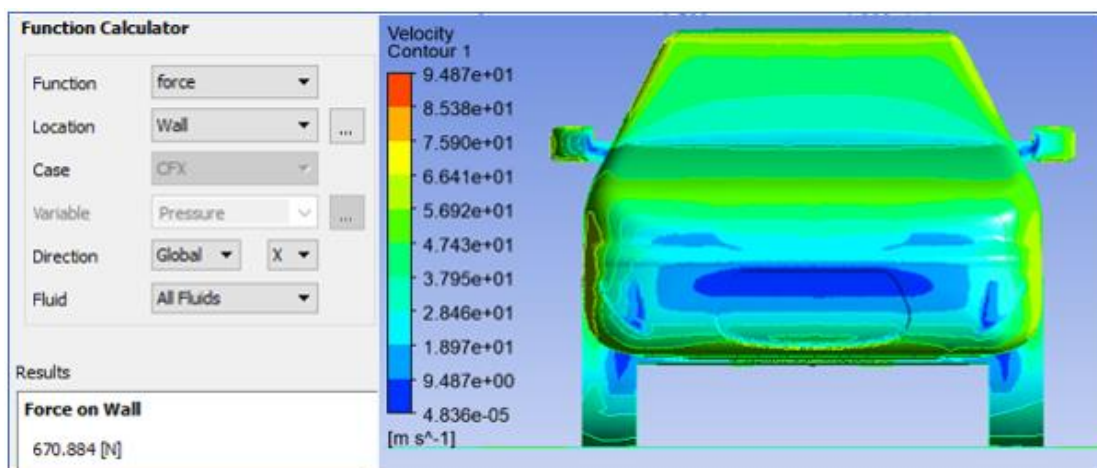
Se evidencia que el flujo en gran parte de la región frontal del parachoques, tal como se representa en la Figura 3.9, muestra una presión máxima; se observa valores medios de presión en color verde en los laterales y parte inferior del elemento.

El valor correspondiente a la fuerza de arrastre aerodinámica para esta simulación se establece en 670,884 N.



**Figura 3.9** Presión a 150 km/h de la geometría modificada

La Figura 3.10 muestra zonas de aceleración del flujo de aire claramente definidas, siendo el azul el indicador de velocidad mínima; se determina que la parte central del parachoques posee la velocidad mínima y aumenta a medida que el aire atraviesa el vehículo.



**Figura 3.10** Velocidad de flujo de aire a 150 km/h de la geometría modificada

- **Cálculo del coeficiente de arrastre**

$$Cd = \frac{2 * Fad}{\rho * V^2 * A}$$

$$Cd = \frac{2 * 670,884 \text{ N}}{1,184 \text{ kg/m}^3 * (41,67 \text{ m/s})^2 * 1,88 \text{ m}^2}$$

$$C_d = 0,347$$

- **Cálculo de la presión en el área frontal**

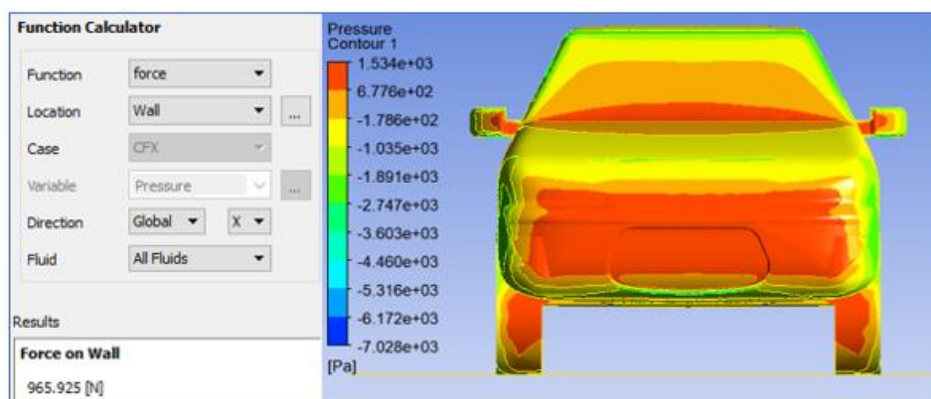
$$P = \frac{F_{ad}}{A}$$

$$P = \frac{670,884 \text{ N}}{1,88 \text{ m}^2}$$

$$P = 356,853 \text{ Pa}$$

### 3.2.6 RESULTADOS DE LA SIMULACIÓN, GEOMETRÍA MODIFICADA A 180 km/h

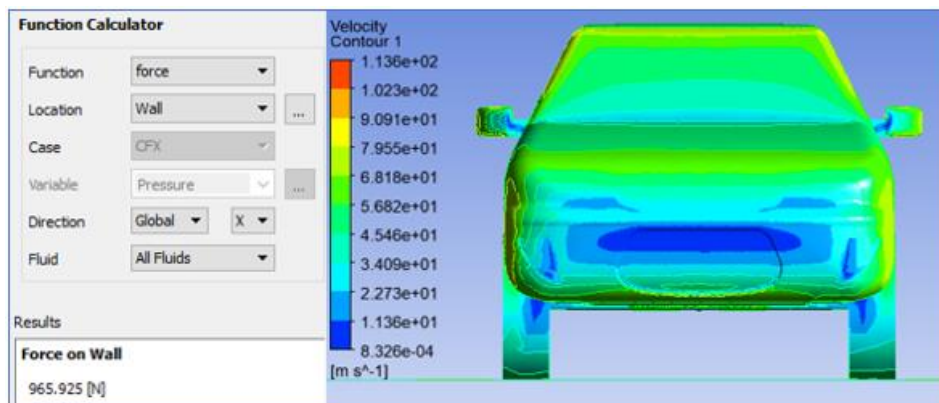
La Figura 3.11 muestra que al aplicar la velocidad máxima planteada en el estudio la presión máxima se ubica en gran parte del parachoques, la misma que experimenta un descenso en su magnitud a medida que el flujo se acerca a los bordes de salida. Además, la fuerza de arrastre aerodinámico alcanza un valor de 965,925 N.



**Figura 3.11** Presión a 180 km/h de la geometría modificada

A 180 km/h el comportamiento del vehículo indica la formación de velocidades pequeñas en la parte superior de la cara frontal del parachoques, consecuentemente esta va

aumentando su magnitud mientras el flujo se va acercando hacia todos los bordes de la carrocería (Figura 3.12).



**Figura 3.12** Velocidad de flujo de aire a 180 km/h de la geometría modificada

- **Cálculo del coeficiente de arrastre**

$$Cd = \frac{2 * Fad}{\rho * V^2 * A}$$

$$Cd = \frac{2 * 965,925 \text{ N}}{1,184 \text{ kg/m}^3 * (50 \text{ m/s})^2 * 1,88 \text{ m}^2}$$

$$Cd = 0,347$$

- **Cálculo de la presión en el área frontal**

$$P = \frac{Fad}{A}$$

$$P = \frac{670,884 \text{ N}}{1,88 \text{ m}^2}$$

$$P = 513,789 \text{ Pa}$$

La Tabla 3.4 muestra, a manera de resumen, una comparativa de los aspectos analizados en este estudio en cada una de las velocidades establecidas.

**Tabla 3.4** Resumen de los valores obtenidos mediante las simulaciones

VELOCIDAD (Km/h)	FUERZA DE ARRASTRE AERODINÁMICO (N)		COEFICIENTE DE ARRASTRE AERODINÁMICO		PRESIÓN EN EL ÁREA FRONTAL (Pa)	
	Geometría Original	Geometría Modificada	Geometría Original	Geometría Modificada	Geometría Original	Geometría Modificada
120	486,401	429,602	0,393	0,347	258,723	228,511
150	701,593	670,884	0,363	0,347	373,187	356,853
180	1095,160	965,925	0,393	0,347	582,531	513,789

Fuente: Autores

### 3.3 EFICIENCIA AERODINÁMICA DE LAS GEOMETRÍAS EN BASE AL NÚMERO DE REYNOLDS

Para este análisis se toma en cuenta el método matemático, cuyo proceso consta de una secuencia ordenada de algoritmos en base a variables adquiridas de manuales, catálogos técnicos y simulaciones computacionales, para determinar la eficiencia aerodinámica se expresa que un flujo de aire con un número de Reynolds menor a 2000 es laminar y mayor a 4000 es turbulento (Fraga, 2017).

La evaluación del número de Reynolds se da en función de la velocidad del vehículo y el área de contacto con el flujo de aire (área frontal) que atraviesa las geometrías. Dado que las modificaciones realizadas al parachoques están pensadas en mejorar el direccionamiento del aire cuando el vehículo atraviesa el flujo de aire y no en reducir el área de contacto; en teoría, las dos geometrías tendrán el mismo número de Reynolds.

Tomando en cuenta que la temperatura del estudio es de 25°C y 1 atm corresponde a una presión estándar, además el área de contacto se calcula mediante la función “Medir” del software Solid Works tal como se observa en la Figura 2.5 perteneciente al capítulo II y cuyo resultado para realizar los cálculos es 1,88 m<sup>2</sup>.

La viscosidad dinámica ( $\mu$ ) del aire, necesaria para calcular el número de Reynolds se obtiene del Anexo III.

Para calcular el Número de Reynolds se usa la siguiente ecuación:

$$Re = \frac{\rho * V * A}{\mu} \quad [7]$$

Donde:

$Re$  = Número de Reynolds

$\rho$  = densidad del aire a 25 °C

$V$  = velocidad

$A$  = Área frontal del vehículo

$\mu$  = Viscosidad dinámica del aire a 25 °C

- **120 km/h**

Datos:

$$\rho = 1,184 \text{ kg/m}^3$$

$$V = 33,33 \text{ m/s}$$

$$A = 1,88 \text{ m}^2$$

$$\mu = 1,849 \times 10^{-5} \text{ kg/m * s}$$

Reemplazando:

$$Re = \frac{(1,184 \text{ kg/m}^3)(33,33 \text{ m/s})(1,88 \text{ m}^2)}{1,849 \times 10^{-5} \text{ kg/m*s}}$$

$$Re = 4,012 \times 10^6$$

- **150 km/h**

Datos:

$$\rho = 1,184 \text{ kg/m}^3$$

$$V = 41,67 \text{ m/s}$$

$$A = 1,88 \text{ m}^2$$

$$\mu = 1,849 \times 10^{-5} \text{ kg/m * s}$$

Reemplazando:

$$Re = \frac{(1,184 \text{ kg/m}^3)(41,67 \text{ m/s})(1,88 \text{ m}^2)}{1,849 \times 10^{-5} \text{ kg/m*s}}$$

$$Re = 5,016 \times 10^6$$

- 180 km/h

Datos:

$$\rho = 1,184 \text{ kg/m}^3$$

$$V = 50 \text{ m/s}$$

$$A = 1,88 \text{ m}^2$$

$$\mu = 1,849 \times 10^{-5} \text{ kg/m} \cdot \text{s}$$

Reemplazando:

$$Re = \frac{(1,184 \text{ kg/m}^3)(50 \text{ m/s})(1,88 \text{ m}^2)}{1,849 \times 10^{-5} \text{ kg/m} \cdot \text{s}}$$

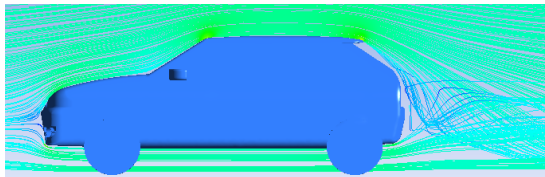
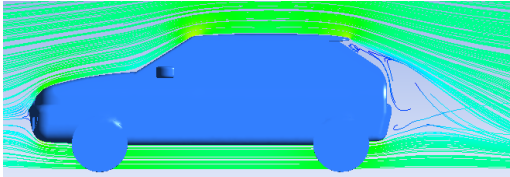
$$Re = 6,019 \times 10^6$$

Fraga (2017) manifiesta en su estudio sobre el análisis aerodinámico de un camión Hino mediante la inclusión de un alerón en el techo de la cabina establece que el elemento que presenta menor número de Reynolds es el más eficiente ya que genera menor turbulencia (pág. 74).

Se establece que, de acuerdo con los resultados para las tres velocidades comprendidas en el presente estudio, el flujo de aire en todos los casos es de tipo turbulento, siendo la velocidad de 120 km/h la que presenta menor valor en el número de Reynolds y convirtiéndose en la más eficiente del estudio.

A continuación se presenta una comparativa entre las gráficas obtenidas de las simulaciones de las geometrías. La Tabla 3.5 muestra la diferencia entre las geometrías a 120 km/h, se identifica que en la geometría original tanto la estela de aire que se mueve por arriba y abajo del auto generan en la parte posterior un vórtice de aire; por otra parte, la modificación realizada permite un mejor direccionamiento del aire.

**Tabla 3.5** Turbulencia generada a 120 km/h

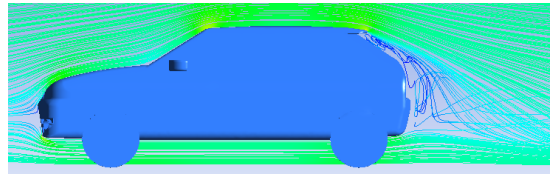
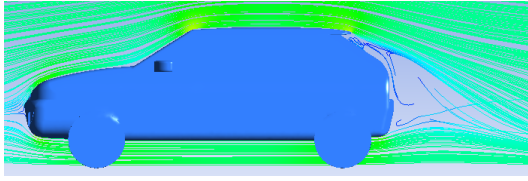
VELOCIDAD 120 km/h	
Geometría Original	Geometría Modificada
	

Fuente: Autores



Mediante la Tabla 3.6 se da a conocer el comportamiento de las geometrías a 150 km/h, en ella se puede apreciar que la geometría original aun genera vórtices en la parte posterior del vehículo aunque con menor intensidad si los comparamos con los generados a 120 km/h; la geometría modificada direcciona mejor el aire disminuyendo la turbulencia.

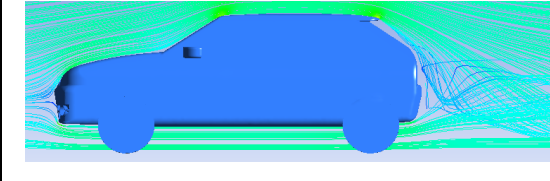
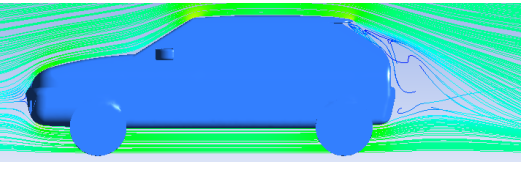
**Tabla 3.6** Turbulencia generada a 150 km/h

VELOCIDAD 150 km/h	
Geometría Original	Geometría Modificada
	

**Fuente:** Autores

Las gráficas comparativas a velocidad de 180 km/h se muestran en la Tabla 3.7, en ella se puede distinguir que el paso del aire a través del vehículo genera turbulencia en la parte posterior del mismo; en contraste, la geometría modificada permite que el aire no genere vórtices detrás del vehículo.

**Tabla 3.7** Turbulencia generada a 180 km/h

Velocidad 180 km/h	
Geometría Original	Geometría Modificada
	

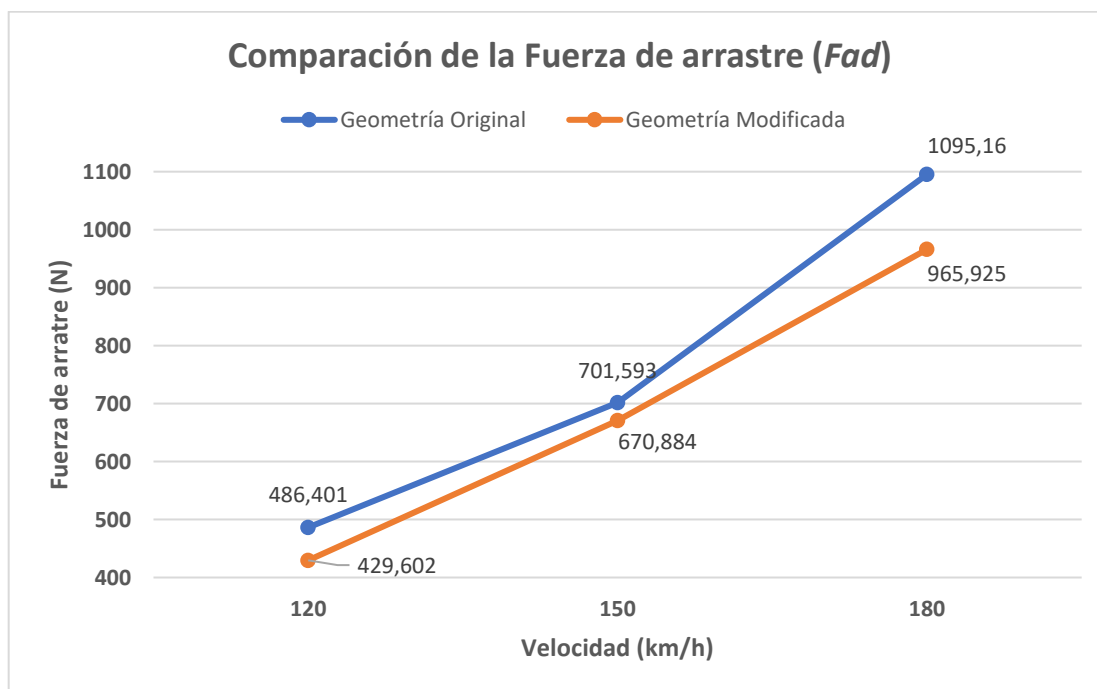
**Fuente:** Autores

Resumiendo, se puede observar en la geometría original la generación de un vórtice en la parte posterior del vehículo de estructura bastante similar en cada una de las tres velocidades analizadas, además de una estela de flujo de tipo turbulenta. Sin embargo, la geometría modificada permite redirigir el aire logrando una reducción significativa del vórtice generado en la zona posterior del vehículo mejorando así su estabilidad.

### 3.4 COMPARATIVAS ENTRE GEOMETRÍA ORIGINAL Y GEOMETRÍA MODIFICADA

#### 3.4.1 FUERZA DE ARRASTRE

La Figura 3.13 establece los valores correspondientes a las fuerzas de arrastre de las dos geometrías a las velocidades previstas para el estudio. Se identifica que cuando el vehículo alcanza los 120 km/h la modificación en el parachoques permite reducir la fuerza de arrastre en un 11,68%; al llegar a los 150 km/h la reducción de la fuerza de arrastre alcanza 4,38% y por último, cuando el vehículo se establece en 180 km/h la disminución de la fuerza llega al 11,8%.



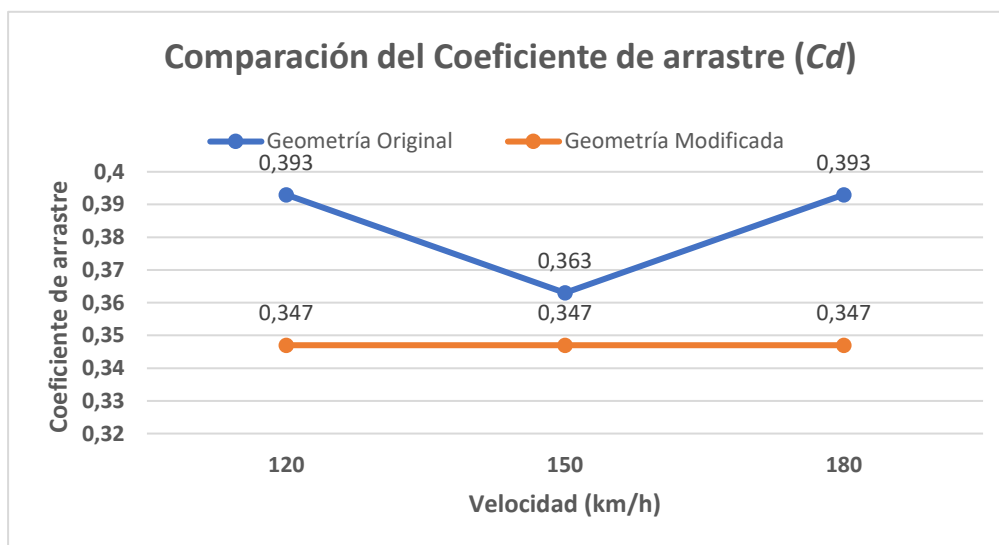
**Figura 3.13** Comparación Fuerza de arrastre (Fad)

Se hace mucho hincapié en la aerodinámica en el diseño del automóvil, ya que un automóvil aerodinámicamente bien diseñado gasta la menor potencia para superar la fuerza de arrastre ejercida por el aire y, por lo tanto, exhibe un mayor rendimiento, eso también con menos combustible.

Además de una economía de combustible mejorada, el automóvil aerodinámicamente superior ofrece una mejor estabilidad y manejo a velocidades de autopista (Desai, Chaniwala, & Nagarsheth, 2008).

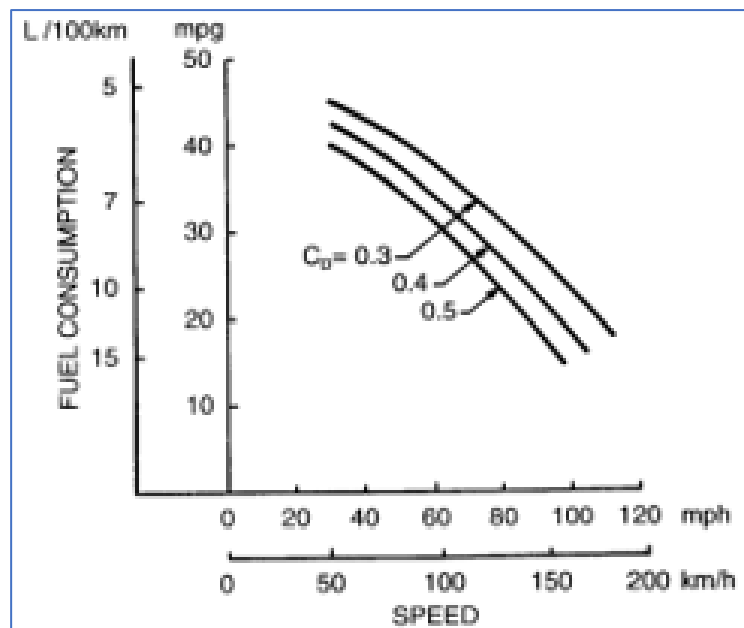
### 3.4.2 COEFICIENTE DE ARRASTRE

Los valores mostrados en la Figura 3.14 establecen la variación del coeficiente de arrastre entre las geometrías objeto de nuestro estudio, a 120 km/h las mejoras realizadas en el parachoques reducen el coeficiente de arrastre de 0,393 a 0,347 es decir un 11,7%, cuando el vehículo alcanza los 150 km/h el coeficiente disminuye de 0,363 hasta 0,347 logrando una reducción del 4,07% mientras que al llegar a la velocidad máxima del estudio (180 km/h) la reducción del coeficiente se da de 0,393 hasta 0,347 reduciendo nuevamente un 11,7% como sucedió a 120 km/h.



**Figura 3.14** Comparación del coeficiente de arrastre entre las geometrías

En la Figura 3.15 se muestran los efectos del coeficiente de resistencia aerodinámica sobre la economía de combustible en condiciones de estado estable de un automóvil de pasajeros, con una masa de 1060 kg (2332 lb), un área frontal de  $1,77 \text{ m}^2$  ( $19 \text{ ft}^2$ ) y neumáticos radiales; puede verse que a una velocidad constante de 96 km/h (60 mph), una reducción del coeficiente de resistencia aerodinámica de 0,5 a 0,3 mejorará la economía de combustible en aproximadamente un 23% (Wong, 2001, pág. 223).

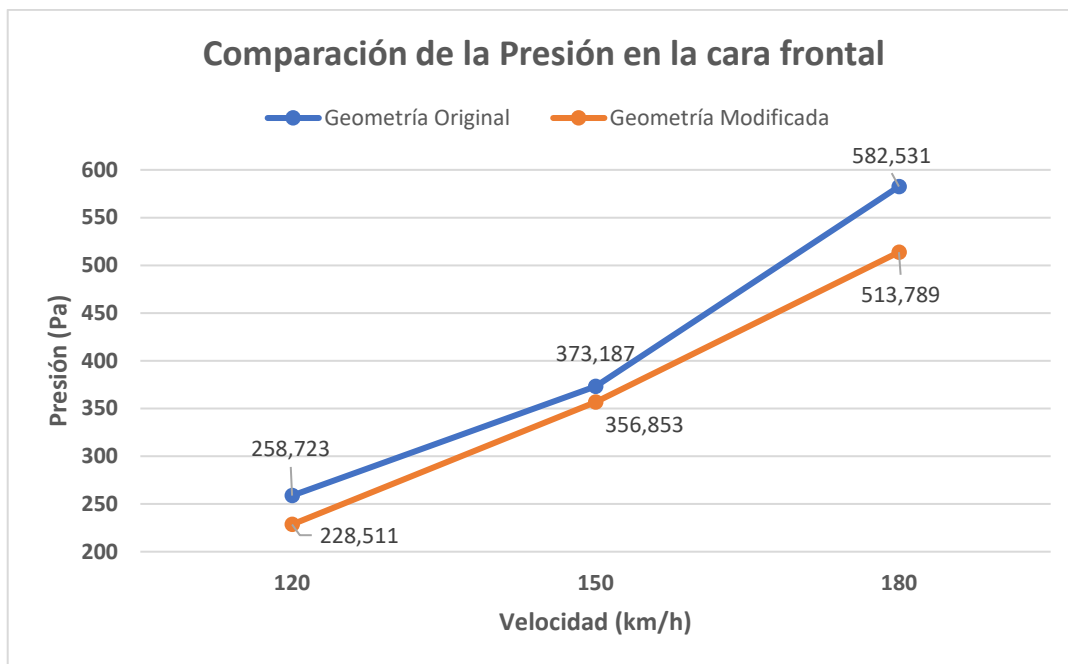


**Figura 3.15** Efecto de la reducción del coeficiente de resistencia aerodinámica sobre la economía de combustible a diferentes velocidades para un automóvil de pasajeros de tamaño mediano (Wong, 2001, pág. 223)

En este estudio se consiguió que el coeficiente de arrastre se reduzca aproximadamente 0,05 a 120 km/h y 180 km/h; sin embargo, existen muchos factores a tomar en cuenta para el cálculo del consumo real de combustible los cuales exceden el alcance de presente proyecto. Es objeto de estudios futuros el poder determinar el consumo de combustible usando tanto el parachoques original como el prototipo.

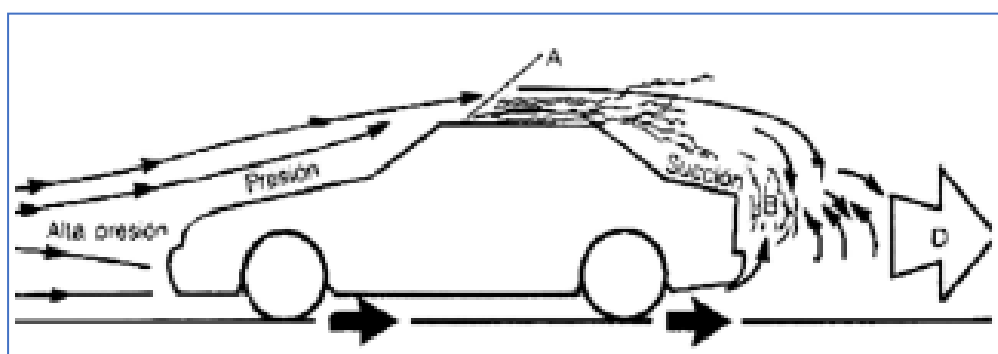
### 3.4.3 PRESIÓN EN LA CARA FRONTAL

La variación entre la presión generada por el flujo de aire en la cara frontal del vehículo está representada en la Figura 3.16, en ella se establece como las mejoras realizadas en el parachoques dan resultados efectivos, que a una velocidad de 120 km/h la presión se reduce en 11,68%, al llegar el vehículo a los 150 km/h la disminución de la presión es del 4,38%, cuando la velocidad alcanza los 180 km/h se identifica que la presión se redujo en un 11,8%.



**Figura 3.16** Comparación de la presión en la cara frontal entre las geometrías

Como muestra la Figura 3.17, el flujo de aire actúa sobre la superficie exterior produciendo zonas de presión, depresión y rozamiento e influyendo no solo en el avance final del vehículo por la resistencia aerodinámica generada, sino también por los esfuerzos que se generan sobre las llantas y a elevadas velocidades sobre la estabilidad direccional del mismo (Iskandar, 2006, pág. 67).



**Figura 3.17** Flujo exterior de aire  
(Iskandar, 2006, pág. 67)

El estudio de la aerodinámica de vehículo trata el comportamiento que tiene el aire mientras se desliza sobre la superficie del automóvil, modificar las formas de la carrocería para facilitar ese deslizamiento y que las fuerzas ejercidas sobre el vehículo disminuyan es muy importante; un auto bien diseñado aerodinámicamente necesitará menos recursos para

superar la resistencia aerodinámica, provocará mayor rendimiento y consumirá menos combustible.

### 3.5 ELABORACIÓN DEL PROTOTIPO

Para el proceso de manufactura se consideró 4 capas de resina epóxica y 3 capas de fibra de cabuya suelta acatando la fracción volumétrica que presentó mejores propiedades mecánicas 75% de matriz y 25% de refuerzo; y considerando la orientación de las fibras  $90^{\circ}$   $0^{\circ}$   $90^{\circ}$  (Ponce, 2020). En la Tabla 2.2 y Tabla 2.3 se establecen las cantidades de resina epóxica y de fibra de cabuya necesarias para la elaboración del prototipo.

#### 3.5.1 PREPARACIÓN DEL MOLDE

Para la fabricación del parachoques se necesitó un molde, para este fin se utilizó un parachoques del vehículo Volkswagen Gol 2003 en desuso cuyos puntos de anclaje coinciden con los del Volkswagen Gol 2004.



**Figura 3.18** Parachoques para usar de molde

Dado que es un prototipo, se necesitó trabajar en base a las medidas y formas del modelado 3D presentado en el capítulo II; para este fin se usó un estilete para cortar las partes no deseadas, el nuevo diseño fue trabajado en cartón de 3mm el cual fue adherido al parachoques.



**Figura .3.19** Modificación del molde

Concluidas las modificaciones se limpió el molde para que no existan impurezas que puedan influir de manera negativa en el acabado superficial del elemento, se colocó el molde sobre una superficie fija y se procedió a colocar tres capas de cera desmoldante.

Este paso es de vital importancia en la manufactura puesto que, si la cera no cubre la totalidad del molde, este quedará adherido y dificultará el desprendimiento de la pieza, situación que puede comprometer la integridad del parachoques.

### **3.5.2 COLOCACIÓN DEL MATERIAL**

Se preparó la mezcla de resina epóxica con el catalizador manteniendo las concentraciones establecidas por el fabricante; una vez que la mezcla sea homogénea se coloca una primera capa sobre el molde teniendo en consideración los volúmenes calculados en la Tabla 2.1.

En la Figura 3.20 se visualiza la aplicación de fibra de cabuya suelta constituyendo la primera capa de refuerzo en los valores y orientación establecidos previamente. Se usa una brocha para facilitar la impregnación de la resina en la fibra; se deja secar por una hora para continuar con la siguiente capa de matriz y refuerzo.





**Figura 3.20** Primera capa de refuerzo

Este procedimiento se repite para las capas restantes, tres de matriz y dos de refuerzo, es importante evitar la formación de burbujas de aire en el proceso ya que puede afectar el acabado superficial del parachoques.

Dada las dimensiones y la forma del elemento surgieron una complicación durante el proceso de manufactura, en la Figura 3.21 se puede observar que la distribución y la alineación de las fibras no son uniformes comparadas con lo observado en el proceso de fabricación de las probetas del mismo material. Esto influye directamente en el espesor del parachoques



**Figura 3.21** Tercera capa de refuerzo



La cantidad de catalizador debe ser la exacta debido que influye directamente en el comportamiento de la resina, al variar la concentración de catalizador, la resina puede solidificarse muy rápido o por el contrario puede tardar demasiado en secar.

Como se muestra en la Figura 3.22. se efectuó un pulido en la parte externa de la pieza con el objetivo de eliminar residuos y obtener un buen acabado en la superficie. En primera instancia, se pule con lija número 80 y posteriormente con lija número 240. De esta manera la superficie del parachoques reúne las condiciones necesarias para realizar el acabado superficial.



**Figura 3.22** Pulido del parachoques

Durante la fase de desmolde se pudo constatar que existieron resquebrajamientos en partes puntuales del parachoques, la Figura 3.23 muestra el elemento después de la fase de desmolde, se distingue un parachoques resistente, con buena apariencia y apto para su montaje en el vehículo.



**Figura 3.23** Parachoques finalizado

### 3.5.3 ACABADO SUPERFICIAL

Como etapa final en el proceso de manufactura del parachoques se realizaron los acabados superficiales con el propósito de proporcionar a la pieza un acabado liso muy semejante a los parachoques comerciales, para esto, se detalla su procedimiento a continuación.

Se aplica una fina capa de masilla sobre toda la superficie del parachoques para cubrir sus imperfecciones y se la deja secar por un periodo de tiempo de entre 15 y 20 minutos como se muestra en la Figura 3.24.



**Figura 3.24** Aplicación de masilla

Consecutivamente se alisan las superficies con la ayuda de una lija número 150 y posteriormente con una lija número 180. En la Figura 3.25 se identifica el resultado obtenido. Es necesario limpiar las superficies trabajadas para retirar partículas de polvo generadas durante el pulido ya que estas pueden estropear los procesos pertenecientes al acabado superficial.



**Figura 3.25** Parachoques pulido

A continuación se aplica pintura de fondo para sellar las correcciones realizadas anteriormente, la Figura 3.26 muestra el proceso de secado de la pieza en cual tarda aproximadamente 30 minutos.



**Figura 3.26** Pintura de fondo del parachoques

La pintura de fondo también permite nivelar pequeños defectos de la masilla, en este caso se puede evidenciar que aún persisten imperfecciones en la superficie del parachoques, motivo por el cual se requiere una segunda aplicación de masilla en los puntos específicos a corregir tal como se muestra en la Figura 3.27.



**Figura 3.27** Segunda aplicación de masilla

Una vez transcurrido el tiempo de secado se procede a pulir las superficies tratadas con la masilla con lija de agua número 240 y posteriormente con lija de agua número 360 (Figura 3.28) para eliminar defectos mínimos en la superficie; se debe limpiar el polvo del parachoques previo a la fase de pintura.





**Figura 3.28** Pulido final del parachoques

Para un acabado perfecto, la pintura debe estar preparada según las especificaciones del fabricante, se aplican dos capas de pintura y se deja secar el parachoques por 24 horas; luego, se aplica una capa de cera para proteger la pintura y darle un brillo adicional. Finalmente se colocan las mallas de protección en las entradas de aire. En la Figura 3.29 se observa el elemento terminado.



**Figura 3.29** Parachoques terminado

#### **3.5.4 INSTALACIÓN**

La etapa final del proceso de fabricación del parachoques consiste en el montaje del elemento en el vehículo, de esta manera se demuestra la funcionalidad del prototipo. La Figura 3.30 muestra el elemento instalado en el vehículo, en ella se distingue la calidad del acabado superficial.



**Figura 3.30** Instalación del parachoques en el vehículo

### 3.6 COMPARACIÓN DE PROPIEDADES FÍSICAS

- **Parachoques Original**

Con la ayuda de un instrumento de medición se obtuvo el valor correspondiente a la masa del parachoques original, sus resultados se muestran en la Figura 3.31.



**Figura 3.31** Masa del parachoques original

El parachoques original está hecho de PP+EPDM+T10, este material es el resultado de una mezcla de polipropileno (PP), Copolímero de etileno-propileno-dieno (EPDM) y 10% de talco (T10).

El polipropileno fue inventado en 1954 por el profesor Natta y en 1957 Montedison fue el primero en comercializarlo, bajo la marca Moplen. Se obtiene a partir de la polimerización del propileno o propeno. Pertenece al grupo de las poliolefinas y entre sus principales aplicaciones podemos citar empaques de alimentos, tejidos, equipos de laboratorio componentes automovilísticos (Moro García, 2016, pág. 31).

Habitualmente el porcentaje de etileno que se le añade en la polimerización oscila entre un 5-30%, pero en nuestro caso necesitamos mejores características que añadiendo un porcentaje básico. La composición variará entre un 45%-75% de etileno, siendo en general más resistente según aumentamos este porcentaje. Si además agregamos un tercer componente del tipo dieno, el resultado es el caucho de etileno-propileno-dieno o EPDM. De esta manera aumentamos el aislamiento eléctrico y obtenemos una resistencia muy buena a los agentes atmosféricos. Nuestra temperatura de trabajo oscilará entre -30 °C y 140 °C (Moro García, 2016, pág. 31).

El talco es un silicato de magnesio hidratado natural fibroso. Su densidad es 2,4 g/ml y su dureza en la escala de Mohs es 1. Lo que se consigue añadiendo talco es un aumento en la resistencia al calor que el PP normal. De esta manera se obtiene el PP EPDM T10 mediante un moldeo por inyección que para resumir posee las buenas características resistentes del polipropileno, mejorando el aislamiento frente a los agentes atmosféricos escogiendo el tipo EPDM, y aumentando su resistencia al calor mediante el talco. Por lo que cubrimos todas las necesidades básicas del parachoques de un coche (Moro García, 2016, pág. 32).

Otras características de este:

- Estructura elástica, con buena recuperación de la deformación por impacto.
- Su aspecto y tacto es ceroso.
- Se suelda con facilidad.
- Resistente a la mayoría de los disolventes.
- Se daña fácilmente al cizallamiento

- A partir de 90° tiende a deformarse.
- En el desbarbado de la soldadura tiende a embotarse con facilidad.
- Este plástico presenta una mayor elasticidad y resistencia al impacto que el PP puro.

**Tabla 3.8** Densidad del PP-EPDM-T10

PROPIEDAD	TEST	VALOR	UNIDAD
Densidad	ISO 1183	0,94	g/cm <sup>3</sup>

Fuente: (Moro García, 2016, pág. 32)

Para encontrar el volumen y comparar sus valores se utilizó la siguiente fórmula.

$$\rho = \frac{m}{v} \quad [8]$$

Donde:

$\rho$  = densidad

$m$  = masa

$v$  = volumen

$$v = \frac{m}{\rho}$$

$$v = \frac{5450 \text{ g}}{0,94 \text{ g/cm}^3}$$

$$v = 5797,87 \text{ cm}^3$$

- **Parachoques modificado**

El prototipo está fabricado con matriz de resina epóxica (75%) y refuerzo de fibra de cabuya (25%), en el capítulo II se calculó su densidad obteniendo 1,15 g/cm<sup>3</sup>. Se midió la

masa mediante una balanza obteniendo 6,4 kg (6400 g) tal como se muestra en la Figura 3.32



**Figura 3.32** Masa del parachoques modificado

Para encontrar el volumen en cada caso y comparar sus valores se utilizó la siguiente fórmula.

$$v = \frac{m}{\rho}$$

$$v = \frac{6400 \text{ g}}{1,15 \text{ g/cm}^3}$$

$$v = 5565,21 \text{ cm}^3$$

Habiendo calculado las propiedades físicas para cada parachoques con su material constitutivo correspondiente se establece una comparación entre ellas. La Tabla 3.9 muestra los resultados de masa, volumen y densidad, en ella se establece que la masa del parachoques original es menor en 1 kg respecto a la del parachoques modificado lo que implica un aumento en el peso del vehículo; en cuanto al volumen, el parachoques original ocupa aproximadamente  $200 \text{ cm}^3$  más que el modificado; las densidades fueron obtenidas mediante revisión bibliográfica, allí se determina que el material PP+EPDM+T10 es menos denso que el material compuesto.



**Tabla 3.9** Comparativa de propiedades físicas

<b>PROPIEDAD</b>	<b>PARACHOQUES ORIGINAL (PP+EPDM+T10)</b>	<b>PARACHOQUES MODIFICADO (RESINA EPÓXICA + FIBRA DE CABUYA)</b>	<b>UNIDADES</b>
Masa	5450	6400	[g]
Volumen	5797,87	5565,21	[cm <sup>3</sup> ]
Densidad	0,94	1,15	[g/cm <sup>3</sup> ]

**Fuente:** Autores

### 3.7 ANÁLISIS DE COSTOS DEL ELEMENTO

#### 3.7.1 COSTOS DE PRODUCCIÓN

En este apartado se consideran todos los recursos utilizados para la producción del parachoques entre los que destacan:

- **Costo Computacional**

La Tabla 3.10 hace referencia a la utilización de hardware y software para realizar los diseños del prototipo y validar su funcionamiento previo su la elaboración física.

**Tabla 3.10** Costo computacional

<b>DESCRIPCIÓN</b>	<b>HORA</b>	<b>VALOR HORA (USD)</b>	<b>VALOR TOTAL (USD)</b>
Modelado	12	8	96
Simulación	10	8	80
<b>TOTAL</b>			176

**Fuente:** Autores

- **Costo de Materiales**

Se toma en cuenta los elementos tangibles que conforman la pieza, incluyendo el molde, los detalles se presentan en la Tabla 3.11.

**Tabla 3.11** Costo de materiales

<b>CANTIDAD</b>	<b>DESCRIPCIÓN</b>	<b>UNIDAD</b>	<b>VALOR UNITARIO (USD)</b>	<b>VALOR TOTAL (USD)</b>
15	Resina epóxica	kg	17,25	258,75
1	Cera desmoldante	kg	16,30	16,30
5	Fibra de cabuya	kg	5	25
Subtotal (+ 10%)				330,05
1	Molde	--	100	200
1	Acabado superficial	--	30	30
<b>TOTAL</b>				<b>530,05</b>

**Fuente:** Autores

Es importante mencionar que en el costo de la resina ya está incluido en valor correspondiente al catalizador. Además, al costo de los materiales constitutivos del parachoques se incrementó un 10% por concepto de pérdidas de material durante el proceso de fabricación.

- **Costo por mano de obra**

Se define como mano de obra al esfuerzo y/o conocimiento, pudiendo ser físico o mental que un individuo aporta para llevar a cabo una actividad de fabricación, mantenimiento o reparación de un bien. También hace alusión a la remuneración que se le paga al individuo (Tabla 3.12).

**Tabla 3.12** Costo por mano de obra

<b>DESCRIPCIÓN</b>	<b>HORA</b>	<b>VALOR HORA (USD)</b>	<b>VALOR TOTAL (USD)</b>
Maestro	15	1,66	24,9
Colaborador	15	1,66	24,9
<b>TOTAL</b>			<b>49,8</b>

**Fuente:** Autores

Los valores presentes fueron asignados tomando en cuenta que el trabajo fue realizado por personas que perciben el salario básico unificado actual, es decir USD 400.

### 3.7.2 COSTOS INDIRECTOS

Los costos indirectos son aquellos que no son directamente imputables a la producción del elemento (Tabla 3.13).

**Tabla 3.13** Costos Indirectos

DESCRIPCIÓN	CANTIDAD	VALOR (USD)	VALOR TOTAL (USD)
Transporte	2	10	20
Utensillos- herramientas	--	--	50
Material complementario	--	--	100
Imprevistos	--	--	50
TOTAL			220

**Fuente:** Autores

### 3.7.3 COSTO TOTAL DEL PROYECTO

La Tabla 3.14 detalla el costo global del parachoques elaborado con material compuesto de resina epóxica y refuerzo de fibra de cabuya.

**Tabla 3.14** Costo Total

Costo	Valor
Costo Computacional	176
Costo de Materiales	530,05
Costo por mano de obra	49,8
Costo Indirecto	220
TOTAL	975,85

**Fuente:** Autores

El presente proyecto costó USD 975,85, teniendo en cuenta que, si se desea construir este parachoques en serie, el costo neto del prototipo será USD 379,85; este valor es superior al de un parachoques original cuyo valor oscila los USD 120.

## CAPÍTULO IV

### 4. CONCLUSIONES Y RECOMENDACIONES

#### 4.1 CONCLUSIONES

- En base a investigaciones realizadas previamente acerca de materiales compuestos se logró establecer una orientación para el desarrollo del proyecto, así como las configuraciones y características adecuadas para la aplicación del material en piezas de vehículos. Se determinó que, debido a su fácil acceso y su gran resistencia, la fibra de cabuya constituye una alternativa a tomar en cuenta para la fabricación de parachoques. Las configuraciones del material idóneas para este estudio fueron: fracción volumétrica 75% matriz de resina epóxica, 25% refuerzo de fibra de cabuya, y orientación de las fibras a 90°- 0°- 90°. Los ensayos realizados por Ponce (2020) demostraron que el material en cuestión obtiene buena resistencia mecánica a tracción, flexión e impacto, siendo estos 52,25 MPa, 118,81 MPa y 1,53 J respectivamente; representando características suficientes para la aplicación en autopartes de vehículos.
- Se digitalizó dos geometrías del vehículo en el software CAD Solidworks, la primera corresponde a la original del vehículo Volkswagen Gol 2004 y la otra sustituye el parachoques delantero original por un prototipo pensado en mejorar las condiciones aerodinámicas del automotor; con medidas idénticas en ambos casos (3883 x 1628 x 1415) mm que corresponden a largo, ancho sin espejos y altura respectivamente.
- Se estudió el comportamiento aerodinámico de las geometrías mediante el módulo CFX del Software Ansys a tres diferentes velocidades de 120 km/h, 150 km/h y 180 km/h consiguiendo un coeficiente de arrastre para la geometría original igual a (0.393, 0.363, 0.393) respectivamente; y para la geometría modificada un coeficiente igual a 0.347 en las tres velocidades. También se analizó los resultados de otras variables como Fuerza de arrastre y presión en la cara frontal para seleccionar el parachoques con mejor comportamiento en el túnel de viento, se

identificó que el prototipo propuesto presenta una reducción del coeficiente de arrastre en un promedio de 11,7%, fuerza de arrastre y presión en la cara frontal en un promedio de 9,25% haciendo factible su fabricación.

- El proceso empleado para la manufactura del prototipo de parachoques fue el de estratificación manual debido a los bajos costos y a que no requiere mano de obra especializada, al ser el parachoques un elemento relativamente grande se volvió difícil mantener con exactitud los valores de fracción volumétrica establecidos, la orientación de las fibras y el grosor del elemento; sin embargo, el elemento generado mediante la mezcla de resina y fibras naturales trajo consigo varias ventajas; por su composición contribuye a una mejor y más rápida descomposición al término de su vida útil, por su forma reduce el esfuerzo necesario del vehículo para desplazarse de modo que se consigue un ahorro de combustible y reducción de emisiones de gases contaminantes a la atmósfera. Adicionalmente se llevó a cabo un análisis comparativo de las propiedades físicas como masa, volumen y densidad del parachoques original con el prototipo donde se identificó que el parachoques fabricado con material compuesto es más denso y pesado, no obstante, su volumen es menor.
- Se realizó un análisis de costos del parachoques para contrastar su precio comercial con el de un parachoques original, en el cual se demostró que su costo es superior al de un original, esto le resta competitividad como material alternativo para la fabricación de autopartes.

## 4.2 RECOMENDACIONES

- Investigar diferentes fracciones volumétricas de matriz y refuerzo, así como orientación de las fibras que presenten resultados similares en sus ensayos para su aplicación en estudio posteriores
- El diseño 3D de las geometrías debe ser lo más detallado posible, ya que mientras más detalles se logre plasmar, más cercanos a la realidad serán los resultados de las simulaciones; de la misma manera, se recomienda investigar técnicas de modelado que permitan mejorar los detalles del vehículo
- Generar un volumen de control idóneo, donde se pueda identificar con precisión la velocidad y presión del sistema tanto delante como detrás del vehículo, para analizar los resultados obtenidos se necesita tener un criterio de diseño además de conocimientos suficientes en aerodinámica para identificar cual es el mejor modelo.
- Para el proceso de fabricación es necesario aplicar la suficiente cera desmoldante de manera que al desmoldar disminuya el riesgo de quiebre en el elemento; además, colocar la resina como capa inicial ya que facilita la adherencia y mejor humectación de la fibra y, finalmente, para mejorar la estética del elemento, se puede implementar acabados en la superficie del parachoques como masillado, fondeado y pintura.
- Proponer un estudio para determinar el ahorro real de combustible usando el nuevo modelo de parachoques y la factibilidad de su fabricación en serie.

## REFERENCIAS BIBLIOGRÁFICAS

1. Abdellaoui, H., & Raji, M. (2019). Investigation of the deformation behavior of epoxy-based composite materials. *Elsevier Ltd*. Obtenido de Mechanical characteristics of epoxy matrix.
2. ANSYS, I. (12 de Febrero de 2015). *Mesh Quality & Advanced Topics: Introduction to Ansys Meshing*. Obtenido de [https://www.academia.edu/16970000/MESH\\_QUALITY\\_AND\\_ADVANCED\\_TO\\_PICS\\_ANSYS\\_WORKBENCH\\_16\\_0](https://www.academia.edu/16970000/MESH_QUALITY_AND_ADVANCED_TO_PICS_ANSYS_WORKBENCH_16_0)
3. Ashby, M. (2011). *Materials Selection in Mechanical Design* ( Vol. Tercera Edición). *Ingemecanica*.
4. Asimbaya, M., & Proaño, D. (2006). Diseño de una prensa calefactora para procesamiento de materiales compuestos.
5. Cengel, Y., & Cimbala, J. (2010). *Mecánica de fluidos: Fundamentos y aplicaciones*. México D. F.: Mc Graw Hill.
6. CICO. (Noviembre de 2009). "*Perfil de las demás cuerdas y cordajes del género agave*". Obtenido de <https://docplayer.es/34309934-Perfil-de-las-demas-cuerdas-y-cordajes-del-genero-agave-fibras-de-cabuya-sisal-etc.html>
7. Desai, M., Chaniwala, S., & Nagarsheth, H. (Octubre de 2008). Experimental and Computational Aerodynamic Investigations of a Car. *WSEAS TRANSACTIONS on FLUID MECHANICS*, 3, 359-368.
8. Fernández, J. M. (2012). *Técnicas numéricas en ingeniería de fluidos-Introducción a la dinámica de fluidos computacional (CFD) por el método de volúmenes finitos*. Barcelona: REVERTÉ.
9. Fraga, B. (2017). Análisis aerodinámico de un camión Hino serie 500 mediante la inclusión de un alerón en el techo de la cabina.
10. Goodman, S. (1999). *Handbook of Thermoset Plastics*. Estados Unidos: Noyes Publications.
11. Guerrero, V., Dávila, J., Galeas, S., Pontón, P., Rosas, N., Sotomayor, V., & Valdivieso, C. (2011). *NUEVOS MATERIALES: APLICACIONES ESTRUCTURALES E INDUSTRIALES*.



12. Hernández , V., & Hernández , F. (2019). Utilización del programa de CAD SolidWorks como herramienta para la explicación de contenidos y conceptos teóricos en Ingeniería Gráfica.
13. Imbaquingo, R. (2018). CARACTERIZACIÓN, DISEÑO Y SIMULACIÓN DE UN GUARDAFANGO DEL VEHÍCULO CHEVROLET AVEO CONSTITUIDO CON MATERIAL COMPUESTO A BASE DE RESINA EPOXI Y REFUERZO DE FIBRAS ORGÁNICAS.
14. Iskandar, B. (2006). Estudio de la aerodinámica en vehículos. *Prospectiva*, 4(2), 66-70.
15. Kim, Y. (2012). Natural fibre composites (NFCs) for construction and automotive industries. *Handbook of natural fibers*, 254-279. Obtenido de <https://doi.org/10.1533/9780857095510.2.254>
16. Leão, L. (09 de Julio de 2020). *Blog de Ingeniería Eléctrica Moderna*. Recuperado el 25 de Marzo de 2021, de <https://www.e3seriescenters.com/es/blog-de-ingenieria-electrica-moderna/cad-vs-cae-vs-cam-diferencias>
17. Levy Neto, F., & Pardini , L. (2006). *Compósitos Estruturais: Ciência e tecnologia*. São Paulo, Brasil: Edgard Blücher.
18. Llop , M., López , J., López, A., Vilaseca, F., & Mutjé, P. (2005). Influencia de la modificación de las fibras sobre las características a fractura de un poliestireno reforzado con fibras de yute. *Mecánica de la fractura*, 22.
19. Loza, R., & Pila, G. (2017). Fabricación de un retrovisor para el vehículo Suzuki Forsa con material compuesto de matriz polimérica de Poliéster y refuerzo natural del Cabuya.
20. Majewski, T., & Bledzki, A. (2013). Plásticos reforzados con fibras naturales en el sector automotriz. *Ideas*, 23-33.
21. Moreano, D., & Zambrano , D. (2016). Diseño y construcción de parachoques delantero y posterior de un vehículo Chevrolet Optra año 2008 a partir de fibra natural de Abacá.
22. Moro García, A. (2016). Cálculo experimental de los procesos de punzonado sobre los principales plásticos del sector automovilístico.

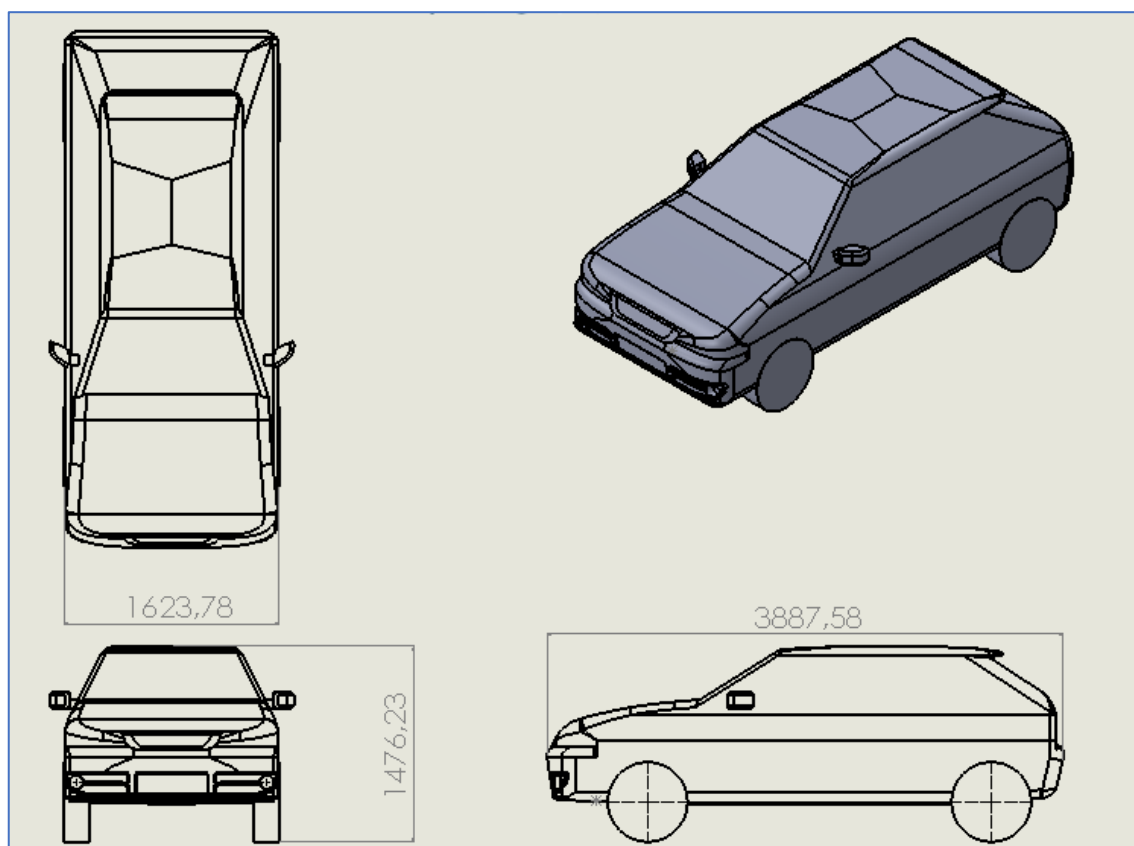
23. Moyano Arévalo, J. (2017). Caracterización y aplicación de material compuesto de resina de poliéster y refuerzo de totora para la fabricación de parachoques delantero de autobus urbano.
24. Mysamy, K., & Rajendran. (2011). The mechanical properties, deformation and thermomechanical properties of alkali treated and untreated Agave continuous fibre reinforced epoxy composites. *Materials and Design*, 3076-3084. Obtenido de Materials and Design: <https://doi.org/10.1016>
25. Pachacama Nasimba, V. P. (2015). Diseño, carcterización y aplicación de un material compuesto con base de resina epoxi y refuerzo de fibras orgánicas para la aplicación en un prototipo de capot de la camioneta Mazda BT-50.
26. Pickering, K. (2008). *Properties and Performance of Natural-Fibre Composites*. Estados Unidos: Woodhead Publishing.
27. Plastics Technology Mexico. (09 de 05 de 2016). *Materiales reforzados que marcan tendencia en automotriz*. Obtenido de <https://www.pt-mexico.com/art%C3%ADculos/materiales-reforzados-que-marcan-tendencia-en-automotriz>
28. Ponce, L. (2020). Caracterización de un material compuesto a base de Resina Epóxica reforzado con fibra de cabuya comparado con la misma resina reforzado con fibra de caña de azúcar.
29. Pruna, L., Velasco , F., Chachapoya, F., & Paredes, C. (2020). Elaboración de la fibra de cabuya en tejido plano como matriz de refuerzo para la construcción de un retrovisor. *Ingenius*, 81-86. Obtenido de Ingenius: <https://doi.org/10.17163/ings.n24.2020.08>
30. Roca, X., Casals, M., & García, A. (2011). POTENCIALIDAD DEL USO DE MATERIALES COMPUESTOS EN PROYECTOS DE CONSTRUCCIÓN. 1681-1690.
31. Romay, M., & Hernandez, J. (24 de 04 de 2019). *Canales Sectoriales* . Obtenido de Innegra: el nuevo refuerzo en la industria de los materiales compuestos: <https://www.interempresas.net/Portada/Articles/244627-Innegra-el-nuevo-refuerzo-en-la-industria-de-los-materiales-compuestos.html>
32. Sanjay, M. (2002). *Composites Manufacturing: Materials, Product, and Process Engineering*. Estados Unidos: CRC Press.

33. Senplades, S.N. (2017). Plan Nacional de Desarrollo 2017-2021-Toda una Vida. Plan nacional de desarrollo.
34. Thomas, K., & Gilchrist, M. (2019). Plastics and Polymer Composites. *Economics and Statistics Department*.
35. Um, D. (2018). *Solid Modeling and Applications*. Texas: Springer.
36. Volkswagen. (2004). Manual de instrucciones Gol - Gol Country.
37. Witayakran, S., Smitthipong, W., Wangpradid , R., & Chollakup , R. (06 de 04 de 2017). Natural Fiber Composites: Review of Recent Automotive Trends. In Encyclopedia of Renewable and Sustainable Materials. *Advanced Synthesis & Catalysis*. Obtenido de *Advanced Synthesis & Catalysis*.
38. Wong, J. Y. (2001). *Theory of ground vehicles*. Ottawa, Canada: John Wiley & Sons.
39. Zuccarello, B., & Zingales, M. (2017). Toward high performance renewable agave reinforced biocomposites: Optimization of fiber performance and fiber-matrix adhesion analysisComposites Part B: Engineering,. *Composites Part B*, 109-120. Obtenido de <https://doi.org/10.1016/j.compositesb.2017.04.011>

## **ANEXOS**

## ANEXO I

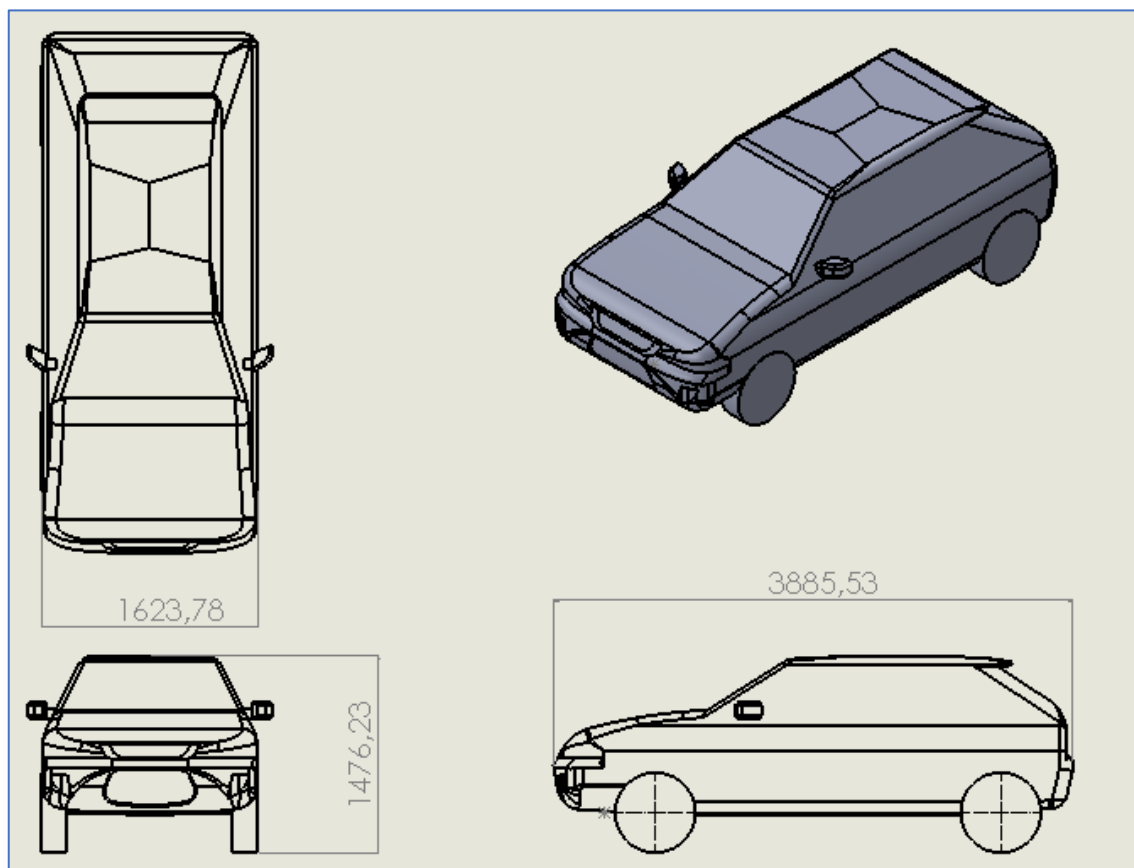
## PLANOS DE LA GEOMETRÍA ORIGINAL



**Figura A. I.** Planos de la geometría original del vehículo Volkswagen Gol 2004  
(Autores)

## ANEXO II

## PLANOS DE LA GEOMETRÍA MODIFICADA



**Figura A. II.** Planos de la geometría modificada del vehículo Volkswagen Gol 2004  
(Autores)

### ANEXO III

## PROPIEDADES DEL AIRE A 1 atm DE PRESIÓN

Propiedades del aire a 1 atm de presión							
Temp. <i>T</i> , °C	Densidad $\rho$ , kg/m <sup>3</sup>	Calor específico $c_p$ J/kg · K	Conductividad térmica $k$ , W/m · K	Difusividad térmica $\alpha$ , m <sup>2</sup> /s	Viscosidad dinámica $\mu$ , kg/m · s	Viscosidad cinemática $\nu$ , m <sup>2</sup> /s	Número de Prandtl Pr
-150	2.866	983	0.01171	$4.158 \times 10^{-6}$	$8.636 \times 10^{-6}$	$3.013 \times 10^{-6}$	0.7246
-100	2.038	966	0.01582	$8.036 \times 10^{-6}$	$1.189 \times 10^{-6}$	$5.837 \times 10^{-6}$	0.7263
-50	1.582	999	0.01979	$1.252 \times 10^{-5}$	$1.474 \times 10^{-5}$	$9.319 \times 10^{-6}$	0.7440
-40	1.514	1002	0.02057	$1.356 \times 10^{-5}$	$1.527 \times 10^{-5}$	$1.008 \times 10^{-5}$	0.7436
-30	1.451	1004	0.02134	$1.465 \times 10^{-5}$	$1.579 \times 10^{-5}$	$1.087 \times 10^{-5}$	0.7425
-20	1.394	1005	0.02211	$1.578 \times 10^{-5}$	$1.630 \times 10^{-5}$	$1.169 \times 10^{-5}$	0.7408
-10	1.341	1006	0.02288	$1.696 \times 10^{-5}$	$1.680 \times 10^{-5}$	$1.252 \times 10^{-5}$	0.7387
0	1.292	1006	0.02364	$1.818 \times 10^{-5}$	$1.729 \times 10^{-5}$	$1.338 \times 10^{-5}$	0.7362
5	1.269	1006	0.02401	$1.880 \times 10^{-5}$	$1.754 \times 10^{-5}$	$1.382 \times 10^{-5}$	0.7350
10	1.246	1006	0.02439	$1.944 \times 10^{-5}$	$1.778 \times 10^{-5}$	$1.426 \times 10^{-5}$	0.7336
15	1.225	1007	0.02476	$2.009 \times 10^{-5}$	$1.802 \times 10^{-5}$	$1.470 \times 10^{-5}$	0.7323
20	1.204	1007	0.02514	$2.074 \times 10^{-5}$	$1.825 \times 10^{-5}$	$1.516 \times 10^{-5}$	0.7309
25	1.184	1007	0.02551	$2.141 \times 10^{-5}$	$1.849 \times 10^{-5}$	$1.562 \times 10^{-5}$	0.7296
30	1.164	1007	0.02588	$2.208 \times 10^{-5}$	$1.872 \times 10^{-5}$	$1.608 \times 10^{-5}$	0.7282
35	1.145	1007	0.02625	$2.277 \times 10^{-5}$	$1.895 \times 10^{-5}$	$1.655 \times 10^{-5}$	0.7268
40	1.127	1007	0.02662	$2.346 \times 10^{-5}$	$1.918 \times 10^{-5}$	$1.702 \times 10^{-5}$	0.7255
45	1.109	1007	0.02699	$2.416 \times 10^{-5}$	$1.941 \times 10^{-5}$	$1.750 \times 10^{-5}$	0.7241
50	1.092	1007	0.02735	$2.487 \times 10^{-5}$	$1.963 \times 10^{-5}$	$1.798 \times 10^{-5}$	0.7228
60	1.059	1007	0.02808	$2.632 \times 10^{-5}$	$2.008 \times 10^{-5}$	$1.896 \times 10^{-5}$	0.7202
70	1.028	1007	0.02881	$2.780 \times 10^{-5}$	$2.052 \times 10^{-5}$	$1.995 \times 10^{-5}$	0.7177
80	0.9994	1008	0.02953	$2.931 \times 10^{-5}$	$2.096 \times 10^{-5}$	$2.097 \times 10^{-5}$	0.7154
90	0.9718	1008	0.03024	$3.086 \times 10^{-5}$	$2.139 \times 10^{-5}$	$2.201 \times 10^{-5}$	0.7132
100	0.9458	1009	0.03095	$3.243 \times 10^{-5}$	$2.181 \times 10^{-5}$	$2.306 \times 10^{-5}$	0.7111
120	0.8977	1011	0.03235	$3.565 \times 10^{-5}$	$2.264 \times 10^{-5}$	$2.522 \times 10^{-5}$	0.7073
140	0.8542	1013	0.03374	$3.898 \times 10^{-5}$	$2.345 \times 10^{-5}$	$2.745 \times 10^{-5}$	0.7041
160	0.8148	1016	0.03511	$4.241 \times 10^{-5}$	$2.420 \times 10^{-5}$	$2.975 \times 10^{-5}$	0.7014
180	0.7788	1019	0.03646	$4.593 \times 10^{-5}$	$2.504 \times 10^{-5}$	$3.212 \times 10^{-5}$	0.6992
200	0.7459	1023	0.03779	$4.954 \times 10^{-5}$	$2.577 \times 10^{-5}$	$3.455 \times 10^{-5}$	0.6974
250	0.6746	1033	0.04104	$5.890 \times 10^{-5}$	$2.760 \times 10^{-5}$	$4.091 \times 10^{-5}$	0.6946
300	0.6158	1044	0.04418	$6.871 \times 10^{-5}$	$2.934 \times 10^{-5}$	$4.765 \times 10^{-5}$	0.6935
350	0.5664	1056	0.04721	$7.892 \times 10^{-5}$	$3.101 \times 10^{-5}$	$5.475 \times 10^{-5}$	0.6937
400	0.5243	1069	0.05015	$8.951 \times 10^{-5}$	$3.261 \times 10^{-5}$	$6.219 \times 10^{-5}$	0.6948
450	0.4880	1081	0.05298	$1.004 \times 10^{-4}$	$3.415 \times 10^{-5}$	$6.997 \times 10^{-5}$	0.6965
500	0.4565	1093	0.05572	$1.117 \times 10^{-4}$	$3.563 \times 10^{-5}$	$7.806 \times 10^{-5}$	0.6986
600	0.4042	1115	0.06093	$1.352 \times 10^{-4}$	$3.846 \times 10^{-5}$	$9.515 \times 10^{-5}$	0.7037

**Tabla A. III.** Propiedades del aire a 1 atm de presión  
(Cengel & Cimbala, 2010)