

UNIVERSIDAD TÉCNICA DEL NORTE



Facultad de Ingeniería en Ciencias Aplicadas
Carrera de Ingeniería en Mantenimiento Eléctrico

**ANÁLISIS COMPARATIVO DE ESTRATEGIAS DE CONTROL PARA EL
SEGUIMIENTO DEL PUNTO DE MÁXIMA POTENCIA DE UN GENERADOR
FOTOVOLTAICO**

Trabajo de grado presentado ante la Ilustre Universidad Técnica del Norte previo a
la obtención del título de grado de Ingeniería en Mantenimiento Eléctrico.

Autor:

Franklin Leonel Gualacata Rodríguez

Director:

PhD. Gerardo Isaías Collaguazo Galeano

IBARRA – ECUADOR

IDENTIFICACIÓN DE LA OBRA

En cumplimiento del Art. 144 de la Ley de Educación Superior, hago la entrega del presente trabajo a la Universidad Técnica del Norte para que sea publicado en el Repositorio Digital Institucional, para lo cual pongo a disposición la siguiente información:

DATOS DE CONTACTO			
CEDULA DE IDENTIDAD:	100401650-5		
APELLIDOS Y NOMBRES:	Gualacata Rodríguez Franklin Leonel		
DIRECCION:	Ibarra, Yahuarcocha-Calle la Huerta y Espino		
EMAIL:	figualacatar@utn.edu.ec		
TELEFONO FIJO:	062-577-065	TELEFONO MÓVIL:	0967531379

DATOS DE LA OBRA	
TÍTULO:	ANÁLISIS COMPARATIVO DE ESTRATEGIAS DE CONTROL PARA EL SEGUIMIENTO DEL PUNTO DE MÁXIMA POTENCIA DE UN GENERADOR FOTOVOLTAICO.
AUTOR:	Gualacata Rodríguez Franklin Leonel
FECHA: DD/MM/AAAA	26 de octubre del 2022
SOLO PARA TRABAJOS DE GRADO	
PROGRAMA:	<input checked="" type="checkbox"/> PREGRADO <input type="checkbox"/> POSGRADO
TITULO POR EL QUE OPTA:	Ingeniero en Mantenimiento Eléctrico
ASESOR/DIRECTOR:	PhD. Gerardo Collaguazo

CONSTANCIA

El autor manifiesta que la obra objeto de la presente autorización es original y se la desarrolló, sin violar derechos de autor de terceros, por lo tanto, la obra es original y que es el titular de los derechos patrimoniales, por lo que asume la responsabilidad sobre el contenido de la misma y saldrá en defensa de la Universidad en caso de reclamación por parte de terceros.

Ibarra, a los 26 días del mes de Octubre de 2022

EL AUTOR:



Franklin Leonel Gualacata Rodríguez

C.I.: 1004016505



UNIVERSIDAD TÉCNICA DEL NORTE
FACULTAD DE INGENIERÍA EN CIENCIAS APLICADAS

CERTIFICACIÓN DEL DIRECTOR DE TRABAJO DE GRADO

Yo, Gerardo Isaías Collaguazo Galeano en calidad de tutor del señor estudiante Valdiviezo Armas Alexis Damián certifico que ha culminado con las normas establecidas en la elaboración del trabajo de investigación titulado: "ANÁLISIS COMPARATIVO DE ESTRATEGIAS DE CONTROL PARA EL SEGUIMIENTO DEL PUNTO DE MÁXIMA POTENCIA DE UN GENERADOR FOTOVOLTAICO".

Para obtención del título de ingeniero en Mantenimiento Eléctrico, aprobado la defensa, impresión y empastado.

.....
PhD. Gerardo Isaías Collaguazo Galeano
DIRECTOR DE TRABAJO DE GRADO

DEDICATORIA

A Dios

Por ser la fortaleza que guía mi camino cada día a día, por enseñarme que, con fe, esperanza, paciencia, humildad, esfuerzo y sabiduría, todas las metas propuestas son posibles.

A mi padre y madre

Por darme la vida, y quienes supieron educarme con todo su cariño y brindarme su apoyo incondicional y por tenerme paciencia en todos los momentos fáciles y difíciles de mi vida, los que si dunda me enseñaron a superar conflictos y seguir luchando cada día por ser mejor.

A mis hermanos

Por brindarme todo su apoyo incondicional, aconsejarme y motivarme a seguir adelante durante mis estudios.

AGRADECIMIENTOS

Primeramente, quiero agradecer a la Universidad Técnica del Norte, ya que es una institución la cual enseña a sus estudiantes no solo a aprender dentro de las aulas, sino también ayuda a formar profesionales responsables con ética y moral dentro de la sociedad.

A mis docentes quiero agradecerles por todas las enseñanzas impartidas durante el trascurso de mi carrera estudiantil, por haber compartido todos estos años sus experiencias y anécdotas que sirvieron de motivación para continuar con los estudios y a su vez aprender para en un futuro aportar al crecimiento de la sociedad.

Al PhD. Gerardo Collaguazo, por su buena disposición, ya que con la ayuda de sus conocimientos y experiencias se aclaró todas las dudas durante la realización del proyecto de investigación.

Al MSc. Pérez Hernán, por su buena disposición para formar parte del cuerpo de asesores, por dar oportunas sugerencias y aportes en el desarrollo de la investigación del proyecto.

A mis amigos y a todas las personas quienes me supieron apoyar constantemente durante el trayecto de mi carrera.

Tabla de Contenido

IDENTIFICACIÓN DE LA OBRA.....	II
CONSTANCIA.....	III
CERTIFICACIÓN DEL DIRECTOR DE TRABAJO.....	IV
DEDICATORIA.....	V
AGRADECIMIENTOS.....	VI
RESUMEN.....	XIII
ABSTRACT.....	XIV
INTRODUCCIÓN.....	XV
Contextualización.....	XV
Planteamiento del Problema.....	XVII
Formulación del Problema.....	XVII
Justificación del trabajo.....	XVII
Alcance del trabajo.....	XVII
Objetivo general.....	XVIII
Objetivos específicos.....	XVIII

CAPÍTULO 1

Descripción de tecnologías aplicadas a sistemas de generación fotovoltaica y estrategias de control MPPT.....	1
1.1 Fundamentos de las células fotovoltaicas.....	1
1.1.1 Efecto fotovoltaico en las células fotovoltaicas.....	1
1.1.2 Clasificación de las celdas solares.....	2
1.1.3 Introducción a la energía solar fotovoltaica.....	3
1.1.4 Situación de la energía solar fotovoltaica en Ecuador.....	4
1.1.5 Tipos de sistemas fotovoltaicos.....	6

1.2 Convertidores electrónicos	7
1.2.1 Convertidores Buck.....	7
1.2.2 Convertidores Boost.....	7
1.2.3 Convertidores Buck-Boost.....	9
1.3 Modelado de las células fotovoltaicas.....	10
1.3.1 Modelado de una célula fotovoltaica ideal	10
1.3.2 Dependencia con la irradiación	11
1.3.3 Dependencia con la temperatura	12
1.3.4 Sombreado parcial en módulos fotovoltaicos	13
1.4 Estudio de seguimiento del punto de máxima potencia	14
1.5 Estrategias de control	15
1.5.1 Perturba y observa (P&O)	15
1.5.2 Conductancia incremental (CondInc)	16
1.5.3 Tensión a circuito abierto fraccional	17
1.5.4 Algoritmo para sombreado parcial.....	18

CAPÍTULO 2

Modelamiento de generador fotovoltaico y aplicación de algoritmos de control MPPT.....	19
2.1 Metodología para el diseño del generador fotovoltaico	19
2.2 Modelado de una celda solar real mediante Simulink de Matlab.....	21
2.2.1 Modelado de una celda solar con dependencia a la Irradiancia	22
2.2.2 Modelado de una celda solar con dependencia a la temperatura	25
2.3 Modelado matemático de un panel fotovoltaico en Simulink	26
2.4 Simulación de algoritmos para el seguimiento del punto de máxima potencia (MPPT)	33
2.4.1 Seguimiento del punto de máxima con algoritmo P&O.....	33
2.4.2 Seguimiento del punto de máxima con algoritmo (Condinc).....	35
2.4.3 Seguimiento del punto de máxima con tensión a circuito abierto fraccional	36

2.4.4 Modelo para sombreado parcial mediante Simulación de Matlab.....	37
--	----

CAPÍTULO 3

Análisis del comportamiento del sistema fotovoltaico con algoritmos MPPT y bajo condiciones de sombreado parcial.....	41
3.2 Resultado del Algoritmo Perturba y observa (P&O).....	41
3.3 Resultado del Algoritmo conductancia incremental (Condinc).....	43
3.4 Resultado de Tención a circuito abierto fraccional.....	45
3.5 Resultado del Algoritmo para sombreado parcial.....	47
3.6 Análisis comparativo entre algoritmos.....	49
Conclusiones.....	53
Recomendaciones.....	54
Bibliografía.....	55
Anexos.....	58

Índice de Figuras

Fig. 1. Efecto fotovoltaico	1
Fig. 2. Célula de Silicio monocristalino.....	2
Fig. 3. Célula de silicio policristalino.....	2
Fig. 4. Células de capa fina.....	3
Fig. 5. Células de silicio amorfo.	3
Fig. 6. Proceso para la obtención de energía solar.	4
Fig. 7. Producción energética en bornes de generación 2020 (GWh)	4
Fig. 8. Convertidor Buck.....	7
Fig. 9. Convertidor boost.....	8
Fig. 10. Convertidor Buck-boost.....	9
Fig. 11. Modelado de una célula fotovoltaica.	10
Fig. 12. Característica I-V y P-V de una célula FV.	11
Fig. 13. Curvas V-I para distintos valores de irradiancia.....	12
Fig. 14. Curvas V-I para distintos valores de temperatura.....	12
Fig. 15. Células fotovoltaicas con distintos sombreados.	13
Fig. 16. Sistema de control de un MPPT.....	14
Fig. 17. Diagrama de flujo del algoritmo de Perturbación y Observación.....	15
Fig. 18. Diagrama de flujo del algoritmo de Conductancia Incremental.	16
Fig. 19. Diagrama de flujo del algoritmo Tensión a Circuito Abierto Fraccional.	17
Fig. 20. Flujograma de la metodología aplicada	20
Fig. 21. Circuito de una celda solar real.	21
Fig. 22. Circuito de una celda solar con dependencia a la irradiancia.	23
Fig. 23. Curva I-V para distintos valores de irradiancia	24
Fig. 24. Curva P-V para distintos valores de irradiancia	24
Fig. 25. Curva I-V para distintos valores de temperatura.....	25
Fig. 26. Curva P-V para distintos valores de temperatura	26
Fig. 27. Modelado de la fotocorriente generada “ I_{ph} ”	28
Fig. 28. Modelado de corriente inversa de saturación del fotodiodo “ I_0 ”.....	29
Fig. 29. Modelado de la corriente de saturación inversa “ I_{rs} ”	30
Fig. 30. Modelado de la corriente de shunt “ I_{sh} ”	30
Fig. 31. Modelado de la corriente de la celda “ I ”	31
Fig. 32. Módulo de panel solar con dependencia a la temperatura e irradiancia	32
Fig. 33. Curvas características del panel I-V y P-V	32
Fig. 34. Modelo del circuito en función del algoritmo P&O	33
Fig. 35. Controlador del algoritmo P&O.....	34
Fig. 36. Modelo del circuito en función del algoritmo (Condinc).....	35

Fig. 37. Controlador del Algoritmo Condinc.....	35
Fig. 38. Modelo del circuito en función del algoritmo Circuito Abierto Fraccional.....	36
Fig. 39. Perfiles de sombra y estructura del arreglo del panel solar	37
Fig. 40. Modelo del panel solar	38
Fig. 41. Simulación del sombreado parcial en el panel.....	39
Fig. 42. Modelo del panel solar	40
Fig. 43. Comportamiento del voltaje ante la irradiancia constante con algoritmo P&O.	42
Fig. 44. Comportamiento de la potencia ante la irradiancia constante con algoritmo P&O. .	42
Fig. 45. Comportamiento de la potencia ante la irradiancia variable con algoritmo P&O.	43
Fig. 46. Comportamiento del voltaje ante la irradiancia constante con algoritmo Condinc...	44
Fig. 47. Comportamiento de la potencia ante la irradiancia constante con algoritmo Condinc.	44
Fig. 48. Comportamiento de la potencia ante la irradiancia variable con algoritmo Condinc.	45
Fig. 49. Comportamiento del voltaje ante la irradiancia constante con método CAF.	46
Fig. 50. Comportamiento de la potencia ante la irradiancia constante con método CAF.	46
Fig. 51. Comportamiento de la potencia ante la irradiancia variable con método CAF.	47
Fig. 52. Comportamiento del voltaje sin Sombreado parcial a 800W.....	48
Fig. 53. Comportamiento de la potencia sin Sombreado parcial a 800W.....	48
Fig. 54. Comparación de potencia extraída del sistema de paneles solares con los algoritmos P&O, CI y CAF.	49
Fig. 55. Comparación de la potencia entre algoritmo CI y Sombreado parcial a 1000W.	50
Fig. 56. Comparación de la potencia entre algoritmo CI y Sombreado parcial a 500W.	51
Fig. 57. Comparación de la potencia entre algoritmo CI y Sombreado parcial a 800W.	51

Índice de Cuadros

Tabla. 1. Centrales existentes en el Ecuador por potencia efectiva de generación de energía eléctrica.	5
Tabla. 2. Tipos de sistemas fotovoltaicos.....	6
Tabla. 3. Características del panel solar	27
Tabla. 4. Parámetros del arreglo de panel solar.....	27
Tabla. 5. Datos STC y de simulación del módulo	41
Tabla. 6. Resultados obtenidos entre algoritmos de control referentes a la potencia.	50
Tabla. 7. Resultados obtenidos entre algoritmo Condinc y modelo sombreado parcial referente a la potencia.	52

RESUMEN

En la actualidad, el desarrollo de la energía solar fotovoltaica para la generación de energía eléctrica es de gran importancia, ya que ayuda a reducir la contaminación ambiental que está afectando al mundo. Sin embargo, estos tipos de sistemas presentan inconvenientes bajo condiciones climatológicas y de instalación. El presente trabajo realiza un análisis comparativo de estrategias de control para el seguimiento del punto máximo de potencia en un generador fotovoltaico, mediante la recopilación de información y comparación de algunos algoritmos (MPPT). La metodología utilizada se basa en el análisis de información que permita hacer una comparativa de los métodos de control aplicados encaminados a determinar la viabilidad del proyecto. Para el sistema realizado de cuatro paneles solares, con una configuración de dos en serie y dos en paralelo, los resultados muestran que el algoritmo más eficiente para hacer el seguimiento del punto de máxima potencia es el de Conductancia Incremental, ya que presento una eficiencia del 98.13%. Por otra parte, el modelo del generador fotovoltaico con el algoritmo de control Condinc bajo condiciones de sombreado parcial también presento valores aceptables de eficiencia con un 97% y una reducción notable de las oscilaciones hacia el punto de máxima potencia, dando mejores resultados de seguimiento en cuanto al sombreado parcial en el sistema propuesto.

Palabras claves: Energía solar, Paneles solares, Sistemas Fotovoltaico Autónomos, Generador fotovoltaico, Convertidor, MPPT.

ABSTRACT

At present, the development of photovoltaic solar energy for the generation of electrical energy is of great importance, since it helps to reduce the environmental pollution that is affecting the world. However, these guys of systems present drawbacks under weather and installation conditions. The present work carries out a comparative analysis of control strategies for following the maximum power point in a photovoltaic generator, by collecting information and comparing some algorithms (MPPT). The methodology used is based on the information analysis that allows perform a comparative of applied control methods directed at determining the viability of the project. For the system realized of four solar panels, with a configuration of two in series and two in parallel, the results show that the most efficient algorithm for make the following up the maximum power point is the Incremental Conductance algorithm, since it presented has an efficiency of 98.13 % On the other hand, the model of the photovoltaic generator with the Condinc control algorithm under partial shading conditions also presents acceptable efficiency values with 97% and a notable reduction of the oscillations towards the point of maximum power, giving better results terms of regarding partial shading in the proposed system.

Keywords: Solar energy, Solar panels, Autonomous Photovoltaic Systems, Photovoltaic generator, Converter, MPPT.

INTRODUCCIÓN

Contextualización.

Con el transcurso del tiempo, los sistemas de energía renovable se vuelven cada vez más importantes debido a que el uso de la energía eléctrica se la obtiene de una manera más limpia y ecológica que las demás, permitiendo así evitar ciertos inconvenientes que se tiene en los sistemas convencionales para la generación de electricidad como son los contaminantes, la erosión de los suelos y la emisión de gases, los cuales son altamente perjudiciales para las personas. Estos tipos de sistemas están volviéndose más frecuentes y a su vez competitivos, ya que los componentes para su instalación son más económicos cada día (Berrío & Zuluaga, 2014).

A nivel global, los sistemas fotovoltaicos han representado en los últimos años el 40% de la producción de energía eléctrica, brindando desde el 2006 hasta la actualidad más de 2.200 megavatios de la generación solar. Esto no se podría haber logrado debido a Edmond Becquerel quien fue que descubrió el efecto fotovoltaico en los años de 1839, poco después de casi 50 años el inventor Charles Fritz crea la primera celda solar totalmente funcional (vivintsolar, 2021).

A nivel global, los sistemas fotovoltaicos han representado en los últimos años el 40% de la producción de energía eléctrica, brindando desde el 2006 hasta la actualidad más de 2.200 megavatios de la generación solar. Esto no se podría haber logrado sin la ayuda de Edmond Becquerel quien fue que descubrió el efecto fotovoltaico en los años de 1839, poco después de casi 50 años el inventor Charles Fritz crea la primera celda solar totalmente funcional (vivintsolar, 2021).

En América del Sur los sistemas de generación fotovoltaico están aún en desarrollo, Sin embargo, debido a la ubicación geográfica en la que se encuentran estos países, hace posible que los tipos de sistemas fotovoltaicos sean muchos más eficientes, ya que los países presentan mayor radiación solar en comparación con otros que se encuentran más distantes de la línea ecuatorial (Miller, 2016).

En Ecuador estos tipos de sistemas fotovoltaicos están empezando a ser implementados debido a que la demanda crece cada vez más en instalaciones domiciliarias e instalaciones industriales, por esta razón, es importante saber el cómo realizar un estudio para aplicar estos tipos de energía eléctrica, ya que son mucho más amigables con el medio ambiente y menos perjudiciales para la vida (González, 2016).

La energía solar que se recibe del generador es producida a partir del efecto fotovoltaico, el cual, mediante la exposición a la luz de ciertos tipos de materiales semiconductores, pueden generar corriente eléctrica, esto se debe a que cuando el semiconductor es sometido a la luz presenta mayor movilidad de algunos electrones que están presentes en el material por lo que la capacidad de conducir electrones aumenta, al igual que la electricidad (Roberto, 2020).

A pesar de que este tipo de energía se muestra como una alternativa fiable, el desarrollo de su tecnología aún no ha alcanzado su máximo punto, ya que presenta algunos inconvenientes como son, en los casos más comunes, no pueden alcanzar su máxima eficiencia, puesto que existen ciertos tipos de factores que hacen que los paneles solares no sean tan factibles a la hora de implementarlos, como son los costos de instalación, costos de almacenamiento de la energía, requisitos de espacio y además se debe tomar en cuenta que no puedan funcionar siempre a su máxima potencia, debido a las condiciones climatológicas que durante el año se puedan presentar en periodos nublados.

En la actualidad los sistemas fotovoltaicos tienen muchos inconvenientes de desajustes tales como el caso del sombreado parcial, que es el más común, ya que esto ocurre debido a perturbaciones cotidianas que se pueden dar debido a las nubes, árboles, edificios, o sombreado entre los mismos, al tener un sombreado en el sistema automáticamente se producirán pérdidas de energía eléctrica, además de que esto puede ocasionar una menor producción, otros efectos que se pueden presentar como el sobre calentamiento en los paneles o en el peor de los casos la destrucción de una de estas celadas, dejando al sistema ineficiente o directamente fuera de servicio (ECS, 2020).

Debido a que el voltaje y la corriente son dependientes de la irradiación solar y la temperatura, la potencia de los sistemas tiende a variar constantemente, lo que hace que la eficiencia de los paneles disminuya, sin embargo, existen ciertas técnicas para realizar un seguimiento de control capaces de analizar el punto máximo de potencia (MPPT) bajo diferentes condiciones climatológicas. Los algoritmos MPPT ayudan de cierta forma a mantener ese proceso eficiente, estos tipos de algoritmo pretenden extraer la máxima potencia en tiempo real. Los métodos más utilizados son perturba y observa, así como también la conductancia incremental, ambos métodos están ligados a garantizar el rendimiento de dichos sistemas (Chávez, 2014).

Planteamiento del Problema.

Los sistemas fotovoltaicos funcionan mediante un conjunto de celdas solares, las cuales absorben energía directamente del sol y la transforman en electricidad, sin embargo, estos tipos de sistemas pueden presentar inconvenientes en condiciones de perturbaciones climatológicas, de instalación, entre otras, que pueden originar un nublado parcial. Debido a que la energía eléctrica generada depende de la irradiación solar y la temperatura, la curva característica del punto de máxima potencia no es lineal a través del tiempo, y las condiciones anteriormente indicadas dan como resultado que la potencia de salida disminuya, provocando pérdidas en la energía eléctrica generada, reducción de la eficiencia y en el peor de los casos daños en los componentes del sistema, como inversores o baterías. Por otra parte, se ha demostrado que los algoritmos de seguimiento del punto de máxima de potencia (MPPT), mejoran la curva característica en los sistemas fotovoltaicos (J, 2010).

Formulación del Problema.

¿Cómo analizar los algoritmos MPPT, para hacer el seguimiento de punto de máxima potencia, en caso de perturbaciones o condiciones de sombreado parcial?

Justificación del trabajo.

En la actualidad, la demanda de energía eléctrica se ha vuelto un factor esencial para la actividad y el progreso a nivel global, por esa razón estos tipos de energías son indispensables para el progreso del país, ya que el consumo energético está relacionado directamente con el desarrollo económico. Por esta razón, las energías renovables se han vuelto muy demandadas en los últimos años, además de que estos tipos de sistemas son mucho más amigables con el medio ambiente.

La presente investigación consiste en analizar algoritmos (MPPT), debido a que juegan un papel muy importante en la extracción de energía eléctrica de los generadores fotovoltaicos, ya que estos tipos de algoritmos son los encargados de obtener la máxima potencia de salida bajo condiciones de perturbaciones climatológicas, como es el caso del nublado parcial, instalaciones, ángulos de orientación, entre otras. Por otra parte, el presente trabajo de grado permitirá mejorar el desarrollo de las energías renovables, ayudando así a no depender tanto de otros tipos de energías contaminantes.

Alcance del trabajo.

El presente trabajo de grado constará de la recopilación de algunas tecnologías que son aplicadas en los sistemas de generación fotovoltaicos, utilizando algoritmos de control MPPT como perturba y observa (P&O), Conductancia incremental (CondInc), Tensión a circuito abierto fraccional.

Se utilizará la herramienta de software SIMULINK de MATLAB 2018b para el modelamiento de un generador fotovoltaico de baja potencia considerando condiciones reales de irradiación y temperatura, con un convertidor boost y carga resistiva, para hacer un análisis comparativo de los resultados obtenidos mediante diversos algoritmos MPPT.

Objetivo general.

Realizar un análisis comparativo de estrategias de control para el seguimiento del punto máximo de potencia en un generador fotovoltaico, mediante la recopilación de información y comparación de algunos algoritmos (MPPT).

Objetivos específicos.

- Describir las diferentes tecnologías aplicadas a sistemas de generación fotovoltaica y estrategias de control MPPT.
- Realizar el modelamiento de un generador fotovoltaico y aplicación de algoritmos de control MPPT, bajo condiciones reales de irradiación y temperatura, utilizando herramientas de simulación especializadas.
- Analizar el comportamiento de un generador fotovoltaico con algoritmos MPPT bajo condiciones de sombreado parcial.

CAPÍTULO 1

Descripción de tecnologías aplicadas a sistemas de generación fotovoltaica y estrategias de control MPPT.

En este capítulo se abordarán algunos conceptos fundamentales acerca de la energía solar, la situación actual de la energía solar fotovoltaica en el país, los efectos que se pueden dar en las células fotovoltaicas, algunos mecanismos que pueden ayudar a mejorar la curva característica de la potencia entregada, como son los convertidores electrónicos, el modelamiento para describir el funcionamiento real de una célula fotovoltaica y las diferentes estrategias de control para el seguimiento del punto máximo de potencia.

1.1 Fundamentos de las células fotovoltaicas

La célula fotovoltaica es el componente más esencial dentro de tecnología fotovoltaica, ya que son las encargadas de transformar la energía solar a energía eléctrica y esta a su vez dependerá de las características del panel y de la intensidad del sol. Generalmente, están elaboradas a base de silicio puro con adición de impurezas de algunos elementos químicos. (Ríos R. &, 2014).

1.1.1 Efecto fotovoltaico en las células fotovoltaicas

El efecto fotovoltaico se da el instante que un fotón impacta con un electrón de la última órbita de un átomo de silicio, en este momento los electrones absorben su energía y se desplazan hacia la capa de conducción dando como resultado una corriente eléctrica como se muestra en la Figura 1, es decir el efecto fotovoltaico se produce cuando la luz solar es convertida en energía eléctrica por medio de las células fotovoltaicas (Planas, 2020).

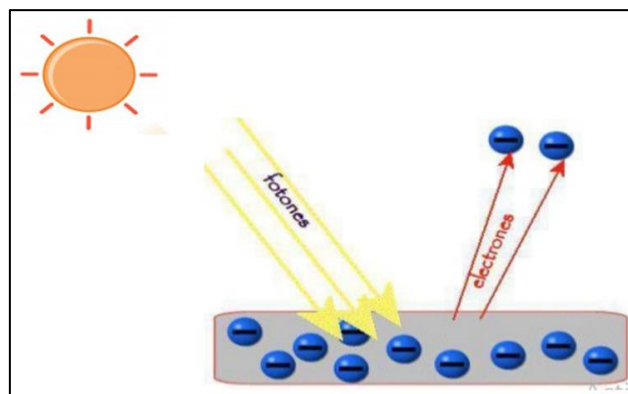


Fig. 1. Efecto fotovoltaico.

Fuente: Adaptado de (Planas, 2020)

Algunos conductores como el silicio pueden generar este proceso al ser expuestos a radiación solar. En la Figura 1, se puede observar cómo se produce el efecto fotovoltaico, para obtener la energía del sol y transformarla a energía eléctrica.

1.1.2 Clasificación de las celdas solares

Con el transcurso del tiempo se han hecho diferentes estudios acerca de estos tipos de sistemas fotovoltaicos y se ha mejorado algunos aspectos en cuanto a los materiales usados y los cuales son más sensibles a la irradiación solar, lo cual es positivo, ya que se puede producir mayor eficiencia. Las celdas de silicio cristalino generalmente son las más utilizadas, puesto que el material es abundante en nuestro entorno, a pesar de que están hechas de materiales similares, estas se clasifican en cuatro grupos:

- **Célula de silicio monocristalino**

Estas células presentan una estructura ordenada y uniforme, como se puede observar en la Figura 2. Además, se destacan por tener una mayor eficiencia respecto a las demás, su mayor desventaja es que son difíciles de fabricar y su precio es más elevado del resto, se caracterizan por tener un color azulado oscuro.



Fig. 2. Célula de Silicio monocristalino.

Fuente: (Autosolar, 2015)

- **Célula de silicio policristalino**

Se caracteriza por una estructura de cristal azulado o gris, como se puede observar en la Figura 3, esta estructura no es uniforme, lo que significa que en estos tipos de paneles el rendimiento tendera a disminuir en comparación con la fabricación de otros.



Fig. 3. Célula de silicio policristalino.

Fuente: (jensyssolar, 2018)

- **Células de capa fina**

Como se puede observar en la Figura 4, estas células generalmente son de color marrón, esta estructura presenta un alto grado de desorden, por esta razón este tipo de estructuras son más económicas que otras en comparación.



Fig. 4. Células de capa fina.

Fuente: (Ecofener, 2019)

- **Células de silicio amorfo**

Son distintas a las mencionadas anteriormente, ya que están fabricadas con silicio en estado gaseoso como se observa en la Figura 5, generalmente este tipo células presentan menor eficiencia al igual que su tiempo de vida útil, por esta razón el costo es mucho menor que las demás (Moisés, 2020).



Fig. 5. Células de silicio amorfo.

Fuente: (TECNOLOGIAS, 2006)

1.1.3 Introducción a la energía solar fotovoltaica

La energía solar fotovoltaica es considerada como un recurso energético renovable que puede ser aprovechado de distintas maneras sin causar daño al ecosistema. Generalmente, estos tipos de energías son considerados como energías limpias o verdes, ya que la energía que se obtiene es debido a la absorción de la radiación que emite sol, como se muestra en la Figura 6. A medida que este tipo de sistemas aumentan, también surge la necesidad de aplicar nuevos métodos para su explotación, puesto que los métodos tradicionales pueden llegar a ser perjudiciales en el medio ambiente al emitir gases contaminantes, erosión de suelos y daños al ecosistema (Vega, 2013).

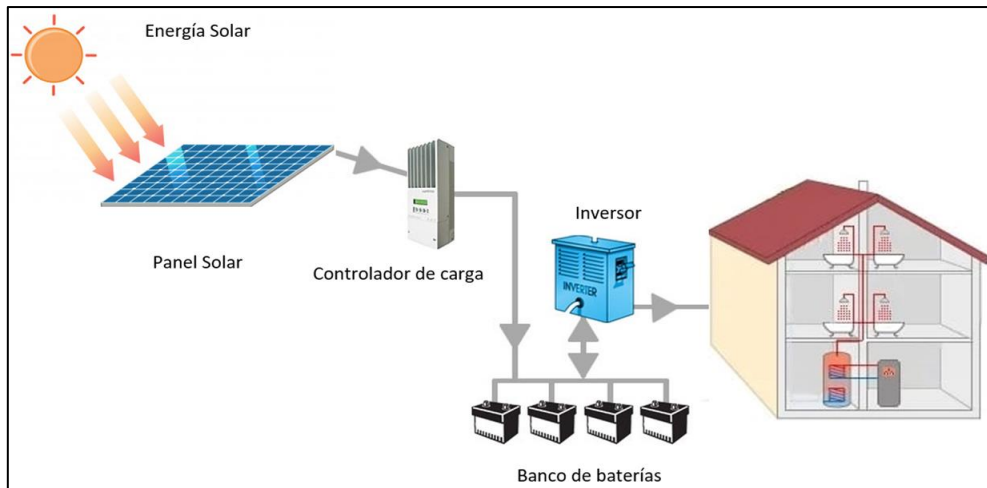


Fig. 6. Proceso para la obtención de energía solar.

Fuente: Autor

El inconveniente que se tiene en estos tipos de sistemas es su falta de fiabilidad, ya que el recurso renovable es variable frente a las condiciones ambientales y en ocasiones no pueden cumplir con la demanda requerida, lo que no ocurre con otros tipos de energías no renovables que estos a su vez si permiten el aumento o disminución de la generación de acuerdo con la demanda requerida.

1.1.4 Situación de la energía solar fotovoltaica en Ecuador

El Ecuador cuenta con diferentes sistemas de generación alrededor de todo el país con un total de 26, 566 GWh, siendo las hidroeléctricas las que generan mayor cantidad de energía eléctrica en comparación con otros sistemas de generación, sin embargo, en la mayoría de sus casos estos sistemas se encuentran ubicados alejados del punto de consumo, esto hace que presenten algunos tipos de inconvenientes, como perdidas en las líneas de transporte y grandes inversiones en la construcción de generadoras, lo que no sucede con otros tipos de sistemas renovables, a continuación se presenta en la Figura 7, algunos de los sistemas que aportan al sistema interconectado del Ecuador (Cenace, 2020).

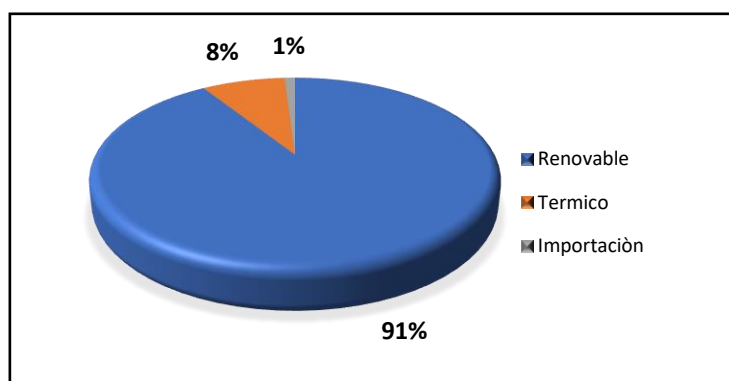


Fig. 7. Producción energética en borses de generación 2020 (GWh)

Fuente: Autor

En la Figura 7, se puede observar todos los tipos de generadoras que se utiliza para abastecer de energía eléctrica al Ecuador, la situación en general de los últimos años es positiva, ya que los sistemas renovables están siendo implementados en diferentes sectores del Ecuador, representando el 91% de la energía generada en el país.

Por otra parte, en el Ecuador existen varias empresas que están invirtiendo en estos tipos de sistemas y una de las razones principales es su implementación, ya que se los puede implementar en el mismo punto de consumo y a su vez en diferentes sitios, lo cual es una gran ventaja en comparación con otros tipos de sistemas de generación, se presenta a continuación en la tabla 1, algunas centrales de generación que se han implementado en los últimos años (MERNNR, 2018).

Tabla. 1. Centrales existentes en el Ecuador por potencia efectiva de generación de energía eléctrica.

Empresa	Central	Provincia	Cantón	Tipo de Central	Potencia Efectiva (MW)
Gransolar	Salinas	Imbabura	Ibarra	Fotovoltaica	3,00
Sanersol	Sanersol	El Oro	Santa Rosa	Fotovoltaica	1,00
Saracaysol	Saracaysol	El Oro	Santa Rosa	Fotovoltaica	1,00
Solsantos	Solsantros	El Oro	Santa Rosa	Fotovoltaica	1,00
Gonzanergy	Gonzanergy	Loja	Gonzanama	Fotovoltaica	1,00
San Pedro	San Pedro	Loja	Gonzanama	Fotovoltaica	1,00
Solchacras	Solchacras	El Oro	Santa Rosa	Fotovoltaica	1,00
Solhuaqui	Solhuaqui	El Oro	Santa Rosa	Fotovoltaica	1,00
Solsantonio	Solsantonio	El Oro	Santa Rosa	Fotovoltaica	1,00
Electrisol	Electrisol	Pichincha	Pedro Moncayo	Fotovoltaica	1,00
Epfotovoltaica	Mulaló	Cotopaxi	Latacunga	Fotovoltaica	1,00
Epfotovoltaica	Pastocalle	Cotopaxi	Latacunga	Fotovoltaica	1,00
Valsolar	Paragachi	Imbabura	Pimanpiro	Fotovoltaica	1,00
Sansau	Sansau	Guayas	Urbina Jado	Fotovoltaica	1,00





Se observa en la Tabla 1,1 que algunas empresas en el país han optado por utilizar estos tipos de sistemas en distintos sectores del Ecuador, lo que genera un gran aporte positivo para el sistema interconectado del Ecuador.

Fuente: (CELEC-EP, 2020)

1.1.5 Tipos de sistemas fotovoltaicos

Los sistemas de generación fotovoltaicos se pueden implementar en diferentes sitios, pero a pesar de que su funcionamiento es el mismo, estos se pueden aplicar de distintas formas, por ejemplo, existen algunos sistemas que están destinados únicamente para el uso común y otros que pueden aportar al sistema interconectado, a continuación, en la tabla 2, se presentan los tipos de sistemas más comunes.

Tabla. 2. Tipos de sistemas fotovoltaicos

Sistemas fotovoltaicos	
Sistemas fotovoltaicos	Gráficas
<p>Los sistemas autónomos generalmente son los que se utilizan para zonas residenciales, como en los parques o carreteras. Se basan en emplear la energía eléctrica producida para generar luz.</p>	
<p>Sistemas aislados</p> <p>Estos tipos de sistemas son totalmente independientes de la red de distribución eléctrica, ya que cuenta con todos los equipos necesarios para que el sistema sea autosuficiente, generalmente, se los instala en zonas rurales apartadas de la red de distribución.</p>	
<p>Sistemas interactivos</p> <p>Estos tipos de generadores tiene una dinámica particular, ya que nos permite almacenar energía eléctrica, para posteriormente ser utilizada en la noche, además de que también permite inyectar energía excedente a la red y a su vez puede mejorar la calidad de energía en zonas con problemas de bajo voltaje.</p>	
<p>Sistemas interconectados</p> <p>Los sistemas interconectados son un sistema de generador fotovoltaico acoplado a la red eléctrica convencional, capaces de inyectar energía eléctrica a la red de distribución cuando su capacidad de producción excede.</p>	

Los sistemas fotovoltaicos no están diseñados únicamente para cuando existen limitantes de interconexión, como son zonas de difícil acceso o cuando las construcciones de alimentación eléctrica están restringidas, sino también estos pueden aportar al sistema interconectado inyectando energía a la red eléctrica del país.

Fuente: (Jiménez, 2017)

1.2 Convertidores electrónicos

En los sistemas fotovoltaicos es primordial saber controlar el voltaje y corriente de trabajo para que el punto de operación se mantenga en una zona óptima, para lograr este control se deben utilizar los convertidores electrónicos, estos se componen generalmente de semiconductores y actúan como interruptores al aplicar una serie de señales de control en su entrada, así convierten un nivel de voltaje de entrada en otro de salida, sin que este se vea afectado por posibles fluctuaciones en sus entradas y salidas, además ayudan a mejorar la curva característica de la potencia de salida y los más aplicados, estos tipos de sistemas son los que analizarán a continuación:

1.2.1 Convertidores Buck

El convertidor Buck, llamado también convertidor reductor, es un tipo de convertidor de corriente continua a corriente continua (DC-DC), su principal función es mantener un voltaje de salida menor al de entrada.

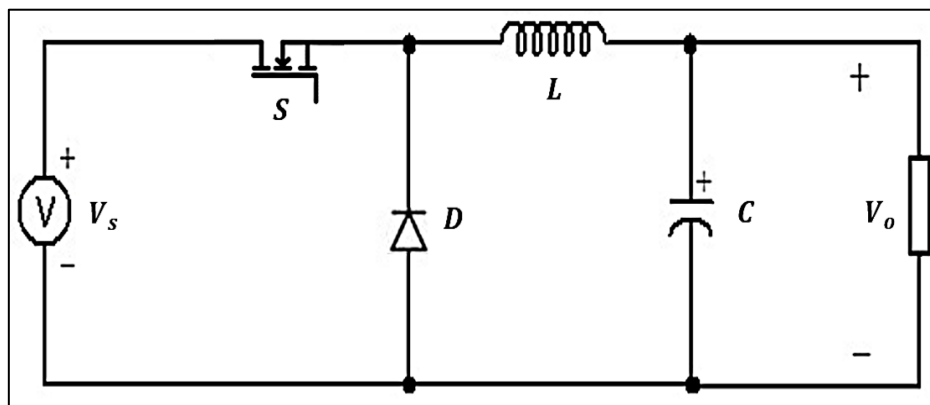


Fig. 8. Convertidor Buck.

Fuente: Adaptado de (Henry, 2014)

Se puede observar que en la Figura 8, cuando el interruptor se cierra el diodo queda polarizado inversamente y la corriente circulara por la bobina, mientras que cuando se abre el interruptor el diodo quedara polarizado directamente y esto hace que la energía eléctrica almacenada en la bobina ceda a la carga.

1.2.2 Convertidores Boost

El convertidor Boost, llamado también convertidor elevador, es un tipo de convertidor DC-DC, su funcionamiento se basa en mantener el voltaje de salida mayor al de entrada.

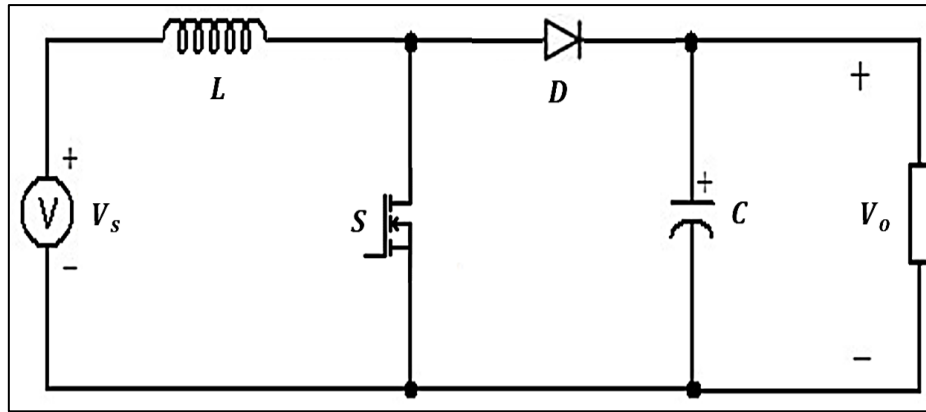


Fig. 9. Convertidor boost.

Fuente: Adaptado de (GeeKfactory, 2011)

Se puede observar en la Figura 9, que cuando el interruptor se cierra el diodo queda polarizado inversamente aislando la etapa de entrada con la de salida, en este instante de tiempo la bobina almacena energía eléctrica, mientras que cuando se abre el interruptor el diodo queda polarizado directamente y esto hace que la energía eléctrica almacenada en la bobina ceda a la carga, teniendo en cuenta que la tensión de salida será mayor a la de entrada (Cristina, 2017).

Seguidamente se describen dos modos de conducción del convertidor, el modo de conducción continua y discontinua, ya que el convertidor actúa diferente según el estado en el que se encuentre.

En el modo de conducción continua se presentan dos casos, el estado ON en el que interruptor está cerrado y se establece un flujo de corriente a través de la bobina, ya que el diodo está polarizado inversamente y la corriente que pasa por el inductor al final será cero en el intervalo de apagado, además, durante este trascurso de tiempo se produce el almacenamiento de energía en el inductor.

En el estado OFF el interruptor está abierto y la bobina actúa como generador, durante este periodo la bobina se descarga al mismo tiempo que el condensador se carga, hasta que el interruptor vuelve a su estado de encendido.

En el modo discontinuo la energía que es almacenada en la bobina tiene el suficiente tiempo para descargarse completamente, esto ocurre debido a que, durante este periodo de tiempo, tanto el diodo como el interruptor está siendo bloqueados, no obstante, este pequeño cambio que ocurre puede tener un gran impacto en el funcionamiento y su voltaje de salida.

1.2.3 Convertidores Buck-Boost

El convertidor Buck-Boost, se lo conoce como convertidor reductor-elevador, es un tipo de convertidor DC-DC, este tipo de convertidor permite reducir o elevar el voltaje dependiendo del requerimiento, sin embargo, la polaridad de salida es opuesta a la de entrada.

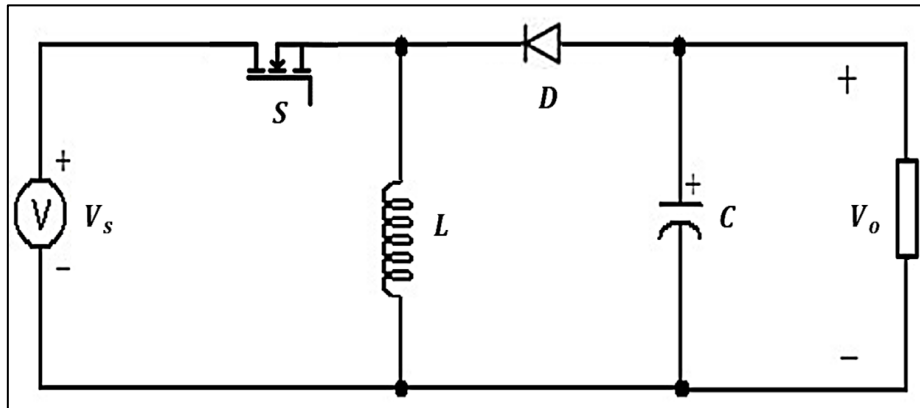


Fig. 10. Convertidor Buck-boost.

Fuente: Adaptado de (*allaboutcircuits*, 2015)

El funcionamiento del convertidor de la figura 10, empieza cuando el interruptor cierra el circuito y el diodo queda polarizado inversamente, para este caso la entrada proporciona energía eléctrica al inductor, mientras que cuando el interruptor está abierto, el diodo queda polarizado directamente y esto hace que la energía eléctrica almacenada en la bobina se transfiera a la salida, teniendo en cuenta que la entrada no proporciona energía eléctrica a la carga (Torres, Estevez, Diaz, García, & Perez, 2019).

Estos convertidores tienen la capacidad de trabajar en modo continuo y discontinuo, siendo un modo continuo cuando la corriente en el inductor no se reduce hasta el valor de cero, lo que significa que se transfiere la energía a la carga sin que la corriente se anule, mientras que en el modo discontinuo la carga consume menos de lo que el circuito puede entregar y la corriente será cero en un instante de tiempo hasta que se inicie nuevamente un periodo (Vargas, 2018).

En la actualidad los convertidores son muy imprescindibles en un sistema fotovoltaico, ya que tienen la particularidad de convertir el voltaje continuo en otro, pero de manera regulada, siendo su principal función el almacenar energía y transmitirla en un periodo de tiempo determinado, haciendo que el voltaje entregado sea mucho más lineal.

1.3 Modelado de las células fotovoltaicas

Las celdas solares son las partes más esenciales dentro del sistema, están conformadas por una capa delgada de silicio y fabricadas a partir de la unión de dos semiconductores, son las encargadas de hacer que se produzca el efecto fotovoltaico, para convertir la radiación solar en energía eléctrica para el consumo requerido.

1.3.1 Modelado de una célula fotovoltaica ideal

La célula fotovoltaica, al igual que los diodos, tienen una juntura P-N la cual genera el campo eléctrico necesario para poder utilizar los electrones generados mediante el efecto fotovoltaico. Generalmente, el circuito de una celda solar consta de una fuente de corriente foto generada por la acción de la irradiación, un diodo en paralelo y una resistencia en serie, tal y como se observa en la Figura 11.

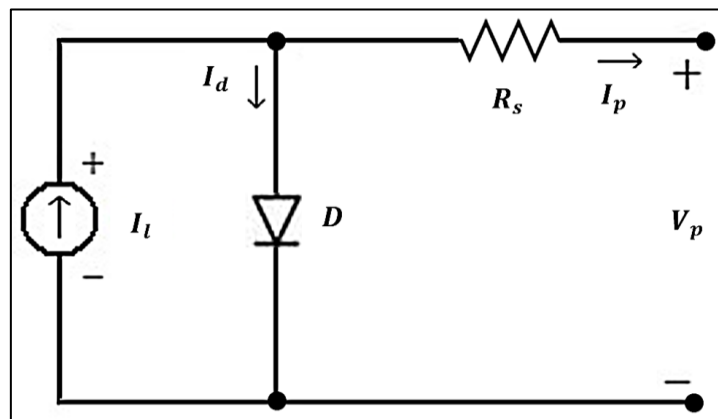


Fig. 11. Modelado de una célula fotovoltaica.

Fuente: Adaptado de (Benito, 2020)

El modelo de una célula fotovoltaica ideal es representado matemáticamente como un circuito conformado por una fuente de corriente, un diodo en paralelo y una resistencia en serie, como se observa en Figura 11, la cual está en función de la irradiación solar y de la temperatura a la que se encuentre la celda. Por tanto, para un voltaje dado (V) la corriente (I) resultante será la resta de la fotocorriente (I_L) menos la corriente a través del diodo (I_D) (Benito, 2020).

La fotocorriente generada será directamente proporcional a la irradiación recibida por la célula. Además, esta también varía en función de la temperatura, por tanto, se considera que a mayor temperatura existirá un incremento mayor en la fotocorriente.

La representación de una célula fotovoltaica se da a través de las curvas I-V y P-V como se muestra en la Figura 12, estas curvas son de gran importancia, ya que ayudan a analizar el comportamiento del sistema fotovoltaico a través del tiempo.

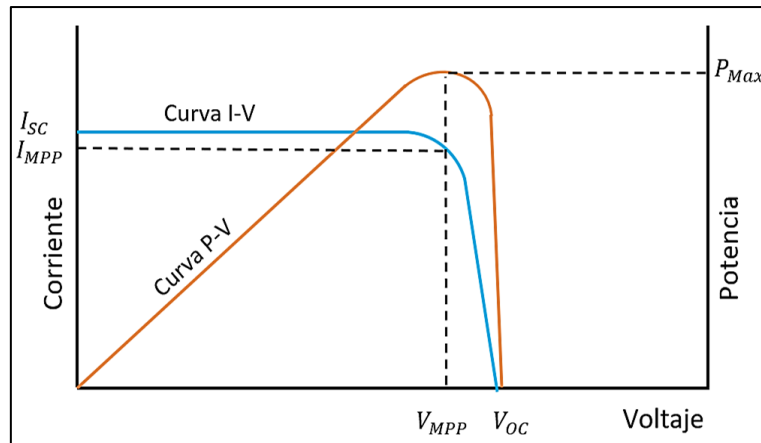


Fig. 12. Característica I-V y P-V de una célula FV.

Fuente: Autor

Donde:

V_{MPP} : Tensión para máxima potencia.

I_{MPP} : Corriente para la máxima potencia.

P_{MAX} : Punto de máxima potencia.

V_{OC} : Voltaje en circuito abierto.

I_{SC} : Corriente en cortocircuito.

En este caso se puede observar que la curva característica de voltaje versus la corriente lleva una relación estrecha con la potencia, la cual está representada I-V, estas corresponden a la irradiancia, mientras que la curva P-V representa la multiplicación del voltaje por la corriente (Azzouzi, Popescu, & Bouchahdene, 2016).

Se puede observar, además, en la Figura 12, dos casos que se pueden presentar en el sistema, cuando el voltaje es cero se tendrá una corriente de cortocircuito, mientras que cuando la corriente es cero se tendrá un voltaje de cortocircuito abierto. Se debe considerar además que de la curva característica lo que se pretende analizar siempre es el MPPT.

1.3.2 Dependencia con la irradiancia

Se sabe que los paneles fotovoltaicos deben cumplir ciertas normativas, se debe saber que las células fotovoltaicas dependen de muchos factores como la irradiancia incidente y la temperatura de trabajo, para esto generalmente se debe analizar la curva característica que proporcionan los fabricantes considerando $1000W/m^2$. En la Figura 13, se puede observar que tanto el voltaje y la corriente generada dependen directamente de la irradiancia recibida, lo que significa que la corriente de cortocircuito será proporcional a la irradiancia que recibe la célula fotovoltaica. (Bravo, 2020).

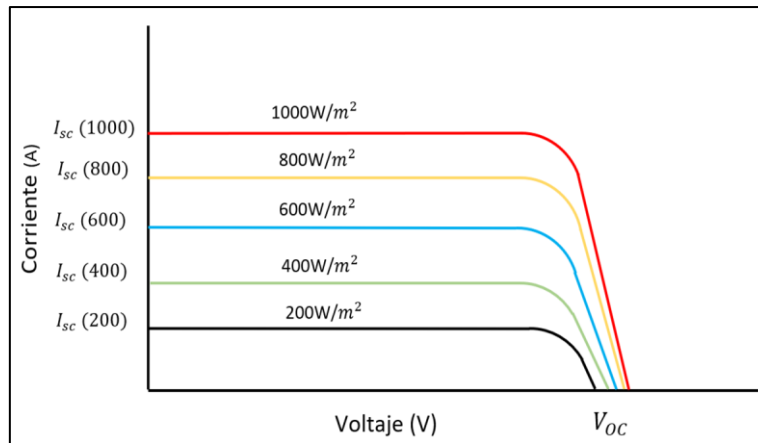


Fig. 13. Curvas V-I para distintos valores de irradiancia.

Fuente: Autor

Además se debe considerar que corriente de cortocircuito mantiene una relación proporcional a la irradiancia que recibe la célula fotovoltaica, se puede observar en la Figura 13, que para valores muy bajos o altos de irradiancia esta proporcionalidad puede verse afectada debido a diferentes factores como pueden ser fenómenos físicos de pérdidas y saturación.

1.3.3 Dependencia con la temperatura

Al igual que el caso anterior, la temperatura puede provocar la disminución del voltaje en corto circuito abierto y esto se debe a que los componentes que integra en ellos sin dispositivos electrónicos, y a medida que aumenta la temperatura, disminuye el rendimiento, por esta razón la temperatura también afecta al sistema, además se puede observar en la figura 14, que a medida que la temperatura aumenta el voltaje de corto circuito disminuirá, a diferencia de la corriente de corto circuito la cual aumenta a medida que la temperatura aumenta (Ríos, Enrique, Barragán, & Andújar, 2019).

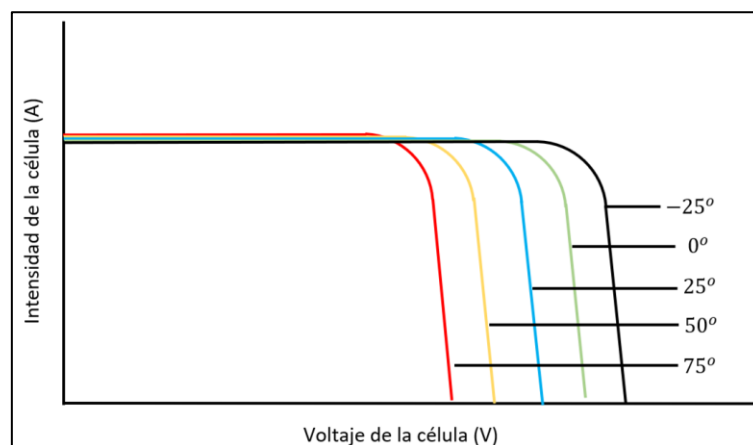


Fig. 14. Curvas V-I para distintos valores de temperatura.

Fuente: Autor

Como se puede observar en la Figura 14, es evidente que el voltaje de la célula disminuye cuando aumenta la temperatura y la intensidad prácticamente es constante, por esta razón la potencia entregada disminuirá conforme aumenta la temperatura.

1.3.4 Sombreado parcial en módulos fotovoltaicos

Los sistemas fotovoltaicos son fabricados por módulos, pero estos a su vez se forman a partir de un arreglo de celdas solares, las mismas que permiten hacer el efecto fotovoltaico para extraer la energía eléctrica, por esta razón es primordial que al realizar una instalación eléctrica todos sus componentes funcionen de manera óptima, esto con la finalidad de obtener siempre la máxima potencia a pesar de que el sistema se encuentre sometido a perturbaciones como es el nublado parcial que se puede observar en la Figura 15. Esta se da generalmente cuando la celda es alcanzada por algún tipo de objeto que la bloquea (Víctor, 2020).

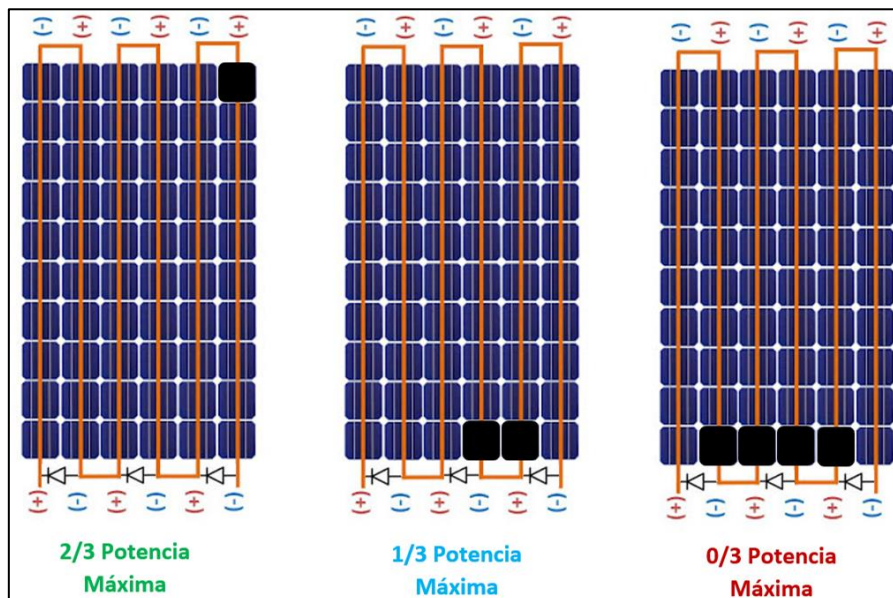


Fig. 15. Células fotovoltaicas con distintos sombreados.

Fuente: Autor

Para obtener la energía solar se debe tomar en cuenta que un panel solar está conformado por un arreglo de celdas solares, éstas a su vez están conectadas unas con otras de tal forma que en el conjunto pueden suministrar una mayor cantidad de energía.

En el caso de que una celda solar quede fuera de operación, el panel funciona solo a dos tercios de su máxima potencia y en el caso de que más celdas queden fuera de operación, el panel podría perder casi toda la extracción de potencia, como se observa en la Figura 15, esto se debe al arreglo de las celdas que generalmente están conectadas en serie.

El inconveniente que se puede presentar en el sistema es que cuando una celda solar es alcanzada por la sombra, la cantidad de irradiancia que recibe la celda disminuye, por esta razón, la producción de la energía también disminuirá drásticamente y esto puede ocasionar el sobrecalentamiento de algunos componentes del panel e inclusive en algunos casos la destrucción de la célula.

1.4 Estudio de seguimiento del punto de máxima potencia

El estudio del punto de máxima potencia se da debido a que, al momento de realizar la implementación de estos tipos de sistemas, estos no permiten alcanzar su máxima potencia por sí solos, para esto se debe hacer un tipo de seguimiento del Punto de Máxima Potencia (MPPT), esto hace que se pueda obtener la cantidad de energía eléctrica requerida en la mayor parte del tiempo.

El seguimiento del punto de máxima potencia tiene el único objetivo de analizar las curvas características mencionadas anteriormente y por medio de algún algoritmo tomar una serie de decisiones para lograr extraer la máxima potencia al panel, para esto se requiere de una serie de componentes como son el tipo del panel, convertidores electrónicos y algoritmos previamente estudiados como se puede observar en la Figura 16.

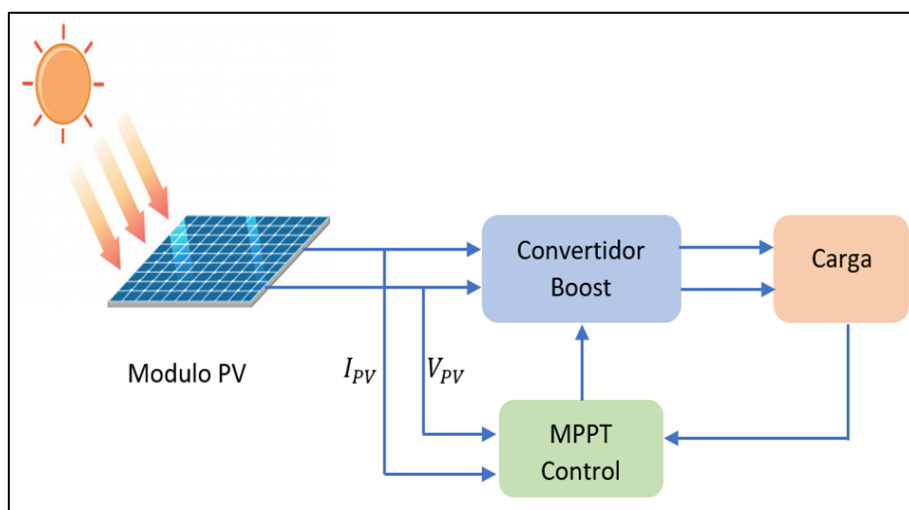


Fig. 16. Sistema de control de un MPPT.

Fuente: Autor

Por otra parte, en la Figura 16, se puede observar el proceso por el que debe pasar el sistema para que logre funcionar de manera eficiente, se puede observar en el esquema, que tanto el control MPPT como el convertidor tienen que trabajar en conjunto para lograr mejorar la potencia entregada en la mayor parte del tiempo (Derbel, 2018).

1.5 Estrategias de control

Las estrategias de control son de gran importancia debido a que, al momento de hacer una instalación, los paneles no entregan una potencia netamente continúa, ya que estos dependen directamente de la temperatura y la irradiancia, por tanto, es difícil implementar un controlador que sea sencillo y efectivo que ayude al mejoramiento del sistema, para ello existen varias estrategias de seguimiento del punto de máxima potencia entre los cuales se presentan algunos a continuación:

1.5.1 Perturba y observa (P&O)

La principal función de los algoritmos MPPT es controlar el ciclo de trabajo que se presente a través del tiempo, en conjunto con los convertidores DC-DC mencionados anteriormente, esto con el fin de lograr extraer la máxima potencia bajo diferentes condiciones de irradiancia y temperatura. Uno de los métodos más comunes para hacer este tipo de seguimiento es mediante el algoritmo Perturba y Observa (P&O), tal y como se observa en la Figura 17.

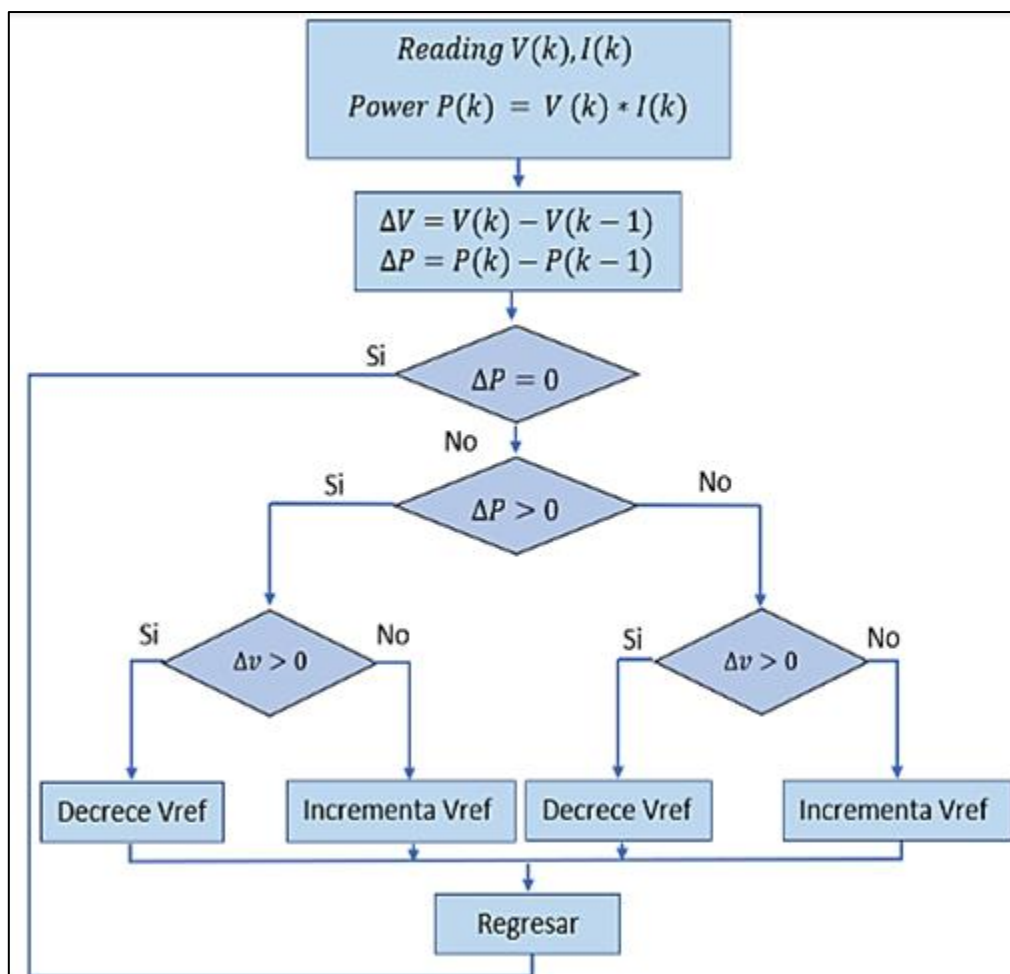


Fig. 17. Diagrama de flujo del algoritmo de Perturbación y Observación.

Fuente: Autor

En el gráfico de la Figura 17, se presenta varios casos que se pueden dar con la potencia, el primero se basa en una serie de condiciones predefinidas, el algoritmo tiene como objetivo principal el perturbar el voltaje de operación y observar, por lo que siempre se inicia midiendo la potencia actual y compararla, si se incrementa el voltaje y la potencia sigue creciendo entonces significa que aún no está en el MPP por lo que el algoritmo volverá hacer el mismo proceso hasta que llega a un punto en el cual la potencia decrece, esto significa que el punto de trabajo excedió al punto máxima potencia, entonces el algoritmo hace que el MPP regrese a su punto de trabajo anterior (Ruiz, y otros, 2010).

1.5.2 Conductancia incremental (CondInc)

El método de la conductancia incremental se basa principalmente en analizar la curva característica de la potencia, en este caso se habla de que se debe hallar el MPP solo cuando la potencia con respecto al voltaje sea nula, el algoritmo opera de diferentes formas, su principal función es el cambio de la potencia con respecto al voltaje, como se observa en la siguiente Figura 18, existe una serie de parámetros que deben cumplirse para hallar este punto.

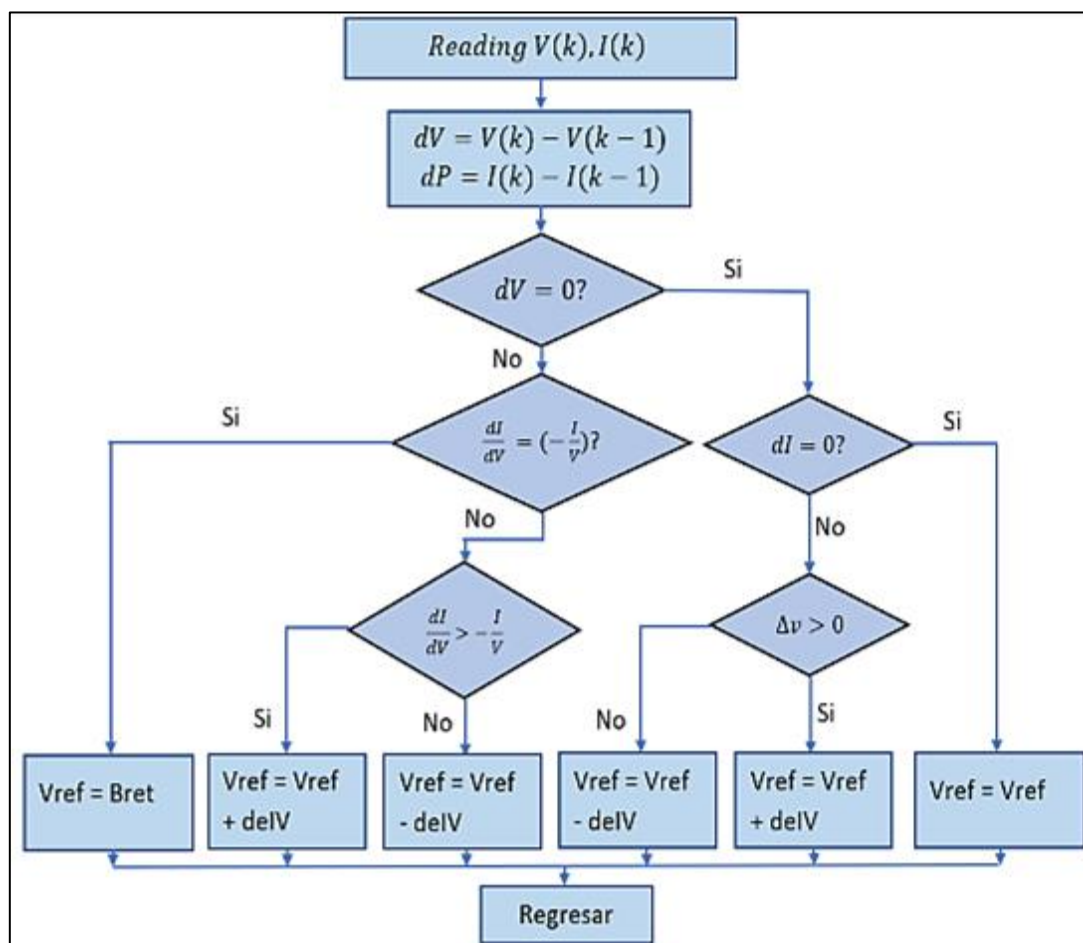


Fig. 18. Diagrama de flujo del algoritmo de Conductancia Incremental.

Fuente: Autor

En un principio se obtienen los valores actuales de corriente y voltaje, luego de almacenar los datos este los comprara con los nuevos, si la variación de la potencia con respecto al voltaje es mayor a cero significa que el punto de trabajo debe seguirse incrementando, por el contrario, si el resultado es menor significa que el punto de trabajo excedió el MPP por lo que el algoritmo ordena que el punto de trabajo regrese a su punto de trabajo anterior, por lo que dependiendo del resultado el algoritmo dará una orden de incrementar más o disminuir el punto de trabajo (Zúñiga, 2014).

En la Figura 18, se puede observar que el algoritmo solo alcanzara el MPP si la potencia con respecto al voltaje es nula, pero esto se consigue gracias a la comparación que realiza el algoritmo del cambio de la potencia con respecto al voltaje.

1.5.3 Tensión a circuito abierto fraccional

El método del circuito abierto fraccional funciona con la lógica similar a las anteriores ya mencionadas, pero en esta ocasión el análisis que se hace es a partir de la relación casi lineal que existe entre el máximo punto de potencia y el voltaje de circuito abierto.

Para realizar este método se debe tomar en cuenta las características del panel, ya que la potencia que suministra el panel dependerá del arreglo y el número de celdas solares que tiene. El punto de máxima potencia se lo obtiene en este caso de manera empírica y es un uno de los algoritmos más fáciles de utilizar.

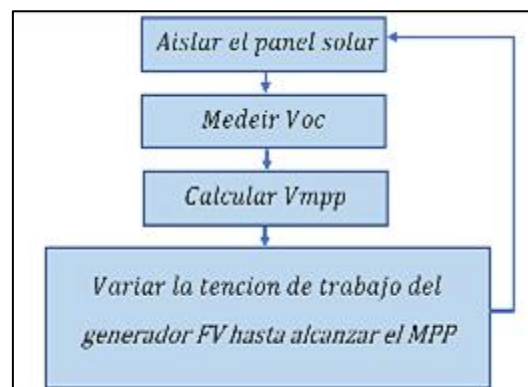


Fig. 19. Diagrama de flujo del algoritmo Tensión a Circuito Abierto Fraccional.

Fuente: Autor

Uno de los principales inconvenientes que se tiene con la implementación de este método es que se debe desconectar el panel por un momento y medir el voltaje de circuito abierto para volver a calcular el punto de máxima potencia, por lo que no es tan eficiente, ya que se debe hacer este proceso las veces que sean necesario (Montenegro, 2017).

1.5.4 Algoritmo para sombreado parcial

En los sistemas de generación fotovoltaicos es esencial el tratar de optimizar el sistema para que entregue la máxima potencia disponible en la mayor parte del tiempo, los algoritmos ayudan a mejorar la eficiencia buscando el MPP, pero siempre es necesario hacer un estudio previo de ciertos parámetros como son: la orientación, perturbaciones como la obstrucción de nubes, árboles o edificios que causan nublado parcial en el panel, afectando así el rendimiento general del sistema.

El algoritmo del sombreado parcial surge debido a que un panel generalmente está compuesto por varias celdas solares conectadas en serie y esto representa un gran problema, ya que si una celda está siendo obstruida por algún tipo de objeto, entonces a pesar de que el sistema cuenta con diodos bypass los cuales se encargan abrir el sistema en una sección, si ocurre una obstrucción de algún objeto la configuración en conjunto con los diodos hace que las demás celdas también queden fuera de operación, para ello existe este método el cual es capaz de detectar la existencia del sombreado parcial y tratar de localizar el punto de máxima potencia. (Yong, Maldonado, Lovera, & Magnago, 2016)

El método está basado principalmente en hacer un análisis que permita mejorar el sistema bajo la influencia de sombras parciales, esto con el fin de lograr mejorar la eficiencia energética transferida.

Además, se debe considerar que, si una celda solar es alcanzada por algún tipo de sombra, esta tendrá un cambio tanto de voltaje como de corriente, lo que genera peligro a las demás celdas. El diodo bypass es capaz de controlar esta situación, ya que al activarse el diodo el módulo hace que no se produzca potencia, evitando así algún tipo de peligro como la vida útil del módulo o evitar la destrucción de las celdas (González, y otros, 2017).

En resumen, existen diferentes métodos de control que ayudan a mejorar el seguimiento del punto de máxima potencia en los sistemas fotovoltaicos, pero no todos tienen la misma eficacia, ya que dependerá mucho del sistema al que se requiera aplicar, además de que se debe considerar otros factores como son el costo y la complejidad de cada uno de ellos.

CAPÍTULO 2

Modelamiento de generador fotovoltaico y aplicación de algoritmos de control MPPT

En el presente trabajo de investigación mediante este capítulo se realiza un modelo de simulación de un generador fotovoltaico aplicando algoritmos de control MPPT como son: Perturba y observa, Conductancia incremental, Tensión a circuito abierto fraccional, Algoritmo para sombreado parcial, bajo condiciones de sombras. Además, se realizará un análisis comparativo de estrategias de control para el seguimiento del punto de máxima potencia.

2.1 Metodología para el diseño del generador fotovoltaico

Para llevar a cabo la presente investigación, se utilizó una determinada metodología, con el fin de establecer algunas técnicas que permitan realizar una buena investigación lógica, para esto se utilizaron los siguientes métodos como son: método analítico, deductivo y sintético.

El método analítico permitió analizar el comportamiento de una celda solar bajo ciertos factores como son la radiación solar y temperatura, así como ciertas informaciones para comprender y describir mejor el objetivo de estudio propuesto. Por otro parte, el método deductivo ayuda a diseñar el generador fotovoltaico a partir de la deducción de conclusiones lógicas con base a informaciones como son fuentes bibliográficas y premisas. El método sintético se usó para sintetizar los resultados del análisis efectuado y dar resultados coherentes de la investigación.

Las etapas que conforman la investigación y el procedimiento empleado para realizar el análisis comparativo de distintas estrategias de control para el seguimiento del punto de máxima potencia son expresadas gráficamente a continuación a través de un diagrama de flujo, como se muestra en la Figura 19.

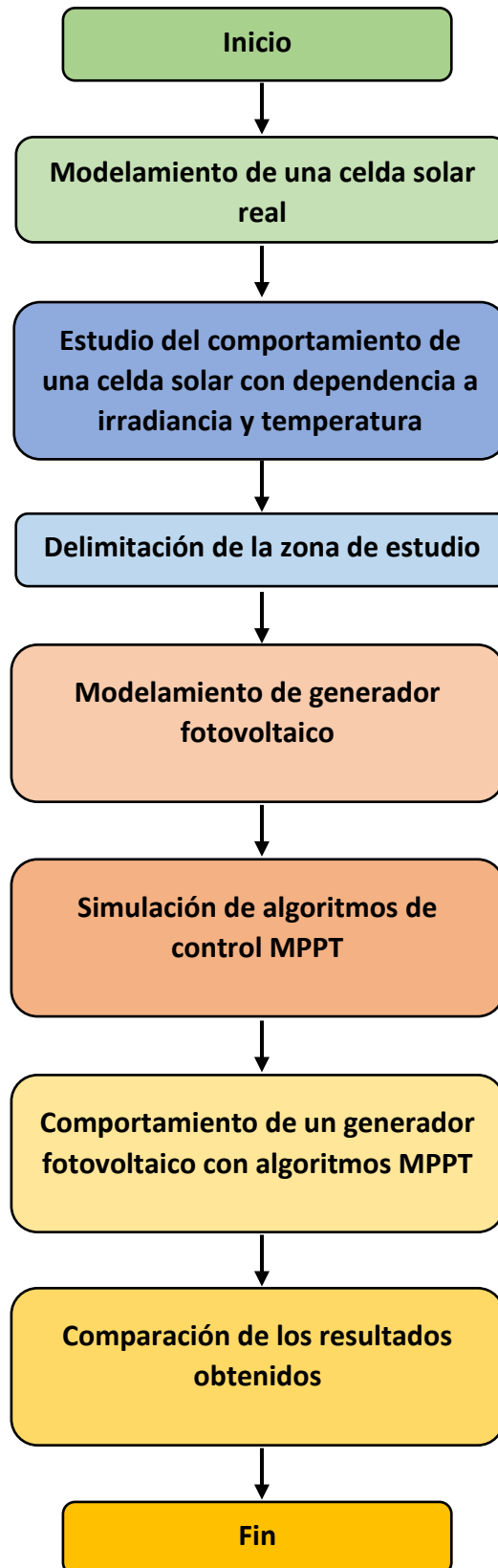


Fig. 20. Flujograma de la metodología aplicada

Fuente: Autor

2.2 Modelado de una celda solar real mediante Simulink de Matlab

Se presenta a continuación el modelo del comportamiento de una celda solar real tomada de ficha técnica del Anexo D, el modelamiento se lo realizo mediante la librería de Simscape en Simulink, tal y como se mencionó en la sección 1.1.1, estas celdas fotovoltaicas están conformadas por la unión PN de un semiconductor al igual que los diodos. Por consiguiente, el modelo efectuado consiste en una fuente de corriente de 7.52 A, la cual corresponde al efecto de la fotocorriente y a un diodo para la unión PN, además de una resistencia en serie y otra en paralelo que simulan pérdidas óhmicas debido al flujo de corriente a través de distintos materiales que conforman las celdas solares tal y como se puede observar en la Figura 21.

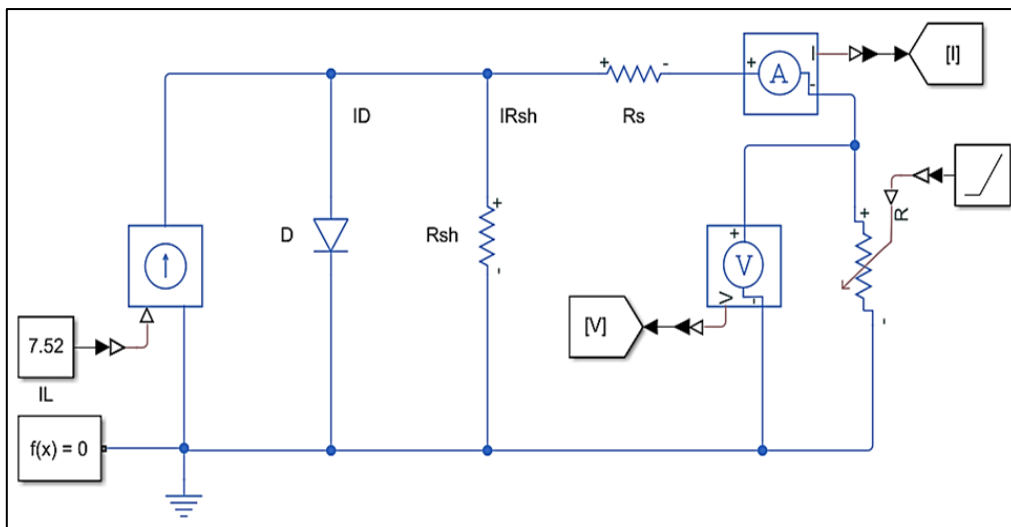


Fig. 21. Circuito de una celda solar real.

Fuente: Adaptado de (Al-Soeidat, 2017)

El modelo de simulación de la celda solar se puede representar en una ecuación como una suma de corrientes mediante la ley de Kirchhoff.

$$I = I_L - I_D - I_{Rsh} \quad (2.1)$$

Donde sus componentes son:

I_L : Fotocorriente generada por el efecto fotovoltaico (A)

I_D : Corriente inversa de saturación del diodo (A)

I : Corriente de salida (A)

I_{Rsh} : Corriente de Resistencia Shunt (A)

R_{sh} : Resistencia Shunt (Ω)

R_s : Resistencia Serie (Ω)

V : Voltaje de salida (v)

Para obtener el valor de la corriente que pasa a través del diodo se usa la ecuación de Shockley.

$$I_D = I_o \cdot [e^{\left(\frac{V+R_s}{nN_sV_{th}}\right)} - 1] \quad (2.2)$$

Donde I_o es la saturación inversa de la corriente del diodo, N_s el número de celdas en serie en caso de trabajar con un módulo fotovoltaico y V_{th} representa la temperatura equivalente del voltaje dado.

Para hallar la corriente que atraviesa la resistencia de shunt I_{Rsh} , esta se obtiene aplicando la ley de Ohm:

$$I_{Rsh} = \frac{V+I.R_s}{R_{sh}} \quad (2.3)$$

Finalmente, la expresión general para el módulo se obtiene mediante la unión de las ecuaciones (2.2) y (2.3), se debe tomar en consideración que la ecuación es para una celda fotovoltaica, entonces será para $N_s=1$.

$$I = I_L - I_o \cdot \left[e^{\left(\frac{V+I.R_s}{n.N_s.V_{th}}\right)} - 1 \right] - \frac{V+I.R_s}{R_{sh}} \quad (2.4)$$

La ecuación (2.4) detalla todas las consideraciones que se debe tener en cuenta para hallar la corriente de salida de la celda solar, además, se puede observar que este modelo presenta 5 parámetros desconocidos (I_L , I_o , R_s , R_{sh} , n), mismos que se deben determinar previamente para poder resolver la ecuación.

Por otra parte, se debe tomar en cuenta que algunos fabricantes suelen dar una tabla de especificaciones en donde detallan ciertos datos que son útiles para hacer el análisis, sin embargo, muchos de estos fabricantes no detallan la cantidad de datos que se requiere para determinar de forma analítica los cinco parámetros del modelo, es por este motivo por lo que se optó por trabajar utilizando las librerías del software de Simulink.

2.2.1 Modelado de una celda solar con dependencia a la Irradiancia

Se debe considerar que el comportamiento de la celda solar depende de muchos factores, pero los más importantes son la irradiancia incidente y la temperatura de trabajo. Generalmente en la parte posterior de un módulo se puede comprobar sus principales características, sin embargo, estas representativas no son del todo reales, ya que es algo complicado lograr alcanzar 1000 W/m^2 en una instalación, además, se debe tomar en cuenta que la temperatura puede exceder los $25 \text{ }^\circ\text{C}$ por lo que para saber la temperatura de una celda se debe usar la siguiente ecuación (2.5).

$$T_c = T_a + G \frac{T_{ONC} - 20}{800} \quad (2.5)$$

Donde sus componentes son:

T_c : Temperatura de la celda en °C

T_a : Temperatura ambiente en °C

G : Irradiancia solar en W/m²

TONC: Temperatura de operación nominal de una celda dada por el fabricante.

Para tener cálculos más reales se tomará un valor de irradiación de 1000 W/m² y la temperatura de la celda a 25 °C según la norma STC (Estándar Test Condition).

El modelo de la celda solar se realizó con varios elementos de la librería de Simulink de Matlab, como una resistencia variable y una constante que funciona como el factor de irradiancia, esto se puede observar en la Figura 22.

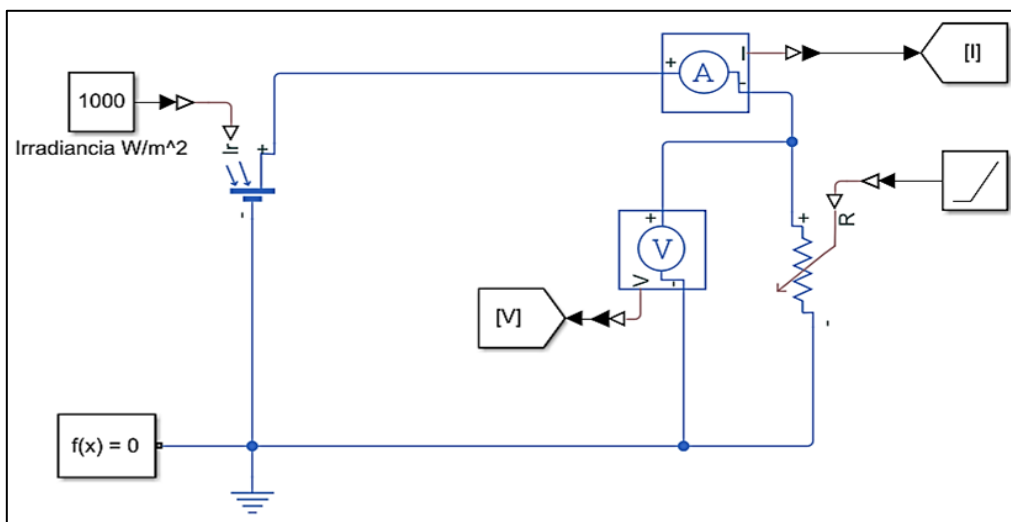


Fig. 22. Circuito de una celda solar con dependencia a la irradiancia.

Fuente: Adaptado de (Polania, 2020)

Utilizando el modelo de la Figura 22, se obtiene el comportamiento de la celda solar fotovoltaica bajo distintas condiciones de irradiancia. La curva de la Figura 23, representa la variación de la corriente de salida en función al voltaje ánodo-cátodo.

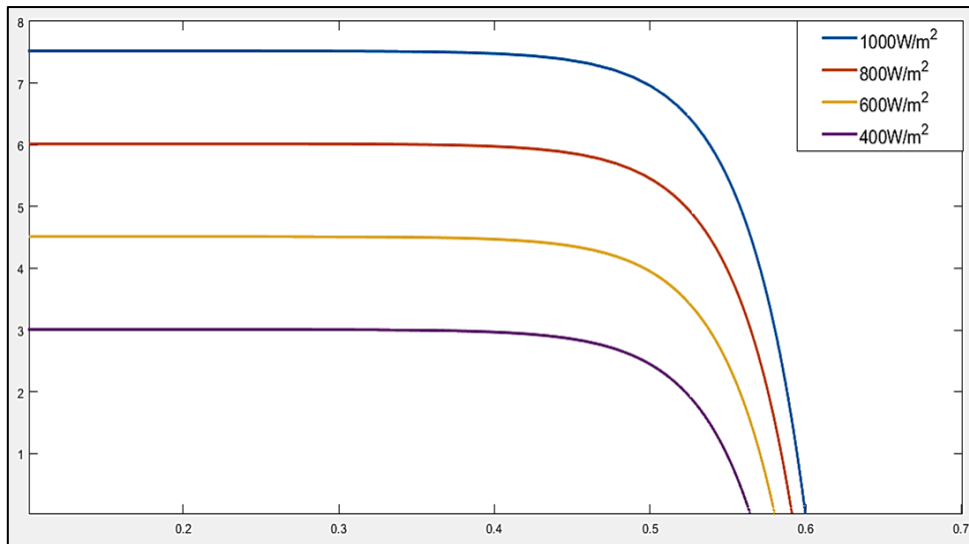


Fig. 23. Curva I-V para distintos valores de irradiancia

Fuente: Autor

Se puede observar en la Figura 23, la curva I-V el modelo realizado inicialmente almacena todos los datos que se introduce y posteriormente calcula los datos para hacer el trazado de la curva característica de corriente contra voltaje I-V, además, se debe considerar que la curva en este caso tiene una relación casi proporcional con la irradiación.

Por otra parte, la potencia generada también se ve afectada por los cambios de la irradiancia, ya que mantienen una cercana relación con la curva I-V, por tanto, se deberá tomar en consideración que bajo distintas condiciones de irradiancia la curva P-V cambiará, tal como se puede observar en la Figura 24.

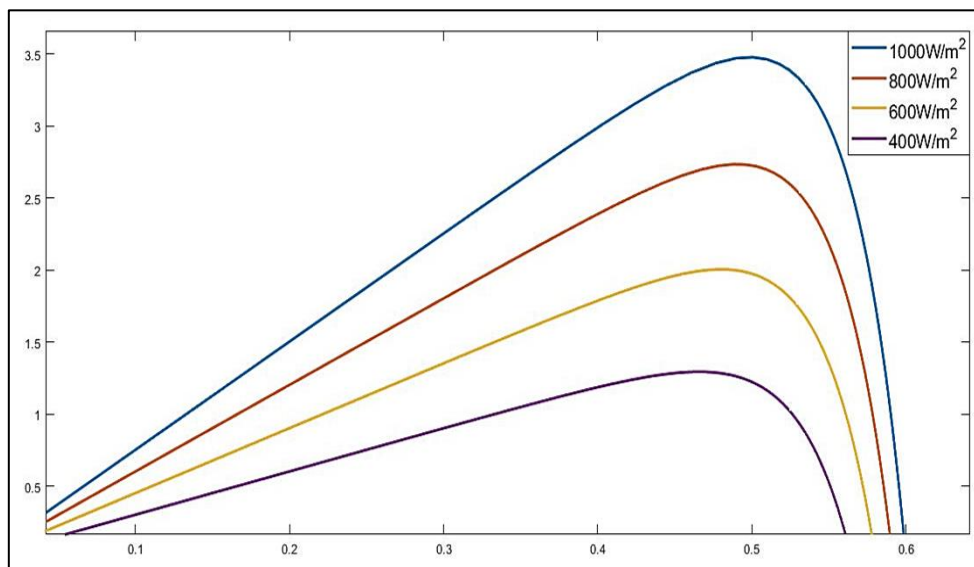


Fig. 24. Curva P-V para distintos valores de irradiancia

Fuente: Autor

2.2.2 Modelado de una celda solar con dependencia a la temperatura

Para este caso se utilizó el mismo modelo de la celda solar mencionada anteriormente de la sección 2.2.1, ya que este modelo permite modificar varios parámetros, como es el caso de la temperatura para obtener las curvas I-V y P-V para diferentes valores de temperatura.

La temperatura en una celda solar es un factor muy importante, puesto que esta puede provocar la disminución o el aumento de la curva I-V, se puede comprobar que una reducción de la temperatura puede tener un gran impacto en el voltaje de circuito abierto, mientras que en la corriente de corto circuito el cambio no es tan notable, esto se debe a un fenómeno físico en el cual el aumento de los fotones es absorbido, por tanto, hay mayor fotocorriente tal como se observa en la Figura 25.

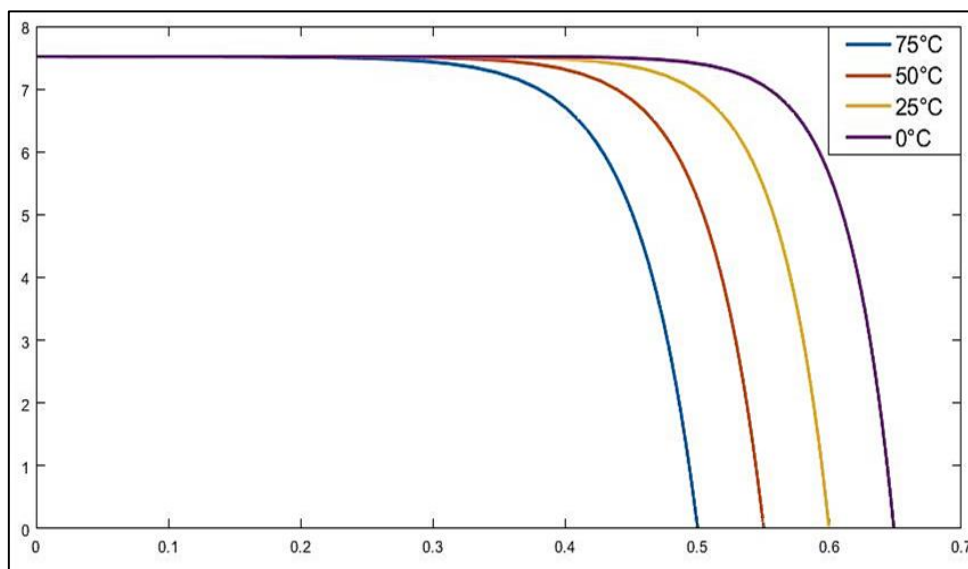


Fig. 25. Curva I-V para distintos valores de temperatura

Fuente: Autor

Por otra parte, se puede observar en la Figura 26, que la temperatura también afecta a la curva P-V, al no tener una temperatura adecuada el punto de máxima potencia puede decaer, mientras que si la temperatura es adecuada en la celda solar puede provocar que el punto de máxima potencia incremente.

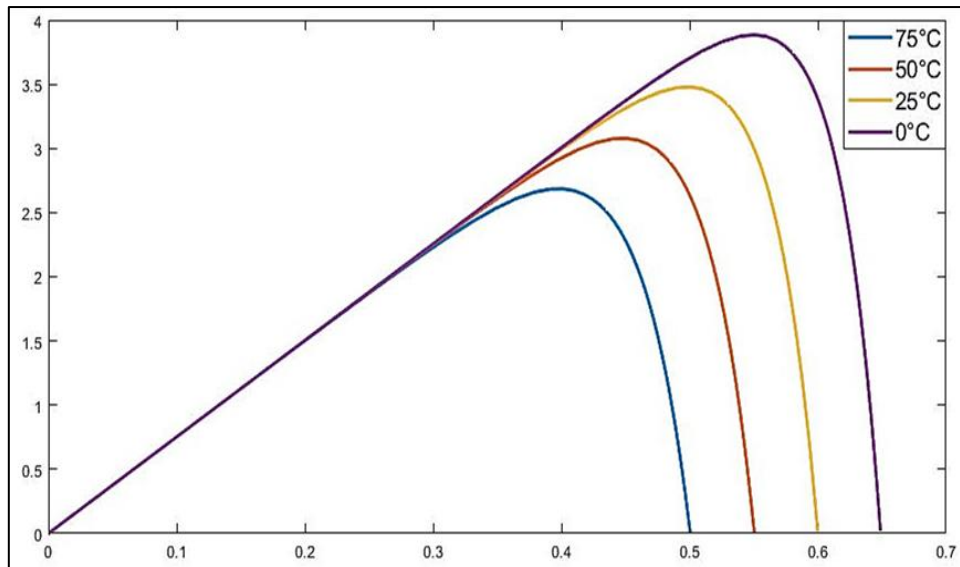


Fig. 26. Curva P-V para distintos valores de temperatura

Fuente: Autor

2.3 Modelado matemático de un panel fotovoltaico en Simulink

Para realizar la simulación de los algoritmos se deberá primero delimitar la zona de estudio, por lo cual se propone el arreglo de un sistema fotovoltaico de 4 paneles solares de 200 W cada uno, estos a su vez están conectados en la configuración serie, paralelo, además el sistema lleva implementado un algoritmo de control para posteriormente realizar la comparativa de los resultados entre cada uno de ellos.

Por otra parte, la configuración del panel solar es esencial para el sistema, ya que la conexión serie, paralelo, puede ayudar a incrementar las variables más esenciales del sistema como son voltaje, corriente y potencia, por lo cual esta será de gran ayuda para el seguimiento del punto MPPT.

El modelo del panel solar que se seleccionó es el TAI200Wp-156-54P policristalino, de 1470x680x35mm con un peso neto de 15 kg, a continuación, se detallan más características del panel en la tabla 3. Además, se debe tomar en cuenta que los valores escogidos están referidos según las normas STC (Estándar Test Condition), que se refiere a las condiciones bajo las cuales se deben ensayar los módulos para establecer sus parámetros básicos como son irradiancia, temperatura, masa de aire ($G_{STC}= 1000 \text{ W/m}^2$, $T_{STC}=25 \text{ }^\circ\text{C}$, AM 1.5).

Tabla. 3. Características del panel solar

Características del panel	
Potencia nominal (Pmp)	200W
Voltaje máximo (Vmp)	26.60 V
Corriente máxima (Imp)	7.52 A
Voltaje de circuito abierto (Voc)	32.0V
Corriente de cortocircuito (Isc)	8.33A

Fuente: (autosolar, 2022)

Para hacer el arreglo de un panel solar se debe tomar en cuenta sus principales características que lo componen, para este caso el material de las celdas solares del que están compuestos es de silicio policristalino y en el catálogo de especificaciones del anexo D, se encuentran sus parámetros matemáticos más importantes que se detallan a continuación en la tabla 4.

Tabla. 4. Parámetros del arreglo de panel solar

Parámetros	valor
Ki	0.0032
G	1000[W/m ²]
T	25°
Tn	298
K	1.38e-23
q	1.6e-19
Eg0	1.166
Ns	54
Np	1
n	1.3
Rs	0.221
Rsh	415.405

Fuente: (ensolar, 2022)

Por otra parte, para realizar el modelo se usó bloques del software Simulink, con las cinco ecuaciones matemáticas que caracterizan a un panel solar basado en el modelo de Shockley, las ecuaciones que definen los parámetros se presentan a continuación:

$$I_{ph} = [I_{sc} + k_i \cdot (T - 298)] \cdot \frac{G}{1000} \quad (2.10)$$

Donde:

I_{ph} : Es la corriente fotogenerada (A)

I_{sc} : Es la corriente de corto circuito (A)

k_i : Corriente de cortocircuito de la celda a 25 °C y 1000 W/m²

T: Temperatura de operación (K)

G: Irradiancia solar (W/m²)

A partir de la ecuación 2.10 se obtienen los valores de la fotocorriente generada, como se puede observar en la Figura 27, la implementación del subsistema se realizó mediante los bloques de la biblioteca de Simulink, además, se tiene las variables T y G que son las condiciones estándares de temperatura e irradiancia del modelo según la norma STC.

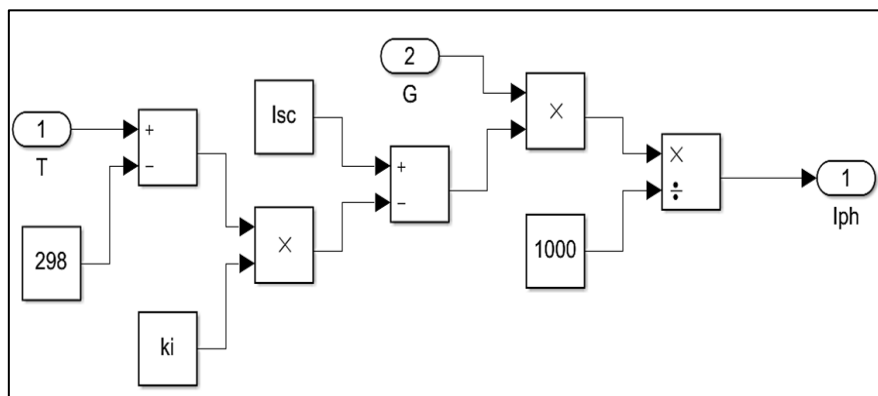


Fig. 27. Modelado de la fotocorriente generada "Iph"

Fuente: Autor

Para hallar la corriente inversa de saturación del fotodiodo se utilizó la siguiente expresión.

$$I_o = I_{rs} \cdot \left(\frac{T}{T_n}\right)^3 \cdot \exp\left[\frac{q \cdot E_{go} \cdot \left(\frac{1}{T_n} - \frac{1}{T}\right)}{n \cdot K}\right] \quad (2.11)$$

Donde:

I_{rs} : Es la corriente de saturación inversa (A)

T: Temperatura de operación (K)

T_n : Temperatura nominal (K)

q: Carga de electrones (C)

E_{go} : Es la energía de banda del semiconductor (eV)

n: Factor ideal del diodo

K: Es la constante de Boltzmann's (J/K)

La forma en que se ha implementado la ecuación 2.11 es considerando las variables más esenciales como la temperatura nominal y la de operación, así como la carga de electrones y otras constantes, como se puede observar en la Figura 28.

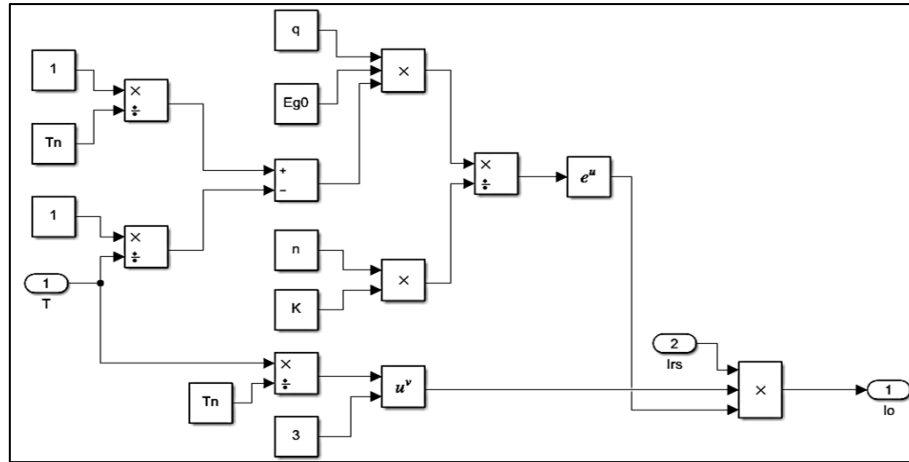


Fig. 28. Modelado de corriente inversa de saturación del fotodiodo "Io"

Fuente: Autor

Para hallar la corriente de saturación inversa esta se la obtiene se utilizó la siguiente expresión.

$$I_{rs} = \frac{I_{sc}}{e^{\left(\frac{q \cdot V_{oc}}{n \cdot N_s \cdot K \cdot T}\right)} - 1} \quad (2.12)$$

Donde:

I_{sc} : Es la corriente de corto circuito (A)

q : Carga de electrones (C)

V_{oc} : Voltaje de circuito abierto (V)

n : Factor ideal del diodo

K: Es la constante de Boltzmann's (J/K)

T: Temperatura de operación (K)

En la fórmula 2.12, de la Figura 29, se puede observar que se utilizó variables como la corriente de corto circuito, el número de celdas que se va a utilizar, la temperatura de operación, entre otras constantes.

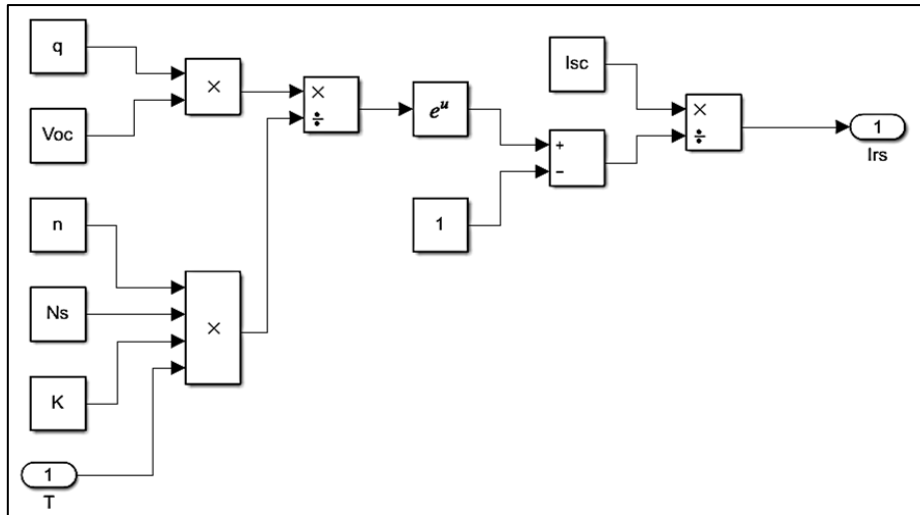


Fig. 29. Modelado de la corriente de saturación inversa "Irs"

Fuente: Autor

Por otra parte, para hallar la corriente de shunt se utilizó la siguiente expresión.

$$I_{sh} = \left(\frac{V + I \cdot R_s}{R_{sh}} \right) \quad (2.13)$$

Donde:

I_{sh} : Es el corriente shunt (A)

V : Voltaje nominal

I : Corriente fotovoltaico

R_s : Resistencia en serie (Ω)

R_{sh} : Resistencia shunt (Ω)

Para la fórmula 2.11 se utilizó las variables de voltaje nominal y corriente, así como también la resistencia de serie y paralelo, tal como se observa la Figura 30.

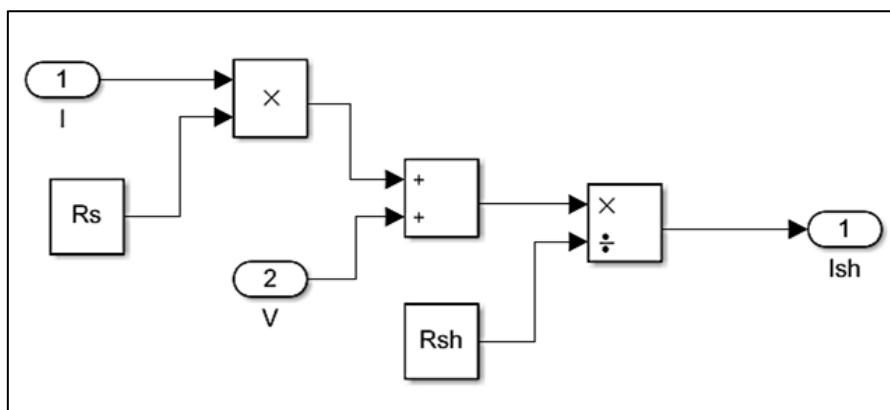


Fig. 30. Modelado de la corriente de shunt "Ish"

Fuente: Autor

Para hallar la corriente de la celda finalmente se utilizó la siguiente expresión.

$$I = I_{ph} - I_o \cdot \left[\exp \left(\frac{q \cdot (V + I \cdot R_s)}{n \cdot K \cdot N_s \cdot T} \right) - 1 \right] - I_{sh} \quad (2.14)$$

Donde:

I_{ph} : Es la corriente fotogenerada (A)

I_o : Es la corriente de saturación (A)

q : Carga de electrones (C)

n : Factor ideal del diodo

N_s : Numero de celdas en serie

I_{sh} : Es el corriente shunt (A)

La ecuación 2.14 describe el comportamiento del circuito equivalente de una celda solar, de acuerdo con la ecuación, esta es representada por un generador de corriente casi constante y esta a su vez es reducida por la corriente del diodo y caídas de voltaje debido a su resistencia en serie y paralelo tal como se observa en la Figura 31.

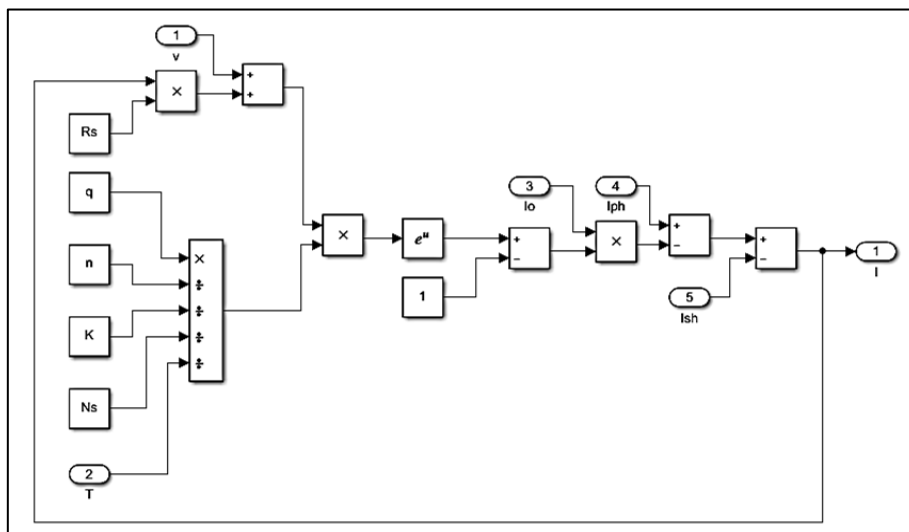


Fig. 31. Modelado de la corriente de la celda "1"

Fuente: Autor

Con las ecuaciones descritas anteriormente se logró simular el módulo del panel solar, tal y como se puede observar en la Figura 32, la simulación permite medir sus variables más importantes como son corriente y voltaje, además de observar sus curvas características.

El modelo final es el arreglo de un panel solar realizado con las cinco ecuaciones descritas anteriormente, donde se puede observar que el modelo del panel presenta dependencia a la temperatura e irradiancia.

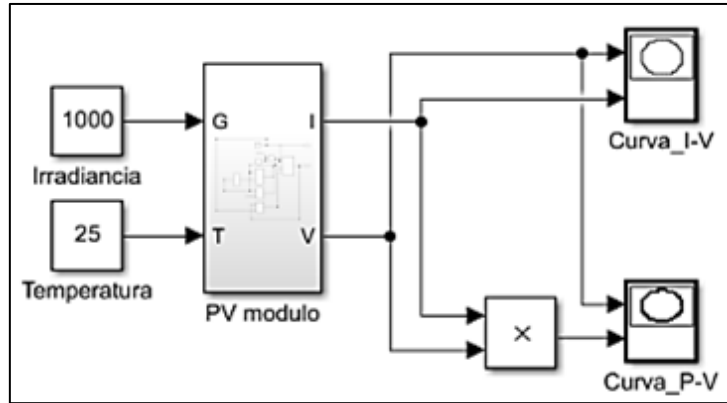


Fig. 32. Módulo de panel solar con dependencia a la temperatura e irradiancia

Fuente: Autor

Por otra parte, se puede verificar los resultados del modelo realizado observando la Figura 33, ya que la curva característica I-V tiene una corriente de cortocircuito de 8.33 A y el voltaje de corto circuito es de 32 V, mientras que en la curva P-V se observa que la potencia llega a 200 W y la corriente de cortocircuito es de 32 V, tal y como se menciona en el catálogo de características del anexo D.

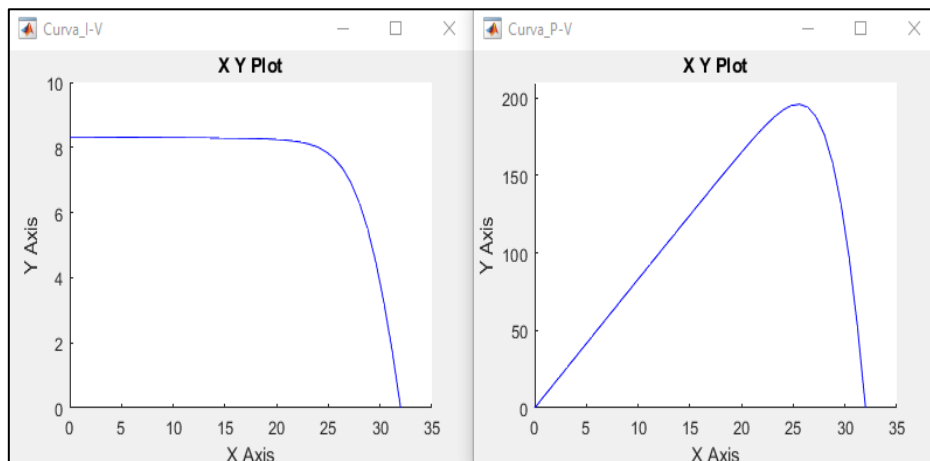


Fig. 33. Curvas características del panel I-V y P-V

Fuente: Autor

2.4 Simulación de algoritmos para el seguimiento del punto de máxima potencia (MPPT)

La simulación de los algoritmos se realizó con base en la recopilación de información proporcionada en el anterior capítulo, la cual fue de gran importancia, ya que es necesaria para el desarrollo de modelos y estrategias de control, esto con el fin de extraer la máxima potencia de los módulos fotovoltaicos establecidos.

2.4.1 Seguimiento del punto de máxima con algoritmo P&O

El modelo propuesto está compuesto por cuatro paneles solares conectados en configuración, serie y paralelo junto con un convertidor boost, el método usado para realizar el seguimiento es mediante el algoritmo de control P&O, mismo que está explicado de una forma más detallada en el apartado 1.5.1, este método permite comprobar que las características del panel están bien definidas y a su vez ayuda a realizar el seguimiento del punto de máxima potencia al variar los parámetros de temperatura e irradiancia del sistema.

El funcionamiento del circuito de la Figura 34, está basado en un circuito cerrado, el módulo del panel solar está conectado directamente con el convertidor boost y el controlador a las entradas del panel donde se obtiene el voltaje fotovoltaico con su respectiva corriente, para este caso el controlador está conectado directamente al panel solar que entrega un voltaje de referencia con respecto al voltaje fotovoltaico real para encontrar el error, seguidamente se envía a un controlador PI que dará la relación de trabajo requerida para el PWM y este valor se compara con la señal portadora del mosfet para dar un mejor el MPPT.

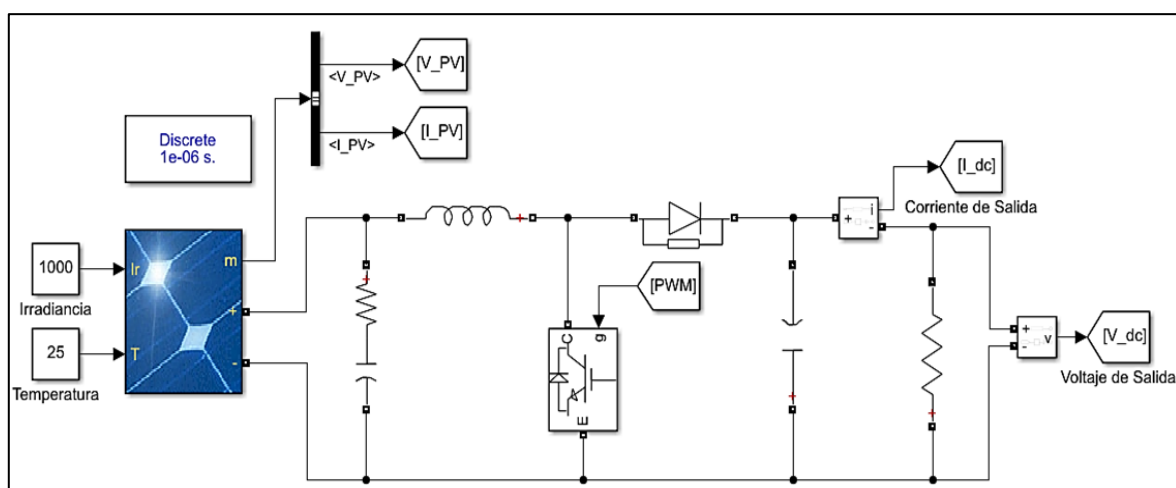


Fig. 34. Modelo del circuito en función del algoritmo P&O

Fuente: Adaptado de (Yahia, 2021)

Por otra parte, en el circuito descrito anteriormente se definieron previamente algunos parámetros como son las características técnicas y el arreglo del panel solar mencionados en la sección 2.3.

Para encontrar el inductor, capacitor y resistencia del circuito boost se utilizó las siguientes expresiones.

$$L = \frac{V_{ip}(V_{op}-V_{ip})}{f_{sw}*\Delta I*V_{op}} \quad (2.15)$$

$$C = \frac{I_{op}(V_{op}-V_{ip})}{f_{sw}*\Delta V*V_{op}} \quad (2.16)$$

$$R = \frac{V_{mp}}{I_{mp}} \quad (2.17)$$

Donde:

V_{ip} : Voltaje de entrada

V_{op} : Voltaje de salida

f_{sw} : Frecuencia de cambio

ΔI : Ondulación de corriente (5%)

ΔV : Ondulación de voltaje (1%)

V_{mp} : Voltaje máximo (Vmp)

I_{mp} : Corriente máxima (Imp)

Los resultados obtenidos de la ecuación 2.15, dio un valor para el inductor de 9.009 mH, mientras que para hallar el capacitor se usó la ecuación 2.16, donde se obtuvo el valor de 555 μ F, Finalmente con la ecuación 2.17, se obtuvo el valor de la resistencia de 3.14 Ω .

Para hacer el seguimiento del punto de máxima potencia se tomó las variables de voltaje y corriente, además se utilizó el bloque MATLAB Function Figura 35, para introducir el código del algoritmo P&O mencionado en la sección 1.5.1 y en el anexo A, en los que se detalla más a fondo el funcionamiento del algoritmo.

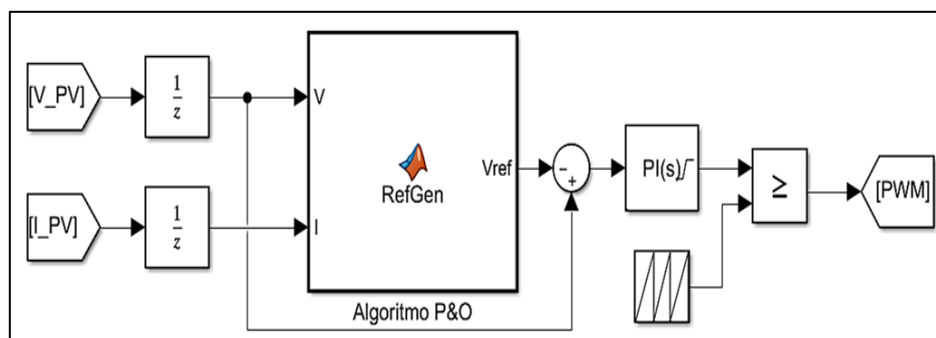


Fig. 35. Controlador del algoritmo P&O

Fuente: Adaptado de (Yahia, 2021)

2.4.2 Seguimiento del punto de máxima con algoritmo (Condinc)

Para realizar el modelado se usó panel solar mencionado en el apartado 2.3 y el circuito realizado se puede observar en la Figura 36. La función del algoritmo Condinc es dar una orden de disminuir o incrementar el punto de trabajo con el fin de tratar de mejorar el seguimiento, mediante el modelo efectuado se puede analizar la potencia en función del tiempo, así como también el cambio de voltaje.

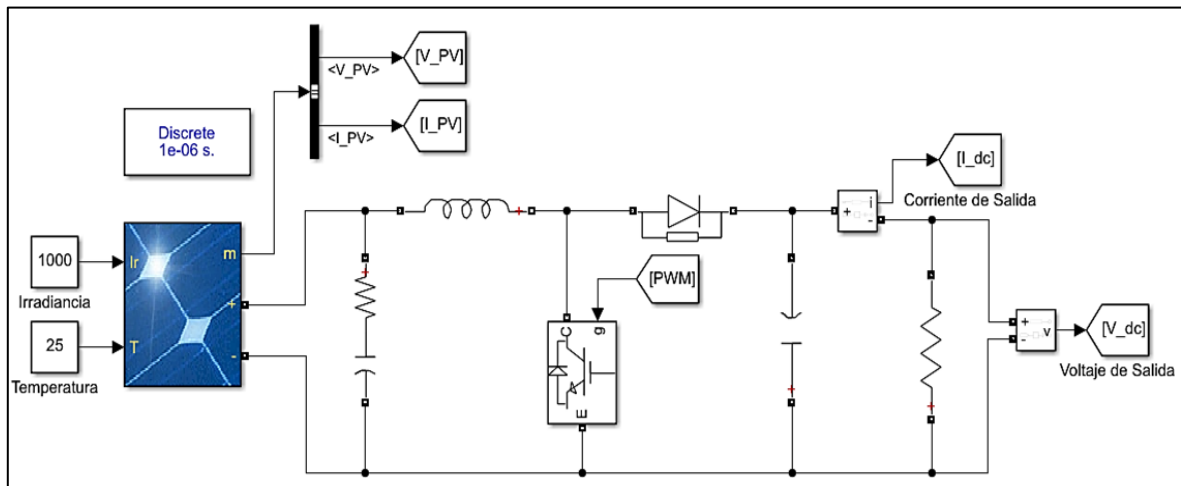


Fig. 36. Modelo del circuito en función del algoritmo (Condinc)

Fuente: Adaptado de (Scholar, 2021)

En la Figura 37, se observa el controlador para realizar el seguimiento del punto de máxima potencia en el cual se usó el algoritmo Condinc que está explicado a mayor detalle en la sección 1.5.2, además se usó el bloque MATLAB Function para introducir el código del algoritmo (Condinc) que se encuentra en el anexo B, el código en general trabaja con las variables de voltaje y corriente y hace una comparativa entre estas.

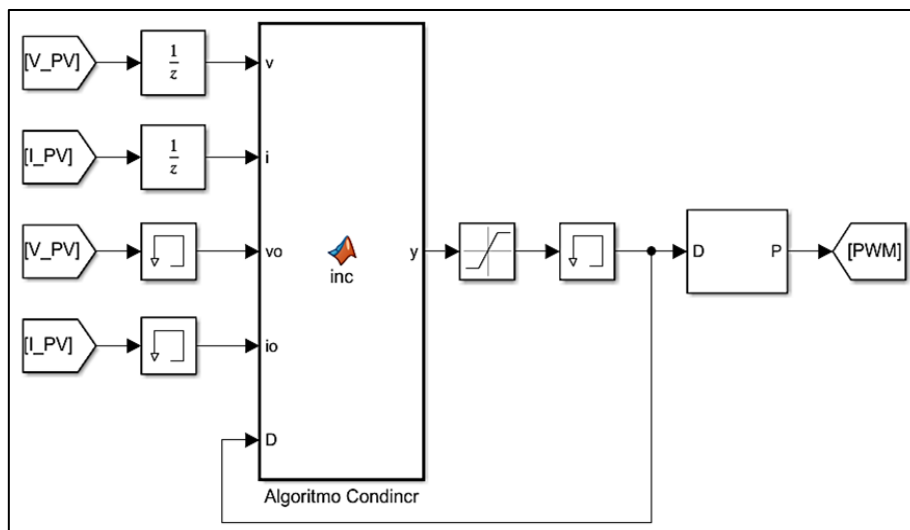


Fig. 37. Controlador del Algoritmo Condinc

Fuente: Adaptado de (Scholar, 2021)

2.4.3 Seguimiento del punto de máxima con tención a circuito abierto fraccional

El método que se usó en la Figura 38, está basado en la recopilación de datos durante un intervalo de tiempo con un simple sensor, este a su vez se encarga de medir las variables de voltaje y corriente de salida del panel, para así con los datos obtenidos en un determinado tiempo poder realizar el seguimiento del punto de potencia.

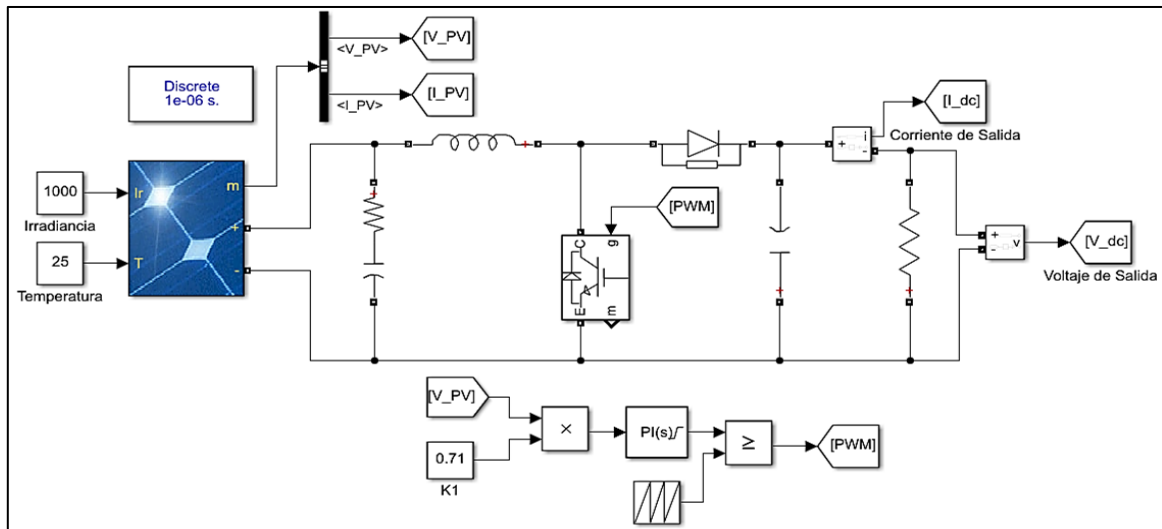


Fig. 38. Modelo del circuito en función del algoritmo Circuito Abierto Fraccional

Fuente: Adaptado de (Thoughts, 2020)

Para el cálculo de V_{mpp} se utilizó la siguiente expresión.

$$V_{mpp} = K1 * VOC \quad (2.18)$$

Donde:

V_{mpp} : Máximo punto de potencia.

VOC : Voltaje de circuito abierto

Para el método de seguimiento la constante $K1$ se estima mediante prueba y error del sistema, generalmente estos valores pueden variar de 0.71 a 0.78 y mediante el Voc se debe calcular V_{mpp} y esta operación se debe repetir de manera periódica hasta alcanzar el MPP.

Aunque el método parece ser sencillo, puesto que so se debe desconectar el circuito, este puede llegar a presentar baja eficiencia, ya que al momento de tomar datos se deberá desconectar el panel, además de que la constante $K1$ puede presentar errores de cálculo, puesto que esta se la obtiene de manera empírica.

2.4.4 Modelo para sombreado parcial mediante Simulación de Matlab

Para evaluar el comportamiento del panel solar bajo condiciones de sombreado parcial se propone el arreglo de una combinación serie paralelo, con el fin de evitar la disipación de la potencia, en el caso de que la irradiación no sea uniforme.

Una vez definido los parámetros del panel se definirán tres direcciones de avance de sombra, horizontal, vertical e inclinado, tal como se observa en la Figura 39. Por otra parte, esto también ayuda a determinar las curvas I-V y P-V del arreglo.

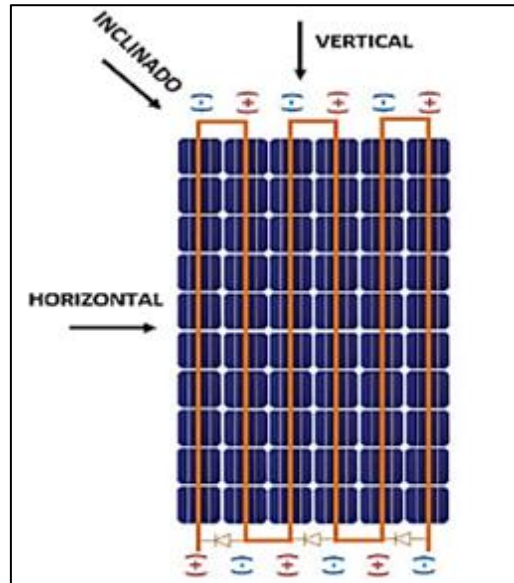


Fig. 39. Perfiles de sombra y estructura del arreglo del panel solar

Fuente: Autor

Bajo condiciones de irradiación no uniforme, la curva P-V resulta ser más compleja debido a la aparición de múltiples picos, lo cual resulta más difícil a la hora de hacer el seguimiento del punto de máxima potencia, por lo que se es necesario crear mecanismos de control que ayuden a identificarlo.

En la Figura 40, se observa el modelo realizado para simular el método de sombreado parcial, el circuito está basado en la unión de 54 celdas solares conectadas en serie usando el modelo de la Figura 22, esto con la finalidad de analizar el comportamiento del panel aplicando varias condiciones de sombreado durante el desarrollo.

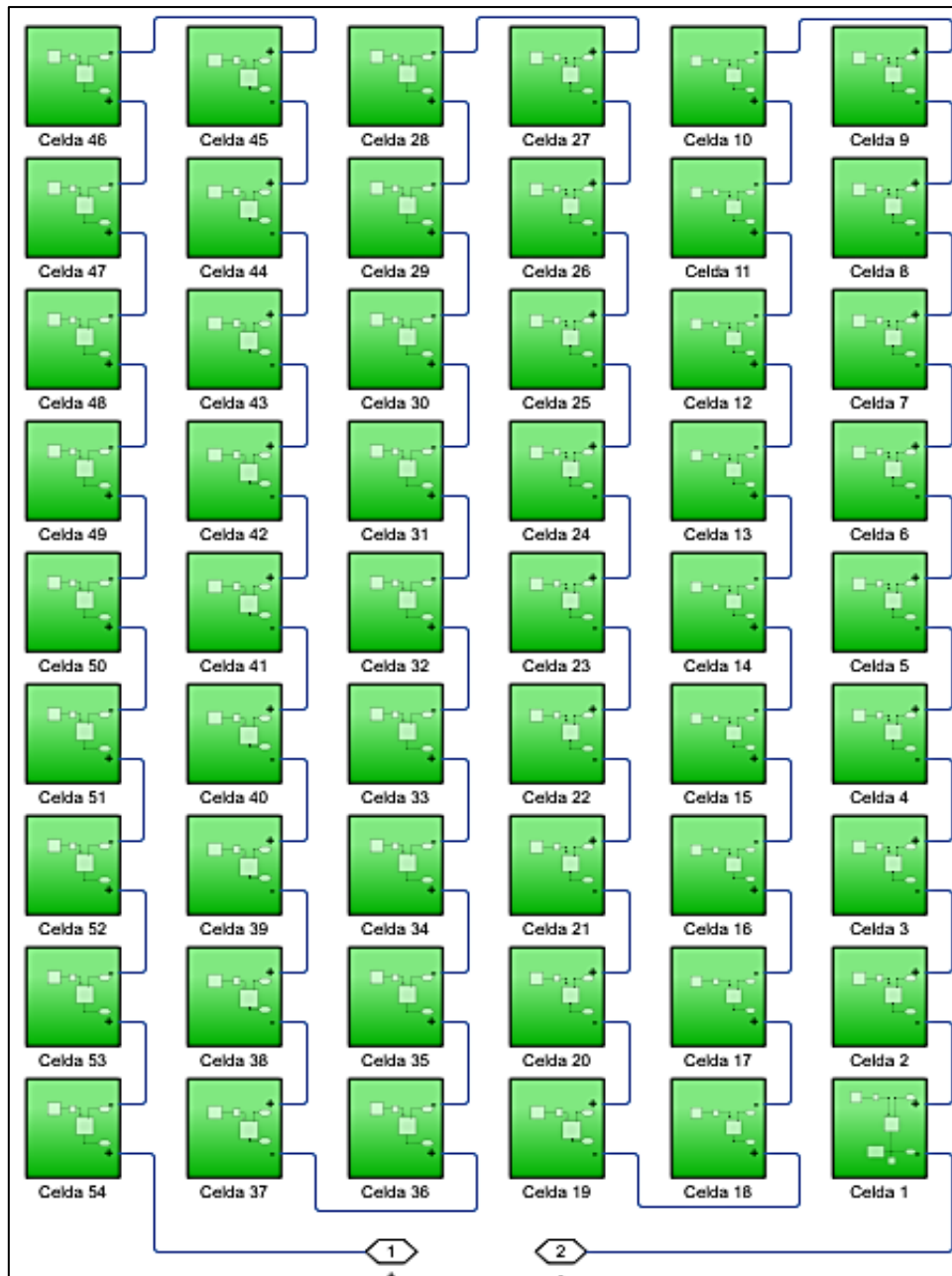


Fig. 40. Modelo del panel solar

Fuente: Autor

Por otra parte, para realizar el método se debe desconectar una o varias celdas a la vez de forma al azar, esto con el fin de simular el sombreado parcial que se tiene en el panel, tal y como se muestra en la Figura 41, una vez realizado este paso se debe recolectar los datos obtenidos y hacer el análisis de los parámetros de salida más esenciales como son: voltaje, corriente y potencia.

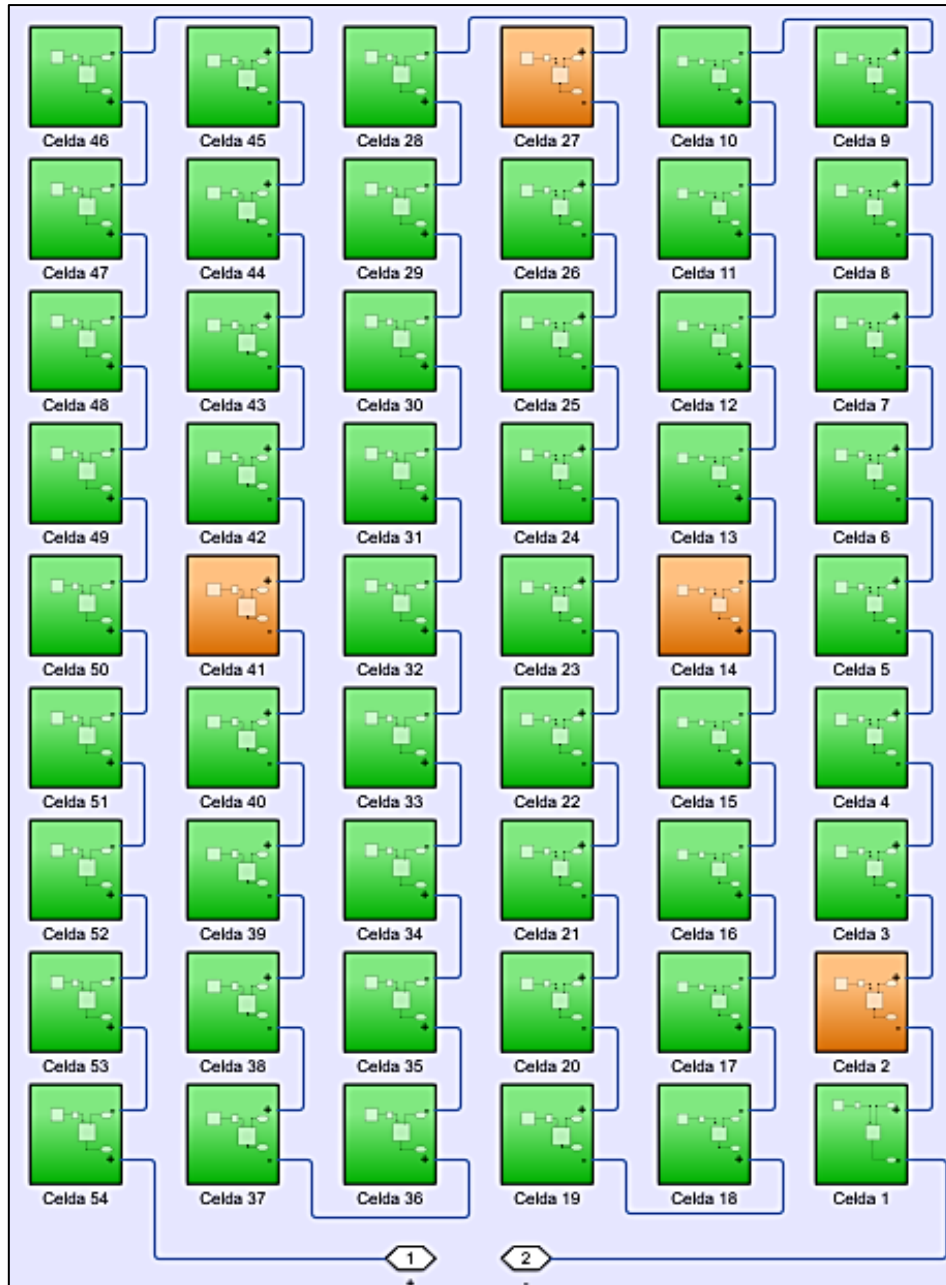


Fig. 41. Simulación del sombreado parcial en el panel.

Fuente: Autor

Para hacer el análisis del seguimiento de punto de máxima potencia se utilizó el mecanismo de control basado en el algoritmo de circuito abierto fraccional, tal y como se muestra en la Figura 42, este método permite trabajar con más variables que ayudan a mejorar las salidas del circuito.

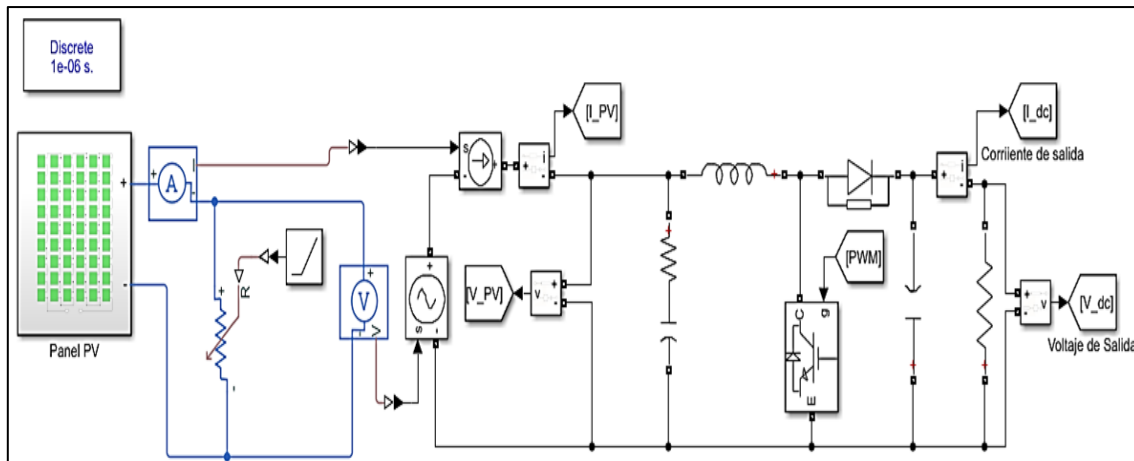


Fig. 42. Modelo del panel solar

Fuente: Autor

Por otra parte, el circuito está diseñado para un arreglo de cuatro paneles solares conectados en su configuración, serie y paralelo, esto con el fin de analizar el comportamiento del sistema bajo condiciones de sombreado parcial, los cuales pueden darse por varios factores como ubicación inadecuada de la instalación del sistema, malos ángulos de orientación entre otros.

En resumen, un generador fotovoltaico no puede entregar la máxima potencia por sí solo, debido a este inconveniente, existen diferentes métodos y estrategias de control que ayudan a maximizar la extracción de la potencia de un panel solar, sin embargo, no todas son eficientes al momento de realizar el seguimiento, ya que esto dependerá mucho del sistema al cual se lo requiera aplicar.

CAPÍTULO 3

Análisis del comportamiento del sistema fotovoltaico con algoritmos MPPT y bajo condiciones de sombreado parcial

A continuación, se dará a conocer los resultados que se obtuvieron de los diferentes algoritmos planteados sobre el arreglo de paneles solares conectados en la configuración serie, paralelo con sus celdas sometidas a diferentes niveles de radiación, y temperatura, con diferentes métodos de control y posteriormente analizar su comportamiento y realizar la comparativa entre cada uno de ellos.

3.1 Características del módulo utilizado

El módulo que se ha elegido para hacer las simulaciones es el TAI200Wp-156-54P policristalino, de 1470x680x35 mm con un peso neto de 15 kg. Además, se debe tomar en cuenta que los valores escogidos están referidos a las condiciones de STC ($G_{STC} = 1000 \text{ W/m}^2$, $T_{STC} = 25 \text{ }^\circ\text{C}$, $AM 1.5$).

Por otra parte, para validar los parámetros utilizados, se comprobaron los valores obtenidos mediante la simulación, con los resultados del fabricante, en la tabla 5, se observarán los resultados.

Tabla. 5. Datos STC y de simulación del módulo

	Modelo del fabricante	Modelo en Simulink
$V_{OC}(V)$	32.00	32.00
$I_{SC}(A)$	8.33	8.33
$V_{MP}(V)$	26.60	26.43
$I_{MP}(A)$	7.52	7.56
$P_{MP}(W)$	200	200

Fuente: (autosolar, 2022)

3.2 Resultado del Algoritmo Perturba y observa (P&O)

Para el análisis de los resultados obtenidos se realizó pruebas de simulación en el programa de Simulink de Matlab, las condiciones de irradiancia que se utilizó son: (1000 W/m^2 , 500 W/m^2 , 800 W/m^2) respectivamente y una temperatura de 25 $^\circ\text{C}$, esto con el fin de comprobar el error estacionario del algoritmo según las condiciones estándar (STC).

Los parámetros de la simulación son: El tiempo de muestreo de 0.1 segundos y el tiempo establecido es de 3 segundos.

El primer algoritmo de estudio es él perturba y observa, en los resultados de la simulación del voltaje, se puede observar en la Figura 43, el comportamiento tanto del voltaje del panel solar como de la carga con una irradiancia constante, en este caso el modelo del MPPT oscila alrededor del voltaje del panel, pero sin llegar al mismo.

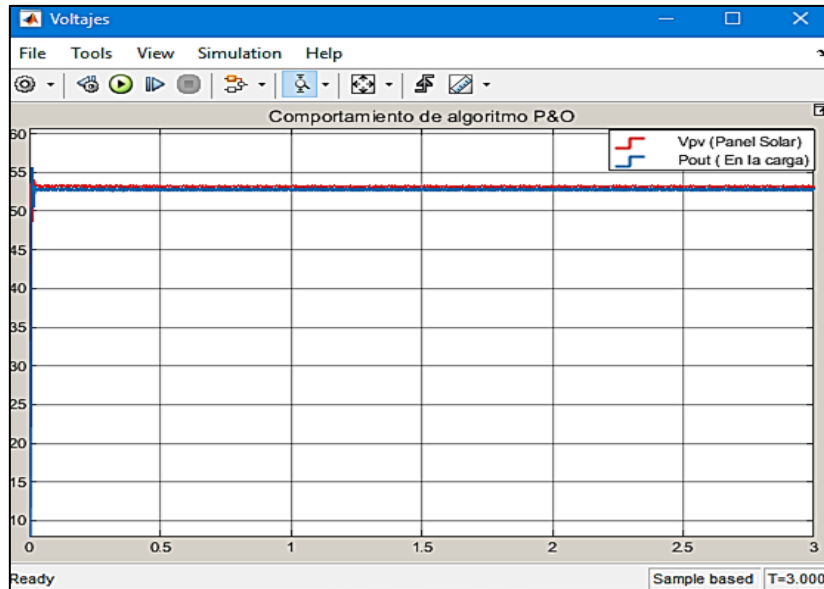


Fig. 43. Comportamiento del voltaje ante la irradiancia constante con algoritmo P&O.

Fuente: Autor

Por otra parte, se puede observar en la Figura 44, los resultados de la simulación en la potencia con irradiancia constante a 1000 W/m^2 , el comportamiento de la potencia del panel solar y de la carga, en el modelo el MPPT oscila alrededor del de la potencia de 800 W, pero sin llegar al mismo.

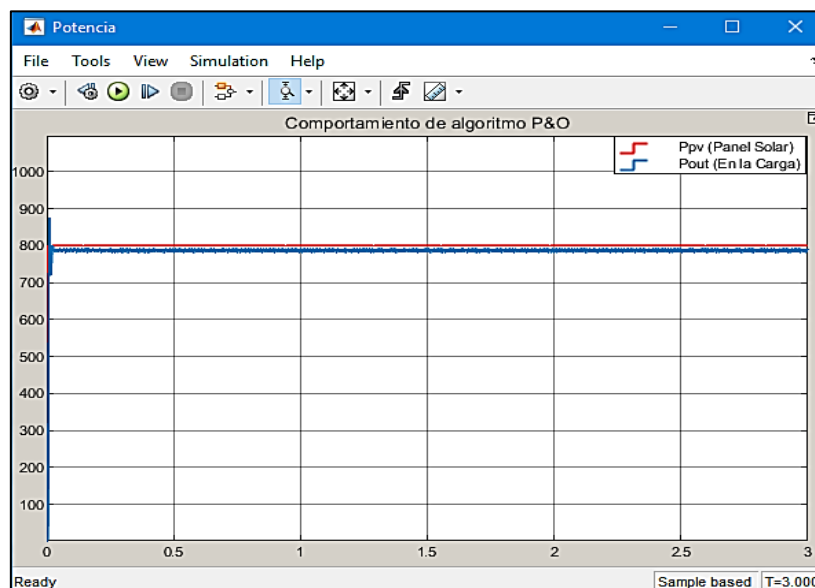


Fig. 44. Comportamiento de la potencia ante la irradiancia constante con algoritmo P&O.

Fuente: Autor

En la Figura 45, se observa que el primer intervalo de tiempo comprendido entre 0 y 1 segundos el panel entrega 800 W, del cual son transferidos 791.1 W a la carga mediante el algoritmo P&O, esto representa una eficiencia del 98.8% en la transferencia de potencia hacia la carga cuando la irradiancia es de 1000 W/m², mientras que cuando la irradiancia decrece a 500 W/m² en el tiempo de simulación de 1 a 2 segundos el panel entrega 236.8 W del cual son transferidos 230.4 W a la carga, esto representa una eficiencia del 97.3%, y cuando su irradiancia es de 800 W/m², el panel entrega 576.9 W del cual son transferidos a la carga 566.8 W, que representa una eficiencia del 98.3%.

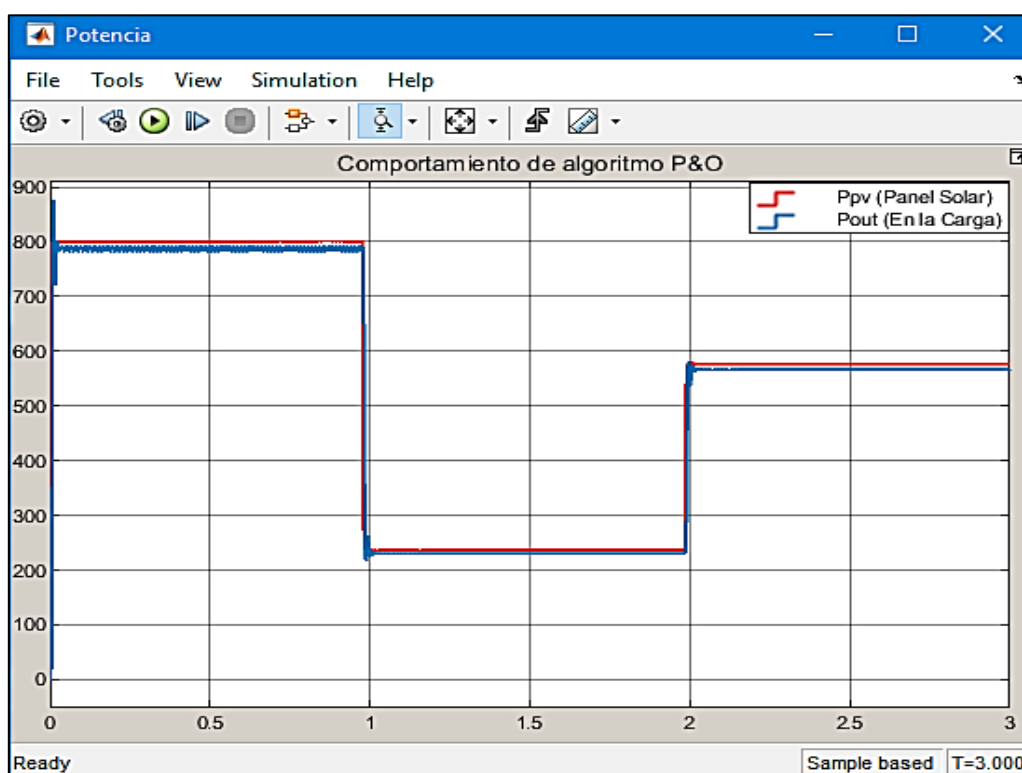


Fig. 45. Comportamiento de la potencia ante la irradiancia variable con algoritmo P&O.

Fuente: Autor

Se puede observar en la Figura 44, que a medida que la irradiancia disminuye el seguimiento de punto de máxima potencia también reduce su eficiencia, además de que cuando existen cambios bruscos en la irradiancia, al controlador le cuesta un tiempo muy corto en volverse a estabilizar y debido a esto se generan algunos picos.

3.3 Resultado del Algoritmo conductancia incremental (Condinc)

El algoritmo de conductancia incremental en la simulación del voltaje con irradiancia constante dio como resultado que el comportamiento con carga oscila alrededor del voltaje del panel, pero sin llegar al mismo, como se puede observar en la Figura 46 y la eficiencia del 99.00%, logrando obtener un mejor seguimiento del MPPT.

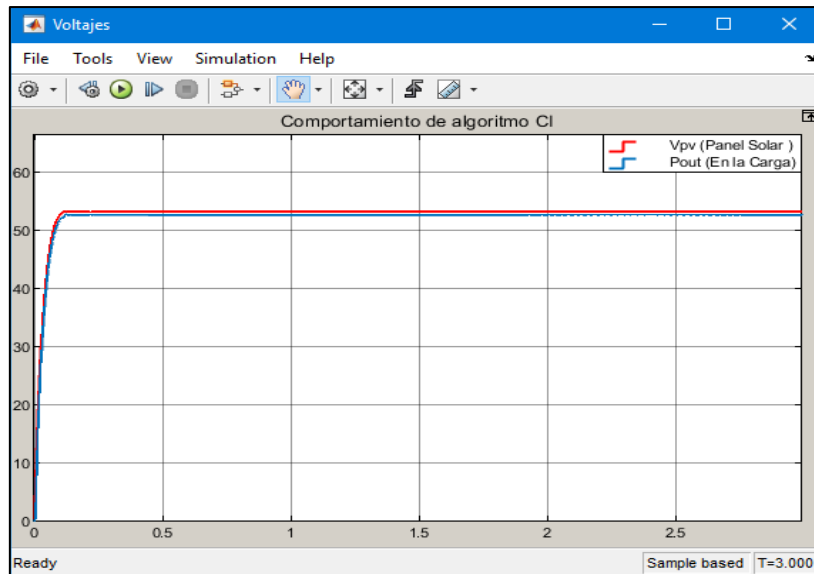


Fig. 46. Comportamiento del voltaje ante la irradiancia constante con algoritmo Condinc.

Fuente: Autor

Por otra parte, se puede observar el comportamiento de la potencia del panel solar y de la carga en la Figura 47, los resultados de la simulación con irradiancia constante a 1000 W/m^2 , en el modelo el MPPT oscila alrededor de la potencia de 800 W , pero sin llegar al mismo con una eficiencia de 98.13% .

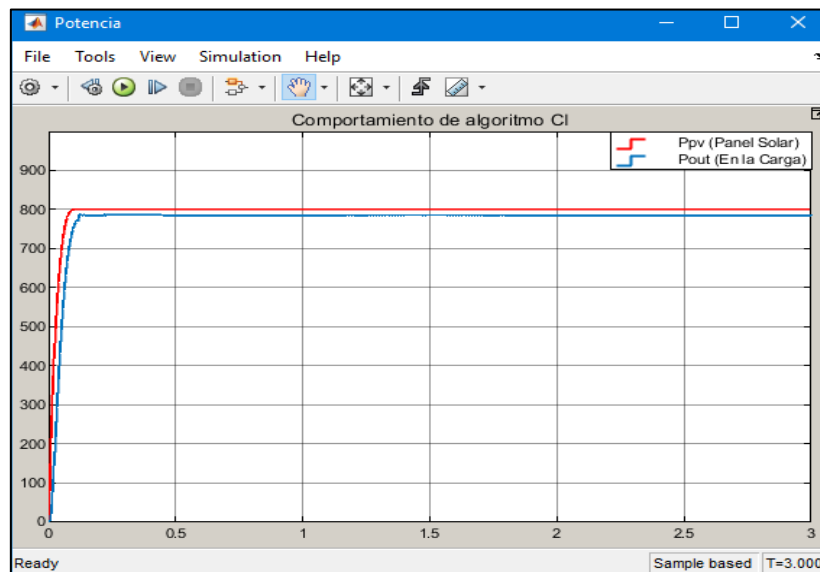


Fig. 47. Comportamiento de la potencia ante la irradiancia constante con algoritmo Condinc.

Fuente: Autor

En la Figura 48, se observa en el primer intervalo de tiempo comprendido entre 0 y 1 segundos que el panel entrega 800 W , de los cuales son transferidos 785.1 W a la carga mediante el algoritmo Condinc, esto representa una eficiencia del 98.13% en la transferencia de potencia hacia la carga, cuando la irradiancia es de 1000 W/m^2 , mientras que cuando la irradiancia decrece a 500 W/m^2 en el tiempo de simulación de 1 a 2 segundos el panel

entrega 239.1 W del cual son trasferidos 232.5 W a la carga, esto representa una eficiencia del 97.24%, mientras que cuando la irradiancia es de 800 W/m², el panel entrega 581.6 W del cual son trasferidos a la carga 571.3 W, esto representa una eficiencia del 98.23%.

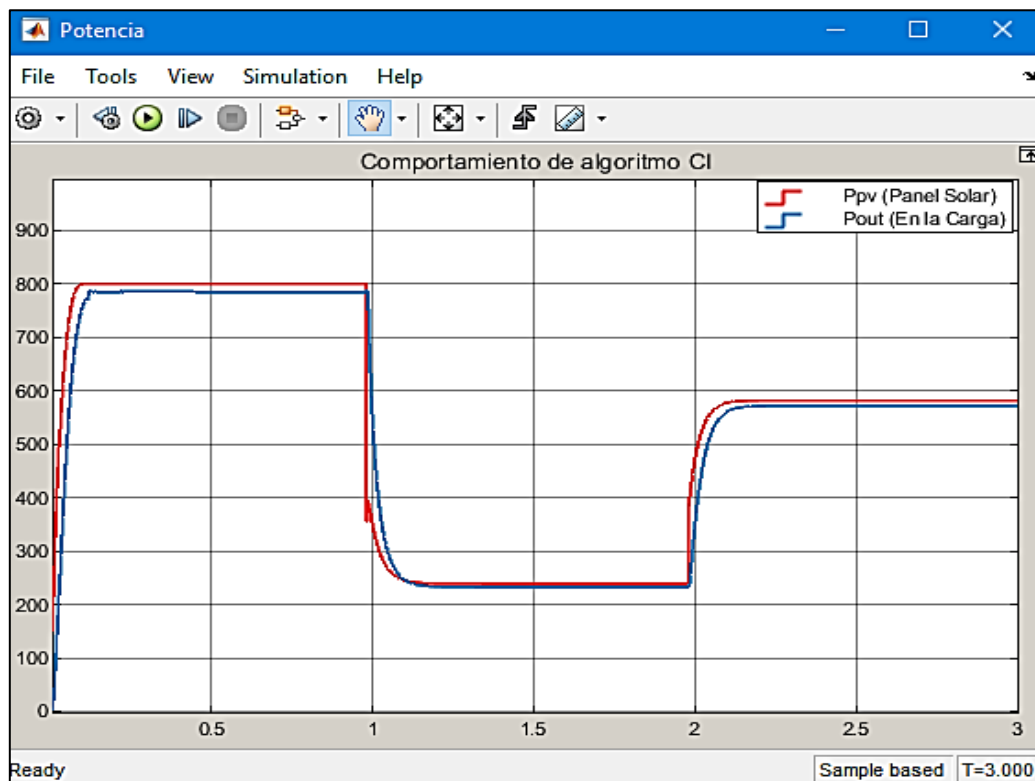


Fig. 48. Comportamiento de la potencia ante la irradiancia variable con algoritmo Condinc.

Fuente: Autor

Por otra parte, se observa en la Figura 48, que, si la irradiancia disminuye, el seguimiento de punto de máxima potencia reduce su eficiencia, por otra parte, si existen cambios bruscos en la irradiancia, el algoritmo de control hace que tanto el voltaje como la potencia varíen de forma incremental.

3.4 Resultado de tensión a circuito abierto fraccional

El resultado del método de tensión a circuito abierto fraccional con respecto al voltaje e irradiancia constante dio como resultado que, el comportamiento del voltaje con carga oscila sobre el voltaje del panel, pero presenta muchos errores en el sistema, lo que hace que el voltaje tenga varios picos y el seguimiento sea menos factible que en el resto, se observa en la Figura 49, que el método de control tiene una eficiencia baja, debido a que el seguimiento del MPPT presenta varias oscilaciones.

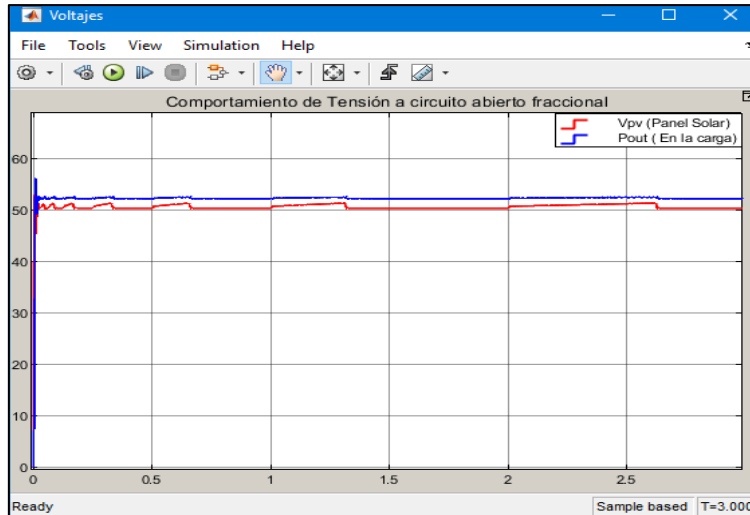


Fig. 49. Comportamiento del voltaje ante la irradiancia constante con método CAF.

Fuente: Autor

Por otra parte, se puede observar en la Figura 50, que los resultados obtenidos con el modelo MPPT, la potencia con irradiancia constante a 1000 W/m^2 oscila alrededor de la potencia de 800 W , teniendo en el panel una potencia constante de 785.2 W , mientras que en la carga es tiene 773.2 W que representa una eficiencia de 96.65% con menor precisión.

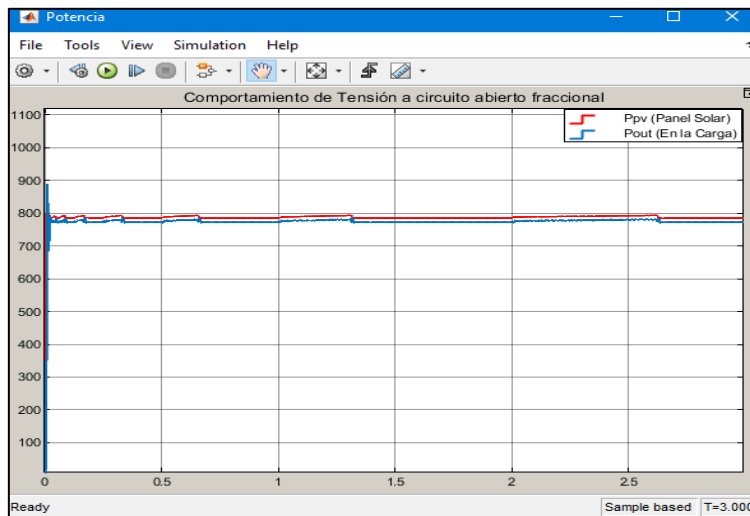


Fig. 50. Comportamiento de la potencia ante la irradiancia constante con método CAF.

Fuente: Autor

En la Figura 51, se observa en el primer intervalo de tiempo comprendido entre 0 y 1 segundos el panel entrega 785.2 W , del cual son trasferidos 773.2 W a la carga mediante el método de CAF, esto representa una eficiencia del 96.65% en la transferencia de potencia hacia la carga, con una irradiancia de 1000 W/m^2 , mientras que con una irradiancia de 500 W/m^2 en el tiempo de simulación de 1 a 2 segundos el panel entrega 217.2 W del cual son trasferidos 211 W a la carga, esto representa una eficiencia del $97,1\%$, finalmente que cuando

su irradiancia es de 800 W/m^2 , el panel entrega 532.5 W del cual son transferidos a la carga 522.6 W , que representa una eficiencia del 98.1% .

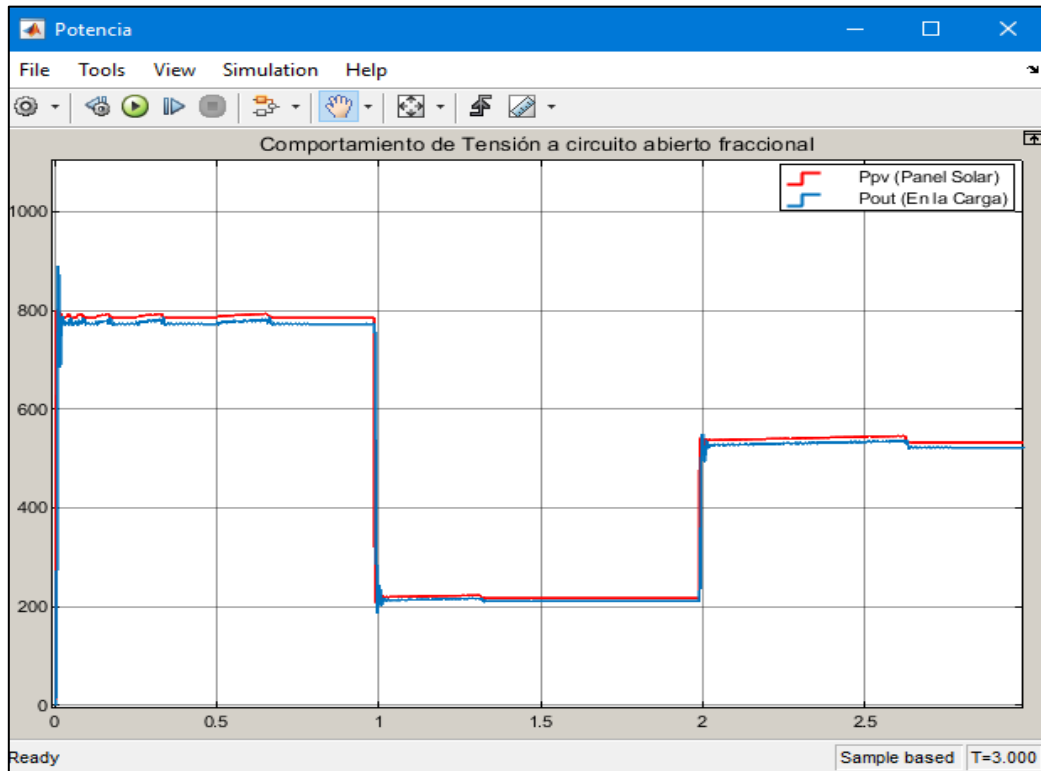


Fig. 51. Comportamiento de la potencia ante la irradiancia variable con método CAF.

Fuente: Autor

3.5 Resultado del Algoritmo para sombreado parcial

El algoritmo que se usó para realizar la simulación del sombreado parcial del panel es el Condinc, ya que es el algoritmo más eficiente en comparación con el de P&O y Circuito abierto fraccional. Para el primer análisis del voltaje, tanto la irradiancia como la temperatura son constantes a 1000 W/m^2 con una temperatura de $25 \text{ }^\circ\text{C}$. Se puede observar en la Figura 52, que el voltaje del panel empieza a crecer de manera incremental tanto en el panel como en la carga, con 53.6 V en el panel y 52.8 V en la carga y esta representa el 98.5% .

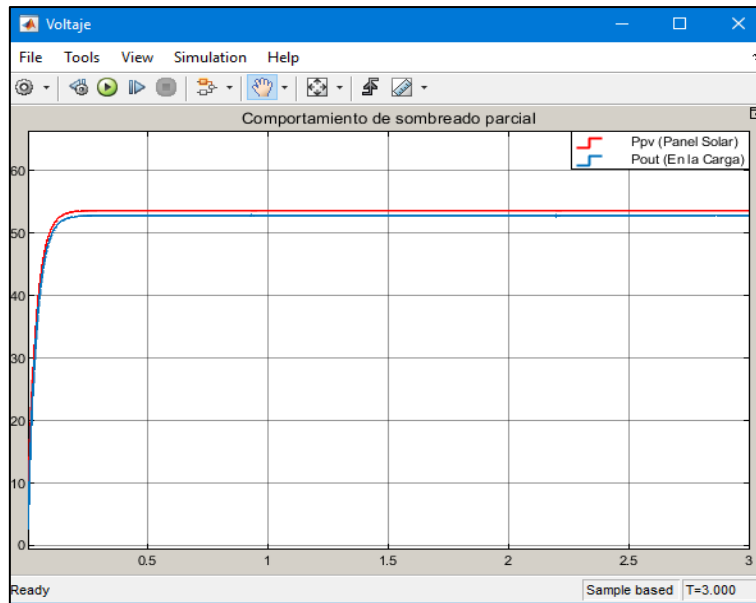


Fig. 52. Comportamiento del voltaje sin Sombreado parcial a 800W.

Fuente: Autor

Por otra parte, se puede observar en la Figura 53, los resultados de la simulación del comportamiento de la potencia del panel solar y de la carga con irradiancia constante a 1000 W/m^2 con una temperatura de $25 \text{ }^\circ\text{C}$, el modelo el MPPT oscila alrededor de la potencia que es de 800 W , pero sin alcanzar a llegar al mismo, logrando tener una eficiencia de 98.48% .

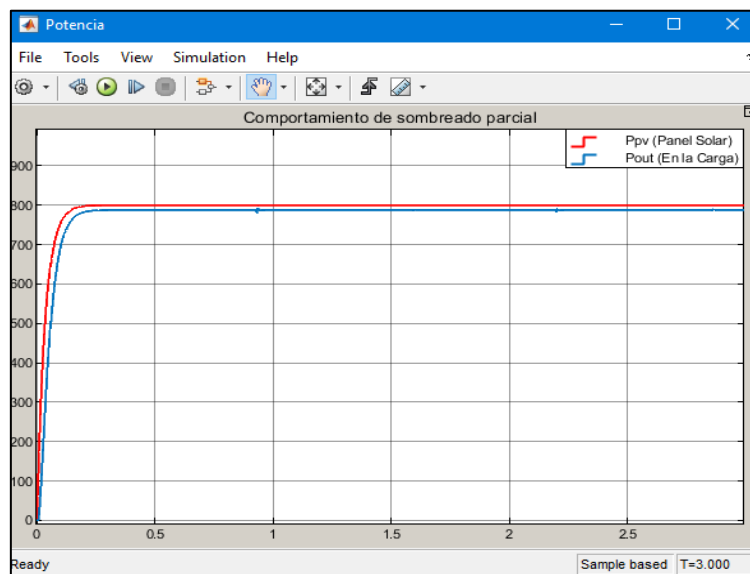


Fig. 53. Comportamiento de la potencia sin Sombreado parcial a 800W.

Fuente: Autor

También es importante entender que a pesar de que el sombreado parcial logra hacer un buen seguimiento del MPPT, la salida de la carga no es un DC puro, ya que también puede generar la aparición de picos cuando la potencia empieza a crecer como en los anteriores casos de los algoritmos analizados.

3.6 Análisis comparativo entre algoritmos

Los resultados obtenidos en cada uno de los algoritmos se pueden observar en Figura 54, a partir de los datos obtenidos y del análisis de las gráficas se puede evidenciar que el algoritmo P&O logra hacer un buen seguimiento del MPPT, sin embargo, este presenta varios picos al inicio y cuando existen cambios bruscos de la irradiancia, de igual manera se puede observar que el método de circuito abierto fraccional presenta varios picos haciendo que el sistema no sea muy eficiente. Por otra parte, el algoritmo de conductancia incremental es el que ha dado mayores resultados en el seguimiento debido a que este no presenta ningún tipo de picos cuando existen cambios bruscos en la irradiancia.

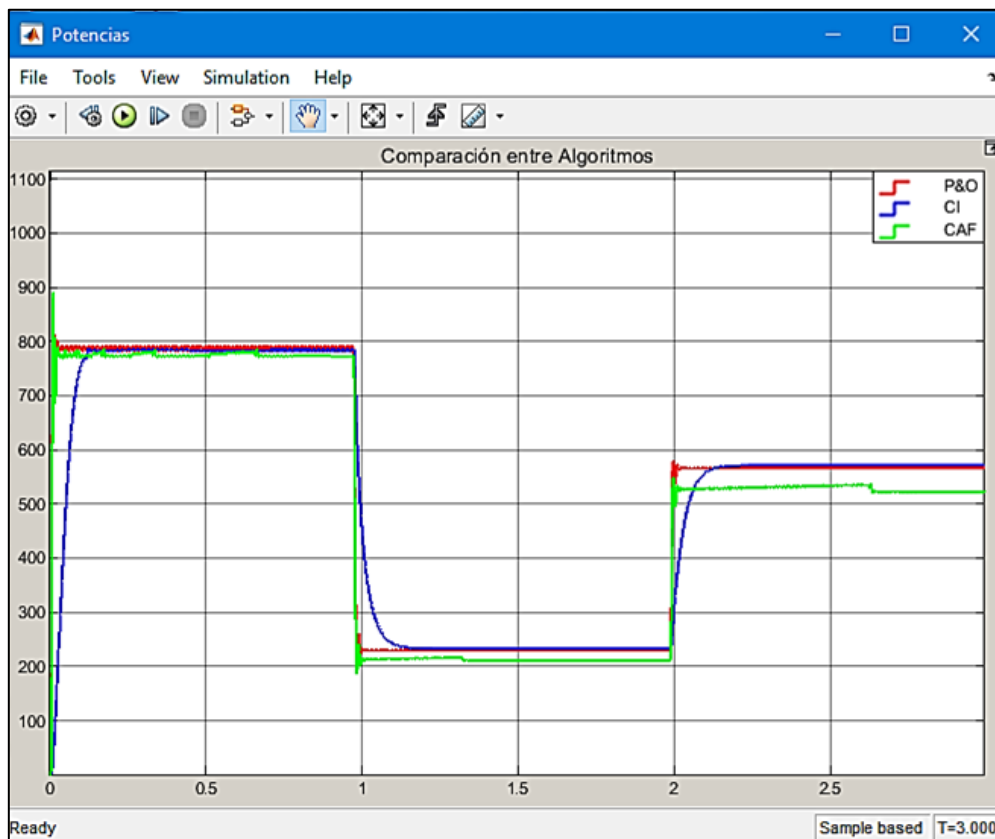


Fig. 54. Comparación de potencia extraída del sistema de paneles solares con los algoritmos P&O, CI y CAF.

Fuente: Autor

Por otra parte, en la Tabla 6, se puede observar con mayor detalle los resultados que se obtuvieron en cada una de las simulaciones realizadas.

Tabla. 6. Resultados obtenidos entre algoritmos de control referentes a la potencia.

Controlador	Tiempo de establecimiento	Máximo sobrepuso	Eficiencia	Potencia de entrada	Potencia en la carga
P&O	0.1s	Si presenta	98.8%	800W	791.1W
Condinc	0.2s	No presenta	98.1%.	800W	785.1W
CAF	0.4s	Si presenta	96.7%	800W	773.2W

Fuente: Autor

En la Tabla 6, se puede observar que a pesar de que el algoritmo P&O presenta mayor eficiencia, este tiene un problema grave de sobre impulso, lo cual representa una desventaja para el sistema, al igual que el método CAF, cosa que no ocurre con el Algoritmo Condinc además de que el sistema presenta menores oscilaciones con respecto al ruido que se genera.

- **Comparativa entre algoritmo Condinc y Sombreado Parcial**

Para el análisis entre el Algoritmo Condinc y el Sombreado parcial se puede observar en la Figura 55, los resultados a partir de la simulación de potencias, ambos sistemas trabajan con una irradiancia constante de 1000 W/m^2 , el primer algoritmo tiene potencia en la carga de 785.1 W, mientras que en el sistema de sombreado parcial 775.8 W.

Por otra parte, para emular la sombra en varias celdas solares al azar del arreglo de paneles se debe tener en cuenta que estas no generan voltaje es decir que se desconecta cada una de estas celdas cortocircuitándolas y así lograr que las celdas tengan un voltaje de cero.

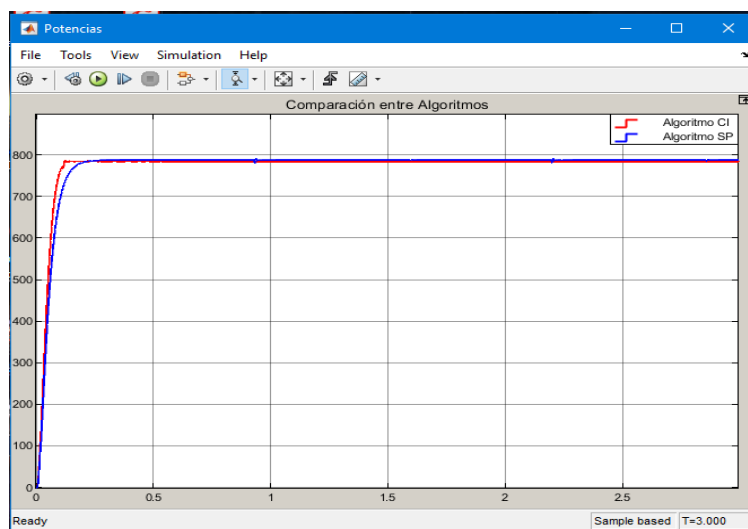


Fig. 55. Comparación de la potencia entre algoritmo CI y Sombreado parcial a 1000 W/m^2 .

Fuente: Autor

Para una irradiancia de 500 W/m^2 se tiene que el Algoritmo Condinc entrega a la carga una potencia de 232.5 W , que representa el 29.1% , mientras que, aplicando el sombreado parcial a 12 celdas, el sistema entrega 763.1 W lo cual representa el 95.4% tal y como se observa en la Figura 56.

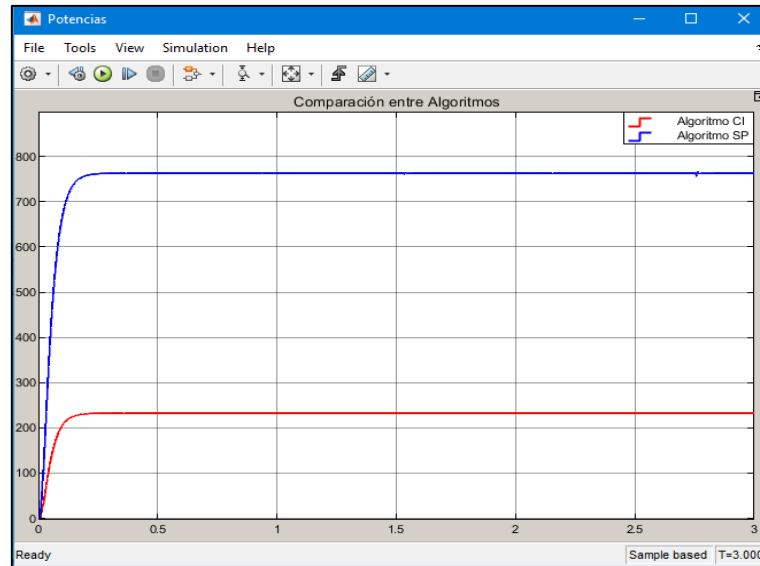


Fig. 56. Comparación de la potencia entre algoritmo CI y Sombreado parcial a 500 W/m^2 .

Fuente: Autor

Para una irradiancia de 800 W/m^2 se tiene que el Algoritmo Condinc entrega a la carga una potencia de 571.3 W el cual representa el 71.5% , mientras que, aplicando el Sombreado parcial a 8 celdas, el sistema entrega 769.1 W que representa el 96.1% tal y como se observa en la Figura 57.

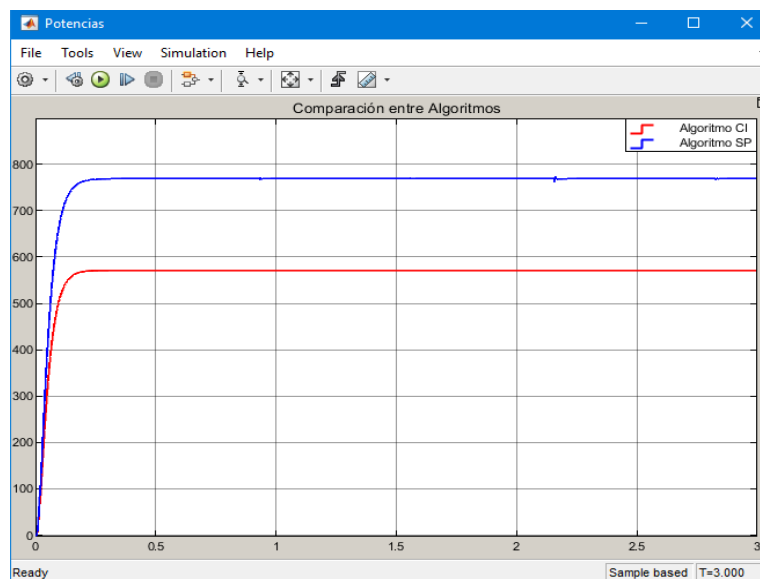


Fig. 57. Comparación de la potencia entre algoritmo CI y Sombreado parcial a 800 W/m^2 .

Fuente: Autor

Los resultados obtenidos del algoritmo Condinc y del modelo realizado del sombreado parcial se detallan a continuación en la Tabla 7.

Tabla. 7. Resultados obtenidos entre algoritmo Condinc y modelo sombreado parcial referente a la potencia.

Controlador	Tiempo de establecimiento	Máximo sobrepuso	Eficiencia	Potencia de entrada	Potencia en la carga
Condinc	0.2s	No presenta	98.1%.	800W	785.1W
Sombreado Parcial	0.4s	No presenta	97.0%	800W	775.8W.

Fuente: Autor

A pesar de que el modelo con el algoritmo Condinc presenta mayor eficiencia en un principio, cuando este es sometido a cambios buscos de irradiancia, presenta una eficiencia menor en comparación al modelo del sombreado parcial. Esto se debe a que en el modelo Condinc al disminuir la irradiancia en un punto, el sistema cortocircuita una serie celdas solares, como se puede observar en la Figura 15, para evitar que existan cambios de corriente y no afectar el sistema, algo que no ocurre con el modelo del sombreado parcial, ya que para este caso el modelo solo cortocircuita la celda que está siendo obstruida por algún objeto en particular.

Conclusiones

- Mediante estudio efectuado sobre las diferentes tecnologías fotovoltaicas para generación de energía eléctrica, se logró determinar que existe gran fiabilidad para su aplicación, dependiendo el entorno donde lo requiera aplicar, esto debido a ciertos beneficios como es su alta eficiencia, adaptabilidad al contorno de cualquier superficie además de su gran durabilidad bajo condiciones atmosféricas. Por otra parte, se debe entender que la producción de la energía solar fotovoltaica depende mucho de varios factores como son los ángulos solares, la posición del sol con respecto a un punto de la superficie, el entorno donde los sistemas son instalados, el clima y temperatura de la zona, además de otros factores que pueden intervenir en el análisis.
- De acuerdo con el análisis de los algoritmos propuestos, se determinó que, para el sistema realizado de cuatro paneles solares, con una configuración de dos en serie y dos en paralelo, el algoritmo que fue más eficiente para hacer el seguimiento es el de Conductancia Incremental, ya que este presentó una eficiencia del 98.13%. Por otra parte, el generador fotovoltaico con el algoritmo de control Condinc bajo condiciones de sombreado parcial también presentó valores aceptables de eficiencia con un 97% y una reducción notable de las oscilaciones hacia el punto de máxima potencia, dando mejores resultados de seguimiento en cuanto al sombreado parcial en el sistema sugerido.
- Se comprobó además que uno de los inconvenientes que pueden presentar los convertidores Boost radica en la estabilidad que puede presentarse frente a perturbaciones o cambios bruscos bajo condiciones ambientales, tales como son la irradiancia o temperatura a las que están sometidos los paneles fotovoltaicos, por lo que estos pueden presentar una menor eficiencia al momento de hacer el seguimiento del punto de máxima potencia, es por este motivo que para mantener un voltaje constante se usó además el control PI el cual permite controlar el voltaje a partir de la corriente que circula a través de la carga, esto con el fin de lograr una mejor estabilidad en el control.

Recomendaciones

- En estudios futuros se podría analizar el impacto que tienen los seguidores solares en el sistema, ya que el modelo usado se basa en una estructura fija, lo cual representa una desventaja al momento de extraer la energía del sol porque esta no sería la máxima que puede entregar, ya sea por pérdidas, por orientación o inclinación del sistema con respecto al sol.
- Al ser el convertidor boost un sistema no lineal como futuro trabajo, resulta de gran importancia realizar el análisis agregando más componentes que ayuden a mejorar el sistema o tratar de analizar el sistema utilizando el desarrollo de otro tipo de controlador
- Si se desea implementar en un futuro estos controladores en un sistema similar, es necesario realizar un proceso de discretización de los controladores bajo un periodo de muestreo adecuado, ya que, si no se realiza, esto puede volver inestable al convertidor entregando una potencia ineficiente.
- Durante el proceso de diseño del controlador se debe tomar en cuenta que los datos y resultados varían dependiendo del sistema y potencia al que se requiera aplicar, ya que, si se usan los mismos datos en diferentes sistemas, esto puede provocar que los controladores se vuelvan inestables e ineficientes.

Bibliografía

- allaboutcircuits*. (06 de 06 de 2015). *www.allaboutcircuits.com*. Obtenido de *www.allaboutcircuits.com*: <https://www.allaboutcircuits.com/technical-articles/analysis-of-four-dc-dc-converters-in-equilibrium/>
- Al-Soeidat*. (22 de 11 de 2017). *Mohammad Al-Soeidat*. Obtenido de *Mohammad Al-Soeidat*: <https://youtu.be/iKn69zXWpNM>
- Autosolar*. (19 de 04 de 2015). *autosolar.es*. Obtenido de *autosolar.es*: <https://autosolar.es/blog/placas-fotovoltaicas/que-es-el-silicio-monocristalino>
- autosolar*. (21 de 04 de 2022). *autosolar.pe*. Obtenido de *autosolar.pe*: <https://autosolar.pe/paneles-solares-de-red/panel-solar-tai-energy-200w-54c>
- Azzouzi, F., Popescu, D., & Bouchahdene, M.* (2016). *Modeling of Electrical Characteristics of Photovoltaic Cell Considering Single-Diode Model*. *Journal of Clean Energy Technologies*, 6.
- Benito, Á.* (2020). *Estudio comparativo de distintas estrategias de seguimiento del punto de máxima potencia de un generador fotovoltaico*. *Grado en Ingeniería Eléctrica*. *Universidad Técnica de Madrid, Madrid*.
- Bravo.* (2020). *Study and characterization of photovoltaic cells through Arduino*. *Trabajo de fin de grado*. *Universidad de Cantabria, Santander*.
- CELEC-EP.* (2020). *www.rekursosyenergia.gob.ec*. Obtenido de *www.rekursosyenergia.gob.ec*: <https://www.rekursosyenergia.gob.ec/wp-content/uploads/2020/01/4.-EXPANSION-DE-LA-GENERACION.pdf>
- Cenace.* (2020). <http://www.cenace.gob.ec/>. Obtenido de <http://www.cenace.gob.ec/>: http://www.cenace.gob.ec/wp-content/uploads/downloads/2021/02/Informe-Operativo-Anual-2020_compressed.pdf
- Chávez, D. A.* (2014). *Comparación de algoritmos MPPT aplicados a un convertidor SEPIC en sistemas fotovoltaicos*. *El hombre y la Máquina*, 45.
- Correa, A.* (2019). *Energía solar fotovoltaica conectada a red y su impacto de implementación en las familias, la industria y la economía ecuatoriana*. *Trabajo de Titulación*. *Universidad Católica de Loja, Loja*.
- Cristina, R.* (2017). *Análisis de un convertidor DC-DC destinado al almacenamiento híbrido de la energía*. *Trabajo de Grado*. *Escuela Técnica Superior de Ingenieros Industriales, Madrid*.
- Derbel, N.* (2018). *Modeling, Identification and control Methods in Renewable Energy Systems*. *Bristol: Springer*.
- Ecofener.* (19 de 01 de 2019). <https://ecofener.com>. Obtenido de <https://ecofener.com>: <https://ecofener.com/blog/tipos-de-paneles-solares/>

- Energiasrenovables.* (25 de 11 de 2014). *www.energiasrenovablesinfo.com.* Obtenido de *www.energiasrenovablesinfo.com*: <http://www.energiasrenovablesinfo.com/solar/tipos-paneles-fotovoltaicos/>
- enfsolar.* (21 de 04 de 2022). Obtenido de <https://es.enfsolar.com/pv/panel>
- enfsolar.* (21 de 04 de 2022). *es.enfsolar.com.* Obtenido de *es.enfsolar.com*: <https://es.enfsolar.com/pv/panel>
- Geekfactory.* (07 de 04 de 2011). *www.geekfactory.mx.* Obtenido de *www.geekfactory.mx*: <https://www.geekfactory.mx/tutoriales/convertidor-boost-con-circuito-integrado-555/>
- González, D., Ramos, C., Bolaños, F., Ramírez, F., Camarillo, J., & Trejos, A. (2017). Reconfiguration of photovoltaic panels for reducing the hydrogen consumption in fuel cells of hybrid systems. *Tecnológicas*, 39.
- González, G. &. (2016). *ENERGÍAS RENOVABLES Y MEDIO AMBIENTE. SU REGULACIÓN JURÍDICA EN ECUADOR.* *scielo.*
- Henry, G. (2014). *Diseño de un cargador de baterías en aplicaciones de energía solar.* 2014.
- J, R. C. (2010). Estudio del Algoritmo de Seguimiento de Punto de. *REVISTA DE INGENIERÍA ELÉCTRICA, ELECTRÓNICA Y COMPUTACIÓN*, 17.
- jensyssolar.* (28 de 12 de 2018). *www.jensyssolar.com.* Obtenido de *www.jensyssolar.com*: <http://www.jensyssolar.com/info/the-advantages-and-disadvantages-of-mono-poly-31671336.html>
- Jiménez, J. (19 de 04 de 2017). *iluminet.* Obtenido de *www.iluminet.com*: <https://www.iluminet.com/sistemas-fotovoltaicos-energia-solar/>
- MERNNR.* (2018). *CENACE.* Obtenido de *www.cenace.gob.ec*: <http://www.cenace.gob.ec/>
- Miller, J. (NA de NA de 2016). *scioteca.caf.* Obtenido de *scioteca.caf*: <https://scioteca.caf.com/bitstream/handle/123456789/838/Innovaci%3%b3n%20en%20enrg%3%ada%20limpia%20en%20Am%3%a9rica%20Latina.pdf?sequence=1&isAllowed=y>
- Moisés, B. (2020). *ESTUDIO Y CARACTERIZACIÓN DE CÉLULAS FOTOVOLTAICAS MEDIANTE ARDUINO.* Trabajo de Grado. *UNIVERSIDAD DE CANTABRIA, Santander.*
- Montenegro, J. (2017). *Boost-Inverter para una aplicación Fotovoltaica Aislada.* Trabajo de grado. *Escuela de Ingeniería Eléctrica y Electrónica, Cali.*
- Ortega, V. (01 de 06 de 2002). *deeea.* Obtenido de *deeea.urv.cat*: <http://deeea.urv.cat/public/PROPOSTES/pub/pdf/197pub.pdf>
- Planas, O. (03 de 05 de 2020). *solar-energia.net.* Obtenido de *solar-energia.net*: <https://solar-energia.net/energia-solar-fotovoltaica/efecto-fotovoltaico>
- Polania, J. (08 de 06 de 2020). Obtenido de <https://youtu.be/BnToFh2Wt8E>
- Ríos, J., Enrique, J., Barragán, A., & Andújar, J. (2019). *COMPARACIÓN DE ESTRATEGIAS DE CONTROL PARA SISTEMAS MPPT: OPTIMIZACIÓN DE LA POTENCIA ENTREGADA A LA CARGA VS*

OPTIMIZACIÓN DE LA POTENCIA EXTRAÍDA DEL GENERADOR FOTOVOLTAICO. XL Jornadas de Automática Modelado, Simulación y Optimización, 1.

Ríos, R. &. (2014). *Energía Solar Fotovoltaica: Estrategias de Seguimiento del Punto de Máxima Potencia. Proyecto de grado. Universidad de la República, Uruguay.*

Ruiz, C., Luis, J., Beristian, J., José, A., Sosa, T., Ian, M., & Hernandez, L. (2010). *Estudio del Algoritmo de Seguimiento de Punto de Máxima Potencia Perturbar y Observar. REVISTA DE INGENIERÍA ELÉCTRICA., 1.*

Scholar, U. (27 de 05 de 2021). *The Urban Scholar. Obtenido de The Urban Scholar: <https://youtu.be/QeOpGJ7VT4I?list=LL>*

TECNOLOGIAS. (2006). *materialfotovoltaico.com. Obtenido de materialfotovoltaico.com: <http://materialfotovoltaico.com.mx/tecnologias/c%C3%A9lula-de-silicio-amorfo.html>*

Thoughts, M. (10 de 12 de 2020). *100 Million Thoughts. Obtenido de 100 Million Thoughts: <https://youtu.be/lQunWwHyXzU?list=LL>*

Torres, Estevez, Diaz, Garcia, & Perez. (2019). *Análisis y diseño de un convertidor Buck-Boost. La Mecatrónica en México, 8(2), 65-80.*

Vargas, J. (2018). *DISEÑO Y SIMULACIÓN DE LA OPTIMIZACIÓN EN LA GENERACIÓN DE ENERGÍA EN UNA CENTRAL FOTOVOLTAICA MEDIANTE CONVERTORES DC/DC Y LA TÉCNICA DE CONTROL MPPT. TRABAJO DE TITULACIÓN. ESCUELA POLITÉCNICA NACIONAL, Quito.*

Vega, R. (2013). *Estudio comparativo de distintas tecnologías fotovoltaicas. Trabajo de grado. Universidad Carlos III de Madrid, Madrid.*

Víctor, G. (2020). *EFEECTO SOMBRA EN LOS PANELES SOLARES. Cite energía. Silicon Technology, Lima.*

vivintsolar. (13 de 05 de 2021). *www.vivintsolar.com. Obtenido de www.vivintsolar.com: <https://www.vivintsolar.com/es/centro-de-aprendizaje/historia-de-la-energia-solar>*

Yahia, K. (04 de 01 de 2021). *Eng. Khalid Yahia. Obtenido de Eng. Khalid Yahia: <https://youtu.be/vOjy3OwmL4w>*

Yong, D., Maldonado, M., Lovera, S., & Magnago, F. (2016). *ANÁLISIS DE SISTEMAS FOTOVOLTAICOS OPERANDO BAJO CONDICIONES DE SOMBRA PARCIAL. ASADES, 08.*

Zúñiga, Y. (2014). *Control del Punto de Máxima Potencia en Paneles Solares bajo Variaciones de Radiación y Temperatura. Tesis de Grado. INSTITUTO POTOSINO DE INVESTIGACIÓN CIENTÍFICA Y TECNOLÓGICA, A.C., San Luis.*

Anexos

Anexo A: Códigos Matlab del modelo.

En este apartado se presentará los códigos más relevantes que se utilizaron para la comprensión del funcionamiento de los sistemas MPPT.

En primer lugar, se presenta el código que utilizó para hacer el seguimiento de punto de máxima potencia en el algoritmo de Perturba y observa mencionado en el apartado 1.5.1:

```
function Vref = RefGen(V,I)
Vrefmax = 63;
Vrefmin = 0;
Vrefinit = 60;
deltaVref =0.5;
persistent Vold Pold Vrefold;
dataType = 'double';
if isempty(Vold)
    Vold = 0;
    Pold = 0;
    Vrefold = Vrefinit;
end
P = V*I;
dV = V-Vold;
dP = P-Pold;
if dP ~= 0
    if dP<0
        if dV<0
            Vref = Vrefold + deltaVref;
        else
            Vref = Vrefold-deltaVref;
        end
    else
        if dV<0
            Vref = Vrefold -deltaVref;
        else
            Vref = Vrefold +deltaVref;
        end
    end
else Vref = Vrefold;
end

if Vref >=Vrefmax | Vref <= Vrefmin
    Vref = Vrefold;
end
Vrefold = Vref;
Vold = V;
Pold = P;
```

Anexo B: A partir del modelo realizado en el software de Simulink se utilizó el siguiente código para hacer el seguimiento del punto de máxima potencia con el algoritmo de Conductancia Incremental mencionado en el apartado 1.5.2:

```
function y = inc (v,i,vo,io,D)
m=0.4;
dv=v-vo;
di=i-io;
d=0.5;
if dv==0
    if di==0
        m=D;
    else
        if di>0
            m=D-d;
        else
            m=D+d;
        end
    end
end
else
    if di/dv== -(i/v)
        m=D;
    else
        if di/dv> -(i/v)
            m=D-d;
        else
            m=D+d;
        end
    end
end
end
y = m;
end
```

Anexo C: En cuanto al código referente al modelo de sombreado parcial, se utilizó el modelo de varias celdas solares conectadas, permitiendo así realizar el modelo del panel solar. Código empleado para realizar la comparativa fue el Algoritmo de Conductancia incremental mencionado en el apartado 1.5.2: por tanto, el código utilizado para realizar el seguimiento del punto de máxima potencia es el siguiente:

```
function y1 = inc (v1,i1,vo1,io1,D1)
m1=0.4;
dv1=v1-vo1;
di1=i1-io1;
d1=0.0005;
if dv1==0
    if di1==0
        m1=D1;
    else
        if di1>0
            m1=D1-d1;
        else
            m1=D1+d1;
        end
    end
else
    if di1/dv1== -(i1/v1)
        m1=D1;
    else
        if di1/dv1> -(i1/v1)
            m1=D1-d1;
        else
            m1=D1+d1;
        end
    end
end
y1 = m1;
end
```

Anexo D: Documentación Técnica

A continuación, se incluye la ficha técnica del módulo fotovoltaico seleccionado mencionado en el apartado 3.1, de los resultados.



PANELES POLICRISTALINOS



EFICIENCIA DE LA CÉDULA
16%

GARANTÍA DE PRODUCTO
5 AÑOS

TOLERANCIA DE POTENCIA
0 - 5W

Número de artículo	Descripción	Peso neto	Rendimiento eléctrico bajo STC ⁽¹⁾				
			Nominal Potencial	Tensión Máxima	Corriente Máxima	Tensión en Vacío	Corriente de cortocircuito
			PMPP	VMPP	IMPP	Voc	Isc
		Kg	W	V	A	V	A
TAI50Wp-156-36P	20W - Poly 540x670x25 / 30mm	4.3	50	17.6	2.84	21.8	3.10
TAI80Wp-156-36P	80W - Poly 1030x670x35mm	6.8	80	17.6	4.55	21.8	4.90
TAI100Wp-156-36P	100W - Poly 1030x670x35mm	8.9	100	17.6	5.68	21.8	6.12
TAI150Wp-156-36P	150W - Poly 1470x680x35mm	12	150	17.90	6.70	22.40	8.81
TAI200Wp-156-54P	200W - Poly 1470x680x35mm	15	200	26.60	7.52	32.00	8.33
TAI250Wp-156-60P	250W - Poly 1640x992x40mm	17	250	30.00	8.33	36.40	9.03
TAI300Wp-156-72P	300W - Poly 1956x992x50mm	24	300	35.60	7.72	43.20	8.48

Módulo	TAI 50WP	TAI 80WP	TAI 100WP	TAI 150WP	TAI 200WP	TAI 250WP	TAI 300WP
Potencia nominal (tolerancia ±3%)	50W	80W	100W	150W	200W	250W	300W
Tipo de celda	Policristalina						
Cantidad de celdas en serie	36			54		60	72
Tensión máxima del sistema (V)	1000V						
Coefficiente de temperatura de PMPP	-0.47/°C			-0.47/°C			
Coefficiente de temperatura de Voc	-0.38/°C			-0.38/°C			
Coefficiente de temperatura de Isc (%)	+0.1/°C			+0.1/°C			
Rango de temperatura	- 40°C a +80°C						
Capacidad de carga máxima en su superficie	200kg/m ²						
Resistencia máxima al impacto	23m/s, 7,53g						
Conector	MC4						
Longitud de los cables	900mm						
Tolerancia de salida	+/-3%						
Bastidor	Aluminio						
Garantía del producto	5 años						
Garantía sobre el rendimiento eléctrico	10 años 90% + 25 años 80% de la entrega de potencia						
Cantidad mínima de unidades por embalaje	1 panel						

¹⁾ STC (Condiciones de prueba estándar): 1000W/m², 25°C, AM (masa de aire) 1,5