



**UNIVERSIDAD TÉCNICA DEL NORTE**

**FACULTAD DE INGENIERÍA EN CIENCIAS APLICADAS**

**CARRERA DE INGENIERÍA EN MECATRÓNICA**

TRABAJO DE GRADO PREVIO A LA OBTENCIÓN DEL TÍTULO DE INGENIERA  
EN MECATRÓNICA

TEMA:

*“Adecuación mecánico funcional, de una máquina CNC para su funcionamiento como prototipo de ensayos de manufactura en madera.”*

**AUTOR:** Stalin Andrés Burgos Aguilar

**DIRECTOR:** Msc. Cosme Mejía

IBARRA – ECUADOR



UNIVERSIDAD TÉCNICA DEL NORTE

BIBLIOTECA UNIVERSITARIA

AUTORIZACIÓN DE USO Y PUBLICACIÓN A FAVOR DE LA

UNIVERSIDAD TÉCNICA DEL NORTE

### IDENTIFICACIÓN DE LA OBRA

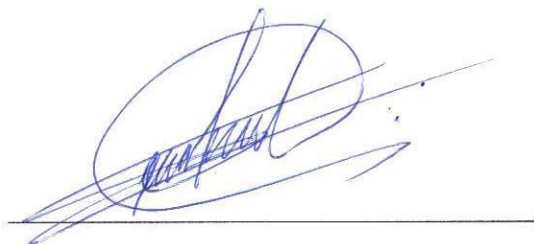
El cumplimiento del Art. 144 de la Ley de Educación Superior, hago la entrega del presente trabajo a la Universidad Técnica del Norte para que sea publicado en el Repositorio Digital Institucional, para lo cual pongo a disposición la siguiente información:

| DATOS DEL AUTOR               |   |
|-------------------------------|---|
| <b>CÉDULA DE IDENTIDAD:</b>   | 1003783741  |
| <b>APELLIDOS Y NOMBRES:</b>   | BURGOS AGUILAR STALIN ANDRÉS  |
| <b>DIRECCIÓN:</b>             | AV. JORGE GUZMÁN RUEDA Y AV. AURELIO<br>ESPINOZA POLIT CASA #4-149  |
| <b>EMAIL:</b>                 | saburgosa@utn.edu.ec  |
| <b>TELÉFONO FIJO:</b> 615-625 | <b>TELÉFONO MÓVIL:</b> 0986466287   |
| DATOS DE LA OBRA              |   |
| <b>TÍTULO:</b>                | <i>“Adecuación mecánico funcional, de una máquina CNC para su funcionamiento como prototipo de ensayos de manufactura en madera.”</i> |
| <b>AUTOR:</b>                 | BURGOS AGUILAR STALIN ANDRÉS  |
| <b>FECHA (DD/MM/AAAA):</b>    | 9 / 11 / 2022   |
| SOLO PARA TRABAJOS DE GRADO   |   |
| <b>PROGRAMA:</b>              | Pregrado  |
| <b>TÍTULO POR EL QUE</b>      | Ingeniero en Mecatrónica  |
| <b>ASESOR/DIRECTOR:</b>       | Msc. Cosme Mejía  |

## CONSTANCIAS

El autor manifiesta que la obra objeto de la presente autorización es original y se la desarrollo sin violar derechos de autores de terceros, por lo tanto, la obra es original, y que es el titular de los derechos patrimoniales, por lo que asume la responsabilidad sobre el contenido de la misma y saldrá en defensa de la Universidad en caso de reclamación por parte de terceros.

Ibarra 9 de noviembre de 2022



Nombre: Stalin Andrés Burgos Aguilar

Cédula: 1003783741

## DECLARACIÓN


Yo, BURGOS AGUILAR STALIN ANDRÉS, declaro bajo juramento que el trabajo aquí escrito es de mi autoría; que no ha sido previamente presentado para ningún grado o calificación profesional; y, que he consultado las referencias bibliográficas que se incluyen en este documento.

A handwritten signature in blue ink, consisting of a large, stylized initial 'S' followed by several horizontal strokes, positioned above a thin horizontal line.

Cédula: 1003783741

## CERTIFICACIÓN

En calidad de tutor del presente Trabajo de Grado titulado: “*Adecuación mecánico funcional, de una máquina CNC para su funcionamiento como prototipo de ensayos de manufactura en madera.*”, certifico que fue desarrollado por el señor Stalin Andrés Burgos Aguilar, bajo mi supervisión.

A handwritten signature in blue ink, appearing to read 'Cosme Mejía', is written over a horizontal line. The signature is stylized and somewhat cursive.

MSc. Cosme Mejía

DIRECTOR DEL PROYECTO

## **DEDICATORIA**

Este trabajo de grado está dedicado a mis padres por el esfuerzo y compromiso que tuvieron para forjarme como la persona que soy en la actualidad, con valores compartidos por ellos, la mayoría de mis logros se los debo a ellos y entre los mas importantes se incluye este. Me formaron con reglas y con algunas libertades, pero al final de todo, siempre me motivaron y fueron muy constantes con su apoyo para alcanzar todos mis anhelos.

Gracias madre y padre.

## **AGRADECIMIENTO**

Quiero expresar mi inmensa gratitud a Dios, quien con su bendición llena siempre mi vida y a toda mi familia por estar siempre presentes.

Mi profundo agradecimiento a todas las autoridades y personal de la Universidad Técnica del Norte, por confiar en mí, abrirme las puertas y permitirme realizar todo el proceso de formación tanto universitario como profesional.

De igual manera mis agradecimientos a la Facultad de Ingeniería en Ciencias Aplicadas, a toda la carrera de Ingeniería Mecatrónica, a mis profesores en especial a mis cotutores Msc. Diego Ortiz y Msc. Xavier Lima quienes con la enseñanza de sus valiosos conocimientos hicieron que pueda crecer día a día como profesional, gracias a cada uno de ustedes por su paciencia, dedicación, apoyo incondicional y amistad.

Finalmente quiero expresar mi más grande y sincero agradecimiento a mi tutor Msc. Cosme Mejía, principal colaborador durante todo este proceso, quien con su dirección, conocimiento, enseñanza y colaboración permitió el desarrollo de este trabajo de grado.

## RESUMEN

En el presente trabajo de grado se muestra el desarrollo de la adecuación mecánico funcional, de una máquina CNC para su funcionamiento como prototipo de ensayos de manufactura en madera, mediante la implementación de tornillos de potencia con sus respectivos husillos de bola para la optimización del desplazamiento en los ejes X y Y.

Durante el proceso de selección de elementos necesarios para esta implementación se realiza en primer lugar la evaluación de funcionamiento de todos los sistemas de la máquina. Posteriormente, mediante fórmulas específicas y catálogos proporcionados por los fabricantes se obtuvo la mejor opción disponible en el mercado local

A partir de la selección se procede con la optimización en la máquina, de tal manera que se logren realizar distintas pruebas en los desplazamientos en sus respectivos ejes de trabajo, ejes de apoyo y elementos que influyan en el proceso de mecanizado, para conocer si efectivamente se optimizó la precisión de la máquina. A partir de la prueba de corte de material, se obtuvo un resultado de desviación equivalente a  $\pm 0.65$  mm de tolerancia al momento de mecanizar, esto se logró optimizando la carga sobre el tornillo de potencia de la mesa de trabajo, y obteniendo linealidad en la mesa de mecanizado.

***Palabras clave:** cnc, fresado, manufactura, mecanizado, código G, adecuaciones cnc, selección de tornillo de potencia*



## ABSTRACT

In the present degree work, the development of the functional mechanical adaptation of a CNC machine for its operation as a prototype of wood manufacturing tests is shown, through the implementation of power screws with their respective ball screws for displacement optimization. on the X and Y axes.

During the process of selecting the elements necessary for this implementation, the evaluation of the operation of all the systems of the machine is carried out first. Subsequently, through specific formulas and catalogs provided by the manufacturers, the best option available in the local market was obtained.

From the selection, we proceed with the optimization in the machine, in such a way that different tests can be carried out on the displacements in their respective work axes, support axes and elements that influence the machining process, to know if indeed the precision of the machine was optimized. From the material cutting test, a deviation result equivalent to  $\pm 0.65$  mm of tolerance was obtained at the time of machining, this was achieved by optimizing the load on the power screw of the work table, and obtaining linearity in the machining table.

**Keywords:** cnc, milling, manufacturing, machining, G code, cnc adaptations, power screw selection

## CONTENIDO

|   |             |
|---|-------------|
| <i>AUTORIZACIÓN DE USO Y PUBLICACIÓN A FAVOR DE LA UNIVERSIDAD</i>        |             |
| <i>TÉCNICA DEL NORTE</i> .....  | <i>II</i>   |
| <i>CONSTANCIAS</i> .....  | <i>III</i>  |
| <i>DECLARACIÓN</i> .....  | <i>IV</i>   |
| <i>CERTIFICACIÓN</i> .....  | <i>V</i>    |
| <i>DEDICATORIA</i> .....  | <i>VI</i>   |
| <i>AGRADECIMIENTO</i> .....   | <i>VII</i>  |
| <i>RESUMEN</i> .....  | <i>VIII</i> |
| <i>ABSTRACT</i> .....   | <i>IX</i>   |
| <i>INTRODUCCIÓN</i> .....   | <i>XIV</i>  |
| Problema .....  | <i>XIV</i>  |
| Objetivos.....  | <i>XVI</i>  |
| Alcance .....   | <i>XVI</i>  |
| Justificación .....   | <i>XVI</i>  |
| <i>CAPÍTULO I</i> .....   | <i>1</i>    |
| <i>1. MARCO TEÓRICO</i> .....   | <i>1</i>    |
| 1.1. Máquina de control numérico computarizado (CNC).....                 | <i>1</i>    |
| 1.1.1 Fresadora CNC .....   | <i>1</i>    |
| 1.1.2. Descripción de las partes que forman la Máquina fresadora CNC..... | <i>1</i>    |
| 1.1.3. Características y funcionamiento.....                              | <i>8</i>    |

|  |  |           |
|--|--|-----------|
| 1.1.4.                                     | Importancia mesa de mecanizado.....  | 18        |
| 1.1.5.                                     | Importancia ejes de apoyo .....  | 18        |
| <i>CAPÍTULO II.....</i>                    |  | <i>19</i> |
| 2.   | <i>METODOLOGÍA.....</i>  | <i>19</i> |
| 2.1.                                       | Evaluación funcional de la máquina.....  | 19        |
| 2.2.                                       | Importancia de tornillo de potencia de rosca de tipo cuadrada .....              | 20        |
| 2.2.1.                                     | Selección del husillo de bolas con sus rodamientos axiales de soporte para eje Y | 20        |
| 2.2.2.                                     | Selección del husillo de bolas con sus rodamientos axiales de soporte para eje X | 25        |
| 2.2.3.                                     | Selección de perfil estructural para soporte.....                                | 29        |
| 2.2.4.                                     | Paso del tornillo con relación a los motores.....                                | 31        |
| 2.2.5.                                     | Implementación de mesa de soporte.....   | 32        |
| 2.2.6.                                     | Puesta en marcha de la máquina.....  | 33        |
| <i>CAPÍTULO III.....</i>                   |  | <i>34</i> |
| 3.   | <i>PRUEBAS Y ANÁLISIS DE RESULTADOS.....</i>                                     | <i>34</i> |
| 3.1.                                       | Pruebas .....  | 34        |
| 3.1.1.                                     | Desplazamientos .....  | 34        |
| 3.1.2.                                     | Finales de carrera.....  | 36        |
| 3.1.3.                                     | Prueba de corte de material .....  | 37        |
| 3.2.                                       | Resultados.....  | 38        |
| <i>CONCLUSIONES Y RECOMENDACIONES.....</i> |  | <i>40</i> |

|                           |    |
|---------------------------|----|
| Conclusiones .....        | 40 |
| Recomendaciones .....     | 40 |
| <i>BIBLIOGRAFÍA</i> ..... | 42 |

## ÍNDICE DE FIGURAS

|   |    |
|---|----|
| <b>Figura 1.</b> Tornillo de potencia .....                           | 2  |
| <b>Figura 2.</b> Piñón de cremallera.....                             | 3  |
| <b>Figura 3.</b> Husillo de bolas .....                               | 4  |
| <b>Figura 4.</b> Guía lineal con rodillos de guía.....                | 4  |
| <b>Figura 5.</b> Rodamiento .....                                     | 5  |
| <b>Figura 6.</b> Tornillo de sujeción.....                            | 6  |
| <b>Figura 7.</b> Motor paso a paso Nema 23.....                       | 6  |
| <b>Figura 8.</b> Driver DRV8825 de motor paso a paso .....            | 7  |
| <b>Figura 9.</b> Placa programable Arduino UNO .....                  | 8  |
| <b>Figura 10.</b> Fresadora de 3 ejes .....                           | 10 |
| <b>Figura 11.</b> Fresadora de 4 ejes .....                           | 10 |
| <b>Figura 12.</b> Fresadora de 5 ejes. ....                           | 11 |
| <b>Figura 13.</b> Estructura de soporte en vista isométrica .....     | 32 |
| <b>Figura 14.</b> Correcta implementación de los ejes X y Y.....      | 35 |
| <b>Figura 15.</b> Finales de carrera en correcto funcionamiento ..... | 37 |

## ÍNDICE DE TABLAS

|  |    |
|--|----|
| <b>Tabla 1.</b> Parámetros y datos para el cálculo de fresado con sus respectivas unidades.<br>..... | 12 |
|--|----|

|   |    |
|---|----|
| <b>Tabla 2.</b> Parámetros y datos para el cálculo de taladrado con sus respectivas unidades.....   | 15 |
| <b>Tabla 3.</b> Carga del tornillo de potencia.....   | 21 |
| <b>Tabla 4.</b> Características técnicas del tornillo de potencia.....                              | 25 |
| <b>Tabla 5.</b> Carga del tornillo de potencia.....   | 26 |
| <b>Tabla 6.</b> Características técnicas del tornillo de potencia.....                              | 29 |
| <b>Tabla 7.</b> Parámetros de pruebas y resultados en desplazamiento de los ejes X y Y .            | 35 |
| <b>Tabla 8.</b> Parámetros de pruebas y resultados de finales de carrera de los ejes X y Y<br>..... | 36 |
| <b>Tabla 9.</b> R Resultados del mecanizado.....  | 38 |
| <b>Tabla 10.</b> Resultados prueba de mecanizado eje Z.....   | 39 |

## INTRODUCCIÓN

### **Problema**

En nuestro medio es muy escaso el conocimiento sobre la parametrización de procesos de manufactura cuando se trata de mecanizar en un tipo específico de materia prima, en este caso la madera ecuatoriana, con herramientas genéricas de uso común. Debido a la mala manipulación realizada por parte del operador de dichas herramientas o desconocimiento sobre estos procesos, se tiene como resultado una baja calidad del producto resultante finalmente mecanizado.

En el Ecuador se deben optar por nuevas tecnologías, enfocadas a la manufactura que permita maximizar sus beneficios. Esto no ocurre, mayormente, por la falta de conocimiento de nueva maquinaria industrial, la cual tiene como propósito facilitar las labores artesanales e industriales que el operador realiza en su ambiente laboral. Siendo esta una nueva alternativa, de crear e implementar nuevos mecanismos para emprender en el desarrollo industrial [1], de entre estas maquinarias sobresalen, fresadoras convencionales y fresadoras CNC.

En los sectores artesanales que laboran principalmente con madera, muy pocos disponen de este tipo de maquinaria sofisticada, la cual permita obtener un producto con mejor maquinado [1], ya que en su mayoría utilizan taladros mecánicos no automatizados, por su bajo costo en comparación a la maquinaria automatizada, lo que limita la obtención de una producción a gran escala con mejor precisión y acabados, obteniendo así un producto de mayor calidad.

Desde el punto de vista internacional, la carpintería se realiza principalmente a mano, por personas capacitadas llamadas carpinteros, pero se necesita mucho tiempo y habilidad de su parte para terminar la obra de arte, como tallas en mesas, puertas. [2]. Al

realizar dichos tallados de manera manualmente, se requiere una gran cantidad de tiempo invertido por la persona capacitada en el área, es por ello que al realizar el mismo tipo de tallado con una máquina automatizada, reduce el tiempo significativamente y se podría llegar a realizar 2 a 3 productos empleando el mismo tiempo utilizado en la elaboración de un producto manual.

Muchos pequeños y medianos centros artesanales, al no contar con maquinaria automatizada, genera que sus trabajadores realicen un mayor esfuerzo al momento de realizar su trabajo [3], lo que tiende a provocar imprecisiones en la materia prima que están manipulado, esto conlleva a que su calidad se vea afectada, mediante fisuras, astillado, entre otros tipos de inconvenientes, por lo que al contar con máquina automatizada y una excelente capacitación en la utilización de los tipos de brocas y fresas para desbaste y acabado, las condiciones de trabajo y producción mejorarían.

De esta manera, se presenta la puesta en marcha de la máquina CNC que se encuentra en los laboratorios de la carrera de Ingeniería Mecatrónica de la Universidad Técnica del Norte, ya que en los laboratorios mencionados no se logra optimizar la energía y las herramientas que poseen. Generalmente, esto se debe a la falta de conocimiento por parte de los estudiantes en la aplicación de procedimientos adecuados para la realización de mecanizados. Con la adecuación en la máquina CNC se logrará obtener los procesos correctos de manufactura, mediante ensayos realizados por parte de los docentes y estudiantes, obteniendo de esta forma una mejor precisión al momento de realizar un proceso de manufactura exitoso.

## **Objetivos**

### ***Objetivo General***

Optimizar el sistema mecánico de una máquina CNC para su funcionamiento como prototipo de ensayos de manufactura.

### ***Objetivos Específicos***

1. Evaluar el sistema mecánico funcional del desplazamiento de ejes.
2. Adecuar el sistema mecánico para su funcionamiento como prototipo de ensayos de manufactura.
3. Validar el sistema mecánico funcional.

## **Alcance**

Este trabajo de grado tiene la finalidad, de adecuar el sistema mecánico funcional de una máquina CNC que se encuentra en los laboratorios de la carrera de Ingeniería Mecatrónica de la Universidad Técnica del Norte, para ello se realizará varios análisis de defectos que se encuentran en dicha máquina, de tal manera que se logre remplazar los elementos necesarios para conseguir una mejor precisión y estabilidad en la mesa de mecanizado al momento de realizar un ensayo de manufactura por parte de los estudiantes o docentes de la carrera de ingeniería mecatrónica, en la cual se trabajará directamente para la obtención de los resultados deseados de dichos ensayos.

## **Justificación**

La presente investigación se enfocará en el funcionamiento mecánico de la máquina CNC que se encuentra en los laboratorios de manufactura de la Universidad Técnica del Norte, la cual permite realizar diferentes tipos de mecanizados en materia prima. Esto se



realizará con el motivo de poner en funcionamiento dicha máquina para la utilización en los laboratorios de manufactura de la Universidad Técnica del Norte, para de esta manera optimizar el tiempo en el que el estudiante o docente emplea realizando su actividad de mecanizado o ensayo de manufactura, y de alguna manera reducir el imperfecto que obtiene la materia prima al realizar el procedimiento de mecanizado manual. Así el interesado llegará a obtener un resultado final con mayor precisión optimizando tiempo y recursos. Gracias a la mejora del sistema mecánico funcional de la máquina CNC para ensayos de manufactura en madera.

# CAPÍTULO I

## 1. MARCO TEÓRICO

Como se ha detallado en el problema, el objetivo general de este trabajo de grado es Optimizar el sistema mecánico de una máquina CNC para su funcionamiento como prototipo de ensayos de manufactura. Por lo que se analiza en primaria instancia la teoría básica de una maquina CNC, lo que incluye definiciones y cálculos.

### 1.1. Máquina de control numérico computarizado (CNC)

Se trata de un conjunto de máquinas herramienta equipadas con un sistema de control numérico por computadora, que puede considerarse como un dispositivo mecatrónico típico compuesto por componentes mecánicos, eléctricos e hidráulicos. [4]

#### 1.1.1 Fresadora CNC

Una máquina fresadora CNC es una máquina herramienta controlada por computadora que, al eliminar las virutas, hace girar una herramienta de corte giratoria llamada fresa. Este proceso de fresado culmina en una única pieza final determinada por el tipo de material, superficie y movimiento utilizado. Se pueden definir dos tipos de fresadoras por el movimiento de la fresadora, la fresadora vertical y la fresadora horizontal.[5]

Los componentes básicos de la fresadora CNC son el servosistema, la unidad de función y el auxiliar, consta de muchas partes interactivas, como el husillo, la herramienta de corte, la fuente de alimentación del sistema, el sistema hidráulico, el control eléctrico, panel de control y otras partes. [6]

#### 1.1.2. Descripción de las partes que forman la Máquina fresadora CNC

En esta sección se detalla cada uno de los sistemas que conforma la máquina para que realice su respectivo funcionamiento. [7]

## ***Sistema mecánico***

Dentro del sistema mecánico se describen los distintos elementos que conforman el diseño tanto estructural como de movimiento.

**Tornillo de potencia.** - También conocido como tornillo de accionamiento, es un dispositivo mecánico que convierte el movimiento de rotación o angular en desplazamiento lineal, transmitiendo fuerza y energía mecánica. Gracias a estos elementos mecánicos, también conocidos como tornillos de fuerza, es posible convertir el movimiento de rotación en movimiento lineal para transmitir una fuerza o una potencia, de ahí el nombre de tornillo de fuerza. A menudo operan con alta fricción, por lo que el rendimiento, el desgaste y el calor son consideraciones importantes para su diseño, además de las consideraciones de resistencia mecánica, donde el estado de las cargas relacionadas con las fuerzas surge del estado de las cargas que actúan sobre ellas.[2]

### **Figura 1**

Tornillo de potencia



Nota: [8]

**Piñón de cremallera.** - Este sistema toma el movimiento de traslación de un eje, sobre el que está montado un engranaje, y lo convierte en un movimiento lineal. Esto lo realiza mediante el acople de los dientes de dicho engranaje con los dientes de una varilla prismática.[2]

## Figura 2

Piñón de cremallera



Nota: [9]

**Husillos de bola.** - Se trata de un actuador lineal mecánico que convierte el movimiento giratorio en movimiento lineal con una pérdida por fricción muy baja. El husillo de bolas es muy efectivo durante el enderezado, esto se debe a que la bola realiza un movimiento de inclinación entre el eje del husillo y la tuerca. Con un tercio o menos de torque en comparación con los tornillos deslizantes convencionales, como conclusión se puede decir que es muy adecuado para ahorrar energía de transmisión. Además, el eje roscado proporciona una ranura de torsión para las bolas de acero que actúan como un tornillo de precisión. Cuando el movimiento ocurre por rotación y no por deslizamiento, la fricción del conjunto se reduce de forma considerable.[2]

### Figura 3

Husillo de bolas



Nota: [10]

**Guía lineal con rodillos de guía.**-Se trata de un elemento compacto y robusto el cual está diseñado para brindar una trayectoria lineal precisa con baja fricción y bajo nivel de ruido, se desempeña en conjunto con sistemas de rieles y con velocidades máximas que podrían llegar hasta los 10 m/s.[11]

### Figura 4

Guía lineal con rodillos de guía



Nota: [12]

**Rodamiento.** -Forma parte del sistema deslizante por lo que su función principal consiste en la realización de movimientos en los tres ejes coordinados necesarios para

los movimientos traslatorios fresadora. La mayoría de los sistemas comerciales incluyen cojinetes de alta precisión diseñados específicamente para máquinas CNC. Muchas empresas que se especializan en el diseño y fabricación de rodamientos tienen líneas que se especializan en el desarrollo de rodamientos. [13]

### **Figura 5**

Rodamiento



Nota: [14]

**Modos de sujeción.** -Los sujetadores son un método para unir dos o más partes, que se utilizan en casi cualquier producto o estructura. Pueden ser permanentes o extraíbles, de conformidad con los códigos y estándares internacionales, como la Sociedad Estadounidense de Soldadura (AWS) para soldaduras, el Instituto Nacional de Estándares de EE. UU. (ANSI) y el Deutsches Institut für Normung (DIN) para la fijación de piezas en ensambles se consideran pernos, tornillos, espárragos, tuercas, etc. [15]

## Figura 6

Tornillo de sujeción



Nota: [16]

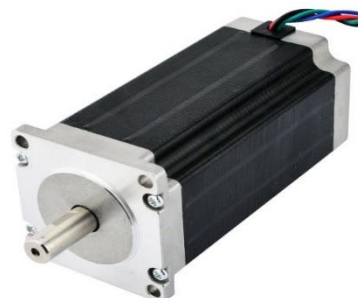
## *Sistema eléctrico*

Dentro del sistema eléctrico se tiene elementos tales como motores, drivers y sensores. Estos elementos también se encargan de realizar el movimiento controlado programable [17].

**Motor paso a paso.** –“Es un tipo especial de motor que toma un pulso de corriente y lo convierte en un movimiento preciso del eje” [18], dependiendo de la secuencia de los pulsos de corriente tomados, puede girar en una dirección o en la dirección opuesta u otros. Además, dependiendo de su frecuencia pueden ajustar la velocidad de rotación. “Este tipo de motor es ideal para realizar mecanismos que requieran movimientos de alta precisión”. [18]

## Figura 7

Motor paso a paso Nema 23.

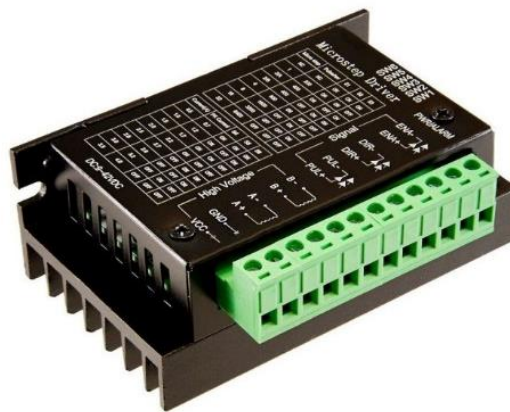


Nota: [19]

**Driver motor paso a paso.** -El controlador utilizado es Texas Instruments DRV8825 para motor paso a paso bipolar y se usa ampliamente con varias impresoras 3D y placas de control de máquinas CNC. Este módulo es compatible con el controlador A988, lo que significa que puede usarse como reemplazo directo para un mejor rendimiento. Esto lo hace ideal para usar con Shield RAMPS 1. y Shield CNC. [20]

### Figura 8

Driver DRV8825 de motor paso a paso



Nota: [21]

**Placa programable.** - El Arduino UNO es una versión mejorada de su predecesor Duemilanove. “Cuenta con reinicio automático, protección contra sobrecarga, conector USB para programación, completamente ensamblado con componentes SMD miniaturizados (excepto el microcontrolador para que pueda cambiarse fácilmente) y nuevo cargador de arranque OptiBoot de 155 kbps”. [22]



## Figura 9

Placa programable Arduino UNO



Nota: [23]

**Sensor final de carrera.** – “Se lo conoce también como sensor de contacto, es un dispositivo electrónico que tiene como objetivo enviar una señal para cambiar el estado de un circuito”. [22] Un elemento en movimiento se detecta después de activar mecánicamente el sensor en una determinada posición. Estos dispositivos son muy populares en la industria.

### 1.1.3. Características y funcionamiento

En este punto se describen las características fundamentales que cumple la máquina CNC y cuál es su correcto funcionamiento [11].

#### *Características*

- Alta calidad gracias a la precisión, la repetibilidad (producción en serie) y la ausencia de variaciones debido a la manipulación manual.
- Es menos probable que reduzca el desperdicio y los errores debido a interrupciones u otros factores que son comunes en las máquinas convencionales.

- Inspección simple, una vez inspeccionada la primera pieza, se requiere una inspección mínima de las siguientes.
- Los costos producidos en la fabricación se pueden ver afectados positivamente ya que existen menos procesos de ensamblaje con reducida complejidad de reparación por lo que de igual manera los tiempos de servicio se reducen. [17]

### ***Funcionamiento***

Para realizar un proceso de mecanizado en una pieza, se requiere de un sistema de coordenadas por el cual se especifica el tipo de movimiento que se debe realizar la herramienta de corte mediante un código de programación previamente realizado y ejecutado desde un computador, este código es el que especifica a la máquina el tipo de movimiento que la herramienta de trabajo debe realizar con respecto a los ejes de coordenadas de la máquina. “En la fresadora se controlan tres ejes de movimiento: uno vertical, correspondiente al eje Z, y dos ejes horizontales, correspondientes a los ejes X e Y” [11].

### **1.1.2 Clasificación**

Una de las formas más comunes de clasificar las máquinas herramienta CNC es por su número de ejes o grados de libertad.

#### ***Por el número de ejes***

En esta sección se puede detallar los varios tipos de máquinas que se puede encontrar en el mercado dependiendo de los ejes de trabajo que se desea adquirir.

**De tres ejes.** -Son fresadoras capaces de realizar movimientos horizontales, verticales y oblicuos, siendo este último el resultado de una combinación de movimientos entre mesa, soporte y husillo. “Permiten controlar el movimiento relativo

entre la máquina herramienta y la pieza, a lo largo de cada uno de los tres ejes del sistema cartesiano”. [2]

### **Figura 10**

Fresadora de 3 ejes



**De cuatro ejes.** - La fresadora de cuatro ejes cumple todas las funciones descritas en el tipo de fresadora anterior de 3 ejes: movimiento relativo entre la pieza y la herramienta, en tres ejes. Añade la posibilidad de: “controlar el giro de la pieza, en uno de los ejes, mediante un mecanismo de mesa giratoria o división. De esta forma, este tipo de fresadoras está especialmente indicada a la hora de crear superficies por corte sobre muestras cilíndricas”. Este es el caso, por ejemplo, de un eje ranurado o de un tamaño de engranaje.[1]

### **Figura 11**

Fresadora de 4 ejes



**De cinco ejes.** - Además de implementar todas las capacidades descritas anteriormente; Las fresadoras de cinco ejes tienen dos características distintivas. Por un lado, para permitir el control del giro de la pieza sobre sus dos ejes. Uno de ellos es perpendicular al eje principal y el otro es paralelo (como en el caso de la máquina de cuatro ejes, que se realiza mediante una mesa giratoria o un divisor).[20]

### **Figura 12**

Fresadora de 5 ejes.



### ***Por su estructura***

Características que afectan la precisión y el área de trabajo, como la rigidez y la resistencia de la estructura para el diseño CNC. Se los puede encontrar en las siguientes configuraciones. [24]

- Banco fijo y mesa móvil.
- Bancos fijos y mesas giratorias.
- Cabecera fija y mesa móvil.
- Cabeza móvil y mesa fija.
- Mástil móvil.

## **1.2 Cálculo de cargas y esfuerzos para el diseño de análisis estructural**

Dentro de este prefacio se puntualizan las fórmulas específicas necesarias para el cálculo de los elementos a seleccionar. [11]

### 1.2.1 Dimensionamiento estructural

La máquina se enfoca en el trabajo de la madera, sin embargo, tiene como objetivo: “Implementar el sistema para que sea capaz de desbastar materiales metálicos blandos. Se toman como referencia los parámetros más rigurosos posibles en el mecanizado del aluminio, dotando así de mayor resistencia y estabilidad a la estructura de la máquina” [25].

### 1.2.2 Fórmulas y cálculos para fresado

**Tabla 1**

Parámetros y datos para el cálculo de fresado con sus respectivas unidades.

| Parámetros   | Datos | Unidades          |
|--|-------|-------------------|
| Velocidad de corte ( $V_c$ )   | 300   | m/min             |
| Diámetro de la fresa ( $D_c$ )   | 12,7  | mm                |
| Avance por diente ( $f_x$ )  | 0,28  | mm                |
| Número de dientes de la fresa ( $z_c$ )  | 3     | -                 |
| Ángulo posición ( $k_r$ )  | 90    | °                 |
| Fuerza de corte específica para un espesor medio de la viruta de 1 mm ( $k_{c1}$ ) | 450   | N/mm <sup>2</sup> |
| Factor de compensación del grosor de la viruta ( $mc$ )                            | 0,18  | -                 |
| Ángulo de desprendimiento de la plaquita ( $\gamma_0$ )                            | 0     | °                 |
| Profundidad de corte axial ( $a_p$ )   | 2     | mm                |

Nota: Se muestran los datos necesarios para el cálculo a realizar. [25].

#### **Velocidad del husillo**

$$n = \frac{V_c * 1000}{\pi * D_c} \quad (1)$$

En donde:

$n$  [rpm]: Velocidad del husillo.

$V_c$  [m/min]: Velocidad de corte.

$D_c$  [mm]: Diámetro de la fresa.

### ***Avance de mesa***

$$Vf = fz * zc * n \quad (2)$$

En donde:

$Vf$  [ $mm/min$ ]: Avance de mesa.

$fz$  [ $mm$ ]: Avance por diente.

$zc$ : Número de dientes de la fresa.

$n$  [ $rpm$ ]: Velocidad del husillo.

### ***Profundidad de corte radial***

$$a_e = \frac{3}{4} * Dc \quad (3)$$

En donde:

$a_e$  [ $mm$ ]: Profundidad de corte radial.

$Dc$  [ $mm$ ]: Diámetro de la fresa.

### ***Espesor medio de la viruta***

$$h_m = \frac{360 * \text{sen}(K_r) * a_e * fz}{\pi * Dc * \arccos\left(1 - \frac{2 * a_e}{Dc}\right)} \quad (4)$$

En donde:

$h_m$  [ $mm$ ]: Espesor medio de la viruta.

$K_r$  [ $^\circ$ ]: Ángulo de posición.

$a_e$  [ $mm$ ]: Profundidad de corte radial.

$fz$  [ $mm$ ]: Avance por diente.

$Dc$  [ $mm$ ]: Diámetro de la fresa.

### ***Fuerza de corte específica***

$$k_c = k_{c1} * h_m^{-mc} * \left(1 - \frac{y_0}{100}\right) \quad (5)$$

En donde:

$k_c$  [ $N/mm^2$ ]: Fuerza de corte específica.

$k_{c1}$  [ $N/mm^2$ ]: Fuerza de corte específica para un espesor medio de la viruta de 1mm.

$hm$  [ $mm$ ]: Espesor medio de la viruta.

$mc$ : Factor de compensación del grosor de la viruta.

$\gamma_0$  [ $^\circ$ ]: Ángulo de desprendimiento de la plaquita.

### **Potencia neta**

$$P_c = \frac{a_p * a_e * V_f * k_c}{60 * 10^6} \quad (6)$$

En donde:

$P_c$  [ $kW$ ]: Potencia neta.

$a_p$  [ $mm$ ]: Profundidad de corte axial.

$a_e$  [ $mm$ ]: Profundidad de corte radial.

$V_f$  [ $mm/min$ ]: Avance de mesa.

$k_c$  [ $N/mm^2$ ]: Fuerza de corte específica.

### **Par de apriete**

$$M_c = \frac{P_c * 30 * 10^3}{\pi * n} \quad (7)$$

En donde:

$M_c$  [ $Nm$ ]: Par de apriete.

$P_c$  [ $kW$ ]: Potencia neta.

$n$  [ $rpm$ ]: Velocidad del husillo.

### **Área de corte**

$$A_c = a_p * h_m \quad (8)$$

En donde:

$A_c$  [ $mm^2$ ]: Área de corte.

$a_p$  [ $mm$ ]: Profundidad de corte axial.

$h_m$  [ $mm$ ]: Espesor medio de la viruta.

### **Fuerza de corte**

$$F_c = k_c * A_c \quad (9)$$

$F_c$  [ $N$ ]: Fuerza de corte.

$k_c$  [ $N/mm^2$ ]: Fuerza de corte específica.

$A_c$  [ $mm^2$ ]: Área de corte.

## **1.2.3 Fórmulas y cálculos para taladrado**

**Tabla 2**

Parámetros y datos para el cálculo de taladrado con sus respectivas unidades.

| <b>Parámetros</b>  | <b>Datos</b> | <b>Unidades</b>   |
|--|--------------|-------------------|
| Velocidad de corte ( $V_c$ )   | 160          | m/min             |
| Diámetro de la fresa ( $D_c$ )   | 12,7         | mm                |
| Avance por diente ( $f_x$ )  | 0,25         | mm                |
| Número de dientes de la fresa ( $z_c$ )  | 3            | -                 |
| Ángulo posición ( $k_r$ )  | 90           | °                 |
| Fuerza de corte específica para un espesor medio de la viruta de 1 mm ( $k_{ci}$ ) | 450          | N/mm <sup>2</sup> |
| Factor de compensación del grosor de la viruta ( $mc$ )                            | 0,18         | -                 |
| Ángulo de desprendimiento de la plaquita ( $\gamma_0$ )                            | 0            | °                 |
| Profundidad de corte axial ( $a_p$ )   | 2            | mm                |

Nota: Se muestran los datos necesarios para el cálculo a realizar. [25].



### ***Velocidad del husillo***

$$n = \frac{V_c * 1000}{\pi * D_c} \quad (10)$$

En donde:

$n$  [rpm]: Velocidad del husillo.

$V_c$  [m/min]: Velocidad de corte.

$D_c$  [mm]: Diámetro de la broca.

### ***Avance por diente***

$$f_z = \frac{f_n}{z_c} \quad (11)$$

En donde:

$f_z$  [mm]: Avance por diente.

$f_n$  [mm/rev]: Avance por revolución.

$z_c$ : Número de dientes.

### ***Fuerza de corte específica***

$$k_c = k_{c1} * [f_z * \text{sen}(k_r)]^{-mc} * \left(1 - \frac{\gamma_0}{100}\right) \quad (12)$$

En donde:

$k_c$  [N/mm<sup>2</sup>]: Fuerza de corte específica.

$k_{c1}$  [N/mm<sup>2</sup>]: Fuerza de corte específica para un espesor medio de la viruta de 1mm.

$f_z$  [mm]: Avance por diente.

$K_r$  [°]: Ángulo de posición.

$mc$ : Factor de compensación del grosor de la viruta.

$\gamma_0$  [°]: Ángulo de desprendimiento de la plaquita.

### **Consumo de potencia**

$$P_c = \frac{f_n * V_c * D_c * k_c}{240 * 10^3} \quad (13)$$

$P_c$  [kW]: Consumo de potencia.

$f_n$  [mm/rev]: Avance por revolución.

$V_c$  [m/min]: Velocidad de corte.

$D_c$  [mm]: Diámetro de la broca.

$k_c$  [N/mm<sup>2</sup>]: Fuerza de corte específica.

### **Par de apriete**

$$M_c = \frac{P_c * 30 * 10^3}{\pi * n} \quad (14)$$

En donde:

$M_c$  [Nm]: Par de apriete.

$P_c$  [kW]: Consumo de potencia.

$n$  [rpm]: Velocidad del husillo.

### **Área de corte**

$$A_c = a_p * h_m \quad (15)$$

En donde:

$A_c$  [mm<sup>2</sup>]: Área de corte.

$a_p$  [mm]: Profundidad de corte axial.

$h_m$  [mm]: Espesor medio de la viruta.

### **Fuerza de corte**

$$F_c = k_c * A_c \quad (16)$$

$F_c$  [N]: Fuerza de corte.

$k_c$  [ $N/mm^2$ ]: Fuerza de corte específica.

$A_c$  [ $mm^2$ ]: Área de corte.

#### **1.1.4. Importancia mesa de mecanizado**

La mesa conforma una de las partes principales de toda máquina CNC, ya que sobre esta se sujeta la pieza y se realizan las operaciones requeridas. Es importante que la mesa tenga estabilidad ya que de esta manera brindará mejor precisión al mecanizado que se esté realizando. De la misma manera debe tener un nivel correcto con respecto a la herramienta y al plano, este deberá ser de  $0^\circ$ . [26]

#### **1.1.5. Importancia ejes de apoyo**

Los ejes de apoyo tanto de la mesa como del cabezal de una máquina CNC son puntos muy importantes al momento de realizar mecanizado ya que estos se deben encontrar en óptimas condiciones, es decir, perfectamente alineados y lubricados, para que no exista imprecisión en las operaciones a realizar ya que sobre estos recae el peso de la mesa como del cabezal. [26]

## CAPÍTULO II

### 2. METODOLOGÍA

En este capítulo se describe el proceso de selección e implementación de los elementos necesarios para la adecuación.

#### 2.1. Evaluación funcional de la máquina

Se ha realizado la evaluación de funcionamiento de las partes eléctricas como mecánicas de la máquina CNC, para ello se ha utilizado el tipo de metodología descriptiva, en la que se analiza todos los elementos que intervienen en las diferentes partes que conforman la máquina, una vez ubicados todos los elementos se procede a realizar sus respectivas conexiones tanto de *drivers* de motores como del tablero eléctrico de control de la máquina.

Una vez realizada las correspondientes conexiones se procedió al encendido de la máquina en su totalidad, verificando el paso de energía necesario para su correcto funcionamiento, para de esta forma comprobar que no existe fallo en las diferentes líneas de comunicación de la máquina.

Realizada la comprobación de fallos se precede a la eliminación de los fallos eléctricos encontrados, los cuales son: encendido de máquina general, bornera del eje X desoldada de la placa. Dichos fallos no fueron complejos de encontrar y solucionar ya que eran ocasionados por cables sueltos y mal ajustados en sus borneras, de esta manera se pudo solucionar el inconveniente presentado y al volver a realizar las pruebas se pudo comprobar que sus líneas eléctricas funcionan al 100%.

Realizada la prueba de energización eléctrica de la máquina, se procede a realizar las pruebas de desplazamientos y arranques de motores correspondientes a cada eje, se realizó programando en el tablero de control coordenadas en los ejes X, Y, Z para que

se desplazaran a dichas coordenadas programadas, comprobando de esta manera que la máquina funciona correctamente al momento de programar sus coordenadas u operaciones. Con la prueba de desplazamientos se pudo comprobar que la mesa de mecanizado se encontraba con desalineación ya que el peso de esta recaía en el tornillo de potencia.

A partir de la evaluación realizada en la máquina, se considera que es necesario realizar la sustitución de tornillo de potencia en el eje X, ya que en este se encontraba apoyado todo el peso del cabezal de trabajo. Como también la sustitución del tornillo de potencia del eje Y, igualmente este soportaba todo el peso de la mesa de mecanizado. Además, es necesario implementar perfiles de sujeción tipo angulares en la mesa de trabajo debido al desnivel que presentó la mesa de mecanizado y desviaciones que presentaban los tornillos de potencia anteriores.

## **2.2. Importancia de tornillo de potencia de rosca de tipo cuadrada**

Es importante la sustitución del tornillo de potencia de rosca tipo triangular por el de rosca cuadrada, esto porque la rosca tipo cuadrada da una mejor precisión al momento de mecanizar, a diferencia de una rosca tipo triangular. Esto conlleva a la obtención de un mejor resultado en el producto a mecanizar.

### **2.2.1. Selección del husillo de bolas con sus rodamientos axiales de soporte para eje Y**

Se calcula la eficiencia teórica del tornillo mediante (17):

$$\eta = \frac{1}{1 + \frac{\pi \cdot d_o}{p} \cdot \mu} \quad (17)$$

Donde:

- $\eta$ : Eficiencia teórica, adimensional
- $d_o$ : Diámetro del tornillo, [mm]
- $p$ : Paso, [mm]
- $\mu$ : Coeficiente de fricción, adimensional

Reemplazando los datos de la Tabla 1 en (17), se tiene:

$$\eta = \frac{1}{1 + \frac{\pi \cdot 16\text{mm}}{5\text{mm}} \cdot 0,006}$$

$$\eta = 0,94$$

La eficiencia práctica considera el valor entre un tornillo nuevo y un tornillo que ha realizado un rodaje adecuado, las condiciones de trabajo en este caso no son extremas son normales de tipo industrial, la eficiencia práctica viene dada por la ecuación (18):

$$\eta_p = 0,9 \cdot \eta \quad (18)$$

Donde:

- $\eta_p$ : Eficiencia práctica, adimensional
- $\eta$ : Eficiencia teórica, adimensional

$$\eta_p = 0,9 \cdot 0,94$$

$$\eta_p = 0,846$$

En la tabla 3 se detallan los pesos de los componentes que el tornillo de potencia debe mover.

**Tabla 3**

Carga del tornillo de potencia

| Elemento           | Material | Peso     |
|--------------------|----------|----------|
| Mesa de mecanizado | Aluminio | 24,64 kg |

|                      |        |          |
|----------------------|--------|----------|
| Cableado y Varios    | Varios | 5 kg     |
| Rodamientos lineales | Varios | 0,88 kg  |
| Extras               | Varios | 10 kg    |
| Tuerca y soporte     | Varios | 0,5 kg   |
| <b>Total</b>         |        | 41,02 kg |

Determinamos la carga máxima aplicada al tornillo de potencia, mediante (19).

$$W = m \cdot g \quad (19)$$

Donde:

- $W$ : Carga máxima aplicada, [N]
- $m$ : Peso de componentes, [kg]
- $g$ : Gravedad, [ $\frac{m}{s^2}$ ]

$$W = 41,02 \text{ kg} \cdot 9,8 \frac{m}{s^2} = 401,996 \text{ N}$$

### *Torque del tornillo de potencia*

Para determinar el torque requerido por el tornillo de potencia para que pueda mover la carga que se encuentra sobre él, se tiene (20).

$$T_s = \frac{W \cdot p}{2000 \cdot \pi \cdot \eta_p} \quad (20)$$

Donde:

- $T_s$ : Torque, [Nm]
- $W$ : Carga máxima aplicada, [N]
- $p$ : Paso, [mm]
- $\eta_p$ : Eficiencia practica, adimensional

$$T_s = \frac{401,996 \text{ N} \cdot 5\text{mm}}{2000 \cdot \pi \cdot 0,846} = 0,378 \text{ Nm}$$

El torque requerido por el tornillo de potencia para mover el conjunto del eje Y es de 0,378 Nm, debido al acoplamiento directo entre el tornillo y el eje del motor encargado del movimiento, este es el torque requerido por el motor paso a paso.

### ***Esfuerzos del tornillo de potencia***

Se determina el esfuerzo cortante nominal, que es el producido por un par de torsión aplicado al tornillo, expresado por (21):

$$\tau = \frac{16 \cdot T_s}{\pi \cdot dr^3} \quad (21)$$

Donde:

- $\tau$ : Esfuerzo cortante, [MPa]
- $T_s$ : Torque, [Nm]
- $dr$ : Diámetro de raíz, [m]

Utilizando los datos de la Tabla 1 y el torque obtenido del tornillo, se tiene:

$$\tau = \frac{16 \cdot 0,378 \text{ Nm}}{\pi \cdot (0,0127\text{m})^3} = 0,94 \text{ MPa}$$

El esfuerzo axial nominal es el producido por una carga que actúa a lo largo del eje longitudinal del tornillo, se determina por (22):

$$\sigma = \frac{4 \cdot W}{\pi \cdot dr^2} \quad (22)$$



Donde:

- $\sigma$ : Esfuerzo axial, [MPa]
- $W$ : Carga máxima aplicada, [N]
- $dr$ : Diámetro de raíz, [m]

Utilizando los datos de la Tabla 1 y la carga máxima aplicada al tornillo, se tiene:

$$\sigma = \frac{4 \cdot 401,996 \text{ N}}{\pi \cdot (0,0127\text{m})^2} = 3,173 \text{ MPa}$$

Una vez determinados los esfuerzos se determina el factor de seguridad del tornillo,

mediante (23):

$$\frac{1}{N^2} = \left(\frac{\sigma}{S_y}\right)^2 + \left(\frac{\tau}{S_{ys}}\right)^2 \quad (23)$$

Donde:

- $N$ : Factor de seguridad, adimensional
- $\sigma$ : Esfuerzo axial, [MPa]
- $\tau$ : Esfuerzo cortante, [MPa]
- $S_y$ : Resistencia a la fluencia, [MPa]
- $S_{ys}$ : Resistencia a la fluencia corregida, [MPa]

El valor de la resistencia a la fluencia del material del tornillo, en este caso acero

inoxidable es de 276 MPa, reemplazamos en (23), y se tiene:

$$\frac{1}{N^2} = \left(\frac{3,173 \text{ MPa}}{276 \text{ MPa}}\right)^2 + \left(\frac{0,94 \text{ MPa}}{0,577 \cdot 276 \text{ MPa}}\right)^2$$

$$N = 77,38$$

El factor de seguridad resultante para el tornillo de potencia del eje Y tiene un valor de 77,38 lo cual es un valor alto, indicando que está sobredimensionado, debido a la alta eficiencia de los tornillos con bolas recirculantes es posible que estos soporten más carga para la que fueron dimensionados, de esta forma se asegura que el tornillo no falla debido a la aplicación de sobrecargas imprevistas.

Por motivos de disponibilidad en el mercado se utiliza el tornillo genérico SFU1605-4 + BK/BF 12, ya que cumple con las características mínimas calculadas. Las principales características dadas por el fabricante se muestran en la tabla 4, el datasheet se observa en el Anexo N.º 1

**Tabla 4**

Características técnicas del tornillo de potencia

| <b>Características Técnicas</b>    |         |
|------------------------------------|---------|
| Diámetro del tornillo ( $d_o$ )    | 16 mm   |
| Diámetro de paso ( $d_m$ )         | 13,5 mm |
| Diámetro de raíz ( $d_r$ )         | 12,7 mm |
| Paso ( $p$ )                       | 5 mm    |
| Coefficiente de fricción ( $\mu$ ) | 0,006   |

### 2.2.2. Selección del husillo de bolas con sus rodamientos axiales de soporte para eje X

Se calcula la eficiencia teórica del tornillo mediante (17):

$$\eta = \frac{1}{1 + \frac{\pi \cdot d_o}{p} \cdot \mu}$$

Reemplazando los datos de la Tabla 1 en (17), se tiene:

$$\eta = \frac{1}{1 + \frac{\pi \cdot 16\text{mm}}{5\text{mm}} \cdot 0,006}$$

$$\eta = 0,94$$

La eficiencia práctica considera el valor entre un tornillo nuevo y un tornillo que ha realizado un rodaje adecuado, las condiciones de trabajo en este caso no son extremas son normales de tipo industrial, la eficiencia práctica viene dada por (18):

$$\eta_p = 0,9 \cdot \eta$$

$$\eta_p = 0,9 \cdot 0,94$$

$$\eta_p = 0,846$$

En la tabla 5 se detallan los pesos de los componentes que el tornillo de potencia debe mover.

**Tabla 5**

Carga del tornillo de potencia

| <b>Elemento</b>      | <b>Material</b> | <b>Peso</b>     |
|----------------------|-----------------|-----------------|
| Motor Herramienta    | Varios          | 26 kg           |
| Base Motor           | Aluminio        | 1 kg            |
| Porta Herramienta    | Acero           | 5 kg            |
| Cableado y Varios    | Varios          | 5 kg            |
| Rodamientos lineales | Varios          | 0,88 kg         |
| Extras               | varios          | 10 kg           |
| Tuerca y soporte     | Varios          | 0,5 kg          |
| <b>Total</b>         |                 | <b>48,38 kg</b> |

Determinamos la carga máxima aplicada al tornillo de potencia, mediante (19).

$$W = m \cdot g$$

$$W = 48,38 \text{ kg} \cdot 9,8 \frac{\text{m}}{\text{s}^2} = 474,124 \text{ N}$$

### ***Torque del tornillo de potencia***

Para determinar el torque requerido por el tornillo de potencia para que pueda mover la carga que se encuentra sobre él, se tiene (20).

$$T_s = \frac{W \cdot p}{2000 \cdot \pi \cdot \eta_p}$$

$$T_s = \frac{474,124 \text{ N} \cdot 5\text{mm}}{2000 \cdot \pi \cdot 0,846} = 0,446 \text{ Nm}$$

El torque requerido por el tornillo de potencia para mover el conjunto del eje X es de 0,446 Nm, debido al acoplamiento directo entre el tornillo y el eje del motor encargado del movimiento, este es el torque requerido por el motor paso a paso.

### ***Esfuerzos del tornillo de potencia***

Se determina el esfuerzo cortante nominal, que es el producido por un par de torsión aplicado al tornillo, expresado por (21):

$$\tau = \frac{16 \cdot T_s}{\pi \cdot d r^3}$$

Utilizando los datos de la Tabla 5 y el torque obtenido del tornillo, se tiene:

$$\tau = \frac{16 \cdot 0,446 \text{ Nm}}{\pi \cdot (0,0127\text{m})^3} = 1,108 \text{ MPa}$$

El esfuerzo axial nominal es el producido por una carga que actúa a lo largo del eje longitudinal del tornillo, se determina por (22):

$$\sigma = \frac{4 \cdot W}{\pi \cdot dr^2}$$

Utilizando los datos de la Tabla 5 y la carga máxima aplicada al tornillo, se tiene:

$$\sigma = \frac{4 \cdot 474,124 \text{ N}}{\pi \cdot (0,0127\text{m})^2} = 3,742 \text{ MPa}$$

Una vez determinados los esfuerzos se determina el factor de seguridad del tornillo, mediante (23):

$$\frac{1}{N^2} = \left(\frac{\sigma}{S_y}\right)^2 + \left(\frac{\tau}{S_{ys}}\right)^2$$

El valor de la resistencia a la fluencia del material del tornillo, en este caso acero inoxidable es de 276 MPa, reemplazamos en (23), y se tiene:

$$\frac{1}{N^2} = \left(\frac{3,742 \text{ MPa}}{276 \text{ MPa}}\right)^2 + \left(\frac{1,108 \text{ MPa}}{0,577 \cdot 276 \text{ MPa}}\right)^2$$

$$N = 65,62$$

El factor de seguridad resultante para el tornillo de potencia del eje X tiene un valor de 65,62 lo cual es un valor alto, indicando que está sobredimensionado, debido a la alta eficiencia de los tornillos con bolas recirculantes es posible que estos soporten más carga para la que fueron dimensionados, de esta forma se asegura que el tornillo no falla debido a la aplicación de sobrecargas imprevistas.

Por motivos de disponibilidad en el mercado se utiliza el tornillo genérico SFU1605-4 + BK/BF 12, ya que cumple con las características mínimas calculadas. Las principales características dadas por el fabricante se muestran en la tabla 6, el datasheet se observa en el Anexo N.º 1

**Tabla 6**

Características técnicas del tornillo de potencia

| Características Técnicas           |         |
|------------------------------------|---------|
| Diámetro del tornillo ( $d_o$ )    | 16 mm   |
| Diámetro de paso ( $d_m$ )         | 13,5 mm |
| Diámetro de raíz ( $d_r$ )         | 12,7 mm |
| Paso ( $p$ )                       | 5 mm    |
| Coefficiente de fricción ( $\mu$ ) | 0,006   |

### 2.2.3. Selección de perfil estructural para soporte

Las cargas máximas consideradas que debería soportar el perfil a escoger son el torque del motor que es de 3 N-m y el peso de la mesa de sujeción de mecanizado que es de 25 kg aproximadamente. La longitud mínima requerida para los ángulos es de 98 mm.

El momento máximo se determina por (24)

$$M_{max} = \frac{w_0 x}{2} (L - x) \quad (24)$$

Donde:

- $W_0$ : Carga máxima aplicada, [N]
- $L$ : Longitud mínima requerida, [mm]
- $M_{max}$ : Momento máximo, [N.mm]
- $X$ : Posición de punto de estudio, [mm]

$$M_{max} = \frac{(250 \text{ N}) * (49)^2}{2}$$

$$M_{max} = 300 \text{ N} \cdot \text{mm}$$

De acuerdo al producto disponible en el mercado se tiene como referencia los catálogos de la empresa DIPAC en los cuales se puede apreciar los perfiles estructurales

de ángulo doblado disponibles para su adquisición que poseen las características deseadas. Anexo N.º 2.

A partir de este catálogo se tiene los valores de inercia en  $\text{cm}^4$ , en este punto lo mejor es encontrar el valor de inercia mínimo que se requiere para seleccionar el perfil a utilizar. Además, el fabricante informa, a través de su catálogo, que su perfil está fabricado en acero negro por lo que podemos asumir que su valor máximo a la fluencia es de 250 MPa.

Trataremos al perfil a seleccionar como una viga empotrada por lo que podemos aplicar las fórmulas de esfuerzo máximo en vigas. Aplicamos (25) para obtener el esfuerzo máximo.

$$\sigma_{max} = \frac{M_{max} * c}{I} \quad (25)$$

Donde:

- I: Inercia [ $\text{mm}^4$ ]
- C: Distancia desde el eje neutro de la viga [mm]
- $M_{max}$ : Momento máximo, [N.mm]
- $\sigma_{max}$ : Esfuerzo máximo [MPa]

Despejando el valor de la inercia tenemos que:

$$I = \frac{300 \text{ N.mm} * 10 \text{ mm}}{250}$$

$$I = 12 \text{ mm}^4$$

Al resolver la ecuación tenemos como resultado un valor de inercia de 12  $\text{mm}^4$ . Por lo que es factible la selección de cualquier perfil que se encuentre en el catálogo

De esta manera se ha elegido, de acuerdo al fabricante y a los parámetros establecidos, un perfil estructural de 3 mm de grosor como mínimo y un perfil estructural óptimo de 6 mm de grosor.

Los perfiles estructurales de 3 mm de grosor son seleccionados para dar soporte a la mesa de mecanizado mientras que los perfiles estructurales de 6 mm tendrán el fin de soportar la carga de los motores paso a paso con sus respectivos rodamientos. En el anexo N. ° 3 se encuentran los planos de estos perfiles.

#### **2.2.4. Paso del tornillo con relación a los motores.**

Para realizar la nueva programación de los parámetros que incluye el avance y velocidad a la que se va a trabajar una vez instalados los tornillos de potencia seleccionados de cada eje de la máquina, primero se debe establecer los pasos por cada mm. Para ello se necesita el conocimiento sobre cuántos mm se recorre por cada vuelta que da el tornillo seleccionado.

El tornillo posee un paso de 5mm como se observa los datos en la tabla 6, por lo que cada vuelta que realiza el tornillo el husillo recorre 5mm, el controlador que se posee tiene configurado los micro pasos a  $\frac{1}{2}$ , es decir, cada paso es dividido en 2 pasos pequeños, el motor que se posee cuenta con una resolución de  $1.8^\circ$  por paso, por lo que se requiere de 200 pasos para que gire una vuelta completa, el controlador entrega 400 pasos para que pueda realizar una vuelta completa. Para esto se debe utilizar una regla de tres para poder obtener el número de pasos necesarios para poder recorrer 1mm, por lo que se obtiene:

$$400 \text{ pasos} - 5mm$$

$$X - 1mm$$

$$X = 80$$



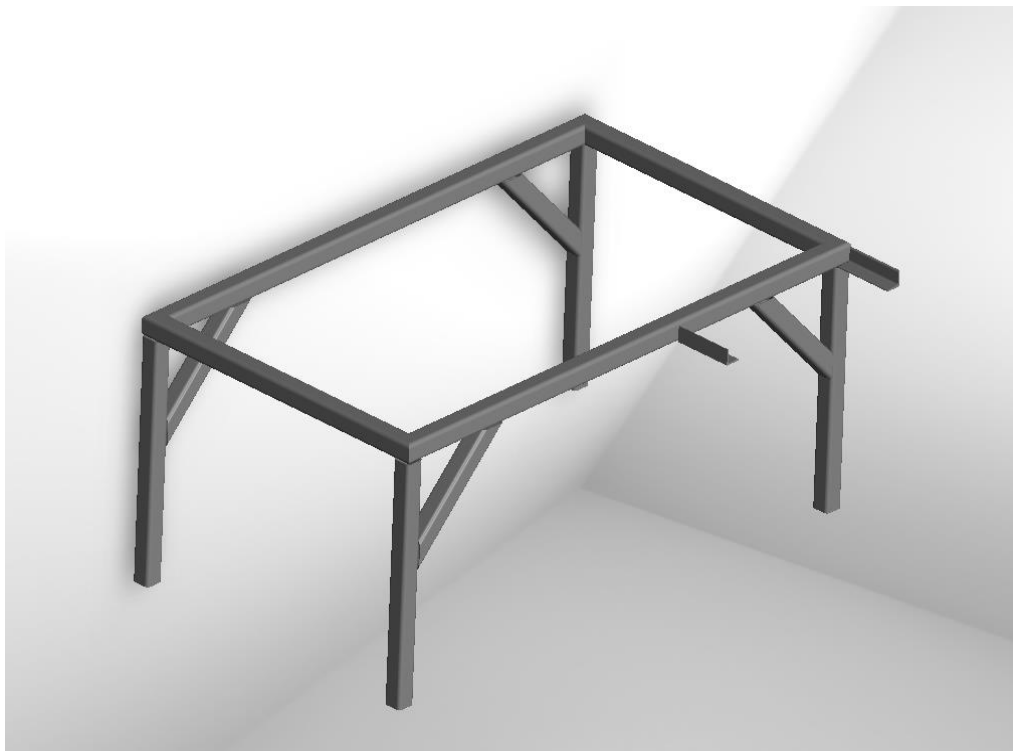
Despejando X se obtiene el número de pasos necesarios para recorrer 1mm, por lo que en 80 pasos que del motor se podrá recorrer un milímetro.

### **2.2.5. Implementación de mesa de soporte**

Es necesario la implementación de una mesa de soporte para la máquina CNC, ya que esta solo cuenta con su estructura básica de funcionamiento, es decir, mesa de mecanizado, ejes de soporte y cabezal de mecanizado. De esta manera se plantea que se requiere implementar una mesa de soporte en la cual la estructura básica y el tablero de control puedan mantenerse estables, mediante la nivelación que posee la estructura. Cada soporte vertical conformado por la mesa tiene su propia base ajustable de tal manera que se pueda nivelar la altura de la máquina según el requerimiento que tenga el operador. Los planos de la mesa de soporte se pueden encontrar en el anexo N.º 4.

#### **Figura 13**

Estructura de soporte en vista isométrica



### **2.2.6. Puesta en marcha de la máquina.**

Para el análisis y puesta en marcha de la máquina se ha utilizado la metodología experimental, ya que una vez seleccionado los tipos de tornillos de potencia que se reemplazará en el mecanismo funcional de esta, se procedió a la puesta en marcha y posteriormente obteniendo resultados de su correcto funcionamiento en la adecuación del material elegido.

Posterior a su respectivo arranque se pudo observar que algunos componentes de la máquina necesitaban ser calibrados, como sus sensores, finales de carrera, y placa electrónica de controladores de motores. Una vez modificadas dichas observaciones se proceden a realizar sus respectivos desplazamientos en los ejes como desbaste.

## **CAPÍTULO III**

### **3. PRUEBAS Y ANÁLISIS DE RESULTADOS**

En este capítulo se presenta los resultados y pruebas realizadas para verificar el correcto funcionamiento de la máquina una vez se ha implementado la respectiva adecuación.

#### **3.1. Pruebas**

Con la adecuación implementada, se realizan las pruebas de funcionamiento en las cuales se verifica que los desplazamientos y finales de carrera funcionen correctamente.

##### **3.1.1. Desplazamientos**

Dentro de la prueba de desplazamiento se verifica que el recorrido tanto del eje X y eje Y se realice sin interrupciones y no existan vibraciones que afecten a la precisión durante la manufactura y cumpla con la longitud de recorrido establecido.

Con el fin de salvaguardar la integridad de los elementos mecánicos, se procede a realizar un desplazamiento a una velocidad totalmente reducida, es decir, con la menor velocidad posible establecida por el programa, a partir de este punto se aumenta la velocidad progresivamente mediante el mando manual de la máquina durante el trayecto de cada eje, así podremos comprobar de forma visual que no existen vibraciones ni pandeos en los ejes de potencia, con lo que se puede comprobar su linealidad. De igual manera se realiza la misma prueba, pero con una desaceleración hasta detenerse por completo. La velocidad de desplazamiento está determinada por el tiempo de espera entre los accionamientos de las bobinas, si se emplea un tiempo de espera alto, la velocidad será reducida. Los parámetros y pruebas se muestran en la tabla 7.

**Tabla 7**

Parámetros de pruebas y resultados en desplazamiento de los ejes X y Y

| Prueba | Eje | Velocidad | Distancia | Resultado               |
|--------|-----|-----------|-----------|-------------------------|
| 1      | X+  | 0,1 mm/s  | 600 mm    | desplazamiento correcto |
| 2      | X-  | 1 mm/s    | 600 mm    | desplazamiento correcto |
| 3      | X+  | 2,5 mm/s  | 600 mm    | desplazamiento correcto |
| 4      | Y+  | 0,1 mm/s  | 600 mm    | desplazamiento correcto |
| 5      | Y-  | 1 mm/s    | 600 mm    | desplazamiento correcto |
| 6      | Y+  | 2,5 mm/s  | 600 mm    | desplazamiento correcto |

Después de realizar las pruebas de desplazamiento en cada eje, se corrobora que los sistemas de movimiento funcionan correctamente. Aplicando la técnica deductiva se pudo interpretar los datos obtenidos experimentalmente.

**Figura 14**

Correcta implementación de los ejes X y Y.



### 3.1.2. Finales de carrera

Para realizar la prueba de finales de carrera se verifican que los pasos de corriente se encuentren correctamente enlazados.

Posteriormente con el desplazamiento de los ejes a la menor velocidad posible se verifica uno por uno cada final de carrera cuando la base estructural de la mesa de mecanizado llega a su punto final establecido de recorrido.

**Tabla 8**

Parámetros de pruebas y resultados de finales de carrera de los ejes X y Y

| Prueba | Eje | Velocidad | Distancia        | Resultado                           |
|--------|-----|-----------|------------------|-------------------------------------|
| 1      | X   | 2,5 mm/s  | Recorrido eje X+ | Final de carrera accionado correcto |
| 2      | X   | 2,5 mm/s  | Recorrido eje X- | Final de carrera accionado correcto |
| 3      | Y   | 2,5 mm/s  | Recorrido eje Y+ | Final de carrera accionado correcto |
| 4      | Y   | 2,5 mm/s  | Recorrido eje Y- | Final de carrera accionado correcto |

En este punto el final de carrera se comprueba la activación lo que en consecuencia produce el corte de energía de arranque del motor de tal manera que no existan daños que afecten al funcionamiento total de la máquina, ya que posteriormente se podrían producir fallos en los ejes, en los motores y en la base estructural.

## Figura 15

Finales de carrera en correcto funcionamiento



### 3.1.3. Prueba de corte de material

Una vez concluidas las pruebas de desplazamiento y final de carrera, comprobando el correcto funcionamiento de estas, es posible evaluar el correcto funcionamiento de mecanizado al realizar una prueba de corte de material.

Para las pruebas de corte de material se realiza el corte de un cuadrado de 41x41mm, el material seleccionado es bloque de madera.

Al ser una figura geométrica de baja complejidad, el código G es generado a mano mediante el uso de un editor de texto, la primera prueba se efectúa mediante varias pasadas para visualizar el comportamiento de la máquina y la herramienta. En el anexo N.º 5 se encuentra el código utilizado.

En primer lugar, para realizar un mecanizado, es necesario la toma del cero pieza, esta acción se la realiza de forma manual, se desplaza la herramienta hasta el lugar

donde será el nuevo cero piezas, para ello se ingresa al menú de la pantalla LCD, submenú Comandos Personalizados, y se selecciona la opción de Set 0 pieza.

Seguidamente, se introduce la tarjeta de memoria en el respectivo slot de memoria en la cual se encuentra guardado el archivo. Se selecciona el archivo y la máquina empezara a realizar el trabajo de corte.

**Tabla 9**

Resultados del mecanizado

| Mecanizado | Valor propuesto | Valor medido (X, Y) | Porcentaje de falla (X, Y) | Observaciones   |
|------------|-----------------|---------------------|----------------------------|---|
| 1          | 40x40           | 40,33X40,13         | 0,825% - 0,325%            | La pieza cumple con los parámetros establecidos   |
| 2          | 40x40           | 40,44X40,05         | 1,1% - 0,125%              | En el eje X sobrepasa el 1% mientras que en el eje Y se encuentra dentro de los parámetros establecidos |
| 3          | 40x40           | 40,39X40,07         | 0,975% - 0,175%            | La pieza cumple con los parámetros establecidos   |

### 3.2. Resultados

La selección y adecuación del tornillo de potencia permitió lograr una mejor precisión al momento de realizar un mecanizado tanto en el eje Y como en el eje X. Lo cual permite la obtención de un producto final con calidad industrial con un error promedio de 0.97% en X y un error promedio de 0.21% en Y.

De la misma manera, la selección y adecuación de los soportes estructurales dieron como resultado una mejor estabilidad a la mesa de sujeción de mecanizado, como se puede observar el porcentaje de desviación en los resultados del mecanizado en la tabla 8, lo que contribuyó a un mejor acabado.

Para la verificación de los pasos del motor con respecto a la programación se realizó un movimiento por parte de la máquina con todos los parámetros debidamente configurados y el firmware cargado en el controlador. El controlador del eje Y posee la misma configuración que el controlador del eje X, por tal razón que los resultados obtenidos de los cálculos en los pasos del motor son los mismos.

Una vez culminada la fase de diseño y pruebas es factible decir que los resultados obtenidos son un prototipo de CNC fresadora funcional, capaz de realizar cualquier mecanizado en madera con una tolerancia total de  $\pm 1.58\text{mm}$  de mecanizado dentro a los mínimos requeridos, y con longitudes de trabajo en los diferentes ejes con respecto a la herramienta y al respectivo cero máquinas, con 719mm de trabajo en el eje X, 782mm de trabajo en el eje Y y 85mm de trabajo en el eje Z.

Cabe recalcar que el en eje Z se tiene un error de mecanizado en profundidad mayor de 0.9 a 1mm de tolerancia. Esto se debe a que la sujeción del tornillo de potencia no posee un prisionero el cual mantenga en su posición adecuada al momento de realizar un mecanizado con respecto a su profundidad deseada.

**Tabla 10**

Resultados prueba de mecanizado eje Z

| Mecanizado | Profundidad propuesta mm | Profundidad medida Z mm | Porcentaje de falla Z | Observaciones  |
|------------|--------------------------|-------------------------|-----------------------|--|
| 1          | 2                        | 2.5                     | 25%                   | La profundidad sobrepasa los parámetros establecidos       |
| 2          | 4                        | 4.7                     | 17.5%                 | La profundidad sobrepasa los parámetros establecidos       |
| 3          | 6                        | 6.3                     | 5%                    | La profundidad se encuentra en los parámetros establecidos |



## **CONCLUSIONES Y RECOMENDACIONES**

A continuación, se describen las conclusiones a las que se llegaron a partir del logro de los diferentes objetivos planteados para

### **Conclusiones**

Se realizó la evaluación del sistema eléctrico, mecánico y de control de toda la máquina de tal manera que se pudo comprobar que la máquina se encontraba con imperfecciones de precisión al momento de mecanizar, por lo que se reafirma la necesidad de realizar las adecuaciones correspondientes y así corregir dichas imperfecciones identificadas en la nivelación de la mesa, estabilidad de la estructura y precisión en los pasos del eje X y Y.

Se lograron realizar las adecuaciones en el sistema mecánico, mediante selección de tornillo de potencia con su respectivo husillo de bolas y ángulo de soporte en la mesa de mecanizado, utilizando fórmulas específicas y catálogo del fabricante para su correcta selección tanto en el eje X y Y.

La puesta en marcha permitió obtener los resultados esperados, en este caso, el mejoramiento de precisión al momento de mecanizar en madera con un error en X igual a 0.97%, en Y con un 0.21%. En el eje Z el porcentaje de error depende de la profundidad requerida ya que entre mayor sea esta, el error será menor. De esta manera se pudo validar el correcto funcionamiento de la máquina con las respectivas adecuaciones realizadas en la misma.

### **Recomendaciones**

Se recomienda buscar proveedores locales de tal manera que los productos a adquirir sean accesibles, con lo que se reduce el tiempo de espera para su implementación.

Se debe verificar el funcionamiento por separado de cada sección de trabajo de la máquina, de tal manera que se puedan realizar las correcciones respectivas en cada una de sus partes.

El uso de normativas es indispensable para el diseño y seguridad de trabajo de la máquina durante todo el proceso de adecuación para evitar pérdidas ya sean materiales, humanas y de tiempo.

Para trabajos futuros se recomienda el rediseño de la base estructural de la mesa de sujeción de las piezas a mecanizar, y así obtener un mejor desempeño con respecto a la precisión.

## BIBLIOGRAFÍA

- [1] Á. A. Gancino Yambay, “IMPLEMENTACIÓN DE UN MECANISMO AUTOMATIZADO EN LA TRANSMISIÓN DE AVANCE DEL HUSILLO PARA PERFORAR PLETINA DE 6mm DE ESPESOR, EN LA MICROEMPRESA L & G INGENIO INDUSTRIAL”, 2015.
- [2] R. R. Abanto Ruiz y W. Montenegro Ruiz, “Diseño de una fresadora CNC para grabado en madera para la empresa ‘El Nazareno’ S.R.L. Chiclayo”, 2017.
- [3] F. D. Romero Herrera y M. A. Sánchez Reinoso, “DISEÑO Y CONSTRUCCIÓN DE UN TORNO PARA MADERA CON ROUTER INCORPORADO”, 2014.
- [4] O. A. C. GARCÍA, E. R. G. LÓPEZ, R. A. H. ASTRO, y N. O. M. ORELLANA, “Diseño y construccion de una fresadora con control numerico por computador para uso didactico”, *Ing. Investig. y Tecnol.*, vol. 1, núm. 203, p. 321, 2014.
- [5] “Build Your Own Metal Working Shop from Scrap. The Milling Machine by D. Gingery (z-lib.org).pdf”. .
- [6] K. Kumar, C. Ranjan, y J. P. Davim, *CNC Programming for Machining*. 2020.
- [7] A. C. Okafor, *Virtual CNC machine tool modeling and machining simulation in high speed milling*. Elsevier Inc., 2020.
- [8] “Tornillo de potencia”. [https://es.made-in-china.com/co\\_tocomotion/product\\_Grinding-Ball-Screw-Lead-Screw-for-High-Speed-Glue-Dispenser-Robot\\_riuqnnnhg.html](https://es.made-in-china.com/co_tocomotion/product_Grinding-Ball-Screw-Lead-Screw-for-High-Speed-Glue-Dispenser-Robot_riuqnnnhg.html).
- [9] “Piñon de cremallera”. <https://www.roydisa.es/archivos/productos/pinones-de-modulo-y-cremalleras%0A>.

- [10] “Husillo de bolas”. <http://ftl-maquinas.es/index.php/accesorios-de-maquinas-ftl/husillos-de-bolas>.
- [11] I. C. Garcia, J. G. Lagos, L. F. Urrego, y P. Y. Delgado, “Diseño e Implementación de un Control CNC para Crear Modelos y Esculturas en Tercera Dimensión a Partir de un Diseño CAD”, 2009.
- [12] “Guía lineal con rodillos”. <https://www.interempresas.net/MetalMecanica/FeriaVirtual/Producto-Guias-lineales-Thomson-176107.html>.
- [13] M. A. Segura Pérez, “AUTOMATIZACIÓN E IMPLEMENTACIÓN DE UN SISTEMA CNC PARA UNA FRESADORA VERTICAL TIPO TORRETA”, 2015.
- [14] “Rodamiento”. <https://www.nskamericas.com/es/products/nsk-innovative-products/deep-groove-ball-bearings-with-special-heat-treatment.html%0A>.
- [15] F. Maldonado, “Diseño de una máquina fresadora CNC para mecanizado de prototipos de barcos en madera”, 2015.
- [16] “Sujetadores”. <https://es.aliexpress.com/item/4000173325686.html>.
- [17] J. El Mesbahi, A. Rechia, A. El Mesbahi, y J. Kojmane, “A Proposed Design Process of a Customized Educational Hybrid Prototyping Machine”, *Colloq. Inf. Sci. Technol. Cist*, vol. 2018-Octob, pp. 342–347, 2018, doi: 10.1109/CIST.2018.8596460.
- [18] M. P. Runwal, “Design and Manufacturing of Mini CNC Plotter Machine”, *Int. J. Res. Appl. Sci. Eng. Technol.*, vol. V, núm. IV, pp. 814–817, 2017, doi: 10.22214/ijraset.2017.4149.

- [19] “Motor paso a paso - NEMA 23”. <https://electronilab.co/tienda/motor-paso-paso-nema-23-425-oz-200-pasos-vuelta/>.
- [20] A. Intarapadung, “Development of mini cnc machine design and building for making ceramic cup and bowl prototype”, *Pertanika J. Sci. Technol.*, vol. 29, núm. 3, pp. 1991–2002, 2021, doi: 10.47836/pjst.29.3.22.
- [21] “Driver de motor”. <https://grupoelectrostore.com/shop/modulos-y-shields/controladores-de-motores/modulo-controlador-de-motor-paso-a-paso-tb6600-5a/>.
- [22] C. Hurtado, “Diseño y construcción de un prototipo de fresadora-CNC”, *Memoria*, vol. 1, p. 64, 2014, [En línea]. Disponible en: <https://bit.ly/2O680Os>.
- [23] “Módulo Arduino UNO”. <https://www.xataka.com/makers/13-proyectos-asombrosos-con-arduino-para-ponerte-a-prueba-y-pasar-un-gran-rato%0A>.
- [24] W. Luo, T. Hu, W. Zhu, y F. Tao, “Digital twin for CNC machine tool”, núm. 51405270, pp. 2–5, 2018.
- [25] A. L. Casillas, “Máquinas cálculos de taller”. p. 643, 1980, [En línea]. Disponible en: <https://www.casillas-maquinas.com/>.
- [26] A. Ginjaume y F. Torre, “Produccion por Mecanizado: Ejecución de Procesos de Mecanizado Conformado y Montaje”, p. 560, 2005.

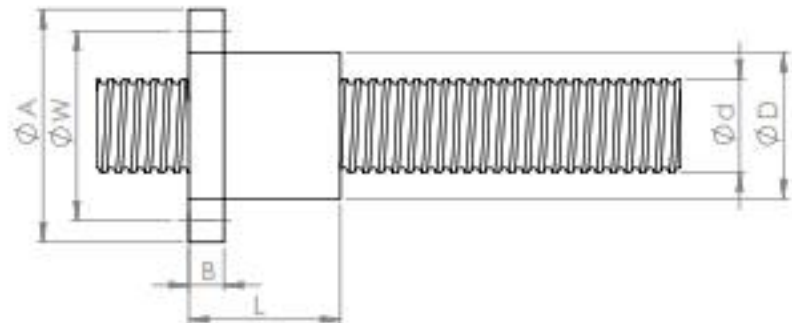
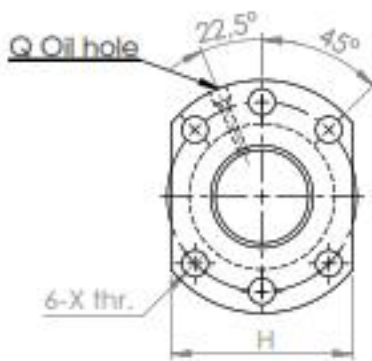
# ANEXOS

# BALL SCREWS



## SFU – Singel nut with flange – DIN 69051 Form B – Lefthanded

The SFU Serie of ballscrew is a Lefthanded DIN standard flange nut in diameter 16 – 32 mm. Made in Grade C7. This type of ball screw is used for making left and right handed applications. Use this SFU type together with the SFS serie when you build a left and right handed application.



### TECHNICAL PRODUCT SPECIFICATION

- Axial play in ballnut quality P0:** Varies from no play to max. 0.08 mm of play
- Axial play in ballnut quality P1:** No play (added cost)
- Accuracy on shaft grade C7:** 50µm/300mm
- Max speed:** See critical lap speed, page 21
- Max acceleration:** 10 m/s<sup>2</sup>
- Max temp:** 80° Celsius
- Max recommended load:** See in max. recommended load column below

### TECHNICAL DESCRIPTION

- d:** Diameter of ball screw
- n:** Number of circuits
- Ca:** Basic dynamic rating load (N)
- l:** Lead on ball screw
- K:** Stiffness (N/µm)
- Coa:** Basic static rating load (N)
- Da:** Ball diameter
- Max length:** Max length on ball screw shaft (mm)
- Max rec. load:** Max. recommended dyn. load (N)

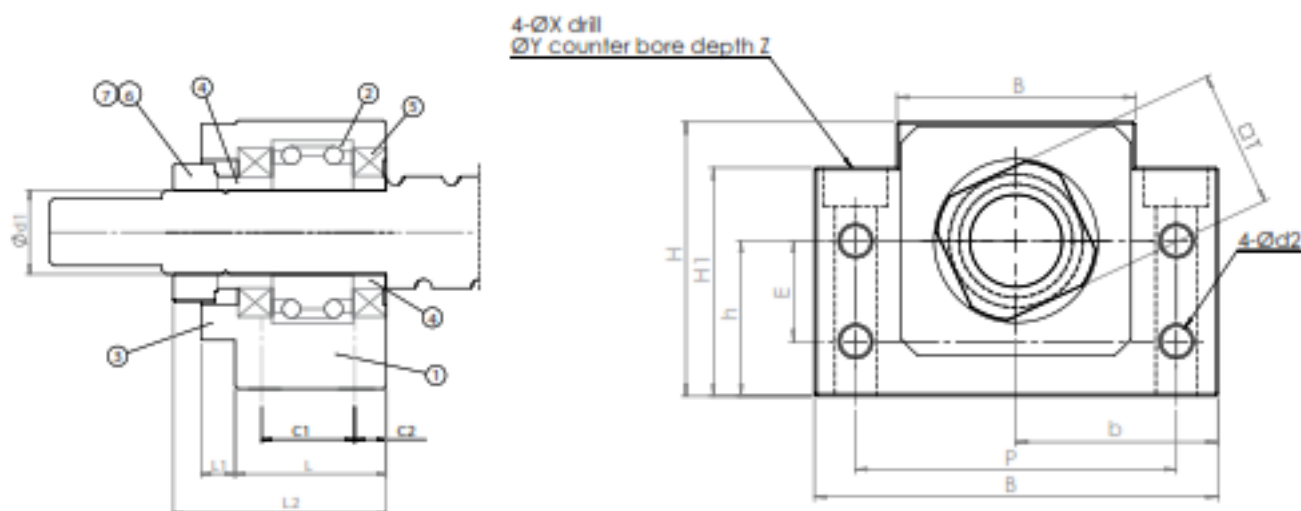
### TECHNICAL DIMENSIONS

| Model No. | Dimension |   |       |    |    |    |    |    |    |     |    |     |       |       |     |             |               |
|-----------|-----------|---|-------|----|----|----|----|----|----|-----|----|-----|-------|-------|-----|-------------|---------------|
|           | d         | l | Da    | D  | A  | B  | L  | W  | H  | X   | Q  | n   | Ca    | Coa   | K   | Max. Length | Max Rec. Load |
| SFU1605-4 | 16        | 5 | 3.175 | 28 | 48 | 10 | 50 | 38 | 40 | 5.5 | M6 | 1x4 | 13800 | 30520 | 320 | 3000        | 1526          |
| SFU2005-4 | 20        | 5 | 3.175 | 36 | 58 | 10 | 51 | 47 | 44 | 6.6 | M6 | 1x4 | 15510 | 38750 | 390 | 3000        | 1938          |
| SFU3205-4 | 32        | 5 | 3.175 | 50 | 80 | 12 | 52 | 65 | 62 | 9   | M6 | 1x4 | 19220 | 63430 | 540 | 6000        | 8880          |



## BK – Fixed side rectangular type

The BK- support unit is our standard rectangular fixed support unit for our SFS-serie of ball screws. It has one fixed axial radial bearing inside and includes locking nut and spacer, for complete mounting on the ball screw.



| Part No. | Part name                       | Qty |
|----------|---------------------------------|-----|
| 1        | Housing                         | 1   |
| 2        | Bearing                         | 2   |
| 3        | Holding lid                     | 1   |
| 4        | Spacer                          | 2   |
| 5        | Seal                            | 2   |
| 6        | Lock nut                        | 1   |
| 7        | (M)Hexagon socket-head setscrew | 1   |

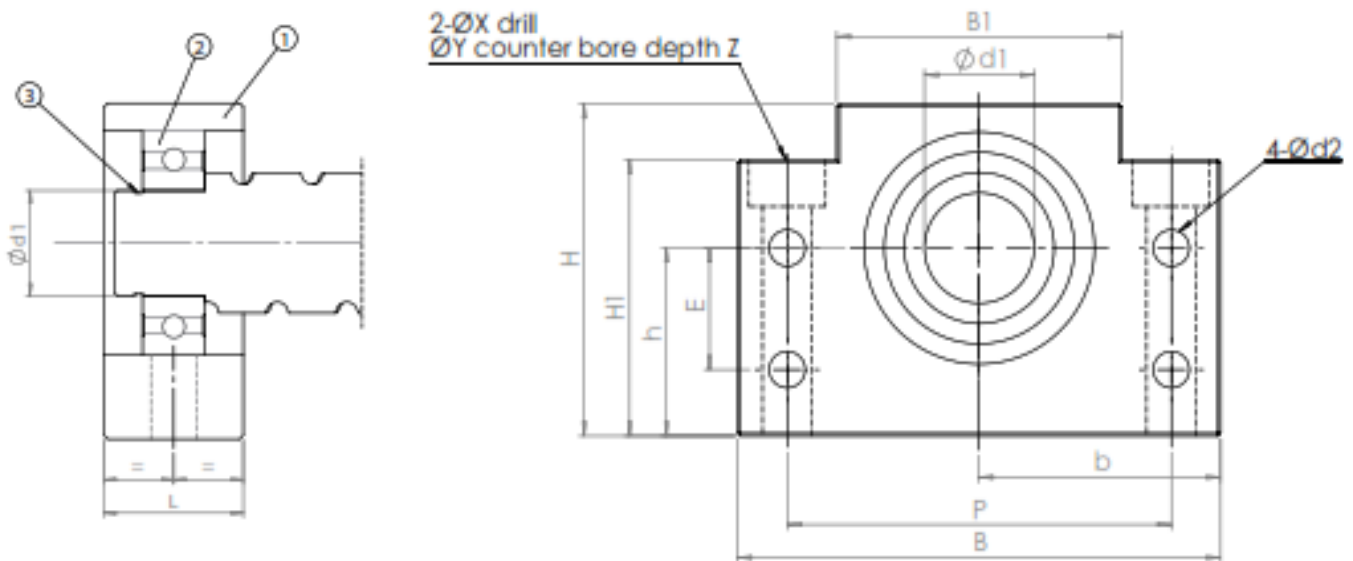
| Model No. | Static load Capacity (N) | Max.Axial Dynamic Load (N) | Max. Recommended Axial Dyn. Load (N) |
|-----------|--------------------------|----------------------------|--------------------------------------|
| BK10      | 5300                     | 1950                       | 975                                  |
| BK12      | 6100                     | 2170                       | 1085                                 |
| BK15      | 7000                     | 2400                       | 1200                                 |
| BK20      | 13400                    | 4280                       | 2140                                 |
| BK25      | 20900                    | 7090                       | 3545                                 |
| BK30      | 30000                    | 9390                       | 4695                                 |
| BK40      | 47000                    | 18340                      | 9170                                 |

### TECHNICAL DIMENSIONS

| Model No. | Ball screw size | Shaft Ø d1 | L  | L1 | L2 | B   | H   | b       |         | B1  | H1   | E  | P   | C1 | C2 | d2  | X   | Y    | Z    | M  | T  | Weight (Kg) |
|-----------|-----------------|------------|----|----|----|-----|-----|---------|---------|-----|------|----|-----|----|----|-----|-----|------|------|----|----|-------------|
|           |                 |            |    |    |    |     |     | +/-0.02 | +/-0.02 |     |      |    |     |    |    |     |     |      |      |    |    |             |
| BK10      | 12              | 10         | 25 | 5  | 34 | 60  | 39  | 30      | 22      | 34  | 32.5 | 15 | 46  | 13 | 6  | 5.5 | 6.6 | 10.8 | 5    | M3 | 16 | 0.4         |
| BK12      | 16              | 12         | 25 | 5  | 34 | 60  | 43  | 30      | 25      | 34  | 32.5 | 18 | 46  | 13 | 6  | 5.5 | 6.6 | 10.8 | 1.5  | M4 | 19 | 0.45        |
| BK15      | 20              | 15         | 27 | 6  | 38 | 70  | 48  | 35      | 28      | 40  | 38   | 18 | 54  | 15 | 6  | 5.5 | 6.6 | 11   | 6.5  | M4 | 22 | 0.6         |
| BK20      | 25              | 20         | 35 | 8  | 51 | 88  | 60  | 44      | 34      | 52  | 50   | 22 | 70  | 19 | 8  | 6.6 | 9   | 14   | 8.5  | M4 | 30 | 1.3         |
| BK25      | 32              | 25         | 42 | 12 | 63 | 106 | 80  | 53      | 48      | 64  | 70   | 33 | 85  | 22 | 10 | 9   | 11  | 17   | 11   | M5 | 35 | 2.4         |
| BK30      | 40              | 30         | 45 | 14 | 70 | 128 | 89  | 64      | 51      | 76  | 78   | 33 | 102 | 23 | 11 | 11  | 14  | 20   | 13   | M6 | 40 | 3.4         |
| BK40      | 50              | 40         | 61 | 18 | 91 | 160 | 110 | 80      | 60      | 100 | 90   | 37 | 130 | 33 | 14 | 14  | 18  | 26   | 17.5 | M8 | 50 | 6.8         |

## BF – Support side rectangular type

The BF- support unit is our standard rectangular support unit for our SFS-serie of ball screws. It has one radial bearing inside. It is only to be used on the support side of the ball screw. The snapping is included for complete mounting on the ball screw.



| Part No. | Part name | Qty |
|----------|-----------|-----|
| 1        | Housing   | 1   |
| 2        | Bearing   | 1   |
| 3        | Snap ring | 1   |

### TECHNICAL DIMENSIONS

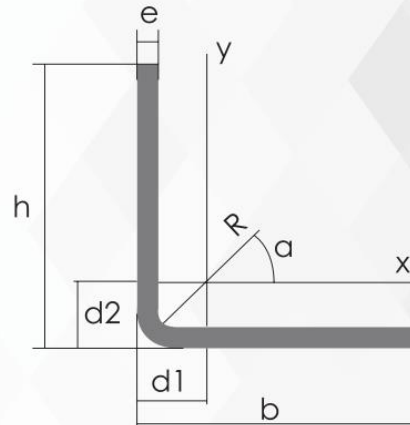
| Model No. | Ball screw size | Shaft $\varnothing d1$ | L  | B   | H   | b       | h       | B1  | H1   | E  | P   | d2  | X   | Y    | Z    | Bearing | Snap ring | Weight (Kg) |
|-----------|-----------------|------------------------|----|-----|-----|---------|---------|-----|------|----|-----|-----|-----|------|------|---------|-----------|-------------|
|           |                 |                        |    |     |     | +/-0.02 | +/-0.02 |     |      |    |     |     |     |      |      |         |           |             |
| BF10      | 12              | 8                      | 20 | 60  | 39  | 30      | 22      | 34  | 32.5 | 15 | 46  | 5.5 | 6.6 | 10.8 | 5    | 6082Z   | S 08      | 0.3         |
| BF12      | 16              | 10                     | 20 | 60  | 43  | 30      | 25      | 34  | 32.5 | 18 | 46  | 5.5 | 6.6 | 10.8 | 1.5  | 6000ZZ  | S 10      | 0.35        |
| BF15      | 20              | 15                     | 20 | 70  | 48  | 35      | 28      | 40  | 38   | 18 | 54  | 5.5 | 6.6 | 11   | 6.5  | 6002ZZ  | S 15      | 0.4         |
| BF20      | 25              | 20                     | 20 | 26  | 88  | 44      | 34      | 52  | 50   | 22 | 70  | 6.6 | 9   | 14   | 8.5  | 6004ZZ  | S 20      | 0.77        |
| BF25      | 32              | 25                     | 30 | 106 | 80  | 53      | 48      | 64  | 70   | 33 | 85  | 9   | 11  | 17   | 11   | 6205ZZ  | S 25      | 1.45        |
| BF30      | 40              | 30                     | 32 | 128 | 89  | 64      | 51      | 76  | 78   | 33 | 102 | 11  | 14  | 20   | 13   | 6206ZZ  | S 30      | 1.95        |
| BF40      | 50              | 40                     | 37 | 160 | 110 | 80      | 60      | 100 | 90   | 37 | 130 | 14  | 18  | 26   | 17.5 | 6208ZZ  | S 40      | 3.3         |

## Anexo 2. Catálogo DIPAC para perfil estructural en L

### PERFILES ESTRUCTURALES ÁNGULOS "L" DOBLADO

#### Especificaciones Generales:

|                      |                            |
|----------------------|----------------------------|
| <b>Norma:</b>        | NTE INEN 1623              |
| <b>Calidad:</b>      | ASTM A36                   |
| <b>Largo Normal:</b> | 6,00m y medidas especiales |
| <b>Espesores:</b>    | Desde 2.00mm - 12mm        |
| <b>Acabado:</b>      | Acero Negro                |



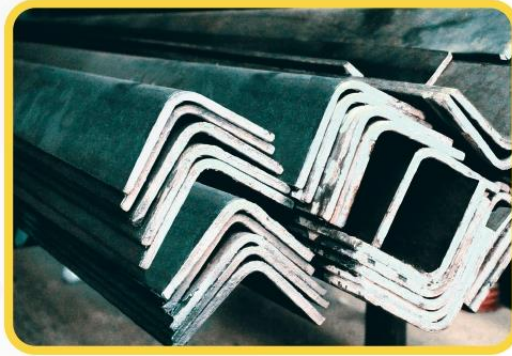
#### Ángulos de alas iguales

| Descripción | b<br>mm | h<br>mm | e<br>mm | Masa<br>Kg/m | Área<br>cm <sup>2</sup> | d1<br>cm | d2<br>cm | Ángulo<br>a<br>(°) | Eje X - X       |                 |      | Eje Y - Y       |                 |      | Eje U - U       |                 |      | Eje V - V       |                 |      |
|-------------|---------|---------|---------|--------------|-------------------------|----------|----------|--------------------|-----------------|-----------------|------|-----------------|-----------------|------|-----------------|-----------------|------|-----------------|-----------------|------|
|             |         |         |         |              |                         |          |          |                    | lx              | Wx              | rx   | ly              | Wy              | ry   | lu              | Wu              | ru   | lv              | Wv              | rv   |
|             |         |         |         |              |                         |          |          |                    | cm <sup>4</sup> | cm <sup>3</sup> | cm   | cm <sup>4</sup> | cm <sup>3</sup> | cm   | cm <sup>4</sup> | cm <sup>3</sup> | cm   | cm <sup>4</sup> | cm <sup>3</sup> | cm   |
| L 20x 2     | 20      | 20      | 2       | 0,57         | 0,73                    | 0,60     | 0,60     | 45,00              | 0,28            | 0,20            | 0,62 | 0,28            | 0,20            | 0,62 | 0,46            | 0,32            | 0,79 | 0,10            | 0,14            | 0,37 |
| L 20 x 3    | 20      | 20      | 3       | 0,81         | 1,03                    | 0,65     | 0,65     | 45,00              | 0,38            | 0,28            | 0,60 | 0,38            | 0,28            | 0,60 | 0,63            | 0,45            | 0,78 | 0,12            | 0,17            | 0,34 |
| L 25x 2     | 25      | 25      | 2       | 0,73         | 0,93                    | 0,72     | 0,72     | 45,00              | 0,56            | 0,32            | 0,78 | 0,56            | 0,32            | 0,78 | 0,92            | 0,52            | 1,00 | 0,20            | 0,23            | 0,47 |
| L 25x 3     | 25      | 25      | 3       | 1,05         | 1,33                    | 0,78     | 0,78     | 45,00              | 0,78            | 0,45            | 0,77 | 0,78            | 0,45            | 0,77 | 1,30            | 0,74            | 0,99 | 0,26            | 0,30            | 0,45 |
| L 30 x 2    | 30      | 30      | 2       | 0,88         | 1,13                    | 0,85     | 0,85     | 45,00              | 1,00            | 0,46            | 0,94 | 1,00            | 0,46            | 0,94 | 1,63            | 0,77            | 1,20 | 0,37            | 0,35            | 0,57 |
| L 30x 3     | 30      | 30      | 3       | 1,28         | 1,63                    | 0,90     | 0,90     | 45,00              | 1,40            | 0,67            | 0,93 | 1,40            | 0,67            | 0,93 | 2,32            | 1,09            | 1,19 | 0,49            | 0,46            | 0,55 |
| L 30x 4     | 30      | 30      | 4       | 1,65         | 2,10                    | 0,95     | 0,95     | 45,00              | 1,76            | 0,86            | 0,91 | 1,76            | 0,86            | 0,91 | 2,93            | 1,38            | 1,18 | 0,58            | 0,55            | 0,52 |
| L 40x 2     | 40      | 40      | 2       | 1,20         | 1,33                    | 1,10     | 1,10     | 45,00              | 2,44            | 0,84            | 1,26 | 2,44            | 0,84            | 1,26 | 3,96            | 1,40            | 1,61 | 0,92            | 0,65            | 0,78 |
| L 40x 3     | 40      | 40      | 3       | 1,75         | 2,23                    | 1,15     | 1,15     | 45,00              | 3,49            | 1,22            | 1,25 | 3,49            | 1,22            | 1,25 | 5,71            | 2,02            | 1,60 | 1,27            | 0,90            | 0,75 |
| L 40x 4     | 40      | 40      | 4       | 2,28         | 2,90                    | 1,20     | 1,20     | 45,00              | 4,44            | 1,59            | 1,24 | 4,44            | 1,59            | 1,24 | 7,23            | 2,59            | 1,59 | 1,55            | 1,10            | 0,73 |
| L 40x 5     | 40      | 40      | 5       | 2,77         | 3,54                    | 1,25     | 1,25     | 45,00              | 5,29            | 1,92            | 1,22 | 5,29            | 1,92            | 1,22 | 8,80            | 3,11            | 1,58 | 1,77            | 1,25            | 0,71 |
| L 50x 2     | 50      | 50      | 2       | 1,51         | 1,93                    | 1,35     | 1,35     | 45,00              | 4,85            | 1,33            | 1,59 | 4,85            | 1,33            | 1,59 | 7,85            | 2,22            | 2,02 | 1,85            | 1,05            | 0,98 |
| L 50x 3     | 50      | 50      | 3       | 2,22         | 2,83                    | 1,40     | 1,40     | 45,00              | 7,01            | 1,95            | 1,57 | 7,01            | 1,95            | 1,57 | 11,42           | 3,23            | 2,01 | 2,61            | 1,47            | 0,96 |
| L 50x 4     | 50      | 50      | 4       | 2,90         | 3,70                    | 1,45     | 1,45     | 45,00              | 9,01            | 2,54            | 1,56 | 9,01            | 2,54            | 1,56 | 14,76           | 4,18            | 2,00 | 3,25            | 1,84            | 0,94 |
| L 50x 5     | 50      | 50      | 5       | 3,56         | 4,54                    | 1,50     | 1,50     | 45,00              | 10,84           | 3,10            | 1,55 | 10,84           | 3,10            | 1,55 | 17,89           | 5,06            | 1,99 | 3,79            | 2,14            | 0,91 |
| L 60x 3     | 60      | 60      | 3       | 2,69         | 3,43                    | 1,65     | 1,65     | 45,00              | 12,34           | 2,84            | 1,90 | 12,34           | 2,84            | 1,90 | 20,03           | 4,72            | 2,42 | 4,65            | 2,19            | 1,16 |
| L 60x 4     | 60      | 60      | 4       | 3,53         | 4,50                    | 1,70     | 1,70     | 45,00              | 15,96           | 3,71            | 1,70 | 15,96           | 3,71            | 1,70 | 26,04           | 6,14            | 2,40 | 5,88            | 2,77            | 1,14 |
| L 60x 5     | 60      | 60      | 5       | 4,34         | 5,54                    | 1,75     | 1,75     | 45,00              | 19,33           | 4,55            | 1,87 | 19,33           | 4,55            | 1,87 | 31,72           | 7,48            | 2,39 | 6,95            | 3,27            | 1,12 |
| L 75x 3     | 75      | 75      | 3       | 3,40         | 4,33                    | 2,02     | 2,02     | 45,00              | 24,55           | 4,48            | 2,38 | 24,55           | 4,48            | 2,38 | 39,72           | 7,49            | 3,03 | 9,38            | 3,53            | 1,47 |
| L 75x 4     | 75      | 75      | 4       | 4,47         | 5,70                    | 2,07     | 2,07     | 45,00              | 31,94           | 5,88            | 2,37 | 31,94           | 5,88            | 2,37 | 51,90           | 9,79            | 3,02 | 11,99           | 4,51            | 1,45 |
| L 75x 5     | 75      | 75      | 5       | 5,52         | 7,04                    | 2,12     | 2,12     | 45,00              | 38,96           | 7,24            | 2,35 | 38,96           | 7,24            | 2,35 | 63,56           | 11,99           | 3,01 | 14,35           | 5,40            | 1,43 |
| L 75x 6     | 75      | 75      | 6       | 6,53         | 8,33                    | 2,17     | 2,17     | 45,00              | 45,60           | 8,56            | 2,34 | 45,60           | 8,56            | 2,34 | 74,73           | 14,09           | 2,99 | 16,46           | 6,20            | 1,41 |
| L 80x 4     | 80      | 80      | 4       | 4,79         | 6,10                    | 2,20     | 2,20     | 45,00              | 39,00           | 6,72            | 2,53 | 39,00           | 6,72            | 2,53 | 63,30           | 11,19           | 3,22 | 14,70           | 5,19            | 1,55 |
| L 80x 5     | 80      | 80      | 5       | 5,91         | 7,54                    | 2,25     | 2,25     | 45,00              | 47,65           | 8,28            | 2,51 | 47,65           | 8,28            | 2,51 | 77,64           | 13,72           | 3,21 | 17,65           | 6,23            | 1,53 |
| L 80x 6     | 80      | 80      | 6       | 7,00         | 8,93                    | 2,30     | 2,30     | 45,00              | 55,86           | 9,79            | 2,50 | 55,86           | 9,79            | 2,50 | 91,39           | 16,16           | 3,20 | 20,32           | 7,17            | 1,51 |
| L 80x 8     | 80      | 80      | 8       | 9,11         | 11,61                   | 2,40     | 2,40     | 45,00              | 71,03           | 12,68           | 2,47 | 71,03           | 12,68           | 2,47 | 117,22          | 20,72           | 3,18 | 24,85           | 8,78            | 1,46 |
| L 80x 10    | 80      | 80      | 10      | 11,09        | 14,14                   | 2,50     | 2,50     | 45,00              | 94,59           | 15,39           | 2,45 | 94,59           | 15,39           | 2,45 | 140,84          | 24,90           | 3,16 | 28,34           | 10,04           | 1,42 |
| L 100x 5    | 100     | 100     | 5       | 7,48         | 9,54                    | 2,75     | 2,75     | 45,00              | 95,23           | 13,13           | 3,16 | 95,23           | 13,13           | 3,16 | 154,55          | 21,86           | 4,03 | 35,90           | 10,13           | 1,94 |

\*Otras calidades, largos y acabados: previa consulta

# PERFILES ESTRUCTURALES

## ÁNGULOS "L" DOBLADO



Continuación del cuadro anterior

| Descripción | b   | h   | e  | Masa  | Área  | d1   | d2   | Ángulo<br>a | Eje X - X |        |      | Eje Y - Y |        |      | Eje U - U |        |       | Eje V - V |        |      |
|-------------|-----|-----|----|-------|-------|------|------|-------------|-----------|--------|------|-----------|--------|------|-----------|--------|-------|-----------|--------|------|
|             |     |     |    |       |       |      |      |             | lx        | Wx     | rx   | ly        | Wy     | ry   | lu        | Wu     | ru    | lv        | Wv     | rv   |
|             |     |     |    |       |       |      |      |             | cm4       | cm3    | cm   | cm4       | cm3    | cm   | cm4       | cm3    | cm    | cm4       | cm3    | cm   |
| L 100 x 6   | 100 | 100 | 6  | 8,89  | 11,33 | 2,79 | 2,79 | 45,00       | 112,19    | 15,57  | 3,15 | 112,19    | 15,57  | 3,15 | 182,66    | 25,83  | 4,02  | 41,72     | 11,78  | 1,92 |
| L 100 x 8   | 100 | 100 | 8  | 11,62 | 14,81 | 2,90 | 2,90 | 45,00       | 144,10    | 20,29  | 3,12 | 144,10    | 20,29  | 3,12 | 236,17    | 33,40  | 3,99  | 52,04     | 14,69  | 1,87 |
| L 100 x 10  | 100 | 100 | 10 | 14,23 | 18,14 | 3,00 | 3,00 | 45,00       | 173,42    | 24,77  | 3,09 | 173,42    | 24,77  | 3,09 | 286,18    | 40,47  | 3,97  | 60,66     | 17,15  | 1,83 |
| L 100 x 12  | 100 | 100 | 12 | 16,72 | 21,32 | 3,10 | 3,10 | 45,00       | 200,21    | 29,03  | 3,06 | 200,21    | 29,03  | 3,06 | 332,74    | 47,06  | 3,95  | 67,68     | 19,16  | 1,78 |
| L 125 x 5   | 125 | 125 | 5  | 9,44  | 12,04 | 3,37 | 3,37 | 45,00       | 189,41    | 20,74  | 3,97 | 189,41    | 20,74  | 3,97 | 306,48    | 34,67  | 5,05  | 72,35     | 16,34  | 2,45 |
| L 125 x 6   | 125 | 125 | 6  | 11,24 | 14,33 | 3,42 | 3,42 | 45,00       | 224,00    | 24,67  | 3,95 | 224,00    | 24,67  | 3,95 | 363,34    | 41,11  | 5,04  | 84,67     | 19,12  | 2,43 |
| L 125 x 8   | 125 | 125 | 8  | 14,75 | 18,81 | 3,52 | 3,52 | 45,00       | 290,00    | 32,29  | 3,93 | 290,00    | 32,29  | 3,93 | 472,77    | 53,49  | 5,01  | 107,23    | 24,21  | 2,39 |
| L 125 x 10  | 125 | 125 | 10 | 18,15 | 23,14 | 3,62 | 3,62 | 45,00       | 351,80    | 39,62  | 3,90 | 351,80    | 39,62  | 3,90 | 576,60    | 65,23  | 4,99  | 127,00    | 28,70  | 2,34 |
| L 125 x 12  | 125 | 125 | 12 | 21,43 | 27,32 | 3,72 | 3,72 | 45,00       | 409,60    | 46,66  | 3,87 | 409,60    | 46,66  | 3,87 | 674,90    | 76,36  | 4,97  | 144,20    | 32,60  | 2,30 |
| L 150 x 6   | 150 | 150 | 6  | 13,59 | 17,33 | 4,04 | 4,04 | 45,00       | 392,80    | 35,85  | 4,76 | 392,80    | 35,85  | 4,76 | 635,50    | 59,92  | 6,06  | 150,00    | 28,24  | 2,94 |
| L 150 x 8   | 150 | 150 | 8  | 17,89 | 22,81 | 4,14 | 4,14 | 45,00       | 511,10    | 47,07  | 4,73 | 511,10    | 47,07  | 4,73 | 830,40    | 78,29  | 6,03  | 191,80    | 36,09  | 2,90 |
| L 150 x 10  | 150 | 150 | 10 | 22,07 | 28,14 | 4,24 | 4,24 | 45,00       | 623,30    | 57,94  | 4,71 | 623,30    | 57,94  | 4,71 | 1017,00   | 95,89  | 6,01  | 229,60    | 43,21  | 2,86 |
| L 150 x 12  | 150 | 150 | 12 | 26,14 | 33,32 | 4,34 | 4,34 | 45,00       | 729,50    | 68,46  | 4,68 | 729,50    | 68,46  | 4,68 | 1195,60   | 112,72 | 5,99  | 263,40    | 49,59  | 2,81 |
| L 175 x 6   | 175 | 175 | 6  | 15,95 | 20,33 | 4,67 | 4,67 | 45,00       | 630,20    | 49,11  | 5,57 | 630,20    | 49,11  | 5,57 | 1017,90   | 82,26  | 7,08  | 242,40    | 39,12  | 3,45 |
| L 175 x 8   | 175 | 175 | 8  | 21,03 | 26,81 | 4,77 | 4,77 | 45,00       | 823,00    | 64,63  | 4,77 | 823,00    | 64,63  | 4,77 | 1334,00   | 107,80 | 7,05  | 312,00    | 50,33  | 3,41 |
| L 175 x 10  | 175 | 175 | 10 | 25,99 | 33,14 | 4,87 | 4,87 | 45,00       | 1007,40   | 79,74  | 5,51 | 1007,40   | 79,74  | 5,51 | 1638,70   | 132,43 | 7,03  | 376,10    | 60,66  | 3,37 |
| L 175 x 12  | 175 | 175 | 12 | 30,84 | 39,32 | 4,97 | 4,97 | 45,00       | 1183,50   | 94,43  | 5,49 | 1183,50   | 94,43  | 5,49 | 1932,30   | 156,15 | 7,01  | 434,70    | 70,13  | 3,33 |
| L 200 x 6   | 200 | 200 | 6  | 18,30 | 23,33 | 5,29 | 5,29 | 45,00       | 948,00    | 64,46  | 6,37 | 948,00    | 64,46  | 6,37 | 1529,40   | 108,14 | 8,10  | 366,60    | 51,77  | 3,96 |
| L 200 x 8   | 200 | 200 | 8  | 24,16 | 30,81 | 5,39 | 5,39 | 45,00       | 1241,30   | 84,97  | 6,35 | 1241,30   | 84,97  | 6,35 | 2008,50   | 142,03 | 8,07  | 474,10    | 66,93  | 3,92 |
| L 200 x 10  | 200 | 200 | 10 | 29,91 | 38,14 | 5,49 | 5,49 | 45,00       | 1523,60   | 105,00 | 6,32 | 1523,60   | 105,00 | 6,32 | 2472,80   | 174,86 | 8,05  | 574,40    | 81,07  | 3,88 |
| L 200 x 12  | 200 | 200 | 12 | 35,55 | 45,32 | 5,59 | 5,59 | 45,00       | 1795,00   | 124,56 | 6,29 | 1795,00   | 124,56 | 6,29 | 2922,50   | 206,65 | 8,03  | 667,50    | 94,20  | 3,84 |
| L 250 x 6   | 250 | 250 | 6  | 23,00 | 29,33 | 6,54 | 6,54 | 45,00       | 1871,70   | 101,40 | 7,99 | 1871,70   | 101,40 | 7,99 | 3014,20   | 170,51 | 10,14 | 729,10    | 82,37  | 4,99 |
| L 250 x 8   | 250 | 250 | 8  | 30,44 | 38,81 | 6,64 | 6,64 | 45,00       | 2459,90   | 133,98 | 7,96 | 2459,90   | 133,98 | 7,96 | 3970,70   | 224,62 | 10,12 | 949,00    | 107,19 | 4,95 |
| L 250 x 10  | 250 | 250 | 10 | 37,76 | 48,14 | 6,74 | 6,74 | 45,00       | 3030,60   | 165,96 | 7,93 | 3030,60   | 165,96 | 7,93 | 4903,70   | 277,39 | 10,09 | 1157,60   | 130,72 | 4,90 |
| L 250 x 12  | 250 | 250 | 12 | 44,96 | 57,32 | 6,84 | 6,84 | 45,00       | 3584,00   | 197,33 | 7,91 | 3584,00   | 197,33 | 7,91 | 5813,00   | 328,85 | 10,07 | 1355,00   | 152,97 | 4,86 |

Dimensiones exteriores a la sección transversal

Radio de curvatura interior igual a 1.55e para espesores menores a 6.00mm

Radio de curvatura interior igual a 2e para espesores de 6.00mm o mayores

\*Otras calidades, largos y acabados: previa consulta

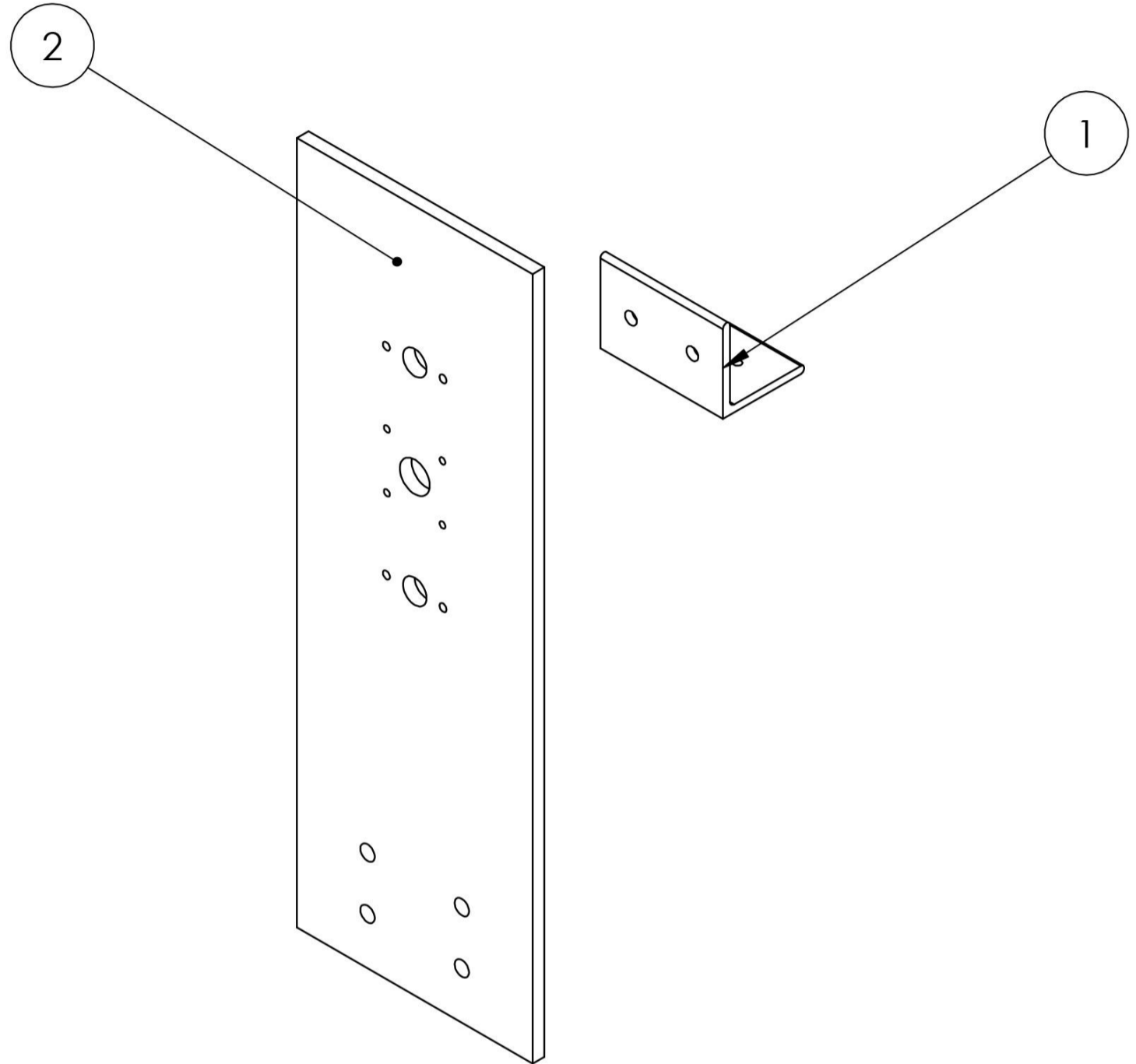
Anexo 3. Planos de perfil estructural

A

B

C

D



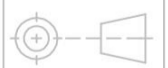
E

| N.º DE ELEMENTO | ELEMENTO                        | DESCRIPCIÓN                                 | CANTIDAD |
|-----------------|---------------------------------|---|----------|
| 1               | Ángulo soporte rodamiento eje X | Ver plano MMF-202                           | 1        |
| 2               | Torre eje X                     | Pieza existente ver plano M-CNC-Torre-X-101 | 1        |



**PROYECTO:** ADECUACIÓN MECÁNICO-FUNCIONAL CNC

**ESCALA:**



**CONJUNTO:** CONJUNTO TORRE EJE X

1:10

**CÓDIGO:** MMF-200

**MATERIAL:**

**DISEÑÓ**

BURGOS A.

18/10/22

**HOJA**

**LARGO:**

**DIBUJÓ**

BURGOS A.

18/10/22

1/1

**ANCHO:**

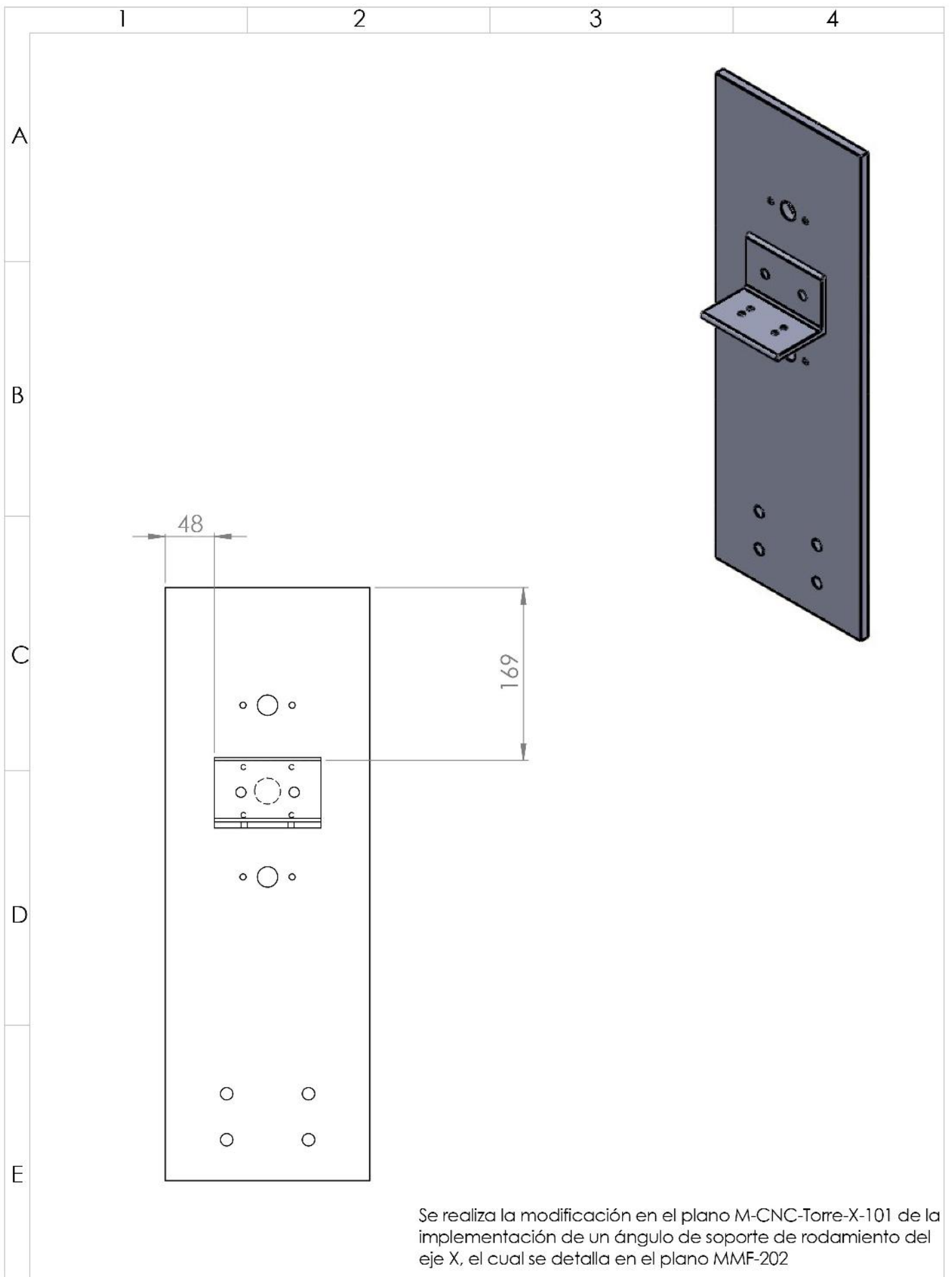
**REVISÓ**

**ALTO:**

**APROBÓ**

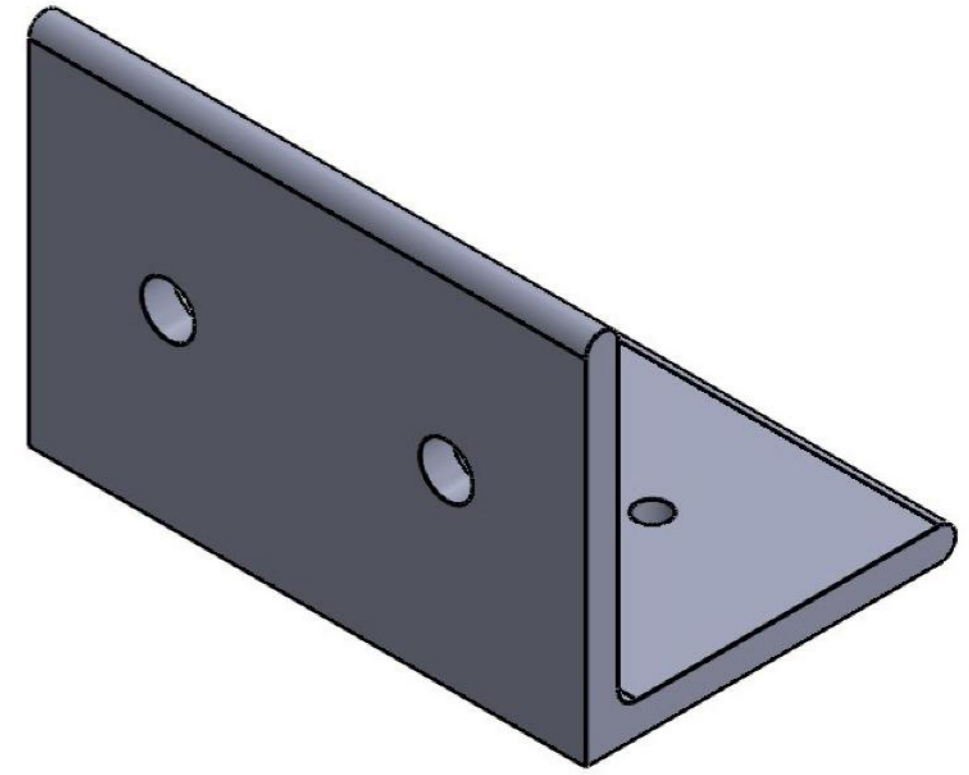
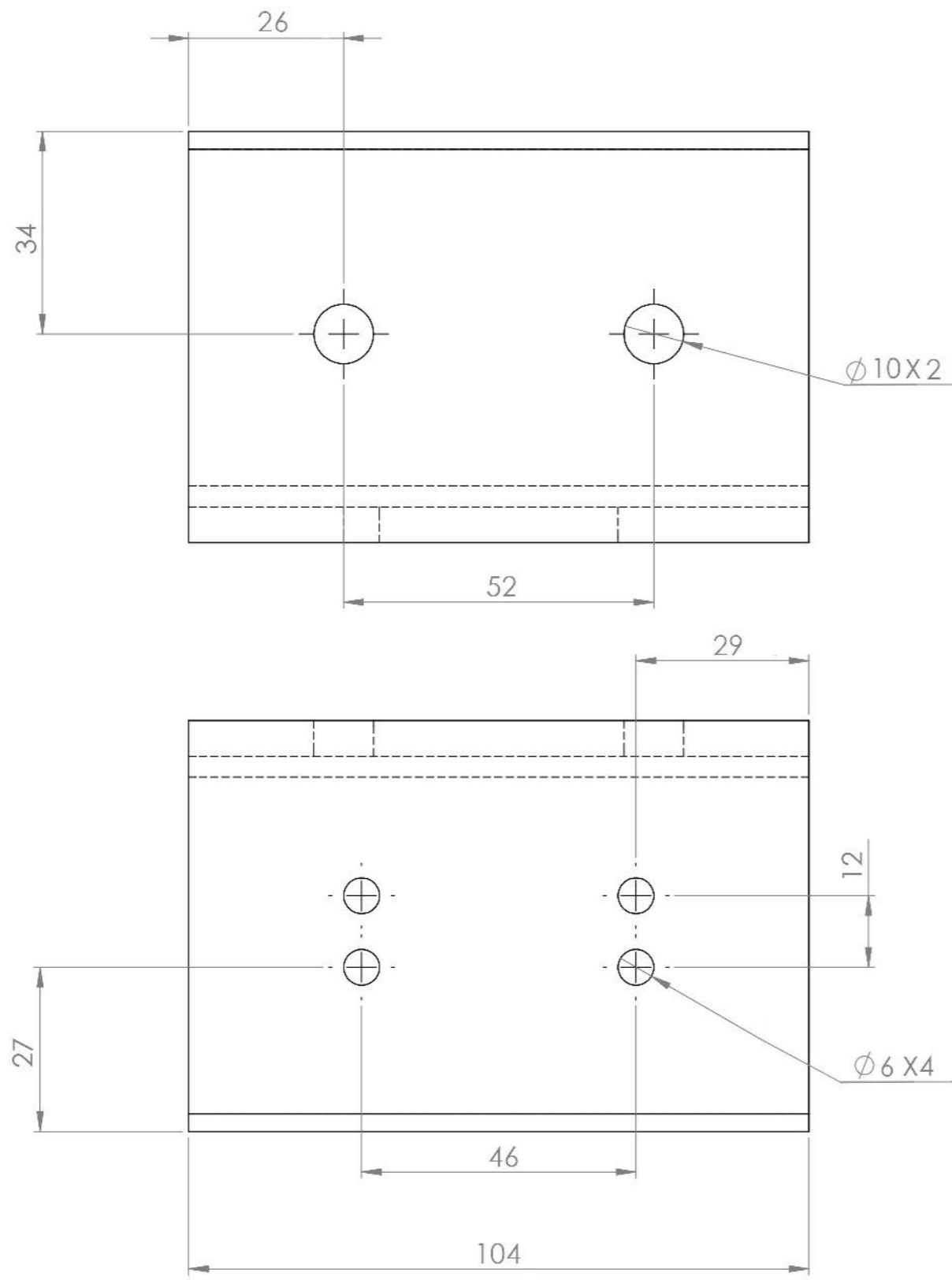
**FICA**

**CIME**



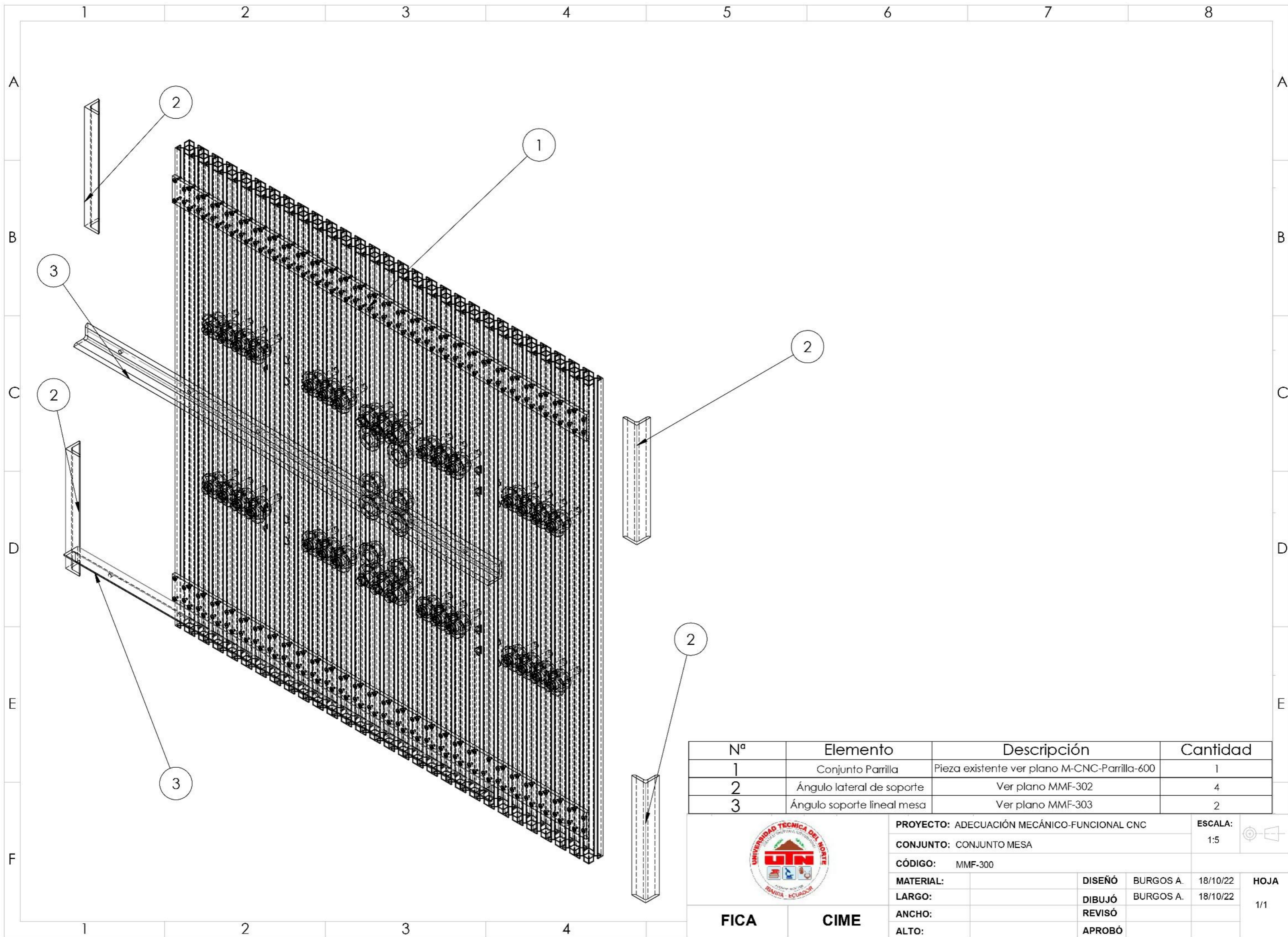
Se realiza la modificación en el plano M-CNC-Torre-X-101 de la implementación de un ángulo de soporte de rodamiento del eje X, el cual se detalla en el plano MMF-202

|               |   |               |               |                           |          |                    |
|---------------|---|---------------|---------------|---------------------------|----------|--------------------|
|               | <b>PROYECTO:</b> ADECUACIÓN MECÁNICO-FUNCIONAL CNC        |               |               | <b>ESCALA:</b>            |          |                    |
|               | <b>CONJUNTO:</b> ENSAMBLE ÁNGULO SOPORTE RODAMIENTO EJE X |               |               | 1:10                      |          |                    |
|               | <b>CÓDIGO:</b> MMF-201                                    |               |               | <b>TOLERANCIA:</b> ± 0,15 |          |                    |
|               | <b>MATERIAL:</b>  |               | <b>DISEÑO</b> | BURGOS A.                 | 18/10/22 | <b>HOJA</b><br>1/1 |
|               | <b>LARGO:</b>   |               | <b>DIBUJÓ</b> | BURGOS A.                 | 18/10/22 |                    |
| <b>ANCHO:</b> |   | <b>REVISÓ</b> |               |                           |          |                    |
| <b>FICA</b>   | <b>CIME</b>   | <b>ALTO:</b>  |               | <b>APROBÓ</b>             |          |                    |



PERFIL ESTRUCTURAL 66 X 66 X6

|               |  |               |               |           |                              |                    |
|---------------|--|---------------|---------------|-----------|------------------------------|--------------------|
|               | <b>PROYECTO:</b> ADECUACIÓN MECÁNICO-FUNCIONAL CNC |               |               |           | <b>ESCALA:</b>               |                    |
|               | <b>CONJUNTO:</b> ÁNGULO SOPORTE RODAMIENTO EJE X   |               |               |           | 1:5                          |                    |
|               | <b>CÓDIGO:</b> MMF-202                             |               |               |           | <b>TOLERANCIA:</b> $\pm 0,5$ |                    |
|               | <b>MATERIAL:</b>                                   | ACERO NEGRO   | <b>DISEÑO</b> | BURGOS A. | 18/10/22                     | <b>HOJA</b><br>1/1 |
|               | <b>LARGO:</b>                                      |               | <b>DIBUJÓ</b> | BURGOS A. | 18/10/22                     |                    |
| <b>ANCHO:</b> |  | <b>REVISÓ</b> |               |           |                              |                    |
| <b>ALTO:</b>  |  | <b>APROBÓ</b> |               |           |                              |                    |
| <b>FICA</b>   | <b>CIME</b>  |               |               |           |                              |                    |

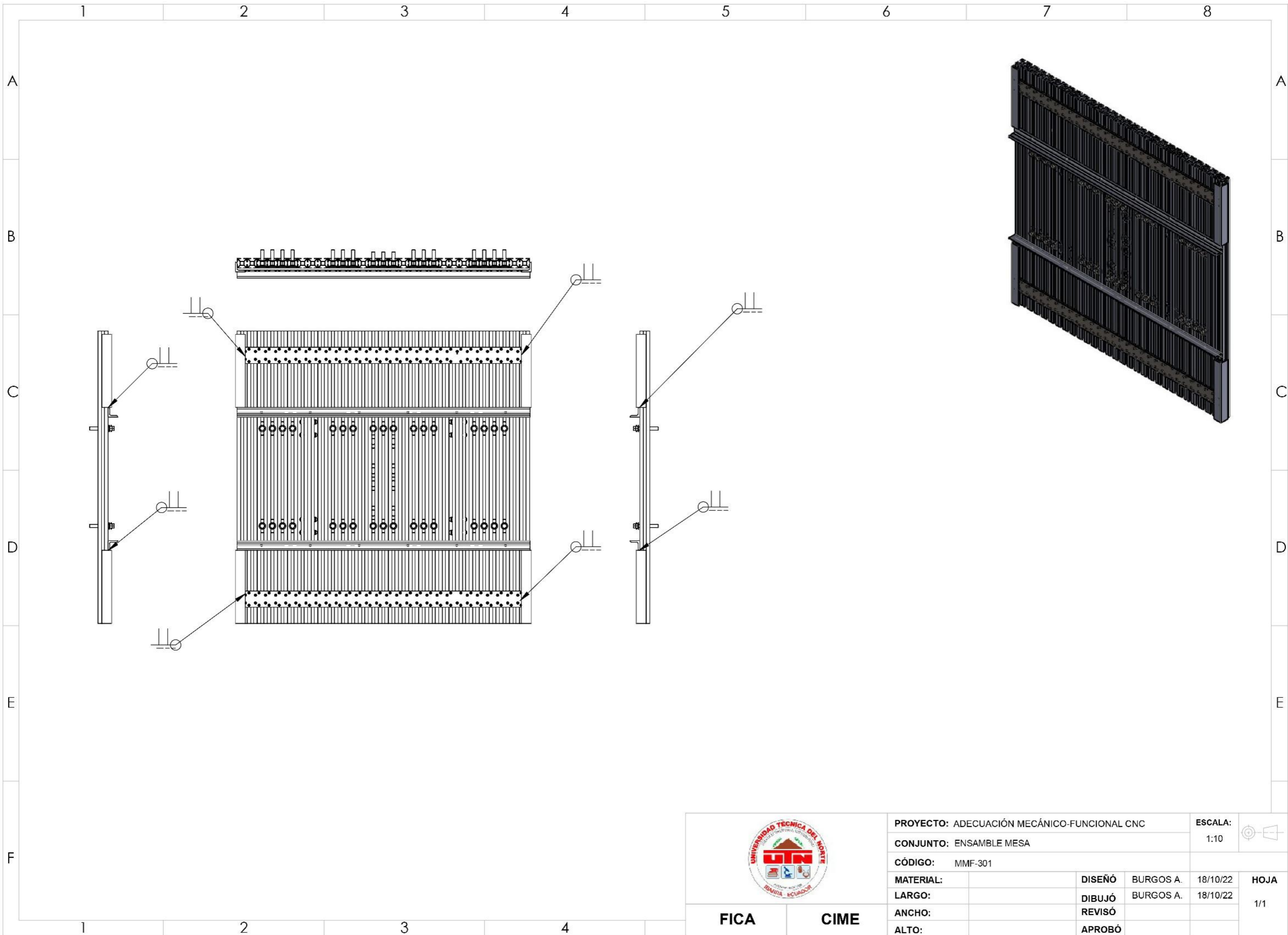


| Nº | Elemento                   | Descripción                                  | Cantidad |
|----|----------------------------|--|----------|
| 1  | Conjunto Parrilla          | Pieza existente ver plano M-CNC-Parrilla-600 | 1        |
| 2  | Ángulo lateral de soporte  | Ver plano MMF-302                            | 4        |
| 3  | Ángulo soporte lineal mesa | Ver plano MMF-303                            | 2        |

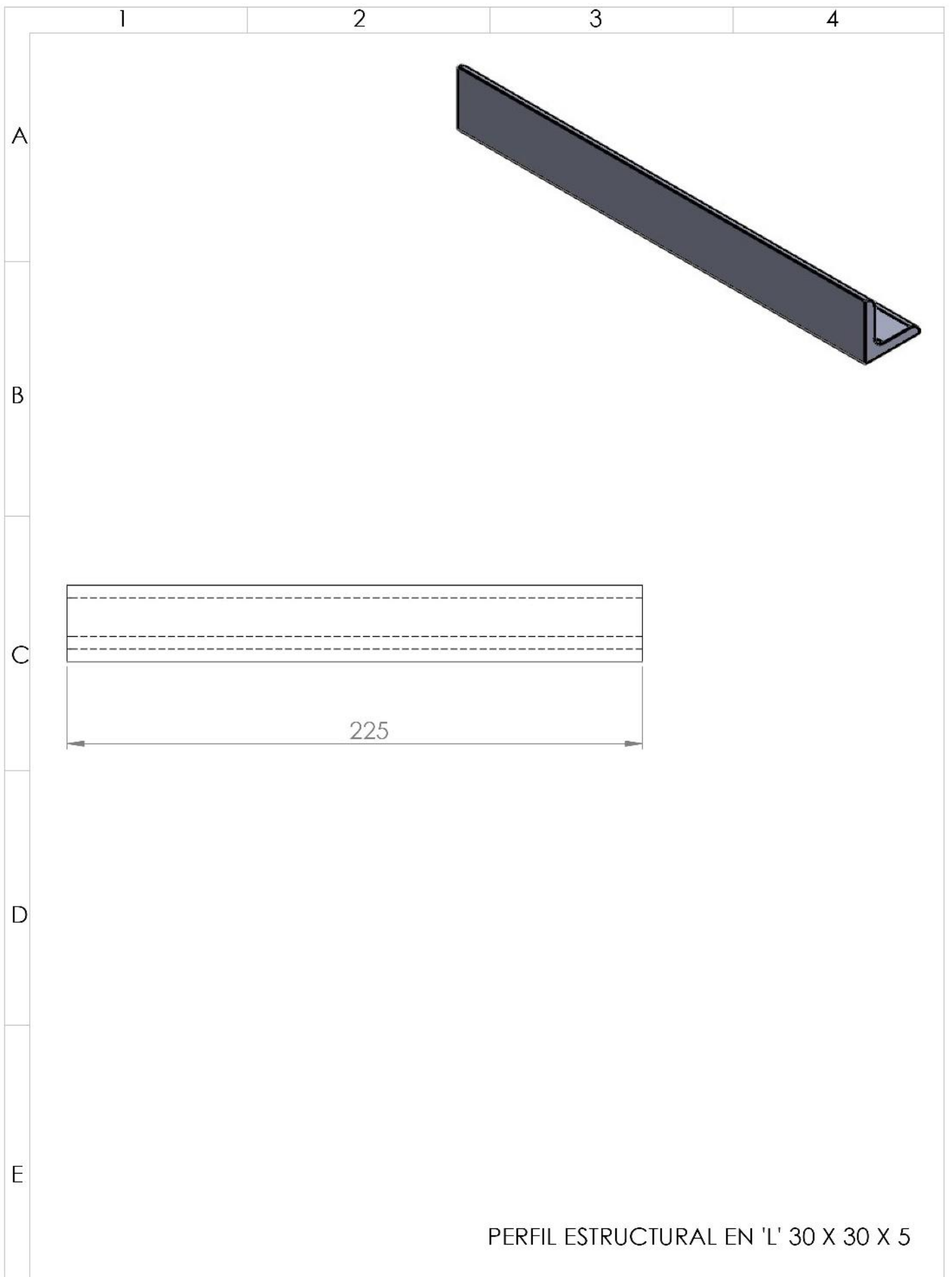
|               |  |               |               |                    |          |                    |
|---------------|--|---------------|---------------|--------------------|----------|--------------------|
|               | <b>PROYECTO:</b> ADECUACIÓN MECÁNICO-FUNCIONAL CNC |               |               | <b>ESCALA:</b> 1:5 |          |                    |
|               | <b>CONJUNTO:</b> CONJUNTO MESA                     |               |               |                    |          |                    |
|               | <b>CÓDIGO:</b> MMF-300                             |               |               |                    |          |                    |
|               | <b>MATERIAL:</b>                                   |               | <b>DISEÑO</b> | BURGOS A.          | 18/10/22 | <b>HOJA</b><br>1/1 |
|               | <b>LARGO:</b>                                      |               | <b>DIBUJÓ</b> | BURGOS A.          | 18/10/22 |                    |
| <b>ANCHO:</b> |  | <b>REVISÓ</b> |               |                    |          |                    |
| <b>ALTO:</b>  |  | <b>APROBÓ</b> |               |                    |          |                    |

**FICA**      **CIME**



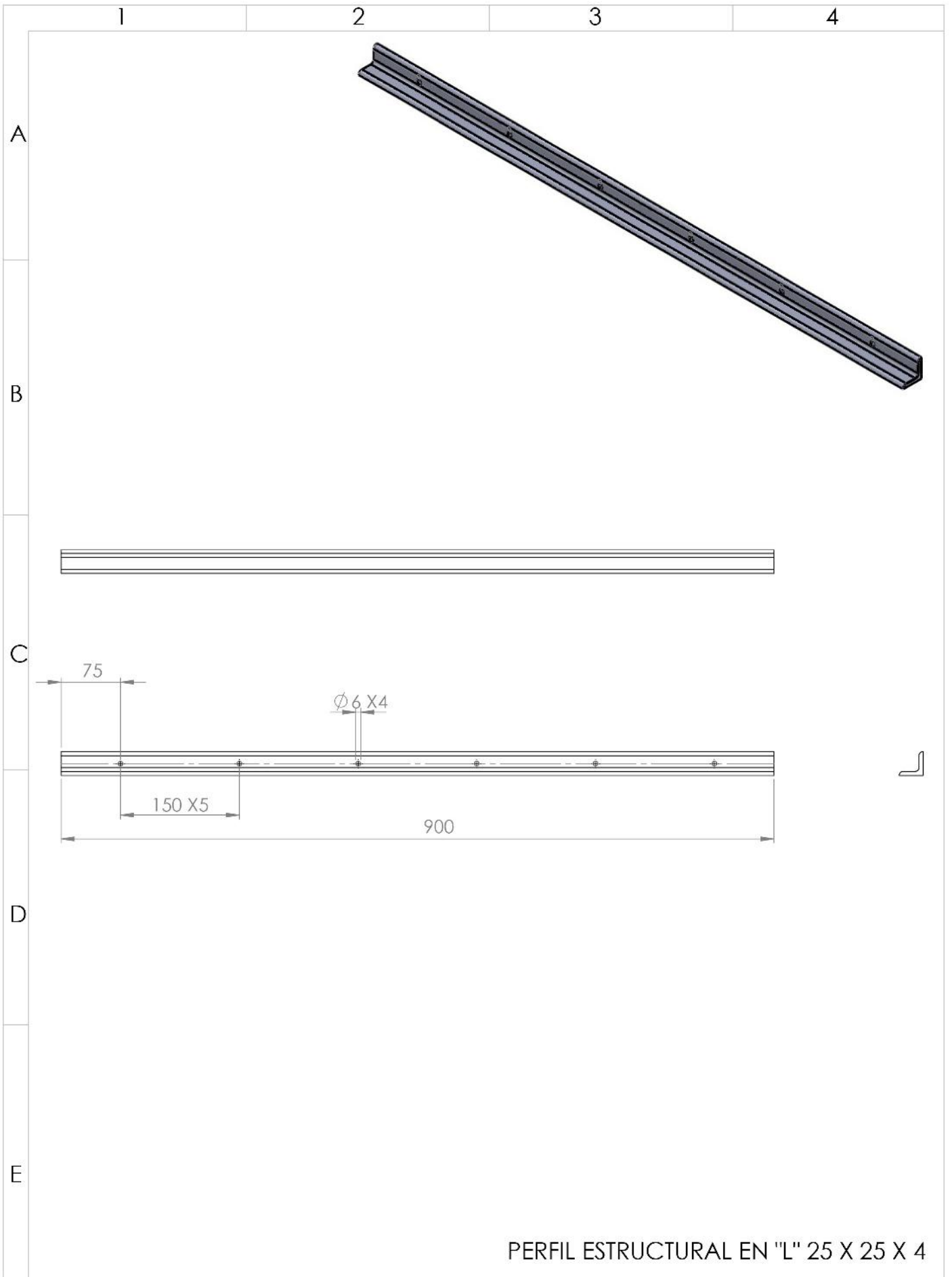


|             |                  |  |               |           |                        |                    |
|-------------|------------------|--|---------------|-----------|------------------------|--------------------|
|             |                  | <b>PROYECTO:</b> ADECUACIÓN MECÁNICO-FUNCIONAL CNC |               |           | <b>ESCALA:</b><br>1:10 |                    |
|             |                  | <b>CONJUNTO:</b> ENSAMBLE MESA                     |               |           |                        |                    |
|             |                  | <b>CÓDIGO:</b> MMF-301                             |               |           |                        |                    |
|             | <b>MATERIAL:</b> |  | <b>DISEÑO</b> | BURGOS A. | 18/10/22               | <b>HOJA</b><br>1/1 |
|             | <b>LARGO:</b>    |  | <b>DIBUJÓ</b> | BURGOS A. | 18/10/22               |                    |
|             | <b>ANCHO:</b>    |  | <b>REVISÓ</b> |           |                        |                    |
|             | <b>ALTO:</b>     |  | <b>APROBÓ</b> |           |                        |                    |
| <b>FICA</b> | <b>CIME</b>      |  |               |           |                        |                    |


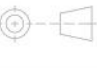


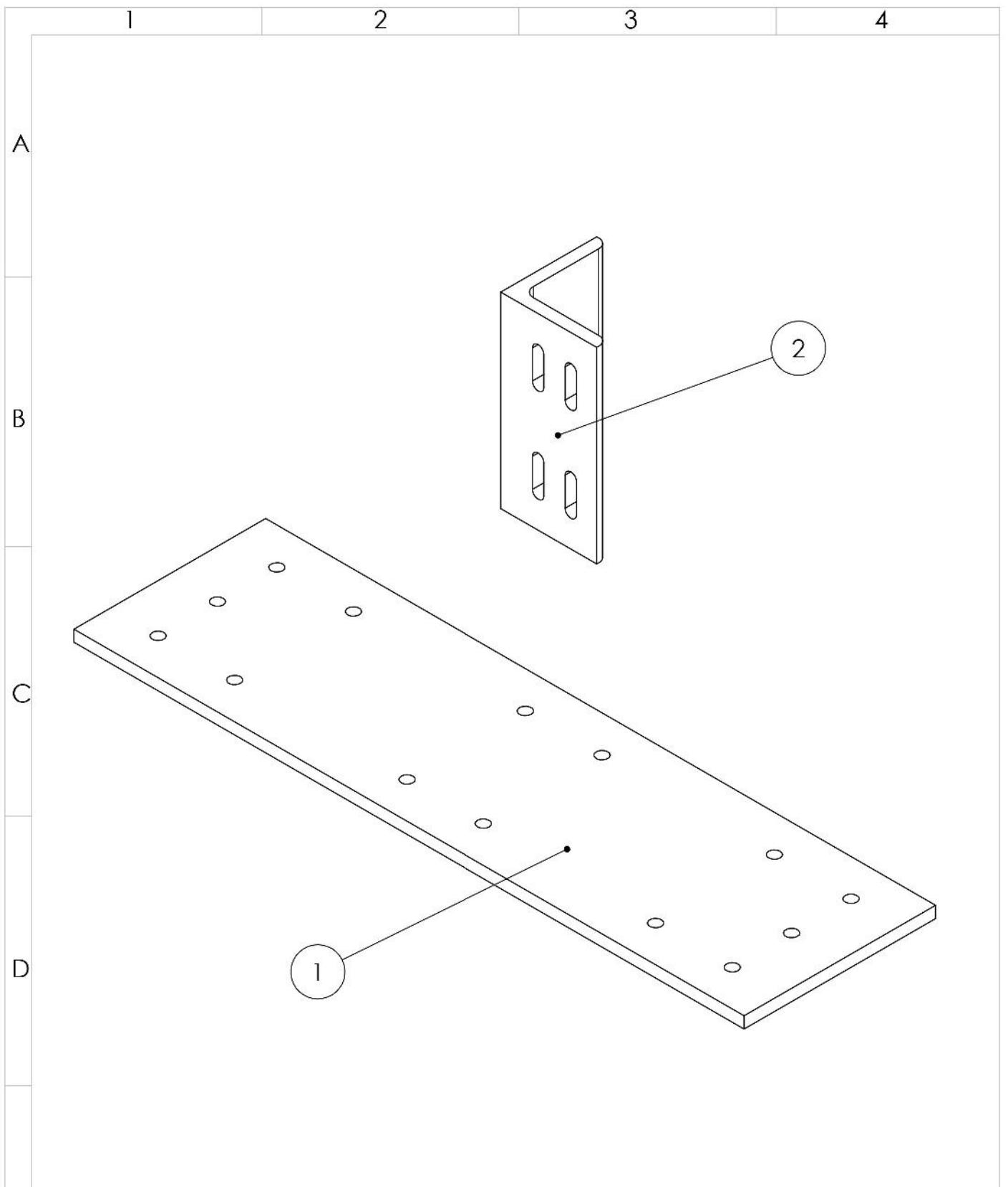
PERFIL ESTRUCTURAL EN 'L' 30 X 30 X 5

|               |  |               |               |                        |          |
|---------------|--|---------------|---------------|------------------------|----------|
|               | <b>PROYECTO:</b> ADECUACIÓN MECÁNICO-FUNCIONAL CNC |               |               | <b>ESCALA:</b><br>1:10 |          |
|               | <b>CONJUNTO:</b> ÁNGULO LATERAL DE SOPORTE         |               |               |                        |          |
|               | <b>CÓDIGO:</b> MMF-302                             |               |               |                        |          |
|               | <b>MATERIAL:</b>                                   | ACERO NEGRO   | <b>DISEÑO</b> | BURGOS A.              | 18/10/22 |
| <b>LARGO:</b> |  | <b>DIBUJÓ</b> | BURGOS A.     | 18/10/22               |          |
| <b>ANCHO:</b> |  | <b>REVISÓ</b> |               |                        |          |
| <b>ALTO:</b>  |  | <b>APROBÓ</b> |               |                        |          |
| <b>FICA</b>   | <b>CIME</b>  |               |               |                        |          |



PERFIL ESTRUCTURAL EN "L" 25 X 25 X 4

|   |  |               |               |                           |   |
|---|--|---------------|---------------|---------------------------|---|
|  | <b>PROYECTO:</b> ADECUACIÓN MECÁNICO-FUNCIONAL CNC |               |               | <b>ESCALA:</b>            |  |
|   | <b>CONJUNTO:</b> ÁNGULO SOPORTE LINEAL MESA        |               |               | 1:20                      |   |
|   | <b>CÓDIGO:</b> MMF-303                             |               |               | <b>TOLERANCIA:</b> ± 0,15 |   |
|   | <b>MATERIAL:</b>                                   | ACERO NEGRO   | <b>DISEÑO</b> | BURGOS A.                 | 18/10/22  |
| <b>LARGO:</b>   |  | <b>DIBUJÓ</b> | BURGOS A.     | 18/10/22                  |   |
| <b>ANCHO:</b>   |  | <b>REVISÓ</b> |               |                           |   |
| <b>ALTO:</b>  |  | <b>APROBÓ</b> |               |                           |   |
| <b>FICA</b>   | <b>CIME</b>  |               |               |                           |   |



| N.º DE ELEMENTO | ELEMENTO                            | DESCRIPCIÓN                                   | CANTIDAD |
|-----------------|-------------------------------------|---|----------|
| 1               | Platina_medio                       | Pieza existente ver plano M-CNC-BParrilla-403 | 1        |
| 2               | Ángulo apoyo husillo de bolas eje Y | Ver plano MMF-401                             | 1        |



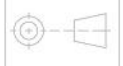
**PROYECTO:** ADECUACIÓN MECÁNICO-FUNCIONAL CNC

**ESCALA:**

**CONJUNTO:** CONJUNTO SOPORTE HUSILLO DE BOLAS EJE Y

1:10

**CÓDIGO:** MMF-400



**MATERIAL:**

**DISEÑO**

BURGOS A.

18/10/22

**HOJA**

**LARGO:**

**DIBUJÓ**

BURGOS A.

18/10/22

1/1

**ANCHO:**

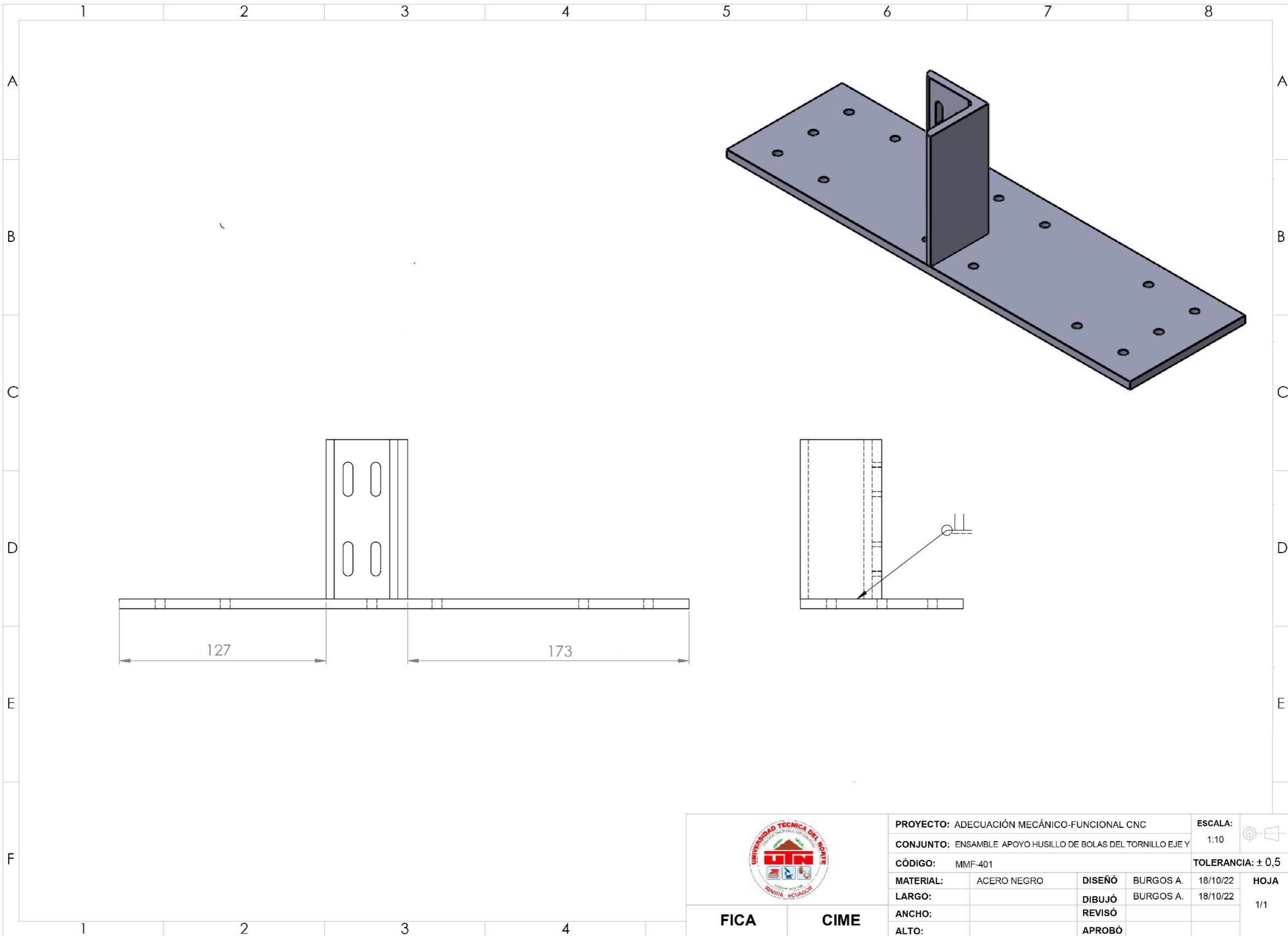
**REVISÓ**

**ALTO:**

**APROBÓ**

**FICA**

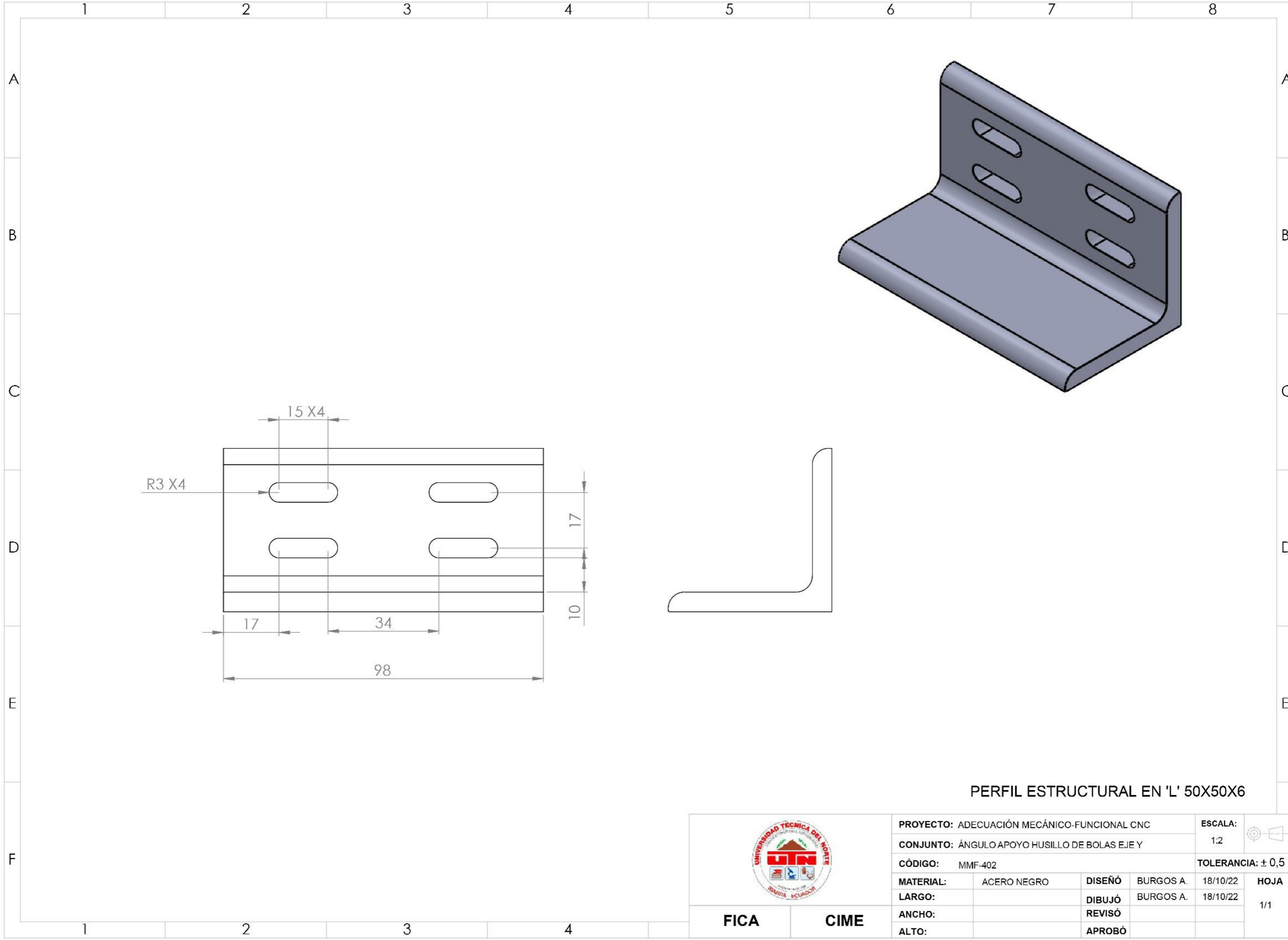
**CIME**



|               |   |               |               |           |                          |                    |
|---------------|---|---------------|---------------|-----------|--------------------------|--------------------|
|               | <b>PROYECTO:</b> ADECUACIÓN MECÁNICO-FUNCIONAL CNC                  |               |               |           | <b>ESCALA:</b>           |                    |
|               | <b>CONJUNTO:</b> ENSAMBLE APOYO HUSILLO DE BOLAS DEL TORNILLO EJE Y |               |               |           | 1:10                     |                    |
|               | <b>CÓDIGO:</b> MMF-401  |               |               |           | <b>TOLERANCIA:</b> ± 0,5 |                    |
|               | <b>MATERIAL:</b>  | ACERO NEGRO   | <b>DISEÑO</b> | BURGOS A. | 18/10/22                 | <b>HOJA</b><br>1/1 |
|               | <b>LARGO:</b>   |               | <b>DIBUJÓ</b> | BURGOS A. | 18/10/22                 |                    |
| <b>ANCHO:</b> |   | <b>REVISÓ</b> |               |           |                          |                    |
| <b>ALTO:</b>  |   | <b>APROBÓ</b> |               |           |                          |                    |

**FICA**

**CIME**

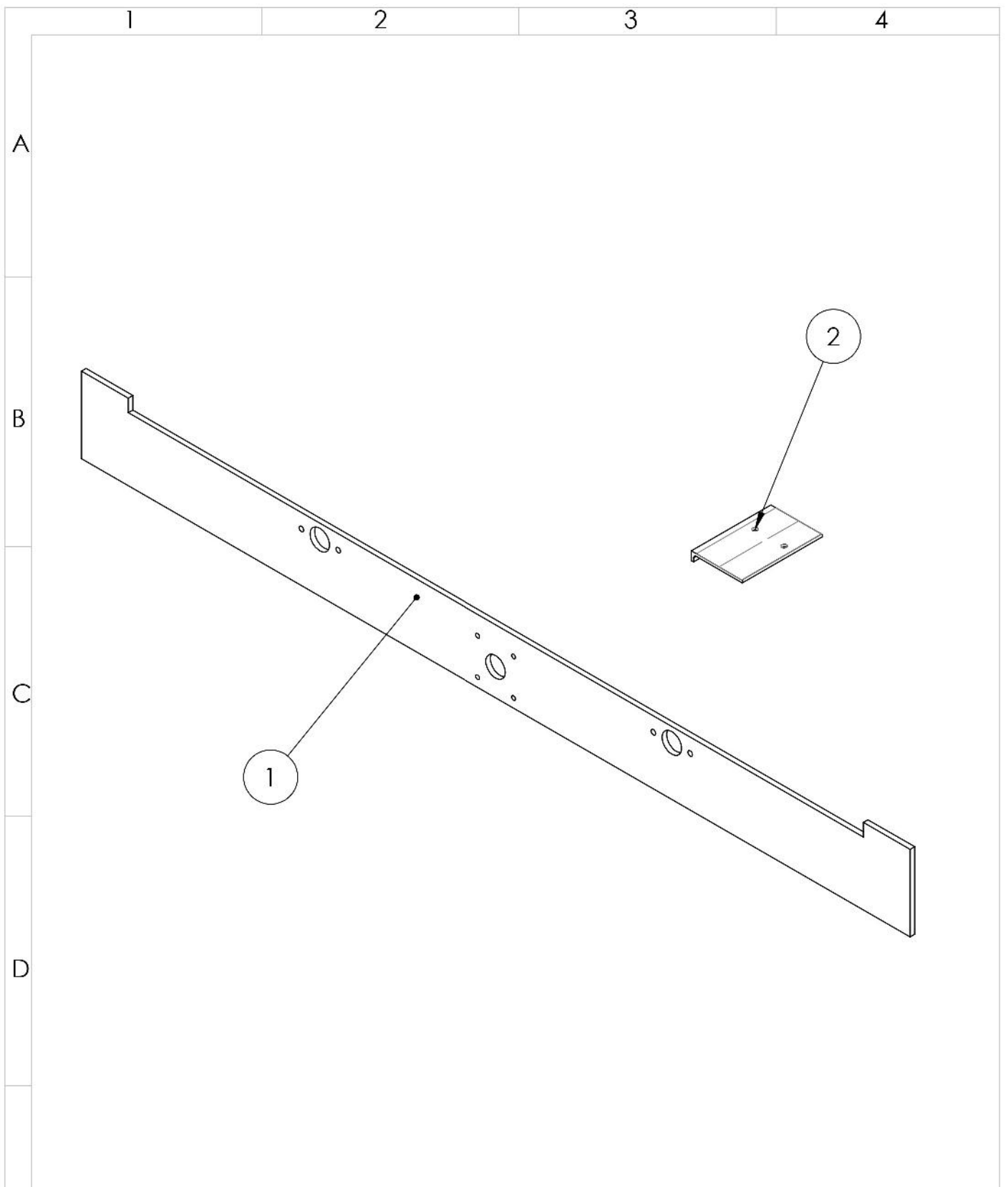


PERFIL ESTRUCTURAL EN 'L' 50X50X6

|               |  |                                   |                                   |                                   |                    |
|---------------|--|-----------------------------------|-----------------------------------|-----------------------------------|--------------------|
|               | <b>PROYECTO:</b> ADECUACIÓN MECÁNICO-FUNCIONAL CNC   |                                   |                                   | <b>ESCALA:</b><br>1:2             |                    |
|               | <b>CONJUNTO:</b> ÁNGULO APOYO HUSILLO DE BOLAS EJE Y |                                   |                                   | <b>TOLERANCIA:</b> ± 0,5          |                    |
|               | <b>CÓDIGO:</b> MMF-402                               |                                   |                                   | <b>DISEÑO:</b> BURGOS A. 18/10/22 | <b>HOJA</b><br>1/1 |
|               | <b>MATERIAL:</b> ACERO NEGRO                         | <b>DISEÑO:</b> BURGOS A. 18/10/22 | <b>DIBUJÓ:</b> BURGOS A. 18/10/22 |                                   |                    |
|               | <b>LARGO:</b>  | <b>DISEÑO:</b> BURGOS A. 18/10/22 | <b>REVISÓ:</b>                    |                                   |                    |
| <b>ANCHO:</b> | <b>DISEÑO:</b> BURGOS A. 18/10/22                    | <b>APROBÓ:</b>                    |                                   |                                   |                    |
| <b>ALTO:</b>  | <b>DISEÑO:</b> BURGOS A. 18/10/22                    | <b>APROBÓ:</b>                    |                                   |                                   |                    |

FICA

CIME



| N.º DE ELEMENTO | ELEMENTO                       | DESCRIPCIÓN                                    | CANTIDAD |
|-----------------|--------------------------------|--|----------|
| 1               | Estructura                     | Pieza existente ver plano M-CNC-Estructura-504 | 1        |
| 2               | Ángulo apoyo de motor en eje Y | Ver plano MMF-502                              | 1        |



**PROYECTO:** ADECUACIÓN MECÁNICO-FUNCIONAL CNC

**ESCALA:**

1:10



**CONJUNTO:** CONJUNTO SOPORTE EJE Y

**CÓDIGO:** MMF-500

**MATERIAL:**

**DISEÑO**

BURGOS A.

18/10/22

**HOJA**

**LARGO:**

**DIBUJÓ**

BURGOS A.

18/10/22

1/1

**ANCHO:**

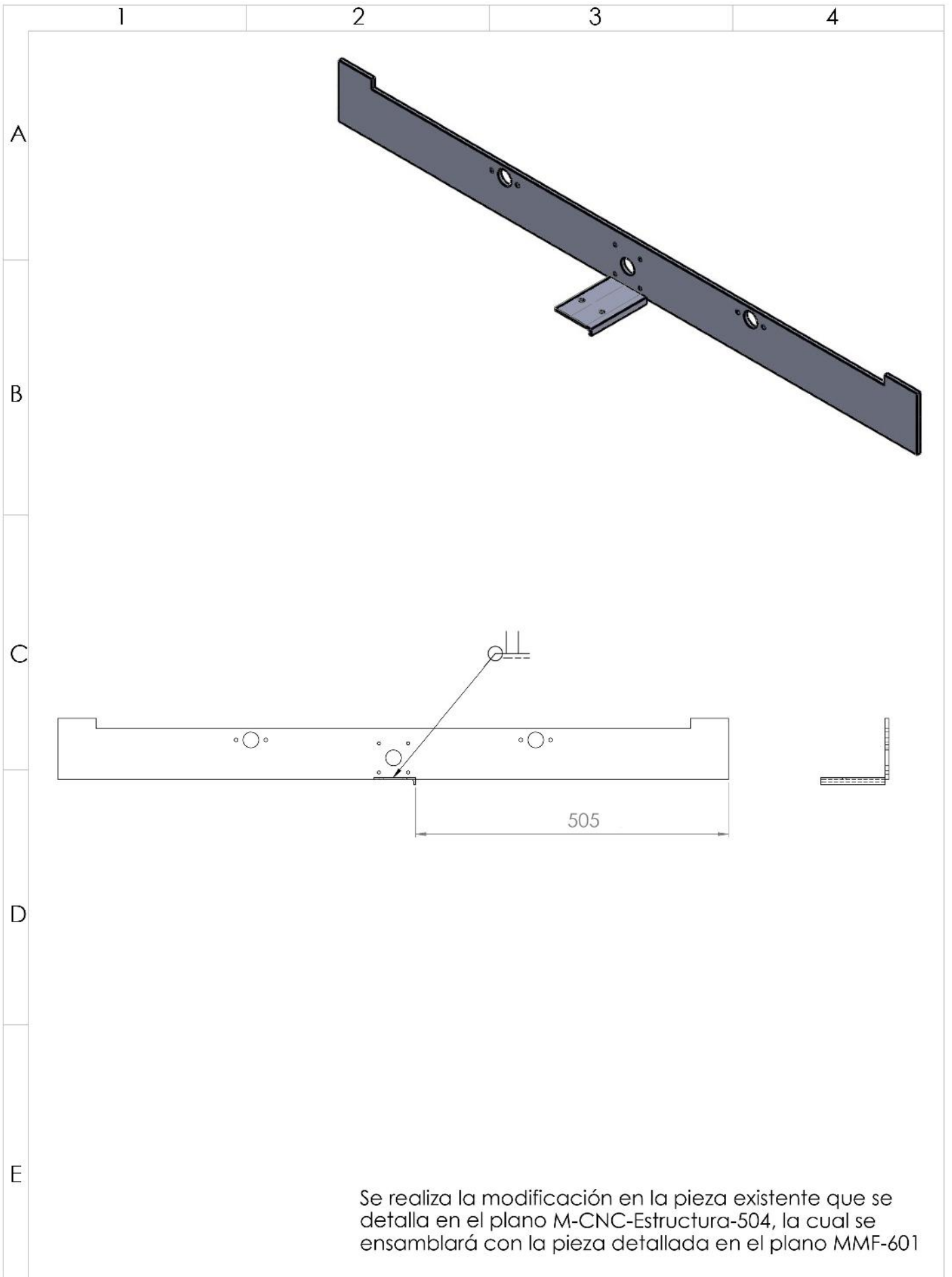
**REVISÓ**

**ALTO:**

**APROBÓ**

**FICA**

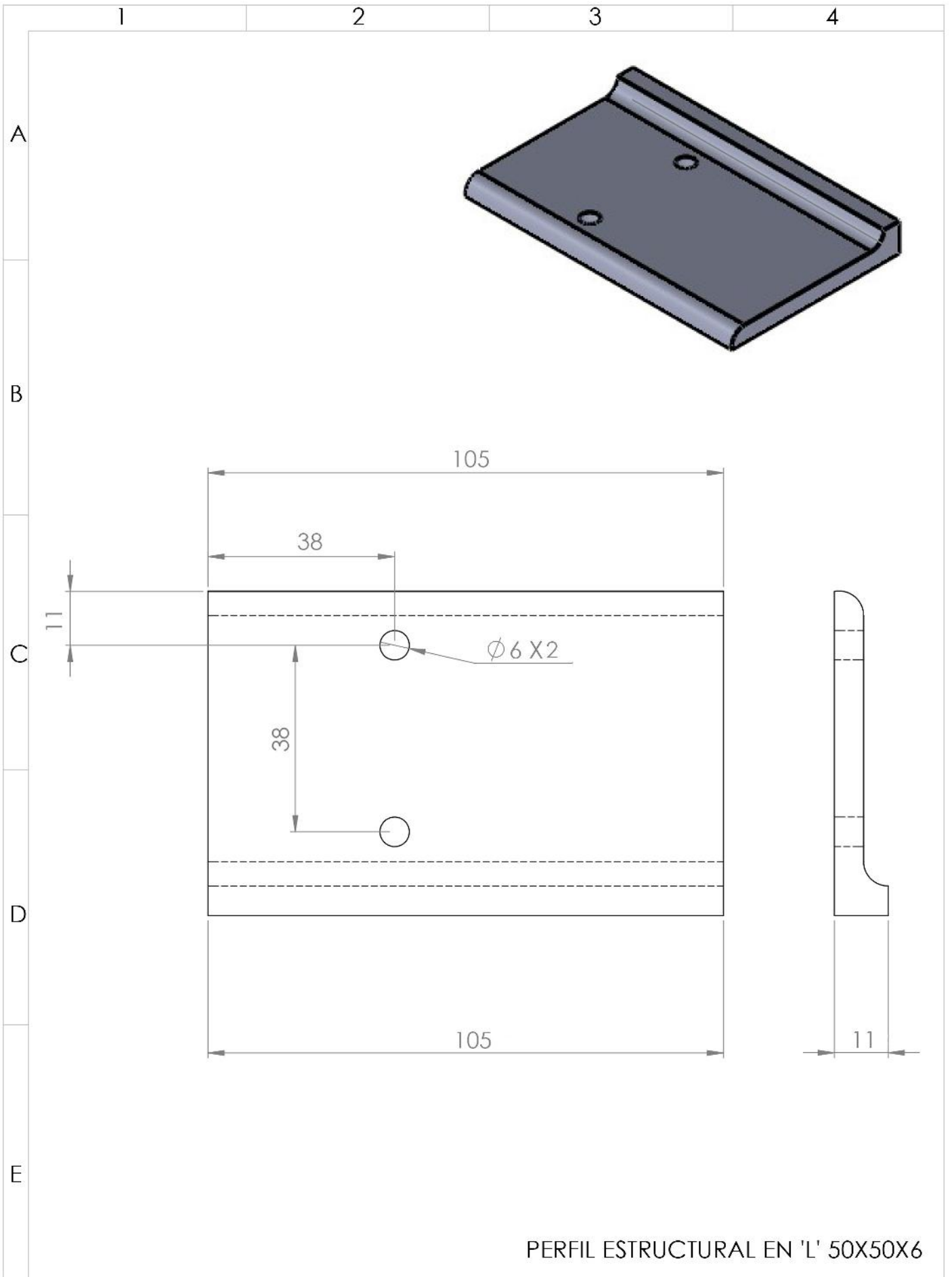
**CIME**



Se realiza la modificación en la pieza existente que se detalla en el plano M-CNC-Estructura-504, la cual se ensamblará con la pieza detallada en el plano MMF-601

|               |  |               |               |                          |          |                    |
|---------------|--|---------------|---------------|--------------------------|----------|--------------------|
|               | <b>PROYECTO:</b> ADECUACIÓN MECÁNICO-FUNCIONAL CNC       |               |               | <b>ESCALA:</b><br>1:10   |          |                    |
|               | <b>CONJUNTO:</b> ENSAMBLE ÁNGULO DE MOTOR TORNILLO EJE Y |               |               |                          |          |                    |
|               | <b>CÓDIGO:</b> MMF-501                                   |               |               | <b>TOLERANCIA:</b> ± 0,5 |          |                    |
|               | <b>MATERIAL:</b>   |               | <b>DISEÑO</b> | BURGOS A.                | 18/10/22 | <b>HOJA</b><br>1/1 |
|               | <b>LARGO:</b>  |               | <b>DIBUJÓ</b> | BURGOS A.                | 18/10/22 |                    |
| <b>ANCHO:</b> |  | <b>REVISÓ</b> |               |                          |          |                    |
| <b>ALTO:</b>  |  | <b>APROBÓ</b> |               |                          |          |                    |
| <b>FICA</b>   | <b>CIME</b>  |               |               |                          |          |                    |





PERFIL ESTRUCTURAL EN 'L' 50X50X6



**PROYECTO:** ADECUACIÓN MECÁNICO-FUNCIONAL CNC

**ESCALA:**

1:5



**CONJUNTO:** ÁNGULO DE APOYO DE MOTOR EN EJE Y

**CÓDIGO:** MMF-502

**TOLERANCIA:** ± 0,15

**MATERIAL:** ACERO NEGRO

**DISEÑO:** BURGOS A.

18/10/22

**HOJA**

**LARGO:**

**DIBUJÓ:** BURGOS A.

18/10/22

1/1

**ANCHO:**

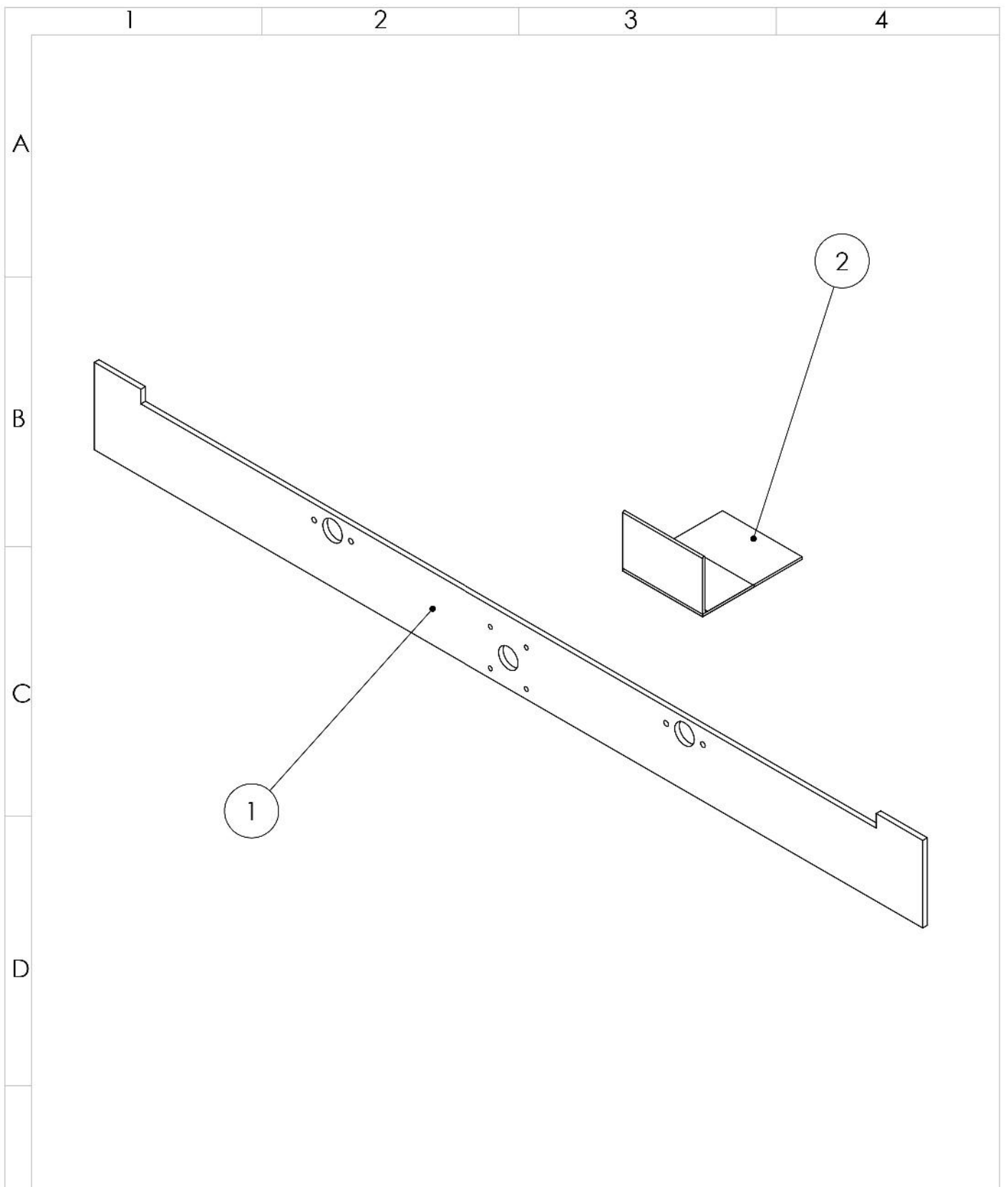
**REVISÓ**

**FICA**

**CIME**

**ALTO:**

**APROBÓ**



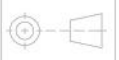
| N.º DE ELEMENTO | ELEMENTO                        | DESCRIPCIÓN                                    | CANTIDAD |
|-----------------|---------------------------------|--|----------|
| 1               | Estructura eje X                | Pieza existente ver plano M-CNC-Estructura-502 | 1        |
| 2               | Ángulo soporte rodamiento eje Y | Ver plano MMF-602                              | 1        |



**PROYECTO:** ADECUACIÓN MECÁNICO-FUNCIONAL CNC

**ESCALA:**

1:10



**CONJUNTO:** CONJUNTO BASE EJE Y

**CÓDIGO:** MMF-600

**MATERIAL:**

**DISEÑO**

BURGOS A.

18/10/22

**HOJA**

**LARGO:**

**DIBUJÓ**

BURGOS A.

18/10/22

1/1

**ANCHO:**

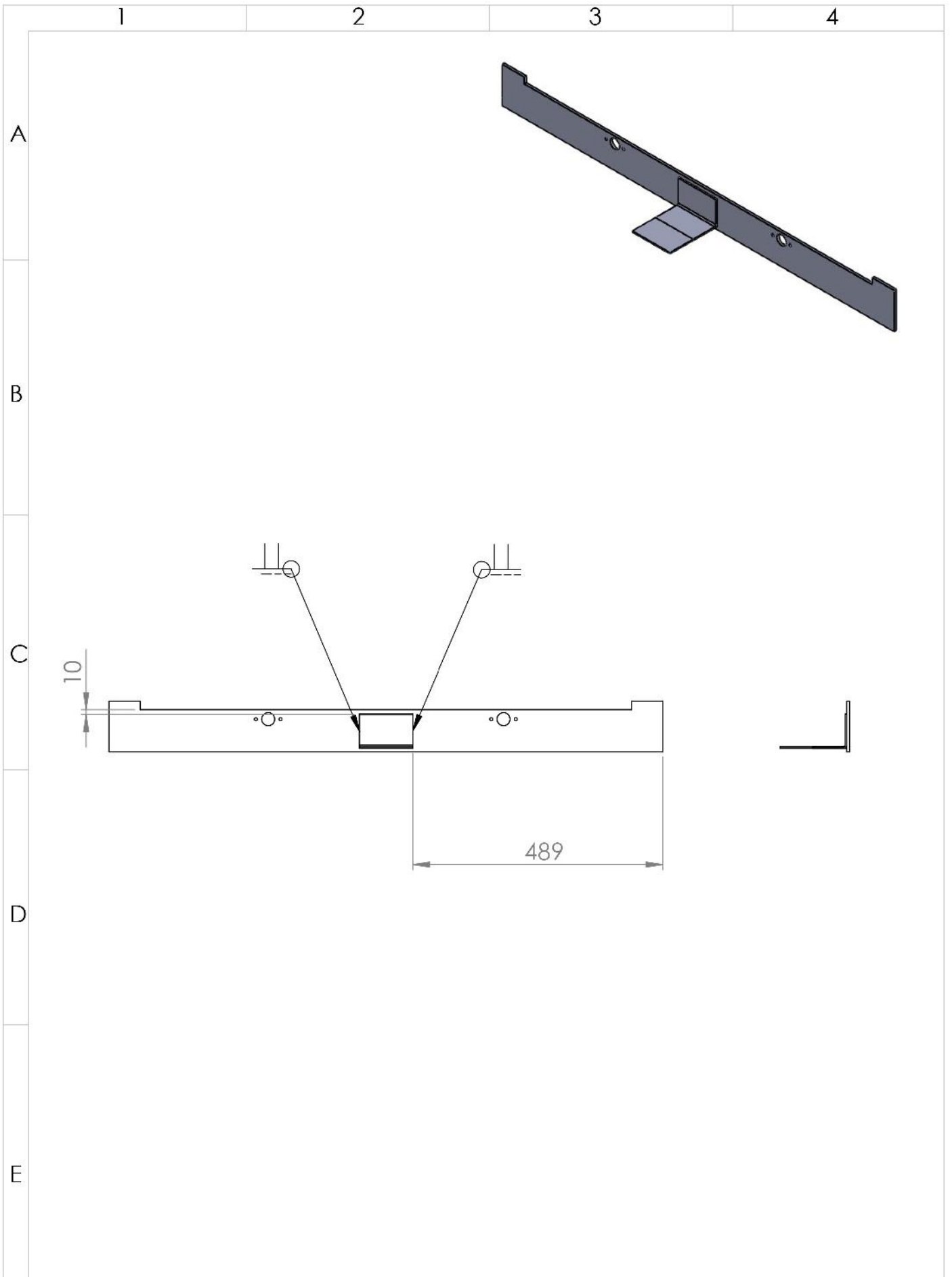
**REVISÓ**

**ALTO:**

**APROBÓ**

**FICA**

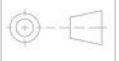
**CIME**



**PROYECTO:** ADECUACIÓN MECÁNICO-FUNCIONAL CNC

**ESCALA:**

1:10



**CONJUNTO:** ENSAMBLE BASE RODAMIENTO EJE Y

**CÓDIGO:** MMF-601

**TOLERANCIA:**  $\pm 0,25$

**MATERIAL:**

**DISEÑO**

BURGOS A.

18/10/22

**HOJA**

**LARGO:**

**DIBUJÓ**

BURGOS A.

18/10/22

1/1

**ANCHO:**

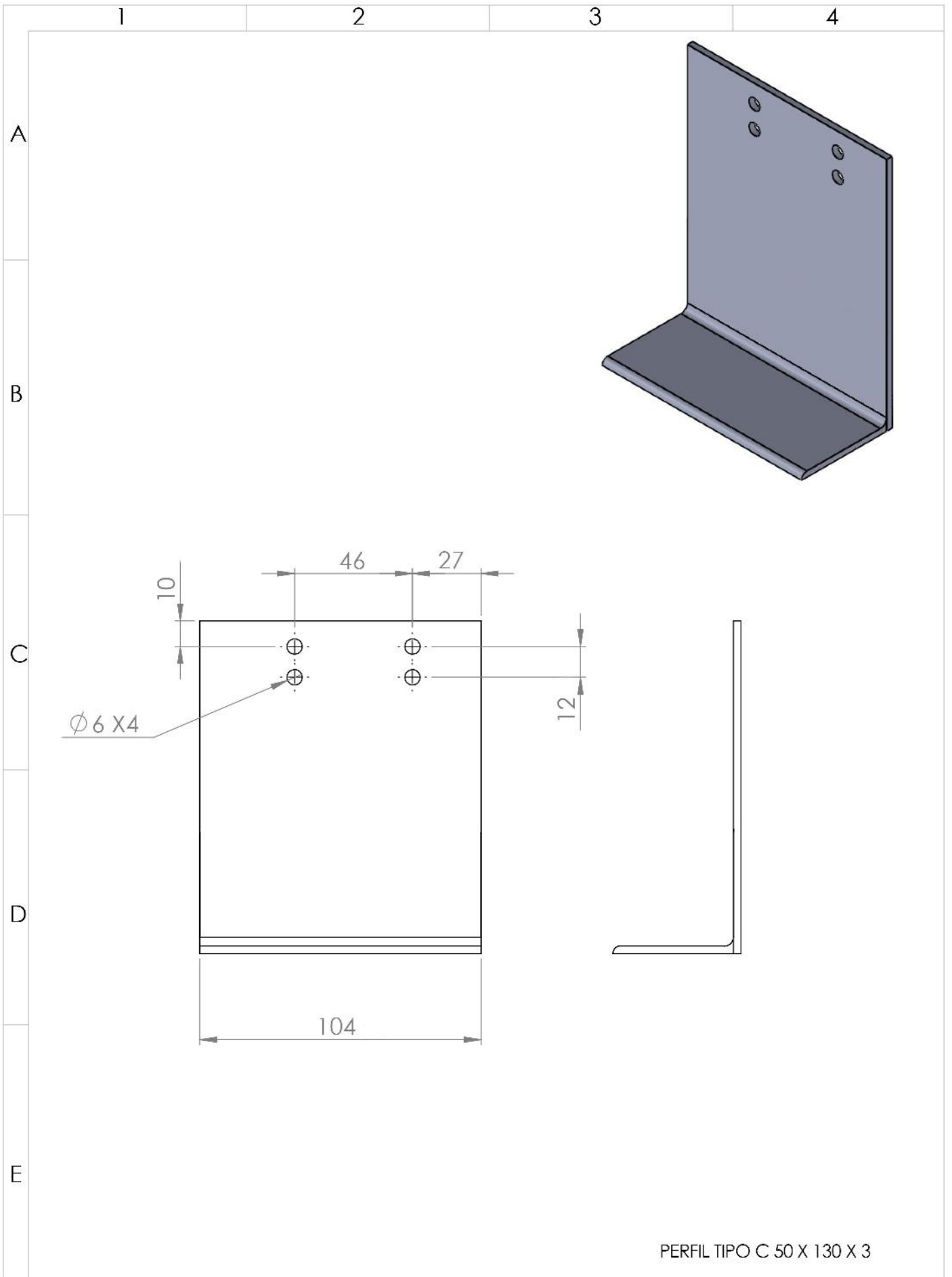
**REVISÓ**

**ALTO:**

**APROBÓ**

**FICA**

**CIME**



PERFIL TIPO C 50 X 130 X 3



**PROYECTO:** ADECUACIÓN MECÁNICO-FUNCIONAL CNC

**ESCALA:**

1:5



**CONJUNTO:** ÁNGULO SOPORTE RODAMIENTO EJE Y

**CÓDIGO:** MMF-602

**TOLERANCIA:** ± 0,5

**MATERIAL:** ACERO NEGRO

**DISEÑO:** BURGOS A.

18/10/22

**HOJA**

**LARGO:**

**DIBUJÓ:** BURGOS A.

18/10/22

1/1

**ANCHO:**

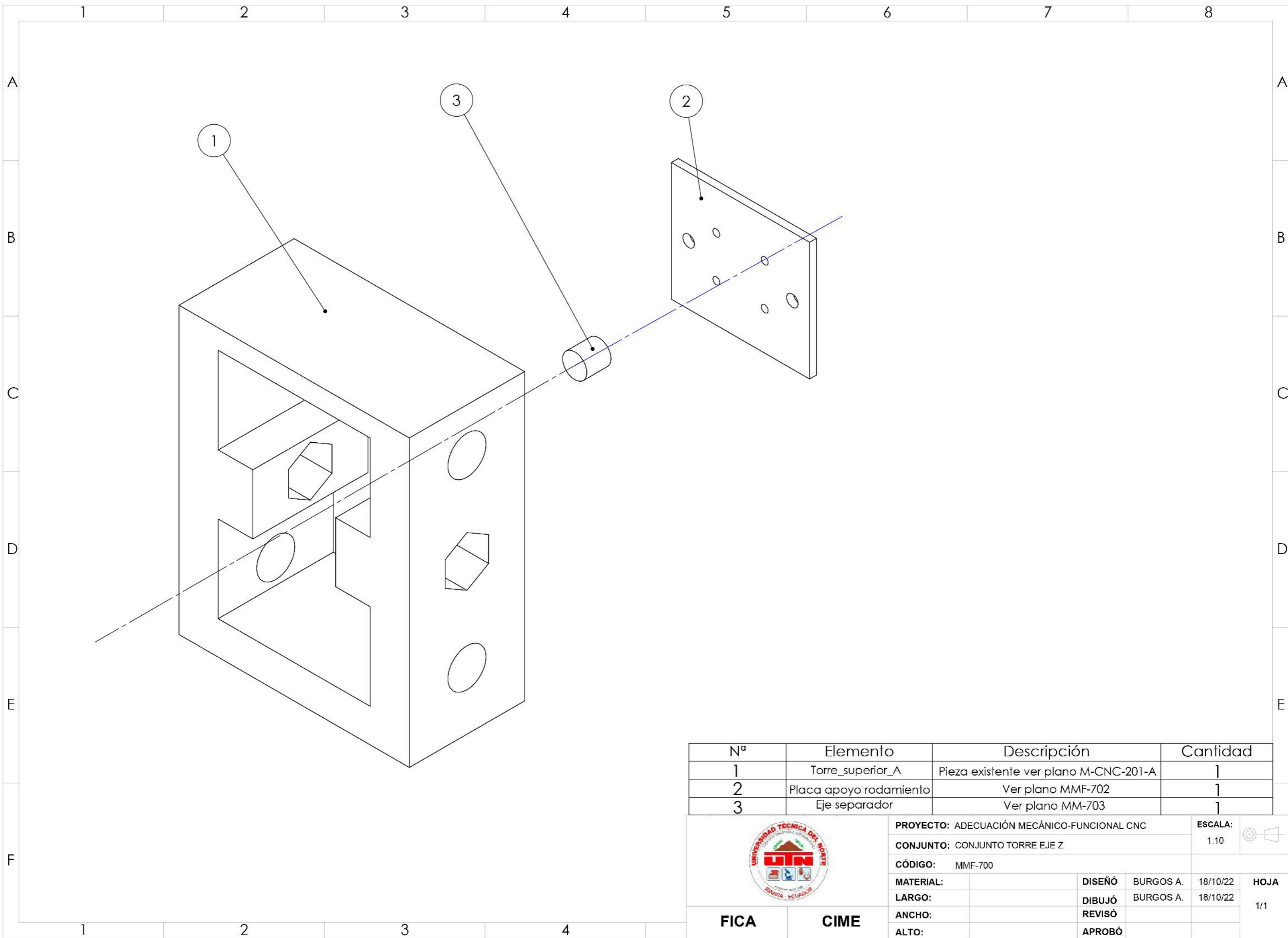
**REVISÓ**

**ALTO:**

**APROBÓ**

**FICA**

**CIME**



| N <sup>a</sup> | Elemento               | Descripción                           | Cantidad |
|----------------|------------------------|---------------------------------------|----------|
| 1              | Torre_superior_A       | Pieza existente ver plano M-CNC-201-A | 1        |
| 2              | Placa apoyo rodamiento | Ver plano MMF-702                     | 1        |
| 3              | Eje separador          | Ver plano MM-703                      | 1        |

|               |  |               |           |                     |  |                    |
|---------------|--|---------------|-----------|---------------------|--|--------------------|
|               | <b>PROYECTO:</b> ADECUACIÓN MECÁNICO-FUNCIONAL CNC |               |           | <b>ESCALA:</b> 1:10 |  |                    |
|               | <b>CONJUNTO:</b> CONJUNTO TORRE EJE Z              |               |           |                     |  |                    |
|               | <b>CÓDIGO:</b> MMF-700                             |               |           |                     |  |                    |
|               | <b>MATERIAL:</b>                                   | <b>DISEÑO</b> | BURGOS A. | 18/10/22            |  | <b>HOJA</b><br>1/1 |
|               | <b>LARGO:</b>                                      | <b>DIBUJÓ</b> | BURGOS A. | 18/10/22            |  |                    |
| <b>ANCHO:</b> | <b>REVISÓ</b>                                      |               |           |                     |  |                    |
| <b>ALTO:</b>  | <b>APROBÓ</b>                                      |               |           |                     |  |                    |

**FICA**      **CIME**

1

2

3

4

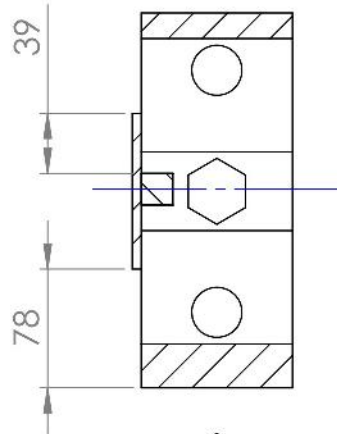
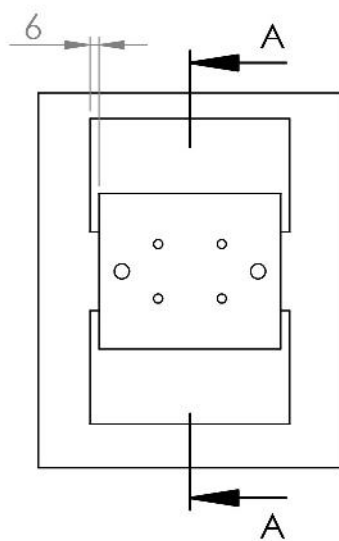
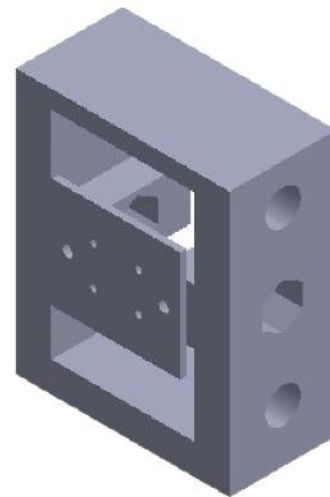
A

B

C

D

E



SECCIÓN A-A



**PROYECTO:** ADECUACIÓN MECÁNICO-FUNCIONAL CNC

**ESCALA:**

1:20



**CONJUNTO:** ENSAMBLE TORRE Z

**CÓDIGO:** MMF-701

**TOLERANCIA:**  $\pm 0,5$

**MATERIAL:**

**DISEÑO**

BURGOS A.

18/10/22

**HOJA**

**LARGO:**

**DIBUJÓ**

BURGOS A.

18/10/22

1/1

**ANCHO:**

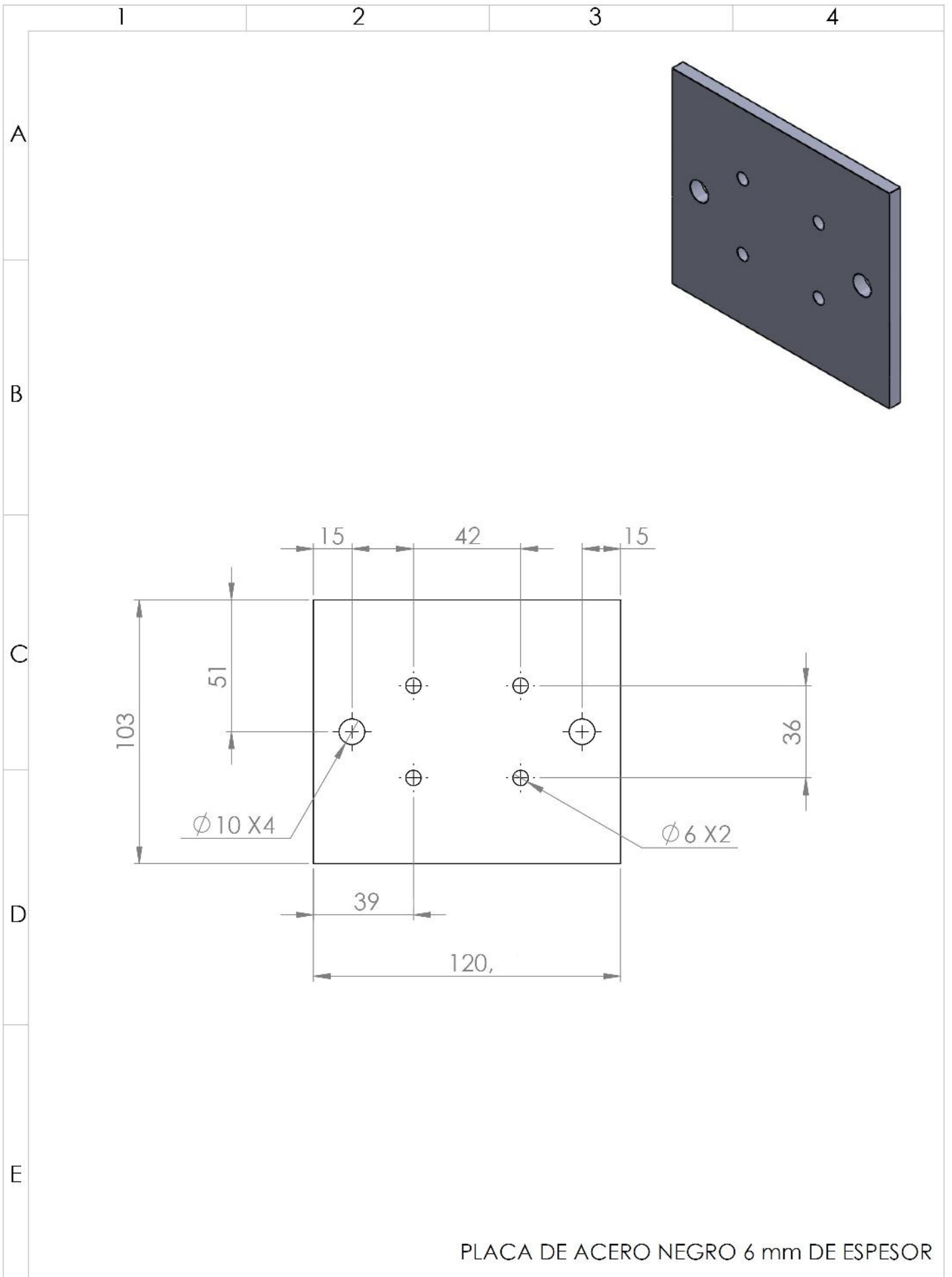
**REVISÓ**

**ALTO:**

**APROBÓ**

**FICA**

**CIME**



PLACA DE ACERO NEGRO 6 mm DE ESPESOR

|               |  |               |               |                          |          |                    |
|---------------|--|---------------|---------------|--------------------------|----------|--------------------|
|               | <b>PROYECTO:</b> ADECUACIÓN MECÁNICO-FUNCIONAL CNC |               |               | <b>ESCALA:</b><br>1:2    |          |                    |
|               | <b>CONJUNTO:</b> PLACA APOYO RODAMIENTO EJE X      |               |               |                          |          |                    |
|               | <b>CÓDIGO:</b> MMF-702                             |               |               | <b>TOLERANCIA:</b> ± 0,5 |          |                    |
|               | <b>MATERIAL:</b>                                   | ACERO NEGRO   | <b>DISEÑO</b> | BURGOS A.                | 18/10/22 | <b>HOJA</b><br>1/1 |
|               | <b>LARGO:</b>                                      |               | <b>DIBUJÓ</b> | BURGOS A.                | 18/10/22 |                    |
| <b>ANCHO:</b> |  | <b>REVISÓ</b> |               |                          |          |                    |
| <b>ALTO:</b>  |  | <b>APROBÓ</b> |               |                          |          |                    |
| <b>FICA</b>   | <b>CIME</b>  |               |               |                          |          |                    |

1

2

3

4

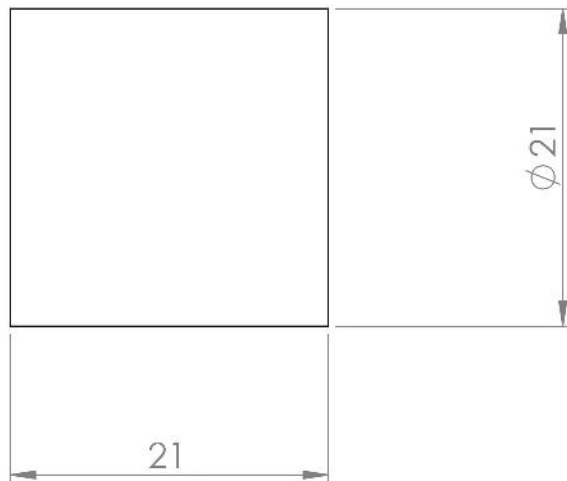
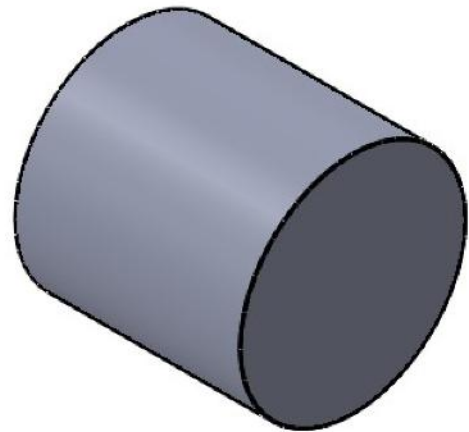
A

B

C

D

E



### EJE DE ACERO DIPAC 21 mm DE DIÁMETRO



**PROYECTO:** ADECUACIÓN MECÁNICO-FUNCIONAL CNC

**ESCALA:**

1:10



**CONJUNTO:** EJE SEPARADOR

**CÓDIGO:** MMF-703

**TOLERANCIA:**  $\pm 0,15$

**MATERIAL:** ACERO NEGRO

**DISEÑO:** BURGOS A.

18/10/22

**HOJA**

**LARGO:**

**DIBUJÓ:** BURGOS A.

18/10/22

1/1

**ANCHO:**

**REVISÓ**

**FICA**

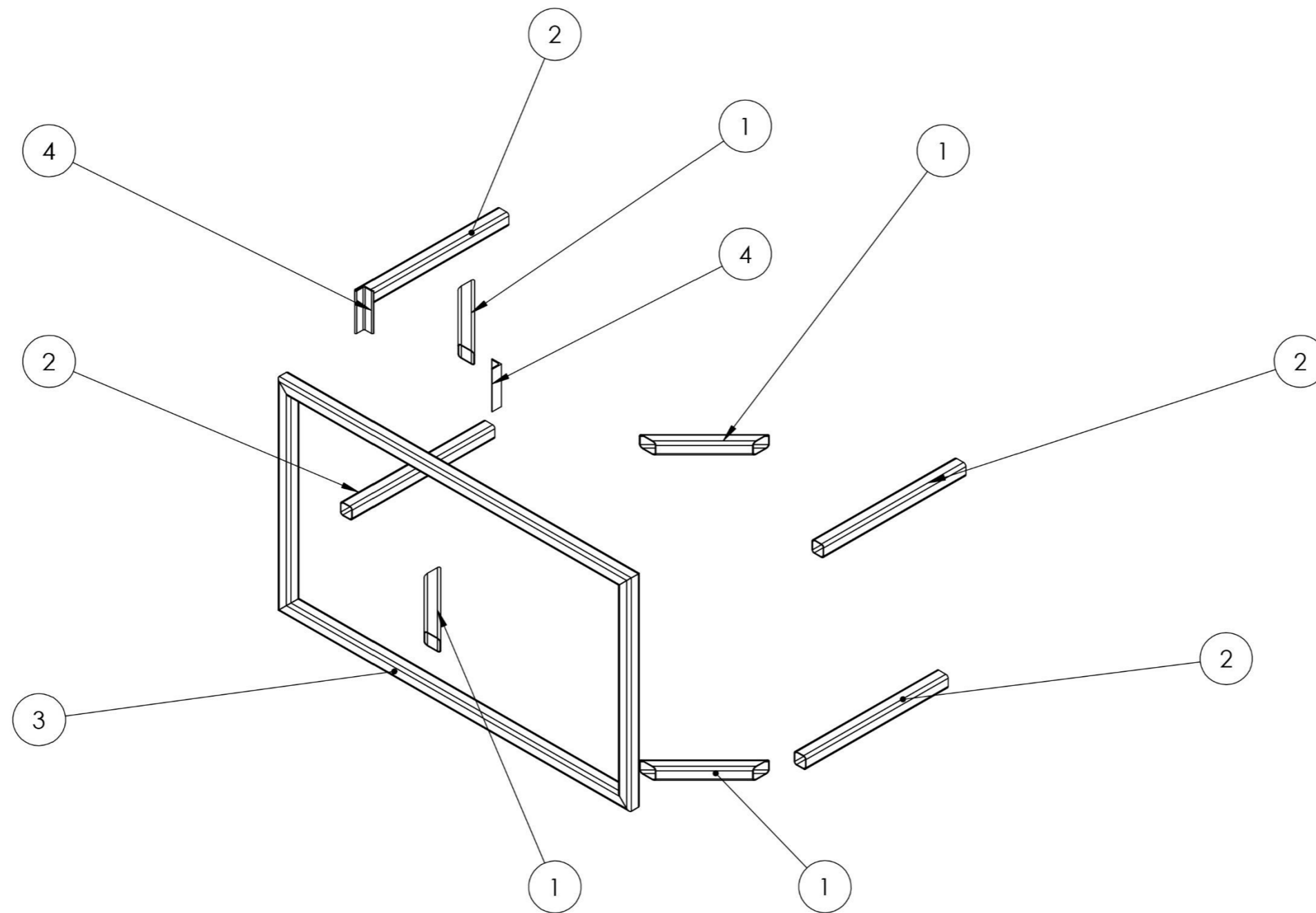
**CIME**

**ALTO:**

**APROBÓ**



Anexo 4. Planos de estructura de soporte



| Nº | Elemento                   | Descripción        | Cantidad |
|----|----------------------------|--------------------|----------|
| 1  | Soporte angular            | Ver plano MMF-102  | 4        |
| 2  | Soporte vertical           | Ver plano MMF-103  | 4        |
| 3  | Soporte general            | Ver plano MMF-100A | 1        |
| 4  | Soporte tablero de control | Ver plano MMF-103  | 2        |



PROYECTO: ADECUACIÓN MECÁNICO-FUNCIONAL CNC

CONJUNTO: CONJUNTO MESA DE SOPORTE

CÓDIGO: MMF-100

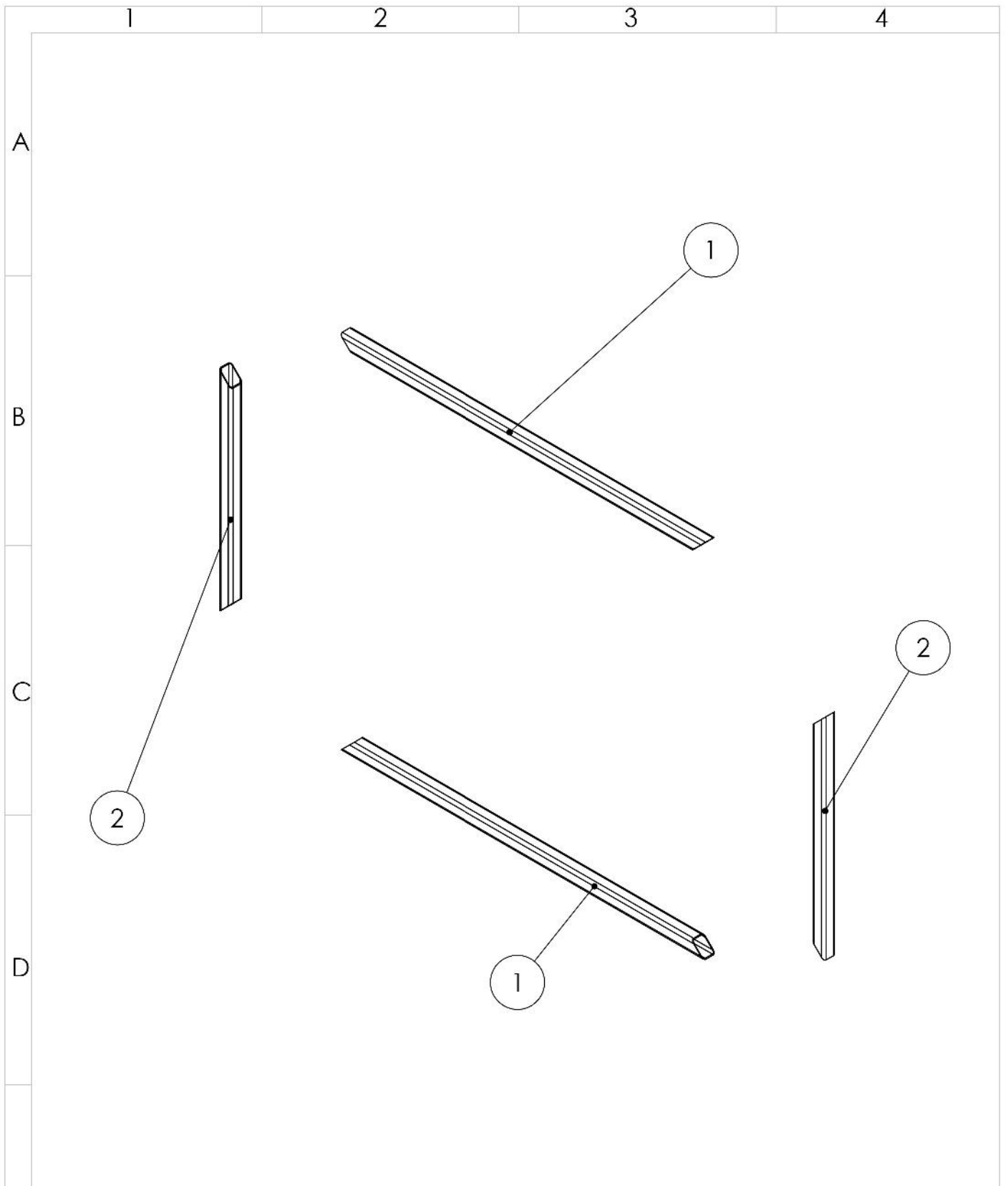
ESCALA:  
1:5



| MATERIAL: | ACERO NEGRO | DISEÑO | BURGOS A. | 18/10/22 | HOJA<br>1/1 |
|-----------|-------------|--------|-----------|----------|-------------|
| LARGO:    |             | DIBUJÓ | BURGOS A. | 18/10/22 |             |
| ANCHO:    |             | REVISÓ |           |          |             |
| ALTO:     |             | APROBÓ |           |          |             |

FICA

CIME



| N.º DE ELEMENTO | ELEMENTO          | DESCRIPCIÓN         | CANTIDAD |
|-----------------|-------------------|---------------------|----------|
| 1               | Lateral posterior | Ver plano MMF-100A2 | 2        |
| 2               | Lateral frontal   | Ver plano MMF-100A3 | 2        |



**PROYECTO:** ADECUACIÓN MECÁNICO-FUNCIONAL CNC

**ESCALA:**

**CONJUNTO:** CONJUNTO BASE CNC

1:5



**CÓDIGO:** MMF-100A

**MATERIAL:** ACERO NEGRO

**DISEÑO:** BURGOS A.

18/10/22

**HOJA**

**LARGO:**

**DIBUJÓ:** BURGOS A.

18/10/22

1/1

**ANCHO:**

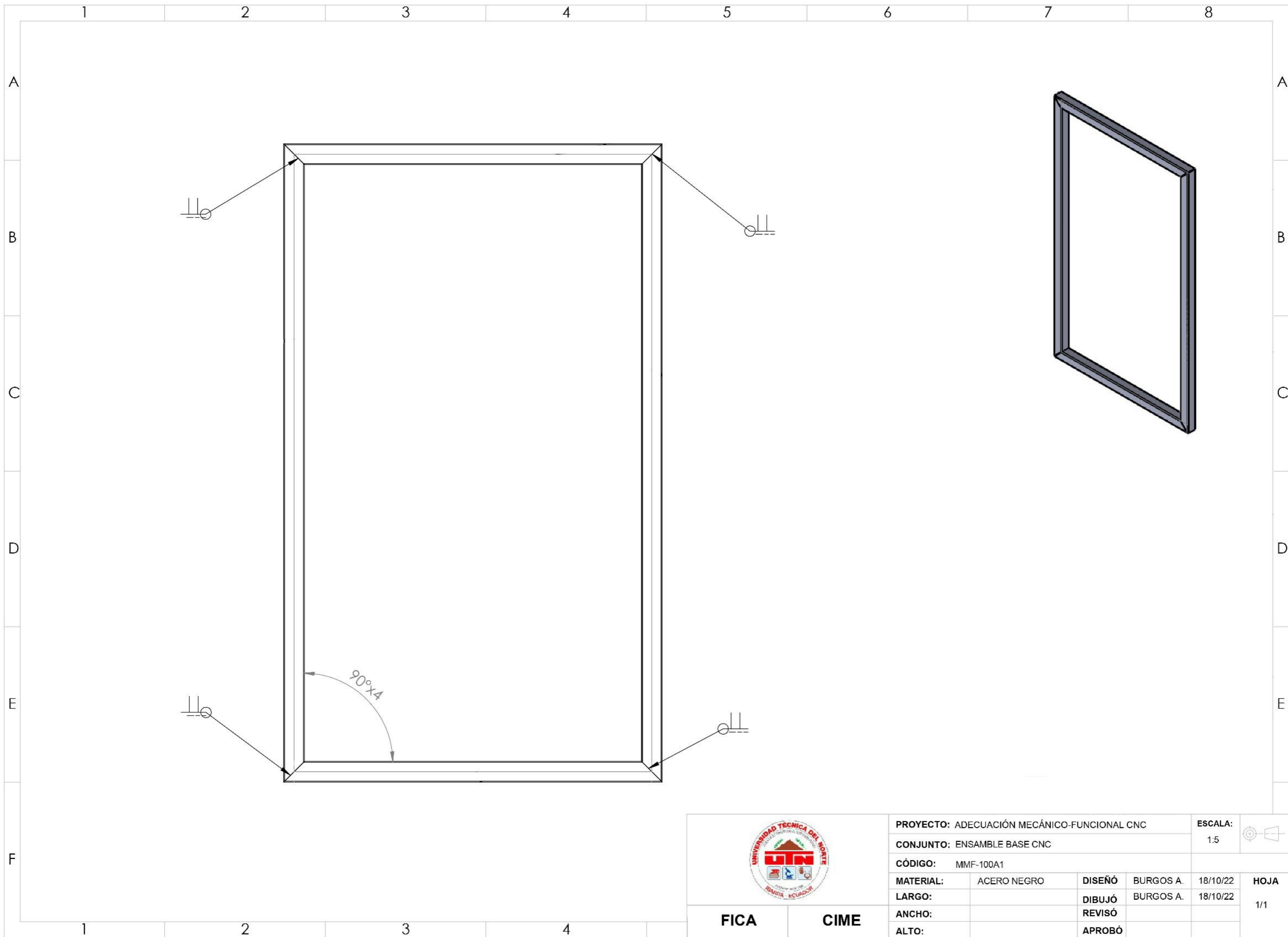
**REVISÓ**

**FICA**

**CIME**

**ALTO:**

**APROBÓ**



|               |  |               |               |           |                           |                    |
|---------------|--|---------------|---------------|-----------|---------------------------|--------------------|
|               | <b>PROYECTO:</b> ADECUACIÓN MECÁNICO-FUNCIONAL CNC |               |               |           | <b>ESCALA:</b><br>1:5<br> |                    |
|               | <b>CONJUNTO:</b> ENSAMBLE BASE CNC                 |               |               |           |                           |                    |
|               | <b>CÓDIGO:</b> MMF-100A1                           |               |               |           |                           |                    |
|               | <b>MATERIAL:</b>                                   | ACERO NEGRO   | <b>DISEÑO</b> | BURGOS A. | 18/10/22                  | <b>HOJA</b><br>1/1 |
|               | <b>LARGO:</b>                                      |               | <b>DIBUJÓ</b> | BURGOS A. | 18/10/22                  |                    |
| <b>ANCHO:</b> |  | <b>REVISÓ</b> |               |           |                           |                    |
| <b>ALTO:</b>  |  | <b>APROBÓ</b> |               |           |                           |                    |

**FICA**

**CIME**

1

2

3

4

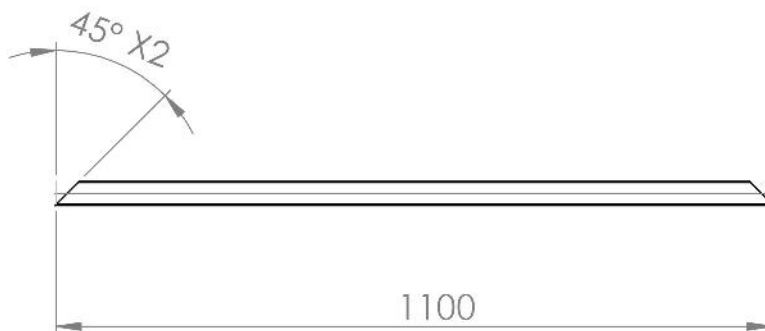
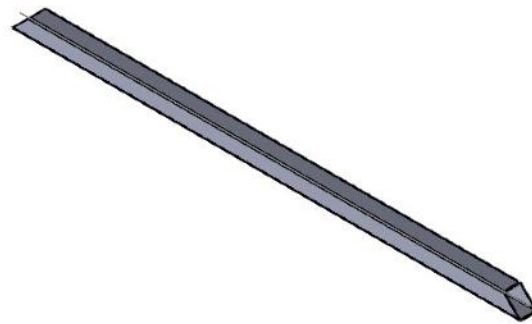
A

B

C

D

E



TUBO CUADRADO 2.5 in.x 3 mm .



PROYECTO: ADECUACIÓN MECÁNICO-FUNCIONAL CNC

ESCALA:

1:5



CONJUNTO: LATERAL POSTERIOR

CÓDIGO: MMF-100A2

MATERIAL: ACERO NEGRO

DISEÑO: BURGOS A.

18/10/22

HOJA

LARGO:

DIBUJÓ: BURGOS A.

18/10/22

1/1

ANCHO:

REVISÓ

FICA

CIME

ALTO:

APROBÓ

1

2

3

4

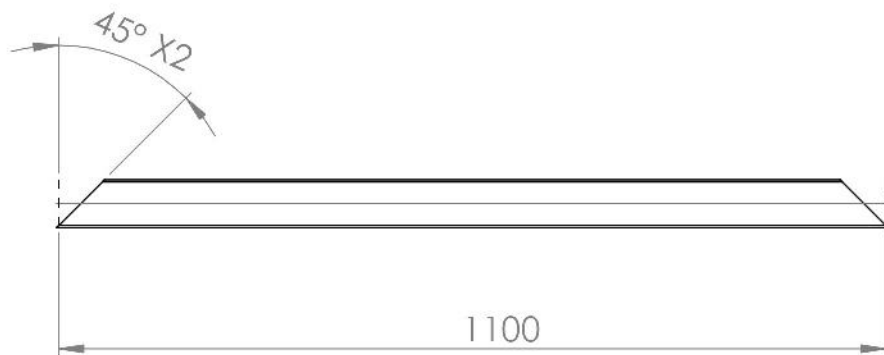
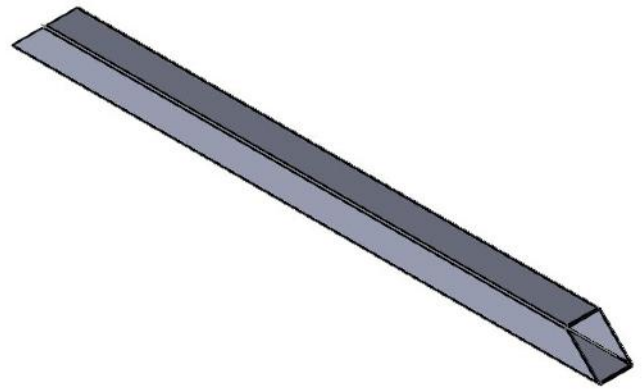
A

B

C

D

E



TUBO CUADRADO 2.5 in.x 3 mm



PROYECTO: ADECUACIÓN MECÁNICO-FUNCIONAL CNC

ESCALA:

1:5



CONJUNTO: LATERAL FRONTAL

CÓDIGO: MMF-100A3

MATERIAL: ACERO NEGRO

DISEÑO BURGOS A.

18/10/22

HOJA

LARGO:

DIBUJÓ BURGOS A.

18/10/22

1/1

ANCHO:

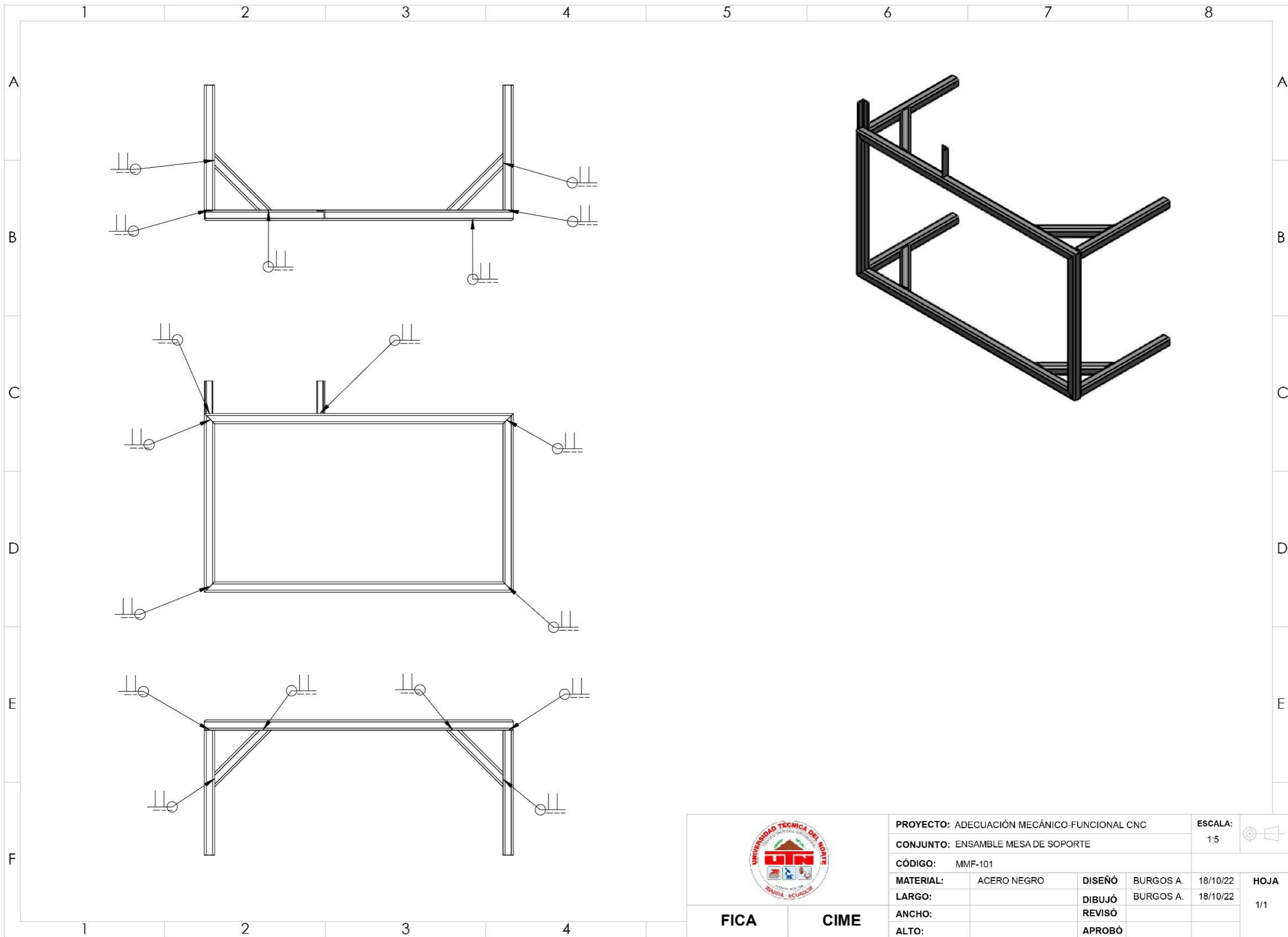
REVISÓ

FICA

CIME

ALTO:

APROBÓ



|                        |  |               |           |          |                       |  |
|------------------------|--|---------------|-----------|----------|-----------------------|--|
|                        | <b>PROYECTO:</b> ADECUACIÓN MECÁNICO-FUNCIONAL CNC |               |           |          | <b>ESCALA:</b><br>1:5 |  |
|                        | <b>CONJUNTO:</b> ENSAMBLE MESA DE SOPORTE          |               |           |          |                       |  |
| <b>CÓDIGO:</b> MMF-101 |  | <b>DISEÑO</b> | BURGOS A. | 18/10/22 | <b>HOJA</b><br>1/1    |  |
| <b>MATERIAL:</b>       | ACERO NEGRO  | <b>DIBUJÓ</b> | BURGOS A. | 18/10/22 |                       |  |
| <b>LARGO:</b>          |  | <b>REVISÓ</b> |           |          |                       |  |
| <b>ANCHO:</b>          |  | <b>APROBÓ</b> |           |          |                       |  |
| <b>ALTO:</b>           |  |               |           |          |                       |  |
| <b>FICA</b>            | <b>CIME</b>  |               |           |          |                       |  |

1

2

3

4

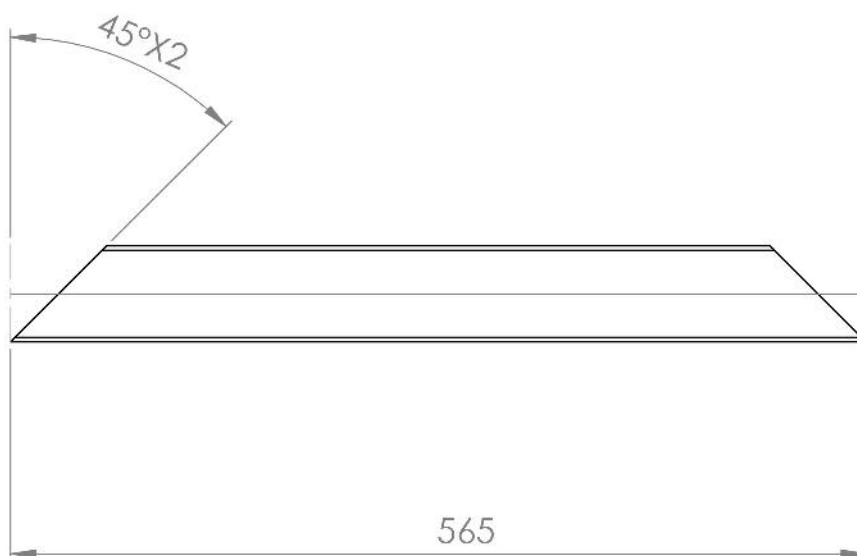
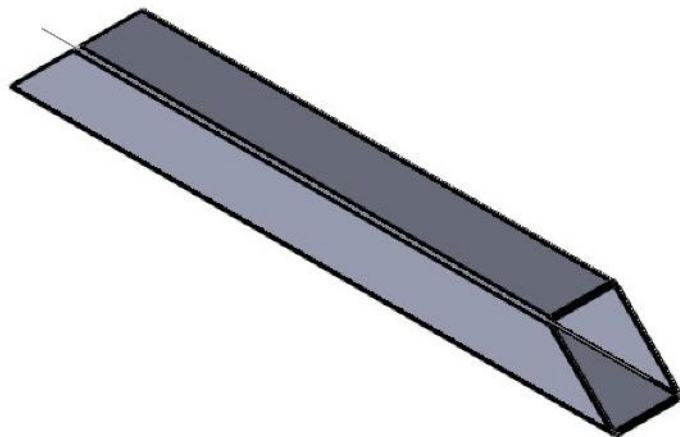
A

B

C

D

E



TUBO CUADRADO 2.5 in.x 3 mm



PROYECTO: ADECUACIÓN MECÁNICO-FUNCIONAL CNC

ESCALA:

1:5



CONJUNTO: SOPORTE ANGULAR

CÓDIGO: MMF-102

TOLERANCIA:  $\pm 0,5$

MATERIAL: ACERO NEGRO

DISEÑO

BURGOS A.

18/10/22

HOJA

LARGO:

DIBUJÓ

BURGOS A.

18/10/22

1/1

ANCHO:

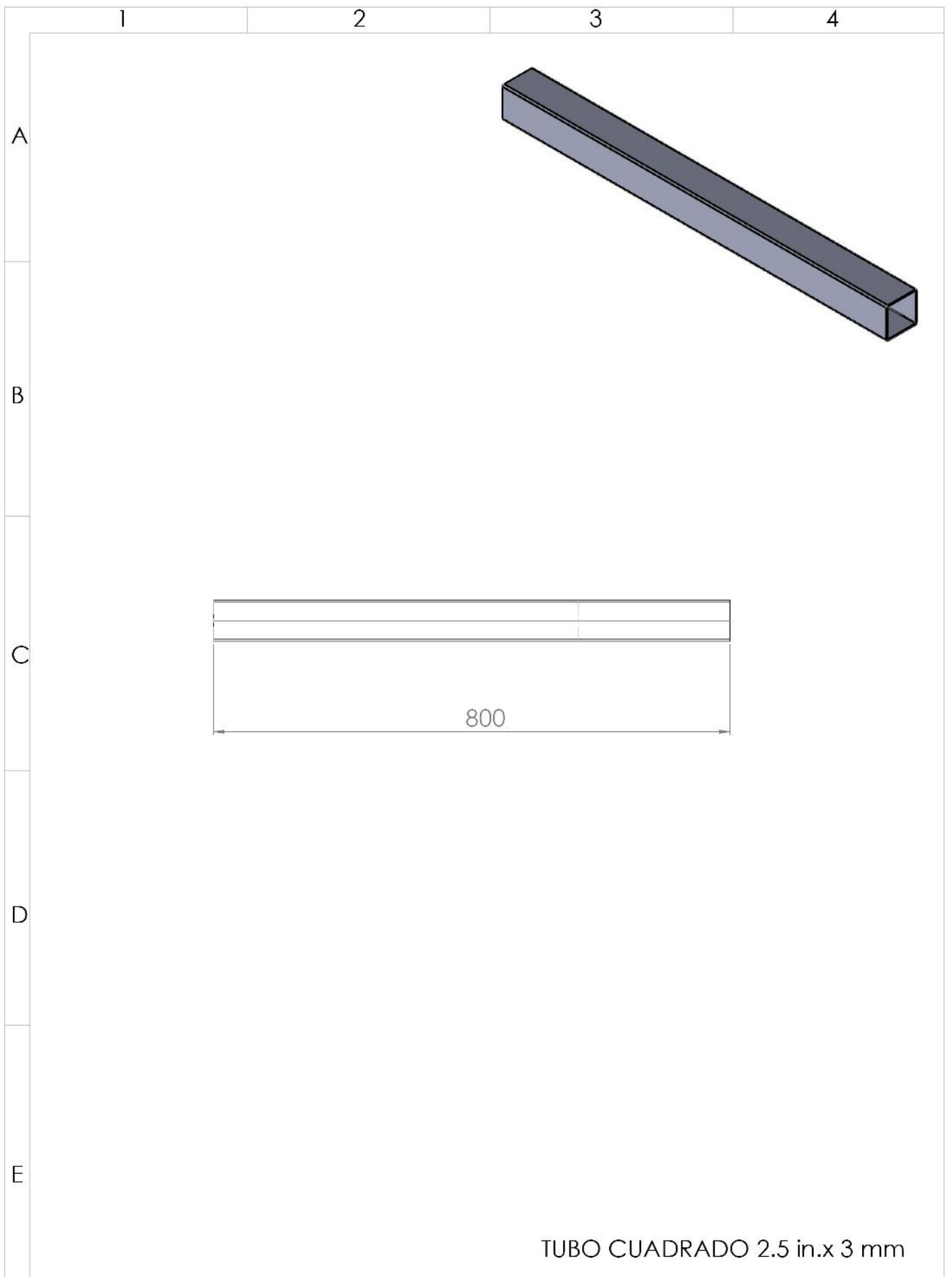
REVISÓ

ALTO:

APROBÓ

FICA

CIME



TUBO CUADRADO 2.5 in.x 3 mm



**PROYECTO:** ADECUACIÓN MECÁNICO-FUNCIONAL CNC

**ESCALA:**

1:5



**CONJUNTO:** SOPORTE VERTICAL

**CÓDIGO:** MMF-103

**TOLERANCIA:** ± 0,5

**MATERIAL:** ACERO NEGRO

**DISEÑO:** BURGOS A.

18/10/22

**HOJA**

**LARGO:**

**DIBUJÓ:** BURGOS A.

18/10/22

1/1

**ANCHO:**

**REVISÓ**

**FICA**

**CIME**

**ALTO:**

**APROBÓ**



## Anexo 5. Código G utilizado en pruebas

%

|                       |              |          |
|-----------------------|--------------|----------|
| G21 (All units in mm) | G01 F60 Y150 | G01 Y30  |
| M212 S0               | G01 X-50     | G01 X-30 |
| M3 S8000              | G01 F45 Y200 | G01 Y60  |
| G92 X0 Y0 Z0          | G01 X0       | G01 X0   |
| G01 F100 Z-3          | G01 Y0       | G01 Y90  |
| G01 Z-3               | G01 Z2       | G01 X-30 |
| G01 Y50               | G01 Z10      | G01 Y120 |
| G01 X-50              | G92 X0 Y0 Z0 | G01 X0   |
| G01 F80 Y100          | G01 F100 Z-1 | G01 Z2   |
| G01 X0                | G01 Z-1      | G01 Z10  |

G00 Y0

G01 X-50

G01 Z-2

G01 Y30

G01 X-80

G01 Y60

G01 X-50

G01 Y90

G01 X-80

G01 Y120

G01 X-50

G01 Z2

G01 Z10

G00 Y0

G01 X-100

G01 Z-2

G01 Y30

G01 X-130

G01 Y60

G01 X-100

G01 Y90

G01 X-130

G01 Y120

G01 X-1000

G01 Z2

G01 Z10

G00 Y0

M05

M30