



# **UNIVERSIDAD TÉCNICA DEL NORTE**

## **FACULTAD DE POSGRADO**

### **MAESTRÍA EN TECNOLOGÍA E INNOVACIÓN EDUCATIVA**

#### **APLICACIONES VIRTUALES COMO HERRAMIENTAS PARA LA INSTRUCCIÓN PRÁCTICA EN LABORATORIOS DE ELECTROTECNIA**

Proyecto del Trabajo de Titulación previo a la obtención del Título de Magíster en  
Tecnología e Innovación Educativa

**AUTORA:** Ing. María Eugenia Andrade Pastaz

**DIRECTORA:** MSc. Cristina Fernanda Vaca Orellana

**ASESOR:** MSc. Luis Edilberto Suárez Zambrano

**IBARRA - ECUADOR**

**2023**

## APROBACIÓN DEL DIRECTOR DE TESIS

Yo Cristina Fernanda Vaca Orellana, en calidad de directora de la tesis titulada: **“APLICACIONES VIRTUALES COMO HERRAMIENTAS PARA LA INSTRUCCIÓN PRÁCTICA EN LABORATORIOS DE ELECTROTECNIA”** de autoría de la Ing. María Eugenia Andrade Pastaz, para optar por el grado de Magister en Tecnología e Innovación Educativa, doy fe de que dicho trabajo reúne los requisitos y méritos suficientes para ser sometidos a presentación privada y evaluación por parte del jurado examinador que se designe.

En la ciudad de Ibarra, a los 03 días del mes de octubre de 2023.

**Lo certifico**

A handwritten signature in blue ink, enclosed in a blue oval. The signature appears to read 'Cristina Vaca'. Below the signature is a horizontal dotted line.

MSc. Cristina Fernanda Vaca

C.I. 1002806535

DIRECTORA DE TESIS



## UNIVERSIDAD TÉCNICA DEL NORTE

### BIBLIOTECA UNIVERSITARIA

#### AUTORIZACIÓN DE USO Y PUBLICACIÓN A FAVOR DE LA

#### UNIVERSIDAD TÉCNICA DEL NORTE

#### IDENTIFICACIÓN DE LA OBRA

En cumplimiento del Art. 144 de la Ley de Educación Superior, hago la entrega del presente trabajo a la Universidad Técnica del Norte para que sea publicado en el Repositorio Digital Institucional, para lo cual pongo a disposición la siguiente información:

DATOS DE CONTACTO			
CÉDULA DE IDENTIDAD	040142570-7		
APELLIDOS Y NOMBRES	ANDRADE PASTAZ MARÍA EUGENIA		
DIRECCIÓN	SAN PEDRO DE HUACA		
EMAIL	meandradep@utn.edu.ec		
TELÉFONO FIJO		TELÉFONO MÓVIL:	0992922413

DATOS DE LA OBRA	
TÍTULO:	APLICACIONES VIRTUALES COMO HERRAMIENTAS PARA LA INSTRUCCIÓN PRÁCTICA EN LABORATORIOS DE ELECTROTECNIA
AUTOR (ES):	ANDRADE PASTAZ MARÍA EUGENIA
FECHA: DD/MM/AAAA	03/10/2023
SOLO PARA TRABAJOS DE GRADO	
PROGRAMA:	<input type="checkbox"/> PREGRADO <input checked="" type="checkbox"/> POSGRADO
TITULO POR EL QUE OPTA	MAGISTER EN TECNOLOGÍA E INNOVACIÓN EDUCATIVA
ASESOR /DIRECTOR:	MSc. LUIS EDILBERTO SUÁREZ ZAMBRANO MSc. CRISTINA FERNANDA VACA ORELLANA

## CONSTANCIAS

La autora manifiesta que la obra objeto de la presente autorización es original y se la desarrolló, sin violar derechos de autor de terceros, por lo tanto, la obra es original y que es la titular de los derechos patrimoniales, por lo que asume la responsabilidad sobre el contenido de la misma y saldrá en defensa de la Universidad en caso de reclamación por parte de terceros.

Ibarra, a los 03 días del mes de octubre del año 2023

### LA AUTORA:

Firma: ..... 

Nombre: Andrade Pastaz María Eugenia



**UNIVERSIDAD TÉCNICA DEL NORTE  
FACULTAD DE POSGRADO**



Ibarra, 03 de octubre de 2023

**Dra. Lucia Yépez**

**Decana**

**Facultad de Posgrado**

**ASUNTO: Conformidad con documento final**

**Señora Decana:**

Nos permitimos informar a usted que revisado el Trabajo final de Grado **“APLICACIONES VIRTUALES COMO HERRAMIENTAS PARA LA INSTRUCCIÓN PRÁCTICA EN LABORATORIOS DE ELECTROTECNIA”** de la maestrante, María Eugenia Andrade Pastaz, de la Maestría de Tecnología e Innovación Educativa, certificamos que han sido acogidas y satisfechas todas las observaciones realizadas. **Atentamente,**

	<b>Apellidos y Nombres</b>	<b>Firma</b>
Tutora	MSc. CRISTINA FERNANDA VACA ORELLANA	
Asesor	MSc. LUIS EDILBERTO SUÁREZ ZAMBRANO	

## REGISTRO BIBLIOGRÁFICO

**Guía:** POSGRADO - UTN

**Fecha:** Ibarra, 03 de octubre de 2023.

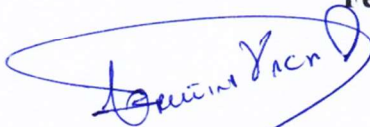
**Andrade Pastaz María Eugenia, “APLICACIONES VIRTUALES COMO HERRAMIENTAS PARA LA INSTRUCCIÓN PRÁCTICA EN LABORATORIOS DE ELECTROTECNIA”** TRABAJO DE GRADO. Magister en Tecnología e Innovación Educativa. Universidad Técnica del Norte.

**DIRECTORA:** MSc. Cristina Fernanda Vaca Orellana

El objetivo general de la investigación estuvo enfocado en aplicar herramientas virtuales de diseño de circuitos en el proceso de enseñanza aprendizaje de electrotecnia para el fortalecimiento de habilidades dentro de la instrucción práctica en laboratorios.

Los objetivos específicos partieron de establecer estrategias y métodos para el uso de herramientas virtuales en prácticas de laboratorio de electrotecnia, a través del análisis literario. Además, diseñar un modelo de prácticas de laboratorio en función de los contenidos de electrotecnia aplicando herramientas virtuales de libre acceso. Para finalmente, diseñar un modelo de prácticas de laboratorio en función de los contenidos de electrotecnia aplicando herramientas virtuales de libre acceso.

**Fecha:** Ibarra, 03 de octubre de 2023



.....  
MSc. Cristina Fernanda Vaca Orellana

**Directora**



.....  
Ing. María Eugenia Andrade Pastaz

**Autora**

## **DEDICATORIA**

Dedico este trabajo de manera especial a Patricio López, a mis padres Jairo y Esperanza, a mis hermanos Alejandra y Alexander y a mi sobrina Danette Portilla, por siempre ser el pilar fundamental en mi vida, brindándome su apoyo incondicional, amor, esfuerzo y dedicación para que pueda seguir adelante cumpliendo mis propósitos y sueños, a ellos todo mi infinito agradecimiento por ayudarme a superar como persona y como profesional.

**María E.**

## **AGRADECIMIENTOS**

Expreso mis más sinceros agradecimientos en primer lugar a Dios por brindarme la oportunidad de superarme como profesional y a todos quienes directa e indirectamente contribuyeron con la finalización exitosa de este trabajo. A toda mi familia, docentes que forman parte de la Facultad de Posgrado de la Maestría en Tecnología e Innovación Educativa, en especial a la MSc. Cristina Vaca, MSc. Xavier Rosero y MSc. Luis Suárez por siempre brindar su apoyo incondicional en el desarrollo de este proyecto y a la Universidad Técnica del Norte noble institución en la que me ha formado como profesional de Pregrado y Postgrado.

**María E.**



## INDICE DE CONTENIDOS

APROBACIÓN DEL DIRECTOR DE TESIS.....	I
IDENTIFICACIÓN DE LA OBRA.....	II
CONSTANCIAS.....	III
REGISTRO BIBLIOGRÁFICO .....	IV
DEDICATORIA .....	V
AGRADECIMIENTOS .....	VII
INDICE DE CONTENIDOS .....	VIII
ÍNDICE DE TABLAS .....	XII
ÍNDICE DE FIGURAS.....	XIII
RESUMEN .....	XV
ABSTRACT.....	XVI
INTRODUCCIÓN .....	XVII
CAPÍTULO I .....	1
PROBLEMA DE INVESTIGACIÓN.....	1
Antecedentes.....	1
Planteamiento del Problema .....	3
Justificación .....	4
Objetivos.....	5
Objetivo General.....	5
Objetivos Específicos.....	5

CAPITULO II.....	7
MARCO REFERENCIAL .....	7
Educación Virtual.....	7
Laboratorios Virtuales como Método de Aprendizaje .....	8
Tecnologías Empleadas en Laboratorios Virtuales .....	10
Tinkercad como Herramienta en Laboratorios Virtuales .....	13
Ventajas de Tinkercad en Laboratorios Virtuales .....	14
Laboratorios Virtuales de Electrotecnia con Tinkercad .....	17
MARCO LEGAL .....	20
Constitución de la República del Ecuador.....	20
Ley Orgánica de Educación Intercultural. LOEI. (2011).....	21
Código de la Niñez y Adolescencia.....	22
CAPÍTULO III.....	24
MARCO METODOLÓGICO .....	24
Descripción del Área de Estudio .....	24
Consentimiento Informado .....	25
Enfoque y Tipo de Investigación.....	25
Población .....	26
Procedimiento de Investigación.....	27
Fase 1. Establecimiento de Estrategias y Métodos para el Uso de Herramientas virtuales en prácticas de laboratorio de Electrotecnia.....	27

Fase 2. Diseño de un modelo de prácticas de laboratorio en función de los contenidos de Electrotecnia aplicando herramientas virtuales de libre acceso.....	28
Fase 3. Evaluación de los conocimientos técnicos y las experiencias de aprendizaje de los estudiantes, contrastando las prácticas virtuales con las prácticas presenciales. ....	29
Instrumentos de evaluación .....	29
Operacionalización de variables.....	30
CAPÍTULO IV.....	34
PROPUESTA.....	34
Aplicación de la Metodología.....	34
Aplicación Evaluación Diagnóstica.....	36
Plan de unidad de trabajo del módulo de electrotecnia específico del tema de circuitos electrónicos.....	37
Modelo para prácticas de laboratorio de circuitos electrónicos del módulo de electrotecnia y rúbrica de valoración.....	40
CAPÍTULO V.....	44
RESULTADOS.....	44
Aplicación de la encuesta sobre el uso de herramientas virtuales en prácticas de laboratorio en módulos técnicos .....	44
Aplicación del test de satisfacción y percepción.....	56
Aplicación de la evaluación de conocimientos .....	60
Resultados del test de conocimiento y demostración del cumplimiento del objetivo.....	62
CONCLUSIONES .....	66

RECOMENDACIONES.....	68
REFERENCIAS.....	70
ANEXOS .....	74
ANEXO A. Oficio de consentimiento informado .....	75
ANEXO B. Validación instrumentos de evaluación: evaluación diagnóstica, encuesta sobre el uso de herramientas virtuales, test de satisfacción y percepción y evaluación de conocimientos.....	76
ANEXO C. Resultados de la aplicación de la evaluación diagnóstica. ....	103
ANEXO D. Guía de observación y guía para el desarrollo de prácticas de laboratorio de electrotecnia. ....	104
ANEXO E. Resultados de la aplicación de la encuesta sobre el uso de herramientas virtuales en prácticas de laboratorio en módulos técnicos. ....	118
ANEXO F. Manual de usuario para el registro, acceso y uso de la herramienta tinkercad. ....	119
ANEXO G. Resultados del desarrollo de las prácticas físicas y virtuales .....	125
ANEXO H. Resultados de la aplicación del test de satisfacción y percepción.....	128
ANEXO I. Resultados de la aplicación de la evaluación de conocimientos.....	129

## ÍNDICE DE TABLAS

Tabla 1 Operacionalización de variables en prácticas virtuales de Electrotecnia .....	31
Tabla 2 Tabla de Resumen de la Herramienta Tinkercad.....	35
Tabla 3 Diagramas de Pastel de Resultados de la Aplicación de la Encuesta Sobre el Uso de Herramientas Virtuales .....	45
Tabla 4 Escala de Valoración de Likert.....	58
Tabla 5 Resultados de la Aplicación de la Evaluación de Conocimientos .....	60

## ÍNDICE DE FIGURAS

Figura 1 Software Tinkercad .....	13
Figura 2 Ensamblaje, simulación y prueba de la ley de ohm de un circuito básico .....	16
Figura 3 Circuito electrónico en Tinkercad mostrado en simbología electrónica .....	17
Figura 4 Ubicación geográfica de la unidad educativa “Vicente Fierro”, cantón Tulcán, provincia del Carchi localizada en Ulica Ecuador. ....	25
Figura 5 Proceso de investigación de acuerdo con cada fase .....	27
Figura 6 Diagrama de barras con la media aritmética obtenida por pregunta .....	36
Figura 7 Encendido de diodo led .....	40
Figura 8 Comprobación de la ley de OHM.....	41
Figura 9 Circuitos serie, paralelo y mixtos .....	41
Figura 10 Semáforo con NE555 .....	42
Figura 11 Funcionamiento Relé.....	43
Figura 12 Tutoría uso de la plataforma Tinkercad.....	48
Figura 13 Identificación de esquemas electrónicos y recursos en tinkercad .....	49
Figura 14 Desarrollo de prácticas en Tinkercad .....	49
Figura 15 Resultados de la aplicación de la rúbrica de valoración de la guía de prácticas desarrolladas de forma física y virtual de acuerdo con el ítem 1 .....	50
Figura 16 Resultados de la aplicación de la rúbrica de valoración de la guía de prácticas desarrolladas de forma física y virtual de acuerdo con el ítem 2.....	51
Figura 17 Resultados de la aplicación de la rúbrica de valoración de la guía de prácticas desarrolladas de forma física y virtual de acuerdo con el ítem 3.....	52
Figura 18 Resultados de la aplicación de la rúbrica de valoración de la guía de prácticas desarrolladas de forma física y virtual de acuerdo con el ítem 4.....	54

Figura 19 Resultados de la aplicación de la rúbrica de valoración de la guía de prácticas desarrolladas de forma física y virtual de acuerdo con el ítem 5.....	55
Figura 20 Diagrama de pastel de los rangos aceptables, resultados de la valoración y análisis del test de satisfacción y percepción.....	59
Figura 21 Promedio general, nota mayor y menor obtenidos de la aplicación de la evaluación de conocimientos a cada grupo.....	62
Figura 22 Esquema de barras con la cantidad de estudiantes en valor porcentual de acuerdo con las notas alcanzadas en la evaluación de conocimientos.....	63

## RESUMEN

Este proyecto de investigación presenta la aplicación de herramientas virtuales en el diseño y montaje de circuitos electrónicos específicos del módulo de electrotecnia, debido a que es indispensable la puesta en práctica de los fundamentos teóricos adquiridos en clase. La finalidad principal de uso de herramientas virtuales es no interrumpir el proceso de educación técnica cuando se requiera tomar la virtualidad en la educación, así como también tener nuevas metodologías en el proceso de enseñanza aprendizaje para el fortalecimiento de habilidades prácticas. Por tal motivo se determinan las estrategias y métodos para recopilar la información necesaria, de esta manera se determinó la utilización del software Tinkercad para el desarrollo de prácticas de electrotecnia. Previo al desarrollo de las prácticas se realizó la evaluación diagnóstica, misma que permitió conocer los fundamentos teóricos que poseían los estudiantes y llevar a cabo el refuerzo académico de los temas requeridos. Se elaboró el modelo de las guías para prácticas de acuerdo con el plan de unidad de trabajo del módulo basado en el enunciado general del currículo de la figura profesional de instalaciones, equipos y máquinas eléctricas. Posterior a ello se ejecutó la encuesta exploratoria sobre el uso de herramientas virtuales, se realizó las prácticas haciendo uso de la guía establecida en la propuesta, lo que permitió evaluar las experiencias de aprendizaje de los estudiantes al utilizar una herramienta virtual en prácticas de electrotecnia para ello se empleó el test de satisfacción y percepción, finalmente se aplicó la evaluación de conocimientos lo que permitió determinar que, si es factible el uso de herramientas virtuales en prácticas de laboratorio de electrotecnia porque el 78% de los estudiantes encuestados se encontraron entre el rango de 50 a 70 dentro de la tabla de valoración de acuerdo con la escala de Likert, lo que indicó que los estudiantes se encuentran satisfechos con el uso de herramientas virtuales en prácticas de módulos técnicos y se las puede implementar como una alternativa para el trabajo presencial o virtual.

**Palabras clave:** herramientas virtuales, educación técnica, prácticas, electrotecnia



## ABSTRACT

This research project presents the application of virtual tools in the design and assembly of specific electronic circuits of the electrical engineering module, due to the fact that it is essential to put into practice the theoretical foundations acquired in class. The main purpose of using virtual tools is not to interrupt the technical education process when it is required to take virtuality in education, as well as to have new methodologies in the teaching process to strengthen practical skills. For this reason, the strategies and methods to collect the necessary information are determined, thus limiting the use of Tinkercad software for the development of electrical engineering practices. Prior to the development of the practices, the diagnostic evaluation was carried out, which turned out to know the theoretical foundations that the students had and carry out the academic reinforcement of the required topics. The model of the guides for practices was elaborated in accordance with the work unit plan of the module based on the general statement of the curriculum of the professional figure of electrical installations, equipment and machines. After that, the exploratory survey on the use of virtual tools was carried out, the practices were carried out using the guide established in the proposal, which resulted in evaluating the learning experiences of the students when using a virtual tool in electrical engineering practices to For this, the satisfaction and perception test was used, finally the knowledge evaluation was applied, which determined that, if the use of virtual tools in electrical engineering laboratory practices is feasible, because 78% of the students surveyed were between the range from 50 to 70 within the assessment table according to the Likert scale, which shows that students are satisfied with the use of virtual tools in practical technical modules and can be implemented as an alternative to face-to-face work or virtual.

**Keywords:** virtual tools, technical education, practices, electrical engineering.

## INTRODUCCIÓN

En la educación técnica el desarrollo de prácticas es un requisito indispensable para el fortalecimiento de las habilidades de los estudiantes, por este motivo en el presente trabajo se puede hacer evidente el estudio desarrollado de la versatilidad de emplear herramientas virtuales en práctica de electrotecnia, siendo este un módulo fundamental dentro de la malla curricular de la especialidad de instalaciones, equipos y máquinas eléctricas del bachillerato técnico industrial, que de forma tradicional las prácticas se las realiza de forma física, sin embargo a partir de la pandemia por covid-19, esta modalidad de prácticas tuvo que asumirse de forma virtual, convirtiéndose en un reto para educadores quienes han buscado las metodologías necesarias para la enseñanza de módulos técnicos y desarrollo de las prácticas dentro de los mismos, en favor de los estudiantes y no interrumpir su proceso de aprendizaje habitual. Es así que con este estudio se demuestra que se puede mantener una educación técnica cumpliendo con los estándares de calidad, debido a que gracias al avance tecnológico se presentan a disposición varias herramientas virtuales como es el caso de la herramienta Tinkercad que permite el diseño y simulación de circuitos eléctricos y electrónicos, así como modificación de circuitos existentes, de esta manera los estudiantes tienen nuevas experiencias de aprendizaje y pueden desarrollar su trabajo práctico en plataformas lo más cercanas a la realidad, como si lo estuvieran realizando en un laboratorio físico.

## CAPÍTULO I

En este capítulo se describen los antecedentes que preceden al desarrollo de la investigación, la problemática y justificación para que se pueda llevar a cabo el presente caso de estudio. Se plantean los objetivos que permitirán comprobar si se alcanza o no con el propósito para definir los resultados finales.

### **PROBLEMA DE INVESTIGACIÓN**

#### *Antecedentes*

Tomando como punto de partido el impacto que generó en el ámbito educativo la pandemia por covid-19, se hizo evidente el cambio en el entorno de enseñanza aprendizaje en el año escolar 2020-2021, los educadores adoptaron rápidamente nuevos métodos de instrucción para lidiar con los bloqueos que causó esta pandemia y con la incapacidad de la mayoría de los estudiantes para regresar al entorno de aula y talleres. Este efecto se sintió con más fuerza en la instrucción práctica de laboratorio en la educación en ingeniería, bachillerato técnico y especialidades que requieren el método de experimentación para reforzar los conocimientos teóricos. Siendo así que el accionar de todos los estudiantes se restringe a un entorno de trabajo en línea, para ello se empezó a buscar y encontrar alternativas adecuadas, soluciones convencionales, como el uso de herramientas en línea para realizar las clases teóricas y laboratorios prácticos lo más cercanos a la realidad (Temkin & Kang, 2022).

Las clases virtuales requieren de preparación y formación previa, ya sea para impartir el curso de manera sincrónica o asincrónica. En este ámbito, la educación se vio sumamente afectada debido a que los docentes pasaron abruptamente a las clases virtuales, en la mayoría de los casos sin experiencia previa en el uso de metodologías para enseñanza en línea. Haciendo un enfoque en la educación técnica se debe tener en cuenta que el aprendizaje se lo

complementa de forma práctica en los talleres y laboratorios de las instituciones o planteles educativos a través de la experiencia directa en el lugar de trabajo (Rubí & Monroy, 2020).

En relación con la electrotecnia, el ensamblaje de circuitos básicos es una habilidad fundamental que debe ser cultivada por el estudiante. Sin embargo, el confinamiento no permitió que estas actividades prácticas se lleven a cabo fácilmente, esta problemática motivó a que los educadores técnicos encuentren estrategias para el desarrollo de prácticas de laboratorio a través de herramientas virtuales, como softwares que permitan que el estudiante trabaje de forma similar a como si lo hiciera en un laboratorio real.

Los sistemas educativos de Latinoamérica y específicamente de Ecuador, durante la pandemia evolucionaron al uso de un modelo pedagógico en el que se incrementó el empleo de entornos y herramientas virtuales. En este contexto, docentes y estudiantes pudieron ser ingeniosos, enigmáticos, creativos y proactivos porque empezaron a probar nuevas metodologías de enseñanza aprendizaje para mantener el proceso educativo y con la calidad académica requerida (Mora Aristega et al., 2021).

En la búsqueda de mantener esa calidad educativa en tiempos de pandemia se empieza a analizar el impacto que ha generado previamente la globalización de la educación, de acuerdo con el crecimiento de la tecnología y haciendo frente a la necesidad de ofrecer programas educativos de alta calidad, las instituciones universitarias han encontrado en la educación virtual un elemento clave para generar nuevos espacios de aprendizaje. La educación virtual fomenta el uso de una diversidad de plataformas y aplicaciones web utilizadas a partir de sistemas de gestión que permiten a los estudiantes lograr sus objetivos educativos (Crisol-Moya et al., 2020).

### ***Planteamiento del Problema***

En la formación técnica de estudiantes de bachillerato de la figura profesional de la especialidad de instalaciones, equipos y máquinas eléctricas, de acuerdo al enunciado general del currículo emitido por el Ministerio de Educación del Ecuador (2016), el alumno debe cumplir el objetivo general de realizar la instalación y el mantenimiento de servicios eléctricos específicos, incluidos los sistemas automatizados, líneas de enlace de energía eléctrica en baja tensión y máquinas eléctricas estáticas y rotativas, en el entorno de edificaciones. Esto se tiene que efectuar cumpliendo los estándares y normas de calidad, seguridad y ambientales. Es indispensable la puesta en práctica de los fundamentos teóricos adquiridos en clase a través de los talleres de la unidad educativa destinados a este campo, donde se cuenta con los equipos y herramientas necesarios para desarrollar las destrezas y habilidades del estudiante. Sin embargo, la pandemia por covid-19 trajo consigo repercusiones dentro de la educación técnica, ya que interrumpió la ejecución de prácticas, indispensables en la formación de estudiantes técnicos. La modalidad virtual que adopta una metodología de educación en casa por medios digitales no fue accesible por todos los estudiantes (Subsecretaría de Fundamentos Educativos, 2016).

Adicionalmente, en el contexto de la temática de electrotecnia, el sexto objetivo específico del currículo plantea que el estudiante debe analizar circuitos eléctricos, magnéticos y electrónicos básicos, realizando las medidas de las magnitudes asociadas a dichos circuitos. Para ello, es necesario el montaje de estos circuitos siguiendo los debidos esquemas, para su análisis y comprensión. No obstante, en tiempo de pandemia el desarrollo de estas prácticas se vio obstaculizado por la limitación de movilidad para adquirir elementos eléctricos/electrónicos y debido a la falta de acceso a talleres y laboratorios dentro de las unidades educativas.

Por las razones citadas, se propone el desarrollo de prácticas de Electrotecnia realizables en forma virtual a través de aplicaciones en línea, considerando como punto de referencia a los resultados de aprendizaje obtenidos de manera presencial. Con esta solución, el conocimiento teórico será reforzado a través de prácticas virtuales. Además, ante cualquier contingencia que obligue a interrumpir nuevamente a la educación presencial, se contaría con herramientas que permitan continuar con la instrucción práctica.

Con base en lo antes expuesto, para el desarrollo del presente trabajo se plantean las siguientes interrogantes:

1. ¿De qué manera se puede utilizar herramientas digitales en el proceso de enseñanza-aprendizaje de electrotecnia?
2. ¿Cómo favorece al estudiante la utilización de herramientas digitales en las prácticas de laboratorio?
3. ¿El desarrollo de prácticas de forma virtual ayuda a que los estudiantes adopten un rol activo y dinámico en su propio aprendizaje?

### ***Justificación***

Para el desarrollo del presente trabajo de investigación se empezó reflexionando sobre cómo realizar la educación técnica virtual, puesto a que esto es un reto que implica la consideración de aspectos tecnológicos y pedagógicos que garanticen la calidad y equidad educativa en ambientes de aprendizaje adecuados de acuerdo con la diversidad de estudiantes, más aún cuando se debe asumir el rol de la virtualidad de manera imprevista conforme lo suscitado en tiempos de confinamiento por covid-19, es así como con este estudio se pretende analizar las experiencias que puede tener el estudiante al momento de empezar a efectuar prácticas de laboratorio mediante plataformas virtuales y softwares que permitan formalizar una alternativa en el montaje de circuitos eléctricos básicos de acuerdo con los requerimientos

que debe cumplir un estudiante técnico en el módulo de electrotecnia de la especialidad de instalaciones, equipos y máquinas eléctricas de la unidad educativa “Vicente Fierro” de la ciudad de Tulcán, provincia del Carchi.

La presente propuesta permitirá el fortalecimiento de las habilidades prácticas de estudiantes en formación técnica y se podría constituir como una elección válida para la realización de prácticas de laboratorio ante nuevos confinamientos y de la misma manera poner en práctica el uso de la tecnología en los talleres de forma presencial, permitiendo tener nuevas experiencias de aprendizaje en beneficio de los estudiantes.

Además, al desarrollar este estudio, se pondrá en práctica el conocimiento, así como también las habilidades y las destrezas adquiridas dentro del programa de maestría. Se resolverá una problemática identificada durante la pandemia y se propondrá una solución que considere la funcionalidad de herramientas virtuales para su aplicación en el desarrollo de prácticas de laboratorio de módulos técnicos, no solo en educación virtual sino aplicarla en los talleres y laboratorios de forma presencial.

## ***Objetivos***

### **Objetivo General**

Aplicar herramientas virtuales de diseño de circuitos en el proceso de enseñanza aprendizaje de electrotecnia para el fortalecimiento de habilidades dentro de la instrucción práctica en laboratorios.

### **Objetivos Específicos**

- Establecer estrategias y métodos para el uso de herramientas virtuales en prácticas de laboratorio de electrotecnia.
- Diseñar un modelo de prácticas de laboratorio en función de los contenidos de electrotecnia aplicando herramientas virtuales de libre acceso.

- Evaluar los conocimientos técnicos y las experiencias de aprendizaje de los estudiantes, contrastando las prácticas virtuales con las prácticas presenciales.



## CAPITULO II

En este capítulo se realiza el respectivo análisis de lo que es la educación virtual, misma que se enfatizó a partir de la crisis generada por la pandemia por covid-19. Esto da paso a que los educadores busquen alternativas para no interrumpir el proceso de enseñanza y aprendizaje en estudiantes que cursan especialidades técnicas. Se describen y determinan las herramientas y metodologías que se requieren para mantener una educación de calidad tanto de forma presencial como remota.

### MARCO REFERENCIAL

#### *Educación Virtual*

La pandemia del covid-19 hizo que muchos procesos se digitalizaran, siendo uno de ellos la educación, haciendo que esta se llevara a cabo de manera virtual, por tal motivo los estudiantes se vieron afectados por el confinamiento y el acoplamiento a una nueva realidad educativa que ha sufrido modificaciones con adaptación de nuevas estrategias didácticas, sustentadas en variados soportes y herramientas virtuales. La virtualización se comporta como una extensión del aula presencial, para desarrollar actividades con nuevas formas y formatos de distribución de contenidos, donde los estudiantes gestionan su conocimiento, por tanto, hay que verla como una oportunidad que acorta las distancias enriquece el proceso de enseñanza aprendizaje, permitiendo el desarrollo de los programas de estudio y fortaleciendo las relaciones que inculca la colaboración entre todos los actores(Valdivia et al., 2023).

El confinamiento derivado de la pandemia por covid-19, ocasionó a nivel mundial el cierre de todas las escuelas y establecimientos educativos en todos sus niveles, interrumpiendo el proceso natural de enseñanza y aprendizaje. En abril de 2020, la UNESCO estimó que más que el 90% de los estudiantes del mundo estaban fuera de los planteles educativos debido a la situación de pandemia, con más de 1.500 millones de estudiantes afectados. Entonces, escuelas, universidades e instituciones profesionales tuvieron que llevar a cabo actividades de enseñanza

en línea para evitar la propagación masiva de la enfermedad (Jacob et al., 2021).

Esto implicó algunos desafíos pedagógicos, no solo en términos de métodos de enseñanza sino también en cuanto a las estrategias y herramientas de evaluación utilizadas. Además, en el retorno a clases presenciales con la obligatoriedad de mantener la distancia, incluso en los laboratorios, para garantizar la seguridad de alumnos, profesores y resto del personal, se comenzó a hacer evidente la falta de recursos humanos, infraestructuras y/o equipos, lo que no permitía dividir las clases en varios grupos más pequeños ni replicar los experimentos de laboratorio en diferentes espacios, por tal motivo se realiza el estudio de las metodologías empleadas por otras instituciones para tomarlas como referencia y de esta manera encontrar la alternativa más apropiada para continuar con el desarrollo de prácticas de laboratorio de forma virtual o remota (Jacob et al., 2021).

La educación y prácticas virtuales en laboratorios remotos son aquellas que combinan el acceso virtual y los resultados experimentales reales, proporciona una gran ventaja porque da la flexibilidad en cuanto a cambiar las experiencias, el acceso de múltiples usuarios y no necesariamente al mismo tiempo, brinda seguridad al usuario y permite la accesibilidad a prácticas experimentales, pero puede generarse una desventaja porque limita la capacidad en el desarrollo de habilidades manuales, pero si bien es cierto ha sido la mejor alternativa en tiempos de pandemia para mantener la ejecución de prácticas lo más cercanas a la realidad (Jacob et al., 2021).

### ***Laboratorios Virtuales como Método de Aprendizaje***

Los avances tecnológicos en las actividades cotidianas de la vida se han vuelto versátiles que basta dar un clic para que funcione un dispositivo electrónico, eléctrico mecánico, entre otros. Hoy en día la mega velocidad en la transmisión y recepción del internet, el uso masivo de los navegadores web hace que el conocimiento esté al alcance de todo usuario, es así que en este contexto dentro del ámbito educativo se tiene una herramienta estratégica

para fortalecer el aprendizaje en la resolución de problemas en diferentes áreas del conocimiento con la utilización de diversos recursos disponibles en la web permitiendo que los estudiantes y docentes tengan experiencias significativas en el uso de la tecnología (Chiluisa-Chiluisa et al., 2022).

El desarrollo de prácticas de laboratorio en asignaturas y módulos técnicos son un aporte en el proceso de enseñanza aprendizaje porque permite que los estudiantes refuercen los conocimientos teóricos llevándolos a la experimentación, es así que se toma el método de aprendizaje “aprender haciendo o aprender a través de la experiencia”, que es un enfoque de enseñanza utilizado durante muchos años y es ampliamente aceptado porque varios estudios han sugerido que el cerebro humano memoriza habilidades de manera más efectiva durante las tareas, en las que los estudiantes tienen oportunidades de aprender a través del proceso de hacer y luego aplicar su conocimiento teórico. En la actualidad, áreas de estudio como la tecnología, química, física, ingeniería, biología, informática, medicina y otras afines requieren del desarrollo de aspectos tanto teóricos como prácticos, siendo las clases de laboratorio parte fundamental de la formación profesional de los alumnos. Durante las prácticas de laboratorio, los alumnos pueden pasar de lo específico a lo abstracto permitiendo que desarrollen una visión crítica de la ciencia y la tecnología (Sánchez Zurano et al., 2022).

Cuando los docentes se enfrentan a la necesidad de capacitar a los estudiantes en una ciencia experimental o práctica, significa que debe haber una gran carga de aprendizaje sobre cómo trabajar en un laboratorio o taller, comprender las técnicas e interpretar los resultados, donde lo más importante de esto es que los estudiantes adquieran conocimientos con técnicas clásicas y más recientes (Herráez, 2022).

La mejor manera de optimizar el aprendizaje de los estudiantes en la parte experimental es elaborar materiales, o seleccionar entre los disponibles, luego seguir una planificación cuidadosa y, lo más importante, formular tareas para alentar o incluso obligar a los estudiantes

a trabajar con el material antes de asistir al laboratorio lo que permite la familiarización con las técnicas antes de usarlas realmente, para obtener conocimiento sobre los fundamentos de los procedimientos y técnicas experimentales (Herráez, 2022).

De acuerdo con lo antes mencionado se puede afirmar que el desarrollo de la capacidad de análisis crítico y de aplicación del conocimiento es de fundamental importancia para el estudiante que cursa niveles de formación técnica, para ello es necesario incorporar nuevas metodologías que ayuden a una formación en competencias y habilidades adaptadas a los nuevos entornos tecnológicos para el uso de herramientas virtuales en la ejecución de prácticas de laboratorio.

### ***Tecnologías Empleadas en Laboratorios Virtuales***

Para el análisis de las tecnologías que se emplean para el desarrollo de prácticas de laboratorio virtuales, se toma como referencia inicial los estudios realizados y publicados en el artículo “Los laboratorios virtuales como herramienta de apoyo al aprendizaje”, donde demuestra que las prácticas de laboratorios virtuales han tenido éxito y son muy versátiles e intuitivos a la hora de simular experimentos de ciencia, biotecnología e ingeniería. Estas herramientas deben complementar los experimentos realizados en laboratorios reales o plantas piloto. Para ello han desarrollado guiones de práctica que deben ser utilizados por los estudiantes durante las clases prácticas. Este tipo de herramientas virtuales aportan en la permanencia de seguir sesiones didácticas en situaciones concretas como la situación sanitaria derivada de la pandemia provocada por el covid-19 (Sánchez Zurano et al., 2022).

Además, en el artículo publicado por la revista internacional de tecnología de la información y la educación del escritor Valdivia (2023), menciona sobre la enseñanza de laboratorios con el desarrollo de prácticas desde casa e incluso de forma virtual en materias como física, química o ingeniería eléctrica con currículo enfocado hacia las técnicas y las ingenierías, demuestra que esta forma de enseñanza es eficaz (Valdivia et al., 2023).

Así mismo, se analiza el estudio realizado por los centros educativos de Portugal de educación técnica en gestión de producción y tecnología mecatrónica, donde para llevar a cabo las actividades de laboratorio de la asignatura de electrónica, opta por el uso del b-learning, siendo este el punto de partida para comprender la educación virtual y remota en trabajos experimentales (Jacob et al., 2021).

B-learning, es una modalidad de enseñanza que combina algunos elementos de formación a distancia y otros de enseñanza presencial, significa entonces que el proceso de aprendizaje se realiza parcialmente a través de una plataforma, que en este caso es un laboratorio virtual, es decir el alumno realiza su proceso educativo a través de una interfaz de computadora, con una configuración experimental (Jacob et al., 2021).

En los últimos años, con el rápido progreso que se está logrando en los gráficos por computadora, la realidad virtual y las tecnologías del mundo virtual, la brecha entre lo que los estudiantes pueden hacer en el mundo real y lo que pueden hacer en el mundo virtual se está reduciendo considerablemente, lo que aumenta el interés y la motivación de los estudiantes por el desarrollo de prácticas de laboratorio a través de herramientas interactivas que brindan un alto potencial para fines de aprendizaje (Sánchez Zurano et al., 2022).

La inclusión de tecnología, dentro y fuera del aula, permite incorporar otros mecanismos de enseñanza y aprendizaje para complementar o potenciar la enseñanza porque le da al estudiante la capacidad de desarrollar sus prácticas de laboratorio no solo en taller o laboratorio de forma presencial y física en el establecimiento educativo, sino también a llevar a cabo este proceso de refuerzo teórico desde casa haciendo uso de los medios tecnológicos con los que se cuenta actualmente, más aun haciendo énfasis en la trascendencia que tuvo que atravesar el sistema educativo a causa de la pandemia por covid-19 como lo menciona Zurano Sánchez (2022), donde al ser interrumpidas las clases de forma presencial se tuvo que buscar alternativas para continuar con el proceso de enseñanza aprendizaje desde casa, con la finalidad

de mantener una educación de calidad, esto conlleva a seguir una metodología de trabajo que permita analizar las experiencias de los estudiantes durante el proceso de aprendizaje práctico, de acuerdo con su competencia dentro del módulo de electrotecnia para realizar e implementar circuitos, tanto en teoría como en la práctica, de forma independiente y adecuada, tomando en cuenta y analizando si los estudiantes pueden hacer uso de herramientas virtuales para el diseño y simulación de circuitos como lo harían si estuvieran en un laboratorio real (Jacob et al., 2021).

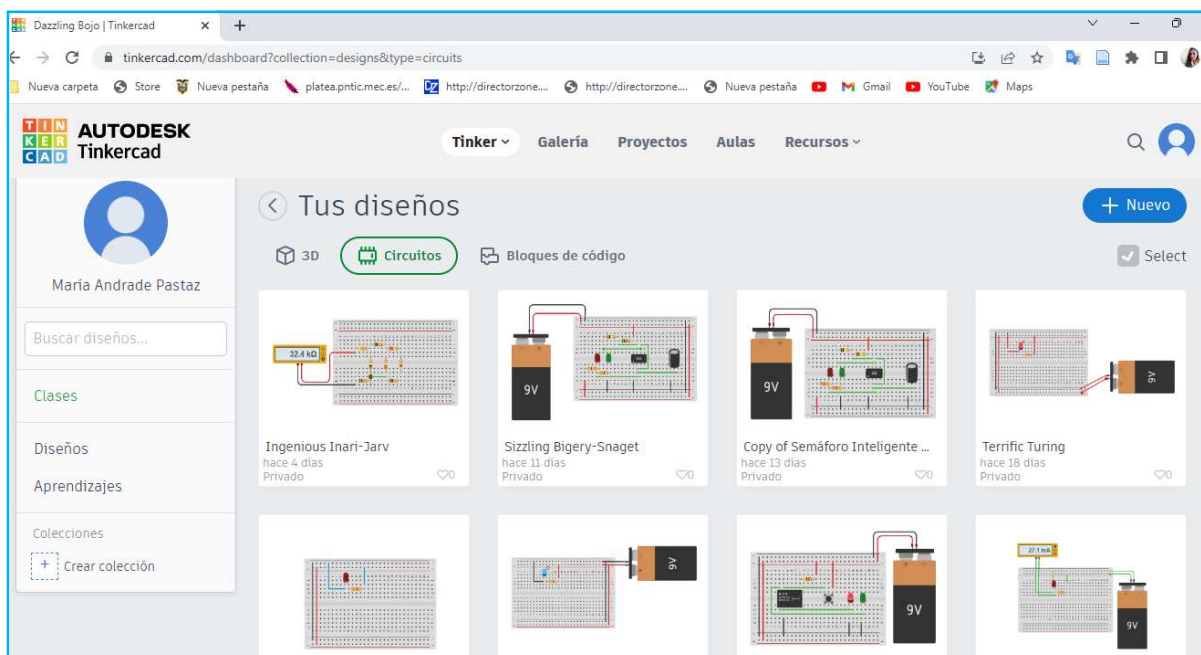
Cabe recalcar que en el artículo publicado en la revista de Investigación en Ciencia de la Educación nos muestra como los estudiantes pueden tener un apego con herramientas reales mediante simuladores, donde la simulación es un cambio en el método de enseñanza y aprendizaje porque se vincula con situaciones reales de los circuitos electrónicos, permitiendo que los estudiantes desarrollen la creatividad para operar un determinado circuito, ejecutando simulaciones en forma lúdica y sin riesgo de dañar ningún componente o dispositivo electrónico, con el fin de obtener resultados factibles (Chiluisa-Chiluisa et al., 2022).

Al ser los laboratorios virtuales un gran enfoque para el aprendizaje digital basado en la web, se los empieza a utilizar para realizar actividades remotas, ya que estos laboratorios están disponibles las 24 horas, esto brinda además, habilidades científicas y realistas a los alumnos, lo que conlleva a reforzar los conocimientos mediante la experimentación, en el caso específico de estudio se analizan herramientas que puedan ser empleadas para la enseñanza aprendizaje de módulos técnicos y que permitan la simulación de circuitos electrónicos. Para este caso de montaje de circuitos se analizan diferentes softwares, plataformas y herramientas digitales tales como se describen a continuación: LTSpice, PSpice, EasyEDA Simulator, Proteus by Lab center, entre otros, estas plataformas son avanzadas para desarrolladores y planificadores que esperan familiarizarse con los aspectos prácticos del plan y los esquemas de circuitos. Sin embargo, estas herramientas de simulación no ofrecen una plataforma para todos los estudiantes bajo un mismo techo y no permiten que el docente controle su trabajo a medida que avanzan en la construcción de circuitos y la simulación, además, para la instalación

de estos softwares antes mencionados se requiere adquirir previamente el instalador y verificar las características y capacidad del computador, siguiendo un proceso que en algunos casos el estudiante por sí solo no lo puede realizar y en algunos casos se requiere de la adquisición de licencias que pueden incurrir en algún costo, es así que se analiza el uso de un software basado en el web llamado Tinkercad cuyo entorno principal se puede visualizar en la figura 1, este software facilita a los estudiantes su uso y manipulación debido a que es una plataforma gratuita y puede ejecutarse directamente en el navegador web, que para iniciar con el desarrollo de prácticas de laboratorio en la simulación de circuitos solo requiere de un proceso de registro básico (Abburi et al., 2021).

## Figura 1

### *Software Tinkercad*



*Nota.* En la figura se puede visualizar el entorno del software Tinkercad para el ensamblaje y simulación de circuitos electrónicos.

### ***Tinkercad como Herramienta en Laboratorios Virtuales***

Tinkercad es un programa de software de diseño asistido por computadora (CAD) que ayuda a individuos y organizaciones en la industria de fabricación y promoción, así como

también atiende a los sectores de la salud y la arquitectura. El software Tinkercad es gratuito que incluye preajustes de interfaz para ayudarlo a comenzar lo que facilita la edición de archivos, permitiendo recrear diseños existentes, así como también crear nuevos proyectos. Además, se menciona que este software ayuda a que los diseñadores, educadores y estudiantes puedan agregar y modificar planos 2D y 3D, es decir, planos en dos y tres dimensiones. Aunque Tinkercad es popular principalmente por su modelado 3D se hace énfasis en esta herramienta para utilizarla en laboratorios virtuales en las prácticas de diseño de circuitos, siendo de gran beneficio en los laboratorios de especialidades técnicas porque proporciona algunos elementos de circuitos personalizados, también llamados ensamblajes de circuitos ya que dispone de un editor para hacer clic y arrastrar componentes recientes, todo lo que considerarían como un componente digital, diseñar su propio circuito y simular para ver cómo se comporta el circuito. En cada forma de codificación y bloque, también proporciona una atmósfera de programación, para ello, dentro del tablero individual se encuentra una parte completa dedicada a las tareas del circuito, es así como el entorno CAD viene con una gran variedad de modelos de componentes (Abhuri et al., 2021)

### ***Ventajas de Tinkercad en Laboratorios Virtuales***

Una de las ventajas más importantes que presenta Tinkercad es que esta herramienta se puede trabajar en línea lo que implica que se debe utilizar con conexión a internet, es una plataforma gratuita que permite tener la mayoría de los componentes electrónicos activos y pasivos, instrumentos de medida, plantillas protoboard hasta una placa de microcontrolador como es el caso de Arduino, es decir; se tiene todos los componentes de un laboratorio electrónico (Chiluisa-Chiluisa et al., 2022).

Otra ventaja es que a través de este software se puede demostrar el funcionamiento de diferentes circuitos eléctricos con sus respectivas mediciones técnicas, en cuanto a los circuitos electrónicos se pueden diferenciar con claridad el funcionamiento de los elementos activos y



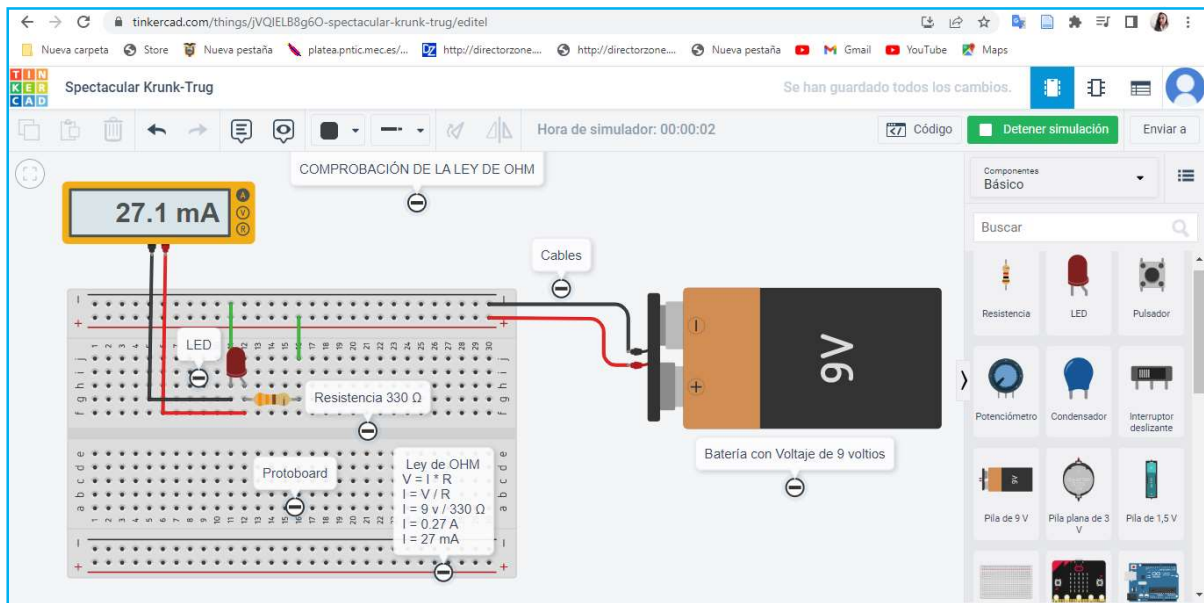
pasivos, las oscilaciones, diferencias de voltaje y potencias es decir que con este software se puede ver cómo influye la correcta polarización directa e inversa de los elementos electrónicos de un circuito (Chiluisa-Chiluisa et al., 2022).

Adicionalmente el uso de Tinkercad en prácticas de laboratorio virtuales es que actúa como una herramienta estratégica de apoyo al estudiante dentro su proceso de formativo porque favorece el aprendizaje por descubrimiento, obliga a demostrar lo ha aprendido ,ejercitando el estudiante de forma independiente, al reproducir la experiencia en un elevado número de veces con el mismo control de variable, permite al estudiante reaccionar tal como lo haría en el mundo profesional, esto permite fomentar la creatividad, ahorro de tiempo y dinero proporcionando la enseñanza individualizada, y facilita la auto evaluación (Chiluisa-Chiluisa et al., 2022).


Asimismo la plataforma Tinkercad ofrece varias ventajas sobre varios instrumentos de simulación de circuitos electrónicos, por tanto no hay necesidad de instalar nada en la computadora puesto a que es un software de código abierto, es decir que no necesita de una licencia para poder utilizarlo y ejecutarlo, ofrece, además, una excelente interfaz de simulación y diseño de circuitos como se visualiza figura 2, permitiendo así a los estudiantes un viaje práctico y la sensación de trabajar dentro del entorno de laboratorio real, porque puede trabajar con una amplia gama de componentes eléctricos (Abhuri et al., 2021) .

## Figura 2

### Ensamblaje, simulación y prueba de la ley de ohm de un circuito básico

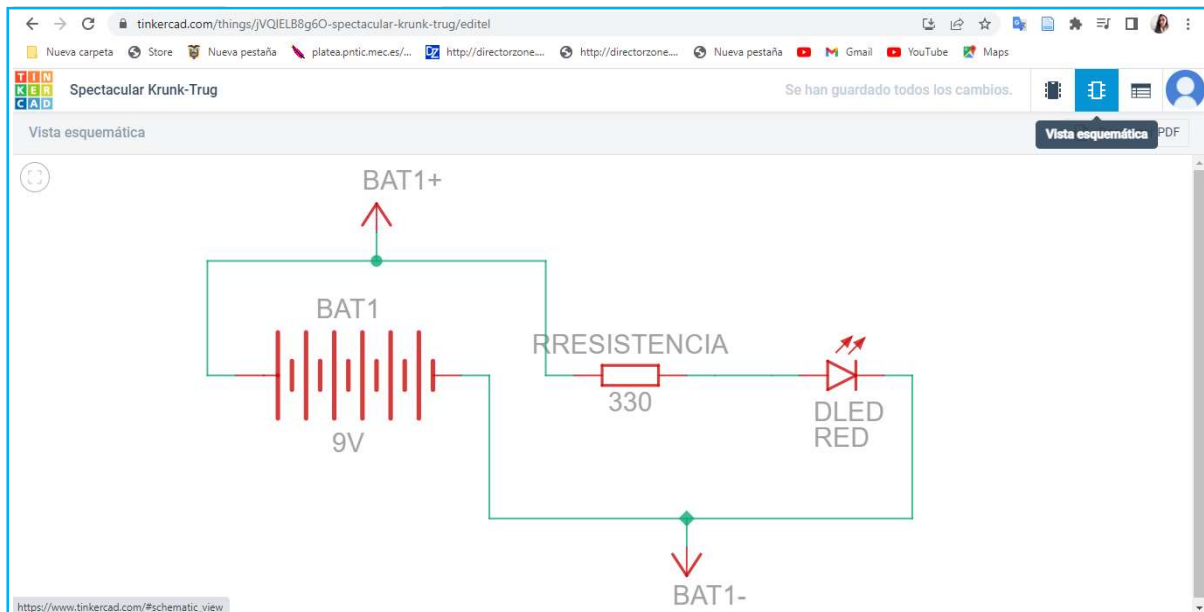


*Nota.* En la figura se puede visualizar el ensamblaje de un circuito electrónico básico, en el cual se realiza el encendido de un LED y así mismo se puede verificar la aplicación de la ley de OHM tanto de forma manual como digital.

Así mismo esta plataforma permite mostrar el circuito de manera simbólica conforme se indica en la figura 3, sin necesidad de crear un diseño adicional, solo se debe seleccionar el ícono de “Vista esquemática” → . Es así como Tinkercad es una herramienta completa que no solo permite realizar el montaje de circuitos básicos sino también programarlos mediante un Arduino y simular el comportamiento analógico y digital (Abburi et al., 2021).

### Figura 3

*Circuito electrónico en Tinkercad mostrado en simbología electrónica*



*Nota.* En la figura se muestra el circuito diseñado previamente con su respectiva simbología electrónica. Fuente: (Autor).

Esta plataforma virtual ha sido utilizada en prácticas de laboratorio de electrónica para la enseñanza de actividades experimentales en dos cursos técnicos postsecundarios distintos, que después de seguir una metodología de trabajo, se analiza las experiencias de los estudiantes durante el proceso de aprendizaje práctico, según su competencia para implementar circuitos electrónicos, tanto en la teoría como en la práctica, de forma independiente y adecuada, dando como resultado conocer que los alumnos pueden utilizar este software específico sin ningún inconveniente y lo efectúan como lo harían si estuvieran en un laboratorio real, es así que este estudio es la base para implementar la plataforma Tinkercad en laboratorios virtuales de electrotecnia de la especialidad de instalaciones, equipos y máquinas eléctricas (Jacob et al., 2021).

#### ***Laboratorios Virtuales de Electrotecnia con Tinkercad***

Específicamente, en el campo de educación técnica de estudiantes de bachillerato de la especialidad de instalaciones, equipos y máquinas eléctricas, en el módulo de electrotecnia, se

hace indispensable la ejecución de prácticas de laboratorio para el montaje y simulación de circuitos eléctricos y electrónicos, de esta manera el estudiante puede comprender como se genera, transporta y utiliza la energía eléctrica, puesto que de acuerdo al Enunciado General del Currículo(2016) emitido por el Ministerio de Educación, hace énfasis en que un alumno que cursa este módulo debe estar en la capacidad de analizar los fenómenos eléctricos y electromagnéticos característicos de los circuitos de corriente continua (CC) y de corriente alterna (CA) y aplicar las leyes y teoremas fundamentales en el estudio de dichos circuitos (Subsecretaría de Fundamentos Educativos, 2016).

Es así como para mantener y no interrumpir el proceso normal de enseñanza aprendizaje en prácticas de laboratorio de electrotecnia, se requiere efectuar el trabajo experimental haciendo uso de herramientas como las antes mencionadas, de manera concreta, se hace uso del software Tinkercad, para ello se puede tener como guía de trabajo diferentes pasos tales como:

- 1) Identificar los experimentos a realizar
- 2) Explorar y usar la aplicación
- 3) Evaluar el uso

Con este proceso, los experimentos de laboratorio de módulos técnicos se asemejan a las prácticas que se realizan de forma presencial y son similares a las de años anteriores y, por lo tanto, los estudiantes deben ensamblar circuitos como se especifique en una guía, realice cálculos, justifique los resultados de los cálculos, compruebe y saque conclusiones.

Se puede mencionar además como punto sobresaliente que Tinkercad puede ser utilizado para realizar una clase de laboratorio en un entorno en línea cuando la instrucción en persona no estaba disponible como opción convirtiéndose así en clases remotas para el trabajo con circuitos, que en los estudios efectuados y que han sido publicados por la Academia Naval de los Estados Unidos (2022), demuestra que el simulador no solo condujo a una transición

exitosa a la instrucción del curso de laboratorios en módulos técnicos en línea, sino que también mostró un gran potencial para integrarse en proyectos satelitales construidos por estudiantes en el futuro (Temkin & Kang, 2022).

Es así que finalmente se puede mencionar que cuando los estudiantes están aislados de sus aulas y espacios de construcción de talleres y se encuentran restringidos a un entorno de trabajo en línea, esto generado esto a partir de la crisis sanitaria mundial provocada por la pandemia del covid-19 y diversos factores que conllevan a mantener la virtualidad, se deben encontrar alternativas adecuadas y soluciones convencionales, así como plantear nuevos modelos de enseñanza y aprendizaje, que de acuerdo con los estudios realizados, se han identificado en publicaciones entre el 2020 - 2023 y mediante la búsqueda electrónica, que la práctica de laboratorios virtuales en las asignaturas y módulos técnicos como por ejemplo de química, física, ingeniería, biología, informática, medicina, electrónica y electricidad han demostrado la eficacia y, en algunos casos, satisfacción con su aplicación, de igual manera al efectuar el respectivo análisis de las herramientas más utilizadas para el montaje y pruebas de funcionamiento de circuitos electrónicos, se llega a la conclusión que los laboratorios virtuales sí son de gran aporte para mantener el proceso de enseñanza aprendizaje, por esta razón la investigación a realizar se basa en mantener este tipo de metodología de trabajo virtual y remoto que a pesar de que las clases se desarrollen de forma presencial, permite estar preparados ante situaciones que nuevamente nos lleve a una educación virtual, para ello el software a emplearse para prácticas de laboratorio de electrotecnia es la herramienta Tinkercad porque ofrece una excelente interfaz de simulación, diseño de circuitos y provisión para el monitoreo del trabajo de los estudiantes permitiéndoles un viaje práctico y la sensación de trabajar dentro del entorno de laboratorio real, esto permitirá un trabajo activo entre docente y alumno, donde se puede mantener la ejecución de actividades experimentales ya sea en el aula o taller de la institución educativa como también desde casa, garantizando una educación que cumpla con los estándares de calidad.

## **MARCO LEGAL**

El desarrollo del presente trabajo de investigación se sustenta en los artículos de la Constitución de la República del Ecuador referente a leyes y reglamentos que hacen referencia a educación; la Ley Orgánica de Educación Intercultural y el Código de la Niñez y Adolescencia, mismos que se detallan a continuación:

### ***Constitución de la República del Ecuador***

Esta carta magna justifica la investigación en cuanto a que todas las personas tenemos derecho a la educación es así como esto se define en los artículos siguientes:

En el título II de derechos; capítulo segundo de derechos del buen vivir; sección quinta de Educación.

Art. 26.- “La educación es un derecho de las personas a lo largo de su vida y un deber ineludible e inexcusable del Estado. Constituye un área prioritaria de la política pública y de la inversión estatal, garantía de la igualdad e inclusión social y condición indispensable para el buen vivir. Las personas, las familias y la sociedad tienen el derecho y la responsabilidad de participar en el proceso educativo”(Asamblea Nacional, 2022).

Art. 27.- “La educación se centrará en el ser humano y garantizará su desarrollo holístico, en el marco del respeto a los derechos humanos, al medio ambiente sustentable y a la democracia; será participativa, obligatoria, intercultural, democrática, incluyente y diversa, de calidad y calidez; impulsará la equidad de género, la justicia, la solidaridad y la paz; estimulara el sentido crítico, el arte y la cultura física, la iniciativa individual y comunitaria, y el desarrollo de competencias y capacidades para crear y trabajar”.

La educación es indispensable para el conocimiento, el ejercicio de los derechos y la construcción de un país soberano, y constituye un eje estratégico para el desarrollo nacional (Asamblea Nacional, 2022).

En el título VII: Régimen Del Buen Vivir. Capítulo primero: Inclusión y Equidad.

Sección primera: Educación

Art. 347.- Será responsabilidad del Estado:

8. Incorporar las tecnologías de la información y comunicación en el proceso educativo y propiciar el enlace de la enseñanza con las actividades productivas o sociales.

11. Garantizar la participación activa de estudiantes, familias y docentes en los procesos educativos (Asamblea Nacional, 2022).

Sección octava: Ciencia, tecnología, innovación y saberes ancestrales.

Art. 385.- El sistema nacional de ciencia, tecnología, innovación y saberes ancestrales, en el marco del respeto al ambiente, la naturaleza, la vida, las culturas y la soberanía, tendrá como finalidad:

1. Generar, adaptar y difundir conocimientos científicos y tecnológicos.
2. Recuperar, fortalecer y potenciar los saberes ancestrales.
3. Desarrollar tecnologías e innovaciones que impulsen la producción nacional, eleven la eficiencia y productividad, mejoren la calidad de vida y contribuyan a la realización del buen vivir (Asamblea Nacional, 2022).

***Ley Orgánica de Educación Intercultural. LOEI. (2011)***

La presente investigación está enmarcada en la *Ley Orgánica de Educación (2011)*, en capítulo II:

Capítulo II: De las obligaciones del Estado respecto del Derecho a la Educación

Art.6.- Obligaciones. - La principal obligación del Estado es el cumplimiento pleno, permanente y progresivo de los derechos y garantías constitucionales en materia educativa, y de los principios y fines establecidos en esta Ley.

El Estado tiene las siguientes obligaciones adicionales;

e. Asegurar el mejoramiento continuo de la calidad de la educación;

j. Garantizar la alfabetización digital y el uso de las tecnologías de la información y comunicación en el proceso educativo, y propiciar el enlace de la enseñanza con las actividades productivas o sociales;

m. Propiciar la investigación científica, tecnológica y la innovación, la creación artística, la práctica del deporte, la protección y conservación del patrimonio cultural, natural y del medio ambiente, y la diversidad cultural y lingüística (Hugo et al., 2011).

### ***Código de la Niñez y Adolescencia***

La presente investigación se fundamenta en el código de la niñez y adolescencia en los siguientes artículos se refiere a la educación de la siguiente manera:

En el Título III: Derechos, garantías y deberes. Capítulo III: Derechos relacionados con el desarrollo

Art. 37.- Derecho a la educación. - Los niños, niñas y adolescentes tienen derecho a una educación de calidad, este derecho demanda de un sistema educativo que:

4. Garantice que los niños, niñas y adolescentes cuenten con docentes, materiales didácticos, laboratorios, locales, instalaciones y recursos adecuados y gocen de un ambiente favorable para el aprendizaje.



El Estado y los organismos pertinentes asegurarán que los planteles educativos ofrezcan servicios con equidad, calidad y oportunidad y que se garantice también el derecho de los progenitores a elegir la educación que más convenga a sus hijos y a sus hijas (Congreso Nacional, 2003).

## CAPÍTULO III

En el presente capítulo se detalla el área de estudio. Se muestran las técnicas a emplear, el enfoque y tipo de investigación. Se indica el proceso a seguir de acuerdo con cada fase para analizar el uso de herramientas virtuales en prácticas de módulos técnicos. Se describe la operacionalización de variables que permitan medir el caso en investigación.

### MARCO METODOLÓGICO

#### *Descripción del Área de Estudio*

De acuerdo con la información recopilada en la web Ubica Ecuador, Google Maps y del Ministerio de Educación del Ecuador (2022), la unidad educativa “Vicente Fierro” se encuentra ubicada en el cantón Tulcán, provincia del Carchi, identificada con el código de archivo, maestro de instituciones educativas (AMIE), 04H00026.

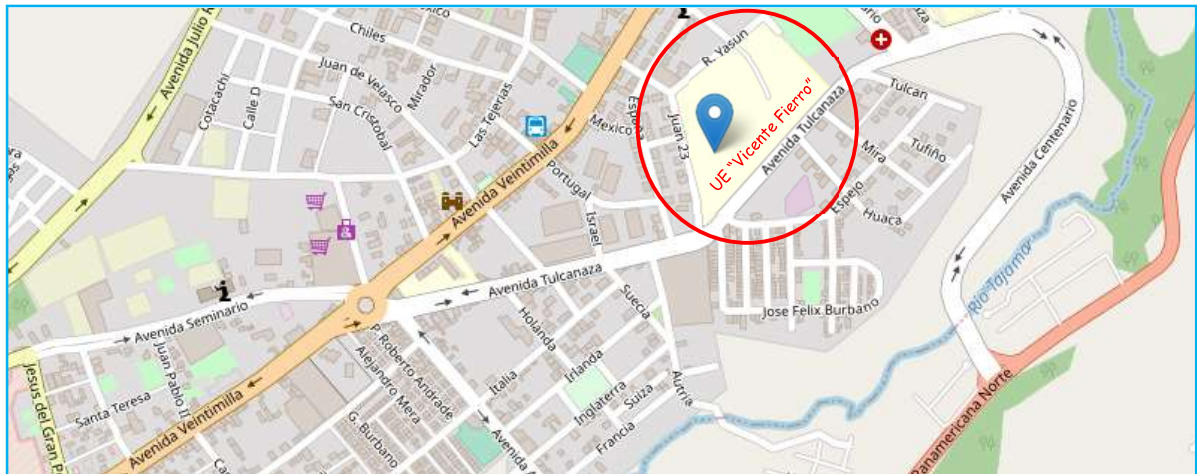
Como se puede visualizar en la figura 4, las instalaciones de la matriz principal de la Unidad Educativa se encuentran localizadas en la zona urbana ciudadela sociedad obrera, en la calle Juan XXIII y Caciques Tulcanaza.

El tipo de unidad educativa es fiscal del régimen escolar sierra con modalidad de estudio presencial de jornada matutina y nocturna.

La oferta educativa es nivel inicial, básica y bachillerato en las especialidades de instalaciones, equipos y máquinas eléctricas, electrónica de consumo, mecanizado y construcciones metálicas, electromecánica automotriz y bachillerato general unificado, aproximadamente cada año cuenta con 2034 estudiantes y una planta docente de 102 profesionales (Ubica Ecuador, 2022).

#### **Figura 4**

*Ubicación geográfica de la unidad educativa “Vicente Fierro”, cantón Tulcán, provincia del Carchi localizada en Ulica Ecuador.*



*Nota.* En la figura se puede visualizar la localización de la unidad educativa “Vicente Fierro” en el cantón Tulcán, provincia del Carchi. Fuente: (Ulica Ecuador, 2022).

#### ***Consentimiento Informado***

Para el desarrollo del presente trabajo de investigación, se informó previamente a la autoridad institucional de la unidad educativa “Vicente Fierro” para poder llevar a cabo su aplicación, obteniendo la respectiva aprobación y consentimiento para la ejecución de la investigación, considerando que se trabajará con los estudiantes de segundo de bachillerato técnico, sección diurna de la especialidad de instalaciones, equipos y máquinas eléctricas como parte de los miembros de la población a investigar (anexo A).

#### ***Enfoque y Tipo de Investigación***

La presente investigación se fundamenta en la metodología mixta basándose tanto en el enfoque cualitativo como en el cuantitativo, esto para poder realizar la respectiva recolección de información y análisis de todos los datos obtenidos. En el marco del enfoque cualitativo se realizará el análisis teórico de documentación e información relacionada con herramientas virtuales para el desarrollo de prácticas de electrotecnia, cimentada en artículos científicos

publicados en revistas tecnológicas, libros y tesis de relevancia por su contexto, detallados en las referencias bibliográficas. En el contexto del enfoque cuantitativo se efectuarán encuestas y se desarrollará el proceso de experimentación de aplicación de herramientas virtuales en prácticas de laboratorio.

De acuerdo con la publicación en la revista electrónica Educare (2011), indica que el método de investigación en el enfoque mixto permite la obtención de una mejor evidencia y comprensión de los fenómenos y, por ello, facilita el fortalecimiento de los conocimientos teóricos y prácticos, por tal motivo es la mejor alternativa para aplicarla en esta investigación con la finalidad de encontrar diferentes caminos para lograr una comprensión e interpretación lo más amplia de este caso de estudio (Pereira Pérez, 2011).

El tipo de investigación a desarrollar en este trabajo se basa en un estudio correlacional porque se realizará el análisis y evaluación de la realización de prácticas de laboratorio de electrotecnia en los talleres de la unidad educativa, con respecto a la utilización de herramientas virtuales en mencionadas prácticas, teniendo en cuenta que el propósito más destacado de la investigación correlacional es analizar cómo se puede comportar una variable conociendo el comportamiento de otra u otras variables relacionadas, esto expresa que el propósito es predictivo (Abreu, 2012).

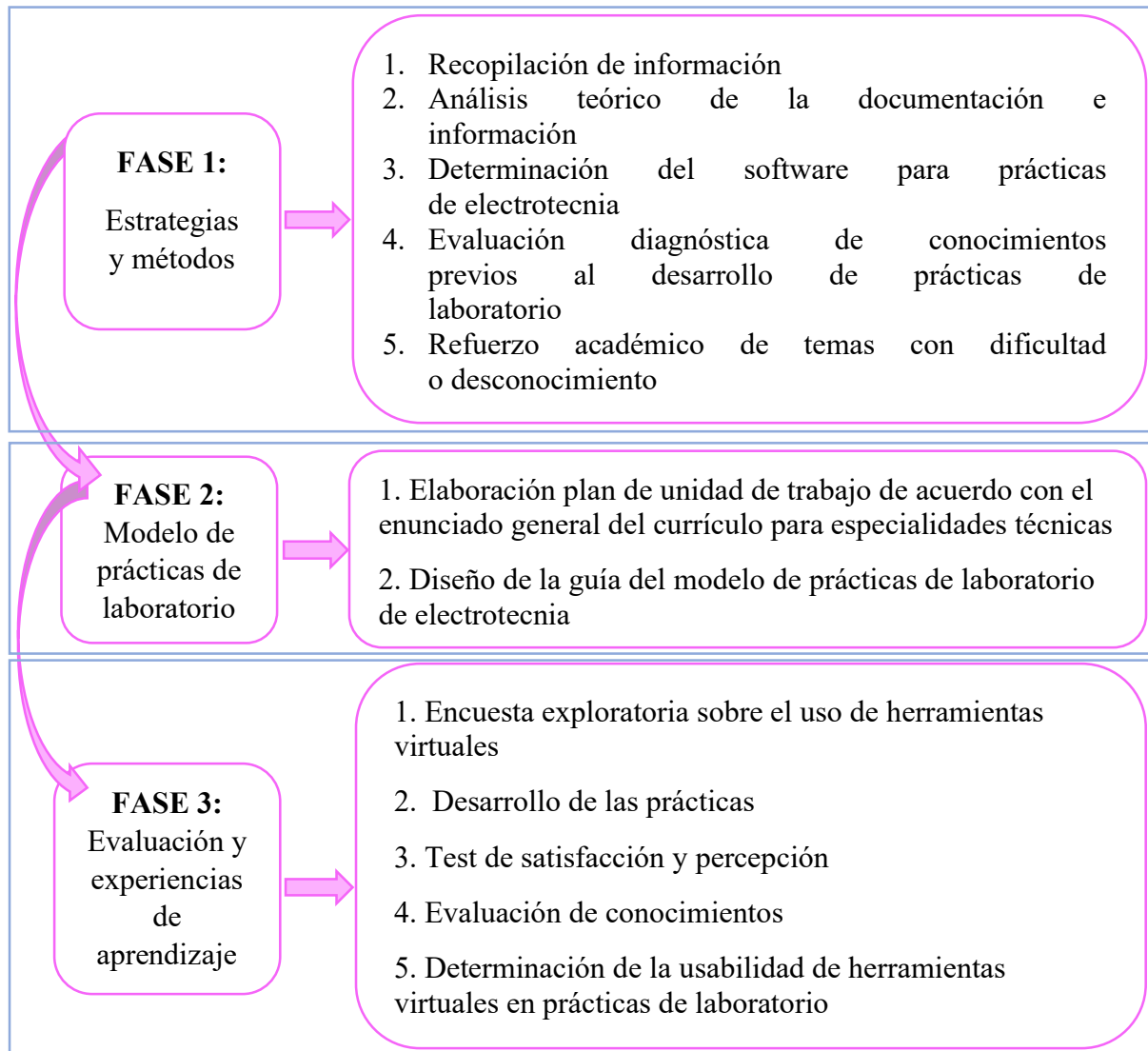
### ***Población***

El grupo considerado para este caso de estudio son 17 estudiantes de segundo de bachillerato técnico del paralelo “F” de la especialidad de instalaciones, equipos y máquinas eléctricas de la unidad educativa “Vicente Fierro”, sección diurna, quienes en su malla curricular reciben el módulo de electrotecnia, para su formación teórico práctica.

## Procedimiento de Investigación

**Figura 5**

Proceso de investigación de acuerdo con cada fase



*Nota.* En la figura se muestra el proceso a seguir para alcanzar los objetivos planteados en este caso de estudio.

**Fase 1. Establecimiento de Estrategias y Métodos para el Uso de Herramientas virtuales en prácticas de laboratorio de Electrotecnia.** Para la diversificación de las estrategias y métodos en los espacios de aprendizaje, destacando herramientas que permitan la creación de recursos y materiales con fines didácticos en prácticas de laboratorio, específicamente para el diseño de circuitos electrónicos, para ello se recopilará la información

en la base de datos de la Universidad Técnica del Norte, artículos científicos publicados en revistas tecnológicas, libros, tesis, páginas web de relevancia por su contexto enmarcado en la temática del uso de herramientas virtuales para la enseñanza práctica de laboratorios, es así que se empleará el enfoque cualitativo para efectuar el análisis teórico de la documentación e información relacionada a este tema de estudio, de esta manera se determinará el software que se implementará en los laboratorios de electrotecnia de acuerdo con el plan de unidad de trabajo específico para el montaje de circuitos electrónicos mismo que debe ser revisado por la autoridad institucional y aprobado por la junta académica.

Previo al desarrollo de las prácticas de laboratorio de electrotecnia se aplicará el instrumento de la evaluación diagnóstica que constará de 20 preguntas de los conocimientos teóricos y los resultados serán analizados estadísticamente, esto permitirá conocer el nivel académico de cada estudiante y así proceder a realizar el refuerzo académico de los temas en los cuales presenten mayor dificultad o desconocimiento.

**Fase 2. Diseño de un modelo de prácticas de laboratorio en función de los contenidos de Electrotecnia aplicando herramientas virtuales de libre acceso.** De acuerdo con la información que se obtenga en la fase 1, se procederá a realizar el diseño de la guía del modelo de prácticas de laboratorio de electrotecnia detallando el procedimiento y estructura que debe seguir el estudiante para el montaje de circuitos básicos conforme lo establecido en la planificación microcurricular, es así que en cada guía se indicará el objetivo de la práctica, los materiales requeridos, el esquema con simbología electrónica y diseño del circuito digital que se asemeje a la representación física, por tanto esta guía se la seguirá tanto de forma virtual para permitir que los estudiantes tengan nuevas experiencias de aprendizaje y de forma física de acuerdo a las prácticas de laboratorio tradicionales, lo que permitirá determinar la usabilidad de herramientas virtuales en el desarrollo de prácticas.

**Fase 3. Evaluación de los conocimientos técnicos y las experiencias de aprendizaje de los estudiantes, contrastando las prácticas virtuales con las prácticas presenciales.** Para llevar a cabo el proceso de evaluación del uso y efectividad de plataformas virtuales como herramientas en prácticas de laboratorio de electrotecnia, como primer paso se efectuará la encuesta exploratoria previa sobre las expectativas de los estudiantes y conocimientos sobre el uso de herramientas virtuales para el diseño, montaje y pruebas de funcionamiento de circuitos electrónicos.

### *Instrumentos de evaluación*

Las encuestas exploratorias tienen como propósito tener un primer acercamiento al fenómeno o tema estudiado, sirven para identificar las características generales o dimensiones del problema, así como para establecer las alternativas de trabajo. Frecuentemente, las sesiones de grupo o grupos de discusión cumplen esta función preliminar al levantamiento de una encuesta. Las encuestas exploratorias, además de ayudar a identificar las categorías de análisis o el esquema conceptual, también permiten obtener información para el diseño de muestras y cálculos estadísticos que se usan en las partes subsiguientes de los programas de investigación (Cáceres, 1998).

La encuesta permitirá tener un panorama general referente a si los estudiantes tienen alguna noción de la existencia de plataformas virtuales para el diseño de circuitos, si las han empleado o no en prácticas de laboratorio, así como también que expectativas pueden generar los estudiantes al desarrollar su trabajo de forma virtual con la guía del docente, esto dará paso a la educación remota porque los estudiantes realizarán las prácticas de forma presencial en el taller de la institución y así mismo en casa, lo que conlleva a que los jóvenes refuercen su autoaprendizaje.

En el proceso del desarrollo de las prácticas se tomará el tiempo que tarda cada estudiante en ejecutar las prácticas establecidas, lo que permitirá evaluar su rendimiento,

adquisición de conocimientos, uso de la plataforma, optimización de recursos y determinar el impacto e interés que generará en el aula y en los estudiantes el uso de herramientas virtuales en el proceso de aprendizaje de circuitos electrónicos, para esto se desarrollará el test de satisfacción y percepción cuyos resultados serán analizados estadísticamente.

Finalmente se aplicará la evaluación de conocimientos a los estudiantes, cuyos resultados se analizarán estadísticamente para determinar si se logra mejorar la adquisición de los conocimientos, tiempo que le toma al estudiante comprender el uso de herramientas virtuales, identificación y manipulación de componentes electrónicos e instrumentos de medida para que en un futuro el uso de plataformas virtuales pueda ser aplicada de forma más generalizada.

### ***Operacionalización de variables***

La operacionalización de variables equivale a encontrar elementos concretos, indicadores o las operaciones que permitan medir el caso en investigación, estableciendo un puente entre los conceptos y las observaciones y actitudes reales. En el proceso lógico de operacionalización de las variables, se deben seguir los siguientes procedimientos:

1. Definición nominal de la variable a medir
2. Definición real: enumeración de las dimensiones
3. Definición operacional: enumeración de los indicadores (Bauce Gerardo J. et al., 2018).

Es así que, de acuerdo con el proceso antes mencionado, en la tabla 1 se presentan las variables empleadas para validación de los instrumentos de evaluación como son evaluación diagnóstica, encuesta, test de satisfacción y evaluación de conocimientos, así como también se presentan las dimensiones, indicadores e ítems a validar de cada cuestionario estructurado.



**Tabla 1***Operacionalización de variables en prácticas virtuales de Electrotecnia*

VARIABLES	DIMENSIONES	INDICADORES	ÍTEMS PARA EL CUESTIONARIO ESTRUCTURADO
		Motivación de los estudiantes en el uso de plataformas virtuales	Los estudiantes están motivados durante el proceso de aprendizaje mediante el uso de una plataforma virtual
Herramienta virtual en el diseño de circuitos electrónicos	Uso de una herramienta virtual en diseño de circuitos electrónicos	Manejo de recursos tecnológicos para el montaje de circuitos	Los recursos tecnológicos usados en la enseñanza del montaje de circuitos electrónicos son adecuados y de fácil acceso
		Dificultades observadas en los estudiantes para el aprendizaje	Comprender los conceptos de componentes electrónicos para realizar el montaje de estos siguiendo un esquema electrónico
VARIABLES	DIMENSIONES	INDICADORES	ÍTEMS PARA EL CUESTIONARIO ESTRUCTURADO
Herramienta virtual en el diseño de		Conocimiento sobre herramientas virtuales en el diseño de circuitos	Utilizar adecuadamente un computador para trabajar con herramientas virtuales

circuitos  
electrónicos

Identificar los  
componentes necesarios  
para armar un circuito  
electrónico

Seguir esquemas  
electrónicos para el  
montaje de circuitos  
electrónicos

Manejo de una  
herramienta virtual  
para el montaje de  
circuitos  
electrónicos

Elementos audiovisuales  
como videos, audios o  
animaciones

Material interactivo como  
simuladores

Manejo de  
herramientas  
virtuales

Recursos de soporte para  
el aprendizaje como  
cursos, tutoriales o  
módulos en línea

Uso de material interactivo  
para la enseñanza

Capacitación o  
información  
recibida sobre el  
uso de plataformas  
virtuales en el  
diseño de circuitos  
electrónicos

Manejo de cursos,  
tutoriales o módulos como  
recursos para el  
aprendizaje

Capacitarse mediante  
cursos o talleres  
presenciales

Variables	Dimensiones	Indicadores	Ítems para el cuestionario estructurado
Prácticas virtuales de electrotecnia	Estrategias que se adaptan al desarrollo de	Estrategias de aprendizaje preferidas	Mediante la exposición y guía de un docente o

---

prácticas de electrotecnia	experto en el tema de estudio
	Mediante la interacción y discusión grupal con los compañeros de clase
	De manera autónoma mediante exploración

---

*Nota.* En la tabla se muestra las variables empleadas para validación de los instrumentos aplicados, las dimensiones, indicadores e ítems a validar de cada cuestionario estructurado.

## CAPÍTULO IV

En el presente capítulo se muestra la propuesta planteada, misma que permitirá resolver el problema planteado. Se indica las características de la herramienta virtual a ser empleada en este caso de estudio. Se desarrolla la evaluación diagnóstica para la obtención de resultados preliminares. Se detalla las guías propuestas para la ejecución de las prácticas de acuerdo con el módulo de electrotecnia y su respectiva rúbrica de valoración la cual permitirá analizar los resultados obtenidos.

### PROPUESTA

#### *Aplicación de la Metodología*


Realizado el proceso de revisión de las diferentes fuentes bibliográficas para efectuar el análisis teórico de la documentación e información relacionada sobre el uso de herramientas virtuales en prácticas de laboratorio y después de focalizar la necesidad de mantener la educación técnica dentro y fuera de los talleres, de acuerdo con el perfil de un estudiante técnico.

Por tal motivo se determina utilizar el software Tinkercad que por sus características y accesibilidad conforme se muestran en la tabla 2, se convierte en una alternativa para el trabajo en educación virtual o remota de módulos técnicos, específicamente en este caso de estudio para el trabajo en el módulo de electrotecnia de la especialidad de instalaciones, equipos y máquinas eléctricas.

**Tabla 2**

*Tabla de Resumen de la Herramienta Tinkercad*

---


Programa de software de diseño asistido por computadora CAD con una interfaz que facilita la edición de archivos, recrear diseños existentes, crear nuevos proyectos.
Características de la herramienta Tinkercad
Plataforma en línea gratuita y de fácil uso
Trabaja con conexión a internet
Para la simulación de circuitos solo requiere de un proceso de registro básico
Disponer de una cuenta para el ingreso
Se recomienda el trabajo en computador
Utilizado para diseño de circuitos nuevos y modificar existentes
Permite diseñar un circuito y simular para ver cómo se comporta
Diversidad de elementos y componentes electrónicos
Herramienta de apoyo en el proceso educativo
Entorno similar a un laboratorio real

---

*Nota.* En la tabla se muestra el resumen de la definición, características, ventajas y desventajas de la herramienta Tinkercad.

Es así que después de la selección de la herramienta Tinkercad, se realizó el plan de unidad de trabajo específico para llevar a cabo el montaje y simulación de circuitos electrónicos, se elaboró los instrumentos de evaluación que fueron revisados y validados por

dos profesionales acorde a la especialidad mismos que se detallan en el anexo B, como son evaluación diagnóstica, encuesta, test y evaluación de conocimientos los cuales permitieron determinar la usabilidad de herramientas virtuales en prácticas de laboratorio.

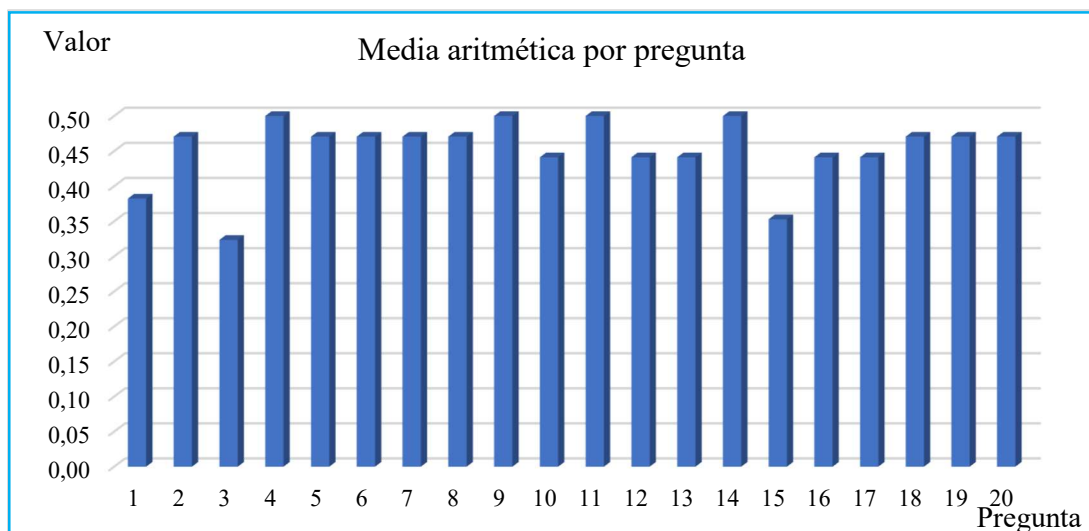
### ***Aplicación Evaluación Diagnóstica***

Previo al desarrollo de las prácticas virtuales se aplicó la evaluación diagnóstica descrita en el anexo B y los resultados se detallan en el anexo C, obteniendo un promedio general de 9.03/10.00 puntos entre los estudiantes que formaron parte en este caso de estudio, de la misma manera se muestra el promedio de cada una de las preguntas planteadas.

En el siguiente diagrama de barras que se visualiza en la figura 6, se puede hacer evidente los aciertos de cada una de las preguntas y las que se encuentran con menor valoración para realizar el respectivo refuerzo.

**Figura 6**

*Diagrama de barras con la media aritmética obtenida por pregunta*



*Nota.* En la figura se hace evidente la media aritmética de acuerdo con los resultados obtenidos en cada una de las preguntas planteadas en la evaluación diagnóstica de conocimientos teóricos previos al desarrollo de prácticas de laboratorio de electrotecnia.

Es así que se identificaron los temas en los cuales los estudiantes mostraron dificultades o desconocimiento y se efectuó el refuerzo haciendo énfasis en las preguntas 1, 3 y 15 que de acuerdo con el diagrama de barras tienen promedio menor, considerando que estas preguntas hacen referencia al tema del átomo, electrón y simbología básica como elementos rectificadores donde su fundamento teórico es requisito indispensable para el desarrollo de las prácticas en el montaje de circuitos electrónicos básicos del módulo de electrotecnia.

***Plan de unidad de trabajo del módulo de electrotecnia específico del tema de circuitos electrónicos***

El plan de unidad de trabajo se lo realizó en base enunciado general del currículo para el bachillerato técnico en el área técnica industrial, determinando así los temas y prácticas de laboratorio de electrotecnia referentes a circuitos electrónicos, planificación que ha sido revisada por la autoridad institucional y aprobado por la junta académica para su ejecución y cumplimiento durante el segundo parcial del primer quimestre del año lectivo 2022-2023.



## UNIDAD EDUCATIVA VICENTE FIERRO

### BACHILLERATO TÉCNICO

#### PLAN UNIDAD DE TRABAJO

#### 1. DATOS DE REFERENCIA

FIGURA PROFESIONAL	INSTALACIONES, EQUIPOS Y MÁQUINAS ELÉCTRICAS				
NOMBRE DEL DOCENTE	ING. MARÍA ANDRADE				
CURSO	SEGUNDO	PARALELO	F	AÑO LECTIVO	2022 - 2023
NOMBRE DEL MÓDULO FORMATIVO	ELECTROTECNIA II				
OBJETIVO DEL MÓDULO FORMATIVO	Analizar circuitos eléctricos, magnéticos y electrónicos básicos, realizando las medidas de las magnitudes asociadas a dichos circuitos.				
Nº Y NOMBRE DE LA UNIDAD DE TRABAJO	5.4 Componentes Electrónicos			Nº DE HORAS PEDAGÓGICAS	24
OBJETIVO DE LA UNIDAD DE TRABAJO	Analizar la tipología y características funcionales de los componentes electrónicos analógicos básicos y su aplicación en los circuitos electrónicos.				

#### 2. DESARROLLO UNIDAD DE TRABAJO

ACTIVIDAD DE ENSEÑANZA Y APRENDIZAJE				ACTIVIDADES	RECURSOS	EVALUACIÓN	
Nº	NOMBRE	OBJETIVO	TIEMPO			CRITERIOS	TÉCNICAS INSTRUMENTOS
2	Componentes electrónicos: - Tipología y características funcionales. - Componentes activos: circuito integrado, diodo LED.	<u>E.IFME.5.4.b</u> Identificar los principales dispositivos electrónicos pasivos y activos.	8 SEMANAS	Revisión y aplicación de bibliografía técnica. Análisis de funcionamiento de componentes electrónicos. Ensambla y realiza pruebas de funcionamiento de circuitos básicos.	Bibliografía Técnica Componentes electrónicos activos y pasivos principales. Equipos y herramientas	Identifica los principales dispositivos electrónicos activos y pasivos. Ensambla circuitos electrónicos utilizando componentes activos.	Evaluación de conocimientos. (RÚBRICA)



	- Componentes pasivos: Resistencias, bobinas y condensadores.	<b>E.IEME.5.4.c</b> Realizar pruebas de funcionamiento de componentes electrónicos pasivos.  <b>E.IEME.5.4.</b> Ensamblar circuitos electrónicos básicos.		Construcción de los perfiles de aprendizajes significativos junto a los participantes.	Dispositivos electrónicos e instrumentos de prueba y medida.	Ensambla circuitos electrónicos utilizando componentes pasivos.	Evaluación de habilidades. (RÚBRICA)
				Utilización de Textos y manejo de internet.	Textos e internet		
				Elaboración del proyecto didáctico.	Material proyecto didáctico.		Evaluación del proyecto. (OBSERVACIÓN DIRECTA)

ELABORADO	REVISADO POR	APROBADO POR
<b>DOCENTE:</b> Ing. María Andrade	<b>JUNTA ACADÉMICA:</b> Ing. Andrés Heredia	<b>VICERRECTOR:</b> Lic. Hugo Tulcanaza
<b>FIRMA:</b> 	<b>FIRMA:</b> 	<b>FIRMA:</b> 
<b>FECHA:</b> 23/11/2022	<b>FECHA:</b> 27/12/2022	<b>FECHA:</b> 28/12/2022 

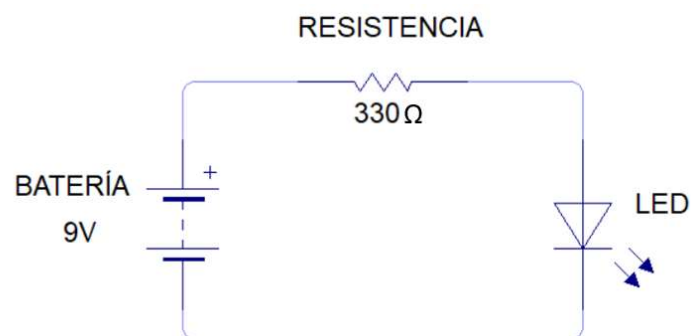
## ***Modelo para prácticas de laboratorio de circuitos electrónicos del módulo de electrotecnia y rúbrica de valoración***

Para realizar el modelo de las prácticas se toma en consideración la planificación microcurricular antes indicada, donde el criterio de evaluación final es la identificación de los principales dispositivos electrónicos activos (circuito integrado, diodo led) y pasivos (resistencias, bobinas y condensadores), así como el ensamblaje de circuitos electrónicos con las respectivas pruebas de funcionamiento. De esta manera alcanzar con el objetivo del módulo de electrotecnia que es el de analizar circuitos electrónicos básicos y realizar las medidas de las magnitudes asociadas a los mismos, es así que se plantean las siguientes prácticas de acuerdo con lo antes expuesto:

1. Realizar el encendido de un LED mediante la interpretación de su esquema electrónico para la visualización del funcionamiento de una salida digital.

### **Figura 7**

#### *Encendido de diodo led*

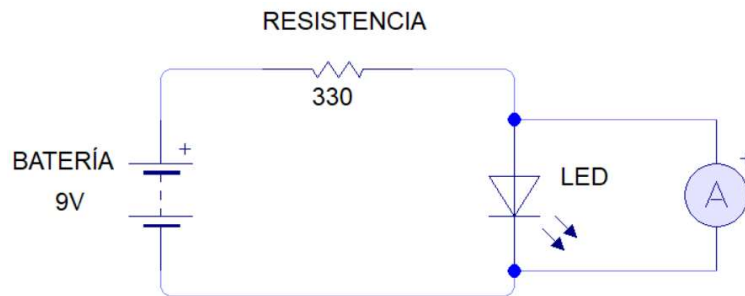


*Nota:* En la figura se muestra el esquema electrónico que consiente en el encendido de un diodo led, permitiendo al estudiante ensamblar el primer circuito básico empleando un componente pasivo (resistencia) y un componente activo (diodo led).

- Realizar el cálculo de la intensidad de corriente en el circuito anterior para la comprobación de la ley de OHM

### Figura 8

*Comprobación de la ley de OHM*

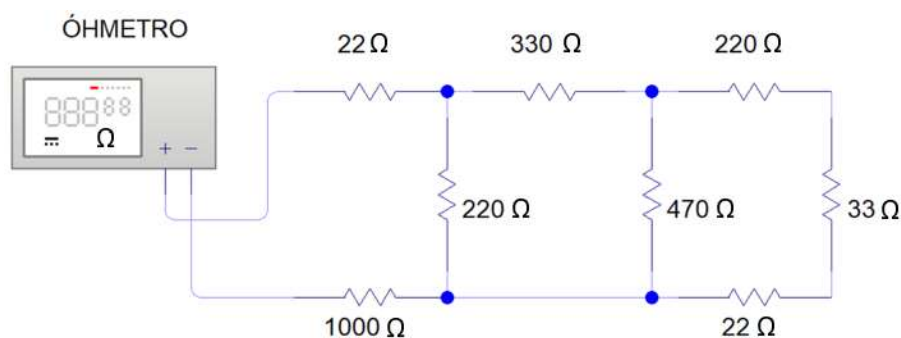


*Nota:* El esquema electrónico indica la manera de conectar las puntas de prueba de un instrumento de medida para visualizar el valor de la intensidad de corriente que fluye por el circuito ensamblado en la práctica anterior, su verificación se realizará mediante la aplicación de la ley de OHM.

- Realizar el cálculo de resistencias equivalentes de una red empleando los conocimientos de circuitos serie, paralelo y mixtos para encontrar el valor de la resistencia total.

### Figura 9

*Circuitos serie, paralelo y mixtos*

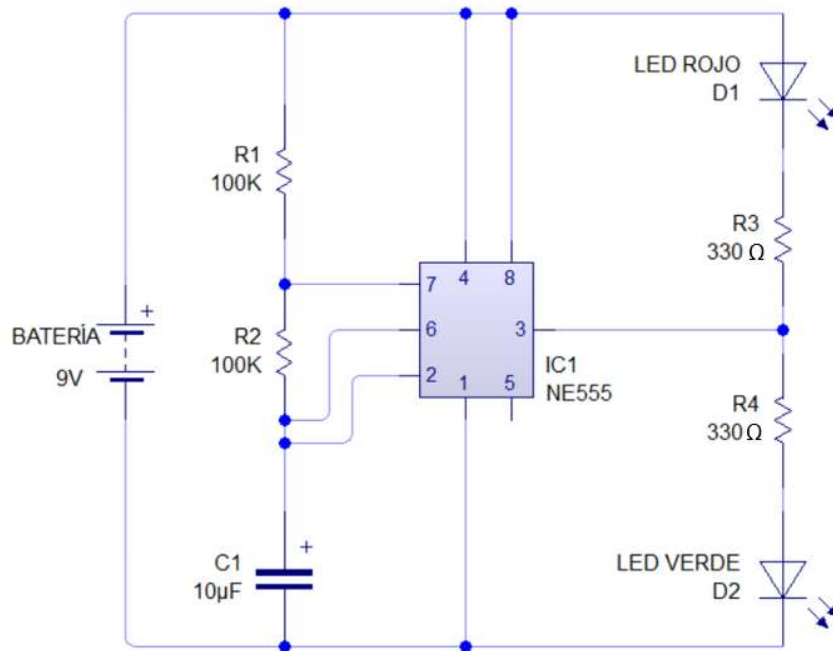


*Nota:* El esquema electrónico presenta un circuito mixto (unión de circuitos serie y paralelo) conjuntamente con el instrumento de medida que permitirá visualizar el valor de la resistencia total después de la realización del cálculo de resistencias equivalentes.

- Realizar un circuito que emita pulsos de temporización mediante la aplicación de un circuito integrado NE555 para simular el funcionamiento de un semáforo.

**Figura 10**

*Semáforo con NE555*

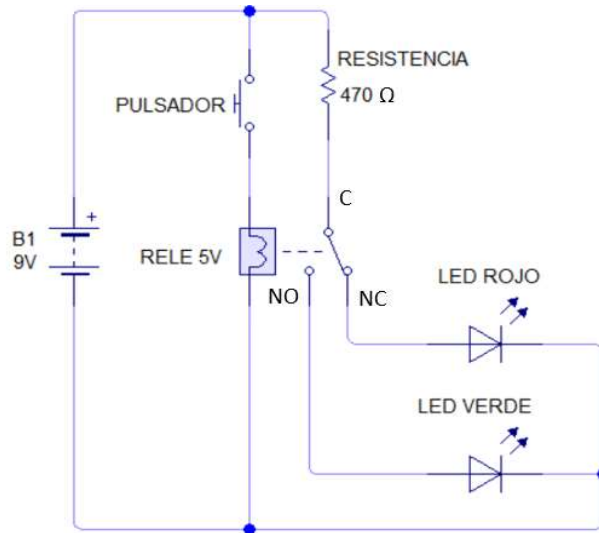


*Nota:* El esquema electrónico muestra la conexión de un circuito integrado NE555, el cual es empleado para la temporización y control de encendido de cada uno de los diodos led que simulan un semáforo, el tiempo de transición es determinado por la resistencia y el condensador electrolítico.

- Controlar la conexión y desconexión de cargas eléctricas en un circuito de iluminación para comprobar el funcionamiento de un relé.

## Figura 11

### Funcionamiento Relé



Nota: El esquema electrónico muestra el circuito para comprobar el funcionamiento de un relé, el cual es un dispositivo empleado como interruptor y que permite al estudiante comprender el funcionamiento de una bobina electromagnética, así como también la utilización de dispositivos que proporcionan entradas y salidas digitales.

Para evaluar el desarrollo de las prácticas indicadas en el modelo, se diseñó la rúbrica de valoración en la que se toman en cuenta cinco aspectos importantes:

- Reconocimiento de diagramas esquemáticos
- Dominio de la conectividad de dispositivos electrónicos
- Manejo de instrumentos de medición
- Utilización adecuada de las herramientas en la práctica
- Tiempo empleado en el trabajo asignado

Es así que con el desarrollo del modelo de la guía de prácticas y su aplicación se logra alcanzar el objetivo del módulo y de la unidad de trabajo descritos en la planificación. La guía detallada paso a paso con tema, objetivo, materiales, instrumentos, procedimiento, esquema electrónico, diseño en tinkercad, así como la respectiva rúbrica de valoración se encuentra en el anexo D.

## CAPÍTULO V

### RESULTADOS

En este capítulo se hacen evidentes los resultados obtenidos después de llevar a cabo la aplicación de la metodología indicada en el capítulo III. Se detalla el proceso que se ha seguido en cada fase para medir el alcance de los objetivos planteados. El análisis estadístico permite identificar la efectividad de herramientas virtuales en prácticas de laboratorio de módulos técnicos.

#### **Aplicación de la encuesta sobre el uso de herramientas virtuales en prácticas de laboratorio en módulos técnicos**

Para continuar con el caso en estudio se aplicó la encuesta sobre el uso de herramientas virtuales en prácticas de laboratorio en módulos técnicos, descrita en el anexo B y de esta manera conocer que es lo que los estudiantes saben y conocen sobre el uso de plataformas virtuales, si consideran que es importante y necesario su uso, si les gustaría o no trabajar de forma virtual en el desarrollo de sus prácticas, esta información recopilada se detalla en el anexo E, en la tabla 3 se puede hacer evidente los diagramas de pastel de acuerdo con los resultados de cada una de las interrogantes planteadas en la encuesta:

**Tabla 3**

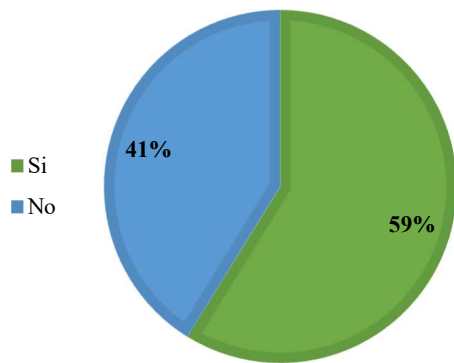
*Diagramas de Pastel de Resultados de la Aplicación de la Encuesta Sobre el Uso de Herramientas Virtuales*

---

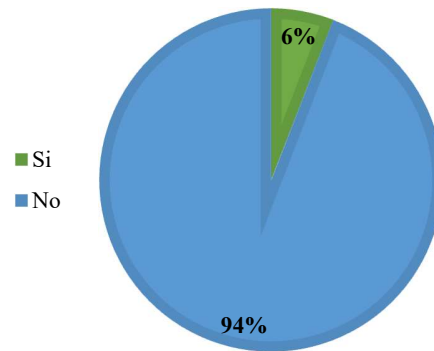
Resultados de la encuesta sobre el uso de herramientas virtuales

---

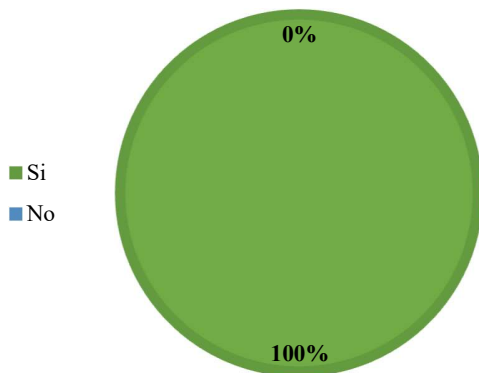
Pregunta 1



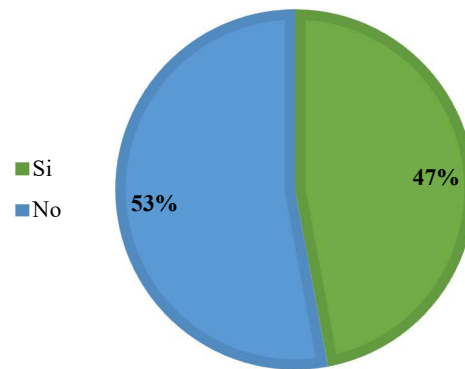
Pregunta 2



Pregunta 3

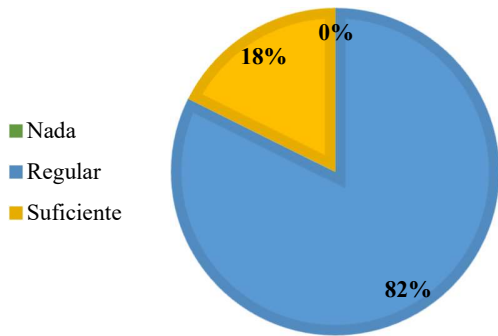


Pregunta 4

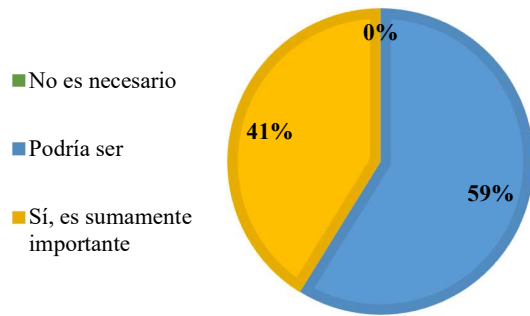


Pregunta 5

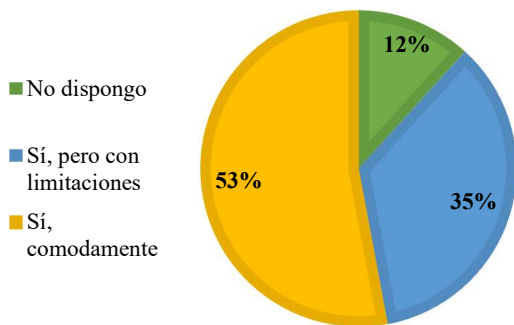
Pregunta 6



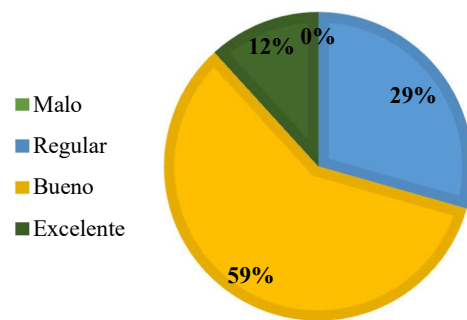
Pregunta 7



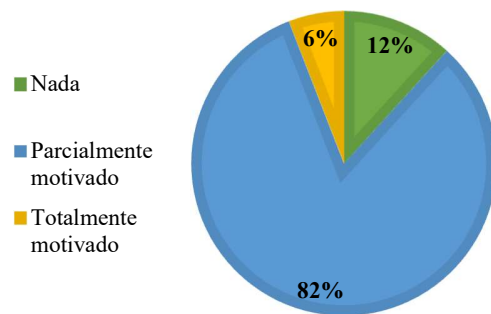
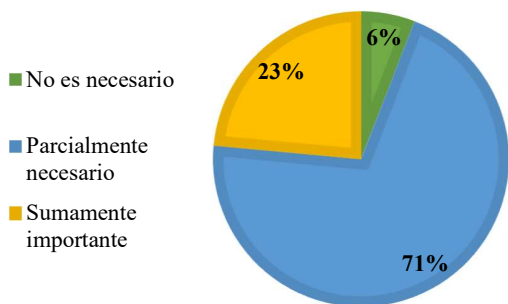
Pregunta 8



Pregunta 9



Pregunta 10



*Nota.* En la tabla se muestra los diagramas de pastel de resultados obtenidos de cada una de las interrogantes planteadas en la encuesta sobre el uso de herramientas virtuales en prácticas de laboratorio de módulos técnicos.



1. El 59% de los estudiantes sí conocen sobre tipos de herramientas virtuales para desarrollar prácticas de laboratorio y el 41% no las conocen.
2. El 6% de los estudiantes mencionó que en prácticas de laboratorio de módulos técnicos sí usan herramientas virtuales y el 94% no las usan.
3. El 100% de los estudiantes indicaron que el uso de herramientas virtuales en prácticas de laboratorio de módulos técnicos beneficia al fortalecimiento de sus conocimientos.
4. El 47% de los estudiantes sí conocen sobre herramientas virtuales para el montaje de circuitos electrónicos y el 53% no las conoce.
5. El 82% de los estudiantes mencionaron que usan regularmente la tecnología en su proceso de aprendizaje y el 18% la usa solo lo suficiente.
6. El 59% de los estudiantes indican que sí les gustaría recibir capacitación en el tema de herramientas virtuales y 41% mencionan que es sumamente importante recibir la capacitación.
7. El 12% de los estudiantes no disponen de dispositivos necesarios para usar herramientas virtuales en su proceso de aprendizaje, el 35% sí lo dispone, pero con limitaciones y el 59% sí lo dispone cómodamente.
8. El 29% de los estudiantes indicaron que el uso de herramientas virtuales en prácticas de laboratorio es regular, el 59% que es muy bueno y el 12% que es excelente su uso.
9. El 6% mencionaron que no es necesario el desarrollo de prácticas de forma virtual, el 71% que sí es parcialmente necesario y el 23% que sí es sumamente importante.
10. El 11,76% de los estudiantes no se encontraban nada motivados en realizar prácticas de forma virtual, el 82,35%, estaban parcialmente motivados y el 5,88% se encontraban totalmente motivados.

Después del análisis realizado de cada una de las preguntas se pudo determinar que los estudiantes conocen sobre el uso de plataformas virtuales, pero no las han aplicado en laboratorios de módulos técnicos, consideran que sí es importante y necesario su uso en módulos técnicos, de esta manera se pudo obtener un precedente para en trabajo con herramientas virtuales como una alternativa a las prácticas tradicionales y se da paso al desarrollo de prácticas.

Para la ejecución de las prácticas se efectuó la tutoría para que los estudiantes tengan acceso a la herramienta Tinkercad siguiendo el manual de usuario descrito en el anexo F y así los estudiantes continuaron con el proceso de exploración y uso de Tinkercad, familiarizándose con su entorno para ensamblar los circuitos, identificando al igual que de forma tradicional los componentes electrónicos, reconociendo los esquemas, realizando el montaje y ejecutando pruebas de funcionamiento de cada circuito basándose en los modelos de las prácticas con las que se trabajó de forma física y previamente planteados, este proceso se lo muestra en las siguientes figuras 7, 8 y 9.

## **Figura 12**

### *Tutoría uso de la plataforma Tinkercad*



*Nota.* Guía a los estudiantes del uso de tinkercad para prácticas de montaje de circuitos electrónicos, empleando dispositivos tecnológicos como lo es computador con acceso a internet.

**Figura 13**

*Identificación de esquemas electrónicos y recursos en tinkercad*



*Nota.* Guía de identificación de componentes electrónicos, esquemas, instrumentos de medida para el montaje de circuitos y simulación en la herramienta Tinkercad.

**Figura 14**

*Desarrollo de prácticas en Tinkercad*



*Nota.* Uso de la herramienta Tinkercad en el montaje de circuito electrónicos y pruebas de funcionamiento de acuerdo con la planificación del módulo de electrotecnia.

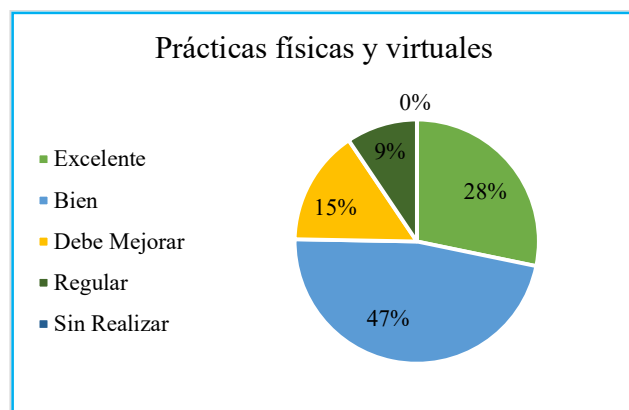
Es así que, para analizar las experiencias de aprendizaje de los estudiantes se utilizó la rúbrica detallada en la propuesta, valorando los cinco ítems antes descritos y se lo desarrolló empleando la siguiente escala: E = Excelente, B = Bien, DM = Debe Mejorar, R = Regular y SR = Sin Realizar y sus resultados se encuentran en el anexo G.

De acuerdo con los resultados obtenidos para cada uno de los cinco ítems se pudo hacer evidente lo siguiente:

- Ítem 1. Reconocimiento de los diagramas esquemáticos

### Figura 15

*Resultados de la aplicación de la rúbrica de valoración de la guía de prácticas desarrolladas de forma física y virtual de acuerdo con el ítem 1*



*Nota:* En el diagrama de pastel se detallan los resultados obtenidos empleando la rúbrica para la valoración del ítem 1, en lo referente al reconocimiento de los esquemas electrónicos por parte de los todos los estudiantes que formaron parte del caso en estudio.

De acuerdo con la valoración del desarrollo de las prácticas para el ítem 1, en lo referente al reconocimiento de esquemas electrónicos descritos en la guía, se tuvo en cuenta que así sea de forma física o virtual el reconocimiento de equipos, herramientas y componentes electrónicos debe

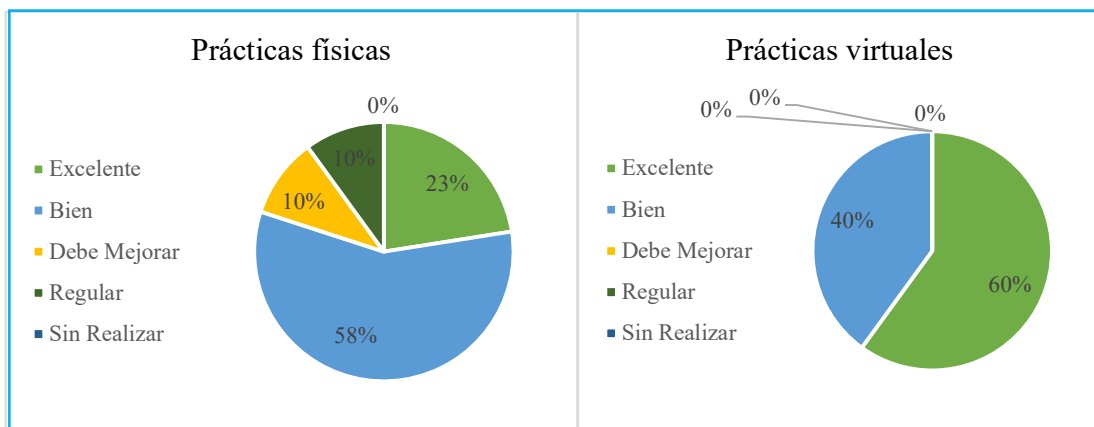
llevarse de igual manera por los fundamentos teóricos que poseen los estudiantes del módulo de electrotecnia, así como también por los refuerzos académicos ejecutados previamente, se puede notar que el 28% de los estudiantes pudieron reconocerlos de forma excelente, el 47% los reconocieron bien, el 15% deben mejorar y el 9% los reconocieron de forma regular.

Por tanto, se hizo evidente que el 75% de todos los estudiantes que formaron parte de este caso estudio se encontraron en un rango aceptable para continuar con sus prácticas en el montaje de circuitos electrónicos, tanto de forma física como virtual y a quienes debían mejorar o lo realizaron de forma regular se mantuvo el acompañamiento y tutoría para la ejecución de su trabajo.

➤ Ítem 2. Dominio en la conectividad de dispositivos electrónicos:

**Figura 16**

*Resultados de la aplicación de la rúbrica de valoración de la guía de prácticas desarrolladas de forma física y virtual de acuerdo con el ítem 2*



*Nota:* En los diagramas de pastel se visualizan los resultados obtenidos después del desarrollo de las prácticas físicas mediante la manipulación de dispositivos y componentes, así como virtualmente usando la herramienta tinkercad, empleando la rúbrica para la valoración del ítem 2, en lo referente a dominio en la conectividad de dispositivos electrónicos.

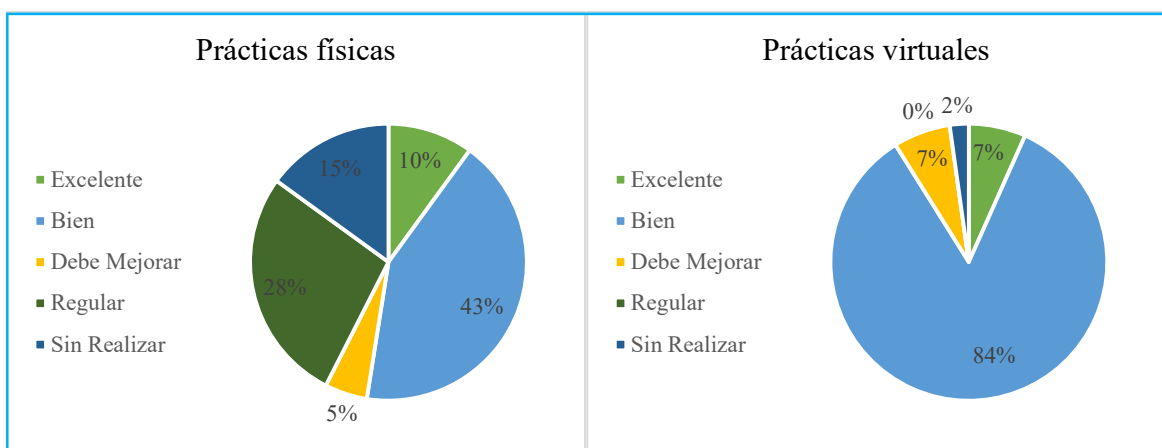
Conforme a los diagramas mostrados en la figura 11 se puede distinguir que en dominio en la conectividad de dispositivos electrónicos de forma física el 23% de los estudiantes lo realizaron de manera excelente, el 58% de los estudiantes los realizaron bien, el 10% deben mejorar y el 10% lo realizaron de manera regular, en contraste a lo virtual el 60% lo desarrollaron de manera excelente y el 40% lo realizaron bien.

En la valoración del segundo ítem se pudo identificar que presentaron menos dificultad en la conexión de los dispositivos electrónicos trabajando de forma virtual a diferencia del trabajo de forma física donde si hubo la presencia de estudiantes que deben mejorar o realizaron las prácticas de manera regular, esto demuestra que el uso de Tinkercad si es versátil porque los estudiantes se adaptaron con rapidez y facilidad a la plataforma.

➤ Ítem 3. Manejo de instrumentos de medición

**Figura 17**

*Resultados de la aplicación de la rúbrica de valoración de la guía de prácticas desarrolladas de forma física y virtual de acuerdo con el ítem 3*



*Nota:* En los diagramas de pastel se muestran los resultados obtenidos después del desarrollo de

las prácticas físicas mediante el uso del multímetro, como virtualmente usando la herramienta tinkercad, empleando la rúbrica para la valoración del ítem 3, en lo referente a manejo de instrumentos de medición.

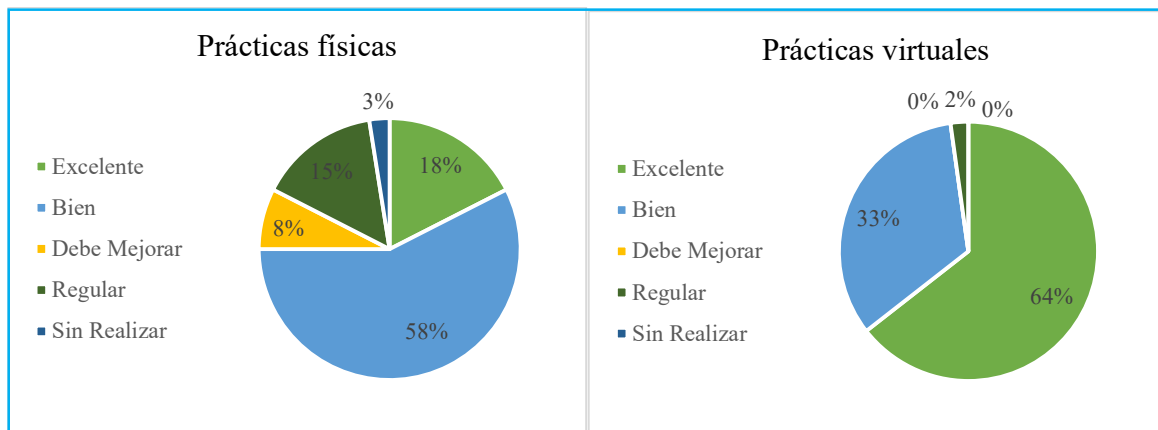
Según los diagramas se puede apreciar que en uso del multímetro como instrumento de medición en prácticas físicas solo el 10% de los estudiantes lo realizaron de manera excelente, el 43% lo utilizaron bien, el 5% deben mejorar su uso, el 28% lo usaron de manera regular y el 15% no lograron usar el multímetro por desconocimiento de sus funciones. Con respecto al uso del multímetro disponible en la herramienta Tinkercad el 7% de los estudiantes lo usaron excelentemente, el 84% lo usaron bien, siendo este un porcentaje significativo, el 7% de los estudiantes deben mejorar su uso y solo el 2% no lograron manipularlo adecuadamente.

El resultado después del análisis del tercer ítem demostró que los estudiantes lograron utilizar el multímetro de la herramienta Tinkercad de manera más acertada que manipularlo de forma directa para las mediciones de voltaje eléctrico, intensidad de corriente y resistencia eléctrica, en cada una de las prácticas planteadas.

- Ítem 4. Utilización adecuadamente de equipos y herramientas en la práctica

### Figura 18

*Resultados de la aplicación de la rúbrica de valoración de la guía de prácticas desarrolladas de forma física y virtual de acuerdo con el ítem 4*



*Nota:* En los diagramas de pastel se indican los resultados obtenidos después del desarrollo de las prácticas mediante la manipulación de equipos y herramientas de forma física, así como la manipulación de equipos tecnológicos para el desarrollo de prácticas con herramientas virtuales.

En conformidad con lo expuesto en los diagramas se puede observar que en la manipulación de forma física de equipos y herramientas como protoboard, pinzas, alicates, pinzas de corte, cables de conexión, fuentes de energía, componentes electrónicos varios, da los siguientes resultados: el 18% de los estudiantes lo hicieron de forma excelente, el 58% de los estudiantes lo realizaron bien, el 8% deben mejorar la manipulación de los equipos y herramientas antes mencionadas, el 15% ejecutaron el trabajo de forma regular y el 3% del total de los estudiantes no lograron manipular de forma correcta los equipos y herramientas necesarios para el montaje de circuitos electrónicos.

En lo referente a la manipulación de equipos y herramientas para el montaje de circuitos de forma virtual se requieren dispositivos tecnológicos como computador y acceso a internet debido a que los demás componentes electrónicos se encuentran disponibles dentro del entorno de



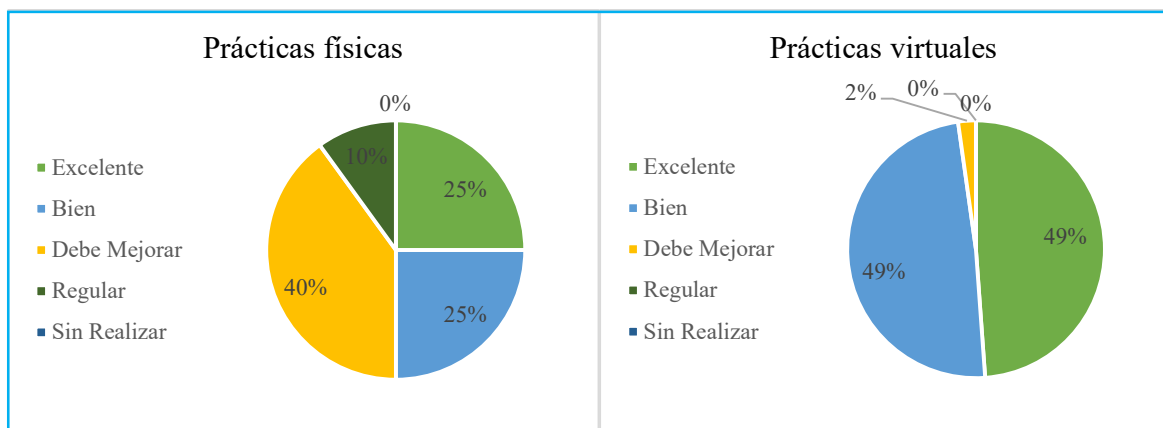
Tinkercad, es así que el 64% de los estudiantes manipulan mencionados elementos de forma excelente, el 33% lo hicieron bien y solo el 2% lo realizaron de manera regular.

Por lo tanto, con los datos obtenidos, se logró apreciar que los estudiantes pueden manejar los dispositivos tecnológicos a favor en la adquisición de nuevas experiencias de aprendizaje, concretamente para el desarrollo de prácticas de electrotecnia porque tienen a su alcance una herramienta que les permite el montaje de circuitos electrónicos de manera similar como si lo realizaran de forma real, acotando que, además con la manipulación de forma física de equipos y herramientas los estudiantes demostraron realizarlas de forma adecuada, sin embargo durante la ejecución de estas prácticas el tiempo empelado fue mayor y su análisis se lo mostrara en el siguiente ítem 5.

- Ítem 5. El trabajo asignado es presentado en el tiempo estipulado

**Figura 19**

*Resultados de la aplicación de la rúbrica de valoración de la guía de prácticas desarrolladas de forma física y virtual de acuerdo con el ítem 5*



*Nota:* En los diagramas de pastel se indican los resultados obtenidos para el análisis del tiempo empleado en el desarrollo de las prácticas físicas en contraste al trabajo realizado de forma virtual.

En concordancia con lo antes mostrado en la figura 14, se realizó el análisis de los tiempos empleados para llevar a cabo la ejecución de las prácticas de forma física y se notó lo siguiente: el 25% de los estudiantes realizaron su trabajo excelentemente y finalizaron antes del tiempo establecido en la guía, el 25% lo realizaron bien sin exceder el tiempo establecido, el 40% sí desarrollaron su prácticas pero deben mejorar en el tiempo de montaje de los circuitos electrónicos y el 10% las realizaron de manera regular excediendo considerablemente el tiempo establecido. De acuerdo con las prácticas desarrolladas de forma virtual empleando Tinkercad, se notó que el mayor porcentaje de los estudiantes hicieron sus prácticas dentro del tiempo indicado en las guías, es decir el 49% lo realizaron antes del tiempo indicado y el 49% sin exceder mencionado tiempo, con un porcentaje minoritario del 2% que deben mejorar.

Por consiguiente, con lo antes mostrado se hizo evidente que el tiempo que emplearon los estudiantes en el desarrollo de sus prácticas de electrotecnia en el montaje de circuitos electrónicos específicos del módulo, se optimizó de forma considerable teniendo en cuenta el tiempo empleado en la realización de prácticas de forma física.

### **Aplicación del test de satisfacción y percepción**

Finalizadas las prácticas se procedió a realizar el test de satisfacción y percepción que se encuentra en el anexo B, y se aplicó a los estudiantes que trabajaron en prácticas empleando la herramienta Tinkercad con la finalidad evaluar el impacto del uso de herramientas virtuales en prácticas de laboratorio de electrotecnia, valorando cada una de las interrogantes planteadas utilizando la escala de Likert que hace referencia a un procedimiento de escalamiento en el que el sujeto asigna los estímulos a un conjunto específico de categorías o cuantificadores lingüísticos, en su mayoría, de frecuencia (siempre, a veces, nunca, etc.) o de cantidad (todo, algo, nada, etc.), conllevando una serie de ventajas, entre las que destacamos: menor ambigüedad de

respuestas que las obtenidas con otro tipo de cuestionarios, mayor cercanía de las respuestas al objetivo del investigador, permiten recabar más información en menos tiempo, entre otras (Cañadas & Sánchez, 1998).

Los ítems planteados, dentro de la escala de Likert sirven para medir la actitud que puede evocar cada encuestado según su percepción, por lo tanto, pueden estar relacionados sobre si está de acuerdo o no sobre un tema en específico, la frecuencia que realiza la actividad que está bajo estudio, la importancia o relevancia del tema que se está evaluando desde perspectivas personales y profesionales, valoración sobre el tema y posibles acciones que se podrían tomar y para ello se siguen los pasos descritos a continuación:

- Paso 1. Desarrollo la lista de ítems
- Paso 2: Definir las respuestas y asigna el puntaje
- Paso 3: Aplicar la escala
- Paso 4: Generar el archivo con los datos
- Paso 5: Calcular los resultados obtenidos y análisis (Shum, 2020).

Es así que en este caso en estudio para determinar la usabilidad de herramientas virtuales en prácticas de laboratorio de electrotecnia se siguen los pasos antes indicados.

Paso 1: Los ítems planteados se encuentran definidos en el anexo B, cada uno de ellos fueron delimitados para conocer la satisfacción de los estudiantes al realizar sus prácticas de forma virtual y la forma en la que ellos pueden interactuar con la tecnología para su beneficio y en la adquisición de nuevas experiencias de aprendizaje.

Paso 2: La valoración se la realizó en una escala del 1 al 5, conforme se muestra en la siguiente tabla 4, para conocer si los estudiantes están de acuerdo o no sobre el uso de herramientas virtuales y el impacto que puede generar en prácticas de laboratorio de electrotecnia.

**Tabla 4**

*Escala de Valoración de Likert*

1	2	3	4	5
Totalmente en desacuerdo	Desacuerdo	Ni en acuerdo ni en desacuerdo	De acuerdo	Totalmente de acuerdo

*Nota.* En la tabla se indica la escala de Likert empleada para la valoración del test de percepción del uso de herramientas virtuales después del trabajo realizado en el montaje de circuitos electrónicos en la herramienta Tinkercad.

Paso 3. Se realizó la aplicación de la escala, el trabajo se lo llevó a cabo con los estudiantes de segundo de bachillerato de la especialidad de instalaciones, equipos y máquinas eléctricas, efectuando la encuesta de forma presencial en los talleres de la unidad educativa “Vicente Fierro”.

Paso 4. Finalizada la aplicación del test de satisfacción y percepción se generó el archivo de datos y sus resultados se registraron conforme se detallan en el anexo H, donde se hace evidente el valor asignado para cada interrogante evaluando en la escala de 1 a 5, de acuerdo con la valoración de Likert antes mencionada.

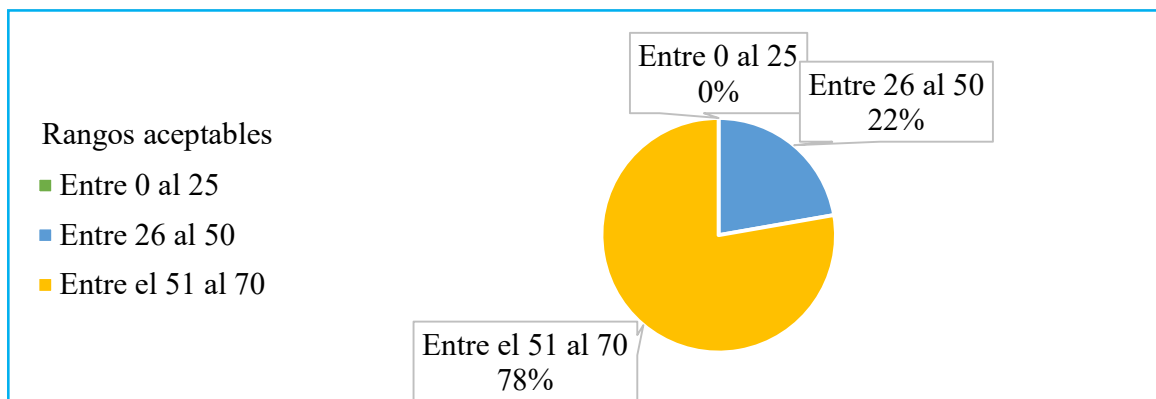
Paso 5. Para el análisis de los datos obtenidos se definió que el valor máximo que puede obtener por estudiante es de 70 puntos (14 ítems multiplicado por 5, que es el valor más alto), donde se establecieron los rangos aceptables como:

- 0 al 25, implica que el estudiante está insatisfecho con el uso de herramientas virtuales en prácticas de laboratorio de electrotecnia.
- 26 al 50, implica que el estudiante reconoce lo bueno y las mejoras que tienen las herramientas virtuales en prácticas de laboratorio de electrotecnia
- 51 al 70, implica que el estudiante está satisfecho con el uso de herramientas virtuales en prácticas de electrotecnia.

Por tanto, se puede determinar que el 22% de los encuestados se encuentran en el rango de 26 al 50 y el 78% de ellos están dentro del rango de 50 al 70 conforme se muestra en la figura 15, lo que indicó que en el desarrollo de prácticas de electrotecnia los estudiantes estuvieron satisfechos con el uso de herramientas virtuales, particularmente con el uso de Tinkercad para el diseño y montaje de circuitos electrónicos específicos del módulo de electrotecnia.

**Figura 20**

*Diagrama de pastel de los rangos aceptables, resultados de la valoración y análisis del test de satisfacción y percepción*



*Nota.* En la figura se muestra los resultados obtenidos de acuerdo con cada rango establecido mediante la valoración de la escala de Likert para comprobar la efectividad y usabilidad de herramientas virtuales en prácticas de laboratorio del módulo de electrotecnia.

Es así que de acuerdo con los resultados obtenidos, se pudo comprobar que el uso de herramientas virtuales sí beneficia a los estudiantes porque emplean elementos tecnológicos en la adquisición de nuevas experiencias de aprendizaje, donde además de realizar las prácticas en los talleres de la unidad educativa, lo pueden realizar desde casa, aplicando la educación virtual o remota de acuerdo con las necesidades académicas, sin interrumpir el proceso de educación técnica, en el módulo de electrotecnia.

### **Aplicación de la evaluación de conocimientos**

Después de dar cumplimiento con la planificación establecida en el plan de unidad de trabajo referente al tema de componentes electrónicos del módulo de electrotecnia y finalizadas las prácticas tanto de forma física como virtual, se procedió a aplicar la evaluación de conocimientos, misma que se detalla en el anexo B y los resultados obtenidos se muestran en el anexo I, es así que se realizó el análisis conforme se indica en la tabla 5.

**Tabla 5**

*Resultados de la Aplicación de la Evaluación de Conocimientos*

Observaciones	Prácticas físicas	Prácticas virtuales
Promedio general	8,31/10,00 puntos	8,83/10,00 puntos
Nota mayor	10,00 /10,00 puntos	10,00 /10,00 puntos
Nota menor	5,50 /10,00 puntos	7,00 /10,00 puntos

Porcentaje de los estudiantes		
con nota entre el rango de 0,00 a 2,00 puntos	0,00%	0,00%
Porcentaje de los estudiantes		
con nota entre el rango de 2,00 a 4,00 puntos	0,00%	0,00%
Porcentaje de los estudiantes		
con nota entre el rango de 4,00 a 6,00 puntos	12,50%	0,00%
Porcentaje de los estudiantes		
con nota entre el rango de 6,00 a 8,00 puntos	25,00%	22,00%
Observaciones	Prácticas físicas	Prácticas virtuales
Porcentaje de los estudiantes		
con nota entre el rango de 8,00 a 10,00 puntos	62,50%	78,00%

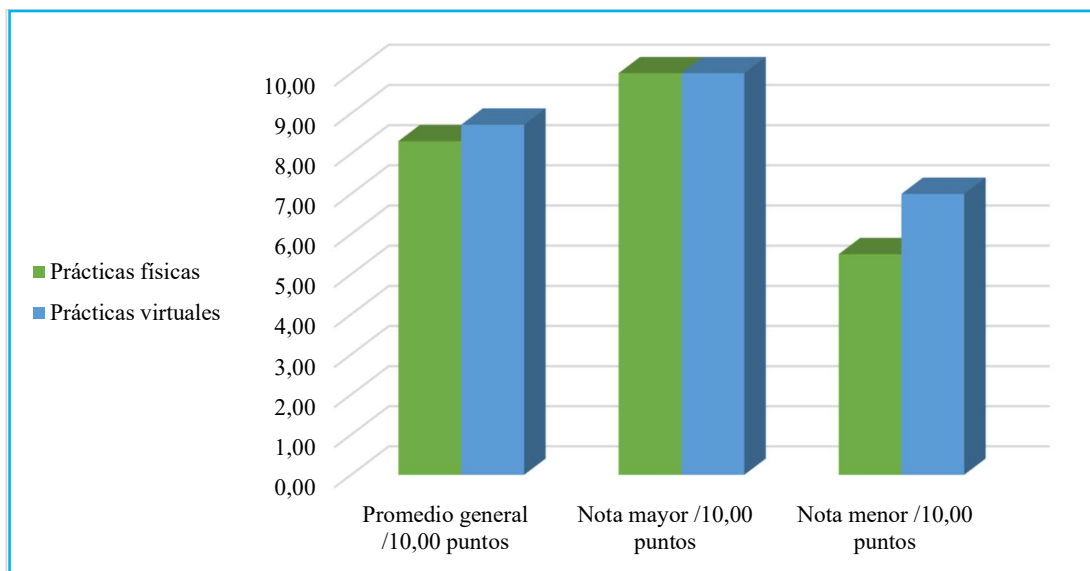
*Nota.* En la tabla se indica el análisis realizado después de la aplicación de la evaluación de conocimientos, en lo referente a notas y promedios después de la realización de prácticas físicas en contraste con las prácticas virtuales.

## Resultados del test de conocimiento y demostración del cumplimiento del objetivo

De acuerdo con la tabla antes indicada se puede visualizar los resultados de notas, promedios y porcentajes alcanzados por cada uno de los grupos de estudiantes después del desarrollo de las prácticas contrastando las físicas con las virtuales, por tanto, se obtienen los siguientes resultados conforme de detalla en los diagramas de la figura 16 y 17.

### Figura 21

*Promedio general, nota mayor y menor obtenidos de la aplicación de la evaluación de conocimientos a cada grupo*

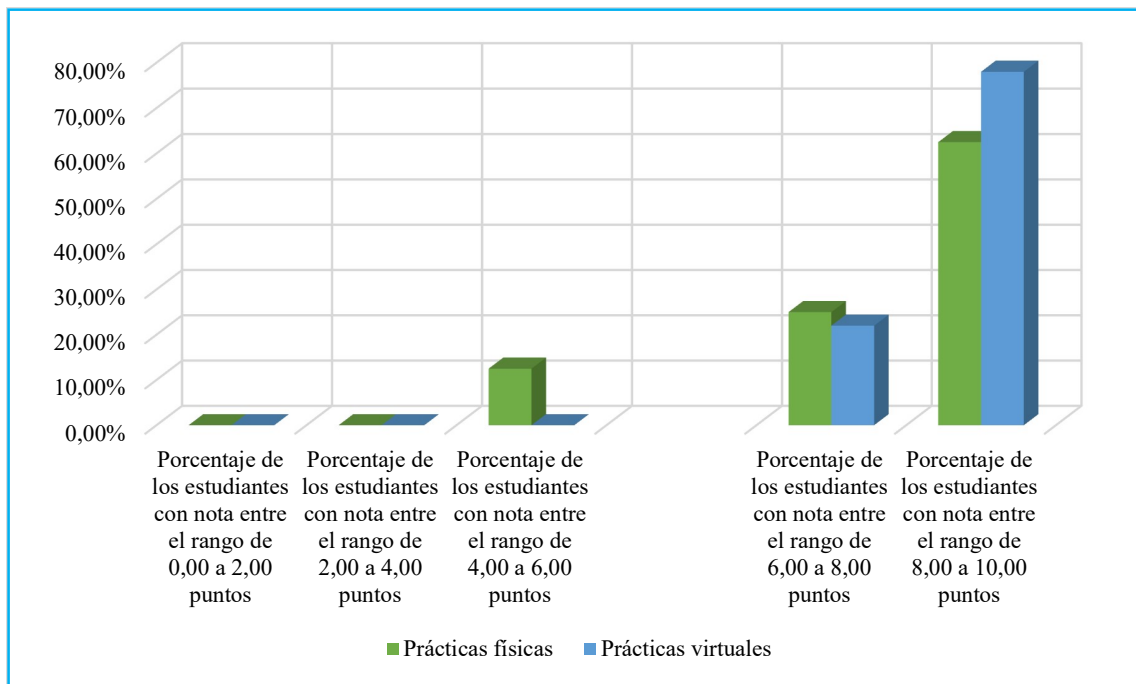


*Nota:* En la figura se muestran los diagramas de barras que permiten observar el promedio general, nota mayor y menor después de la aplicación de la evaluación de conocimientos después del desarrollo de las prácticas físicas contrastando con las realizadas de forma virtual.



**Figura 22**

*Esquema de barras con la cantidad de estudiantes en valor porcentual de acuerdo con las notas alcanzadas en la evaluación de conocimientos*



*Nota:* En la figura se muestran los diagramas de barras de las notas alcanzadas por los estudiantes que desarrollaron las prácticas de electrotecnia tanto de forma física como virtual.

Para el análisis de la efectividad del uso de Tinkercad en prácticas de laboratorio de electrotecnia en el tema de circuitos electrónicos se toma los datos de la tabla 6 y de las figuras 16 y 17, empezando con el cálculo de las desviaciones estándar conforme se indica a continuación:

- La desviación estándar ( $\sigma$ ) entre los promedios finales es de 0,26:

$$\bar{x} = \frac{8,31 + 8,83}{2}$$

Promedio general  $\rightarrow \bar{x} = 8,57$

Fórmula para calcular la  
la desviación estándar

$$\rightarrow \sigma = \sqrt{\frac{\sum_{i=1}^N (x_i - \bar{x})^2}{N}}$$

$$\sigma = \sqrt{\frac{(8,31 - 8,57)^2 + (8,83 - 8,57)^2}{2}}$$

$$\sigma = \sqrt{\frac{0,0676 + 0,0676}{2}}$$

$$\text{Desviación estándar} \rightarrow \sigma = 0,26$$

➤ La desviación estándar entre la nota más alta es de 0.

$$\bar{x} = \frac{10,00 + 10,00}{2} = 10,00$$

$$\sigma = \sqrt{\frac{(10,00 - 10,00)^2 + (10,00 - 10,00)^2}{2}}$$

$$\sigma = 0$$

➤ La desviación estándar entre la nota más baja es de 0.75.

$$\bar{x} = \frac{5,50 + 7,00}{2} = 6,25$$

$$\sigma = \sqrt{\frac{(5,50 - 6,25)^2 + (7,00 - 6,25)^2}{2}}$$

$$\sigma = 0,75$$

Es decir, los valores de las desviaciones estándar de promedios, nota mayor y menor indican que la dispersión de los datos es mínima, por tanto, se puede mencionar que el uso de Tinkercad en prácticas virtuales tiene similar impacto a que, si se realizaran de forma física, esto en lo referente a la adquisición de los conocimientos requeridos en el módulo de electrotecnia.

Además, de acuerdo con los datos porcentuales de las notas obtenidas por los estudiantes se puede distinguir que la diferencia de porcentajes también es mínima conforme se visualiza en la figura 17, afirmando lo antes mencionado del impacto del uso de herramientas virtuales en el proceso de enseñanza aprendizaje de módulos técnicos.

## CONCLUSIONES

- Se logró determinar las estrategias y métodos para usar herramientas virtuales en el proceso de enseñanza y aprendizaje de módulos técnicos, analizando la documentación e información sobre las herramientas que se utilizan para el diseño y montaje de circuitos electrónicos, así se pudo determinar aquella que permite tener un entorno similar a un laboratorio real y que se pueda trabajar tanto en la virtualidad como en el los talleres de forma presencial, por lo tanto se seleccionó la herramienta Tinkercad que presenta características para diseñar un circuito y realizar la simulación para ver su comportamiento, lo que permite al estudiante emplear los dispositivos tecnológicos en la adquisición de nuevas experiencias de aprendizaje.
- De acuerdo con la planificación establecida del módulo de electrotecnia en el tema de circuitos electrónicos se realizó el diseño del modelo de prácticas de laboratorio en función a los requerimientos y objetivos del enunciado general del currículo que debe cumplir un estudiante técnico de la especialidad de instalaciones, equipos y máquinas eléctricas, así se detalló en las guías el procedimiento y estructura que debe seguir el estudiante para el montaje de circuitos electrónicos básicos.
- De acuerdo con los resultados de la evaluación de conocimientos técnicos se hizo evidente que después del desarrollo de las prácticas físicas mediante la manipulación directa de equipos, herramientas y componentes electrónicos, así como de forma virtual empleando Tinkercad, la adquisición de los conocimientos teórico prácticos de los estudiantes tuvo similar impacto, por tanto se puede emplear herramientas virtuales que aporten nuevas experiencias de aprendizaje llegando a obtener el mismo rendimiento académico.

Afirmando así la usabilidad de herramientas virtuales en prácticas de laboratorio por su fácil acceso, manipulación y adquisición de conocimientos.

- Con el trabajo realizado se hizo evidente que el uso de herramientas digitales en el proceso de enseñanza y aprendizaje de electrotecnia presentó grandes beneficios tanto como para el docente que pueda impartir las clases prácticas de forma virtual o remota y de manera principal para los estudiantes porque pueden emplear dispositivos tecnológicos para no interrumpir su proceso de educación técnica al reforzar los conocimientos teóricos mediante el desarrollo de prácticas.
- La utilización de herramientas digitales en las prácticas de laboratorio, de acuerdo con los estudios realizados en esta investigación favorece a los estudiantes porque adquieren los mismos conocimientos como si realizaran sus prácticas de forma física, es así que se puede utilizar herramientas digitales tanto para clases virtuales como presenciales, adicional a ello permite la optimización del tiempo de ejecución de las prácticas.
- El desarrollo de prácticas de forma virtual sí ayuda a que los estudiantes adopten un rol activo y dinámico en su propio aprendizaje porque no requieren de contar con materiales físicos y que influyan gastos para desarrollar sus prácticas, puesto a que estos se encuentran disponibles de forma virtual y solo se requiere de un dispositivo tecnológico y acceso a la red, de esta manera y conforme a los resultados de este caso de investigación se hace énfasis en la satisfacción que presentaron los estudiantes al momento de realizar su trabajo empleando herramientas de fácil y libre acceso,

## RECOMENDACIONES

- Es importante que los docentes de las unidades educativas que oferten bachillerato técnico sean capacitados en el uso de plataformas virtuales para que puedan impartir los módulos técnicos sin interrumpir el desarrollo de las prácticas cuando la educación requiera retomar la virtualidad, de esta manera se beneficia a los estudiantes técnicos quienes deben reforzar sus conocimientos mediante la aplicación práctica.
- Se requiere el aporte por parte de autoridades y entidades responsables de la educación, de dispositivos tecnológicos y dotación de internet para que los docentes y estudiantes puedan optar por el uso de herramientas virtuales como una alternativa para el desarrollo de prácticas de módulos técnicos.
- Se debe tener en cuenta que en la educación técnica debe prevalecer una visión de calidad educativa llevando los fundamentos teóricos a lo práctico, lo que significa que se debe innovar los procesos educativos de acuerdo con el avance tecnológico y conforme a los requerimientos de un estudiante técnico.
- Se recomienda implementar herramientas virtuales para la instrucción de módulos técnicos para que todos los estudiantes en formación técnica puedan tener acceso al desarrollo de prácticas sin limitaciones.
- Se recomienda para futuras investigaciones tomar en cuenta la aplicación y uso de herramientas virtuales para casos específicos como para estudiantes con necesidades educativas asociadas a o a una discapacidad que cursen las especialidades de bachillerato técnico industrial, que de acuerdo a este estudio fue favorable su utilización y puede ser de ayuda para mencionados casos en la ejecución de las prácticas técnicas para reforzar los conocimientos teóricos.

- Para una mejor guía en la utilización de herramientas virtuales para realizar prácticas de laboratorio de módulos técnicos, se recomienda el desarrollo de videos didácticos que permitan a los estudiantes obtener información sistematizada sobre cómo realizar el acceso, registro y uso de herramientas virtuales para el montaje de circuitos electrónicos y que además despierte el interés de los estudiantes por explorar nuevas experiencias de aprendizaje.

## REFERENCIAS

- Abburi, R., Praveena, M., & Priyakanth, R. (2021). Tinkercad: una aplicación basada en web para laboratorios virtuales para ayudar a los estudiantes a pensar, crear y hacer. *Journal of Engineering Education Transformations*, 34(Special Is), 535–541.  
<https://doi.org/10.16920/jeet/2021/v34i0/157209>
- Abreu, J. L. (2012). Hipótesis, método & diseño de investigación. In *Daena: International Journal of Good Conscience* (Vol. 7, Issue 2). [http://www.spentamexico.org/v7-n2/7\(2\)187-197.pdf](http://www.spentamexico.org/v7-n2/7(2)187-197.pdf)
- Asamblea Nacional. (2022, December 30). *Constitución de la República del Ecuador*. Biblioteca LEXIS. <https://www.lexis.com.ec/biblioteca/constitucion-republica-ecuador>
- Bauce Gerardo J., Córdova Miguel A., & Avila Ana V. (2018). Operacionalización de variables. *Revista Del Instituto Nacional de Higiene “Rafael Rangel,”* 44–45. [www.scielo.org.ve](http://www.scielo.org.ve)
- Cáceres, G. (1998). La metodología de encuesta. In *Técnicas de investigación en sociedad, cultura y comunicación* (pp. 33–73).  
[https://biblioteca.marco.edu.mx/files/metodologia\\_encuestas.pdf](https://biblioteca.marco.edu.mx/files/metodologia_encuestas.pdf)
- Cañadas, O. I., & Sánchez, B. A. (1998). Categorías de respuesta en escalas tipo likert. In *Psicothema* (Vol. 10). <https://reunido.uniovi.es/index.php/PST/article/view/7489/7353>
- Chiluisa-Chiluisa, M. A., Lucio Ramos, Y. J., & Velásquez Campo, F. R. (2022). Tinkercad como herramienta estratégica en el proceso de aprendizaje significativo. *Horizontes. Revista de Investigación En Ciencias de La Educación*, 6(25), 1759–1767.  
<https://doi.org/10.33996/revistahorizontes.v6i25.451>



Congreso Nacional. (2003). *Código de la niñez y adolescencia*.

<https://biblioteca.defensoria.gob.ec/bitstream/37000/3365/1/C%c3%b3digo%20de%20la%20Ni%c3%bl ez%20y%20Adolescencia%20%2817-01-2022%29.pdf>

Crisol-Moya, E., Herrera-Nieves, L., & Montes-Soldado, R. (2020). Educación virtual para todos: revisión sistemática. In *Education in the Knowledge Society* (Vol. 21). Ediciones Universidad de Salamanca. <https://doi.org/10.14201/eks.20327>

Google Maps. (2022). *Ubicación geográfica unidad educativa “Vicente Fierro.”*

<https://www.google.com.ec/maps/dir/0.7995955,-77.7298516/0.7996419,-77.7297136/@0.7993563,-77.730926,619m/data=!3m1!1e3!5m1!1e4>

Herráez, A. (2022). Los laboratorios virtuales como herramienta de apoyo al aprendizaje.

*Turkish Journal of Biochemistry*, 47(2), 195–200. <https://doi.org/10.1515/tjb-2019-0146>

Hugo, I., Del, E., & Barrezueta, P. (2011). *Ley orgánica de educación intercultural* (Quito).

[https://oig.cepal.org/sites/default/files/2011\\_leyeducacionintercultural\\_ecu.pdf](https://oig.cepal.org/sites/default/files/2011_leyeducacionintercultural_ecu.pdf)

Jacob, F., Alberto, A., & Guimarães, P. (2021). Uso de la plataforma tinkercad para la enseñanza de la materia electrónica en cursos técnicos post secundarios. *Ninth International*

*Conference on Technological Ecosystems for Enhancing Multiculturality (TEEM'21)*, 543–547. <https://doi.org/10.1145/3486011.3486517>

Mora Aristega, A. M., Mora Aristega, J. E., Calderón Angulo, R. J., & Huilcapi Masacón, M. R.

(2021). Enseñar y aprender en tiempos de covid-19. *Pro Sciences: Revista de Producción, Ciencias e Investigación*, 4(34), 79–86. <https://doi.org/10.29018/issn.2588-1000vol4iss34.2020pp79-86>

- Pereira Pérez, Z. (2011). Diseños de métodos mixtos en investigación en educación: una experiencia particular. In *Revista Electrónica Educare: Vol. XV*. Enero-Junio.  
<https://www.redalyc.org/pdf/1941/194118804003.pdf>
- Rubí, B., & Monroy, V. (2020). La educación virtual en tiempos de covid-19. *Revista Científica Internacional, 1*, 19–25. <https://doi.org/10.46734/revcientifica>
- Sánchez Zurano, A., Fernández Sevilla, J. M., Esteban García, A. B., Pinna-Hernández, M. G., & Casas López, J. L. (2022). Laboratorios virtuales para el estudio de biorreactores enzimáticos de tanque agitado. *Computer Applications in Engineering Education*.  
<https://doi.org/10.1002/cae.22510>
- Shum, Y. M. (2020, May 27). *Escala de Likert*. Estudios Del Consumidor, Herramientas, Infografía, Últimas Entradas,. <https://yiminshum.com/escala-likert-investigacion/>
- Subsecretaría de Fundamentos Educativos. (2016). *Currículo instalaciones equipos y máquinas eléctricas*.
- Temkin, S., & Kang, J. S. (2022). Integración de arduino/simulador de circuitos basado en la web para mejorar futuros proyectos de estudiantes de ingeniería. *AIAA Science and Technology Forum and Exposition, AIAA SciTech Forum 2022*.  
<https://doi.org/10.2514/6.2022-1352>
- Ubica Ecuador. (2022). *Ubicación geográfica unidad educativa “Vicente Fierro.”*  
<https://www.ubica.ec/info/UNIDAD-EDUCATIVA-VICENTE-FIERRO>
- Valdivia, C., Alarcón, R., Bravo, J., Aquino, J., Germán, N., & Li, F. (2023). Eficacia percibida de la educación virtual con perspectiva de género en tiempos de pandemia del COVID-19

en la educación superior universitaria. In *Smart Innovation, Systems and Technologies: Vol. 207 SIST*. [https://doi.org/10.1007/978-3-031-04435-9\\_51](https://doi.org/10.1007/978-3-031-04435-9_51)

## **ANEXOS**

ANEXO A. Oficio de consentimiento informado



**UNIDAD EDUCATIVA VICENTE FIERRO**  
"Pioneros en ciencia y tecnología al servicio del pueblo"

Tulcán, 20 de diciembre del 2022

Dra. Lucia Yépez V. MSc.  
Directora Instituto de Posgrado

OFERTA EDUCATIVA

Sección Diurna

- Inicial 1
- Inicial 2
- Educación General Básica
- Bachillerato Técnico
- Bachillerato en Ciencias

Sección Vespertina

- Básica Superior Intensiva
- Bachillerato Superior Intensivo

El suscrito Rector de la Unidad Educativa "Vicente Fierro" de la ciudad de Tulcán,

**AUTORIZA:**

QUE: la Ing. ANDRADE PASTAZ MARÍA EUGENIA con cédula de identidad No. 040142570-7, estudiante del programa de maestría en Tecnología e Innovación Educativa, realice su investigación en la institución y así mismo se le brindará las facilidades e información necesarios para su ejecución, esto como parte del desarrollo de su trabajo de grado.

Agradezco su atención.

Atentamente,

MSc. Miguel Caicedo

RECTOR

040111040-8

[laureano.caicedo@educacion.gob.ec](mailto:laureano.caicedo@educacion.gob.ec)

0981555466



UNIDAD EDUCATIVA  
"VICENTE FIERRO"

RECTORADO

**Dirección:**

Ciudadela Sociedad Obrera Calle Juan XXIII y Cacicques Tulcanaza

Teléfono: 2080-466

Correo: uevicentefierro@gmail.com

ANEXO B. Validación instrumentos de evaluación: evaluación diagnóstica, encuesta sobre el uso de herramientas virtuales, test de satisfacción y percepción y evaluación de conocimientos.

### VALIDACIÓN INSTRUMENTOS DE EVALUACIÓN

1. CUESTIONARIO DE EVALUACIÓN DIAGNÓSTICA
2. ENCUESTA SOBRE EL USO DE HERRAMIENTAS VIRTUALES EN PRÁCTICAS DE LABORATORIO EN MÓDULOS TÉCNICOS
3. CUESTIONARIO DE EVALUACIÓN DE CONOCIMIENTOS
4. CUESTIONARIO DE TEST DE SATISFACCIÓN Y PERCEPCIÓN

#### Datos de los validadores

**Nombre:** CARLOS DAVID TERÁN VACA

TÍTULOS	NÚMERO DE REGISTRO
INGENIERO EN MECATRÓNICA	1079-2017-1819253
MASTER UNIVERSITARIO EN TECNOLOGÍA EDUCATIVA Y COMPETENCIAS DIGITALES	7241182743

**Nombre:** MORILLO PABÓN MICHAEL GEOVANNY

TÍTULOS	NÚMERO DE REGISTRO
INGENIERO EN MECATRÓNICA	1015-2017-1882537
MASTER UNIVERSITARIO EN TECNOLOGÍA EDUCATIVA Y COMPETENCIAS DIGITALES	7241176489

Para la validación de los instrumentos se adjunta a este documento:

1. los objetivos del estudio,
2. la matriz de operacionalización,
3. el cuestionario de evaluación diagnóstica,
4. la encuesta,
5. el cuestionario de test de satisfacción y percepción,
6. el cuestionario de evaluación de conocimientos, y
7. el formato para validación.

### **1. OBJETIVOS DEL ESTUDIO**

Objetivo general	Aplicar herramientas virtuales de diseño de circuitos en el proceso de enseñanza – aprendizaje de Electrotecnia para el fortalecimiento de habilidades dentro de la instrucción práctica en laboratorios.
Objetivos específicos	Establecer estrategias y métodos para el uso de herramientas virtuales en prácticas de laboratorio de Electrotecnia.
	Diseñar un modelo de prácticas de laboratorio en función de los contenidos de Electrotecnia aplicando herramientas virtuales de libre acceso.
	Evaluar los conocimientos técnicos y las experiencias de aprendizaje de los estudiantes, contrastando las prácticas virtuales con las prácticas presenciales.

## 2. MATRIZ DE OPERACIONALIZACIÓN DE VARIABLES

Variables	Dimensiones	Indicadores	Ítems para el cuestionario estructurado
HERRAMIENTA VIRTUAL EN EL DISEÑO DE CIRCUITOS ELECTRÓNICOS	Uso de una herramienta virtual en diseño de circuitos electrónicos	Motivación de los estudiantes en el uso de plataformas virtuales	Los estudiantes están motivados durante el proceso de aprendizaje mediante el uso de una plataforma virtual
		Manejo de recursos tecnológicos para el montaje de circuitos	Los recursos tecnológicos usados en la enseñanza del montaje de circuitos electrónicos son adecuados y de fácil acceso
		Dificultades observadas en los estudiantes para el aprendizaje	Comprender los conceptos de componentes electrónicos para realizar el montaje de estos siguiendo un esquema electrónico
		Conocimiento sobre herramientas virtuales en el diseño de circuitos	Utilizar adecuadamente un computador para trabajar con herramientas virtuales
			Identificar los componentes necesarios para armar un circuito electrónico
	Manejo de herramientas virtuales	Manejo de una herramienta virtual	Seguir esquemas electrónicos para el montaje de circuitos electrónicos



		para el montaje de circuitos electrónicos	Elementos audiovisuales como videos, audios o animaciones
			Material interactivo como simuladores
			Recursos de soporte para el aprendizaje como cursos, tutoriales o módulos en línea
		Capacitación o información recibida sobre el uso de plataformas virtuales en el diseño de circuitos electrónicos	Uso de material interactivo para la enseñanza
			Manejo de cursos, tutoriales o módulos como recursos para el aprendizaje
			Capacitarse mediante cursos o talleres presenciales
PRÁCTICAS VIRTUALES DE ELECTROTECNIA	Estrategias que se adaptan al desarrollo de prácticas de electrotecnia	Estrategias de aprendizaje preferidas	Mediante la exposición y guía de un docente o experto en el tema de estudio
			Mediante la interacción y discusión grupal con los compañeros de clase
			De manera autónoma mediante exploración

### 3. CUESTIONARIO DE EVALUACIÓN DIAGNÓSTICA

#### CUESTIONARIO DE EVALUACIÓN DIAGNÓSTICA SOBRE CONOCIMIENTOS TEÓRICOS PREVIOS AL DESARROLLO DE PRÁCTICAS DE LABORATORIO DEL MÓDULO DE ELECTROTECNIA

##### Objetivo:

Determinar los conocimientos previos que poseen los estudiantes del tema de componentes electrónicos antes de la realización de prácticas de montaje de circuitos dentro del módulo de electrotecnia.

##### Instrucciones:

Sus respuestas serán utilizadas para temas de estudio, por tal motivo responda honestamente cada interrogante.

- Lea detenidamente cada una de las preguntas propuestas y seleccione el literal con la respuesta que estime sea la más acertada.
- Responda siempre y cuando se sienta seguro de su respuesta.
- Utilice esferográfico de color azul.
- Evite tachones y el uso de corrector.
- La evaluación consta de 20 preguntas valoradas con 0.5 puntos cada una, total 10 puntos.

##### 1. La corriente eléctrica se puede definir como:

- a) Átomo con muchos electrones
- b) Átomos con pocos electrones
- c) Material con exceso de electrones
- d) Movimiento de electrones

##### 2. ¿Cuál de estos materiales es mejor conductor de la electricidad?

- a) Hierro
- b) Aluminio
- c) Cobre
- d) Plástico

##### 3. El electrón gira alrededor de:

- a) Núcleo del átomo
- b) Órbita del átomo
- c) Junto a los protones
- d) No se mueve

##### 4. Identifique los siguientes elementos: BATERÍA

a)



b)



c)



d)



e)



**5. Identifique los siguientes elementos: RESISTENCIA**

a)



**b)**



c)



d)



e)



**6. Identifique los siguientes elementos: PULSADOR**

a)



b)



**c)**



d)



e)



**7. Identifique los siguientes elementos: INTERRUPTOR**

a)



b)



**c)**



d)



e)



**8. Son aquellos componentes que utilizamos para controlar el flujo de corriente en un circuito.**

a) LED

b) Capacitor

**c) Resistencia**

d) Fuente

**9. Dispositivo que se utiliza en electrónica para la unión de componentes en un circuito.**

a) Lápiz

**b) Cautín**

c) Pluma

d) Multímetro

**10. Componente electrónico que se utiliza para indicar con luz cuando este está activo.**

a) Capacitor

b) Resistencia

**c) LED**

d) Fuente

**11. Dispositivo que se utiliza para la medición de voltaje, corriente y resistencia en un circuito eléctrico o electrónico.**

a) PC

**b) Multímetro**

c) Cautín

d) Estaño

**12. Componente que sirve para alimentar un circuito.**

a) LED

b) Resistencia

c) Capacitor

**d) Fuente**

**13. Componente que utilizamos para permitir o cortar el flujo de voltaje en un circuito.**

a) Diodo

**b) Switch**

c) Transistor

d) Capacitor

14. ¿Cómo se llama el dispositivo electrónico de la imagen?



- a) LED      b) Transistor      c) Diodo      d) Condensador

15. El símbolo electrónico que aparece en la figura corresponde a:



- a) SCR      b) Diodo      c) Resistencia      d) Transistor NPN

16. El símbolo electrónico que aparece en la figura corresponde a:



- a) Bombilla      b) LED      c) Resistencia      d) Potenciómetro

17. Identificar el elemento de la imagen:



- a) Bombilla      b) Transistor      c) Pulsador      d) Voltímetro

18. Dispositivo que se lo utiliza comúnmente para realizar pruebas y prototipos temporales de circuitos:

- a) Fuente      b) Protoboard      c) Placa PCB      d) Placa perforada

19. Seleccionar Verdadero o Falso de acuerdo con el siguiente enunciado:

*Un circuito eléctrico es el conjunto de elementos eléctricos conectados entre sí que permiten generar, transportar y utilizar la energía eléctrica.*

- a) Verdadero  
b) Falso

20. Seleccionar los tipos de circuitos

- a) Serie, paralelo y cruzado      c) Serie, paralelo y mixto  
b) Serie, directo y mixto      d) Sensorial, paralelo y mixto

#### 4. CUESTIONARIO ENCUESTA

##### CUESTIONARIO ENCUESTA SOBRE EL USO DE HERRAMIENTAS VIRTUALES EN PRÁCTICAS DE LABORATORIO EN MÓDULOS TÉCNICOS

**Objetivo:**

Identificar las expectativas y conocimientos que posee el estudiante sobre el uso de herramientas virtuales en prácticas de laboratorio en el diseño, montaje y pruebas de funcionamiento de circuitos electrónicos.

**Instrucciones:**

Lea detenidamente cada enunciado y marque con una X la respuesta que estime conveniente, evitando tachones y uso de corrector. La encuesta consta de 10 interrogantes y sus respuestas serán utilizadas para temas de estudio.

➤ **Seleccione Sí o No a las siguientes preguntas:**

1. **¿Conoce sobre herramientas virtuales para prácticas de laboratorio?**

Sí

No

2. **¿En prácticas de laboratorio de módulos técnicos usan herramientas virtuales?**

Sí

No

3. **¿Considera que el uso de herramientas virtuales en prácticas de laboratorio de módulos técnicos beneficia al fortalecimiento de conocimientos?**

Sí

No

4. **¿Conoce sobre herramientas virtuales para el montaje de circuitos electrónicos?**

Sí

No

➤ **Elija solo una opción**

**5. ¿Qué tanto utiliza la tecnología en su proceso de aprendizaje?**

- Nada
- Regular
- Suficiente

**6. ¿Le gustaría recibir capacitación en el tema de herramientas virtuales?**

- No es necesario
- Podría ser
- Sí, es sumamente importante

**7. ¿Dispone de computador e internet en casa para trabajar con herramientas virtuales en su proceso de aprendizaje?**

- No dispongo
- Sí, pero con limitaciones
- Sí, cómodamente

**8. ¿Qué opina del uso de herramientas virtuales en prácticas de laboratorio?**

- Malo
- Regular
- Bueno
- Excelente

**9. ¿Qué opina sobre el desarrollo de prácticas de forma virtual?**

- No es necesario
- Parcialmente necesario
- Sumamente importante

**10. ¿Qué tan motivado se siente en realizar prácticas de forma virtual?**

- Nada
- Parcialmente motivado
- Totalmente motivado

**5. CUESTIONARIO TEST DE SATISFACCIÓN Y PERCEPCIÓN**  
**CUESTIONARIO DEL TEST DE SATISFACCIÓN Y PERCEPCIÓN DE LOS**  
**ESTUDIANTES EN EL DESARROLLO DE PRÁCTICAS DE LABORATORIO**  
**DEL MÓDULO DE ELECTROTECNIA**

**Objetivo:**

Evaluar la satisfacción y percepción de los estudiantes acerca del impacto que genera el uso de herramientas virtuales en prácticas de laboratorio de electrotecnia.

**Instrucciones:**

El presente test de satisfacción y percepción tiene como finalidad evaluar su satisfacción y percepción acerca del impacto del uso de herramientas virtuales en prácticas de laboratorio de electrotecnia, se propone una encuesta en la escala del 1 al 5, donde 1 indica total desacuerdo y 5 total acuerdo.

Lea detenidamente cada enunciado y coloque 1, 2, 3, 4 o 5 de acuerdo con la escala indicada, evite tachones y uso de corrector. El test consta de 14 interrogantes y sus respuestas serán utilizadas para temas de estudio.

N°	PREGUNTAS	ESCALA
1.	Me gustaría usar herramientas virtuales en prácticas de laboratorio de electrotecnia con frecuencia	
2.	Encontré el uso de la herramienta virtual innecesariamente complejo	
3.	Pensaba que realizar circuitos en la herramienta virtual era fácil	
4.	Necesité ayuda para utilizar la herramienta virtual para el diseño de circuitos	
5.	Las diversas funciones de la herramienta virtual estaban bien integradas	
6.	Había inconsistencias en las herramientas virtual para diseño de circuitos	
7.	La mayoría de los estudiantes aprendería a utilizar las herramientas virtuales muy rápidamente	
8.	Encontré muy difícil de usar las herramientas virtuales para el montaje de circuitos	
9.	Me sentí muy confiado usando las herramientas virtuales	
10.	Considero que el desarrollo de prácticas de forma virtual sea más fácil de entender en comparación con las prácticas de forma tradicional	
11.	En un futuro me gustaría cursar más módulos técnicos que utilicen herramientas virtuales para prácticas	
12.	Recomendaría a otros estudiantes cursar módulos donde se emplee herramientas virtuales para prácticas de laboratorio	
13.	Después de la experiencia, considero que he dominado el uso de herramientas virtuales para el desarrollo de prácticas de electrotecnia.	
14.	En general me agradó trabajar durante el desarrollo de prácticas virtuales	

**6. CUESTIONARIO EVALUACIÓN DE CONOCIMIENTOS**  
**CUESTIONARIO EVALUACIÓN DE CONOCIMIENTOS DE ELECTROTECNIA**  
**DESPUÉS DEL DESARROLLO DE PRÁCTICAS**

**Objetivo:**

Realizar la evaluación de los conocimientos teóricos después del desarrollo de prácticas de laboratorio del módulo de electrotecnia.

**Instrucciones:**

Sus respuestas serán utilizadas para temas de estudio, por tal motivo responda honestamente cada interrogante, siempre y cuando se sienta seguro de su respuesta.

- Lea detenidamente cada una de las preguntas propuestas y seleccione el literal con la respuesta que estime sea la más acertada
- Utilice esferográfico de color azul, evite tachones y el uso de corrector
- La evaluación consta de 20 preguntas valoradas con 0.5 puntos cada una, total 10 puntos

**1. Seleccione el literal correcto. Un cortocircuito se produce cuando:**

- a) La resistencia en el circuito es nula o prácticamente nula
- b) La resistencia en el circuito es la misma
- c) Sólo se produce cuando metemos un cable en el enchufe
- d) Se polariza los cables de igual manera
- e)** Dos conductores de distinta polaridad entran en contacto físico entre sí

**2. Seleccione el literal que responda la siguiente interrogante ¿Cuáles son las clases de corriente que existen?**

- a) continua
- b) alterna
- c) mixta
- d)** A y B son correctas
- e) ninguna de las anteriores

**3. Seleccione el literal que contenga las palabras que completen el siguiente enunciado:**

*Un circuito es un conjunto de ..... conectados entre sí y por los que  
puede circular una .....*

- a) cables, tensión eléctrica
- b)** elementos, corriente eléctrica
- c) corrientes, resistencia eléctrica
- d) conexiones, potencia eléctrica
- e) cargas, frecuencia eléctrica



4. Seleccione los literales que indiquen los nombres de componentes electrónicos:

- a) condensadores                      c) taladro                      e) boquilla  
b) pulsadores                      d) transistores

5. Elija los literales que indiquen los nombres de materiales conductores de electricidad:

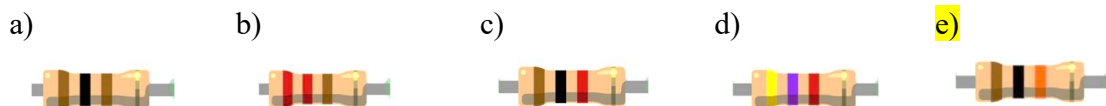
- a) oro                      c) madera                      e) Cobre  
b) plata                      d) vidrio

6. De acuerdo con el código de colores de la siguiente resistencia seleccione su valor numérico:



- a) 10  $\Omega$                       c) 12  $\Omega$                       e) 14  $\Omega$   
b) 11  $\Omega$                       d) 13  $\Omega$

7. Seleccione el literal que muestre el color correcto de las bandas de acuerdo con el valor numérico de la resistencia de 10K $\Omega$  y 5% de tolerancia:



8. Seleccione el literal correcto. Los elementos que son capaces de aportar energía eléctrica para crear diferencia de potencial o tensión se denominan componentes:

- a) pasivos                      c) activos                      e) eléctricos  
b) resistivos                      d) electrónicos

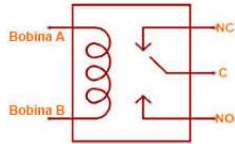
9. Escoja el literal que indique cuáles son los componentes que consumen energía o la almacenan:

- a) pasivos                      c) activos                      e) eléctricos  
b) resistivos                      d) electrónicos

10. Seleccione el literal que de contestación a la siguiente interrogante: ¿Qué técnica se debe seguir para el montaje de circuitos electrónicos en una placa?

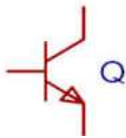
- a) manipulación, manejo y control de circuitos  
b) manipulación, inserción y soldadura de circuitos  
c) manipulación, control y programación de circuitos  
d) manejo, programación y control de circuitos  
e) reconocimiento, manipulación y programación de circuitos

11. Seleccione el literal que indique el nombre del símbolo electrónico de la imagen que se muestra a continuación:



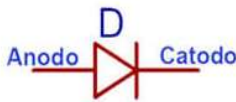
- a) Transformador
- b) Batería
- c) Relé**
- d) Fuente de alimentación
- e) Mosfet

12. Identifique el símbolo que se muestra en la siguiente figura y elegir el literal con el nombre correspondiente:



- a) Diodo
- b) Transformador
- c) Transistor**
- d) Resistencia
- e) Fuente

13. De acuerdo con la simbología de la imagen ¿cómo se llama el dispositivo electrónico?, seleccione el literal correcto:

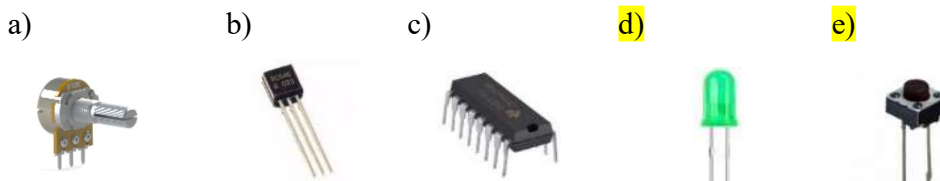


- a) Resistencia
- b) LED
- c) Transistor**
- d) Diodo
- e) Circuito integrado

14. Seleccione el literal que indique la definición más acertada para definir el término Protoboard:

- a) Objeto de metal plano hecho de acero o de algunos tipos de aleación, normalmente más gruesos de lo normal de una hoja de metal.
- b) Placa de pruebas o placa de inserción en la cual se pueden insertar componentes electrónicos, cables para el armado, prototipado de circuitos electrónicos y sistemas similares.**
- c) Placa de circuito impreso o PCB que esencialmente se utiliza para conectar componentes electrónicos.
- d) Placas de los circuitos impresos para montar los diferentes elementos electrónicos.

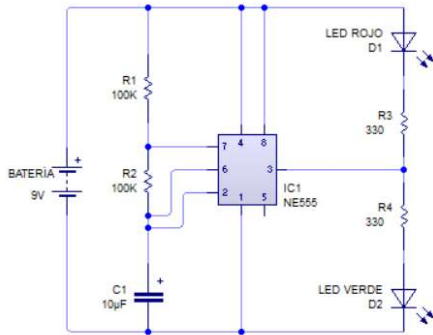
15. De los siguientes componentes electrónicos seleccione los dos literales que permitan, recibir una entrada y proporcionar una salida digital:



16. Del siguiente listado de componentes electrónicos, seleccione aquel que le permita temporizar un circuito.

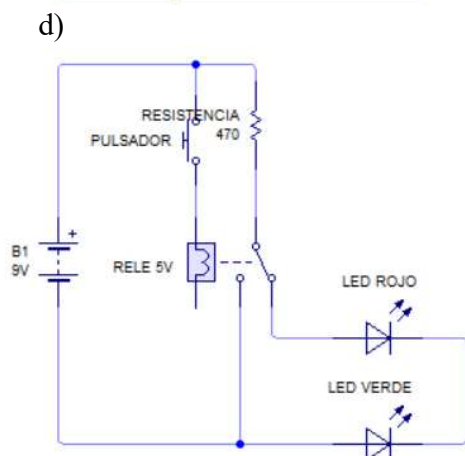
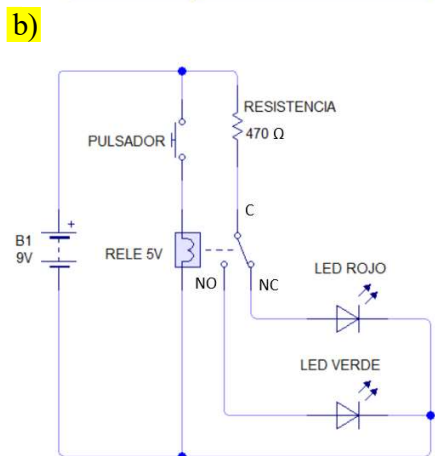
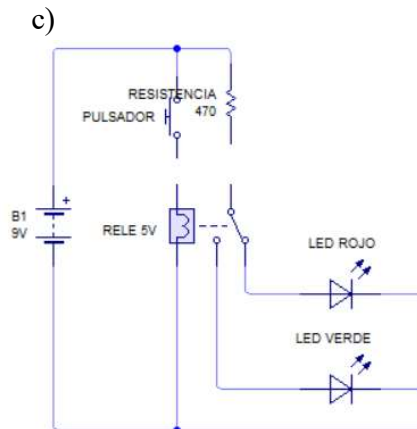
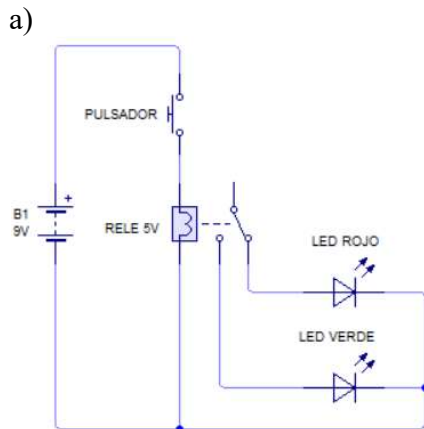
- a) microprocesador                      c) amplificador                      e) LED  
 b) LDR                                      d) circuito integrado

17. Seleccione el literal correcto. El circuito de la siguiente imagen corresponde a un:

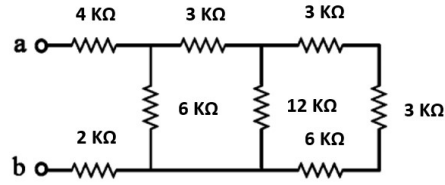


- a) Circuito de retardo  
 b) Circuito encender leds  
 c) Circuito temporizador  
 d) Circuito amplificador  
 e) Circuito serie

18. Seleccione el literal con el circuito que indique el funcionamiento correcto de un relé:

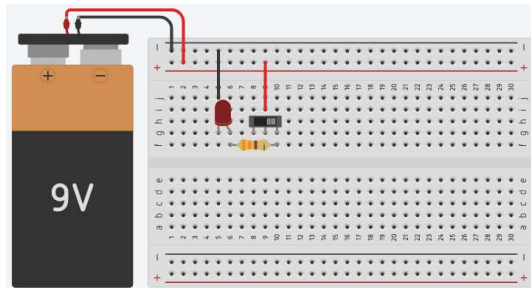


19. Seleccione el literal que indique la respuesta del resultado de calcular de la resistencia total del siguiente circuito:

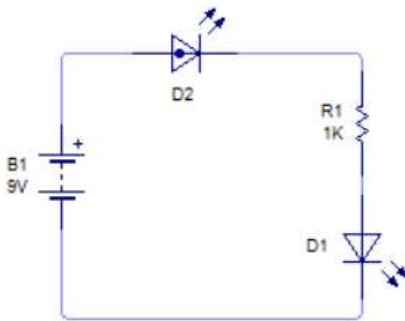


- a) 3.90 KΩ                      c) 4,10 Ω                      e) 6,00 KΩ  
b) 9,60 KΩ                      d) 9,20 Ω

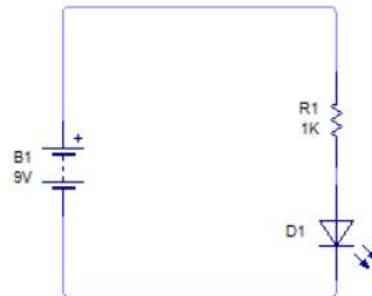
20. De acuerdo con el siguiente circuito seleccione el literal que muestre el mismo circuito en simbología electrónica:



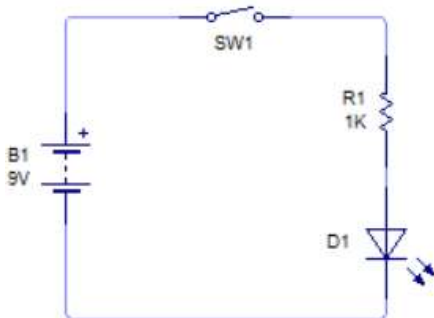
a)



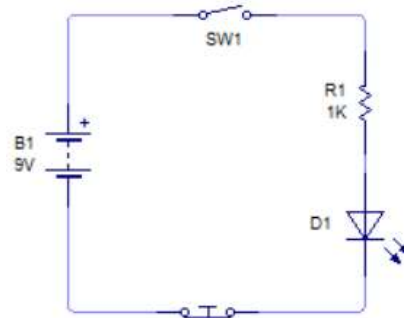
b)



c)



d)



## 7. FORMATO DE VALIDACIÓN DE INSTRUMENTOS

**Instrucciones:** Señale en cada pregunta si esta cumple o no cumple los tres criterios mencionados, para lo cual coloque una marca en el casillero correspondiente, por ejemplo:

CLARIDAD				COHERENCIA				RELEVANCIA			
Cumple	X	No Cumple		Cumple		No Cumple	X	Cumple	X	No Cumple	

En observaciones puede añadir una sugerencia para mejorar el cumplimiento de dichos criterios, o añadir algún comentario sobre la pregunta. Al final de la matriz se valora la suficiencia, donde se señala si son necesarios o no más ítems para el instrumento.

De antemano se agradece su colaboración.

### Criterios:


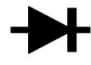

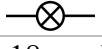
- **Claridad:** El ítem se comprende claramente, su sintáctica y semántica son adecuadas.
- **Coherencia:** El ítem tiene relación lógica con la dimensión o indicador que está midiendo.
- **Relevancia:** El ítem es esencial o importante, debe ser incluido y su eliminación afecta a la encuesta.

## VALIDACIÓN DE CUESTIONARIO DE EVALUACIÓN DIAGNÓSTICA

**Nombre del validador 1:** CARLOS DAVID TERÁN VACA

**Nombre del validador 2:** MORILLO PABÓN MICHAEL GEOVANNY

Preguntas	Claridad			Coherencia			Relevancia			Observación
1. La corriente eléctrica se puede definir como:	Cumple	X	No cumple	Cumple	X	No cumple	Cumple	X	No cumple	
2. De los siguientes materiales cuál es mejor conductor de la electricidad:	Cumple	X	No cumple	Cumple	X	No cumple	Cumple	X	No cumple	
3. El electrón gira alrededor de:	Cumple	X	No cumple	Cumple	X	No cumple	Cumple	X	No cumple	
4. Identifique los siguientes elementos: BATERÍA	Cumple	X	No cumple	Cumple	X	No cumple	Cumple	X	No cumple	
5. Identifique los siguientes elementos: RESISTENCIA	Cumple	X	No cumple	Cumple	X	No cumple	Cumple	X	No cumple	
6. Identifique los siguientes elementos: PULSADOR	Cumple	X	No cumple	Cumple	X	No cumple	Cumple	X	No cumple	
7. Identifique los siguientes elementos: INTERRUPTOR	Cumple	X	No cumple	Cumple	X	No cumple	Cumple	X	No cumple	
8. Son aquellos componentes que utilizamos para controlar el flujo de corriente en un circuito	Cumple	X	No cumple	Cumple	X	No cumple	Cumple	X	No cumple	
9. Dispositivo que se utiliza en electrónica para la unión de componentes en un circuito	Cumple	X	No cumple	Cumple	X	No cumple	Cumple	X	No cumple	

Preguntas	Claridad			Coherencia			Relevancia			Observación
10. Componente electrónico que se utiliza para indicar con luz cuando este está activo	Cumple	X	No cumple	Cumple	X	No cumple	Cumple	X	No cumple	
11. Dispositivo que se utiliza para la medición de voltaje, corriente y resistencia en un circuito eléctrico o electrónico	Cumple	X	No cumple	Cumple	X	No cumple	Cumple	X	No cumple	
12. Componente que sirve para alimentar un circuito	Cumple	X	No cumple	Cumple	X	No cumple	Cumple	X	No cumple	
13. Componente que utilizamos para permitir o cortar el flujo de voltaje en un circuito	Cumple	X	No cumple	Cumple	X	No cumple	Cumple	X	No cumple	
14. ¿Cómo se llama el dispositivo electrónico de la imagen? 	Cumple	X	No cumple	Cumple	X	No cumple	Cumple	X	No cumple	
15. El símbolo electrónico que aparece en la figura corresponde a: 	Cumple	X	No cumple	Cumple	X	No cumple	Cumple	X	No cumple	
16. El símbolo electrónico que aparece en la figura corresponde a: 	Cumple	X	No cumple	Cumple	X	No cumple	Cumple	X	No cumple	
17. Identificar el elemento de la imagen: 	Cumple	X	No cumple	Cumple	X	No cumple	Cumple	X	No cumple	
18. Dispositivo que se lo utiliza comúnmente para realizar pruebas y prototipos temporales de circuitos:	Cumple	X	No cumple	Cumple	X	No cumple	Cumple	X	No cumple	
19. Seleccionar Verdadero o Falso de acuerdo con el siguiente enunciado:	Cumple	X	No cumple	Cumple	X	No cumple	Cumple	X	No cumple	

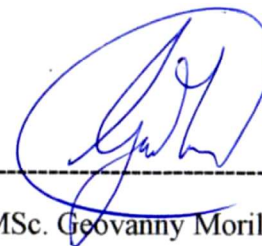
Preguntas	Claridad			Coherencia			Relevancia			Observación
<i>Un circuito eléctrico es el conjunto de elementos eléctricos conectados entre sí que permiten generar, transportar y utilizar la energía eléctrica.</i>										
20. Seleccionar los tipos de circuitos	Cumple	X	No cumple	Cumple	X	No cumple	Cumple	X	No cumple	

<b>Suficiencia:</b> Los ítems utilizados son suficientes	Cumple	X	No cumple	Observaciones						



MSc. Carlos Terán V.

CI. 0401515622



MSc. Geovanny Morillo P.

CI. 1003408919



## VALIDACIÓN DE ENCUESTA SOBRE EL USO DE HERRAMIENTAS VIRTUALES EN PRÁCTICAS DE LABORATORIO EN MÓDULOS TÉCNICOS

**Nombre del validador 1:** CARLOS DAVID TERÁN VACA

**Nombre del validador 2:** MORILLO PABÓN MICHAEL GEOVANNY

Preguntas	Claridad			Coherencia			Relevancia			Observación
1. ¿En prácticas de laboratorio de módulos técnicos usan herramientas virtuales?	Cumple	X	No cumple	Cumple	X	No cumple	Cumple	X	No cumple	
2. ¿En prácticas de laboratorio de módulos técnicos usan herramientas virtuales?	Cumple	X	No cumple	Cumple	X	No cumple	Cumple	X	No cumple	
3. ¿Considera que el uso de herramientas virtuales en prácticas de laboratorio de módulos técnicos beneficia al fortalecimiento de conocimientos?	Cumple	X	No cumple	Cumple	X	No cumple	Cumple	X	No cumple	
4. ¿Conoce sobre herramientas virtuales para el montaje de circuitos electrónicos?	Cumple	X	No cumple	Cumple	X	No cumple	Cumple	X	No cumple	
5. ¿Qué tanto sabe utilizar la tecnología en su proceso de aprendizaje?	Cumple	X	No cumple	Cumple	X	No cumple	Cumple	X	No cumple	
6. ¿Le gustaría recibir capacitación en el tema de herramientas virtuales?	Cumple	X	No cumple	Cumple	X	No cumple	Cumple	X	No cumple	
7. ¿Dispone de dispositivos necesarios para usar herramientas virtuales en su proceso de aprendizaje?	Cumple	X	No cumple	Cumple	X	No cumple	Cumple	X	No cumple	
8. ¿Qué opina del uso herramientas virtuales en prácticas de laboratorio?	Cumple	X	No cumple	Cumple	X	No cumple	Cumple	X	No cumple	

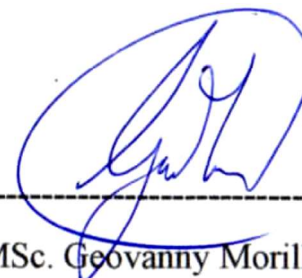
Preguntas	Claridad				Coherencia				Relevancia				Observación
9. ¿Qué opina sobre el desarrollo de prácticas de forma virtual?	Cumple	X	No cumple		Cumple	X	No cumple		Cumple	X	No cumple		
10. ¿Qué tan motivado se siente en realizar prácticas de forma virtual?	Cumple	X	No cumple		Cumple	X	No cumple		Cumple	X	No cumple		

<b>Suficiencia:</b> Los ítems utilizados son suficientes	Cumple	X	No cumple		Observaciones	



MSc. Carlos Terán V.

CI. 0401515622



MSc. Geovanny Morillo P.

CI. 1003408919

## VALIDACIÓN DE CUESTIONARIO DE TEST DE SATISFACCIÓN Y PERCEPCIÓN

**Nombre del validador 1:** CARLOS DAVID TERÁN VACA

**Nombre del validador 2:** MORILLO PABÓN MICHAEL GEOVANNY

Preguntas	Claridad			Coherencia			Relevancia			Observación
1. Me gustaría usar herramientas virtuales en prácticas de laboratorio de electrotecnia con frecuencia	Cumple	X	No cumple	Cumple	X	No cumple	Cumple	X	No cumple	
2. Encontré el uso de la herramienta virtual innecesariamente complejo	Cumple	X	No cumple	Cumple	X	No cumple	Cumple	X	No cumple	
3. Pensaba que realizar circuitos en la herramienta virtual era fácil de usar	Cumple	X	No cumple	Cumple	X	No cumple	Cumple	X	No cumple	
4. Necesito ayuda para utilizar la herramienta virtual para el diseño de circuitos	Cumple	X	No cumple	Cumple	X	No cumple	Cumple	X	No cumple	
5. Las diversas funciones de la herramienta virtual estaban bien integradas	Cumple	X	No cumple	Cumple	X	No cumple	Cumple	X	No cumple	
6. Había inconsistencias en el software virtual de diseño de circuitos	Cumple	X	No cumple	Cumple	X	No cumple	Cumple	X	No cumple	
7. La mayoría de los estudiantes aprendería a utilizar el software muy rápidamente	Cumple	X	No cumple	Cumple	X	No cumple	Cumple	X	No cumple	
8. Encontré muy difícil de usar el software para el montaje de circuitos	Cumple	X	No cumple	Cumple	X	No cumple	Cumple	X	No cumple	
9. Me sentí muy confiado usando el software	Cumple	X	No cumple	Cumple	X	No cumple	Cumple	X	No cumple	

Preguntas	Claridad			Coherencia			Relevancia			Observación
10. Considero que el desarrollo de prácticas de forma virtual sea más fácil de entender en comparación con las prácticas de forma tradicional	Cumple	X	No cumple	Cumple	X	No cumple	Cumple	X	No cumple	
11. En un futuro me gustaría cursar más módulos técnicos que utilicen herramientas virtuales para prácticas	Cumple	X	No cumple	Cumple	X	No cumple	Cumple	X	No cumple	
12. Recomendaría a otros estudiantes cursar módulos donde se emplee herramientas virtuales para prácticas de laboratorio	Cumple	X	No cumple	Cumple	X	No cumple	Cumple	X	No cumple	
13. Después de la experiencia, considero que he dominado el uso de la herramienta virtual para el desarrollo de prácticas de electrotecnia	Cumple	X	No cumple	Cumple	X	No cumple	Cumple	X	No cumple	
14. En general me agradó trabajar durante el desarrollo de prácticas virtuales	Cumple	X	No cumple	Cumple	X	No cumple	Cumple	X	No cumple	

<b>Suficiencia:</b> Los ítems utilizados son suficientes	Cumple	X	No cumple	Observaciones						

MSc. Carlos Terán V.

CI. 0401515622


MSc. Geovanny Morillo P.

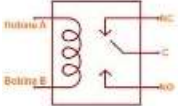
CI. 1003408919

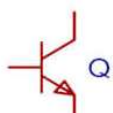
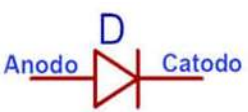
## VALIDACIÓN DE CUESTIONARIO DE EVALUACIÓN DE CONOCIMIENTOS

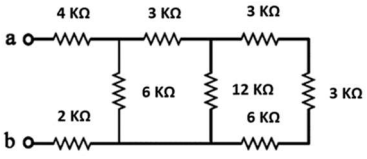
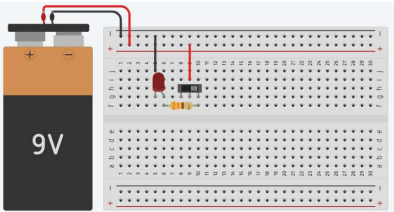
**Nombre del validador 1:** CARLOS DAVID TERÁN VACA

**Nombre del validador 2:** MORILLO PABÓN MICHAEL GEOVANNY


Preguntas	Claridad			Coherencia			Relevancia			Observación
1. Seleccione el literal correcto. Un cortocircuito se produce cuando:	Cumple	X	No cumple	Cumple	X	No cumple	Cumple	X	No cumple	
2. Seleccione el literal que responda la siguiente interrogante ¿Cuáles son las clases de corriente que existen?	Cumple	X	No cumple	Cumple	X	No cumple	Cumple	X	No cumple	
3. Seleccione el literal con las palabras que completen el siguiente enunciado:  <i>Un circuito es un conjunto de ..... conectados entre sí y por los que puede circular una .....</i>	Cumple	X	No cumple	Cumple	X	No cumple	Cumple	X	No cumple	
4. Seleccione los literales que indiquen los nombres de componentes electrónicos:	Cumple	X	No cumple	Cumple	X	No cumple	Cumple	X	No cumple	
5. Elija los literales que indiquen los nombres de materiales conductores de electricidad:	Cumple	X	No cumple	Cumple	X	No cumple	Cumple	X	No cumple	
6. De acuerdo con el código de colores de la siguiente resistencia seleccione su valor numérico:  	Cumple	X	No cumple	Cumple	X	No cumple	Cumple	X	No cumple	


Preguntas	Claridad			Coherencia			Relevancia			Observación
7. Seleccione el literal que muestre el color correcto de las bandas de acuerdo con el valor numérico de la resistencia de 10KΩ y 5% de tolerancia:	Cumple	X	No cumple	Cumple	X	No cumple	Cumple	X	No cumple	
8. Seleccione el literal correcto. Los elementos que son capaces de aportar energía eléctrica para crear diferencia de potencial o tensión se denominan componentes:	Cumple	X	No cumple	Cumple	X	No cumple	Cumple	X	No cumple	
9. Escoja el literal que indique cuáles son los componentes que consumen energía o la almacenan:	Cumple	X	No cumple	Cumple	X	No cumple	Cumple	X	No cumple	
10. Seleccione el literal que de contestación a la siguiente interrogante: ¿Qué técnica se debe seguir para el montaje de circuitos electrónicos en una placa?	Cumple	X	No cumple	Cumple	X	No cumple	Cumple	X	No cumple	
11. Seleccione el literal que indique el nombre del símbolo electrónico de la imagen que se muestra a continuación: 	Cumple	X	No cumple	Cumple	X	No cumple	Cumple	X	No cumple	
12. Identificar el símbolo que se muestra en la siguiente figura y elegir el literal con el nombre correspondiente:	Cumple	X	No cumple	Cumple	X	No cumple	Cumple	X	No cumple	

Preguntas	Claridad			Coherencia			Relevancia			Observación
										
<p>13. De acuerdo con la simbología de la imagen ¿cómo se llama el dispositivo electrónico?, seleccione el literal correcto:</p> 	Cumple	X	No cumple	Cumple	X	No cumple	Cumple	X	No cumple	
<p>14. Seleccione el literal que indique la definición más acertada para definir el término Protoboard:</p>	Cumple	X	No cumple	Cumple	X	No cumple	Cumple	X	No cumple	
<p>15. De los siguientes componentes electrónicos seleccione los dos literales que permitan, recibir una entrada y proporcionar una salida digital:</p>	Cumple	X	No cumple	Cumple	X	No cumple	Cumple	X	No cumple	
<p>16. Del siguiente listado de componentes electrónicos, seleccione aquel que le permita temporizar un circuito.</p>	Cumple	X	No cumple	Cumple	X	No cumple	Cumple	X	No cumple	
<p>17. Seleccione el literal correcto. El circuito de la siguiente imagen corresponde a un:</p>	Cumple	X	No cumple	Cumple	X	No cumple	Cumple	X	No cumple	
<p>18. Seleccione el literal con el circuito que indique el funcionamiento correcto de un relé:</p>	Cumple	X	No cumple	Cumple	X	No cumple	Cumple	X	No cumple	
<p>19. Seleccione el literal que indique la respuesta del resultado de calcular de la resistencia total del siguiente circuito:</p>	Cumple	X	No cumple	Cumple	X	No cumple	Cumple	X	No cumple	

Preguntas	Claridad			Coherencia			Relevancia			Observación
										
<p>20. De acuerdo con el siguiente circuito seleccione el literal que muestre el mismo circuito en simbología electrónica:</p> 	Cumple	X	No cumple	Cumple	X	No cumple	Cumple	X	No cumple	

<p><b>Suficiencia:</b> Los ítems utilizados son suficientes</p>	Cumple	X	No cumple		Observaciones					

  
 -----  
 MSc. Carlos Terán V.  
 CI. 0401515622

  
 -----  
 MSc. Geovanny Morillo P.  
 CI. 1003408919



ANEXO C. Resultados de la aplicación de la evaluación diagnóstica.

RESULTADOS DE EVALUACIÓN DIAGNÓSTICA																						
Pregunta	1	2	3	4	5	6	7	8	9	10	11	12	13	14	15	16	17	18	19	20	Calf.	
Valor	0,50	0,50	0,50	0,50	0,50	0,50	0,50	0,50	0,50	0,50	0,50	0,50	0,50	0,50	0,50	0,50	0,50	0,50	0,50	0,50	10,00	
Estudiante	Resultados por pregunta																					
1	0,50	0,00	0,00	0,50	0,50	0,50	0,50	0,50	0,50	0,50	0,50	0,50	0,50	0,50	0,50	0,50	0,50	0,50	0,50	0,50	0,50	9,00
2	0,50	0,50	0,50	0,50	0,50	0,50	0,50	0,50	0,50	0,50	0,50	0,50	0,50	0,00	0,50	0,50	0,50	0,50	0,50	0,50	0,50	9,50
3	0,50	0,50	0,00	0,50	0,50	0,50	0,50	0,50	0,50	0,50	0,50	0,50	0,50	0,50	0,50	0,50	0,50	0,50	0,50	0,50	0,50	9,50
4	0,50	0,50	0,00	0,50	0,50	0,50	0,50	0,50	0,50	0,50	0,50	0,50	0,50	0,50	0,50	0,50	0,50	0,50	0,50	0,50	0,50	9,50
5	0,50	0,50	0,50	0,50	0,50	0,50	0,50	0,50	0,50	0,50	0,50	0,50	0,50	0,50	0,50	0,50	0,50	0,50	0,50	0,50	0,50	10,00
6	0,00	0,50	0,50	0,50	0,50	0,00	0,00	0,00	0,50	0,00	0,50	0,00	0,50	0,50	0,00	0,00	0,00	0,00	0,00	0,00	0,00	4,00
7	0,50	0,50	0,50	0,50	0,50	0,50	0,50	0,50	0,50	0,50	0,50	0,50	0,50	0,50	0,50	0,50	0,50	0,50	0,50	0,50	0,50	10,00
8	0,50	0,50	0,00	0,50	0,50	0,50	0,50	0,50	0,50	0,50	0,50	0,50	0,50	0,50	0,50	0,50	0,50	0,50	0,50	0,50	0,50	9,50
9	0,00	0,50	0,50	0,50	0,50	0,50	0,50	0,50	0,50	0,00	0,50	0,00	0,50	0,50	0,00	0,00	0,00	0,50	0,50	0,50	0,50	7,00
10	0,50	0,50	0,50	0,50	0,50	0,50	0,50	0,50	0,50	0,50	0,50	0,50	0,50	0,50	0,50	0,50	0,50	0,50	0,50	0,50	0,50	10,00
11	0,50	0,50	0,50	0,50	0,50	0,50	0,50	0,50	0,50	0,50	0,50	0,50	0,50	0,50	0,50	0,50	0,50	0,50	0,50	0,50	0,50	10,00
12	0,00	0,50	0,50	0,50	0,50	0,50	0,50	0,50	0,50	0,50	0,50	0,50	0,50	0,50	0,50	0,50	0,50	0,50	0,50	0,50	0,50	9,50
13	0,50	0,50	0,50	0,50	0,50	0,50	0,50	0,50	0,50	0,50	0,50	0,50	0,50	0,50	0,50	0,50	0,50	0,50	0,50	0,50	0,50	10,00
14	0,50	0,50	0,00	0,50	0,50	0,50	0,50	0,50	0,50	0,50	0,50	0,50	0,50	0,00	0,50	0,50	0,50	0,50	0,50	0,50	0,50	9,00
15	0,00	0,50	0,50	0,50	0,50	0,50	0,50	0,50	0,50	0,50	0,50	0,50	0,50	0,50	0,00	0,50	0,50	0,50	0,50	0,50	0,50	9,00
16	0,50	0,50	0,50	0,50	0,50	0,50	0,50	0,50	0,50	0,50	0,50	0,50	0,50	0,50	0,00	0,50	0,50	0,50	0,50	0,50	0,50	9,50
17	0,50	0,50	0,00	0,50	0,00	0,50	0,50	0,50	0,50	0,50	0,50	0,50	0,50	0,50	0,00	0,50	0,50	0,50	0,50	0,50	0,50	8,50
Promedio por pregunta	0,38	0,47	0,32	0,50	0,47	0,47	0,47	0,47	0,50	0,44	0,50	0,44	0,44	0,50	0,35	0,44	0,44	0,47	0,47	0,47	0,47	9,03
Promedio general del curso																						

**ANEXO D.** Guía de observación y guía para el desarrollo de prácticas de laboratorio de electrotecnia.

## **GUÍA DE OBSERVACIÓN DEL PROCESO DE ELABORACIÓN DE CIRCUITOS ELECTRÓNICOS**

La siguiente rúbrica será empleada para realizar la valoración después del desarrollo de las prácticas aquí planteadas, de acuerdo con los ítems establecidos como son: excelente, bien, debe mejorar, regular y sin realizar. Lo que permitirá evaluar de manera objetiva y crítica el aprendizaje adquirido por los estudiantes en el tema de componentes electrónicos del módulo de electrotecnia.

**Nombre del docente:** Ing. María Eugenia Andrade

**Área:** Instalaciones, Equipos y Máquinas Eléctricas

**Curso:** Segundo de Bachillerato Técnico

### **Escala de valoración**

E=Excelente, se desempeña la práctica de una manera superior a lo esperado.

B=Bien, se desempeña la práctica de la manera esperada.

DM=Debe mejorar, muestra indicios de avance en el desarrollo de la práctica

R=Regular, se desempeña la práctica de manera inferior a lo esperado.

SR=Sin realizar, tuvo dificultad para lograr realizar la práctica.

<b>Nº</b>	<b>Reconoce los diagramas esquemáticos</b>	<b>Domina la conectividad de dispositivos electrónicos</b>	<b>Maneja instrumentos de medición</b>	<b>Utiliza adecuadamente las herramientas en la práctica</b>	<b>El trabajo asignado es presentado en el tiempo estipulado</b>
<b>1</b>					
<b>2</b>					
<b>3</b>					
<b>4</b>					
<b>5</b>					

# GUÍA PARA PRÁCTICAS DE LABORATORIO DE ELECTROTECNIA

## PRÁCTICA 1

**Tema:** Encendido de un LED

**Objetivo:** Realizar el encendido de un LED mediante la interpretación de su esquema electrónico para la visualización del funcionamiento de una salida digital.

**Tiempo:** 10 minutos

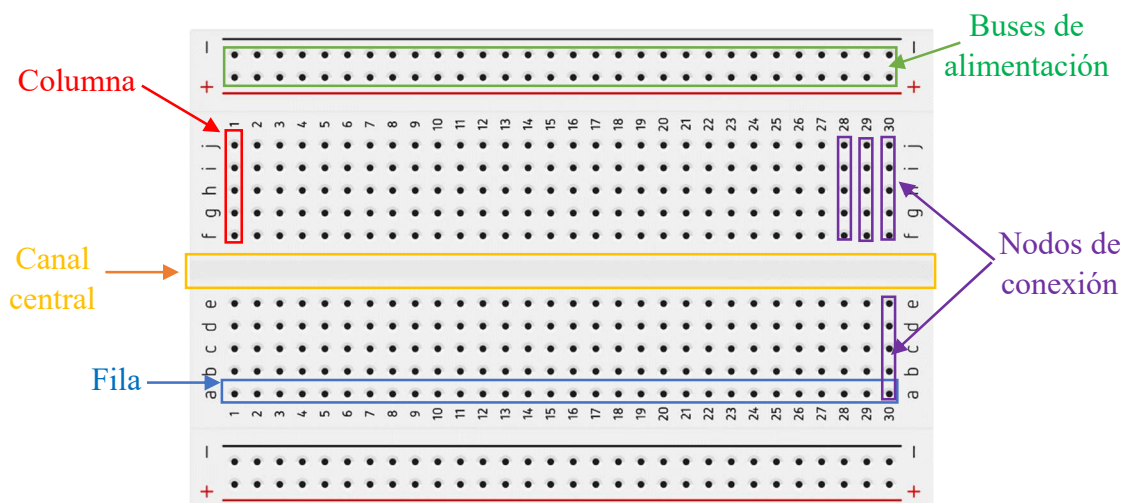
### Materiales

- ❖ Protoboard
- ❖ Cables
- ❖ Diodo LED
- ❖ Resistencia 330  $\Omega$
- ❖ Fuente de alimentación

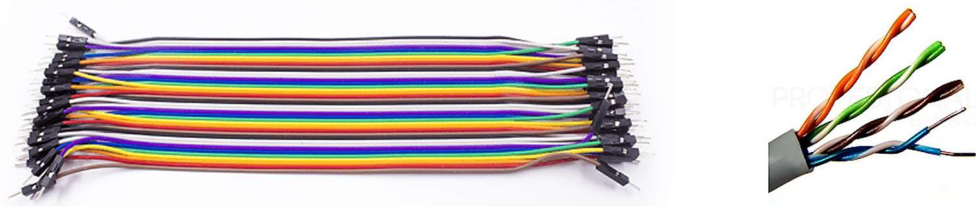
### Procedimiento

Para el desarrollo de la siguiente práctica el estudiante debe tener en cuenta lo siguiente:

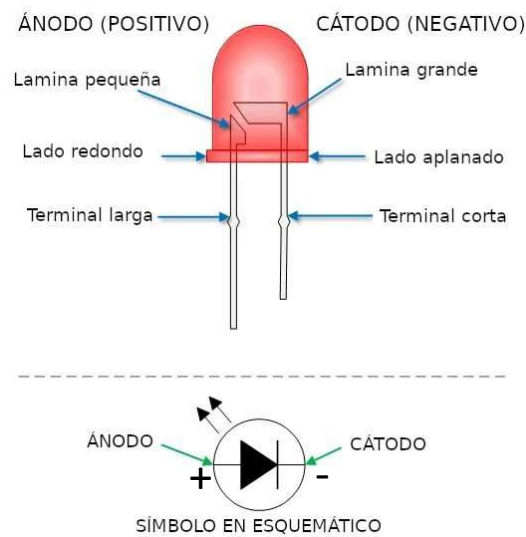
1. La protoboard es empleada para la inserción de componentes electrónicos en sus nodos de conexión siguiendo un orden específico, es decir, si un componente se lo coloca en la fila "1" y en la columna "a" todos los puntos de conexión que están en la fila "1" del segmento "abcde" estarían haciendo contacto con la terminal del componente, mientras que ninguno de los puntos de conexión de la columna "a" lo están.



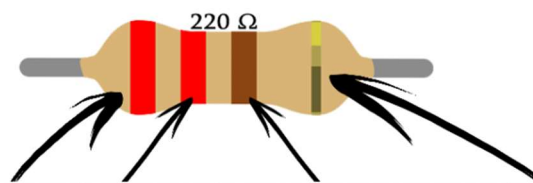
2. Para conexiones en la protoboard se emplea cables dupont AWG26, o también cable UTP que es el que se utiliza en las telecomunicaciones y redes informáticas.



3. La conexión del diodo led se da de acuerdo con la siguiente ilustración:



4. La resistencia no tiene polaridad para la conexión y su valor se sigue de acuerdo con el código de colores de las resistencias:



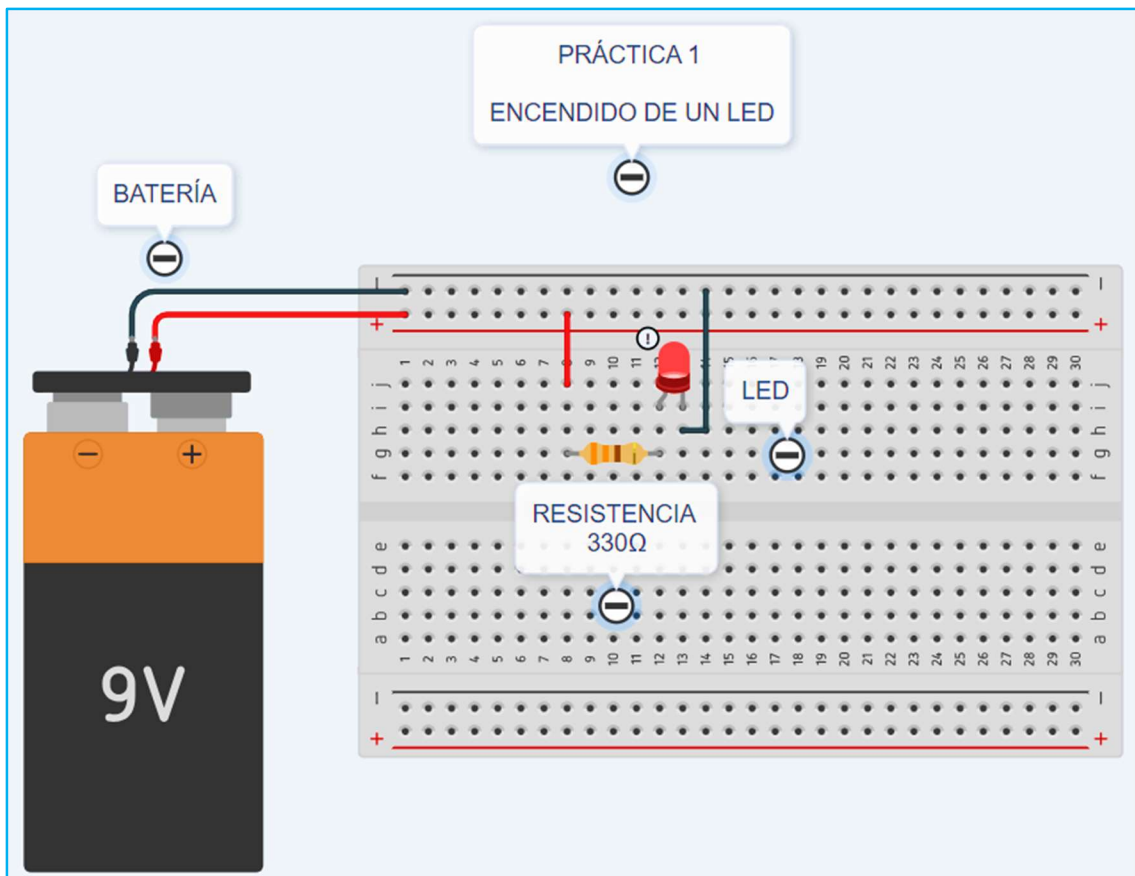
Color	Banda 1	Banda 2	Banda 3 (multiplicadora)	Tolerancia
Negro	0	0	x1	
Café	1	1	x10	1%
Rojo	2	2	x100	2%
Naranja	3	3	x1000	
Amarillo	4	4	x10000	
Verde	5	5	x100000	0.5%
Azul	6	6	x1000000	0.25%
Morado	7	7	x10000000	0.10%
Gris	8	8	x100000000	0.05%
Blanco	9	9	x1000000000	
				Dorado 5%
				Plata 10%

5. La alimentación que permitirá el funcionamiento del circuito puede ser de 5 a 9 voltios.

### Esquema electrónico



### Circuito en Tinkercad



## PRÁCTICA 2

**Tema:** Comprobación de la ley de OHM

**Objetivo:** Realizar el cálculo de la intensidad de corriente en el circuito anterior para la comprobación de la ley de OHM.

**Tiempo:** 15 minutos

### Materiales

- ❖ Protoboard
- ❖ Cables
- ❖ Diodo LED
- ❖ Resistencia 330  $\Omega$
- ❖ Fuente de alimentación
- ❖ Instrumento de medida

### Procedimiento

Para el desarrollo de la siguiente práctica el estudiante debe tener en cuenta lo siguiente:

1. En la práctica 1 antes desarrollada se agregará un dispositivo de medida que permita visualizar el valor de la intensidad de corriente que fluye por el circuito, para ello se debe emplear la fórmula de la ley de ohm:

$$V = I * R$$

Donde:

V= voltaje o tensión eléctrica, medido en voltios (v)

I= Intensidad de corriente, medida en amperios (A)

R= Resistencia eléctrica, medida en ohm ( $\Omega$ )

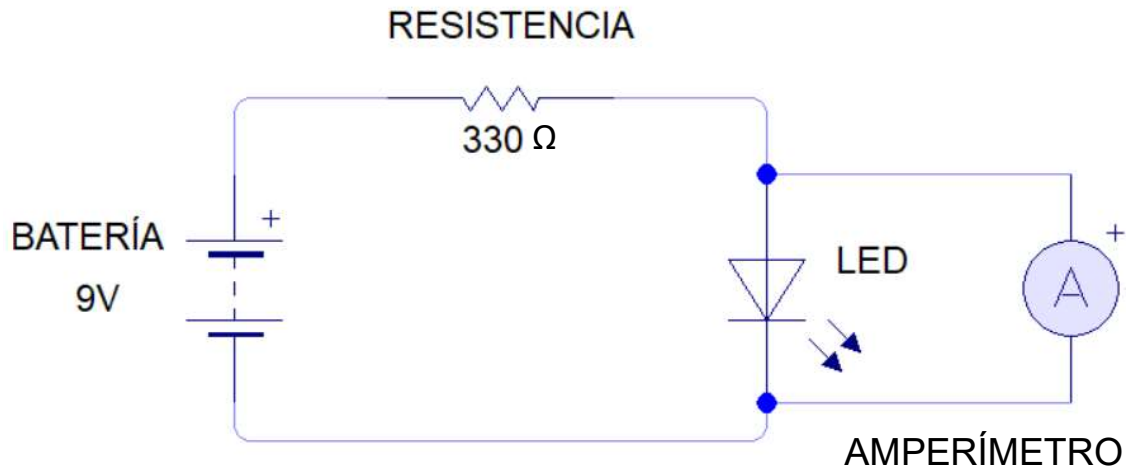
$$I = \frac{V}{R}$$

$$I = \frac{9 \text{ v}}{330 \Omega}$$

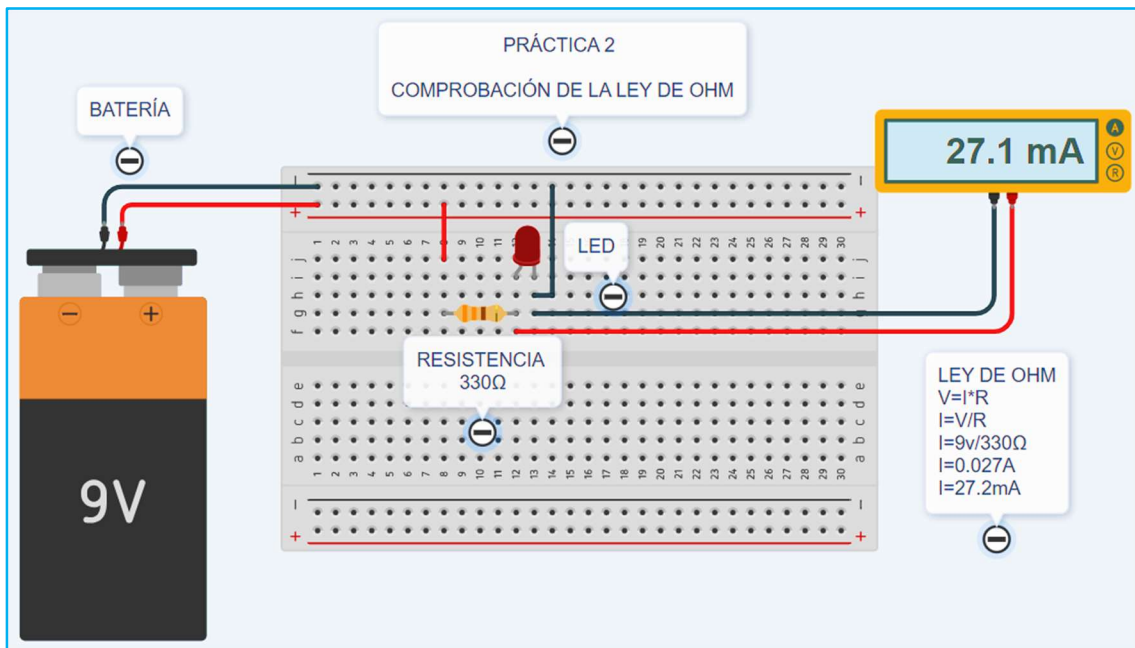
$$I = 0.027 \text{ A}$$

$$I = 27.2 \text{ mA}$$

## Esquema electrónico



## Circuito Tinkercad



## PRÁCTICA 3

**Tema:** Circuitos serie, paralelo y mixtos

**Objetivo:** Realizar el cálculo de resistencias equivalentes de una red empleando los conocimientos de circuitos serie, paralelo y mixtos para encontrar el valor de la resistencia total.

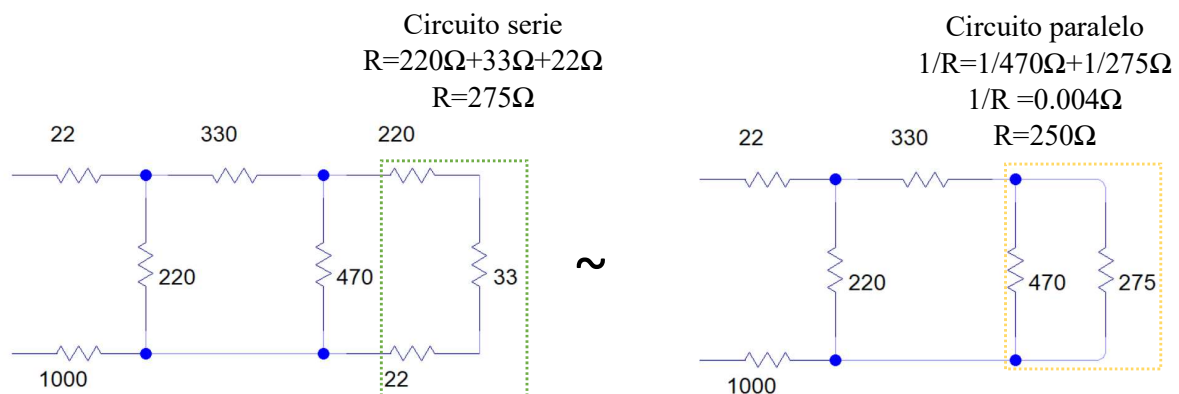
**Tiempo:** 15 minutos

### Materiales

- ❖ Protoboard
- ❖ 2 resistencias de 22  $\Omega$
- ❖ 2 resistencias de 220  $\Omega$
- ❖ 1 resistencias de 330  $\Omega$
- ❖ 1 resistencia de 33  $\Omega$
- ❖ 1 resistencia de 470  $\Omega$
- ❖ 1 resistencia de 1000  $\Omega$
- ❖ Instrumento de medida

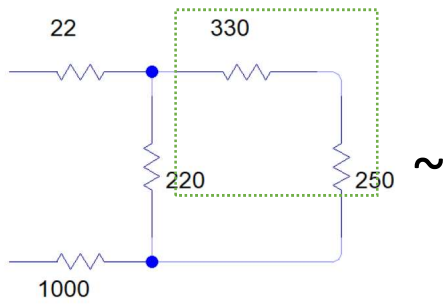
### Procedimiento

1. Empleando los conocimientos previos de uso de protoboard y de la tabla del del código de colores de las resistencias, realizar el montaje del circuito de acuerdo con el esquema electrónico.
2. Utilizar el respectivo instrumento de medida que permita visualizar el valor de la resistencia total, para la comprobación se realiza el respectivo cálculo de resistencias equivalentes mediante la aplicación de los conocimientos de circuitos serie, paralelo y mixtos, conforme se indica a continuación:

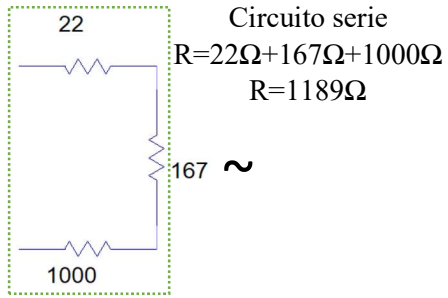
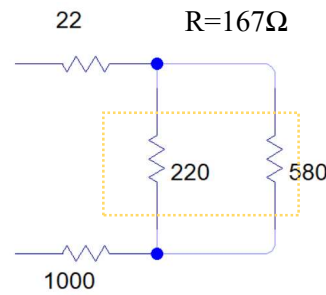




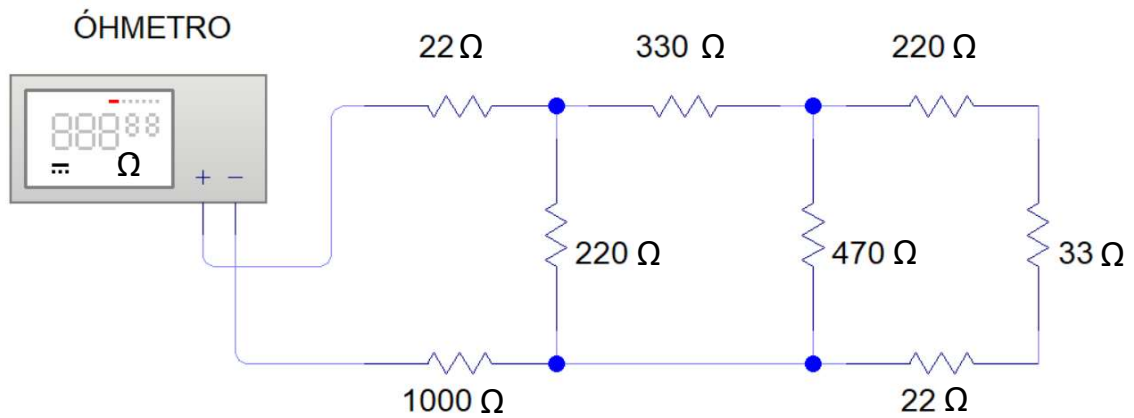
Circuito serie  
 $R=330\Omega+250\Omega$   
 $R=580\Omega$



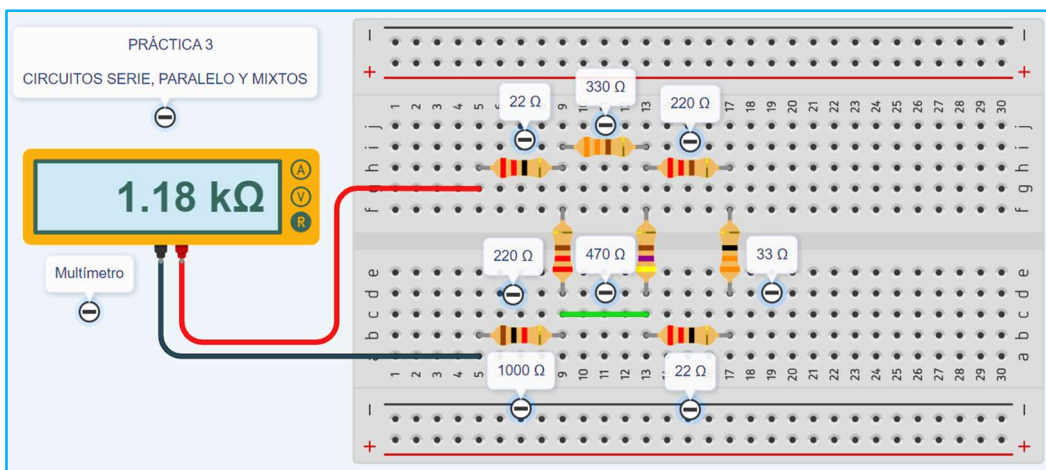
Circuito paralelo  
 $1/R=1/220\Omega+1/580\Omega$   
 $1/R=0.006\Omega$   
 $R=167\Omega$



### Esquema electrónico



### Circuito Tinkercad



## PRÁCTICA 4

**Tema:** Semáforo con NE555

**Objetivo:** Realizar un circuito que emita pulsos de temporización mediante la aplicación de un circuito integrado NE555 para simular el funcionamiento de un semáforo.

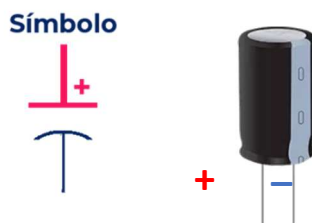
**Tiempo:** 30 minutos

### Materiales

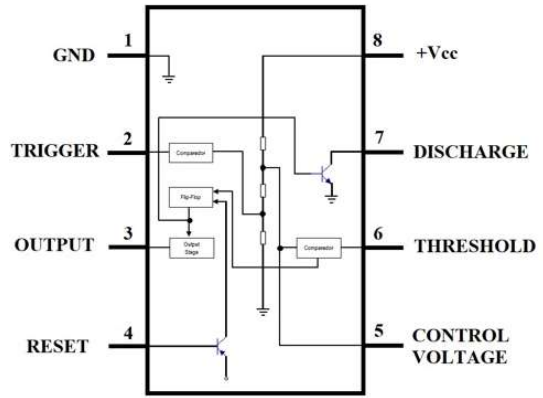
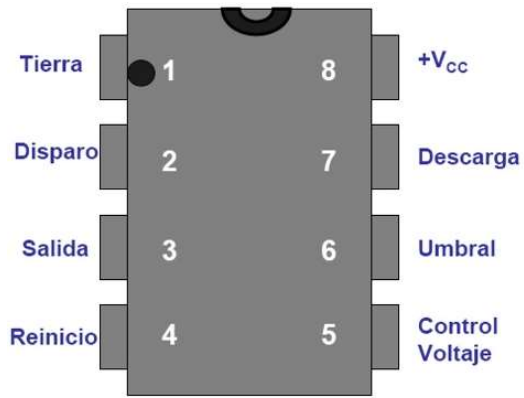
- ❖ Protoboard
- ❖ Cables
- ❖ Diodo LED Rojo
- ❖ Diodo LED Verde
- ❖ 2 resistencia 330  $\Omega$
- ❖ 2 resistencia 100 K $\Omega$
- ❖ Condensador electrolítico 10uF/25v
- ❖ Circuito integrado NE555
- ❖ Fuente de alimentación

### Procedimiento

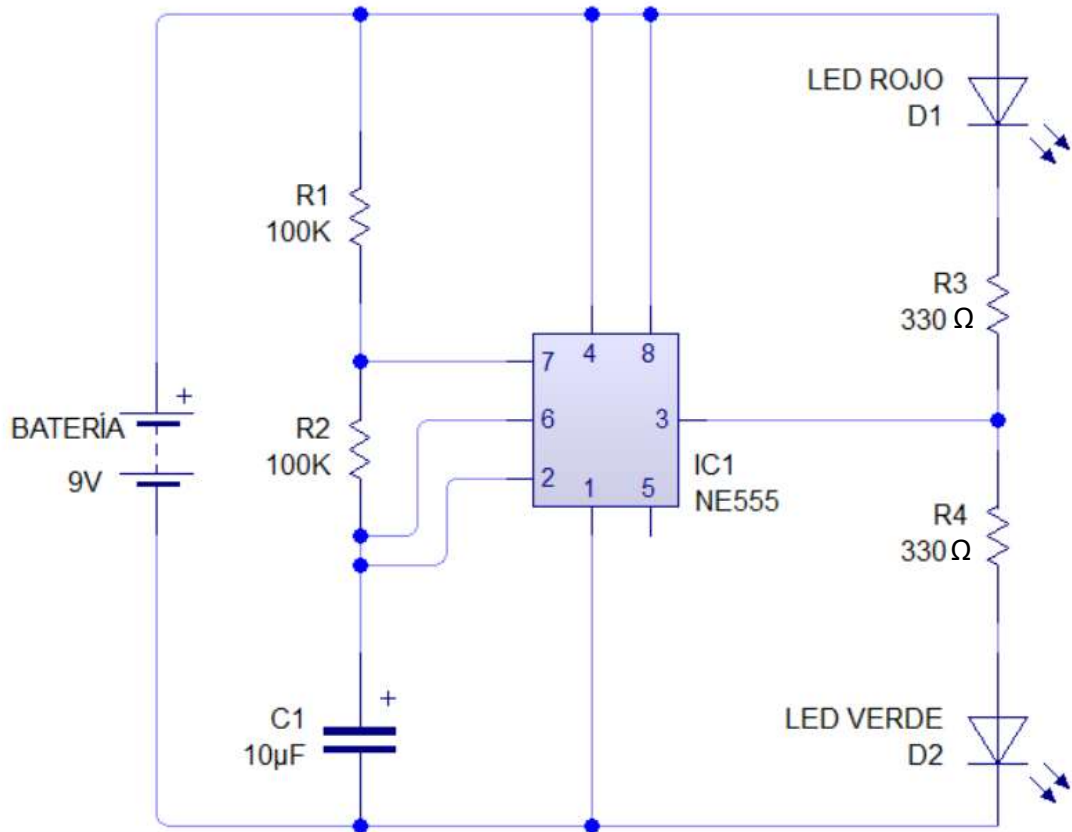
1. Para el montaje del circuito emplear los conocimientos previos de uso de protoboard, de la tabla del del código de colores de las resistencias y conexión diodo led.
2. El condensador electrolítico es un dispositivo electrónico que posee polaridad y permite acumular energía en su interior cuando se conecta a una fuente de tensión, su conexión se basa en la siguiente ilustración:



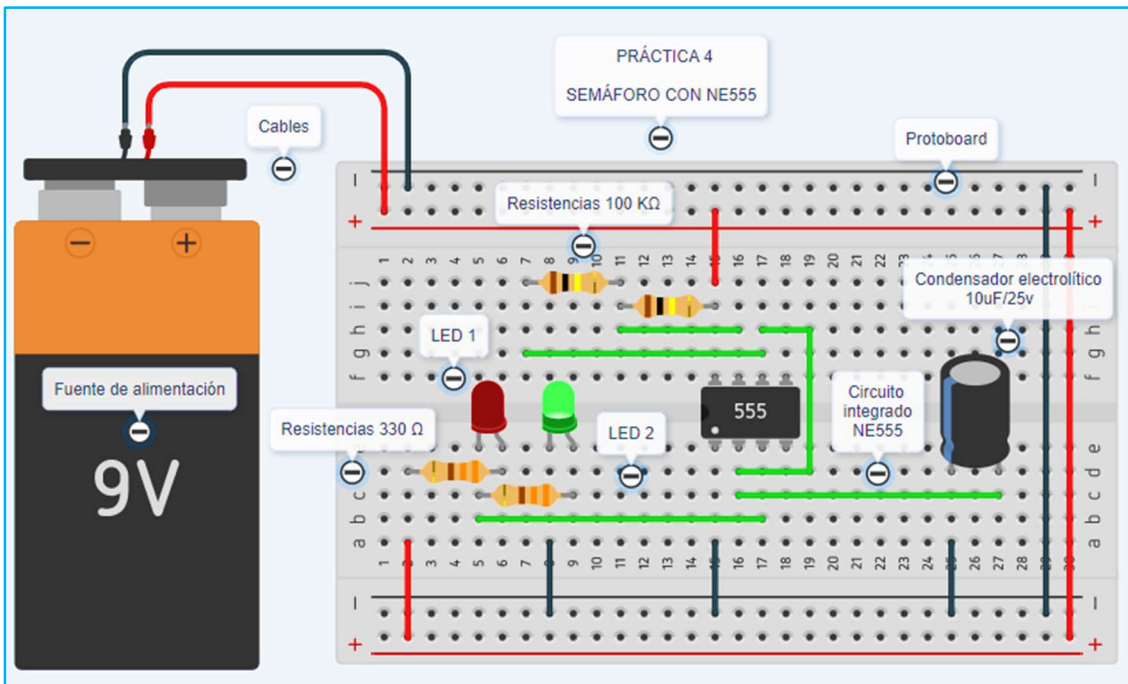
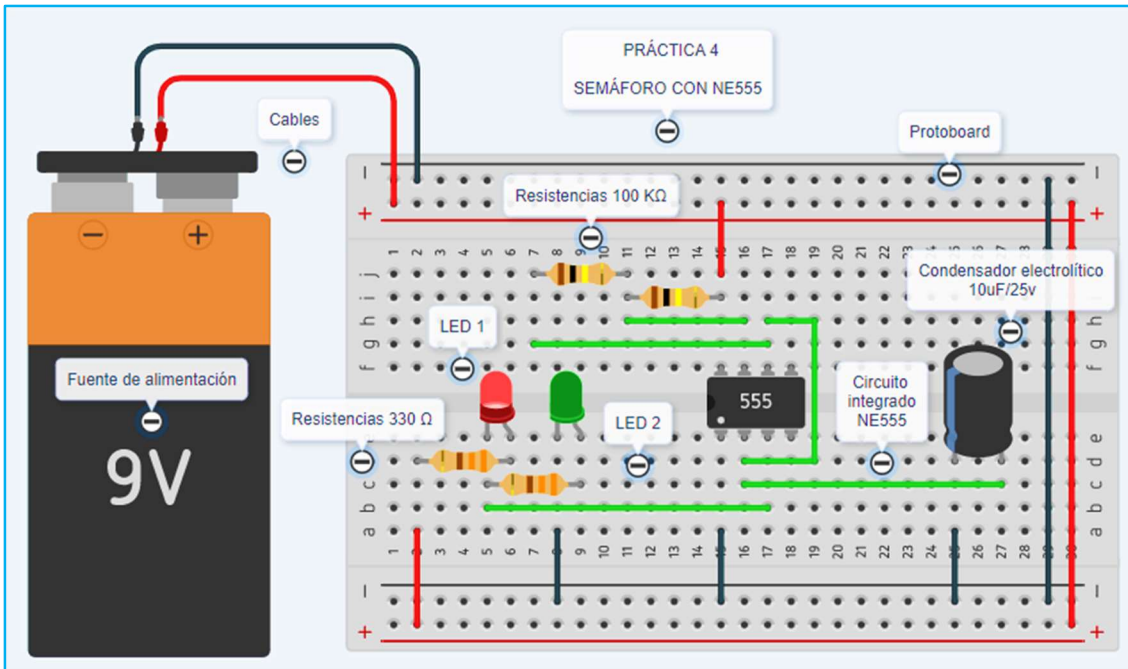
3. En la conexión del circuito integrado NE555, se debe seguir su diagrama conforme se indica en la ilustración, la ilustración adjunta, este dispositivo 555 es un circuito integrado muy estable cuya función primordial es la de producir pulsos de temporización con una gran precisión y que, además, puede funcionar como oscilador.



### Esquema electrónico



## Circuito Tinkercad



## PRÁCTICA 5

**Tema:** Funcionamiento Relé

**Objetivo:** Controlar la conexión y desconexión de cargas eléctricas en un circuito de iluminación para comprobar el funcionamiento de un relé.

**Tiempo:** 30 minutos

### Materiales

- ❖ Protoboard
- ❖ Cables
- ❖ Diodo LED Rojo
- ❖ Diodo LED Verde
- ❖ Resistencia 470  $\Omega$
- ❖ Pulsador
- ❖ Relé 12V
- ❖ Fuente de alimentación

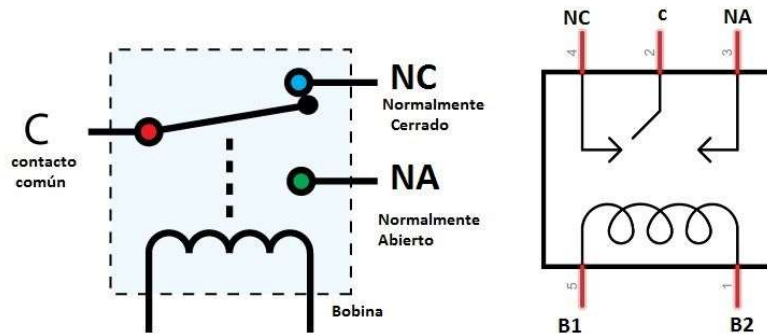
### Procedimiento

1. Se debe proceder conforme a las indicaciones de las prácticas antes mencionadas como lo es uso de protoboard, código de colores de las resistencias, conexión diodos led.
2. Para la conexión del pulsador se debe tomar en cuenta la siguiente ilustración, tomando en cuenta que el pulsador no tiene polaridad y es empleado para conectar o desconectar dos puntos eléctricos.

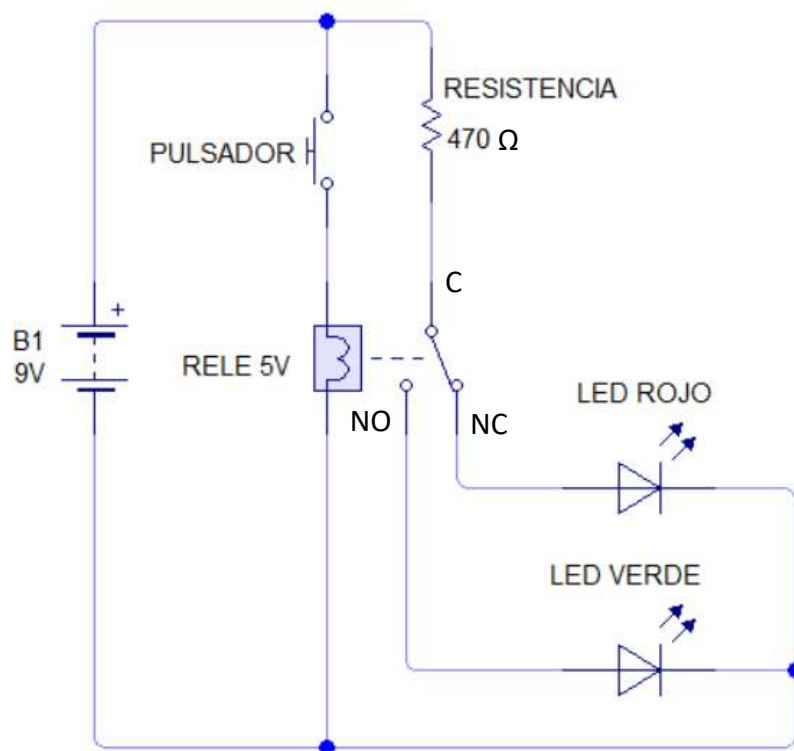


3. Un relé es un dispositivo electrónico que permite pasar e interrumpir la corriente eléctrica de acuerdo con su accionamiento, es decir, mientras la bobina no se encuentre energizada el pin común (C) se encuentra normalmente cerrado (NC) conforme se

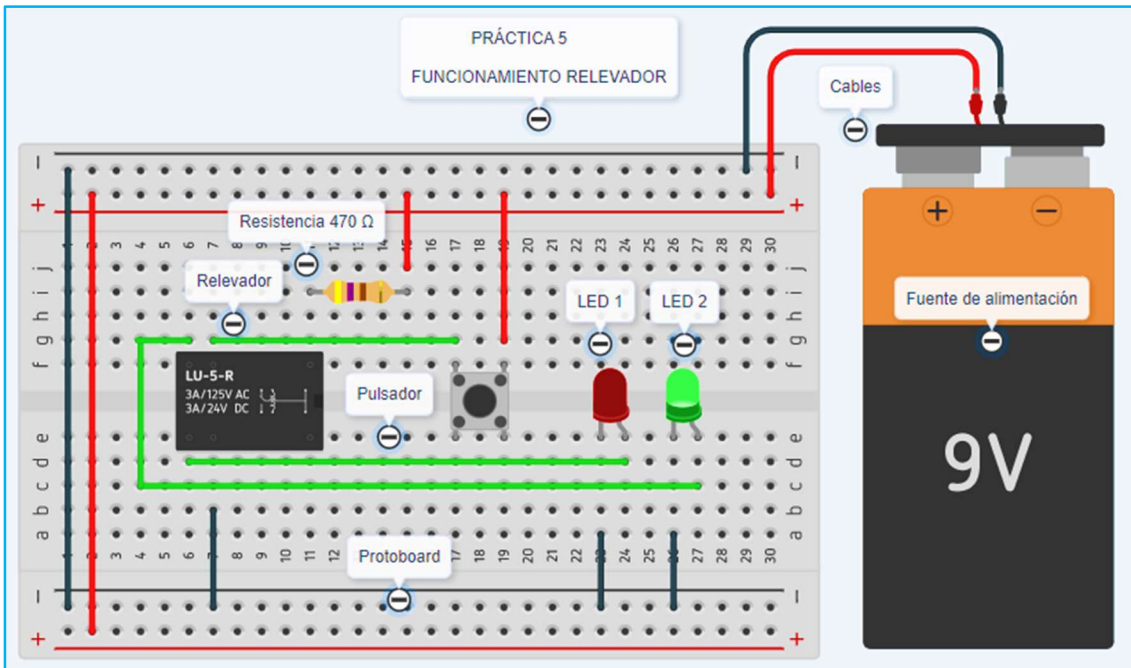
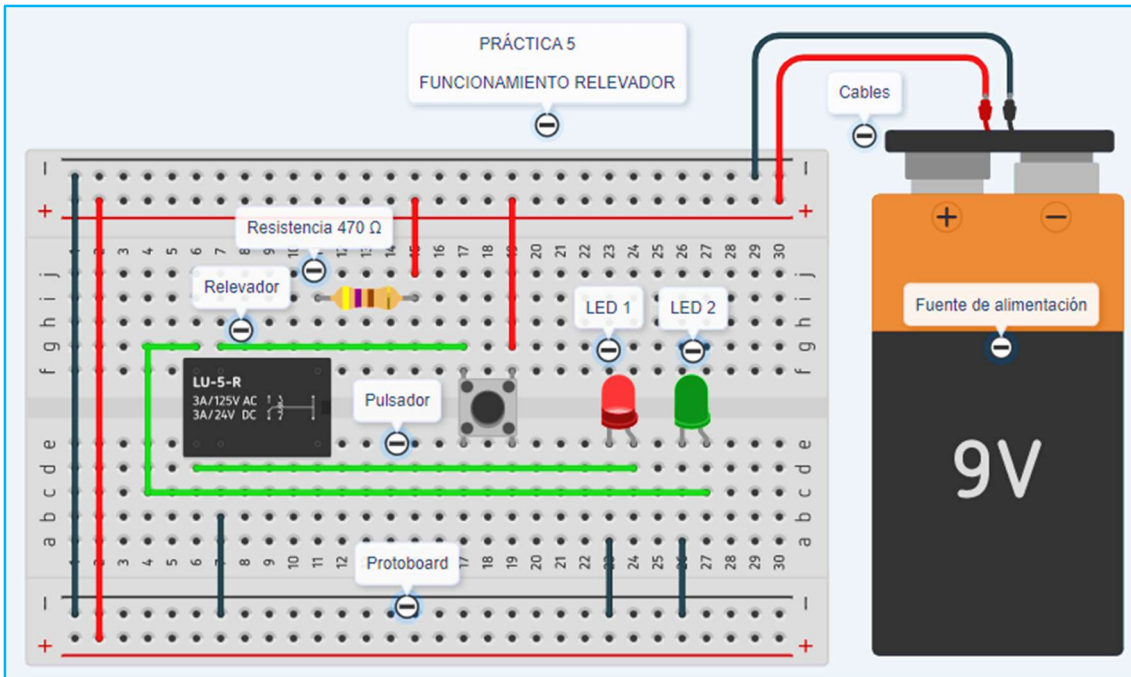
muestra en la ilustración adjunta, cuando el relé se enciende generando el campo electromagnético en la bobina hace que el común pase de normalmente cerrado a normalmente abierto (NO).



### Esquema electrónico



## Circuito Tinkercad



ANEXO E. Resultados de la aplicación de la encuesta sobre el uso de herramientas virtuales en prácticas de laboratorio en módulos técnicos.

RESULTADOS DE ENCUESTA SOBRE EL USO DE HERRAMIENTAS VIRTUALES EN PRÁCTICAS DE LABORATORIO EN MÓDULOS TÉCNICOS																									
Pregunta	1	2	3	4	5	6	7	8	9	10															
Estudiante	Si	No	Si	No	Si	No	Nada	Regular	Suficiente	No es necesario	Podría ser	Si, es sumamente importante	No dispongo	Si, pero con limitaciones	Si, comodamente	Malo	Regular	Bueno	Excelente	No es necesario	Parcialmente necesario	Sumamente importante	Nada	Parcialmente motivado	Totalmente motivado
1	X		X	X		X		X			X			X			X				X			X	
2	X		X	X		X		X			X		X				X		X		X			X	
3	X		X	X		X		X		X				X		X		X	X					X	
4		X	X	X		X		X			X		X		X		X		X		X			X	
5	X		X	X		X		X			X		X		X		X					X			X
6		X	X	X		X		X		X		X		X			X				X		X		
7	X		X	X		X		X	X		X				X		X		X		X			X	
8	X		X	X		X		X			X			X		X		X			X			X	
9	X		X	X		X		X			X				X		X				X			X	
10		X	X	X		X		X				X			X		X					X		X	
11		X	X	X		X		X				X			X		X					X		X	
12		X	X	X		X		X			X				X		X					X		X	
13	X		X	X		X		X			X		X				X				X			X	
14	X		X	X		X		X			X				X		X				X			X	
15	X		X	X		X		X	X			X	X				X				X			X	
16		X	X	X		X		X			X		X				X				X			X	
17		X	X	X		X		X			X	X							X		X		X		

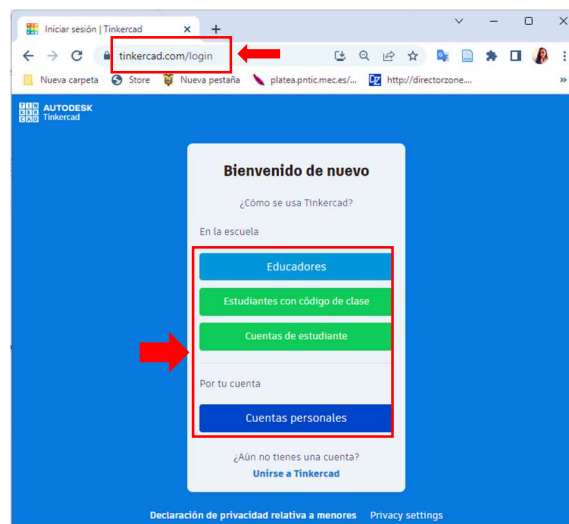


## ANEXO F. Manual de usuario para el registro, acceso y uso de la herramienta Tinkercad.

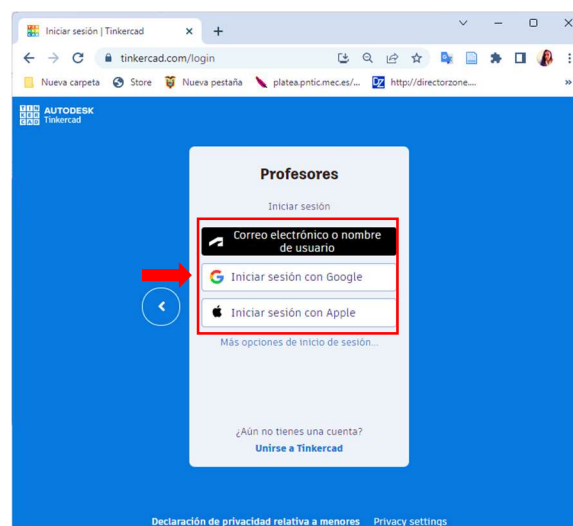
### MANUAL DE USUARIO DE TINKERCAD

En el siguiente manual se detalla paso a paso el proceso de registro, acceso y uso de la herramienta virtual Tinkercad para que de esta manera los estudiantes puedan tener acceso a su cuenta, conocer su entorno, realizar el montaje de circuitos electrónico y efectuar las respectivas pruebas de funcionamiento:

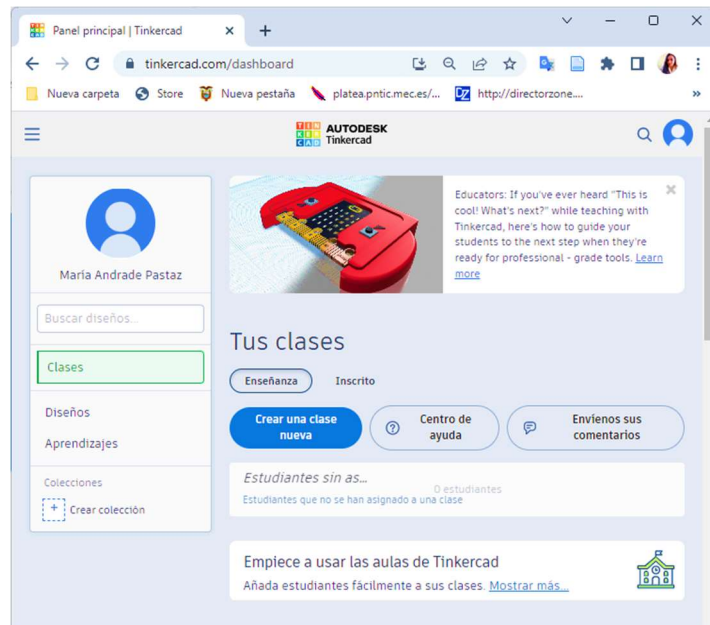
1. Ingresar en el siguiente enlace online: <https://www.tinkercad.com/login>, seleccionar el recuadro con el cual se desea realizar el ingreso a la plataforma.



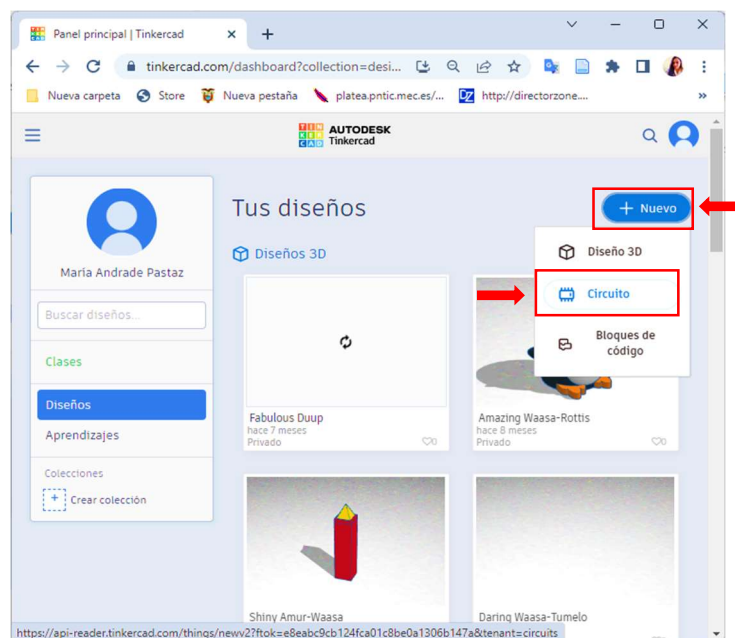
2. Registrar la cuenta de acuerdo con requerimientos indicados.



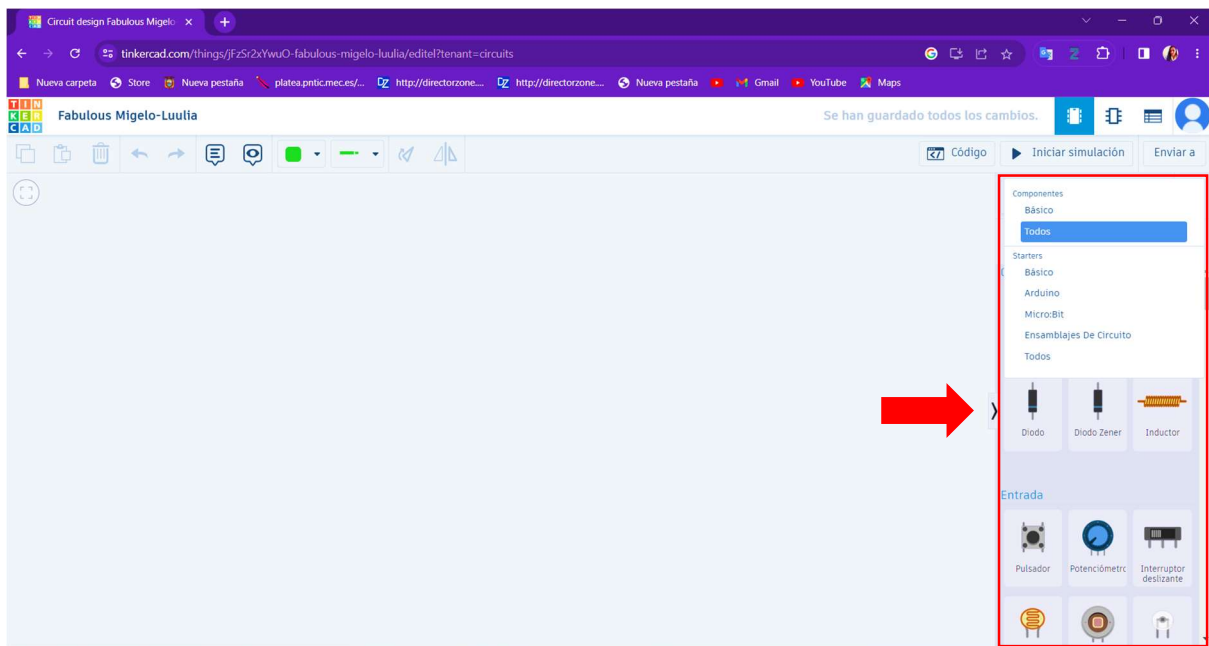
- Una vez concluido el proceso de registro ya se tiene acceso a la plataforma.



- Seleccionar del ícono de “Diseños” donde se puede recrear diseños de circuitos electrónicos existentes, así como también crear nuevos proyectos.



- Para diseños nuevos se tienen disponibles los componentes e instrumentos que se despliegan en la parte derecha de la ventana.

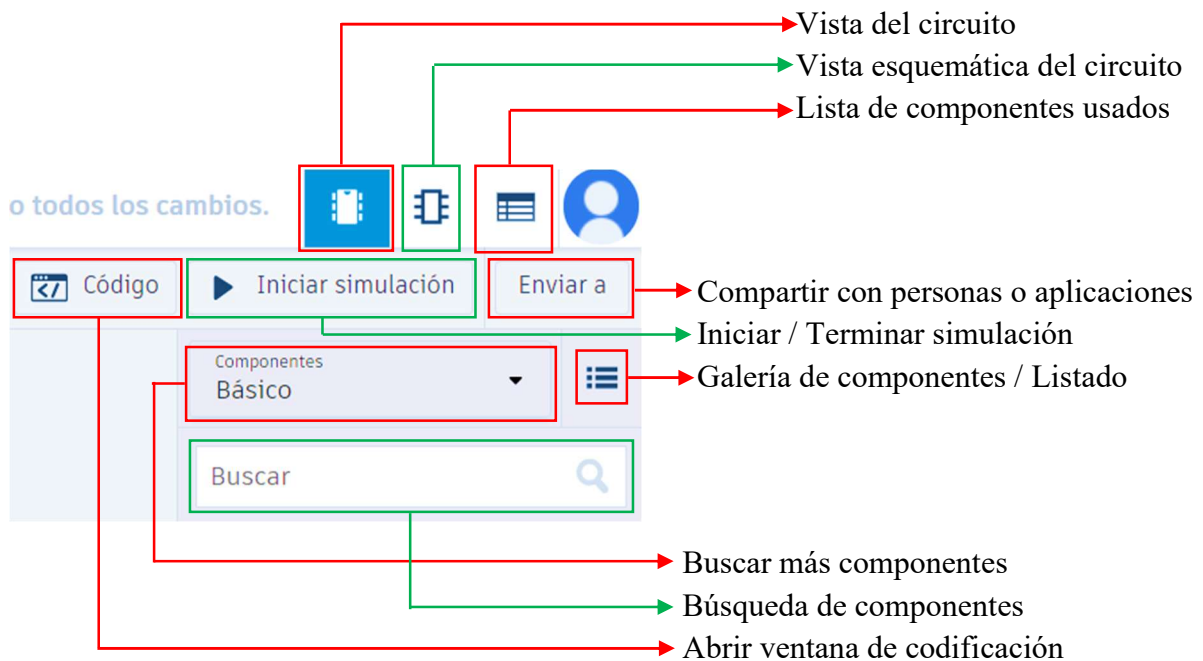
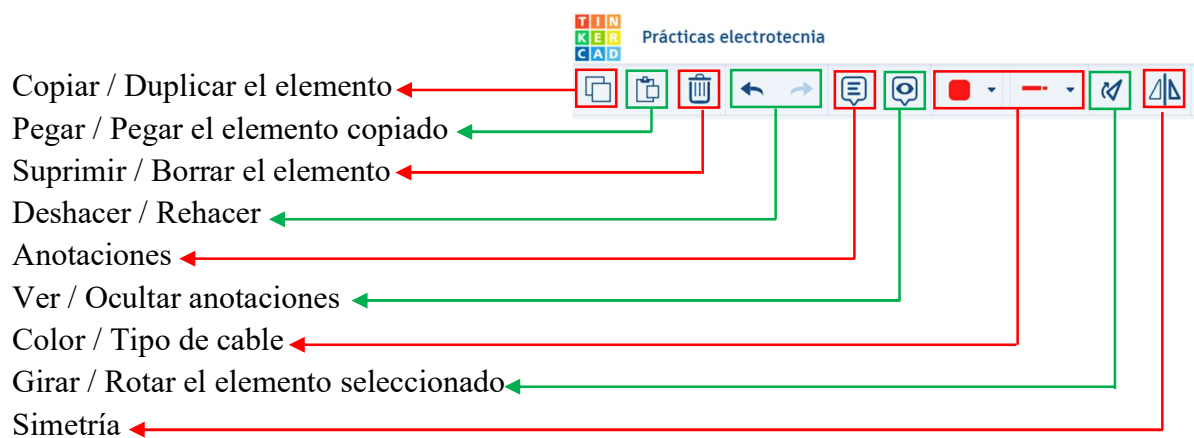


Es así que se pueden encontrar componentes pasivos, de entrada, de salida, de potencia, conectores, placas de prueba, microcontroladores, instrumentos, circuitos integrados, de control de potencia y de lógica.

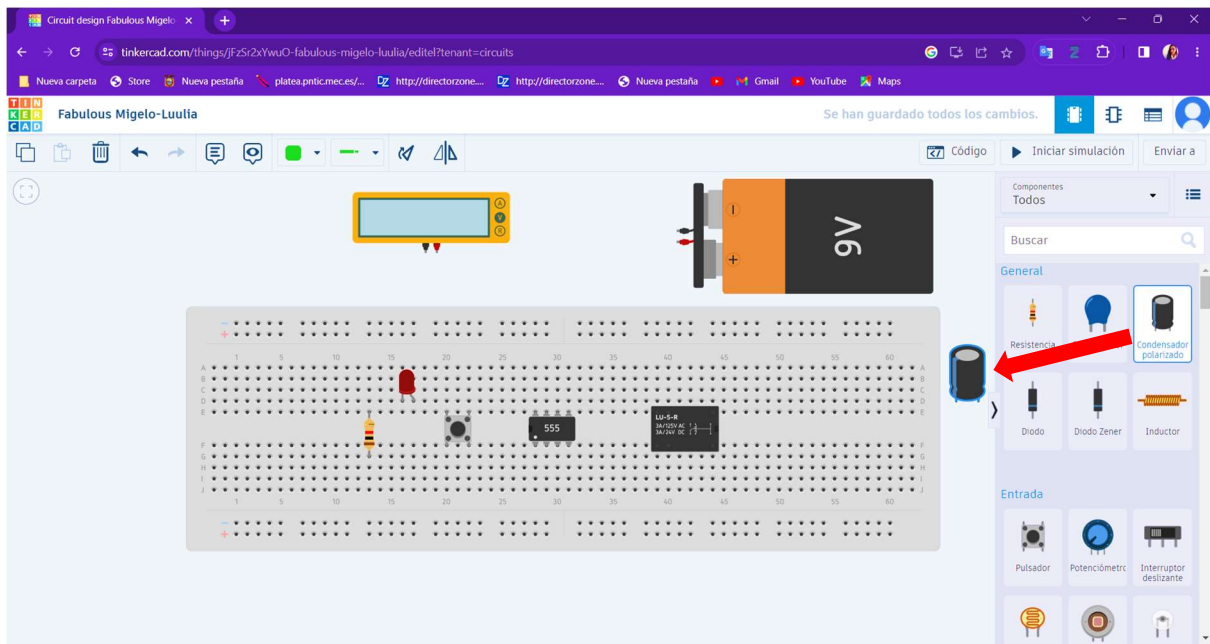




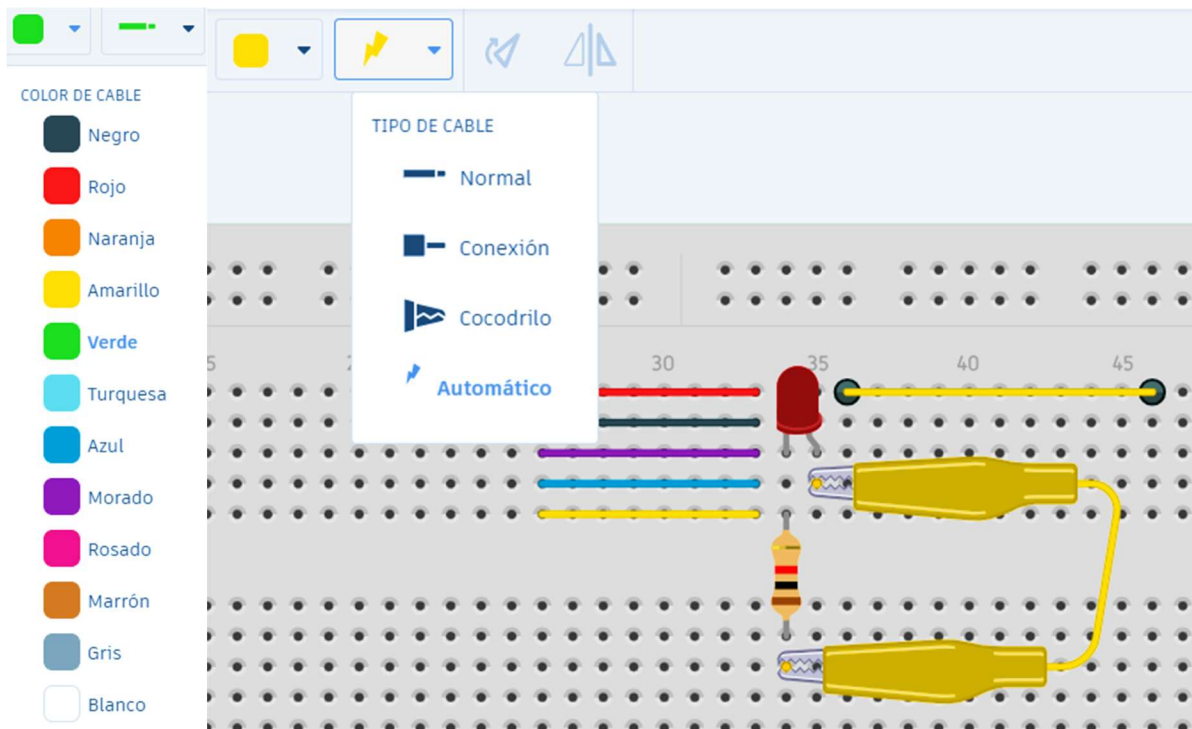
6. Las funciones principales del entorno de Tinkercad se detallan a continuación:



7. Para el montaje de circuitos electrónicos se requiere tomar el dispositivo o instrumento requerido de acuerdo con los esquemas y arrastrarlo hacia la ventana central

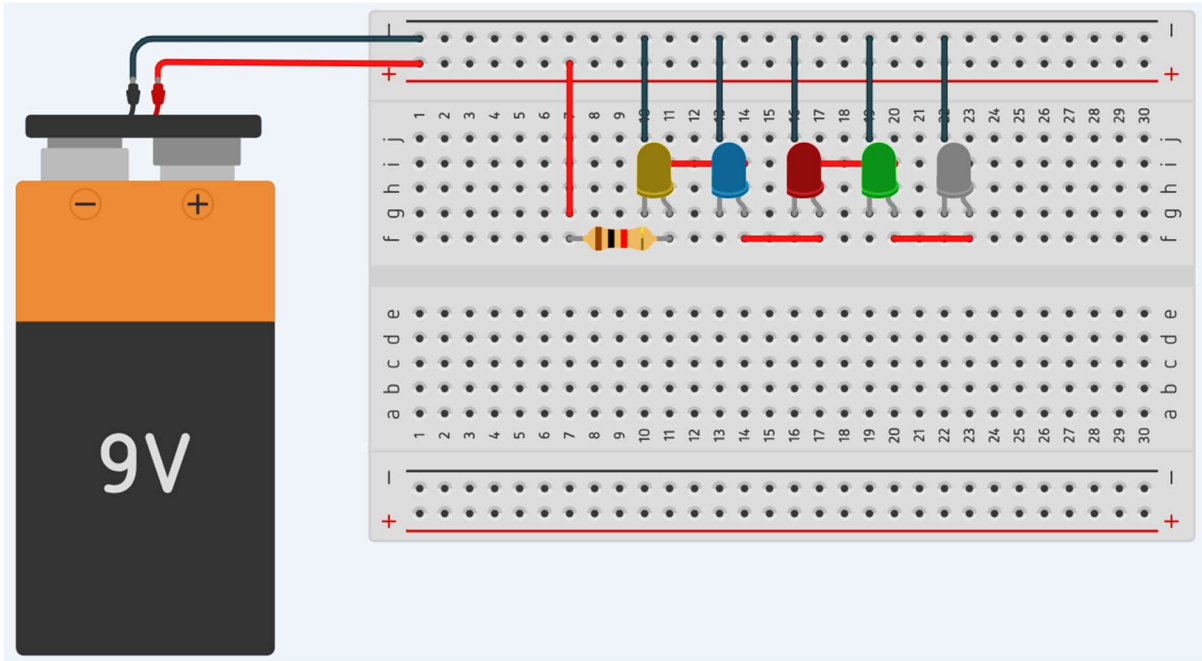


8. Para unir los componentes se tienen disponibles las funciones de tipo y color de cable que se desee emplear.

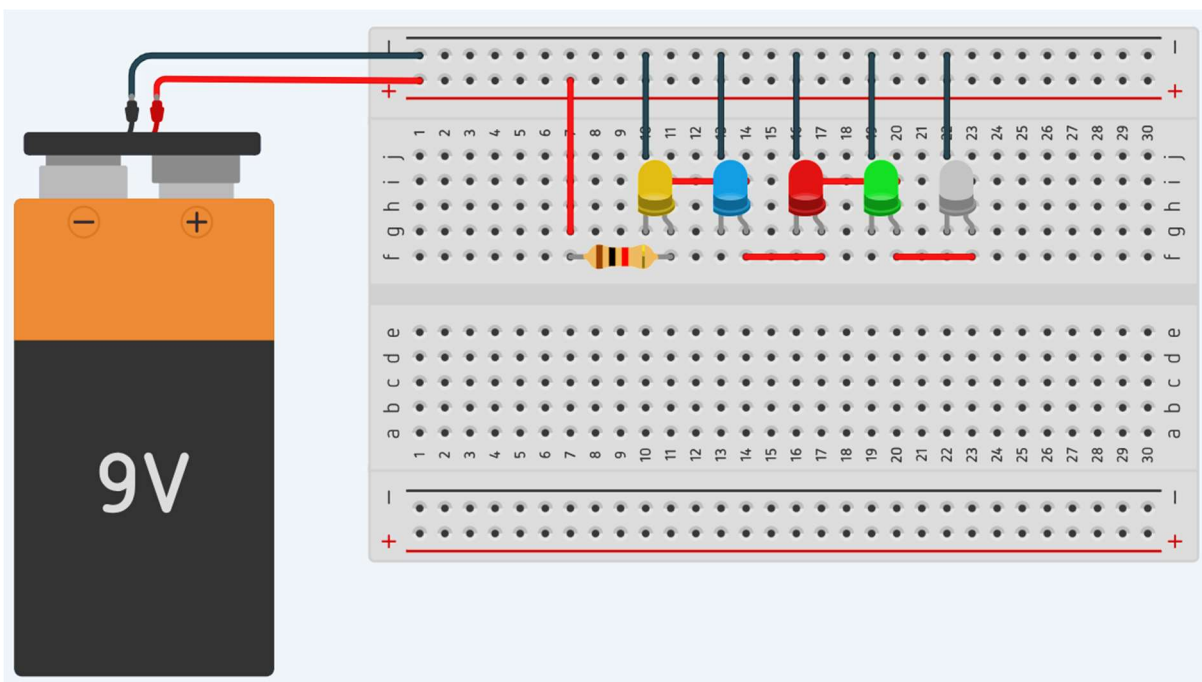


9. Una vez realizado el montaje del circuito se debe iniciar la simulación para realizar la prueba de funcionamiento.

Montaje del circuito



Simulación y prueba de funcionamiento del circuito



## ANEXO G. Resultados del desarrollo de las prácticas físicas y virtuales

Resultados en la escala de valoración de E = Excelente, B = Bien, DM = Debe Mejorar, R = Regular y SR = Sin Realizar

RESULTADOS DESARROLLO DE PRÁCTICAS DE FORMA FÍSICA Y VIRTUAL																										
Número de práctica		1					2					3					4					5				
Ítem de valoración		1	2	3	4	5	1	2	3	4	5	1	2	3	4	5	1	2	3	4	5	1	2	3	4	5
Prácticas	Estudiante	E = Excelente					B = Bien					DM = Debe Mejorar					R = Regular					SR = Sin Realizar				
Físicas	1	R	R	SR	B	R	R	R	SR	R	R	B	B	R	R	DM	R	R	R	R	DM	R	R	R	R	DM
	2	E	B	DM	DM	E	E	E	SR	SR	E	E	E	DM	B	DM	DM	B	R	B	DM	B	B	R	B	B
	3	B	B	B	B	B	B	B	B	B	B	B	B	B	B	DM	DM	DM	B	DM	DM	B	B	B	B	B
	4	E	B	R	E	E	E	E	R	E	DM	E	E	B	B	DM	B	B	B	B	DM	B	B	B	B	B
	5	E	B	R	B	E	E	B	R	B	E	E	B	B	B	B	B	B	B	B	DM	B	B	B	E	E
	6	R	R	SR	B	B	R	B	SR	B	B	B	R	R	R	DM	R	R	R	R	DM	B	B	B	B	B
	7	E	B	E	E	E	E	E	E	E	E	E	E	B	B	DM	B	B	E	B	DM	B	E	E	E	E
	8	DM	B	B	B	R	B	B	SR	DM	R	E	E	B	B	B	B	B	B	B	DM	B	E	B	E	E
Virtuales	9	B	B	SR	B	E	B	B	DM	B	E	B	B	DM	B	B	R	E	B	B	B	B	B	DM	B	E
	10	E	E	B	E	E	E	E	B	E	E	E	E	B	E	E	B	E	B	E	B	B	E	B	E	E
	11	E	E	B	E	E	E	E	B	E	E	E	E	B	E	E	B	E	B	E	B	B	E	B	E	E
	12	B	E	B	E	E	B	E	B	E	E	B	E	B	E	B	B	E	B	E	B	B	E	B	E	B
	13	E	E	E	E	E	E	E	E	E	E	E	E	E	E	E	B	B	B	B	B	B	E	B	E	E
	14	DM	B	B	B	B	DM	B	B	B	B	DM	B	B	B	B	DM	B	B	R	B	DM	B	B	B	B
	15	B	B	B	B	B	B	B	B	B	B	B	B	B	B	B	B	B	B	B	B	B	B	B	B	B
	16	E	B	B	E	E	E	B	B	E	E	B	E	B	E	B	B	E	B	E	DM	B	E	B	E	B
	17	DM	E	B	E	E	DM	E	B	E	E	DM	E	B	E	E	DM	B	B	E	B	DM	E	B	E	B

Porcentajes totales del desarrollo de las prácticas establecidas y de acuerdo con los cinco ítems de la rúbrica de valoración de la guía para prácticas de laboratorio de electrotecnia.

### 1. Reconocimiento de los diagramas esquemáticos:

ESCALA		PRÁCTICAS FÍSICAS					Valor máximo	
		1	2	3	4	5	85	100%
E	Excelente	8	8	8	0	0	24	28%
B	Bien	4	5	7	10	14	40	47%
DM	Debe Mejorar	3	2	2	4	2	13	15%
R	Regular	2	2	0	3	1	8	9%
SR	Sin Realizar	0	0	0	0	0	0	0%
<b>TOTAL ESTUDIANTES</b>		17	17	17	17	17	85	100%

2. Dominio en la conectividad de dispositivos electrónicos:

ESCALA		PRÁCTICAS FÍSICAS					Valor máximo	
		1	2	3	4	5	40	100%
E	Excelente	0	3	4	0	2	9	23%
B	Bien	6	4	3	5	5	23	58%
DM	Debe Mejorar	2	0	1	1	0	4	10%
R	Regular	0	1	0	2	1	4	10%
SR	Sin Realizar	0	0	0	0	0	0	0%
<b>TOTAL ESTUDIANTES</b>		8	8	8	8	8	40	100%

ESCALA		PRÁCTICAS VIRTUALES					Valor máximo	
		1	2	3	4	5	45	100%
E	Excelente	5	5	6	5	6	27	60%
B	Bien	4	4	3	4	3	18	40%
DM	Debe Mejorar	0	0	0	0	0	0	0%
R	Regular	0	0	0	0	0	0	0%
SR	Sin Realizar	0	0	0	0	0	0	0%
<b>TOTAL ESTUDIANTES</b>		9	9	9	9	9	45	100%

3. Manejo de instrumentos de medición:

ESCALA		PRÁCTICAS FÍSICAS					Valor máximo	
		1	2	3	4	5	40	100%
E	Excelente	1	1	0	1	1	4	10%
B	Bien	2	1	5	4	5	17	43%
DM	Debe Mejorar	1	0	1	0	0	2	5%
R	Regular	2	2	2	3	2	11	28%
SR	Sin Realizar	2	4	0	0	0	6	15%
<b>TOTAL ESTUDIANTES</b>		8	8	8	8	8	40	100%

ESCALA		PRÁCTICAS VIRTUALES					Valor máximo	
		1	2	3	4	5	45	100%
E	Excelente	1	1	1	0	0	3	7%
B	Bien	7	7	7	9	8	38	84%
DM	Debe Mejorar	0	1	1	0	1	3	7%
R	Regular	0	0	0	0	0	0	0%
SR	Sin Realizar	1	0	0	0	0	1	2%
<b>TOTAL ESTUDIANTES</b>		9	9	9	9	9	45	100%



4. Utilización adecuadamente de equipos y herramientas en la práctica

ESCALA		PRÁCTICAS FÍSICAS					Valor máximo	
		1	2	3	4	5	40	100%
E	Excelente	2	2	0	0	3	7	18%
B	Bien	5	3	6	5	4	23	58%
DM	Debe Mejorar	1	1	0	1	0	3	8%
R	Regular	0	1	2	2	1	6	15%
SR	Sin Realizar	0	1	0	0	0	1	3%
<b>TOTAL ESTUDIANTES</b>		8	8	8	8	8	40	100%

ESCALA		PRÁCTICAS VIRTUALES					Valor máximo	
		1	2	3	4	5	45	100%
E	Excelente	6	6	6	5	6	29	64%
B	Bien	3	3	3	3	3	15	33%
DM	Debe Mejorar	0	0	0	0	0	0	0%
R	Regular	0	0	0	1	0	1	2%
SR	Sin Realizar	0	0	0	0	0	0	0%
<b>TOTAL ESTUDIANTES</b>		9	9	9	9	9	45	100%

5. El trabajo asignado es presentado en el tiempo estipulado:

ESCALA		PRÁCTICAS FÍSICAS					Valor máximo	
		1	2	3	4	5	40	100%
E	Excelente	4	3	0	0	3	10	25%
B	Bien	2	2	2	0	4	10	25%
DM	Debe Mejorar	0	1	6	8	1	16	40%
R	Regular	2	2	0	0	0	4	10%
SR	Sin Realizar	0	0	0	0	0	0	0%
<b>TOTAL ESTUDIANTES</b>		8	8	8	8	8	40	100%

ESCALA		PRÁCTICAS VIRTUALES					Valor máximo	
		1	2	3	4	5	45	100%
E	Excelente	7	7	4	0	4	22	49%
B	Bien	2	2	5	8	5	22	49%
DM	Debe Mejorar	0	0	0	1	0	1	2%
R	Regular	0	0	0	0	0	0	0%
SR	Sin Realizar	0	0	0	0	0	0	0%
<b>TOTAL ESTUDIANTES</b>		9	9	9	9	9	45	100%

ANEXO H. Resultados de la aplicación del test de satisfacción y percepción

TEST DE SATISFACCIÓN Y PERCEPCIÓN															
Estudiante	ÍTEMS														TOTAL POR ENCUESTADO
	1	2	3	4	5	6	7	8	9	10	11	12	13	14	
1	5	5	3	2	4	1	5	1	5	5	5	5	3	4	53
2	4	3	4	1	5	4	3	2	5	4	4	4	4	4	51
3	5	4	4	1	5	4	3	1	5	3	5	4	4	5	53
4	5	3	4	5	5	4	5	3	4	5	3	3	4	5	58
5	3	1	3	1	5	2	4	1	5	3	2	2	4	3	39
6	5	3	3	2	5	1	4	2	4	5	4	5	3	4	50
7	5	5	3	2	5	1	5	1	5	5	5	5	3	5	55
8	5	2	4	4	4	3	5	3	3	4	5	5	4	4	55
9	5	1	4	5	5	4	4	4	5	2	3	3	4	3	52
<b>TOTAL POR ÍTEM</b>	42	27	32	23	43	24	38	18	41	36	36	36	33	37	

<b>Totalmente en desacuerdo</b>	0	2	0	3	0	3	0	4	0	0	0	0	0	0
<b>Desacuerdo</b>	0	1	0	3	0	1	0	2	0	1	1	1	0	0
<b>Ni en acuerdo ni en desacuerdo</b>	1	3	4	0	0	1	2	2	1	2	2	2	3	2
<b>De acuerdo</b>	1	1	5	1	2	4	3	1	2	2	2	2	6	4
<b>Totalmente de acuerdo</b>	7	2	0	2	7	0	4	0	6	4	4	4	0	3
<b>TOTAL ENCUESTADOS</b>	9	9	9	9	9	9	9	9	9	9	9	9	9	9

ANEXO I. Resultados de la aplicación de la evaluación de conocimientos

RESULTADOS DE EVALUACIÓN DE CONOCIMIENTOS																					
Pregunta	1	2	3	4	5	6	7	8	9	10	11	12	13	14	15	16	17	18	19	20	Calf.
Valor	0,50	0,50	0,50	0,50	0,50	0,50	0,50	0,50	0,50	0,50	0,50	0,50	0,50	0,50	0,50	0,50	0,50	0,50	0,50	0,50	10,00
Resultados por pregunta																					
Estudiante	Trabajo desarrollado en prácticas físicas																				Calf.
1	0,00	0,50	0,00	0,50	0,50	0,50	0,50	0,00	0,50	0,50	0,50	0,50	0,50	0,50	0,00	0,50	0,50	0,50	0,00	0,00	7,00
2	0,00	0,50	0,50	0,50	0,50	0,50	0,50	0,50	0,50	0,50	0,50	0,50	0,00	0,50	0,50	0,50	0,50	0,50	0,50	0,50	9,00
3	0,50	0,50	0,00	0,00	0,50	0,50	0,50	0,00	0,50	0,00	0,50	0,50	0,00	0,50	0,00	0,00	0,50	0,50	0,00	0,00	5,50
4	0,50	0,50	0,00	0,50	0,50	0,50	0,50	0,00	0,50	0,50	0,50	0,50	0,50	0,50	0,50	0,50	0,50	0,50	0,50	0,50	9,00
5	0,00	0,50	0,50	0,50	0,50	0,50	0,50	0,50	0,50	0,50	0,50	0,50	0,50	0,50	0,50	0,50	0,50	0,50	0,50	0,50	9,50
6	0,00	0,50	0,50	0,50	0,50	0,50	0,50	0,50	0,50	0,50	0,50	0,50	0,50	0,50	0,00	0,50	0,00	0,50	0,00	0,00	7,50
7	0,50	0,50	0,50	0,50	0,50	0,50	0,50	0,50	0,50	0,50	0,50	0,50	0,50	0,50	0,50	0,50	0,50	0,50	0,50	0,50	10,00
8	0,50	0,50	0,50	0,50	0,50	0,50	0,50	0,50	0,50	0,00	0,50	0,50	0,00	0,50	0,50	0,50	0,50	0,50	0,50	0,50	9,00
Promedio por pregunta	0,25	0,50	0,31	0,44	0,50	0,50	0,50	0,31	0,50	0,38	0,50	0,50	0,31	0,50	0,31	0,44	0,44	0,50	0,31	0,31	8,31
Promedio general de los estudiantes que desarrollaron sus prácticas de forma física																					
Estudiante	Trabajo desarrollado en prácticas virtuales																				Calf.
9	0,50	0,50	0,00	0,50	0,50	0,50	0,50	0,00	0,50	0,50	0,50	0,50	0,50	0,50	0,00	0,50	0,50	0,50	0,50	0,50	8,50
10	0,50	0,50	0,50	0,50	0,50	0,50	0,50	0,50	0,50	0,00	0,50	0,50	0,50	0,50	0,50	0,50	0,50	0,50	0,50	0,50	9,50
11	0,50	0,50	0,50	0,50	0,50	0,50	0,50	0,50	0,50	0,50	0,50	0,50	0,50	0,50	0,50	0,50	0,50	0,50	0,50	0,50	10,00
12	0,50	0,50	0,50	0,50	0,50	0,50	0,50	0,50	0,50	0,50	0,50	0,50	0,50	0,50	0,50	0,50	0,50	0,50	0,00	0,50	9,50
13	0,50	0,50	0,50	0,50	0,50	0,50	0,50	0,50	0,50	0,50	0,50	0,50	0,50	0,50	0,50	0,50	0,50	0,50	0,50	0,50	10,00
14	0,00	0,50	0,50	0,50	0,50	0,50	0,50	0,50	0,50	0,50	0,50	0,50	0,50	0,50	0,00	0,50	0,50	0,50	0,00	0,50	8,50
15	0,50	0,50	0,50	0,50	0,50	0,00	0,00	0,50	0,50	0,00	0,50	0,50	0,50	0,50	0,00	0,50	0,50	0,50	0,50	0,00	7,50
16	0,50	0,00	0,00	0,50	0,50	0,50	0,50	0,00	0,50	0,50	0,50	0,50	0,50	0,50	0,00	0,50	0,50	0,00	0,50	0,00	7,00
17	0,50	0,50	0,00	0,50	0,50	0,50	0,50	0,00	0,50	0,50	0,50	0,50	0,50	0,50	0,50	0,50	0,50	0,50	0,50	0,50	9,00
Promedio por pregunta	0,44	0,44	0,33	0,50	0,50	0,44	0,44	0,33	0,50	0,39	0,50	0,50	0,50	0,50	0,28	0,50	0,50	0,44	0,39	0,39	8,83
Promedio general de los estudiantes que desarrollaron sus prácticas de forma virtual																					