



UNIVERSIDAD TÉCNICA DEL NORTE
FACULTAD DE EDUCACIÓN CIENCIA Y
TECNOLOGÍA

TEMA:

**“MODIFICACIÓN Y MANTENIMIENTO A LOS
SISTEMAS DE FRENOS, SUSPENSIÓN Y
DIRECCIÓN DEL AUTOMÓVIL PEUGEOT 604
EN UN VEHÍCULO TIPO BUGGY”**

Trabajo de Grado previo a la obtención del título de Ingenieros en la
especialidad de Mantenimiento Automotriz.

AUTORES: Andrade Guerrero Santiago Miguel

Potosí Potosí Marcos Javier

DIRECTOR: Ing. Carlos Segovia

Ibarra-Ecuador

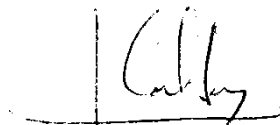
2012

ACEPTACIÓN DEL DIRECTOR

Luego de haber sido designado por el honorable consejo directivo de la facultad de educación ciencia tecnología de la universidad técnica del norte de la ciudad de Ibarra, he aceptado con satisfacción participar como director de la tesis del siguiente tema “ **MODIFICACIÓN Y MANTENIMIENTO A LOS SISTEMAS DE FRENOS, SUSPENSIÓN Y DIRECCIÓN DEL AUTOMÓVIL PEUGEOT 604 EN UN VEHÍCULO TIPO BUGGY**” trabajo realizado por los señores egresados **ANDRADE GUERREO SANTIAGO MIGUEL - POTOSÍ POTOSÍ MARCOS JAVIER** , previo a la obtención del título de ingenieros en la especialidad de MANTENIMIENTO AUTOMOTRIZ.

A ser testigo presencial y corresponsable directo del desarrollo del presente trabajo de investigación, que reúne los requisitos y meritos suficientes para ser sustentado públicamente ante el tribunal que se ha designado oportunamente

Esto es lo que puedo certificar por ser justo y legal.



Ing. Carlos Segovia

DIRECTOR DE TESIS

DEDICATORIA

Primeramente quiero dedicar este trabajo a dios quien me ha dado fuerzas y me ha llenado de valor para seguir en mi lucha diaria.

Sin olvidar a mis padres quienes han sabido guiarme por un buen camino y saber entender mis necesidades en los momentos más difíciles de mi vida llenándome de valor y entusiasmo para así poder avanzar un paso más importante en mi vida y sentirme orgulloso de finalizar este trabajo

A mi hermano quien supo ayudarme cuando más lo necesite para poder seguir dando mis pasos firmes y confiables hacia delante

También le dedico este proyecto a mi querida esposa, a mi hija quienes fueron mi inspiración en la elaboración y culminación de este proyecto tan anhelado y esperado por mí y por mi familia.

Andrade Guerrero Santiago Miguel

DEDICATORIA

Muy atentamente dedico este trabajo a toda mi familia y todas las personas que me supieron apoyar, quienes me guiaron de la forma adecuada con sus palabras de aliento, consejos y optimismo que siempre me supieron apoyar.

A mi madre quien siempre tuvo fe en mí y me acompañó en este largo camino del saber.

A mis hermanos quienes me ayudaron en momentos de necesidad y siempre estuvieron ahí.

A mis abuelitos que nunca perdieron la esperanza de verme llegar lejos, brindándome su cariño y apoyo.

A mis padrinos donde encontré una nueva familia que me acogieron con su bondad, su cariño, su confianza quienes para mí siempre serán unos padres más en mi corazón. Y en si a toda la familia Villalba Gallegos.

Por último y el más importante mi hijo Leito quien me dio las fuerzas para seguir adelante.

A todas las personas que siempre creyeron en mí.

Potosí Potosí Marcos Javier

AGRADECIMIENTO

Un profundo agradecimiento a la Universidad Técnica del Norte, por ser nuestra casa del saber a la Facultad de Educación Ciencia y Tecnología, a nuestros catedráticos, quienes supieron inculcar en nosotros aparte de conocimiento, valores humanos y en donde hemos encontrado más que conocimiento, a amigos que siempre nos supieron guiar por el camino del buen saber.

Nuestro más sincero respeto y admiración al director de tesis Ing. Carlos Segovia, por haber confiado en nosotros, por la paciencia y dirección de este trabajo, por los consejos, el apoyo y el ánimo brindado, por compartir sus conocimientos y experiencia sabiéndonos guiar en la elaboración de la tesis y sus atinadas correcciones.

A todas las personas que nos ayudaron desde el inicio y culminación de este proyecto que siempre estuvieron pendientes ante cualquier eventualidad presentada, mis compañeros de la carrera, familiares y amigos.

RESUMEN

El presente trabajo de investigación hace referencia a la modificación y mantenimiento de los sistemas de frenos, sistemas de suspensión y sistema de dirección de un vehículo Peugeot 604 año 1986 y modificarlos para después ser montada a la estructura del vehículo tipo buggy con el fin de crear un elemento de trabajo práctico visual para la carrera de mantenimiento automotriz siendo este proyecto de gran aporte para los estudiantes como material de aprendizaje con su respectivo instructivo del inicio de este proyecto pasando todas las etapas requeridas para así paso a paso ir transformando un vehículo con características de sedan a un vehículo de características arenero siendo este el buggy pues en ello se explica detenidamente lo realizado en cada uno de los elementos de los sistemas modificados como fue el caso del sistema de frenos que primero se procedió a verificar el sistema sus condiciones de trabajo y características técnicas los cuales dio lugar a rectificar los discos, cortar los espárragos y para después colocar otros con una nueva medida para ahora ser de rin 14 a rin 15, el siguiente en ser modificado fue el sistema de suspensión, que se tuvo que aumentar 40mm en vástago del amortiguador elevando el nivel del automóvil con respecto al suelo, también se desmonto el sistema para cortar los espirales de las suspensión ya que la pérdida de peso con la nueva estructura buggy hacia que los espirales se expandan dañando la estética de las ruedas y por ende la condición de trabajo de la misma, el siguiente sistema modificado fue la dirección la cual se le dio una previa revisión concluyendo el buen estado de la misma, lo cual nos llevó a la modificación de la parte superior de la dirección su volante se lo realizó de diferente estructura dándole un aspecto más deportivo al vehículo buggy. Culminando con éxito lo planificado en este proyecto.

SUMMARY

The present research work concerns the modification and maintenance of brake systems, suspension systems and steering system of a vehicle Peugeot 604 1986 and later modified to be mounted to the buggy type vehicle structure in order to create a visual element of practical work for the race of automotive maintenance and this project a great contribution to students and learning materials with their respective instructions to the start of this project going all the steps required to go step by step and becoming a vehicle with features of sedan car features a sandbox being the buggy as it explained in detail what was done in each of the elements of the modified systems such as was the case of the braking system that first proceeded to check the system working conditions and technical characteristics which led to correct the records, cut the asparagus and then place another with a new measure to now be 14 to wheel rim 15, the next to be changed was the suspension system, which had to increase 40mm piston rod in raising the level of the car to the ground, the system also dismantled to cut the coils of the suspension as weight loss with the new structure that spirals buggy to expand damaging the aesthetics of the wheels and therefore the working condition of it, the following modified system was the address which was given a review before finalizing the good of it, which led to the modification of the top of the direction the steering wheel it performed a different structure giving it a sportier look to the vehicle buggy. Success fully completing this project as planned.

INTRODUCCIÓN

El presente trabajo de investigación se realizó con el propósito de tener una herramienta de trabajo para proporcionar a los estudiantes de la especialidad de Ingeniería en Mantenimiento Automotriz un variado conocimiento, ya que en la actualidad no contaba con materiales didácticos modernos, siendo estos necesarios para realizar las prácticas en las cuales adquirimos una mayor comprensión.

Siendo esta una manera significativa para la formación de nuevos profesionales que al obtener el título de Ingenieros, tendrán mayor conocimiento para desenvolverse dentro del mundo profesional.

Es importante recalcar que en esta investigación se hizo énfasis al proceso enseñanza-aprendizaje, con lo que se quiso lograr un rendimiento positivo de los estudiantes en beneficio propio y de la sociedad en general para el adelanto de la misma.

Un diseño y adaptación de los diversos sistemas automotrices a un buggy representa un recurso técnico y práctico para el desarrollo de muchos proyectos similares y en muchos de los casos mejorarlos.

ÍNDICE

NÚMERO	CONTENIDO	PÁG
	CARATULA	
	DEDICATORIA	II
	DEDICATORIA	III
	AGRADECIMIENTO	IV
	RESUMEN	V
	SUMMARY	VI
	INTRODUCCIÓN	VII
	ÍNDICE	VIII
	INDICE DE FIGURAS	XIII
	INDICE DE DIAGRAMAS	XIV
	INDICE DE TABLAS	XV

CAPÍTULO I

•	EL PROBLEMA DE INVESTIGACIÓN	1
•	ANTECEDENTES	1
•	PLANTEAMIENTO DEL PROBLEMA	4
•	FORMULACIÓN DEL PROBLEMA	4
•	DELIMITACIÓN	5
•	DELIMITACIÓN TEMPORAL	5
•	DELIMITACIÓN ESPACIAL	5
•	OBJETIVOS	5
•	OBJETIVO GENERAL	5
•	OBJETIVOS ESPECÍFICOS	5
•	JUSTIFICACIÓN	6

CAPÍTULO II

• MARCO TEÓRICO	8
• ESQUEMA DE CONTENIDOS	8
• SISTEMAS DE FRENOS DE DISCO HIDRÁULICOS	8
• FUNCIONAMIENTO DEL SISTEMA	9
• COMPONENTES DEL SISTEMA DE FRENOS HIDRÁULICOS	11
• PEDAL DEL FRENO	12
• SERVOFRENO	13
• BOMBA DE FRENO	14
• CANALIZACIONES	15
• PASTILLAS	16
• PISTÓN	17
• DISCO	18
2.1.2 SUSPENSIÓN MAC PHERSON18	
• CONJUNTO MAC PHERSON19	
• TIPOS DE SUSPENSIÓN	19
• SUSPENSIÓN RÍGIDA	20
• SUSPENSIÓN INDEPENDIENTE	20
• COMPONENTES TÍPICOS DE LA SUSPENSIÓN	23
• RESORTES	23
• ESPIRALES	23
• TIPOS BALLESTAS O PAQUETES DE RESORTES	23
• BARRA DE TORSIÓN	23
• AMORTIGUADORES	23
• TIPOS	23
• COMPONENTES DEL AMORTIGUADOR	24
• BARRA ESTABILIZADORA	25
• BANDEJAS	26
• COMPONENTES	26
• ROTULAS	26

• TOPES DE GOMA	26
• TENSOR O BARRA TENSADORA	26
• CANDADOS	26
2.1.3 SISTEMA DE DIRECCIÓN ASISTIDA HIDRÁULICA	27
• DIRECCIÓN ASISTIDA	27
• VENTAJAS E INCONVENIENTES DEL SERVODIRECCIÓN	29
• DISPOSITIVO DEL MANDO MECÁNICO	33
• DISPOSITIVO DEL MANDO HIDRÁULICO	34
• BOMBA DE PRESIÓN	37
• LIMITADOR O REGULADOR DEL CAUDAL	38
2.2 FUNDAMENTACIÓN TEÓRICA	41
• FUNDAMENTACIÓN TECNOLÓGICA	41
• FUNDAMENTACIÓN ECOLÓGICA	43
• FUNDAMENTACIÓN SOCIAL	43
2.3 POSICIONAMIENTO TEÓRICO PERSONAL	44
2.4 GLOSARIO DE TÉRMINOS	45
2.5 INTERROGANTES DE LA INVESTIGACIÓN	57
2.6 MATRIZ CATEGORIAL	58

CAPÍTULO III

• MARCO METODOLÓGICO	59
• TIPO DE INVESTIGACIÓN	59
3.1.1 DOCUMENTAL Y PRACTICA	59
3.1.2 BIBLIOGRÁFICA	59
• MÉTODOS	59
3.2.1 MÉTODO CIENTÍFICO	60
3.2.2 MÉTODO INDUCTIVO	60
3.2.3 MÉTODO DEDUCTIVO	60

3.2.4 MÉTODO TEÓRICO	61
----------------------	----

CAPÍTULO IV

• MARCO ADMINISTRATIVO	62
• RECURSOS	62
• RECURSOS HUMANOS	62
• RECURSOS MATERIALES	62
• RECURSOS INSTITUCIONALES	63
• CRONOGRAMA DE ACTIVIDADES	63
• PRESUPUESTO	64

CAPÍTULO V

• PROPUESTA ALTERNATIVA	65
• TÍTULO DE LA PROPUESTA	65
• JUSTIFICACIÓN E IMPORTANCIA	65
• FUNDAMENTACIÓN	66
• OBJETIVOS	67
• OBJETIVO GENERAL	67
• OBJETIVOS ESPECÍFICOS	67
• UBICACIÓN SECTORIAL Y FÍSICA	67
• DESARROLLO DE LA PROPUESTA	67
5.6.1 MODIFICACIÓN DEL SISTEMA DE FRENOS Y MANTENIMIENTO	67
5.6.1.1 DESMONTAJE Y MODIFICACIÓN DEL SISTEMA DE FRENOS	67
5.6.1.2 MONTAJE DEL SISTEMA MODIFICADO	71

5.6.2	DESMONTAJE Y MODIFICACIÓN DEL SISTEMA DE SUSPENSIÓN MAC PHERSON	76
5.6.2.1	DESMONTAJE DE LA SUSPENSIÓN MAC PHERSON	77
5.6.2.2	MODIFICACIÓN DE LOS ESPIRALES EN EL SISTEMA DE SUSPENSIÓN MAC PHERSON	78
5.6.2.3	MONTAJE DEL CONJUNTO A LA ESTRUCTURA BUGGY	79
5.6.3	DESMONTAJE DE LA DIRECCIÓN HIDRÁULICA DE CREMALLERA	80
5.6.3.1	MANTENIMIENTO DE LA DIRECCIÓN HIDRÁULICA DE CREMALLERA	81
5.6.3.2	MODIFICACIÓN DE LA DIRECCIÓN HIDRAULICA DE CREMALLERA	82
5.6.3.3	MONTAJE DE LA DIRECCIÓN HIDRÁULICA DE CREMALLERA	83
5.7	CONCLUSIONES	84
5.8	RECOMENDACIONES	85
	• BIBLIOGRAFÍA	86
	• ANEXOS	89
	• REGLAMENTOTECNICOAPPA	90

ÍNDICE DE FIGURAS.

FIGURA 1	DISCO DE FRENOS PEUGEOT 604	9
FIGURA 2	PARTES DEL FRENO DE DISCO	10
FIGURA 3	COMPONENTES DEL SISTEMA DE FRENOS HIDRÁULICOS	11
FIGURA 4	PEDAL DEL FRENO	12
FIGURA 5	SERVOFRENO	13
FIGURA 6	BOMBA DE FRENO	14

FIGURA 7	LAS PASTILLAS	16
FIGURA 8	PISTÓN	17
FIGURA 9	PARTES DEL DISCO	17
FIGURA 10	CONJUNTO MAC PHERSON	19
FIGURA 11	TIPOS DE SUSPENSIONES	19
FIGURA 12	SUSPENSIÓN RÍGIDA	20
FIGURA 13	SUSPENSIÓN INDEPENDIENTE	21
FIGURA 14	AMORTIGUADOR	25
FIGURA 15	BARRA ESTABILIZADORA	25
FIGURA 16	DISPOSITIVO DEL MANDO HIDRÁULICO	35
FIGURA 17	FUNCIONAMIENTO DE LA VALVULA DISTRIBUIDORA	36
FIGURA 18	BOMBA DE PRESIÓN	39
FIGURA 19	DIRECCIÓN HIDRÁULICA	40
FIGURA 20	SERVODIRECCIÓN	41
FIGURA 21	DESMONTAJE DE LAS RUEDAS	68
FIGURA 22	DESMONTAJE DE LA MORDAZA	68
FIGURA 23	DESMONTAJE DEL DISCO	69
FIGURA 24	RECTIFICACIÓN DEL DISCO	70
FIGURA 25	MODIFICACIÓN DE LOS DISCOS	70
FIGURA 26	REEMPLAZO DE CAÑERÍAS	71
FIGURA 27	REEMPLAZO DE MANGUERAS	71
FIGURA 28	MONTAJE DEL DISCO	72
FIGURA 29	MONTAJE DE LA MORDAZA	73
FIGURA 30	ACOPLAMIENTO DE LAS CAÑERÍAS DE FRENOS	73
FIGURA 31	PURGADA DE LOS FRENOS	74
FIGURA32	DATOS FRENOS DELANTEROS	75
FIGURA33	DATOS DE LOS FRENOS TRASEROS	75
FIGURA34	DATOS FRENO DE MANO	76
FIGURA 35	DESMONTAJE DE LA SUSPENSIÓN	

	MAC PHERSON	77
FIGURA 36	MODIFICACIÓN DE LOS ESPIRALES EN LA SUSPENSIÓN MAC PHERSON	78
FIGURA 37	AUMENTO DE LOS AMORTIGUADORES	79
FIGURA 38	MONTAJE DEL CONJUNTO A LA ESTRUCTURA BUGGY	80
FIGURA 39	DESMONTAJE DE LA DIRECCIÓN HIDRÁULICA DE CREMALLERA	81
FIGURA 40	MANTANIMIENTO DE LA DIRECCIÓN HIDRÁULICA DE CREMALLERA	82
FIGURA 41	MODIFICACIÓN DE LA DIRECCIÓN HIDRÁULICA DE CREMALLERA	82
FIGURA 42	MONTAJE DE LA DIRECCIÓN HIDRÁULICA DE CREMALLERA	83

ÍNDICE DE DIAGRAMAS

DIAGRAMA 1	CANALIZACIONES	15
DIAGRAMA 2	DIRECCIÓN ASISTIDA	28
DIAGRAMA 3	DIRECCIÓN ASISTIDA HIDRÁULICA	29
DIAGRAMA 4	SISTEMA VIREX- FULMINA	32
DIAGRAMA 5	DISPOSITIVO DE MANDO MECÁNICO	34
DIAGRAMA 6	BOMBA DE PRESIÓN	38

ÍNDICE DE TABLAS

TABLA 1	MATRIZ CATEGORIAL	58
TABLA 2	CRONOGRAMA DE ACTIVIDADES	63
TABLA 3	PRESUPUESTO	64

CAPITULO I

1. EL PROBLEMA DE INVESTIGACIÓN

1.1. Antecedentes

En California, Bruce Meyer creó un nuevo vehículo con prestaciones aptas para trepar médanos y disfrutar la costa californiana en los años 50, tan llenos de glamur y gusto por los motores.

Luego de probar con chasis grandes y potentes motores V8, Bruce avanzó en dirección a lograr un vehículo apto para trepar médanos, en base a su bajo peso en relación con la potencia de su motor. Fue así que comenzó a trabajar sobre el chasis del Volkswagen; primero a partir de una Combi y luego utilizando un viejo escarabajo.

Así ve la luz el primer MeyersManxBuggy; utilizando la mecánica y el chasis del escarabajo y montando una carrocería de fibra de vidrio, de una sola pieza y poco peso. Un auto que salta, cae y su tracción de manera increíble, divertida y alegre. En base a una mecánica sencilla y un cascaron liviano nace el primer Buggy como un vehículo salta dunas que rápidamente es copiado por otros constructores de la región.

En los '70 también llega a Sudamérica

A principios de los años '70 la "buggymanía" también llega a Sudamérica. De la mano de algunos jóvenes inquietos con iniciativa y gusto por los fierros; así comienza la producción de los dos primeros buggys en Argentina: el Puelche y el Burro. El primero fabricado en las inmediaciones de La Plata por Juan Garbarini y el segundo creado por Máximo Adúñate. Inmediatamente estos precursores fueron seguidos por otros vehículos similares como Cavaro, Lodi, Galgo, Pulga, Taita, Estrega, Dandi y otros tantos, menos conocidos.

Con características parecidas en materiales de la carrocería, posibilidad de armado y búsqueda de un diseño divertido que de paso da las ganas de hacer mecánica casera, Brama Marplatense. Desarrollaron otros vehículos que se acercan más a las de un auto sport que a la de un todo terreno. Ejemplos de estos autos son la Bugetta fabricada en Quilmes, el Martos, el Chaia o el marplatense Brama con sus puertas "alas de gaviota".

En todos estos casos, los fabricantes ofrecían un kit básico compuesto de carrocería fabricada en plástico reforzado (fibra de vidrio), un chasis diseñado para albergar la mecánica de Renault y algunos aditamentos como parabrisas, faros, pedaleras adaptadas al chasis, tanque de nafta adaptado a la carrocería, y paragolpes. Por último, los fabricantes entregaban un manual de armado que permitía al comprador armar su nuevo "coche". Los fabricantes también ofrecían autos armados y equipados pero por lo general, éstos eran menos demandados que los

kits. Este resultado confirmaba la tendencia de este especial mercado a centrarse en los amantes del “hágalo usted mismo”.

Era cuestión de tener un Gordini en mal estado del cual pudiera extraerse la mecánica y montarla en el chasis que se adquiría por valores razonables para las jóvenes tuercas de la época. Las posibilidades que ofrecían las carrocerías provistas por los fabricantes de lo que hoy llamaríamos “personalización”, completaban el plan de “armar un Buggy”.

En Ecuador

No existen datos concretos sobre el primer tipo Buggy en este país, pero se hace una breve referencia a la creación de estos vehículos en Latinoamérica, siendo en los años 80 y 90 en donde se fomentó la implementación de estos vehículos en Ecuador.

Estos fueron adaptados más como vehículos 4x4 de competencia y no como vehículos de paseo para el cual fue diseñado el Buggy.

En la Universidad Técnica del Norte

En la carrera de Ingeniería en Mantenimiento Automotriz no existen antecedentes con respecto a este tipo de vehículos.

1.2. Planteamiento del Problema.

Debido a que en el Ecuador no existía información de este tipo de vehículos y sus prestaciones, se ha limitado el desarrollo y modificación de estos automotores.

Las características geográficas del país, permite la utilización de este vehículo en solo en zonas específicas como la playa ya que éste es generalmente arenoso.

En la ciudad de Ibarra la modificación de estos sistemas en los vehículos Buggy es muy poco conocida y practicada por pocos fanáticos de estos novedosos autos playeros.

En la carrera de Ingeniería en Mantenimiento Automotriz de la Universidad Técnica del Norte, no existían antecedentes de estos vehículos, su modificación en los sistemas de frenos, sistemas de suspensión y sistemas de dirección no eran de conocimiento común para los estudiantes.

1.3. Formulación del Problema.

¿Cómo modificar y dar mantenimiento a los sistemas de frenos, suspensión y dirección asistida hidráulica del automóvil Peugeot 604 en un vehículo tipo Buggy, aplicando los conocimientos teóricos y prácticos adquiridos en la carrera de Ingeniería en Mantenimiento Automotriz?

1.4. Delimitación

1.4.1. Temporal

Esta investigación abarcó los meses de marzo del 2011 hasta junio del 2012.

1.4.2. Espacial

Esta investigación se realizó en los talleres Automotrices de la ciudad de Ibarra y de la Universidad Técnica del Norte.

1.5. Objetivos

1.5.1. Objetivo General

“Modificación y mantenimiento a los sistemas de frenos, suspensión y dirección del automóvil Peugeot 604 en un vehículo tipo Buggy”.

1.5.2. Objetivos Específicos

1. Investigación bibliográfica acerca de las características de los sistemas de frenos, suspensión y dirección del automóvil Peugeot 604.
2. Modificar y dar mantenimiento a los sistemas de frenos, suspensión y dirección de un automóvil Peugeot 604.
3. Montaje de los sistemas antes mencionados a un vehículo tipo Buggy.
4. Detallar en la propuesta los pasos seguidos para la modificación, mantenimiento y montaje de los sistemas de frenos, suspensión y dirección a un vehículo tipo Buggy.

1.6. Justificación

El trabajo realizado de desmontar los sistemas, modificación y montaje. Del automóvil Peugeot 604 en un vehículo tipo Buggy, se obtuvo el aprendizaje teórico y práctico referente a la modificación de los mismos en este tipo de vehículos, desarrollando y adquiriendo así conocimientos, habilidades y destrezas para realizar este tipo de trabajos.

Fue de suma importancia llevar a cabo este trabajo, ya que este será empleado como material didáctico en el aprendizaje para los estudiantes.

Este proyecto fue posible realizarlo porque se contó con el financiamiento económico propio, y de profesionales que contribuyeron con su

culminación, también porque existieron los recursos tecnológicos, teóricos y prácticos apropiados para el pleno desarrollo de este proyecto.

Para realizar este proyecto final se procedió a la adquisición de los sistemas de frenos, suspensión y dirección del vehículo Peugeot Berlina 604. Se trata de los sistemas concebidos y fabricado conjuntamente por Renault y Peugeot.

El frenado es impecable en todas circunstancias y no se aprecia ninguna tendencia al bloqueo de las ruedas o a la pérdida de su trayectoria rectilínea. A pesar del gran peso que tiene que des acelerar a cada frenada no aparece, al menos en las condiciones que se los ha ensayado, el menor síntoma de calentamiento o fatiga.

Dispone de cuatro discos y repartidor de frenada en función de la carga del eje trasero.

La suspensión delantera es del tipo McPherson, con resortes helicoidales, y la trasera, de brazos oscilantes y resortes helicoidales. Delante como atrás dispone de amortiguadores telescópicos hidráulicos de doble efecto. Barra estabilizadora delante y atrás.

La dirección del 604 cuenta igualmente con un sistema de asistencia. Es de cremallera con un número de vueltas de extremo a extremo de 3,5. El radio de giro es de 5,43 m., reducido para las dimensiones del vehículo.

CAPITULO II

2. MARCO TEÓRICO

2.1. Esquema de contenidos

2.1.1. SISTEMAS DE FRENOS DE DISCO HIDRÁULICOS.

El sistema de frenos es básicamente un amplificador de la fuerza que el conductor aplica sobre el pedal, transmitiéndola a los frenos para detener las ruedas.

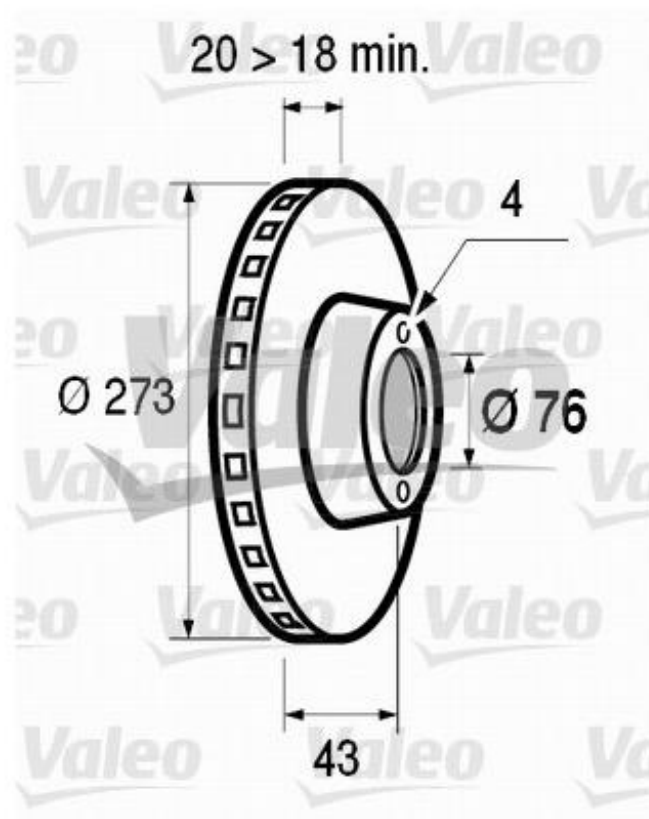
Los frenos de disco sustituyen el tambor por un disco, que también se une a la rueda por medio de tornillos.

Este disco puede ser frenado por medio de unas plaquetas, que son accionadas por un émbolo y pinza de freno, que se aplican lateralmente contra él deteniendo su giro. Suelen ir convenientemente protegidos y refrigerados, para evitar un calentamiento excesivo de los mismos.

El calentamiento excesivo de los frenos disminuye la adherencia del material empleado en los forros de las zapatas, al mismo tiempo que dilata el tambor, que queda más separado de ellas, por cuyas causas aparece el fenómeno llamado "fading", que es una pérdida temporal de la eficacia de los frenos. Una vez que se enfrían vuelve la normalidad.

Este fenómeno aparece también cuando el líquido de frenos es de mala calidad y se vaporiza parcialmente en los bombines.

DISCO DE FRENOS PEUGEOT 604



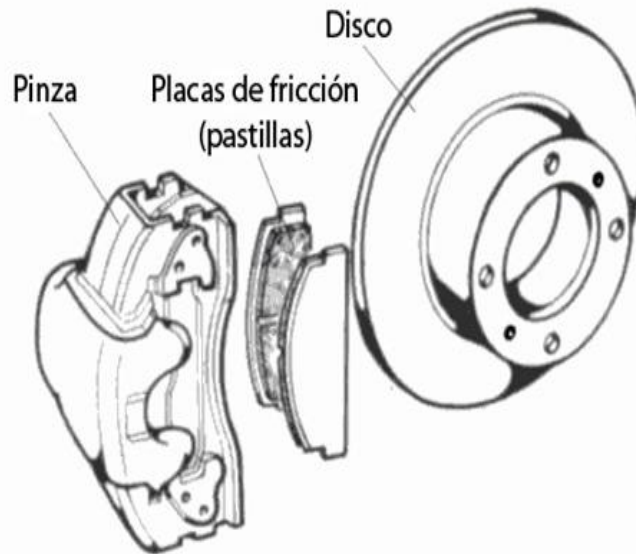
(S.A, 2012)

FUNCIONAMIENTO DEL SISTEMA

Los frenos hidráulicos utilizan la presión de un líquido (presión hidráulica) para forzar las pastillas de freno hacia adentro, contra el disco.

Presenta esquemáticamente un sistema típico de frenos hidráulicos.

Partes del freno de disco



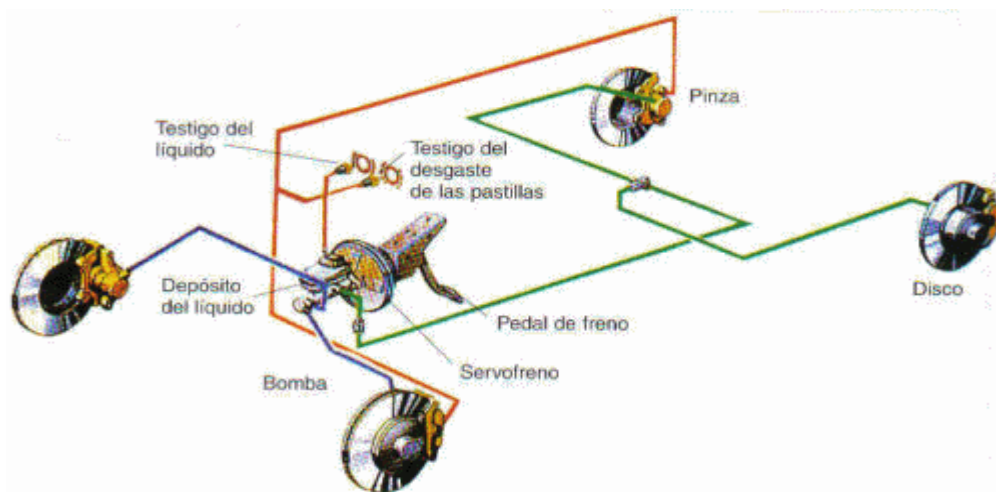
(Magro, 2012)Fig.2)

El sistema consta esencialmente de dos componentes: el pedal del freno con un cilindro maestro y el mecanismo de freno de ruedas, junto con los tubos o conductos correspondientes y las piezas de sujeción.

Al funcionar, el movimiento del pedal del freno fuerza a un pistón para que se mueva en el cilindro maestro. Esto aplica presión a un líquido delante del pistón. Obligándolo a pasar – bajo presión – a través de los conductos de freno hacia los cilindros de ruedas (Fig. 2). Cada cilindro de rueda tiene dos pistones, como se aprecia. Cada pistón está acoplado a una de las zapatas de freno mediante un pasador accionador. Por tanto, cuando

el líquido es forzado al interior de los cilindros de ruedas, los pistones resultan empujados hacia fuera

COMPONENTES DEL SISTEMA DE FRENOS HIDRÁULICOS

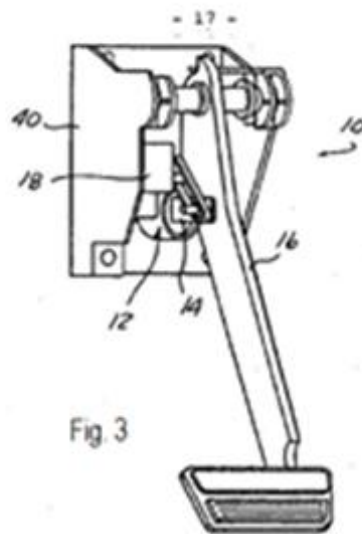


(S.A, El sistema de frenos, 2003)Fig. 3

- Pedal de frenos
- Servo freno
- Bomba de frenos
- Canalizaciones
- Pastillas

- Pistón
- Discos

PEDAL DE FRENO

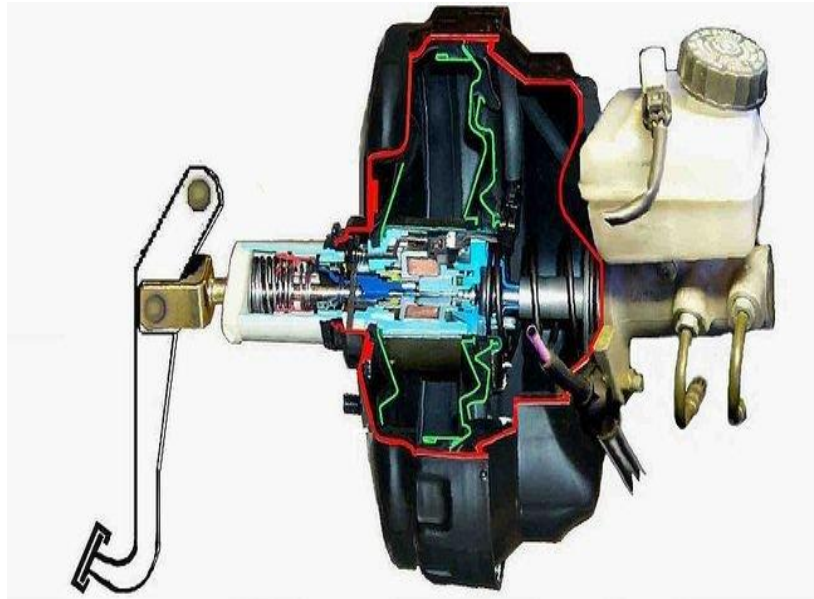


(CONSTANTAKIS, 2011) fig.4

Definición de cada componente:

Pedal de freno: Pieza metálica que transmite la fuerza ejercida por el conductor al sistema hidráulico. Con el pedal conseguimos hacer menos esfuerzo a la hora de transmitir dicha fuerza. El pedal de freno forma parte del conjunto “pedalera”, donde se sitúan 2 o 3 palancas de accionamiento individual que nos permiten manejar los principales sistemas del vehículo.

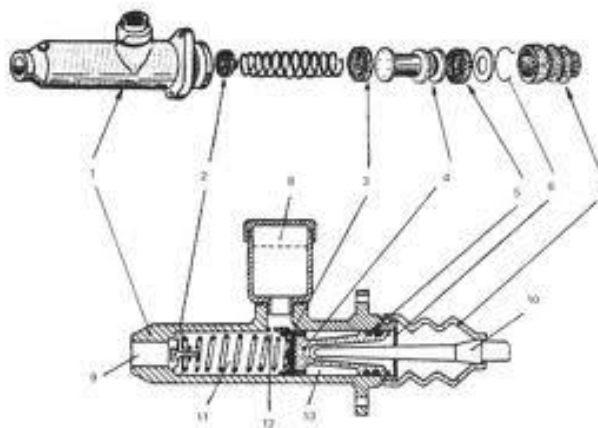
SERVOFRENO



(jaume, 2010)Fig. 5

Servofreno: Estos elementos se montan en el sistema de frenado para reducir el esfuerzo del conductor al realizar la frenada. La asistencia al freno que funciona por depresión y que se monta en la mayoría de los vehículos se sitúa entre el pedal del freno y la bomba. Es un receptáculo en cuyo interior se encuentre una membrana que separa dos cámaras. La cámara delantera (más próxima a la bomba) está sometida a la depresión que se genera en el colector de admisión (motor a gasolina) o algún generador de vacío

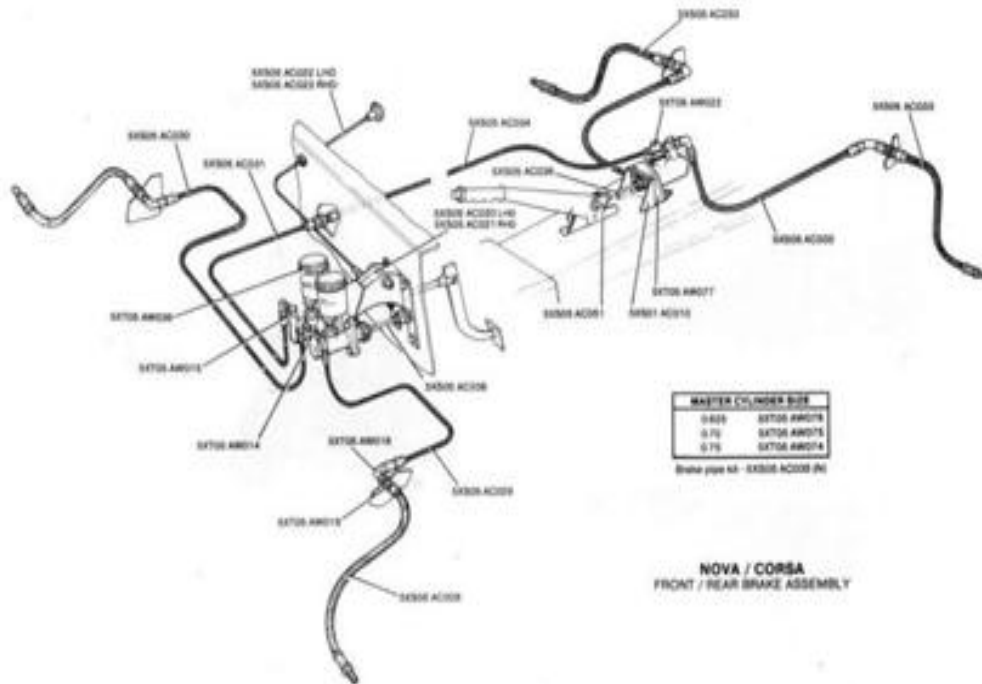
BOMBA DE FRENO



(Rondinel, 2012) Fig.6

Bomba de freno: Es la encargada de crear la fuerza necesaria para que los elementos de fricción frenen el vehículo convenientemente. Al presionar la palanca de freno, desplazamos los elementos interiores de la bomba, generando la fuerza necesaria para frenar el vehículo; Básicamente, la bomba es un cilindro con diversas aperturas donde se desplaza un émbolo en su interior, provisto de un sistema de estanqueidad y un sistema de oposición al movimiento, de tal manera que, cuando cese el esfuerzo, vuelva a su posición de reposo.

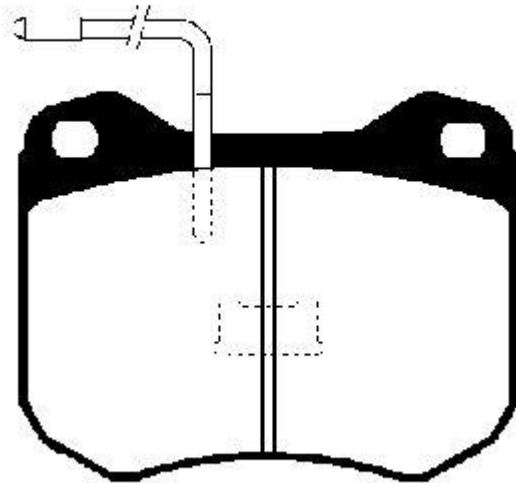
CANALIZACIONES



(S.A, Sistema Hidráulico de los Frenos, 2006) Diagrama 1

Canalizaciones: Las canalizaciones se encargan de llevar la presión generada por la bomba a los diferentes receptores, se caracterizan por que son tuberías rígidas y metálicas, que se convierten en flexibles cuando pasan del bastidor a los elementos receptores de presión. Estas partes flexibles se llaman “latiguillos “y absorben las oscilaciones de las ruedas durante el funcionamiento del vehículo. El ajuste de las tuberías rígidas o flexibles se realiza habitualmente con acoplamientos cónicos, aunque en algunos casos la estanqueidad se consigue a través de arandelas deformables (cobre o aluminio).

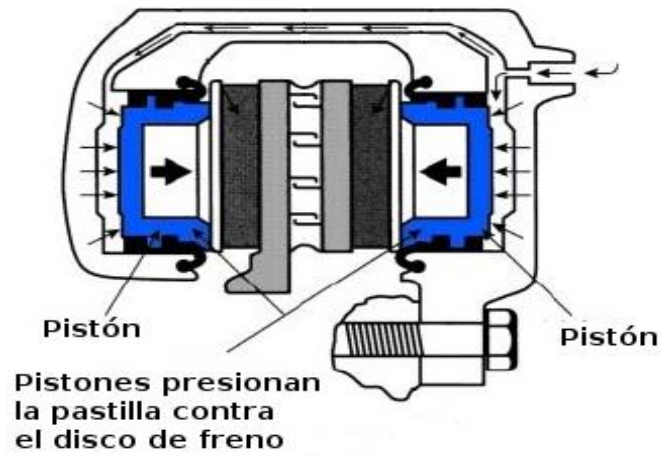
LAS PASTILLAS



(S.A, Juego de pastillas de freno, freno de disco, 2003)Fig.7

Las pastillas: En este caso de las pastillas el líquido de frenos pasa por dichas tuberías y llega a las ruedas impulsando un pistón ubicado en la pinza de frenos que a su vez aprieta las pastillas contra los discos produciendo la frenada en las ruedas. Este roce entre pastillas y discos provoca un desgaste llegando a consumir en totalidad la parte de ferodo de la pastilla entrando en contacto el disco de freno y el hierro de la pastilla desgastando el disco.

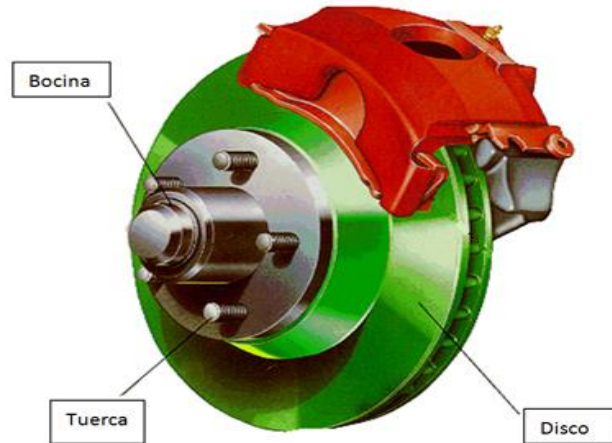
PISTÓN



(Christian, 2011)Fig.8

Pistón: tiene entre dos o tres partes de pistones distribuidos en ambas caras del Càliper, los que son accionados por el líquido de frenos q circula dentro del Càliper.

DISCOS



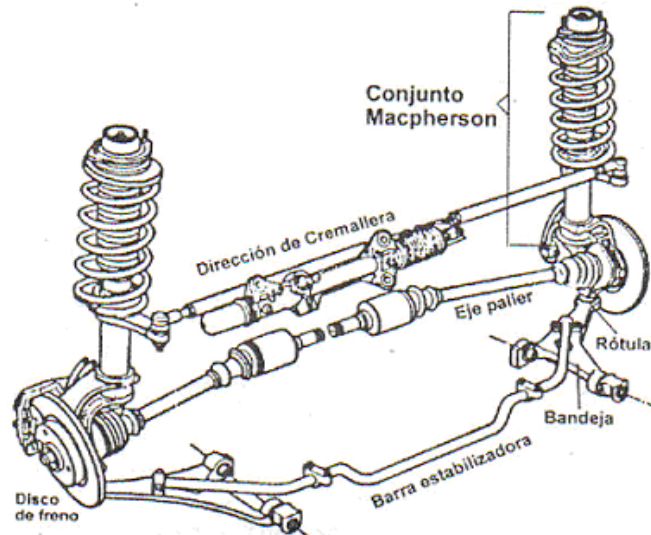
(Christian, El funcionamiento del càliper de freno, 2011)Fig.9

Discos: Un disco solidario al buje del cual toma movimiento, pudiendo ser ventilados o normales, fijos o flotantes y de compuestos especiales.
Cilindro maestro

2.1.2 SUSPENSIÓN MAC PHERSON

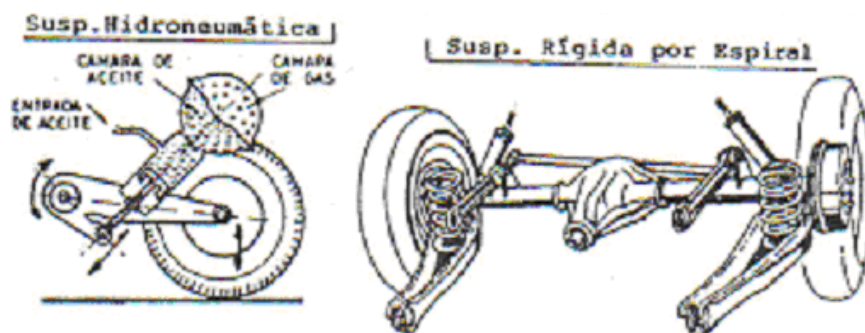
Suspensión Mac Pherson este sistema tiene por finalidad suspender y absorber los movimientos bruscos que se producirían en la carrocería, por efecto de las irregularidades que presenta el camino, proporcionando una marcha suave, estable y seguro. Para lograr dicha finalidad estos componentes deben ir entre el bastidor (o carrocería) y los ejes donde van las ruedas

CONJUNTO MAC PHERSON



(ernesto, 2007)Fig.10

TIPOS DE SUSPENSIONES

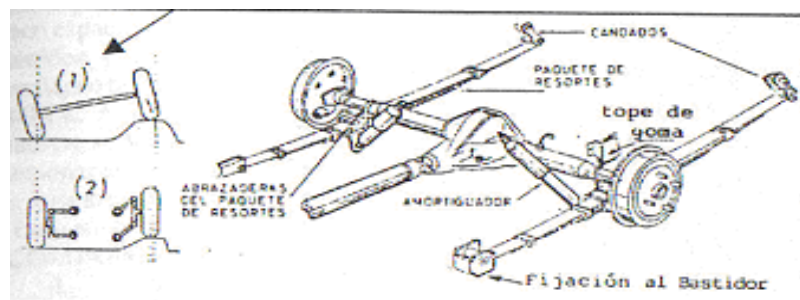


(ernesto, EL SISTEMA DE SUSPENSIÓN DEL AUTOMOVIL, 2007)
Fig.11

En función de la disposición de los ejes y puente trasero la suspensión se clasifica en:

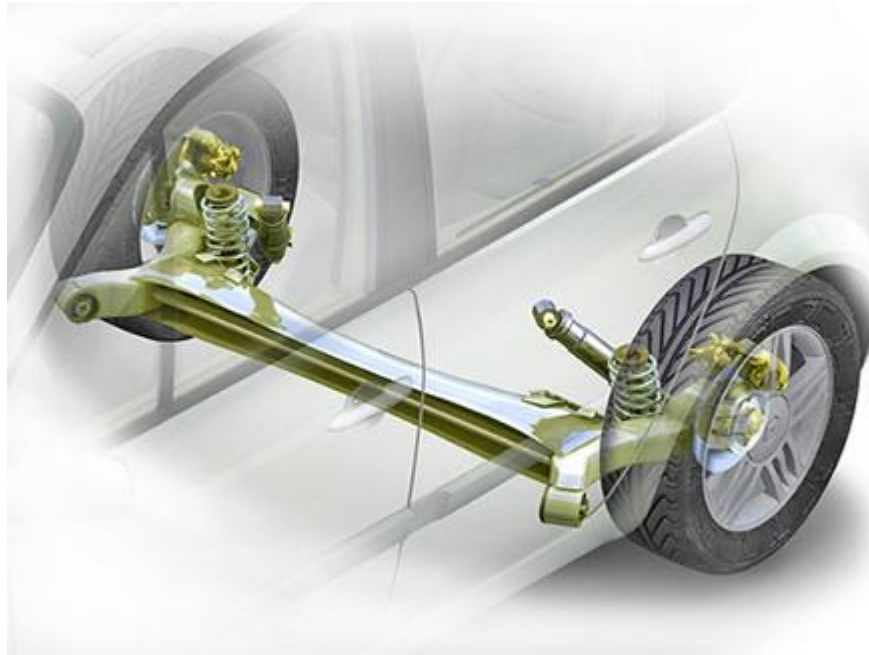
- a) Suspensión **rígida**
- b) Suspensión **independiente**

Suspensión rígida: Se caracteriza por que ambas ruedas unidas por el eje común y las trepidaciones de una rueda se transmiten a la otra. (Situación 1)



(BRAVO, 2007)Fig.12

Suspensión Independiente: Se caracteriza por que cada rueda tiene su propio eje y su propio sistema de suspensión, por lo tanto las trepidaciones u oscilaciones de una rueda no se transmiten a la otra.



(Dani, 2011)Fig. 13

Ubicación: las suspensiones rígidas o independientes pueden ir tanto en las ruedas delanteras, como en las traseras, por lo tanto los vehículos pueden tener:

- Suspensión rígida a las cuatro ruedas (micros)
- Suspensión independiente a las cuatro ruedas (citronetas)
- Suspensión rígida a las ruedas traseras y suspensión independiente en las ruedas delanteras (Chevrolet c-10)

LAS SUSPENSIONES RÍGIDAS PUEDEN SER:

- Por paquete de resortes
- Por espirales

LAS SUSPENSIONES INDEPENDIENTES PUEDEN SER EN ALGUNOS CASOS:

- Entre bandeja inferior y travesaño (Chevynova).

A) POR ESPIRAL

- Sobre la bandeja superior y carrocería. (F.falcón)
- Entre brazo de suspensión y cilindro (Citroneta)
- En forma transversal (subaru furgón)

B) POR BARRA DE TORSIÓN

- En forma longitudinal (renoleta)
- Por paquete de resortes transversal (Fiat-600)
- MC-Pherson (Peugeot 604)
- Hidroneumáticas (Citroën)
- Hidro - elástica (mini)
- Electro - neumáticas (subarulegasy)

COMPONENTES TÍPICOS DE LA SUSPENSIÓN

Como hay una gran variedad de tipos de suspensión, se dará a conocer las finalidades específicas de los componentes más comunes.

1. Resortes: tiene por finalidad absorber las irregularidades que presente el camino, dado a la elasticidad que tienen al someterlos a algún tipo de deformación. Existiendo 3 tipos:

- Espirales
- Tipos Ballestas o paquete de resortes
- Barra de torsión

3. Amortiguadores: tiene finalidad frenar las oscilaciones bruscas de los resortes, oponiéndose a sus movimientos, con lo cual da una marcha suave, estable y segura, al mantener las ruedas apegadas permanentemente al camino.

Tipos

a) mecánicos (discos de fricción).

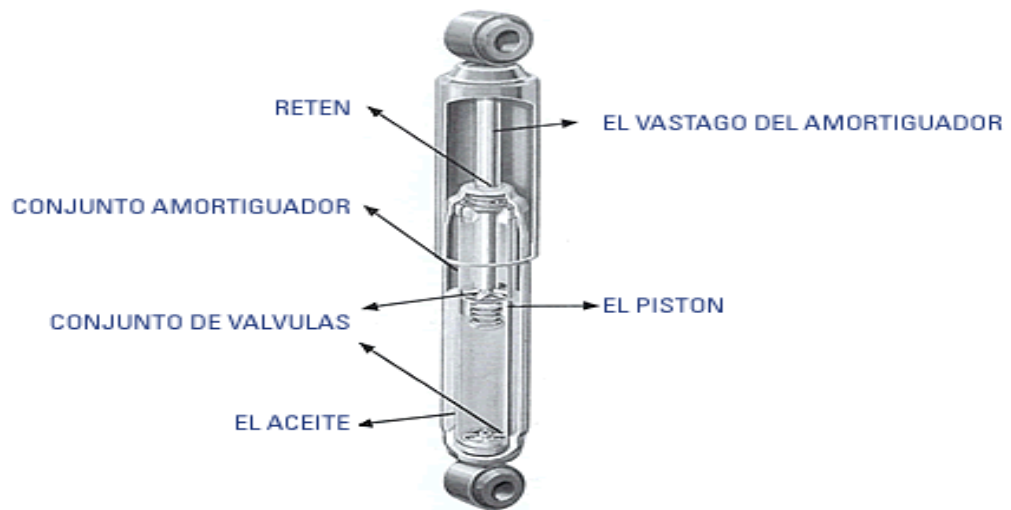
b) hidráulicos (actuales).

Los más utilizados son los hidráulicos del tipo telescópicos, por su sencillez de instalación y poco espacio que ocupan. Un extremo queda fijo al bastidor y el otro extremo a una parte móvil, bandeja o brazo inferior.

Nota: antes de poner unos amortiguadores nuevos, se debe purgar o sangrar, es decir deben accionarse en forma manual, simulando la misma posición que lleva en el vehículo, hasta encontrar cierta resistencia.

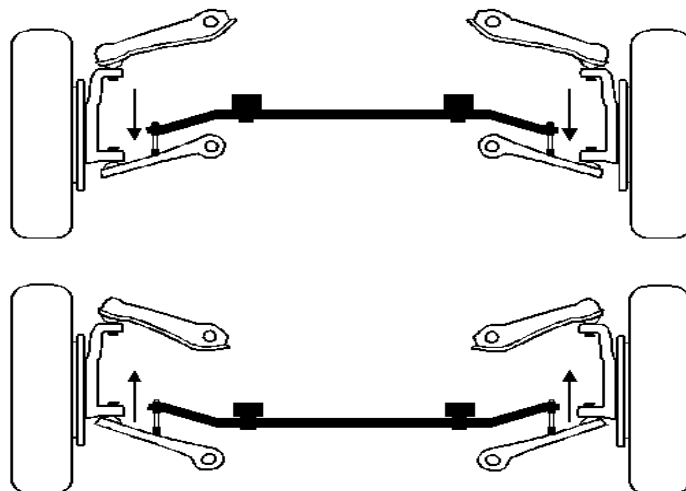
COMPONENTES DE AMORTIGUADOR:

- sello de aceite o reten
- guía del eje
- Eje del amortiguador
- Cámara superior
- Cámara anular
- Pistón
- Válvula de control superior
- Cámara inferior
- Válvula de control inferior
- Espiral reflector anti - espumante



(S.A, ELEMENTOS PRINCIPALES DE LA SUSPENSION, 2007)Fig.14

Barra estabilizadora: Es una barra acerada que tiene por misión disminuir la inclinación del vehículo en las curvas manteniendo las ruedas adheridas al camino, ayudando a controlar la dirección y estabilidad.



(BRAVO, 2007)Fig.15

Bandejas: tiene por finalidad controlar los movimientos longitudinales de las ruedas, por efecto de las salidas y frenadas fuertes, además permitir libremente los movimientos verticales de las ruedas, por las irregularidades que presenta el camino.

COMPONENTES:

Rotulas: tiene por finalidad permitir libremente los movimientos verticales de las ruedas, como también los movimientos angulares de la dirección.

Topes de goma: tiene por finalidad evitar los golpes directos de metal con metal, cuando las oscilaciones pasan de los rangos normales.

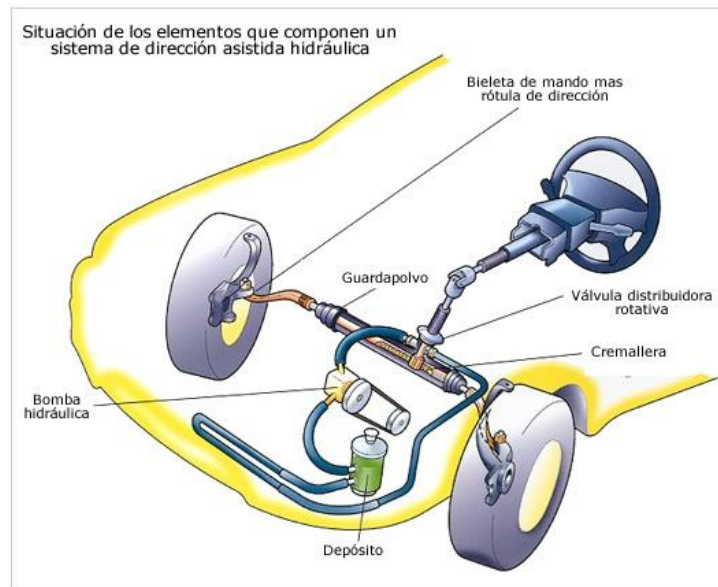
Tensor o barra tensora: tiene por finalidad controlar los movimientos longitudinales, cuando en lugar de bandeja traen brazo de suspensión.

Candados: tienen por finalidad permitir la libre extensión de las hojas aceradas del paquete de resortes, como también su curvatura.

2.1.3 SISTEMA DE DIRECCIÓN ASISTIDA HIDRÁULICA

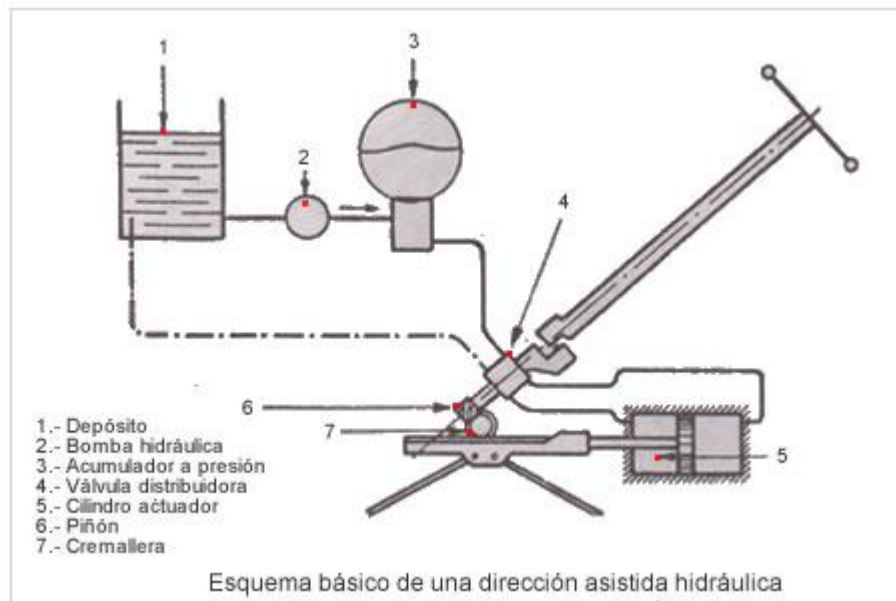
Dirección asistida

Debido al empleo de neumáticos de baja presión y gran superficie de contacto, la maniobra en el volante de la dirección para orientar las ruedas se hace difícil, sobre todo con el vehículo parado. Como no interesa sobrepasar un cierto límite de desmultiplicación, porque se pierde excesivamente la sensibilidad de la dirección, en los vehículos se recurre a la asistencia de la dirección, que proporciona una gran ayuda al conductor en la realización de las maniobras y, al mismo tiempo, permite una menor desmultiplicación, ganando al mismo tiempo sensibilidad en el manejo y poder aplicar volantes de radio más pequeño. La dirección asistida consiste en acoplar a un mecanismo de dirección simple, un circuito de asistencia llamado servo-mando. Este circuito puede ser accionado por el vacío de la admisión o el proporcionado por una bomba de vacío, la fuerza hidráulica proporcionada por una bomba hidráulica, el aire comprimido proporcionado por un compresor que también sirve para accionar los frenos y también últimamente asistido por un motor eléctrico (dirección eléctrica).



(Dani.M, 2011) Diagrama 2

El más usado hasta ahora es el de mando hidráulico (aunque actualmente los sistemas de dirección con asistencia eléctrica le están comiendo terreno) del que se muestra el esquema básico en la figura inferior. Puede verse en ella que el volante de la dirección acciona un piñón, que a su vez mueve una cremallera como en una dirección normal de este tipo; pero unido a esta cremallera se encuentra un pistón alojado en el interior de un cilindro de manera que a una u otra de las caras puede llegar el líquido a presión desde una válvula distribuidora, que a su vez lo recibe de un depósito, en el que se mantiene almacenado a una presión determinada, que proporciona una bomba y se conserva dentro de unos límites por una válvula de descarga.



(S.A, Dirección, suspensión y transmisión, 2012) Diagrama 3

Ventajas e inconvenientes de la servodirección

Ventajas:

1. Reducen el esfuerzo en el volante, con menor fatiga para el conductor, ventaja muy conveniente en los largos recorridos o para las maniobras en ciudad.
2. Permiten acoplar una dirección más directa; es decir, con una menor reducción con lo que se obtiene una mayor rapidez de giro en las ruedas. Esto resulta especialmente adecuado en los camiones y autocares.

3. En el caso de reventón del neumático, extraordinariamente grave en las ruedas directrices, estos mecanismos corrigen instantáneamente la dirección, actuando automáticamente sobre las ruedas en sentido contrario al que el neumático reventado haría girar al vehículo.

4. No presentan complicaciones en el montaje, son de fácil aplicación a cualquier vehículo y no afectan a la geometría de la dirección.

5. Permiten realizar las maniobras más delicadas y sensibles que el conductor precise, desde la posición de paro a la máxima velocidad. La capacidad de retorno de las ruedas, al final del viraje, es como la de un vehículo sin servodirección.

6. En caso de avería en el circuito de asistencia, el conductor puede continuar conduciendo en las mismas condiciones de un vehículo sin servodirección, ya que las ruedas continúan unidas mecánicamente al volante aunque, naturalmente, tenga que realizar mayor esfuerzo en el mismo.

Inconvenientes:

Los inconvenientes de estos mecanismos con respecto a las direcciones simples con prácticamente nulos ya que, debido a su simplicidad y robustez, no requieren un entretenimiento especial y no tienen prácticamente averías. Por tanto los únicos inconvenientes a destacar son:

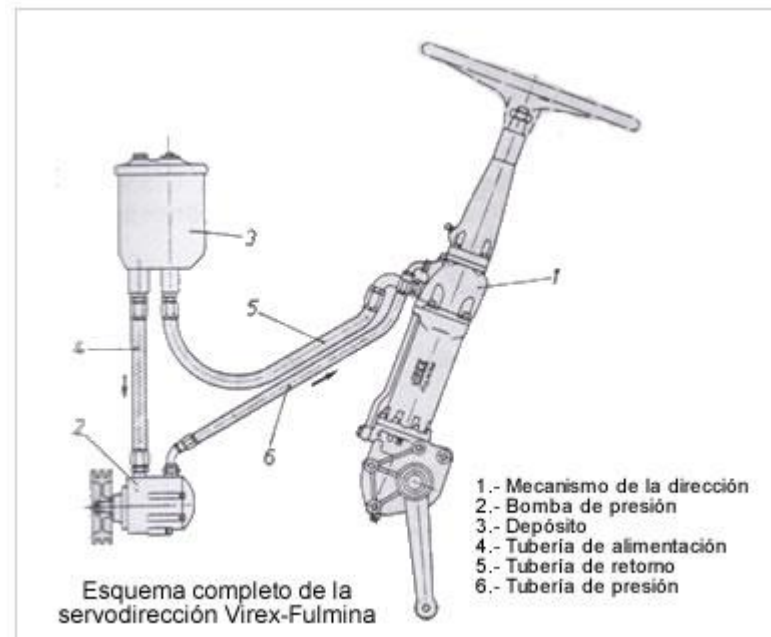
1. Un costo más elevado en las reparaciones, ya que requieren mano de obra especializada.
2. El costo más elevado de este mecanismo y su adaptación inicial en el vehículo, con respecto a la dirección simple.

Modelos de sistemas de servodirección hidráulica

Uno de los más empleados de este tipo de sistemas es el de Virex-Fulmina, cuya disposición de elementos corresponde al tipo integral (mando directo). Está formada por un dispositivo hidráulico de accionamiento, montado en su interior, y un mecanismo des multiplicador del tipo sinfín y tuerca.

El circuito hidráulico está constituido (figura inferior) por una bomba de presión (2) accionada por el motor del vehículo y cuya misión es enviar aceite a presión al dispositivo de mando o mecanismo integral (1) de la servodirección. El aceite es aspirado de un depósito (3) que lleva incorporado un filtro para la depuración del aceite. La conducción del aceite a presión entre los tres elementos se realiza a través de las tuberías flexibles (4, 5 y 6) del tipo de alta presión.

Esquema del sistema Virex-Fulmina



(Dani.M, Sistema de Dirección, 2011)Diagrama 4

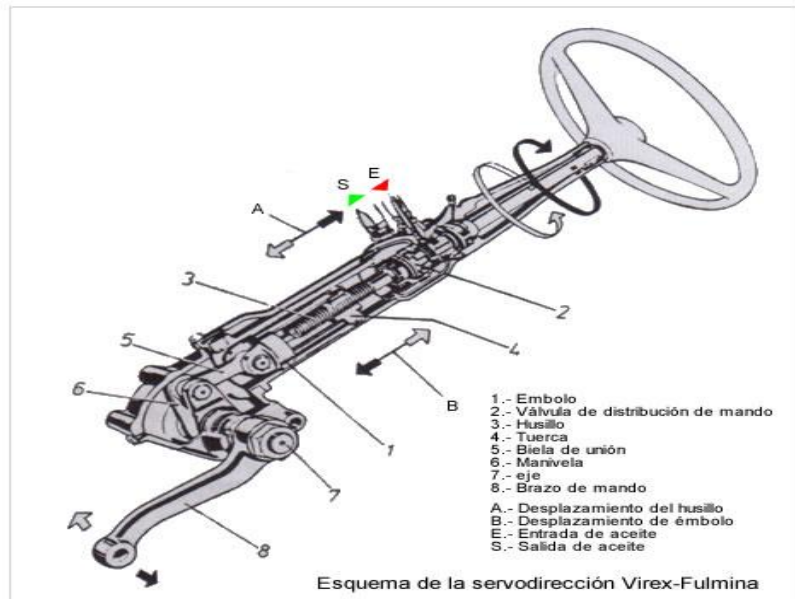
El émbolo (1) del dispositivo hidráulico (figura inferior), alojado en el interior del mecanismo de la dirección, actúa al mismo tiempo como amortiguador de las oscilaciones que se pudieran transmitir desde las ruedas a la dirección. Por ejemplo, en caso de un reventón en una de las ruedas, la válvula de distribución (2) reacciona automáticamente en sentido inverso al provocado por el reventón; esto permite al conductor mantener el control del vehículo hasta poderlo parar con solo mantener sujeto el volante.

Existen además, un dispositivo hidráulico de reacción de esfuerzos sobre el volante, proporcional al esfuerzo realizado por la dirección, que permite al conductor conocer las reacciones del vehículo en todo momento, haciendo la dirección sensible al mando.

Como hemos visto hasta ahora la dirección asistida se divide en lo que hemos llamado dirección simple o mando mecánico y en el sistema de asistencia a la dirección o mando hidráulico.

Dispositivo de mando mecánico

El mando mecánico está formado por un mecanismo des multiplicador de tornillo sinfín y tuerca. El husillo del sinfín (3), unido al árbol de la dirección, va apoyado, a través del dispositivo elástico de la válvula distribuidora (2) sobre dos rodamientos axiales. El giro del volante se transmite del husillo (3) a la tuerca (4), que se desplaza longitudinalmente empujado al émbolo de mando (1) unido a ella. El émbolo va unido, a su vez, a través de una biela (5), a la manivela (6) que hace girar al eje (7) y al brazo de mando (8).



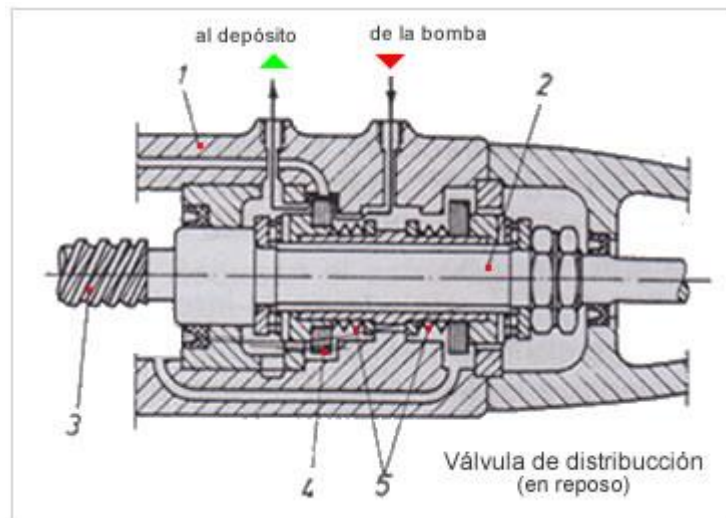
(Dani.M, Sistema de Dirección, 2011)Diagrama 5

Dispositivo de mando hidráulico

La válvula de distribución (figura inferior), situada en el interior del cuerpo central de la servodirección, está formada por una caja de válvulas (1), en cuyo interior se desplaza una corredera (2) movida por el árbol de la dirección (3). Esta válvula canaliza, según la maniobra realizada en el volante, el aceite a presión hacia uno u otro lado del émbolo (4) de doble efecto.

Mientras no se actúa sobre el volante; las válvulas se mantienen abiertas por estar situada la corredera en su posición media. Esta posición es mantenida por un dispositivo elástico de regulación por muelles (5), que tienen una tensión inicial apropiada a las características del vehículo. En

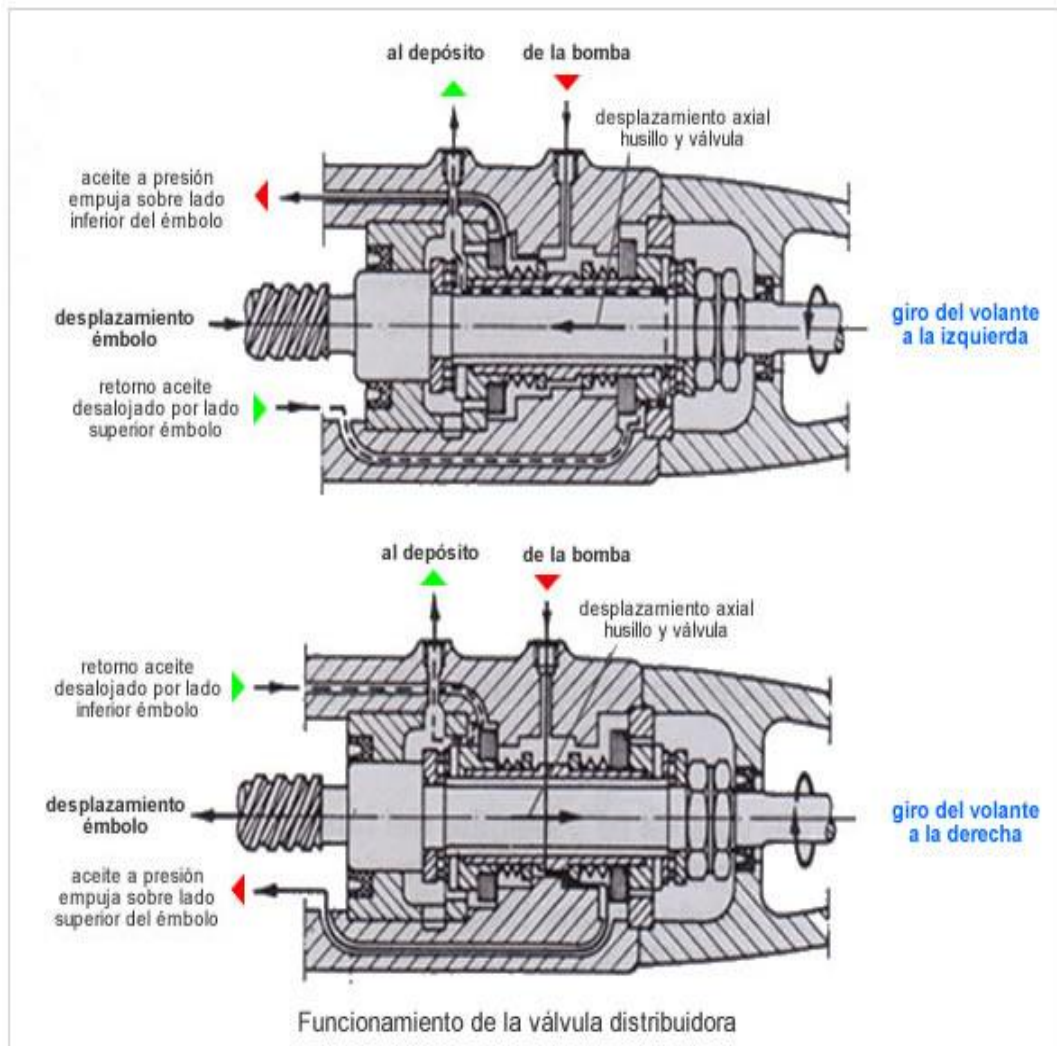
esta posición el aceite tiene libre paso de entrada y salida por el interior del distribuidor sin que realice presión alguna sobre las caras del émbolo.



(Dani.M, Sistema de Dirección, 2011)Fig.16

Al girar el volante para tomar una curva, es necesario vencer previamente la fuerza de resistencia que oponen los muelles para actuar las válvulas; esto hace que, para maniobras que requieren poco esfuerzo sobre el volante, las válvulas no actúan, realizándose la maniobra con el dispositivo mecánico sin intervención del mecanismo de asistencia. Vencido ese pequeño esfuerzo, y para mayores maniobras con el volante, las válvulas actúan desplazándose en uno u otro sentido y contando el paso de aceite a presión en una de las caras del émbolo. La presión del aceite sobre la otra cara del émbolo ayuda al conductor a realizar la maniobra necesaria. En las figuras inferiores pueden verse el funcionamiento y como se desplaza la corredera y los anillos que forman las válvulas, así como el paso de aceite al lado correspondiente del

émbolo. El aceite sin presión, desalojado por el émbolo es expulsado a través de la válvula correspondiente nuevamente al depósito.



(Dani.M, Sistema de Dirección, 2011)Fig.17

La presión de aceite necesaria en cada maniobra es regulada automáticamente en función del esfuerzo de reacción necesario para hacer girar las ruedas del vehículo. Este esfuerzo de reacción depende de

la carga que gravita sobre las ruedas del estado de los neumáticos y de la velocidad del vehículo en el momento de efectuarse la maniobra.

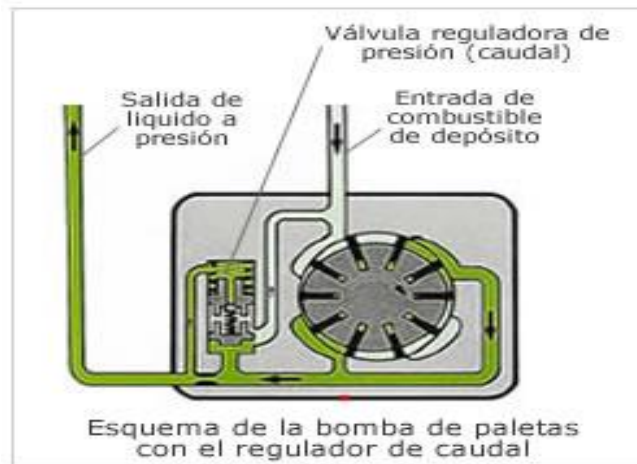
Para cada presión de maniobra, que oscila de 0 a 70 kg/cm², se produce un auto equilibrio en las válvulas que regulan con su mayor o menor paso de aceite la presión necesario.

En el interior del cuerpo de válvulas, y situada entre los conductos de entrada y salida de aceite, hay instalada una válvula de seguridad que, en caso de avería en el sistema hidráulico, establece automáticamente la circulación continua de aceite sin transmitir presión de uno al otro lado del émbolo. Con esto se anula el peligro de bloqueo en la dirección y se permite la conducción mecánica sin la ayuda del servo-dirección. Dada la misión que cumple esta válvula, está prevista de forma que, ni por desgaste no por causa accidental, pueda anularse su funcionamiento.

Bomba de presión

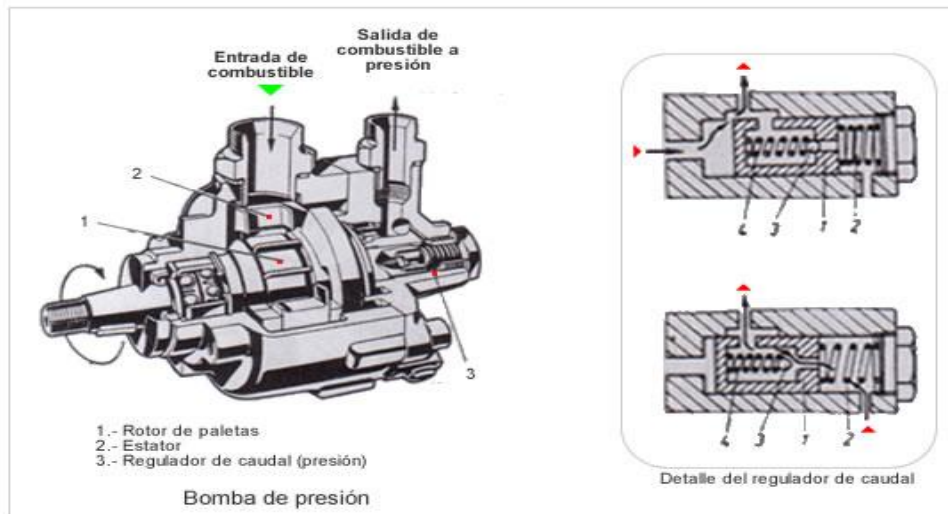
El tipo de bomba empleado en estas servodirecciones es el de tipo de paletas que proporciona un caudal progresivo de aceite hasta alcanzar las 1000 r.p.m. y luego se mantienen prácticamente constantes a cualquier régimen de funcionamiento por medio de unos limitadores de caudal y presión situados en el interior de la misma.

Bomba de presión



(Dani.M, Sistema de Dirección, 2011) Diagrama 6

El limitador o regulador de caudal: Está formado por una válvula de pistón (1) y un resorte tarado (2), intercalados entre la salida de la cámara de presión y el difusor de la bomba; hace retornar el caudal sobrante al circuito de entrada. El limitador de presión está formado por una válvula de asiento cónico o una esfera (3) y un resorte tarado (4), que comunica la salida de aceite con la parte anterior del difusor. El accionamiento de la bomba se efectúa por una polea y correas trapeciales acopladas a la transmisión del motor.



(Dani.M, Sistema de Dirección, 2011) Fig.18

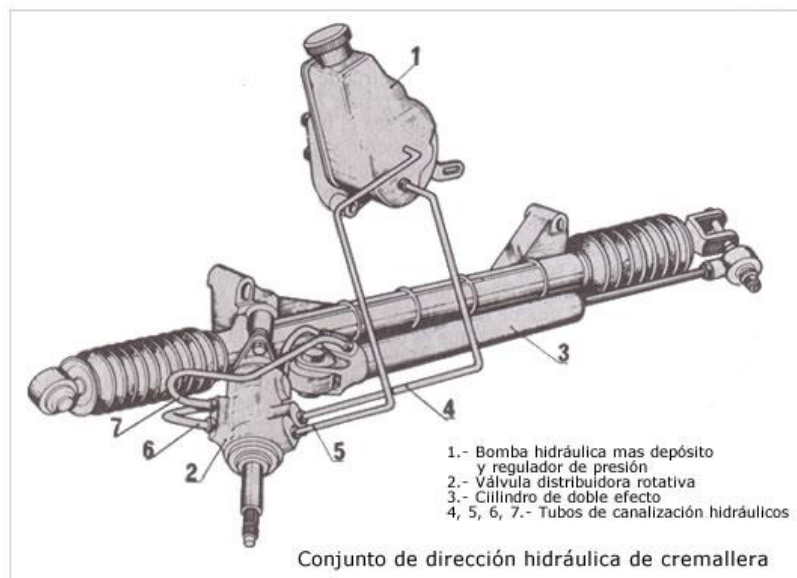
Servodirección hidráulica coaxial

Esta servodirección se caracteriza por llevar el sistema de accionamiento hidráulico (cilindro de doble efecto) independiente del mecanismo del multiplicador, aplicando el esfuerzo de servo asistencia. Coaxialmente, es decir, en paralelo con el sistema mecánico.

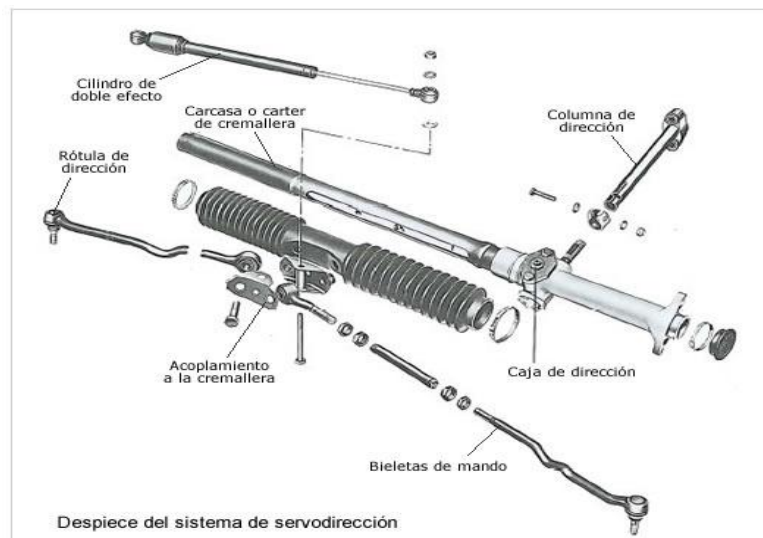
La servodirección coaxial puede aplicarse a cualquier tipo de dirección comercial, ya sea del tipo sinfín o de cremallera.

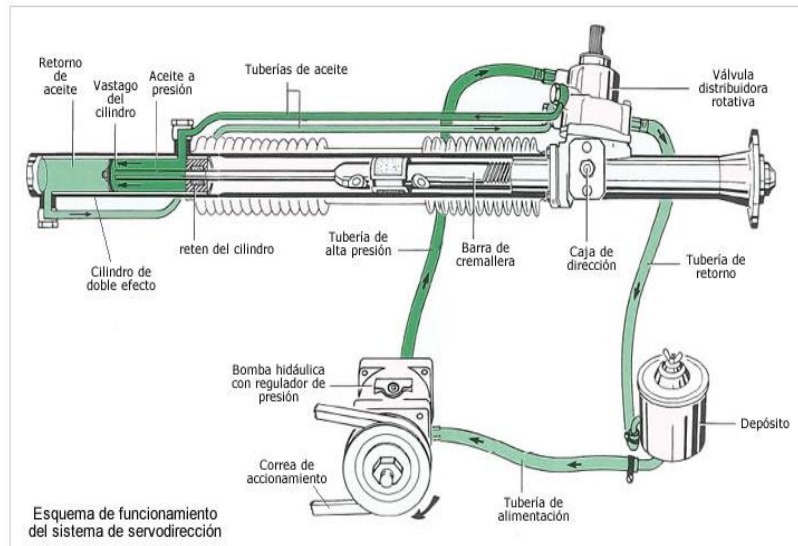
El circuito hidráulico está formado por un depósito (1) y una bomba que suministran aceite a presión a la válvula distribuidora de mando (2). Esta válvula acoplada a la dirección, es accionada al mover el volante y tiene como misión dar paso al aceite a una u otra cara del émbolo del cilindro de doble efecto (3). El cilindro puede ir acoplado en el cuerpo de válvulas

o acoplado directamente al sistema direccional de las ruedas (bioletas) como ocurre en las direcciones de cremallera.



(Dani.M, Sistema de Dirección, 2011)Fig.19





(Dani.M, Sistema de Dirección, 2011) Fig.20

2.2. Fundamentación Teórica

FUNDAMENTACIÓN TECNOLÓGICA

Klaus Ziegler

(Ziegler, 2009)

Fundamentación tecnológica es la intervención responsable del hombre sobre el entorno natural con el fin de aumentar su bienestar y satisfacer sus necesidades; esencialmente mediante la utilización de conocimientos teóricos y prácticos que le permiten comprender, utilizar, evaluar, transformar y producir artefactos, sistemas y procesos.

Sousa y Almeida

(João Augusto de Sousa, 1997)

El concepto mismo de educación tecnológica exige crecientemente de las instituciones de enseñanza y en términos generales de la sociedad. Reflexiones y profundizaciones de orden doctrinario y metodológico, ante la necesidad de acompañar el intenso ritmo del progreso técnico y el surgimiento de un nuevo paradigma organizacional, orientado hacia la innovación y la difusión tecnológicas.

El desarrollo científico y tecnológico es uno de los logros incuestionables al esfuerzo realizado en los últimos años, la infraestructura creada y sobre todo el impresionante contingente de hombres y mujeres de ciencia, con elevada conciencia patriótica y fidelidad a su pueblo, constituye una reconocida conquista de nuestro proceso revolucionario .Con los conocimientos tecnológicos se realizara el diseño y adaptación de motor y sistema de transmisión.

FUNDAMENTACIÓN ECOLÓGICA

Nicolás M. Sosa

(Sosa, 2001)

Toda Educación Ambiental debe plantearse un cambio de percepción que permita juzgar bajo una nueva perspectiva las relaciones entre los hombres y de éstos con el medio. Este cambio de percepción obliga a revisar nuestra escala de valores. Por tanto, la Educación Ambiental debe partir de una profunda reflexión ética. En este artículo se resume la concepción de «Ética Ecológica» que mantiene el autor y se exploran los posibles caminos de fundamentación de dicha Ética. En este trabajo se postula una noción de solidaridad «ecológica», basada en un antropocentrismo «débil», que abarque a todos los seres que habitan el planeta y al medio que los sustenta.

En nuestro campo, se ha desarrollado una gran concientización hacia la conservación del medio ambiente. La contaminación global ha avanzado de tal forma que es uno de los principales problemas a nivel mundial, es por esto que se debe tener en cuenta reducir la contaminación de los automóviles.

FUNDAMENTACIÓN SOCIAL

Ruy Mauro Marini y Mágala Millán

(Marini, 2003)

Toda Educación Ambiental debe plantearse un cambio de percepción que permita juzgar bajo una nueva perspectiva las relaciones entre los hombres y de éstos con el medio. Este cambio de percepción obliga a revisar nuestra escala de valores. Por tanto, la Educación Ambiental debe partir de una profunda reflexión ética. En este artículo se resume la concepción de «Ética Ecológica» que mantiene el autor y se exploran los posibles caminos de fundamentación de dicha Ética. En este trabajo se postula una noción de solidaridad «ecológica», basada en un antropocentrismo «débil», que abarque a todos los seres que habitan el planeta y al medio que los sustenta

La base de la fundamentación social se entrelaza con las personas y la importancia que tiene desarrollar proyectos en base a los conocimientos adquiridos dentro y fuera de una institución para el bien de las mismas.

2.3. Posicionamiento Teórico Personal

El sistema de frenos es un elemento principal para la seguridad del conductor por el cual se tiene la facilidad de controlar la velocidad del automóvil hasta llegar al punto de detener el movimiento de las ruedas dependiendo la necesidad del conductor.

El sistema de suspensión independiente Mac Pherson ayuda en el confort del pasajero ya que este absorbe las oscilaciones irregulares que puede presentar el terreno por el que se traslada el vehículo manteniendo la estabilidad del vehículo.

El sistema de dirección ayuda a dirigir el sentido de las ruedas ya sea a la derecha como a la izquierda dependiendo la necesidad y el ángulo de giro requerido por el conductor.

2.4. Glosario de Términos

A

Aluminio.- Es un metal cuyo aprovechamiento en el campo de las construcciones mecánicas es relativamente reciente (1888-1890). Las principales cualidades de este metal son: ligereza (1/3 respecto al acero), mejor fusibilidad, buenas características para su mecanizado en máquinas herramientas y óptima capacidad de disipación de calor (aproximadamente, 3,5 veces superior a la del acero).

Amortiguadores.-Dispositivo que amortigua la violencia de un choque, amortiguar, hacer menos violento. Su objeto es limitar la amplitud y las oscilaciones.

B

Ballestas: Láminas metálicas, que tienen por objeto dar elasticidad a los movimientos bruscos del automóvil.

Bastidor.- Armazón donde va montado algo. Carrocerías: Armazón donde van montados los elementos de un automóvil. - Auto bastidor o auto portante: Conjunto de bastidor y carrocería montado sobre un mismo elemento.

Bomba.- Máquina para elevar un líquido, compuesta de un cilindro dentro del cual juega un émbolo y de diferentes tubos, con válvulas. - Extrae un fluido y lo manda hacia arriba para surtir otros efectos.

C

Caja.- Caja, recipiente de madera o metal.

Calibrador.- Aparato usado para calibrar. Medir una cosa. Diámetro interior de un objeto hueco.

Càliper.- Se conoce como mordaza y es donde se alojan los elementos que realizan el trabajo de frenado.

Cilindro maestro.- cilindro maestro o bomba de frenos es la encargada de proporcionar la debida presión al líquido.

Cilindro de rueda.- Esta parte se encuentra ubicada en la estructura, o plato de la rueda de atrás, tiene la función de recibir la fuerza hidráulica que viene del cilindro maestro.

Cojinetes.- Almohadilla. Pieza en la que se fija y gira un eje.

Cubo.- Pieza central de la rueda, donde encajan los radios.

D

Desmultiplicación.- Acción y efecto de desmultiplicar.

Detergente.- Que limpia sin producir abrasión (roer o desgastar).

Diámetro.- Medición que indica la distancia de una recta que para por el centro de un círculo y lo divide en dos partes iguales.

Dirección asistida. Mecanismo por el cual se reduce el esfuerzo que debe hacer el conductor para mover el volante.

Disco.- Objeto plano y circular. - Mecanismo colocado en el sistema de frenado. Frenos de disco.

Doble dirección.- Se usa la doble dirección en los vehículos, mandando a las ruedas delanteras con el fin de tomar bien las curvas.

Doble efecto.- facilidad de movimiento en dos direcciones.

DSTC. Una de las muchas siglas para denominar un sistema de control de estabilidad, en este caso de Volvo.

E

Eje Motriz.- Eje o flecha que sujeta las ruedas motrices.

Estabilidad.- En un sentido amplio, capacidad del coche para seguir la dirección que marcan las ruedas delanteras en cada momento.

Engrane.- Rueda dentada.

Engranar.- Unir dos ruedas dentadas.

Espiras.- Vuelta de hélice, de espiral, muelle espiral.

F

Flotador.- Que flota. Cuerpo ligero que flota en un líquido. - Aparato que controla la entrada de la gasolina en la cuba y que mantiene un nivel constante.

Flujo.- Movimiento de los líquidos.

Frenado.- Acción y efecto de frenar. - Frenar. Retener. Moderar.

Freno.- Dispositivo que sirve para retener o moderar la velocidad de una máquina o carruaje.

Fricción.- Resistencia al movimiento que oponen dos cuerpos que están en contacto, la fricción produce calor y absorbe fuerza.(ejemplo: pastillas de freno).

G

Golpeteo (detonación).-Aumento repentino en la presión del cilindro, causada por pre encendido de parte de la mezcla de aire/combustible, a medida que el frente de la llama sale del punto de encendido de la bujía. Ondas de presión en la cámara de combustión chocan contra las paredes del pistón o cilindro. El resultado es un sonido conocido como golpeteo o detonación. El golpeteo puede ser causado por el uso de un combustible, con un grado de octanaje demasiado bajo; por recalentamiento, por la sincronización de encendido excesivamente avanzada o por una relación de compresión elevada, por depósitos calientes de carbonización en la cabeza del pistón o cilindro.

Grado de viscosidad SAE.-Un sistema de números, significa la viscosidad del aceite a una temperatura específica; asignado por la Sociedad de Ingenieros Automotrices.

H

Hidráulico.- Relativo a la hidráulica, que funciona por medio de agua. - Embrague hidráulico: Si la separación entre los discos se realiza por un líquido.

Holgura.- Juego que presentan piezas debido a su deterioro o desgaste.

J

Juego.- Espacio necesario que necesitan para su correcto funcionamiento elementos de sistemas que trabajan entre sí.

Junta.- Dícese del componente que hace estanca la unión entre dos piezas evitando el escape, goteo o rezume, del líquido o gas contenido en su interior.

L

Lubricación.- Estudio de los medios utilizados para reducción de la fricción entre dos superficies con movimiento relativo, del comportamiento del entorno y de sus consecuencias.

LL

Llanta.- Cerco de hierro. Corona de la rueda sobre la que se aplica el neumático.

M

Minerales.- En relación al aceite son los lubricantes desarrollados a partir de bases provenientes directamente de la destilación del petróleo.

Masa.-Conjunto de las partes que forman un todo. Cuerpo compacto. Parte metálica del automóvil.

Motriz.- Motrices. Dícese de las ruedas que reciben e impulsan al movimiento.

N

Neumático.- Dícese de la máquina, que sirve para hacer el vacío en un recipiente.

Neumáticos.- Tubo de goma lleno de aire, que se pone a las ruedas de los automóviles.

O

Orificio.- El agujero calibrado de entrega de combustible, en el extremo de la boquilla del inyector de combustible.

Oscilación.- Movimiento hacia un lado u otro, con un ritmo constante.

P

Pastilla de freno.- Componente hecho de un material de alta fricción y que se utiliza en los frenos de disco.

Piñón.- Rueda dentada, que engrana con otra o con una cadena. - Piñón de inversión (véase eje del piñón de inversión de marcha).

R

Resorte.- Elemento elástico, muelle para automatismos mecánicos.

Rodamiento.- Elemento antifricción que contiene elementos rodantes en la forma de bolas o rodillos, Un soporte o guía en la que una flecha o eje es posicionado, con respecto a las otras partes de un mecanismo.

Rozamiento.- Es la fuerza que aparece entre dos superficies con movimiento relativo entre ellas. Está en función del coeficiente de rozamiento, de la superficie en contacto y de la fuerza que presiona ambas superficies entre ellas.

Rueda.- Órgano de forma circular, que gira alrededor de su centro y sirve para facilitar el movimiento de un vehículo. Rendimiento.

S

Segmentos.- Pedazo o parte cortada de una cosa. - Aro metálico, que asegura el cierre hermético, de un émbolo del motor. - Aros metálicos, elásticos, que impiden la fuga de los gases hacia la parte inferior del cilindro. Se le llama segmento de compresión.

Segmentos de engrase.- Segmento que va recogiendo gotas de aceite de lubricación y engrasando las paredes del cilindro y pistón.

Servodirección.- Mecanismo que multiplica el esfuerzo del conductor, en el manejo de la dirección.

Servofreno.- Mecanismo auxiliar que multiplica el esfuerzo del conductor en el manejo del freno.

Solape.- Periodo de tiempo que permanecen abiertas las válvulas de escape y las de admisión.

Suspensión.- Consiste en dar elasticidad ante los bruscos movimientos del vehículo. - Enlace entre el bastidor y las ruedas de un vehículo para darle elasticidad.

T

Tambor.- Rueda de canto liso de más espesor que la polea. - Pieza circular del freno, solidaria de la rueda, en cuyo interior actúan las zapatas del freno.

Tambores del freno.- Mecanismo del freno, donde se produce.

Tolerancia.- Diferencia de medidas permitidas en una pieza.

Telescópico.- (Amortiguador) - Se dice del objeto cuyos elementos encajan unos en otros. Horquilla telescópica.- Amortiguador: Que amortigua, dispositivo que amortigua la violencia de un choque o el trepidar de una máquina. - Amortiguar: Hacer menos violento.

V

Válvula.- Pieza encargada de abrir y cerrar los conductos de entrada y salida de aire del cilindro.

Variador de fase.- Sistema que permite modificar el momento de apertura de las válvulas al modificar el calado de un árbol de levas con respecto a la posición del cigüeñal.

Válvula de purga.-Una válvula operada por vacío, que se usa para absorber los vapores de combustible del recipiente de vapor [canister]

Volante.-Que se desplaza fácilmente. Órgano de transmisión de un mecanismo. Aparato de dirección de un automóvil, - Rueda colocada en un extremo del cigüeñal.

Viscosidad.-En relación a los lubricantes, es la propiedad que mide la resistencia que pone el aceite para fluir.

Z

Zapatás.- Pieza del freno de los automóviles, que actúa friccionando la rueda o su eje.

2.5. Interrogantes de Investigación

2.5.1. ¿De qué manera se va a realizar la investigación bibliográfica acerca de las características técnicas y prestaciones de los sistemas de frenos, suspensión y dirección asistida del vehículo Peugeot 604 en un vehículo tipo Buggy?

2.5.2. ¿Cómo desmontar y dar mantenimiento los sistemas del vehículo Peugeot 604?

2.5.3. ¿Cómo modificar los sistemas de suspensión, dirección y frenos según las exigencias del vehículo tipo Buggy?

2.5.3. ¿Cómo se realizará el desarrollo del documento escrito del proyecto propuesto en el trabajo de grado?

2.6. MATRIZ CATEGORIAL

CONCEPTO	CATEGORÍAS	DIMENSIÓN	INDICADOR
<p>FRENOS.-es un mecanismo que permite reducir paulatinamente la velocidad de las ruedas</p> <p>SISTEMA DE SUSPENSIÓN.- Su trabajo es absorber las irregularidades que se presentan en el terreno.</p> <p>SISTEMA DE DIRECCIÓN ASISTIDA.- Conjunto de elementos que permiten dirigir a las ruedas motrices.</p>	<p>SISTEMA DE FRENOS, SUSPENSIÓN, Y DIRECCIÓN ASISTIDA.</p>	<p>Disco</p> <p>Mordaza</p> <p>Pastillas</p> <p>Pedal</p> <p>Pistón</p> <p>Amortiguador</p> <p>Barra estabilizadora</p> <p>Cubo de rueda</p> <p>Rotula</p> <p>Articulaciones</p> <p>Columna de dirección</p> <p>Cremallera</p> <p>Tirante</p>	<p>Gira</p> <p>Aloja</p> <p>Presionan</p> <p>Transforma</p> <p>Presiona</p> <p>Comprime</p> <p>Estabiliza</p> <p>Retiene</p> <p>Guía</p> <p>Transmite</p> <p>Transmite</p> <p>Dirige</p> <p>Asiste</p>

CAPÍTULO III

3. MARCO METODOLÓGICO

3.1. Tipo De Investigación

3.1.1. Documental y práctica

Esta investigación fue de tipo Documental y Práctica porque se buscó información referente al tema y practica al emplear estos conocimientos en la elaboración del mantenimiento y modificación de los sistemas integrados en el vehículo tipo Buggy.

3.1.2. Bibliográfica

La investigación fue bibliográfica ya que se la desarrollo acudiendo a fuentes de información como internet, folletos, libros, y revistas.

3.2. Métodos

3.2.1. Método Científico

Este método fue el más considerado, ya que es el más completo debido a la estructura en la que se basa para desarrollar un estudio, pues permitió una observación directa de algunos diseños de Buggy, y a su vez se experimentó al realizar ciertas modificaciones en el mismo, con lo cual se obtuvo un eficiente resultado.

3.2.2. Método Inductivo

Al aplicar este método de observación se pudo considerar la coordinación fundamental para realizar las actividades propuestas y realizarlas minuciosamente estudiando y analizando los elementos conformados por los sistemas de frenos, suspensión y dirección asistida llegando a determinar cómo actividad final el Buggy.

3.2.3. Método Deductivo

Este método nos permitió analizar los sistemas que componen al vehículo Buggy, los aspectos particulares, características, cuales son las partes que la conforman; es un proceso lógico que se fundamenta en el razonamiento, dando validez a las conclusiones que se lleguen. Se utilizara para procesar la información, desglosando partes y descomponiéndolas para presentar las características del funcionamiento.

3.2.4. Método Teórico

En este método se aplicó a su vez el método Analítico- Sintético, fue de mucha importancia en la medida que se realizó el análisis no solamente de aspectos teóricos y científicos, sino también de los resultados que se fueron obteniendo en el proceso investigativo de este proyecto, las diversas fuentes investigadas nos facilitaron la información obtenida y que necesariamente tuvimos que sintetizarla sin que por ello perdiera su calidad en el contenido textual y didáctica.

CAPITULO IV

4.MARCO ADMINISTRATIVO

4.1. Recursos

4.1.1. Humanos

- Investigadores.
- Tutor.

.4.1.2.Materiales

- Caja de Herramientas Automotrices.
- Cd.
- Computadores.
- Copiadora.
- Esteros.
- Impresora.
- Internet.
- Memoria portátil
- Resma de papel.

4.1.3. Institucionales

- Universidad Técnica del Norte.
- Bibliotecas de la ciudad de Ibarra
- Concesionarios de la ciudad de Ibarra.
- Talleres Automotrices Independientes

4.2. Cronograma de actividades

ACTIVIDADES	SEPTIEMBRE	OCTUBRE	NOVIEMBRE	DICIEMBRE	ENERO	FEBRERO	MARZO	ABRIL	MAYO	JUNIO
Elaboración del tema	X									
Elaboración del problema	X	X								
Elaboración del marco teórico		X								
Elaboración de la metodología		X	X							
Elaboración de aspectos administrativos			X							
Propuesta			X	X						
Elaboración del trabajo practico	X	X	X	X	X	X	X			
Informe Final							X	X	X	X

4.3. Presupuesto

CANTIDAD	MATERIALES	COSTO UNITARIO	COSTO TOTAL
1	Resma	5,00	5,00
400	Copias	0,02	8,00
50	Horas de Internet	0,60	30,00
1	Compra de sistema de frenos de disco	550,00	550,00
1	Compra del sistema de suspensión Mac Pherson	630,00	630,00
1	Compra de kit de reparación de frenos	250,00	250,00
1	Sistema de dirección asistida	450,00	450,00
1	Compra de bombona de dirección.	150,00	150,00
	Otros	300,00	300,00
	Movilización	500,00	500,00
	Corte y modificación de espirales de suspensión	80,00	80,00
400	Impresiones	0.10	40,00
	SUBTOTAL		2.993,00

	10% DE IMPREVISTOS		299,30
	TOTAL		3.292,30

CAPITULO V

5. PROPUESTA ALTERNATIVA

5.1. Título de la propuesta

MODIFICACIÓN Y MANTENIMIENTO DE LOS SISTEMAS DE FRENOS, SUSPENSIÓN Y DIRECCIÓN DEL AUTOMÓVIL PEUGEOT 604 EN UN VEHÍCULO TIPO BUGGY.

5.2. Justificación e Importancia.

La idea principal de la modificación y mantenimiento de los sistemas de frenos, suspensión y dirección del automóvil Peugeot 604 en un vehículo tipo un Buggy es guiar a los estudiantes de Ingeniería en Mantenimiento Automotriz en el conocimiento acerca de la modificación y mantenimiento el proyecto práctico aplicado de la propuesta.

El aporte científico desarrollado con este proyecto, es solucionar los problemas producidos por la falta de información y material didáctico. La cual dicha investigación beneficia a toda la comunidad educativa, al personal docente y principalmente a los estudiantes en la enseñanza y aprendizaje en la Especialidad de Ingeniería en Mantenimiento Automotriz, esto permite conocer el proceso de modificación y

mantenimiento de los sistemas de frenos, suspensión, y dirección a un Buggy.

5.3. Fundamentación

La implementación de este proyecto práctico como guía didáctica funcional de un Buggy en el taller de práctica de la Universidad Técnica del Norte, ayuda a mejorar el método de enseñanza y aprendizaje de los estudiantes, el cual se fundamenta en la idea de que el docente y el estudiante deben estar en contacto visual con los temas que se explican teóricamente y llegar a la explicación práctica con el material didáctico funcional.

Se debe iniciar mediante el conocimiento básico que el estudiante posee, para luego mejorar y fortalecer sus ideas, facilitando le explotar las habilidades y destrezas del mismo, para desempeñarse con eficiencia en un campo profesional a futuro.

Nuestra carrera en general se encuentra en constante evolución lo que obliga a que tanto docentes como estudiantes se adentren en la investigación y actualizar sus conocimientos en tecnologías aplicadas en el medio para alcanzar un nivel competitivo siendo esta la mejor estrategia para poder conseguir los conocimientos necesarios.

5.4. Objetivos:

5.4.1. Objetivo General

MODIFICAR Y DAR MANTENIMIENTO A LOS SISTEMAS DE FRENOS, SUSPENSIÓN Y DIRECCIÓN DEL AUTOMÓVIL PEUGEOT 604 EN UN VEHÍCULO TIPO BUGGY.

5.4.2. Objetivos Específicos

1. Investigación bibliográfica acerca de los sistemas de frenos, suspensión y dirección del automóvil Peugeot 604.
2. Modificar el sistema de frenos, suspensión y dirección de un automóvil Peugeot 604.
3. Mantenimiento a los sistemas de frenos suspensión y dirección a un vehículo tipo Buggy.
4. Detallar en la propuesta los pasos realizados para la modificación y mantenimiento de los sistemas de frenos suspensión y dirección a un vehículo tipo Buggy.

5.5. Ubicación sectorial y física

La modificación y mantenimiento de los sistemas de frenos suspensión y dirección a un Buggy se realizó en la ciudad de Ibarra, barrio "El Olivo", taller Moran, ubicado en la Calle Cristóbal Tobar y Luis Madera Negrete.

5.6. DESARROLLO DE LA PROPUESTA.

5.6.1. Modificación del sistema de frenos y mantenimiento

5.6.1.1. Desmontaje y modificación del sistema de frenos

Desmontar la rueda.- Se elevó el automóvil con la ayuda de la gata, después se procedió a embancar el carro y sacamos rueda por rueda.



Autores 2012. Fig.21

Desmontaje de la mordaza.-Se procedió a quitar las pastillas utilizando la herramienta oportuna para esta operación.



Autores 2012. Fig. 22

Desmontaje del disco.- Se desacopló los tornillos de sujeción del disco y se dio unos pequeños toques para separar el disco del conjunto.



Autores 2012. Fig. 23

Rectificación de los discos.-Se procedió a llevar los discos a un taller especializado en torno para su respectiva rectificación; discos delanteros de 18mm de espesor, discos traseros 12mm quedando como resultado los discos delanteros un espesor de 16mm de espesor y los discos traseros con 8mm de espesor.



Autores 2012. Fig. 24

Modificación de los discos.- En la modificación consistió en aumentar de un disco de cuatro pernos rin 14 a un disco de 5 pernos rin 15 para poder colocar los aros a esta nueva medida exigida por el automóvil Buggy.



Autores 2012. Fig. 25

Reemplazo de las cañerías de frenos.- Al ser modificado el modelo del automóvil Peugeot 604 a un modelo tipo Buggy tuvo un cambio de

estructura la cual obligó a reemplazar las cañerías existentes por cañerías de acero de menor longitud para todo el sistema de frenos.



Autores 2012. Fig. 26



Autores 2012. Fig. 27

5.6.1.2. Montaje del sistema modificado.

Montaje del disco.- Se acopló el disco al eje luego se procedió a ajustar los tornillos de sujeción así el mismo procedimiento para los cuatro discos.



Autores 2012. Fig. 28

Montaje de la mordaza.- Se procedió a montar la mordaza, después sujetamos el cuerpo de la mordaza con sus respectivos pernos de sujeción, el siguiente paso fue comprimir los pistones con la ayuda de una palanca para posteriormente introducir las pastillas en la mordaza y realizar su respectivo ajuste en el conjunto.



Autores 2012. Fig. 29

Acoplamiento de las cañerías de frenos.- se acoplaron las nuevas cañerías partiendo de la bomba de frenos a sus respectivas mordazas utilizando la herramienta adecuada para este procedimiento.



Autores 2012. Fig. 30

Purgada del sistema de frenos.- Una vez estructurado todo el sistema de frenos se realizó la purga del sistema, iniciando este procedimiento desde el conjunto (pedal-bomba) generando presión del líquido en las cañerías expulsando así el aire encontrado por el sangrador el cual se

cierra una vez que estamos seguros que ya no existe aire en el sistema garantizando el frenado óptimo en las cuatro ruedas.



Autores 2012. Fig. 31

Prueba del freno metro.- una vez ya montado los sistemas al vehículo Buggy se procedió a realizar las pruebas técnicas, que en este sistema consistió en someter a los sistemas de frenos a la prueba del freno metro dándonos como resultado:

FRENOS	DATOS OBTENIDOS
DELANTERO DERECHO	1000 KN
DELANTERO IZQUIERDO	830 KN
TRASERO IZQUIERDO	1000 KN
TRASERO DERECHO	760 KN
MANO	1020 - 1000 KN

Datos frenos delanteros



Autores 2012. Fig. 32

Datos frenos traseros



Autores 2012. Fig. 33

Datos freno de mano



Autores 2012. Fig. 34

5.6.2. Desmontaje y modificación del sistema de suspensión Mac Pherson

5.6.2.1 Desmontajes de la suspensión Mac Pherson.

El sistema de suspensión Mac Pherson inicialmente se realizó una revisión para determinar su estado, inmediatamente se pudo comprobar que el cambio de la estructura de un automóvil Peugeot 604 a un automóvil tipo Buggy, disminuyó así su peso estructural inicial que tenía un peso total de 1.450 kilos, de esto disminuyó un 21% su peso quedando con un peso final aproximado de 1145.5 kilos. Por consecuencia se expandieron los espirales deformando la alineación de las ruedas. Por ello se procedió con el respectivo desmontaje del sistema de suspensión para realizar la respectiva modificación.



Autores 2012. Fig. 35

La modificación inicia con el desmontaje del sistema de suspensión. Empezamos levantando el automóvil utilizando una gata hidráulica teniendo precaución al embancar antes de sacar las ruedas del automóvil Buggy, para comenzar desacoplamos la rótula de la dirección luego sacar la tuerca, cuidadosamente se dio unos pequeños golpes hacia arriba teniendo el especial cuidado en no estropear la rosca, lo siguiente fue desenganchar la rótula inferior q tiene un tornillo pasante que la asegura, luego de sacar el tornillo se usó una palanca para desacoplar la rótula, a continuación se debe quitar la tuerca dela homocinética, luego de sacar la tuerca se desengancha sin dificultad, para sacar el conjunto también es necesario sacar la tuerca que agarra el vástago a la carrocería, para evitar que el vástago gire, tiene una cavidad para afirmararlo con una llave, hay q alar mientras se quita la tuerca, mientras realizamos este procedimiento aseguramos el conjunto para que no se caiga, y así desmontamos el conjunto para posterior mente proseguir con la modificación.



Autores 2012. Fig. 36

5.6.2.2. Modificación de los espirales en el sistema de suspensión Mac Pherson

Para este procedimiento se comprimió los espirales para poder desarmar, para esto fue necesario utilizar la herramienta adecuada. Se utilizó de la siguiente manera, se colocó las prensas a los extremos del espiral y se comprimió al punto de tener la facilidad de sacar la tuerca de seguridad y desacoplar el soporte del amortiguador, una vez realizado este paso ya tendremos el espiral fuera del conjunto y así proseguir con el corte del espiral que tiene un diámetro de 13mm de espesor y se recortó dos aros del espiral, reduciendo el mismo la altura del espiral expandido solucionando así el problema de deformidad en la alineación de las ruedas, este mismo procedimiento se aplicó para todos los espirales modificados. Otro elemento modificado fue aumentar la altura del vástago. Al estar el conjunto despiezado se cortó el vástago en la parte superior para seguido aumentar su longitud con un tubo del mismo diámetro del vástago aumentando 40mm de altura para cada lado de las ruedas.



Autores 2012. Fig. 37

5.6.2.3. Montaje del conjunto a la estructura Buggy.

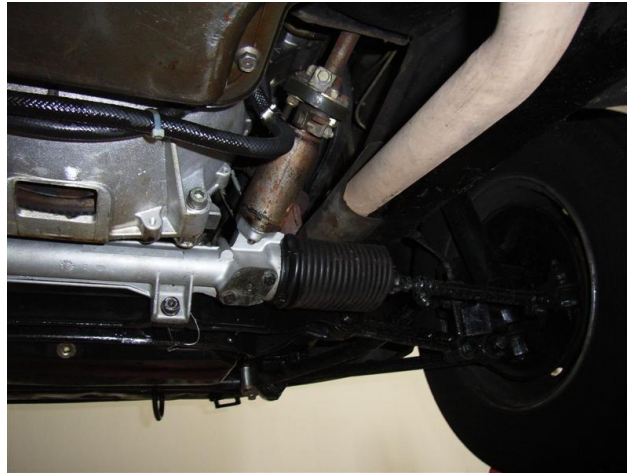
una vez realizado la modificación procedemos a armar el conjunto y montar a la estructura del automóvil tipo Buggy realizando el procedimiento de forma inversa así, se recomienda antes de colocar el espiral cambiar los guardapolvos después colocamos el espiral en su lugar y los volvemos a comprimir con las prensas de espirales hasta llegar al punto de poder de poder colocar el soporte del amortiguador y asegurar con la tuerca de seguridad, una vez ya armado procedemos a montar el conjunto modificado a la estructura tipo Buggy. Acoplamos el conjunto al eje de la rueda colocando la tuerca homocinética en su lugar, después aseguramos el vástago a la parte superior de la estructura con los pernos de sujeción, después enganchamos la rótula inferior y colocamos el pasador para que quede asegurado, a continuación enganchamos la rótula de la dirección, por ultimo colocamos el sistema de frenos terminando así esta modificación.



Autores 2012. Fig. 38

5.6.3 Desmontaje de la dirección hidráulica de cremallera

Se procedió al desmontaje de la dirección hidráulica del Peugeot V6 2600 al vehículo tipo Buggy, primero le embancamos la parte frontal del automóvil luego sacamos las llantas posteriormente aflojamos el perno inferior de la columna luego desmontamos las rotulas (terminales) de la dirección posteriormente aflojamos los pernos de sujeción que fijan la cremallera, permitiéndonos la desmontada de la dirección empezamos aflojar la banda de la polea de la bombona hidráulica, y por ultimo aflojamos los pernos de sujeción para proceder a su debido mantenimiento.



Autores 2012. Fig. 39

5.6.3.1 Mantenimiento de la dirección hidráulica de cremallera

La dirección de cremallera prácticamente no exige mantenimiento, sin embargo le revisamos todo el sistema de dirección procedimos a desarmar la cremallera verificando que no tenga averías ni desgastes en sus partes de fricción o de rozamientos, luego procedimos a darle su debido mantenimiento, y posteriormente su respectivo reajuste, luego de realizar el mantenimiento de la dirección empezamos a darle el mantenimiento a la bombona en este caso no tuvimos mucho que realizar ya que este no presentaba fugas de aceite y sus cañerías estaban en perfecto estado, la banda o correa si tuvo que ser remplazado por una nueva sin olvidarnos del aceite hidráulico que tuvimos que hacerle el cambio de aceite nuevo, luego de darle un revisado en general empezamos a realizar el armado de todo el sistema.



Autores 2012. Fig. 40

5.6.3.2 Modificación de la dirección hidráulica de cremallera

Hay que mencionar que después de haber realizado su respectivo mantenimiento, montaje y desmontaje en todo el sistema de dirección hidráulica se realizó unos pequeños detalles como fue el cambio de modelo del volante se lo reconstruyo en su totalidad ya que el modelo anterior no tenía parentesco con el modelo deportivo para este tipo de vehículo Buggy, por esto nos vimos obligados a reconstruir el mismo volante pero en un volante deportivo.



Autores 2012. Fig. 41

5.6.3.3 Montaje de la dirección hidráulica de cremallera

Posteriormente procedimos a montar todo el sistema de dirección hidráulica utilizando la herramienta necesaria primero montamos la caja de la dirección en la parte fija de la carrocería luego colocamos y ajustamos el perno interior de la columna y ajustamos, posteriormente procedimos a colocar las rotulas o terminales de la dirección en su respectiva posición ya reajustadas luego conectamos las cañerías y mangueras de presión de la cremallera hacia la bombona luego realizamos el montaje de la bombona hacia la parte fija del motor templando su respectiva banda de la polea de la bombona hacia la polea del ventilador luego lo probamos encendiendo el vehículo para poder aumentar el nivel del aceite de la bombona.



Autores 2012. Fig. 42

NOTA: Habiendo terminado la modificación y mantenimiento de los sistemas de frenos, suspensión y dirección, se obtuvo como resultado el funcionamiento correcto y eficiente de cada uno de los sistemas montados en el vehículo tipo Buggy.

5.7. Conclusiones

- En el sistema de suspensión se modificó e implantó en el vehículo Buggy los sistemas mecánicos del vehículo Peugeot 604 se pudo notar que la suspensión del Peugeot 604 es de brazos independientes Mac Pherson grandes para carreteras en mal estado entonces esta fue la más adecuada y apta para cambiar la suspensión a un vehículo Buggy tipo arenero todo terreno.
- Los sistemas de frenos de disco se tuvo que rectificar el disco y cambiar los huecos de los espárragos se cambió de cuatro espárragos a cinco espárragos y los aros con sus llantas se le cambio de rin 14 a rin 15 es muy notable el cambio realizado del vehículo Peugeot 604 a el vehículo Buggy.
- Los amortiguadores del Peugeot 604 son más pequeños que del Buggy quedaron pequeños a los del Buggy es por eso que se realizó el aumento del vástago del amortiguador para elevar más al espiral y sobre salga el alto de las llantas.

- La dirección del Peugeot 604 es hidráulica en cambio de un Buggy normal común mente son mecánicos, en nuestro vehículo Buggy realizamos la adaptación de la dirección hidráulica al vehículo Buggy así disminuyendo el esfuerzo de conductor al momento de girar la dirección.

5.8. Recomendaciones

- Se recomienda en el vehículo Buggy para obtener un mejor frenado a los discos de los frenos ya no se los rectifiquen más sino que se los cambie por nuevos ya que el disco están en su totalidad ya desgastados y a la vez realizar su debido mantenimiento en su totalidad.
- Una recomendación sería de cambiarle el aceite hidráulico ya sucio de la bombona por uno más fluyente y con más aditivos para evitar cualquier molestia y ruidos al momento de girar la dirección
- Verificar cada uno de los sistemas que antes y después del trabajo realizado no presenten anomalías en la función que desempeñan cada uno de ellos revisando que no excitan soldaduras o remiendos no es muy aconsejable tomar estas decisiones lo mas practico seria cambiar lo nuevo por lo viejo.

Bibliografía

- BRAVO. (31 de 08 de 2007). *Sistema de suspensión*. Recuperado el 28 de 04 de 2012, de Sistema de suspensión:
<http://www.clubfiatbravochile.cl/phpBB3/viewtopic.php?f=4&t=1701>
- Christian. (19 de 03 de 2011). *El funcionamiento del càliper de freno*. Recuperado el 23 de 04 de 2012, de El funcionamiento del càliper de freno:
<http://www.bolido.com/2011/03/el-funcionamiento-del-caliper-de-freno/>
- Christian. (19 de 03 de 2011). *El funcionamiento del càliper de freno*. Recuperado el 23 de 04 de 2012, de El funcionamiento del càliper de freno:
<http://www.bolido.com/2011/03/el-funcionamiento-del-caliper-de-freno/>
- CONSTANTAKIS, C. M. (24 de 12 de 2011). *SIMULADOR DE PEDAL DE FRENO PARA UN SISTEMA DE FRENADO "FRENO POR CABLE"*. Recuperado el 27 de 03 de 2012, de SIMULADOR DE PEDAL DE FRENO PARA UN SISTEMA DE FRENADO "FRENO POR CABLE": <http://patentados.com/invento/simulador-de-pedal-de-freno-para-un-sistema-de-frenado-freno-por-cabl.html>
- Dani, M. (s.d de s.m de 2011). *Suspensión*. Recuperado el 30 de 04 de 2012, de Suspensión: <http://www.aficionadosalamecanica.com/suspension3.htm>
- Dani.M. (s.d de s.m de 2011). *Sistema de Dirección*. Recuperado el 01 de 05 de 2012, de Sistema de Dirección: <http://www.aficionadosalamecanica.com/direccion-asistida-hidra.htm>
- Dani.M. (s.d de s.m de 2011). *Sistema de Dirección*. Recuperado el 03 de 05 de 2012, de Sistema de Dirección: <http://www.aficionadosalamecanica.com/direccion-asistida-hidra.htm>
- Dani.M. (s.d de s.m de 2011). *Sistema de Dirección*. Recuperado el 03 de 05 de 2012, de Sistema de Dirección: <http://www.aficionadosalamecanica.com/direccion-asistida-hidra.htm>
- Dani.M. (s.d de s.m de 2011). *Sistema de Dirección*. Recuperado el 03 de 05 de 2012, de Sistema de Dirección: <http://www.aficionadosalamecanica.com/direccion-asistida-hidra.htm>
- Dani.M. (s.d de s.m de 2011). *Sistema de Dirección*. Recuperado el 03 de 05 de 2012, de Sistema de Dirección: <http://www.aficionadosalamecanica.com/direccion-asistida-hidra.htm>

- ernesto. (25 de 03 de 2007). *EL SISTEMA DE SUSPENSIÓN DEL AUTOMOVIL*. Recuperado el 25 de 04 de 2012, de EL SISTEMA DE SUSPENSIÓN DEL AUTOMOVIL: <http://www.microcaos.net/ocio/motor/el-sistema-de-suspension-del-automovil/>
- ernesto. (25 de 03 de 2007). *EL SISTEMA DE SUSPENSIÓN DEL AUTOMOVIL*. Recuperado el 23 de 04 de 2012, de EL SISTEMA DE SUSPENSIÓN DEL AUTOMOVIL: <http://www.microcaos.net/ocio/motor/el-sistema-de-suspension-del-automovil/>
- <http://patentados.com/invento/simulador-de-pedal-de-freno-para-un-sistema-de-frenado-freno-por-cabl.html>. (s.f.).
- <http://patentados.com/invento/simulador-de-pedal-de-freno-para-un-sistema-de-frenado-freno-por-cabl.html>. (s.f.).
- <http://patentados.com/invento/simulador-de-pedal-de-freno-para-un-sistema-de-frenado-freno-por-cabl.html>. (s.f.).
- jaume. (17 de 10 de 2010). *Pisa el freno (5): Multiplicación de la fuerza, el servofreno de vacío*. Recuperado el 29 de 03 de 2012, de Pisa el freno (5): Multiplicación de la fuerza, el servofreno de vacío: <http://www.circulaseguro.com/vehiculos-y-tecnologia/pisa-el-freno-5-multiplicacion-de-la-fuerza-el-servofreno-de-vacio>
- João Augusto de Sousa, L. d. (s.d de 10 de 1997). *Educación tecnológica*. Recuperado el 07 de 05 de 2012, de Educación tecnológica: <http://www.aitu.org.uy/files/entrega%20especial.pdf>
- Magro, O. (25 de 01 de 2012). *Frenos de disco o frenos de tambor*. Recuperado el 19 de 03 de 2012, de Frenos de disco o frenos de tambor: <http://www.cochemas.com/frenos-de-disco-o-frenos-de-tambor.html>
- Marini, R. M. (2003). *La teoría social latinoamericana*. México D.F.: El Caballito.
- Rondinel, G. (s.d de s.m de 2012). *Frenos & Embragues Gian SAC*. Recuperado el 03 de 04 de 2012, de Frenos & Embragues Gian SAC: <http://www.todoautos.com.pe/f59/frenos-and-embragues-gian-sac-36030/index4.html>
- S.A. (s.d de s.m de 2003). *El sistema de frenos*. Recuperado el 21 de 03 de 2012, de El sistema de frenos: http://www.bricopage.com/como_se_hace/automovil/frenos.htm
- S.A. (s.d de s.m de 2003). *Juego de pastillas de freno, freno de disco*. Recuperado el 15 de 04 de 2012, de Juego de pastillas de freno, freno de disco:

<http://www.oscaro.es/juego-de-pastillas-de-freno-freno-de-disco-ferodo-fdb142-1110606-402-p>

S.A. (s.d de s.m de 2006). *Sistema Hidráulico de los Frenos*. Recuperado el 09 de 04 de 2012, de Sistema Hidráulico de los Frenos:
<http://www.naikontuning.com/nt/sistema-hidraulico-de-los-frenos/>

S.A. (s.d de s.m de 2007). *ELEMENTOS PRINCIPALES DE LA SUSPENSION*. Recuperado el 28 de 04 de 2012, de ELEMENTOS PRINCIPALES DE LA SUSPENSION:
<http://www.norauto.com.ar/moduloMecanicaProd01.php>

S.A. (s.d de s.m de 2012). *Dirección, suspensión y transmisión*. Recuperado el 01 de 05 de 2012, de Dirección, suspensión y transmisión:
http://www.taringa.net/posts/autos-motos/14247503/Direccion_-suspension-y-transmision.html

S.A. (13 de 01 de 2012). *Disco de freno, Eje delantero*. Recuperado el 15 de 03 de 2012, de Disco de freno, Eje delantero: <http://recambios24.es/valeo/disco-de-freno-186203?c=100032&at=6087>

S.A. (01 de 01 de 2012). *REGLAMENTO TECNICO*. Recuperado el 29 de 05 de 2012, de REGLAMENTO TECNICO: <http://www.areneros1400.com.ar/files/regtec2012.pdf>

Sosa, N. M. (s.d de 03 de 2001). *EL DISCURSO FILOSOFICO*. Recuperado el 07 de 05 de 2012, de EL DISCURSO FILOSOFICO:
<http://www.ensayistas.org/critica/ecologia/sosa/cap4.htm>

www.catialamar.mundoanuncio.co.ve. (s.f.).

www.club-205.com. (s.f.).

www.es.com. (s.f.).

www.todomotores.cl/mecanica/torque_pernos.htm. (s.f.).

www.upcomillas.es. (s.f.).

www.upcomillas.es. (s.f.). Obtenido de Agustin Bueno Bueno.

www.widman.biz. (s.f.).

Ziegler, K. (25 de 03 de 2009). *EDUCACIÓN EN TECNOLOGÍA PARA K-12*. Recuperado el 05 de 05 de 2012, de EDUCACIÓN EN TECNOLOGÍA PARA K-12:
<http://edutecno.org/2009/04/azar-y-serendipia/>

ANEXOS

REGLAMENTO TÉCNICO APPA(Asociación Pilotos Propietarios Areneros)

(S.A, REGLAMENTO TÉCNICO, 2012)

Artículo 3: Vehículos

Tipo de vehículos permitidos: Vehículos tipo ARENEROS, con los elementos mecánicos y de seguridad que cumplen con todos los puntos tratados en este reglamento._

Artículo 6: Suspensión

No se permite la utilización de ningún tipo de elementos mecánicos de Motos salvo para piezas de liberadas.

Bujes: Libres.

Punta de ejes: Se permite punta de ejes originales, de serie o reposición, se permiten modificaciones.

Suspensión delantera: Parrillas originales, similares o de reposición. Se permiten modificaciones (a solo efecto de reforzar, o quitar material), sin variar sus entre centros o puntos de soporte (tolerancia +-20mm). Se permite variar la posición del punto de apoyo del elemento amortiguador. Se permite usar rotulas de gran serie.

Suspensión trasera: Se permiten modificaciones sobre cañoneras de Gordini. Parrillas originales, similares o de reposición. Se permiten modificaciones (a solo efecto de reforzar, o quitar material no alargar parrillas solo adaptar rotulas) sin variar sus entre centros o puntos de soporte (tolerancia +-20 mm.). Se permite variar la posición del punto de apoyo del elemento amortiguador. Se permite usar rotulas de gran serie.

Amortiguadores: Libre. Se prohíbe el uso de amortiguadores a gas, coma así también los regulables en dureza desde el exterior. Se prohíben elementos vinculantes multiplicadores. Ejemplo: cuchillas o balancines. Acción directa. Chasis. Suspensión. Se permiten rotular en sus anclajes al chasis.

Espirales y elásticos: Libre.

Tensores: Libre. Máximo un tensor por rueda. Para vehículos que utilicen semi-ejes: En la suspensión trasera, No se considera tensor a los extremos de dirección u otro elemento, utilizado con el fin de alinear la rueda trasera, y que se encuentren a $90^\circ + - 10^\circ$ del eje longitudinal del vehículo.

Barra antirrolido: Anclajes al chasis Libres. Barra artesanal libre.

Artículo 8: Dirección

Caja o cremallera: Libre.

Sistema de multiplicación: Libre, en condiciones de seguridad.

Columna y volante: Libre. **Obligatorio una cruceta...** Está prohibido el uso de manchones. Obligatorio volante extraíble, no de madera ni $\frac{1}{2}$ volante.

Extremos de dirección: Originales similar o de reposición. Se permiten modificaciones.

Brazo de dirección: Libre.

Artículo 9: Ruedas

Llantas: Libres de chapa de acero, o aleación de aluminio de calidad aprobada

Cubiertas: Radiales de libre procedencia

Eje trasero: las ruedas traseras, de los vehículos provistos de cajas de cambio, de Renault Gordini o Renault 4L llevaran neumáticos medidas 185/70/13 o en lo contrario 175/70/13.

Los vehículos provistos de cajas de cambio tipo Renault 6 o 4s, podrán utilizar neumáticos rodado 13 /talón 70 y ancho libre.

Eje delantero: Esta permitido utilizar en el tren delantero neumáticos rodados 12"o 13talón 70. Ancho libre.

Artículo 10: Frenos

Las piezas o repuestos utilizados deben ser originales, similar o de reposición. Obligatorio freno en las cuatro ruedas, "tipo" libre: Zapatas o discos

Bomba de Freno: Originales, similar o de reposición. Obligatorio bomba de doble circuito o doble bomba. Perno de regulación libre.

Válvulas de regulación de presión: Libre. Ubicación libre.

Cañería: Libre, pero metálica.



**UNIVERSIDAD TÉCNICA DEL NORTE
BIBLIOTECA UNIVERSITARIA**

**AUTORIZACIÓN DE USO Y PUBLICACIÓN
A FAVOR DE LA UNIVERSIDAD TÉCNICA DEL NORTE**

1. IDENTIFICACIÓN DE LA OBRA

La Universidad Técnica del Norte dentro del proyecto Repositorio Digital Institucional, determinó la necesidad de disponer de textos completos en formato digital con la finalidad de apoyar los procesos de investigación, docencia y extensión de la Universidad.

Por medio del presente documento dejo sentada mi voluntad de participar en este proyecto, para lo cual pongo a disposición la siguiente información:

DATOS DE CONTACTO			
CÉDULA DE IDENTIDAD:	1716863343		
APELLIDOS Y NOMBRES:	Andrade Guerrero Santiago Miguel		
DIRECCIÓN:	Ibarra: san Antonio de Ibarra		
EMAIL:	Zitrosanty@hotmail.com		
TELÉFONO FIJO:	062932-313	TELÉFONO MÓVIL:	090842927

DATOS DE LA OBRA	
TÍTULO:	“MODIFICACIÓN Y MANTENIMIENTO A LOS SISTEMAS DE FRENOS, SUSPENSIÓN Y DIRECCIÓN DEL AUTOMÓVIL PEUGEOT 604 EN UN VEHÍCULO TIPO BUGGY”.
AUTOR (ES):	Andrade Guerrero Santiago Miguel
FECHA: AAAAMMDD	2012/07/11
SOLO PARA TRABAJOS DE GRADO	
PROGRAMA:	<input checked="" type="checkbox"/> PREGRADO <input type="checkbox"/> POSGRADO
TÍTULO POR EL QUE OPTA:	Ingeniero en Mantenimiento Automotriz.

ASESOR /DIRECTOR:

Ing. Carlos Segovia

2. AUTORIZACIÓN DE USO A FAVOR DE LA UNIVERSIDAD

Yo, Andrade Guerrero Santiago Miguel, con cédula de identidad Nro. 171686334-3, en calidad de autor (es) y titular (es) de los derechos patrimoniales de la obra o trabajo de grado descrito anteriormente, hago entrega del ejemplar respectivo en formato digital y autorizo a la Universidad Técnica del Norte, la publicación de la obra en el Repositorio Digital Institucional y uso del archivo digital en la Biblioteca de la Universidad con fines académicos, para ampliar la disponibilidad del material y como apoyo a la educación, investigación y extensión; en concordancia con la Ley de Educación Superior Artículo 143.

3. CONSTANCIAS

El autor (es) manifiesta (n) que la obra objeto de la presente autorización es original y se la desarrolló, sin violar derechos de autor de terceros, por lo tanto la obra es original y que es (son) el (los) titular (es) de los derechos patrimoniales, por lo que asume (n) la responsabilidad sobre el contenido de la misma y saldrá (n) en defensa de la Universidad en caso de reclamación por parte de terceros.

Ibarra, 22 día del mes de Julio del 2012

EL AUTOR:



(Firma).....

Nombre: ANDRADE GUERRERO SANTIAGO

C.C.: **171686334-3**

ACEPTACIÓN:

(Firma)

Nombre: **XIMENA VALLEJO**

Cargo: **JEFE DE BIBLIOTECA**

Facultado por resolución de Consejo Universitario



UNIVERSIDAD TÉCNICA DEL NORTE

CESIÓN DE DERECHOS DE AUTOR DEL TRABAJO DE GRADO A FAVOR DE LA UNIVERSIDAD TÉCNICA DEL NORTE

Yo, Andrade Guerrero Santiago Miguel, con cédula de identidad Nro. 171686334-3 manifiesto mi voluntad de ceder a la Universidad Técnica del Norte los derechos patrimoniales consagrados en la Ley de Propiedad Intelectual del Ecuador, artículos 4, 5 y 6, en calidad de autor (es) de la obra o trabajo de grado denominado:

“MODIFICACIÓN Y MANTENIMIENTO A LOS SISTEMAS DE FRENOS, SUSPENSIÓN Y DIRECCIÓN DEL AUTOMÓVIL PEUGEOT 604 EN UN VEHÍCULO TIPO BUGGY”. , que ha sido desarrollado para optar por el título de:

Ingeniero en Mantenimiento Automotriz, en la Universidad Técnica del Norte, quedando la Universidad facultada para ejercer plenamente los derechos cedidos anteriormente.

En mi condición de autor me reservo los derechos morales de la obra antes citada. En concordancia suscribo este documento en el momento que hago entrega del trabajo final en formato impreso y digital a la Biblioteca de la Universidad Técnica del Norte.

(Firma)

Nombre: ANDRADE GUERRERO SANTIAGO

Cédula: 171686334-3

Ibarra, 22 del mes de Julio del 2012



**UNIVERSIDAD TÉCNICA DEL NORTE
BIBLIOTECA UNIVERSITARIA**

**AUTORIZACIÓN DE USO Y PUBLICACIÓN
A FAVOR DE LA UNIVERSIDAD TÉCNICA DEL NORTE**

4. IDENTIFICACIÓN DE LA OBRA

La Universidad Técnica del Norte dentro del proyecto Repositorio Digital Institucional, determinó la necesidad de disponer de textos completos en formato digital con la finalidad de apoyar los procesos de investigación, docencia y extensión de la Universidad.

Por medio del presente documento dejo sentada mi voluntad de participar en este proyecto, para lo cual pongo a disposición la siguiente información:

DATOS DE CONTACTO			
CÉDULA DE IDENTIDAD:	1003559786		
APELLIDOS Y NOMBRES:	POTOSÍ POTOSÍ MARCOS JAVIER		
DIRECCIÓN:	Ibarra: el Olivo sector la Quinta		
EMAIL:	pottersoy@hotmail.com		
TELÉFONO FIJO:	062580-293	TELÉFONO MÓVIL:	069143665

DATOS DE LA OBRA	
TÍTULO:	“MODIFICACIÓN Y MANTENIMIENTO A LOS SISTEMAS DE FRENOS, SUSPENSIÓN Y DIRECCIÓN DEL AUTOMÓVIL PEUGEOT 604 EN UN VEHÍCULO TIPO BUGGY”
AUTOR (ES):	POTOSÍ POTOSÍ MARCOS JAVIER
FECHA: AAAAMMDD	2012/07/11
SOLO PARA TRABAJOS DE GRADO	
PROGRAMA:	<input checked="" type="checkbox"/> / PREGRADO <input type="checkbox"/> POSGRADO
TÍTULO POR EL QUE OPTA:	Ingeniero en Mantenimiento Automotriz.

ASESOR /DIRECTOR:	Ing. Carlos Segovia
--------------------------	---------------------

5. AUTORIZACIÓN DE USO A FAVOR DE LA UNIVERSIDAD

Yo, POTOSÍ POTOSÍ MARCOS JAVIER con cédula de identidad Nro.100355978-6, en calidad de autor (es) y titular (es) de los derechos patrimoniales de la obra o trabajo de grado descrito anteriormente, hago entrega del ejemplar respectivo en formato digital y autorizo a la Universidad Técnica del Norte, la publicación de la obra en el Repositorio Digital Institucional y uso del archivo digital en la Biblioteca de la Universidad con fines académicos, para ampliar la disponibilidad del material y como apoyo a la educación, investigación y extensión; en concordancia con la Ley de Educación Superior Artículo 143.


6. CONSTANCIAS

El autor (es) manifiesta (n) que la obra objeto de la presente autorización es original y se la desarrolló, sin violar derechos de autor de terceros, por lo tanto la obra es original y que es (son) el (los) titular (es) de los derechos patrimoniales, por lo que asume (n) la responsabilidad sobre el contenido de la misma y saldrá (n) en defensa de la Universidad en caso de reclamación por parte de terceros.

Ibarra, 22 día del mes de Julio del 2012

EL AUTOR:

ACEPTACIÓN:

(Firma)... 
 Nombre: POTOSÍ POTOSÍ MARCOS JAVIER
 C.C.: 100355978-6

(Firma)
 Nombre: XIMENA VALLEJO
 Cargo: JEFE DE BIBLIOTECA

Facultado por resolución de Consejo Universitario



UNIVERSIDAD TÉCNICA DEL NORTE

CESIÓN DE DERECHOS DE AUTOR DEL TRABAJO DE GRADO A FAVOR DE LA UNIVERSIDAD TÉCNICA DEL NORTE

Yo, POTOSÍ POTOSÍ MARCOS JAVIER, con cédula de identidad Nro. 100355978-6 manifiesto mi voluntad de ceder a la Universidad Técnica del Norte los derechos patrimoniales consagrados en la Ley de Propiedad Intelectual del Ecuador, artículos 4, 5 y 6, en calidad de autor (es) de la obra o trabajo de grado denominado: **“MODIFICACIÓN Y MANTENIMIENTO A LOS SISTEMAS DE FRENOS, SUSPENSIÓN Y DIRECCIÓN DEL AUTOMÓVIL PEUGEOT 604 EN UN VEHÍCULO TIPO BUGGY”** que ha sido desarrollado para optar por el título de: Licenciada en Docencia en Educación Parvularia., en la Universidad Técnica del Norte, quedando la Universidad facultada para ejercer plenamente los derechos cedidos anteriormente. En mi condición de autor me reservo los derechos morales de la obra antes citada. En concordancia suscribo este documento en el momento que hago entrega del trabajo final en formato impreso y digital a la Biblioteca de la Universidad Técnica del Norte.

(Firma)

Nombre: POTOSÍ POTOSÍ MARCOS JAVIER

Cédula: 100355978-6

Ibarra, 22 del mes de Julio del 2012