



**UNIVERSIDAD TÉCNICA DEL NORTE**  
**FACULTAD DE EDUCACIÓN CIENCIA Y TECNOLOGÍA**

**TEMA:**

“CALIBRACIÓN, PREPARACIÓN Y MONTAJE DE DOS TIPOS DE BOMBAS DE INYECCIÓN, LINEAL Y ROTATIVA EN EL LABORATORIO A DIESEL EXISTENTE EN LOS TALLERES DE LA UNIVERSIDAD TÉCNICA DEL NORTE”

**Trabajo de grado previo a la obtención del Título de Ingenieros en la carrera de Mantenimiento Automotriz.**

**AUTORES:**

MAFLA YÉPEZ CARLOS NOLASCO  
MARTÍNEZ NÚÑEZ FRANCISCO JAVIER

**DIRECTOR:**

ING. CARLOS SEGOVIA

IBARRA, 2011

## **ACEPTACIÓN DEL TUTOR**

Luego de haber sido designado por el Honorable Consejo Directivo de la Facultad de Educación, Ciencia y Tecnología de la Universidad Técnica del Norte de la ciudad de Ibarra, he aceptado con satisfacción participar como director de la tesis del siguiente tema: **“CALIBRACIÓN, PREPARACIÓN Y MONTAJE DE DOS TIPOS DE BOMBAS DE INYECCIÓN, LINEAL Y ROTATIVA EN EL LABORATORIO A DIESEL EXISTENTE EN LOS TALLERES DE LA UNIVERSIDAD TÉCNICA DEL NORTE”** trabajo realizado por los señores egresados: **MAFLA YÉPEZ CARLOS NOLASCO- MARTÍNEZ NÚÑEZ FRANCISCO JAVIER**, previo a la obtención del título de Ingenieros en la carrera de Mantenimiento Automotriz.

A ser testigo presencial, y corresponsable directo del desarrollo del presente trabajo de investigación, que reúne los requisitos y méritos suficientes para ser sustentado públicamente ante el tribunal que sea designado oportunamente.

Esto es lo que puedo certificar por ser justo y legal.

**ING. CARLOS SEGOVIA**  
**DIRECTOR DE TESIS**

## **DEDICATORIA**

### **A Dios y a la Virgen de la Caridad**

Por haberme permitido llegar a este momento tan especial y esperado. Por los triunfos y derrotas, porque así me han enseñado a valorarles cada día más.

### **A mi Madre Cati**

Por haberme apoyado en todo momento, gracias a tus consejos, por el amor que siempre me has brindado, por cultivar e inculcar ese sabio don de la responsabilidad. ¡Gracias por darme la vida!

### **A mi Padre Jesús**

Por ser mi amigo mi confidente, a quien le debo todo en la vida, por los ejemplos de perseverancia y constancia que me ha infundido y el apoyo que me brindó para culminar mi carrera.

### **A mi Hermano Ivanhoe**

Por ser mi mejor amigo, mi protector por ser todo en mi vida, gracias a la confianza que siempre nos hemos tenido. ¡Gracias ñaño te quiero!

### **A mis familiares**

Por estar siempre conmigo, por su amor que directamente me impulsaron para llegar hasta este lugar. Gracias a todos.

### **A ti Vane**

Por ser esa persona que me dio fuerzas en los momentos difíciles, por tu cariño, por tu amor, por ser la dueña de mi corazón.

### **A mis Amigos**

Que gracias al equipo que formamos llegamos hasta el final del camino, en especial a mi amigo y compañero de tesis Francisco Martínez

A la **Universidad Técnica del Norte** y en especial a la **F.E.C.Y.T** que me dieron la oportunidad de formar parte de ellas. Gracias.

**CARLOS NOLASCO MAFLA YÉPEZ**

## DEDICATORIA

Este trabajo va dedicado de una forma muy especial a todas las personas que con su apoyo hicieron todo esto posible para la elaboración de este proyecto. Dedico con mucho amor a mi esposa Amparito a mis hijas Joselyn y Camilita que son el soporte de comprensión quienes están siempre a mi lado y me han apoyado todo mi tiempo de estudio.

A mis padres que me encaminaron por el sendero del bien.

A mis hermanos

A todas las personas que me han brindado toda su ayuda, entusiasmo para llegar a culminar una etapa más de mi vida profesional.

FRANCISCO

## **AGRADECIMIENTO**

Cada semilla depositada en nuestros surcos, han dado frutos magníficos en nuestras vidas, la confianza y el apoyo que han depositado en nosotros han permitido quizá vivir las experiencias más hermosas e inolvidables.

Deseamos manifestar nuestro más cálido y sincero agradecimiento a Dios, por concedernos la fuerza para emprender gestiones de las más correctas en nuestra vida diaria, A nuestros padres, hermanos, esposa e hijas, por su amor, paciencia y comprensión absolutos, con quienes hemos compartido triunfos, decepciones y han sido un apoyo ante las adversidades.

A nuestros profesores por haber inculcado sus conocimientos y experiencias, porque mas allá de ser maestros han sido excelentes amigos. En general, a todas las personas que apoyaron para que este gran sueño se conviertan en realidad.

Al Laboratorio a diesel Ladecc, quienes nos apoyaron en la parte técnica para la elaboración de nuestro trabajo de grado

Y por supuesto, estamos orgullosos de haber formado parte de esta gran familia de la Universidad Técnica del Norte, gracias, por abrirnos sus puertas y enseñarnos que el hacer las cosas bien, importa más que simplemente hacerlas.

## ÍNDICE

ACEPTACIÓN DEL TUTOR	ii
DEDICATORIA	iii
AGRADECIMIENTO	v
ÍNDICE	vi
RESUMEN	xv
ABSTRAC	xvi
INTRODUCCIÓN	xvii
CAPÍTULO I	1
1. CONTEXTUALIZACIÓN DEL PROBLEMA	1
1.1 Antecedentes	1
1.2 Planteamiento del problema	2
1.3 Formulación del problema	3
1.41 Objetivos	3
1.4.1 Objetivo General	3
1.4.2 Objetivos Específicos	3
1.5 Justificación	4
CAPÍTULO II	5
2. MARCO TEÓRICO.	5
2.1. Bomba de inyección de elementos en línea	5
2.2 Prueba de bomba de inyección de elementos lineales en banco de pruebas.	36

2.3 Bombas de inyección rotativas tipo VE	54
CAPÍTULO III	109
3. METODOLOGÍA DE LA INVESTIGACIÓN.	109
3.1. Tipo de Investigación.	109
3.2. Métodos.	109
CAPÍTULO IV	110
4. MARCO ADMINISTRATIVO.	110
4.1. Recursos.	110
4.2 Recursos Humanos.	110
4.3 Cronograma	111
4.4 Presupuesto.	112
CAPÍTULO V	113
5. CONCLUSIONES Y RECOMENDACIONES	113
5.1 Conclusiones	113
5.2 Recomendaciones	114
CAPÍTULO VI	115
6. PROPUESTA ALTERNATIVA	115
6.1. Título de la Propuesta.	115
6.2 Justificación e Importancia.	115
6.3 Objetivos	116
6.3.1 Objetivo General	116
6.3.2 Objetivos Específicos	116
6.4 Factibilidad de la Propuesta	117
6.5 Ubicación sectorial y física	118

6.6 Desarrollo de la Propuesta	119
6.7. Impactos	152
6.8. Bibliografía.	154
Anexos	156

## ÍNDICE GRÁFICOS

Figura 1. Bomba de inyección en línea instalada en el motor	5
Figura 2. Sistemas de inyección con válvula y estrangulador	7
Figura 3. Estructura interna de una bomba de alimentación	9
Figura 4. Funcionamiento de La bomba de alimentación de simple efecto	11
Figura 5. Tipos de bombas de inyección en línea PE (Bosch)	14
Figura 6. Dimensiones de La bomba en línea PE	15
Figura 7. Diferencias constructivas en los esquemas de la bomba en línea	16
Figura 8. Sección de una bomba en línea donde se ven las partes que componen un elemento de bombeo	19
Figura 9. Descripción y funcionamiento del pistón o émbolo	20
Figura 10. Esquema del elemento de bombeo	22
Figura 11. Funcionamiento del elemento de bombeo	23
Figura 12. Fases de funcionamiento del elemento de bombeo	24
Figura 13. Formas de levas	25
Figura 14. Estructura interna de una válvula de presión	27
Figura 15. Estructura interna de un estrangulador de retroceso	29



Figura 16. Movimientos de la cremallera	30
Figura 17. Funcionamiento para la dosificación de combustible	31
Figura 18. Elementos principales de una bomba en línea	32
Figura 19. Lubricación de la bomba de inyección	34
Figura 20. Marcas de referencia para hacer la puesta a punto de la bomba de inyección	35
Figura 21. Cota de la deslizadera, Posición del manguito	36
Figura 22. Valor de la etapa de ralentí más habitual	37
Figura 23. Manguitos	37
Figura 24. Montaje placa	38
Figura 25. Valores de ajuste bomba de inyección	41
Figura 26. Ajustes del caudal de combustible	42
Figura 27. Recorrido del manguito	43
Figura 28. Etapa de ralentí, recorrido de asimilación	47
Figura 29. Recorrido de la cremallera	49
Figura 30. Lado contrario de la cremallera	51
Figura 31. Velocidad del émbolo	52
Figura 32. Ajustes de caudales	53
Figura 33. Sistemas de alimentación de combustible de una bomba rotativa	54
Figura 34. Componentes de la bomba rotativa VE	55
Figura 35. Componentes de una bomba VE	56
Figura 36. Sección de baja presión	58
Figura 37. Bomba de alimentación de aletas	59

Figura 38. Válvula reguladora de presión	60
Figura 39. Estrangulador de rebose	61
Figura 40. Sección de alta presión	61
Figura 41. Conjunto de cabezal y émbolo distribuidores	63
Figura 42. Entrada de combustible	64
Figura 43. Válvula de re aspiración	65
Figura 44. Inyector de tetón	67
Figura 45. Inyector de orificios	68
Figura 46. Pasos de la inyección	69
Figura 47. Regulador de combustible	75
Figura 48. Regulador de todo régimen	77
Figura 49. Funcionamiento al aumentar y disminuir el régimen	81
Figura 50. Posición de ralentí y plena carga	82
Figura 51. Variador de avance	86
Figura 52. Posiciones de avance	88
Figura 53. Bomba rotativa con dispositivo de adaptación	89
Figura 54. Bomba rotativa con dispositivo de adaptación	89
Figura55. Evolución del caudal de alimentación con o sin compensación de plena carga	90
Figura 56. Compensación con válvula de reaspiración	92
Figura 57. Compensación con grupo de palancas de regulación	93
Figura 58. Bomba de inyección con tope de plena carga en función de la presión de carga (LDA)	95

Figura 59. Alimentación en función de carga (LFB)	98
Figura 60. Posiciones del manguito regulador dotado de (LFB)	99
Figura 61. Aceleradores de arranque	101
Figura 62. Acelerador mecánico en frío solidario del anillo de rodillos	102
Figura 63. Bomba rotativa de inyección con acelerador mecánico de arranque en frío	103
Figura 64. Ralentí en función de la temperatura (TLA)	104
Figura 65. Acelerador hidráulico de arranque en frío	105
Figura 66. Dispositivos de parada	107
Figura 67. Montaje de la bomba en la prensa	119
Figura 68. Desmontaje de la tapa del gobernador	120
Figura 69. Desmontaje de las contrapesas	120
Figura 70. Desmontaje del tapón y válvulas.	121
Figura 71. Desmontaje de solenoide	121
Figura 72. Desmontaje del conjunto del émbolo	122
Figura 73. Desmontaje de la palanca y del disco de levas	122
Figura 74. Desmontaje del cilindro del variador de avance	123
Figura 75. Desmontaje del conjunto de rodillos	123
Figura 76. Desmontaje del eje de mando	124
Figura 77. Desmontaje de la boba de alimentación	124
Figura 78. Componentes de la bomba de inyección rotativa lavadas	125
Figura 79. Bomba de alimentación	126
Figura 80. Émbolo	126

Figura 81. Válvula de entrega	126
Figura 82. Disco de levas	127
Figura 83. Conjunto de rodillos	127
Figura 84. Montaje de la bomba de alimentación	128
Figura 85. Montaje de los cauchos en el eje del rotor	129
Figura 86. Montaje del conjunto de rodillos	129
Figura 87. Montaje del pistón de avance.	130
Figura 88. Montaje de la válvula reguladora	130
Figura 89. Montaje del disco de levas.	131
Figura 90. Montaje de la palanca del gobernador	131
Figura 91. Montaje del conjunto del émbolo	132
Figura 92. Montaje del cabezal	132
Figura 93. Montaje del tapón del cabezal	133
Figura 94. Montaje de las válvulas de entrega	133
Figura 95. Montaje del solenoide	134
Figura 96. Armada del conjunto del gobernador	134
Figura 97. Bomba lista	135
Figura 98. Acoples y herramientas para montaje en el banco	135
Figura 99. Colocación de bases y montaje en el banco de pruebas	136
Figura 100. Instalación de cañerías a los inyectores	136
Figura 101. Sangrada del aire que contiene la bomba.	137
Figura 102. Bomba de inyección lavada	141
Figura 103. Montaje de la bomba en la prensa	142

Figura 104. Desarmado del regulador para cambiar el empaque	143
Figura 105. Desmontaje de las tuercas racor para retirar las válvulas de retención.	144
Figura 106. Retirar los o ring de las tuercas racor y poner los o ring nuevos originales.	144
Figura 107. Desmontaje de la tapa frontal de la bomba de inyección.	145
Figura 108. Desmontaje de las turcas inferiores.	145
Figura 109. Montaje de las turcas inferiores.	146
Figura 110. Ajuste de las tuercas racor.	147
Figura 111. Armado del regulador.	148
Figura 112. Bases para el montaje en el banco de pruebas	148
Figura 113. Montaje de la bomba de inyección lineal en el banco de pruebas.	149
Figura 114. Instalación de las cañerías de entrada y retorno de combustible.	149
Figura 115. Instalación de cañerías y sangrada de aire de las cañerías.	150

## INDICE TABLAS

Tabla 1. Clasificación de la bombas de inyección en línea PE	13
Tabla 2. Valores de comprobación, equipos de inyección diesel	40
Tabla 3. Valores de comprobación, equipos de inyección, comienzo de inyección	41
Tabla 4. Valores de comprobación, equipos de inyección, ajustes básicos	42
Tabla 5. Valores de ajuste bamba de inyección con regulador adosado	44

Tabla 6. Valores de comprobación, equipos de inyección, caudal de plena carga	45
Tabla 7. Regulación limitadora final, regulador de grupo	45
Tabla 8. Valores de comprobación, equipos de inyección, régimen de ralentí.	46
Tabla 9. Valores de comprobación, equipos de inyección, compensación	47
Tabla 10. Tope de plena carga dependiente de la presión de carga	48
Tabla 11. Bloque, desbloqueo de arranque	49
Tabla 12. Valores de comprobación, equipos de inyección, caudales	50
Tabla 13. Valores de calibraciones de la bomba de inyección rotativa marca diesel kiki	138
Tabla 14. Valores de calibraciones de la bomba de inyección lineal marca diesel kiki	151

## RESUMEN

Este trabajo de investigación está diseñado tanto para quienes deseen la especialización en motores diesel como para todos los estudiantes de la carrera de Ingeniería en Mantenimiento Automotriz de la Universidad Técnica del Norte; esta investigación trata de demostrar las bondades que brinda el banco de pruebas existente en el laboratorio a diesel que se encuentra en las instalaciones de la Universidad Técnica del Norte, por lo cual se ha visto la necesidad de adquirir dos bombas de inyección en perfecto estado una de 6 elementos de bombeo en línea marca Kiki Diesel de un motor Nissan y una bomba de inyección rotativa VE marca Diesel Kiki de un motor agrícola. La bomba de inyección de elementos de bombeo en línea se le cambió los empaques y se le hizo una limpieza para poder montarle en el banco de pruebas y calibrarle de acuerdo como nos indica el fabricante para ponerle en un óptimo funcionamiento. La bomba de inyección rotativa VE se le hizo una reparación y se cambió los elementos desgastados para que sus calibraciones den como resultado el registro respectivo acorde a las especificaciones señaladas por su fabricante. De esta manera se demostrará el perfecto estado de las bombas de inyección en el banco de pruebas y demostrar que están aptas para trabajar en sus respectivos motores, una vez que fueron sometidas al análisis del banco de pruebas antes señalado. También se demostrara el funcionamiento de la bomba de inyección de elementos de bombeo en línea con una bomba didáctica en corte, para mejorar el aprendizaje de los estudiantes de la carrera de Ingeniería en Mantenimiento Automotriz.

## **ABSTRACT**

This investigation work is designed for those who desire to major in diesel engines as well as all students of automotive maintenance engineering at Universidad Technical del Norte, this research is to demonstrate the benefits that it boasts of the existing test place which is in the diesel laboratory that is located at Universidad Technical del Norte, which has seen the need to acquire two injection pumps in perfect state, a 6-line elements of pumping Kiki diesel of a Nissan engine and a rotary injection pump VE Diesel Kiki brand of an agricultural engine. The packaging of the injection pump of pumping of lined- items was changed and cleaned to be fitted in the test place and calibrated to get its optimal performance. The rotary injection pump VE was repaired and its wear items were changed so that their calibrations result in the relevant register according to the specifications given by the manufacturer. After being analyzed in the test place already mentioned, the perfect conditions of the injection pumps will be demonstrated as well as its capacity to work in their engines. The operation of the bomb of injection of elements of on-line pumping was also demonstrated with a didactic bomb in court, to improve the learning of the students of the career of Engineering in Self-driven Maintenance.



## **INTRODUCCIÓN**

El presente trabajo de investigación está encaminado desde el aspecto teórico práctico al desconocimiento de la mayoría de los estudiantes de la carrera de ingeniería en Mantenimiento Automotriz acerca de equipos de diagnóstico para los sistemas de bombas de inyección. Por lo que se realizó la búsqueda de información y aplicación del laboratorio del banco de pruebas de bombas de inyección en una forma teórica práctica.

Cabe recalcar que de esta manera existe un aporte significativo para la formación de nuevos profesionales que al salir con el título de Ingenieros, tendrán mayor conocimiento sobre el funcionamiento del banco de pruebas de bombas de inyección y calibración de las mismas, para que puedan desenvolverse mejor dentro de esta rama de la mecánica automotriz.

Como parte importante de esta investigación que se ha dado énfasis al proceso práctico, con lo que se pretende lograr un rendimiento positivo de los estudiantes en beneficio propio y de la sociedad en general para el adelanto de la misma, ya que con una buena educación nos llevará al progreso y adelanto tanto personal, social, cultural y económico.

En el primer capítulo de esta investigación hablamos sobre la falta de utilización del banco de pruebas existente en el laboratorio a diesel de la Universidad Técnica del Norte, por este motivo hemos adquirido material teórico práctico para la utilización del banco de pruebas y de igual forma bombas de inyección en perfecto funcionamiento para su adaptación en el banco de pruebas para poder calibrar dichas bombas. Para una mejor comprensión de los estudiantes hemos preparado una bomba de inyección lineal en corte para poder demostrar su funcionamiento y sus componentes.

En el segundo capítulo nos referimos a las bombas de inyección lineal y rotativa VE, las bombas de inyección lineales fue creada por Robert Bosch a principios del siglo XX ha sido la más utilizada por no decir la única que funcionaba sobre todo en vehículos pesados, incluso se uso en turismos hasta la década de los 60, este tipo de bombas son de una consistencia robusta, los inconvenientes es su peso y su tamaño y que son limitadas a un número de revoluciones que las hacen aptas para vehículos pesados, la bomba en línea está constituida por tantos elementos de bombeo, colocados en línea, como cilindros tenga el motor. En su conjunto incluye además de los elementos de bombeo, un regulador de velocidad que puede ser centrífugo, neumático o hidráulico; un variador de avance automático de inyección acoplado al sistema de arrastre de la bomba.

La bomba de inyección rotativa VE tienen su campo de aplicación y su diseño determinados por el número de rpm, la potencia y el tipo de construcción del motor diesel. Las bombas de inyección rotativas se utilizan principalmente en automóviles de turismo, camiones, tractores y motores estacionarios. A diferencia de la bomba de inyección en línea, la rotativa del tipo VE no dispone más que de un solo cilindro y un solo émbolo distribuidor, aunque el motor sea de varios cilindros. La lumbrera de distribución asegura el reparto, entre las diferentes salidas

correspondientes al número de cilindros del motor, del combustible alimentado por el émbolo de la bomba.

En el tercer capítulo escogemos el tipo de investigación que realizamos en el presente trabajo de grado y tenemos el tipo documental bibliográfico porque nos referimos a conocimientos amplios que nos sirvieron como medios de consulta, mediante diferentes tipos de documentos como: los libros, revistas, catálogos e Internet. La investigación también debe ser descriptiva y práctica, ya que deben realizar la adaptación de la bomba. Y los métodos de investigación que utilizamos fueron: Inductivo – deductivo, científico, sintético y recolección de información.

En el cuarto capítulo habla sobre los recursos humanos que utilizamos para hacer esta investigación, también el presupuesto que utilizamos para realizar este trabajo de grado que es de 2100 dólares.

En el quinto capítulo concluimos que los estudiantes de la carrera de Mantenimiento Automotriz deben tener una mejor información sobre el manejo del banco de pruebas y las calibraciones de bombas de inyección y recomendamos mayor énfasis en la enseñanza de esta rama de la mecánica automotriz.

En el sexto capítulo preparamos las bombas de inyección para su respectiva calibración, la bomba de inyección rotativa VE le desarmamos completamente para observar si hay desgaste en sus componentes y cambiar sus empaques, la bomba de inyección lineal la empacamos y la lavamos para que estén lista para su calibración. Cuando las bombas ya estuvieron listas procedimos a montarles en el banco de pruebas con sus respectivos acoples, y por último las calibramos con sus respectivas tablas de calibración.



## **CAPÍTULO I**

### **1. CONTEXTUALIZACIÓN DEL PROBLEMA**

#### **1.1 Antecedentes**

La Carrera de Ingeniería en Mantenimiento Automotriz de la Universidad Técnica del Norte ha realizado investigaciones por parte de los estudiantes, tanto de los que ingresan a esta carrera como de los cursos superiores aumentando los conocimientos básicos relativos a contenidos y actitudes de los diferentes bloques de experiencias de los estudiantes, así como la coordinación teórico-práctico imprescindibles para interpretar la materia.

Las autoridades docentes y estudiantes mantienen relaciones de cooperación y coordinación en todos los momentos relacionados con el aprendizaje, fomentando la experiencia, habilidad, imaginación, partes claves de la formación de un buen profesional.

Los docentes y estudiantes se encuentran en una constante búsqueda de conocimientos tecnológicos, en especial los futuros profesionales en mecánica automotriz teniendo como misión reunir cualidades como la memoria, coordinación teórico práctica, De esta manera ser insertados a la sociedad y brindar un servicio de calidad a todas las personas que la requieran.

El laboratorio de Mecánica Automotriz de la Universidad consta con el espacio físico necesario y a su vez con material didáctico e información

de contenidos específicos, cabe recalcar que la materia de mecánica en la actualidad se lo hace por medio de consultas en manuales técnicos diseñados por fabricantes automotrices, por medio del internet, y de esta manera despejar inquietudes nuestras y de los estudiantes que siguen nuestra especialización.

## **1.2 Planteamiento del problema**

En las instalaciones del Taller de Mecánica Automotriz de la Universidad Técnica del Norte existe un laboratorio a diesel que carece de bombas de inyección para el funcionamiento del Banco de Pruebas de Bombas de Inyección a Diesel.

Por tal motivo hemos realizado el presente trabajo profesional desde el aspecto práctico y la motivación inicial para su desarrollo fue el desconocimiento de la mayoría de los técnicos automotrices acerca de nuevos equipos de diagnóstico para los sistemas de bombas de inyección. Por lo que se realizó la búsqueda de información y aplicación del laboratorio del banco de pruebas de bombas de inyección en una forma práctica.

La prueba de la bomba de inyección se la realizará en un banco de pruebas especiales para este componente mecánico de un motor a diesel. Esta herramienta es adecuada para el campo automotriz para medir presiones, caudales y desgastes de elementos internos, posee relojes manométricos graduados y estrategias definidas en el equipo que facilitan el control del mismo y su aplicación en el diagnóstico de bombas de inyección.

Por esta razón el taller de bombas de inyección a diesel no funciona completamente y es necesario dotarle de estos equipos.

### **1.3 Formulación del problema**

El laboratorio de motores diesel y su banco de pruebas, carecen de bombas de inyección para su funcionamiento

#### **1.41 Objetivos**

##### **1.4.1 Objetivo General**

Calibración, preparación y montaje de dos tipos de bombas de inyección, lineal y rotativa en el laboratorio a diesel existente en los talleres de la Universidad Técnica del Norte.

##### **1.4.2 Objetivos Específicos**

- a) Investigación bibliográfica acerca de las bombas de inyección, lineal y rotativas, conseguir la información técnica para su calibración.
- b) Realizar la adaptación de las bombas de inyección en el banco de pruebas del laboratorio de la UTN.
- c) Desarrollar una guía de manejo del banco de pruebas para el análisis de bombas de inyección para diferenciar las calibraciones de las diferentes bombas de inyección de elementos en línea y rotativas.

- d) Preparar una bomba de inyección en corte para demostrar su funcionamiento de sus componentes.

### **1.5 Justificación.**

En el campo relacionado con la mecánica automotriz básicamente existen labores de mantenimiento a través de equipos de diagnóstico que facilitan la comprobación de elementos que conforman el sistema de bombas de inyección de un vehículo a diesel.

Por esta razón se hace necesario el aporte científico e investigativo de información técnica que ayude a estudiantes y profesionales de la Universidad Técnica del Norte a comprender más ampliamente el manejo y aplicación de estas herramientas para un buen proceso de análisis de averías en los sistemas de bombas de inyección.

Para poder realizar este proyecto final se ha procedido a la adquisición de dos tipos de bombas de inyección lineales y rotativas con las siguientes características técnicas: Es de elementos lineales, de un motor de seis cilindros marca Nissan y la bomba de inyección rotativa de un motor de cuatro cilindros marca Isuzu.



## CAPÍTULO II

### 2. MARCO TEÓRICO.

#### Fundamentación Teórica.

##### 2.1. Bomba de inyección de elementos en línea

Este tipo de bomba ideada por Robert Bosch a principios del siglo XX ha sido la más utilizada por no decir la única que funcionaba sobre todo en vehículos pesados, incluso se uso en turismos hasta la década de los 60 pero se vio sustituida por las bombas rotativas más pequeñas y más aptas para motores rápidos. Este tipo de bombas es de constitución muy robusta y de una fiabilidad mecánica contrastada, sus inconvenientes son tamaño, peso ya que están limitadas a un número de revoluciones que las hacen aptas para vehículos pesados pero no para turismos. La bomba en línea está constituida por tantos elementos de bombeo, colocados en línea, como cilindros tenga el motor. En su conjunto incluye además de los elementos de bombeo, un regulador de velocidad que puede ser centrifugo, neumático o hidráulico; un variador de avance automático de inyección acoplado al sistema de arrastre de la bomba.

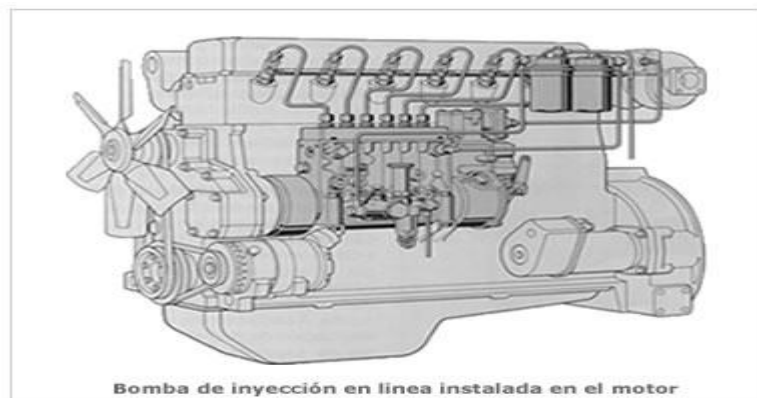


Figura 1. Autor Dani Meganeboy, fecha 2007 (P-1)

## **Circuito de combustible**

La bomba de inyección se acompaña de un circuito de alimentación que le suministra combustible. Este circuito tiene un depósito de combustible que está compuesto de una boca de llenado, de un tamiz de tela metálica, que impide la entrada al depósito de grandes impurezas que pueda contener el combustible. El tapón de llenado va provisto de un orificio de puesta en atmósfera del depósito.

Según Dani Meganeboy: La bomba de alimentación aspira el combustible del depósito y lo bombea hacia la bomba de inyección a una presión conveniente, que oscila entre 1 y 2 bar. El sobrante de este combustible tiene salida a través de la válvula de descarga situada en la bomba de inyección y también puede estar en el filtro, retornando al depósito. Esta válvula de descarga controla la presión del combustible en el circuito. (Dani Meganeboy, Sistemas de inyección, 2010)

En vehículos donde la distancia y la altura del depósito con respecto a la bomba de inyección estén muy alejados, se instala una bomba de alimentación, normalmente esta bomba se encuentra acoplada a la bomba de inyección. Según las condiciones de funcionamiento del motor y de sus características constructivas, se requieren distintos sistemas de alimentación de la bomba de inyección

Si el filtro de combustible está en las proximidades inmediatas del motor, pueden formarse burbujas de gas dentro del sistema de tuberías. Para evitar esto resulta necesario "barrer" la cámara de admisión de la bomba de inyección. Esto se consigue instalando una válvula de descarga en la

cámara de admisión de la bomba de inyección. En este sistema de tuberías, el combustible sobrante vuelve al depósito de combustible a través de la válvula de descarga y de la tubería de retorno. Si en el vacío del motor hay una temperatura ambiente elevada, puede utilizarse un circuito de alimentación como el representado en la figura inferior derecha. En este circuito el filtro de combustible va instalada una válvula de descarga a través de la cual una parte del combustible retorna al depósito del mismo durante el funcionamiento, arrastrando eventuales burbujas de gas o vapor. Las burbujas de gas que se forman en la cámara de admisión de la bomba de inyección son evacuadas por el combustible a través de la tubería de retorno. El barrido continuo de la cámara de admisión refrigera la bomba de inyección e impide que se formen burbujas de gas.

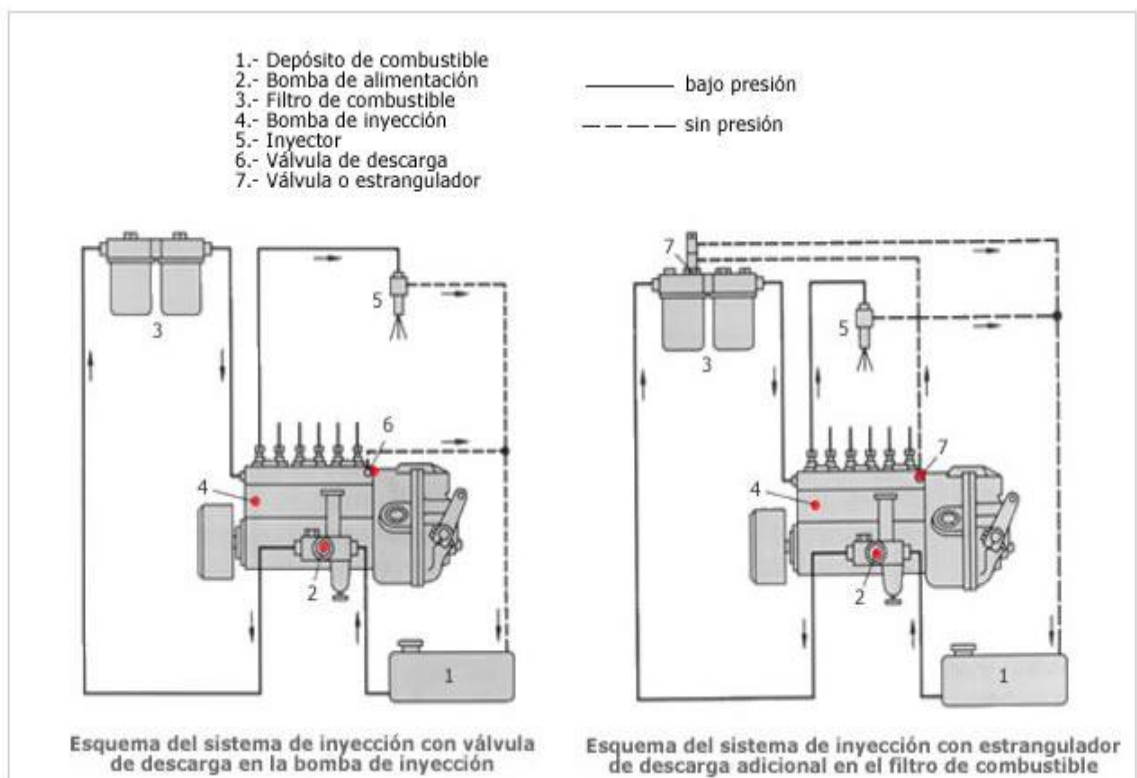


Figura 2. Autor, Dani meganeboy, año 2010, (P-1)

## **Bombas de alimentación**

Su función es aspirar combustible del depósito y suministrarlo a presión a la cámara de admisión de la bomba de inyección a través de un filtro de combustible. El combustible tiene que llegar a la cámara de admisión de la bomba de inyección con una presión aproximada de 1 bar para garantizar el llenado de la cámara de admisión. Esta presión se puede conseguir utilizando un depósito de combustible instalado por encima de la bomba de inyección (depósito de gravedad), o bien recurriendo a una bomba de alimentación. Es este último caso, el depósito de combustible puede instalarse por debajo y alejado de la bomba de inyección. (Dani Meganeboy, Sistemas de inyección, 2010)

La bomba de alimentación es una bomba mecánica de émbolo fijada generalmente a la bomba de inyección. Esta bomba de alimentación es accionada por el árbol de levas de la bomba de inyección. Además la bomba puede venir equipada con un cebador o bomba manual que sirve para llenar y purgar el lado de admisión del sistema de inyección para la puesta en servicio o tras efectuar operaciones de mantenimiento.

Es la encargada de aspirar el combustible del depósito y enviarlo, a través de varios filtros, a la bomba de inyección. Son bombas aspirantes-impelentes que, aspiran el gasoil del depósito a través del pre filtro y lo mandan a la bomba de inyección a través del filtro principal. La presión de alimentación debe estar comprendida entre 1 y 4 kg/cm<sup>2</sup>. Son generalmente de accionamiento (Microcaos, sistemas de alimentación en los motores diesel, 2010)

Existen bombas de alimentación de simple y de doble efecto. Según el tamaño de la bomba se acoplan en la misma una o dos bombas de alimentación.

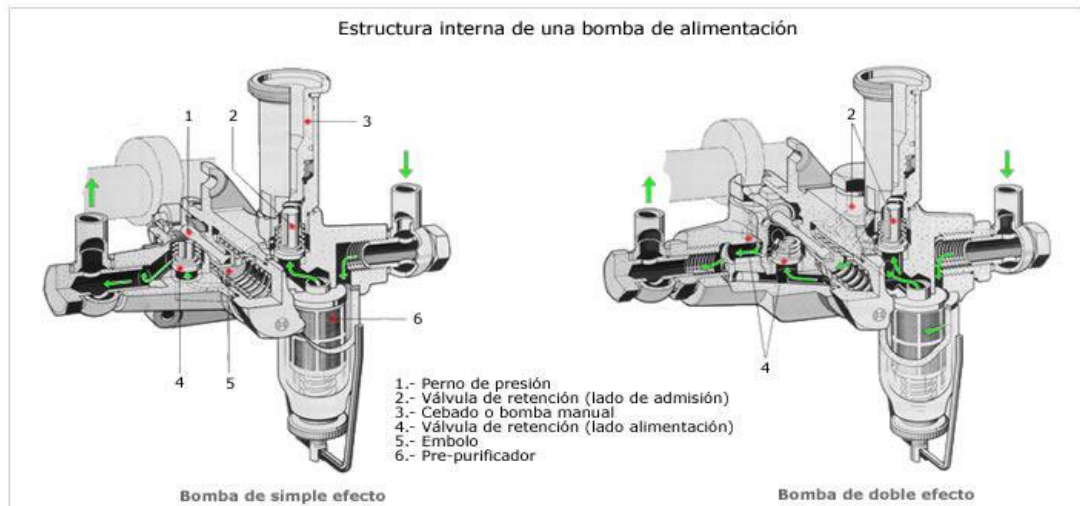
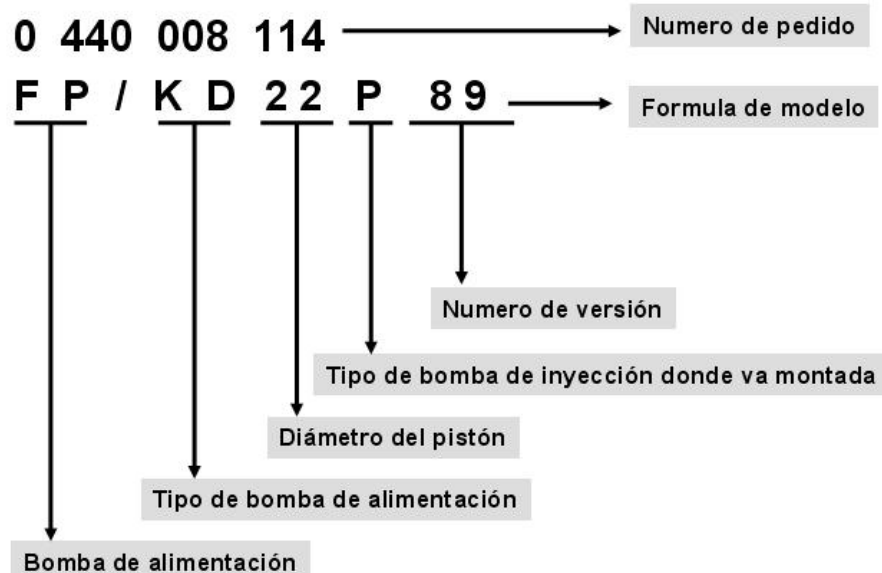


Figura 3. Autor, Dani meganeboy, año 2010, (P-1)

### Denominación de bombas de alimentación



## **Bomba de alimentación de simple efecto**

Esta bomba está constituida de dos cámaras separadas por un émbolo móvil. El émbolo es empujado por una leva excéntrica a través del impulsor de rodillo y un perno de presión. Durante la carrera intermedia, el combustible se introduce en la cámara de presión a través de la válvula de retención instalada en lado de alimentación. Durante la carrera de admisión y alimentación, el combustible es impulsado desde la cámara de presión hacia la bomba de inyección por el émbolo que retrocede por efecto de la fuerza del muelle. Al mismo tiempo, la bomba de alimentación aspira también combustible desde el depósito del mismo, haciéndolo pasar por un pre-purificador y por la válvula de retención del lado de admisión.

Funcionamiento: Cuando la excéntrica desaparece, el pistón, se desplaza hacia abajo por la acción del resorte . La cámara aumenta y hay aspiración en el depósito. En la cámara el gasoil es impulsado hacia la bomba de inyección. Cuando la excéntrica hace contacto, eleva el pistón por medio del vástago. La cámara disminuye, la válvula de aspiración se cierra, la válvula de impulsión se abre, y el gas-oil es trasvasado a la cámara situada debajo del pistón. (Microcaos, sistemas de alimentación en los motores diesel, 2010)

Si la presión en la tubería de alimentación sobrepasa un determinado valor, la fuerza del muelle del émbolo deja de ser suficiente para que se realice una carrera de trabajo completa. Con esto se reduce el caudal de alimentación, pudiendo llegar a hacerse cero si la presión sigue aumentando. De este modo, la bomba de alimentación protege el filtro de combustible contra presiones excesivas.

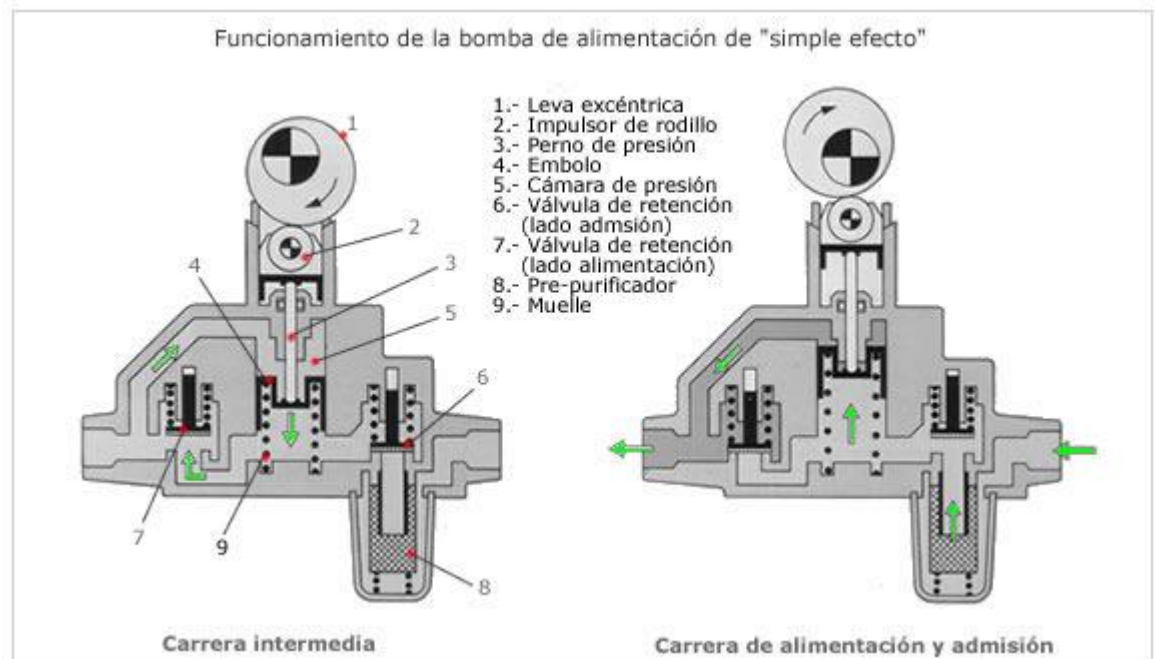


Figura 4. Autor, Dani meganeboy, año 2010, (P-1)

### Bomba de alimentación de doble efecto

La bomba de alimentación de doble efecto no tiene dos cámaras diferenciadas, sino que utiliza las dos carreras del émbolo para impulsar el combustible, Esto lo consigue mediante dos válvulas paralelas y de efecto inverso en cada una de las cámaras que forma el émbolo.

Durante la carrera ascendente, provocada por la fuerza del muelle, el combustible es impulsado desde la cámara superior hacia la bomba de inyección. Al mismo tiempo, se aspira combustible desde el depósito en la cámara inferior haciéndolo pasar por la válvula de admisión. Mientras crece el volumen en la cámara de aspiración en la cámara de impulsión decrece. En la carrera descendente del pistón se invierten las funciones. (Bosch, Bombas de alimentación de combustible, 2010)

Esta bomba cuenta con dos válvulas de retención adicionales que convierten la cámara de admisión y la cámara de presión de la bomba de alimentación de simple efecto, en una cámara de admisión y de presión combinadas, es decir al mismo tiempo que hace la admisión, hace también la alimentación. La bomba no realiza carrera intermedia. A cada carrera de la bomba de alimentación de doble efecto, el combustible es aspirado a una cámara, siendo impulsado simultáneamente desde la otra cámara hacia la bomba de inyección. Por lo tanto, cada carrera es al mismo tiempo de alimentación y de admisión. Al contrario de lo que ocurre en la bomba de simple efecto, el caudal de alimentación nunca puede hacerse cero. Por lo tanto, en la tubería de impulsión o en el filtro de combustible tiene que preverse una válvula de descarga a través de la cual pueda retornar el depósito el exceso de combustible bombeado.

### **Aplicaciones de las bombas de inyección de elementos en línea.**

Estas bombas se pueden utilizar en motores con potencias que van desde 10 kW/cil, hasta 200 kW/cil, esto es posible gracias a la extensa gama de modelos de bombas de inyección en línea. Estas bombas se utilizan sobre todo en motores Diesel instalados en camiones y autobuses. Pero también se utiliza en turismos, tractores y maquinas agrícolas, así como en la maquinaria de construcción, por ejemplo: en excavadoras, niveladoras y dumpers.

Otro campo de aplicación de las bombas de inyección en línea es en los motores navales y en grupos electrógenos.



Bosch es el principal constructor de bombas de inyección en línea y las denomina: **PE**. Existen bombas de distintos tamaños que se adaptan a la potencia del motor que van alimentar. Los tipos de bombas se reúnen en series cuyos rendimientos se solapan en los máximos y mínimos. Dentro de las bombas de inyección en línea PE existen dos construcciones distintas. Por un lado tenemos las denominadas "M" y "A" y por el otro las "MW" y "P".

<b>Clasificación de la bombas de inyección en línea PE</b>					
<b>Características:</b>	<b>Tipos:</b>				
	<b>M</b>	<b>A</b>	<b>MW</b>	<b>P3000</b>	<b>P7100</b>
<b>Presión de inyección (bar)</b>	550	750	1100	950	1300
<b>Aplicación</b>	Turismos y vehículos de transporte	Camiones ligeros y medianos, tractores, motores industriales			Camiones de gran tonelaje, motores industriales
<b>Potencia por cilindro (kW/cilindro)</b>	20	27	36	60	160

Tabla 1. Autor, Dani meganeboy, año 2010, (P-1)

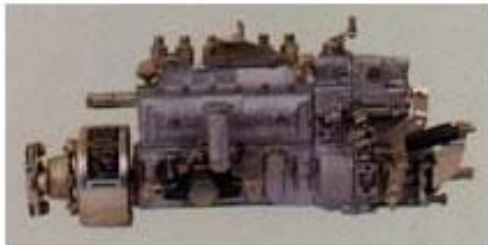
Tipos de bombas de inyección en línea **PE** (Bosch)



PE-M 4 cilindros



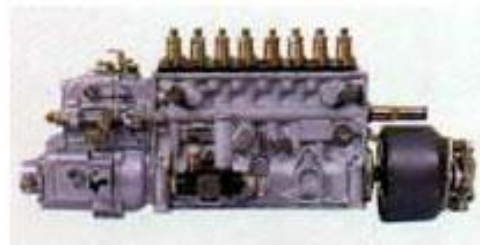
PE-A 4 cilindros



PE-A 6 cilindros



PE-P 6 cilindros



PE-P 8 cilindros

Figura 5. Autor Bosch, año 2009, (P-6)

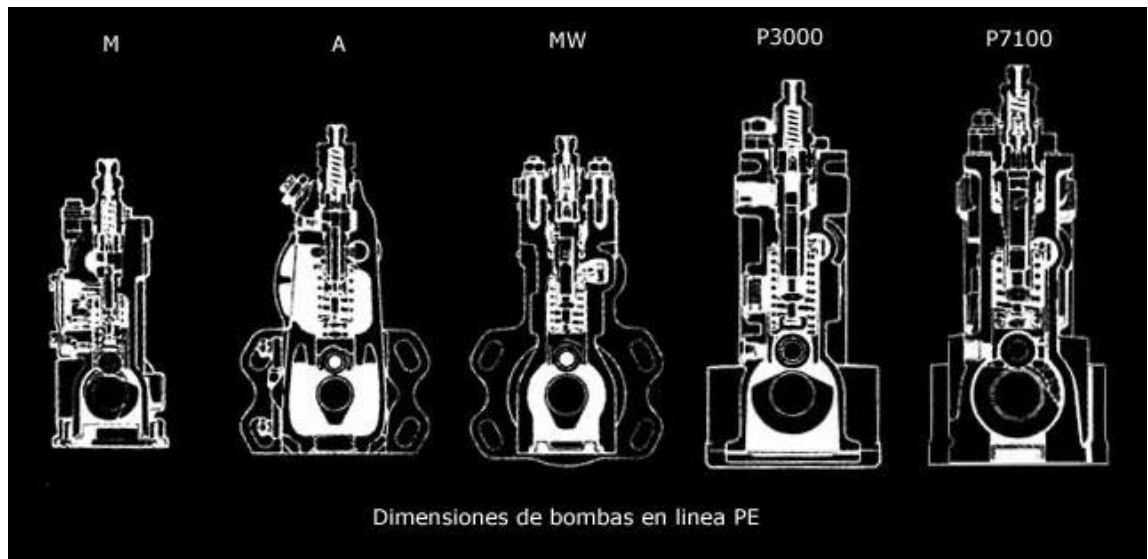


Figura 6. S.A, año 2010, (P-11)

#### Bombas lineales PE, tipo "A"

En la configuración de la bomba "A", el cilindro de bomba es aplicado desde arriba directamente en el cuerpo o carcasa de aluminio, siendo presionado con el racor de impulsión contra el cuerpo de la bomba por la porta válvula de presión. Las presiones que se generan dentro de la bomba son muy superiores a las presiones de alimentación, siendo absorbidas estas presiones por el cuerpo de la bomba. Debido a lo anterior, las presiones máximas están limitadas a 400 bares en las bombas del tipo "M" y a 600 bares en las bombas del tipo "A".

En la bomba del tipo "A", el tornillo para el ajuste de la carrera previa se encuentra entre el impulsor de rodillo y el platillo de muelle. Va enroscado en el impulsor de rodillo, y se fija con una contratuerca. Sobre el casquillo de regulación se encuentra el segmento dentado con el que se ajusta el caudal de combustible a inyectar por la bomba. Con esta configuración de bomba, las operaciones de ajuste y reglaje de la bomba solo pueden

realizarse con la bomba parada y su cuerpo abierto. Para ello la bomba dispone de una tapa de la cámara del muelle.

La bomba del tipo "P" se distingue de la "A" principalmente por el elemento de brida. El elemento de brida es una pieza que se interpone entre la generación de presión y la carcasa de la bomba, por lo que se evita que la carcasa este sometida a las presiones de inyección. El cilindro de la bomba es una pieza independiente y el racor de impulsión no se apoya en la carcasa de la bomba sino que esta enroscado en el elemento de brida. Con esta configuración de bomba se consigue unas mayores presiones de inyección, se pueden alcanzar presiones máximas de hasta 750 bares. Entre el cuerpo y el elemento de brida se encuentra una arandela compensadora, con la que se ajusta la carrera previa. En esta bomba de inyección el émbolo está unido al impulsor de rodillo a través del platillo de muelle inferior. El casquillo de regulación tiene un brazo con rótula, que es accionada por la varilla de regulación. Debido a que esta bomba está cerrada, el ajuste del accionamiento por parte de la leva puede hacerse desde el exterior, girando el casquillo de regulación o el elemento de brida

#### Diferencias constructivas en los esquemas de la bomba en línea

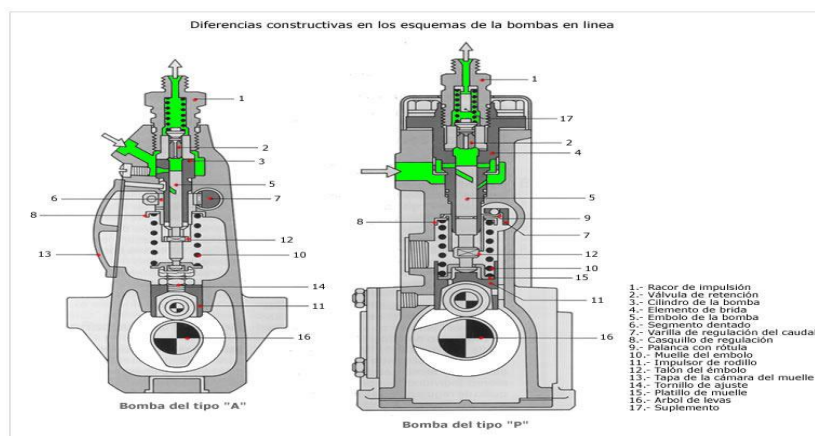


Figura 7. Autor, Dani meganeboy, año 2010, (P-7)

## Constitución

La bomba de inyección en línea a carrera constante, cuya sección se encuentra, que dispone de un cárter o cuerpo, de aleación de aluminio-silicio, que aloja en su parte inferior o cárter inferior , al árbol de levas , que tiene tantas levas como cilindros el motor. En un lateral del cárter inferior de bomba, se fija la bomba de alimentación, que recibe movimiento del mismo árbol de levas de la bomba de inyección, por medio de una excéntrica labrada en él. Cada una de las levas acciona un empujador o taqué, que, por medio de un rodillo, se aplica contra la leva, obligado por el muelle.

El empujador, a su vez da movimiento al émbolo, que se desliza en el interior del cilindro, que comunica por medio de unos orificios laterales llamados lumbreras, con la canalización, a la que llega el gasóleo procedente de la bomba de alimentación. Además del movimiento de subida y bajada del pistón, este puede girar un cierto ángulo sobre su eje vertical, ya que la parte inferior tiene un saliente , que encaja con el manguito cilíndrico , que a su vez rodea el cilindro y que, en su parte superior, lleva adosada la corona dentada , que engrana con la barra cremallera . El movimiento de esta barra cremallera hace girar a la corona dentada, quien comunica su giro al pistón, por medio del manguito cilíndrico y el saliente de la parte inferior del pistón. (Dani Meganeboy, Sistemas de inyección, 2010)

La parte superior del cilindro, está cerrada por la válvula, llamada de retención o respiración, que se mantiene aplicada contra su asiento, por la acción del muelle.

Cuando la leva presenta su saliente al empujador, este, a su vez, acciona el pistón, haciéndole subir, con lo cual, quedan tapadas las lumbreras del cilindro que lo comunican con la canalización, a la que llega el combustible. En estas condiciones, el gasóleo encerrado en el cilindro, es comprimido por el pistón, alcanzándose una determinada presión en el cilindro, que provoca la apertura de la válvula, venciendo la acción del muelle, en cuyo momento sale por ella el gasóleo hacia el inyector del cilindro correspondiente, a través de la canalización.

Cuando ha pasado el saliente de la leva, el impulsor baja por la acción del muelle, haciendo bajar a su vez el émbolo, que vuelve a ocupar la posición representada en la figura, permitiendo el llenado del cilindro con nuevo combustible, a través de sus aberturas laterales. La válvula, mientras tanto, ha bajado cortando la comunicación del cilindro y la válvula es empujada por el muelle.

Como puede verse la carrera del pistón es constante.

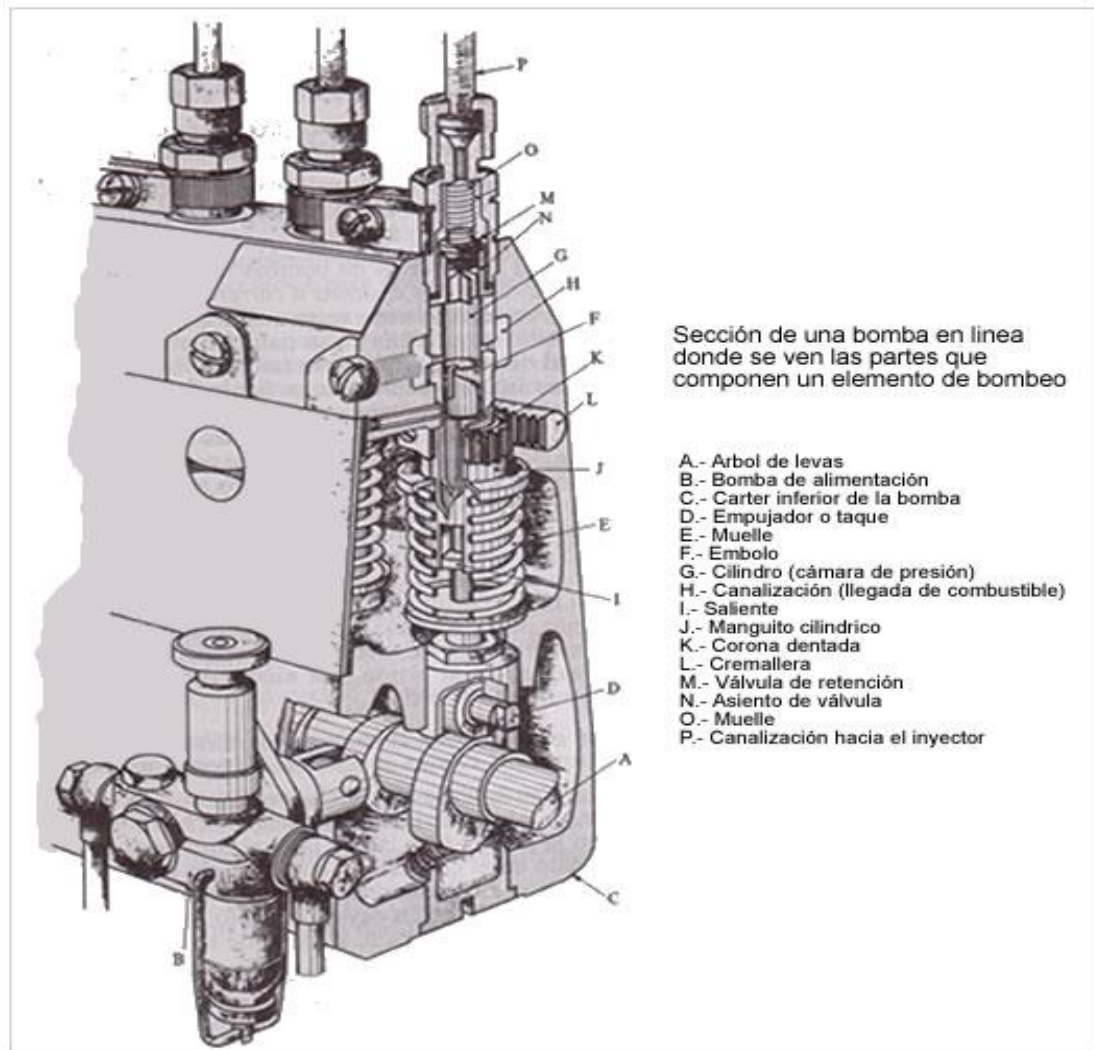


Figura 8. Autor Luis Salcedo, Año 2008, (P-1)

La bomba de inyección tiene tantos elementos de bombeo como cilindros el motor. Cada elemento de bombeo, está constituido por un cilindro y un pistón. Cada cilindro, a su vez, está en comunicación con la tubería de admisión, por medio de las lumbreras y con el conducto de salida por el inyector, por medio de una válvula que es mantenida sobre su asiento por medio de un muelle.

El pistón se ajusta en el cilindro con una precisión del orden de varias micras y tiene una forma peculiar. En su parte inferior el pistón tiene un rebaje circular que comunica con la cara superior del pistón, por medio de una rampa helicoidal y una ranura vertical.

En la parte inferior, el pistón lleva un dedo de mando o saliente, que encaja en la escotadura de un manguito cilíndrico, sobre el que se fija la corona dentada, que engrana con la cremallera. El movimiento de la cremallera, puede hacer girar el pistón un cierto ángulo sobre su eje vertical.

En ciertos tipos de bombas, la cremallera es reemplazada por una barra corredera, que lleva unas escotaduras en las que encaja el dedo de mando que forma el pistón en su parte inferior

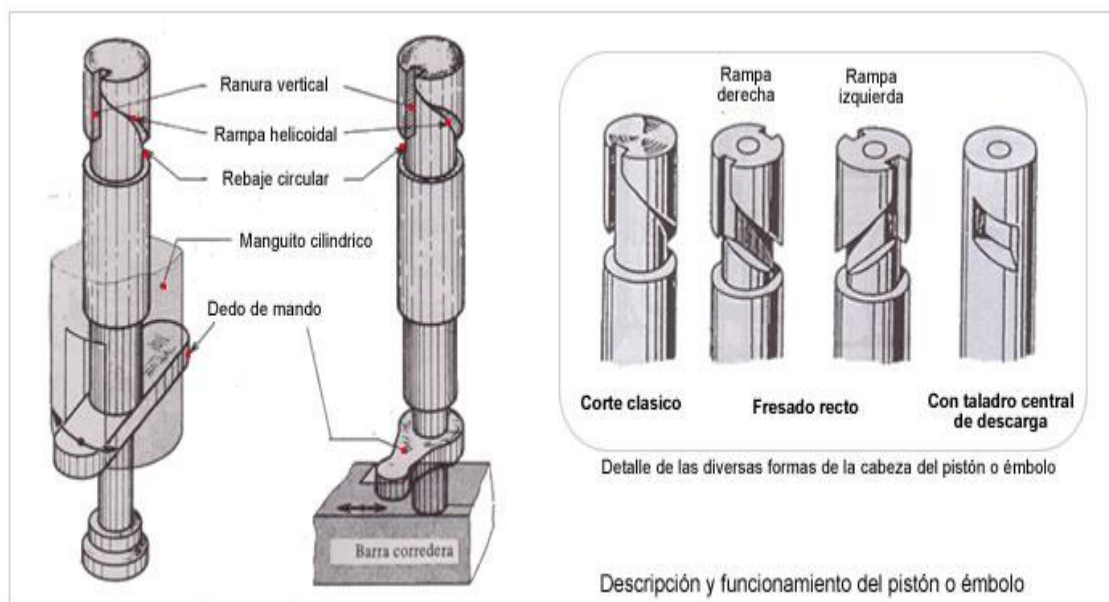


Figura 9. Autor, Dani meganeboy, año 2010, (P-9)



## Pistón

El funcionamiento del pistón está animado de un movimiento de sube y baja en el interior del cilindro. El descenso está mandado por el muelle, que entra en acción cuando el saliente de la leva en su giro deja de actuar sobre el pistón. La subida del pistón se produce cuando la leva en su giro actúa levantando el pistón venciendo el empuje del muelle. Cuando el pistón desciende en el cilindro crea una depresión que permite la entrada al del gasóleo cuando el pistón ha destapado las lumbreras correspondientes. Debido a la presión reinante en el conducto de alimentación, provocada por la bomba de alimentación, el cilindro se llena totalmente de gasóleo.(Tomas Bruzos, Bombas de inyección, 2008)

La subida del pistón, produce la inyección del combustible. Al comienzo de esta subida, las lumbreras no están tapadas y por ello, el gasóleo es devuelto en parte hacia el conducto de alimentación.

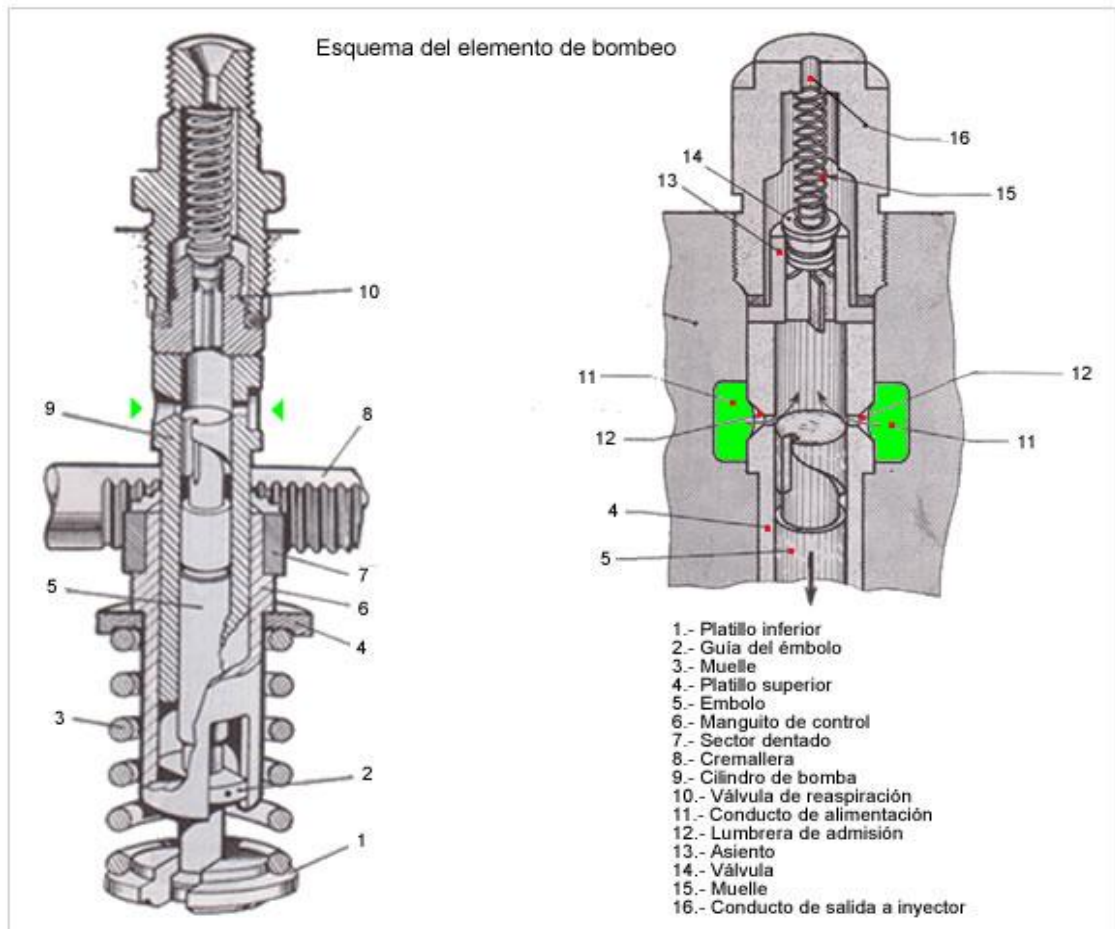


Figura 10. Autor, Dani meganeboy, año 2010, (P-1)

Si la ranura vertical del pistón, está situada frente a la lumbreira de admisión, el interior del cilindro comunica con el conducto de alimentación, por lo que, aunque suba el pistón, no se comprime el combustible en el cilindro y, por lo tanto, no hay inyección. Esta posición del pistón, corresponde al suministro nulo de la bomba de inyección.

Si la ranura vertical no está frente a la lumbreira de admisión, entonces se produce la inyección. El comienzo de esta, se produce siempre en el mismo instante o, mejor dicho, para la misma posición del pistón, pues a medida que va subiendo, la presión aumenta en el interior del cilindro.

Cuando el valor de esta presión es superior a la fuerza que ejerce el muelle de la válvula de respiración, esta se abre venciendo la fuerza de su muelle, con lo cual, el combustible pasa al circuito de inyección comprendido entre el elemento bomba y el inyector. En tanto el combustible no salga por el inyector, la presión en todo el circuito irá aumentando a medida que el pistón vaya subiendo. En el momento que esta presión es superior a la del tarado del inyector, este permite el paso del combustibles al cilindro del motor, comenzando en este momento la inyección, cuyo final depende de la posición de la rampa helicoidal, pues, llegado el pistón a cierta altura, pone en comunicación el cilindro con el conducto de alimentación, con lo cual, desciende bruscamente la presión en el interior del cilindro.

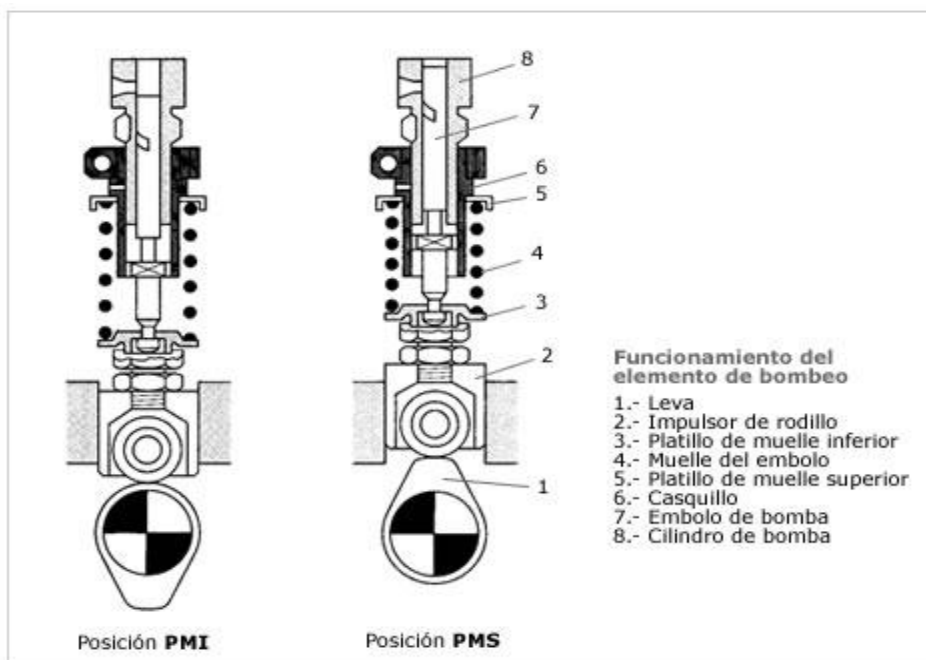


Figura 11. Autor, Dani meganeboy, año 2010, (P-1)

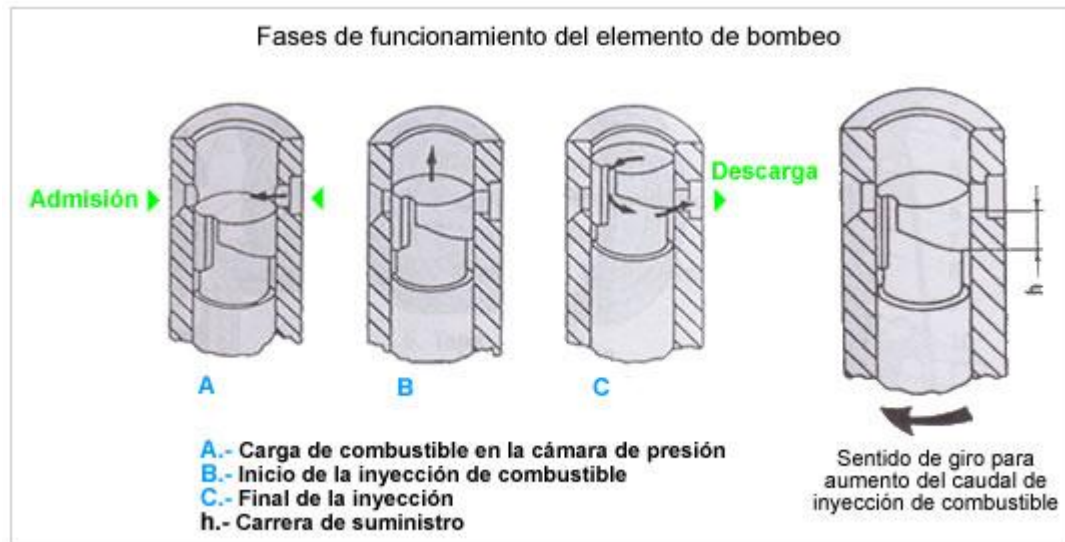


Figura 12. S.A, año 2010, (P-10)

## Levas

La leva tienen la función de accionar el émbolo, la forma de la leva influye sobre la duración de la inyección, el rendimiento de la bomba y la velocidad de la alimentación. Los criterios decisivos al respecto que ha de cumplir la leva de la bomba de inyección son la carrera de leva y la velocidad de levantamiento (velocidad de émbolo) con relación al ángulo de leva.

Para propiciar un rápido corte de inyección se aprovecha la zona central de la leva, donde la velocidad de levantamiento es grande. La inyección termina antes de que dicha velocidad de levantamiento alcance su máximo valor. Esto es necesario para que la compresión superficial entre el impulsor de rodillo y la leva no sobrepase un valor determinado. Por esta razón, en cada proceso de inyección se respeta una distancia de seguridad de 0,3 mm. .(Dani Meganeboy, Sistemas de inyección, 2010)

Para la aplicación práctica existen diversas formas de levas. Esto es necesario, ya que las diferentes formas de las cámaras de combustión del motor y los distintos métodos de combustión exigen condiciones de inyección individuales. Por este motivo se realiza un ajuste especial del proceso de inyección por parte de la leva a cada tipo de motor. Partiendo de formas de levas estándar pueden construirse levas de forma divergente, a fin de conseguir una inyección óptima y una presión máxima.

Se utilizan formas de levas simétricas, asimétricas y con seguro contra retroceso. Estas últimas hacen que el motor no pueda arrancar en el sentido de giro contrario. La forma de leva a aplicar depende del tipo de la bomba, del diseño del motor y de su campo de aplicaciones.

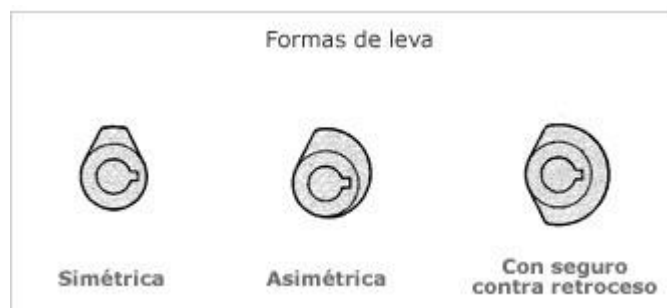


Figura 13. S.A. año 2010, (P-1)

Las diferencias de presiones que se originan entre la parte superior de la válvula de respiración y la parte inferior, obligan a esta a cerrarse, ayudada al mismo tiempo por la acción de su muelle, impidiendo así que el combustible situado en el circuito de inyección pudiera retornar a la bomba.

Aunque la compresión del pistón cesa, no ocurre lo mismo con la inyección, que continúa breves momentos debido a la presión reinante en el circuito de inyección, que continúa breves momentos debido a la presión reinante en el circuito de inyección. Esta presión desciende a medida que disminuye la cantidad de combustible que hay en el circuito y que continúa entrando al cilindro. Llegado un momento determinado, la presión es menor que la del tarado del inyector, en cuyo caso cesa la inyección de forma violenta.

El pistón de la bomba sigue subiendo hasta el PMS pero ya sin comprimir el combustible este se escapa por la rampa helicoidal al circuito de combustible por las lumbreras de admisión.

### **Válvula de presión**

Esta válvula aísla la tubería que conecta la bomba con el inyector de la propia bomba de inyección. La misión de esta válvula es descargar la tubería de inyección tras concluir la fase de alimentación de la bomba, extrayendo un volumen exactamente definido de la tubería para por una parte mantener la presión en la tubería (así la próxima inyección se realice sin retardo alguno), y por otra parte debe asegurar, igualmente, la caída brusca de la presión del combustible en los conductos para obtener el cierre inmediato del inyector, evitando así cualquier mínima salida de combustible, unida al rebote de la aguja sobre su asiento.

Es la accionada por el acelerador, regulando la cantidad de combustible a inyectar en los cilindros.

Injector.- Es el elemento a través del cual se introduce el combustible en la cámara de combustión. De él depende la presión, pulverización, reparto y penetración en la masa de aire gasoil.

Son como tubos que van roscados en la culata al igual que las bujías en el motor de explosión. . (Microcaos, sistemas de alimentación en los motores diesel, 2010)

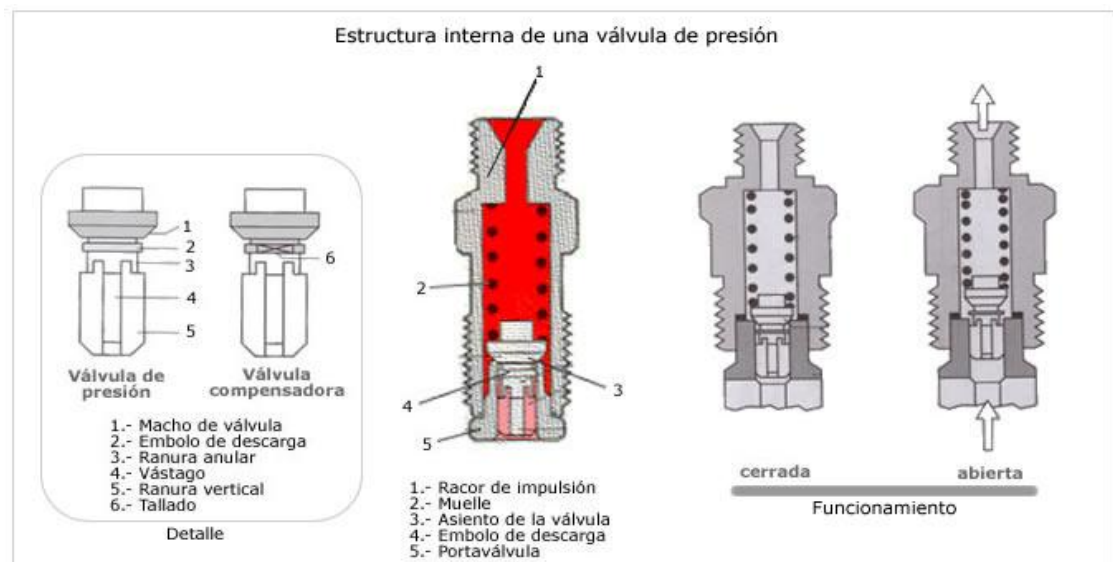


Figura 14. S.A. año 2010, (P-1)

### Funcionamiento

Al final de la inyección por parte del elemento bomba, la válvula de presión desciende bajo la acción del muelle. El macho de válvula se introduce en el porta-válvula, antes de que el cono de válvula descienda sobre su asiento, aislando el tubo de alimentación de inyector.

El descenso final de la válvula realiza una re aspiración de un determinado volumen dentro de la canalización, lo que da lugar a una

expansión rápida del combustible provocando, en consecuencia, el cierre brusco del inyector cortando así la alimentación de combustible al cilindro del motor evitando el goteo.

El émbolo de descarga cuando se cierra la válvula de presión aspira un pequeño volumen de combustible, que provoca el cierre rápido del inyector. Este volumen de combustible está calculado para una longitud determinada de tubería, por lo que no se debe variar la longitud de esta en caso de reparación.

Para conseguir una adaptación deseada a los caudales de alimentación, en determinados casos especiales se utilizan válvulas compensadoras que presentan un tallado adicional en el émbolo de descarga.

### **Estrangulador de retroceso**

Está situado entre la válvula de presión y la tubería que alimenta al inyector, puede instalarse en el racor de impulsión acompañando a la válvula de presión. Este elemento se utiliza para reducir en el sistema de alta presión fenómenos de desgaste producidos por los cambios rápidos de presión (cavitación). Durante la alimentación la presión del combustible es tan alta que la placa de la válvula es comprimida contra la fuerza del muelle, con lo que el combustible puede fluir hacia el inyector sin obstáculos. Al final de la carrera útil del elemento de bombeo, el cierre de la aguja del inyector provoca una onda de presión en sentido contrario al de la alimentación. Esto puede ser causa de cavitación. Al mismo tiempo, el muelle de presión empuja la placa de válvula contra su asiento, por lo



que el combustible tiene que retroceder pasando por la sección del estrangulador, amortiguándose así la onda de presión, haciéndola imperceptible.

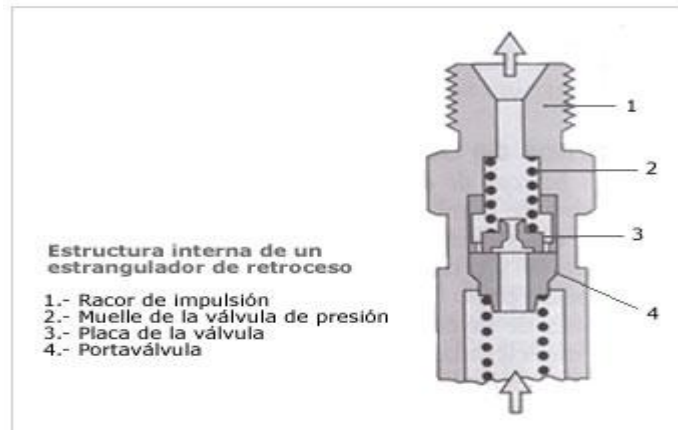


Figura 15. Autor Dani Meganeboy, fecha 2007 (P-1)

#### Funcionamiento de la regulación del caudal de combustible

La cantidad de gasóleo inyectado, depende por tanto, de la longitud de la carrera efectuada por el pistón, desde el cierre de la lumbrera de admisión, hasta la puesta en comunicación de esta con el cilindro, por medio de la rampa helicoidal.

Moviendo la cremallera en uno u otro sentido, pueden conseguirse carreras de inyección más o menos largas que corresponden:

- Inyección nula
- Inyección parcial
- Inyección máxima

## Movimiento de la cremallera

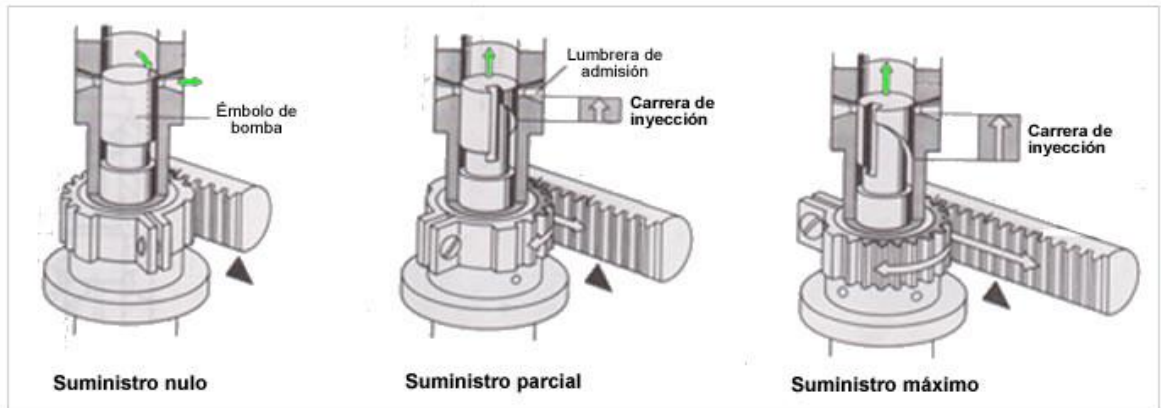


Figura 16. Autor Dani Meganeboy, fecha 2007 (P-1)

El cierre de la válvula de readmisión, debido a la acción conjunta de su muelle y de la presión existente en el conducto de salida, mantiene en esta canalización una cierta presión, llamada residual, que permite en el siguiente ciclo una subida de presión más rápida y un funcionamiento mejor del inyector.

En el motor de gasolina, las variaciones de régimen y de potencia, se obtienen modificando la cantidad de mezcla (aire/gasolina) que entra en el cilindro. En el motor Diesel, estas variaciones se obtienen actuando únicamente sobre la cantidad de gasóleo inyectado en el cilindro, es decir, modificando la duración de la inyección.

El fin de la inyección depende de la posición de la rampa helicoidal con respecto a la lumbrera de admisión. Esta posición puede ser modificada haciendo girar el pistón sobre su eje vertical, por medio de una cremallera que engrana sobre la corona dentada fijada sobre el casquillo cilíndrico, que a su vez mueve al pistón. La cremallera es movida por el pedal del acelerador, o automáticamente por medio de un regulador, y da

movimiento simultáneamente a todos los elementos de inyección de la bomba.

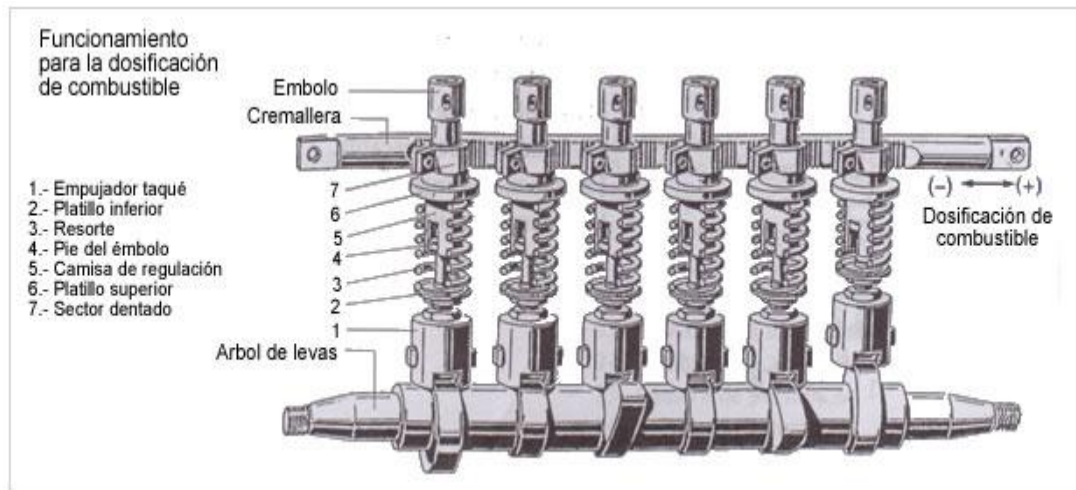


Figura 17. Autor Dani Meganeboy, fecha 2007 (P-1)

En un motor Diesel para provocar su paro debemos cortar el suministro de combustible que inyectamos en sus cilindros, para ello los motores dotados con bomba de inyección e línea llevan un dispositivo de mando accionado por un tirador y cable desde el tablero de mandos del vehículo, el cual hace desplazar a la cremallera hasta su posición de gasto nulo. Para la puesta en servicio de la bomba y el arranque del motor, basta pisar el pedal acelerador, con lo cual se anula el bloqueo del dispositivo de parada dejando a la cremallera en posición de funcionamiento de ralentí.

La bomba en línea además del "elemento de bombeo" necesita de otros elementos accesorios para su correcto funcionamiento, como son un regulador de velocidad que limite el número de revoluciones (tanto al ralentí como el número máximo de revoluciones, corte de inyección), y de un variador de avance a la inyección que en función del número de r.p.m.

varía el momento de comienzo de la inyección de combustible en los cilindros del motor.

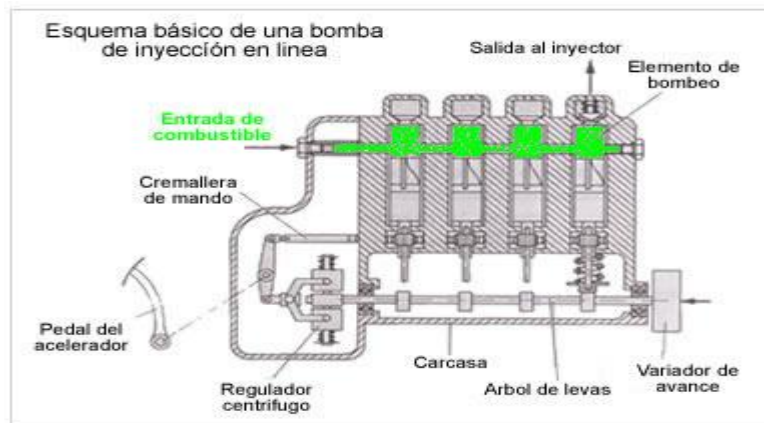
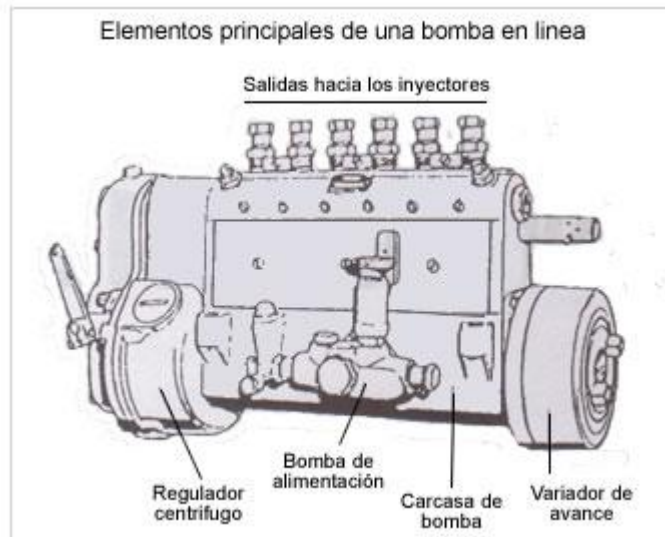


Figura 18. Autor Dani Meganeboy, fecha 2007 (P-1)

### Lubricación de la bomba

Estas bombas se lubrican por medio del circuito lubricante del motor. Se lubrica tanto la parte de la bomba donde están los elementos de bombeo como el regulador centrífugo de velocidad. Con este tipo de lubricación, la bomba de inyección está exenta de mantenimiento. El aceite del motor filtrado se hace llegar a la bomba de inyección y al regulador a través de

una tubería, por un orificio de entrada. En caso de fijación de la bomba al motor, en bandeja, el aceite lubricante vuelve al motor a través de una tubería de retorno, mientras que en caso de fijación mediante brida frontal lo hace a través del alojamiento del árbol de levas o de orificios especiales.

En el caso de bombas de inyección sin conexión al circuito del aceite del motor, el aceite lubricante se llena tras desmontar el capuchón de purga de aire o el filtro de purga de aire existente en el tapón. El nivel de aceite se controla al mismo tiempo que se realizan los cambios de aceite del motor previstos por el fabricante de este último, aflojándose para ello el tornillo de control de aceite del regulador. El aceite sobrante (por entrada de combustible de fuga) se evacúa, mientras que si falta tendrá que rellenarse.

El aceite lubricante se cambia cuando se desmonta la bomba de inyección o cuando el motor se somete a una revisión general.

Las bombas y los reguladores con circuito de aceite separado poseen respectivamente una varilla para controlar el nivel del aceite.

El principio de funcionamiento consiste en utilizar una bomba para repartir grasa o aceite desde un depósito central hacia los puntos de lubricación de forma completamente automática. Este sistema aporta perfectamente las cantidades de grasa o aceite especificadas por los fabricantes de maquinaria. Todos los puntos de lubricación alcanzados reciben el

suministro óptimo de lubricante, reduciendo el desgaste. Como consecuencia se incrementa considerablemente la vida de servicio de los elementos de la máquina y a su vez se reduce el consumo de lubricante. (Carlos Szwarczer, Lubricación bombas, 2010)

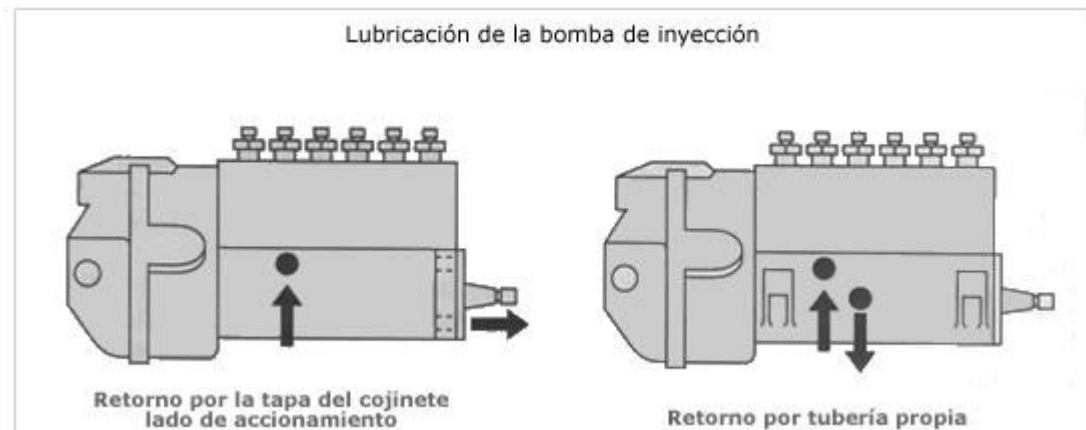


Figura 19. Autor Dani Meganeboy, fecha 2007 (P-1)

### **Puesta a punto de la bomba en el motor**

Para hacer la puesta a punto, se recurre a las marcas del comienzo de la inyección que se encuentran en el motor y en la bomba de inyección. Normalmente se toma como base la carrera de compresión del cilindro nº 1 del motor, pero por razones específicas de los motores pueden aplicarse también otras posibilidades. Por esta razón deben tenerse en cuenta los datos facilitados por el fabricante del motor.

En el motor Diesel, la marca del comienzo de la alimentación se encuentra generalmente en el volante de inercia, en la polea de la correa trapezoidal o en el amortiguador de vibraciones (dámper). En la bomba de inyección, el comienzo de la alimentación para el cilindro de bomba nº 1 tiene lugar cuando la marca practicada en la mitad no móvil del

acoplamiento o bien en el variador de avance coincide con la raya marcada en el cuerpo de la bomba. En las bombas a bridas, las marcas están en la rueda dentada del accionamiento y en el piñón insertable.

La posición, disposición y designación de los cilindros del motor son indicadas por el fabricante de éste y han de tenerse en cuenta en cualquier caso. El cilindro de bomba nº 1 es el más próximo al accionamiento (polea) de la bomba de inyección. Antes del montaje ha de hacerse coincidir, en sentido de giro, la marca de comienzo de alimentación de la bomba de inyección con la raya marcada en el cuerpo, o bien se ajustará el comienzo de la alimentación según el método de rebose a alta presión.

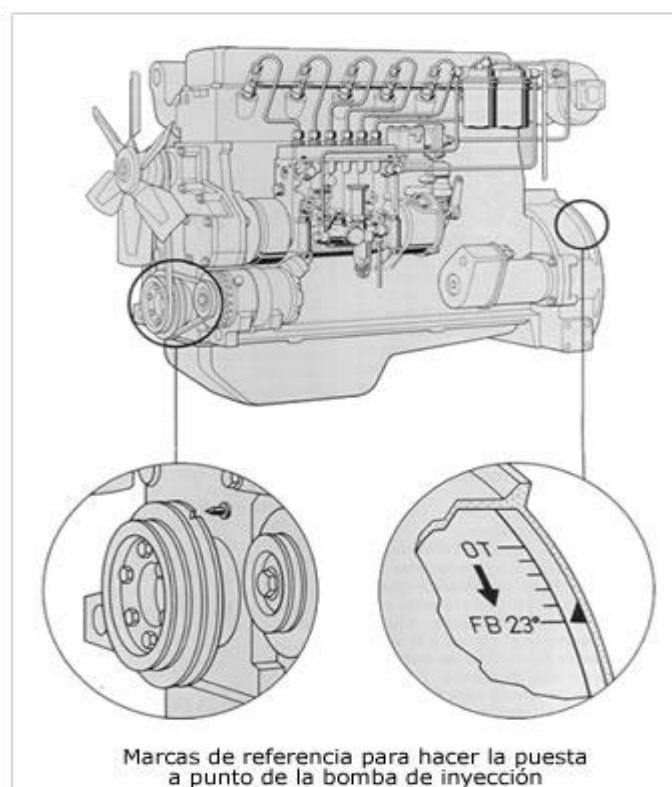


Figura 20. Autor Bosch, año 2009 (P-1)

## 2.2 Prueba de bomba de inyección de elementos lineales en banco de pruebas.

### *Cota de la deslizadera / Posición del manguito*

Con recorrido de 11 mm. 34,9 ..... 35,1 mm.

Con recorrido de 13 mm. 35,9 ..... 36,1 mm.

Reguladores RQV...K 37..... 37,1 mm.

Para el ajuste de la posición del manguito se utilizan varios calibres en función del regulador y del tipo de contrapesos.

Si los contrapesos tienen un recorrido máximo de aproximadamente 11 mm. (ver tabla de pruebas) la cota de la deslizadera se ajustará entre 34,9 ..... 35,1 mm para lo cual se usa el calibre **1 682 329 038**

Si los contrapesos tienen un recorrido máximo de aproximadamente 13 mm. (Ver tabla de pruebas) la cota de la deslizadera se ajustará entre 35,9 ..... 36,1 mm para lo cual se usa el calibre **1 682 329 080**

### Cota de la deslizadera / Posición del manguito

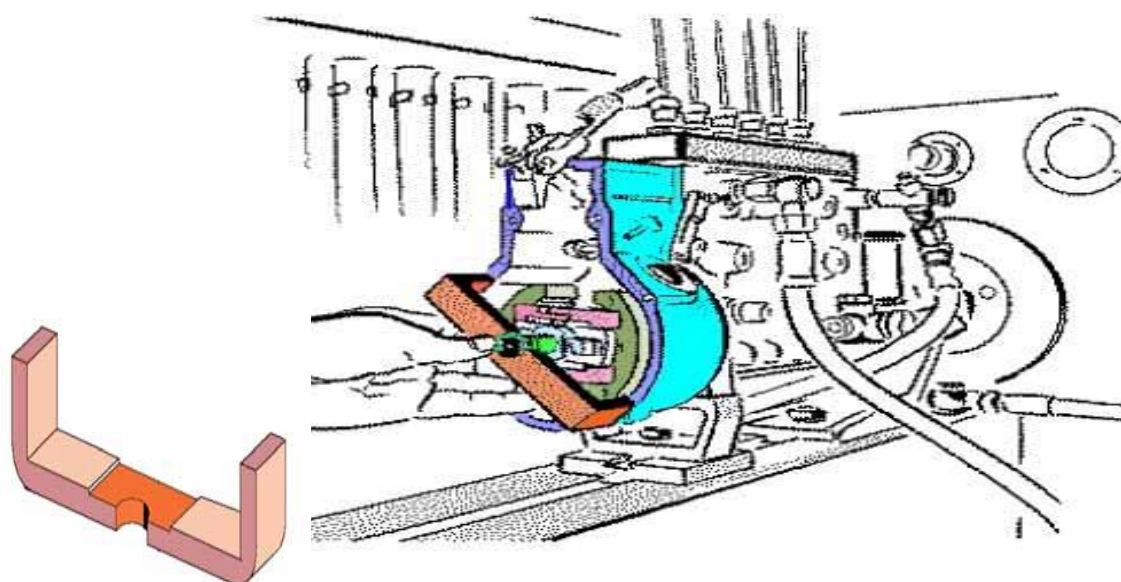


Figura 21. Autor Bosch, año 2009, (P-46)



**Valor de la etapa de ralentí más habitual 6,0 mm.**

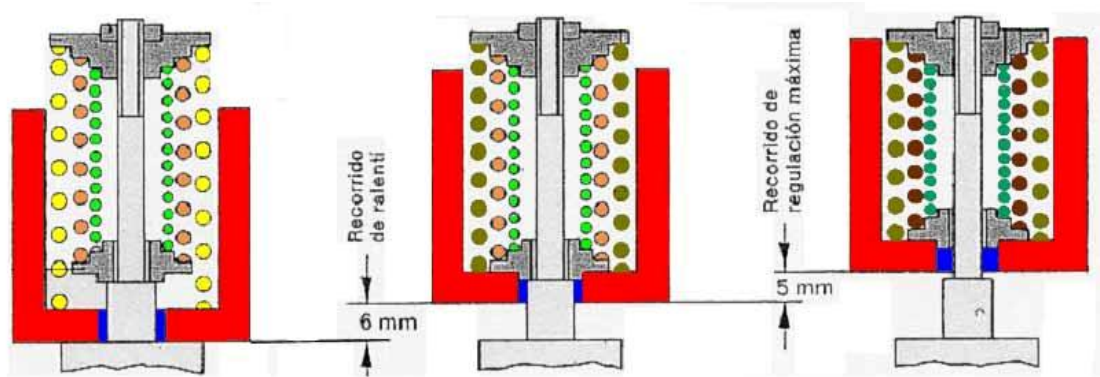


Figura 22. Autor Bosch, año 2009, (P-47)

Para el correcto funcionamiento del regulador **RQ**, se debe ajustar el recorrido de la etapa de ralentí y la holgura de los contrapesos en el final de la etapa de ralentí.

El valor de ajuste **depende de la especificación del regulador** y se deducirá de la prueba de recorrido del manguito.

Para hacer los ajustes mencionados nos servimos de los manguitos roscados **0 986 612 140**.

Manguitos



Figura 23. Autor Bosch, año 2009, (P-47)

### Posición de montaje placa de guía 23,9.....24,1 mm.

La posición de montaje de la placa de guía se ajusta mediante láminas de diferentes dimensiones.

Se trata de conseguir la posición correcta de trabajo para el dado articulado. Para conseguir la medida se debe deslizar el eje del dado hasta el final de la ranura de la placa de guía, para lo que es necesario eliminar el tope exterior de la palanca de mando.

En esta posición la distancia del centro del eje del dado hasta la superficie de apoyo de la carcasa del regulador será de 23.9 a 24.1mm

Montaje placa

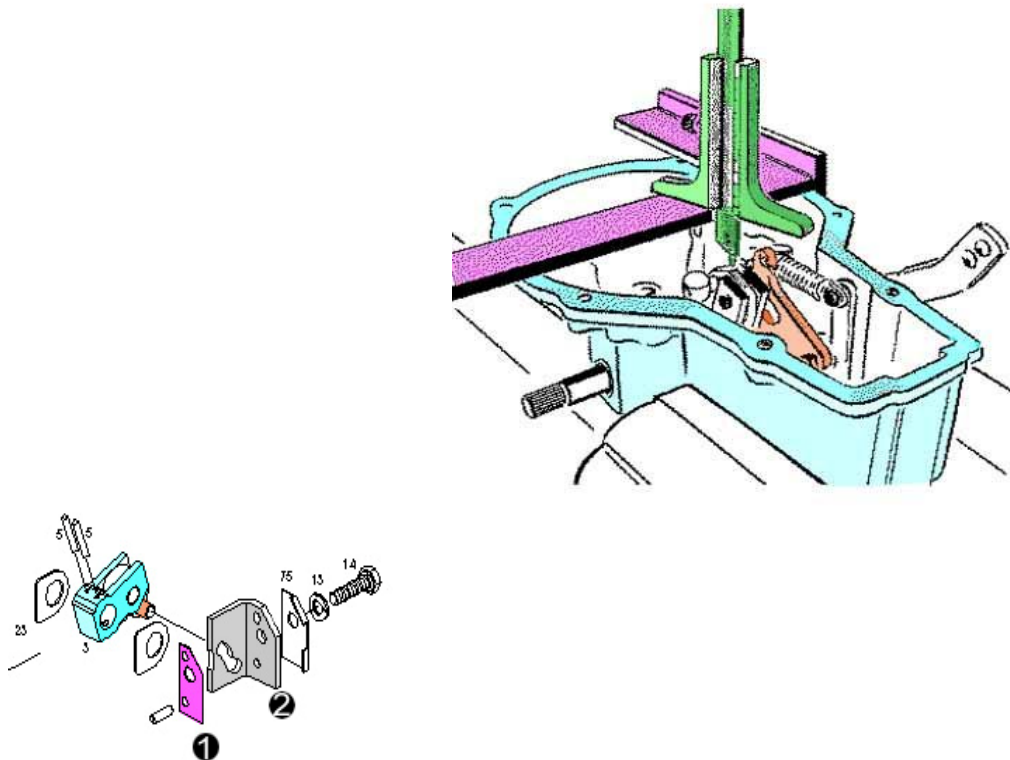


Figura 24. Autor Bosch, año 2009, (P-48)

## ***Datos de combinación y de cliente***

### *Condiciones de ensayo*

Datos de combinación y de cliente

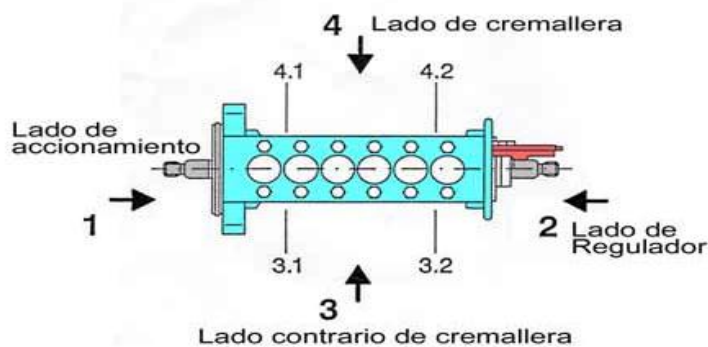
En este epígrafe se indica en la tabla de pruebas la información necesaria para el reconocimiento de la bomba de inyección, incluyendo su aplicación

### **Condiciones de ensayo**

En el apartado de condiciones de ensayo se indican básicamente los inyectores de prueba, los tubos de prueba, la presión de alimentación y la válvula de sobrante necesarios para el ajuste de la bomba de inyección.

Es absolutamente imprescindible respetar estas indicaciones.

Adicionalmente se indican otras informaciones de las que cabe destacar la posición de entrada y salida de combustible en: **Tubería de afluencia.**



BOSCH Valores de comprobación EP, equipo de inyección diesel							Página: 1
Fecha de comprobación		25/03/2008 Tiempo: 12:31:17		Nr. de pedido: _____			
Nº del cliente				Nr. de serie: _____			
DATOS DE COMBINACION Y DE CLIENTE							
DATOS DE COMBINACION							
Edición		18.03.99					
Núm. de combinación		0 402 746 632					
Bomba de inyección							
Denominación de la bomba		PES6P120A720RS7366					
Número de modelo de bomba de inyección		0 412 726 933					
Regulador							
Denominación del regulador		RQ300/1050PA1340					
Número de modelo del regulador		0 421 801 820					
DATOS DEL CLIENTE							
Cliente		IVECO-FRANCE					
Motor		8460.41S.7031					
Potencia		254. kW					
CONDICIONES DE ENSAYO							
KAT	Denominación	Unidad	Valor teórico	min.	max.	Valores reales	AT
	Aceite de prueba		ISO 4113				
	Tubería afluencia		4.2				
	Temp. entrada aceite de ensayo	°C	40.0	38.0	42.0		
	Valvula de reboso		2 417 413 076				
	Pres. entrada	bar	2.50	2.40	2.60		
	Combinación porta-inyectores de ensayo		1 688 901 105				
	Presion de apertura	bar	208.50	207.00	210.00		
	Tubería impulsión ensayo		1 680 750 089				
	Diametro exterior	mm	8.0				
	x Diametro interior	mm	3.0				
	x longitud	mm	600				
VALORES DE AJUSTE BOMBA DE INYECCION							
COMIENZO DE ALIMENTACION							

Tabla 2, Bosch, año 2009, P49

### **Valores de ajuste bomba de inyección**

*Comienzo de alimentación* • Valores de ajuste bomba de inyección

El procedimiento de prueba tradicional de Bosch para sus bombas de inyección, divide la comprobación en tres bloques independientes:

- Valores de ajuste bomba de inyección
- Valores de ajuste del regulador
- Valores de ajuste bomba de inyección con regulador adosado (caudales)

Actualmente esta división se reduce a dos bloques uniendo en uno la prueba del regulador y los caudales.

En los valores de ajuste de la bomba se incluyen dos apartados:

**Comienzo de alimentación** donde se define la posición de la inyección sobre el perfil de la leva (carrera previa), el desfase angular que nos permite extrapolar esta posición a todos los cilindros de la bomba y el ajuste del indicador de puesta a punto de la bomba sobre el motor.

## Valores de ajuste bomba de inyección

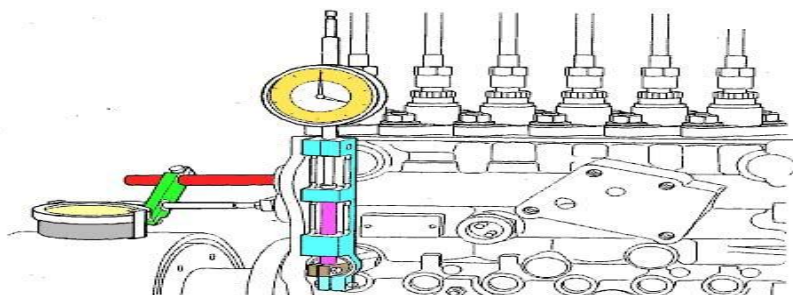


Figura 25. Autor Bosch, año 2009, (P-50)

	Diametro exterior	mm	8.0				
	x Diametro interior	mm	3.0				
	x longitud	mm	600				
<b>VALORES DE AJUSTE BOMBA DE INYECCION COMIENZO DE ALIMENTACION</b>							
KAT	Denominacion	Unidad	Valor teorico	min.	max.	Valores reales	AT
V	Pres. ensayo	bar	26.00	25.00	27.00		
V	Carrera regulac.	mm	20.50	20.00	21.00		
E	Carrera previa (desde PMI)	mm	2.85	2.80	2.90		
U	Carrera previa (desde PMI)	mm	2.85	2.75	2.95		
	Orden de levas		1- 5- 3- 6- 2- 4				
	Decalaje angular comienzo alimenta °arbol levas	°arb.levas	0-60-120-180 240-300				
E	Tolerancia	°arb.levas	+0.50				
	Cilindros 1	°arb.levas	0				
	Cilindros 5	°arb.levas	60	59.5	60.5		
	Cilindros 3	°arb.levas	120	119.5	120.5		
	Cilindros 6	°arb.levas	180	179.5	180.5		
	Cilindros 2	°arb.levas	240	239.5	240.5		
	Cilindros 4	°arb.levas	300	299.5	300.5		
U	Toler. comprobac. ° arbol de levas	°arb.levas	+0.75				
	Marca de comienzo de alimentacion						
E	° arb. levas tras comienzo sumin.	°arb.levas	0.00	-0.30	0.30		
U	° arb. levas tras comienzo sumin.	°arb.levas	0.00	-0.40	0.40		
	Cilindro No.		1				
<b>AJUSTE BASICO</b>							
KAT	Denominacion	Unidad	Valor teorico	min.	max.	Valores reales	AT
	AJUSTE						

Tabla 3, Bosch, año 2009, P50

### **Ajuste básico**

El siguiente apartado de ajuste de la bomba de inyección es el **ajuste básico**. Con el ajuste básico se ajusta el caudal que debe suministrar la bomba de inyección con el recorrido de la cremallera indicado en la tabla de pruebas.

Con esta prueba se verifica el comportamiento hidráulico de la bomba de inyección, es decir, el estado de los elementos de bombeo y la correcta geometría del árbol de levas. Esto se consigue ajustando el caudal medio

y la diferencia entre cilindros (dispersión) bajo las condiciones de caudal de plena carga, y comparando después el comportamiento en otras condiciones de servicio, esto es, el ralentí.

E	*arb. levas tras comienzo sumin.	*arb. levas	0.00	-0.30	0.30		
U	*arb. levas tras comienzo sumin.	*arb. levas	0.00	-0.40	0.40		
	Cilindro No.		1				
<b>AJUSTE BASICO</b>							
KAT	Denominación	Unidad	Valor teorico	min.	max.	Valores reales	AT
	AJUSTE						
V	Régimen	1/min	1050			1050	
V	Carrera regulac.	mm	13.85	13.80	13.90		
E	Caudal de suministro	cm3/1000c.	289.00	288.00	290.00		
E	Dispersión	cm3/1000c.	5.00				
V	Régimen	1/min	300			300	
V	Carrera regulac.	mm	6.80	6.70	6.90		
E	Caudal de suministro	cm3/1000c.	23.00	20.00	26.00		
E	Dispersión	cm3/1000c.	8.00				

KAT = Categoría (V = Valores estándar, E = Valor de ajuste, U = Valor de verificación)  
 AT = fuera de tolerancias (X está activo)

Tabla 4, Bosch, año 2009, P51  
 Ajuste del caudal de combustible

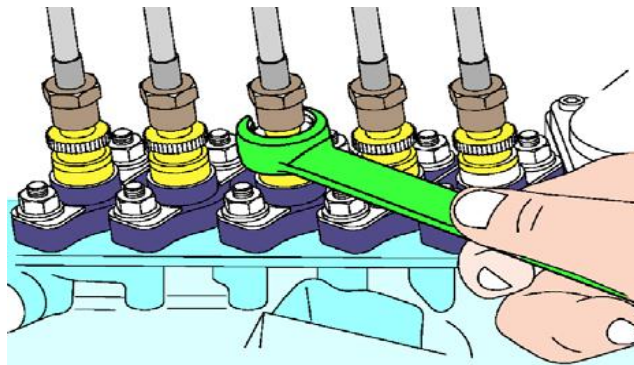


Figura 26. Autor Bosch, año 2009, (P-51)

### **Valores de ajuste bomba de inyección con regulador adosado**

Recorrido del manguito

Posición del manguito

Una vez ajustada la bomba de inyección, se comprueba el correcto funcionamiento del regulador, empezando por verificar el trabajo de los contrapesos. En la prueba de **carrera de manguito** podemos ver el desplazamiento de los contrapesos en función de un número de

revoluciones, con ello se puede ajustar la pretensión de los muelles del regulador que están insertados en los contrapesos.

Con la **posición del manguito** comprobamos la geometría y posicionamiento de las articulaciones entre los contrapesos y la varilla de regulación. Esta comprobación se realiza después de montar la tapa del regulador y verificando simultáneamente la posición de la palanca de mando.

En todas las tablas de pruebas excepto en las primeras versiones, la posición de la palanca de mando para la prueba de posición del manguito **suele indicarse con un código** que significa:

- 1 □ para **RQV**, palanca a tope sin topes.
- 2 □ para **RQ**, palanca a 46°
- 3 □ para **RSV**, palanca suelta.

#### Recorrido del manguito

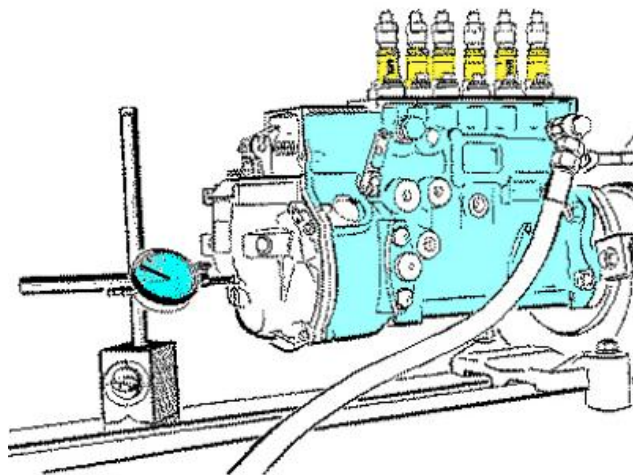


Figura 27. Autor Bosch, año 2009, (P-52)

VAL. DE AJUSTE BOMBA INYECCION CON REGULADOR ADOSADO RECORRIDO DE MANGUITO/POSICION DE MANGUITO							
KAT	Denominacion	Unidad	Valor teorico	min.	max.	Valores reales	AT
	CARRERAS DE MANGUITO						
V	Régimen	1/min	1110			1110	
E	carreras de manguito	mm	6.85	6.70	7.00		
V	Régimen	1/min	300			300	
E	carreras de manguito	mm	1.97	1.77	2.17		
V	Régimen	1/min	1050			1050	
E	carreras de manguito	mm	6.50	6.40	6.60		
V	Régimen	1/min	697			697	
E	carreras de manguito	mm	6.13	6.03	6.23		
V	Régimen	1/min	399			399	
E	carreras de manguito	mm	4.74	4.64	4.84		
V	Régimen	1/min	480			480	
E	carreras de manguito	mm	6.00	5.90	6.10		
V	Régimen	1/min	1270			1270	
E	carreras de manguito	mm	11.50	11.00	12.00		
V	Régimen	1/min	877			877	
E	carreras de manguito	mm	6.38	6.28	6.48		
	POSICION DE MANGUITO						
V	posicion de palanca de mando grad.	°	109.0			109.0	
V	Régimen	1/min	500			500	
E	Carrera regulac.	mm	20.00	19.20	20.80		

CAUDAL DE BIENA CARGA

Tabla 5, Bosch, año 2009, P52

### ***Caudal de plena carga***

Con el apartado de **caudal de plena carga** se ajusta en los reguladores del tipo **RQ el tornillo de tope de la palanca de mando**. En este tipo de reguladores este tope define el recorrido máximo de la varilla de regulación (cremallera). La realización de este ajuste puede flexibilizarse en cuanto al orden, dentro del ajuste completo del grupo, y en función de la disposición y número de componentes que lleve montados el regulador en cuestión.

En este caso como el regulador lleva montado un corrector de humos (LDA) horizontal en la parte trasera de la tapa con desconexión de caudal de arranque, se deberá proceder como sigue:

1. Cuando se monta la tapa del regulador, el LDA debe estar montado en su alojamiento pero sin fijar.
2. Una vez montada la tapa del regulador se fije el LDA
3. Se libera el tope máximo que hace el corrector de humos permitiendo mayor recorrido a la cremallera.



4. Se ajusta el tornillo de tope de la palanca de mando según los valores prescritos más un recorrido adicional de 0.2 mm.
5. Verificar que la posición angular de la palanca de mando corresponde a la indicada en la prueba del corte de revoluciones

V	Régimen	l/min	200			200	
E	Carrera regulac.	mm	20.00	19.20	20.80		
<b>CAUDAL DE PLENA CARGA</b>							
KAT	Denominación	Unidad	Valor teórico	min.	max.	Valores reales	AT
V	Régimen	l/min	1050			1050	
V	Presión carga	hPa	+1200			+1200	
E	Caudal de suministro	cm <sup>3</sup> /1000c.	289.00	288.00	290.00		
U	Caudal de suministro	cm <sup>3</sup> /1000c.	289.00	285.00	293.00		
E	Dispersión	cm <sup>3</sup> /1000c.	5.00				
U	Dispersión	cm <sup>3</sup> /1000c.	9.00				
<b>REGULACION LIMITADORA FINAL/REGULADOR DE GRUPO</b>							

Tabla 6, Bosch, año 2009, P53

### **Regulación limitadora final / corte de revoluciones**

Con la prueba de la regulación limitadora final, también conocida como **corte de revoluciones**, se verifica el trabajo correcto del regulador en el corte de las revoluciones, es decir, cómo elimina el caudal de inyección progresivamente cuando se sobrepasan unas determinadas revoluciones. La prueba permite confirmar que el desplazamiento de los contrapesos anteriormente visto, se transmite correctamente a la cremallera estando la palanca de mando en la posición que en este apartado se indica.

Si el resultado no se encontrara dentro de las tolerancias indicadas deberíamos revisar los ajustes previos, tanto las cotas de montaje como los ajustes dinámicos.

E	Dispersión	cm <sup>3</sup> /1000c.	5.00				
U	Dispersión	cm <sup>3</sup> /1000c.	9.00				
<b>REGULACION LIMITADORA FINAL/REGULADOR DE GRUPO</b>							
KAT	Denominación	Unidad	Valor teórico	min.	max.	Valores reales	AT
<b>REGULACION LIMITADORA FINAL</b>							
V	Carrera regulac.	mm	12.80			12.80	
E	Régimen	l/min	1103	1095	1111		
U	Régimen	l/min	1103	1090	1116		
V	Carrera regulac.	mm	4.00			4.00	
E	Régimen	l/min	1200	1185	1215		
U	Régimen	l/min	1200	1180	1220		
V	Carrera regulac.	mm	0.50	0.00	1.00		
E	Régimen	l/min	1350				
RFGIMFN DF RAI FNFI							

Tabla 7, Bosch, año 2009, P54

### **Régimen de ralentí**

Con la prueba de **régimen de ralentí** también se verifica el trabajo correcto del regulador pero en este caso con la palanca de mando en la posición de ralentí, punto en el cual **se fija el tornillo de tope de la palanca de mando**.

La prueba permite confirmar que el desplazamiento de los contrapesos, manejados en este margen por el muelle de ralentí y desplazándose en el espacio de la **etapa de ralentí**, se transmite correctamente a la cremallera, estando la palanca de mando en la posición que en este apartado indica.

Si el resultado no se encontrara dentro de las tolerancias indicadas deberíamos revisar los ajustes previos, tanto las cotas de montaje como los ajustes dinámicos.

E	Régimen	1/min	1350				
<b>REGIMEN DE RALENTI</b>							
KAT	Denominación	Unidad	Valor teorico	min.	max.	Valores reales	AT
V	posición de palanca de mando grad	°	74.0	70.0	78.0		
<b>REGIMEN DE RALENTI SIN RESORTE ADICIONAL</b>							
V	Régimen	1/min	200			200	
E	Recorrido de regulacion min.	mm	>9.00				
U	Recorrido de regulacion min.	mm	>9.00				
<b>ENSAYO</b>							
V	Régimen	1/min	300			300	
E	Carrera regulac.	mm	6.80	6.70	6.90		
V	Carrera regulac.	mm	2.00			2.00	
E	Régimen	1/min	400	380	420		
<b>COMPENSACION</b>							

Tabla 8, Bosch, año 2009, P55

### **Compensación**

La **compensación o asimilación** es una adaptación del caudal inyectado a la curva del par motor.

En los motores de combustión interna el momento de máxima eficacia de la combustión, es decir, el momento en el que se transforma la máxima cantidad de energía química procedente del combustible en energía mecánica (par máximo), debe coincidir con la máxima cantidad de combustible inyectado.

Según se aumentan las revoluciones, se pierde eficacia en la combustión por lo que se elimina una parte del caudal. Esto se reflejará en el recorrido de la cremallera y su comprobación se hace con ayuda de la prueba de **compensación**. (Bosch, Electroinyección Coslada, 2009, P 56)

No todos los motores son iguales, algunos no tienen asimilación. Este hecho se refleja en la tabla de pruebas dando el mismo valor de posición de varilla de regulación a diferentes revoluciones.

E	Régimen	1/min	400	380	420		
<b>COMPENSACION</b>							
KAT	Denominacion	Unidad	Valor teorico	min.	max.	Valores reales	AT
V	Régimen	1/min	1050			1050	
E	Carrera regulac.	mm	13.85	13.80	13.90		
U	Carrera regulac.	mm	13.85	13.80	13.90		
V	Régimen	1/min	500			500	
E	Carrera regulac.	mm	14.85	14.75	14.95		
U	Carrera regulac.	mm	14.85	14.75	14.95		
V	Régimen	1/min	875			875	
E	Carrera regulac.	mm	14.25	14.10	14.40		
U	Carrera regulac.	mm	14.25	14.10	14.40		
V	Régimen	1/min	500			500	
E	Carrera regulac.	mm	15.30	15.15	15.45		
U	Carrera regulac.	mm	15.30	15.15	15.45		

TODE DE BIENA CARGA DEPENDIENTE DE LA DRESION DE CARGA

Tabla 9, Bosch, año 2009, P56

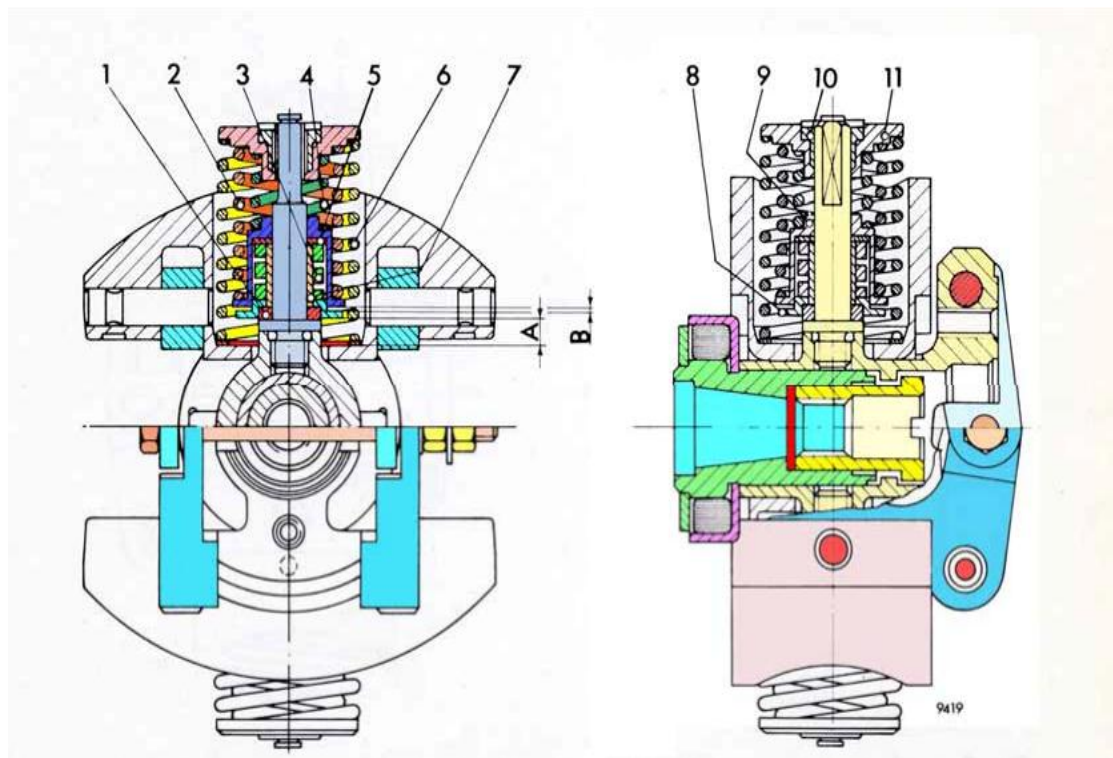


Figura 28. Autor Bosch, año 2009, (P-57)

A Etapa de ralentí

B Recorrido de asimilación

1. Arandela de ajuste holgura de contrapesos

2. Muelle intermedio (alta)

3. Muelle de asimilación

4. Muelle interior (alta)
5. Arandela de ajuste recorrido de asimilación
6. Muelle de ralentí
7. Casquillo asimilación
8. Platillo de tope
9. Cápsula de asimilación
10. Tuerca de ajuste muelles
11. Platillo de apoyo

***Tope de plena carga dependiente de la presión de carga***

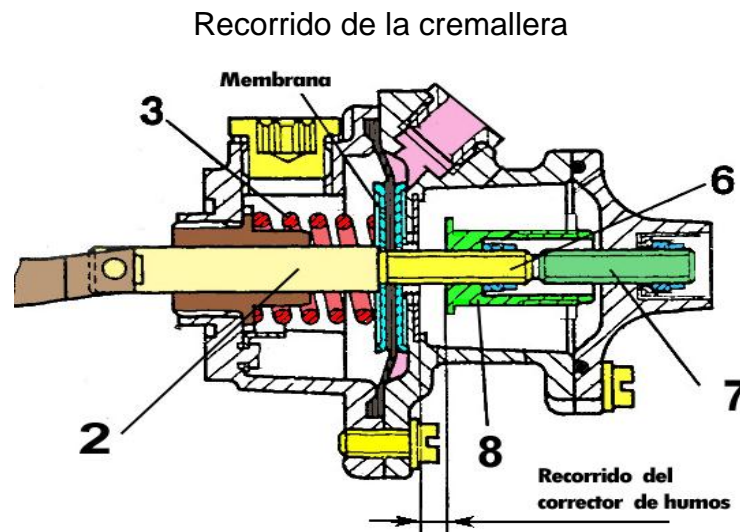
Con los valores que aparecen bajo la prueba de **tope de plena carga dependiente de la presión de carga** se ajusta el corrector de humos o LDA.

El ajuste de todos estos mecanismos incluye el ajuste de tres posiciones diferentes:

- Recorrido máximo de la cremallera con presión de aire definida por la posición del tope roscado sobre el husillo.
- Recorrido máximo de la cremallera sin presión de aire definida por la posición del tope.
- Ajuste de la posición de la cremallera en función de la presión de aire con el muelle.

U	Carrera regulac.	mm	15.30	15.15	15.45		
<b>TOPE DE PLENA CARGA DEPENDIENTE DE LA PRESION DE CARGA</b>							
KAT	Denominacion	Unidad	Valor teorico	min.	max.	Valores reales	AT
	AJUSTE						
V	Régimen	1/min	500			500	
V	Presion	hPa	+1200			+1200	
E	Carrera regulac.	mm	14.85	14.75	14.95		
V	Régimen	1/min	500			500	
V	Presion	hPa	+0			+0	
E	Carrera regulac.	mm	10.25	10.05	10.45		
ENSAYO							
V	Presion	hPa	+250			+250	
E	Carrera regulac.	mm	11.35	11.15	11.55		
V	Presion	hPa	+500			+500	
E	Carrera regulac.	mm	13.50	13.45	13.55		
BLOQUEO/DESBLOQUEO DE ARRANQUE							

Tabla 10, Bosch, año 2009, P58



### **Bloqueo / Desbloqueo de arranque**

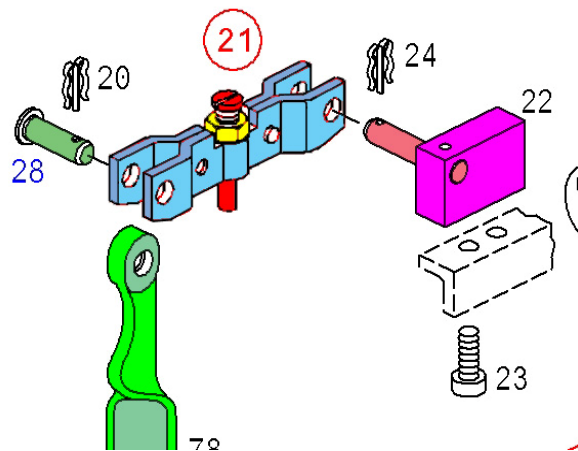
Los datos que se mencionan en la prueba de desbloqueo de arranque indican el margen de revoluciones en el que debe suceder el bloqueo del caudal de arranque, que en esta versión de bomba se desarrolla de forma automática.

Para hacer el ajuste correcto de estas revoluciones nos servimos del tornillo ajustable, insertado en la horquilla de conexión entre la cremallera y la palanca de regulación o colisa.

Este ajuste se verifica haciendo desplazamientos alternativos de la palanca de mando entre el tope de ralentí y el de plena carga.

E	Carrera regulac.	mm	13.50	13.45	13.55		
<b>BLOQUEO/DESBLOQUEO DE ARRANQUE</b>							
KAT	Denominación	Unidad	Valor teórico	min.	max.	Valores reales	AT
	DESBLOQUEO DE ARRANQUE						
U	Régimen	1/min	>200				
	BLOQUEO DE ARRANQUE						
U	Régimen	1/min	<240				
<b>CURVA CAUDAL ALIMENTACION</b>							
KAT	Denominación	Unidad	Valor teórico	min.	max.	Valores reales	AT

Tabla 11, Bosch, año 2009, P59



### Curva de caudales

Es la última parte de la tabla de pruebas y nos sirve para certificar el correcto ajuste y funcionamiento de todo el conjunto, comprobando el resultado de caudales en diferentes condiciones de funcionamiento.

Posteriormente se hacen los **trabajos finales** en el conjunto, como puede ser la fijación de la puesta a punto de la bomba para su montaje posterior en el motor

KAT	Denominación	Unidad	Valor teórico	min.	max.	Valores reales	AT
<b>CURVA CAUDAL ALIMENTACION</b>							
V	Presion carga	hPa	+1200			+1200	
V	Régimen	l/min	500			500	
E	Caudal de suministro	cm <sup>3</sup> /1000c.	322.00	318.00	326.00		
U	Caudal de suministro	cm <sup>3</sup> /1000c.	322.00	315.00	329.00		
V	Presion carga	hPa	+0			+0	
V	Régimen	l/min	600			600	
E	Caudal de suministro	cm <sup>3</sup> /1000c.	151.00	150.00	152.00		
U	Caudal de suministro	cm <sup>3</sup> /1000c.	151.00	147.00	155.00		
<b>CAUDAL DE ARRANQUE</b>							
KAT	Denominación	Unidad	Valor teórico	min.	max.	Valores reales	AT
V	Régimen	l/min	100			100	
V	carr. regulac.	mm	12.20	11.70	12.70		
E	Caudal de suministro	cm <sup>3</sup> /1000c.	110.00	95.00	125.00		
U	Caudal de suministro	cm <sup>3</sup> /1000c.	110.00	91.00	129.00		
<b>CAUDAL DE REGIMEN DE RALENTI</b>							
KAT	Denominación	Unidad	Valor teórico	min.	max.	Valores reales	AT
V	Régimen	l/min	300			300	
E	Caudal de suministro	cm <sup>3</sup> /1000c.	23.00	20.00	26.00		
U	Caudal de suministro	cm <sup>3</sup> /1000c.	23.00	17.00	29.00		
E	Dispersion	cm <sup>3</sup> /1000c.	8.00				
U	Dispersion	cm <sup>3</sup> /1000c.	12.00				

KAT = Categoría (V = Valores estándar, E = Valor de ajuste, U = Valor de verificación)  
 AT = fuera de tolerancias (X está activo)

Tabla 12, Bosch, año 2009, P60

## Datos de combinación y de cliente

### Condiciones de ensayo

Esta tabla muestra otro formato porque es un formato anterior, de microficha.

La información está organizada de otro modo, pero es básicamente la misma.

Información necesaria para el reconocimiento de la bomba de inyección, incluyendo su aplicación.

### Condiciones de ensayo

En el apartado de condiciones de ensayo se indican los inyectores de prueba, los tubos de prueba, la presión de alimentación y la válvula de sobrante necesarios para el ajuste de la bomba de inyección.

Es absolutamente imprescindible respetar estas indicaciones.

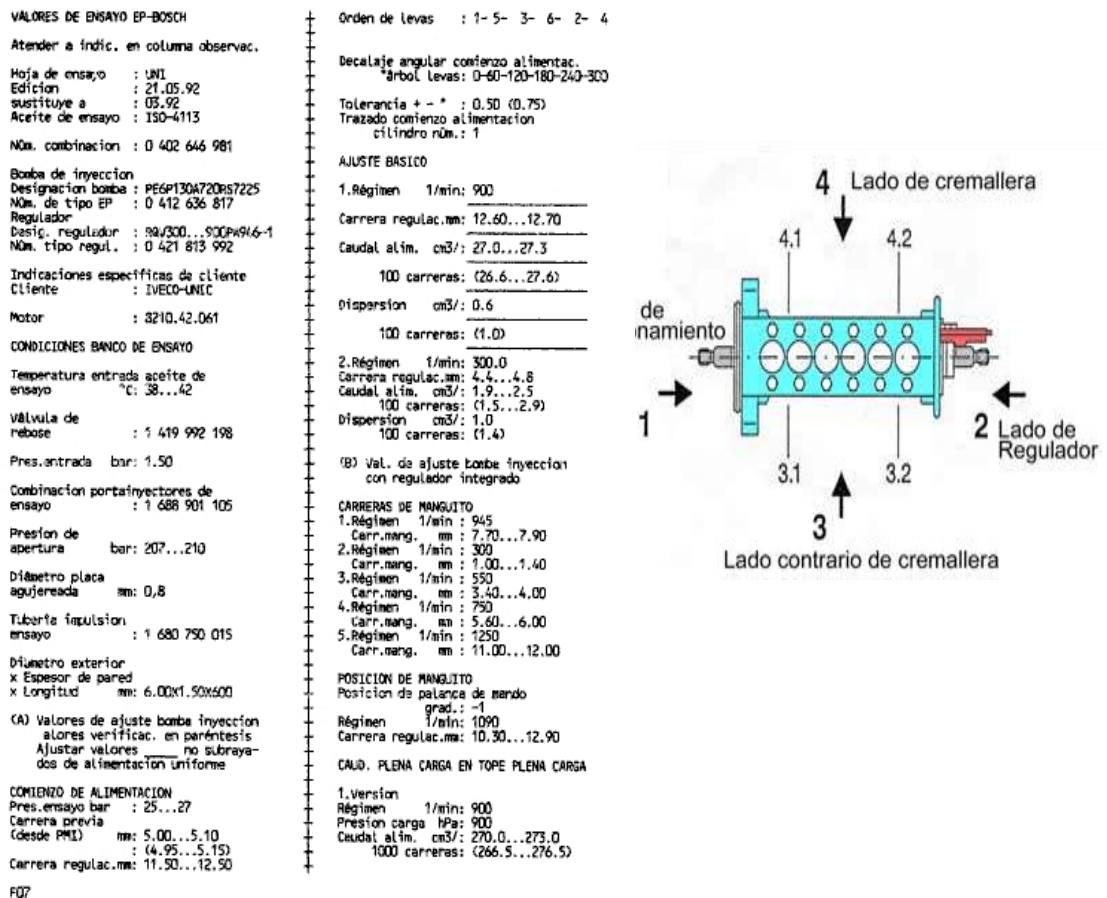


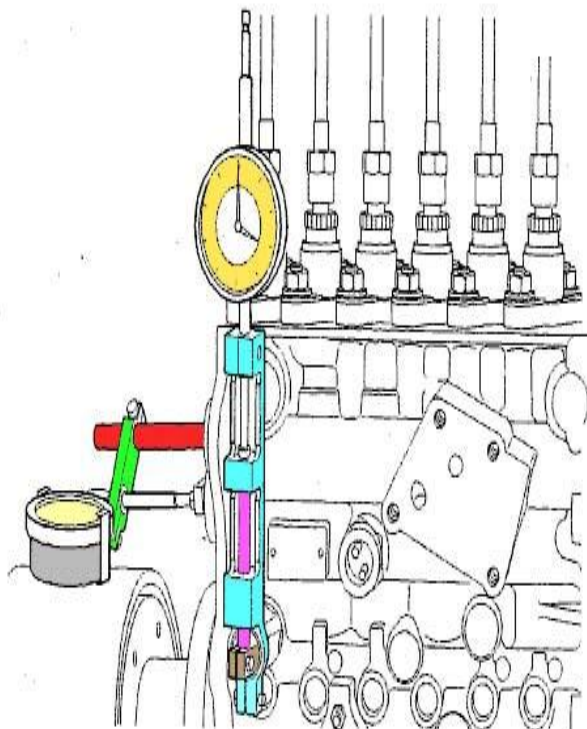
Figura 30. Autor Bosch, año 2009, (P-61)

## Valores de ajuste bomba de inyección

### Comienzo de alimentación

Con esta prueba se define en que zona de la leva (velocidad del émbolo) se produce la inyección. El valor de ajuste es la carrera previa. El desfase angular nos permite extrapolar esta posición a todos los cilindros de la bomba. Adicionalmente en este paso de prueba se incluye el ajuste del indicador de puesta a punto de la bomba sobre el motor.

### Velocidad del émbolo



apertura	bar: 207...210
Diámetro placa agujereada	mm: 0,8
Tubería impulsión ensayo	: 1 680 750 015
Diámetro exterior x Espesor de pared x Longitud	mm: 6.00x1.50x500
(A) Valores de ajuste bomba inyección alores verificac. en paréntesis Ajustar valores <u>      </u> no subrayados de alimentación uniforme	
<b>COMIENZO DE ALIMENTACION</b>	
Pres. ensayo bar	: 25...27
Carrera previa (desde PMI)	mm: 5.00...5.10 (4.95...5.15)
Carrera regulac.	mm: 11.50...12.50
Orden de levas	: 1- 5- 3- 6- 2- 4
Decalaje angular comienzo alimentac. Árbol levas:	0-60-120-180-240-300
Tolerancia + - *	: 0.50 (0.75)
Trazado comienzo alimentación cilindro n.º:	1
<b>AJUSTE BASICO</b>	
1. Régimen	1/min: 900
Carrera regulac.	mm: 12.60...12.70
Caudal alim.	cm <sup>3</sup> /: 27.0...27.3
100 carreras:	(26.6...27.6)
Dispersión	cm <sup>3</sup> /: 0.6
100 carreras:	(1.0)

Figura 31. Autor Bosch, año 2009, (P-62)



## Valores de ajuste bomba de inyección

### Ajuste básico / Curva de caudales

El ajuste básico de la bomba se deja para el final por comodidad.

Con el **ajuste básico** se adapta el caudal que debe suministrar la bomba de inyección al recorrido de la cremallera indicado en la tabla de pruebas. Por último se ajusta el máximo caudal y se comprueba la curva de caudales.

Con estas pruebas se verifica el comportamiento hidráulico de la bomba de inyección, es decir, el estado de los elementos de bombeo y la correcta geometría del árbol de levas.

Esto se consigue ajustando el caudal medio y la diferencia entre cilindros (dispersión) bajo las condiciones prescritas para “caudal de plena carga en tope de plena carga”, y comparando después el comportamiento en otras condiciones de servicio, esto es, el ralentí, el caudal de arranque y otros que puedan venir en el dato de prueba.

Posteriormente se hacen los trabajos finales en el conjunto para su entrega.

AJUSTE BASICO		CAUDAL DE ARRANQUE	
Régimen	1/min: 900	Régimen	1/min: 100
Carrera regulac. mm:	12.60...12.70	Caudal alim. cm <sup>3</sup> /:	135.0...165.0
Caudal alim. cm <sup>3</sup> /:	27.0...27.3	1000 carreras:	(131.0...169.0)
100 carreras:	(26.6...27.6)	<b>RALENTI INFERIOR</b>	
Dispersión cm <sup>3</sup> /:	0.6	Régimen	1/min: 300
100 carreras:	(1.0)	Carrera regulac. mm:	4.40...4.60
2. Régimen	1/min: 300.0	Caudal alim. cm <sup>3</sup> /:	19.0...25.0
Carrera regulac. mm:	4.4...4.8	1000 carreras:	(15.0...29.0)
Caudal alim. cm <sup>3</sup> /:	1.9...2.5	Dispersión cm <sup>3</sup> /:	10.00
100 carreras:	(1.5...2.9)	1000 carreras:	(14.00)
Dispersión cm <sup>3</sup> /:	1.0		
100 carreras:	(1.4)		

(B) Val. de ajuste bomba inyección con regulador integrado

Carr. regulac. mm: 11.00...11.30  
**CURVA CAUDAL ALIMENTACION**  
 1. Version  
 Presion carga hPa: 900  
 Régimen 1/min: 500  
 Caudal alim. cm<sup>3</sup>/: 285.0...292.0  
 1000 carreras: (281.5...295.5)  
 Presion carga hPa: -  
 Régimen 1/min: 500  
 F08

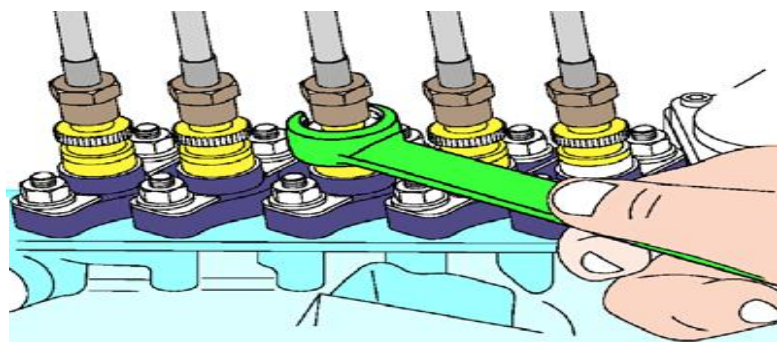


Figura 32. Autor Bosch, año 2009, (P-68)

## 2.3 Bombas de inyección rotativas tipo VE

### Aplicaciones

El campo de aplicación y el diseño de la bomba vienen determinados por el número de rpm, la potencia y el tipo de construcción del motor diesel. Las bombas de inyección rotativas se utilizan principalmente en automóviles de turismo, camiones, tractores y motores estacionarios. (Dani meganeboy, Bombas de inyección lineales, 2010.)

### Generalidades

A diferencia de la bomba de inyección en línea, la rotativa del tipo VE no dispone más que de un solo cilindro y un solo émbolo distribuidor, aunque el motor sea de varios cilindros. La lumbrera de distribución asegura el reparto, entre las diferentes salidas correspondientes al número de cilindros del motor, del combustible alimentado por el émbolo de la bomba.

Sistema de alimentación de combustible de una bomba rotativa

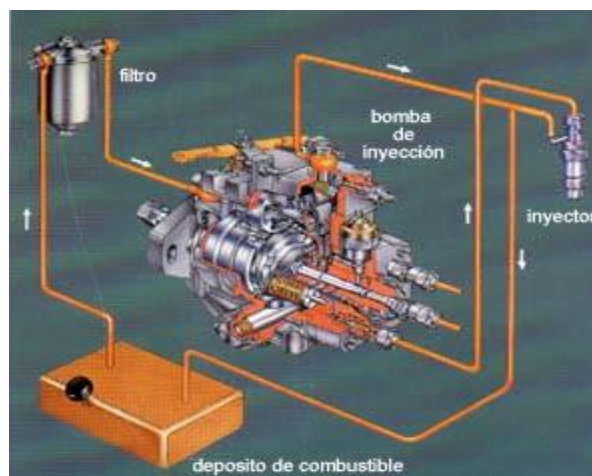


Figura 33. Autor, Dani meganeboy, año 2010, (P-1)

En el cuerpo cerrado de la bomba se encuentran reunidos los siguientes componentes con sus respectivas funciones:

- 1.- Bomba de alimentación de aletas: aspira combustible del depósito y lo introduce al interior de la bomba de inyección.
- 2.- Bomba de alta presión con distribuidor: genera la presión de inyección, transporta y distribuye el combustible.
- 3.- Regulador mecánico de velocidad: regula el régimen, varía el caudal de inyección mediante el dispositivo regulador en el margen de regulación.
- 4.- Válvula electromagnética de parada: corta la alimentación de combustible y el motor se para.
- 5.- Variador de avance: corrige el comienzo de la inyección en función del régimen ( $n^{\circ}$  de rpm motor).

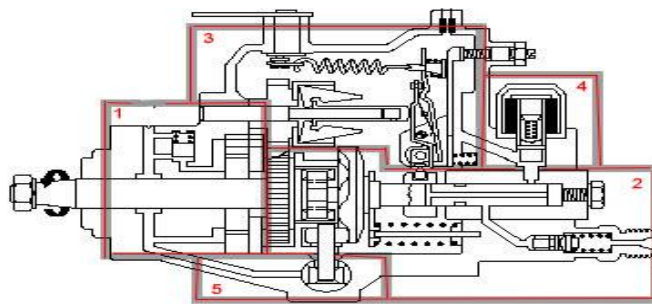


Figura 34. Autor, Dani meganeboy, año 2010, (P-1)

### Estructura

El eje de accionamiento de la bomba va alojado en el cuerpo de ésta. Sobre el va dispuesta en primer lugar la bomba de alimentación de aletas también llamada bomba de transferencia. Detrás del eje se encuentra el anillo de rodillos, que no es solidario con el eje de accionamiento aunque se encuentra alojado, así mismo, en el cuerpo de la bomba. Por medio del disco de levas que se apoya sobre los rodillos del anillo y es accionado por el eje, se consigue un movimiento simultáneamente rotativo y longitudinal, que se transmite al émbolo distribuidor, el cual es guiado por la cabeza hidráulica, solidaria del cuerpo de la bomba. En este van fijados el dispositivo eléctrico de parada mediante corte de la alimentación de combustible, el tapón roscado con tornillo de purga y las válvulas de

impulsión con los correspondientes racores. El grupo regulador es movido por el accionamiento correspondiente solidario del eje conductor, a través de una rueda dentada. El grupo regulador va equipado con pesos centrífugos y el manguito regulador. El mecanismo regulador, compuesto por las palancas de ajuste, de arranque y tensora, va alojado en el cuerpo y es giratorio. Sirve para modificar la posición de la corredera de regulación del émbolo de bomba. En la parte superior del mecanismo regulador actúa el resorte de regulación, unido a la palanca de control a través del eje de esta. El eje va alojado en la tapa del regulador, mediante lo cual y a través de la palanca de control se actúa sobre el funcionamiento de la bomba. La tapa del regulador cierra por arriba la bomba de inyección. En el regulador van dispuestos, además, el tornillo de ajuste del caudal de plena carga, el estrangulador de rebose y el tornillo de ajuste de régimen.

#### Componentes de una bomba VE

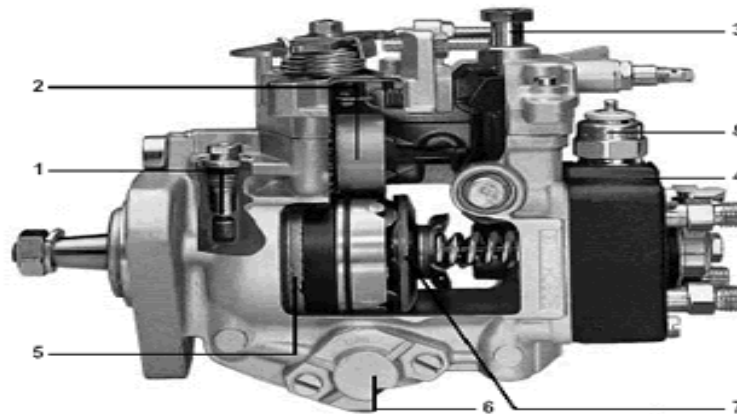


Figura 35. Autor, Dani meganeboy, año 2010, (P-1)

#### **Componentes de una bomba VE:**

- 1.- Válvula reguladora de presión en el interior de la bomba.
- 2.- Grupo regulador del caudal de combustible a inyectar.
- 3.- Estrangulador de rebose (retorno a depósito).

- 4.- Cabezal hidráulico y bomba de alta presión.
- 5.- Bomba de alimentación de aletas.
- 6.- Variador de avance a la inyección.
- 7.- Disco de levas.
- 8.- Válvula electromagnética de parada.

Montado en sentido transversal al eje de accionamiento de la bomba, en la parte inferior de la bomba va alojado el variador de avance hidráulico. Su funcionamiento es influido por la presión interna de la bomba de inyección. La presión depende del número de rpm a la que gire la bomba de alimentación de paletas y de la válvula reguladora de presión.

### **Accionamiento de la bomba**

En los motores de 4 tiempos, la velocidad de rotación de la bomba es la mitad de la del cigüeñal del motor diesel y la misma velocidad que la del árbol de levas. El accionamiento de las bombas es forzado y, además se realiza, de forma que el eje conductor de la bomba gira en perfecto sincronismo con el movimiento del pistón del motor. Este movimiento sincrónico se consigue mediante correa dentada, piñón de acoplamiento, rueda dentada o cadena. Hay bombas rotativas de inyección para giro a derechas o a izquierdas. El orden de inyección depende, por tanto, del sentido de rotación, pero las salidas inyectan siempre el combustible según el orden geométrico de disposición. Para evitar confusiones con la designación de los cilindros del motor, las salidas de la bomba se designan con A, B, C, etc. ( S.A. Alimentación de motores diesel, 2009)

### **Sección de baja presión**

Los elementos que forman la parte de baja presión en las bombas rotativas son:

- Bomba de alimentación de aletas.

- Válvula reguladora de presión.
- Estrangulador de rebose.

En el circuito de alimentación de los motores diesel, el combustible es aspirado del depósito mediante la bomba de alimentación de aletas y transportado al interior de la bomba de inyección. Para obtener en el interior de la bomba una presión determinada en función del régimen (número de rpm), se necesita una válvula reguladora de presión que permita ajustar una presión definida a un determinado régimen. La presión aumenta proporcionalmente al aumentar el número de rpm, es decir, cuanto mayor sea el régimen, mayor será la presión en el interior de la bomba.

Una parte del caudal de combustible transportado retorna, a través de la válvula reguladora de presión a la entrada de la bomba de aletas. Además, para la refrigeración y auto purga de aire de la bomba de inyección, el combustible retorna al depósito de combustible a través del estrangulador de rebose dispuesto en la parte superior de la bomba.

#### Sección de baja presión

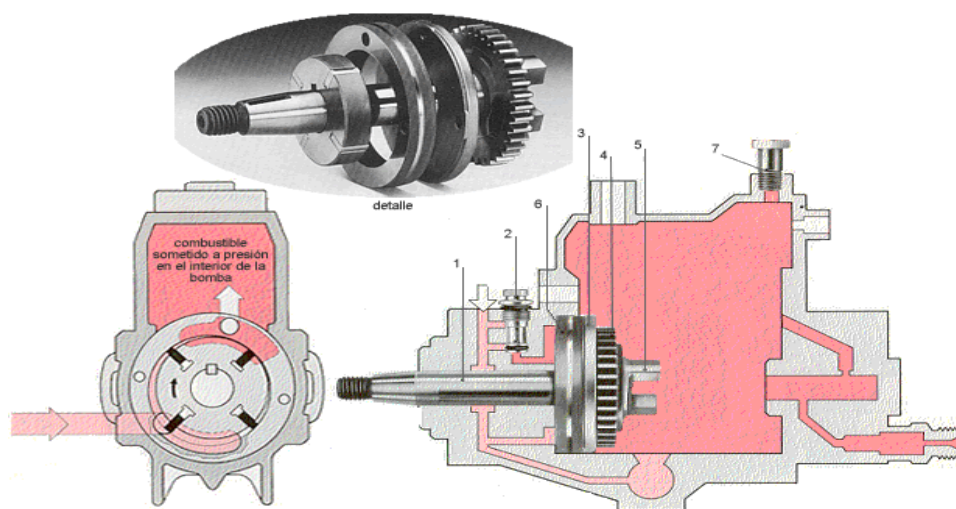


Figura 36. S.A, año 2010, (P-1)

Elementos que forman la parte de baja presión de una bomba de inyección:

- 1.- Eje de accionamiento;
- 2.- Válvula reguladora de presión;
- 3.- Anillo de apoyo;
- 4.- Rueda dentada de accionamiento del regulador de caudal de combustible;
- 5.- Garra del eje;
- 6.- Anillo excéntrico;
- 7.- Estrangulador de rebose.

### **Bomba de alimentación de aletas**

Esta montada en torno al eje de accionamiento de la bomba de inyección. El rotor de aletas está centrado sobre el eje y es accionado por una chaveta del disco. El rotor de aletas está rodeado por un anillo excéntrico alojado en el cuerpo.

Las cuatro aletas del rotor son presionadas hacia el exterior, contra el anillo excéntrico, por efecto del movimiento de rotación y de la fuerza centrífuga resultante. El combustible llega al cuerpo de la bomba de inyección a través del canal de alimentación y pasa, por una abertura en forma de piñón. Por efecto de la rotación, el combustible que se encuentra entre las aletas, es transportado hacia el recinto superior y penetra en el interior de la bomba de inyección a través de un taladro. Al mismo tiempo, a través de un segundo taladro, una parte del combustible llega a la válvula reguladora de presión. . (Dani Meganeboy, Sistemas de inyección, 2010)

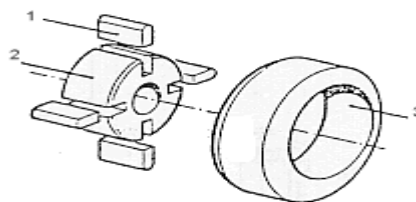


Figura 37. S.A, año 2010, (P-1)

## Válvula reguladora de presión

Situada cerca de la bomba de alimentación de aletas. Esta válvula es de corredera, tarada por muelle, con lo que se puede variar la presión en el interior de la bomba de inyección según el caudal de combustible que se alimente. Si la presión de combustible excede un determinado valor, el émbolo de la válvula abre el taladro de retorno, de forma que el combustible pueda retornar a la entrada de la bomba de alimentación de aletas. La presión de apertura de la válvula la determina la tensión previa del muelle de compresión.

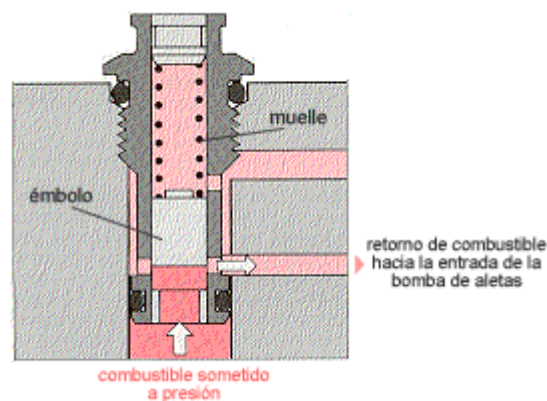


Figura 38. Autor, Dani meganeboy, año 2010, (P-2)

## Estrangulador de rebose

Va roscado en la parte superior de la bomba de inyección. Permite el retorno de un caudal variable de combustible al depósito, a través de un pequeño orificio (diámetro 0.6 mm.). El taladro ofrece una resistencia a la salida de combustible, por lo que se mantiene la presión en el interior de la bomba. Como en el recinto interior de la bomba se necesita una presión de combustible exactamente definida de acuerdo con el régimen, el estrangulador de rebose y la válvula reguladora de presión están coordinados entre sí en lo que al funcionamiento se refiere.



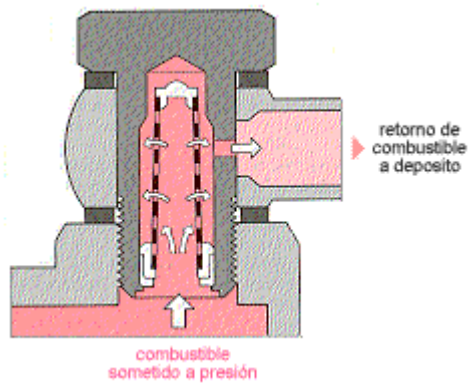


Figura 39. Autor, Dani meganeboy, año 2010, (P-2)

### Sección de alta presión

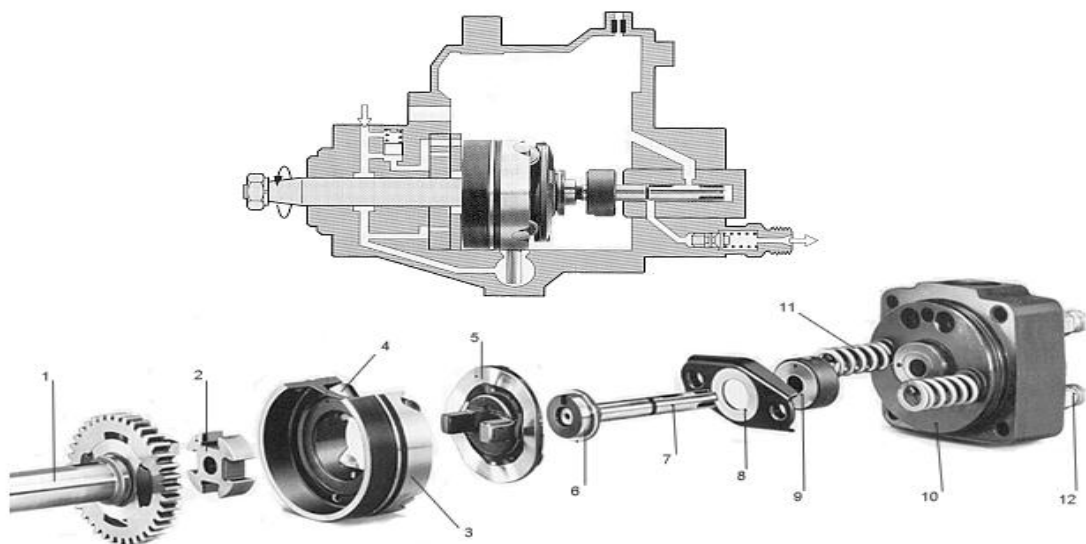


Figura 40. Autor, Dani meganeboy, año 2010, (P-3)

Elementos de la bomba encargados de generar y distribuir el combustible a alta presión:

- 1.- Eje de accionamiento
- 2.- Disco cruceta
- 3.- Anillo de rodillos
- 4.- Rodillo
- 5.- Disco de levas
- 6.- Arandelas de ajuste
- 7.- Émbolo distribuidor

- 8.- Puente elástico
- 9.- Corredera de regulación
- 10.- Cabeza distribuidora
- 11.- Muelle
- 12.- Racor de impulsión (válvula de re aspiración).

### **Funcionamiento de la sección de alta presión de la bomba**

El movimiento rotativo del eje de accionamiento se transmite al émbolo distribuidor por medio de un acoplamiento. Las garras del eje de accionamiento y del disco de levas engranan en el disco cruceta dispuesto entre ellas. Por medio del disco de levas, el movimiento giratorio del eje de accionamiento se convierte en un movimiento de elevación y giro. Esto se debe a que la trayectoria de las levas del disco discurre sobre los rodillos del anillo. El émbolo distribuidor es solidario del disco de levas por medio de una pieza de ajuste, y está coordinado por un arrastrador. El desplazamiento del émbolo distribuidor hacia el punto muerto superior (PMS) está asegurado por el perfil del disco de levas. Los dos muelles antagonistas del émbolo, dispuestos simétricamente, que reposan sobre la cabeza distribuidora y actúan sobre el émbolo distribuidor a través de un puente elástico, que provocan el desplazamiento del émbolo al punto muerto inferior (PMI). Además, dichos muelles impiden que el disco de levas pueda saltar, a causa de la elevada aceleración, de los rodillos del anillo. Para que el émbolo distribuidor no pueda salirse de su posición central a causa de la presión centrifuga, se ha determinado con precisión la altura de los muelles antagonistas del émbolo que están perfectamente coordinados.

### **Discos de levas y formas de leva**

Además de la función motriz del eje de accionamiento, el disco de levas influye sobre la presión de inyección y sobre la duración de esta. Los criterios determinantes a este respecto son la carrera y la velocidad de

elevación de la leva. Según la forma de la cámara de combustión y el método de combustión de los distintos tipos de motor, las condiciones de inyección deberán producirse de forma individualmente coordinada. Por esta razón, para cada tipo de motor se calcula una pista especial de levas que luego se coloca sobre la cara frontal del disco de levas. El disco así configurado se monta acto seguido en la correspondiente bomba de inyección (S.A. Bombas de inyección rotativas, Salamanca, 2009)

Por esta razón, los discos de levas de las distintas bombas de inyección no son intercambiables entre si

### **Conjunto de la bomba**

La cabeza y el émbolo distribuidores, así como la corredera de regulación están tan exactamente ajustados entre sí (por rodaje) que su estanqueidad es total incluso a las presiones más elevadas.

Las pérdidas por fugas son inferiores pero tan inevitables como necesarias para la lubricación del émbolo distribuidor.

Por esta razón, en caso de sustitución deberá cambiarse el conjunto de bomba completa; en ningún caso el émbolo distribuidor, la cabeza distribuidora o la corredera de regulación, por separado.

### **Conjunto de cabezal y émbolo distribuidores**

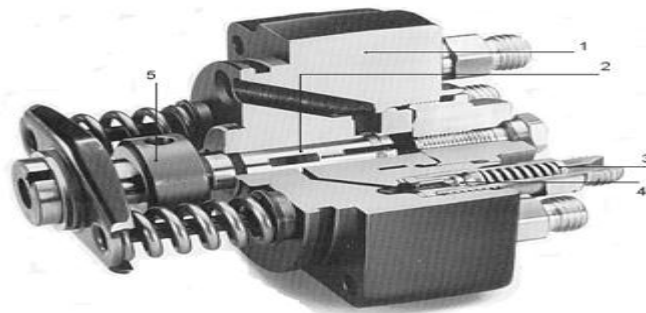


Figura 41. Autor, Dani meganeboy, año 2010, (P-3)

### Conjunto de cabeza y émbolo distribuidores:

- 1.-Cabeza distribuidora;
- 2.- Émbolo distribuidor;
- 3.- Racor de impulsión;
- 4.- Válvula de re aspiración (también llamada de impulsión);
- 5.- Corredera de regulación.

Fases de la generación y distribución del combustible a alta presión.

### Entrada de combustible:

Con el émbolo en posición PMI (Punto Muerto Inferior), el combustible entra al recinto de alta presión, a través del canal de entrada y la ranura de control.

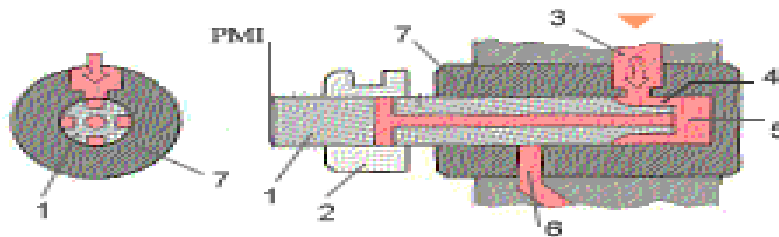


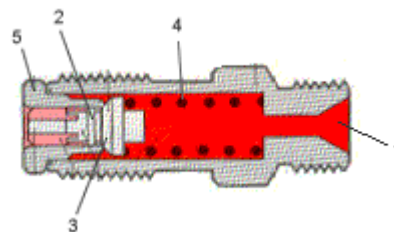
Figura 42. Autor, Dani meganeboy, año 2010

Las fases que sirven para generar y distribuir el combustible a alta presión que se ven en el cuadro superior corresponden a la alimentación de uno de los cilindros del motor. En el caso de un motor de 4 cilindros el émbolo describe un cuarto de vuelta entre las posiciones PMI y PMS y un sexto de vuelta si se trata de un motor de 6 cilindros.

### Válvula de re aspiración

También llamada de impulsión esta válvula aísla la tubería que conecta la bomba con el inyector de la propia bomba de inyección. La misión de esta válvula es descargar la tubería de inyección tras concluir la fase de

alimentación de la bomba, extrayendo un volumen exactamente definido de la tubería para por una parte mantener la presión en la tubería (así la próxima inyección se realice sin retardo alguno), y por otra parte debe asegurar, igualmente, la caída brusca de la presión del combustible en los conductos para obtener el cierre inmediato del inyector, evitando así cualquier mínima salida de combustible, unida al rebote de la aguja sobre su asiento.



### **Esquema de una válvula de re aspiración:**

- 1.- Salida de combustible hacia inyector a través del tubo;
- 2.- Pistón de expansión;
- 3.- Cono de válvula;
- 4.- Muelle;
- 5 Porta-válvula unida a la bomba.

### **Funcionamiento**

Al final de la inyección, la válvula desciende bajo la acción del muelle. El pistón de expansión se introduce en la porta-válvula, antes de que el cono de válvula descienda sobre su asiento, aislando el tubo de alimentación de inyector.

El descenso de la válvula realiza una re aspiración de un determinado volumen dentro de la canalización, lo que da lugar a una expansión rápida del combustible provocando, en consecuencia, el cierre brusco del inyector.

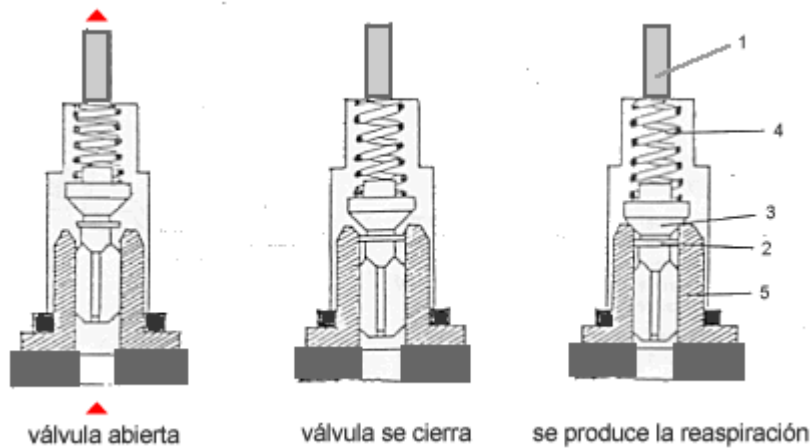


Figura 43. Autor, Dani meganeboy, año 2010, (P-3)

## Inyectores

La misión del inyector es introducir el combustible alimentado a alta presión por la bomba de inyección a la cámara de combustión del motor. El inyector consta de cuerpo y aguja. Ambos están ensamblados con una precisión de ajuste del orden de 2 a 4 micrómetros y solo deben utilizarse como unidad completa.

El conjunto inyector/porta inyector va montado en la culata del motor. El porta inyector sirve para fijar el inyector en la culata, y para estanqueizarlo frente a la cámara de combustión. El tubo de alimentación desemboca en el porta inyector. Este tiene, además, una conexión para la fuga de combustible.

## Tipos de inyectores

Se distinguen dos tipos de inyectores:

- Inyectores de orificios para motores de inyección directa.

- Inyectores de tetón para motores con pre cámara de combustión y cámara de turbulencia. Dentro de estos dos tipos de inyectores existe, sin embargo, diversidad de variantes previstas para los diferentes tipos de motores.

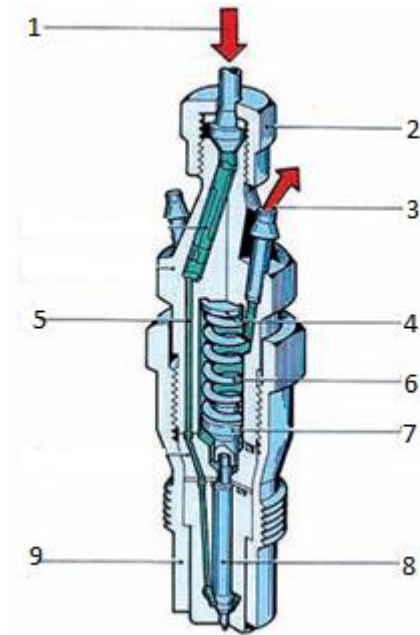


Figura 44. Autor macmillan, S.F. (P-35)

### **Inyector de tetón:**

- 1.- Entrada de combustible;
- 2.- Tuerca de racor para tubería de alimentación;
- 3.- Conexión para combustible de retorno;
- 4.- Arandelas de ajuste de presión;
- 5.- Canal de alimentación;
- 6.- Muelle;
- 7.- Perno de presión;
- 8.- Aguja del inyector;
- 9.- Tuerca de fijación del porta inyector a la culata del motor

## Inyectores de orificios

Tienen un cono de estanqueidad, un asiento de inyector de forma muy particular en el cuerpo del inyector y un taladro ciego. Los inyectores de orificios se realizan predominantemente con perforaciones múltiples. Sin embargo, también los hay de un solo orificio. En función de las condiciones de la cámara de combustión, el orificio de inyección del inyector de orificio único puede estar dispuesto central o lateralmente. En el caso de inyectores de varios orificios de inyección, estos pueden estar dispuestos simétrica o asimétricamente. La presión de apertura del inyector se encuentra por lo general entre 150 y 250 bar.

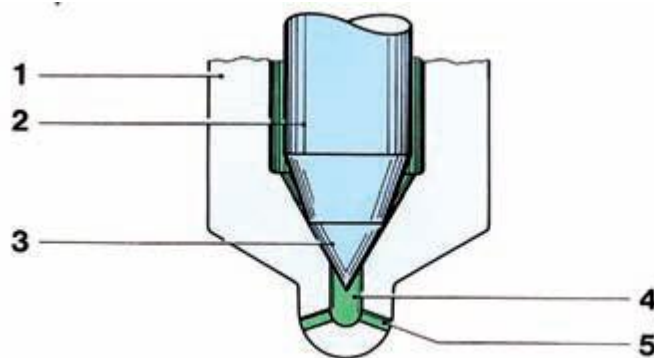


Figura 45. Autor Macmillan, S.F. (P-35)

Sección del inyector de orificios: 1.- Cuerpo del inyector; 2.- Aguja del inyector; 3.- Asiento del inyector; 4.- Taladro ciego; 5.- Agujero de inyección.

## Inyectores de tetón

En el caso de motores con pre cámara o cámara de turbulencia, la preparación de la mezcla de combustible se efectúa principalmente mediante turbulencia de aire asistida por un chorro de inyección con la forma apropiada. En el caso de inyectores de tetón, la presión de apertura



del inyector se encuentra generalmente entre 110 y 135 bar. La aguja del inyector de tetón tiene en su extremo un tetón de inyección con una forma perfectamente estudiada, que posibilita la formación de una preinyección. Al abrir el inyector, la aguja del inyector se levanta, se inyecta una cantidad muy pequeña de combustible que irá aumentando a medida que se levanta mas la aguja del inyector (efecto estrangulador), llegando a la máxima inyección de combustible cuando la aguja se levanta a su máxima apertura. El inyector de tetón y el estrangulador asegura una combustión más suave y por consiguiente, un funcionamiento más uniforme del motor, ya que el aumento de la presión de combustión es más progresivo.

#### Pasos de la inyección

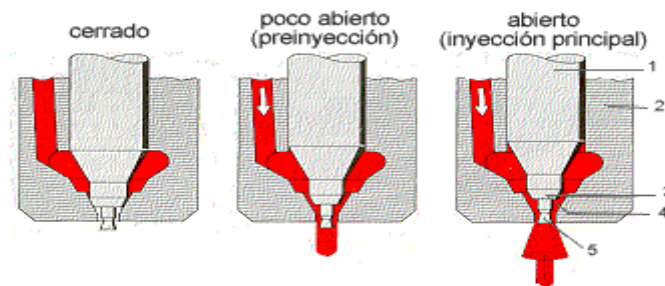


Figura 46. Autor macmillan, S.F. (P-36)

#### Inyector de tetón

- 1.- Aguja del inyector
- 2.- Cuerpo del inyector
- 3.- Cono de impulsión
- 4.- Cámara de presión
- 5.- Tetón de inyección.

#### Inyector Defectuoso

Un inyector defectuoso puede dañar el electrodo de la bujía de incandescencia; por lo tanto si ha habido problemas con los inyectores en

motores de inyección indirecta deberá comprobarse el estado de dichas bujías.

El estado de los inyectores tiene una importancia crítica para el buen funcionamiento del motor y por ello es necesario comprobarlos periódicamente. Los síntomas de suciedad o desgaste de los inyectores son la emisión de humo negro en el escape, fuerte golpeteo del motor, pérdida de potencia, sobrecalentamiento, fallos de encendido y mayor consumo de combustible. (S.A. Bombas de inyección rotativas, 2009)

NOTA: El gasoil es perjudicial para la piel y los ojos. La exposición prolongada de la piel a dicho combustible puede provocar dermatitis. Por ello cuando se manipule algún componente del sistema de combustible es aconsejable utilizar guantes protectores o al menos protegerse las manos con una crema adecuada.

## DESMONTAJE Y MONTAJE DE LOS INYECTORES

Como norma general deberá tenerse en cuenta los siguientes puntos:

1. Antes de aflojar cualquier conexión del sistema de combustible compruebe que esté libre de grasa y suciedad, para evitar la posible contaminación de las tuberías de combustible. Se puede utilizar aire comprimido para eliminar la suciedad de los racores pero nunca después de haber abierto cualquier parte del sistema de combustible.
2. Primero afloje los racores de conexión de la tubería de combustible al inyector y a la bomba de inyección. Si las tuberías de combustible se mantienen unidas por medio de una o varias abrazaderas, retire éstas.

3. Desacople las conexiones de retorno del inyector, teniendo la precaución de recoger las arandelas de cobre si los racores son del tipo orientable.

4. En los inyectores de sujeción por mordaza o brida con más de una tuerca o tornillo de fijación, afloje estos elementos graduales y uniformemente para no deformar el inyector y después retire las tuercas o tornillos y la mordaza. Si el inyector está muy apretado en la tapa tendrá que utilizar un extractor adecuado.

5. En casi todos los inyectores, la estanqueidad entre éstos y la tapa se consigue por medio de una arandela de cobre. Esta arandela cierra la parte superior del inyector y en algunos casos éste asienta sobre una arandela ondulada o cóncava situada en la parte inferior del alojamiento para el inyector, la cual actúa como aislante térmico. Estas arandelas deberán renovarse cada vez que se desmonte el inyector. Suelen ir encajadas con apriete en el alojamiento del inyector y a menudo hay que utilizar un alambre doblado para extraerlas. Algunos inyectores van montados con un casquillo aislante además de la arandela de estanqueidad y a veces este casquillo sustituye a la arandela cóncava u ondulada. Si el citado casquillo es de tipo desmontable deberá renovarse también cada vez que se desmonte el inyector.

6. Tapone el extremo de todas las tuberías de combustible desconectadas para evitar que entre suciedad. La presencia de suciedad en el sistema de combustible puede provocar graves averías en las delicadas superficies internas de la bomba de inyección y los inyectores, mecanizadas con gran precisión.

7. Es indispensable limpiar meticulosamente los alojamientos de los inyectores antes de volver a montar éstos.

8. Cualquier partícula de suciedad que quede en el alojamiento puede ocasionar fugas de compresión, lo mismo que si se vuelven a utilizar arandelas de estanqueidad vieja, ya aplastada, y tales fugas pueden originar fuertes erosiones en el inyector debido a las altas temperaturas de los gases de la fuga. Además los depósitos de carbonilla formados entre el cuerpo del inyector y las paredes de la tapa debido a la fuga pueden hacer que el inyector se agarrote en el alojamiento. Si los inyectores son de montaje a rosca y tienen prescrito un determinado par de apriete, respete éste al volver a montarlos. Utilice una llave de inyectores o una llave de vaso de suficiente profundidad para poder utilizar una llave dinamométrica.

#### DESARMADO, LIMPIEZA Y ARMADO DE LOS INYECTORES

Todos los inyectores pueden desarmarse ya que el porta inyector y el cuerpo del inyector van unidos a rosca. Con este fin el inyector está provisto, en los lugares adecuados, de caras planas o hexágonos para las correspondientes llaves. La mayoría de los inyectores tienen componentes parecidos, siendo los más importantes el cuerpo del inyector, el porta inyector, la tobera, la válvula de aguja y el muelle de presión.

Los motores de inyección indirecta suelen llevar inyectores Bosch y CAV de montaje a rosca, el muelle de presión que mantiene apretada la aguja contra su asiento en el inyector se monta con una precarga conseguida por medio de un suplemento, o de un tornillo de ajuste. Esta precarga determina la presión de apertura del inyector y normalmente no es preciso reajustarla. No obstante si el resultado de la prueba de apertura indica que el inyector está descalibrado, puede ajustarse el tornillo de precarga o

añadirse un suplemento de distinto espesor para corregir el defecto. (S.A. Bombas de inyección rotativas, 2009)

Es esencial limpiar escrupulosamente el inyector antes de desarmarlo. Para ello lo mejor es utilizar un recipiente limpio con petróleo y una brocha de cerdas duras. Cualquier mota de polvo o partícula de suciedad que penetre en el inyector puede ocasionar un grave desgaste del mismo.

Entre las piezas del cuerpo del inyector suelen ir montadas arandelas de estanqueidad de cobre; estas arandelas compresibles han de renovarse cada vez que se desarme el inyector. Para desarmar y armar el inyector lo mejor es sujetarlo firmemente en un útil especial o en una morsa de banco, teniendo la precaución en este último caso de no apretar el tornillo excesivamente.

NOTA.- Si se desarma más de un inyector es importante que no se mezclen los componentes de unos con los de otros ya que tal intercambio descompensaría las tolerancias de montaje y perjudicarían el funcionamiento de los inyectores.

Los equipos especiales de limpieza suelen contener un cepillo metálico de latón, raspadores de toberas y agujas, un surtido de alambres de limpieza de orificios y de varillas para limpieza de canalizaciones, de varios diámetros, y un porta alambres/porta varillas para usar estos utensilios con más facilidad. El latón es el único metal que puede utilizarse sin peligro para escarbar en los orificios o raspar los componentes de los inyectores.

Para limpiar las piezas de los inyectores puede utilizar nafta. Durante la limpieza deberá prestarse especial atención a la superficie de asiento y a

la válvula de aguja del inyector que deberán secarse perfectamente con un paño que no desprenda pelusa.

Los depósitos de carbonilla del exterior de la tobera pueden eliminarse con un cepillo de latón. Los depósitos de carbonilla endurecidos pueden rasparse con un trozo de madera dura o una pletina de latón y, si es necesario, reblandecerse sumergiéndolos antes en nafta o gas oíl.

El vástago de presión de los inyectores de espiga debe examinarse minuciosamente para ver si existen depósitos de carbonilla en la zona del escalón, donde varía el diámetro del vástago. Los orificios y las canalizaciones de combustible deberán limpiarse totalmente de obstrucciones y depósitos utilizando alambres y varillas de latón de los diámetros adecuados.

NOTA.- Dado que los alambres de limpieza son muy finos y pueden romperse fácilmente quedando atascados los pequeños trozos de alambre en los orificios sin posibilidad de extraerlos, se recomienda dejar que el alambre asome sólo lo imprescindible del porta alambres a fin de que ofrezca la máxima resistencia posible a la flexión.

Una vez limpia todas las piezas deberán enjuagarse a fondo el inyector con disolvente y la superficie del asiento y el cono de la aguja deberán secarse con un paño que no desprenda hilachas. Para comprobar si la tobera y el cono de la aguja están perfectamente limpios puede introducirse la aguja en la tobera y escuchar el sonido que produce la primera al dejarla caer contra el asiento de la segunda; deberá ser un claro chasquillo metálico. Si no es así, será necesario limpiar mejor ambas piezas.

NOTA: Si se observa que el inyector presenta una tonalidad azulada por haberse sobrecalentado o si el asiento presenta un aspecto mate en vez de brillante, no intentar esmerilar ambas superficies de contacto para

adaptarlas; en lugar de ello cambiar la tobera y la aguja (sí se dispone de estas piezas) o el inyector completo.

Antes de armar el inyector, sumergir la tobera y la aguja en gasoil limpio para que la aguja se deslice con facilidad en su guía. Una vez armado el inyector comprobar su funcionamiento en un banco de pruebas de inyectores como se indicará en futuras notas.

### **Regulación mecánica de la dosificación de combustible.**

El comportamiento de los vehículos diesel es satisfactorio cuando el motor responde a cualquier movimiento del acelerador. Al ponerlo en marcha, no debe tender a pararse de nuevo. Cuando se varía la posición del pedal del acelerador, el vehículo debe acelerar o retener sin tirones. A idéntica posición del acelerador y con pendiente constante de la calzada, la velocidad de marcha debe mantenerse asimismo constante. Al dejar de pisar el acelerador, el motor debe retener el vehículo. En el motor diesel, estas funciones están encomendadas al regulador de régimen o también llamado regulador de la dosificación de combustible.

Regulador de combustible

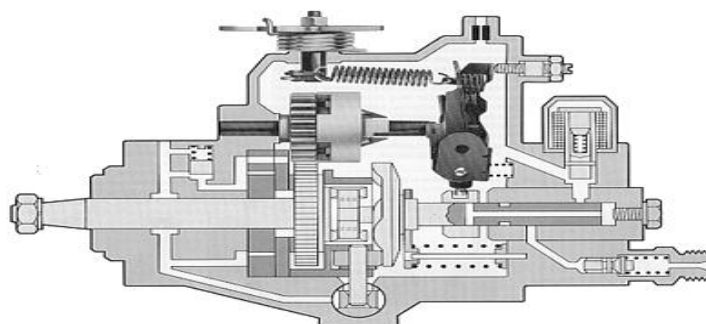


Figura 47. S.A, año 2010, (P-1)

## **Funciones del regulador**

### **- Regulador del ralentí**

El motor diesel no funciona con un régimen de ralentí inferior al prefijado, si dicho régimen ha sido regulado.

### **- Regulación del régimen máximo**

En caso de bajada de régimen máximo de plena carga está limitado al de ralentí superior. El regulador considera esta situación y retrae la corredera de regulación hacia la dirección de parada. El motor recibe menos combustible.

### **- Regulación de regímenes intermedios**

Esta función corre a cargo del regulador de todo régimen. Con este tipo de regulador también se pueden mantener constantes, dentro de determinados límites, los regímenes comprendidos entre el de ralentí y el máximo.

Además de sus funciones propias, al regulador se le exigen funciones de control:

- Liberación o bloqueo de un caudal mayor de combustible necesario para el arranque.

- Variación del caudal de plena carga en función del régimen (corrección). Para estas funciones adicionales, se precisan, en parte, dispositivos adaptadores.

## **Regulador de todo régimen**

El regulador de todo régimen ajusta este entre el de arranque y el máximo.



Con este regulador se pueden regular, además de los regímenes de ralentí y el nominal, cualquier otro régimen que se encuentre comprendido entre estos.

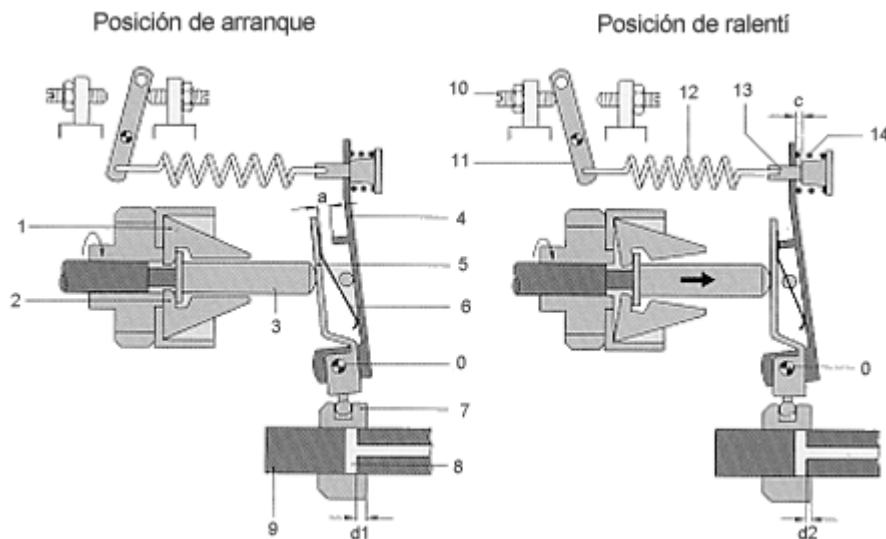


Figura 48. Autor, Dani meganeboy, año 2010

Esquema de regulador de todo régimen:

- 1,2.- Pesos centrífugos
- 3.- Manguito regulador
- 4.- Palanca tensora
- 5.- Palanca de arranque
- 6.- Muelle de arranque
- 7.- Corredera de regulación
- 8.- Taladro de mando del émbolo distribuidor
- 9.- Émbolo distribuidor
- 10.- Tornillo de ajuste
- 11.- Palanca de control de todo régimen
- 12.- Muelle de regulación
- 13.- Perno de fijación
- 14.- Muelle de ralentí

### Construcción

El bloque regulador que comprende los pesos centrífugos y su carcasa, así como el muelle de regulación y el grupo de palancas, es movido por el

eje de arrastre de la bomba. El bloque regulador gira sobre el eje de regulación solidario del cuerpo de la bomba. El movimiento radial de los pesos centrífugos se transforma en desplazamiento axial del manguito regulador. La fuerza del manguito regulador y su recorrido influyen en la posición del mecanismo regulador, compuesto por tres palancas: la de ajuste, la tensora y la de arranque. La palanca de ajuste gira sobre un pivote alojado en el cuerpo de la bomba y se puede graduar mediante el tornillo de ajuste de caudal de alimentación. Las palancas de sujeción y de arranque pivotan también sobre la de ajuste. La palanca de arranque dispone en su parte inferior de una rótula que actúa sobre la corredera de regulación, en oposición a la cual, en su parte superior, va fijado el muelle de arranque. En la parte superior de la palanca tensora va fijado el muelle de ralentí por medio de un perno de retención, al que también va enganchado el muelle de regulación. La palanca de control y el eje de está forman la unión con la que regula el régimen. La posición del mecanismo de regulación queda definida por la interacción de las fuerzas del muelle y el manguito. El movimiento de control se transmite a la corredera de regulación y de esta forma se determina el caudal de alimentación del émbolo distribuidor.

### **Comportamiento en el arranque**

Cuando la bomba rotativa de inyección esta parada, los pesos centrífugos se encuentran en reposo, y el manguito regulador en su posición inicial. La palanca de arranque se desplaza a la posición de arranque mediante el muelle de arranque, que la hace girar alrededor de su punto de rotación "0". Simultáneamente, la rótula de la palanca de arranque hace que la corredera de regulación se desplace sobre el émbolo distribuidor en la dirección del caudal de arranque, con el resultado de que el émbolo distribuidor debe recorrer una carrera útil considerable (volumen de alimentación máximo = caudal de arranque) hasta que se produce la limitación determinada por el mando. De este modo, al arrancar se

produce el caudal necesario para la puesta en marcha. El régimen más bajo (régimen de arranque) es suficiente para desplazar el manguito regulador, en oposición al débil muelle de arranque, una distancia igual a "a". La palanca de arranque vuelve a girar entonces alrededor del punto "0", y el caudal de arranque se reduce automáticamente al necesario para el ralentí.

### **Regulación de ralentí**

Una vez arrancado el motor diesel, al soltar el acelerador, la palanca de control de régimen pasa a la posición de ralentí, quedando apoyada entonces sobre su tope del tornillo de ajuste de éste. El régimen de ralentí ha sido elegido de modo que, en ausencia de carga, el motor continúe funcionando de forma segura y sin el riesgo de que se pare.

La regulación la asegura el muelle de ralentí dispuesto sobre el perno de sujeción. Este mediante el equilibrio en contra de la oposición creada por los pesos centrífugos. Mediante este equilibrio de fuerzas se determina la posición de la corredera de regulación respecto del orificio de descarga del émbolo distribuidor y, por lo tanto, se fija la carrera útil. Cuando los regímenes superan el margen de ralentí, finaliza el recorrido "c" del muelle y se vence la resistencia opuesta por el muelle.

### **Funcionamiento en carga**

En servicio la palanca de control de régimen pivota y adopta una posición definida por el régimen o la velocidad de desplazamiento deseada del vehículo. Esta posición la determina el conductor mediante la correspondiente posición del acelerador. La acción de los muelles de arranque y de ralentí queda anulada para regímenes superiores al margen de ralentí. Aquellos no influyen sobre la regulación. El muelle de regulación interviene solo en el siguiente caso.

Ejemplo: El conductor acciona el acelerador y pone la palanca de mando de régimen en una posición determinada que debe corresponder a la velocidad deseada (superior). Esta corrección somete al muelle de regulación a una tensión de un valor determinado. El efecto de la fuerza del muelle de regulación es por tanto superior al de la fuerza centrífuga. Las palancas de arranque y de sujeción siguen el movimiento del muelle, es decir, pivotan alrededor del eje "0" y transmiten el movimiento a la corredera, desplazándola en el sentido de caudal máximo. Este aumento del caudal de alimentación determina una subida del régimen, acción que obliga a los pesos centrífugos a desplazarse hacia al exterior y empujar el manguito regulador en oposición a la fuerza del muelle actuante. Sin embargo la corredera de regulación permanece en "máximo" hasta que el par se equilibra. Si el régimen motor sigue aumentando, los pesos centrífugos se desplazan más hacia afuera, predominando entonces el efecto de la fuerza del manguito de regulación. Por consiguiente, las palancas de arranque y de sujeción pivotan alrededor de su eje común "0" y desplazan la corredera de regulación en el sentido de "parada", con lo que el orificio de descarga queda libre antes. El caudal de alimentación puede reducirse hasta "caudal nulo", lo que garantiza la limitación de régimen.

Si la carga (ejemplo: en una pendiente) es tan pronunciada que la corredera de regulación se encuentra en la posición de plena carga, pero el régimen disminuye a pesar de ello, los pesos centrífugos se desplazan más hacia el interior y en función de este régimen. Pero como la corredera de regulación ya se encuentra en la posición de plena carga, no es posible aumentar más el caudal de combustible. El motor está sobrecargado y, en este caso, el conductor debe reducir a una marcha inferior, o bien modificar el régimen.

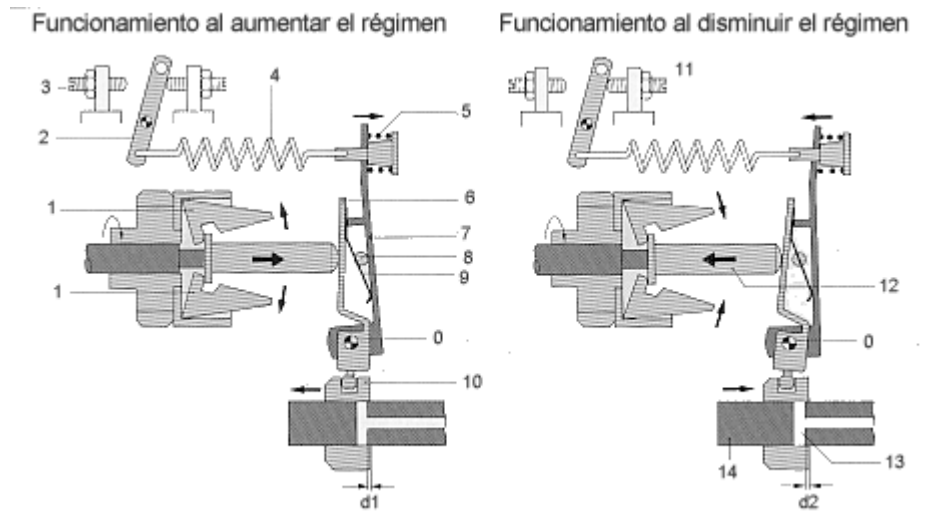


Figura 49. Autor, Dani meganeboy, año 2010

### Regulador de todo régimen:

- 1.- Pesos centrífugos
- 2.- Palanca de control de régimen
- 3.- Tornillo de ajuste del régimen de ralentí
- 4.- Muelle de regulación
- 5.- Muelle de ralentí
- 6.- Palanca de arranque
- 7.- Palanca tensora
- 8.- Tope de la palanca tensora
- 9.- Muelle de arranque
- 10.- Corredera de regulación
- 11.- Tornillo de ajuste plena carga
- 12.- Manguito regulador
- 13.- Taladro de control del émbolo distribuidor
- 14.- Émbolo distribuidor

### Marcha con freno motor

Al bajar una pendiente (marcha con freno motor) ocurre lo contrario. El impulso y la aceleración del motor los produce el vehículo. Debido a esto, los pesos centrífugos se desplazan hacia afuera y el manguito regulador presiona contra las palancas de arranque y de sujeción. Ambas cambian

de posición y desplazan la corredera de regulación en la dirección de menos caudal hasta que se ajusta un caudal de alimentación inferior, correspondiente al nuevo estado de carga, que en el caso extremo es nulo. En caso de descarga completa del motor se alcanza el régimen superior de ralentí. El comportamiento del regulador de "todo régimen" ya descrito es siempre aplicable a todas las posiciones de la palanca de control de régimen si, por algún motivo, la carga o el régimen varían de forma tan considerable que la corredera de regulación apoya en sus posiciones finales de "plena carga" o "parada".

### Regulador mini-maxi

Este regulador determina únicamente los regímenes de ralentí y máximo. El margen intermedio se controla directamente mediante el acelerador.

### Construcción

El bloque regulador, que comprende los pesos centrífugos y el conjunto de palancas, es similar al regulador de todo régimen. El regulador mini-maxi se distingue por el muelle de regulación y su montaje. Se trata de un muelle de compresión alojado en un elemento guía. La unión entre la palanca de sujeción y el muelle de regulación está encomendada al perno de tope.

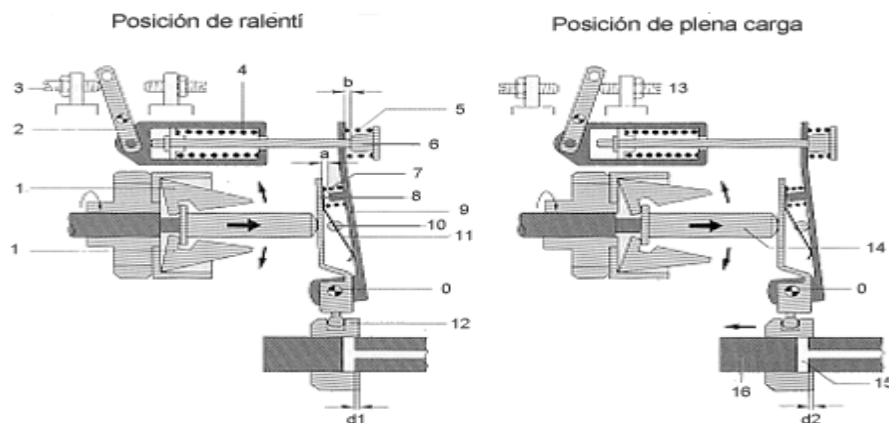


Figura 50. Autor, Dani meganeboy, año 2010

Regulador mini-maxi:

- 1.- Pesos centrífugos
- 2.- Palanca de control de régimen
- 3.- Tornillo de ajuste de ralentí
- 4.- Muelle de regulación
- 5.- Muelle intermedio
- 6.- Perno de fijación
- 7.- Muelle de ralentí
- 8.- Palanca de control
- 9.- Palanca de sujeción.
- 10.- Tope de la palanca de sujeción.
- 11.- Muelle de arranque
- 12.- Corredera de regulación
- 13.- Tornillo de ajuste de plena carga
- 14.- Manguito regulador
- 15.- Taladro de control del émbolo distribuidor

### **Comportamiento en el arranque**

El manguito regulador se encuentra en la posición de salida, ya que los pesos centrífugos están en reposo. Por ello, el muelle de arranque está en condiciones de presionar la palanca de arranque contra el manguito regulador. La corredera de regulación del émbolo distribuidor se encuentra en la posición "caudal de arranque".

### **Regulación de ralentí**

Después de arrancar el motor y soltar el acelerador, la palanca de control del régimen pasa a la posición de ralentí por efecto del muelle antagonista. Al aumentar el régimen aumenta también la fuerza centrífuga de los pesos que, por su ala interna presionan al manguito regulador contra la palanca de arranque. La regulación se efectúa por medio del muelle de ralentí solidario de la palanca de sujeción. La corredera de regulación se desplaza en el sentido correspondiente a "reducción de caudal de alimentación" por efecto del movimiento giratorio de la palanca de arranque. La posición de la corredera de regulación la determina, por tanto, la interacción entre la fuerza centrífuga y la del muelle.

## **Funcionamiento en carga**

Si el conductor acciona el pedal del acelerador, la palanca de mando de régimen adopta un ángulo de inclinación determinado. El margen de actuación de los muelles de arranque y de ralentí queda anulado y entra en acción el muelle intermedio. El muelle intermedio del regulador mini-maxi permite obtener un margen de ralentí más amplio y una transición más "suave" al margen no regulado. Si la palanca de control de régimen se sigue desplazando en dirección de plena carga, el desplazamiento del muelle intermedio prosigue hasta que el collarín del perno apoya en la palanca tensora. El margen de actuación del muelle intermedio queda anulado y actúa, por tanto, el margen sin regulación, determinado por la tensión previa del muelle de regulación. Para este margen de régimen, el muelle puede considerarse rígido. La variación de la posición de la palanca de control de régimen (o del pedal del acelerador) es transmitida ahora a la corredera de regulación por medio del mecanismo regulador. Así, mediante el pedal del acelerador, se determina directamente el caudal de alimentación. Si el conductor desea aumentar la velocidad o ha de subir una pendiente, debe dar "mas combustible"; si, por el contrario, se exige menor potencia de motor, deberá "quitar combustible". Si el motor queda ahora sin carga, con la posición de la palanca de control de régimen sin modificar, a caudal constante se produce una elevación del régimen. La fuerza centrífuga aumenta, y obliga a los pesos a desplazar el manguito regulador contra las palancas de arranque y de sujeción. Solo después de que ha sido vencida la tensión previa del muelle de regulación por efecto de la fuerza del manguito, tiene lugar de forma eficiente la regulación limitadora final al margen de régimen nominal. En ausencia total de carga, el motor alcanza el régimen máximo de ralentí y esta, por tanto, protegido contra sobre revoluciones.

Los vehículos de turismo suelen ir equipados con una combinación de reguladores "todo régimen" y "mini-maxi".



## **Variación del avance a la inyección**

Este dispositivo de la bomba rotativa de inyección permite adelantar el comienzo de la alimentación en relación con la posición del cigüeñal del motor y de acuerdo con el régimen, para compensar los retardos de inyección e inflamación.

### **Función**

Durante la fase de alimentación de la bomba de inyección, la apertura del inyector se produce mediante una onda de presión que se propaga a la velocidad del sonido por la tubería de inyección. El tiempo invertido en ello es independiente del régimen, sin embargo, el ángulo descrito por el cigüeñal entre el comienzo de la alimentación y de la inyección aumenta con el régimen. Esto obliga, por tanto, a introducir una corrección adelantando el comienzo de la alimentación. El tiempo de la propagación de la onda de presión la determinan las dimensiones de la tubería de inyección y la velocidad del sonido que es de aprox. 1500 m/seg. en el gasóleo. El tiempo necesario para ello se denomina retardo de inyección y el comienzo de la inyección esta, por consiguiente, retrasado con respecto al comienzo de alimentación. Debido a este fenómeno, a regímenes altos el inyector abre, en términos referidos a la posición del pistón, mas tarde que a regímenes bajos. Después de la inyección, el gasóleo necesita cierto tiempo para pasar al estado gaseoso y formar con el aire la mezcla inflamable.

Este tiempo de preparación de la mezcla es independiente del régimen motor. El intervalo necesario para ello entre el comienzo de la inyección y de la combustión se denomina, en los motores diesel, retraso de inflamación que depende del "ÍNDICE de cetano", la relación de compresión, la temperatura del aire y la pulverización del combustible. Por lo general, la duración del retraso de inflamación es del orden de 1 milisegundo. Siendo el comienzo de la inyección constante y el régimen

del motor ascendente, el ángulo del cigüeñal entre el comienzo de la inyección y el de la combustión, va aumentando hasta que esta última no puede comenzar en el momento adecuado, en términos relativos a la posición del pistón del motor. Como la combustión favorable y la óptima potencia de un motor diesel solo se consiguen con una posición determinada del cigüeñal o del pistón, a medida que aumenta el régimen debe adelantarse el comienzo de alimentación de la bomba de inyección para compensar el desplazamiento temporal condicionado por el retraso de la inyección e inflamación. Para ello se utiliza el variador de avance en función del régimen.

### Construcción

El variador de avance por control hidráulico va montado en la parte inferior del cuerpo de la bomba rotativa de inyección, perpendicular a su eje longitudinal. El émbolo del variador de avance es guiado por el cuerpo de la bomba. Que va cerrado por tapas a ambos lados. En el émbolo hay un orificio que posibilita la entrada de combustible, mientras que en lado contrario va dispuesto un muelle de compresión. El émbolo va unido al anillo de rodillos mediante una pieza deslizante y un perno.

Variador de avance

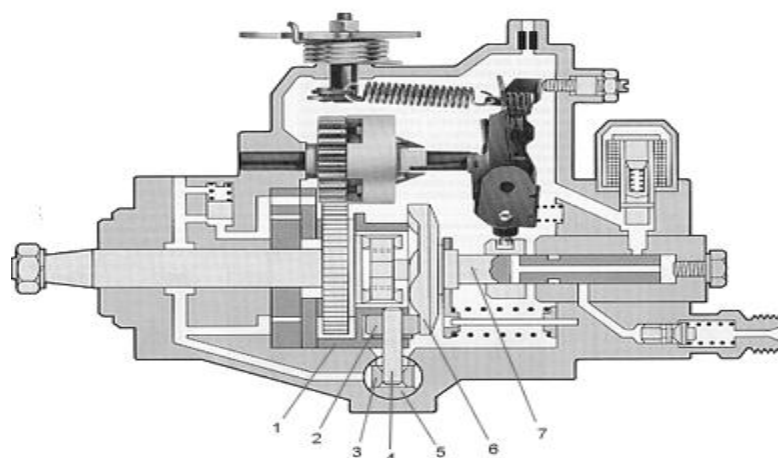


Figura 51. Autor, Dani meganeboy, año 2010, (P-1)

### **Disposición del variador de avance en la bomba rotativa:**

- 1.- Anillo de rodillos
- 2.- Rodillos del anillo
- 3.- Pieza deslizante
- 4.- Perno
- 5.- Émbolo del variador de avance
- 6.- Disco de levas
- 7.- Émbolo distribuidor.

### **Funcionamiento**

La posición inicial del émbolo del variador de avance en la bomba de inyección rotativa la mantiene el muelle tarado del variador. Durante el funcionamiento, la presión de combustible en el interior de la bomba la regula, en proporción al régimen, la válvula reguladora de presión junto con el estrangulador de rebose. Por consiguiente la presión de combustible creada en el interior de la bomba se aplica por el lado del émbolo opuesto al muelle del variador de avance. La presión del combustible en el interior de la bomba solo vence la resistencia inicial del muelle y desplaza el émbolo del variador a partir de un determinado régimen (300 rpm). El movimiento axial del émbolo se transmite al anillo de rodillos montado sobre cojinete por medio de la pieza deslizante y el perno. Esto hace que la disposición del disco de levas con respecto al anillo de rodillos varíe de forma que los rodillos del anillo levanten, con cierta antelación, el disco de levas en giro. El disco de levas y el émbolo distribuidor están, por tanto, desfasados en un determinado ángulo de rotación con respecto al anillo de rodillos. El valor angular puede ser de hasta  $12^{\circ}$  de ángulo de levas ( $24^{\circ}$  de ángulo de cigüeñal).

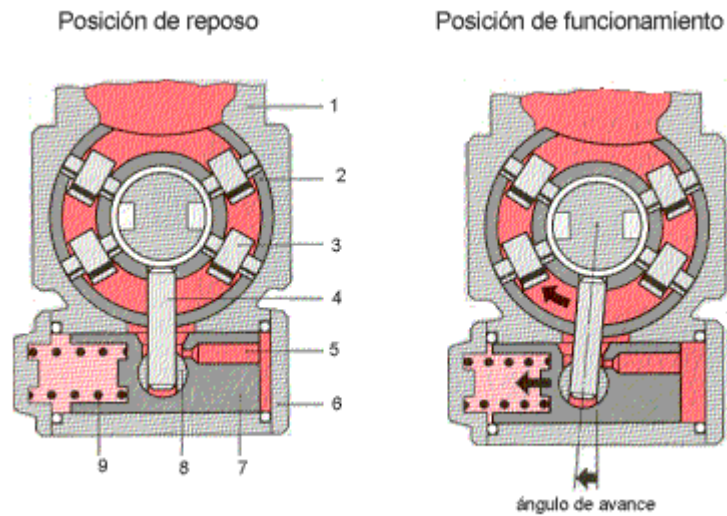


Figura 52. Autor, Dani meganeboy, año 2010

### Sección del variador de avance:

- 1.- Cuerpo de la bomba
- 2.- Anillo de rodillos
- 3.- Rodillo
- 4.- Perno
- 5.- Orificio del émbolo
- 6.- Tapa
- 7.- Émbolo
- 8.- Pieza deslizante
- 9.- Muelle

### Dispositivos de adaptación

La bomba de inyección ha sido realizada según el principio de construcción modular y puede ser equipada con diferentes dispositivos adicionales según las exigencias del motor. De esta forma se consiguen múltiples posibilidades de adaptación que permiten alcanzar los valores más favorables de par motor, potencia, consumo y emisiones de escape.

## Bomba rotativa de inyección con dispositivos de adaptación

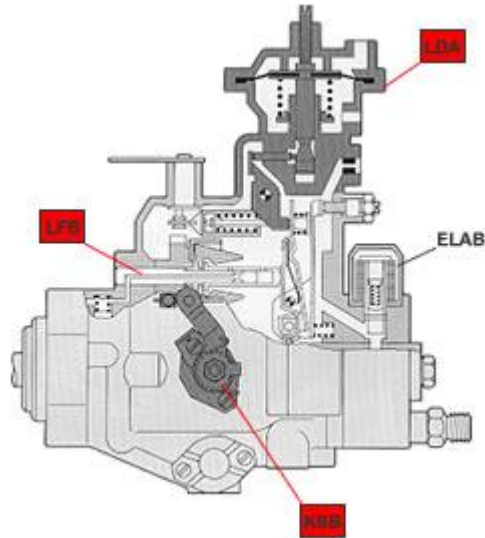


Figura 53. Autor, Dani meganeboy, año 2010

En el esquema siguiente se explican los dispositivos de adaptación y cómo influyen en el funcionamiento del motor diesel.

Compensación mecánica/hidráulica de plena carga.  
Compensación de caudal de alimentación a las características de consumo de combustible del motor en función del régimen

**LDA** Tope de plena carga en función de la presión de carga.  
Control de caudal de alimentación según la presión de carga.

**LFB** Comienzo de alimentación en función de la carga.  
Adaptación del inicio de la alimentación al estado de carga para evitar ruidos

**ADA** Tope de plena carga según la presión atmosférica.  
Control del caudal de alimentación de acuerdo con la presión atmosférica

**KSB** Acelerador de arranque en frío.  
Mejora del comportamiento de arranque en frío modificando el comienzo de la inyección.

**TAS (\*)** Caudal de arranque según la temperatura.  
El control del caudal de arranque en función de la temperatura del motor evita la emisión de humos al arrancar en caliente.

**TLA (\*)** Elevación del régimen de ralentí en función de la temperatura.  
Mejora de la fase de calentamiento y de la estabilidad de funcionamiento elevando el régimen de ralentí con el motor frío.

**ELAB** Dispositivo eléctrico de parada.

1- Compensación de plena carga con grupo de palancas de regulación.

2- Compensación hidráulica de plena carga

(\*) sólo es posible conjuntamente con KSB.

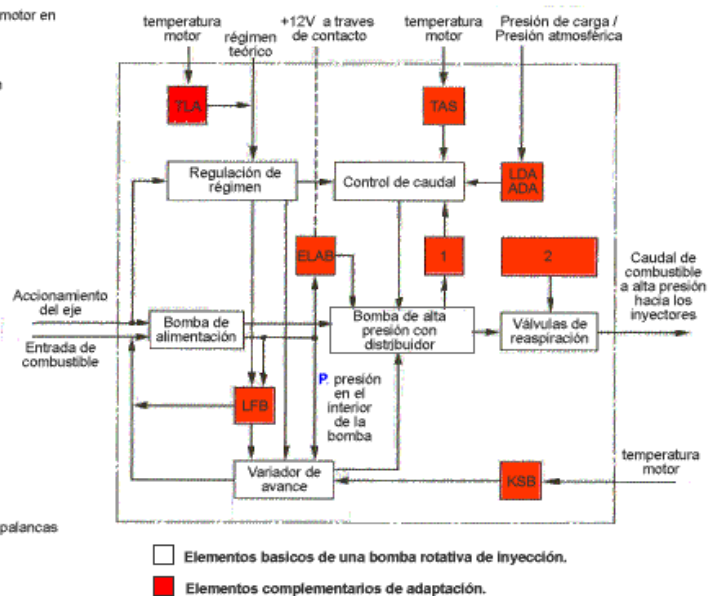


Figura 54. Autor, Dani meganeboy, año 2010

## Compensación

Se entiende por compensación la adaptación del caudal de alimentación de combustible a la curva característica de consumo del motor de acuerdo con el régimen.

La compensación puede ser necesaria frente a determinadas exigencias a la característica de plena carga (optimización de la composición de los gases de escape, de la característica del par motor y del consumo de combustible). En consecuencia se debe inyectar tanto combustible como consume el motor. El consumo de combustible disminuye sensiblemente al aumentar el régimen. En la figura se muestra la curva característica del caudal de alimentación de una bomba de inyección no compensada. De ella se desprende que, a idéntica posición de la corredera de regulación en el émbolo distribuidor, la bomba de inyección alimenta algo más de combustible a régimen alto que a régimen bajo.

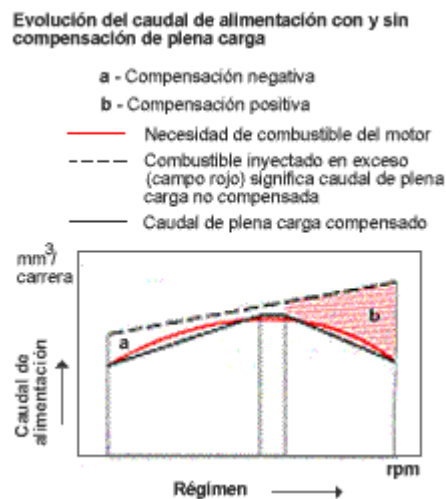


Figura55. S.A, año 2010

La causa de este caudal adicional es el efecto de estrangulación del orificio de descarga del émbolo distribuidor. Si el caudal de alimentación de la bomba de inyección se ajusta de forma que el par motor máximo

posible se consiga en el margen inferior del régimen, a regímenes elevados el motor no quemara el combustible inyectado sin producir humos. La consecuencia de inyectar demasiado combustible será un sobrecalentamiento del motor. Si, por el contrario, el caudal de alimentación máximo se determina de forma que corresponda al consumo del motor a su régimen y cargas máximos, a regímenes bajos, éste no podrá desarrollar su máxima potencia, ya que también el caudal de alimentación se reduce cada vez más a medida que el régimen disminuye. La potencia no sería, por tanto, "óptima". En consecuencia, el caudal de combustible inyectado se debe adaptar al consumo de combustible del motor. La compensación puede efectuarse en la bomba rotativa de inyección mediante la válvula de re aspiración o un grupo ampliado de palancas de regulación. La compensación de plena carga con el grupo de palancas de regulación se efectúa siempre que una compensación positiva de plena carga con la válvula de re aspiración no es suficiente, o bien se requiere una compensación de plena carga negativa. (Dani Meganeboy, Sistemas de inyección, 2010)

### **Compensación positiva**

La compensación positiva de plena carga es necesaria en las bombas de inyección que alimentan demasiado combustible en el margen superior del régimen. Para evitarlo en algunas bombas de inyección es preciso reducir el caudal de alimentación de la bomba de inyección a medida que aumenta el régimen.

### **Compensación positiva con la válvula de re aspiración.**

Esta compensación positiva puede conseguirse, dentro de determinados límites, mediante válvulas de re aspiración. Para este caso de aplicación, las válvulas de re aspiración llevan, además de collarín de descarga, un

segundo collarín. Sobre este según las necesidades, van dos superficies cónicas. Las secciones así formadas actúan a modo de estrangulador que, a medida que aumenta el régimen de la bomba de inyección, produce una evolución decreciente del caudal de alimentación.

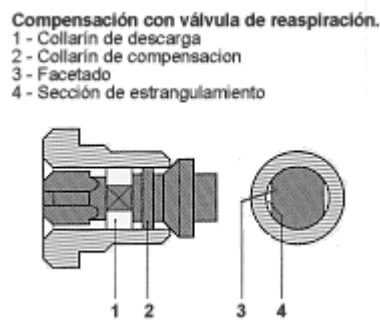


Figura 56. S.A, año 2010

### **Compensación positiva con el grupo de palancas de regulación.**

El régimen específico de inicio de la compensación depende de los distintos valores de tarado del muelle de compensación. Al alcanzarse este régimen las fuerzas de tarado inicial del muelle de compensación y la fuerza del manguito (PM) deben de estar equilibradas.

La palanca de compensación apoya entonces sobre el perno tope de la palanca tensora. El extremo libre de la palanca de compensación toca el perno de compensación. Si aumenta el régimen lo hace también la fuerza del manguito que actúa sobre la palanca de arranque. El eje de giro común de la palanca de arranque y de la de compensación cambia de posición. Simultáneamente, la palanca de compensación gira alrededor del perno tope y presiona el de compensación en dirección al tope. Debido a esto la palanca de arranque gira alrededor del eje y empuja la corredera de regulación hacia menor caudal de inyección. Tan pronto



como el collarín del perno descansa en la palanca de arranque, la compensación termina.

Compensación con grupo de palancas de regulación.

- 1- Palanca de arranque
- 2- Muelle de compensación
- 3- Muelle de regulación
- 4- Palanca de sujeción
- 5- Perno de tope
- 6- Palanca de compensación
- 7- Perno de compensación
- 8- Corredera de regulación
- 9- Muelle de arranque
- 10- Collarín de perno
- 11- Punto de tope

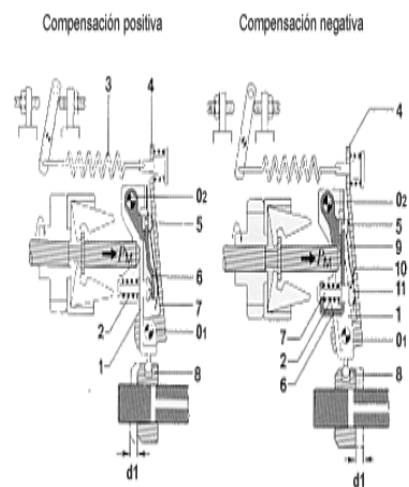


Figura 57. S.A, año 2010, (P-1)

### Compensación negativa

La compensación negativa de plena carga puede ser necesaria en los motores con problemas de humos negros en el margen inferior del régimen o que precisan conseguir un aumento especial del par motor. Asimismo, los motores sobrealimentados exigen una compensación negativa si se prescinde del tope de plena carga en función de la presión de carga (LDA). En estos casos, a medida que aumenta el régimen crece también considerablemente el caudal de alimentación como se ve en la figura de las curvas de arriba.

### **Compensación negativa con el grupo de palancas de regulación.**

Tras comprimir el muelle de arranque la palanca de compensación apoya en la palanca de sujeción por medio del perno de tope. El perno de compensación también apoya en la palanca tensora. Si la fuerza del manguito (PM) crece como consecuencia del aumento del régimen, la palanca de compensación presiona contra el muelle de compensación tarado. Si la fuerza del manguito es superior a la del muelle de compensación, la palanca de compensación es empujada en dirección al collarín del perno con lo que el eje de giro conjunto de las palancas de arranque y de compensación cambia de posición. Simultáneamente, la palanca de arranque gira alrededor de su eje y empuja la corredera de regulación en dirección a más caudal. La compensación termina tan pronto como la palanca de compensación descansa sobre el collarín del perno. (Dani Meganeboy, Sistemas de inyección, 2010)

### **Adaptación de la presión de carga**

El tope de plena carga según la presión de carga (LDA) reacciona a la que produce el turbocompresor de gases de escape y tiene por misión adaptar el caudal de alimentación de plena carga a la presión de carga.

### **El tope de plena carga según la presión de carga (LDA)**

#### **Función**

Este dispositivo se utiliza en motores sobrealimentados. En estos motores diesel, el caudal de combustible está adaptado al mayor volumen de aire de llenado de los cilindros. Si el motor diesel sobrealimentado funciona con un volumen de aire inferior en los cilindros del motor, el caudal de combustible deberá ser adaptado a esta masa de aire reducida. De esta misión se encarga el tope de plena carga accionado por la presión de carga, que reduce el caudal de plena carga a partir de una presión de turbo definida.

## Construcción

Este dispositivo va montado en la parte superior de la bomba de inyección como se ve en la figura. En la parte superior se encuentra la conexión para la presión de turbo y el orificio de purga. El recinto interior se divide en dos cámaras autónomas y estanca al aire por medio de una membrana contra la que actúa un muelle de compresión fijado al otro lado mediante una tuerca de ajuste, con la que se puede graduar la tensión previa del muelle de compresión. De esta forma se adapta el momento de actuación del tope de plena carga a la presión del turbo en función de la presión de carga. La membrana es solidaria del perno de control, que dispone de un cono al que palpa un pasador guía. Este pasador transmite el movimiento de regulación del perno de ajuste a la palanca de tope, que modifica el tope de plena carga. Con el perno de ajuste en la parte superior del LDA se define la posición de partida de la membrana y el perno de control.

Bomba de inyección con tope de plena carga en función de la presión de carga (LDA)

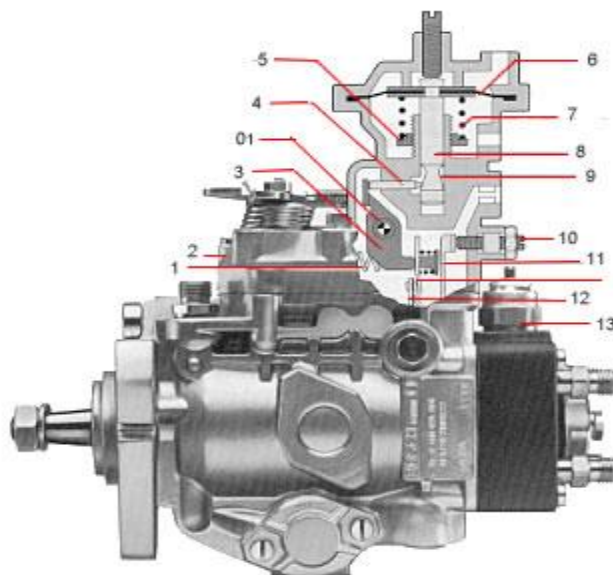


Figura 58. Autor, Dani meganeboy, año 2010

## **Bomba de inyección con tope de plena carga en función de la presión de carga (LDA)**

- 1- Muelle de regulación
- 2- Tapa del regulador
- 3- Palanca de tope
- 4- Pasador guía
- 5- Tuerca de ajuste
- 6- Membrana
- 7- Muelle de compresión
- 8- Perno de control
- 9- Cono de control
- 10- Tornillo de ajuste del caudal de plena carga
- 11- Palanca de ajuste
- 12- Palanca de sujeción
- 13- Palanca de arranque
- 01- Eje de giro de 3

### **Funcionamiento**

La presión del turbo a bajo régimen no basta para vencer la tensión del muelle. La membrana se encuentra en su posición inicial. En el momento en que la membrana es sometida a la fuerza generada por la presión del turbo, la membrana y, por tanto, el perno de control, se desplazan en oposición al empuje del muelle. Debido a este movimiento vertical del perno de control, el pasador guía cambia de posición, lo que obliga a la palanca de tope a realizar un movimiento de giro alrededor de su eje de giro. Gracias a la fuerza de tracción del muelle de regulación, la palanca de sujeción, la de tope, el pasador guía y el cono de control se hacen solidarios. Por tanto, la palanca de sujeción sigue el movimiento de la de tope, de forma que las palancas de arranque y de sujeción describen un movimiento de giro alrededor de su eje común, y desplazan la corredera de regulación en el sentido de "aumento de caudal". El caudal de

combustible adapta, por tanto, a la mayor masa de aire presente en la cámara de combustión del motor. Si la presión del turbo desciende, el muelle de compresión situado debajo de la membrana de empuja el perno de control hacia arriba. El movimiento de ajuste del mecanismo regulador se invierte, con lo que se reduce el caudal de combustible en función de la variación de presión del turbo. Si se avería el turbocompresor, el LDA vuelve a su posición de partida y limita el caudal de plena carga de forma que quede garantizada una combustión sin humos. El caudal de plena carga se ajusta mediante el tornillo de tope de plena carga montado en la tapa del regulador.

### **Margen de trabajo del LDA.**

Al alcanzarse una presión de carga determinada ( $P_1$ ), el LDA incrementa el caudal de inyección a medida que crece aquella.

Por encima de la presión de carga predeterminada ( $P_2$ ) el caudal de inyección deja de aumentar.

### **Adaptación en función de la carga**

El instante de comienzo de la alimentación debe desplazarse en el sentido de "avance" o en el de "retraso" de acuerdo con la carga del motor Diesel.

### **Comienzo de la alimentación en función de la carga (LFB)**

#### **Función**

El instante de comienzo de la alimentación en función de la carga ha sido calculado de forma que, al reducirse la carga (por ejemplo de máxima a parcial), a idéntica posición de la palanca de mando de régimen, el comienzo de alimentación se desplace en el sentido de "retraso". A medida que aumenta la carga se va produciendo un desplazamiento del momento inicial de la alimentación o bien del de inyección, en el sentido

de "avance". Mediante esta adaptación se consigue una marcha más suave del motor. (Dani Meganeboy, Sistemas de inyección, 2010)

### Estructura

La adaptación de "comienzo de alimentación según la carga" se realiza modificando el manguito regulador, el eje regulador y el cuerpo de la bomba. Para ello el manguito va provisto de un taladro transversal adicional y el eje lleva un orificio longitudinal así como dos transversales. En el cuerpo de la bomba hay otro orificio más, de forma que con esta disposición se establezca la unión entre el recinto interior de la bomba de inyección y el lado de aspiración de la bomba de alimentación de aletas.

#### Alimentación en función de carga (LFB)

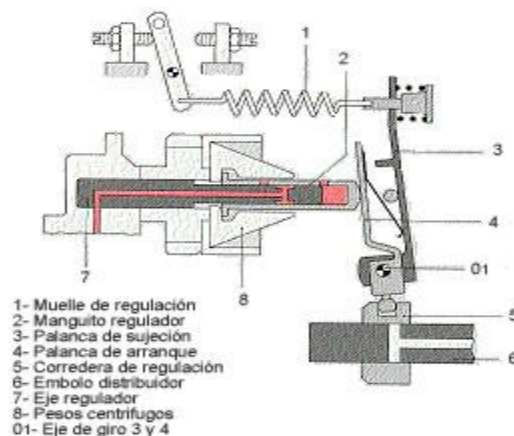


Figura 59. Autor, Dani meganeboy, año 2010

### Funcionamiento

El variador de avance desplaza en el comienzo de la alimentación en el sentido de "avance" a medida que aumenta régimen, debido a la presión creciente de la bomba de alimentación de aletas. Mediante la reducción de presión en el recinto interior de la bomba provocada por el LFD, se puede conseguir un desplazamiento (relativo) en el sentido de "retraso". El control tiene lugar por medio de los taladros del eje y del manguito de regulación. Mediante la palanca de control de régimen se puede pre

ajustar un régimen determinado. Para alcanzar este régimen teórico preestablecido es necesario aumentarlo. A medida que aumenta el régimen los pesos centrífugos se mueven hacia afuera desplazando el manguito regulador. Así, por un lado, en lo relativo a la regulación normal, se reduce el caudal de alimentación, y por otro, regula el orificio del manguito regulador mediante el borde de control de eje. Ahora una parte de combustible fluye a través de los orificios longitudinal y transversal del eje regulador en dirección al lado de aspiración, provocando una disminución de la presión en el recinto interior de la bomba.

Debido a esta disminución el émbolo del variador de avance cambia de posición, lo que necesariamente provoca el giro hacia el interior de la bomba del anillo de rodillos, con el consiguiente desplazamiento del comienzo de la alimentación hacia el "retraso". Al disminuir el régimen (por ejemplo: por aumento de la carga "subir una pendiente"), el manguito regulador se desplaza de forma que sus orificios y los del eje regulador quedan tapados. El combustible del recinto interior de la bomba ya no puede circular al lado de aspiración, con lo que aumenta la presión en el interior. El émbolo del variador de avance realiza un movimiento en oposición a la fuerza de su muelle, el anillo de rodillos se desplaza en sentido inverso al giro de la bomba y el comienzo de la alimentación se desplaza de nuevo en sentido de "avance".



Figura 60. Autor, Dani meganeboy, año 2010

Adaptación acorde con la presión atmosférica

A grandes altitudes y debido a la menor densidad del aire, la masa de aire aspirada es también menor. El caudal de plena carga inyectado, no se puede quemar, se producen humos y aumenta la temperatura del motor. Para evitarlo, se emplea un tope de plena carga en función de la presión atmosférica, que modifica el caudal de plena carga en función del valor de aquella.

### **Tope de plena carga según la presión atmosférica (ADA)**

#### **Construcción**

Se encuentra situado al igual que el que actúa en función de la presión de carga (LDA), en la tapa de regulador. Este tiene en lugar de la membrana, una cápsula barométrica. El muelle de compresión, con el que se puede determinar el momento de actuación de la cápsula barométrica, está dispuesto entre el cuerpo de la tapa del regulador y el platillo de muelle. La cápsula barométrica esta en comunicación con la atmósfera a través del orificio de purga.

#### **Funcionamiento**

En el margen de actuación de la cápsula barométrica se produce un aumento de la altura de la cápsula a medida que disminuye la presión atmosférica. El perno de control cargado por muelle se desplaza en oposición a la fuerza de éste, y el pasador guía describe un movimiento horizontal debido al cono de control. La continuación del proceso de control ya ha sido descrita en funcionamiento del tope de plena carga en función de la carga (LDA).



## Adaptación para arranque en frío

Este sistema permite mejorar las características del motor diesel en frío, desplazando el comienzo de la alimentación en dirección de "avance". La corrección la efectúa el conductor desde el habitáculo del vehículo por medio de un cable, o bien se realiza automáticamente mediante un dispositivo de accionamiento en función de la temperatura del motor.

### **Acelerador mecánico de arranque en frío (KSB).**

#### **Construcción**

El KSB va montado sobre el cuerpo de la bomba. La palanca de tope esta unida por un árbol a la palanca interior, en la que va dispuesta, en posición excéntrica, una rótula, y que actúa sobre el anillo de rodillos. (Existe también una versión en la que el dispositivo de ajuste actúa sobre el émbolo del variador de avance). La posición inicial de la palanca de tope la define el tope y el muelle con patas. En la parte superior de la palanca de tope va fijado el cable que conecta con el dispositivo de control manual o automático. El dispositivo de control automático va fijado mediante un soporte a la bomba, mientras que el de accionamiento manual se encuentra en el habitáculo del vehículo. (Dani Meganeboy, Sistemas de inyección, 2010)

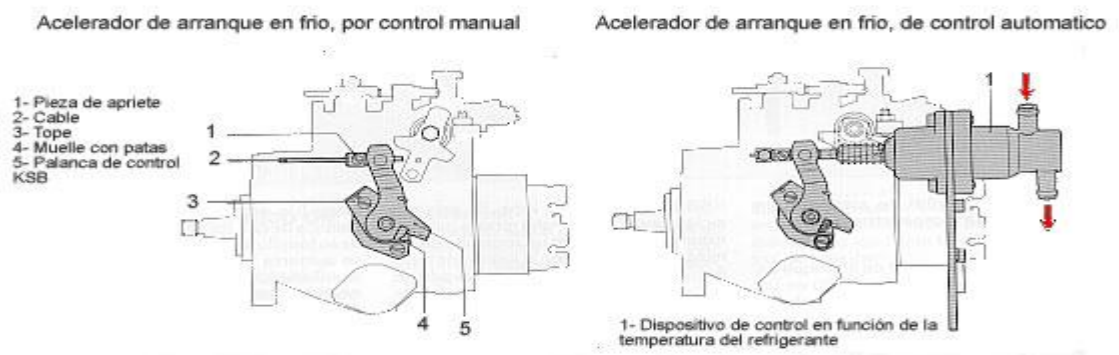


Figura 61. S.A, año 2010,

## Funcionamiento

Los aceleradores para arranque en frío mediante control automático solo se diferencian de los manuales en el dispositivo de corrección externa. Su funcionamiento es idéntico. Si no se acciona el cable, el muelle con patas empuja la palanca de tope contra esta. La rótula y el anillo de rodillos se encuentra en la posición inicial. Cuando el conductor acciona el cable, la palanca de tope y el árbol, así como la palanca interior con la rótula giran. Debido a este movimiento giratorio, el anillo de rodillos cambia de posición anticipándose el comienzo de la alimentación. La rótula engancha el anillo de rodillos en una ranura longitudinal. Así, el émbolo del variador de avance puede seguir desplazando el anillo de rodillos en el sentido de "avance", a partir de un régimen determinado. La corrección automática tiene lugar mediante un dispositivo de control en el que un elemento dilatante en función de la temperatura mueve el dispositivo de arranque en frío. La ventaja está en que, según sea la temperatura del refrigerante (arranque en frío, fase de calentamiento o arranque con el motor caliente), siempre se ajusta al instante óptimo del comienzo de alimentación o de inyección.

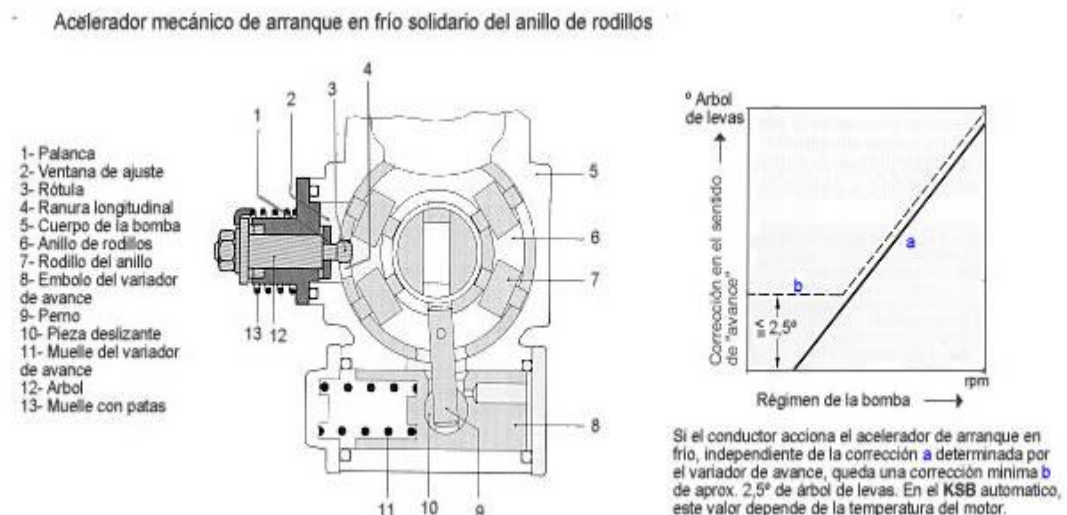


Figura 62. S.A, año 2010

Según el sentido de giro y la posición montaje, existen diferentes disposiciones de palancas y dispositivos de accionamiento.

### **Control de caudal de arranque en función de la temperatura (TAS)**

Este dispositivo es un equipo adicional que se puede combinar con el KSB automático. Al poner en marcha en frío el motor diesel, no actúa el dispositivo del caudal de arranque en función de la temperatura debido a que la palanca de control KSB se encuentra en su posición inicial. La palanca exterior de parada está en posición de reposo, ya que descansa sobre la tapa del regulador. En esta posición de la palanca es posible la máxima alimentación de caudal durante el proceso de arranque. Con el motor caliente, la palanca de mando KSB descansa en su tope. En esta posición, la varilla ha hecho girar la palanca exterior de parada en un recorrido determinado en la dirección al tornillo tope. Así, mediante la palanca de parada se impide que la carrera de caudal de arranque se libere totalmente o en parte en el interior de la bomba, con lo que se evita la formación de humos al arrancar (con motor caliente).

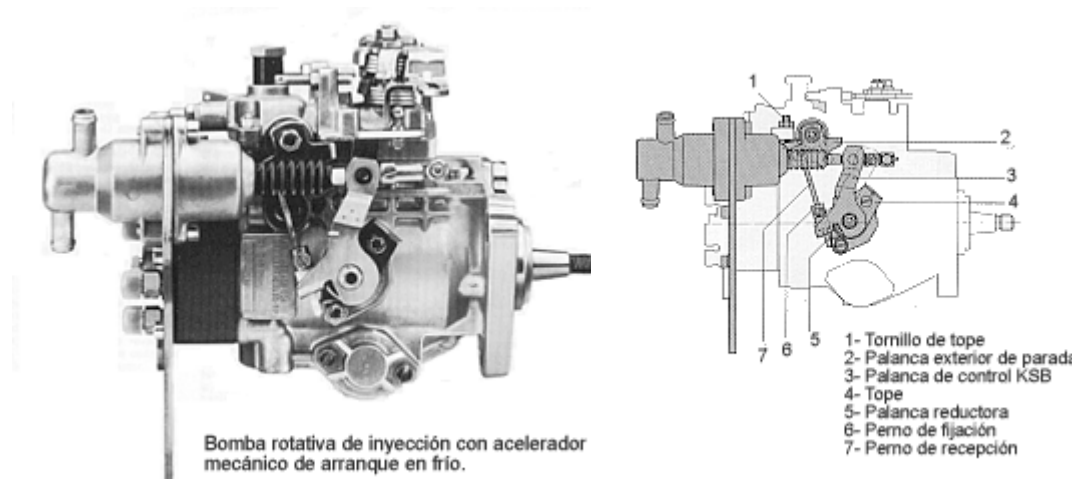


Figura 63. S.A, año 2010,

### **Elevación de ralentí en función de la temperatura (TLA)**

También el TLA es accionado mediante el dispositivo de control y esta

combinado con el KSB automático, para lo cual se ha prolongado la palanca de control KSB y se le ha dotado de una rótula. Con el motor frío, esta rótula presiona contra la palanca de control de régimen y la separa de su tornillo de tope de ralentí, con lo que se aumenta el régimen de este, evitándose la marcha irregular del motor. Con el motor caliente, la palanca de control KSB descansa en su tope. Como consecuencia, la palanca de mando de régimen descansa también en el tornillo tope de ralentí, y la elevación de régimen en función de la temperatura deja de actuar.

#### Ralentí en función de la temperatura (TLA)

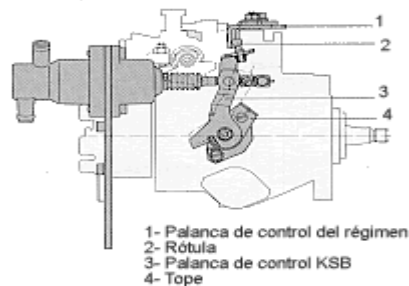


Figura 64. S.A, año 2010

#### **Acelerador hidráulico de arranque en frío**

El avance del instante comienzo de la inyección mediante el desplazamiento mecánico del émbolo del variador de avance solo se puede realizar dentro de estrechos límites y no es aplicable a todos los motores. El método hidráulico de desplazamiento del momento de inyección en sentido de "avance" consiste en aplicar el émbolo del variador de avance la presión reinante en el interior de la bomba. La presión en el recinto interior se eleva automáticamente para lograr una corrección en el sentido de "avance" a los bajos regímenes de arranque en frío Para lograrlo se actúa directamente sobre el control automático de presión del interior de la bomba, a través de un canal en bypass situado en la válvula de mantenimiento de presión.

## Construcción

El acelerador hidráulico de arranque en frío consta de dos válvulas, una de control y otra de mantenimiento de la presión, y de un elemento dilatante con calefacción eléctrica.

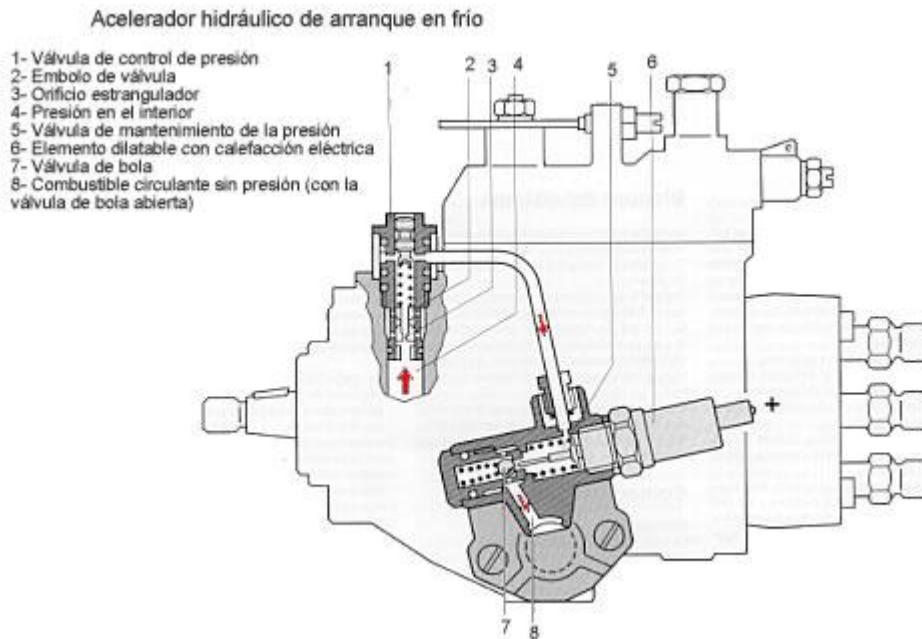


Figura 65. Autor, Dani meganeboy, año 2010

## Funcionamiento

La bomba de alimentación aspira el combustible del depósito y lo conduce al interior de la bomba de inyección. Desde aquí, el combustible, sometido a la presión interior, llega a la cara frontal del émbolo del variador de avance. Según la presión existente, el émbolo se desplaza en oposición a la fuerza del muelle antagonista. Su carrera define la corrección del instante del comienzo de la inyección. La presión en el interior de la bomba la determina la válvula reguladora de presión que la hace subir a medida que aumenta el número de rpm y, por tanto, conforme aumenta el caudal de alimentación. Para conseguir la evolución de la curva de presión representada a trazos en la gráfica, el émbolo de la

válvula reguladora de presión lleva un orificio estrangulador a través del cual se consigue una mayor presión en el interior de la bomba mientras la válvula de mantenimiento intercalada detrás, está cerrada.

Una vez en marcha el motor, la válvula de mantenimiento de presión se abre por medio del elemento dilatante con calefacción eléctrica, de forma que el combustible puede circular sin presión. Luego el descenso del nivel de presión en el interior de la bomba se efectúa únicamente mediante la válvula de control de presión.

#### Dispositivo de parada

La parada del motor diesel se efectúa interrumpiendo la entrada de combustible.

#### **Función.**

Debido a su principio de funcionamiento (auto inflamación), el motor diesel solo puede pararse cortando la alimentación de combustible. La bomba rotativa de inyección se puede equipar opcionalmente con un dispositivo de parada mecánico o eléctrico.

#### **Dispositivo de parada mecánico**

Este dispositivo trabaja mediante un conjunto de palancas. Está dispuesto en la tapa del regulador y lleva dos palancas de parada; exterior e interior. La palanca de parada exterior la acciona el conductor, por ejemplo mediante un cable, desde el habitáculo del vehículo. Al accionar el cable, ambas palancas giran alrededor de su eje de rotación, con lo que la palanca de parada interior hace presión contra la de arranque del mecanismo regulador. La palanca de arranque gira así mismo alrededor de su eje O<sub>2</sub> y desplaza la corredera de regulación a la posición de parada. El orificio de descarga del émbolo distribuidor permanece abierto y este no puede seguir suministrando combustible.

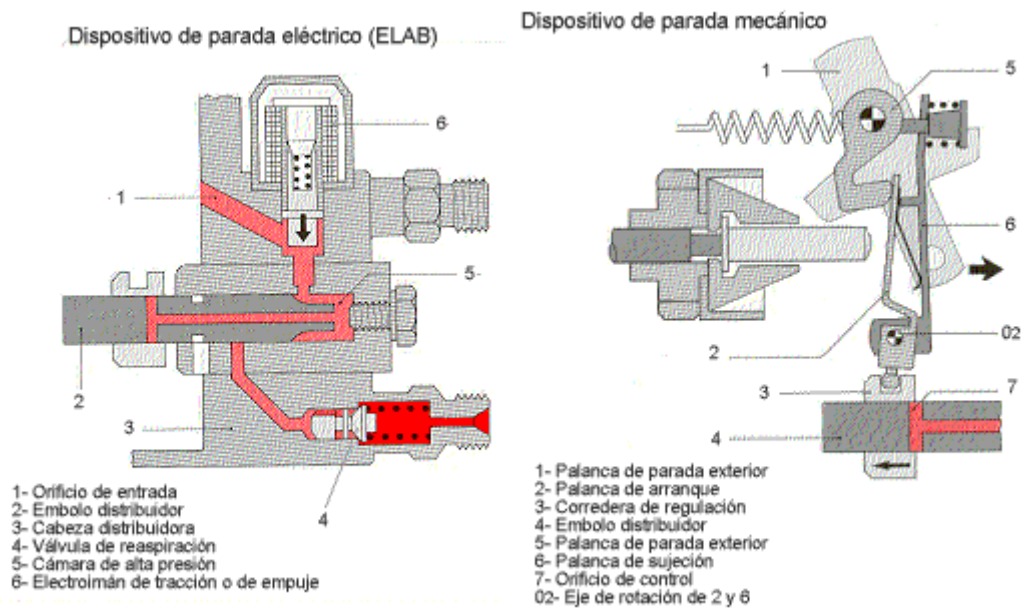


Figura 66. Autor, Dani meganeboy, año 2010

### Dispositivo de parada eléctrica (ELAB).

Este dispositivo se activa con la llave de contacto, tiene mayor aceptación por que ofrece al conductor una mayor comodidad de manejo. La válvula electromagnética de corte de alimentación de combustible va montada en la parte superior de la cabeza distribuidora de la bomba de inyección. Cuando está conectada, es decir, con el motor diesel en marcha, el electroimán mantiene abierto el orificio de entrada al recinto de alta presión. Al quitar el contacto mediante el interruptor correspondiente, la bobina del electroimán queda sin corriente. El campo magnético se anula y el muelle presiona el inducido contra el asiento de la válvula, con lo que se obtura el orificio de llegada a la cámara de alta presión y el émbolo distribuidor deja de alimentar combustible. Existen diversas posibilidades de realizar el circuito eléctrico de corte (electroimán de tracción o de empuje).

Con la regulación electrónica diesel (EDC) se para el motor mediante el mecanismo posicionado de caudal (procedimiento: caudal de inyección a

cero). En este caso el ELAB (dispositivo de parada eléctrico) sirve únicamente para efectuar la desconexión de seguridad en caso de fallo del mecanismo posicionado.



## CAPÍTULO III

### 3. METODOLOGÍA DE LA INVESTIGACIÓN.

#### 3.1. Tipo de Investigación.

Esta Investigación está enfocada en dos tipos como: La Documental Bibliográfica porque nos referimos a conocimientos amplios que nos sirvieron como medios de consulta, mediante diferentes tipos de documentos como: los libros, revistas, catálogos e Internet.

La investigación también debe ser descriptiva y práctica, ya que deben realizar la adaptación de la bomba.

#### 3.2. Métodos.

Los Método a utilizarse en este proyecto serán:

**Científico** este método será utilizado en todas las etapas de nuestra investigación para luego llegar a la comprobación de los resultados.

**Sintético** el cual resumiremos la investigación resaltando las ideas esenciales.

**Recolección de Información** ya que su contenido se lo elaborará con mucho interés para su comprensión y beneficio de todos los que lo requieran.

## **CAPÍTULO IV**

### **4. MARCO ADMINISTRATIVO.**

#### **4.1. Recursos.**

Los recursos humanos que se han utilizado para realizar las investigaciones que dan la forma al proyecto, a quien está dirigido el o por quienes se está haciendo este proyecto.

De la misma forma los recursos materiales que hemos recibido el apoyo y colaboración de la universidad a la cual se procedió a investigar el problema que hemos planteado como es en la universidad Técnica del Norte ya que proporcionaron el préstamo de textos sobre este tema.

#### **4.2 Recursos Humanos.**

Director de Tesis

Dos autores de la tesis

Asesor Técnico

### 4.3 Cronograma

ACTIVIDADES	NOV.				DIC.				ENE.				FEB.				MARZ.				ABRIL.				MAYO.				JUNIO			
	1	2	3	4	1	2	3	4	1	2	3	4	1	2	3	4	1	2	3	4	1	2	3	4	1	2	3	4	1	2	3	4
Búsqueda de información	■	■	■	■	■	■	■	■	■	■																						
Elección de bombas de inyección						■	■	■																								
Elaborar anteproyecto					■	■	■	■	■	■																						
Realizar pruebas										■	■	■	■	■																		
Realizar reporte														■	■	■																
Ampliar marco teórico																	■	■	■													
Realizar correcciones																		■	■	■												
Realizar reporte final																						■	■	■								
Defensa tesis																													■	■		

#### 4.4. Presupuesto.

##### Rubro de Gastos

Insumo de papelería	45
Retenes	10
Juego de empaques	40
Juego de cauchos	15
Pistón	40
Juego de válvulas	40
Resortes	48
Aceite 15w 40	5
Diesel	5
Gasolina	5
Grasa	3
Guaípe	2
Franela	5
Asesoría Técnica	100
Internet	20
Bomba de inyección lineal	800
Bomba de inyección rotativa	500
5 Inyectores	173
Bomba didáctica en corte	250
<b>TOTAL</b>	<b>2130</b>

## **CAPÍTULO V**

### **5. CONCLUSIONES Y RECOMENDACIONES**

#### **5.1 Conclusiones**

- La calibración de las bombas de inyección es un trabajo que debe ser realizado por personal especializado en el manejo del banco de pruebas y bombas de inyección para de esta manera lograr óptimos resultados.
- Con la adecuada calibración de las bombas de inyección se logra evitar el consumo excesivo de combustible; se aumenta la vida útil del motor y se contribuye a la preservación del medio ambiente.
- Antes de montar las bombas de inyección en el banco de pruebas se debe drenar el aceite que está en la cámara de la bomba de inyección para conservar en buenas condiciones el banco de pruebas.
- Que el diagnostico que arroje el banco de pruebas permitirá actuar de manera acertada y precisa sobre los elementos defectuosos de la bomba de inyección y lograr un correcto funcionamiento de la misma.

## 5.2 Recomendaciones

- Recomendamos a las personas que estarán a cargo del manejo del banco de pruebas, indiquen a los estudiantes los parámetros de seguridad antes de manipular en banco, ya que es un equipo muy costoso y muy peligroso para las personas que la estén manejando.
- Cuando se repare una bomba de inyección esta debe estar limpia de impurezas de lodo y aceite para poder manipular sus partes y no contaminar sus elementos internos ya que se puede causar ralladuras a los elementos.
- Al desarmar una bomba de inyección lineal no se debe cambiar el orden en que desarmamos los elementos de cada cilindro ya que puede variar sus calibraciones excepto cuando todos sus elementos sean nuevos.
- Para obtener una correcta calibración y un buen funcionamiento de las bombas de inyección se debe calibrar con las tablas que indique su fabricante de acuerdo al modelo y tipo de bombas de inyección.
- Implementar el laboratorio a diesel adquiriendo el reloj de comprobación para medir el recorrido de la cremallera, un banco de inyectores y las herramientas adecuadas para desarmar y armar bombas de inyección.

## **CAPÍTULO VI**

### **6. PROPUESTA ALTERNATIVA**

#### **6.1. Título de la Propuesta.**

CALIBRACIÓN, PREPARACIÓN Y MONTAJE DE DOS TIPOS DE BOMBAS DE INYECCIÓN, LINEAL Y ROTATIVA EN EL LABORATORIO A DIESEL EXISTENTE EN LOS TALLERES DE LA UNIVERSIDAD TÉCNICA DEL NORTE.

#### **6.2 Justificación e Importancia.**

En el laboratorio a diesel de la Universidad Técnica del Norte está equipado con un banco de pruebas de bombas de inyección, el cual está sin funcionamiento, por el motivo que no hay personal especializado para el uso del mismo.

Por este motivo hemos investigado para poder manejar este banco de pruebas y hemos adquirido dos bombas de inyección una lineal de 6 cilindros y otra rotativa de 4 cilindros y una bomba lineal en corte, las cuales dejaremos en dicho laboratorio y también un manual de desarmada, armada y calibración de bombas de inyección lineales y rotativas que beneficiara a los estudiantes de Ingeniería en Mantenimiento Automotriz.

Aportando así a las investigaciones científicas y tecnológicas para el desarrollo intelectual de los estudiantes que cursan esta carrera, para

solucionar el exceso de humo en los motores a diesel provocados por falta de mantenimiento de bombas de inyección, ya que el mantenimiento de la bomba de inyección es muy costoso.

### **6.3 Objetivos**

#### **6.3.1 Objetivo General**

Calibrar, preparar y montar dos tipos de bombas de inyección lineal y rotativa, en el banco de pruebas existente en el laboratorio a diesel de la Universidad Técnica del Norte.

#### **6.3.2 Objetivos Específicos**

- Dotar al laboratorio a diesel de la Universidad Técnica del Norte con guías didácticas, manuales de desarmado y armado de bombas de inyección lineales y rotativas.
- Detallar a los estudiantes de ingeniería en Mantenimiento Automotriz de la Universidad Técnica del Norte, sobre el funcionamiento y sus partes de una bomba de inyección lineal a través de una bomba en corte.
- Demostrar a los estudiantes de Ingeniería en Mantenimiento Automotriz de la Universidad Técnica de Norte, cuales son los pasos para el montaje y calibración de dos tipos de bombas de inyección lineales y rotativas.



#### 6.4 Factibilidad de la Propuesta

Variable	Factibilidad	Dimensiones	Indicadores	Niveles				
				1	2	3	4	5
F A C T I B I L I D A D	Económica	Disponibilidad de recursos	Si dispone				4	
	Humana	Disponibilidad del personal para la realización de la propuesta	Si dispone				4	
	Técnica	Disponibilidad de materiales y equipos					3	
	Legal	Disponibilidad de las leyes para la realización de la propuesta	Si dispone					5
	Ambiental	Disponibilidad de herramientas ambientales para su ejecución	Si dispone					5

Niveles

5 = Totalmente

4 = En gran medida

3 = Medianamente

2 = Casi Nada

1 = Nada

Según los niveles de factibilidad se concluye que:

**Factibilidad Económica.-** Para el desarrollo de la propuesta se contó con los recursos económicos aunque se tuvieron que superar algunos inconvenientes por tanto se ubica en un nivel 4.

**Factibilidad Humana.-** Según lo analizado se ubica en el nivel 4, mostrando que la propuesta cuenta en gran medida con el personal para la realización de la misma.

**Factibilidad Técnica.-** De acuerdo con el análisis se ubica en el nivel 3, e indica que la propuesta cuenta medianamente con los materiales y los equipos necesarios para que se realice.

**Factibilidad Legal.-** Según lo analizado se ubica en el nivel 5, lo que muestra que la propuesta cuenta totalmente con el marco legal suficiente y necesario sobre el cual puede apoyarse para que se lo realice.

**Factibilidad Ambiental.-** De acuerdo con lo analizado la propuesta se encuentra en el nivel 5, lo que indica que cuenta totalmente con las herramientas apropiadas, es decir una metodología adecuada para su ejecución.

## **6.5 Ubicación sectorial y física**

La utilización del banco de pruebas de bombas de inyección se va a poner en marcha en Ecuador, en la Provincia de Imbabura, en la Ciudad de Ibarra, en la Universidad Técnica de Norte, Facultad F.E.C.Y.T., Escuela de Educación Técnica, carrera de Ingeniería en Mantenimiento Automotriz.

## 6.6 Desarrollo de la Propuesta

### Desarrollo de la Propuesta

Para demostrar el manejo del banco de pruebas existente en el laboratorio a diesel de la Universidad Técnica del Norte, se adquirió dos tipos de bombas de inyección una bomba de inyección lineal de 6 cilindros marca Diesel Kiki y una bomba de inyección rotativa de 4 cilindros marca Diesel Kiki, las cuales fueron adquiridas entre 2 compañeros de curso para realizar el proyecto.

### DESARMADO, ARMADO, MONTAJE Y CALIBRACIÓN DE UNA BOMBA DE INYECCIÓN ROTATIVA DE 4 CILINDROS MARCA DIESEL KIKI.

Para desarmar la bomba de inyección primero debemos lavar todo el exterior de la misma para quitar los residuos de lodo y demás impurezas, luego se sopleteó con aire comprimido para quitar el exceso de diesel de la bomba. Se colocó la base de sujeción de la bomba para poder sujetar en la prensa.

Figura 67. Montaje de la bomba en la prensa



Fuente. Los autores de la tesis

Una vez que la bomba esté sujeta en la prensa procedemos a retirar los tornillos que sujetan la tapa del gobernador, luego retiramos el eje del acelerador con sus respectivos resortes.

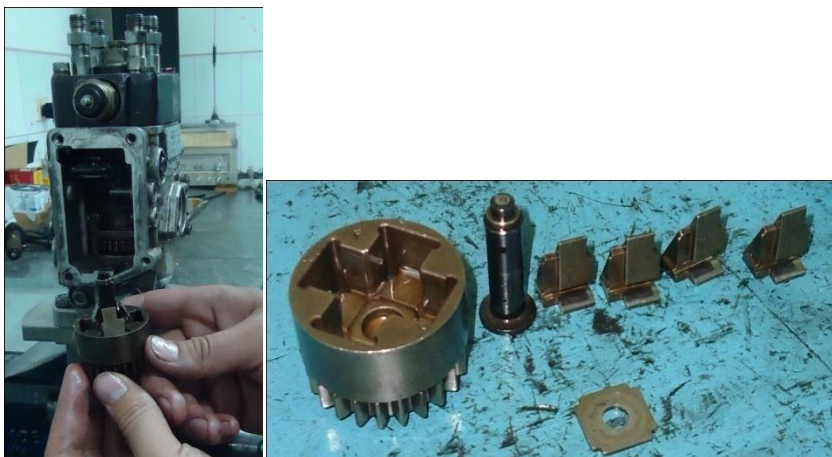
Figura 68. Desmontaje de la tapa del gobernador



Fuente. Los autores de la tesis

Aflojamos la tuerca del eje del gobernador para poder retirar el eje y el conjunto de contrapesas.

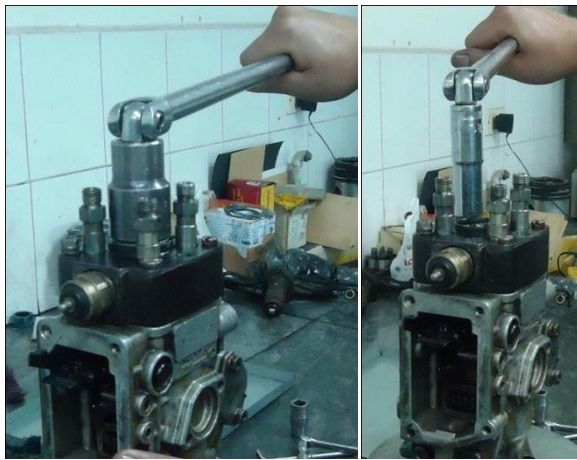
Figura 69. Desmontaje de las contrapesas



Fuente. Los autores de la tesis.

Procedemos a aflojar el tapón del cabezal y lo retiramos, luego sacamos las portaválvulas con su respectivo resorte y sus válvulas, colocando la válvula y su respectiva portaválvula en un mismo lugar para que no se mezclen, por esto hemos adquirido cajas con celdas distintas para no mezclar los diferentes elementos que cuenta la bomba de inyección.

Figura 70. Desmontaje del tapón y válvulas.



Fuente. Los autores de la tesis.

Luego sacamos la válvula de solenoide o de paro eléctrico.

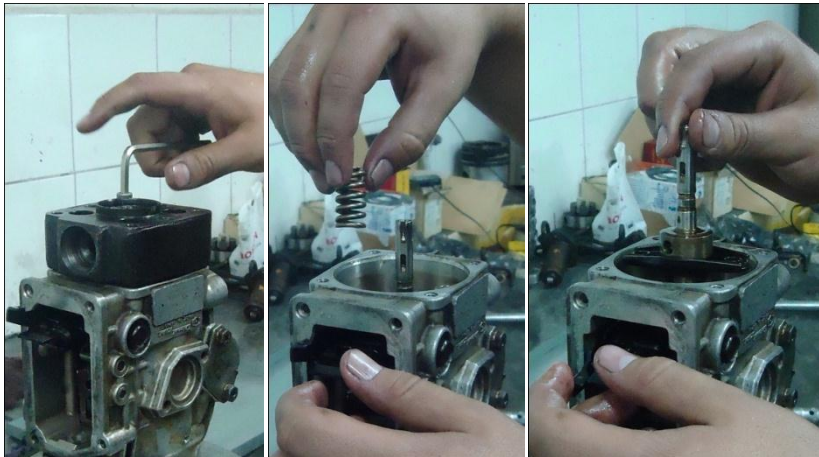
Figura 71. Desmontaje de solenoide



Fuente. Los autores de la tesis

Para sacar el cabezal debemos quitar los tornillos que sujetan el cabezal y lo retiramos con sus respectivos resortes y guías de resortes, láminas de resorte, asientos y resortes del émbolo, retiramos el émbolo junto a sus placas y asiento de resorte y el anillo de rebose.

Figura 72. Desmontaje del conjunto del émbolo



Fuente. Los autores de la tesis

Aflojamos los tornillos de los costados de la carcasa y retiramos la palanca del gobernador, retiramos el disco de levas el resorte de unión.

Figura 73. Desmontaje de la palanca y del disco de levas



Fuente. Los autores de la tesis

Luego aflojamos los tornillos que sostienen las tapas del variador de avance, a continuación retiramos los seguros del pasador y retiramos el cilindro de avance con sus resortes.

Figura 74. Desmontaje del cilindro del variador de avance



Fuente. Los autores de la tesis

Extraemos el conjunto de rodillos, con mucho cuidado de no alterar la posición manteniendo cada rodillo colocado en su respectivo lugar inicial.

Figura 75. Desmontaje del conjunto de rodillos



Fuente. Los autores de la tesis

Tirando hacia arriba sacamos el eje de mando.

Figura 76. Desmontaje del eje de mando



Fuente. Los autores de la tesis

Para retirar la bomba de alimentación removemos los dos pernos y retiramos todo el conjunto con su respectiva herramienta.

Figura 77. Desmontaje de la boba de alimentación



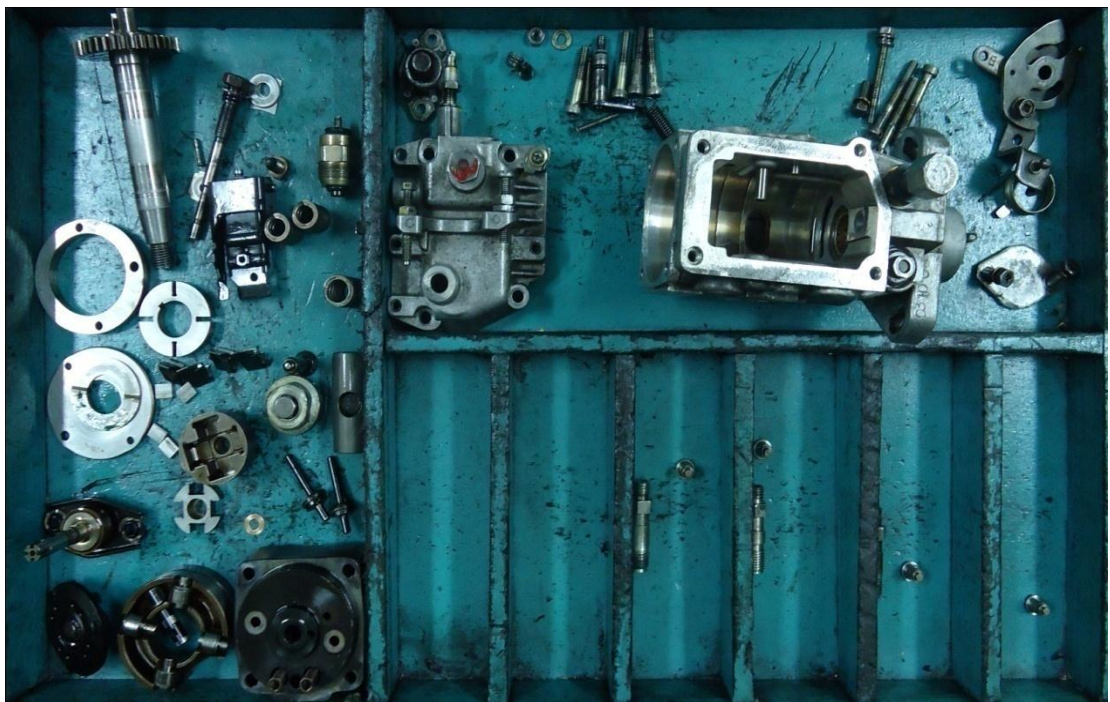
Fuente. Los autores de la tesis



Destornillamos la válvula reguladora de presión, y procedemos a retirar el retenedor con una herramienta apropiada.

A continuación procedemos a lavar cada una de las piezas y componentes de la bomba con sumo cuidado de no alterar ni perder las piezas.

Figura 78. Componentes de la bomba de inyección rotativa lavadas



Fuente. Los autores de la tesis

### **INSPECCIÓN DE PIEZAS**

Una vez que la bomba ya este desarmada y lavado todas sus piezas procedemos a ver los componentes que tengan desgaste y que toque sustituirlos por nuevos elementos.

Las piezas que generalmente sufren desgaste son:

Bomba de alimentación.

Figura 79. Bomba de alimentación



Fuente. Los autores de la tesis  
Émbolo

Figura 80. Émbolo



Fuente. Los autores de la tesis  
Válvula de entrega

Figura 81. Válvula de entrega



Fuente. Los autores de la tesis

Disco de levas

Figura 82. Disco de levas



Fuente. Los autores de la tesis

Rodillos

Figura 83. Conjunto de rodillos



Fuente. Los autores de la tesis

Ya que estas piezas tienen un trabajo que están en constante rozamiento por lo cual sufren desgaste.

En nuestro medio se acelera el desgaste de los componentes por el combustible de mala calidad ya que no reúne las características especificadas para un buen funcionamiento de las mismas.

## **ARMADO**

El armado de la bomba por lo general se procede a lo contrario del desarmado.

Instalamos el retén con la goma selladora con mucho cuidado de no dañar el cerco del mismo.

Montamos la bomba de inyección en su base para poder sujetarla en la prensa y procedemos a montar el conjunto de la bomba de alimentación. Si es necesario remplazamos todo el conjunto de la bomba de alimentación y no por partes, y la sujetamos con sus respectivos tornillos asegurándonos que el rotor pueda moverse libremente.

Figura 84. Montaje de la bomba de alimentación



Fuente. Los autores de la tesis

Colocamos los cauchos que van entre el piñón y el eje de mando y lo instalamos en el rotor con su respectiva chaveta y la arandela de empuje. Girando el eje de mando cerciórese que pueda rotar fácilmente sin resistencia.

Figura 85. Montaje de los cauchos en el eje del rotor



Fuente. Los autores de la tesis

Instalamos el conjunto de rodillos con la carcasa en posición vertical teniendo cuidado de no dejar caer ningún rodillo durante la instalación.

Figura 86. Montaje del conjunto de rodillos



Fuente. Los autores de la tesis

Montamos el cilindro de avance en la posición correcta y con su respectivo pistón, instalamos el pasador con sus respectivos seguros, luego montamos las arandelas y sus respectivos resortes y colocamos los anillos de caucho ya las tapas con sus tornillos.

Nota: Los anillos de caucho deben ser previamente lubricados antes de montar, con diesel o grasa.

Figura 87. Montaje del pistón de avance.



Fuente. Los autores de la tesis

Con anillos nuevos procedemos a montar la válvula reguladora de presión.

Figura 88. Montaje de la válvula reguladora



Fuente. Los autores de la tesis

Colocamos el disco de levas alineado correctamente.

Figura 89. Montaje del disco de levas.



Fuente. Los autores de la tesis

Colocamos el conjunto armado de la palanca gobernadora asegurando con sus pernos que están al costado de la carcasa.

Figura 90. Montaje de la palanca del gobernador



Fuente. Los autores de la tesis

Colocamos el conjunto del émbolo ceñida a la palanca del gobernador.

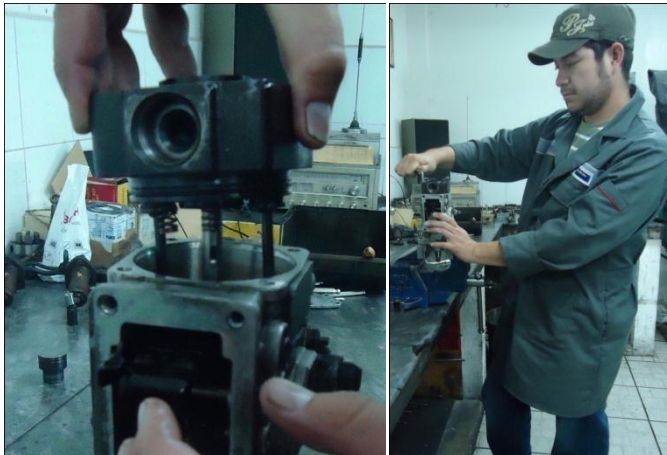
Figura 91. Montaje del conjunto del émbolo



Fuente. Los autores de la tesis

Para facilitar el montaje del cabezal engrasamos cada pieza para que no se caigan cuando estemos instalando el cabezal en el conjunto del émbolo.

Figura 92. Montaje del cabezal



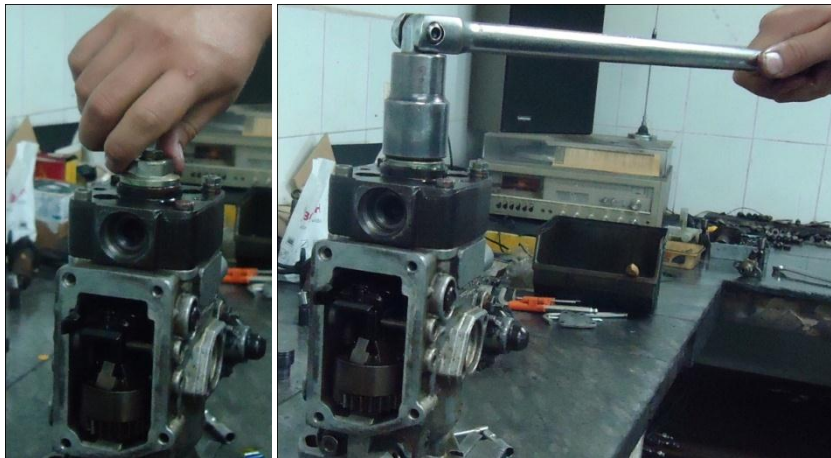
Fuente. Los autores de la tesis

Instalamos el cabezal con sus respectivos tornillos y su apriete especificado por el fabricante.

Colocamos el tapón con su respectivo anillo de caucho y su respectivo ajuste.



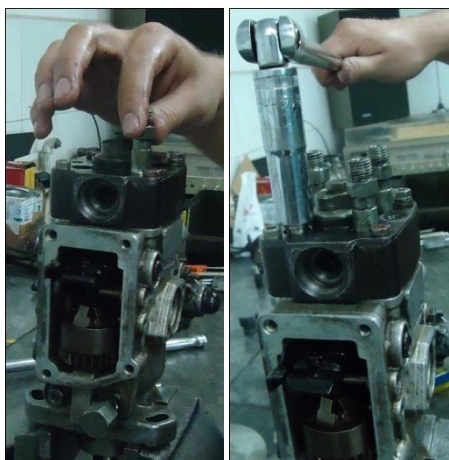
Figura 93. Montaje del tapón del cabezal



Fuente. Los autores de la tesis

Instalamos las válvulas de entrega con sus respectivos resortes y válvulas sin alterar su orden y le damos el torque especificado.

Figura 94. Montaje de las válvulas de entrega



Fuente. Los autores de la tesis

Instalamos la válvula solenoide con su respectivo apriete.

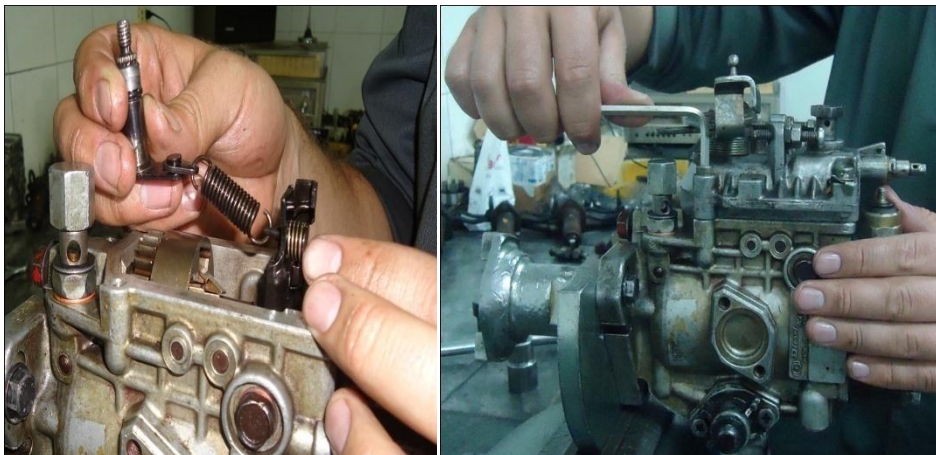
Figura 95. Montaje del solenoide



Fuente. Los autores de la tesis

Armamos el conjunto del gobernador e instalamos en la carcasa con el eje del gobernador y su tuerca. El espacio debe estar en su medida especificada

Figura 96. Armada del conjunto del gobernador



Fuente. Los autores de la tesis

Por último procedemos a armar la tapa del gobernador, y el eje del acelerador con su respectivo resorte y procedemos a poner sus respectivos tornillos.

Figura 97. Bomba lista



Fuente. Los autores de la tesis  
MONTAJE DEL BANCO

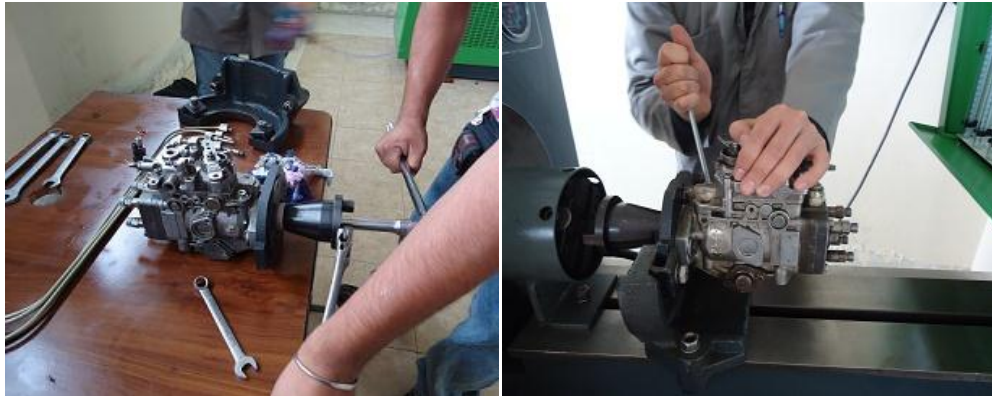
Figura 98. Acoples y herramientas para montaje en el banco



Fuente. Los autores de la tesis

Colocamos la base para el banco de pruebas y el acople en el eje de mando de la bomba y montamos al banco, fijamos con los soportes del banco.

Figura 99. Colocación de bases y montaje en el banco de pruebas



Fuente. Los autores de la tesis

Conectamos las cañerías de entrada y retorno de combustible y el medidor de transferencia y ajustamos las cañerías.

Figura 100. Instalación de cañerías a los inyectores y colocación de cañerías de entrada y retorno de combustible.



Fuente. Los autores de la tesis

Instalamos las cañerías de los inyectores de prueba a la bomba, procedemos a sangrar la bomba.

Figura 101. Sangrada del aire que contiene la bomba.



Fuente. Los autores de la tesis

## **CALIBRACIÓN**

Las calibraciones se lo hará de acuerdo a las tablas de calibraciones especificada por el fabricante.

Secuencia del orden de calibraciones

Ajuste previo de combustible de referencia a plena carga

Ajuste de la presión interna de la bomba

Ajuste del combustible a plena carga

Ajuste de la palanca a máxima velocidad

Verificación de la entrega de combustible

Ajuste de la palanca a baja velocidad

**EQUIPO DE INYECCIÓN DE COMBUSTIBLE DIESEL DE VALORES DE PRUEBA ZEXEL**

Número del conjunto ZEXEL	104742-1210
Número del conjunto BOSCH	9 460 612 279
Código de tipo BOSCH	VE4/12F1800RNP844
Tipo del motor	4BE1
Nombre del Fabricante	ISUZU
Fecha de edición	13 – marzo - 2002

**1.- Condiciones del ajuste**

Denominación	Unidad	Valor de ajuste	Min.	Máx.	Valores reales
Aceite de prueba		ISO4113orSAEJ967d			
	1404Test oil				
Tempe. de aceite	deagC	45	45	50	
Bocal		105000-2010			
Código inyector BOSCH		NP-DN12SD12TT			
Presión apertura	MPa	14.7	14.7	15.19	
Presión apertura	Kgf/cm <sup>2</sup>	150	150	155	
Presión bomba	kPa	20	20	20	
Presión bomba	Kgf/cm <sup>2</sup>	0.2	0.2	0.2	
Dirección de rota.		R (izquierda)			

**2.- Especificaciones de ajuste**

**2.1.- Entrega de plena carga**

Denominación	Unidad	Valor de ajuste	Min.	Max.	Valores reales
Velocidad de la bomba	r/min	1050	1050	1050	
Cantidad de inyección	mm <sup>3</sup> /st	73	72.5	74.5	

Denominación	Unidad	Valor de ajuste	Min.	Max.	Valores reales
Velocidad de la bomba	r/min	2100	2100	2100	
Cantidad de inyección	mm <sup>3</sup> /st	26.5	24	28	

Denominación	Unidad	Valor de ajuste	Min.	Max.	Valores reales
Velocidad de la bomba	r/min	1750	1750	1750	
Cantidad de inyección	mm <sup>3</sup> /st	57.2	54.2	60	

Denominación	Unidad	Valor de ajuste	Min.	Max.	Valores reales
Velocidad de la bomba	r/min	1400	1400	1400	
Cantidad de inyección	mm <sup>3</sup> /st	70	68.5	72.5	

Denominación	Unidad	Valor de ajuste	Min.	Max.	Valores reales
Velocidad de la bomba	r/min	700	700	700	
Cantidad de inyección	mm <sup>3</sup> /st	65.3	60.3	70.3	

Denominación	Unidad	Valor de ajuste	Min.	Max.	Valores reales
Velocidad de la bomba	r/min	400	400	400	
Cantidad de inyección	mm <sup>3</sup> /st	65.3	60.3	70.3	

## 2.2 Regulación (Corte total)

Denominación	Unidad	Valor de ajuste	Min.	Max.	Valores reales
Velocidad de la bomba	r/min	2200	2200	2200	
Cantidad de inyección	mm <sup>3</sup> /st	20	18	22	

## 2.3 Inicio (Arranque)

Denominación	Unidad	Valor de ajuste	Min.	Max.	Valores reales
Velocidad de la bomba	r/min	100	100	100	
Cantidad de inyección	mm <sup>3</sup> /st	50	45	55	

### 2.4 Ralentí

Denominación	Unidad	Valor de ajuste	Min.	Max.	Valores reales
Velocidad de la bomba	r/min	350	350	350	
Cantidad de inyección	mm <sup>3</sup> /st	15	18	22	

### 2.5 Presión de la cámara de la bomba (Presión atmosférica)

Denominación	Unidad	Valor de ajuste	Min.	Max.	Valores reales
Velocidad de la bomba	r/min	1600	1600	1600	
Presión	PSI	72	70	75	

Denominación	Unidad	Valor de ajuste	Min.	Max.	Valores reales
Velocidad de la bomba	r/min	1000	1000	1000	
Presión	PSI	45	41	48	

Denominación	Unidad	Valor de ajuste	Min.	Max.	Valores reales
Velocidad de la bomba	r/min	1750	1750	1750	
Presión	PSI	80	78	83	

### 3.- Dimensión del kit

Denominación	Unidad	Valor de ajuste	Min.	Max.	Valores reales
Dimensión K	mm	3.1	3	3.2	
Dimensión KF	mm	5.5	5.4	5.6	

Tabla 13. Calibraciones de la bomba de inyección rotativa VE marca diesel kiki



## **LIMPIEZA, EMPACADA, MONTAJE Y CALIBRACIÓN DE LA BOMBA DE INYECCIÓN LINEAL MARCA DIESEL KIKI.**

Para la empacada o cambio de empaques de la bomba de inyección lineal tenemos que dejar escurrir el aceite, una vez que ya no haya aceite en el interior de la bomba procedemos a lavar toda la bomba de inyección para que no quede ningún residuo de aceite ni lodo, Ya que esto podría ocasionar daños al banco de pruebas. La limpieza de la bomba la debemos realizar con diesel para poder eliminar todo el aceite y lodo. Por ultimo sopleteamos la bomba para eliminar cualquier residuo de diesel que haya quedado en la bomba.

Figura 102. Bomba de inyección lavada

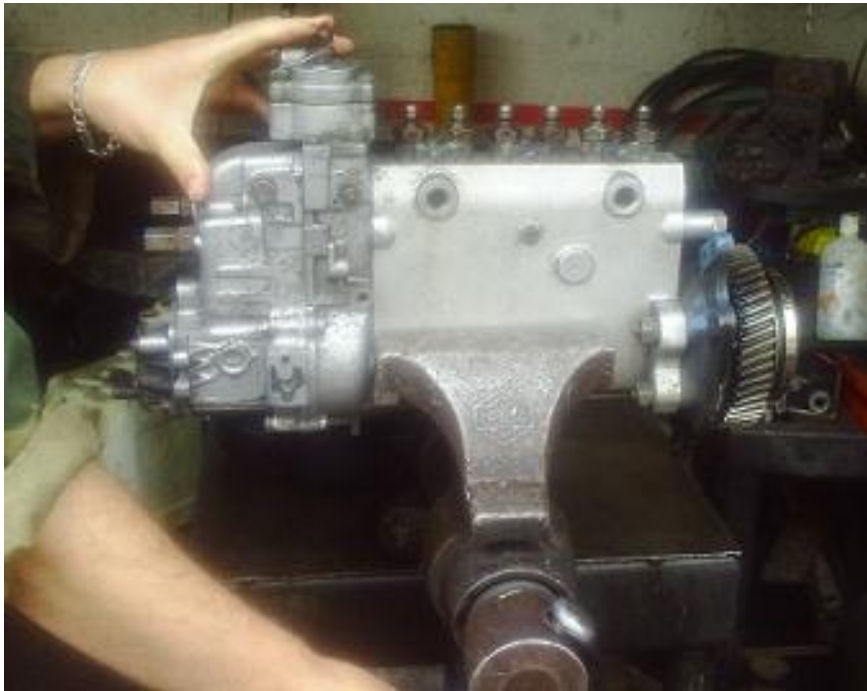


Fuente. Los autores de la tesis

### **DESARMADA DE LA BOMBA**

Una vez que la bomba de inyección lineal ya esté lista para su empacada procedemos a sujetarle en una prensa donde no haya peligro que se caiga, y también debemos ver que al sujetarla no dañemos la bomba.

Figura 103. Montaje de la bomba en la prensa



Fuente. Los autores de la tesis

Cuando ya esté sujeta, sacamos los pernos que sujetan la tapa del regulador, tomando en cuenta el pasador que sujeta la tapa y luego sacamos la tapa y procedemos a lavar el interior de la tapa y dejar que escurra residuos de aceite si lo hubiera, cuando ya esté limpio el interior de la tapa del regulador procedemos a sacar el empaque deteriorado.

Figura 104. Desarmado del regulador para cambiar el empaque



Fuente. Los autores de la tesis

Una vez terminado de sacar el conjunto del regulador procedemos a retirar las válvulas de retención y cambiar los oring de cada uno de las válvulas.

Para retirar estas válvulas primero sacamos las tuercas racor de cada uno de los cilindros de la bomba, teniendo cuidado de no perder el resorte ni las rodela de cada una de las válvulas de retención.

Ahora procedemos a sacar la válvula de retención con una pinza y luego sacamos el asiento de la válvula. Una vez afuera la válvula procedemos a inspeccionar que la válvula se encuentre en buen estado.

Figura 105. Desmontaje de las tuercas racor para retirar las válvulas de retención.



Fuente. Los autores de la tesis

Luego procedemos a sacar los oring de las tuercas racor ya que se deben cambiar cada que se saquen las tuercas ya que se deforman los oring.

Figura 106. Retirar los oring de las tuercas racor y poner los oring nuevos originales.



Fuente. Los autores de la tesis

Una vez terminado de sacar las tuercas oring procedemos a sacar la tapa frontal de la bomba para limpiar bien los resortes y poder calibrar los

caudales de los cilindros, observamos que el empaque este en buenas condiciones o en caso contrario nos toca cambiar de empaque

Figura 107. Desmontaje de la tapa frontal de la bomba de inyección.



Fuente. Los autores de la tesis

Por último sacamos las tuercas inferiores de la bomba para revisar que el árbol de levas se encuentre en buen estado.

Figura 108. Desmontaje de las tuercas inferiores.



Fuente. Los autores de la tesis

Una vez terminado de desarmar la bomba para ser empacada procedemos a lavar todas las piezas con cuidado de no cambiar el orden en la que sacamos ya que pueden variar las calibraciones.

## ARMADO Y EMPACADA

Cuando las tuercas inferiores ya estén limpias procedemos a ponerlas, poniendo un poco de crema selladora para que no haya fugas de aceite, estas tuercas deben estar apretadas con un torque de 60 Newton (N).

Figura 109. Montaje de las turcas inferiores.



Fuente. Los autores de la tesis

Cambiamos los orings de las tuercas racor asegurándonos que sean los originales para que no escape la presión del combustible. Y ponemos la válvulas de retención en el orden contrario como las sacamos, primero ponemos el asiento de las válvula, válvula de retención y las rodela de la válvula y por ultimo ponemos la tuerca racor sin olvidar el resorte, para una mayor facilidad untamos grasa en el oring para que no sufra deformaciones al rato de ajustar la tuerca racor ya que esta tuerca tiene un ajuste que es de 90 Newton (N).

Esto que acabamos de hacer se debe hacer en todos los cilindros de la bomba sin cambio alguno, y sin cambiar el orden en como sacamos las válvulas y los asientos de las válvulas.

Figura 110. Ajuste de las tuercas racor.



Fuente. Los autores de la tesis

Ahora procedemos a armar el regulador asegurándonos que esté limpio donde va el empaque, cuando ya esté limpio ponemos el empaque nuevo cerciorándonos que el empaque sea el original para que pueda hacer el cierre correcto y que no haya fugas de aceite, para mayor comodidad ponemos un poco de grasa en el empaque para que no se mueva mientras armamos el regulador.

Para armar el regulador primero ponemos el pasador que está dentro de la tapa y luego ponemos la tapa para poner los pernos y asegurar la tapa del regulador ajustando bien los pernos para que no haya fugas de aceite.

Figura 111. Armado del regulador.



Fuente. Los autores de la tesis

La tapa frontal de la bomba de inyección no se la pone por que toca calibrar los caudales de la bomba de inyección.

## MONTAJE DE LA BOMBA DE INYECCIÓN LINEAL EN EL BANCO DE PRUEBAS

Figura 112. Bases para el montaje en el banco de pruebas

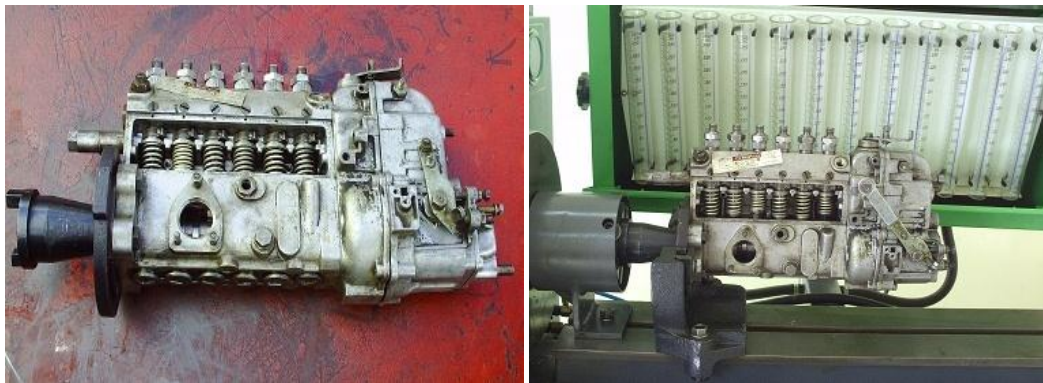


Fuente. Los autores de la tesis



Colocamos la base para el banco de pruebas y el acople en el eje de mando de la bomba y montamos al banco, fijamos con los soportes del banco.

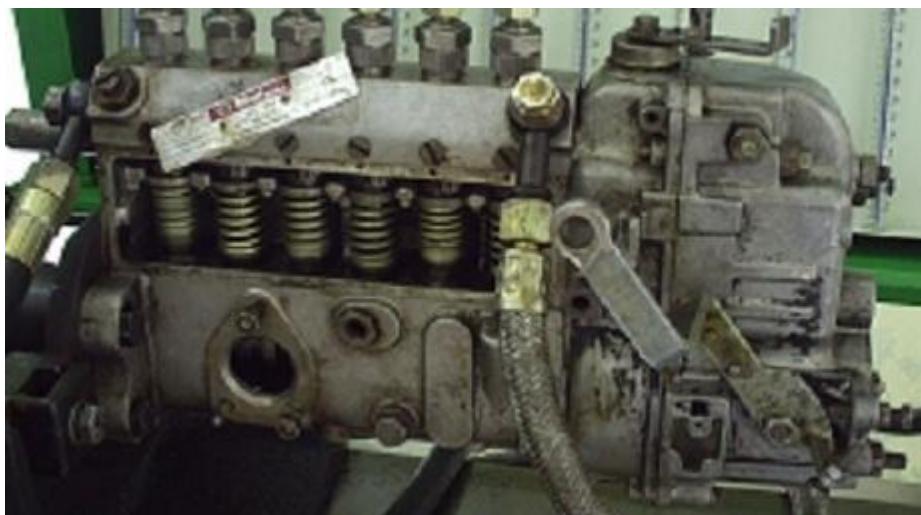
Figura 113. Montaje de la bomba de inyección lineal en el banco de pruebas.



Fuente. Los autores de la tesis

Conectamos las cañerías de entrada y retorno de combustible y el medidor de transferencia y ajustamos las cañerías.

Figura 114. Instalación de las cañerías de entrada y retorno de combustible.



Fuente. Los autores de la tesis

Instalamos las cañerías de los inyectores de prueba a la bomba, procedemos a sangrar la bomba.

Figura 115. Instalación de cañerías y sangrada de aire de las cañerías.



Fuente. Los autores de la tesis

### **CALIBRACIÓN**

Las calibraciones se lo hará de acuerdo a las tablas de calibraciones especificada por el fabricante.

Secuencia del orden de calibraciones

Ajuste previo de combustible de referencia a plena carga

Ajuste de la presión interna de la bomba

Ajuste del combustible a plena carga

Ajuste de la palanca a máxima velocidad

Verificación de la entrega de combustible

Ajuste de la palanca a baja velocidad

EQUIPO DE INYECCIÓN DE COMBUSTIBLE DIESEL DE VALORES DE PRUEBA ZEXEL

Número del conjunto ZEXEL	1671-9580
Tipo del motor	ED6
Nombre del Fabricante	NISSAN DIESEL
Fecha de edición	17 – octubre - 2007

**1.- Condiciones del ajuste**

Denominación	Unidad	Valor de ajuste	Min.	Máx.	Valores reales
Aceite de prueba		ISO4113orSAEJ967d			
	1404Test oil				
Temp. de aceite	deagC	40	40	45	
Bocal		105780-8140			
Código inyector BOSCH		NP-DN12SD12T			
Presión cámara	PSI	12			
Direcciónrotación		R (izquierda)			
Orden de inyección		1-4-2-6-3-5			

**2.- Especificaciones de ajuste**

**2.1.- Entrega de plena carga**

Denominación	Unidad	Valor de ajuste	Min.	Max.	Valores reales
Posición Estructura	mm	11.65			
Velocidad de la bomba	r/min	1600	1600	1600	
Cantidad de inyección	mm <sup>3</sup> /st	79.3	77.3	81.3	

Denominación	Unidad	Valor de ajuste	Min.	Max.	Valores reales
Posición Estructura	mm	11.5			
Velocidad de la bomba	r/min	1000	1000	1000	

Cantidad de inyección	mm <sup>3</sup> /st	78	76.4	78.8	
-----------------------	---------------------	----	------	------	--

Denominación	Unidad	Valor de ajuste	Min.	Max.	Valores reales
Posición Estructura	mm	11.5			
Velocidad de la bomba	r/min	650	650	650	
Cantidad de inyección	mm <sup>3</sup> /st	70	68	73	

## 2.2 Inactivo (Ralentí)

Denominación	Unidad	Valor de ajuste	Min.	Max.	Valores reales
Posición estructura	Mm	6.8			
Velocidad de la bomba	r/min	275	650	650	
Cantidad de inyección	mm <sup>3</sup> /st	10	8.5	11.5	

## 2.3 Inicio (Arranque)

Denominación	Unidad	Valor de ajuste	Min.	Max.	Valores reales
Posición Estructura	Mm	17.5			
Velocidad de la bomba	r/min	100	275	275	
Cantidad de inyección	mm <sup>3</sup> /st	10	8.5	12	

Tabla 14. Calibraciones de la bomba de inyección lineal marca diesel kiki

## 6.7. Impactos

**Impacto Social.-** Que los estudiantes de la carrera de Ingeniería en Mantenimiento Automotriz de la Universidad Técnica del Norte, tenga acceso al conocimiento del funcionamiento de las bombas de inyección lineales y rotativas y del manejo del banco de pruebas del laboratorio a diesel existente en la Universidad.

**Impacto Educativo.-** Que los estudiantes y docentes de la carrera de Ingeniería en Mantenimiento Automotriz de la Universidad Técnica del Norte, puedan reconocer las diferentes piezas que conforman una bomba

de inyección y también que puedan aprender a desarmar, armar y montar en el banco de pruebas de bombas de inyección lineales y rotativas.

**Impacto Pedagógico.-** Que los docentes de la carrera de Ingeniería en Mantenimiento Automotriz de la Universidad Técnica del Norte, tengan guías y manuales para que se les facilite la enseñanza sobre desarmado, armado, montaje y calibración de bombas de inyección.

**Impacto Ecológico.-** Que los estudiantes y docentes de la carrera de Ingeniería en Mantenimiento Automotriz de la Universidad Técnica del Norte, puedan calibrar las bombas de inyección lineales, rotativas y manejar el banco de pruebas existente en el laboratorio y así poder disminuir los gases de escape, el consumo de combustible de los motores a diesel.

## 6.8. Bibliografía.

1. ALBÁN Byron (2009), "Manual de Elaboración de Trabajos de Licenciatura e Ingenierías", Ecuador – Tena.
2. Bosch, "Ajustes de bombas de inyección en el banco", [www.tallermecánica.com](http://www.tallermecánica.com), Madrid, 2009
3. BRUZOS Tomas, "Bombas de inyección", [www.sabelotodo.org](http://www.sabelotodo.org), 2008
4. CROUSE William, ANGLIN Donald (2002), "Puesta a Punto y Rendimiento del Motor", 3° Edición, México
5. DEMPSEY P. (2000) "Motores Diesel Localización y Reparación de Averías", primera edición, España.
6. GEARSCHLER, Stuttgart (2001), "Tecnología del automóvil", Reverté, Tercera Edición, Alemania
7. JENSEN Cecil, SHORT Dennis, HELSEL Jay (2003), Dibujo y Diseño en Ingeniería, Sexta edición, Mc Graw Hill, México.
8. MACMILLAN, "Inyectores diesel", [www.macmillanprofecional.es](http://www.macmillanprofecional.es), 2009
9. MEGANEBOY Dani, "Bombas de inyección lineales", [www.mecánica virtual.com](http://www.mecánica virtual.com), Europa, 2010.
10. MICROCAOS, "Sistemas de alimentación en los motores diesel", [www.microcaos.net](http://www.microcaos.net), 2010
11. NIPPON DENSO (2000), "Bomba de Inyección Tipo Distribuidor (VE), Manual de Reparación", Japón.

12. RALBOVSKY Edward (2001), "Motores Diesel", primera edición, Europa.
13. S.A, "Imagen de bombas de inyección PE", [www.  
http://www.manuales-pdf.com](http://www.manuales-pdf.com), 2010
14. S.A. "Bombas de inyección rotativas", [www.rincondelvago.com](http://www.rincondelvago.com), Salamanca, 2009
15. S.A. "Manual del Automóvil Reparación y Mantenimiento", Madrid – España.
16. S.A. "Regulador bomba de inyección rotativa", [www.automotriz.net](http://www.automotriz.net), Colombia, 2008
17. S.A." Bombas de inyección lineal", [www.kikipedia.org](http://www.kikipedia.org), 2010
18. SALCEDO Luis, "Bombas de inyección lineales", [www.mecanicadiesel.com](http://www.mecanicadiesel.com), Colombia, 2008
19. SZWARCER Carlos, "Lubricación bombas", [www.monografias.com](http://www.monografias.com), 2010)
20. Universidad Politécnica de Madrid, "Bombas de inyección", [www.oa.upm.es](http://www.oa.upm.es), Madrid, 1999
21. ZEXEL CORPORATION (1999), "Manual de servicio bombas de inyección", Japón



**UNIVERSIDAD TÉCNICA DEL NORTE**  
**BIBLIOTECA UNIVERSITARIA**  
**AUTORIZACIÓN DE USO Y PUBLICACIÓN**  
**A FAVOR DE LA UNIVERSIDAD TÉCNICA DEL NORTE**

**1. IDENTIFICACIÓN DE LA OBRA**

La Universidad Técnica del Norte dentro del proyecto Repositorio Digital Institucional, determinó la necesidad de disponer de texto completos en forma digital con la finalidad de apoyar los procesos de investigación, docencia y extensión de la Universidad.

Por medio del presente documento dejo sentada mi voluntad de participar en este proyecto, para lo cual pongo a disposición la siguiente información.

<b>DATOS DE CONTACTO</b>	
<b>CEDULA DE IDENTIDAD:</b>	040144782-6
<b>APELLIDOS Y NOMBRES:</b>	MAFLA YÉPEZ CARLOS NOLASCO
<b>DIRECCIÓN:</b>	AVENIDA ENRIQUE ARBOLEDA S07-32 MIRA-CARCHI
<b>EMAIL:</b>	sukos_cnmy@hotmail.com
<b>TELEFONO FIJO:</b>	2280-269 <b>TELEFONO MÓVIL:</b> 099674713
<b>DATOS DE CONTACTO</b>	
<b>CEDULA DE IDENTIDAD:</b>	100248859-9
<b>APELLIDOS Y NOMBRES:</b>	MARTÍNEZ NÚÑEZ FRANCISCO JAVIER
<b>DIRECCIÓN:</b>	SALINAS Y BORRERO
<b>EMAIL:</b>	Francisco_jmn@hotmail.com
<b>TELEFONO FIJO:</b>	2609989 <b>TELEFONO MÓVIL:</b> 088315573

<b>DATOS DE LA OBRA</b>	
<b>TÍTULO:</b>	CALIBRACIÓN, PREPARACIÓN Y MONTAJE DE DOS TIPOS DE BOMBAS DE INYECCIÓN, LINEAL Y ROTATIVA EN EL LABORATORIO A DIESEL EXISTENTE EN LOS TALLERES DE LA UNIVERSIDAD TÉCNICA DEL NORTE
<b>AUTORES:</b>	MAFLA YÉPEZ CARLOS NOLASCO MARTÍNEZ NÚÑEZ FRANCISCO JAVIER
<b>FECHA:</b>	2011 – 07 - 07
<b>SOLO PARA TRABAJOS DE GRADO</b>	
<b>PROGRAMA:</b>	PREGRADO
<b>TITULO POR EL QUE OPTA</b>	INGENIERÍA EN MANTENIMIENTO AUTOMOTRIZ
<b>ASESOR/DIRECTOR</b>	ING. CARLOS SEGOVIA



## 2. AUTORIZACIÓN DE USO A FAVOR DE LA UNIVERSIDAD

Yo, **Mafla Yépez Carlos Nolasco, Martínez Núñez Francisco Javier** con cédula de identidad Nro. **040144782-6, 100248859-9**, en calidad de autores y titulares de los derechos patrimoniales de la obra o trabajo de grado descrito anteriormente, hago entrega del ejemplar respectivo en formato digital y autorizo a la Universidad Técnica del Norte, la publicación de la obra en el Repositorio Digital Institucional y uso del archivo digital en la Biblioteca de la Universidad con fines académicos, para ampliar la disponibilidad del material y como apoyo a la educación, investigación y extensión; en concordancia con la Ley de Educación Superior Artículo 143.

## 3. CONSTANCIAS

Los autores manifiestan que la obra objeto de la presente autorización es original y se la desarrollo, sin violar derechos del autor de terceros, por lo tanto la obra es original y que son los titulares de los derechos patrimoniales, por lo que asumen la responsabilidad sobre el contenido de la misma y saldrán en defensa de la Universidad en caso de reclamación por parte de terceros.

Ibarra, a los 7 días del mes de julio de 2011

### AUTORES:

..... Firma	..... Firma
..... Nombre	..... Nombre
..... C.C	..... C.C

### ACEPTACIÓN:

.....  
Firma

.....  
Nombre

.....  
Cargo: JEFE DE BIBLIOTECA

Facultado por resolución de Concejo Universitario



**DECLARACIÓN DE DERECHOS DE AUTOR DEL TRABAJO DE GRADO  
A FAVOR DE LA UNIVERSIDAD TÉCNICA DEL NORTE**

Yo, **Mafla Yépez Carlos Nolasco, Martínez Núñez Francisco Javier** con cédula de identidad Nro. **040144782-6, 100248859-9**, manifiesto mi voluntad de ceder a la Universidad Técnica del Norte los derechos patrimoniales consagrados en la Ley de Propiedad Intelectual del Ecuador artículos 4, 5 y 6, en calidad de autores de la obra o trabajo de grado denominado **CALIBRACIÓN, PREPARACIÓN Y MONTAJE DE DOS TIPOS DE BOMBAS DE INYECCIÓN, LINEAL Y ROTATIVA EN EL LABORATORIO A DIESEL EXISTENTE EN LOS TALLERES DE LA UNIVERSIDAD TÉCNICA DEL NORTE** que ha sido desarrollado para optar por el título de: **INGENIERÍA EN MANTENIMIENTO AUTOMOTRIZ** en la Universidad Técnica del Norte quedando la Universidad facultada para ejercer plenamente los derechos cedidos anteriormente. En mi Condición de autor me reservo los derechos morales de la obra antes citada. En concordancia suscribo este documento en el momento que hago entrega del trabajo final en formato impreso y digital a la Biblioteca de la Universidad Técnica del Norte.

.....  
Firma

.....  
Nombre

.....  
C.C

.....  
Firma

.....  
Nombre

.....  
C.C

Ibarra, a los 7 días del mes de julio de 2011

ANEXOS

