

UNIVERSIDAD TÉCNICA DEL NORTE



FACULTAD DE INGENIERÍA EN CIENCIAS APLICADAS

CARRERA DE INGENIERÍA EN ELECTRÓNICA Y REDES DE COMUNICACIÓN

**"DISEÑO DE UNA RED OTN SOPORTADA EN LA RED DE
TRANSPORTE DWDM PARA CELEC EP - TRANSELECTRIC"**

**PROYECTO PREVIO A LA OBTENCIÓN DEL TÍTULO DE
INGENIERA EN ELECTRÓNICA Y REDES DE COMUNICACIÓN**

TATIANA MARIBEL ALBÁN GARCÍA

DIRECTOR: ING. CARLOS VÁSQUEZ

IBARRA - 2013



UNIVERSIDAD TÉCNICA DEL NORTE BIBLIOTECA UNIVERSITARIA

AUTORIZACIÓN DE USO Y PUBLICACIÓN A FAVOR DE LA UNIVERSIDAD TÉCNICA DEL NORTE

1. IDENTIFICACIÓN DE LA OBRA

La UNIVERSIDAD TÉCNICA DEL NORTE dentro del proyecto Repositorio Digital Institucional determina la necesidad de disponer de textos completos en formato digital con la finalidad de apoyar los procesos de investigación, docencia y extensión de la universidad.

Por medio del presente documento dejo sentada mi voluntad de participar en este proyecto, para lo cual pongo a disposición la siguiente información.

DATOS DEL CONTACTO	
Cédula de Identidad	1002943585
Apellidos y Nombres	Albán García Tatiana Maribel
Dirección	Calle Isla Baltra y Santa Fe. Ibarra.
Email	karitos13@hotmail.com
Teléfono Fijo	062601589
Teléfono Móvil	0994895770

DATOS DE LA OBRA	
Título	DISEÑO DE UNA RED OTN SOPORTADA EN LA RED DE TRANSPORTE DWDM PARA CELEC EP - TRANSELECTRIC
Autor	Tatiana Albán
Fecha	22 de Enero del 2013
Programa	Pregrado
Título por el que se aspira	Ingeniera en Electrónica y Redes de Comunicación
Director	Ing. Carlos Vásquez

2. AUTORIZACIÓN DE USO A FAVOR DE LA UNIVERSIDAD

Yo, Tatiana Maribel Albán García, con cédula de identidad Nro. 1002943585, en calidad de autora y titular de los derechos patrimoniales de la obra o trabajo de grado descrito anteriormente, hago entrega del ejemplar respectivo en forma digital y autorizo a la Universidad Técnica del Norte, la publicación de la obra en el Repositorio Digital Institucional y uso del archivo digital en la Biblioteca de la Universidad con fines académicos, para ampliar la disponibilidad de material y como apoyo a la educación, investigación y extensión, en concordancia con la ley de Educación Superior Artículo 144.



UNIVERSIDAD TÉCNICA DEL NORTE

CESIÓN DE DERECHOS DE AUTOR DEL TRABAJO DE GRADO A FAVOR DE LA UNIVERSIDAD TÉCNICA DEL NORTE

Yo, **Tatiana Maribel Albán García**, con cédula de identidad Nro. 100294358-5, manifiesto mi voluntad de ceder a la Universidad Técnica del Norte los derechos patrimoniales consagrados en la Ley de Propiedad Intelectual del Ecuador, artículos 4, 5 y 6, en calidad de autora de la obra o trabajo de grado denominado: **“DISEÑO DE UNA RED OTN SOPORTADA EN LA RED DE TRANSPORTE DWDM PARA CELEC EP - TRANSELECTRIC”**, que ha sido desarrollado para optar por el título de: **Ingeniera en Electrónica y Redes de Comunicación** en la Universidad Técnica del Norte, quedando la Universidad facultada para ejercer plenamente los derechos cedidos anteriormente.

En mi condición de autora me reservo los derechos morales de la obra antes citada. En concordancia suscribo este documento en el momento que hago entrega del trabajo final en formato impreso y digital a la Biblioteca de la Universidad Técnica del Norte.

A handwritten signature in blue ink, reading 'Tatiana M. Albán G.', is written over a horizontal line.

Firma

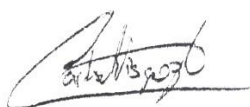
Nombre: Tatiana Maribel Albán García

Cédula: 1002943585

Ibarra a los 22 días del mes de Enero de 2013

CERTIFICACIÓN

Certifico, que el presente trabajo de titulación **“DISEÑO DE UNA RED OTN SOPORTADA EN LA RED DE TRANSPORTE DWDM PARA CELEC EP - TRANSELECTRIC”** fue desarrollado en su totalidad por la Srta. Tatiana Maribel Albán García, bajo mi supervisión.



Ing. Carlos Vásquez
DIRECTOR DE PROYECTO

AGRADECIMIENTOS

A Dios por guiar mi camino durante todas las etapas de mi vida, por darme calma, fortaleza y sabiduría cuando más lo he necesitado.

A mis padres y hermana por apoyarme incondicionalmente en todas mis decisiones, por estar junto a mí en todo momento, gracias por su amor y paciencia, para ustedes mi respeto y admiración.

Mi agradecimiento sincero a la empresa CELEC EP - TRANSELECTRIC por brindarme la oportunidad de desarrollar el proyecto de titulación y de crecer tanto personal como profesionalmente, en especial al Ing. Alfonso Bastidas, Ing. Ana Zurita, Ing. Alejandro Castillo, Ing. Paulina Criollo y al Departamento de Telecomunicaciones Santy, Gabby, Jorge, Dany, Caro, Alex, quienes con sus grandes aportes contribuyeron en la culminación de tan anhelada meta.

Al Ing. Carlos Vásquez, director de Tesis e Ing. Edgar Maya, docente de la UTN por sus aportes y asesoría invaluable para la elaboración de éste proyecto.

Un agradecimiento especial a Myriam Muñoz quien me ha brindado su amistad y apoyo incondicional, gracias por estar siempre presente cuando te necesite, dándome palabras de aliento y ayudándome a enfrentar cada obstáculo presentado a lo largo de mi carrera estudiantil.

Tatiana M. Albán

DEDICATORIA

Dedico este proyecto a mi Madre y a mi Abuelita, por su enorme labor y dedicación hacia mí, ya que aún en la distancia no me han dejado decaer ni un solo instante, me han impulsado a superarme y a vencer todo obstáculo presentado a lo largo de mi vida, han sido mi motivación para lograr esta meta tan anhelada, gracias a su dedicación soy lo que soy, este logro es para ustedes.

Tatiana M. Albán

CONTENIDO

INDICE GENERAL

CAPÍTULO I:	1
FUNDAMENTOS TEÓRICOS	1
1.1 RED DE TRANSPORTE	1
1.1.1 INTRODUCCIÓN	1
1.1.2 DEFINICIÓN.....	2
1.2 JERARQUÍA DIGITAL SÍNCRONA (SDH)	2
1.2.1 GENERALIDADES.....	2
1.2.1.1 Características	3
1.2.2 ESTRUCTURA DE LA TRAMA SDH	4
1.2.3 MULTIPLEXACIÓN SDH	5
1.2.4 VENTAJAS SDH.....	7
1.2.5 DESVENTAJAS SDH	7
1.3 MULTIPLEXACIÓN POR DIVISIÓN DE LONGITUD DE ONDA DENSAS (DWDM).....	8
1.3.1 GENERALIDADES.....	8
1.3.2 CARACTERÍSTICAS.....	10
1.3.3 ESTRUCTURA DWDM	10
1.3.4 COMPONENTES DE UN SISTEMA DWDM.....	11
1.3.5 VENTAJAS DWDM.....	15
1.3.6 DESVENTAJAS DWDM	15
1.4 RED DE TRANSPORTE ÓPTICO (OTN).....	16
1.4.1 DEFINICIÓN.....	16
1.4.2 CARACTERÍSTICAS.....	17
1.4.3 TOPOLOGÍAS.....	18
1.4.3.1 Cadena.....	18
1.4.3.2 Anillo.....	19
1.4.3.3 Malla.....	19
1.4.4 ARQUITECTURA OTN	20
1.4.4.1 Sección de Transporte Óptico	22
1.4.4.2 Sección de Multiplexación Óptica	22
1.4.4.3 Canal Óptico	23

1.4.5	ESTRUCTURA DE TRAMA OTN	25
1.4.5.1	Unidad de Datos de Canal Óptico (ODU-k)	25
1.4.5.1.1	Área de cabecera ODUk	26
1.4.5.2	Unidad de carga útil del canal óptico (OPU-k)	28
1.4.5.3	Unidad de Transporte Óptico (OTU-k)	30
1.4.5.4	Corrección intrínseca de errores (FEC).....	31
1.4.5.4.1	Ventajas FEC.....	33
1.4.6	Parámetros OTN.....	34
1.4.6.1	Velocidades binarias y periodo de trama OTN.....	34
1.4.6.2	Grilla de Frecuencias	35
1.4.6.3	Atenuación	36
1.4.6.4	Dispersión.....	36
1.4.6.4.1	Dispersión cromática.....	36
1.4.6.4.1.1	Dispersión del material	37
1.4.6.4.1.2	Dispersión de guía de onda.....	37
1.4.6.5	Sensibilidad	38
1.4.6.6	Rango Dinámico	38
1.4.7	INTERFACES OTN	38
1.4.7.1	Interfaz Interdominios (IrDI)	39
1.4.7.2	Interfaz Intradominio (IaDI).....	39
1.4.7.3	Módulo de Transporte Óptico n (OTM-n)	40
1.4.8	VENTAJAS OTN	41
CAPÍTULO II:.....		44
SITUACIÓN ACTUAL DE LA RED DE FIBRA ÓPTICA DE CELEC EP – TRANSELECTRIC.....		44
2.1	CELEC EP – TRANSELECTRIC	44
2.1.1	GERENCIA DE TELECOMUNICACIONES.....	45
2.2	DESCRIPCIÓN DE LA RED ACTUAL	46
2.2.1	SERVICIOS.....	48
2.2.1.1	Servicios internos para CELEC EP	48
2.2.1.2	Servicios para clientes externos.....	49
2.2.1.2.1	Servicio Portador.....	49
2.2.1.2.2	Servicio de Valor Agregado	50
2.3	ESTRUCTURA DE LA RED DE TRANSPORTE	50
2.3.1	RED SDH.....	51

2.3.2	RED DWDM	53
2.4	CAPACIDAD DE LA RED	54
2.4.1	CAPACIDADES SDH	54
2.4.2	CAPACIDADES DWDM	55
2.4.2.1	EQUIPAMIENTO.....	55
2.4.3	HUAWEI OPTIX OSN 3500	56
2.4.3.1	Características:	56
2.4.4	HUAWEI OPTIX OSN 7500	58
2.4.4.1	Características:	58
2.4.5	SIEMENS SURPASS HIT7070	59
2.4.5.1	Características	60
2.4.6	OPTIX BWS 1600.....	60
2.4.6.1	Características:	61
CAPÍTULO III:		62
DISEÑO DE LA RED OTN.....		62
3.1	INTRODUCCIÓN	62
3.2	CONSIDERACIONES DE DISEÑO	66
3.2.1	CARACTERÍSTICAS DE FIBRA	67
3.2.2	CARACTERÍSTICAS OTN.....	68
3.2.3	CAPACIDAD DE TRÁFICO ACTUAL.....	69
3.2.4	LONGITUDES DE ONDA UTILIZADAS.....	76
3.3	DISEÑO DE RED OTN	78
3.3.1	DESCRIPCIÓN	78
3.3.2	SELECCION DE NODOS.....	78
3.3.3	MATRIZ DE CROSSCONEXION.....	82
3.3.4	REQUERIMIENTOS DE POTENCIA POR SITIO	95
3.3.4.1	Cálculo para ubicación de amplificadores.....	95
3.3.5	DISEÑO DE RED.....	99
3.3.6	RUTAS Y PROTECCIONES DE RED	103
3.3.7	GESTIÓN DE LA RED.....	105
3.3.7.1	Sistema de Gestión.....	107
3.4	ESPECIFICACIONES TÉCNICAS.....	109
3.4.1	NORMAS.....	109
3.4.2	CARACTERÍSTICAS GENERALES.....	109

3.4.3	EQUIPAMIENTO OTN.....	110
CAPITULO IV.....		112
ESTUDIO DE LA FACTIBILIDAD ECONÓMICA DE IMPLEMENTACIÓN.....		112
4.1	INVERSIÓN INICIAL Y COSTO DE IMPLEMENTACIÓN	112
4.1.1	CRECIMIENTO DE LA RED	114
4.2	INGRESOS DEL PROYECTO	115
4.3	EGRESOS DEL PROYECTO.....	116
4.4	FLUJO NETO.....	117
4.5	ANÁLISIS DE RENTABILIDAD	118
4.5.1	VAN.....	118
4.5.2	TIR.....	119
4.5.3	TIEMPO DE RECUPERACIÓN DE LA INVERSIÓN	121
4.6	ANÁLISIS COSTO BENEFICIO	123
CAPITULO V.....		125
5.1	CONCLUSIONES	125
5.2	RECOMENDACIONES	127
REFERENCIASBIBLIOGRÁFICAS.....		130
GLOSARIO DE TÉRMINOS		135
ANEXO 1 PLAN DE FRECUENCIAS PARA LAS APLICACIONES DWDM		138
ANEXO B		143
ESPECIFICACIONES PARA EL CABLE OPGW SEGÚN LA ITU-T PARA FIBRAS G.652/G.655..		143
ANEXO C PROTECCIONES DE RED		150
ANEXO D ESTADÍSTICAS DE CRECIMIENTO DE CAPACIDAD DE TRÁFICO A NIVEL NACIONAL.....		155
ANEXO E INTERFACES FÍSICAS DE LA RED DE TRANSPORTE ÓPTICO SEGÚN LA RECOMENDACIÓN ITU-T G.959.1		160
ANEXO F CÁLCULOS DE ATENUACIÓN, DISPERSIÓN CROMÁTICA Y AMPLIFICACIÓN.....		164
ANEXO G GESTIÓN DE LA RED DE TRANSPORTE ÓPTICO		183
ANEXO H ESPECIFICACIONES TÉCNICAS PARA EQUIPAMIENTO OTN		188
ANEXO I DESCRIPCIÓN DE EQUIPAMIENTO OTN		199

INDICE DE FIGURAS

CAPITULO I

Figura 1. Estructura de Trama STM-1.....	4
Figura 2. Estructura de Multiplexación SDH	6
Figura 3. Estructura de Multiplexación DWDM	11
Figura 4. Componentes de un sistema DWDM	12
Figura 5. Función de un transponder	14
Figura 6. Topología tipo cadena.....	18
Figura 7. Topología tipo anillo.....	19
Figura 8. Topología tipo anillo - cadena	19
Figura 9. Topología tipo malla.....	20
Figura 10. Encapsulamiento de una señal OTN.....	21
Figura 11. Estructura OTN	22
Figura 12. Estructura de Multiplexación OTN	23
Figura 13. Subestructura OCh	23
Figura 14. Estructura de Trama OTN.....	25
Figura 15. Estructura de trama ODUk	25
Figura 16. Estructura de ODUk.....	26
Figura 17. Estructura de Trama OPUk – OH	29
Figura 18. Estructura de Trama OTUk OH	30
Figura 19. Diagrama de bloques del FEC.....	32
Figura 20. FEC en OTU-k.....	33
Figura 21. Interfaces OTN.....	39
Figura 22. Estructura básica de interfaz OTN.....	40
Figura 23. Estructura de OTM-0.m.....	41

CAPITULO II

Figura 24. Interconexión del Ecuador a la red de Internet internacional	47
Figura 25. Red de transporte SDH de CELEC - EP TRANSELECTRIC.....	52
Figura 26. Red de transporte DWDM de CELEC EP - TRANSELECTRIC.....	53
Figura 27. Equipo multiplexor OSN 3500	56
Figura 28. Equipo multiplexor OSN 7500	58
Figura 29. Equipo multiplexor Siemens Surpass hit7070	59
Figura 30. Equipo multiplexor Optix BWS 1600	61

CAPITULO III

Figura 31. Estadísticas de Crecimiento a nivel de clientes 2006-2012	63
Figura 32. Red de Transporte DWDM CELEC EP - TRANSELECTRIC.....	65
Figura 33. Capacidad de tráfico total de la red de transporte SDH y DWDM.....	76

Figura 34. Asignación de longitudes de onda de la actual red DWDM	77
Figura 35. Crecimiento de red OTN con proyección de 5 años.....	95
Figura 36. Diseño de red OTN soportada en la red DWDM para CELEC EP - TRANSELECTRIC.....	99
Figura 37. Rutas y Protecciones de la red OTN	104
Figura 38. Diagrama de la red de gestión de la red OTN	107

CAPITULO IV

Figura 39. Tasa de Inflación según el Banco Central del Ecuador	119
Figura 40. Tiempo de recuperación de la inversión	123

INDICE DE TABLAS

CAPITULO I

Tabla 1. Jerarquía SDH	6
Tabla 2. Ancho de Banda por fibra – DWDM	9
Tabla 3. Banda de Frecuencias DWDM	9
Tabla 4. Campos de ODUk OH.....	26
Tabla 5. Códigos de indicación de avería (FTFL) - ODUk OH	27
Tabla 6. Campos de Monitoreo de trayecto (PM) – ODUk	28
Tabla 7. Campos de OTUk OH	30
Tabla 8. Campos de Monitoreo de Sección (SM) – OTUk	30
Tabla 9. Velocidades binarias y periodo de trama OTUk	34
Tabla 10. Velocidades binarias y periodo de trama ODUk.....	34
Tabla 11. Velocidades binarias y periodo de trama OPUk	35
Tabla 12. Longitud de onda vs dispersión cromática	37

CAPITULO II

Tabla 13. Capacidad por tramos de la red SDH.....	54
Tabla 14. Capacidad por tramos de la red DWDM.....	55
Tabla 15. Características de OptiX BWS 1600G.....	61

CAPITULO III

Tabla 16. Estadísticas de Crecimiento de Capacidad de Tráfico a Nivel Nacional	63
Tabla 17. Características físicas de la red de transporte de CELEC EP TRANSELECTRIC	66
Tabla 18. Valores representativos de enlaces de fibra óptica G.562.....	68
Tabla 19. Valores representativos de enlaces de fibra óptica G.655.....	68
Tabla 20. Recomendaciones referentes a la tecnología OTN.	69
Tabla 21. Capacidad de tráfico red SDH (CUENCA).....	70

Tabla 22. Capacidad de tráfico red SDH (STO. DOMINGO)	70
Tabla 23. Capacidad de tráfico red SDH - DWDM (Ed. TRANSELECTRIC - QUITO)	71
Tabla 24. Capacidad de tráfico red SDH - DWDM (POLICENTRO - GUAYAQUIL)	72
Tabla 25. Capacidad de tráfico red SDH - DWDM (MACHALA)	73
Tabla 26. Capacidad de tráfico red SDH (TULCAN)	73
Tabla 27. Capacidad de tráfico red SDH (TULCAN)	73
Tabla 28. Capacidad de tráfico total red SDH - DWDM (ED. TRANSELECTRIC - QUITO)	74
Tabla 29. Capacidad de tráfico total red SDH - DWDM (POLICENTRO - GUAYAQUIL)	74
Tabla 30. Capacidad de tráfico total red SDH (CUENCA)	74
Tabla 31. Capacidad de tráfico total red SDH (TULCÁN)	75
Tabla 32. Capacidad de tráfico total red SDH (MACHALA)	75
Tabla 33. Capacidades de transmisión de los nodos más importantes de la red SDH y DWDM.	79
Tabla 34. Características de módulos SFP	82
Tabla 35. Proyección de capacidad de transmisión de red OTN (Ed. TRANSELECTRIC - QUITO)	83
Tabla 36. Capacidad matriz de crossconexión requerida para nodo Quito	84
Tabla 37. Proyección de capacidad de transmisión de red OTN (POLICENTRO - GUAYAQUIL)	85
Tabla 38. Capacidad matriz de crossconexión requerida para nodo Quito	87
Tabla 39. Proyección de capacidad de transmisión de red OTN (CUENCA)	87
Tabla 40. Capacidad matriz de crossconexión requerida para nodo Quito	89
Tabla 41. Proyección de capacidad de transmisión de red OTN (Ed. TRANSELECTRIC - QUITO)	89
Tabla 42. Capacidad matriz de crossconexión requerida para nodo Cuenca	90
Tabla 43. Proyección de capacidad de transmisión de red OTN (Machala)	91
Tabla 44. Capacidad matriz de crossconexión requerida para nodo Machala	92
Tabla 45. Distribución de lambdas para proyecto OTN	93
Tabla 46. Distribución de interfaces ópticas para proyecto OTN	93
Tabla 47. Capacidad inicial y proyectada para la red OTN	94
Tabla 48. Crecimiento de la Red de Transporte OTN en 5 años	94
Tabla 49. Características de los equipos amplificadores de la red DWDM actual	96
Tabla 50. Presupuesto óptico para el proyecto OTN	97
Tabla 51. Matriz de tráfico OTN	103
Tabla 52. Rutas de trabajo y protecciones de la red OTN	104
Tabla 53. Recomendaciones para Redes de transporte óptico según ITU -T.	109
Tabla 54. Distribución de interfaces de red OTN.	110
Tabla 55. Matriz de crossconexión de los nodos OTN.	110
Tabla 56. Distribución de equipamiento OTN	111

CAPITULO IV

Tabla 57. Inversión inicial de equipamiento	113
Tabla 58. Costos de equipamiento OTN por diferentes proveedores	114
Tabla 59. Costos referenciales de cobro por servicio	115
Tabla 60. Distribución de lambdas para proyecto OTN	115
Tabla 61. Costos referenciales de ingresos por proyecto	116
Tabla 62. Ingresos - proyecto OTN	116

Tabla 63. Egresos - Proyecto OTN	117
Tabla 64. Flujo neto de fondos - Proyecto OTN	117
Tabla 65. Cálculo del VAN	118
Tabla 66. Cálculo del TIR	121
Tabla 67. Flujos netos para recuperación de la inversión.....	121
Tabla 68. Análisis costo beneficio - Proyecto OTN.....	124

INDICE DE ECUACIONES

CAPITULO I

<i>Ecuación 1.</i> Cálculo de frecuencia para aplicaciones DWDM.....	35
--	----

CAPITULO III

<i>Ecuación 2.</i> Cálculo de interfaces OTU2.....	83
<i>Ecuación 3.</i> Cálculo de interfaces tributarias con módulo SFP.....	83
<i>Ecuación 4.</i> Cálculo de interfaces tributarias con módulo XFP.....	84
<i>Ecuación 5.</i> Cálculo de interfaces tributarias.....	84
<i>Ecuación 6.</i> Cálculo de la matriz de crossconexión.....	84
<i>Ecuación 7.</i> Cálculo de lambdas por nodo.....	85

CAPITULO IV

<i>Ecuación 8.</i> Cálculo del VAN.....	118
<i>Ecuación 10.</i> Cálculo de la TMAR.....	120
<i>Ecuación 9.</i> Cálculo del TIR.....	120
<i>Ecuación 11.</i> Cálculo del PRI.....	122

RESUMEN

El presente proyecto propone el diseño de una red de multiplexores para el tráfico nacional de CELEC EP - TRANSELECTRIC con tecnología OTN (Red de Transporte Óptico), cuya base es la actual red de transporte con tecnología DWDM (Multiplexación por división de longitudes de onda densas), la ubicación de nodos OTN están distribuidos entre las principales ciudades a lo largo del país.

El objetivo es demostrar cómo esta tecnología combina la flexibilidad y la gestionabilidad de SDH, con la transparencia y la capacidad de DWDM para optimizar los recursos existentes de la actual red de transporte, conmutando los diferentes canales DWDM en función de las necesidades de tráfico, para el desarrollo del diseño se realiza un análisis de la tecnología OTN, características, estructura y su funcionamiento dentro de este tipo de redes, además de un estudio previo de la actual condición de la red de transporte de fibra óptica de la empresa, con el fin de plantear una alternativa de red viable que permita mantener el nivel de servicios prestados hasta la actualidad, teniendo en cuenta el costo de equipamiento y la rentabilidad que ofrecerá la puesta en marcha del proyecto para un tiempo de operación de 5 años con el fin de determinar la viabilidad de implementación.

ABSTRACT

The present project proposes the design of a multiplexer network for national traffic of CELEC EP - TRANSELECTRIC with technology OTN (Optical Transport Network).and is based on the existing transportation network with DWDM technology (Dense Wavelength Division Multiplexing), the location of the OTN nodes are distributed throughout the country among major cities.

The objective is to show how this technology combines the flexibility and management of SDH, with transparency and capacity of DWDM to optimize existing resources of the actual transport network DWDM, switching the different channels according to traffic needs, for design development is done for an analysis of technology OTN, characteristics, structure and its operation in such networks, in addition to a previous study of the present condition of the network of fiber optic of the company with in order of proposing an alternative network to maintain the level of services provided to date, taking into account the cost the Equipment and profitability that will provide the implementation of the project for an operating time of 5 years in order to determine the feasibility of implementation.

PRESENTACIÓN

Actualmente, la tecnología es un factor predominante en las telecomunicaciones y una de las principales debilidades que enfrenta es la gran demanda de ancho de banda, sin embargo, el constante desarrollo de redes ópticas y el avance de nuevas tecnologías han permitido alcanzar los requerimientos de tráfico solicitados como es el caso de las tecnologías SDH y DWDM, que son la base de la red de transporte de fibra óptica de la empresa líder en Telecomunicaciones del Ecuador, CELEC EP - TRANSELECTRIC, que debido al gran portafolio de clientes que maneja requiere una constante evolución de tecnologías que le permita continuar liderando el mercado de las telecomunicaciones del país.

OTN surge como tecnología de transporte de nueva generación destinada para redes de fibra óptica regionales que manejen grandes capacidades de transmisión cuyo propósito es combinar la flexibilidad y la gestionabilidad de SDH, con la transparencia y la capacidad de DWDM, permitiendo una gestión de banda ancha integrada en el núcleo de la red de transporte y conmutando los diferentes canales DWDM en función de las necesidades de tráfico, esta tecnología es conocida como *contenedor digital* debido a su capacidad para adjuntar servicios en contenedores digitales ópticos, similar a la tecnología SDH pero con mayores velocidades de conmutación aplicadas directamente sobre las longitudes de onda manejadas en la tecnología DWDM.

CAPÍTULO I:

FUNDAMENTOS TEÓRICOS

En el presente capítulo se presenta la fundamentación teórica necesaria para la elaboración del proyecto propuesto. Se describen los aspectos básicos de las principales tecnologías líderes en comunicaciones ópticas. Se detalla también la información necesaria acerca de una Red Óptica de Transporte (OTN), características, estructura, funcionamiento y recomendaciones según la UIT – T¹.

1.1 RED DE TRANSPORTE

1.1.1 INTRODUCCIÓN

Actualmente la tecnología es un factor predominante en las comunicaciones, y las exigencias de los usuarios son cada vez mayores, lo que ha implicado que la creciente demanda de servicios de banda ancha genere la necesidad de utilizar tecnologías que permitan combinar fácilmente múltiples redes y servicios, que funcionen sobre una infraestructura común, razón por la cual la fibra óptica es el medio más utilizado en las redes que requieren un amplio ancho de banda para la transmisión de datos debido a la gran capacidad de ancho de banda, inmunidad a interferencias, alta seguridad de la señal y aislamiento eléctrico, para lo cual se ha venido generando varias tecnologías de transporte como PDH², SDH³, DWDM⁴ y

¹UIT –T Unión Internacional de Telecomunicaciones-Sector Telecomunicaciones

²PDH Jerarquía Digital Plesiócrona

³SDH Jerarquía Digital Síncrona

⁴DWDM Multiplexación por división de ondas densas

la más reciente OTN⁵ que permitan cumplir con las exigencias de las nuevas aplicaciones.

1.1.2 DEFINICIÓN

Es el conjunto de enlaces y equipos asociados que concentran el tráfico de información proveniente de las redes de acceso y lo habilitan para ser portado entre los nodos principales de una red permitiendo un mayor rendimiento de las conexiones y altas capacidades de transmisión.

En la actualidad los servicios de banda ancha ha presentado una gran demanda por lo que se ha venido desarrollando varias tecnologías y estándares que han permitido hasta el momento cumplir con los requerimientos que exigen las nuevas aplicaciones, tal es el caso de PDH, SDH, DWDM.

1.2 JERARQUÍA DIGITAL SÍNCRONA (SDH)

1.2.1 GENERALIDADES

Debido a las carencias presentadas por PDH se desarrolló el estándar SDH con la finalidad de desplegar redes flexibles que permitan la inserción y extracción de canales mediante un solo multiplexor, además de establecer interfaces estándar entre equipamiento de diferentes fabricantes.

La Jerarquía Digital Síncrona (SDH) es una tecnología de capa física de transporte de las actuales redes de fibra óptica de banda ancha que permite transportar y gestionar tráfico multimedia como aplicaciones de voz, video y datos

⁵OTN Red de Transporte Óptico

provenientes de redes sobre enlaces ópticos utilizando velocidades de transmisión cada vez mayores, para lo cual la UIT-T estableció recomendaciones que definen la red de transporte basada en esta tecnología como G.707⁶, G.708⁷, G.709⁸ donde se detallan especificaciones como: velocidades de transmisión, interfaces, formatos de señal y estructuras de multiplexación.

1.2.1.1 Características

- Permite transportar señales PDH.
- La velocidad mínima de transmisión es de 155Mbps (STM-1)⁹ con una duración de (125 µseg), que mediante procesos de multiplexación puede llegar a obtener velocidades de hasta 40Gbps.
- Es una tecnología síncrona que emplea procedimientos de multiplexación a través de punteros, lo que permite insertar y extraer canales y acceder a cualquier canal de 2Mbps sin tener que demultiplexar toda la señal entrante.
- Los canales de sobrecarga tanto de regeneración y multiplexación son utilizados para la supervisión, gestión y control de la red, además permiten mejorar los procedimientos de operación, administración y mantenimiento de la red.
- Cada nodo de la red debe tener una temporización sincronizada de todos los elementos de la red para asegurarse que la información que pasa

⁶**G.707** Recomendación de la UIT para sistemas y medios de transmisión, sistemas y redes digitales orientado a Interfaz de nodo de red para la jerarquía digital síncrona (SDH).

⁷**G.708** Recomendación de la UIT para sistemas y medios de transmisión, sistemas y redes digitales orientado a Interfaz de nodo de red STM-0 para la jerarquía digital síncrona.

⁸**G.709** Recomendación de la UIT para sistemas y medios de transmisión, sistemas y redes digitales orientado a Interfaces de red de transporte óptico.

⁹**STM -1** Módulo de Transporte Síncrono nivel 1

entre estos no se pierda y en casos eventuales de fallas o roturas de la fibra, el tráfico sea conmutado a una ruta alterna.

1.2.2 ESTRUCTURA DE LA TRAMA SDH

La trama STM-1 (Módulo de Transporte Síncrono) es el formato de transmisión básico para SDH y fue adoptada como la primera jerarquía de velocidad síncrona con un valor de 155.20Mbps, esta trama consiste en 2430 bytes, compuesta por una organización matricial de 270 bytes (columnas) y 9 bytes (filas) con una duración de 125us. La Figura 1 muestra la estructura de trama SDH:

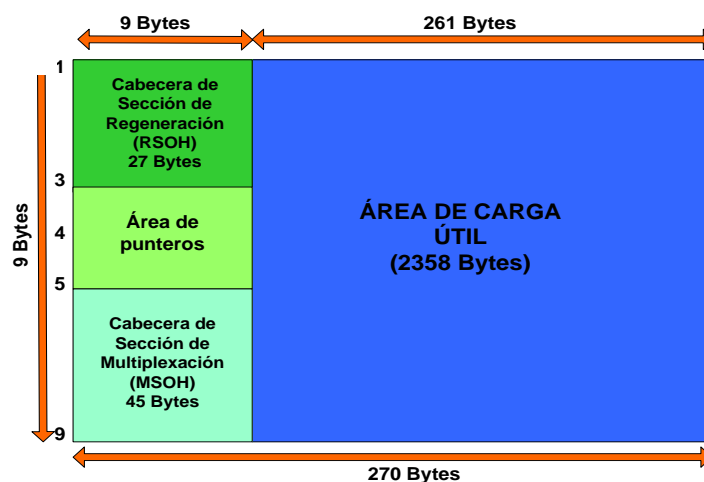


Figura 1. Estructura de Trama STM-1. Adaptado de Sistemas de transmisión SDH(2009). Recuperado de: <http://www.ie.itcr.ac.cr/jstradi/Comunicaciones/SDH-Fundamentos.PDF>

La trama STM-1 tiene una estructura de 9 bloques de 270 bytes. Los 9 primeros bytes corresponden a la cabecera y los restantes 261 bytes corresponden a la carga útil, dentro de la cabecera SDH se encuentran los siguientes campos:

- **RSOH¹⁰**: Contiene la señal de alineación de trama, etiquetas, información de gestión, supervisión de errores de la señal de línea STM-1 y canales de servicio.
- **Puntero**: Permiten localizar el inicio del VC-N¹¹ y localizar las RSOH.
- **MSOH¹²**: Contiene información de supervisión de errores de los nodos de red, canales de control de conmutación, servicios, y canales reservados para el futuro.

Cada trama contiene bytes de información de usuarios (carga útil) que es encapsulada en contenedores y adicionalmente se añaden cabeceras de control conocida como cabecera de trayecto que permiten identificar el contenido de la estructura del contenedor para finalmente ser multiplexado e integrado dentro de un STM-1. SDH puede portar un número de señales de menor tasa de transmisión de cualquier jerarquía y origen, formando parte de su carga útil como es el caso de las señales PDH.

1.2.3 MULTIPLEXACIÓN SDH

En base a las recomendaciones de la UIT-T se puede obtener tramas de orden superior como STM-N, multiplexando a nivel de byte varias estructuras STM-1 de manera que la estructura de la trama permanezca inalterada, mediante un proceso de multiplexación o intercalado de bytes, dando lugar a los niveles STM-4, STM-16 y STM-64, como se muestra en la Tabla 1:

¹⁰ **RSOH** Encabezado de sección de regeneración

¹¹ **VC-N** Contenedor virtual de orden N

¹² **MSOH** Encabezado de sección de multiplexación

Tabla 1.
Jerarquía SDH

JERARQUÍA DE VELOCIDADES SDH				
Trama	Capacidad de Trama (bits/trama)	Velocidad de Trama (trama/seg)	Velocidad de Transmisión (Kbps)	Velocidad de Transmisión útil (Mbps)
STM-1	19,440	8000	155.520	155
STM-4	19,440	8000	622.080	622
STM-16	19,440	8000	2488.320	2500
STM-64	19,440	8000	9953.280	10000

Nota: Adaptado de SDH (2011) Recuperado de: <https://sites.google.com/site/3cuelectronica/home/sdh>

El proceso de multiplexación define como la información es estructurada para construir un STM-1. Inicialmente los datos son empaquetados en un contenedor C-4 al que se le añade una cabecera de trayecto (POH), del cual se obtiene un contenedor virtual (VC), que se une a un puntero de ubicación para formar una unidad tributaria (TU), para ser multiplexados en grupos de unidades tributarias (TUG) y estos a su vez en grupos de unidades administrativas (AUG) y finalmente obtener un STM-1, como se muestra en la Figura 2.

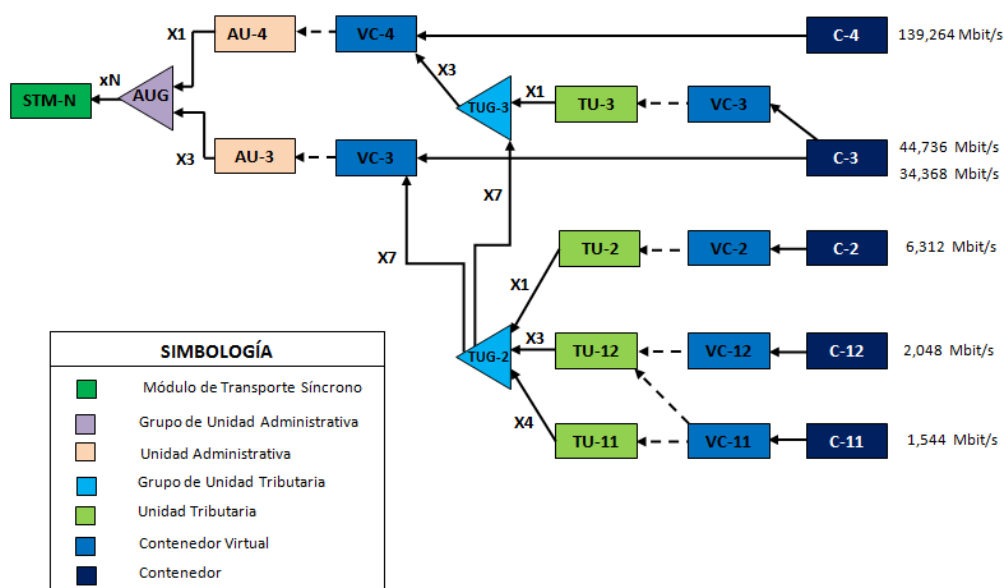


Figura 2. Estructura de Multiplexación SDH. Adaptado de Introducción a la Tecnología SDH (2009). Recuperado de: <http://www.ieee.org.ar/downloads/sdh-intro.pdf>

1.2.4 VENTAJAS SDH

- SDH, provee estándares universales para interfaces eléctricos y ópticos, permitiendo la compatibilidad eléctrica y óptica entre los equipos de los distintos proveedores.
- Las cabeceras permiten mejorar los procedimientos de operación, administración y mantenimiento de la red.
- El proceso de multiplexación es directo, mediante la utilización de punteros permite una localización sencilla y rápida de las señales tributarias de la información, permitiendo extraer o añadir servicios sin tener que demultiplexar la señal.
- Reducción de costos de los equipos de transmisión permitiendo la posibilidad de integrar las funciones de transmisión, multiplexación e interconexión en un solo equipo.

1.2.5 DESVENTAJAS SDH

- Requiere la distribución de una señal de sincronismo para todos los nodos de la red, que trabajen bajo una misma referencia de temporización.
- El número de bytes destinados a la cabecera de sección es demasiado grande, lo que lleva a perder eficiencia en el tiempo de entrega de tráfico.
- Exige la conversión opto-eléctrica de toda la trama digital para el proceso de multiplexación tanto para la inserción como para la extracción de un tributario.
- Requiere una misma velocidad eléctrica de proceso en los equipos terminales y de tránsito, esto se debe a la multiplexación por división de tiempo (TDM) que se maneja para transportar las señales clientes.

- Debido a la creciente demanda de aplicaciones multiservicios se exige una mayor capacidad de transmisión de datos en el menor tiempo posible lo que hace de SDH una tecnología débil para cumplir con estas exigencias, ya que es una técnica que emplea multiplexación digital en el tiempo.

1.3 MULTIPLEXACIÓN POR DIVISIÓN DE LONGITUD DE ONDA DENSAS (DWDM)

1.3.1 GENERALIDADES

Es una tecnología que permite la transmisión simultánea de múltiples señales ópticas de diferentes longitudes de onda sobre una sola señal óptica multicanal, mediante portadoras de diferente longitud de onda, permitiendo así, aumentar la capacidad de transmisión, utilizando diferentes velocidades y formatos de información.

Mediante DWDM en cada una de las longitudes de onda se pueden ubicar diferentes tasas de bit de distintas capas superiores como SDH, PDH, Ethernet e IP independiente de la tasa de bit y protocolo de las capas superiores. La Tabla 2.muestra el ancho de banda máximo por fibra que puede alcanzar una señal óptica utilizando la tecnología DWDM.

Tabla 2.

Ancho de Banda por fibra – DWDM

ANCHO DE BANDA POR FIBRA - DWDM						
λ^{13} (Gbps) / SDH (Gbps)	1	4	8	16	40	64
2.5	2.5	10	20	40	160	160
10	10	40	80	160	640	640
40	40	160	320	640	1600	2560

Nota: Adaptado de Conceptos Básicos de DWDM (2011). Recuperado de: https://www.u-ursos.cl/ingenieria/2008/1/EL65A/1/material_docente/previsualizar?id_material=164151

Los sistemas DWDM pueden generar un gran número de longitudes de onda en el rango cercano a 1.550 nm, según la UIT-T en su recomendación G.694.1 define 43 canales en el rango de 1.530nm a 1.565 nm con un espaciamiento de 100 GHz, se considera un sistema DWDM a partir de 16 portadoras (canales) y utiliza la tercera ventana (1550nm) que es la banda en la que trabajan los actuales amplificadores ópticos. La Tabla 3.muestra la clasificación de ventanas para DWDM.

Tabla 3.

Banda de Frecuencias DWDM

BANDAS DE FRECUENCIAS DWDM				
Bandas	Rango (nm)	Número de canales	Separación entre portadoras (GHz)	Banda de Guarda (nm)
S	1310	2	-	-
C	1550	4 – 8	800 – 400	3,2
		16 - 32 64 – 128	200 – 100 50 - 25	1,6 – 0,8 0,4
L	1625	160 - 320	25 – 12,5	>0,4

Nota: Adaptado de Conceptos Básicos de DWDM (2011). Recuperado de: https://www.u-cursos.cl/ingenieria/2008/1/EL65A/1/material_docente/previsualizar?id_material=164151

¹³ Símbolo de lambda, longitud de onda óptica

1.3.2 CARACTERÍSTICAS

- DWDM incrementa la capacidad de transmisión de la fibra óptica existente en una red y es aplicable en redes de larga distancia, así como en redes metropolitanas o interurbanas de alta velocidad.
- DWDM permite transmitir sobre un hilo de fibra varias longitudes de onda simultáneamente sin interferirse, a tasas de transferencia elevadas para obtener mayores capacidades de transmisión, mediante procesos de multiplexación mayores a 8 canales.
- Un sistema DWDM puede llegar a tener hasta 40 canales de transmisión en el rango de frecuencias de (1530nm – 1565nm), con un espaciamiento de 100GHz, permitiendo que cada canal transporte tráfico de hasta 10Gbps.
- Posee amplificadores ópticos para un rango determinado de longitudes de onda, que acoplados en línea con la fibra actúan como repetidores eliminando la necesidad de regeneradores.
- La tecnología DWDM requiere dispositivos ópticos especializados basados en las propiedades ópticas, eléctricas y mecánicas de los semiconductores, como los transmisores y conmutadores ópticos (OXC)¹⁴ que permiten implementarse con diferentes tecnologías de fabricación, permitiendo la conmutación puramente óptica de señales.

1.3.3 ESTRUCTURA DWDM

En un sistema DWDM cada canal óptico transporta un servicio, cada uno con su propia longitud de onda y ancho de banda dedicado, para luego ser

¹⁴ OXC Conmutador óptico cruzado

multiplexados dentro de un único hilo de fibra, para de esta manera lograr un considerable aumento en la capacidad de transmisión de las redes de transporte.

La Figura 3 muestra la estructura básica de un sistema DWDM.

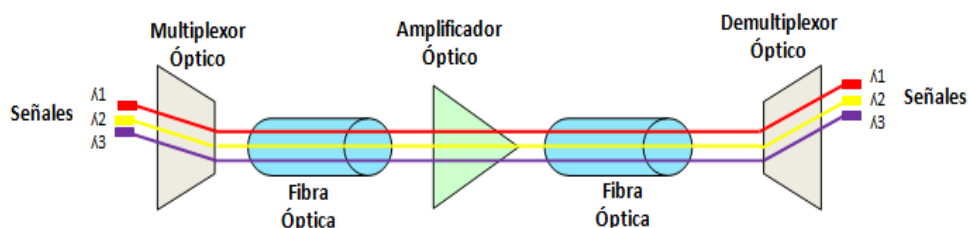


Figura 3. Estructura de Multiplexación DWDM. Adaptado de Tecnologías en las Redes de Acceso (2009). Recuperado de: <http://www.monografias.com/trabajos13/tecnacc/tecnacc.shtml>

Un sistema DWDM cuenta con varias fuentes ópticas que generan la señal y se encargan de transportar la información, para luego ser combinadas mediante multiplexores y amplificadas ópticamente para ser transmitidos hacia su destino, donde serán demultiplexadas y recibidas por un fotodetector el cual se emplea en función de la sensibilidad que requiera el receptor, la misma que es determinada por las pérdidas del enlace, para finalmente ser entregada mediante una interfaz cliente-equipo generada por un equipo transponder.

1.3.4 COMPONENTES DE UN SISTEMA DWDM

En un sistema DWDM existen varios equipos y dispositivos que trabajan conjuntamente para lograr que esta tecnología brinde mayores capacidades de transmisión, para lo cual hace uso de equipos amplificadores, multiplexores y transponders como se muestra en la Figura 4.

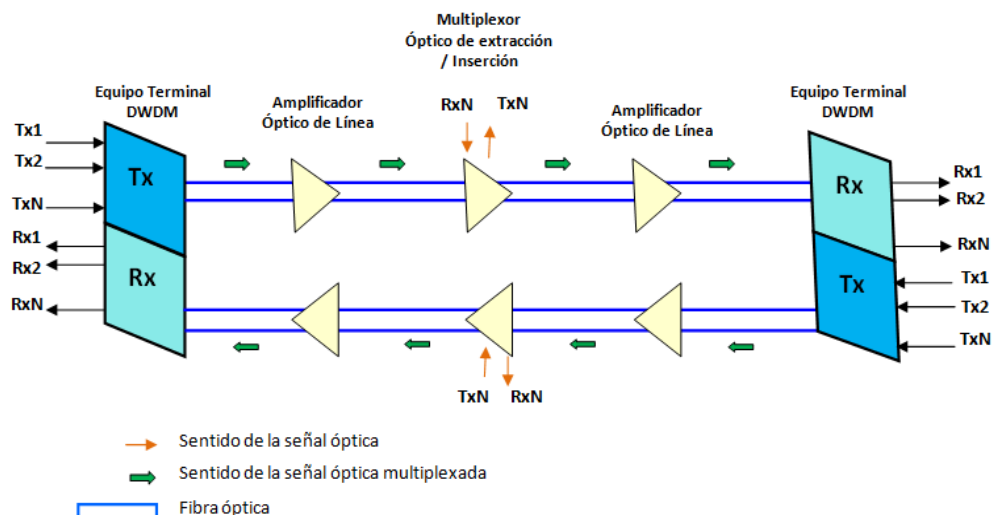


Figura 4. Componentes de un sistema DWDM. Adaptado de Tecnologías en las Redes de Acceso (2009) Recuperado de: <http://www.monografias.com/trabajos13/tecnacc/tecnacc.shtml>

- **Amplificador Óptico**

En redes DWDM los amplificadores ópticos se usan para aumentar la potencia de la señal en el proceso de multiplexación, tanto a la entrada como a la salida de todas las longitudes de onda, en los sistemas DWDM se utilizan amplificadores EDFA y amplificadores tipo RAMAN.

- **Amplificación tipo EDFA**

La amplificación de fibra dopada con Erbium(EDFA)se realiza agregando iones de Erbium al núcleo de una fibra, provocando el ensanchamiento de las bandas de transición y a su vez del rango de longitudes de onda, amplificando directamente las señales ópticas independiente de las frecuencias, por lo que no es necesario alinear las fibras, permitiendo de esta manera aumentar la capacidad de transmisión en largas distancias sin el cruce de canales ópticos.

- **Características**

- * Frecuencia de operación: banda C y L.
- * Bajo ruido entre (3-6)dB
- * Máxima potencia de salida de salida: (14-25)dBm

* Ganancia interna: (20-50)dB

- **Amplificación tipo RAMAN**

Este tipo de amplificadores se basan en el efecto RAMAN de la dispersión inelástica de un fotón, cuando la luz es dispersada, los fotones tienen la misma energía por lo tanto la misma longitud de onda que los fotones incidentes, sin embargo una fracción de luz es dispersada ópticamente a frecuencias diferentes y menores que las incidentes y la diferencia de energía se transfiere al material dando lugar a vibraciones moleculares y desaparición del fotón inicial. Las frecuencias que se pueden generar dependen de las frecuencias características de las moléculas que componen el material. Si al mismo tiempo que pasa por la fibra óptica la señal de bombeo pasa otra señal con una frecuencia característica del material, esta frecuencia será estimulada.

La señal de bombeo se puede acoplar a la fibra tanto en la misma dirección en la que se transmite la señal o en el sentido contrario, usualmente se utiliza el bombeo en el sentido contrario, para evitar la amplificación de las componentes no lineales.

- **Multiplexor/Demultiplexor Óptico**

Debido a que los sistemas DWDM envían señales con diferentes longitudes de onda sobre una fibra, se utilizan multiplexores que toman las señales entrantes de múltiples fibras y las convergen en un haz, mientras que los demultiplexores realizan esta función separando el haz recibido en sus componentes de la longitud de onda y juntándolos a las fibras individuales, en los sistemas DWDM;

las configuraciones de los multiplexores ópticos pueden ser para la extracción e inserción de canales ópticos (OADM)¹⁵, conmutador óptico cruzado (OXC), amplificadores ópticos de línea (OLA)¹⁶ y multiplexores ópticos terminales (OTM).

- **Transponder**

Es la interfaz clave en sistemas DWDM cuya función es convertir la señal óptica del equipo terminal en una longitud de onda levemente diferente, para luego ser multiplexadas ópticamente y enviadas al receptor donde se realiza el proceso inverso, las longitudes de onda individuales son filtradas desde la fibra multiplexada y alimentan a un transponder individual, que convierte la señal óptica en eléctrica, y conduce una interfaz estándar hacia el equipo destino, este proceso se lo realiza en cada nodo de la red. La Figura 5. Muestra la función básica de un transponder dentro de un sistema DWDM.



Figura 5. Función de un transponder. Adaptado Conceptos Básicos de DWDM (2011). Recuperado de: www.ucursos.cl/ingenieria/2008/1/EL65A/1/material_docente/previsualizar?id_material=164151

La regeneración óptica se puede lograr de tres niveles:

- **Regeneración 1R:** implica la amplificación estándar de la señal realizada por los amplificadores ópticos.
- **Regeneración 2R:** filtración de la señal, mediante filtros ópticos del semiconductor, que separan la señal del ruido.
- **Regeneración 3R:** este nivel proporciona la amplificación de la nueva información, y la re-temporización de la señal óptica.

¹⁵ OADM Multiplexor óptico inserción/extracción

¹⁶ OLA Amplificador óptico de línea

Este tipo de regeneración óptica elimina la necesidad de las conversiones óptica - eléctrica - óptica, a través de los segmentos de la red, y los problemas de escalabilidad son disminuidos debido a la eliminación de estos embotellamientos de transporte.

1.3.5 VENTAJAS DWDM

- Permite incrementar la velocidad de transmisión y el ancho de banda de los servicios a mayores tasas que SDH, combinando múltiples señales ópticas de tal manera que pueden ser amplificadas como un grupo y transportadas sobre una única fibra, para incrementar su capacidad de transmisión.
- DWDM transmite sobre una sola fibra óptica monomodo, hasta 16 longitudes de onda (λ) entre (1520nm y 1580nm), cada una transportando canales STM-16, permitiendo obtener velocidades mayores de hasta 40Gbps en una sola fibra.
- Permite transportar cualquier formato de transmisión en cada canal óptico, sin necesidad de utilizar una estructura común para la transmisión de señales, es posible utilizar diferentes longitudes de onda para enviar información síncrona y asíncrona, a través de la misma fibra.

1.3.6 DESVENTAJAS DWDM

- Realiza la multiplexación de cada una las λ asignadas, en su totalidad de capacidad sin alternativa de conmutación en capacidades de menor rango, por lo que se desaprovecha capacidad del equipamiento.

1.4 RED DE TRANSPORTE ÓPTICO (OTN)

1.4.1 DEFINICIÓN

Es una nueva tecnología de transporte para el intercambio de todo tipo de información digital, que trabaja conjuntamente con elementos de red conectados por enlaces de fibra óptica. OTN fue diseñado con el objetivo de optimizar los recursos existentes de una red de transporte, para proporcionar soporte a redes ópticas con multiplexación DWDM, que permita manejar transmisiones de múltiples longitudes de onda sobre una única fibra para lograr mayores capacidades de transmisión, mejor rendimiento de transporte, gestión, y supervisión de los canales ópticos que llevan señales cliente.

OTN combina la flexibilidad y la gestionabilidad de SDH con la transparencia y la capacidad de DWDM, permitiendo una gestión de banda ancha integrada en el núcleo de la red de transporte y conmutando los diferentes canales DWDM en función de las necesidades de tráfico, esta tecnología es conocida como *contenedor digital* debido a su capacidad para adjuntar servicios en contenedores digitales ópticos, posee capas jerárquicas similares a SDH con pero con mayores velocidades de conmutación, aplicadas directamente sobre las longitudes de onda, manejadas en la tecnología DWDM.

En el caso de DWDM maneja transmisiones de señales directamente sobre la longitud de onda, pero no proporciona una velocidad de conmutación flexible por lo que desaprovecha ancho de banda en la red. Por ejemplo, una red que utiliza canales DWDM de 10G pierde un 75% o 90% del ancho de banda cuando la transmisión de servicios es de 2.5G o 1GbE, respectivamente. Por otra parte, una

red DWDM que utiliza canales de 2.5G no pueden sostener servicios de 10GbE sin la necesidad de actualizar la longitud de onda correspondiente a 10GbE, en el caso de OTN permite acoplar canales DWDM de acuerdo a las necesidades de tráfico, sin desaprovechar ancho de banda dentro de la red.

Las Redes Ópticas de Transporte se componen de las capas ópticas OMS, OTS con la adición de un canal de supervisión para propósitos de administración, esta tecnología está especificada por la UIT-T a través de la serie G en varias recomendaciones: Formatos y estructura de trama (G.709)¹⁷, Arquitectura (G.872)¹⁸ y Funciones de gestión (G.798)¹⁹.

1.4.2 CARACTERÍSTICAS

- La OTN es una arquitectura basada en la tecnología DWDM, donde la carga de datos es soportada por una longitud de onda, incluyendo canales de supervisión y de administración para establecer la señalización de la red.
- OTN también es conocido como un "contenedor digital" debido a su capacidad para adjuntar cualquier servicio en los contenedores digitales ópticos.

¹⁷ **G.709** Recomendación de la UIT para sistemas y medios de transmisión, sistemas y redes digitales orientado a las Interfaces de las redes de transporte óptico

¹⁸ **G.872** Recomendación de la UIT para sistemas y medios de transmisión, sistemas y redes digitales orientado a la Arquitectura de las redes de transporte óptico.

¹⁹ **G.798** Recomendación de la UIT para sistemas y medios de transmisión, sistemas y redes digitales orientado a las características de los bloques funcionales del equipo de la jerarquía de la red óptica de transporte.

- Esta tecnología se compone de un canal óptico y las capas ópticas OMS y OTS, con la adición de un canal de supervisión para propósitos de administración.
- OTN posee jerarquías similares a la tecnología SDH con la diferencia que maneja mayores velocidades de conmutación como OTU1 (2,5Gbps), OTU2 (10,70 Gbps), OTU3 (40Gbps).
- La tecnología OTN es aplicada en redes regionales o metropolitanas que manejan mediana o grandes capacidades de tráfico.
- Permite utilizar equipamiento ROADM²⁰ con mayores direcciones de conmutación que la tecnología DWDM.
- Tanto DWDM y OTN trabajan en la misma Grilla de frecuencia asignado por la UIT -T G. G94. Grilla espectral de aplicaciones WDM.

1.4.3 TOPOLOGÍAS

1.4.3.1 Cadena

Una red cadena con OADM(s) es aplicable cuando se necesita agregar o extraer longitudes de onda, este tipo de red es similar a la topología punto a punto con la diferencia de que presenta mayor flexibilidad ya que permite la convergencia de servicios y broadcast para una red básica sin mayor complejidad. La Figura 6. muestra un ejemplo de topología cadena dentro de una red de transporte.

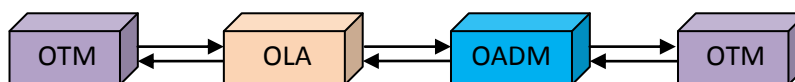


Figura 6. Topología tipo cadena. Adaptado de ZXONE 8000 Series Products (Diciembre, 2012). Recuperado de: http://www.zte.com.cn/en/products/bearer/optical_transmission/wdm_otn/201112/t20111207_352035.html

²⁰ ROADM Multiplexor óptico reconfigurable de inserción/extracción

1.4.3.2 Anillo

Una red anillada es una de las más utilizadas en redes de transporte se forma de equipos OADM y presenta una red segura y rentable por su capacidad de doble anillo lo que permite proteger la red en caso de un corte de la fibra óptica, es aplicable para servicios punto a punto y convergencia de servicios, como se muestra en la Figura 7.

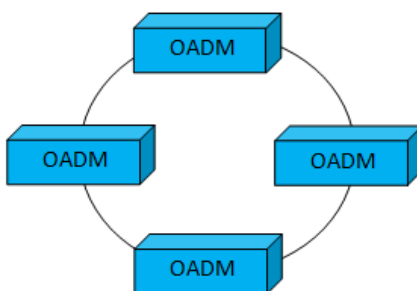


Figura 7. Topología tipo anillo. Adaptado de ZXONE 8000 Series Products (Diciembre, 2012). Recuperado de: http://www.zte.com.cn/en/products/bearer/optical_transmission/wdm_otn/201112/t20111207_352035.html

Esta topología se puede presentar acompañada de de otras topologías las más utilizada es la red tipo cadena como se muestra en la Figura 8.

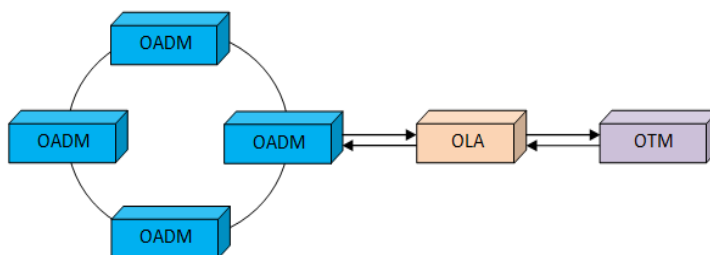


Figura 8. Topología tipo anillo - cadena. Adaptado de ZXONE 8000 Series Products (Diciembre, 2012). Recuperado de: http://www.zte.com.cn/en/products/bearer/optical_transmission/wdm_otn/201112/t20111207_352035.html

1.4.3.3 Malla

Esta topología presenta varios nodos conectados simultáneamente y es el futuro modelo de las redes ópticas siendo la más robusta para redes ópticas, este desarrollo se lo lograría introduciendo OXCs y conmutadores configurables, que

en algunos casos reemplazarían y complementarían a los dispositivos DWDM fijos, esta topología es frecuentemente utilizada en redes metropolitanas y regionales, como se detalla en la Figura 9.

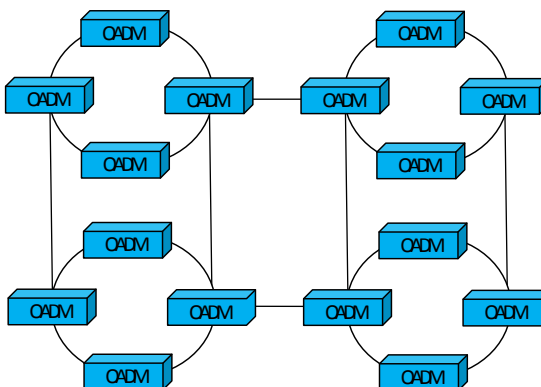


Figura 9. Topología tipo malla. Adaptado de ZXONE 8000 Series Products (Diciembre, 2012). Recuperado de: http://www.zte.com.cn/en/products/bearer/optical_transmission/wdm_otn/201112/t20111207_352035.html

1.4.4 ARQUITECTURA OTN

La arquitectura OTN permite el transporte multiservicio de paquetes basado en el tráfico de datos y gestión de cada canal óptico asignado a una determinada longitud de onda, esto lo realiza mediante la adición de una cabecera (OH)²¹ a la señal cliente, que facilita la gestión y el control de la información, además de la utilización de corrección de errores en la recepción de la señal, para esto se introducen dos capas de red digital como la ODU y OTU, con el propósito de que todas las señales cliente correspondan a un canal óptico. La Figura 10. muestra el encapsulamiento de una señal OTN durante el transporte de la señal cliente.

²¹ OH: Overhead

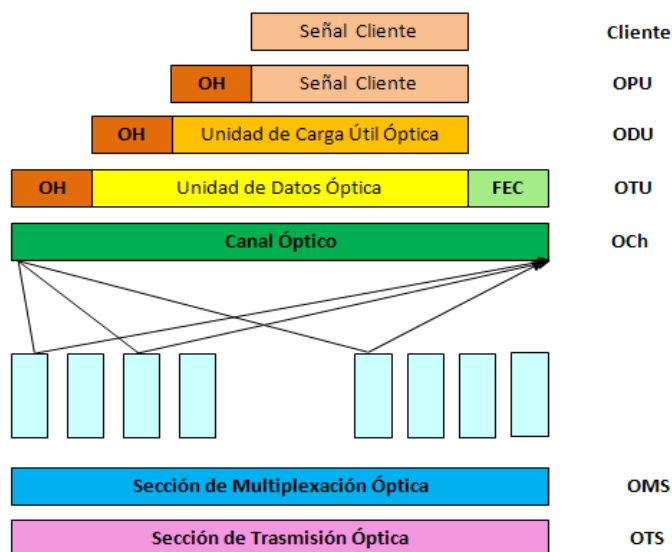


Figura 10. Encapsulamiento de una señal OTN. Adaptado de Sistemas de telecomunicaciones (2010). Recuperado de: <http://www.monografias.com/trabajos33/telecomunicaciones/telecomunicaciones.shtml>

Para el transporte de una señal cliente dentro de una OTN, esta debe someterse a un proceso de encapsulación de cabeceras (OH), con el fin de asegurar la supervisión de extremo a extremo, para obtener inicialmente la OPU (Unidad de carga útil del canal óptico), seguidamente la ODU (Unidad de datos de canal óptico) y finalmente la OTU (Unidad de transporte óptico) que se forma a partir de la adición de otra cabecera (OH), más el FEC lo cual en conjunto son asignados a la sección de multiplexación óptica (OMS) y transmitido por un canal óptico (OCh) a través de la capa OTS sobre un canal de supervisión óptico (OSC), cada una con su propia cabecera para establecer la gestión en el nivel óptico.

Según la recomendación G.872 de la UIT - T, una red de transporte óptico se descompone en capas de red independientes en la que cada una puede ser dividida por separado de manera que refleje la estructura interna de esa capa de red.

Una red OTN básicamente se compone de tres secciones como se muestra en la Figura 11.

- Sección de Transporte Óptico (OTS)
- Sección de Multiplexación Óptica (OMS)
- Canal Óptico (OCh)

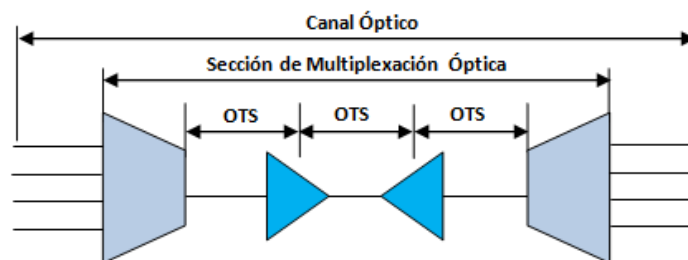


Figura 11. Estructura OTN. Adaptado de Sistemas de telecomunicaciones (2010). Recuperado de: <http://www.monografias.com/trabajos33/telecomunicaciones/telecomunicaciones.shtml>

1.4.4.1 Sección de Transporte Óptico

Esta capa de red proporciona el transporte de una sección de multiplexación a través de un camino de transmisión óptica entre puntos de acceso. Una sección de transporte óptica de orden n soporta un solo ejemplar de una sección de multiplexación óptica del mismo orden. La OTS define una interfaz física, con parámetros tales como frecuencia, nivel de potencia y relación señal/ruido.

1.4.4.2 Sección de Multiplexación Óptica

La capa de red proporciona el transporte de canales ópticos a través de un camino de multiplexación entre puntos de acceso para la interconexión de redes de una señal óptica con múltiples longitudes de onda, estas capacidades de interconexión permiten soportar la operación y la gestión de redes ópticas. La

Figura 12. muestra el proceso de multiplexación de una señal óptica mediante la tecnología OTN.

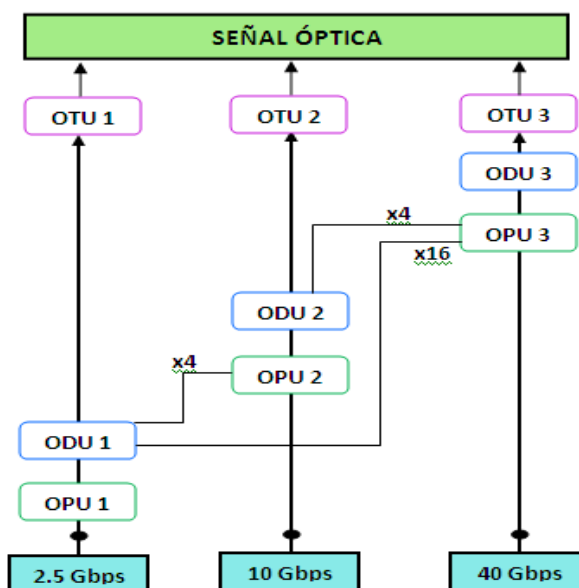


Figura 12. Estructura de Multiplexación OTN. Adaptado de Redes de Nueva Generación (2011). Referencia: <http://www.catr.cn/radar/itut/201007/P020100707624840577175.pdf>

1.4.4.3 Canal Óptico

Esta capa de red proporciona la interconexión de redes extremo a extremo, mediante un camino de canal óptico entre puntos de acceso para transportar transparentemente información de formato variado como señales PDH y SDH. La Figura 13. muestra las capas de subdivisión de un canal óptico.

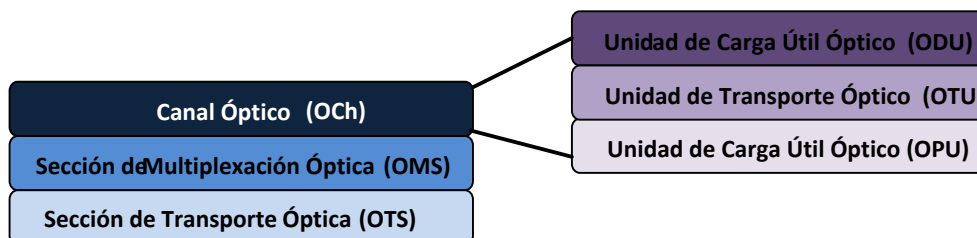


Figura 13. Subestructura OCh. Adaptado de Sistemas de telecomunicaciones (2010). Recuperado de: <http://www.monografias.com/trabajos33/telecomunicaciones/telecomunicaciones.shtml>

Según la recomendación G.709 de la UIT - T, un canal de una red de transporte óptico se descompone en dos capa de red, la Unidad de datos del canal óptico (ODU), Unidad de Carga Útil de Canal Óptico (OPU) y capas de transporte independientes como la Unidad de Transporte del Canal Óptico (OPU) en la que cada capa puede ser dividida por separado de manera que refleje la estructura interna de esa red de capa.

Además el canal óptico OCh está estructurado en capas a fin de soportar la gestión de red y las funcionalidades de supervisión definidas en la recomendación G.872 de la UIT – T, como se detallan a continuación:

- El canal óptico con funcionalidad completa (OCh) o reducidas (OChr), proporciona conexiones de red transparentes entre puntos de regeneración 3R de la OTN.
- La unidad de transporte de canal óptico completa (OTUk), proporciona la supervisión y acondiciona la señal para su transporte entre puntos de regeneración 3R de la OTN.
- La unidad de datos de canal óptico (ODUk) proporciona:
 - Supervisión de conexión en cascada
 - Supervisión de trayecto de extremo a extremo
 - Adaptación de señales cliente por intermedio de la unidad de carga útil del canal óptico (OPUk).

1.4.5 ESTRUCTURA DE TRAMA OTN

La trama básica de una red de transporte óptico contiene varios bytes dirigidos a operaciones específicas como la carga útil del canal óptico (OPU) que contiene todos los canales de la trama OTN, la unidad de datos del canal óptico (ODU) que cumple funciones de transporte a nivel de ruta del OPU, la unidad de transporte óptico (OTU) que proporciona el encabezado a nivel de sección para la ODU y suministra los bytes GCC0²². La capa física asigna la OTU a una longitud de onda o sistema DWDM multiplexado. La Figura 14 muestra la división de bytes dentro de una trama OTN.



Figura 14. Estructura de Trama OTN. Adaptado de Interfaces para Redes de Transporte Óptico (Febrero, 2012). Recuperado de: <http://www.itu.int/rec/T-REC-G.709-201202-1/es>

1.4.5.1 Unidad de Datos de Canal Óptico (ODU-k)²³

La capa de red ODU se encarga del transporte de extremo a extremo de señales de cliente digitales a través de la OTN, está formada como una estructura de trama de bloque basada en octetos con cuatro filas y 3824 columnas colocadas en los extremos iniciales de la OPU. La trama ODUk está formada por el área de cabecera ODUk, área OPUk, como se muestra en la Figura 15.



Figura 15. Estructura de trama ODUk. Adaptado de Interfaces para Redes de Transporte Óptico (Febrero, 2012). Recuperado de: <http://www.itu.int/rec/T-REC-G.709-201202-1/es>

²² GCC0: Canales de comunicaciones generales nivel 0.

²³ ODU-k Unidad de datos de canal óptico, donde k=1,2,3 indica la jerarquía de una señal ODU.

1.4.5.1.1 Área de cabecera ODUk

La cabecera ODUk proporciona información para el mantenimiento y las funciones de gestión de los canales ópticos y consta de seis niveles de control de conexión en cascada. La Figura 16.muestra la distribución de bytes de la cabecera ODUk.

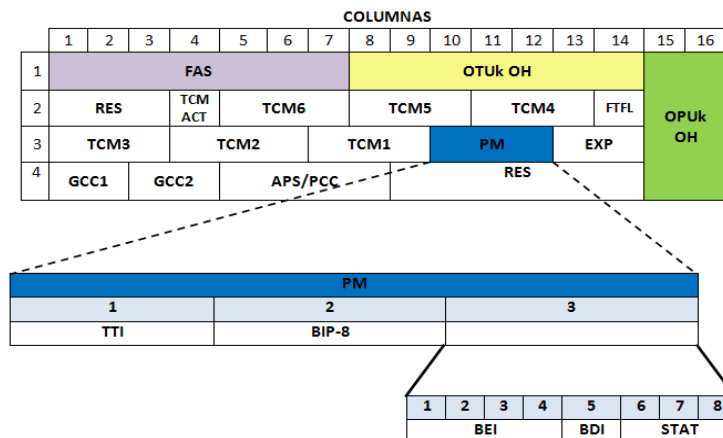


Figura 16.Estructura de ODUk. Adaptado de Interfaces para Redes de Transporte Óptico (Febrero, 2012). Recuperado de: <http://www.itu.int/rec/T-REC-G.709-201202-1/es>

La descripción de cada uno de los campos de la cabecera ODUk se detalla en la Tabla 4.

Tabla 4.
Campos de ODUk OH

CAMPOS DE ODUK OH				
CAMPO	DEFINICIÓN	TAMAÑO (Bytes)	FUNCIÓN	UBICACIÓN DENTRO DE LA TRAMA
FAS	Señal de alineación de trama	7	Maneja la secuencia de alineación de trama fija	Fila 1 Columna 1- 7
RES	Bytes reservados	9	Bytes reservados para aplicaciones futuras. Se colocan a todos en cero.	Fila 2 Columna 1- 3
TCM	Monitoreo de conexión en cascada	3	Soporta la supervisión de subcapas para la protección de conexión de canales. La supervisión pueden variar ente 0 y 6 y pueden ser utilizadas en cascada TCM1, TCM2,..., TCM6.	Fila 2 Columna 5- 13 Fila 3 Columna 1- 9

CAMPOS DE ODUK OH				
FTFL	Canal de comunicación de informe de localización avería y tipo de avería	1	Proporciona el estado de avería mediante el transporte de un mensaje de tipo y localización de avería, el mensaje es de 256 octetos La codificación de los campos se indica en la Tabla 5.	Fila 2 Columna 14
PM	Supervisión de trayecto	3	Permite el soporte de supervisión de trayecto. PM contiene 5 subcampos los cuales se describen en la Tabla 6.	Fila 3 Columna 10 - 12
EXP	Cabecera experimental	2	Se proporciona este campo para que un operador de red dentro de su propia subred pueda soportar una aplicación que requiera una cabecera ODUK adicional. El uso de este campo no está sujeto a normalización.	Fila 3 Columna 13 - 14
GCC	Canales de comunicaciones Generales	4	Permite soportar 2 canales de comunicaciones generales entre dos elementos de red (puntos de regeneración 3R).	Fila 4 Columna 1 - 2 Fila 4 Columna 3 - 4
APS/PC C	Canal de conmutación de protección automática / canal de comunicación de protección	4	El canal APS/PCC se aplica al nivel de supervisión de la conexión, permite hasta ocho niveles de supervisión de la conexión: 1 para el camino ODUK, 6 para los niveles de TCM y 1 para el nivel de sección OTUK.	Fila 4 Columna 5 - 8

Nota: Adaptado de Interfaces para Redes de Transporte Óptico (Febrero, 2012). Recuperado de: <http://www.itu.int/rec/T-REC-G.709-201202-I/es>

Los códigos de indicación de avería del campo (FTFL) - ODUK OH se muestran en la Tabla 5.

Tabla 5.

Códigos de indicación de avería (FTFL) - ODUK OH

CÓDIGOS DE INDICACIÓN DE AVERÍA (FTFL)	
CODIGO	DEFINICIÓN
0000 0000	Ninguna avería
0000 0001	Fallo de señal
0000 0010	Degradación de señal
0000 0011	Reservado para un futura normalización internacional
.....	
1111 1111	

Nota: Adaptado de Interfaces para Redes de Transporte Óptico (Febrero, 2012). Recuperado de: <http://www.itu.int/rec/T-REC-G.709-201202-I/es>

La descripción de cada uno de los campos de Monitoreo de trayecto (PM) correspondiente a la cabecera ODUk se detalla en la Tabla 6.

Tabla 6.

Campos de Monitoreo de trayecto (PM) – ODUk

CAMPOS DE MONITOREO DE TRAYECTO (PM) - ODUk			
CAMPO	DEFINICIÓN	TAMAÑO (bit)	FUNCIÓN
ITT	Identificador de trayecto de camino	8	Permite la supervisión de trayecto, está formada por 64 octetos que es alineada con la multitrama ODUk y transmitida 4 veces por multitrama.
BIP-8	Código de detección de error con entrelazado de bits 8	8	Para cada campo PM se define una señal de código de detección de error de un octeto el cual proporciona el código de paridad con entrelazado de 8 bits.
BDI	Indicación de defecto hacia atrás	1	Permite el transporte del estado de fallo de la señal detectado en la terminación de trayecto en sentido hacia el origen.
BEI	Indicación de error hacia atrás	4	Esta señal se utiliza para transportar en el sentido hacia el origen la cuenta de bloques con entrelazado de bits que han sido detectados con error mediante el código BIP-8.
STAT	Estado de ODUk PM	3	Indican la presencia de una señal de mantenimiento, si hay un error de alineación entrante.

Nota: Adaptado de Interfaces para Redes de Transporte Óptico (Febrero, 2012). Recuperado de: <http://www.itu.int/rec/T-REC-G.709-201202-1/es>

1.4.5.2 Unidad de carga útil del canal óptico (OPU-k)²⁴

Esta trama contiene la carga útil de la señal cliente y la cabecera (OH) para llevarla dentro de la trama OTN, la OPU es la unidad de trama básica de una OTN, la cual puede soportar señales SDH de 2,5Gbps, 10Gbps y 40Gbps. La Figura 17. muestra los campos y la división de bytes de la cabecera OPUk.

²⁴OPU-k: Unidad de carga útil del canal óptico donde k=1,2,3 que indica la jerarquía de una señal OPU

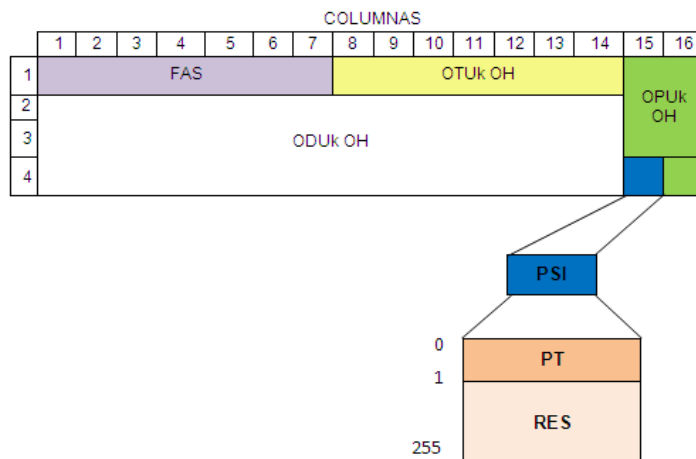


Figura 17. Estructura de Trama OPUk – OH. Adaptado de Interfaces para Redes de Transporte Óptico (Febrero, 2012). Recuperado de: <http://www.itu.int/rec/T-REC-G.709-201202-I/es>

La trama OPU-K (K=1,2,3) está basada en bloques y organizada en octetos con cuatro filas, 3810 columnas y 2 bytes de cabecera colocada en el extremo inicial de cada fila, con el fin de brindar soporte a la adaptación de diferentes señales cliente.

La cabecera del OPU está compuesta por:

- **PSI (Identificador de estructura de carga útil)**

Contiene el PT y los bits de cabecera asociados con el mapeo de señales cliente, este campo transporta un mensaje de 256 bytes alineados con la multitrama ODU.

- **PT (Tipo de carga útil)**

Este campo posee un byte, el cual identifica los datos a ser transportados, esta señal indica la composición de la señal OPU.

1.4.5.3 Unidad de Transporte Óptico (OTU-k)²⁵

La OTU acondiciona la ODU para el transporte por conexiones de red de canal óptico, se basa en la estructura de trama de ODU y la amplía con la corrección de errores (FEC) en la recepción de la señal.

La trama OTU-K (K=1, 2, 3) se basa en la estructura de trama de ODU, basada en octetos con cuatro filas y 4080 columnas de las cuales a partir del byte (8-15) corresponde a la cabecera OTU OH y las 256 últimas columnas corresponden al FEC. La Figura 18 muestra la distribución de bytes dentro de la trama.

		COLUMNAS															
		1	2	3	4	5	6	7	8	9	10	11	12	13	14	15	16
1		FAS						SM			GCCO		RES		OPUK OH		
2	ODUK OH																
3																	
4																	

Figura 18. Estructura de Trama OTUK OH. Adaptado de Interfaces para Redes de Transporte Óptico (Febrero, 2012). Recuperado de: <http://www.itu.int/rec/T-REC-G.709-201202-l/es>

La OTUK se forma a partir de los campos GCCO, RES los cuales ya fueron descritos en la sección de la ODU por lo que se describirá en la Tabla 7. únicamente el campo SM.

Tabla 7.

Campos de OTUK OH

CAMPOS DE OTUK OH				
CAMPO	DEFINICIÓN	TAMAÑO (Bytes)	FUNCIÓN	UBICACIÓN DENTRO DE LA TRAMA
SM	Sección de Monitoreo	1	Permite la supervisión de sección. El campo SM contiene 6 campos que se describen en la Tabla 8.	Fila:1 Columna:8 – 10

Nota: Adaptado de Interfaces para Redes de Transporte Óptico (Febrero, 2012). Recuperado de: <http://www.itu.int/rec/T-REC-G.709-201202-l/es>

²⁵ OTUK Unidad transporte óptico donde k=1,2,3 que indica la jerarquía de una señal OTU

Tabla 8.
Campos de Monitoreo de Sección (SM) – OTUK

CAMPOS DE MONITOREO DE SECCIÓN DE OTUK			
CAMPO	DEFINICIÓN	TAMAÑO (Bit)	FUNCIÓN
TTI	Identificador de trayecto de camino	8	Permite la supervisión de trayecto, está formada por 64 octetos que es alineada con la multitrama ODUK y transmitida 4 veces por multitrama.
BIP-8	Código de detección de error con entrelazado de bits 8	8	Para cada campo SM se define una señal de código de detección de error de un octeto el cual proporciona el código de paridad con entrelazado de 8 bits.
BDI	Indicación de defecto hacia atrás	1	Indica el estado de fallo de la señal detectado en la terminación de trayecto en sentido hacia el origen.
BEI	Indicación de error hacia atrás	4	Esta señal se utiliza para transportar en el sentido hacia el origen la cuenta de bloques con entrelazado de bits que han sido detectados con error mediante el código BIP-8.
IAE	Error de alineación entrante		Permite informar si se ha detectado un error de alineación en la señal entrante.
RES	Bits Reservados	2	Bytes reservados para aplicaciones futuras. Se colocan a todos en cero.

Nota: Adaptado de Interfaces para Redes de Transporte Óptico (Febrero, 2012). Recuperado de: <http://www.itu.int/rec/T-REC-G.709-201202-I/es>

1.4.5.4 Corrección intrínseca de errores (FEC)

Permite la detección y corrección de errores de bits causados por fallos físicos en el medio de transmisión, cuando se hace uso de este tipo de codificación en un enlace de red, el operador puede aceptar una señal de calidad más baja en el enlace ya que estos errores son corregidos por el FEC, mejorando

el BER a la salida de la señal, además permite extender la distancia de la señal óptica sin regeneración. El proceso de corrección se detalla en la Figura 19.

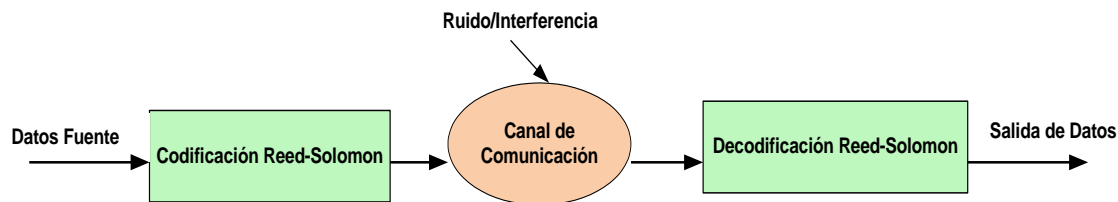


Figura 19. Diagrama de bloques del FEC. Adaptado de Estándares para Redes Ópticas (Mayo, 2012)
 Recuperado de: <http://www.globalspec.com/reference/72437/203279/optical-networking-standards-a-comprehensive-guide-for-professionals>

La corrección de errores en recepción se la realiza en la capa de red OTUk que utiliza 16 bytes con entrelazado de octetos mediante un código estándar de detección y corrección de errores de datos especificado para la interfaz IrDI, llamado Reed-Solomon RS(255,239), que detecta errores de 16 bits o corrige errores de 8 bits en una subfila, donde una fila OTU es dividida en 16 subfilas cada una de ellas con 255 bytes. Las subfilas están formadas por el interlineado de bit, donde la primera fila consta del primer byte de la cabecera y el primer byte de los datos; el primer byte FEC se inserta en el byte 240 de la primera subfila, el proceso se repite para las 16 subfilas.

Los 239 bytes de 255 se usan para calcular la comprobación de paridad del FEC, el resultado del cual se transmite los bytes 240 a 255 de la misma subfila, los que son multiplexados para la construcción de los 4080 bytes de cada una de las 4 filas OTUk incluyendo el FEC.

Con la finalidad de evitar una larga secuencia de ceros o unos, la señal OTUk después de que el FEC ha sido añadido a esta señal es codificada mediante una

secuencia para luego ser transmitida. La Figura 20 muestra el procesamiento de la señal para la obtención del FEC en OTUk.

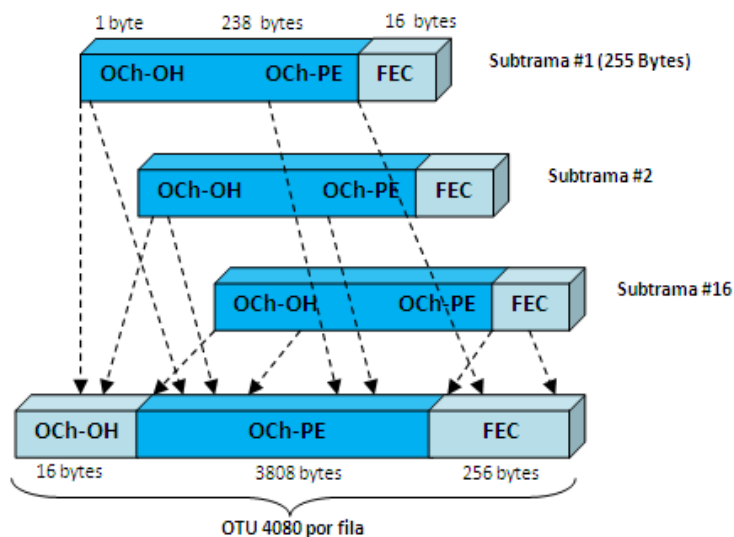


Figura 20. FEC en OTU-k. Adaptado de Interfaces para Redes de Transporte Óptico (Febrero, 2012). Recuperado de: <http://www.itu.int/rec/T-REC-G.709-201202-1/es>

1.4.5.4.1 Ventajas FEC

El uso del FEC en las redes ópticas mejora potencialmente la calidad de la señal en un enlace óptico ofreciendo varias ventajas:

- Reducción en el uso de regeneradores 3R (Regeneración, Reformación y Resincronización) lo que permite incrementar la distancia entre enlaces.
- Debido a la corrección de errores en la calidad de señales más bajas el uso de los enlaces existentes de 2.5Gbps pueden llegar a transportar tráfico de 10Gbps.
- Posibilidad de aviso anticipado de errores mediante el uso de algunos elementos de red que monitorizan los errores corregidos en los enlaces.
- Utiliza el algoritmo de Reed Solomon (RS255,239), que añade un 7% más de la velocidad de línea, permitiendo mejorar la relación señal a ruido

(SNR) entre (5 -6)dB, provocando el aumento de la longitud máxima y el ahorro de regeneradores ópticos a lo largo de un enlace.

1.4.6 Parámetros OTN

Dentro de una red de transporte óptico se deber considerar varios parámetros que son fundamentales para el desarrollo de la red como las velocidades de trabajo de las interfaces, la atenuación, dispersión cromática de los enlaces y amplificación de la señal.

1.4.6.1 Velocidades binarias y periodo de trama OTN

Las velocidades binarias y periodo de trama OTUk se definen en la tabla 9.

Las velocidades binarias y periodo de trama ODUk se definen en la tabla 10.

Las velocidades binarias y periodo de trama OPUk se definen en la tabla 11.

Tabla 9.

Velocidades binarias y periodo de trama OTUk

VELOCIDADES BINARIAS OTUk		
OTUk (K=1,2,3)	Velocidad binaria (Gbps)	Periodo de trama (µs)
OTU1	2,666	48,971
OTU2	10,709	12,191
OTU3	43,018	3,035

Adaptado de Interfaces para Redes de Transporte Óptico (Febrero, 2012).
Recuperado de: <http://www.itu.int/rec/T-REC-G.709-201202-l/es>

Tabla 10.

Velocidades binarias y periodo de trama ODUk

VELOCIDADES BINARIAS ODUk		
ODUk (K=1,2,3)	Velocidad binaria (Gbps)	Periodo de trama (µs)
ODU1	2,498	48,971
ODU2	10,037	12,191
ODU3	40,319	3,035

Adaptado de Interfaces para Redes de Transporte Óptico (Febrero, 2012).
Recuperado de: <http://www.itu.int/rec/T-REC-G.709-201202-l/es>

Tabla 11.

Velocidades binarias y periodo de trama OPUk

VELOCIDADES BINARIAS OPUk		
OPUk (K=1,2,3)	Velocidad binaria (Gbps)	Periodo de trama (μs)
OPU1	2,488	48,971
OPU2	9,995	12,191
OPU3	40,150	3,035

Adaptado de Interfaces para Redes de Transporte Óptico (Febrero, 2012).
Recuperado de: <http://www.itu.int/rec/T-REC-G.709-201202-l/es>

1.4.6.2 Grilla de Frecuencias

Los sistemas ópticos se basan en la propiedad de la fibra óptica de transmitir simultáneamente varias longitudes de onda sin interferirse entre ellas por lo que se utiliza un plan de canalización conocido como grilla de frecuencias que hace referencia al conjunto de estas utilizadas para denotar las frecuencias nominales centrales permitidas para definir aplicaciones de transporte óptico, según la ITU -T la recomendación asignada para esta aplicación es la G.694.1 que establece:

$$f_n = f_o + nDf \quad (1)$$

Donde:

f_o: Frecuencia central = 193100 GHz

Df: Espaciamiento entre canales (12,5 : 25 : 50 : 100) GHz

n: Entero (positivo, negativo, cero)

En los sistemas DWDM se utiliza la banda C (1550nm), en esta se sustituye una única lambda hasta 96 lambdas, para mayores detalles revisar el **ANEXO A**, donde se describe el plan de frecuencias para las aplicaciones de multiplexación por división de longitud de ondas densas, según la norma ITU-G.694.1

⁽¹⁾ Ecuación 1. Cálculo de frecuencias centrales para aplicaciones DWDM. Adaptado de la recomendación ITU-T G.694.1 Grilla de frecuencias para aplicaciones DWDM (Febrero 2012). Recuperado de: <http://www.itu.int/rec/T-REC-G.694.1-201202-l/es>.

1.4.6.3 Atenuación

Es la pérdida de potencia que sufre una señal transmitida a través de un medio óptico, generalmente aumenta si la frecuencia sube, éste es un parámetro clave a la hora de implementar un enlace óptico ya que permite delimitar los tramos de un enlace sin repetidores de la señal.

Estos valores depende de la fibra óptica empleada; para el presente proyecto se ha tomado como referencia el cable OPGW que es utilizado como medio de transmisión base de la red actual de la empresa, la fibra óptica esta normada con las recomendaciones UIT -T, serie G (Sistemas y medios de transmisión, sistemas y redes digitales), G.655 (Características de fibras y cables ópticos monomodo con dispersión desplazada no nula), G.652 (Características de fibras y cables ópticos monomodo). Para mayores detalles revisar **ANEXO B**.

1.4.6.4 Dispersión

"Es el fenómeno por el cual una señal se deforma a medida que se propaga a través de la fibra óptica, debido a que los distintos componentes de la señal viajan a distintas velocidades llegando al receptor en distintos instantes de tiempo".(Rojas, 2010). Este fenómeno reduce el ancho de banda pues al ensancharse los pulsos se limita la tasa de transmisión.

1.4.6.4.1 Dispersión cromática

Este efecto ocurre en toda fibra óptica, cuando el emisor envía varias longitudes de onda que viajan a velocidades ligeramente diferentes, generando tiempos de propagación distintos y dispersión en la transmisión, cuando la dispersión cromática es alta, los pulsos ópticos tienden a expandirse en el tiempo

y provocar interferencia, que puede producir una inaceptable velocidad de bit. Para las redes de transporte óptico que trabajan con fibras G.652 y G.655 se mantiene rangos aproximados de trabajo de dispersión cromática como se muestra en la Tabla 12. ya que el uso de este tipo de fibra permite la mitigación del efecto no lineal mediante el área efectiva y la reducción de la posibilidad que las ondas se mezclen debido a la baja no linealidad de este tipo de fibra.

Tabla 12.

Longitud de onda vs dispersión cromática

LONGITUD DE ONDA Vs DISPERSIÓN CROMÁTICA		
LONGITUD DE ONDA	DISPERSIÓN(ps/nm)	
nm	G.652	G.655
1530	15.18	2.78
1550	16.34	3.65
1565	17.18	4.32
1600	19.07	5.94
1625	20.36	7.16

Nota: Adaptado de Características de fibra óptica monomodo de dispersión desplazada non-zero (Noviembre, 2009). Recuperado de: <http://www.itu.int/rec/T-REC-G.655-200911-l/es>

La dispersión cromática de una fibra consiste de dos componentes: dispersión de material y dispersión de guía de onda.

1.4.6.4.1.1 Dispersión del material

Es una característica inherente del material, causado por el índice de refracción del silicio que es el principal material usado para fabricar las fibras ópticas, este tipo de dispersión depende de la frecuencia, por ello los componentes de distinta frecuencia, viajan a velocidades diferentes.

1.4.6.4.1.2 Dispersión de guía de onda

Se origina porque la propagación de la luz en una guía de onda puede ser distribuida parcialmente por el núcleo y el revestimiento, los cuales tienen diferentes índices de refracción que determinan la velocidad de la luz en ellos ya

que la luz permanece un tiempo tanto en el núcleo como en el revestimiento, su velocidad efectiva a través de toda la fibra es un promedio que depende de la distribución de la luz entre ambos. Un cambio en la longitud de onda cambiaría la distribución de la luz, y asimismo la velocidad promedio, causando una dispersión de guía de onda.

1.4.6.5 Sensibilidad

Establece la potencia mínima necesaria en el emisor para que el receptor pueda recuperar de manera correcta la señal en una distancia determinada de fibra óptica.

1.4.6.6 Rango Dinámico

Es la diferencia entre los niveles de potencias máximos y mínimos en los que un receptor óptico funciona correctamente, esto se presenta cuando la potencia generada por el emisor es muy baja para la sensibilidad del receptor, la tasa de errores será mayor y si ocurre lo contrario, la tasa de errores también será menor.

1.4.7 INTERFACES OTN

Según la recomendación G.709 de la UIT - T, una red de transporte óptico puede tener interfaces de interdominios y de intradominios cuya estructura de información es soportada por el módulo de transporte óptico n (OTM-n). La Figura 21 muestra los tipos de interfaces que pueden existir en una red OTN.

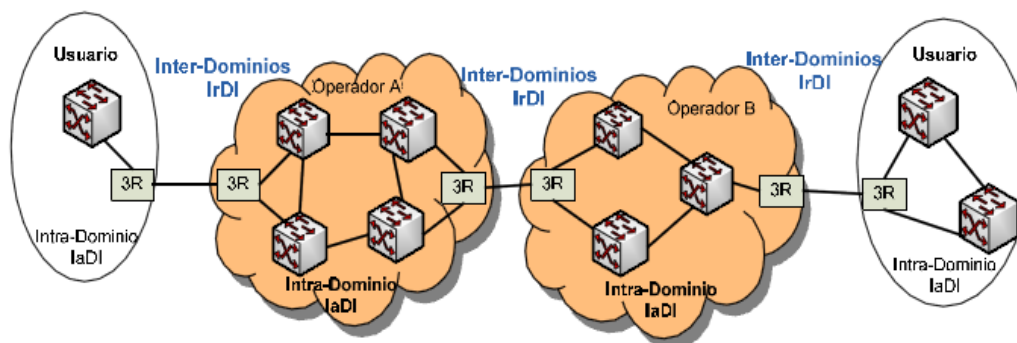


Figura 21. Interfaces OTN. Fuente: *El valor de OTN para la convergencia de la red.* (Enero, 2012). Recuperado de: <http://www.fibraoptica hoy.com/el-valor-de-otn-para-la-convergencia-de-la-red-y-la-migracion-ipethernet/>

1.4.7.1 Interfaz Interdominios (IrDI)

La interfaz interdominios define la frontera entre dos dominios administrativos, esta interfaz puede ser de un solo canal o multicanal, son definidas con procesamiento 3R en cada extremo de la interfaz.

Estas interfaces especifican:

- La ubicación entre las redes de dos operadores.
- La ubicación entre las subredes de dos fabricantes en el mismo dominio del operador.
- La ubicación dentro de la subred de un fabricante.

1.4.7.2 Interfaz Intradominio (IaDI)

La interfaz intradominio se define como aquellas interfaces que están dentro de un dominio administrativo. Estas interfaces definen:

- La ubicación entre el equipo de la subred de un fabricante individual como en SDH.

El soporte de las interfaces OTN se lo realiza mediante el módulo de transporte óptico n (OTM-n).

1.4.7.3 Módulo de Transporte Óptico n (OTM-n)

El módulo de transporte óptico n (OTM-n) es la estructura de información utilizada para soportar las interfaces OTN, como se muestra en la Figura 22.

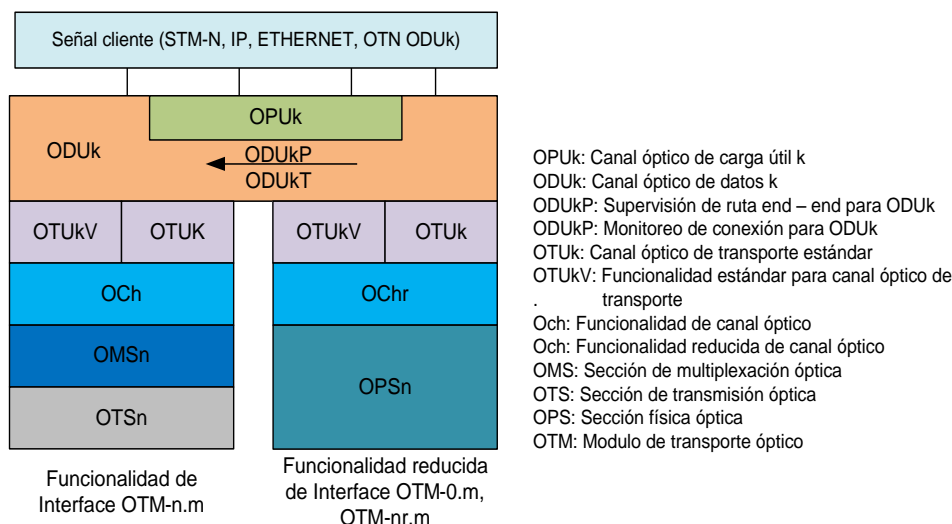


Figura 22. Estructura básica de interfaz OTN. Adaptado de Interfaces para Redes de Transporte Óptico (Febrero, 2012). Recuperado de: <http://www.itu.int/rec/T-REC-G.709-201202-1/es>

Se definen dos estructuras OTM-n:

- Interfaces OTM con funcionalidad completa (OTM-n.m)
- Interfaces OTM con funcionalidad reducida (OTM-0.m, OTM-nr.m)
- **Interfaces OTM con funcionalidad reducida (OTM-0.m, OTM-nr.m)**

El OTM-n soporta n canales ópticos sobre un tramo óptico único con regeneración 3R y terminación de la OTUk en cada extremo. Debido a la regeneración 3R en ambos lados de las interfaces OTM-0.m y OTM-nr.m, la cabecera OTUk es accesible permitiendo el mantenimiento y supervisión de la interfaz. Se definen dos tipos de interfaces OTM de funcionalidad reducida, OTM-n.m y OTM-16r.m.

- **OTM-0.m**

El OTM-0.m soporta un canal óptico único que contiene una señal OTUk, con regeneración 3R en cada extremo. La Figura 23. muestra la relación entre diversos elementos de estructura de información y las posibles correspondencias para OTM-0.m

- OTM-0.1 transporta una OTU1
- OTM-0.2 transporta una OTU2
- OTM-0.3 transporta una OTU3

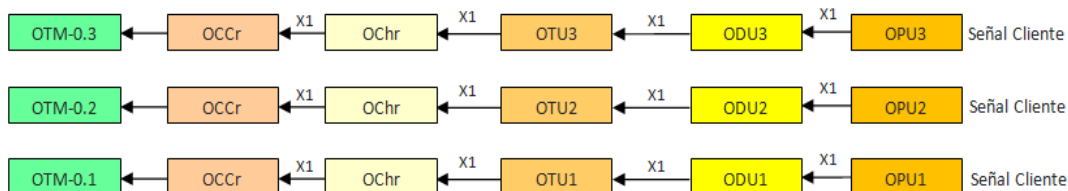


Figura 23. Estructura de OTM-0.m. Adaptado de Interfaces para Redes de Transporte Óptico (Febrero, 2012). Recuperado de: <http://www.itu.int/rec/T-REC-G.709-201202-I/es>

- **OTM-16r.m**

El OTM-16r.m es una señal OTM-nr.m con 16 portadoras de canal óptico (OCCr) en un tramo único con regeneración 3R en cada extremo.

1.4.8 VENTAJAS OTN

- Aprovechar las mejoras de WDM, evitando el equipamiento SDH en los nodos, haciendo más eficiente la conexión en los extremos y reduciendo el número de adaptadores de longitud de onda.
- Posee la facilidad que trabajar con equipamiento DWDM y SDH dentro de redes anillados o en malla.

- Permite transmitir servicios SDH, sin terminación de la señal en cada elemento de red, el transporte de la señal es transparente incluyendo el reloj y bytes de cabecera.
- Permite combinar fácilmente múltiples redes y servicios sobre una infraestructura común completamente en el dominio óptico y transparente al formato y a la velocidad de la señal cliente que transportan, lo que permite crear una plataforma multi-cliente.
- Permite reconfigurar una señal a través de cualquier punto de la red y hasta cualquier puerto de salida en cualquier momento, independientemente de la tasa de datos y el formato.
- Permite crear una red de transporte óptico de gran capacidad orientada a múltiples plataformas que sea rentable, escalable y flexible logrando resolver no sólo posibles problemas de redes actuales, sino también los cambios en los modelos de tráfico de las redes y dar soporte a los requerimientos de las redes futuras.
- Los servicios que ofrece una OTN son totalmente programables por software a través de una sola tarjeta de línea, de forma que los protocolos, la conectividad y funcionalidad se pueden reprogramar de forma remota a medida que cambian los servicios o clientes.

- OTN tiene la capacidad de brindar transparencia al plano de temporización, permitiendo combinar varios tipos de señales síncronas y asíncronas en una longitud de onda común. Además de permitir el transporte de servicios síncronos con diferentes fuentes de reloj.
- Soporta seis niveles de supervisión independiente de conexión en cascada (TCM), lo que permite dar seguimiento de una ruta de transmisión a través de diferentes segmentos de un enlace.

CAPÍTULO II:

SITUACIÓN ACTUAL DE LA RED DE FIBRA ÓPTICA DE CELEC EP – TRANSELECTRIC

En el presente capítulo se describe la situación actual de la red de transporte óptica de CELEC EP – TRANSELECTRIC, conjuntamente con los servicios que presta a sus clientes, capacidades de transmisión y equipamiento con el que cuenta actualmente.

2.1 CELEC EP – TRANSELECTRIC

La Corporación Eléctrica del Ecuador, CELEC EP es la entidad estatal responsable de la generación y transmisión de la energía eléctrica del país, está conformada por siete Unidades de Negocio, cuya misión es entregar energía a menor costo, confiable y de calidad.

CELEC EP a través de su Unidad de Negocio TRANSELECTRIC, es responsable de operar el Sistema Nacional de Transmisión (SNT), cuyo objetivo fundamental es el transporte de energía eléctrica y telecomunicaciones, garantizando el libre acceso a las redes de transmisión a sus clientes.

2.1.1 GERENCIA DE TELECOMUNICACIONES

Las Telecomunicaciones en CELEC EP - TRANSELECTRIC, constituyen el pilar fundamental en donde se soportan los servicios para el Sistema Nacional Interconectado (SNI), ésta cuenta con una red de telecomunicaciones robusta, que consiste en un anillo de fibra óptica constituido de varios nodos ubicados a lo largo del país. Para la red de fibra óptica se utiliza el cable de guarda OPWG²⁶ que está instalado sobre las líneas de alta tensión, permitiendo de esta manera brindar servicios tecnológicos a todos los clientes del (Sector Eléctrico) y a portadores de comunicaciones en todo el país, garantizando la calidad y disponibilidad que requieren los servicios de todos sus clientes. Para mayores detalles revisar **ANEXO B**.

CELEC EP - TRANSELECTRIC es una de las principales empresas portadora de servicios de telecomunicaciones la cual cuenta con una red de fibra óptica de alta disponibilidad que se extiende por todo el país, brindando capacidades de servicio que parten desde un E1 (2,048 Mbps) hasta capacidades de un STM-64 (equivalente a 4032 E1's = 10 Gbps), lo cual ha permitido hasta el momento cubrir con la demanda de ancho de banda requerido por sus clientes.

Actualmente, la red de CELEC EP – TRANSELECTRIC cuenta con varias tecnologías de transporte para la transmisión de datos que se detallan a continuación:

- PLC Portadora por Líneas Eléctricas
- DPLC Portadora Digital por Líneas Eléctricas

²⁶ OPWG (OpticalPowerGroundWire), cable de protección para líneas eléctricas de alta tensión.

- PDH Jerarquía Digital Plesíncrona
- SDH Jerarquía Digital Síncrona
- DWDM Multiplexación por División Densa de Longitudes de onda.

2.2 DESCRIPCIÓN DE LA RED ACTUAL

La red de fibra óptica de CELEC EP - TRANSELECTRIC tiene varios enlaces ópticos a lo largo de todo el país, formando así, un anillo de fibra robusto y de alta disponibilidad que permite brindar el servicio de portador a gran parte de operadores proveedores de servicio de telecomunicaciones dentro del país, la conexión internacional se la realiza a través de la empresa TRANSNEXA la cual opera en forma exclusiva la red de fibra óptica tendida entre Ecuador y Colombia.

Las rutas internas del país tienen una capacidad de STM-16 (red CELEC EP - TRANSELECTRIC) y la ruta de salida internacional tanto hacia Colombia como a Perú es de STM-64 (red TRANSNEXA).

TRANSNEXA S.A. E.M.A. es una empresa de telecomunicaciones binacional dedicada a proveer soluciones de transporte internacional de información y al suministro de ancho de banda a operadores de telecomunicaciones para el tráfico de voz y datos. Sus accionistas son la empresa colombiana INTERNEXA S.A., y la empresa ecuatoriana CELEC EP - TRANSELECTRIC S.A cada uno posee el 50% de participación accionaria.

INTERNEXA S.A. tiene presencia en Colombia, Perú, Chile, Argentina,

Venezuela y Brasil lo que conjuntamente con TRANSNEXA S.A. E.M.A. en Ecuador conforman la red regional.

TRANSNEXA S.A. E.M.A. presta servicios de transporte y conectividad internacionales sobre los que sus clientes soportan tráfico de voz, enlaces corporativos y datos IP, a través de fibras ópticas terrestres, complementada con salidas internacionales hacia Colombia y Perú y acceso a cables submarinos como ARCOS I y MAYA los cuales comprenden un anillo redundante de 8600km que consiste de dos segmentos de cable uno retransmitible y otro no retransmitible, usando tecnología de transporte como SDH y DWDM de 6 a 8 longitudes de onda de 10Gbps cada una, utilizando una capacidad máxima de 25000E1s y la salida internacional hacia al Sur del país la realiza a través del cable submarino SAC de Global Crossing. La Figura 24. muestra la interconexión del Ecuador a la red de Internet internacional mediante los cables submarinos ARCOS I y MAYA.



Figura 24. Interconexión del Ecuador a la red de Internet internacional. Fuente: Interconexión de Ecuador a la red de Internet y a la región. (Abril, 2008). Recuperado de: http://www.imaginar.org/forointernet/pres_2007/5_transnexa.pdf

La red de core de TRANSELECTRIC está constituido por diversos nodos ubicados en sectores estratégicos del país, utilizando tecnologías de transporte como SDH y DWDM permitiendo alcanzar capacidades de transmisión de hasta 10Gbps y 40x10Gbps respectivamente.

Ofrece sus servicios como portador de portadores en 16 provincias del país, 5 de la región costa, 8 de la región sierra y 3 del oriente ecuatoriano, teniendo sus nodos y puntos de presencia (PDP) en las subestaciones de la red nacional de transmisión SNT y sitios céntricos del país.

2.2.1 SERVICIOS

CELEC EP – TRANSELECTRIC ofrece servicios a clientes del sector público y privado.

2.2.1.1 Servicios internos para CELEC EP

Dentro de la red interna de CELEC EP - TRANSELECTRIC provee de servicios tecnológicos a todas las subestaciones, los servicios que brinda son:

- Transmisión y adquisición de datos en tiempo real del SNI y operación de la red WAN a mayores velocidades.
- Adquisición de información de medidores de energía y registradores de fallas.
- Gestión remota de los sistemas de control y protecciones.
- Canales de teleprotección
- Servicios de red corporativa (voz, video y datos).

2.2.1.2 Servicios para clientes externos

CELEC EP – TRANSELECTRIC ofrece servicio de portador (transmisión de datos) y servicios de valor agregado.

2.2.1.2.1 Servicio Portador

Características:

- Desde el año 2003, CELEC EP – TRANSELECTRIC cuenta con la licencia para brindar este servicio.
- El medio físico es la red de fibra óptica que permite la conexión entre los nodos de la red de transporte.
- La transmisión de datos se realiza por la red de transporte que cuenta con tecnologías SDH y DWDM por la cual el cliente puede enviar el tipo de información que se ajuste a sus requerimientos (voz, datos, video e internet).
- La disponibilidad que se ofrece es del 99,8%.

Conexión:

- Las interfaces de conexión son ópticas y eléctricas. Las interfaces eléctricas son E1, DS3²⁷, STM-1 y Fast Ethernet. Las interfaces ópticas que se utilizan son STM-1, STM-4, STM-16, STM-64, Gigabit Ethernet, 10 Gigabit Ethernet.
- CELEC EP – TRANSELECTRIC no brinda el servicio de última milla hacia los clientes.

²⁷ DS3 Digital Signal 3, hace referencia a velocidades de 44.736Mbps.

2.2.1.2.2 Servicio de Valor Agregado

Características:

- Desde el año 2007, CELEC EP – TRANSELECTRIC cuenta con la licencia para brindar este servicio.
- El medio físico es la red de fibra óptica.
- El nodo de conexión principal se encuentra en Quito, con interconexiones internacionales hacia Colombia y Perú.
- Este servicio se brinda a empresas del sector eléctrico y públicas con capacidades de transmisión de nx64kbps
- La disponibilidad que se ofrece es del 99,6 %.

Conexión:

- Se conecta a través de un enrutador principal utilizando el protocolo de enrutamiento.
- Las interfaces de conexión son ópticas y eléctricas. Las interfaces eléctricas son E1, DS3 y Fast Ethernet. Las interfaces ópticas que se utilizan son Gigabit Ethernet.

2.3 ESTRUCTURA DE LA RED DE TRANSPORTE

CELEC EP - TRANSELECTRIC dispone de una red de transporte de alta disponibilidad cuyos nodos están distribuidos por todo el país.

Los equipos están ubicados en las subestaciones de CELEC EP – TRANSELECTRIC y en los puntos de presencia (PDP), los cuales se encuentran en sitios centrales de varias ciudades del país, para brindar mayor accesibilidad a

sus clientes ya que por motivos de seguridad y geográficos, las subestaciones generalmente se encuentran ubicadas en la periferia de las ciudades, dificultando de esta manera el acceso a los clientes.

Las capacidades de transmisión de datos varían de acuerdo a las necesidades de ancho de banda de cada cliente para lo cual CELEC EP – TRANSELECTRIC posee una red de transporte basadas en tecnologías SDH y DWDM.

2.3.1 RED SDH

La red SDH consta de una estructura anillada con radiales de acceso, cuyos equipos multiplexores son distribuidos lo largo del país, conformando la red de transporte óptico con enlaces de línea de STM-1, STM-4, STM-16, STM-64.

Posee una red de core el cual tiene enlaces STM-16 y STM-64 con protecciones de línea tipo (1+1) y (1:N), **ANEXO C** y una red de acceso para equipos de menor capacidad con enlaces a nivel de E1 y Fast Ethernet. La Figura25. muestra la distribución de equipos SDH en la red de fibra óptica. Esta información está actualizada al mes de Junio de 2012.

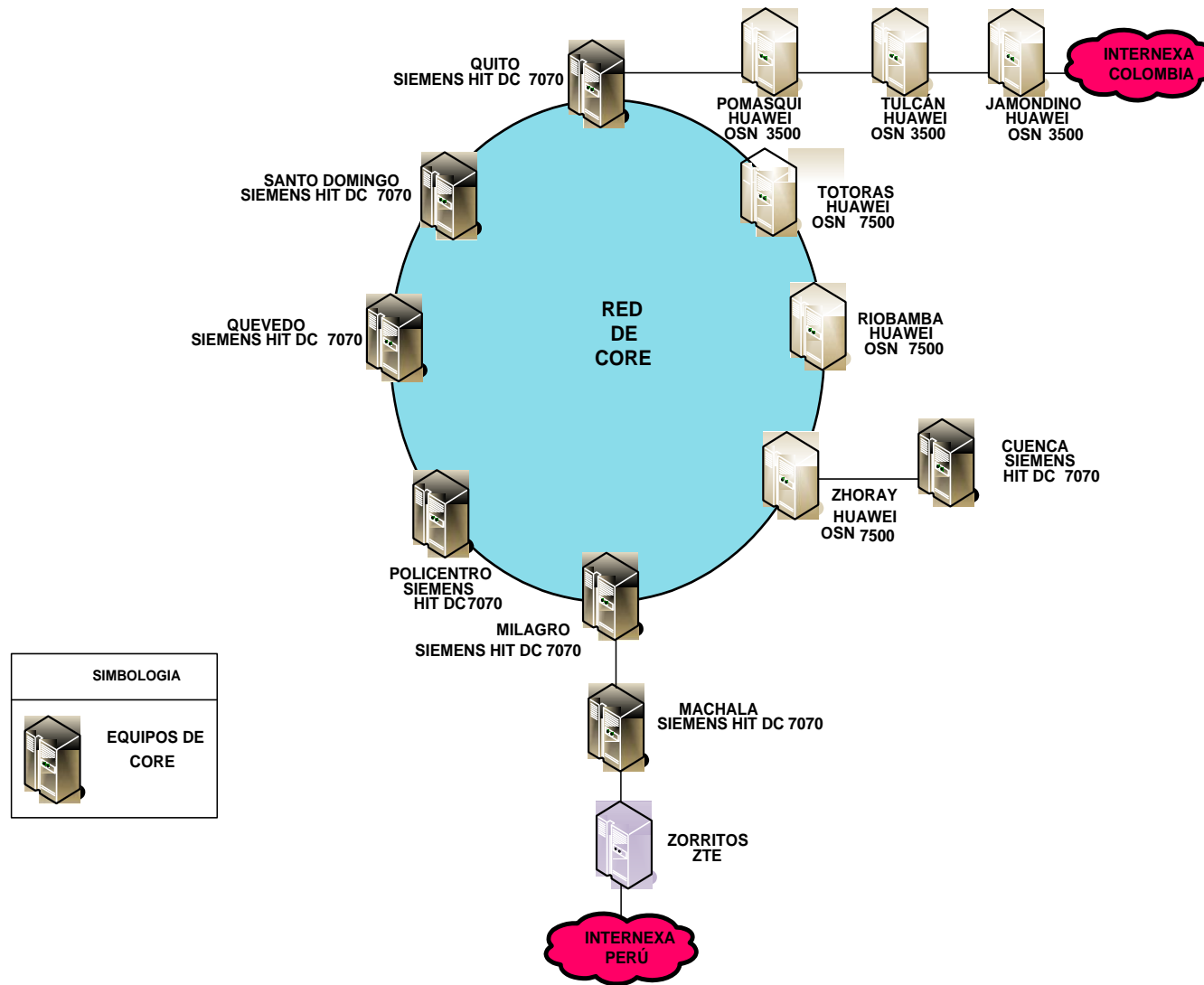


Figura 25.Red de transporte SDH de CELEC - EP TRANSELECTRIC
 Fuente: Centro de Gestión - Departamento de Administración y Gestión de Red CELEC EP – TRANSELECTRIC

2.3.2 RED DWDM

La red DWDM consta de un anillo central con dos sub anillos de acceso a las interconexiones con Colombia y Perú, está conformada por equipos OADM y OLA, actualmente existen equipos multiplexores OADM en las ciudades de Tulcán, Quito, Guayaquil, Milagro y Machala, como se muestra en la Figura. 26.

La capacidad de transmisión en la red DWDM es de 40 longitudes de onda, con capacidad de 40G. Esta información está actualizada al mes de Junio de 2012.

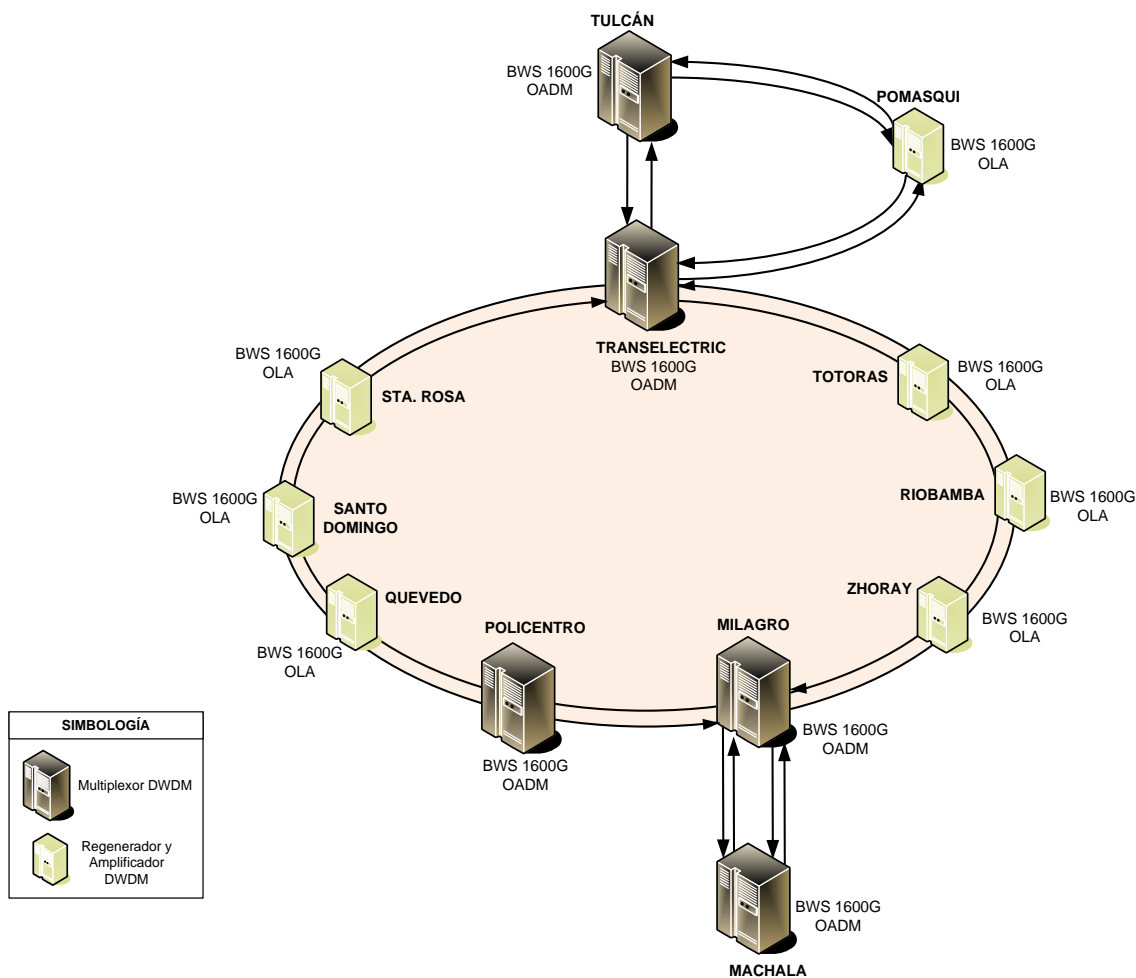


Figura 26. Red de transporte DWDM de CELEC EP - TRANSELECTRIC

Fuente: Centro de Gestión - Departamento de Administración y Gestión de Red CELEC EP – TRANSELECTRIC

2.4 CAPACIDAD DE LA RED

Actualmente la red de fibra óptica de CELEC EP - TRANSELECTRIC tiene una cobertura extensa, lo que le permite ofertar sus servicios a gran parte del país, brindando capacidades de transmisión que parten desde un E1 (2,048 Mbps) hasta capacidades de un STM-64 (equivalente a 4032 E1's = 10 Gbps), para lo cual posee una red SDH y DWDM que permiten brindar capacidades de acuerdo a los requerimientos de los clientes.

2.4.1 CAPACIDADES SDH

La Tabla.13 muestra las capacidades de transmisión por tramos en la red de core de transporte. Esta información está actualizada al mes de Junio de 2012.

Tabla 13.

Capacidad por tramos de la red SDH

CAPACIDADES SDH			
ELEMENTO DE RED A	ELEMENTO DE RED B	CAPACIDAD INSTALADA	CANTIDAD DE ENLACES STM-N
TOTORAS OSN7500	RIOBAMBA OSN7500	STM-16	1
ZHORAY OSN7500	RIOBAMBA OSN7500	STM-16	1
ZHORAY OSN7500	CUENCA DC	STM-16	1
MILAGRO DC	ZHORAY OSN7500	STM-16	2
TE DC	TOTORAS OSN7500	STM-16	2
TE DC	STO. DOMINGO DC	STM-16	2
STO. DOMINGO DC	QUEVEDO DC	STM-16	2
QUEVEDO DC	POLICENTRO DC	STM-16	2
MACHALA DC	ZORRITOS	STM-16	1
MILAGRO DC	MACHAL DC	STM-16	3
POLICENTRO DC	MILAGRO DC	STM-16	5

CAPACIDADES SDH			
ELEMENTO DE RED A	ELEMENTO DE RED B	CAPACIDAD INSTALADA	CANTIDAD DE ENLACES STM-N
TE DC	POMASQUI OSN3500	STM-64	1
POMASQUI OSN3500	TULCAN OSN3500	STM-64	1
TULCAN OSN3500	JAMONDINO OSN	STM-64	1
JAMONDINO OSN3500	ITX OSN7500	STM-64	1
MACHALA DC	ZORRITOS	STM-64	1

Nota: Elaborado a partir de los datos obtenidos en el Centro de Gestión - Departamento de Administración y Gestión de Red CELEC EP – TRANSELECTRIC

2.4.2 CAPACIDADES DWDM

La Tabla.14 muestra las capacidades de transmisión por tramos para la red de core.

Tabla 14.

Capacidad por tramos de la red DWDM

CAPACIDADES DWDM				
ENLACE	CAPACIDAD	1	2	3
	8xGBE	-	1	1
	STM-64	1	-	3
	STM-16	-	-	8

Nota: Elaborado a partir de los datos obtenidos en el Centro de Gestión - Departamento de Administración y Gestión de Red CELEC EP – TRANSELECTRIC

ENLACE 1: TULCÁN - MACHALA

ENLACE 2: ED.TRANSELECTRIC (QUITO) – MACHALA

ENLACE 3: ED.TRANSELECTRIC (QUITO) – POLICENTRO

2.4.2.1 EQUIPAMIENTO

La red core de fibra óptica de CELEC EP –TRANSELECTRIC está conformado por varios equipos multiplexores DWDM y SDH, los cuales

permiten agregar y extraer canales, incrementar su capacidad de transmisión, amplificar y regenerar la señal. Los equipos de core son: Huawei Optix OSN 3500/7500, Siemens Surpass Hit 7070 y Huawei OptiX BWS 1600.

2.4.3 HUAWEI OPTIX OSN 3500

Es un equipo multiplexor de transmisión óptica con tecnología SDH que permite la interconexión entre nodos de core utilizando velocidades de 2.5Gbps (STM-16) y 10Gbps (STM-64) como interfaces de línea, transporte de tecnologías PDH, Ethernet, pueden ser implementados en la red a nivel de acceso o a nivel de core. La Figura 27.muestra un equipo OSN 3500.



Figura 27. Equipo multiplexor OSN 3500. Fuente: Manual de Descripción de Hardware (Marzo, 2012) Recuperado de: http://www.datatel-ural.ru/huawei_docs/OSN_1500_2500_3500.pdf

2.4.3.1 Características:

- **Funcionalidad multiplexor ADM, TM (Terminal Multiplexer)**
- **Servicios de capacidades de acceso**
 - STM-64 estándar o servicio concatenado.
 - STM-16 estándar o servicio concatenado.
 - STM-4 estándar o servicio concatenado.
 - STM-1 servicio óptico o servicio eléctrico.

- Servicio de E4, E1/T1, E3/DS3, FE,GE.
- **Servicios de crossconexión**
 - Provee crossconexión de alto orden de 80G para VC-4 y crossconexión de bajo orden de 20G para VC-12, o equivalencias de VC-3.
- **Provisión multiservicio**
 - Interfaces STM-1, STM-4, STM-16, STM-64 estándar o concatenados y E1.
 - Provisto de protocolo GMPLS²⁸.
- **Protección de red**
 - Control inteligente de unidades de protección 1+1, para elementos principales incluido la tarjeta cross-crossconectora y el reloj de la red.
- **Servicios Ethernet**
 - Soporta tráfico Ethernet que se integran en la misma plataforma SDH, permitiendo tráfico Ethernet de 10/100/1000Mbps, además de protocolos de encapsulación como: HDLC²⁹, LAPS³⁰ Y GFP.
 - Soporte para la transmisión y la convergencia de tráfico Ethernet.
- **Tecnología WDM incorporada**
 - Usada para la transmisión para anchos de banda superiores, provee dos canales ópticos para tarjetas ADM.

²⁸GMPLS Conmutación de etiquetas multiprotocolo generalizado

²⁹HDLC Protocolo de enlace de datos de alto nivel

³⁰LAPS Protocolo de enlace de acceso mediante procesos SDH

2.4.4 HUAWEI OPTIX OSN 7500

Es un equipo de transmisión óptica, utilizado principalmente en redes de core para enlaces de largas distancias, soporta enlaces de hasta STM-64 y permite transportar tecnologías SDH, PDH, Ethernet, ATM y WDM, pueden ser implementados en la red a nivel de core. La Figura. 28 muestra un equipo OSN 7500.



*Figura 28.*Equipo multiplexor OSN 7500. Adaptado de Huawei OSN7500 Supply (2012)
Recuperado de:
<http://hjhsz.en.b2b168.com/shop/supply/14416200.html>

2.4.4.1 Características:

- **Permite agregar y extraer señales PDH.**
- **Provisión multiservicio**
 - Interfaces STM-1, STM-4, STM-16, STM-64 estándar o concatenados y E1.
 - Soporta transmisiones Fast Ethernet y Gigabit Ethernet.
 - Provisto de protocolo GMPLS.
- **Servicios de crossconexión**
 - Provee crossconexión de alto orden 360G y crossconexión de bajo orden 80G.

- **Protección de red**
 - Control inteligente de unidades de protección 1+1, 1:N MSP para elementos principales.
- **Servicios Ethernet**
 - Soporta tráfico Ethernet que se integran en la misma plataforma SDH, permitiendo tráfico Ethernet de 10/100/1000Mbps además de protocolos de encapsulación como: GFP³¹ y LCAS³².

2.4.5 SIEMENS SURPASS HIT7070

Es un equipo multiplexor ADM (Add/Drop Multiplexor) que permite manejar tecnologías como: SDH, Ethernet, WDM. Posee dos núcleos de operación, llamados single y dual core cada una de estas capas maneja sistemas tributarios de alto y bajo orden SDH, poseen una unidad de conmutación para TDM y para paquetes. La unidad de conmutación TDM está orientada a VC4, VC12 y VC3. La Figura. 24 Muestra un equipo HIT7070.



Figura 29. Equipo multiplexor Siemens Surpass hit7070

³¹ **GFP** Procedimiento de entramado genérico

³² **LCAS** Esquema de ajuste dinámico de ancho de banda.

Fuente: Cuarto de equipos - Departamento de Administración y Gestión de Red CELEC EP – TRANSELECTRIC

2.4.5.1 Características

- Unidad de conmutación de 160G para capacidades de alto orden y 10G para capacidades de bajo orden.
- Conserva las funciones de protección SDH (SNCP³³, MSP³⁴)
- Puede soportar tráfico de baja prioridad sobre líneas de reserva.
- Es posible la interconexión para anillos en todos los puertos de tráfico
- Cuenta con interfaces GFP que permite encapsular datos en redes SDH.
- Maneja conexiones punto-multipunto y multipunto- multipunto mediante conmutaciones de capa 2 y la construcción de VLANs.

2.4.6 OPTIX BWS 1600

Es un equipo multiplexor para sistemas DWDM de transmisión multiservicio y multialcance de gran capacidad con un diseño modular que permite incrementar hasta 160 longitudes de onda en una misma fibra, llegando a una transmisión unidireccional total de 1600Gbps sobre la banda C. Provee ROADM basado en multiplexación de longitudes de onda. Provee un canal opcional de supervisión (OSC) y un canal de supervisión eléctrico (ESC) que permite monitorear el funcionamiento de la red desde cualquier nodo. La Figura 30.muestra un Optix BWS 1600.

³³SNCP Protección de conexión de subred

³⁴MSP Protección de sección de multiplexación



Figura 30. Equipo multiplexor OptixBWS 1600

Referencia: Cuarto de equipos -
Departamento de Administración y
Gestión de Red CELEC EP -
TRANSELECTRIC

2.4.6.1 Características:

La Tabla 15. Resume las principales características de los equipos OPTIX BWS 1600G.

Tabla 15.

Características de OptiX BWS 1600G

CARACTERÍSTICAS OPTIX BWS 1600G	
PARAMETRO	DESCRIPCIÓN
Capacidad	160λ a 1,6 Tbps
Rango de ancho de banda	80 canales en banda C con separación de 50GHz por cada canal; 40 canales en banda C con separación de 100GHz por cada canal.
Servicios	SDH: STM1/4/16/64/256 Ethernet: Fast Ethernet, Gigabit Ethernet, 10Gigabit Ethernet. OTN: Multiplexación y transmisión transparente.
OADM	2 – 40 canales
Modo de protección	1+1 protección entre tarjetas 1:N protección de canales ópticos
Tipo de Amplificadores	EDFA, RAMAN
Tipo de fibra	G.652/G.653/G.655

Nota: Adaptado de Optix BWS 1600G (2012). Recuperado de:
<http://www.huawei.com/es/products/transport-network/wdm-otn/bws1600G/index.htm>

CAPÍTULO III:

DISEÑO DE LA RED OTN

El presente capítulo describe una solución de una red de transporte basado en la tecnología OTN soportada en la red de transporte DWDM de CELEC EP - TRANSELECTRIC, se establece la propuesta de red, aspectos técnicos, y justificación del diseño.

3.1 INTRODUCCIÓN

El acelerado incremento de las telecomunicaciones en el país ha permitido desarrollar varias tecnologías de transporte que permitan satisfacer la demanda de capacidad de transmisión, por lo que la red de transporte de CELEC EP - TRANSELECTRIC, ha venido evolucionando en el uso de tecnologías de transporte; según datos estadísticos del Centro de Gestión del Departamento de Administración y Gestión de Telecomunicaciones muestra que a finales del año 2006 la máxima capacidad de tráfico era un STM-16 (2,5Gbps) compartido y el número máximo de clientes eran aproximadamente 26 clientes, actualmente se brinda canales dedicados de hasta un STM-64 (10Gbps) y el portafolio de clientes se incrementó a aproximadamente 50, como se puede evidenciar la red ha tenido un crecimiento del 100% llegando casi a duplicar tanto la capacidad de servicio como de clientes, como se detalla en la Tabla 16. Para mayores detalles revisar el **ANEXO D**.

Tabla 16.

Estadísticas de Crecimiento de Capacidad de Tráfico a Nivel Nacional

ESTADÍSTICAS DE CRECIMIENTO DE CAPACIDAD DE TRÁFICO A NIVEL NACIONAL					
AÑO	CLIENTES	TRAMOS			
		GUAYAQUIL - MACHALA	QUITO - POMASQUI	POMASQUI - TULCÁN	TULCÁN PASTO
2006	26	-	2xSTM-16	1xSTM-16 + 1xSTM-4	1xSTM-16 + 1xSTM-4
2007	35	-	2xSTM-16	1xSTM-64	1xSTM-64
2008	35	1xSTM-16	2xSTM-16	1xSTM-64	1xSTM-64
2009	32	2xSTM-16	3xSTM-16	1xSTM-64	1xSTM-64
2010	31	3xSTM-16	1xSTM-64	1xSTM-64	1xSTM-64
2011	45	1xSTM-64	1xSTM-64	1xSTM-64	1xSTM-64
2012	48	1xSTM-64	1xSTM-64	1xSTM-64	1xSTM-64

Nota: Elaborado a partir de los obtenidos en el Centro de Gestión - Departamento de Administración y Gestión de Red CELEC EP – TRANSELECTRIC

A nivel de clientes se puede apreciar que actualmente se maneja aproximadamente el doble número de clientes a comparación del año 2006, que se operaba con 26 clientes. Ver Figura 31.

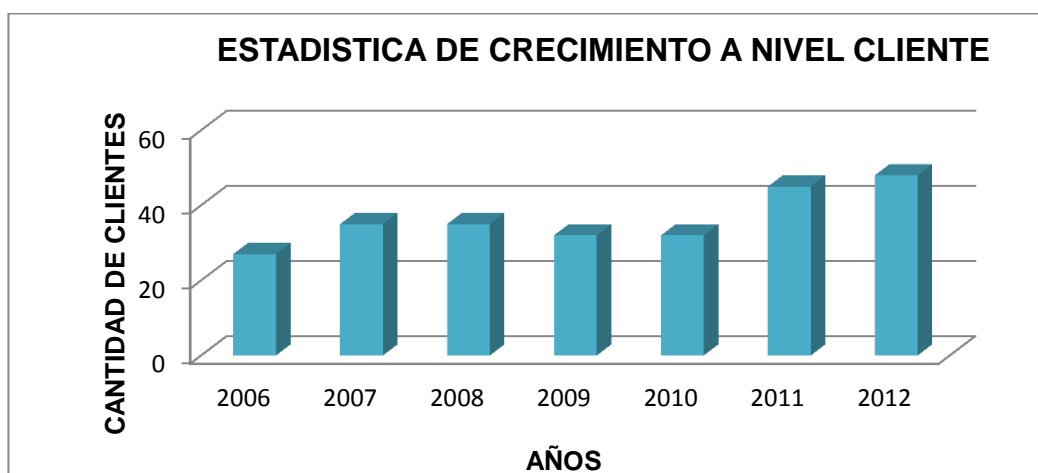


Figura 31. Estadísticas de Crecimiento a nivel de clientes 2006-2012

Fuente: Elaborado a partir de los obtenidos en el Centro de Gestión - Departamento de Administración y Gestión de Red CELEC EP – TRANSELECTRIC

El diseño de la red OTN esta soportada sobre la red DWDM, debido a la existencia de infraestructura instalada principalmente en las ciudades con gran potencial de consumo de servicios de telecomunicaciones y en las ciudades fronterizas que facilitan la conexión internacional con Colombia y Perú; consiste en proveer la capacidad suficiente de transporte para cubrir una futura demanda de ancho de banda con una proyección de crecimiento de cinco años, mediante el estudio de la tecnología OTN sobre DWDM que permita manejar grandes capacidades a nivel de longitudes de onda; mediante el diseño propuesto los equipos tendrán la capacidad de conmutar de tráfico a nivel de longitudes de onda usando la técnica llamada ROADM (Reconfigurable Optical Add-Drop Multiplexer) cuya ventaja es permitir que una serie de longitudes de onda puedan transportar hasta 40G de información cada una, adicionalmente permite realizar la conversión electro-óptica de la señales WDM.

La propuesta de este diseño no es reemplazar la estructura ya instalada de la red de transporte, sino maximizar las capacidades de tráfico ya que actualmente los equipos multiplexores no se encuentran utilizados en su totalidad por lo que objetivo primordial de este proyecto es aumentar la capacidad de transmisión y rendimiento en la red de transporte de la empresa sin perder capacidades de ancho de banda como es el caso de redes DWDM donde la transmisión de señales se las realiza directamente sobre la longitud de onda, sin proporcionar una velocidad de conmutación flexible, desaprovechando ancho de banda de la red.

Este proyecto permitirá crecer y mantener la cobertura de servicios que se ha venido brindando al gran portafolio de clientes situados en las siguientes poblaciones: Tulcán, Quito, Riobamba, Ambato, Cuenca, Santo Domingo, Quevedo, Guayaquil, Machala, que son parte de la red DWDM como se muestra en la Figura 32.

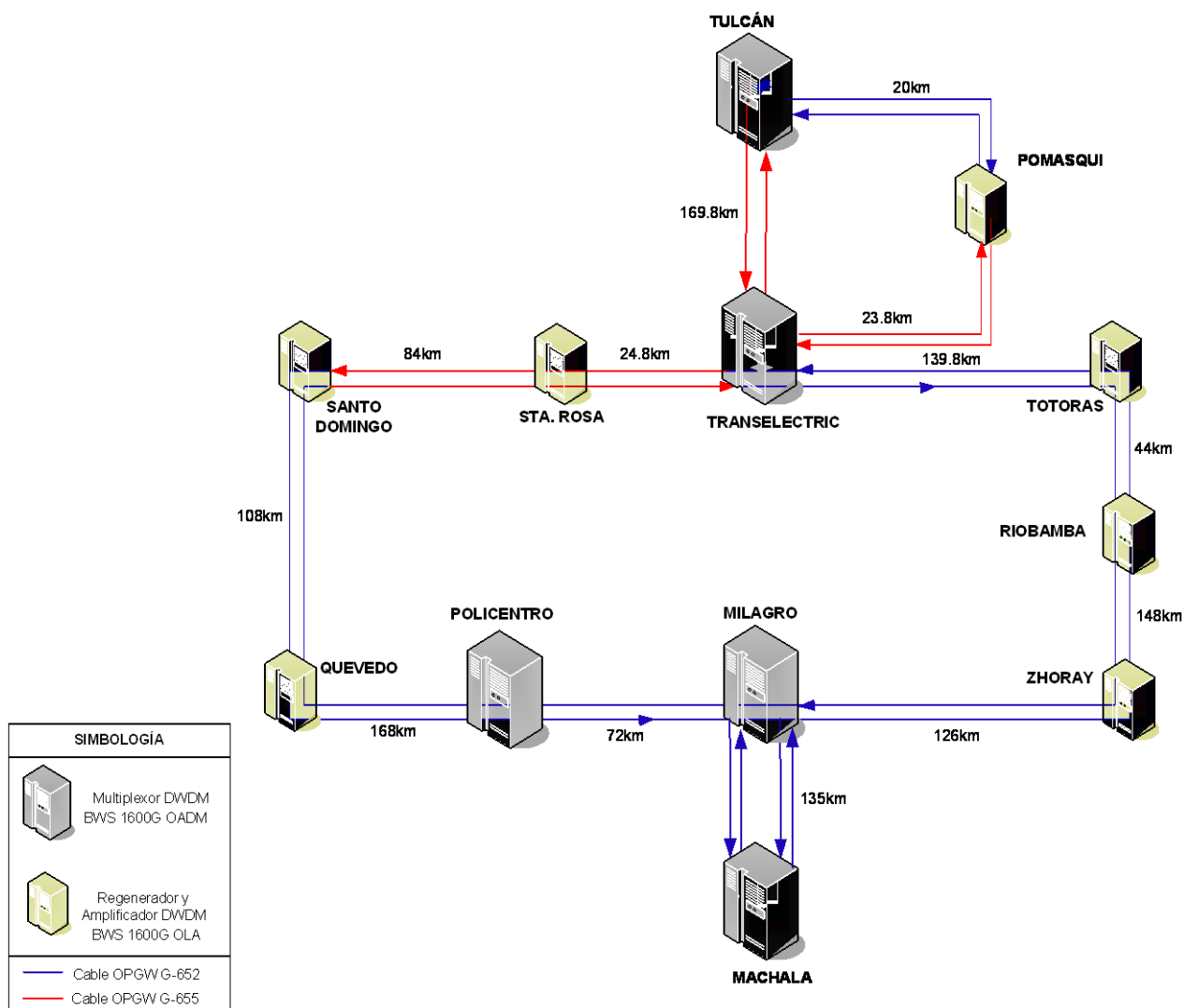


Figura 32. Red de Transporte DWDM CELEC EP - TRANSELECTRIC

Fuente: Centro de Gestión - Departamento de Administración y Gestión de Red CELEC EP – TRANSELECTRIC

A continuación se definen los principales enlaces de fibra óptica con los que cuenta actualmente la empresa donde se define la distancia entre tramos, el tipo de fibra, cantidad de hilos del cable utilizado y el tipo de

instalación con el que se cuenta en cada enlace, como se detalla en la Tabla 17.

Tabla 17.

Características físicas de la red de transporte de CELEC EP TRANSELECTRIC

RED DE TRANSPORTE DE CELEC EP - TRANSELECTRIC				
ENLACE	DISTANCIA (Km)	NORMA	# HILOS	TIPO DE INSTALACION
Región Sierra				
Tulcán - Pomasqui	146	G.652	48	Aérea
Vicentina - Sta. Rosa	22	G.655	48	Aérea
Vicentina- Ed. Transelectric	4	G.652	48	Aérea
Sta. Rosa - Totoras	115	G.652 + G.655	24	Aérea
Totoras - Riobamba	44	G.652	24	Aérea
Riobamba - Zhoray	148	G.652	24	Aérea
Zhoray - Cuenca	57	G.652	48	Aérea
Región Costa				
Sta. Rosa - Sto. Domingo	84	G.655	48	Aérea
Sto. Domingo - Quevedo	108	G.652	48	Aérea
Quevedo-Pascuales	152	G.652	48	Aérea
Pascuales - Policentro	16	G.652	48	Aérea
Policentro - Milagro	72	G.652	48	Aérea
Milagro - Machala	135	G.652	24	Aérea
Milagro - Zhoray	126	G.652	48	Aérea

Nota: Elaborado a partir de los datos obtenidos en el Centro de Gestión - Departamento de Administración y Gestión de Red CELEC EP – TRANSELECTRIC

3.2 CONSIDERACIONES DE DISEÑO

Existen varios factores importantes para el diseño de la red de transporte óptico entre los cuales se destacan:

- Características propias de la fibra óptica utilizada en la construcción de la red.
- Características técnicas OTN.
- Distancias de enlaces de la red de transporte.
- Capacidad de transmisión máxima operativa y disponible de los equipos multiplexores ya instalados.

- Selección de nodos idóneos para formar un anillo óptico que permitan maximizar las capacidades de la red actual.
- Selección de rutas de protección de red.
- Cálculos de atenuación, máxima dispersión cromática por enlace, amplificación y distancias máximas sin regeneración de señal.
- El dimensionamiento de red será proyectado a aproximadamente para cinco años por lo que es necesario definir la capacidad de transporte de cada una de las rutas según la proyección de demanda de servicios de telecomunicaciones a largo plazo.

3.2.1 CARACTERÍSTICAS DE FIBRA

Actualmente CELEC EP TRANSELECTRIC, tiene implementada una red de transporte DWDM entre las principales ciudades del país, mediante el cable OPWG que es utilizado y distribuido como cable de guarda en la torres de alta tensión, para el presente proyecto se dispone de fibras ópticas tipo monomodo que cumplen con las recomendaciones UIT-T G.652, G.655. Para mayores detalles revisar **ANEXO A**.

Para la consideración de parámetros de atenuación y dispersión cromática se toma como base los valores representativos para enlaces de cada tipo de fibra óptica como se muestran en las Tabla 18. y 19. Para mayores detalles revisar **ANEXO B**.

Tabla 18.

Valores representativos de enlaces de fibra óptica G.562

VALORES DE ATENUACIÓN DEL ENLACE G.562		
PARÁMETRO	RANGO DE LONGITUD DE ONDA	VALOR TÍPICO DEL ENLACE
COEFICIENTE DE ATENUACIÓN	1260 nm - 15360 nm	0,5 dB/km
	1530 nm - 1565 nm	0,27 dB/km
	1565 nm - 1625 nm	0,35 dB/km
COEFICIENTE DE DISPERSIÓN CROMÁTICA	D ₁₅₅₀	7 ps/nm*km
	S ₁₅₅₀	0,056 ps/nm*km

Nota: Adaptado de Características de fibra óptica monomodo (Noviembre, 2009). Recuperado de: <http://www.itu.int/rec/T-REC-G.652-200911-l/es>

Tabla 19.

Valores representativos de enlaces de fibra óptica G.655

VALORES DE ATENUACIÓN DEL ENLACE G.655		
PARÁMETRO	RANGO DE LONGITUD DE ONDA	VALOR TÍPICO DEL ENLACE
COEFICIENTE DE ATENUACIÓN	1530 nm - 1565 nm	0,27 dB/km
	1565 nm - 1625 nm	0,35 dB/km
COEFICIENTE DE DISPERSIÓN CROMÁTICA	D ₁₅₅₀	7ps/nm*km

Nota: Adaptado de Características de fibra óptica monomodo de dispersión desplazada non-zero (Noviembre, 2009). Recuperado de: <http://www.itu.int/rec/T-REC-G.655-200911-l/es>

3.2.2 CARACTERÍSTICAS OTN

Los parámetros técnicos OTN están basados en las recomendaciones UIT-T serie G para sistemas y medios de transmisión, sistemas y redes digitales como es muestra en la siguiente Tabla 20.

Tabla 20.

Recomendaciones referentes a la tecnología OTN.

RECOMENDACIONES REFERENTES A LA TECNOLOGÍA OTN	
NORMA	RECOMENDACIÓN
ITU-T G.709	Interfaces para redes de transporte óptico (OTN)
ITU-T G.872	Arquitectura de redes de transporte óptico (OTN)
ITU-T G.798	Características de las redes OTN y bloques funcionales
ITU-T G.959.1	Interfaces de capa física para redes de transporte óptico
ITU-T G.694.1	Grilla espectral de aplicaciones WDM: grilla de frecuencia DWDM.
ITU-T G.874	Aspectos de la administración del elemento de las redes OTN.

Nota: Adaptado de Series G: Sistemas de Transmisión y Sistemas Digitales (Noviembre, 2009). Recuperado de: <http://www.itu.int/rec/T-REC-G/es>

Dentro de la recomendación ITU-T G.959.1 se establece los parámetros a considerar para las interfaces de capa física del diseño de la red de transporte óptico, las características principales a considerar para interfaces multicanal basadas en ITU-T G.652, G.655 con codificación de línea NRZ³⁵ para 16 y 32 canales se detallan en el **ANEXO E**.

3.2.3 CAPACIDAD DE TRÁFICO ACTUAL

El dimensionamiento de la capacidad inicial se lo realiza en base a consideraciones de la demanda de capacidad actual tales como (GBE, 10GBE, STM-1, STM-4, STM-16, STM-64), las Tablas 21, 22, 23, 24, 25, 26, 27 indican la asignación detallada de la capacidad de tráfico instalada actualmente a nivel SDH y DWDM, tanto operativa como disponible. Esta información está actualizada al mes de Junio del 2012 y fue obtenida a partir de las consolas de gestión de red iManager T2000 V100R005 para equipamiento Huawei con tecnología SDH y DWDM, y TNMS v.10.30 para

³⁵NRZ Código de línea de no retorno a cero

equipamiento Siemens exclusivamente para tecnología SDH, del Centro de Gestión del Departamento de Telecomunicaciones de CELEC EP – TRANSELECTRIC.

Tabla 21.

Capacidad de tráfico red SDH (CUENCA)

CAPACIDAD DE TRÁFICO RED SDH (CUENCA)							
INTERFAZ	CAPACIDAD (Gbps)	SIEMENS SURPASS HIT7070 DC				SMA	
		TOTAL	OPERATIVA	DISPONIBLE	TOTAL	OPERATIVA	DISPONIBLE
GBE	1	4	4	-	-	-	-
STM-1	0,155	4	3	1	4	4	-
STM-4	0,622	2	1	1	2	2	-
STM-16	2,5	3	3	2	2	2	-
TOTAL (Gbps)		13,36	12,58	0,78	6,86	6,86	-
PORCENTAJE %		100%	94,16%	5,83%	100%	100%	0%

Nota: Elaborado a partir de los datos obtenidos por la consola de gestión TNMS v.10.30 del Departamento de Telecomunicaciones de CELEC EP – TRANSELECTRIC (Junio 2012).

Tabla 22.

Capacidad de tráfico red SDH (STO. DOMINGO)

CAPACIDAD DE TRÁFICO RED SDH - DWDM (STO DOMINGO)				
INTERFAZ	CAPACIDAD (Gbps)	SIEMENS SURPASS HIT7070 DC		
		TOTAL	OPERATIVA	DISPONIBLE
STM-1	0,155	1	-	1
STM-4	0,622	4	1	3
STM-16	2,5	3	1	2
TOTAL (Gbps)		10,15	3,12	7,28
PORCENTAJE %		100%	30,73%	69,27%

Nota: Elaborado a partir de los datos obtenidos por la consola de gestión TNMS v.10.30 del Departamento de Telecomunicaciones de CELEC EP – TRANSELECTRIC (Junio 2012).

Tabla 23.

Capacidad de tráfico red SDH - DWDM (Ed. TRANSELECTRIC - QUITO)

CAPACIDAD DE TRÁFICO RED SDH - DWDM (ED. TRANSELECTRIC)													
INTERFAZ	CAPACIDAD (Gbps)	SIEMENS SURPASS HIT7070 SC			SIEMENS SURPASS HIT7070 DC			SMA			OPTIX BWS 1600		
		TOTAL	OPERATIVA	DISPONIBLE	TOTAL	OPERATIVA	DISPONIBLE	TOTAL	OPERATIVA	DISPONIBLE	TOTAL	OPERATIVA	DISPONIBLE
1GBE	1	-	-	-	8	6	-	-	-	-	8	8	-
10GBE	10	-	-	-	2	2	2	-	-	-	2	2	-
STM-1	0,155	13	4	9	8	8	-	8	5	3	-	-	-
STM-4	0,622	8	4	4	4	4	-	1	1	-	-	-	-
STM-16	2,5	4	3	1	11	8	3	-	-	-	8	7	1
STM-64	10	-	-	-	-	-	-	-	-	-	2	2	-
TOTAL (Gbps)		17	10,62	6,38	59,24	49,74	9,5	1,86	1,40	0,46	68	65,5	2,5
PORCENTAJE %		100%	62,47%	37,52%	100%	84,05%	15,95%	100%	75,26%	24,74%	100%	96,32%	3,68%

Nota: Elaborado a partir de los datos obtenidos por las consolas de gestión iManager T2000 V100R005 y TNMS v.10.30 del Departamento de Telecomunicaciones de CELEC EP – TRANSELECTRIC (Junio 2012).

Tabla 24.

Capacidad de tráfico red SDH - DWDM (POLICENTRO - GUAYAQUIL)

CAPACIDAD DE TRÁFICO RED SDH - DWDM (POLICENTRO - GUAYAQUIL)										
INTERFAZ	CAPACIDAD (Gbps)	SIEMENS SURPASS HIT7070 DC			SMA			OPTIX BWS 1600		
		TOTAL	OPERATIVA	DISPONIBLE	TOTAL	OPERATIVA	DISPONIBLE	TOTAL	OPERATIVA	DISPONIBLE
1GBE	1	4	2	2	-	-	-	16	6	10
10GBE	10	-	-	-	-	-	-	1	1	-
STM-1	0,155	8	6	2	8	4	4	-	-	-
STM-4	0,622	6	5	1	1	1	-	-	-	-
STM-16	2,5	10	4	6	1	1	-	8	5	3
STM-64	10	-	-	-	-	-	-	3	2	1
TOTAL (Gbps)		33,97	16,04	17,93	4,36	3,74	0,62	76	48,5	27,5
PORCENTAJE %		100%	47,21%	52,79%	100%	85,77%	14,22%	100%	63,81%	36,18%

Nota: Elaborado a partir de los datos obtenidos por las consolas de gestión iManager T2000 V100R005 y TNMS v.10.30 del Departamento de Telecomunicaciones de CELEC EP – TRANSELECTRIC (Junio 2012).

Tabla 25.

Capacidad de tráfico red SDH - DWDM (MACHALA)

CAPACIDAD DE TRÁFICO RED SDH - DWDM (MACHALA)							
INTERFAZ	CAPACIDAD (Gbps)	SIEMENS SURPASS HIT7070 DC			OPTIX BWS 1600		
		TOTAL	OPERATIVA	DISPONIBLE	TOTAL	OPERATIVA	DISPONIBLE
1GBE	1	-	-	-	8	2	6
STM-1	0,155	4	-	4	-	-	-
STM-4	0,622	2	2	-	-	-	-
STM-16	2,5	7	3	4	-	-	-
STM-64	10	-	-	-	4	1	3
TOTAL (Gbps)		19,36	11,40	7,97	48	12	36
PORCENTAJE %		100%	58,88%	41,11%	100%	25%	75%

Nota: Elaborado a partir de los datos obtenidos por las consolas por las consolas de gestión iManager T2000 V100R005 y TNMS v.10.30 del Departamento de Telecomunicaciones de CELEC EP – TRANSELECTRIC (Junio 2012).

Tabla 26.

Capacidad de tráfico red SDH (TULCÁN)

CAPACIDAD DE TRÁFICO RED SDH (TULCÁN)				
INTERFAZ	CAPACIDAD (Gbps)	SIEMENS SURPASS HIT7070 DC		
		TOTAL	OPERATIVA	DISPONIBLE
10GBE	10	4	2	2
STM-64	10	3	2	1
TOTAL (Gbps)		70	40	30
PORCENTAJE %		100%	57,14%	42,85%

Nota: Elaborado a partir de los datos obtenidos por la consola de gestión TNMS v.10.30 del Departamento de Telecomunicaciones de CELEC EP – TRANSELECTRIC (Junio 2012).

Tabla 27.

Capacidad de tráfico red SDH (QUEVEDO)

CAPACIDAD DE TRÁFICO RED SDH - DWDM (QUEVEDO)				
INTERFAZ	CAPACIDAD (Gbps)	SIEMENS SURPASS HIT7070 DC		
		TOTAL	OPERATIVA	DISPONIBLE
STM-1	0,155	1	-	1
STM-4	0,622	5	5	-
STM-16	2,5	2	1	1
TOTAL (Gbps)		8,26	5,61	2,65
PORCENTAJE %		100%	67,91%	32,08%

Nota: Elaborado a partir de los datos obtenidos por la consola de gestión TNMS v.10.30 del Departamento de Telecomunicaciones de CELEC EP – TRANSELECTRIC (Junio 2012).

Una vez detalladas las capacidades de cada equipo de los principales nodos se resume las capacidades totales, operativas y disponibles de cada equipo como se muestran en las Tablas 28, 29, 30, 31, 32.

Tabla 28.

Capacidad de tráfico total red SDH - DWDM (ED. TRANSELECTRIC - QUITO)

CAPACIDAD DE TRÁFICO TOTAL RED SDH – DWDM (ED. TRANSELECTRIC)						
EQUIPO / CAPACIDAD	SURPASS HIT7070 SC	SURPASS HIT7070 DC	SMA	OPTIX BWS 1600	CAPACIDAD TOTAL	PORCENTAJE
TOTAL(Gbps)	17	59,24	1,86	68	146,1	100%
OPERATIVA(Gbps)	8,12	23,63	1,24	48,5	81,49	55,77%
DISPONIBLE(Gbps)	8,87	32,63	0,62	19,5	64,61	44,23%

Nota: Elaborado a partir de los datos obtenidos por la consola de gestión TNMS v.10.30 del Departamento de Telecomunicaciones de CELEC EP – TRANSELECTRIC (Junio 2012).

Tabla 29.

Capacidad de tráfico total red SDH - DWDM (POLICENTRO - GUAYAQUIL)

CAPACIDAD TOTAL DE TRÁFICO RED SDH – DWDM (POLICENTRO)					
EQUIPO / CAPACIDAD	SURPASS HIT7070DC	SMA	OPTIX BWS 1600	CAPACIDAD TOTAL	PORCENTAJE
TOTAL(Gbps)	33,97	4,36	76	114,33	100%
OPERATIVA(Gbps)	16,04	3,74	48,5	68,28	59,72%
DISPONIBLE(Gbps)	17,93	0,62	27,5	46,05	28,04%

Elaborado a partir de los datos obtenidos por las consolas de gestión iManager T2000 V100R005 y TNMS v.10.30 del Departamento de Telecomunicaciones de CELEC EP – TRANSELECTRIC (Junio 2012).

Tabla 30.

Capacidad de tráfico total red SDH (CUENCA)

CAPACIDAD TOTAL DE TRÁFICO RED SDH – CUENCA				
EQUIPO / CAPACIDAD	SURPASS HIT7070 DC	SMA	CAPACIDAD TOTAL	PORCENTAJE
TOTAL(Gbps)	13,36	6,86	20,22	100%
OPERATIVA(Gbps)	12,58	6,86	19,44	94,14%
DISPONIBLE(Gbps)	0,78	0	0,78	3,86%

Nota: Elaborado a partir de los datos obtenidos por la consola de gestión TNMS v.10.30 del Departamento de Telecomunicaciones de CELEC EP – TRANSELECTRIC (Junio 2012).

Tabla 31.

Capacidad de tráfico total red SDH (TULCÁN)

CAPACIDAD TOTAL DE TRÁFICO RED SDH – TULCÁN		
EQUIPO / CAPACIDAD	SURPASS HIT7070 DC	PORCENTAJE
TOTAL(Gbps)	70	100%
OPERATIVA(Gbps)	40	57,14%
DISPONIBLE(Gbps)	30	42,85%

Nota: Elaborado a partir de los datos obtenidos por la consola de gestión TNMS v.10.30 del Departamento de Telecomunicaciones de CELEC EP – TRANSELECTRIC (Junio 2012).

Tabla 32.

Capacidad de tráfico total red SDH (MACHALA)

CAPACIDAD TOTAL DE TRÁFICO RED SDH (MACHALA)				
EQUIPO / CAPACIDAD	SURPASS HIT7070 DC (Gbps)	OPTIX BWS 1600 (Gbps)	CAPACIDAD TOTAL (Gbps)	PORCENTAJE
TOTAL	19,36	48	67,36	100%
OPERATIVA	11,40	12	23,40	34,73%
DISPONIBLE	7,97	36	43,97	65,26%

Nota: Elaborado a partir de los datos obtenidos por las consolas de gestión iManager T2000 V100R005 y TNMS v.10.30 del Departamento de Telecomunicaciones de CELEC EP – TRANSELECTRIC (Junio 2012)

Para el dimensionamiento de la red se ha considerado el tráfico actual tanto SDH como DWDM de los principales nodos de la red de core, con interfaces GBE, 10GBE, STM-1, STM-4, STM-16, STM-64, se considera el tráfico operativo, disponible y total de cada equipo, determinando de esta manera que los equipos que transportan mayor cantidad de tráfico son los que se encuentran ubicados en los nodos QUITO (Ed. Transelectric), GUAYAQUIL (Policentro), Cuenca (Zhoray), en el caso de Quito y Guayaquil se tiene equipos tanto SDH y DWDM con una capacidad disponible de 64,61Gbps y 46,05Gbps respectivamente, en el caso de Cuenca se tiene equipos únicamente SDH por lo que actualmente se brinda capacidad desde los nodos más cercanos al sitio

contando con una capacidad disponible de 0,78Gbps, y para la interconexión de transporte de tráfico entre Colombia y Perú se considera los nodos Tulcán y Machala. Ver Figura 33. Capacidad de tráfico total de la red de transporte SDH - DWDM.

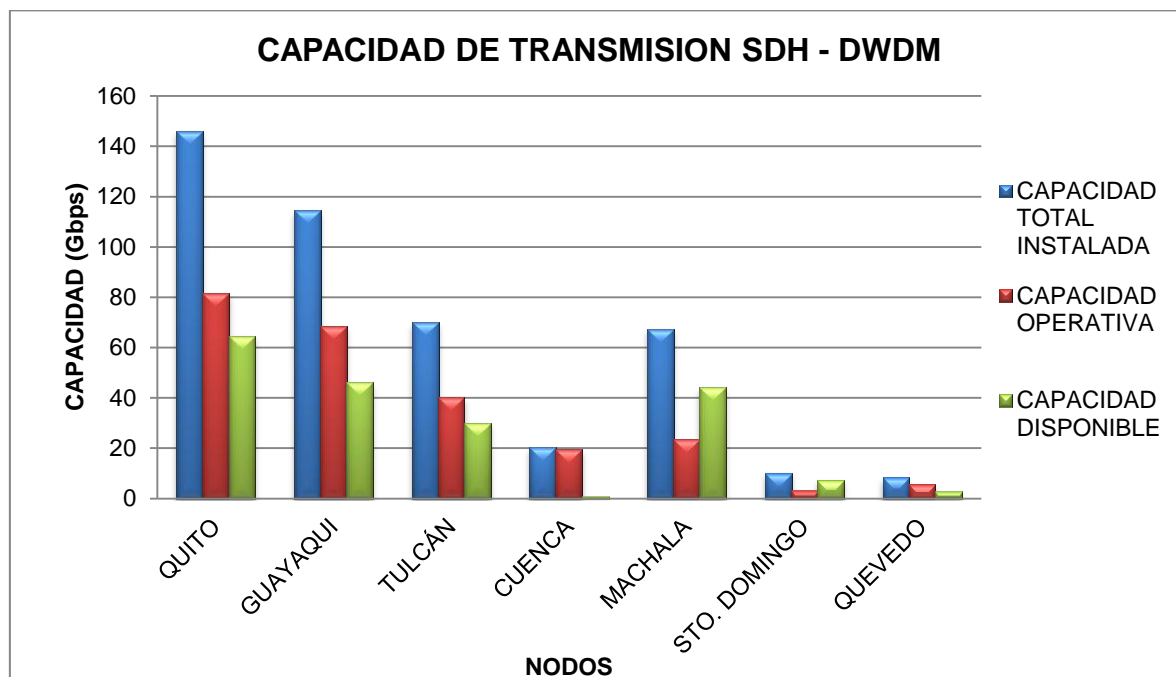


Figura 33. Capacidad de tráfico total de la red de transporte SDH y DWDM

Fuente: Elaborado a partir de los datos obtenidos de la capacidades de tráfico SDH y DWDM, Departamento de Telecomunicaciones de CELEC EP – TRANSELECTRIC

3.2.4 LONGITUDES DE ONDA UTILIZADAS

La asignación de longitudes de onda para la red DWDM se basa en la recomendación ITU-T G.694.1 Grilla espectral de aplicaciones WDM: grilla de frecuencia DWDM, para fibra ITU-T G.655 con un espacio entre canales de 100GHz.

La actual red posee protección de ruta y de equipamiento en los tramos Quito - Guayaquil y protección 1+1 en los tramos Quito-Tulcán y Policentro-Machala distribuidos de la siguiente manera.

- **PROTECCIÓN DE EQUIPO 1+1**

L1: 1xSTM64 Tulcán - Machala

L2: 1xSTM64 Tulcán - Quito

L3: 1xSTM64 Guayaquil - Machala

- **PROTECCIÓN DE RUTA 1+1**

L4: 1xSTM64 Quito - Guayaquil

L5: 4xSTM16 Quito - Guayaquil

L6: 4xSTM16 Quito - Guayaquil

L7: 8xGE Quito - Guayaquil

L8: 8xGE Quito – Machala

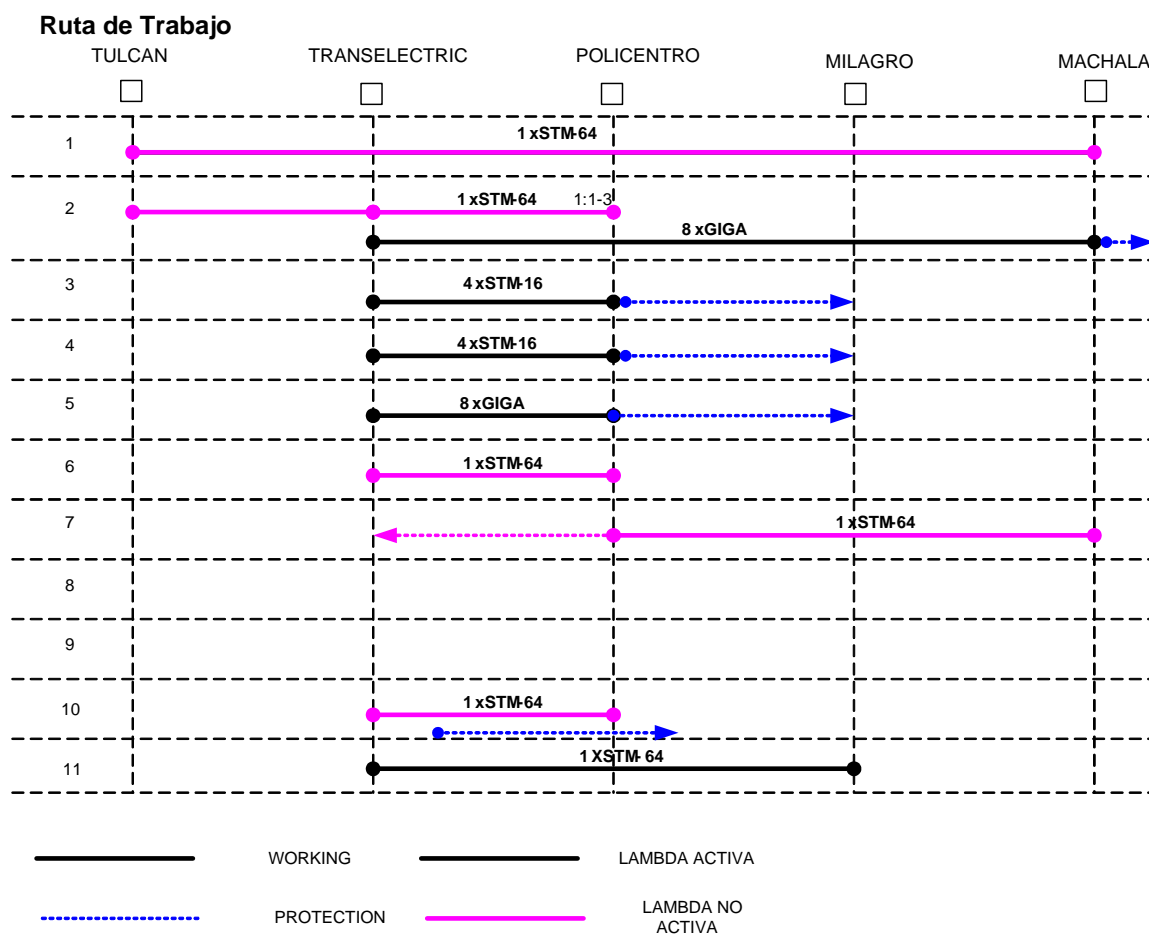


Figura 34. Asignación de longitudes de onda de la actual red DWDM

Fuente: Centro de Gestión - Departamento de Administración y Gestión de Red CELEC EP – TRANSELECTRIC

3.3 DISEÑO DE RED OTN

3.3.1 DESCRIPCIÓN

El diseño de red OTN propuesta se concentra en los principales nodos de la red de transporte de CELEC EP - TRANSELECTRIC, con una proyección de cinco años, considerando un ancho de banda en el orden de los Terabits por segundo, el medio físico a utilizar es fibra óptica monomodo que cumplen con la recomendación UIT-T G.652, G.655 con equipos de transmisión que operan con tecnología de Multiplexación de Longitud de Ondas Densas (DWDM), la infraestructura a utilizarse es la que actualmente se encuentra instalada en la red de transporte, para la definición de los nodos que formarán la topología final de la red de transmisión se ha considerado principalmente el tipo de fibra óptica utilizado en la red y la capacidad de tráfico actual para determinar cuáles son los nodos que estarían pronto a saturar su capacidad de transmisión.

3.3.2 SELECCION DE NODOS

Para la selección de los nodos del diseño de red se realizó una evaluación de la capacidad de tráfico actual de los equipos SDH y DWDM que manejan interfaces GBE, 10GBE, STM-1, STM-4, STM-16, STM-64, los cuales se describieron en la sección anterior, se evaluó la capacidad total instalada, operativa y disponible de los equipos ubicados en las ciudades de Quito, Guayaquil, Cuenca, Santo Domingo, Machala, Quevedo. La Tabla 33.muestra las capacidades promedio tanto operativa, disponible y total de los equipos de los principales nodos de la red de transporte de CELEC EP - TRANSELECTRIC.

Tabla 33.

Capacidades de transmisión de los nodos más importantes de la red SDH y DWDM.

CAPACIDAD DE TRANSMISIÓN SDH - DWDM				
CAPACIDAD (Gbps) / CIUDAD	TOTAL	OPERATIVA	DISPONILBE	DISPONIBILIDAD(%)
QUITO	146,1	81,49	64,61	44,23
GUAYAQUIL	114,33	68,28	46,05	40,27
TULCAN	70	20	50	71,42
CUENCA	20,22	19,44	0,78	3,85
SANTO DOMINGO	10,15	3,12	7,28	69,26
MACHALA	67,36	23,40	43,97	65,27
QUEVEDO	8,26	5,61	2,65	32,08

Nota: Elaborado a partir de los datos obtenidos de las capacidades de tráfico SDH y DWDM, Departamento de Telecomunicaciones de CELEC EP – TRANSELECTRIC

- **NODO QUITO (ED. TRANSELECTRIC)**

Este nodo es el más importante de la red ya que aquí se encuentran todos los equipos de distribución y servidores; cuenta con equipos SMA, HIT 7070SC, HIT7070DC, OPTIX BWS 1600, el equipo DWDM trabaja como multiplexor, permiten manejar capacidades desde GBE hasta STM-64, además en este nodo funciona el centro de gestión de la red el cual opera las 24 horas los 365 días del año, aquí se administra y gestiona cualquier acción referente a los servicios y protecciones de la red. La capacidad total instalada actualmente es de 146,1Gbps de los cuales existe una disponibilidad de 64,61Gbps.

- **NODO GUAYAQUIL (POLICENTRO)**

Es el nodo principal de la región costa posee equipos SMA, HIT7070DC, OPTIX BWS 1600; el equipo DWDM trabaja como multiplexor, permiten manejar capacidades desde GBE hasta STM-64. La capacidad total instalada actualmente es de 114,33Gbps de los cuales existen una disponibilidad de 46,05Gbps.

- **NODO CUENCA**

Posee equipos SMA, HIT7070DC permiten manejar capacidades GBE, STM-1, STM-4, STM-16. La capacidad total instalada actualmente es de 20,22Gbps de los cuales existen una disponibilidad de 0,78Gbps; debido a la falta de capacidad del equipo, actualmente se brinda servicios desde el equipo OSN7500 ubicado en el nodo Zhoray de la red SDH el cual maneja Interfaces STM-1, STM-4, STM-16, STM-64 estándar o concatenados y E1s, este nodo el más cercano al nodo Cuenca.

- **NODO SANTO DOMINGO**

Posee únicamente equipos HIT7070DC y permiten manejar capacidades desde STM-1, STM-4, STM-16. La capacidad total instalada actualmente es de 10,15Gbps de los cuales existe una disponibilidad de 7,28Gbps.

- **NODO MACHALA**

Posee equipos HIT7070DC y OPTIX BWS 1600, el equipo DWDM trabaja como multiplexor, permiten manejar capacidades desde GBE hasta STM-64. La capacidad total instalada actualmente es de 67,36Gbps de los cuales existen una disponibilidad de 43,97Gbps.

- **NODO TULCAN**

Posee equipos OPTIX BWS 1600, el equipo DWDM trabaja como multiplexor, permiten manejar capacidades desde GBE hasta STM-64. La capacidad total instalada actualmente es de 70Gbps de los cuales existe una disponibilidad de 50Gbps.

- **NODO QUEVEDO**

Posee únicamente equipos HIT7070DC permiten manejar capacidades desde GBE hasta STM-64. La capacidad total instalada actualmente es de 8,26Gbps de los cuales existe una disponibilidad de 2,65Gbps.

En base a la evaluación de las capacidades de transmisión de los equipos situados en los nodos más importantes de la red de transporte tanto SDH y DWDM; como primera fase se plantea una red base que permita la interoperabilidad con el resto de nodos considerando tres nodos principales para el diseño de la red OTN; el nodo Quito (Ed. Transelectric) el cual permitirá abarcar los servicios del norte y centro del país, adicionalmente manejará la gestión y administración de la red; el segundo nodo a considerarse dentro del diseño es el nodo Guayaquil (Policentro) como nodo clave en la región costa, en los dos casos se puede verificar la gran capacidad de tráfico que manejan teniendo una disponibilidad de apenas 64,61Gbps y 46,05Gbps respectivamente los cuales si no se realiza un aumento de capacidad, la saturación y la demanda de ancho de banda seria uno de los principales problemas a presentarse en estos nodos, adicionalmente cabe mencionar que los dos disponen de equipos DWDM, los cuales trabajan en modo OADM, y finalmente para cubrir la zona sur el país se ubicará un equipo OTN en el nodo Cuenca ya que actualmente muestra una disponibilidad de capacidad de 0,78Gbps por lo que al momento no cuenta con la capacidad suficiente para seguir brindando servicios de mayor orden (STM-4), por lo que se ha venido cubriendo dicha demanda con la prestación de canales desde los equipos SDH ubicados en el nodo Zhoray el cual está ubicado a 57km del nodo Cuenca; para el transporte de tráfico internacional se utilizará los nodos

tanto en Tulcán como en Machala los cuales sirven como equipos de interconexión con Colombia y Perú respectivamente.

3.3.3 MATRIZ DE CROSSCONEXION

Una vez determinados los nodos de trabajo para la red OTN se debe determinar la máxima capacidad da tráfico que debe soportar cada equipo de la red OTN, considerando interfaces GBE, 10GBE, STM-1, STM-4, STM-16 y STM-64 y los respectivos módulos electro-ópticos para cada interfaz como se muestra en la Tabla 34.

Tabla 34.

Características de módulos SFP

CARACTERÍSTICAS MÓDULOS SFP		
Tx (nm)	DISTANCIA (km)	TRANSFERENCIA DE DATOS (Gbps)
850	0,55 - 1	1
1310	10 - 40	1,25
1550	80 - 120	2,5

Nota: Adaptado de 10GigaMux (2012). Referencia:http://www.telnet-ri.es/fileadmin/user_upload/hojas_producto/BANDA_ANCHA/10GigaMUX_ES_V2.0.pdf

- **NODO QUITO(Ed. Transelectric)**

Para calcular la máxima capacidad requerida por el equipo OTN se considera la cantidad de interfaces utilizadas actualmente en el equipo, multiplicado por el valor del módulo electro-óptico, en el caso del nodo Quito se estima que la capacidad requerida será 144,66Gbps, como se planteó al iniciar este capítulo el diseño será proyectado para 5 años por lo que la capacidad es duplicada al valor actual determinando que la máxima capacidad que deben brindar el equipo es de 289,32Gbps. Ver Tabla 35.

Tabla 35.

Proyección de capacidad de transmisión de red OTN (Ed. TRANSELECTRIC - QUITO)

ED. TRANSELECTRIC - QUITO					
INTERFAZ	CANTIDAD DE PUERTOS UTILIZADOS	MODULO OCUPADO	CAPACIDAD REQUERIDA (Gbps)	PROYECCIÓN CAPACIDAD INTERFACES	
				CAPACIDAD (Gbps)	CANTIDAD DE PUERTOS
GBE	10	1000Base Fx	10	20	20
10GBE	3	10GBE Fx	30	60	6
STM-1	13	SFP (2,5Gbps)	5,03	10,06	65
STM-4	7		10,88	21,77	35
STM-16	11		68,75	137,5	55
STM-64	2	XFP	20	40	4
TOTAL			144,66	289,32	

Nota: Elaborado a partir de los datos obtenidos de las capacidades de tráfico SDH y DWDM, Departamento de Telecomunicaciones de CELEC EP – TRANSELECTRIC

Para determinar la matriz de crossconexión se considera las interfaces de línea y las interfaces tributarias máximas que debería soportar el equipo OTN.

- INTERFAZ DE LÍNEA**

$$\text{Interfaz de Línea} = \frac{\text{Capacidad máxima proyectada (Gbps)}}{\text{OTU2}} \quad (2)$$

$$\text{Interfaz de Línea} = \frac{289,32 \text{ Gbps}}{10,70 \text{ Gbps}}$$

$$\text{Interfaz de Línea} = 27,03 \text{ OTU2}$$

- INTERFACES TRIBUTARIAS**

Módulo XFP= 1Gbps

Módulo SFP = 2,5Gbps

$$\text{Sumatoria de Interfaces} = \text{Interfaces STM-1} + \text{Interfaces STM-4} + \text{Interfaces STM-16}$$

$$\text{Interfaces Tributarias con Módulo SFP} = (\text{Sumatoria de Interfaces} \times \text{Módulo SFP}) \times 2 \quad (3)$$

$$\text{Interfaces Tributarias con Módulo SFP} = (33,86 \text{ Gbps} \times 2,5 \text{ Gbps}) \times 2$$

$$\text{Interfaces Tributarias con Módulo SFP} = (84,66 \text{ Gbps}) \times 2$$

⁽²⁾ Ecuación 2. Cálculo de interfaces OTU2. Adaptado de la recomendación ITU-T G.709 Interfaces para la red de transporte óptico. (Octubre 2012). Recuperado de: <http://www.itu.int/rec/T-REC-G.709-201202-1/es>

⁽³⁾ Ecuación 3. Cálculo de interfaces tributarias con módulo SFP

$$\mathbf{InterfacesTributariasconModuloSFP = 169,32Gbps}$$

$$InterfacesTributariasconModuloXFP = (SumatoriadeInterfaces \times ModuloXFP) \times 2 \quad (4)$$

$$InterfacesTributariasconModuloXFP = (20Gbps \times 1Gbps) \times 2$$

$$\mathbf{InterfacesTributariasconModuloXFP = 40Gbps}$$

$$InterfacesTributarias = InterfacesTributariasSFP + InterfacesTributariasXFP \quad (5)$$

$$InterfacesTributarias = (169,32 + 40) Gbps$$

$$\mathbf{InterfacesTributarias = 209,32Gbps}$$

$$MatrizdeCrossconexión = InterfacesTributarias + InterfacesdeLinea \quad (6)$$

$$MatrizdeCrossconexión = (209,32 + 289,32) Gbps$$

$$\mathbf{MatrizdeCrossconexión = 498,64Gbps \approx 1000Gbps}$$

Se ha considerado una matriz de crossconexión de 1Tbps, suponiendo la posibilidad de existir una sola tarjeta central de conmutación óptica la cual debe soportar como mínimo el doble del total de las interfaces, la decisión de la utilización del tipo de tarjeta crossconectora depende del criterio técnico del proveedor de equipos basados en la tecnología OTN.

Resumiendo los datos obtenidos, la matriz de crossconexión que debe soportar el equipo OTN en el nodo Quito debe tener las características mostradas en la Tabla 36.

Tabla 36.

Capacidad matriz de crossconexión requerida para nodo Quito

CAPACIDADES REQUERIDAS RED OTN			
TRIBUTARIOS		INTERFACESLÍNEA (OTU2)	MATRIZ CROSSCONECTORA (TB)
XFP (Gbps)	SFP (Gbps)		
40	169	27	1

Nota: Elaborado a partir de los datos obtenidos de los cálculos de proyección de tráfico OTN

⁽⁴⁾ Ecuación 4. Cálculo de interfaces tributarias con módulo XFP

⁽⁵⁾ Ecuación 5. Cálculo de interfaces tributarias

⁽⁶⁾ Ecuación 6. Cálculo de la matriz de crossconexión

- **CALCULO DE LAMBDA REQUERIDAS**

$$1\lambda = 10,00\text{Gbps}$$

$$\text{Número } \lambda's = \frac{\text{Capacidad Requerida (Gbps)}}{1\lambda} \quad (7)$$

$$\text{Número } \lambda's = \frac{144,66\text{Gbps}}{10\text{Gbps}}$$

$$\text{Número } \lambda's = 14$$

- **NODO GUAYAQUIL (POLICENTRO)**

En el caso del nodo Guayaquil se estima que la capacidad requerida será 101,20Gbps, como se planteó al iniciar este capítulo el diseño será proyectado para 5 años por lo que la capacidad es duplicada al valor actual determinando que la máxima capacidad que deben brindar el equipo es de 202,40Gbps. Ver Tabla 37.

Tabla 37.

Proyección de capacidad de transmisión de red OTN (POLICENTRO - GUAYAQUIL)

POLICENTRO - GUAYAQUIL					
INTERFAZ	CANTIDAD DE PUERTOS UTILIZADOS	MODULO OCUPADO	CAPACIDAD REQUERIDA (Gbps)	PROYECCIÓN CAPACIDAD INTERFACES TRIBUTARIAS (Gbps)	
				CAPACIDAD (Gbps)	CANTIDAD DE PUERTOS
GBE	8	1000Base Fx	8	16	16
10GBE	1	10GBE Fx	10	20	2
STM-1	10	SFP	3,87	7,74	50
STM-4	6	(2,5Gbps)	9,33	18,66	30
STM-16	10		50	137,5	55
STM-64	2	XFP	20	40	4
TOTAL			101,20	202,40	

Nota: Elaborado a partir de los datos obtenidos de las capacidades de tráfico SDH y DWDM, Departamento de Telecomunicaciones de CELEC EP – TRANSELECTRIC

Para determinar la matriz de crossconexión se considera las interfaces de línea y las interfaces tributarias.

⁽⁷⁾Ecuación 7. Cálculo de lambdas por nodo

- **INTERFAZ DE LÍNEA**

OTU2= 10,70Gbps

$$\text{Interfaz de Linea} = \frac{\text{Capacidad maxima proyectada (Gbps)}}{10,70 \text{ (Gbps)}}$$

$$\text{Interfaz de Linea} = \frac{202,40\text{Gbps}}{10,70\text{Gbps}}$$

$$\text{Interfaz de Linea} = \mathbf{18,91 \text{ OTU2}}$$

- **INTERFACES TRIBUTARIAS**

Módulo XFP= 1Gbps

Módulo SFP = 2,5Gbps

Sumatoria de Interfaces= Interfaces STM-1 + Interfaces STM-4 + Interfaces STM-16

$$\text{Interfaces Tributarias con Modulo SFP} = (\text{Sumatoria de Interfaces} \times \text{Modulo SFP}) \times 2$$

$$\text{Interfaces Tributarias con Modulo SFP} = (30,23\text{Gbps} \times 2,5\text{Gbps}) \times 2$$

$$\text{Interfaces Tributarias con Modulo SFP} = (75,57\text{Gbps}) \times 2$$

$$\text{Interfaces Tributarias con Modulo SFP} = \mathbf{151,15\text{Gbps}}$$

$$\text{Interfaces Tributarias con Modulo XFP} = (\text{Sumatoria de Interfaces} \times \text{Modulo XFP}) \times 2$$

$$\text{Interfaces Tributarias con Modulo XFP} = (20\text{Gbps} \times 1\text{Gbps}) \times 2$$

$$\text{Interfaces Tributarias con Modulo XFP} = \mathbf{40\text{Gbps}}$$

Interfaces Tributarias = Interfaces Tributarias con Modulo SFP + Interfaces con modulo XFP

$$\text{Interfaces Tributarias} = (151,15 + 40) \text{ Gbps}$$

$$\text{Interfaces Tributarias} = \mathbf{191,15\text{Gbps}}$$

Matriz de Crossconexión = Interfaces Tributarias + Interfaces de Linea

$$\text{Matriz de Crossconexión} = (191,15 + 202,40) \text{ Gbps}$$

$$\text{Matriz de Crossconexión} = \mathbf{393,55\text{Gbps} \approx 500\text{Gbps}}$$

Resumiendo los datos obtenidos, la matriz de crossconexión que debe soportar el equipo OTN en el nodo Guayaquil debe tener las características mostradas en la Tabla 38.

Tabla 38.

Capacidad matriz de crossconexión requerida para nodo Quito

CAPACIDADES REQUERIDAS RED OTN			
TRIBUTARIOS		INTERFAZ DE LÍNEA (OTU2)	MATRIZ (Gbps)
XFP (Gbps)	SFP (Gbps)		
40	251	19	500

Nota: Elaborado a partir de los datos obtenidos de los cálculos de proyección de tráfico OTN

- **CALCULO DE LAMBDA REQUERIDAS**

$$\text{Número } \lambda's = \frac{\text{Capacidad Requerida (Gbps)}}{10,70 \text{ (Gbps)}}$$

$$\text{Número } \lambda's = \frac{101,20 \text{ Gbps}}{10 \text{ Gbps}}$$

$$\text{Número } \lambda's = 10$$

- **NODO CUENCA**

En el caso del nodo Cuenca se estima que la capacidad requerida será 42,62Gbps, como se planteó al iniciar este capítulo el diseño será proyectado para 5 años por lo que la capacidad es duplicada al valor actual determinando que la máxima capacidad que deben brindar el equipo es de 85,24Gbps. Ver Tabla 39.

Tabla 39.

Proyección de capacidad de transmisión de red OTN (CUENCA)

CUENCA					
INTERFAZ	CANTIDAD DE PUERTOS UTILIZADOS	MODULO OCUPADO	CAPACIDAD REQUERIDA (Gbps)	PROYECCIÓN CAPACIDAD INTERFACES TRIBUTARIAS(Gbps)	
				CAPACIDAD (Gbps)	CANTIDAD DE PUERTOS
GBE	4	1000Base Fx	4	8	8
STM-1	7	SFP (2,5Gbps)	2,71	5,42	35
STM-4	3		4,66	9,33	15
STM-16	5		31,25	62,5	25
TOTAL			42,62	85,24	

Nota: Elaborado a partir de los datos obtenidos de las capacidades de tráfico SDH y DWDM, Departamento de Telecomunicaciones de CELEC EP – TRANSELECTRIC

Para determinar la matriz de crossconexión se considera las interfaces de línea y las interfaces tributarias.

- **INTERFAZ DE LINEA**

OTU2= 10,70Gbps

$$\text{Interfaz de Linea} = \frac{\text{Capacidad maxima proyectada (Gbps)}}{10,70 \text{ (Gbps)}}$$

$$\text{Interfaz de Linea} = \frac{85,25\text{Gbps}}{10,70\text{Gbps}}$$

$$\text{Interfaz de Linea} = \mathbf{8 \text{ OTU2}}$$

- **INTERFACES TRIBUTARIAS**

Módulo XFP= 1Gbps

Módulo SFP = 2,5Gbps

$$\text{Sumatoria de Interfaces} = \text{Interfaces STM-1} + \text{Interfaces STM-4} + \text{Interfaces STM-16}$$

$$\text{Interfaces Tributarias con Modulo SFP} = (\text{Sumatoria de Interfaces} \times \text{Modulo SFP}) \times 2$$

$$\text{Interfaces Tributarias con Modulo SFP} = (15,45\text{Gbps} \times 2,5\text{Gbps}) \times 2$$

$$\text{Interfaces Tributarias con Modulo SFP} = (38,62\text{Gbps}) \times 2$$

$$\text{Interfaces Tributarias con Modulo SFP} = \mathbf{77,25\text{Gbps}}$$

$$\text{Interfaces Tributarias} = \text{Interfaces Tributarias con Modulo SFP} + \text{Interfaces con modulo XFP}$$

$$\text{Interfaces Tributarias} = \mathbf{77,25\text{Gbps}}$$

$$\text{Matriz de Crossconexión} = \text{Interfaces Tributarias} + \text{Interfaces de Linea}$$

$$\text{Matriz de Crossconexión} = (77,25 + 80,25) \text{ Gbps}$$

$$\text{Matriz de Crossconexión} = \mathbf{157,50\text{Gbps} \approx 200\text{Gbps}}$$

Resumiendo los datos obtenidos, la matriz de crossconexión que debe soportar el equipo OTN en el nodo Cuenca debe tener las características mostradas en la Tabla 40.

Tabla 40.

Capacidad matriz de crossconexión requerida para nodo Quito

CAPACIDADES REQUERIDAS RED OTN		
TRIBUTARIOS (Gbps)	INTERFAZ DE LINEA (OTU2)	MATRIZ (Gbps)
77	8	200

Nota: Elaborado a partir de los datos obtenidos de los cálculos de proyección de tráfico OTN

- CALCULO DE LAMBDA REQUERIDAS**

$$1\lambda = 10,00\text{Gbps}$$

$$\text{Número } \lambda's = \frac{42,62\text{Gbps}}{10,00\text{Gbps}}$$

$$\text{Número } \lambda's = 4$$

- NODO TULCÁN**

En el caso del nodo TULCAN se estima que la capacidad requerida será 20Gbps, como se planteó al iniciar este capítulo el diseño será proyectado para 5 años por lo que la capacidad es duplicada al valor actual determinando que la máxima capacidad que deben brindar el equipo es de 40Gbps. Ver Tabla 41.

Tabla 41.

Proyección de capacidad de transmisión de red OTN (Ed. TRANSELECTRIC - QUITO)

TULCÁN					
INTERFAZ	CANTIDAD DE PUERTOS UTILIZADOS	MODULO OCUPADO	CAPACIDAD REQUERIDA (Gbps)	PROYECCIÓN CAPACIDAD INTERFACES TRIBUTARIAS(Gbps) CAPACIDAD (Gbps)	CANTIDAD DE PUERTOS
10GBE	1	10GBE Fx	10	20	2
STM-64	1	XFP	10	20	2
TOTAL			20	40	

Nota: Elaborado a partir de los datos obtenidos de las capacidades de tráfico SDH y DWDM, Departamento de Telecomunicaciones de CELEC EP – TRANSELECTRIC

Para determinar la matriz de crossconexión se considera las interfaces de línea y las interfaces tributarias.

- **INTERFAZ DE LÍNEA**

$$\text{Interfaz de Línea} = \frac{\text{Capacidad máxima proyectada (Gbps)}}{10,70 \text{ (Gbps)}}$$

$$\text{Interfaz de Línea} = \frac{40\text{Gbps}}{10,70\text{Gbps}}$$

$$\text{Interfaz de Línea} = 4 \text{ OTU2}$$

- **INTERFACES TRIBUTARIAS**

$$\text{Interfaces Tributarias} = 10\text{GBE} \times 2 \times 2$$

$$\text{Interfaces Tributarias} = 40\text{Gbps}$$

$$\text{Matriz de Crossconexión} = \text{Interfaces Tributarias} + \text{Interfaces de Línea}$$

$$\text{Matriz de Crossconexión} = (40 + 40) \text{ Gbps}$$

$$\text{Matriz de Crossconexión} = 80\text{Gbps}$$

Resumiendo los datos obtenidos, la matriz de crossconexión que debe soportar el equipo OTN en el nodo Cuenca debe tener las características mostradas en la Tabla 42.

Tabla 42.

Capacidad matriz de crossconexión requerida para nodo Cuenca

CAPACIDADES REQUERIDAS RED OTN		
TRIBUTARIOS (Gbps)	LÍNEA (OTU2)	MATRIZ (Gbps)
40	4	80

Nota:Elaborado a partir de los datos obtenidos de los cálculos de proyección de tráfico OTN

- **CALCULO DE LAMBDA REQUERIDAS**

$$1\lambda = 10\text{Gbps}$$

$$\text{Número } \lambda's = \frac{\text{Capacidad requerida (Gbps)}}{10,70 \text{ (Gbps)}}$$

$$\text{Número } \lambda's = \frac{20\text{Gbps}}{10\text{Gbps}}$$

$$\text{Número } \lambda's = 2$$

- **NODO MACHALA**

En el caso del nodo MACHALA se estima que la capacidad requerida será 43,86Gbps, como se planteó al iniciar este capítulo el diseño será proyectado para 5 años por lo que la capacidad es duplicada al valor actual determinando que la máxima capacidad que deben brindar el equipo es de 87,72Gbps. Ver Tabla 43.

Tabla 43.

Proyección de capacidad de transmisión de red OTN (Machala)

MACHALA					
INTERFAZ	CANTIDAD DE PUERTOS UTILIZADOS	MODULO OCUPADO	CAPACIDAD REQUERIDA (Gbps)	PROYECCIÓN CAPACIDAD INTERFACES TRIBUTARIAS(Gbps)	
				CAPACIDAD (Gbps)	CANTIDAD DE PUERTOS
GBE	2	1000Base Fx	2	4	4
STM-4	2	SFP	3,11	6,22	10
STM-16	3	(2,5Gbps)	18,75	37,5	15
STM-64	2	XFP	20	40	4
TOTAL			43,86	87,72	

Nota: Elaborado a partir de los datos obtenidos de las capacidades de tráfico SDH y DWDM, Departamento de Telecomunicaciones de CELEC EP – TRANSELECTRIC

Para determinar la matriz de crossconexión se considera las interfaces de línea y las interfaces tributarias.

- **INTERFAZ DE LÍNEA**

OTU2= 10,70Gbps

$$\text{Interfaz de Linea} = \frac{\text{Capacidad maxima proyectada (Gbps)}}{10,70 \text{ (Gbps)}}$$

$$\text{Interfaz de Linea} = \frac{87,72\text{Gbps}}{10,70\text{Gbps}}$$

$$\text{Interfaz de Linea} = 8 \text{ OTU2}$$

- **INTERFACES TRIBUTARIAS**

Módulo XFP= 1Gbps

Módulo SFP = 2,5Gbps

Sumatoria de Interfaces= Interfaces STM-4 + Interfaces STM-16

Interfaces Tributarias con Modulo SFP = (Sumatoria de Interfaces × Modulo SFP) × 2

Interfaces Tributarias con Modulo SFP = (8,74Gbps × 2,5Gbps) × 2

Interfaces Tributarias con Modulo SFP = (21,85Gbps) × 2

Interfaces Tributarias con Modulo SFP = 43,7Gbps

Interfaces Tributarias con Modulo XFP = (Sumatoria de Interfaces × ModuloXFP) × 2

Interfaces Tributarias con Modulo XFP = (20Gbps × 1Gbps) × 2

Interfaces Tributarias con Modulo XFP = 40Gbps

Interfaces Tributarias = Interfaces Tributarias con Modulo SFP + Interfaces con modulo XFP

Interfaces Tributarias = (43,70 + 40)Gbps

Interfaces Tributarias = 83,70Gbps

Matriz de Crossconexión = Interfaces Tributarias + Interfaces de Linea

Matriz de Crossconexión = (83,70 + 87,72) Gbps

Matriz de Crossconexión = 171,42Gbps ≈ 200Gbps

Resumiendo los datos obtenidos, la matriz de crossconexión que debe soportar el equipo OTN en el nodo Machala debe tener las características mostradas en la Tabla 44.

Tabla 44.

Capacidad matriz de crossconexión requerida para nodo Machala

CAPACIDADES REQUERIDAS RED OTN		
TRIBUTARIOS (Gbps)	LINEA (OTU2)	MATRIZ (Gbps)
109	11	220

Nota: Elaborado a partir de los datos obtenidos de los cálculos de proyección de tráfico OTN

- **CALCULO DE LAMBDA REQUERIDAS**

$$1\lambda = 10\text{Gbps}$$

$$\text{Número } \lambda's = \frac{\text{Capacidad requerida (Gbps)}}{10,70 \text{ (Gbps)}}$$

$$\text{Número } \lambda's = \frac{43,86\text{Gbps}}{10\text{Gbps}}$$

$$\text{Número } \lambda's = 4$$

La capacidad total máxima inicial de la capa óptica del equipo es de 289Gbps (14 lambdas de 10Gbps) y mediante el análisis de capacidad se determina que la capacidad máxima de crossconexión es de 1Tbps en caso del nodo Quito que es el punto con mayor concentración de capacidades. Ver tabla 45.

Tabla 45.

Distribución de lambdas para proyecto OTN

DISTRIBUCIÓN DE LAMBDA					
NUMERO DE $\lambda's$	QUITO	GUAYAQUIL	CUENCA	MACHALA	TULCÁN
	14 λ	10 λ	4 λ	4 λ	2 λ

Nota: Elaborado a partir de los datos obtenidos de los cálculos de proyección de tráfico OTN

A continuación se detalla la cantidad de interfaces necesarias para el proyecto. Ver Tabla 46.

Tabla 46.

Distribución de interfaces ópticas para proyecto OTN

DISTRIBUCIÓN DE INTERFACES DE RED OTN						
EQUIPOS NODO	CANTIDAD DE PUERTOS					
	STM-64	STM-16	STM-4	STM-1	10GBE	GBE
QUITO	4	55	35	65	6	20
GUAYAQUIL	4	55	30	50	2	16
CUENCA	-	25	15	35	-	8
TULCÁN	2	-	-	-	2	-
MACHALA	4	15	10	-	-	4

Nota: Elaborado a partir de los datos obtenidos de los cálculos de proyección de tráfico OTN

Como se muestra en la Tabla 47. la red de transporte tendrá un crecimiento aproximadamente de 57,86Gbps anuales en el caso del nodo Quito que es el nodo de soporte de mayor capacidad de la red determinando que para el año 2017 se podrá tener ocupado aproximadamente 416,56Gbps de la capacidad total del equipo OTN, como se detalló anteriormente la máxima capacidad que deberá soportar el equipo es de 1Tbps lo que permite demostrar que la red OTN permitirá cumplir con los requerimientos de tráfico solicitados por la presente demanda.

Tabla 47.

Capacidad inicial y proyectada para la red OTN

CAPACIDAD DE TRANSMISIÓN OTN					
NODOS / ITEM	QUITO	GUAYAQUIL	CUENCA	MACHALA	TULCÁN
CAPACIDAD INICIAL OPERATIVA (Gbps)	81,49	68,28	19,44	23,40	20
CAPACIDAD OTN REQUERIDA (Gbps)	289,32	202,40	85,24	87,72	40
CRECIMIENTO ANUAL (Gbps)	57,86	40,48	17,04	17,54	8

Nota: Elaborado a partir de los datos obtenidos de los cálculos de proyección de tráfico OTN

Una vez establecidas las capacidades máximas de transmisión requeridas para la ejecución del proyecto se determina el crecimiento anual que tendrá la red, cabe señalar que la red OTN está proyectada para 5 años por lo que el crecimiento anual será de un 20% de la capacidad proyectada. Ver Tabla 48.

Tabla 48.

Crecimiento de la Red de Transporte OTN en 5 años

CRECIMIENTO DE LA RED DE TRANSPORTE OTN EN 5 AÑOS						
AÑO	%	QUITO (Gbps)	GUAYAQUIL (Gbps)	CUENCA (Gbps)	MACHALA (Gbps)	TULCÁN (Gbps)
2012	0	127,26	68,28	19,44	23,40	20
2013	20	185,12	108,76	36,48	40,94	28
2014	40	242,98	149,24	53,52	58,48	36
2015	60	300,84	189,72	70,56	76,02	44
2016	80	358,70	230,20	87,60	93,56	52
2017	100	416,56	270,68	104,64	111,10	60

Nota: Elaborado a partir de los datos obtenidos de los cálculos de proyección de tráfico OTN

La Figura 35.Muestra el crecimiento anual que tendrá cada nodo con una proyección de cinco años, considerando como capacidades iniciales las obtenidas en el año 2012.

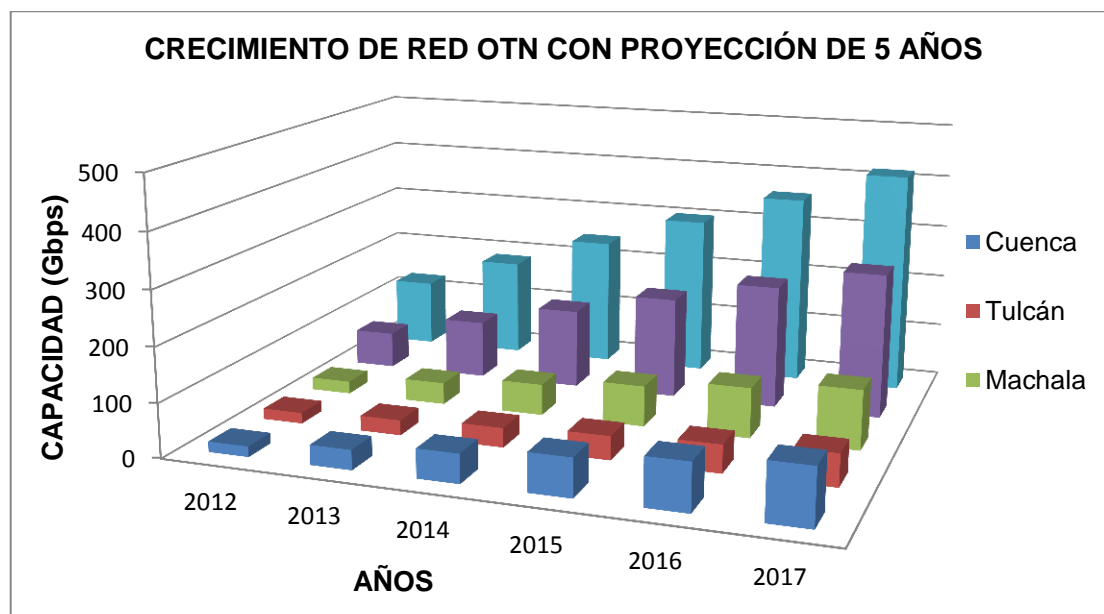


Figura 35.Crecimiento de red OTN con proyección de 5 años

Fuente: Elaborado a partir de los datos obtenidos de los cálculos de proyección de tráfico OTN

3.3.4 REQUERIMIENTOS DE POTENCIA POR SITIO

Para el diseño de red se considera la atenuación total por tramo, dispersión del enlace y amplificación por sitio, estos parámetros son calculados en base a las recomendaciones especificadas por los estándares UIT - T G.655 y G.652. Ver.

ANEXO B.

3.3.4.1 Cálculo para ubicación de amplificadores

Para garantizar la llegada de la señal sin ruido a grandes distancias se necesita considerar la ubicación de equipos amplificadores a ciertas distancias donde se permitan regenerar y amplificar la señal, para el cálculo de este parámetro se necesita principalmente tanto la potencia de entrada del equipo y la

sensibilidad de recepción de la señal, por lo que este cálculo se lo realiza de acuerdo al equipamiento OTN propuesto para este proyecto.

Cabe señalar que la actual red DWDM posee 7 equipos amplificadores (OLA) instalados, por lo que se analiza la posibilidad de ubicar amplificadores adicionales a estos con equipamiento OTN, la características de los equipos actualmente instalados se muestran en la Tabla 49.

Tabla 49.

Características de los equipos amplificadores de la red DWDM actual

CARACTERÍSTICAS EQUIPOS AMPLIFICADORES DWDM		
PARÁMETRO	UNIDAD	VALOR
TIPO DE AMPLIFICADOR	-	EDFA
GANANCIA DE ENTRADA	dB	-28
GANANCIA DE SALIDA	dB	23
ATENUACIÓN MÍNIMA	dB	1
ATENUACIÓN MÁXIMA	dB	20

Nota: Adaptado de OptiX BWS 1600(2012). Recuperado de: <http://www.hiberniaatlantic.com/documents/EnglishOptiXBWS1600Abrochure.pdf>

A continuación se presenta el presupuesto óptico necesario para la ejecución del proyecto donde se especifica el tipo de fibra óptica necesaria, distancia de tramos, atenuación total por tramo, dispersión cromática por enlace, cantidad de compensadores necesarios por cada enlace y la distancia máxima sin amplificación por cada tramo. La Tabla 50. presenta el presupuesto óptico para el diseño de red, realizado en base a los resultados obtenidos de los cálculos técnicos descritos en el **ANEXO F**.

Tabla 50.

Presupuesto óptico para el proyecto OTN

PRESUPUESTO ÓPTICO								
SITIO A	SITIO B	TIPO DE FIBRA	DISTANCIA (km)	ATENUACIÓN TOTAL POR TRAMO (dB)	DISPERSIÓN CROMÁTICA (ps/nm)	CANTIDAD DE COMPENSADORES DE DISPERSIÓN	MAX DISTANCIA SIN AMPLIFICACIÓN (km)	AMPLIFICACIÓN POR CANAL (dB)
TULCÁN	POMASQUI	G.652	146	44,05	1022	2	163	75
POMASQUI	QUITO	G.652 +	25	8,37	175	1	31	39
QUITO	TOTORAS	G.655 G.652 +	141	42,57	987	2	165	74
TOTORAS	RIOBAMBA	G.655	44	13,90	308	1	51	45
RIOBAMBA	ZHORAY	G.652	148	44,70	1036	2	165	76
ZHORAY	MILAGRO	G.652	126	17,77	399	1	66	49
MILAGRO	GUAYAQUIL	G.652	72	38,15	882	2	141	69
MILAGRO	MACHALA	G.652	135	22,20	504	1	82	53
GUAYAQUIL	QUEVEDO	G.652	168	40,82	945	2	157	72
QUEVEDO	STO. DOMINGO	G.652	108	50,60	1176	2	187	82
STO. DOMINGO	STA. ROSA	G.655	84	32,90	756	1	122	64
STA. ROSA	QUITO	G.652 +	26	25,80	588	2	96	57
ZHORAY	CUENCA	G.655 G.652	57	8,65	182	1	32	40

Nota: Elaborado a partir de los resultados obtenidos de los cálculos técnicos OTN

En base a los cálculos realizados en el **ANEXOF**, se determina que no se deben colocar amplificadores adicionales a los que se encuentran instalados actualmente ya que los tramos son los mismos y no hay ninguna modificación en estos, pero se debe analizar la posibilidad de calibrar la potencia de trabajo de los actuales equipos amplificadores con el fin de que proporcionar un balance de potencia tanto en la emisión como en la recepción de la señal, el tipo de amplificador a utilizar depende de la estructura del equipo presentado por el proveedor para este tipo de sistemas, los amplificadores más comunes son los amplificadores RAMAN y EDFA.

La compensación de dispersión cromática del sistema depende principalmente del tipo de fibra a utilizar en el enlace, la distancia del enlace y la tolerancia de dispersión cromática emitida por el equipo ya que la dispersión cromática total por tramo diseñada para el proyecto debe ser menor a tolerancia de dispersión cromática emitida por el equipo, con el fin de corregir los efectos no lineales que se producen al transmitir una señal WDM, la utilización de compensadores dentro del sistema son colocados según las especificaciones técnicas de equipos a utilizar por lo que en este diseño se presenta los valores máximos de dispersión por tramo que se debe cumplir en caso de utilizar compensadores de dispersión cromática.

Los actuales equipos DWDM instalados poseen una tolerancia de 800ps/nm por lo que una vez obtenidos los valores de dispersión teórica para cada tramo del diseño de red se debe analizar la ubicación de compensadores según el criterio del proveedor de equipos.

3.3.5 DISEÑO DE RED

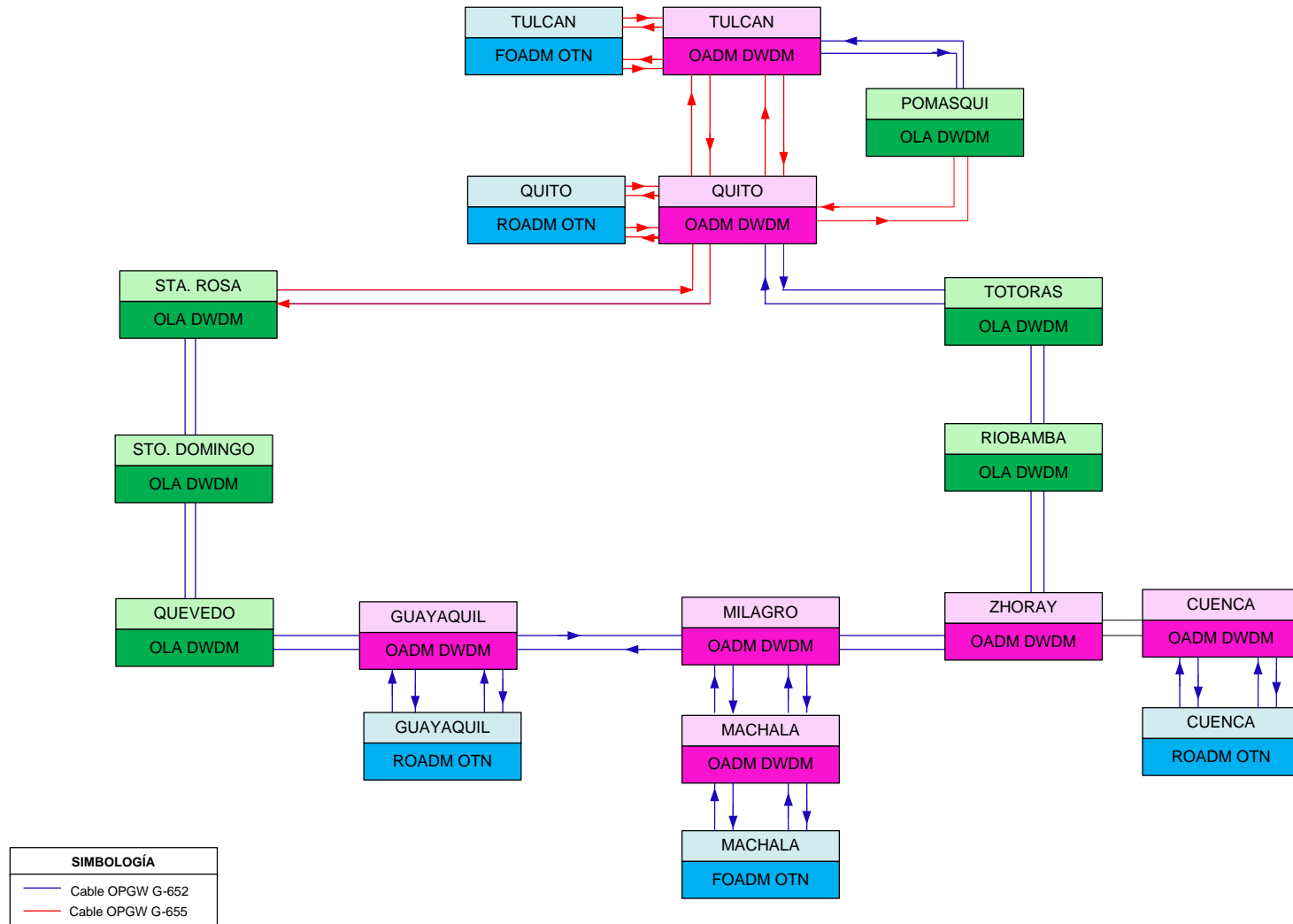


Figura 36. Diseño de red OTN soportada en la red DWDM para CELEC EP - TRANSELECTRIC

Para el diseño de la red se ha tomado como referencia la red DWDM instalada actualmente con capacidad de hasta STM-64 (10Gbps), el sistema OTN utilizará la infraestructura existente en las subestaciones de TRANSELECTRIC.

El sistema de transmisión entregará las interfaces de usuarios requeridas en las siguientes estaciones: Tulcán, Quito, Guayaquil, Machala y Cuenca. Para el tráfico entre Colombia y Perú se han tomado los equipos ubicados en los nodos Tulcán y Machala respectivamente. Las subestaciones en donde serían instalados los equipos son las siguientes:

- Tulcán: En el nodo Tulcán de Transelectric
- Quito: En el nodo Edificio Transelectric
- Guayaquil: En el nodo Policentro de Transelectric
- Machala: En el nodo Machala de Transelectric
- Cuenca: En el nodo Cuenca de Transelectric

- **TRAMO TULCÁN - QUITO**

La ruta de este enlace es: Tulcán, Pomasqui, Quito (171km) según los resultados del **ANEXOF** (cálculos de atenuación, dispersión cromática y distancia de amplificación), no se necesita colocar un equipo amplificador adicional ya que actualmente existe un equipo amplificador en Pomasqui que permite cubrir la atenuación del enlace propuesto en este diseño, por lo que se mantiene la utilización del mismo, en Tulcán se ubica un equipo FOADM (Fixed optical add/drop multiplexer) que se ajusta la distribución de longitudes de onda de acuerdo al servicio presentado, este nodo servirá como conexión para la

transmisión de tráfico internacional hacia Colombia y en Quito se ubica un equipo ROADM (Reconfigurable optical add/drop multiplexer) ya que es un sitio concentrador de 4 direcciones (Quito - Tulcán, Quito - Pomasqui, Quito - Santa Rosa, Quito - Totoras) cuya función es la conmutación automática de rutas garantizando que en caso de una falla se reconfigure automáticamente el tráfico hacia una longitud de onda disponible sin perder tráfico ni la disponibilidad del nodo.

- **TRAMO QUITO - GUAYAQUIL**

La ruta de este enlace es: Quito, Santa Rosa, Santo Domingo, Quevedo, Guayaquil el tramo de este enlace es de 386km y según los resultados técnicos del **ANEXOF**, no se necesita colocar equipos amplificadores adicionales ya que actualmente existen 3 equipos amplificadores ubicados en los nodos Santa Rosa, Santo Domingo, Quevedo que permiten cubrir la atenuación del enlace propuesto en este diseño, por lo que se mantiene la utilización de los mismos, tanto en Guayaquil como en Quito se ubica un equipo ROADM (Reconfigurable optical add/drop multiplexer) cuya función es la conmutación automática de rutas garantizando que en caso de una falla se reconfigure automáticamente el tráfico hacia una longitud de onda disponible sin perder tráfico ni la disponibilidad del nodo.

- **TRAMO GUAYAQUIL - MACHALA**

La ruta de este enlace es: Guayaquil, Milagro, Machala (207km) y según los resultados del **ANEXOF**, no se necesita colocar equipos amplificadores adicionales, actualmente en el tramo Guayaquil - Machala existe un equipo

intermedio en el nodo Milagro configurado como OADM, debido a que es un sitio de concentración de 3 direcciones (Milagro - Policentro, Milagro - Machala, Milagro - Zhoray) y su función es multiplexar la señal DWDM proveniente de tres sitios en uno, en el nodo Machala se ubica un equipo FOADM (Fixed optical add/drop multiplexer) que se ajusta la distribución de longitudes de onda de acuerdo al servicio presentado, este nodo servirá como conexión para la transmisión de tráfico internacional hacia Perú.

- **TRAMO MACHALA - CUENCA**

La ruta de este enlace es: Machala, Milagro, Zhoray, Cuenca (318km) y según los resultados del **ANEXOF**, no se necesita colocar equipos amplificadores adicionales, en el caso de Zhoray se cuenta con un equipo OLA - DWDM el que debe ser actualizado a un OADM - DWDM ya que maneja 3 direcciones (Milagro - Zhoray, Zhoray - Riobamba, Zhoray - Cuenca); por lo tanto se requiere que el nodo Zhoray se actualice a OADM en lugar de amplificador para multiplexar la señal DWDM proveniente de tres sitios en uno, adicionalmente se necesita ubicar un equipo OADM en el nodo Cuenca para multiplexar las señales DWDM provenientes del nodo Zhoray para seguidamente ser pegado a un equipo ROADM OTN.

- **TRAMO QUITO - CUENCA**

La ruta de este enlace es: Quito, Totoras, Riobamba, Zhoray, Cuenca, (390km) y según los resultados del **ANEXOF**, no se necesita colocar equipos amplificadores adicionales, se aclara que actualmente existe equipos amplificadores en cada nodo mencionado por lo que se mantiene la utilización de

los mismos, tanto en Quito como en Cuenca se ubica un equipo ROADM, como se explicó anteriormente el nodo Zhoray se lo utilizará como OADM más no como amplificador.

El sistema deberá ampliarse a una capacidad máxima de 1Tbps como es el caso del nodo Quito, sin cambios en la plataforma; es decir; solo con la adición de tarjetas o módulos, sin impacto en el tráfico inicial o existente y sin restricciones en la capacidad de add/drop de longitudes de onda. La Tabla 51. Presenta la matriz de tráfico que necesita cada nodo.

Tabla 51.

Matriz de tráfico OTN

MATRIZ DE TRAFICO OTN			
NUMERO DE ENLACES	CAPACIDAD(Gbps)	NODO	MAX CAPACIDAD DE TRANSMISIÓN (Tbps)
5	40	TULCÁN	0,20
27	40	QUITO	1
27	40	GUAYAQUIL	1
5	40	MACHALA	0,22
5	40	CUENCA	0,20

Fuente: Elaborado a partir de los datos obtenidos de los cálculos de proyección de tráfico OTN

3.3.6 RUTAS Y PROTECCIONES DE RED

El diseño propuesto ha sido dimensionado con redundancia a fin de evitar que existan puntos de falla en la red, Como se muestra en la Figura 37. Se ha establecido una ruta de trabajo y una ruta de protección para cada enlace y así brindar seguridad de ruta a toda la señal WDM, mediante la transmisión doble de la señal a través de los equipos transponders, utilizando protección de línea 1+1, para esto se utiliza 1 fibra para ruta de trabajo y 1 fibra para protección de la ruta, en caso de falla, rotura del cable o degradación de la señal óptica, el tráfico será conmutado automáticamente al camino de protección, el tiempo de respuesta de conmutación de ruta debe ser menor a 50ms.

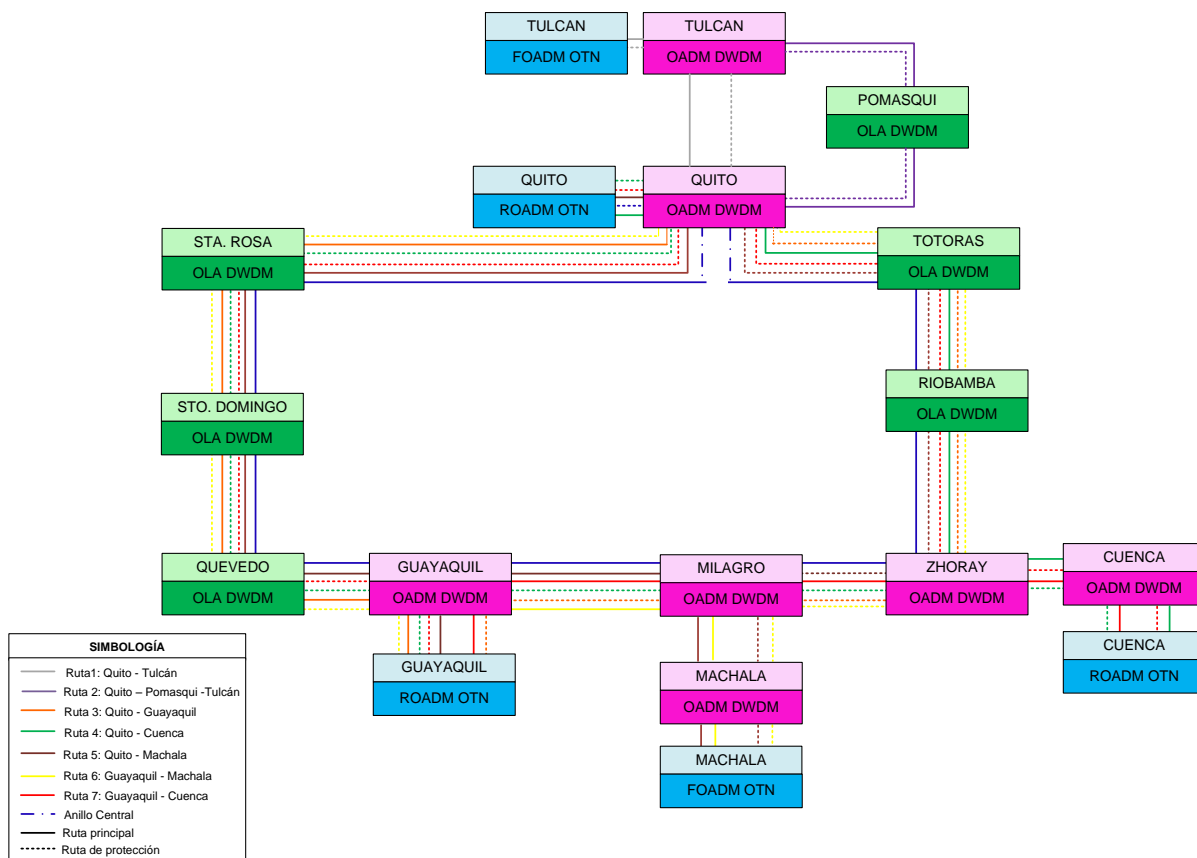


Figura 37. Rutas y Protecciones de la red OTN

Los tramos definidos como rutas de trabajo y protección se detallan en la Tabla 52.

Tabla 52.

Rutas de trabajo y protecciones de la red OTN

RUTAS DE TRABAJO Y PROTECCIONES DE LA RED OTN			
RUTA DE TRABAJO	DISTANCIA (km)	RUTA DE PROTECCIÓN	DISTANCIA (km)
Quito - Tulcán	171	Quito - Pomasqui - Tulcán	171
Quito - Guayaquil	386	Guayaquil - Milagro - Zhoray - Quito	531
Quito - Cuenca	390	Quito - Guayaquil - Milagro - Zhoray - Cuenca	641
Quito - Machala	593	Quito - Zhoray - Milagro - Machala	594
Guayaquil - Machala	207	Guayaquil - Quito - Zhoray - Milagro - Machala	980
Guayaquil - Cuenca	255	Guayaquil - Quito - Zhoray - Cuenca	776

Fuente: Centro de Gestión - Departamento de Administración y Gestión de Red CELEC EP – TRANSELECTRIC

3.3.7 GESTIÓN DE LA RED

El sistema de gestión tiene como objetivo mejorar la disponibilidad y el rendimiento de los elementos del sistema, está compuesta por una pequeña red LAN constituida de un servidor que es el cerebro de la gestión donde se aloja la plataforma de gestión, este sistema debe ser capaz de supervisar y gestionar todos elementos de la red y debe permitir el crecimiento gradual de la red y vincular equipos de red adicionales si es necesario.

Dentro del diseño de la red OTN, se considera la puesta en marcha de un sistema de gestión basado en la recomendación UIT -T M.3010 (Administración y Gestión de Redes de Telecomunicaciones), **ANEXO G**, donde se contempla los siguientes objetivos que debe cumplir el sistema.

- Administración de fallas
- Administración de configuraciones
- Administración de usuarios
- Administración de desempeño
- Administración de seguridad

Adicionalmente debe brindar gestión a las diferentes capas:

- Capa de administración de elemento
- Capa de administración de red
- Capa de administración de servicio

- **Interfaz Gráfica de usuario**

El sistema debe funcionar en modo multi-monitor para utilizar varios monitores como una sola pantalla. Las principales funciones son las siguientes:

- Tipo de elemento
- Estado de operación del elemento de red
- tipo de alarma y estado
- Topología de red
- Tipo de ruta

- **Funciones de gestión de seguridad**

Por tratarse de un sistema de gestión de altas prestaciones, las siguientes funciones de seguridad deben ser soportadas:

- Control de acceso sobre la red
- sistema automático de sesiones
- bloqueo de cuentas si es necesario
- Prioridad de ingreso

3.3.7.1 Sistema de Gestión

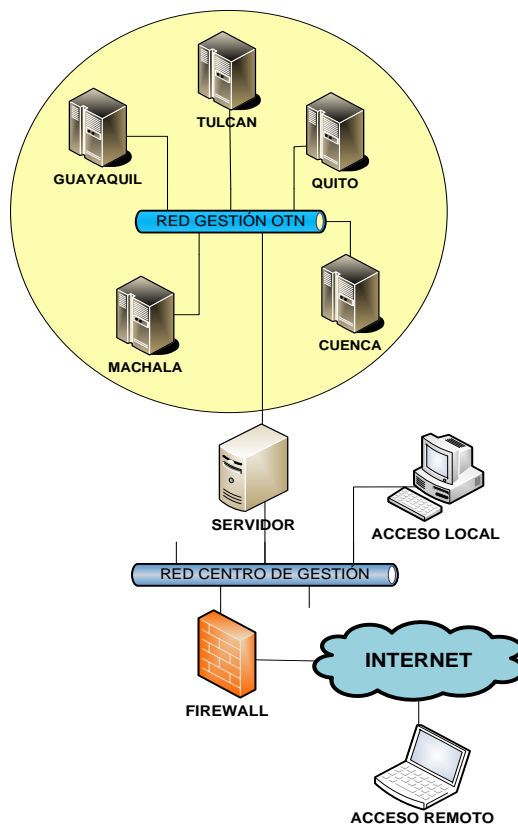


Figura 38. Diagrama de la red de gestión de la red OTN

Como se muestra en la Figura 38, todos los elementos de la red OTN se conectan a una red Ethernet, que le permitirá permanecer comunicada con la red del Centro de Gestión (Quito).

En caso de solicitar información exclusivamente de un equipo multiplexor OTN se conectan mediante la tarjeta auxiliar de gestión local, propia de cada equipo a un computador.

En el centro de gestión se encontrará un servidor que muestre todas las actividades ejecutadas como: información del estado, alarmas y utilización de la capacidad de los equipos. Cabe señalar que el software de gestión debe ser suministrado por la empresa que realice la venta e instalación de los equipos OTN

ya que por tratarse de equipamiento de gran capacidad fabricado por proveedores específicos cada red de este tipo debe poseer una red de gestión.

El servidor deberá operar bajo un cualquier sistema operativo (Windows, Linux, entre otros) que soporte principalmente los requerimientos del software de administración y gestión que el proveedor presente. Además el software a utilizarse en la plataforma de gestión debe soportar acceso remoto y comunicación mediante el protocolo SNMP³⁶ para comunicarse entre la red y el servidor de administración gestión.

- **ACCESO LOCAL**

El operador de red será el encargado de administrar y gestionar el funcionamiento de la red OTN localmente, este debe tener a su alcance todos los niveles de acceso con el fin de realizar cualquier modificación que sea necesaria.

- **ACCESO REMOTO**

La red de gestión debe permitir el acceso remoto en el momento requerido por el operador, para acceder al servidor y visualizar su información.

- **CONFIGURACIÓN DE RED**

La configuración de la red deberá ser asignado a través de direccionamiento IP además de proveer las respectivas seguridades para evitar el ingreso de intrusos.

³⁶ **SNMP:** Protocolo simple de gestión de red

3.4 ESPECIFICACIONES TÉCNICAS

Las especificaciones técnicas detalladas a continuación son los requisitos mínimos que deben cumplir los equipos multiplexores con tecnología de transmisión OTN.

El presente diseño requiere cinco equipos multiplexores para ser instalados en varios de sus nodos de la red, que varían en sus características de acuerdo a la capacidad y distancia. Para mayores detalles revisar **ANEXO H**.

3.4.1 NORMAS

Los parámetros técnicos OTN están basados en las recomendaciones UIT-T serie G para sistemas y medios de transmisión, sistemas y redes digitales como es muestra en la siguiente Tabla 53.

Tabla 53.

Recomendaciones para Redes de transporte óptico según ITU -T.

NORMA	RECOMENDACIÓN
ITU-T G.709	Interfaces para redes de transporte óptico (OTN)
ITU-T G.872	Arquitectura de redes de transporte óptico (OTN)
ITU-T G.798	Características de las redes OTN y bloques funcionales
ITU-T G.959.1	Interfaces de capa física para redes de transporte óptico
ITU-T G.694.1	Grilla espectral de aplicaciones WDM: grilla de frecuencia DWDM.
ITU-T G.874	Aspectos de la administración del elemento de las redes OTN.

Nota: Adaptado de Sistemas y medios de Transmisión, sistemas y redes digitales Recuperado de: <http://www.itu.int/rec/T-REC-G/es>

3.4.2 CARACTERÍSTICAS GENERALES

La capacidad a cubrir con las interfaces GBE, 10GBE, STM-1, STM-4, STM-16, STM-64 que debe tener cada equipo son las que se detallan en la Tabla 54.

Tabla 54.

Distribución de interfaces de red OTN.

DISTRIBUCIÓN DE INTERFACES DE RED OTN						
EQUIPOS	CANTIDAD DE PUERTOS					
NODO	STM-64	STM-16	STM-4	STM-1	10GBE	GBE
QUITO	4	55	35	65	6	20
GUAYAQUIL	4	55	30	50	2	16
CUENCA	-	25	15	35	-	8
TULCAN	2	-	-	-	2	-
MACHALA	4	15	10	-	-	4

Nota: Elaborado a partir de los datos obtenidos de los cálculos de proyección de tráfico OTN

La matriz de crossconexión de cada nodo se detalla en la Tabla 55.

Tabla 55.

Matriz de crossconexión de los nodos OTN.

MATRIZ DE CROSSCONEXIÓN OTN	
Equipos OTN	Capacidad Alto orden (Tbps)
TULCÁN	0,12
QUITO	1
GUAYAQUIL	1
MACHALA	0,22
CUENCA	0,20

Nota: Elaborado a partir de los datos obtenidos de los cálculos de proyección de tráfico OTN

3.4.3 EQUIPAMIENTO OTN

La distribución del equipamiento ha sido analizada en la justificación del diseño de red, por lo que se presenta un resumen de la cantidad y el tipo de equipos a utilizar en este proyecto. Ver Tabla 56.

Tabla 56.

Distribución de equipamiento OTN

DISTRIBUCIÓN DE EQUIPAMIENTO OTN		
Sistema de Transmisión Óptica OTN	2 nodos	FOADM
	3 nodos	ROADM
EQUIPAMIENTO DWDM		
Sistema de Transmisión Óptica DWDM	1 nodo	ACTUALIZACIÓN DE OLA A OADM
	1 nodo	OADM

Nota: Elaborado a partir de los datos obtenidos en el diseño de red OTN

Para la selección de equipamiento de la red se ha identificado tres de los principales fabricantes que pueden proveer este tipo de equipos de gran capacidad, por lo que se ha evaluado las principales características de cada ofertante y la descripción del funcionamiento de los equipos que se ajustan a las necesidades de la red, los detalles del equipamiento se describe en el **ANEXO I**.

CAPITULO IV

ESTUDIO DE LA FACTIBILIDAD ECONÓMICA DE IMPLEMENTACIÓN

Una vez definido la situación actual de la empresa y el diseño de red OTN como alternativa de tecnología de transporte para la red de core de CELEC EP TRANSELECTRIC, es pertinente realizar un estudio de factibilidad económica con el fin de determinar la viabilidad de implementación y operación del diseño.

En este capítulo se describirá los costos de implementación del proyecto, además de realizar un análisis de rentabilidad y el periodo de recuperación de la inversión, con el fin de determinar si la implementación del proyecto es viable o no, utilizando métodos de análisis económicos como el valor actual neto (VAN), la tasa interna de retorno (TIR), los cuales son factores principales que generaran ciertos indicadores de los beneficios y riesgos que acarrearía la puesta en funcionamiento del sistema de transporte OTN en la red actual de CELEC EP TRANSELECTRIC.

4.1 INVERSIÓN INICIAL Y COSTO DE IMPLEMENTACIÓN

Los costos de implementación de la red OTN propuesta incluye los costos estimados de equipamiento y el sistema de gestión que son necesarios para la implementación y funcionamiento del sistema de transporte OTN, dando como

resultado una cifra aproximada de la inversión del proyecto como se muestra en la Tabla 57.

Tabla 57.

Inversión inicial de equipamiento

INVERSIÓN INICIAL DE EQUIPAMIENTO				
PARÁMETRO	# NODOS	TIPO DE EQUIPO	COSTO UNITARIO (Usd)	COSTO TOTAL (Usd)
EQUIPAMIENTO OTN				
Sistema de Transmisión Óptica	2	FOADM	486,363.63	972,727.27
OTN	3	ROADM	486,363.63	1459,090.91
Stock de Repuestos	5	REPUESTOS	103,969.09	519,845.47
Software y Hardware de Gestión	1	GESTIÓN	20544,06	20544,06
EQUIPAMIENTO DWDM				
Sistema de Transmisión Óptica DWDM	1	ACTUALIZACIÓN DE OLA A OADM	123,370.53	123,370.53
	1	OADM	319,554.28	319,554.28
Stock de Repuestos	1	REPUESTOS	46,933.72	46,933.72
NODOS DE AMPLIFICACIÓN				
REAJUSTE DE AMPLIFICACIÓN EQUIPOS DWDM	6	OLA	86,654.95	519,929.71
COSTOS DE INSTALACIÓN				
INSTALACIÓN DEL SISTEMA (Usd)			266,515.14	
INVERSIÓN TOTAL (Usd)			4268,511.09	

Nota: Elaborado a partir de los datos obtenidos en el diseño de red OTN

El costo de equipamiento es tomado como un valor promedio entre tres fabricantes de equipos con tecnología OTN, considerados como posibles proveedores para este proyecto como se indica en el **ANEXO I**, ya que los valores reales son reservados por cada fabricante exclusivamente para los clientes directos, por lo que los valores a manejar en este estudio económico son valores estimados como se muestra en la Tabla 58.

Tabla 58.

Costos de equipamiento OTN por diferentes proveedores

COSTOS DE EQUIPAMIENTO OTN POR DIFERENTES PROVEEDORES				
ITEM	HUAWEI Optix OSN8800 T32	ZTE ZXONE 8300 Cx30	ECI TELECOM APOLLO OPT9648	COSTO PROMEDIO (Usd)
COSTO EQUIPO (Usd)	463,636.36	513,636.36	481,818.18	486,363.63
SITEMA DE GESTIÓN (Usd)	19,584.05	21,696.06	20,352.05	20,544.06
STOCK DE REPUESTOS (Usd)	99,110.73	109,799.14	102,997.42	103,969.09

Nota: Elaborado a partir de los datos obtenidos por proveedores de Telecomunicaciones

4.1.1 CRECIMIENTO DE LA RED

La red OTN está proyectada para cinco años debido al constante desarrollo que han venido presentando las tecnologías de transporte óptico, tal es el caso de SDH y DWDM que son las bases de la red de transporte actual de CELEC EP - TRANSELECTRIC, en el caso de SDH, la red fue implementada en el año 2003 y fue complementada en el año 2009 por una red robusta DWDM, por lo que sería inútil extender la proyección del proyecto para más tiempo ya que es difícil controlar el desarrollo de la tecnología y el crecimiento de clientes, considerando que cinco años es un tiempo promedio para trabajar con OTNs como tecnología líder en el mercado y en las telecomunicaciones, sin desestimar la posibilidad de implementar nuevas tecnologías que superen los beneficios que ofrece esta tecnología. El crecimiento de red se dará gradualmente dentro del tiempo de proyección, considerando una tasa del 20% como crecimiento anual.

4.2 INGRESOS DEL PROYECTO

Para determinar los ingresos que generará el proyecto primero se determina el valor anual que se recaudará en un año por una lambda (10GBE), considerando que CELEC EP - TRANSELECTRIC cobra mensualmente 17,22 dólares por un E1 (155Mbps); cabe señalar que esta cantidad es un valor estimado al real ya que por políticas de la empresa esta información no puede ser de conocimiento público. Ver Tabla 59.

Tabla 59.

Costos referenciales de cobro por servicio

COSTOS REFERENCIALES DE COBRO POR SERVICIO		
TIPO DE INTERFAZ	COSTO MENSUAL (Usd)	COSTO ANUAL (Usd)
E1	17,22	206,64
STM-1	1084,86	13.018,32
STM-4	4339,44	52.073,28
STM-16	17.357,76	208.293,12
10GBE	69.431,04	833.172,48

Nota: Elaborado a partir de los datos obtenidos en la Gerencia de Telecomunicaciones CELEC EP – TRANSELECTRIC

Según los datos de capacidad de transmisión necesaria para el proyecto OTN detallados en el capítulo III, se determina que para la implementación del proyecto se necesita 34 lambdas distribuidas a lo largo de la red de transporte como se muestra en la Tabla60.

Tabla 60.

Distribución de lambdas para proyecto OTN

DISTRIBUCIÓN DE LAMBDA					
NUMERO	QUITO	GUAYAQUIL	CUENCA	MACHALA	TULCÁN
DE λ's	14 λ	10 λ	4 λ	4 λ	2 λ

Nota: Elaborado a partir de los datos obtenidos de los cálculos de proyección de tráfico OTN

Considerando que para la implementación del proyecto se necesita 34 lambdas de 10GBE y que el ingreso anual por lambda es 833.172,48 dólares se determina que el ingreso total anual será de 33263032,32 dólares. Tabla 61.

Tabla 61.

Costos referenciales de ingresos por proyecto

COSTOS REFERENCIALES DE INGRESOS POR PROYECTO			
NODO	# LAMBDA	INGRESO ANUAL POR LAMBDA (Usd)	INGRESO ANUAL TOTAL (Usd)
QUITO	14		11.664.414,70
GUAYAQUIL	10		8.331.724,80
CUENCA	4	833.172,48	3.332.689,92
MACHALA	4		3.332.689,92
TULCÁN	2		1666.344,96
	TOTAL		28.327.864,32

Los ingresos que generará el proyecto se verán reflejados gradualmente ya que la venta de capacidad será de acuerdo a las necesidades y al incremento de nuevos clientes; para determinar los ingresos anuales del proyecto se considera un crecimiento anual del 20% y el ingreso total de proyecto (**28.327.864,32** dólares), como se detalla en la Tabla 62.

Tabla 62.

Ingresos - proyecto OTN

INGRESOS - PROYECTO OTN		
AÑO/ DETALLE	CRECIMIENTO	INGRESOS (34 Lambdas) (Usd)
1	20%	5.665.572,86
2	40%	11.331.145,73
3	60%	16.996.718,59
4	80%	22.662.291,46
5	100%	28.327.864,32

4.3 EGRESOS DEL PROYECTO

Se considera como egresos del proyecto los costos directos e indirectos que generará la implementación del mismo como son: el consumo de energía eléctrica

de los equipos, mantenimiento de la red, costo de la fibra óptica, mano de obra tanto administrativo como técnico, por lo que para determinar los egresos que generará este proyecto se tomará aproximadamente un 60% de la inversión total la cual será considerada por año ya que los ingresos que se generará en el proyecto se los logrará gradualmente dentro de los cinco años de proyección. Ver Tabla 63.

Tabla 63.

Egresos - Proyecto OTN

EGRESOS - PROYECTO OTN		
AÑO	INGRESOS (34 Lambdas) (Usd)	EGRESOS (Aprox. 60% costo de operación) (Usd)
1	5.665.572,86	3.399.343,72
2	11.331.145,73	6.798.687,44
3	16.996.718,59	10.198.031,16
4	22.662.291,46	13.597.374,87
5	28.327.864,32	16.996.718,59

4.4 FLUJO NETO

Es considerado flujo neto a la utilidad o ganancia que se recibe de una inversión luego de ser descontado los egresos de los ingresos netos que se genera con tal proyecto. Ver Tabla 64.

Tabla 64.

Flujo neto de fondos - Proyecto OTN

FLUJO NETO DE FONDOS - PROYECTO OTN			
AÑO	INGRESOS (34 Lambdas) (Usd)	EGRESOS (Aprox. 60% costo de operación) (Usd)	FLUJO NETO (Usd)
1	5.665.572,86	3.399.343,72	2.266.229,15
2	11.331.145,73	6.798.687,44	4.532.458,29
3	16.996.718,59	10.198.031,16	6.798.687,44
4	22.662.291,46	13.597.374,87	9.064.916,58
5	28.327.864,32	16.996.718,59	11.331.145,73

4.5 ANÁLISIS DE RENTABILIDAD

4.5.1 VAN

El valor actual neto (VAN) es un indicador financiero que permite calcular el valor presente de un determinado número de flujos de caja futuros, originados por una inversión, con el fin de determinar, si un proyecto es viable o no, mediante la siguiente regla:

- VAN > 0 El proyecto es rentable.
 VAN < 0 El proyecto no es rentable.
 VAN = 0 El proyecto no genera ganancia.

La fórmula del VAN es:

$$VAN = -I_0 + \sum_{s=1}^n \frac{Q_s}{(1+r)^s} \quad (8)$$

Donde:

Io: Inversión inicial

Qs: Flujo neto

n: Vida útil del proyecto

r: Tasa de interés

El cálculo del VAN se detalla en la Tabla 65.

Tabla 65.
Cálculo del VAN

CALCULO DEL VAN					
INVERSIÓN	FLUJOS NETOS (Usd)				
2013	2014	2015	2016	2017	2018
4268,511.09	2.266.229,15	4.532.458,29	6.798.687,44	9.064.916,58	11.331.145,73
VAN (Usd)	22.916.620,48				

⁽⁸⁾ Ecuación 8. Cálculo del VAN. Adaptado de Rojas F., Vásquez C. (Junio 2008). "Diseño de un proveedor de servicio de Internet (ISP) con tecnología Framerelay, Integrando el servicio de voz sobre IP y análisis de factibilidad para su posible implementación". Proyecto de Titulación, Escuela Politécnica Nacional, Quito, Ecuador.

El resultado del VAN obtenido para el 5to año del funcionamiento de la red alternativa presenta un valor de \$ 23.148.109,39 > 0 por lo tanto se concluye que el proyecto es rentable.

Para el cálculo de la rentabilidad del proyecto se ha considerado un periodo de 5 años con una tasa de interés de 6,12% según los datos estadísticas del Banco Central del Ecuador, y se estima que los ingresos se generan a partir del segundo año luego de la implementación de la red. Ver Figura 35.



Figura 39. Tasa de Inflación según el Banco Central del Ecuador. Fuente. Banco Central de Ecuador (Diciembre, 2012). Recuperado de: http://www.bce.fin.ec/resumen_ticker.php?ticker_value=inflacion

4.5.2 TIR

La Tasa Interna de Retorno es el tipo de interés que anula el VAN de una inversión a cero. Se utiliza para analizar la rentabilidad de una inversión temporal y esta debe ser mayor a la tasa de interés para considerar que un proyecto es rentable.

Antes de calcular la tasa interna de retorno (TIR) y el valor actual neto (VAN) del proyecto, se debe de estimar la tasa de descuento (TMAR) que representa la rentabilidad mínima exigida por parte de inversor al proyecto, en base al riesgo en el cual se incurre al invertir en el mismo. Para ello se utilizará la siguiente ecuación:

$$r_e = r_f + \beta(r_m - r_f) + r_{fEcu} \quad (9)$$

TIR > TMAR

Donde:

r_e : Rentabilidad exigida del capital propio

r_m : Tasa de rentabilidad del mercado (6,9%)

r_{fEcu} : Riesgo país del Ecuador (4,8%)

r_f : Tasa libre de riesgo (4,8%)

β : Beta del sector (1,51)

$$r_e = 4,8\% + 1,5(6,9\% - 4,8\%) + 8,2\%$$

$$r_e = 16,15\%$$

Regla para realizar una inversión utilizando la TIR.

TIR > i El proyecto es rentable.

TIR < i El proyecto no es rentable.

TIR = i El proyecto no genera ganancia.

$$0 = -I_0 + \sum_{s=1}^n \frac{Q_s}{(1+r)^s} \quad (10)$$

Donde:

I₀: Inversión inicial

Q_s: Flujo neto

n: Vida útil del proyecto

r: Tasa de interés

⁽⁹⁾ Ecuación 9. Cálculo del TMAR. Adaptado de Ingeniería Económica UJCV. (Enero 2013). Costo de capital o tasa mínima aceptable de rendimiento (TMAR) Recuperado de: <http://ingenieria-economica-ujcv.blogspot.com/2012/03/costo-de-capital-o-tasa-minima.html>

⁽¹⁰⁾ Ecuación 10. Cálculo del TIR. Adaptado de Rojas F., Vásquez C. (Junio 2008). "Diseño de un proveedor de servicio de Internet (ISP) con tecnología Framelay, Integrando el servicio de voz sobre IP y análisis de factibilidad para su posible implementación". Proyecto de Titulación, Escuela Politécnica Nacional, Quito, Ecuador.

El cálculo del VAN se detalla en la Tabla 64.

Tabla 66.

Cálculo del TIR

CALCULO DEL TIR					
INVERSIÓN		FLUJOS NETOS (Usd)			
2013	2014	2015	2016	2017	2018
4268,511.09	2.266.229,15	4.532.458,29	6.798.687,44	9.064.916,58	11.331.145,73
TIR			84%		

TIR > TMAR

Para este estudio de factibilidad económico el valor obtenido del TIR es de 84%, es decir que este valor es la máxima tasa de rentabilidad que el proyecto generará, por lo tanto el proyecto según la TIR es viable considerando que se aplicó una tasa de descuento del 16,15%.

4.5.3 TIEMPO DE RECUPERACIÓN DE LA INVERSIÓN

El periodo de recuperación de la inversión indica el tiempo necesario para recuperar el capital invertido y entre más corto es el tiempo de recuperación la utilidad económica aumentará. Para determinar el tiempo de inversión se necesita el tiempo estimado de proyección y los flujos netos anuales, como se muestra en la Tabla 67.

Tabla 67.

Flujos netos para recuperación de la inversión

FLUJOS NETOS PARA RECUPERACION DE INVERSIÓN	
AÑO	FLUJOS NETOS (Usd)
1	2.266.229,15
2	4.532.458,29
3	6.798.687,44
4	9.064.916,58
5	11.331.145,73

Considerando que la inversión del proyecto es de 4268.511,09 se puede analizar que el periodo de recuperación de la inversión se daría aproximadamente en el segundo año, para determinar el PRI se selecciona el flujo neto de un año de inversión y se lo resta de la inversión inicial.

$$PRI = (\text{Flujo Neto}(\text{AÑO 1}) - \text{Inversión Inicial}) + \text{Inversión no recuperada} / \text{Flujo netos}(\text{AÑO 2}) \quad (11)$$

$$\text{Flujo Neto}(\text{AÑO 1}) - \text{Inversión Inicial} = 2266.229,15 - 4268.511,09 = -2002281,94$$

Se divide el valor aun no recuperado para el valor del segundo año de flujos netos.

$$\text{Inversión no recuperada} / \text{Flujo netos}(\text{AÑO 2}) = 2002281,94 / 4532.458,29 = 0,44$$

Los valores obtenidos se los transforma para el numero de meses que tiene un año y el números de días que tiene un mes.

$$PRI = 1 \text{ año} + 0,44 \text{ años}$$

$$0,44 \times 12 \text{ meses} = 5,28$$

$$0,28 \times 30 \text{ días} = 8 \text{ días}$$

Por lo tanto el tiempo de recuperación de la inversión es de 1 año, 5 meses y 8 días. Ver Figura 40.

⁽¹¹⁾ Ecuación 11. Cálculo del PRI. Adaptado de Periodo de recuperación de la inversión - PRI. (Octubre 2011). Recuperado de: <http://www.pymesfuturo.com/pri.htm>

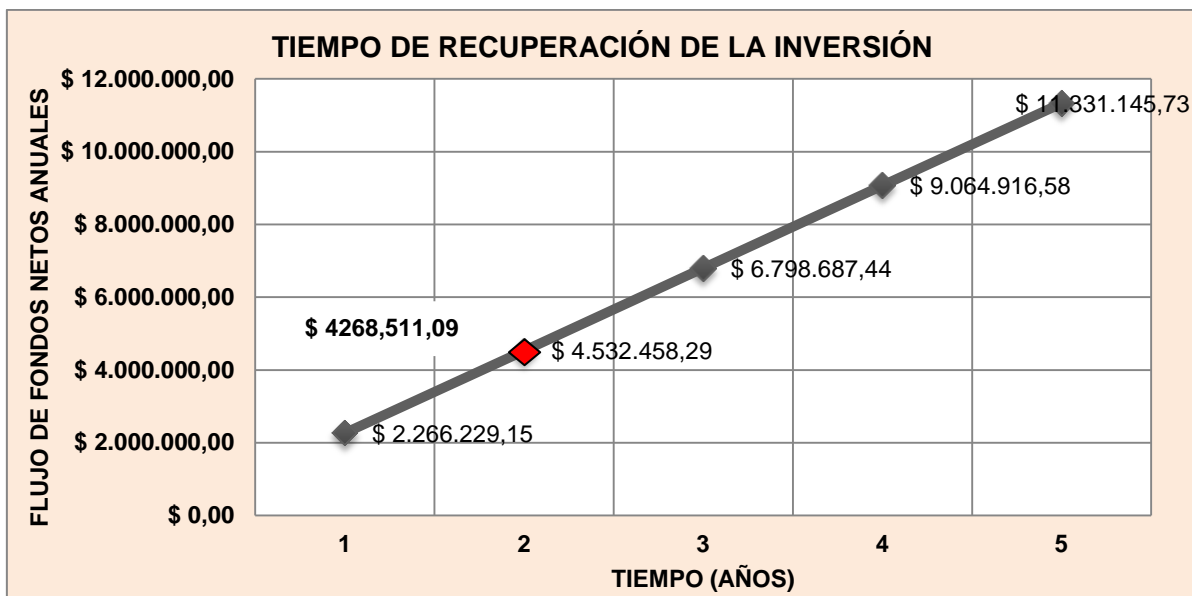


Figura 40. Tiempo de recuperación de la inversión

4.6 ANÁLISIS COSTO BENEFICIO

Este tipo de análisis se lo interpreta como un razonamiento basado en el principio de obtener los mayores y mejores resultados de una inversión, tanto por eficiencia técnica como humana, determinando que los beneficios que superan al coste son exitosos. Ver Tabla 68.

Tabla 68. Análisis costo beneficio - Proyecto OTN

Referencia: Tatiana Albán

ANÁLISIS COSTO BENEFICIO - PROYECTO OTN	
COSTO	BENEFICIO
Migración de tecnología	Red flexible y dinámica, capaz de transportar grandes capacidades de tráfico, utilizando conmutación óptica a nivel de lambdas.
	Mayor capacidad de tráfico para futuros clientes.
	Mayor robustez de la red y competitividad con los diferentes portadores nacionales.
Adquisición de equipos	Seguir siendo unos de los principales portadores de telecomunicaciones del país.
	Maximizar los recursos actuales de transmisión de la red.
	Mayor cobertura para las principales ciudades del país.
Inversión inicial	Interoperabilidad con la estructura actual de red.
	Mayor tasa interna de retorno.
Mantenimiento de la red	Mayores utilidades anuales.
	Confiabilidad y disponibilidad de la red.

CAPITULO V

CONCLUSIONES Y RECOMENDACIONES

5.1 CONCLUSIONES

- La tecnología OTN es un punto clave en la infraestructura de las telecomunicaciones para las redes regionales. El gran aumento de los servicios de telecomunicaciones es posible debido al gran desarrollo de tecnologías y redes ópticas, donde OTN permite un incremento de ancho de banda sobre las redes existentes.
- OTN combina la flexibilidad y la gestionabilidad de SDH con la transparencia y la capacidad de DWDM, permitiendo una gestión de banda ancha integrada en el núcleo de la red de transporte y conmutando los diferentes canales DWDM en función de las necesidades de tráfico.
- OTN fue diseñado para ser transparente al tipo de servicio, dando un tratamiento individual a cada uno de los servicios transportados sobre OTN, conservando su funcionalidad y rendimiento.
- Para el dimensionamiento de una red de transporte basada en la tecnología OTN, se considera principalmente las capacidades de tráfico operativas y disponibles de cada nodo, para de esta manera seleccionar los nodos con mayor potencialidad y los nodos primarios para la red óptica.

- Para dimensionar la capacidad de crossconexión OTN, se considera las interfaces de línea y tributarias actuales y proyectadas a nivel OTUK ($k=0/1/2$) según la norma UIT-T G.709.
- Toda red óptica de transporte debe tener su propia red de gestión que le permita administrar y gestionar cada uno de los elementos de red, de una manera rápida y dinámica, con el fin de determinar la falla o alarma presentada y de esta manera corregir los fallos en el menor tiempo posible.
- La tecnología OTN reduce el uso de regeneradores ya que su equipamiento posee mayores límites de amplificación y de dispersión de la señal, permitiendo incrementar la distancia entre los enlaces ópticos.
- OTN utiliza hasta nueve direcciones de conmutación automática, permitiendo la recepción de señales de un mayor número de equipos multiplexores.
- OTN permite realizar crossconexiones a nivel de Tbps superando las capacidades de tecnologías antecesoras como es el caso de SDH y DWDM que lo hacen a nivel de Gbps.
- Debido a que la red de transporte funciona los 365 días del año sin interrupciones, los equipos multiplexores deben tener la capacidad de insertar o extraer tarjetas mientras el equipo está en funcionamiento, sin

que se produzcan averías en estos, ni en las tarjetas, tampoco cortes o intermitencias en los canales que estén activos y no formen parte de la tarjeta.

- Las tarjetas de los equipos multiplexores ópticos deber ser intercambiables de un equipo a otro sin que esto implique una actualización o licencia adicional en los equipos.
- Para la puesta en marcha de este tipo de redes ópticas el medio de transmisión idóneo es el cable OPGW ya que permite no solo proteger a las torres de sobrecargas, sino también el transporte de hasta 48 hilos de fibra por cable, manteniendo las características propias de la fibra y un correcto funcionamiento por un tiempo estimado de 15 años.
- Para la implementación de la red OTN se debe actualizar el equipamiento en el nodo Zhoray de un equipo OLA - DWDM a un OADM - DWDM ya que maneja señales entrantes de 3 sitios diferentes, adicionalmente se debe ubicar un equipo OADM en el nodo Cuenca para multiplexar las señales DWDM provenientes del nodo Zhoray y para trabajar conjuntamente con el equipo ROADM OTN situado en el mismo nodo.

5.2 RECOMENDACIONES

- Para la creación de una red OTN no se requiere de una red de sincronismo ya que pueden manejarse por su reloj interno, sin embargo, es posible

transmitir señales de reloj a través de OTN para sincronizar elementos remotos SDH.

- Para el diseño de red ópticas de transporte se recomienda diseñar redes basadas en topologías anilladas ya que permite brindar una redundancia de red y de esta manera brindar una mayor protección a la misma.
- Para la seguridad de redes ópticas se recomienda emplear protecciones tanto de ruta como de red, ya que ninguna red está exenta de fallas ya sea humanas o técnicas, por lo que en caso de fallas la red debe ser capaz de conmutar en el menor tiempo posible a otro canal donde la información sea transportada hacia su destino de manera imperceptible para el cliente.
- La matriz de crossconexión de la tarjetas de servicios debe soportar el máximo de su capacidad de interfaces. Si existe una tarjeta central de crossconexión OTN, esta deberá soportar como mínimo el doble del total de la capacidad de las interfaces solicitadas y con protección 1+1.
- Las redes ópticas de transporte se conforman de nodos distribuidos a distancias considerables, dificultando la revisión diaria de cada equipo por lo que se recomienda que la gestión de red debe permitir que todas las interfaces ópticas presenten alarmas cuando exista desconexión en transmisión y recepción de la interfaces ópticas.

- Para la evaluación de equipamiento se recomienda considerar la completa compatibilidad de equipamiento instalado y la gestión de la red DWDM y de la red OTN propuesta en una sola gestión, adicionalmente si los equipos multiplexores utilizan tarjetas de supervisión, gestión y control se debe disponer de una protección 1+1 y en el caso de que el equipo disponga de funciones de supervisión, gestión y control distribuidas, las protecciones deben ser para todas las tarjetas que conforman el equipo multiplexor.
- Para la implementación de la red OTN se recomienda energizar los equipos ópticos a -48VDC, con dos fuentes adicionales de energía independientes con protección 1+1.
- El incremento de la capacidad en los sistemas de transmisión no resuelve el problema de ancho de banda a largo plazo, por lo que se recomienda operar normalmente los tres primeros años de la implementación de la red, para luego buscar una nuevas alternativas de red que les permita seguir liderando el mercado de las telecomunicaciones del país.

REFERENCIAS BIBLIOGRÁFICAS

RECURSOS BIBLIOGRÁFICOS EN LÍNEA

Anónimo (Noviembre, 2011). *Redes ópticas DWDM*, Recuperado de: <http://www.fdi.ucm.es/profesor/jseptien/WEB/Docencia/AVRED/Documentos/Tema5.pdf>

Apablaza F. (2012). *Redes de Telecomunicaciones EIE 551*. Recuperado de: <http://www.slideshare.net/fapablaza/redes-de-telecomunicaciones-cap-43>

Banco Central del Ecuador (Noviembre, 2012). *Tasa de inflación de los últimos dos años* Recuperado de: http://www.bce.fin.ec/resumen_ticker.php?ticker_value=inflacion

Blog Stats. (Agosto, 2011). *ROADM en la redes de nueva generación* Recuperado de: <http://filotecnologia.wordpress.com/2011/08/24/roadm-en-las-redes-de-nueva-generacion/>

Chavarría G., Ramírez C. (Diciembre, 2010). *Trabajo de redes de Telecomunicaciones - Tecnología DWDM* Recuperado de: <http://www.slideshare.net/gersonchavariavera/redes-dwdm>

Datatel –Ural (Marzo 2012). *OSN3500* Recuperado de: http://www.datatel-ural.ru/huawei_docs/OSN_1500_2500_3500.pdf

Ecitele (Agosto 2012) *Apollo Optimizad Multiplayer Transporte (OMLT)* Recuperado de: [http://www.ecitele.com/OurOffering/Products/ProductsAssets/apollo-opt9648-optimized-multilayer-transport-\(omlt\).pdf](http://www.ecitele.com/OurOffering/Products/ProductsAssets/apollo-opt9648-optimized-multilayer-transport-(omlt).pdf)

Entel (Diciembre, 2011). *Conceptos básicos de DWDM*. Recuperado de: https://www.u-cursos.cl/ingenieria/2008/1/EL65A/1/material_docente/previsualizar?id_material=164151

Fibraopticahoy(Enero, 2012). *El valor de OTN para la convergencia de la red*. Recuperado de: <http://www.fibraopticahoy.com/el-valor-de-otn-para-la-convergencia-de-la-red-y-la-migracion-ipethernet/>

Gabilos Software (Octubre 2012). *Definiciones y formulas del VAN y TIR* Recuperado de: http://www.gabilos.com/calculadoras/van_tir/definiciones_van_tir.htm

Huawei (Enero, 2012). *OSN 3500* Recuperado de: <http://www.huawei.com/en/products/transport-network/hybrid-mstp/osn3500/index.htm>

- Huawei (Enero, 2012). *OSN 7500* Recuperado de: <http://www.huawei.com/en/products/transport-network/hybrid-mstp/osn7500II/index.htm>
- Huawei (Enero, 2012). *OptiX OSN 7500/3500/2500/1500* Recuperado de: http://www.huawei.com/en/about-huawei/newsroom/product_launch/hw-090915-productlaunch.htm
- Huawei (Febrero, 2012). *BWS 1600* Recuperado de: <http://www.huawei.com/ru/enterprise/catalog.do?id=5587>
- Huawei (Julio 2012) *OSN8800* Recuperado de: <http://www.huawei.com/ec/products/transport-network/wdm-otn/osn8800/index.htm>
- Huub H. (2009). *The ComSoc guide to Next Generation Optical Transport: SDH/SONET/OTN*, Canada, IEEE Press Editorial Board.
- Nec-ltr(2009). *Sistemas de transmisión SDH*. Recuperado de: <http://www.ie.itcr.ac.cr/jstradi/Comunicaciones/SDH-Fundamentos.PDF>
- Núñez P., Garzón A. (2009). *Mecanismos de protección* Recuperado de: <http://arantxa.ii.uam.es/~ferreiro/sistel2008/anexos/Proteccion&restauracion.pdf>
- Pymes Futuro (Febrero, 2010). *Período de recuperación de la inversión - PRI* Recuperado de: <http://www.pymesfuturo.com/pri.htm>
- Rojas A. (2010). *Comunicaciones por fibra óptica* Recuperado de: <http://es.scribd.com/doc/64650777/FIBRA-OPTICA-ROJAS>
- Siemens (Febrero, 2012). *SurpasshiT 7070* Recuperado de: http://www.siemens.com.co/siemensdotnetclient_andina/templates/PortalRender.aspx?channel=24
- Transnexa (Abril, 2008). *La interconexión de Ecuador a la red de Internet y a la región*. Recuperado de: http://www.imaginar.org/forointernet/pres_2007/5_transnexa.pdf
- TechnologicalInnovation (2008). *SURPASShiT 7020* Recuperado de: <http://www.cnkdx.com/english/Html/ProductView.asp?ID=25&SortID=10>
- Telnet (2012). *Redes inteligentes 10GigaMUX*. Recuperado de: http://www.telnet-ri.es/fileadmin/user_upload/hojas_producto/BANDA_ANCHA/10GigaMUX_ES_V2.0.pdf

Textos Científicos (Abril, 2008). *Cálculo de enlace de fibra óptica* Recuperado de:
<http://www.textoscientificos.com/redes/fibraoptica/emisores-receptores>

UNIportal WEB CORPORACIÓN ELÉCTRICA DEL ECUADOR (2012). *Unidad de negocio Transelectric*. Recuperado de:
http://www.celec.com.ec/index.php?option=com_content&view=article&id=106&Itemid=277&langes

ZTE (Mayo, 2012). *ZXONE 8000* Recuperado de:
http://www.zte.com.cn/en/products/bearer/optical_transmission/wdm_otn/201112/t20111207_352035.html

3Cu Electrónica (Noviembre, 2011). *SDH*, Recuperado de:
<http://sites.google.com/site/3cuellectronica/home/sdh>

TESIS

Culquí G. (2009). *"Estudio y diseño de una red de transmisiones de fibra óptica NG-SDH, entre las ciudades de Quito, Latacunga y Ambato, para la corporación nacional de telecomunicaciones"*. Proyecto de Titulación, Escuela Politécnica del Ejército, Sangolquí, Ecuador.

Flores C. (2007). *"Diseño de la red de transporte alternativa para tráfico internacional de TRANSELECTRIC S.A. con tecnología DWDM"*. Proyecto de Titulación, Escuela Politécnica del Ejército, Sangolquí, Ecuador.

Martínez E. (Julio 2009). *"Diseño de la red de fibra óptica OPGW a través de las estructuras del cable de guarda de la línea 230Kv perteneciente al convenio de uso compartido PDVSA-CADAFE correspondiente al tramo Guanta – Güiría"*. Proyecto de Titulación, Universidad de Oriente Núcleo de Anzoátegui, Barcelona, España.

Rojas F., Vásquez C. (Junio 2008). *"Diseño de un proveedor de servicio de Internet (ISP) con tecnología Framelay, Integrando el servicio de voz sobre IP y análisis de factibilidad para su posible implementación"*. Proyecto de Titulación, Escuela Politécnica Nacional, Quito, Ecuador.

Torres C. (2006). *"Metodología de diseño de redes de fibra óptica"*. Proyecto de Titulación, Escuela Politécnica del Ejército, Sangolquí, Ecuador.

Vásquez D. (Noviembre, 2009). *"Estudio de redes de transporte óptico (OTN), como plataforma para redes multiservicios"* Proyecto de Titulación, Escuela Politécnica Nacional, Quito, Ecuador.

RECOMENDACIONES UIT-T

- G.652 UIT-T Recommendation (Noviembre, 2009) Series G: Transmission Systems and Media Digital Systems and Networks - Transmission media and optical systems characteristics- optical fiber cables *"Characteristics of a single-mode optical fiber and cable"*
- G.655 UIT-T Recommendation (Noviembre, 2009) Series G: Transmission Systems and Media Digital Systems and Networks - Transmission media and optical systems characteristics- optical fiber cables *"Characteristics of a non-zero dispersion-shifted single-mode optical fiber and cable"*
- G.662 UIT-T Recommendation (Julio, 2005) Series G: Transmission Systems and Media Digital Systems and Networks - Transmission media characteristics- characteristics of optical components and subsystems *"Generic characteristics of optical amplifier devices and subsystems systems"*
- G.667 UIT-T Recommendation (Diciembre, 2006) Series G: Transmission Systems and Media Digital Systems and Networks - Transmission media and optical systems characteristics- characteristics of optical components and subsystems *"Characteristics of adaptive chromatic dispersion compensators"*
- G.694.1 UIT-T Recommendation (Febrero, 2012) Series G: Transmission Systems and Media Digital Systems and Networks - Transmission media and optical systems characteristics- characteristics of optical systems *"Spectral grids for WDM applications: DWDM frequency grid"*
- G.709/Y.1331 UIT-T Recommendation (Febrero, 2012) Series G: Transmission Systems and Media Digital Systems and Networks - Series Y: Global Information Infrastructure, Internet Protocol Aspect and Next-Generation Networks *"Interfaces for the optical transport Network"*
- G.872 UIT-T Recommendation (Julio, 2010) Series G: Transmission Systems and Media Digital Systems and Networks - Digital Networks - Optical Transport Networks *"Architecture of optical transport networks"*
- G.873.1 UIT-T Recommendation (Julio, 2011) Series G: Transmission Systems and Media Digital Systems and Networks - Digital networks - Optical transport networks *"Optical Transport Network (OTN): Linear Protection"*
- G.874 UIT-T Recommendation (Julio, 2010) Series G: Transmission Systems and Media Digital Systems and Networks - Digital networks - Optical transport networks *"Management aspects of Optical Transport Network Elements"*

- G.798.1 UIT-T Recommendation (Abril, 2011) Series G: Transmission Systems and Media Digital Systems and Networks - Digital terminal equipments *"Types and characteristics of optical transport network equipment"*
- G.959.1 UIT-T Recommendation (Febrero, 2012) Series G: Transmission Systems and Media Digital section and digital lines system - Digital line systems and *"Optical transport network physical layer interfaces"*
- L.31 UIT-T Recommendation (Octubre, 1996) Series L: Construction, Installation and Protection of cables and other Elements of Outside plant *"Optical fiber attenuators"*
- M.3010 UIT-T Recommendation (Febrero, 2000) Series M: TMN and network maintenance: International transmission systems, telephone circuits, telegraphy, facsimile and leased circuits *"Telecommunications management network"*

GLOSARIO DE TÉRMINOS

VC-N: Contenedor virtual de orden N, es la agrupación de un contenedor y su cabecera de ruta asociada, formando de esta manera el paquete de tráfico que es transportado por la carga útil de SDH.

CONTENEDOR: Es el elemento básico de una señal SDH, permite empaquetar los bits de información de la señal PDH.

OH: Es una cabecera que se encapsula con la señal cliente con el fin de proporcionar una supervisión de extremo a extremo además de control de errores e identificación de destino de la señal.

MULTIPLEXACIÓN: Es la combinación de dos o más canales de información en un solo medio de transmisión.

DEMULTIPLEXACIÓN: Es el proceso mediante se extrae una determinada señal de entre las múltiples que se pueden encontrar en un cierto canal de comunicaciones.

PUNTERO Permiten localizar el inicio del contenedor virtual de orden N.

LAMBDA(λ): longitud de onda óptica en sistema DWDM, es la distancia entre dos pulsos consecutivos.

OXC: Es un conmutador ópticas cruzado de altas velocidades, (Optical Cross Connect), proporciona conectividad entre N puertos de entrada y N puertos de salida y cada puerto gestiona un conjunto de señales multiplexadas de longitudes de onda ya sea grupal o individual, además soporta las reconfiguraciones de la red sin alterar la gestión de la misma.

FOTODETECTOR: Es un dispositivo que convierte una señal de luz a una señal eléctrica de voltaje o corriente.

GMPLS: Conmutación de etiquetas multiprotocolo generalizado (Generalized Multi - Protocol Label Switching), es una mejora realizada a la arquitectura MPLS por medio de una separación completa de los planos de control y los datos de capas de red diferentes, permite no solo conmutar paquetes, sino también la conmutación en el tiempo, y en longitud de onda.

HDLC: Es el protocolo de enlace de datos de alto nivel, (High-Level Data Link Control), orientado a las comunicaciones de propósito general punto a punto y multipunto, que opera a nivel de enlace de datos, proporciona recuperación de errores en caso de pérdida de datos y fallas de secuencia.

LAPS: Es el protocolo de enlace de acceso mediante procesos SDH, (Link Access Procedure-SDH), es un protocolo de tipo de adaptación de capa 1 de transporte utilizado en la carga útil de SDH.

GFP: Es el Procedimiento de entramado genérico (Generic Framign Procedure), es una técnica de multiplexación estandarizado que permite encapsular las ráfagas de tráfico asíncrono y las tramas de distintos tamaños antes que el tráfico de servicio de datos como IP, Ethernet sea transportado sobre redes SDH.

LCAS: Es el esquema de ajuste dinámico (Link Capacity Adjustment Scheme), permite aumentar o disminuir dinámicamente el ancho de banda de un VC.

NRZ: Código de línea de no retorno a cero, (Non return to zero), donde 0 representa el nivel alto y 1 el nivel bajo, utiliza la asignación de un nivel de tensión a cada símbolo que simplifica la tarea de decodificar un mensaje.

INTERFAZ DE LINEA: Son interfaces que manejan altas capacidades de transmisión (2,5Gbps, 10Gbps, 40Gbps).

INTERFAZ TRIBUTARIA: Son interfaces de menor capacidad las cuales son transportadas por un canal de mayor velocidad (VC3, VC4,E1)

OADM: Multiplexor óptico inserción/extracción, (Reconfigurable Optical Add/Drop Multiplexer), permite la configuración de inserción o extracción de canales con λ determinadas en un punto de conexión.

ROADM: Multiplexor óptico reconfigurable inserción/extracción, (Reconfigurable Optical Add/Drop Multiplexer), permite la configuración dinámica de inserción o extracción de longitudes de onda transmitidas por hilos de fibra óptica.

SNMP: Es el protocolo simple de gestión de red, (Simple Network Management Protocol), trabaja en la capa de aplicación según el modelo OSI y facilita el intercambio de información de administración entre dispositivos de red.

OPA: Es un preamplificador óptico, utilizado antes de los receptores y posee alta sensibilidad de entrada, bajo ruido y baja potencia de salida.

OLA: Es un amplificador de línea, responsable de amplificar la señal degradada y enviarla con potencia suficiente para viajar hasta el siguiente nodo de la red.

OBA: Es un amplificador tipo booster o de potencia, posee alta potencia de salida, baja sensibilidad de entrada y el nivel de ruido es relativamente alto.

WSS: Conmutador de selección de longitudes de onda, (Wavelength selective switch), permite conmutar de manera independiente cada una de las M longitudes de onda entre un puerto común y uno de los N puertos de conmutación, controlando la atenuación para cada una de ellas.

ANEXO 1

PLAN DE FRECUENCIAS PARA LAS APLICACIONES DE MULTIPLEXACIÓN POR DIVISIÓN DE LONGITUD DE ONDA DENSA

A continuación se describe el plan de frecuencias para las aplicaciones de multiplexación por división de longitud de onda densa según la norma ITU-G.694.1 características de los medios de transmisión - características de los componentes y los subsistemas ópticos. Ver Tabla A.1.

Tabla A.1. Plan de frecuencias para aplicaciones DWDM

Frecuencias centrales nominales (THz) para espaciamentos de				Longitudes de onda centrales nominales (nm) aproximadas
12,5 GHz	25 GHz	50 GHz	100 GHz o superiores	
*	*	*	*	*
*	*	*	*	*
*	*	*	*	*
195,9375	-	-	-	1530,04
195,9250	195,925	-	-	1530,14
195,9125	-	-	-	1530,24
195,9000	195,900	195,90	195,90	1530,24
195,8875	-	-	-	1530,33
195,8750	195,875	-	-	1530,43
195,8625	-	-	-	1530,63
195,8500	195,850	195,85	-	1530,72
195,8375	-	-	-	1530,82
195,8250	195,825	-	-	1530,92
195,8125				1531,02
195,8000	195,800	195,80	195,8	1531,12
195,7875	-	-	-	1531,21
195,7750	195,775	-	-	1531,31
195,7625	-	-	-	1531,41

Frecuencias centrales nominales (THz) para espaciamentos de				Longitudes de onda centrales nominales (nm) aproximadas
12,5 GHz	25 GHz	50 GHz	100 GHz o superiores	
195,7500	195,750	195,75	-	1531,51
195,7375	-	-	-	1531,60
195,7250	195,725	-	-	1531,70
195,7125	-	-	-	1531,80
195,7000	195,700	195,70	195,7	1531,90
195,6875	-	-	-	1532,00
195,6750	195,675	-	-	1532,09
195,6625	-	-	-	1532,19
*	*	*	*	*
*	*	*	*	*
*	*	*	*	*
*	*	*	*	*
*	*	*	*	*
*	*	*	*	*
193,2375	-	-	-	15551,42
193,2250	193,225	-	-	1551,52
193,2125	-	-	-	15551,62
193,2000	193,200	193,20	193,2	15551,72
193,1875	-	-	-	1551,82
193,1750	193,175	-	-	1551,82
193,1625	-	-	-	1552,02
193,1500	193,150	193,15	-	1552,12
193,1375	-	-	-	1552,22
193,1250	193,125	-	-	1552,32
193,1125	-	-	-	1552,42
193,1000	193,100	193,10	193,1	1552,52
193,0875	-	-	-	1552,62
193,0750	193,075	-	-	1552,73
193,0625	-	-	-	1552,83
193,0500	193,050	193,05	-	1552,93
193,0375	-	-	-	1553,03
193,0250	193,025	-	-	1553,13
193,0125	-	-	-	1553,23
193,0000	193,000	193,00	193,0	1553,33
192,9875	-	-	-	1553,43
192,9750	192,975	-	-	1553,53
192,9625	-	-	-	1553,63
*	*	*	*	*
*	*	*	*	*
*	*	*	*	*

Frecuencias centrales nominales (THz) para espaciamentos de				Longitudes de onda centrales nominales (nm) aproximadas
12,5 GHz	25 GHz	50 GHz	100 GHz o superiores	
*	*	*	*	*
*	*	*	*	*
*	*	*	*	*
184,7750	184,775	-	-	1622,47
184,7625	-	-	-	1622,58
184,7500	184,750	184,75	-	1622,69
184,7375	-	-	-	1623,80
184,7250	184,725	-	-	1622,91
184,7125	-	-	-	1623,02
184,7000	184,700	184,70	184,7	1623,13
184,6875	-	-	-	1623,24
184,6750	184,675	-	-	1623,35
184,6625	-	-	-	1623,46
184,6500	184,650	184,65	-	1623,57
184,6375	-	-	-	1623,68
184,6250	184,625	-	-	1623,79
184,6125	-	-	-	1623,90
184,6000	184,600	18,60	184,60	1624,01
184,5875	-	-	-	1624,12
184,5770	184,575	-	-	1624,23
184,5625	-	-	-	1624,34
184,5500	184,550	184,55	-	1624,45
184,5375	-	-	-	1624,56
184,5250	184,525	-	-	1624,67
184,5125	-	-	-	1624,78
184,5000	184,500	184,50	184,5	1624,89
*	*	*	*	*
*	*	*	*	*
*	*	*	*	*

Frecuencias centrales de canal para aplicaciones basadas en fibras G.652/G.655,

Ver Tabla A.2.

Tabla A.2.Frecuencias centrales para fibras G.652/G.655

FRECUENCIAS CENTRALES PARA FIBRAS G.652/G.655							
Frecuencia THz	Separación entre canales						
	100GHz (8 canales o más)	200GHz (4 canales o más)	400GHz (4canales)	500/400G Hz (8 canales)	600GHz (4canales)	1000GHz (4canales)	Longitud de onda en el vacío (nm)
196,1		*					1528,77
196,0	*						1529,55
195,9	*	*					1530,33
195,8	*						1531,12
195,7	*	*					1531,90
195,6	*						1532,68
195,5	*	*			*	*	1533,47
195,4	*						1534,25
195,3	*	*		*			1535,04
195,2	*						1535,82
195,1	*	*					1536,61
195,0	*						1537,40
194,9	*	*			*		1538,19
194,8	*						1538,98
194,7	*	*					1539,77
194,6	*						1540,56
194,5	*	*				*	1541,35
194,4	*						1542,14
194,3	*	*		*	*		1542,94
194,2	*						1543,73
194,1	*	*					1544,53
194,0	*						1545,32
193,9	*	*	*	*			1546,12

FRECUENCIAS CENTRALES PARA FIBRAS G.652/G.655								
Frecuencia THz	Separación entre canales							
	100GHz (8 canales o más)	200GHz (4 canales o más)	400GHz (4canales)		500/400GH z (8 canales)	600GHz (4canales)	1000GHz (4canales)	Longitud de onda en el vacío (nm)
193,8	*							1546,92
193,7	*	*		*		*		1547,72
193,6	*							1548,51
193,5	*	*	*				*	1549,32
193,4	*				*			1550,12
193,3	*	*		*				1550,92
193,2	*							1551,72
193,1	*	*	*			*		1552,52
193,0	*				*			1553,33
192,9	*	*		*				1554,13
192,8	*							1554,94
192,7	*	*	*					1555,75
192,6	*							1556,55
192,5	*	*		*	*	*	*	1557,36
192,4	*							1558,17
192,3	*	*	*					1558,98
192,2	*							1559,79
192,1	*	*			*			1560,61

ANEXO B

ESPECIFICACIONES PARA EL CABLE OPGW SEGÚN LA ITU-T PARA FIBRAS G.652/G.655

El presente anexo describe el concepto, estructura, funcionalidad y especificaciones técnicas según la ITU-T del cable OPGW para fibras G.652/G.655.

- **OPGW (Optical Power Ground Wire)**

El cable compuesto tierra-óptico es un cable a tierra que está constituido por un núcleo óptico y un envolvente metálico en cual están insertadas fibras ópticas, este tipo de cable es utilizado como cable de guarda para la instalación de líneas eléctricas de alta tensión el cual reemplaza a los conductores de tierra de línea, permitiendo de esta manera una doble función:

- Cable de guarda para protección de las líneas de transmisión eléctrica contra descargas atmosféricas y corto circuitos (conexión a tierra). Ver Figura B.1.
- Transporte de (12, 24, 36, 48) hilos de fibra dentro de una estructura formada por conductores metálicos.

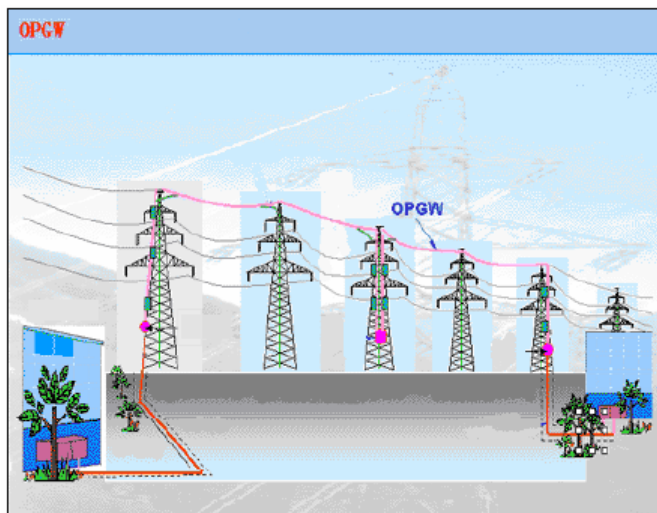


Figura B.1. Cable OPGW como cable de guarda en torres de alta tensión

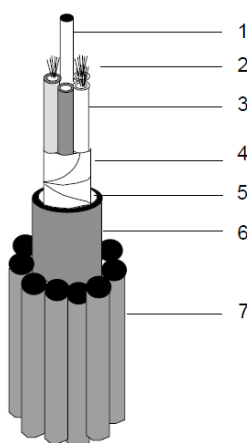
TRANSELECTRIC posee una infraestructura de backbone integrada por enlaces entre los nodos de las diferentes ciudades del país, mediante el cable OPWG que está distribuido como cable de guarda en la torres de alta tensión, los tipos de fibras utilizadas en la construcción de la red son G.655 (Características de fibras y cables ópticos monomodo con dispersión desplazada no nula), G.652 (Características de fibras y cables ópticos monomodo) y G.652b correspondientes a las recomendaciones UIT -T, serie G (Sistemas y medios de transmisión, sistemas y redes digitales). Ver Tabla B.1.

Tabla B.1. Distribución de fibra de la red de backbone de Transelectric

RED DE BACKBONE TRANSELECTRIC				
ENLACE	DISTANCIA (Km)	NORMA	# HILOS	TIPO DE INSTALACIÓN
Región Sierra				
Pomasqui - Vicentina	20	G-655	48	Aérea
Vicentina - Sta. Rosa	20	G-655	48	Subterráneo
Vicentina- Ed. Transelectric	4	G-655	48	Aérea
Sta. Rosa - Totoras	113	G-652b	24	Aérea
Totoras - Riobamba	45	G-652b	24	Aérea
Riobamba - Zhoray	146	G-652b	24	Aérea
Zhoray - Molino	14	G-652b	24	Aérea
Molino - Cuenca	64	G-652b	48	Aérea
Cuenca - Loja	35	G-655	48	Aérea

Región Costa				
Sta. Rosa - Sto. Domingo	80	G-655	48	Aérea
Sto. Domingo - Quevedo	109	G-652b	48	Aérea
Quevedo-Pascuales	149	G-652b	48	Aérea
Pascuales - Policentro	16	G-652b	48	Aérea
Pascuales - Dos Cerritos	10	G-652b	48	Aérea
Dos Cerritos- Milagro	43	G-652b	48	Aérea
Milagro - Machala	135	G-652b	24	Aérea
Milagro - Zhoray	105	G-652b	48	Aérea

○ ESTRUCTURA



1. Soporte central dieléctrico
2. Fibras Ópticas
3. Tubos de protección holgada de las fibras taponados con gel antihumedad.
4. Sujeción del núcleo óptico
5. Núcleo óptico con taponado antihumedad
6. Tubo metálico
7. Armadura de hilos de acero-aluminio

Figura B.2. Constitución del cable tipo OPGW

○ NUCLEO OPTICO

Está formado por el soporte central dieléctrico, fibras ópticas, tubos de protección holgada de las fibras, taponados con gel antihumedad, sujeción del núcleo óptico y el núcleo óptico con taponado antihumedad, en la composición del núcleo óptico se admiten dos posibilidades: 100% de fibra G.252 y mezcla de fibra G.652 con G.655.

○ ENVOLVENTE METÁLICA

Está formado por un tubo metálico, armadura de hilos de acero-aluminio, el envoltente impide el paso de la humedad y además disminuye la resistencia

eléctrica del cable. Las siguientes especificaciones corresponden al cable OPGW de 12, 24, 36 y 48 fibras. Ver Tabla B.2.

Tabla B.2. Características cable OPGW

CARACTERÍSTICAS CABLE OPGW (12,24,36,48) FIBRAS		
Tubo de aluminio	Diámetro de 7.3mm	
Armadura	5 hilos de acero recubiertos de aluminio de 3.17mm carga de rotura de 143kg/mm ² .	
	5 hilos de aleación de aluminio de 3.17mm Diámetro aproximado 13.6mm	
Características físicas y mecánicas	Peso Aproximado 453 kg/km	
	Sección 79 mm ²	
	Coeficiente de dilatación 16.8 x 10 ⁻⁶ °C ⁻¹	
Resistencia (20°C)	Eléctrica	0.42 Ohms/km

Especificaciones para el cable OPGW según la ITU-T en la recomendación G.652. Ver Tabla B.3.

Tabla B.3. Características cable OPGW según a recomendación G.652.

CARACTERÍSTICAS CABLE OPGW G.652		
ATRIBUTOS DE LA FIBRA		
Atributo	Dato	Valor
Diámetro de campo modal	Longitud de onda	1310 nm
	Gama se valores nominales	8,6 - 9,5 μm
	Tolerancia	±0,6 μm
Diámetro del revestimiento	Nominal	125 μm
	Tolerancia	±1 μm
Error de concentricidad del núcleo	Máximo	0,6 μm
Longitud de onda de corte del cable	Máximo	1260 μm
Perdida de macroflexión	Radio	30mm
	Número de vueltas	100
Coeficiente de dispersión cromática	Gama de longitudes de onda 1300 - 1324 nm	
	Valor máximo	1,0 ps/nm ² xkm
ATRIBUTOS DEL CABLE		
Coeficiente de atenuación	Máximo a 1310 nm	0,5 dB/km
	Mínimo a 1550 nm	0,4 dB/km
Coeficiente de PMD	M	20 cables
	Q	0,01%
	PMD _Q Máximo	0,20 ps/√km

Especificaciones para el cable OPGW según la ITU-T en la recomendación G.652b. Ver Tabla B.4.

Tabla B.4. Características cable OPGW según a recomendación G.652b.

CARACTERÍSTICAS CABLE OPGW G.652b		
ATRIBUTOS DE LA FIBRA		
Atributo	Dato	Valor
Diámetro de campo modal	Longitud de onda	1310 nm
	Gama se valores nominales	8,6 - 9,5 μm
	Tolerancia	$\pm 0,6 \mu\text{m}$
Diámetro del revestimiento	Nominal	125 μm
	Tolerancia	$\pm 1 \mu\text{m}$
Error de concentricidad del núcleo	Máximo	0,6 μm
Longitud de onda de corte del cable	Máximo	1260 μm
Pérdida de macroflexión	Radio	30mm
	Número de vueltas	100
Coeficiente de dispersión cromática	Gama de longitudes de onda 1300 - 1324 nm	
	Valor máximo	0,092 ps/nm ² xkm
ATRIBUTOS DEL CABLE		
Coeficiente de atenuación	Máximo a 1310 nm	0,4 dB/km
	Máximo a 1550 nm	0,35 dB/km
	Máximo a 1625 nm	0,4 dB/km
Coeficiente de PMD	M	20 cables
	Q	0,01%
	PMD _Q Máximo	0,20 ps/ $\sqrt{\text{km}}$

Atenuación de enlace para fibra OPGW G.652. Ver Tabla B.5.

Tabla B.5. Valores de atenuación del enlace

Valores de atenuación del enlace		
	Rango de longitud de onda	Valor típico del enlace
Coeficiente de atenuación	1260 nm - 15360 nm	0,5 dB/km
	1530 nm - 1565 nm	0,275 dB/km
	1565 nm - 1625 nm	0,35 dB/km
Coeficiente de dispersión cromática	D ₁₅₅₀	17 ps/nm*km
	S ₁₅₅₀	0,056 ps/nm*km

Retardo diferencial para fibras ópticas según la recomendación ITU -T G.652. Ver Tabla B.6.

Tabla B.6. Retardo diferencial para ITU-T G.652.

Retardo diferencial para ITU-T G.652		
PMD _Q Máximo (ps/√km)	Longitud del enlace (km)	Velocidades binarias del canal (Gbit/s)
No especificado		Hasta 2,5
	400	10
0,5	40	10
	2	40
0,20	3000	10
	80	40
0,10	≥ 4000	10
	400	40

Especificaciones para el cable OPGW según la ITU-T en la recomendación G.655. Ver Tabla B.7.

Tabla B.7. Características cable OPGWG.655

CARACTERÍSTICAS CABLE OPGW G.655		
ATRIBUTOS DE LA FIBRA		
Atributo	Dato	Valor
	Longitud de onda	1550 nm
Diámetro de campo modal	Gama se valores nominales	8 - 11 μm
	Tolerancia	±0,7 μm
Diámetro del revestimiento	Nominal	125 μm
	Tolerancia	±1 μm
Error de concentricidad del núcleo	Máximo	0,8 μm
Longitud de onda de corte del cable	Máximo	1450 μm
Pérdida de macroflexión	Radio	30mm
	Número de vueltas	100
Gama de longitudes de onda 1530 - 1565 nm		
Coeficiente de dispersión cromática	Valor mínimo	1,0 ps/nm ² xkm
	Valor máximo	10,0 ps/nm ² xkm
Gama de longitudes de onda 1565 - 1625 nm		
	Valor mínimo	Debe determinarse
	Valor máximo	Debe determinarse
ATRIBUTOS DEL CABLE		
Coeficiente de atenuación	Máximo a 1550 nm	0,35 dB/km
	Mínimo a 1625 nm	0,4 dB/km
Coeficiente de PMD	M	20 cables
	Q	0,01%
	PMD _Q Máximo	0,20 ps/√km

Atenuación de enlace para fibra OPGW G.655. Ver Tabla B.8.

Tabla B.8.Valores de atenuación del enlace

Valores de atenuación del enlace G.655		
Coeficiente de atenuación	Rango de longitud de onda	Valor típico del enlace
	1530 nm - 1565 nm	0,275 dB/km
	1565 nm - 1625 nm	0,35 dB/km
Coeficiente de dispersión cromática	D_{1550}	7ps/nm*km

Retardo diferencial para fibras ópticas según la recomendación ITU -T G.655

Ver. Tabla B.9.

Tabla B.9.Retardo diferencial para ITU-T G.6565

Retardo diferencial para ITU-T G.655		
PMD _c Máximo (ps/km)	Longitud del enlace (km)	Velocidades binarias del canal (Gbit/s)
No especificado		Hasta 2,5
	400	10
0,5	40	10
	2	40
0,20	3000	10
	80	40
0,10	≥ 4000	10
	400	40

ANEXO C

PROTECCIONES DE RED

El presente anexo detalla los tipos de protecciones que puede tener una red óptica anillada, estos se utilizan comúnmente para auto-recuperarse de los fallos de red ya sea falla del enlace o del equipo. Este tipo de protecciones realiza acciones correctivas en caso de detectar fallas y lo ejecuta en el menor tiempo posible para que el servicio no se afecte cuyo tiempo máximo es de 50us.

- **ARQUITECTURA DE PROTECCIÓN**

La arquitectura de protección utiliza capacidad pre asignada para reemplazar rutas de transporte degradadas o en fallo, depende de la asignación de rutas de protección o rutas de trabajo. Las protecciones 1+1 y 1:1 se denominan de protección dedicada, ya que cada ruta de trabajo le corresponde una ruta de protección mientras que la arquitectura de protección M:N se denomina de protección compartida, ya que las rutas de trabajo comparten una o más rutas de protección.

- **PROTECCIÓN DE RUTA**

- **PROTECCIÓN 1+1**

Se utiliza una ruta de protección para proteger una entidad de transporte. El tráfico se transmite siempre sobre las rutas de trabajo y protección.

- **PROTECCIÓN 1:1**

Se utiliza una ruta de protección para proteger una entidad de transporte. La ruta de protección puede utilizarse para transportar tráfico de baja prioridad cuando no se utiliza para protección.

- **PROTECCIÓN M:N**

Utiliza M entidades de protección para proteger N entidades de transporte y pueden utilizarse para transportar tráfico de baja prioridad cuando no se utiliza para protección.

- **PROTECCIÓN DE ANILLO**

- **PROTECCIÓN MS-SPRING**

Es un tipo de protección para redes con topología anillada para todo el tráfico, si el anillo se compone de 16 hilos de fibras 8 serán de trabajo y 8 de protección. La conmutación de protección es iniciada a nivel de sección de multiplexación; ante un evento de falla todo el tráfico de la sección es conmutado. Es un método de un costo elevado ya que se tienen los hilos de protección sin utilizar, hasta el momento de llegada su conmutación para efectuar la protección. Ver Figura C.1.

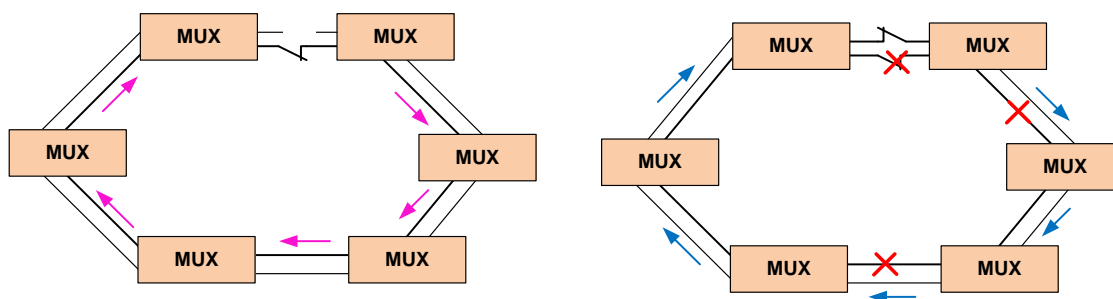


Figura C.1. Protección MS-SPRING

- **PROTECCIÓN 1+1 MSP**

Este tipo de protección envía la información por dos caminos distintos y en caso de falla de un camino siempre se tiene un camino de respaldo. La gran desventaja de este tipo de protección es el doble consumo de recursos de ancho de banda. Ver Figura C.2.

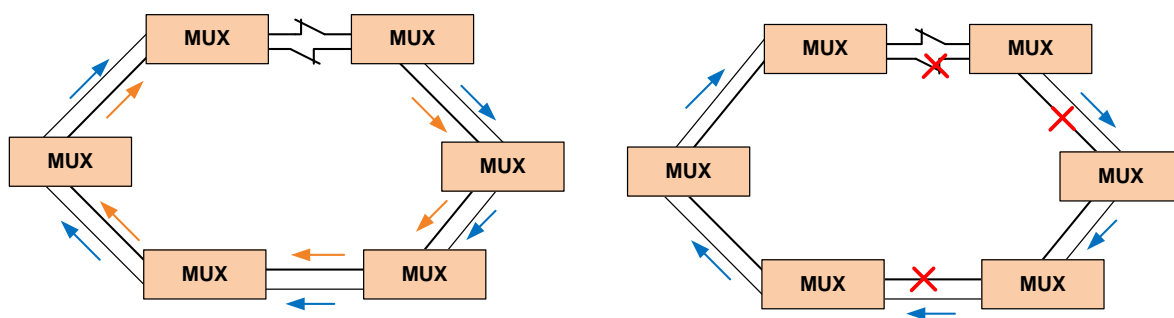


Figura C.2. Protección 1+1 MSP

- **PROTECCIÓN 1:1 MSP**

Este tipo de protección es similar a la protección de ruta 1:1 donde inicialmente el tráfico es enviado por el enlace activo pero se tiene un anillo de respaldo que no transporta tráfico y que entra en operación al detectarse una falla en un tramo del anillo, además permite la utilización del anillo de protección para aplicaciones de baja prioridad que puedan ser suspendidas en caso de alguna falla de la red. Figura C.3.

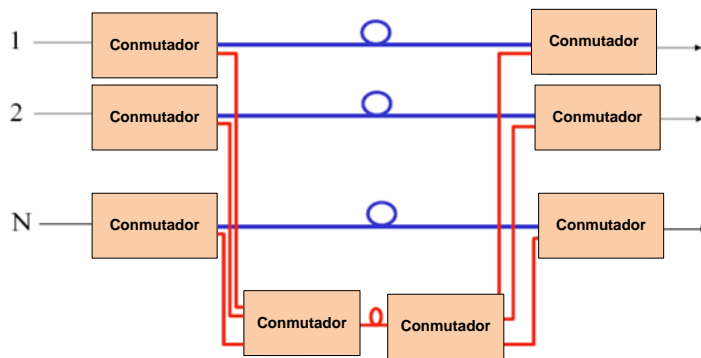


Figura C.3. Protección 1:1 MSP

○ **PROTECCIÓN SNCP**

Este tipo de protección puede ser iniciada en un extremo de la ruta y llegar hasta un nodo intermedio. La red puede ser descompuesta en un número de subredes interconectadas. Con cada protección de subred se proporciona un nivel de ruta y la conmutación automática de protección entre dos caminos, solamente comparando entre las dos direcciones y seleccionando la señal con mejor calidad. Ante un evento de dos fallos simultáneos, la conmutación de protección debe ocurrir en el nodo intermedio para que el tráfico alcance el extremo contrario, además permite a la red sobreponerse a dos fallos simultáneos ventaja que el camino de protección no permite. Figura C.4.

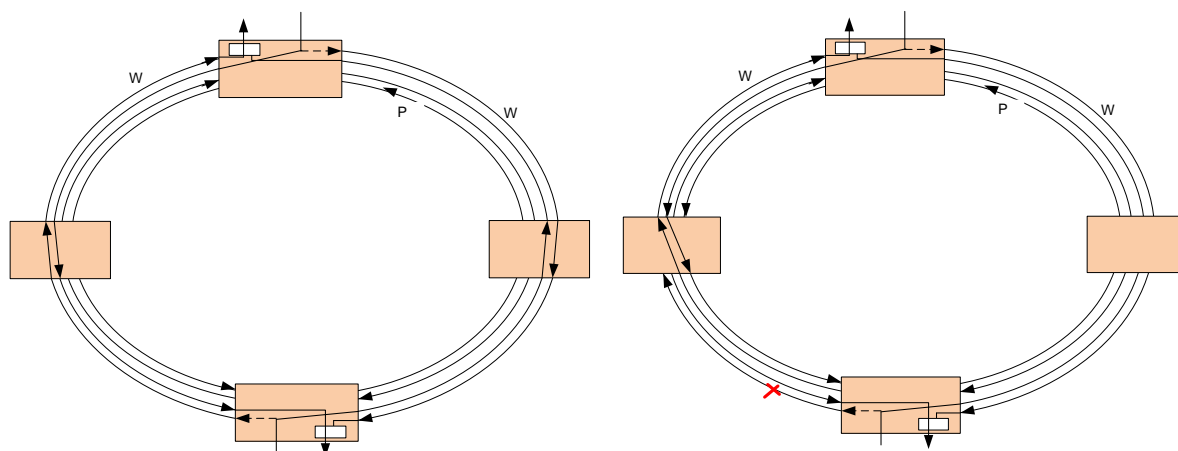


Figura C.4. Protección SNCP

El tipo de protección para una red óptica depende los servicios que presente y de la seguridad que se desee brindar a la red, la Tabla muestra un resumen con las principales características de los tipos de protección descritos anteriormente.

Tabla C.1. Tipos de protección óptica

TIPOS DE PROTECCIÓN ÓPTICA				
PROTECCIÓN	APLICACIÓN	NODO	TOPOLOGÍA	TIEMPO DE CONMUTACIÓN (ms)
MS-SPRING	Todo tipo de tráfico de la sección	Cualquiera	anillo	< 50
1+1 MSP	Todo tipo de tráfico de la sección	Adyacentes	Lineal Malla	< 50
1:1 MSP	Todo tipo de tráfico de la sección	Adyacentes	Lineal Malla	< 50
SNCP	Circuito Virtual individual	final o intermedio	Mixta	< 50

ANEXO D

ESTADÍSTICAS DE CRECIMIENTO DE CAPACIDAD DE TRÁFICO A NIVEL NACIONAL

En el presente anexo se detalla el crecimiento de capacidad que ha venido presentando la red de transporte de CELEC EP - TRANSELECTRIC en los últimos 6 años según los datos estadísticos del Centro de Gestión del Departamento de Administración y Gestión de Telecomunicaciones. Ver Tabla D.1.

Tabla D.1: Capacidad nacional e internacional de la red de transporte de CELEC EP - TRANSELECTRIC

CAPACIDAD NACIONAL E INTERNACIONAL DE LA RED DE TRANSPORTE								
A Ñ O	TRIMESTRE	MES	CAPACIDAD NACIONAL			CAPACIDAD INTERNACIONAL		
			QUITO- GUAYAQUIL	GUAYAQUIL - MACHALA	QUITO - POMASQUI	POMASQUI- TUCÁN	TULCÁN - PASTO (HACIA COLOMBIA)	MACHALA - ZORRITOS (HACIA PERÚ)
2 0 0 6	PRIMERO	ENERO	-	-	2xSTM-16	2xSTM-4	6xSTM-1	-
		FEBRERO	1xSTM-16	-	2xSTM-16	2xSTM-4	6xSTM-1	-
		MARZO	1xSTM-16	-	2xSTM-16	2xSTM-4	6xSTM-1	-
	SEGUNDO	ABRIL	1xSTM-16	-	2xSTM-16	2xSTM-4	6xSTM-1	-
		MAYO	1xSTM-16	-	2xSTM-16	2xSTM-4	6xSTM-1	-
		JUNIO	1xSTM-16	-	2xSTM-16	2xSTM-4	6xSTM-1	-
	TERCERO	JULIO	1xSTM-16	-	2xSTM-16	2xSTM-4	6xSTM-1	-
		AGOSTO	1xSTM-16	-	2xSTM-16	2xSTM-4	6xSTM-1	-
		SEPTIEMBRE	1xSTM-16	-	2xSTM-16	2xSTM-4	6xSTM-1	-
	CUARTO	OCTUBRE	1xSTM-16	-	2xSTM-16	2xSTM-4	6xSTM-1	-
		NOVIEMBRE	1xSTM-16	-	2xSTM-16	1xSTM-16 + 1xSTM-4	1xSTM-16 + 1xSTM-4	-
		DICIEMBRE	1xSTM-16	-	2xSTM-16	1xSTM-16 + 1xSTM-4	1xSTM-16 + 1xSTM-4	-
2 0 0 7	PRIMERO	ENERO	1xSTM-16	-	2xSTM-16	1xSTM-16 + 1xSTM-4	1xSTM-16 + 1xSTM-4	-
		FEBRERO	1xSTM-16	-	2xSTM-16	1xSTM-16 + 1xSTM-4	1xSTM-16 + 1xSTM-4	-
		MARZO	1xSTM-16	-	2xSTM-16	1xSTM-16 + 1xSTM-4	1xSTM-16 + 1xSTM-4	-
	SEGUNDO	ABRIL	1xSTM-16	-	2xSTM-16	1xSTM-16 + 1xSTM-4	1xSTM-16 + 1xSTM-4	-
		MAYO	1xSTM-16	-	2xSTM-16	1xSTM-16 + 1xSTM-4	1xSTM-16 + 1xSTM-4	-

CAPACIDAD NACIONAL E INTERNACIONAL DE LA RED DE TRANSPORTE

A Ñ O	TRIMESTRE	MES	CAPACIDAD NACIONAL			CAPACIDAD INTERNACIONAL		
			QUITO- GUAYAQUIL	GUAYAQUIL - MACHALA	QUITO - POMASQUI	POMASQUI- TUCÁN	TULCÁN - PASTO (HACIA COLOMBIA)	MACHALA - ZORRITOS (HACIA PERÚ)
2 0 0 7	SEGUNDO	JUNIO	1xSTM-16	-	2xSTM-16	1xSTM-16 + 1xSTM-4	1xSTM-16 + 1xSTM-4	-
		JULIO	1xSTM-16	-	2xSTM-16	1xSTM-16 + 1xSTM-4	1xSTM-16 + 1xSTM-4	-
	TERCERO	AGOSTO	1xSTM-16	-	2xSTM-16	1xSTM-16 + 1xSTM-4	1xSTM-16 + 1xSTM-4	-
		SEPTIEMBRE	1xSTM-16	-	2xSTM-16	1xSTM-16 + 1xSTM-4	1xSTM-16 + 1xSTM-4	-
		OCTUBRE	1xSTM-16	-	2xSTM-16	1xSTM-16 + 1xSTM-4	1xSTM-16 + 1xSTM-4	-
	CUARTO	NOVIEMBRE	1xSTM-16	-	2xSTM-16	1xSTM-64 + 1xSTM-4	1xSTM-64 + 1xSTM-4	-
		DICIEMBRE	1xSTM-16	-	2xSTM-16	1xSTM-64 + 1xSTM-4	1xSTM-64 + 1xSTM-4	-
		ENERO	1xSTM-16	1xSTM-4	3xSTM-16	1xSTM-64 + 1xSTM-4	1xSTM-64 + 1xSTM-4	1xSTM-16
	PRIMERO	FEBRERO	1xSTM-16	1xSTM-16	3xSTM-16	1xSTM-64 + 1xSTM-4	1xSTM-64 + 1xSTM-4	1xSTM-16
		MARZO	1xSTM-16	1xSTM-16	2xSTM-16	1xSTM-64	1xSTM-64	1xSTM-16
2 0 0 8	SEGUNDO	ABRIL	1xSTM-16	1xSTM-16	2xSTM-16	1xSTM-64	1xSTM-64	1xSTM-16
		MAYO	1xSTM-16	1xSTM-16	2xSTM-16	1xSTM-64	1xSTM-64	1xSTM-16
		JUNIO	1xSTM-16	1xSTM-16	2xSTM-16	1xSTM-64	1xSTM-64	1xSTM-16
	TERCERO	JULIO	1xSTM-16	1xSTM-16	2xSTM-16	1xSTM-64	1xSTM-64	1xSTM-16
		AGOSTO	1xSTM-16	1xSTM-16	2xSTM-16	1xSTM-64	1xSTM-64	1xSTM-16
		SEPTIEMBRE	1xSTM-16	1xSTM-16	2xSTM-16	1xSTM-64	1xSTM-64	1xSTM-16

CAPACIDAD NACIONAL E INTERNACIONAL DE LA RED DE TRANSPORTE

A Ñ O	TRIMESTRE	MES	CAPACIDAD NACIONAL			CAPACIDAD INTERNACIONAL		
			QUITO- GUAYAQUIL	GUAYAQUIL - MACHALA	QUITO - POMASQUI	POMASQUI- TUCÁN	TULCÁN - PASTO (HACIA COLOMBIA)	MACHALA - ZORRITOS (HACIA PERÚ)
2 0 0 8	CUARTO	OCTUBRE	1xSTM-16	1xSTM-16	2xSTM-16	1xSTM-64	1xSTM-64	1xSTM-16
		NOVIEMBRE	2xSTM-16	1xSTM-16	3xSTM-16	1xSTM-64	1xSTM-64	1xSTM-16
		DICIEMBRE	2xSTM-16	1xSTM-16	3xSTM-16	1xSTM-64	1xSTM-64	1xSTM-16
2 0 9	PRIMERO	ENERO	2xSTM-16	1xSTM-16	3xSTM-16	1xSTM-64	1xSTM-64	1xSTM-16
		FEBRERO	2xSTM-16	1xSTM-16	3xSTM-16	1xSTM-64	1xSTM-64	1xSTM-16
		MARZO	2xSTM-16	1xSTM-16	3xSTM-16	1xSTM-64	1xSTM-64	1xSTM-16
	SEGUNDO	ABRIL	2xSTM-16	1xSTM-16	3xSTM-16	1xSTM-64	1xSTM-64	1xSTM-16
		MAYO	2xSTM-16	2xSTM-16	3xSTM-16	1xSTM-64	1xSTM-64	2xSTM-16
		JUNIO	2xSTM-16	2xSTM-16	3xSTM-16	1xSTM-64	1xSTM-64	2xSTM-16
TERCERO	JULIO	2xSTM-16	2xSTM-16	3xSTM-16	1xSTM-64	1xSTM-64	2xSTM-16	
	AGOSTO	2xSTM-16	2xSTM-16	3xSTM-16	1xSTM-64	1xSTM-64	2xSTM-16	
	SEPTIEMBRE	2xSTM-16	2xSTM-16	3xSTM-16	1xSTM-64	1xSTM-64	2xSTM-16	
2 0 1 0	CUARTO	OCTUBRE	3xSTM-16	2xSTM-16	3xSTM-16	1xSTM-64	1xSTM-64	2xSTM-16
		NOVIEMBRE	3xSTM-16	2xSTM-16	3xSTM-16	1xSTM-64	1xSTM-64	2xSTM-16
		DICIEMBRE	3xSTM-16	2xSTM-16	3xSTM-16	1xSTM-64	1xSTM-64	2xSTM-16
	PRIMERO	ENERO	3xSTM-16	2xSTM-16	3xSTM-16	1xSTM-64	1xSTM-64	2xSTM-16
		FEBRERO	3xSTM-16	2xSTM-16	3xSTM-16	1xSTM-64	1xSTM-64	2xSTM-16
		MARZO	3xSTM-16	2xSTM-16	3xSTM-16	1xSTM-64	1xSTM-64	2xSTM-16
SEGUNDO	ABRIL	3xSTM-16	2xSTM-16	3xSTM-16	1xSTM-64	1xSTM-64	2xSTM-16	
	MAYO	3xSTM-16	2xSTM-16	3xSTM-16	1xSTM-64	1xSTM-64	2xSTM-16	
	JUNIO	3xSTM-16	2xSTM-16	3xSTM-16	1xSTM-64	1xSTM-64	2xSTM-16	
TERCERO	JULIO	3xSTM-16	3xSTM-16	1xSTM-64	1xSTM-64	1xSTM-64	1xSTM-64 + 2xSTM-16	
	AGOSTO	3xSTM-16	3xSTM-16	1xSTM-64	1xSTM-64	1xSTM-64	1xSTM-64 + 2xSTM-16	
	SEPTIEMBRE	3xSTM-16	3xSTM-16	1xSTM-64	1xSTM-64	1xSTM-64	1xSTM-64 + 2xSTM-16	

CAPACIDAD NACIONAL E INTERNACIONAL DE LA RED DE TRANSPORTE

A Ñ O	TRIMESTRE	MES	CAPACIDAD NACIONAL			CAPACIDAD INTERNACIONAL		
			QUITO- GUAYAQUIL	GUAYAQUIL - MACHALA	QUITO - POMASQUI	POMASQUI- TUCÁN	TULCÁN - PASTO (HACIA COLOMBIA)	MACHALA - ZORRITOS (HACIA PERÚ)
2010	CUARTO	OCTUBRE	3xSTM-16	3xSTM-16	1xSTM-64	1xSTM-64	1xSTM-64	1xSTM-64 + 2xSTM-16
		NOVIEMBRE	3xSTM-16	3xSTM-16	1xSTM-64	1xSTM-64	1xSTM-64	1xSTM-64 + 2xSTM-16
		DICIEMBRE	3xSTM-16	3xSTM-16	1xSTM-64	1xSTM-64	1xSTM-64	1xSTM-64 + 2xSTM-16
2011	PRIMERO	ENERO	4xSTM-16	3xSTM-16	1xSTM-64	1xSTM-64	1xSTM-64	1xSTM-64 + 2xSTM-16
		FEBRERO	4xSTM-16	3xSTM-16	1xSTM-64	1xSTM-64	1xSTM-64	1xSTM-64 + 2xSTM-16
		MARZO	4xSTM-16	3xSTM-16	1xSTM-64	1xSTM-64	1xSTM-64	1xSTM-64 + 2xSTM-16
2011	SEGUNDO	ABRIL	4xSTM-16	3xSTM-16	1xSTM-64	1xSTM-64	1xSTM-64	1xSTM-64 + 2xSTM-16
		MAYO	4xSTM-16	3xSTM-16	1xSTM-64	1xSTM-64	1xSTM-64	1xSTM-64 + 2xSTM-16
		JUNIO	4xSTM-16	3xSTM-16	1xSTM-64	1xSTM-64	1xSTM-64	1xSTM-64 + 2xSTM-16
2011	TERCERO	JULIO	4xSTM-16	3xSTM-16	1xSTM-64	1xSTM-64	1xSTM-64	1xSTM-64 + 2xSTM-16
		AGOSTO	4xSTM-16	3xSTM-16	1xSTM-64	1xSTM-64	1xSTM-64	1xSTM-64 + 2xSTM-16
		SEPTIEMBRE	4xSTM-16	3xSTM-16	1xSTM-64	1xSTM-64	1xSTM-64	1xSTM-64 + 2xSTM-16
2012	CUARTO	OCTUBRE	4xSTM-16	3xSTM-16	1xSTM-64	1xSTM-64	1xSTM-64	1xSTM-64 + 2xSTM-16
		NOVIEMBRE	4xSTM-16	3xSTM-16	1xSTM-64	1xSTM-64	1xSTM-64	1xSTM-64 + 2xSTM-16
		DICIEMBRE	4xSTM-16	3xSTM-16	1xSTM-64	1xSTM-64	1xSTM-64	1xSTM-64 + 2xSTM-16
2012	PRIMERO	ENERO	4xSTM-16	3xSTM-16	1xSTM-64	1xSTM-64	1xSTM-64	1xSTM-64 + 2xSTM-16
		FEBRERO	4xSTM-16	3xSTM-16	1xSTM-64	1xSTM-64	1xSTM-64	1xSTM-64 + 2xSTM-16
		MARZO	4xSTM-16	3xSTM-16	1xSTM-64	1xSTM-64	1xSTM-64	1xSTM-64 + 2xSTM-16
2012	SEGUNDO	ABRIL	4xSTM-16	3xSTM-16	1xSTM-64	1xSTM-64	1xSTM-64	1xSTM-64 + 2xSTM-16
		MAYO	4xSTM-16	3xSTM-16	1xSTM-64	1xSTM-64	1xSTM-64	1xSTM-64 + 2xSTM-16
		JUNIO	4xSTM-16	3xSTM-16	1xSTM-64	1xSTM-64	1xSTM-64	1xSTM-64 + 2xSTM-16

ANEXO E

INTERFACES FÍSICAS DE LA RED DE TRANSPORTE ÓPTICO SEGÚN LA RECOMENDACIÓN ITU-T G.959.1

Dentro de la recomendación ITU-T G.959.1 se establece los parámetros a considerar para las interfaces de capa física para el diseño de una red de transporte óptico, a continuación se presenta las características principales a considerar para interfaces multicanal basadas en ITU-T G.652, G.655 con codificación de línea NRZ para 16 y 32 canales. Ver Tabla E.1, E.2 y E.3.

Tabla E.1. Parámetros y valores para señales tributarias ópticas multicanal NRZ 2.5G, para aplicaciones de cortas distancias

PARÁMETRO	UNIDAD	16canales	32canales
INTERFAZ EN EL PUNTO MPI-S_M			
MAXIMA POTENCIA DE ENTRADA MEDIA DEL CANAL	dBm	-4	-4
MÍNIMA POTENCIA DE ENTRADA MEDIA DEL CANAL	dBm	-10	-10
FRECUENCIA CENTRAL	THz	192.1 + 0.2m m= 0 a 15	192.1 + 0.2m m= 0 a 31
SEPARACION DE CANALES	GHz	200	100
MAXIMA DESVIACION DE FRECUENCIA CENTRAL	GHz	40	20
MÍNIMA RELACIÓN DE EXTINCIÓN DE CANAL	dB	8.2	8.2
ATENUACION MAXIMA	dB	11	11
ATENUACION MINIMA	dB	2	2
MAXIMA DISPERSION CROMATICA	ps/nm	800 para ITU-T G.652 420 para ITU-T G.655	800 para ITU-T G.652 420 para ITU-T G.655
MINIMA ATENUACION OPTICA DE RETORNO EN MPI-S _M	dB	24	24
MAXIMA REFLECTANCIA DISCRETA ENTRE MPI-S _M y MPI-R _M	dB	-27	-27
MAXIMO RETARDO DIFERENCIAL DE GRUPO	ps	120	120

INTERFAZ EN EL PUNTO MPI-R _M			
MAXIMA POTENCIA MEDIA DE ENTRADA DE CANAL	dBm	-6	-6
MINIMA POTENCIA MEDIA DE ENTRADA DE CANAL	dBm	-21	-21
MAXIMA POTENCIA MEDIA TOTAL DE ENTRADA DE CANAL	dBm	+6	+9
MINIMA SENSIBILIDAD	dBm	-22	-22
MAXIMA REFLECTANCIA	dB	-27	-27

MPI-S_M: Punto de referencia de origen de interfaz de trayecto principal multicanal (*multi channel source main path interface reference point*)

MPI-R_M: Punto de referencia de recepción de interfaz de trayecto principal multicanal (*multi channel receive main path interface reference point*)

TablaE.2. Parámetros y valores para señales tributarias ópticas multicanal NRZ 10G, para aplicaciones de cortas distancias

PARÁMETRO	UNIDAD	ITU-T G.652			
		ITU-T G.652 16 CANALES*	ITU-T G.6525 16 CANALES **	ITU-T G.652 32 CANALES*	ITU-T G.652 32 CANALES**
INTERFAZ EN EL PUNTO MPI-S _M					
MAXIMA POTENCIA DE ENTRADA MEDIA DEL CANAL	dBm	+3	-7	+3	-7
MÍNIMA POTENCIA DE ENTRADA MEDIA DEL CANAL	dBm	0	-11	0	-11
FRECUENCIA CENTRAL	THz	192.1 + 0.2m m= 0 a 15	192.1 + 0.2m m= 0 a 15	192.1 + 0.1m m= 0 a 31	192.1 + 0.1m m= 0 a 31
SEPARACION DE CANALES	GHz	200	200	100	100
MAXIMA DESVIACION DE FRECUENCIA CENTRAL	GHz	40	40	20	20
MÍNIMA RELACIÓN DE EXTINCIÓN DE CANAL	dB	8.2	8.2	8.2	8.2
ATENUACION MAXIMA	dB	11	11	11	11
ATENUACION MINIMA	dB	0	0	0	0
MAXIMA DISPERSION CROMATICA	ps/nm	800 G.652 420 G.655	800 G.652 420 G.655	800 G.652 420 G.655	400 G.652 420 G.655
MINIMA ATENUACION OPTICA DE RETORNO EN MPI-S _M	dB	24	24	24	24
MAXIMA REFLECTANCIA DISCRETA ENTRE MPI-S _M y MPI-R _M	dB	-27	-27	-27	-27
MAXIMO RETARDO DIFERENCIAL DE GRUPO	ps	30	30	30	30

INTERFAZ EN EL PUNTO MPI-R _M					
MAXIMA POTENCIA MEDIA DE ENTRADA DE CANAL	dBm	+3	-7	+3	-7
MINIMA POTENCIA MEDIA DE ENTRADA DE CANAL	dBm	-11	-22	-11	-22
MAXIMA POTENCIA MEDIA TOTAL DE ENTRADA DE CANAL	dBm	+15	+5	+18	+8
MINIMA SENSIBILIDAD	dBm	-13 G.652 -12 G.655	-24 G.652 -23 G.655	-13 G.652 -12 G.655	-24 G.652 -23 G.655
MAXIMA REFLECTANCIA	dB	-27	-27	-27	-27

* NIVELES DE POTENCIA ADECUADOS PARA AMPLIFICADOR ELEVADOR

** NIVELES DE POTENCIA ADECUADOS PARA PREAMPLIFICADOR

MPI-S_M: Punto de referencia de origen de interfaz de trayecto principal multicanal (multi channel source main path interface reference point)

MPI-R_M: Punto de referencia de recepción de interfaz de trayecto principal multicanal (multi channel receive main path interface reference point)

Tabla D.3. Parámetros y valores para señales tributarias ópticas multicanal NRZ 2.5G, NRZ.10G para aplicaciones de largas distancias

PARÁMETRO	UNIDAD	ITU-T G.652	ITU-T G.652
		ITU-T G.655 16canales NRZ 2.5G	ITU-T G.655 16canales NRZ 10G
INTERFAZ EN EL PUNTO MPI-S _M			
MAXIMA POTENCIA DE ENTRADA MEDIA DEL CANAL	dBm	+5	+5
MÍNIMA POTENCIA DE ENTRADA MEDIA DEL CANAL	dBm	+2	0
FRECUENCIA CENTRAL	THz	192.1 + 0.2m m= 0 a 15	192.1 + 0.2m m= 0 a 15
SEPARACION DE CANALES	GHz	200	100
MAXIMA DESVIACION DE FRECUENCIA CENTRAL	GHz	40	40
MÍNIMA RELACIÓN DE EXTINCIÓN DE CANAL	dB	8.2	8.2
ATENUACION MAXIMA	dB	22	22
ATENUACION MINIMA	dB	11	11
MAXIMA DISPERSION CROMATICA	ps/nm	1600 para ITU-T G.652 840 para ITU-T G.655	1600 para ITU-T G.652 840 para ITU-T G.655
MINIMA ATENUACION OPTICA DE RETORNO EN MPI-S _M	dB	24	24
MAXIMA REFLECTANCIA DISCRETA ENTRE MPI-S _M y MPI-R _M	dB	-27	-27
MAXIMO RETARDO DIFERENCIAL DE GRUPO	ps	120	30

INTERFAZ EN EL PUNTO MPI-R _M						
MAXIMA POTENCIA MEDIA DE ENTRADA DE CANAL		dBm		-6		-6
MINIMA POTENCIA MEDIA DE ENTRADA DE CANAL		dBm		-20		-22
MAXIMA POTENCIA MEDIA TOTAL DE ENTRADA DE CANAL		dBm		+6		+6
MINIMA SENSIBILIDAD		dBm		-22		-24
MAXIMA REFLECTANCIA		dB		-27		-27

MPI-S_M: Punto de referencia de origen de interfaz de trayecto principal multicanal (*multi channel source main path interface reference point*)

MPI-R_M: Punto de referencia de recepción de interfaz de trayecto principal multicanal (*multi channel receive main path interface reference point*)

ANEXO F

CÁLCULOS DE ATENUACIÓN, DISPERSIÓN CROMÁTICA Y AMPLIFICACIÓN

En el presente anexo se detalla los cálculos necesarios para el diseño de red, se especifica la atenuación total por tramo, dispersión cromática por enlace, cantidad de compensadores necesarios por cada enlace y la distancia máxima sin amplificación por cada tramo, los cálculos realizados están basadas en las recomendaciones especificadas por los estándares UIT - T para fibras G.655 y G.652, y las especificaciones técnicas para interfaces OTN detalladas en el **ANEXO F**.

○ **CALCULO ATENUACION TOTAL DE ENLACE:**

$$At_{Total} = Distancia \times AD + \#empalmes \times At_{EMPALME} + \#ODF \times At_{ODF} \quad (F1)$$

Los parámetros de la ecuación se detallan en la Tabla F.1.

Tabla D.1. Parámetros de atenuación

NOMENCLATURA	PARAMETROS DE ATENUACION		
	PARAMETRO	UNIDAD	VALOR
AD	Atenuación por Distancia Fibra G.652, G.655	dB	0,275
At_{ODF}	Atenuación ODF	dB	0,5
$At_{EMPALME}$	Atenuación por Empalme	dB	0,1

^(F1) Ecuación F1. Cálculo de atenuación total de enlace

Para el cálculo de atenuación se considera el tipo de fibra del enlace, la distancia de tramo, la cantidad de empalmes y de ODFs. Ver Tabla F.2.

Tabla F.2. Parámetros de la red de transporte actual

PARÁMETROS DE RED DE TRANSPORTE ACTUAL					
SITIO A	SITIO B	TIPO DE FIBRA	DISTANCIA (km)	CANTIDAD DE EMPALMES	CANTIDAD DE ODFs
TULCAN	POMASQUI	G.652	146	29	2
POMASQUI	QUITO	G.652 + G.655	25	5	2
QUITO	TOTORAS	G.652 + G.655	141	28	2
TOTORAS	RIOBAMBA	G.652	44	8	2
RIOBAMBA	ZHORAY	G.652	148	30	2
ZHORAY	MILAGRO	G.652	126	25	2
MILAGRO	GUAYAQUIL	G.652	72	14	2
MILAGRO	MACHALA	G.652	135	27	2
GUAYAQUIL	QUEVEDO	G.652	168	34	2
QUEVEDO	STO. DOMINGO	G.652	108	22	2
STO. DOMINGO	STA. ROSA	G.655	84	17	2
STA. ROSA	QUITO	G.652 + G.655	26	5	2
ZHORAY	CUENCA	G.652	57	11	2

○ **TRAMO TULCAN - POMASQUI**

$$At_{Total} = Distancia \times AD + \#empalmes \times At_{EMPALME} + \#ODF \times At_{ODF}$$

$$At_{TULCAN-POMASQUI} = 146km \times 0,275dB/km + 29 \times 0,1dB + 2 \times 0,5dB$$

$$At_{TULCAN-POMASQUI} = 44.05dB$$

○ **TRAMO POMASQUI - QUITO**

$$At_{Total} = Distancia \times AD + \#empalmes \times At_{EMPALME} + \#ODF \times At_{ODF}$$

$$At_{POMASQUI-QUITO} = 25km \times 0,275dB/km + 5 \times 0,1dB + 2 \times 0,5dB$$

$$At_{POMASQUI-QUITO} = 8.37dB$$

○ **TRAMO QUITO - TOTORAS**

$$At_{Total} = Distancia \times AD + \#empalmes \times At_{EMPALME} + \#ODF \times At_{ODF}$$

$$At_{QUITO-TOTORAS} = 141km \times 0,275dB/km + 28 \times 0,1dB + 2 \times 0,5dB$$

$$At_{QUITO-TOTORAS} = 42.57dB$$

○ **TRAMO TOTORAS - RIOBAMBA**

$$At_{Total} = Distancia \times AD + \#empalmes \times At_{EMPALME} + \#ODF \times At_{ODF}$$

$$At_{TOTORAS-RIOBAMBA} = 44km \times 0,275dB/km + 8 \times 0,1dB + 2 \times 0,5dB$$

$$At_{TOTORAS-RIOBAMBA} = \mathbf{13,90dB}$$

○ **TRAMO RIOBAMBA - ZHORAY**

$$At_{Total} = Distancia \times AD + \#empalmes \times At_{EMPALME} + \#ODF \times At_{ODF}$$

$$At_{RIOBAMBA-ZHORAY} = 148km \times 0,275dB/km + 30 \times 0,1dB + 2 \times 0,5dB$$

$$At_{RIOBAMBA-ZHORAY} = \mathbf{44,70dB}$$

○ **TRAMO ZHORAY - CUENCA**

$$At_{Total} = Distancia \times AD + \#empalmes \times At_{EMPALME} + \#ODF \times At_{ODF}$$

$$At_{ZHORAY-CUENCA} = 57km \times 0,275dB/km + 11 \times 0,1dB + 2 \times 0,5dB$$

$$At_{ZHORAY-CUENCA} = \mathbf{17,77dB}$$

○ **TRAMO ZHORAY - MILAGRO**

$$At_{Total} = Distancia \times AD + \#empalmes \times At_{EMPALME} + \#ODF \times At_{ODF}$$

$$At_{ZHORAY-MILAGRO} = 126km \times 0,275dB/km + 25 \times 0,1dB + 2 \times 0,5dB$$

$$At_{RIOBAMBA-ZHORAY} = \mathbf{38,15dB}$$

○ **TRAMO MILAGRO - GUAYAQUIL**

$$At_{Total} = Distancia \times AD + \#empalmes \times At_{EMPALME} + \#ODF \times At_{ODF}$$

$$At_{MILAGRO-GUAYAQUIL} = 72km \times 0,275dB/km + 14 \times 0,1dB + 2 \times 0,5dB$$

$$At_{MILAGRO-GUAYAQUIL} = \mathbf{22,20dB}$$

○ **TRAMO MILAGRO - MACHALA**

$$At_{MILAGRO-MACHALA} = 135km \times 0,275dB/km + 27 \times 0,1dB + 2 \times 0,5dB$$

$$At_{MILAGRO-MACHALA} = \mathbf{40,82dB}$$

○ **TRAMO GUAYAQUIL - QUEVEDO**

$$At_{Total} = Distancia \times AD + \#empalmes \times At_{EMPALME} + \#ODF \times At_{ODF}$$

$$At_{GUAYAQUIL-QUEVEDO} = 168km \times 0,275dB/km + 34 \times 0,1dB + 2 \times 0,5dB$$

$$At_{GUAYAQUIL-QUEVEDO} = 50,60dB$$

○ **TRAMO QUEVEDO - STO. DOMINGO**

$$At_{Total} = Distancia \times AD + \#empalmes \times At_{EMPALME} + \#ODF \times At_{ODF}$$

$$At_{QUEVEDO-STO.DOMINGO} = 108km \times 0,275dB/km + 22 \times 0,1dB + 2 \times 0,5dB$$

$$At_{QUEVEDO-STO.DOMINGO} = 32,90dB$$

○ **TRAMO STO. DOMINGO - STA ROSA**

$$At_{Total} = Distancia \times AD + \#empalmes \times At_{EMPALME} + \#ODF \times At_{ODF}$$

$$At_{STO.DOMINGO-STAROSA} = 84km \times 0,275dB/km + 17 \times 0,1dB + 2 \times 0,5dB$$

$$At_{STO.DOMINGO-STAROSA} = 25,80dB$$

○ **TRAMO STA ROSA - QUITO**

$$At_{Total} = Distancia \times AD + \#empalmes \times At_{EMPALME} + \#ODF \times At_{ODF}$$

$$At_{STAROSA-QUITO} = 26km \times 0,275dB/km + 5 \times 0,1dB + 2 \times 0,5dB$$

$$At_{STAROSA-QUITO} = 8,65dB$$

Una vez obtenidos los cálculos de atenuación para cada tramo se detalla en la Tabla F.3 los parámetros a considerar para el diseño de red.

Tabla F.3. Atenuación total por tramos

ATENUACIÓN TOTAL POR TRAMOS				
SITIO A	SITIO B	TIPO DE FIBRA	DISTANCIA (km)	ATENUACIÓN TOTAL (dB)
TULCAN	POMASQUI	G.652	146	44,05
POMASQUI	QUITO	G.652 + G.655	25	8,37
QUITO	TOTORAS	G.652 + G.655	141	42,57
TOTORAS	RIOBAMBA	G.652	44	13,90
RIOBAMBA	ZHORAY	G.652	148	44,70

ATENUACIÓN TOTAL POR TRAMOS				
SITIO A	SITIO B	TIPO DE FIBRA	DISTANCIA (km)	ATENUACIÓN TOTAL (dB)
ZHORAY	MILAGRO	G.652	126	38,15
MILAGRO	GUAYAQUIL	G.652	72	22,20
MILAGRO	MACHALA	G.652	135	40,82
GUAYAQUIL	QUEVEDO	G.652	168	50,60
QUEVEDO	STO. DOMINGO	G.652	108	32,90
STO. DOMINGO	STA. ROSA	G.655	84	25,80
STA. ROSA	QUITO	G.652 + G.655	26	8,65

○ **CALCULO DE DISTANCIAS MÁXIMAS SIN AMPLIFICACIÓN ÓPTICA**

Para el diseño de la red OTN se debe realizar el cálculo de las distancias máximas sin amplificación óptica para determinar si se necesita colocar amplificadores adicionales de los que se encuentran instalados actualmente ya que este diseño se encuentra soportada sobre la red actual DWDM, para este cálculo se considera la máxima atenuación por tramo. Ver Tabla F.4.

Tabla F.4. Atenuación total por tramos

ATENUACION TOTAL POR TRAMOS			
SITIO A	SITIO B	DISTANCIA (km)	ATENUACION TOTAL (dB)
TULCAN	POMASQUI	146	44,05
POMASQUI	QUITO	25	8,37
QUITO	TOTORAS	141	42,57
TOTORAS	RIOBAMBA	44	13,90
RIOBAMBA	ZHORAY	148	44,70
ZHORAY	CUENCA	57	17,77
ZHORAY	MILAGRO	126	38,15
MILAGRO	GUAYAQUIL	72	22,20
MILAGRO	MACHALA	135	40,82
GUAYAQUIL	QUEVEDO	168	50,60
QUEVEDO	STO. DOMINGO	108	32,90
STO. DOMINGO	STA. ROSA	84	25,80
STA. ROSA	QUITO	26	8,65

○ **TRAMO TULCÁN - POMASQUI**

$$DistanciaMaxima = \frac{MaximaAtenuaciónTotalporTramo}{AtenuaciódeFO} \quad (F.2)$$

$$DistanciaMaxima = \frac{44,05 \text{ dB}}{0,27 \text{ dB/km}}$$

$$DistanciaMaxima = 163 \text{ km}$$

○ **TRAMO POMASQUI - QUITO**

$$DistanciaMaxima = \frac{MaximaAtenuaciónTotalporTramo}{AtenuaciódeFO}$$

$$DistanciaMaxima = \frac{8,37 \text{ dB}}{0,27 \text{ dB/km}}$$

$$DistanciaMaxima = 31 \text{ km}$$

○ **TRAMO QUITO - TOTORAS**

$$DistanciaMaxima = \frac{MaximaAtenuaciónTotalporTramo}{AtenuaciódeFO}$$

$$DistanciaMaxima = \frac{44,57 \text{ dB}}{0,27 \text{ dB/km}}$$

$$DistanciaMaxima = 165 \text{ km}$$

○ **TRAMO TOTORAS - RIOBAMBA**

$$DistanciaMaxima = \frac{MaximaAtenuaciónTotalporTramo}{AtenuaciódeFO}$$

$$DistanciaMaxima = \frac{13,90 \text{ dB}}{0,27 \text{ dB/km}}$$

$$DistanciaMaxima = 51 \text{ km}$$

○ **TRAMO RIOBAMBA - ZHORAY**

$$DistanciaMaxima = \frac{MaximaAtenuaciónTotalporTramo}{AtenuaciódeFO}$$

^(F.2) Ecuación F.2. Cálculo de distancias máximas sin amplificación óptica

$$DistanciaMaxima = \frac{44,70 \text{ dB}}{0,27 \text{ dB/km}}$$

$$\mathbf{DistanciaMaxima = 165 \text{ km}}$$

○ **TRAMO ZHORAY - CUENCA**

$$DistanciaMaxima = \frac{MaximaAtenuaciónTotalporTramo}{AtenuaciódeFO}$$

$$DistanciaMaxima = \frac{17,77 \text{ dB}}{0,27 \text{ dB/km}}$$

$$\mathbf{DistanciaMaxima = 66 \text{ km}}$$

○ **TRAMO ZHORAY - MILAGRO**

$$DistanciaMaxima = \frac{MaximaAtenuaciónTotalporTramo}{AtenuaciódeFO}$$

$$DistanciaMaxima = \frac{38,15 \text{ dB}}{0,27 \text{ dB/km}}$$

$$\mathbf{DistanciaMaxima = 141 \text{ km}}$$

○ **TRAMO MILAGRO - GUAYAQUIL**

$$DistanciaMaxima = \frac{MaximaAtenuaciónTotalporTramo}{AtenuaciódeFO}$$

$$DistanciaMaxima = \frac{22,20 \text{ dB}}{0,27 \text{ dB/km}}$$

$$\mathbf{DistanciaMaxima = 82 \text{ km}}$$

○ **TRAMO GUAYAQUIL - QUEVEDO**

$$DistanciaMaxima = \frac{MaximaAtenuaciónTotalporTramo}{AtenuaciódeFO}$$

$$DistanciaMaxima = \frac{50,60 \text{ dB}}{0,27 \text{ dB/km}}$$

$$\mathbf{DistanciaMaxima = 187 \text{ km}}$$

○ **TRAMO MILAGRO - MACHALA**

$$DistanciaMaxima = \frac{MaximaAtenuaciónTotalporTramo}{AtenuaciódeFO}$$

$$DistanciaMaxima = \frac{40,82 \text{ dB}}{0,27 \text{ dB/km}}$$

$$DistanciaMaxima = 151 \text{ km}$$

○ **TRAMO QUEVEDO - STO. DOMINGO**

$$DistanciaMaxima = \frac{MaximaAtenuaciónTotalporTramo}{AtenuaciódeFO}$$

$$DistanciaMaxima = \frac{32,90 \text{ dB}}{0,27 \text{ dB/km}}$$

$$DistanciaMaxima = 122 \text{ km}$$

○ **TRAMO STO. DOMINGO - STA ROSA**

$$DistanciaMaxima = \frac{MaximaAtenuaciónTotalporTramo}{AtenuaciódeFO}$$

$$DistanciaMaxima = \frac{25,80 \text{ dB}}{0,27 \text{ dB/km}}$$

$$DistanciaMaxima = 96 \text{ km}$$

○ **TRAMO STA ROSA - QUITO**

$$DistanciaMaxima = \frac{8,65 \text{ dB}}{0,27 \text{ dB/km}}$$

$$DistanciaMaxima = 32 \text{ km}$$

Una vez realizados los cálculos, se detalla las máximas distancias por tramos sin la necesidad de colocar amplificadores ópticos adicionales a los ya existentes. Ver Tabla F.5.

Tabla F.5. Máximas distancias por tramo sin amplificación adicional

MÁXIMAS DISTANCIAS POR TRAMO SIN AMPLIFICACIÓN ADICIONAL				
SITIO A	SITIO B	DISTANCIA (km)	MÁXIMA DISTANCIA ACEPTABLE (km)	ADICIÓN DE AMPLIFICADOR ÓPTICO
TULCÁN	POMASQUI	146	163	NO
POMASQUI	QUITO	25	31	NO
QUITO	TOTORAS	141	165	NO
TOTORAS	RIOBAMBA	44	51	NO
RIOBAMBA	ZHORAY	148	165	NO
ZHORAY	CUENCA	57	66	NO
ZHORAY	MILAGRO	126	141	NO
MILAGRO	GUAYAQUIL	72	82	NO
MILAGRO	MACHALA	135	157	NO
GUAYAQUIL	QUEVEDO	168	187	NO
QUEVEDO	STO. DOMINGO	108	122	NO
STO. DOMINGO	STA. ROSA	84	96	NO
STA. ROSA	QUITO	26	32	NO

○ CALCULO DE AMPLIFICACIÓN OPTICA

De acuerdo a los cálculos realizados anteriormente no se necesita colocar equipos adicionales para la amplificación de potencia de la red propuesta, pero se debe analizar la posibilidad de calibrar la potencia de trabajo de los actuales equipos amplificadores con el fin de que proporcionar un balance de potencia tanto en la emisión como en la recepción de la señal.

Para el análisis de amplificación se considera la atenuación total por tramo, pérdidas de inserción del equipo, margen de protección mínimo del equipo, margen de envejecimiento de la fibra óptica, como se muestra en la siguiente formula

$$Perdida_{INSERCIÓN\ TOTAL} = Perdidas_{MUX/DEMUX} - Perdida_{INSERCIÓN} - Perdida_{INTERFAZ} - At_{TRAMO} \quad (F.3)$$

$$A_{OPTICA} = Perdida_{INSERCIÓN\ TOTAL} - P_{INPUT} - P_{OUTPUT} + Margen_{PROTECCION} + Margen_{FO} \quad (F.4)$$

^(F.3) Ecuación F.3. Cálculo de pérdida de inserción total del enlace

Donde:

A_{OPTICA} : Amplificación Óptica

At_{TRAMO} : Atenuación total por tramo

Perdida $MUX/DEMUX$: Pérdida por multiplexación y demultiplexación de la señal.

Perdida $INSERCIÓN$: Pérdida por inserción de amplificación.

Perdida $INTERFAZ$: Pérdida producida por inserción de interfaz óptica

Para el cálculo de la amplificación óptica para cada tramo se considera algunas de las características técnicas de los equipos con lo que actualmente se trabaja dentro de la red de transporte como son los OPTIX BWS1600 para la red DWDM. Ver Tabla. F.6.

Tabla. D.6. Características ópticas de equipos DWDM

CARACTERÍSTICAS ÓPTICAS EQUIPO DWDM		
PARÁMETRO	UNIDAD	VALOR
Potencia de entrada	dB	-14
Potencia de salida	dB	0
Media de pérdidas de inserción	dB	2,5
Perdida por multiplexación y demultiplexación de la señal	dB	8
Perdida por interfaz	dB	1,5
Margen de protección mínimo del equipo	dB	2
Margen de envejecimiento de la fibra óptica	dB	3

○ **TRAMO TULCAN - POMASQUI**

$Perdida_{INSERCIÓN\ TOTAL}$

$$= Perdida_{MUX/DEMUX} + Perdida_{INSERCIÓN} + Perdida_{INTERFAZ} + At_{TRAMO}$$

$$Perdida_{INSERCIÓN\ TOTAL} = 8dB + 2,5dB + 1,5dB + 44,05dB$$

$$Perdida_{INSERCIÓN\ TOTAL} = 56,05 dB$$

^(F.4) Ecuación F.4. Cálculo de amplificación óptica del enlace

$$A_{OPTICA} = Perdida_{INSERCIÓN TOTAL} - P_{INPUT} - P_{OUTPUT} + Margen_{PROTECCION} + Margen_{FO}$$

$$A_{OPTICA} = 56,05dB + 14dB + 2dB + 3dB$$

$$A_{OPTICA} = 75,05dB \approx 75dB$$

○ **TRAMO POMASQUI - QUITO**

$$Perdida_{INSERCIÓN TOTAL}$$

$$= Perdidas_{MUX/DEMUX} + Perdida_{INSERCIÓN} + Perdida_{INTERFAZ} + At_{TRAMO}$$

$$Perdida_{INSERCIÓN TOTAL} = 8dB + 2,5dB + 1,5dB + 8,37dB$$

$$Perdida_{INSERCIÓN TOTAL} = 20,37 dB$$

$$A_{OPTICA} = Perdida_{INSERCIÓN TOTAL} - P_{INPUT} - P_{OUTPUT} + Margen_{PROTECCION} + Margen_{FO}$$

$$A_{OPTICA} = 20,37dB + 14dB + 2dB + 3dB$$

$$A_{OPTICA} = 39,37dB \approx 39dB$$

○ **TRAMO QUITO - TOTORAS**

$$Perdida_{INSERCIÓN TOTAL}$$

$$= Perdidas_{MUX/DEMUX} + Perdida_{INSERCIÓN} + Perdida_{INTERFAZ} + At_{TRAMO}$$

$$Perdida_{INSERCIÓN TOTAL} = 8dB + 2,5dB + 1,5dB + 42,57dB$$

$$Perdida_{INSERCIÓN TOTAL} = 54,57 dB$$

$$A_{OPTICA} = Perdida_{INSERCIÓN TOTAL} - P_{INPUT} - P_{OUTPUT} + Margen_{PROTECCION} + Margen_{FO}$$

$$A_{OPTICA} = 54,57dB + 14dB + 2dB + 3dB$$

$$A_{OPTICA} = 73,57dB \approx 74dB$$

○ **TRAMO TOTORAS - RIOBAMBA**

$$Perdida_{INSERCIÓN TOTAL}$$

$$= Perdidas_{MUX/DEMUX} + Perdida_{INSERCIÓN} + Perdida_{INTERFAZ} + At_{TRAMO}$$

$$Perdida_{INSERCIÓN TOTAL} = 8dB + 2,5dB + 1,5dB + 13,90dB$$

$$Perdida_{INSERCIÓN TOTAL} = 25,90 dB$$

$$A_{OPTICA} = Perdida_{INSERCIÓN TOTAL} - P_{INPUT} - P_{OUTPUT} + Margen_{PROTECCION} + Margen_{FO}$$

$$A_{OPTICA} = 25,90dB + 14dB + 2dB + 3dB$$

$$A_{OPTICA} = \mathbf{44,90dB \approx 45dB}$$

○ **TRAMO RIOBAMBA - ZHORAY**

$$Perdida_{INSERCIÓN TOTAL}$$

$$= Perdidas_{MUX/DEMUX} + Perdida_{INSERCIÓN} + Perdida_{INTERFAZ} + At_{TRAMO}$$

$$Perdida_{INSERCIÓN TOTAL} = 8dB + 2,5dB + 1,5dB + 44,70dB$$

$$Perdida_{INSERCIÓN TOTAL} = \mathbf{56,70 dB}$$

$$A_{OPTICA} = Perdida_{INSERCIÓN TOTAL} - P_{INPUT} - P_{OUTPUT} + Margen_{PROTECCION} + Margen_{FO}$$

$$A_{OPTICA} = 56,70dB + 14dB + 2dB + 3dB$$

$$A_{OPTICA} = \mathbf{75,70dB \approx 76dB}$$

○ **TRAMO ZHORAY - CUENCA**

$$Perdida_{INSERCIÓN TOTAL}$$

$$= Perdidas_{MUX/DEMUX} + Perdida_{INSERCIÓN} + Perdida_{INTERFAZ} + At_{TRAMO}$$

$$Perdida_{INSERCIÓN TOTAL} = 8dB + 2,5dB + 1,5dB + 17,77dB$$

$$Perdida_{INSERCIÓN TOTAL} = \mathbf{29,77 dB}$$

$$A_{OPTICA} = Perdida_{INSERCIÓN TOTAL} - P_{INPUT} - P_{OUTPUT} + Margen_{PROTECCION} + Margen_{FO}$$

$$A_{OPTICA} = 29,77dB + 14dB + 2dB + 3dB$$

$$A_{OPTICA} = \mathbf{48,77dB \approx 49dB}$$

○ **TRAMO ZHORAY - MILAGRO**

$$Perdida_{INSERCIÓN TOTAL}$$

$$= Perdidas_{MUX/DEMUX} + Perdida_{INSERCIÓN} + Perdida_{INTERFAZ} + At_{TRAMO}$$

$$Perdida_{INSERCIÓN TOTAL} = 8dB + 2,5dB + 1,5dB + 38,15dB$$

$$Perdida_{INSERCIÓN TOTAL} = \mathbf{50,15 dB}$$

$$A_{OPTICA} = Perdida_{INSERCIÓN TOTAL} - P_{INPUT} - P_{OUTPUT} + Margen_{PROTECCION} + Margen_{FO}$$

$$A_{OPTICA} = 50,15dB + 14dB + 2dB + 3dB$$

$$A_{OPTICA} = \mathbf{69,15dB \approx 69dB}$$

○ **TRAMO MILAGRO - GUAYAQUIL**

$$Perdida_{INSERCIÓN TOTAL}$$

$$= Perdidas_{MUX/DEMUX} + Perdida_{INSERCIÓN} + Perdida_{INTERFAZ} + At_{TRAMO}$$

$$Perdida_{INSERCIÓN TOTAL} = 8dB + 2,5dB + 1,5dB + 22,20dB$$

$$Perdida_{INSERCIÓN TOTAL} = \mathbf{34,20 dB}$$

$$A_{OPTICA} = Perdida_{INSERCIÓN TOTAL} - P_{INPUT} - P_{OUTPUT} + Margen_{PROTECCION} + Margen_{FO}$$

$$A_{OPTICA} = 34,20dB + 14dB + 2dB + 3dB$$

$$A_{OPTICA} = \mathbf{53,20dB \approx 53dB}$$

○ **TRAMO MILAGRO - MACHALA**

$$Perdida_{INSERCIÓN TOTAL}$$

$$= Perdidas_{MUX/DEMUX} + Perdida_{INSERCIÓN} + Perdida_{INTERFAZ} + At_{TRAMO}$$

$$Perdida_{INSERCIÓN TOTAL} = 8dB + 2,5dB + 1,5dB + 40,82dB$$

$$Perdida_{INSERCIÓN TOTAL} = \mathbf{52,82 dB}$$

$$A_{OPTICA} = Perdida_{INSERCIÓN TOTAL} - P_{INPUT} - P_{OUTPUT} + Margen_{PROTECCION} + Margen_{FO}$$

$$A_{OPTICA} = 52,82dB + 14dB + 2dB + 3dB$$

$$A_{OPTICA} = \mathbf{71,82dB \approx 72dB}$$

○ **TRAMO GUAYAQUIL - QUEVEDO**

$$Perdida_{INSERCIÓN TOTAL}$$

$$= Perdidas_{MUX/DEMUX} + Perdida_{INSERCIÓN} + Perdida_{INTERFAZ} + At_{TRAMO}$$

$$Perdida_{INSERCIÓN TOTAL} = 8dB + 2,5dB + 1,5dB + 50,60dB$$

$$Perdida_{INSERCIÓN TOTAL} = \mathbf{62,60 dB}$$

$$A_{OPTICA} = Perdida_{INSERCIÓN TOTAL} - P_{INPUT} - P_{OUTPUT} + Margen_{PROTECCION} + Margen_{FO}$$

$$A_{OPTICA} = 62,60dB + 14dB + 2dB + 3dB$$

$$A_{OPTICA} = \mathbf{81,60dB \approx 82dB}$$

○ **TRAMO QUEVEDO - STO. DOMINGO**

$$Perdida_{INSERCIÓN TOTAL}$$

$$= Perdidas_{MUX/DEMUX} + Perdida_{INSERCIÓN} + Perdida_{INTERFAZ} + At_{TRAMO}$$

$$Perdida_{INSERCIÓN TOTAL} = 8dB + 2,5dB + 1,5dB + 32,90dB$$

$$Perdida_{INSERCIÓN TOTAL} = \mathbf{44,90 dB}$$

$$A_{OPTICA} = Perdida_{INSERCIÓN TOTAL} - P_{INPUT} - P_{OUTPUT} + Margen_{PROTECCION} + Margen_{FO}$$

$$A_{OPTICA} = 44,90dB + 14dB + 2dB + 3dB$$

$$A_{OPTICA} = \mathbf{63,90dB \approx 64dB}$$

○ **TRAMO STO. DOMINGO - STA ROSA**

$$Perdida_{INSERCIÓN TOTAL}$$

$$= Perdidas_{MUX/DEMUX} + Perdida_{INSERCIÓN} + Perdida_{INTERFAZ} + At_{TRAMO}$$

$$Perdida_{INSERCIÓN TOTAL} = 8dB + 2,5dB + 1,5dB + 25,80dB$$

$$Perdida_{INSERCIÓN TOTAL} = \mathbf{37,80 dB}$$

$$A_{OPTICA} = Perdida_{INSERCIÓN TOTAL} - P_{INPUT} - P_{OUTPUT} + Margen_{PROTECCION} + Margen_{FO}$$

$$A_{OPTICA} = 37,80dB + 14dB + 2dB + 3dB$$

$$A_{OPTICA} = \mathbf{56,80dB \approx 57dB}$$

○ **TRAMO STA ROSA - QUITO**

$$Perdida_{INSERCIÓN TOTAL}$$

$$= Perdidas_{MUX/DEMUX} + Perdida_{INSERCIÓN} + Perdida_{INTERFAZ} + At_{TRAMO}$$

$$Perdida_{INSERCIÓN TOTAL} = 8dB + 2,5dB + 1,5dB + 8,65dB$$

$$Perdida_{INSERCIÓN TOTAL} = \mathbf{20,65 dB}$$

$$A_{OPTICA} = Perdida_{INSERCIÓN TOTAL} - P_{INPUT} - P_{OUTPUT} + Margen_{PROTECCION} + Margen_{FO}$$

$$A_{OPTICA} = 20,65dB + 14dB + 2dB + 3dB$$

$$A_{OPTICA} = 39,65dB \approx 40dB$$

En base a los cálculos realizados se detalla a continuación los volares de amplificación que se necesitara para cada nodo. Ver Tabla F.7.

Tabla F.7. Sistema de amplificación por tramo

SISTEMA DE AMPLIFICACIÓN POR TRAMO				
SITIO A	SITIO B	DISTANCIA (km)	ATENUACIÓN TOTAL POR TRAMO (dB)	AMPLIFICACIÓN POR CANAL (dB)
TULCAN	POMASQUI	146	44,05	75
POMASQUI	QUITO	25	8,37	39
QUITO	TOTORAS	141	42,57	74
TOTORAS	RIOBAMBA	44	13,90	45
RIOBAMBA	ZHORAY	148	44,70	76
ZHORAY	CUENCA	57	17,77	49
ZHORAY	MILAGRO	126	38,15	69
MILAGRO	GUAYAQUIL	72	22,20	53
MILAGRO	MACHALA	135	40,82	72
GUAYAQUIL	QUEVEDO	168	50,60	82
QUEVEDO	STO. DOMINGO	108	32,90	64
STO. DOMINGO	STA. ROSA	84	25,80	57
STA. ROSA	QUITO	26	8,65	40

○ **CALCULO DISPERSIÓN CROMÁTICA TOTAL DE ENLACE:**

La dispersión total de cada tramo satisface la siguiente ecuación:

$$CD_t = CD_c * L \quad (F.5)$$

$$CD_t \ll CD_{fabricante} \quad (F.6)$$

Donde:

CD_t: Dispersión total en el tramo

^(F.5) Ecuación F.5. Cálculo de la dispersión cromática total del enlace

^(F.6) Ecuación F.6. Relación entre de la dispersión cromática total del enlace y la dispersión cromática del fabricante

CD_c: 7ps/nm*km: Dispersión cromática nominal a la longitud de onda especificada IUT-T G.652, G.655 (ps/nm*km)

L: Longitud total del tramo

○ **TRAMO TULCAN - QUITO**

$$CD_t = CD_c * L$$

$$CD_t = 7 * 146 = 1197 \frac{ps}{nm}$$

○ **TRAMO POMASQUI - QUITO**

$$CD_t = CD_c * L$$

$$CD_t = 7 * 25 = 175 \frac{ps}{nm}$$

○ **TRAMO QUITO - TOTORAS**

$$CD_t = CD_c * L$$

$$CD_t = 7 * 141 = 987 \frac{ps}{nm}$$

○ **TRAMO TOTORAS - RIOBAMBA**

$$CD_t = CD_c * L$$

$$CD_t = 7 * 44 = 308 \frac{ps}{nm}$$

○ **TRAMO RIOBAMBA - ZHORAY**

$$CD_t = CD_c * L$$

$$CD_t = 7 * 148 = 1036 \frac{ps}{nm}$$

○ **TRAMO ZHORAY - CUENCA**

$$CD_t = CD_c * L$$

$$CD_t = 7 * 57 = 399 \frac{ps}{nm}$$

○ **TRAMO ZHORAY - MILAGRO**

$$CD_t = CD_c * L$$

$$CD_t = 7 * 126 = 882 \frac{ps}{nm}$$

○ **TRAMO MILAGRO - GUAYAQUIL**

$$CD_t = CD_c * L$$

$$CD_t = 7 * 72 = 504 \frac{ps}{nm}$$

○ **TRAMO GUAYAQUIL - QUEVEDO**

$$CD_t = CD_c * L$$

$$CD_t = 7 * 168 = 1176 \frac{ps}{nm}$$

○ **TRAMO MILAGRO - MACHALA**

$$CD_t = CD_c * L$$

$$CD_t = 7 * 135 = 945 \frac{ps}{nm}$$

○ **TRAMO QUEVEDO - STO. DOMINGO**

$$CD_t = CD_c * L$$

$$CD_t = 7 * 108 = 756 \frac{ps}{nm}$$

○ **TRAMO STO. DOMINGO - STA ROSA**

$$CD_t = CD_c * L$$

$$CD_t = 7 * 84 = 588 \frac{ps}{nm}$$

○ **TRAMO STA ROSA - QUITO**

$$CD_t = CD_c * L$$

$$CD_t = 7 * 26 = 182 \frac{ps}{nm}$$

Una vez determinado el margen de dispersión cromática que puede soportar cada tramo se resume en la Tabla F.8.

Tabla F.8. Dispersión cromática por tramos

DISPERSIÓN CROMÁTICA POR TRAMOS				
SITIO A	SITIO B	TIPO DE FIBRA	DISTANCIA (km)	DISPERSIÓN CROMÁTICA TEÓRICA (ps/nm)
TULCAN	POMASQUI	G.652	146	1022
POMASQUI	QUITO	G.652 + G.655	25	175
QUITO	TOTORAS	G.652 + G.655	141	987
TOTORAS	RIOBAMBA	G.652	44	308
RIOBAMBA	ZHORAY	G.652	148	1036
ZHORAY	CUENCA	G.652	57	399
ZHORAY	MILAGRO	G.652	126	882
MILAGRO	GUAYAQUIL	G.652	72	504
MILAGRO	MACHALA	G.652	135	945
GUAYAQUIL	QUEVEDO	G.652	168	1176
QUEVEDO	STO. DOMINGO	G.652	108	756
STO. DOMINGO	STA. ROSA	G.655	84	588
STA. ROSA	QUITO	G.652 + G.655	26	182

La expresión $CD_t \ll CD_{fabricante}$ muestra que la dispersión cromática dentro de un enlace debe ser menor a la dispersión cromática emitida por el fabricante, por lo que la máxima dispersión tolerada depende de la interfaz utilizada, si $CD_t \gg CD_{fabricante}$ es necesario realizar la compensación de dispersión del tramo para determinar la cantidad de módulos de compensación a utilizar.

Para el análisis de ubicación de compensadores se ha considerado la tolerancia de dispersión de los actuales equipos DWDM. Ver Tabla F.9.

Tabla F.9. Distribución de compensadores de dispersión cromática para la red OTN

DISTRIBUCIÓN DE COMPENSADORES DE DISPERSIÓN CROMÁTICA						
SITIO A	SITIO B	TIPO DE FIBRA	DISTANCIA (km)	DISPERSIÓN CROMÁTICA TEÓRICA (ps/nm)	TOLERANCIA DISPERSIÓN EQUIPOS DWDM (ps/nm)	CANTIDAD DE COMPENSADORES DE DISPERSIÓN
TULCÁN	POMASQUI	G.652	146	1022	800	2
POMASQUI	QUITO	G.652 +	25	175	800	1
QUITO	TOTORAS	G.655 G.652 +	141	987	800	2
TOTORAS	RIOBAMBA	G.652	44	308	800	1
RIOBAMBA	ZHORAY	G.652	148	1036	800	2
ZHORAY	CUENCA	G.652	57	399	800	1
ZHORAY	MILAGRO	G.652	126	882	800	2
MILAGRO	GUAYAQUIL	G.652	72	504	800	1
MILAGRO	MACHALA	G.652	135	945	800	2
GUAYAQUIL	QUEVEDO	G.652	168	1176	800	2
QUEVEDO	STO. DOMINGO	G.652	108	756	800	1
STO. DOMINGO	STA. ROSA	G.655	84	588	800	2
STA. ROSA	QUITO	G.652 +	26	182	800	1
		G.655				

ANEXO G

GESTIÓN DE LA RED DE TRANSPORTE ÓPTICO

El presente anexo detalla el modelo de gestión TMN de acuerdo al sistema UIT-T especificado en la recomendación de la UIT-T M.3010 conocida como Red de Gestión de Telecomunicaciones (TMN) donde describe como gestión a un conjunto de capacidades que permiten el intercambio y procesamiento de la información de gestión para ayudar a los administradores a realizar sus actividades con eficacia y contrarrestar la gestión de redes con equipos de diferentes fabricantes ya que esta norma establece la única forma de gestionarlas a partir de sistemas abiertos con el fin de compatibilizar protocolos e información.

○ GESTIÓN DE RED

La gestión de red trata sobre la planificación, organización, supervisión y control de los elementos de comunicaciones de la red para garantizar un adecuado nivel de servicio, y disponibilidad de la misma. Ver Figura G.1.

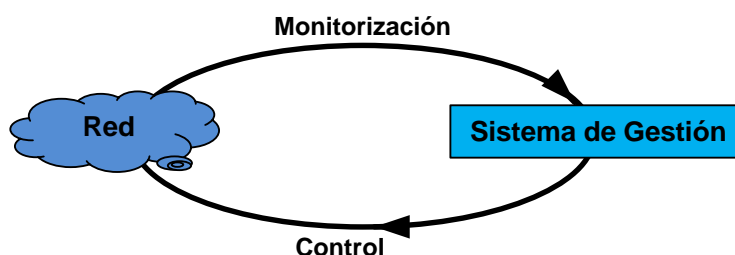


Figura G.1. Diagrama general de gestión de una red

La gestión de red de telecomunicaciones permite a los administradores la posibilidad de lograr una diversidad de objetivos de gestión, en particular la aptitud para:

- Minimizar los tiempos de reacción de gestión ante eventos de la red.
- Minimizar la carga causada por el tráfico de gestión cuando se utiliza la red de telecomunicaciones.
- Posibilitar la dispersión geográfica del control sobre aspectos de la operación de red.
- Proporcionar mecanismos de aislamiento para minimizar los riesgos de seguridad.
- Proporcionar mecanismos de aislamiento para localizar y contener los fallos de red.
- Mejorar la asistencia de servicio y la interacción con los clientes.

El modelo de gestión TMN es jerárquico, basado en una arquitectura de capas de gestión que contiene algunas áreas y niveles de operación y gestión las cuales proporciona una estructura general que puede ser aplicada a cualquier sistema de gestión. Ver Figura G.2.

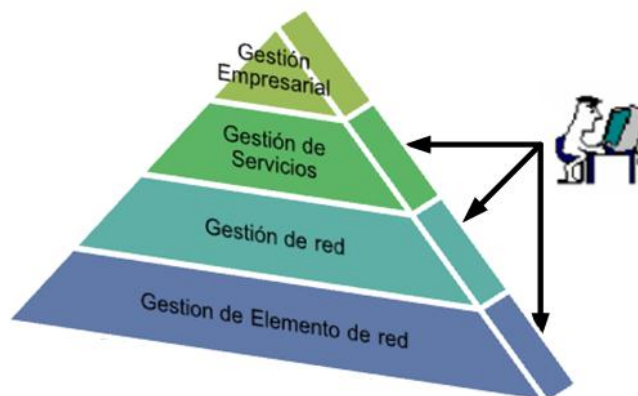


Figura G.2. Modelo jerárquico de gestión y control de una red de transporte

○ **Gestión de Elemento de red**

Gestiona cada elemento de red sobre una base individual o grupal, desempeña tres funciones principales.

- Soporta la interacción entre la capa de gestión de red y la capa de elemento de red para procesar la información de gestión intercambiada entre el sistema y el elemento de red.
- Controlar y coordinar un subconjunto de elementos de red sobre una base colectiva.
- Mantenimiento de datos estadísticos y registros, dentro del ámbito de control.

○ **Gestión de red**

La gestión de red es responsable de la calidad de funcionamiento técnica de la red real y controla las capacidades disponibles y operativas de la red, permite establecer todo el control y gestión de todos los elementos de la red en conjunto y su funcionamiento global dentro de la red permite la modificación, mantenimiento y gestión de la conectividad de la red. Entre sus funciones principales están:

- Proveer la detección y corrección automática de un error o falla dentro de la red mediante la utilización de alarmas.
- Permite evaluar el rendimiento de la red mediante registros, identificación de cambios en la calidad y de configuración.
- Proveer seguridad de red estableciendo un registro de usuarios y control el ingreso de los mismos definiendo niveles para uso del sistema de gestión y administración de la red.

- **Gestión de servicios**

La gestión de servicios presenta la información disponible para el cliente, con el fin de que conozca la calidad y situación de su servicio contratado.

- **Gestión Empresarial**

Es el nivel más alto de esta jerarquía el cual será solo de monitoreo y proporcionara datos relevantes de servicio, calidad y disponibilidad, entre las principales funciones esta la utilización óptima de los recursos de telecomunicaciones existentes.

- **PARADIGMA GESTOR/AGENTE**

Este modelo proporciona las reglas y esquemas que manejan el flujo de información entre bloques de función de la gestión de red en un punto de referencia. El paradigma gestor/agente y cliente/servidor son los modelos de interacción más utilizados para el intercambio de información y se divide en dos grupos.

- **GESTOR**

Son los elementos del sistema de gestión que interactúan con los operadores humanos y desencadenan acciones necesarias para llevar a cabo las tareas solicitadas por el operador de red.

- **AGENTE**

Son los componentes del sistema de gestión solicitados por el gestor o gestores de la red.

El paradigma gestor/agente permite el intercambio de información de gestión entre nodos gestores y nodos gestionados. Generalmente los agentes mantienen en cada nodo gestionado información acerca del estado y las características de funcionamiento de un determinado recurso de la red. El gestor solicita al agente, a través de un protocolo de gestión de red, que realice determinadas operaciones con estos datos de gestión mediante los cuales se puede conocer el estado del recurso e influir en su comportamiento.

En caso de detectarse una amenaza en la red, los agentes emiten eventos o notificaciones al gestor para que el sistema de gestión pueda actuar ante tal alarma dependiendo del grado de amenaza detectado.

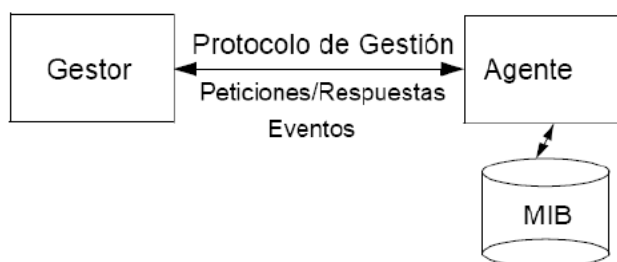


Figura G.3.Paradigma Gestor/Agente

ANEXO H

ESPECIFICACIONES TÉCNICAS PARA EQUIPAMIENTO OTN

Las especificaciones técnicas detalladas a continuación son los requerimientos base que deben cumplir los equipos multiplexores con tecnología de transmisión OTN. Ver Tabla H.1, H.2, H.3, H.4, H.5.

Tabla H.1. Características técnicas equipos multiplexor OTN para el nodo Quito.

EQUIPO MULTIPLEXOR OTN - QUITO			
ÍTEM	PARÁMETRO	UNIDAD	ESPECIFICACIÓN SOLICITADA
1	Recomendaciones:		ITU-T G.709 ITU-T G.872 ITU-T G.798 ITU-T G.959.1 ITU-T G.694.1 ITU-T G.874 ITU-T M.3010
2	Características generales:		-El equipo de incluir todas las tarjetas y componentes necesarios para su funcionamiento. -Que permita insertar y extraer tarjetas con el equipo en funcionamiento, sin que se produzcan averías en el equipo ni en las tarjetas, ni cortes en los canales activos. -Soportarán conexiones a niveles STM-64, STM-16, STM-4, STM-1, 10GBE, GBE.
3	Alimentación:	Cantidad: Voltaje: Rango de voltaje de operación	Dos independientes. -48 VDC y -48 VDC, o -40,5 a -57
4	Dimensiones:		Que permitan que estos equipos puedan ser instalados en un rack de 19".
5	Matriz de crossconexión:	Alto orden: Protección:	Tbps 1 1 + 1
6	Tarjeta controladora:		

	Protección:		1 + 1
7	Interfaces STM-1:		
	Cantidad:	#	65
	Capacidad:	Mbps	155
	Conexión fibra óptica:		Monomodo, tipo G.652 y G.655.
8	Interfaces STM-4:		
	Cantidad:	#	35
	Capacidad:	Mbps	622
	Conexión fibra óptica:		Monomodo, tipo G.652 y G.655.
9	Interfaces STM-16:		
	Cantidad :	#	55
	Capacidad:	Gbps	2,5
	Conexión fibra óptica:		Monomodo, tipo G.652 y G.655.
10	Interfaces STM-64:		
	Cantidad:	#	4
	Capacidad:	Mbps	10
	Conexión fibra óptica:		Monomodo, tipo G.652 y G.655.
11	Interfaces Gigabit Ethernet:		
	Cantidad:	#	20
	Capacidad:	Mbps	1000 por puerto.
12	Interfaces 10Gigabit Ethernet:		
	Cantidad:	#	6
	Capacidad:	Gbps	10 por puerto.
12	Sistema de Gestión:		<p>-Permitirá la configuración local a través de interfaz RS-232 o Ethernet.</p> <p>-El software permitirá la configuración y visualización remota de los equipos respecto a las crossconexiones, asignación de ancho de banda, identificación de cada servicio, alarmas, reportes de desempeño, protecciones, etc.</p> <p>-El software deberá permitir ingresar al equipo localmente con el fin de poder hacer configuraciones, revisiones y mantenimientos en sitio.</p> <p>-Para comunicación con el usuario deberá incluir un módulo de software altamente amigable y compatible con sistemas operativos actuales.</p> <p>-Incluye software y licencias de terceros.</p>

Tabla H.2. Características técnicas equipos multiplexor OTN para el nodo Guayaquil.

EQUIPO MULTIPLEXOR OTN - GUAYAQUIL			
ÍTEM	PARÁMETRO	UNIDAD	ESPECIFICACIÓN SOLICITADA
1	Recomendaciones:		ITU-T G.709
			ITU-T G.872
			ITU-T G.798
			ITU-T G.959.1
			ITU-T G.694.1
			ITU-T G.874
			ITU-T M.3010
			-El equipo de incluir todas las tarjetas y componentes necesarios para su funcionamiento.
2	Características generales:		-Que permita insertar y extraer tarjetas con el equipo en funcionamiento, sin que se produzcan averías en el equipo ni en las tarjetas, ni cortes en los canales activos. -Soportarán conexiones a niveles STM-64, STM-16, STM-4, STM-1, 10GBE, GBE.
3	Alimentación:		
		Cantidad:	Dos independientes.
		Voltaje:	-48 VDC y -48 VDC, o
		Rango de voltaje de operación	VDC -40,5 a -57
4	Dimensiones:		Que permitan que estos equipos puedan ser instalados en un rack de 19".
5	Matriz de crossconexión:		
	Alto orden:	Tbps	1
	Protección:		1 + 1
6	Tarjeta controladora:		
	Protección:		1 + 1
7	Interfaces STM-1:		
	Cantidad:	#	50
	Capacidad:	Mbps	155
	Conexión fibra óptica:		Monomodo, tipo G.652 y G.655.
8	Interfaces STM-4:		
	Cantidad:	#	30
	Capacidad:	Mbps	622
	Conexión fibra óptica:		Monomodo, tipo G.652 y G.655.
9	Interfaces STM-16:		
	Cantidad :	#	55
	Capacidad:	Gbps	2,5
	Conexión fibra óptica:		Monomodo, tipo G.652 y G.655.

10	Interfaces STM-64:			
	Cantidad:	#	4	
	Capacidad:	Mbps	10	
	Conexión fibra óptica:			Monomodo, tipo G.652 y G.655.
11	Interfaces Gigabit Ethernet:			
	Cantidad:	#	16	
	Capacidad:	Mbps	1000 por puerto.	
12	Interfaces 10Gigabit Ethernet:			
	Cantidad:	#	6	
	Capacidad:	Gbps	10 por puerto.	
13	Sistema de Gestión:			<p>-Permitirá la configuración local a través de interfaz RS-232 o Ethernet.</p> <p>-El software permitirá la configuración y visualización remota de los equipos respecto a las crossconexiones, asignación de ancho de banda, identificación de cada servicio, alarmas, reportes de desempeño, protecciones, etc.</p> <p>-El software deberá permitir ingresar al equipo localmente con el fin de poder hacer configuraciones, revisiones y mantenimientos en sitio.</p> <p>-Para comunicación con el usuario deberá incluir un módulo de software altamente amigable y compatible con sistemas operativos actuales.</p> <p>-Incluye software y licencias de terceros.</p>

Tabla H.3. Características técnicas equipos multiplexor OTN para el nodo Cuenca.

EQUIPO MULTIPLEXOR OTN - CUENCA			
ÍTEM	PARÁMETRO	UNIDAD	ESPECIFICACIÓN SOLICITADA
1	Recomendaciones:		ITU-T G.709
			ITU-T G.872
			ITU-T G.798
			ITU-T G.959.1
			ITU-T G.694.1
			ITU-T G.874
2	Características generales:		ITU-T M.3010
			-El equipo de incluir todas las tarjetas y componentes necesarios para su funcionamiento.
			-Que permita insertar y extraer tarjetas con el equipo en funcionamiento, sin que se produzcan averías en el equipo ni en las tarjetas, ni cortes en los canales activos.
			-Soportarán conexiones a niveles STM-64, STM-16, STM-4, STM-1, 10GBE, GBE.
3	Alimentación:		
		Cantidad:	Dos independientes.
		Voltaje:	-48 VDC y -48 VDC, o
		Rango de voltaje de operación	VDC -40,5 a -57
4	Dimensiones:		Que permitan que estos equipos puedan ser instalados en un rack de 19".
5	Matriz de crossconexión:		
		Alto orden:	Tbps 0,20
	Protección:		1 + 1
6	Tarjeta controladora:		
		Protección:	1 + 1
7	Interfaces STM-1:		
		Cantidad:	# 35
		Capacidad:	Mbps 155
	Conexión fibra óptica:		Monomodo, tipo G.652 y G.655.
8	Interfaces STM-4:		
		Cantidad:	# 15
		Capacidad:	Mbps 622
	Conexión fibra óptica:		Monomodo, tipo G.652 y G.655.

9	Interfaces STM-16:		
	Cantidad :	#	25
	Capacidad:	Gbps	2,5
	Conexión fibra óptica:		Monomodo, tipo G.652 y G.655.
10	Interfaces Gigabit Ethernet:		
	Cantidad:	#	8
	Capacidad:	Mbps	1000 por puerto.
11	Sistema de Gestión:		<p>-Permitirá la configuración local a través de interfaz RS-232 o Ethernet.</p> <p>-El software permitirá la configuración y visualización remota de los equipos respecto a las crossconexiones, asignación de ancho de banda, identificación de cada servicio, alarmas, reportes de desempeño, protecciones, etc.</p> <p>-El software deberá permitir ingresar al equipo localmente con el fin de poder hacer configuraciones, revisiones y mantenimientos en sitio.</p> <p>-Para comunicación con el usuario deberá incluir un módulo de software altamente amigable y compatible con sistemas operativos actuales.</p> <p>-Incluye software y licencias de terceros.</p>

Tabla H.4. Características técnicas equipos multiplexor OTN para el nodo Tulcán.

EQUIPO MULTIPLEXOR OTN - TULCÁN			
ÍTEM	PARÁMETRO	UNIDAD	ESPECIFICACIÓN SOLICITADA
1	Recomendaciones:		ITU-T G.709
			ITU-T G.872
			ITU-T G.798
			ITU-T G.959.1
			ITU-T G.694.1
			ITU-T G.874
			ITU-T M.3010
2	Características generales:		-El equipo de incluir todas las tarjetas y componentes necesarios para su funcionamiento.
			-Que permita insertar y extraer tarjetas con el equipo en funcionamiento, sin que se produzcan averías en el equipo ni en las tarjetas, ni cortes en los canales activos. -Soportarán conexiones a niveles STM-64, STM-16, STM-4, STM-1, 10GBE, GBE.
3	Alimentación:	Cantidad:	Dos independientes.
		Voltaje:	-48 VDC y -48 VDC, o
		Rango de voltaje de operación	VDC -40,5 a -57
4	Dimensiones:		Que permitan que estos equipos puedan ser instalados en un rack de 19".
5	Matriz de crossconexión:	Alto orden:	Tbps 0,12
		Protección:	1 + 1
6	Tarjeta controladora:		
		Protección:	1 + 1
7	Interfaces STM-64:	Cantidad :	# 2
		Capacidad:	Gbps 10
		Conexión fibra óptica:	Monomodo, tipo G.652 y G.655.
8	Interfaces Gigabit Ethernet:	Cantidad:	# 2
		Capacidad:	Mbps 1000 por puerto.

11	Sistema de Gestión:	<p>-Permitirá la configuración local a través de interfaz RS-232 o Ethernet.</p> <p>-El software permitirá la configuración y visualización remota de los equipos respecto a las crossconexiones, asignación de ancho de banda, identificación de cada servicio, alarmas, reportes de desempeño, protecciones, etc.</p> <p>-El software deberá permitir ingresar al equipo localmente con el fin de poder hacer configuraciones, revisiones y mantenimientos en sitio.</p> <p>-Para comunicación con el usuario deberá incluir un módulo de software altamente amigable y compatible con sistemas operativos actuales.</p> <p>-Incluye software y licencias de terceros.</p>
----	---------------------	--

Tabla H.5. Características técnicas equipos multiplexor OTN para el nodo Machala.

EQUIPO MULTIPLEXOR OTN - MACHALA			
ÍTEM	PARÁMETRO	UNIDAD	ESPECIFICACIÓN SOLICITADA
1	Recomendaciones:		<p>ITU-T G.709</p> <p>ITU-T G.872</p> <p>ITU-T G.798</p> <p>ITU-T G.959.1</p> <p>ITU-T G.694.1</p> <p>ITU-T G.874</p> <p>ITU-T M.3010</p>
2	Características generales:		<p>-El equipo de incluir todas las tarjetas y componentes necesarios para su funcionamiento.</p> <p>-Que permita insertar y extraer tarjetas con el equipo en funcionamiento, sin que se produzcan averías en el equipo ni en las tarjetas, ni cortes en los canales activos.</p> <p>-Soportarán conexiones a niveles STM-64, STM-16, STM-4, STM-1, 10GBE, GBE.</p>
3	Alimentación:		
	Cantidad:		Dos independientes.
	Voltaje:		-48 VDC y -48 VDC, o
	Rango de voltaje de operación	VDC	-40,5 a -57

4	Dimensiones:			Que permitan que estos equipos puedan ser instalados en un rack de 19".
5	Matriz de crossconexión:			
	Alto orden:	Tbps		0,22
	Protección:			1 + 1
6	Tarjeta controladora:			
	Protección:			1 + 1
7	Interfaces STM-4:			
	Cantidad:	#		10
	Capacidad:	Mbps		622
	Conexión fibra óptica:			Monomodo, tipo G.652 y G.655.
8	Interfaces STM-16:			
	Cantidad:	#		15
	Capacidad:	Gbps		2,5
	Conexión fibra óptica:			Monomodo, tipo G.652 y G.655.
9	Interfaces STM-64:			
	Cantidad :	#		4
	Capacidad:	Gbps		10
	Conexión fibra óptica:			Monomodo, tipo G.652 y G.655.
10	Interfaces Gigabit Ethernet:			
	Cantidad:	#		4
	Capacidad:	Mbps		1000 por puerto.
12	Sistema de Gestión:			<p>-Permitirá la configuración local a través de interfaz RS-232 o Ethernet.</p> <p>-El software permitirá la configuración y visualización remota de los equipos respecto a las crossconexiones, asignación de ancho de banda, identificación de cada servicio, alarmas, reportes de desempeño, protecciones, etc.</p> <p>-El software deberá permitir ingresar al equipo localmente con el fin de poder hacer configuraciones, revisiones y mantenimientos en sitio.</p> <p>-Para comunicación con el usuario deberá incluir un módulo de software altamente amigable y compatible con sistemas operativos actuales.</p> <p>-Incluye software y licencias de terceros.</p>

En base a la justificación del diseño se requiere realizar ajustes a la red actual DWDM para brindar el servicio OTN en el caso del nodo Zhoray se necesita actualizar el equipo OLA a un equipo DWDM cuya especificaciones técnicas se

detallan en la Tabla G.6 y para el caso del nodo Cuenca se debe instalar un equipo DWDM cuyas especificaciones técnicas se detallan en la Tabla H.7.

Tabla H.6. Características técnicas de actualización del equipo OLA a multiplexor DWDM para el nodo Zhoray.

EQUIPO MULTIPLEXOR DWDM - ZHORAY			
MIGRACIÓN DE OLA A OADM			
ÍTEM	PARÁMETRO	UNIDAD	ESPECIFICACIÓN SOLICITADA
1	Características generales:		<p>El sistema DWDM actual maneja hasta 40 canales de 10Gbps cada uno, el equipo instalado es un OptiX BWS 1600G.</p> <p>-Que permita insertar y extraer tarjetas con el equipo en funcionamiento, sin que se produzcan averías en el equipo ni en las tarjetas, ni cortes en los canales activos.</p> <p>-Soportarán capacidades de transmisión STM-64, STM-16, STM-4, STM-1, 10GBE, GBE con capacidades de inserción/extracción y de paso.</p>

Tabla H.7. Características técnicas del equipo multiplexor DWDM para el nodo Cuenca.

EQUIPO MULTIPLEXOR DWDM - CUENCA			
ÍTEM	PARÁMETRO	UNIDAD	ESPECIFICACIÓN SOLICITADA
1	Recomendaciones:		<p>ITU-T G.655</p> <p>ITU-T G.652</p> <p>ITU-T G.694.1</p> <p>ITU-T M.3010</p>
2	Características generales:		<p>-El equipo de incluir todas las tarjetas y componentes necesarios para su funcionamiento.</p> <p>-Que permita insertar y extraer tarjetas con el equipo en funcionamiento, sin que se produzcan averías en el equipo ni en las tarjetas, ni cortes en los canales activos.</p> <p>-Soportarán conexiones a niveles STM-64, STM-16, STM-4, STM-1, 10GBE, GBE.</p>
3	Alimentación:		
	Cantidad:		Dos independientes.
	Voltaje:		-48 VDC y -48 VDC, o







	Rango de voltaje de operación	VDC	-40,5 a -57
4	Dimensiones:		Que permitan que estos equipos puedan ser instalados en un rack de 19".
5	Matriz de crossconexión:		
	Alto orden:	Tbps	0,20
	Protección:		1 + 1
6	Tarjeta controladora:		
	Protección:		1 + 1
7	Interfaces STM-1:		
	Cantidad:	#	35
	Capacidad:	Mbps	155
	Conexión fibra óptica:		Monomodo, tipo G.652 y G.655.
8	Interfaces STM-4:		
	Cantidad:	#	15
	Capacidad:	Mbps	622
	Conexión fibra óptica:		Monomodo, tipo G.652 y G.655.
9	Interfaces STM-16:		
	Cantidad :	#	25
	Capacidad:	Gbps	2,5
	Conexión fibra óptica:		Monomodo, tipo G.652 y G.655.
10	Interfaces Gigabit Ethernet:		
	Cantidad:	#	8
	Capacidad:	Mbps	1000 por puerto.
11	Sistema de Gestión:		<p>-Permitirá la configuración local a través de interfaz RS-232 o Ethernet.</p> <p>-El software permitirá la configuración y visualización remota de los equipos respecto a las crossconexiones, asignación de ancho de banda, identificación de cada servicio, alarmas, reportes de desempeño, protecciones, etc.</p> <p>-El software deberá permitir ingresar al equipo localmente con el fin de poder hacer configuraciones, revisiones y mantenimientos en sitio.</p> <p>-Para comunicación con el usuario deberá incluir un módulo de software altamente amigable y compatible con sistemas operativos actuales.</p> <p>-Incluye software y licencias de terceros.</p>

ANEXO I

DESCRIPCIÓN DE EQUIPAMIENTO OTN

A continuación se presenta una comparación de equipamiento OTN entre diferentes proveedores, que pueden ser utilizados como alternativa en la implementación del proyecto. Los equipos OTN considerados en este proyecto han sido tomados de los proveedores con mayor experiencia en este tipo de equipamiento. La Tabla I.1 muestra los equipos y proveedores considerados para el diseño.

Tabla I.1. Comparación equipos OTN de diferentes proveedores

COMPARACION EQUIPOS OTN DIFERENTES FABRICANTES		
FABRICANTE	MODELO	EQUIPO WDM/OTN
 HUAWEI	OptiX OSN8800 T32	
 ZTE中兴	ZXONE 8300 Cx30	
 eci ECI TELECOM	APOLLO OPT9648	

La marca HUAWEI, presenta la gama de equipos OptiX OSN 6800 y 8800 para sistemas inteligente de próxima generación, emplea tecnologías como WDM/OTN, ROADM, 40G/100G y OAM de gran alcance, permiten lograr un sistema de gran capacidad, de largo alcance y flexibilidad. Brinda una capacidad de conmutación eléctrica de 2,56Tbps/6Tbps, capacidad de conmutación óptica de 28Tbps, permiten lograr largas capacidades de transmisión con longitudes de onda de 40 canales con un espaciado de 100GHz de (2.5, 10, 40) Gbps y de 80 canales con un espaciado de 50GHz de 40 Gbit/s.

El switch 9 x 3,2T (80*40 G) ROADM admite el transporte óptico dinámico de longitudes de onda. El switch O&E híbrido facilita la conexión libre de extremo a extremo con la transferencia, el agregado o la baja de servicios. Red plana, fácil planificación, implementación y ampliación, 50% de aumento de eficiencia.

Presenta una plataforma única inteligente con plano dual óptico y eléctrico para ofrecer aprovisionamiento automático de servicios y protección contra fallas de múltiples puntos y lograr un mayor nivel de confiabilidad.

ZTE ofrece la serie de equipos ZXONE 8000 como la solución para redes ópticas de nueva generación la solución OTN integra el panel de control OTN y la utilización de longitudes de onda para crossconexiones capa óptica con un espaciado de 50 GHz y 100GHz, integrando la tecnología de switcheo automático, permiten lograr largas capacidades de transmisión con longitudes de onda de 32/40/48/80/96 canales de 10Gbps, 40/48/80/96 canales de 40Gbps y 40/80 canales de 100Gbps.

Soporta servicios de crossconexiones de 0.8Tbps/1.6Tbps/3.2Tbps, la capa óptica soporta la configuración automática de puerto mediante ROADM que facilita la conexión libre de extremo a extremo.

Otro proveedor como ECI TELECOM presenta los equipos Apollo OPT como un sistema de alta capacidad para aplicaciones regionales de larga distancia con capacidad de transmisión en el orden de los Tbps, soporta opciones de conmutación automática de puertos mediante la técnica ROADM. Puede ser configurado como una plataforma de red óptica pura con OTN, ROADM con altas capacidades de capacidad WDM.

Brinda una capacidad de conmutación óptica de 8.88Tbps, permiten lograr largas capacidades de transmisión con longitudes de onda de 2/4/8/44/88 canales con un espaciamiento de 100GHz.

Los proveedores mencionados presentan equipos de transporte con soluciones avanzadas de redes OTN ya sean para redes metropolitanas o regionales.

Para determinar las características que se ajusten a los requerimientos del proyecto se detalla las principales características de cada equipo en la Tabla H.2.

Tabla H.2. Características generales de equipos OTN según los fabricantes HUAWEI, ZTE, ECI TELECOM.

CARACTERÍSTICAS GENERALES EQUIPOS OTN			
EQUIPOS/ CARACTERÍSTICA	HUAWEI Optix OSN8800 T32	ZTE ZXONE 8300 Cx30	ECI TELECOM APOLLO OPT9648
TOPOLOGÍA	Punto a punto, cadena, lineal, anillo, malla	Punto a punto, lineal, anillo, malla	Punto a punto, lineal, anillo, malla
BANDA DE OPERACIÓN	C y L	C y L	C y L
TIPO DE FIBRA	G.652, G.654, G.655	G.652, G.655	G.652, G.653, G.654, G.655
CAPACIDAD DE CROSSCONEXION	1.28Tbps	1.6Tbps	8.8Tbps
MAXIMA CANTIDAD DE λ	40 canales, 100GHz de (2.5, 10, 40) Gbit/s 80, 50GHz de 40 Gbit/s	32/40/48/80/96 de 10Gbit/s 40/48/80/96 de 40Gbit/s 40/80 de 100Gbit/s	2/4/8/44/88
TIPOS DE INTERFACES	SDH:STM-1, STM-4, STM- 16, STM-64 ETHERNET: FE, GE, 10GE OTN: OTU1, OTU2, OTU2e,OTU3	SDH:STM-1, STM-4, STM- 16, STM-64 ETHERNET: FE, GE, 10GE, 40GE, 100GE OTN: OTU1, OTU2, OTU2e,OTU3, OTU4	SDH:STM-1, STM-4, STM-16, STM-64 ETHERNET: FE, GE, 10GE, 40GE, 100GE OTN: OTU1, OTU2, OTU2e,OTU3, OTU4
MODULOS DE AMPLIFICACION OPTICA	Amplificador Raman y EDFA Potencia de Salida: 20dBm Ganancia: 20,26,31dB	Amplificador Raman y EDFA.	Amplificador Raman y EDFA. Potencia de Salida: (16 a 23)dB Ganancia: 40dB
MULTIPLEXOR ADD-DROP OPTICAL	FOADM ROADM WSS	FOADM ROADM WSS	ROADMS, WSS
TARJETA DE SERVICIOS OTN	(2.5, 10, 40)Gbps	(2.5, 10, 40)Gbps	(10, 40, 100)Gbps
TARJETA CROSSCONECTORA	10G, 40G y 100G	10G, 40G y 100G	10G, 40G y 100G
TARJETA DE SERVICIOS DE CAPA2/3	1GbE 10GbE 100GbE OTU2	GE 10GE OTU2	1GbE 10GbE 100GbE
PROTECCION	PROTECCION CAPA ELECTRICA: 1+1, 1:N PROTECCION CAPA OPTICA: OCH1+1, 1+n	PROTECCION CAPA ELECTRICA: 1+1, 1:N PROTECCION CAPA OPTICA: OCH1+1, 1+n	PROTECCION OTN: SNCN PROTECCION DWDM: OCH1+1, 1+n
MAXIMA DISTANCIA DE TRANSMISION (km)	5000 km, 10 Gbit/s 2000 km, 40 Gbit/s	1500 km, 40 Gbit/s	1700 km, 40 Gbit/s
TOLERANCIA DE DISPERSION	2400ps para 100km 800ps/1600ps para	12800ps para 640km 800ps/1600ps para	12800ps para 600km

	40/80km	40/80km	40/80km
MTBF/MTTR	$\geq 4000000h/\leq 0.5h$	$\geq 4000000h/\leq 0.5h$	$\geq 4000000h/\leq 0.5h$
DIMENSIONES	900mm alto x 498 ancho mm	897mm alto x 535 ancho mm	899mm alto x 520 ancho mm
VOLTAJE NOMINAL	-48VDC/-60VDC	-48VDC	-40.5VDC/-75 VDC
TEMPERATURA	-5°C a +50°C	-5°C a +50°C	-5°C a +55°C
COSTO (Usd)	463,636.36	513,636.36	481,818.18

Una vez conocidas las especificaciones técnicas del diseño OTN y las características generales que ofrecen cada uno de los equipos antes mencionados a continuación se presenta de manera simplificada las características técnicas y funcionales del equipo que más se ajusta a las necesidades de red, como es el caso de los equipos de la serie OSN 8800 de Huawei que actualmente lidera el mercado con el avance de la tecnología WDM/OTN y están diseñados especialmente para la transmisión de señales en la parte del backbone de la red, como se muestra en la Figural.1.

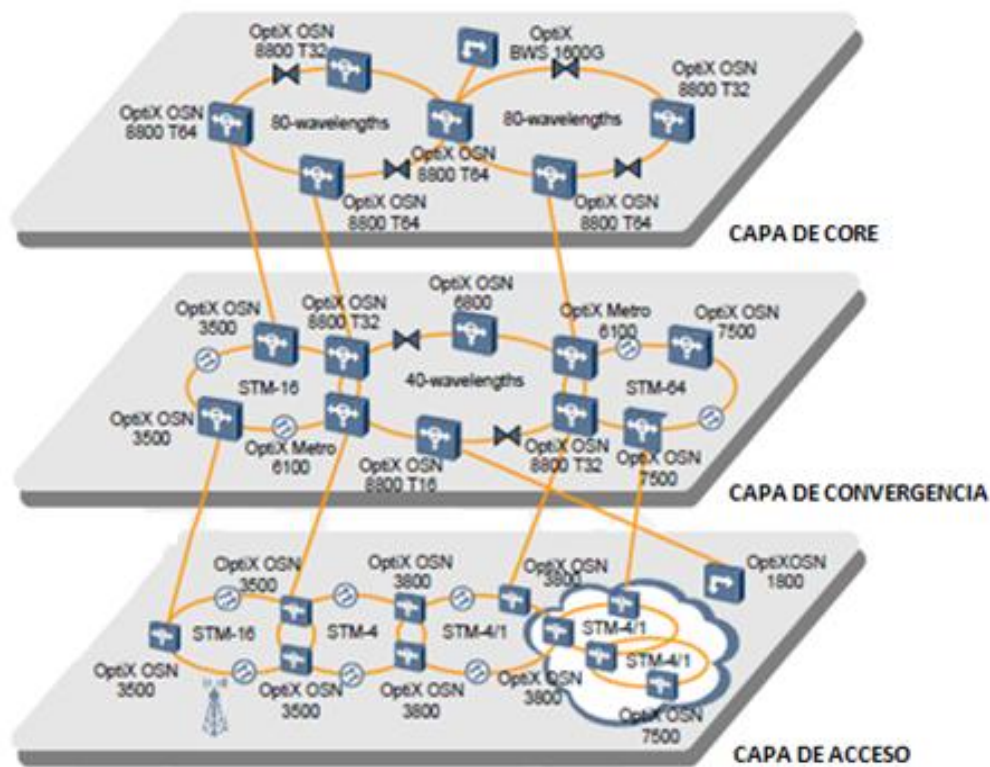
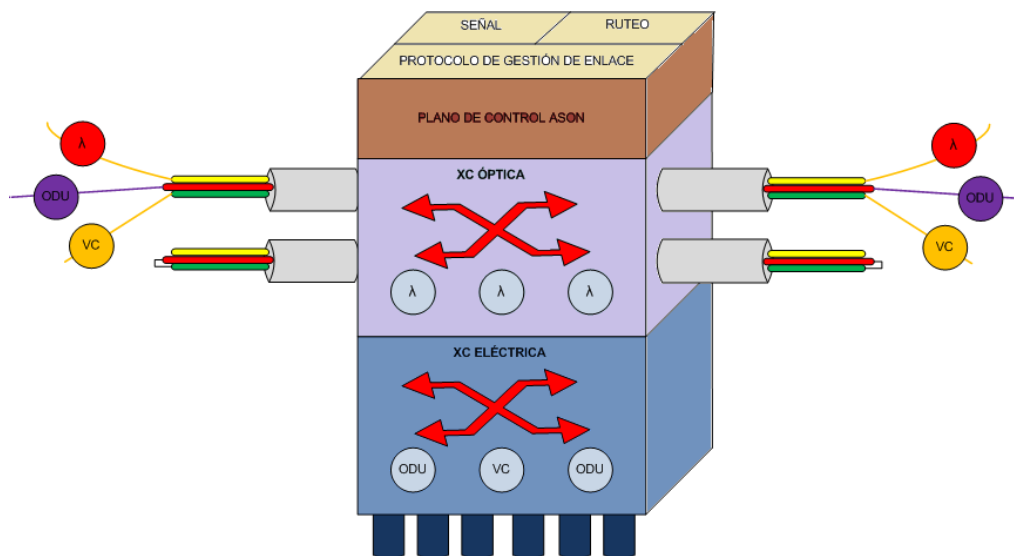


Figura H.1. Aplicación del equipamiento OptiX OSN (Huawei) en las diferentes capas

El equipo Optix OSN 8800 T32 "Single-SideSubrack" posee una capacidad de crossconexión de 1.28Tbps con 32 puertos universales, básicamente, estos equipos están formados por dos capas: una capa eléctrica y una capa óptica las cuales realizan funciones de cross-conexion distribuida a nivel de VCx, ODUk y longitud de onda. Ver Figura H.2.



FiguraH.2. Conmutación Eléctrica y Óptica

- **Conmutación de Capa Eléctrica**

Los equipos OTN tienen el equipamiento eléctrico necesario para proveer servicios como GBE (100, 40, 10 y 1) y FE del lado del cliente, cuenta con tarjetas OTN para proveer las señales de tipo ODU_k (k=0,1,2); y tarjetas SDH que permiten el establecimiento de contenedores virtuales VC_x (x=3,4,12). Soportan la integración de las señales ODU_k y VC_x mediante conmutación eléctrica que permite alcanzar capacidades de crossconexión de 1.28 T/2.56T-bit para la distribución masiva de servicios.

Estos equipos no están preparados para soportar directamente capacidades GBE para crossconexiones por lo que se utiliza una tarjeta tributaria en la que se encapsulan dos señales GE en una 1*ODU₁, la cual ingresa directamente al conmutador Eléctrico. Ver Tabla H.3.

Tabla H.3.Servicios de conmutación eléctrica Optix OSN8800

SERVICIOS DE CONMUTACIÓN ELÉCTRICA OPTIX OSN8800		
IP	OTN	SDH
100GE	ODU0	STM-256
40GE	ODU1	STM-64
10GE	ODU2	STM-16
GE		STM-4

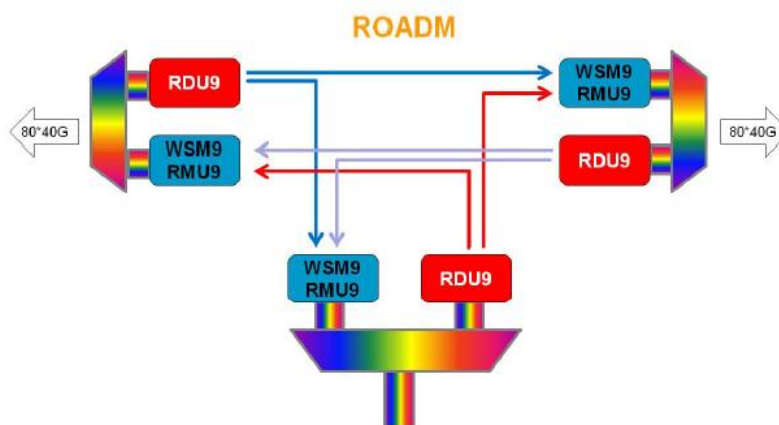
- **Conmutación de Capa Óptica**

Los equipos OTN Optix 8800 poseen una gran capacidad de transmisión y de encaminamiento a nivel de longitud de onda. Estos equipos actualmente pueden soportar básicamente dos tipos de sistemas DWDM: 40 longitudes de onda con un espaciado de 100GHz; o 80 longitudes de onda con un espaciado de 50 GHz. Cada uno de estos sistemas va a soportar diferentes anchos de banda de transmisión por longitud de onda dependiendo de los tipos de transponder, los cuales son colocados en las tarjetas del equipo. El sistema de 40λ se puede aplicar para servicios de 2.5, 5, 10 o 40 Gbps por longitud de onda; mientras que el sistema de 80λ solo aplica para servicios de 10 y 40 Gbps.

Adicionalmente el equipamiento OSN8800 permite realizar funciones de grooming eléctrico y óptico con la finalidad de agregar canales ópticos de manera dinámica en la red, esta función la realiza mediante la utilización de FOADM(Fixed Optical add/drop Multiplexer) y ROADM(Reconfigurable Optical add/drop Multiplexer) para el caso de FOADM la distribución de λs se ajusta de acuerdo al servicio y para ROADM la reconfiguración de λs se realiza por bloqueo o crossconexión de λs y pueden ser ajustados hasta 80λs.

- **ROADM** (Reconfigurable Optical Add/Drop Multiplexer)

Este equipo adopta la tecnología WSS-ROADM que permite cambiar dinámicamente el estado de inserción/extracción de λ s sin interrumpir el servicio ni el proceso de la red, realizando configuraciones de ROADM entre cuatro hasta nueve direcciones de transmisión permitiendo direccionar longitudes de onda en diferentes rutas y principalmente la conmutación automática de ruta en caso de falla de algún enlace. Las tarjetas encargadas de la función ROADM son WSM9 y RMU9, detalladas en la Figura I.3.



Figural.3. Configuración ROADM

Es un subsistema que permite la configuración dinámica de inserción o extracción de longitudes de onda que se transmite por la fibra óptica. Cada longitud de onda lleva información diferente, siendo canales de información lógicos que se transportan simultáneamente por el mismo portador físico (fibra óptica). La Figura I.4. muestra el funcionamiento interno de un equipo

ROADM.

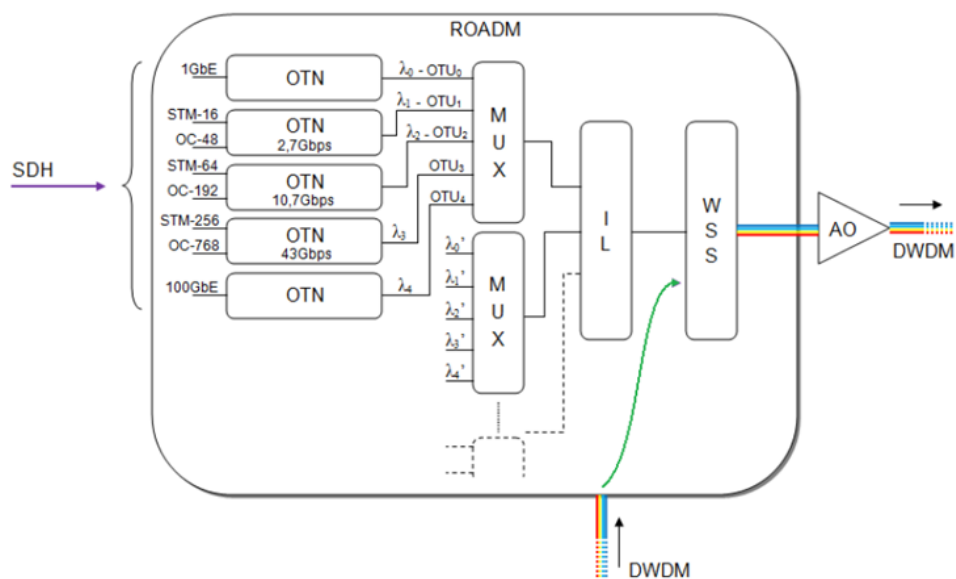


Figura I.4. Funcionamiento Interno Equipo ROADM

El módulo ROADM es un equipo de conmutación óptica reconfigurable que puede trabajar en dos modos de operación:

- **MODO DROP**

Permite elegir que camino seguirá cada una de las longitudes de onda del espectro DWDM que llegan por el puerto común.

- **MODO ADD**

Permite elegir que puerto suministrará cada una de las longitudes de onda DWDM que saldrán por el puerto común.

- **WSS** (Wavelength Selective Switch)

El conmutador de selección de longitudes de onda es el motor de los equipos ROADM. Actualmente, se implementan con elementos de cristal líquido sobre Silicio (LCoS) o bien como microsistemas electromecánicos de espejos (MEMS), que dirigen o atenúan cada longitud de onda. Los MEMS aportan velocidades de conmutación realmente elevadas, del orden de los milisegundos.

La función principal de un WSS es conmutar de manera independiente cada una de las M longitudes de onda entre un puerto común y uno de los N puertos de conmutación, controlando la atenuación para cada una de ellas. Los WSS más comunes son aquellos con N=2,4,5,8 o 9 puertos de conmutación, aunque se pueden empezar a encontrar WSS con hasta 23 puertos de conmutación. La mayoría de los WSS actuales actúan sobre la grilla de frecuencias basadas en la recomendaciones ITU -T G.694.1, de 100 GHz o 50 GHz, en la banda C o L.

- **VELOCIDADES DE TRANSMISION**

El equipo OptiX OSN 8800 T32 permite manejar velocidades de transmisión de (2.5, 10, 40)Gbps, Ver Tabla H.3.

Tabla H.3.Velocidades de Transmisión Optix OSN 8800 T32

VELOCIDADES DE TRANSMISIÓN Optix OSN 8800 T32				
VELOCIDAD (Gbit/s)	Nro LONGITUD DE ONDA	ESPACIO ENTRE CANALES (GHz)	RANGO DE POTENCIAS (dB)	TIPO DE MODULACION
2.5	----	100	25x22	NRZ
10	40	100	32x22	NRZ
10	80	50	25x22	DRZ
40	80	100	18x22	NRZ
40	40	50	20x22	NRZ

○ CARACTERÍSTICAS FÍSICAS DEL EQUIPO

A continuación se presenta las características de las principales tarjetas de servicios del equipo Optix OSN 8800 T32.

○ TARJETA TRANSPORNDER

Los módulos I-16, S-16.1, L-16.1 y L-16.2 son usados para el acceso a señales GE, STM-1, STM-4, STM-16, OTU1. Ver Tabla I.4, Tabla I.5.

Tabla H.4. Clasificación de módulos ópticos

Tipo	Distancia de Transmisión
I	Intra-Sitio
S	Corta Distancia
L	Larga Distancia

Tabla H.5.Especificaciones ópticas de tarjetas OTU

ESPECIFICACIONES OPTICAS TARJETAS OTU		
MODULO OPTICO EXTRAIBLE LADO CLIENTE	MODULO OPTICO EXTRAIBLE LADO WDM	MAXIMA DISPERSIONCROMATICA (ps/nm)
I-16- 2km S-16.1- 15km L-16.1- 40km L-16.2- 80km 2.125 Gbit/s - 0.5km 1000 Base - LX - 10km 1000 Base - LX - 40km 1000 Base - LX - 80km 2.67 Gbps (eSPF DWDM) - 120km	2.67 Gbps (eSPF DWDM) - 120km	12800 Banda C - longitud de onda fija - NRZ PIN 6500 Banda C - longitud de onda fija - NRZ PIN 3200 Banda C - longitud de onda fija - NRZ APD

Tabla H.6.Especificaciones módulos ópticos extraible lado cliente

ESPECIFICACIONES MODULO ÓPTICOEXTRAÍBLE LADO CLIENTE					
ITEM	UNIDAD	TIPO DE MODULO OPTICO			
		I-16-2km	S-16.1-15km	L-16.1-40km	L-16.2-80km
FORMATO DE CÓDIGO DE LÍNEA	-	NRZ	NRZ	NRZ	NRZ
DISTANCIA DE TARJETA	km	2	15	40	80
ESPECIFICACIONES TRANSMISOR					
RANGO DE OPERACIÓN DE LONGITUD DE ONDA	nm	1266 a 1360	1266 a 1360	1280 a 1335	1500 a 15800
MÁXIMA POTENCIA DE OPERACIÓN	dBm	-3	0	3	3
MÍNIMA POTENCIA DE OPERACIÓN	dBm	-10	-5	-2	-2
ESPECIFICACIONES RECEPTOR					
RANGO DE OPERACIÓN DE LONGITUD DE ONDA	nm	1270 a 1580	1270 a 1580	1280 a 1335	1500 a 15800
SENSIBILIDAD DE RECEPCIÓN	dBm	-18	-18	-27	-28
REFLECTANCIA MÁXIMA	dB	-27	-27	-27	-27

ESPECIFICACIONES MODULO ÓPTICOEXTRAÍBLE LADO CLIENTE					
ITEM	UNIDAD	TIPO DE MODULO OPTICO			
		2.125 Gbit/s - 0.5km	1000 Base - LX - 10km	1000 Base - LX - 40km	1000 Base - LX - 80km
FORMATO DE CÓDIGO DE LÍNEA	-	NRZ	NRZ	NRZ	NRZ
DISTANCIA DE TARJETA	km	0.5	1	40	80
ESPECIFICACIONES TRANSMISOR					
RANGO DE OPERACIÓN DE LONGITUD DE ONDA	nm	830 a 860	1270 a 1355	1270 a 1355	1500 a 1580
MÁXIMA POTENCIA DE OPERACIÓN	dBm	-2.5	-3	0	5
MÍNIMA POTENCIA DE OPERACIÓN	dBm	-9.5	-11.5	-4.5	-2
ESPECIFICACIONES RECEPTOR					
RANGO DE OPERACIÓN DE LONGITUD DE ONDA	nm	770 a 860	1270 a 1355	1270 a 1335	1500 a 15800
SENSIBILIDAD DE RECEPCIÓN	dBm	-17	-19	-20	-22
REFLECTANCIA MÁXIMA	dB	0	-3	-3	-3

Tabla H.7.Especificaciones módulos ópticos extraíble lado cliente

ESPECIFICACIONES MODULO OPTICO EXTRAIBLE LADO CLIENTE		
ITEM	UNIDAD	TIPO DE MODULO OPTICO
		2.67Gbit/s (eSFP DWDM) - 120km
FORMATO DE CÓDIGO DE LÍNEA	-	NRZ
DISTANCIA DE TARJETA	km	120
ESPECIFICACIONES TRANSMISOR		
FRECUENCIA CENTRAL	THz	192.10 a 196.00
MÁXIMA POTENCIA DE OPERACIÓN	dBm	3
MÍNIMA POTENCIA DE OPERACIÓN	dBm	0
TOLERANCIA DE DISPERSIÓN	ps/nm	2400
ESPECIFICACIONES RECEPTOR		
RANGO DE OPERACIÓN DE LONGITUD DE ONDA	nm	NA
SENSIBILIDAD DE RECEPCIÓN	dBm	-28
REFLECTANCIA MÁXIMA	dB	-27

○ **TARJETA PARA MULTIPLEXACIÓN Y DEMULTIPLEXACIÓN ÓPTICA**
ADD/DROP

Tabla H.8.Especificaciones multiplexor OTN OptiX 8800 T32

ESPECIFICACIONES MULTIPLEXOR OPTICO OTN OptiX 8800 T32		
ITEM	UNIDAD	VALOR
ESPACIAMIENTO DE CANAL	GHz	100
INSERCIÓN DE PERDIDAS	dB	≤ 6.5
REFLECTANCIA	dB	≤ -40
RANGO DE OPERACIÓN DE LONGITUD DE ONDA	nm	1529 - 1561

○ **TARJETA DE AMPLIFICACIÓN ÓPTICA**

Tabla H.9.Especificaciones unidad de amplificación óptica OptiX 8800 T32

ESPECIFICACIONES UNIDAD DE AMPLIFICACIÓN ÓPTICA					
ITEM		UNIDAD		VALOR	
RANGO DE LONGITUD DE ONDA		nm	1529-1561	1529-1561	1529-1561
GANANCIA NOMINAL		dB	16	22	25.5
GANANCIA POR CANAL		dB		16 a 25.5	
GANANCIA MULTICANAL		dB		≤ 2	
RANGO DE POTENCIA DE ENTRADA POR CANAL	40 canales	dBm	-32 a 14	-32 a -20	-32 a 23.5
	80 canales	dBm	-32 a 17	-32 a -23	-32 a 26.5
GANANCIA FIBRA 6.652		dB	>10		
GANANCIA FIBRA 6.655		dB	NA		
REFLECTANCIA DE ENTRADA		dB	< - 40	< - 40	< - 40
REFLECTANCIA DE SALIDA		dB	< -40	< -40	< -40
MÁXIMA POTENCIA ÓPTICA DE SALIDA		dBm		18	
ATENUACIÓN DINÁMICA DE ENTRADA		dB		20	
PERDIDA POR INSERCIÓN DE BANDA C		dB		≤ 1	

○ **TARJETA DE AMPLIFICACIÓN ÓPTICA TIPO BOOSTER**

Tabla H.10. Especificaciones unidad de amplificación óptica tipo booster

ESPECIFICACIONES UNIDAD DE AMPLIFICACION OPTICA TIPO BOOSTER			
ITEM	UNIDAD	OBU1	OBU2
RANGO DE LONGITUD DE ONDA	nm	1529-1561	1529-1561
GANANCIA NOMINAL	dB	20	23
GANANCIA POR CANAL	dB	20 ± 1.5	23 ± 1.5
GANANCIA MULTICANAL	dB	≤ 2	≤ 2
RANGO DE POTENCIA DE ENTRADA POR CANAL	40 canales	dBm	-32 a 20
	80 canales	dBm	-32 a -23
REFLECTANCIA DE ENTRADA	dB	< - 40	< - 40
REFLECTANCIA DE SALIDA	dB	< -40	< -40
MÁXIMA POTENCIA ÓPTICA DE SALIDA	dBm	16	23
ATENUACIÓN DINÁMICA DE ENTRADA	dB	20	
PERDIDA POR INSERCIÓN DE BANDA C	dB	≤ 1	

○ **ATENUADOR OPTICO VARIABLE**

Tabla H.11. Características de atenuador óptico variable

CARACTERÍSTICAS ATENUADOR ÓPTICO VARIABLE			
ITEM	UNIDAD	VALOR	
IN - OUT	PERDIDA DE INSERCIÓN INHERENTE	dB	≤ 1.5
	RANGO DE ATENUACIÓN DINÁMICA	dB	20
AJUSTE DE PRECISIÓN	dB	1 (atenuación ≤ 10dB) 1.5 (atenuación ≤ 15dB) 1.8 (atenuación ≤ 15dB)	

○ **DISPERSIÓN CROMÁTICA**

Tabla H.12. Especificaciones DCM fibra G.652

ESPECIFICACIONES DCM FIBRA G.652					
TIPO	DISTANCIA (km)	MÁXIMA INSECCIÓN DE LOSS (dB)	PMD (ps)	MAX. POTENCIA PERMITIDA (dBm)	OPERACIÓN DE LONGITUD DE ONDA (nm)
DCM (S)	5	2.3	0.3	20	
DCM (T)	10	2.8	0.3	20	
DCM (A)	20	3.3	0.4	20	
DCM (B)	40	4.7	0.5	20	
DCM (C)	60	6.4	0.6	20	
DCM (D)	80	8	0.7	20	1528 - 1568
DCM (E)	100	9	0.8	20	
DCM (F)	120	9.8	0.8	20	
DCM (160)	160	8	1.6	23	
DCM (200)	200	8	1.6	23	
DCM (240)	240	8	1.6	23	

Tabla H.13. Especificaciones DCM fibra G.655

ESPECIFICACIONES DCM FIBRA G.655					
TIPO	DISTANCIA (km)	MÁXIMA INSECCIÓN DE LOSS (dB)	PMD (ps)	MAX. POTENCIA PERMITIDA (dBm)	OPERACIÓN DE LONGITUD DE ONDA (nm)
DCM (A)	20	4	0.4	20	
DCM (B)	40	5	0.5	20	
DCM (C)	60	5.9	0.7	20	
DCM (D)	80	6.9	0.8	20	
DCM (E)	100	7.8	0.9	20	1528 - 1568
DCM (F)	120	8.8	1.0	20	
DCM (160)	160	3.7	1.0	23	
DCM (200)	200	3.7	1.0	23	
DCM (240)	240	3.7	1.0	23	

○ **MODULO COMPENSADOR DE DISPERSIÓN**

Tabla H.14. Características de módulo de compensación de dispersión (G.652)

CARACTERÍSTICAS DE MODULO DE COMPENSACIÓN DE DISPERSIÓN FIBRA G.652									
ITEM	UNIDAD	VALOR							
		DCU1	DCU2	DCU3	DCU4	DCU5	DCU6	DCU7	DCU8
MAX. DISTANCIA COMPENSACIÓN DE DISPERSIÓN	km	20	40	60	80	100	120	5	10
MÁXIMA INSERCIÓN DE PERDIDAS	dB	3.3	4.7	6.4	8	9	9.8	2.3	2.8
MÁXIMA POTENCIA DE ENTRADA	dBm	20	20	20	20	20	20	20	20
RANGO DE OPERACIÓN	nm	1528 - 1568							

Tabla H.15. Características de módulo de compensación de dispersión (G.655)

CARACTERÍSTICAS DE MODULO DE COMPENSACIÓN DE DISPERSIÓN FIBRA G.655							
ITEM	UNIDAD	VALOR					
		DCU1	DCU2	DCU3	DCU4	DCU5	DCU6
MAX. DISTANCIA COMPENSACIÓN DE DISPERSIÓN	km	20	40	60	80	100	120
MÁXIMA INSERCIÓN DE PERDIDAS	dB	4	5	5.9	6.9	7.8	8.8
MÁXIMA POTENCIA DE ENTRADA	dBm	20	20	20	20	20	20
RANGO DE OPERACIÓN	nm	1528 - 1568					

○ TIPOS DE PROTECCIÓN

Tabla H.15. Tipo de protección equipo OptiX 8800

TIPOS DE PROTECCIÓN EQUIPO OptiX 8800 T32		
TIPO	SUBCATEGORIA	DESCRIPCIÓN
Protección de línea óptica	Protección de línea óptica	Esta función es realizada por la tarjeta OLP y protege la línea de fibra entre nodos adyacentes.
Protección de canal óptico	Protección 1+1 lado cliente	Esta función es realizada por la tarjeta OLP/DCP/SCS y protege los canales ópticos en el lugar de recepción de la señal.
	Protección 1+1 entre tarjetas	Esta función es realizada por la tarjeta OLP/DCP y protege los canales ópticos usado en los nodos extremos.
SNCP	Protección SNCP	Esta función es realizada por la tarjeta TOM y protege los canales ópticos entre los nodos extremos y crossconexiones.

○ OLP: Unidad de protección óptica

Tabla H.16. Especificaciones unidad de protección óptica

ESPECIFICACIONES UNIDAD DE PROTECCIÓN ÓPTICA			
ITEM		UNIDAD	OBU1
INSERCIÓN DE PERDIDAS EN TX	Monomodo	dB	≤4
	Multimodo		-
INSERCIÓN DE PERDIDAS EN RX	Monomodo	dB	≤1.5
	Multimodo		-
RANGO DE POTENCIA DE ENTRADA POR CANAL	Monomodo	dBm	-30 a 23
	Multimodo		-
RANGO DE LONGITUDES DE ONDA		nm	1270 a 1350 1528 a 1567
Umbral de conmutación de potencia óptica		dB	5

En resumen las tarjetas que utilizan los equipos OSN 8800 T32 se enumeran a continuación:

- M40, D40: Multiplexor de 40 canales/Demultiplexor de 40 canales
- TMX: Transponder Sintonizable Multiplexor de señales STM-16
- LDX: Transponder Sintonizable Multiplexor de señales STM-64
- LOG: Transponder Sintonizable Multiplexor de señales GBE
- LSX: Transponder Sintonizable Multiplexor de señales 10GBE
- LEX4: Modulo óptico fijo 40G
- OAU1: Amplificador Óptico (14dBm) 40 canales, (17dBm) 80 canales
- OAU2: Amplificador Óptico (20dBm) 40 canales, (23dBm) 80 canales
- OAU3: Amplificador Óptico (23,5dBm) 40 canales, (26,5dBm) 80 canales
- OBU1: Amplificador Óptico tipo Booster (14dBm) 40 canales, (17dBm) 80 canales
- OBU1: Amplificador Óptico tipo Booster (20dBm) 40 canales, (23dBm) 80 canales
- OBU2: Amplificador Óptico tipo Booster (16dBm) 40 canales, (19dBm) 80 canales
- CRPC: Amplificador tipo RAMAN
- OLP: Unidad de protección óptica
- VA1: Atenuador óptico variable
- VA4: Atenuador variable multicanal
- DCU: Modulo compensador de dispersión para fibras G.652 dependiendo de la distancia de compensación este puede ser A=20km, B=40km, C=60km, D=80km, E=100km, F=120km