



# **UNIVERSIDAD TÉCNICA DEL NORTE**

## **FACULTAD DE EDUCACIÓN, CIENCIA Y TECNOLOGÍA**

### **TEMA:**

"MÓDULO DIDÁCTICO ACERCA DE LOS SISTEMAS DE SEGURIDAD PASIVA Y CONFORT DE LA CAMIONETA VOLKSWAGEN AMAROK".

Trabajo de Grado Previo a la Obtención del Título de Ingeniero en la  
Especialidad de Mantenimiento Automotriz.

### **AUTORES:**

GUEVARA GUEVARA MARCELO PATRICIO

PULE VELÁSQUEZ ANDERSON JAVIER

### **DIRECTOR:**

ING. CARLOS SEGOVIA, MSc.

IBARRA, 2013

## **ACEPTACIÓN DEL DIRECTOR**

Luego de haber sido designado por el Honorable Consejo Directivo de la Facultad de Educación, Ciencia y Tecnología de la Universidad Técnica del Norte de la ciudad de Ibarra, he aceptado con satisfacción participar como director de la tesis del siguiente tema **“MÓDULO DIDÁCTICO ACERCA DE LOS SISTEMAS DE SEGURIDAD PASIVA Y CONFORT DE LA CAMIONETA VOLKSWAGEN AMAROK”** Trabajo realizado por los señores egresados: **GUEVARA GUEVARA MARCELO PATRICIO - PULE VELÁSQUEZ ANDERSON JAVIER**, previo a la obtención del Título de Ingenieros en la especialidad de Mantenimiento Automotriz.

A ser testigo presencial y corresponsable directo del desarrollo del presente trabajo de investigación, que reúne los requisitos y méritos suficientes para ser sustentado públicamente ante el tribunal que sea designado oportunamente.

Esto es lo que puedo certificar por ser justo y legal.

**ING. CARLOS SEGOVIA MSc.**  
**DIRECTOR DE TESIS**

## **DEDICATORIA**

Con todo el cariño dedico el presente trabajo esencialmente a mi Madre Cecilia Guevara por haberme dado el apoyo incondicional y una carrera para mi futuro.

A mis amigos y todos quienes intervinieron en el transcurso de este camino rumbo a alcanzar todos mis objetivos planteados, regalándome su tiempo, su apoyo y sus ideas en cada paso a dar.

Y como no agradecer a mi querida y amada abuelita quien fue, es y será mi razón de cumplir todos mis anhelos; ya que ella siempre me esperaba y espera en casa con sus brazos abiertos esperando que llegue después de recibir todos los conocimientos que me impartían en la Universidad.

**Guevara Guevara Marcelo Patricio**

Este trabajo de investigación dedico con todo cariño a mis queridos Padres Oswaldo Pule y Clara Velásquez por todo su apoyo emocional y económico. Que con todo su amor, entrega y dedicación me enseñaron a luchar por mis sueños y cuyo sacrificio me ha impulsado a la culminación de mi formación moral y profesional.

A mi querido hermano Brayan que todas sus palabras de aliento y motivación, me permitieron culminar con mi carrera profesional. Y finalmente para todas las personas que llegaron a mi vida enriqueciéndola más y regalándome parte de sí para ser mejor día a día.

**Pule Velásquez Anderson Javier**

## **AGRADECIMIENTO**

Mi más sincero sentimiento de gratitud, por concederme la pasión y fuerza de voluntad para alcanzar un sueño que hoy he hecho realidad, a los profesores de la Especialidad de Ing. en Mantenimiento Automotriz quienes gracias a sus conocimientos y experiencias académicas, me ayudaron a culminar esta carrera y a estructurar el presente trabajo; en especial a nuestro director de tesis Ing. Carlos Segovia que con su paciencia y carisma nos guió hacia la excelencia de este trabajo de grado.

**Guevara Guevara Marcelo Patricio**

Agradezco a mi Dios por la vida, la salud de las personas que amo y la mía.

A la gloriosa Universidad Técnica del Norte y a todos quienes conforman la especialidad de Ingeniería en Mantenimiento Automotriz, en especial a los Ingenieros de la carrera, que dejan parte de sí en nosotros como nuevos profesionales del País.

Al Ingeniero Carlos Segovia, Director de Tesis por su valiosa orientación académica y técnica en el desarrollo del presente tema y a cada una de las personas que contribuyeron en mi formación profesional y en la realización de este proyecto.

**Pule Velásquez Anderson Javier**

## ÍNDICE GENERAL

ACEPTACIÓN DEL DIRECTOR .....	I
DEDICATORIA .....	III
AGRADECIMIENTO .....	IV
ÍNDICE GENERAL.....	V
ÍNDICE GENERAL DE CONTENIDOS DEL MÓDULO DIDÁCTICO.....	IX
ÍNDICE DE FIGURAS.....	XV
ÍNDICE DE GRÁFICOS .....	XXI
ÍNDICE DE TABLAS .....	XXI
RESUMEN.....	XXII
ABSTRACT.....	XXIII
INTRODUCCIÓN .....	XXIV
CAPÍTULO I.....	1
1. EL PROBLEMA DE INVESTIGACIÓN .....	1
1.1. Antecedentes. ....	1
1.2. Planteamiento del Problema.....	2
1.3. Formulación del Problema .....	2
1.4. Delimitación de la Investigación.....	3

1.4.1. Temporal.....	3
1.4.2. Espacial .....	3
1.5. Objetivos.....	3
1.5.1. Objetivo General .....	3
1.5.2. Objetivos Específicos.....	3
1.6. Justificación.....	4
1.7. Factibilidad.....	5
CAPÍTULO II .....	6
2. MARCO TEÓRICO .....	6
2.1. Fundamentación Teórica .....	6
2.1.1. Seguridad Pasiva del vehículo.....	6
2.2. Sistema de Aire Acondicionado .....	10
2.3. Componentes del sistema de Aire Acondicionado del vehículo. ....	12
2.3.1. Compresor del sistema de Aire Acondicionado .....	12
2.3.2. Condensador del sistema de Aire Acondicionado .....	13
2.3.3. Evaporador del sistema de Aire Acondicionado .....	14
2.3.4. Depósito-Secador del sistema de Aire Acondicionado .....	16

2.3.5. Acumulador del sistema de Aire Acondicionado .....	16
2.3.6. Electroventilador del sistema de Aire Acondicionado .....	17
2.4. Dispositivos reguladores de presión del sistema .....	18
2.4.1. Válvula de tubo orificio del sistema de Aire Acondicionado .....	19
2.4.2. Válvula de expansión térmica del sistema de Aire Acondicionado .....	19
2.5. Refrigerantes del sistema de Aire Acondicionado del vehículo.....	20
2.6. Los Cinturones de Seguridad del vehículo .....	22
2.6.1. Uso apropiado del Cinturón de Seguridad .....	23
2.6.2. Conductas inadecuadas que generan riesgos .....	23
2.7. Sistema Airbag del vehículo.....	25
2.7.1. Funcionamiento del sistema Airbag .....	25
2.8. Apoya cabezas del asiento del vehículo .....	26
2.8.1. Efecto latigazo .....	28
2.9. Módulo de Enseñanza o Aprendizaje .....	28
2.9.1. Módulo Didáctico .....	29
2.9.2. Modelo Didáctico Tecnológico .....	30
2.10. Posicionamiento Teórico Personal.....	32
2.11. Glosario de Términos.....	33
2.12. Interrogantes de Investigación .....	38
CAPÍTULO III .....	39

3. METODOLOGÍA DE LA INVESTIGACIÓN .....	39
3.1. Tipo de Investigación .....	39
3.2. Métodos .....	40
3.3. Técnicas a Emplearse .....	40
3.4. Esquema de la Propuesta.....	41
CAPÍTULO IV.....	42
4. Resultados de la aplicación del Módulo Didáctico .....	42
4.1. Análisis de resultados .....	42
CAPÍTULO V.....	43
5. CONCLUSIONES Y RECOMENDACIONES.....	43
5.1. Conclusiones .....	43
5.2. Recomendaciones .....	44
CAPÍTULO VI.....	45
6. PROPUESTA ALTERNATIVA .....	45
6.1. Título de la Propuesta .....	45
6.2. Justificación e Importancia.....	45



6.3. Fundamentación Tecnológica.....	47
6.4. Objetivos.....	48
6.4.1. Objetivo General de la Propuesta.....	48
6.4.2. Objetivos Específicos de la Propuesta.....	49
6.5. Ubicación Sectorial y Física.....	49
6.6. Desarrollo de la Propuesta.....	49

## **ÍNDICE GENERAL DE CONTENIDOS DEL MÓDULO DIDÁCTICO**

INTRODUCCIÓN.....	50
Test Inicial de Diagnóstico de la Unidad 1.....	52
UNIDAD 1.....	53
Objetivos de Aprendizaje.....	53
1. Sistemas de Seguridad Pasiva de la camioneta Amarok.....	54
2. Accidentes de Tránsito Frontales y las Leyes Físicas.....	55
3. Sistema Airbag (Bolsa de aire) de la camioneta Amarok.....	61
3.1. ¿Cómo funciona el sistema airbag del vehículo?.....	63
3.2. ¿Qué tipo de gas actúa en la activación del sistema Airbag?.....	67
3.3. ¿Qué tiempo tarda en desplegarse el sistema Airbag?.....	68
3.4. Mentefacto Conceptual. El Sistema Airbag del vehículo.....	72
4. Componentes Principales del sistema Airbag (Bolsa de Aire).....	72
4.1. Sensor de Impacto frontal del sistema Airbag.....	75
4.2. Unidad de Control Electrónico del sistema Airbag.....	77
4.3. Testigo luminoso de advertencia del funcionamiento del Airbag.....	79

4.4. Conjunto de Bobinas de accionamiento del sistema Airbag .....	81
4.5. Conjunto de Bolsas de aire del sistema Airbag.....	82
4.5.1. Conjunto de Bolsas de aire del conductor .....	83
4.6. Conectores del sistema Airbag .....	86
4.6.1. Extracción del conector del sistema Airbag .....	87
4.6.2. Instalación del conector del sistema Airbag .....	88
5. Mantenimiento y Diagnóstico del sistema Airbag del vehículo .....	89
5.1. Diagnóstico del sistema Airbag por medio de un Escaner .....	89
5.2. Secuencia de disparo del sistema Airbag .....	90
5.3. Mantenimiento general del sistema Airbag .....	92
5.4. Accidente con despliegue – cambio y verificación de los componentes del sistema Airbag .....	93
6. Activación y desactivación del sistema Airbag del vehículo.....	94
6.1. Como desactivar el sistema Airbag del vehículo.....	95
6.2. Como activar el sistema Airbag del vehículo .....	95
6.3. Manejo, Instalación y Diagnóstico del sistema Airbag .....	96
7. Manejo y transporte adecuado del conjunto de bolsas de aire activo del sistema Airbag .....	97
7.1. Procedimiento adecuado para transportar el conjunto de bolsas de aire activo (sin desplegar).....	98
8. Situaciones en las que no se disparan los Airbags.....	99
9. Cinturones de Seguridad de la camioneta Volkswagen Amarok.....	103
9.1. Función Protectora del cinturones de seguridad de la Amarok.....	104
9.2. Colocación de la banda del cinturón de seguridad de la Amarok ...	105

9.3. Pasos para abrochar el cinturón de seguridad de la Amarok.....	108
9.4. Desabrochar el cinturón de seguridad de la Amarok .....	109
10. Regulador de la altura del cinturón de seguridad de la Amarok.....	110
11. Enrollador Automático y Pretensor del cinturón de seguridad .....	111
11.1. Enrollador Automático del cinturón de seguridad.....	112
11.2. Pretensor del cinturón de seguridad .....	112
12. Diseño Estructural del Chasis de la camioneta Amarok .....	115
12.1. Funciones del Chasis del vehículo.....	117
12.2. Mantenimiento del Chasis del vehículo .....	118
13. Carrocería del vehículo .....	119
13.1. Carrocería de la Amarok .....	120
ACTIVIDADES PARA EL ESTUDIANTE .....	122
EVALUACIÓN PARA EL ESTUDIANTE .....	123
Test de Diagnóstico de la Unidad 2 .....	126
UNIDAD 2 .....	127
Objetivo de Aprendizaje .....	127
1. Sistemas de Confort de la camioneta Volkswagen Amarok.....	128
2. Sistema “Climatic” de la camioneta Volkswagen Amarok .....	128
3. Instrucciones de uso del sistema “Climatic” de la camioneta Volkswagen Amarok .....	129
4. Funcionamiento del sistema “Climatic” de la camioneta Volkswagen Amarok .....	132

4.1. Efectos que ejercen las temperaturas adversas del ambiente en el ser humano dentro del habitáculo del vehículo.....	133
4.2. ¿Cómo se produce el incremento de temperatura dentro del habitáculo del vehículo? .....	134
5. Funcionamiento del sistema “Climatic” de la Amarok .....	136
5.1. ¿Cómo funciona el sistema de Calefacción del vehículo? .....	136
5.2. Principios de física aplicados a la refrigeración .....	140
6. Componentes del sistema de aire acondicionado de la camioneta Volkswagen Amarok .....	147
6.1. El compresor del sistema “Climatic” .....	147
6.1.1. Proceso de compresión del Agente Refrigerante.....	150
6.1.2. Compresor de disco oscilante de la camioneta Amarok .....	154
6.1.3. Clasificación de los compresores Automotrices.....	155
6.2. Filtro de polvo y polen del habitáculo.....	156
6.3. Condensador del sistema de Aire Acondicionado.....	157
6.4. Electroventiladores del sistema de Aire Acondicionado.....	161
6.5. Evaporador del sistema de Aire Acondicionado.....	162
6.6. Filtro deshidratante del sistema de Aire Acondicionado .....	165
6.7. Válvula expansora de orificio fijo del sistema .....	168
6.8. Acumulador del sistema de Aire Acondicionado .....	172
6.9. Difusores de aire del tablero de instrumentos de la camioneta Volkswagen Amarok .....	173
7. Componentes electrónicos del sistema de Aire Acondicionado.....	175
7.1. Módulo de control electrónico del sistema de Climatización .....	176
7.2. Sonda del Evaporador del sistema de Aire Acondicionado .....	178

7.3. Presostato del sistema de Aire Acondicionado .....	178
7.4. Sensor de presión del sistema de Aire Acondicionado .....	180
7.5. Conmutador del sistema de Aire Acondicionado .....	181
8. Mantenimiento del sistema de Aire Acondicionado del vehículo.....	185
8.1. Precauciones para el reemplazo o reparación de las partes del sistema de Aire Acondicionado .....	186
8.2. Reparación de fugas del Agente Refrigerante .....	187
8.3. Evacuación del Agente Refrigerante del sistema.....	189
8.4. Método de carga directa del Agente Refrigerante con una estación de carga con indicador múltiple .....	191
8.5. Recomendaciones que ayudan a conservar la eficiencia del sistema de Aire Acondicionado del vehículo .....	193
9. ¿Qué gas circula en el sistema de Aire Acondicionado del vehículo?	195
9.1. Tipos de gases refrigerantes de uso en la actualidad .....	196
9.2. ¿Qué es el Protocolo de Kioto? .....	200
9.3. ¿Qué son los gases Clorofluorocarbonos? .....	204
9.4. ¿Qué es el Ozono Troposférico (O <sub>3</sub> )?.....	205
9.5. ¿Qué es el Protocolo de Montreal? .....	206
10. Comodidad de los asientos de la camioneta Volkswagen Amarok..	210
10.1. Posición correcta en el asiento de la camioneta Amarok.....	212
10.2. Indicaciones generales para el conductor antes de conducir la camioneta Volkswagen Amarok.....	214
10.3. Extracción de los asientos de la camioneta Amarok.....	215
10.4. Instalación de los asientos de la camioneta Amarok .....	215
11. Apoya cabezas de los asientos de la camioneta Amarok .....	216

11.1. Desmontaje de los apoya cabezas del asiento de la camioneta Volkswagen Amarok .....	218
11.2. Montaje de los apoya cabezas de los asientos de la camioneta Volkswagen Amarok .....	219
12. Ajuste de altura y profundidad del volante de la dirección de la camioneta Volkswagen Amarok .....	220
ACTIVIDADES PARA EL ESTUDIANTE .....	223
EVALUACIÓN PARA EL ESTUDIANTE .....	224
6.6.1. Consideraciones Generales de la Propuesta.....	227
6.7. Impactos .....	228
6.7.1. Impacto Social .....	228
6.7.2. Impacto Educativo .....	229
6.7.3. Impacto Ético .....	229
6.8. Difusión por intermedio de los canales de comunicación, la docencia y la Vinculación con la comunidad (cursos) .....	230
7. Bibliografía .....	231
ANEXOS.....	243

## ÍNDICE DE FIGURAS

Figura 1: Vista del diseño frontal de la camioneta Amarok .....	6
Figura 2: Vista del diseño lateral de la camioneta Amarok .....	8
Figura 3: Seguridad del interior del habitáculo de la Amarok.....	10
Figura 4: Componentes del sistema de Aire Acondicionado.....	11
Figura 5: Compresor del sistema de Aire Acondicionado .....	13
Figura 6: Condensador del sistema de Aire Acondicionado .....	14
Figura 7: Evaporador del sistema de Aire Acondicionado .....	15
Figura 8: Depósito-secador del sistema de Aire Acondicionado.....	16
Figura 9: Acumulador del sistema de Aire Acondicionado.....	17
Figura 10: Electroventiladores del Aire Acondicionado.....	18
Figura 11: Tubo orificio del sistema de Aire Acondicionado .....	19
Figura 12: Válvula de expansión del Aire Acondicionado .....	20
Figura 13: Gas refrigerante del sistema de Aire Acondicionado .....	22
Figura 14: Colocación de la banda del cinturón del vehículo.....	23
Figura 15: Posición correcta al sentarse en el asiento del vehículo.....	27
Figura 16: Posición correcta del apoya cabezas del vehículo .....	28
Figura 17: Posición correcta del cuello al conducir el vehículo.....	28

Figura 18: Fábrica de ensamblaje de la Volkswagen Amarok Hannover .	48
Figura 19: Los ocupantes del vehículo no llevan abrochado el cinturón de seguridad. ....	56
Figura 20: Lesiones físicas provocadas por un accidente de tránsito al no llevar puesto el cinturón de seguridad .....	57
Figura 21: Lesiones físicas producidas por un accidente de tránsito al conductor por no llevar puesto el cinturón de seguridad.....	59
Figura 22: El ocupante no lleva abrochado el cinturón de seguridad, por esto golpea gravemente al conductor del vehículo.....	60
Figura 23: Módulo del conductor del sistema Airbag .....	61
Figura 24: Secuencias de operación del sistema Airbag .....	64
Figura 25: Montage del generador del gas del sistema Airbag .....	65
Figura 26: Señal eléctrica de accionamiento del sistema Airbag.....	66
Figura 27: Expansión de la bolsa de aire .....	66
Figura 28: Gases de detonación del sistema airbag .....	68
Figura 29: Secuencia de un choque frontal de un vehículo a 55 Km/h ....	69
Figura 30: Dispositivos de Seguridad Pasiva del vehículo.....	70
Figura 31: Componentes del sistema Airbag de la columna de dirección del Kia Cerato LD .....	73
Figura 32: Sistema Airbag del vehículo desplegado .....	74
Figura 33: Ángulo de incidencia del sistema Airbag del vehículo .....	76
Figura 34: Unidad electrónica de control del sistema Airbag .....	78
Figura 35: Distancia segura del conductor con el airbag del vehículo .....	79
Figura 36: Testigo luminoso del funcionamiento del sistema Airbag en el tablero de instrumentos del vehículo .....	80
Figura 37: Bobina de accionamiento del sistema Airbag de la Amarok ...	81



Figura 38: Conjunto de bobinas de accionamiento del vehículo .....	82
Figura 39: Conjunto de la bolsa de aire del conductor del Airbag.....	84
Figura 40: Tapa del volante donde están ubicada la bolsa de aire .....	85
Figura 41: Conector principal del sistema Airbag.....	86
Figura 42: Extracción del conector principal del sistema Airbag .....	87
Figura 43: Instalación del conector principal del sistema Airbag .....	88
Figura 44: Conjunto de las bolsas de aire del sistema Airbag .....	98
Figura 45: Transporte seguro del conjunto de bolsas de aire activo .....	99
Figura 46: Localización del Airbag del conductor en la Amarok .....	100
Figura 47: Postura correcta del conductor al conducir.....	104
Figura 48: Función del Cinturón de Seguridad del vehículo .....	105
Figura 49: Manera correcta de abrochar el Cinturón de Seguridad .....	106
Figura 50: Insertar la lengüeta del Cinturón de Seguridad.....	109
Figura 51: Soltar la lengüeta del Cinturón de Seguridad .....	110
Figura 52: Regulador de la altura del Cinturón de Seguridad .....	111
Figura 53: Pretensor del Cinturón de Seguridad del vehículo.....	114
Figura 54: Diseño del Chasis de la Amarok.....	116
Figura 55: Vista longitudinal del Chasis de la Amarok.....	117
Figura 56: Carrocería del vehículo.....	119
Figura 57: Carrocería de la camioneta Amarok .....	120
Figura 58: Carrocería y Chasis de la Amarok .....	121
Figura 59: Mandos del sistema “Climatic” de la Amarok.....	130
Figura 60: La Climatización del habitáculo del vehículo .....	132

Figura 61: Efectos que ejercen temperaturas adversas del medio ambiente en el ser humano dentro del habitáculo del vehículo .....	133
Figura 62: Sistema de Calefacción del vehículo .....	137
Figura 63: Mandos eléctricos de la función de Calefacción del vehículo	139
Figura 64: Depósito con hielo que absorbe el calor de los cuerpos.....	141
Figura 65: El agua pasa de un estado sólido a líquido .....	141
Figura 66: El agua con el calor pasa de un estado líquido a gaseoso ...	142
Figura 67: Descripción general del sistema de Aire Acondicionado .....	144
Figura 68: Diagrama Mecánico del sistema de Aire Acondicionado .....	145
Figura 69: Componentes del circuito de Aire Acondicionado.....	147
Figura 70: Compresor del sistema de Aire Acondicionado .....	148
Figura 71: Componentes del compresor del sistema.....	149
Figura 72: Localización del compresor en el circuito del sistema .....	151
Figura 73: Partes internas y externas del compresor del vehículo.....	152
Figura 74: Compresor de pistones de disco oscilante de la Amarok .....	153
Figura 75: Compresor del sistema “Climatic” de la Amarok.....	154
Figura 76: Clasificación del compresor de acuerdo al funcionamiento ..	155
Figura 77: Filtro del polen del habitáculo del vehículo .....	156
Figura 78: Condensador del sistema de Aire Acondicionado .....	158
Figura 79: Funcionamiento del Condensador del sistema .....	159
Figura 80: Condensador del sistema “Climatic” de la Amarok .....	160
Figura 81: Electroventilador del sistema “Climatic” de la Amarok.....	162
Figura 82: Evaporador del sistema del Aire Acondicionado.....	163

Figura 83: Ubicación del Evaporador en el sistema de “Climatic” .....	164
Figura 84: Evaporador del sistema “Climatic” de la Amarok .....	164
Figura 85: Filtro deshidratador del Aire Acondicionado .....	166
Figura 86: Componentes del filtro deshidratador .....	167
Figura 87: Válvula de expansión del sistema .....	169
Figura 88: Válvula expansora de orificio fijo del sistema .....	170
Figura 89: Corte vertical de una válvula expansora del sistema .....	171
Figura 90: Acumulador del sistema de Aire Acondicionado .....	172
Figura 91: Difusor de aire del sistema “Climatic” de la Amarok .....	173
Figura 92: Difusores de aire del panel central de la Amarok .....	174
Figura 93: Componentes electrónicos de control del sistema de Climatización del vehículo .....	175
Figura 94: Control electrónico del sistema de Climatización .....	177
Figura 95: Regulación Electrónica del sistema de Climatización .....	177
Figura 96: Sonda del Evaporador .....	178
Figura 97: Presostato del sistema del Aire Acondicionado .....	178
Figura 98: Ubicación del Presostato en el sistema .....	180
Figura 99: Sensor de Presión del sistema del Aire Acondicionado .....	181
Figura 100: Mandos de control electrónico y manuales del sistema de climatización del vehículo .....	182
Figura 101: Conmutador electrónico del sistema .....	183
Figura 102: Regulación manual del sistema de Aire Acondicionado .....	184
Figura 103: Regulación automática del sistema de Climatización .....	184
Figura 104: Cargador del gas refrigerante del sistema .....	185

Figura 105: Proceso correcto para montar y desmontar cañerías del sistema de Aire Acondicionado del vehículo .....	187
Figura 106: Colocación centrada de las conexiones de las cañerías del sistema de Aire Acondicionado.....	188
Figura 107: Lubricación de las uniones de las cañerías del sistema de Aire Acondicionado del vehículo .....	188
Figura 108: Componentes de la estación de carga del gas refrigerante	189
Figura 109: Evacuación del gas refrigerante del sistema .....	191
Figura 110: Carga directa del gas refrigerante al sistema de Aire Acondicionado del vehículo .....	193
Figura 111: Fórmula química de los Hidrofluorocarbonos .....	197
Figura 112: Denominación para el refrigerante R134a .....	198
Figura 113: Gases de efecto invernadero.....	201
Figura 114: Factores que producen el efecto invernadero.....	202
Figura 115: Destrucción de la capa de Ozono del Planeta Tierra.....	208
Figura 116: Partes del asiento del vehículo .....	210
Figura 117: Confort de los asientos de la Amarok .....	211
Figura 118: Posición adecuada al sentarse para conducir un vehículo .	213
Figura 119: Botón de regulación de la altura del apoya cabezas del asiento de la camioneta Amarok .....	217
Figura 120: Desmontaje de los apoya cabezas del asiento de la camioneta Volkswagen Amarok .....	218
Figura 121: Montaje de los apoya cabezas del asiento de la Amarok ...	219
Figura 122: Ajuste de la altura de la posición del volante de la dirección de la camioneta Amarok .....	220
Figura 123: Ajuste de la profundidad de la posición del volante de la dirección de la camioneta Amarok .....	221

## ÍNDICE DE GRÁFICOS

Gráfico 1: Flujograma del sistema Airbag .....	71
Gráfico 2: Rango de operación del sensor de Impacto Frontal.....	75
Gráfico 3: Secuencia de disparo del sistema Airbag .....	90
Gráfico 4: Diagrama eléctrico del sistema Airbag del vehículo .....	91
Gráfico 5: Diagrama eléctrico del sistema de Climatización del vehículo	209

## ÍNDICE DE TABLAS

Tabla 1: Características del sensor de Impacto Frontal.....	76
Tabla 2: Precauciones con los airbags .....	101
Tabla 3: Advertencias con los airbags .....	102
Tabla 4: Propiedades físicas del agente refrigerante.....	199
Tabla 5: Acción relativa de los gases CFC .....	203
Tabla 6: Peligros al realizar un ajuste indebido del volante de la dirección de la camioneta Amarok .....	222

## RESUMEN

La presente propuesta de investigación trata acerca de la implementación de un Módulo Didáctico para la enseñanza del sistema de Seguridad Pasiva y Confort de la camioneta Volkswagen Amarok en el taller de Mecánica Automotriz de la facultad de Educación, Ciencia y Tecnología de la Universidad Técnica Del Norte. El objetivo de la investigación constituye ayudar al proceso de aprendizaje de los estudiantes de los últimos niveles de la carrera de Ingeniería en Mantenimiento Automotriz. El diseño de elaboración que se escogió es una investigación bibliográfica – educativa tecnológica aplicando los métodos analítico y sintético. El módulo didáctico acerca de los sistemas de Seguridad Pasiva y Confort conllevará al entendimiento de los sistemas como son: Los Airbags, cinturones de seguridad, pretensores, climatización que forman el conjunto de sistemas del vehículo encargados del confort y seguridad de los ocupantes del vehículo al producirse un accidente de tránsito; los cuales funcionan de la siguiente manera, primero el vehículo al impactarse contra un objeto a gran velocidad es detectado por los sensores de impacto del sistema airbag, los cuales emiten una señal de voltaje en aviso a la unidad de control electrónico del sistema ACU, para luego ésta emitir una señal de voltaje en respuesta hacia los actuadores que activan la expansión de la bolsa de aire, la cual se expande en 50 milésimas de segundo protegiendo la integridad física de los ocupantes del mismo en conjunto con los cinturones de seguridad y pretensores. Si se habla del confort de la camioneta Amarok, se podría decir que este vehículo posee un sistema denominado “Climatic”, que comprende lo que es la climatización del habitáculo brindando a sus ocupantes un ambiente de movilidad muy confortable y placentero. Al igual que sus cómodos asientos permiten una relajación única a sus ocupantes al momento de conducir y viajar en éste, además existe la posibilidad de realizar ajustes de la posición del volante de la dirección de acuerdo con las necesidades del conductor. La implementación del Módulo Didáctico tiene como objetivo incentivar el aprendizaje acerca de los sistemas de Seguridad Pasiva y Confort de la camioneta Volkswagen Amarok por parte de los estudiantes de los últimos niveles de la carrera, contribuyendo con esto al mejoramiento de la enseñanza académica teórica-práctica de la carrera, puesto que se implementará con tecnología automotriz al taller de la carrera de Ingeniería en Mantenimiento Automotriz de la Institución .

## ABSTRACT

The present research proposal is about the implementation of a Training Module to teach the Passive Safety and Comfort System of the Volkswagen Amarok pick-up truck in the Automotive Mechanics Workshop of the Faculty of Education, Science and Technology of the Universidad Técnica del Norte. The objective of this research is to help in the learning process of students in the final levels of Engineering in Automotive Maintenance. The methodological design chosen is a bibliographical-educative technological research, applying the analytical and synthetic methods. The module on Passive Safety and Comfort Systems will lead to the understanding of such systems, which include airbags, seat belts, tensioners and air conditioning, which form the set of systems in the vehicle in charge of comfort and reduction of possible harm to the vehicle occupants in the event of a traffic accident. They work as follows: first, an impact of the vehicle at high speed with an object is detected by the airbag system crash sensors, which send a voltage signal of notice to the electronic control unit (ACU), and this in turn sends another voltage signal in response to actuators, which enable the expansion of the air bag. This expands in milliseconds, protecting the physical integrity of occupants in conjunction with seat belts and pretensioners. When talking about the comfort of the Amarok pick-up truck, it could be mentioned that this vehicle has a system called "Climatic", comprising the cabin's climatization, providing its occupants with a very comfortable and pleasant mobility environment, just as their comfortable seats allow occupants a unique relaxation when driving and traveling in it. In addition, it is possible to make adjustments to the steering wheel position according to the driver's needs. This Training Module's implementation aims to encourage learning about Passive Safety and Comfort systems of the Volkswagen Amarok pick-up truck by students in their major's final levels, thus contributing to improve the academic theoretical and practical teaching in it through its implementation with automotive technology in the Workshop of Engineering in Automotive Maintenance of the Institution.

## INTRODUCCIÓN

El motivo por el cual se toma la decisión de realizar este trabajo de investigación es la de fortalecer los conocimientos de los estudiantes de los últimos niveles de la carrera, puesto que con el surgimiento de nuevas tecnologías, dispositivos mecánicos y electrónicos que cada día están más inmersos en los sistemas automotrices actuales, un ejemplo claro de esto es la novedosa camioneta Volkswagen Amarok .

Para culminar con éxito este proyecto se requiere de una investigación de información referente a lo que son los Sistemas de Seguridad Pasiva y Confort de la Amarok, donde está contenido el sistema de airbag, cinturones de seguridad con pretensores así como también el sistema de climatización, entre otros.

De la carencia de toda esta información referente a los sistemas de Seguridad Pasiva y Confort de la camioneta Amarok en el taller de Mecánica Automotriz de la Universidad Técnica del Norte, surge la idea de crear un Módulo Didáctico que contribuirá con el desarrollo de conocimientos en beneficio de los estudiantes de los últimos niveles de la carrera de Ingeniería en Mantenimiento Automotriz.



La investigación comprendió los siguientes capítulos y temas:

**Capítulo I.** Todo lo que se refiere a la situación problemática, planteamiento de problemas a investigar, delimitación de la investigación: espacial y temporal, los objetivos tanto generales como específicos que orientan la investigación, justificación, factibilidad e importancia.

**Capítulo II.** Trata de la fundamentación teórica de investigación. En la sección se desarrolla el tema planteado, se realiza una amplia explicación de la idea general relacionada en la introducción, la investigación bibliográfica, de acuerdo a las técnicas para realizar citas de los autores (autor, año, página) para dar mayor relevancia y sustento al trabajo investigativo.

**Capítulo III.** Consta la metodológica que describe el diseño y tipo de investigación, técnicas y procedimientos aplicados.

**Capítulo IV.** Consta de conclusiones y recomendaciones del trabajo investigativo, que dice en forma clara cuál es el problema y cuál será la solución.

**Capítulo V.** Está la propuesta alternativa que es la “ELABORACIÓN DE UN MÓDULO DIDÁCTICO ACERCA DE LOS SISTEMAS DE SEGURIDAD PASIVA Y CONFORT DE LA CAMIONETA VOLKSWAGEN AMAROK 2011”.

## **CAPÍTULO I**

### **1. EL PROBLEMA DE INVESTIGACIÓN**

#### **1.1. Antecedentes**

Hace seis años en las oficinas de Wolfsburg nació el proyecto que ahora se conoce como Volkswagen Amarok, la primera camioneta mediana de la casa Alemana. El aumento constante de la línea de camionetas en el mercado mundial y la alta tecnología con la que cuenta la empresa, este proyecto se fortaleció y dio lugar a la creación de las primeras camionetas Amarok que empezaron a ser distribuidas por el mundo entero.

Fue precisamente en la ciudad de Bariloche Argentina, donde hace tres años se realizó el lanzamiento mundial de la camioneta Amarok de Volkswagen, fue un evento de primera, donde participaron varias revistas automotrices; donde se puso en conocimiento de todos los desempeños y las prestaciones de la nueva camioneta todo terreno.

(S.A., Amarok, el "lobo" todoterreno de Volkswagen, 2 010) Grandes marcas como Toyota, Ford, Mazda o Nissan dominan ese mercado en varias regiones del planeta y pelear contra ellas será una labor difícil, aunque tiene herramientas para hacerlo.

## **1.2. Planteamiento del Problema**

La Universidad Técnica del Norte se encuentra en una constante búsqueda en corregir los distintos problemas que se suscitan día a día en la realidad y entorno social del medio, por esto es necesaria la vinculación directa de los estudiantes universitarios que con su creatividad dan soluciones acertadas a estas dificultades.

La carencia de información técnica relacionada con los Sistemas de Seguridad Pasiva y Confort de la camioneta Volkswagen Amarok en los talleres de mecánica automotriz de la Universidad Técnica del Norte ha sido un problema que se ha generado desde la llegada de este vehículo al mercado automotriz nacional, influyendo con el conocimiento teórico-práctico de los estudiantes de los últimos niveles de la carrera de Ingeniería en Mantenimiento Automotriz.

## **1.3. Formulación del Problema**

Como superar la insuficiencia de información relacionada con los Sistemas de Seguridad Pasiva y Confort de la camioneta Volkswagen Amarok, es un problema que se ha generado actualmente en los talleres de mecánica automotriz de la universidad. Ya que este vehículo al ser moderno y reciente no es totalmente conocido aún por la mayoría de estudiantes de la carrera y personas en general, mediante la elaboración de un módulo didáctico.

## **1.4. Delimitación de la Investigación**

### **1.4.1. Temporal**

La referida investigación se desarrolló en el periodo de tiempo comprendido entre julio/2012 hasta Junio/2013.

### **1.4.2. Espacial**

La investigación se desarrolló en la Provincia de Imbabura, ciudad de Ibarra, Universidad Técnica del Norte, FECYT, carrera en Ingeniería en Mantenimiento Automotriz, taller de mecánica automotriz, sector el Olivo.

## **1.5. Objetivos**

### **1.5.1. Objetivo General**

“ELABORAR UN MÓDULO DIDÁCTICO ACERCA DE LOS SISTEMAS DE SEGURIDAD PASIVA Y CONFORT DE LA CAMIONETA VOLKSWAGEN AMAROK 2 011”.

### **1.5.2. Objetivos Específicos**

- Investigar bibliográficamente acerca de los sistemas de Seguridad Pasiva y Confort de la camioneta Volkswagen Amarok 2 011.

- Elaborar un video referente a los temas de cada una de las dos unidades del módulo didáctico acerca de los sistemas de Seguridad Pasiva y Confort de la camioneta Volkswagen Amarok.
- Socializar con los estudiantes de los últimos niveles de la carrera el Módulo Didáctico de los sistemas de Seguridad Pasiva y Confort de la camioneta Volkswagen Amarok la cual se encuentra en los talleres de la Universidad Técnica del Norte.

### **1.6. Justificación**

Las razones de la investigación sobre el tema es la de aportar información al proceso de aprendizaje con un aporte de tecnología de última generación contenida en la camioneta Amarok de Volkswagen; beneficiando a los estudiantes de los últimos niveles de la carrera de Ingeniería en Mantenimiento Automotriz de la universidad, favorecidos con la incorporación de esta camioneta al taller de mecánica automotriz de la especialidad para sus prácticas continuas.

En vista a los problemas antes mencionados es necesario dar una solución, por esta razón se propone mediante este proyecto la elaboración de un Módulo Didáctico acerca de los Sistemas de Seguridad Pasiva y Confort de la camioneta Amarok de Volkswagen. Por ser vehículos nuevos y recientes, constan de sistemas automotrices actualizados y modernos para todos sus ocupantes sin importar el medio en donde éstos operan o funcionan.

## **1.7. Factibilidad**

En la elaboración de esta investigación, se contó con la disponibilidad y el apoyo total del tutor lo cual proporcionó el buen desenvolvimiento en todas las actividades ya planificadas, puesto que existió un mutuo acuerdo.

El aporte económico que se invirtió en el proyecto de investigación de grado es totalmente financiado por los autores, por lo cual permitió culminar con gran éxito el trabajo.

El proyecto de investigación se consideró de gran importancia para la formación educativa de los estudiantes de los últimos niveles de la carrera, puesto que este es un soporte para la preparación y mejora académica en el campo de los Sistemas de Seguridad Pasiva y Confort de la camioneta Volkswagen Amarok.

## CAPÍTULO II

### 2. MARCO TEÓRICO

#### 2.1. FUNDAMENTACIÓN TEÓRICA

##### 2.1.1. SEGURIDAD PASIVA DEL VEHÍCULO



Figura 1: Vista del diseño frontal de la camioneta Amarok

Fuente: Autores

La Seguridad Pasiva es aquella que actúa exclusivamente cuando los ocupantes del vehículo los accionan o se activan cuando existe algún percance con el mismo, siendo el objeto principal reducir las lesiones físicas en los ocupantes del vehículo cuando se produce una colisión del mismo. La Seguridad Pasiva del vehículo comprende los sistemas como los airbags, cinturones de seguridad, otros. De igual manera los sistemas de confort del vehículo hacen que el viaje o trayecto sea más placentero y emocionante.

Los sistemas de Seguridad Pasiva actúan principalmente cuando se produce un accidente de tránsito y son los encargados de proteger la integridad física de los ocupantes del vehículo en estas circunstancias.

(Luque, Ingeniería del automóvil. Sistemas y comportamiento dinámico, 2004) Desde el mismo instante en que se inventaron los vehículos, también surgieron los accidentes de tránsito vehicular: En 1889 un periódico londinense se hace eco de uno de los primeros accidentes mortales ocasionado por un vehículo que descendía una pendiente a “gran velocidad” (estimada entre 12 y 15 mph) el cual, al intentar frenar, sufrió la rotura de las llantas traseras. Los ocupantes salieron despedidos del vehículo y fallecieron el conductor y un pasajero que viajaba en el asiento posterior.

Siempre que se conduce un vehículo, se debe pensar en la prevención como la mejor manera de evitar un posible accidente de tránsito. Es de vital importancia recordar que los posibles accidentes de tránsito pueden generar problemas muy lamentables, por esto es aconsejable viajar



siempre a la velocidad permitida, respetar las señales de tránsito, frenar con anticipación y avisar correctamente sobre cualquier cambio o giro del vehículo.

Desafortunadamente el Ecuador maneja una de las tasas de mortalidad más altas de América Latina y el perjuicio para el estado Ecuatoriano fue de 800 millones de dólares por pérdidas materiales, a diferencia del índice del año 2006 que fue de 576 millones, estos resultados ponen al Ecuador en la lista de los países con más altos índices de siniestrabilidad, pese a las inversiones realizadas por el gobierno en las redes viales. A continuación en la figura 2 una vista de la seguridad del diseño de la Amarok.



Figura 2: Vista del diseño lateral de la camioneta Amarok

Fuente: Autores

La Seguridad Activa y Pasiva de un vehículo son temas de los cuales se ha venido hablando desde los años cincuenta, cuando los constructores de automóviles se dieron cuenta que no sólo bastaba con diseñar y fabricar autos muy lujosos sino que también seguros a la vez. Desde estos momentos ya se planificó y pensó en montar elementos cuya función sería la de hacer que la conducción de un vehículo fuese más eficiente, seguro y cómodo a la vez, en la figura 3 se muestra la seguridad del interior de la camioneta Amarok.



Figura 3: Seguridad del interior del habitáculo de la Amarok

Fuente: Autores

## **2.2. Sistema de Aire Acondicionado del Automóvil**

La regulación electrónica de la temperatura interna del habitáculo del vehículo hoy se le atribuye al sistema de climatización, en donde se incluye la refrigeración y calefacción del aire; obteniendo niveles de confortabilidad apropiados para los usuarios del vehículo.

Es necesario recordar que existe una relación directa entre la temperatura, presión y volumen, es en donde toma sus principios de funcionamiento del sistema de aire acondicionado del vehículo, se llegaría entonces a la conclusión de:

Cuando se produce el ciclo del refrigeración del gas se generan ciertos cambios que hay que tomar en cuenta:

- Al reducir el volumen de un gas por compresión, se logra aumentar su presión y temperatura final.
- Pero al aumentar el volumen de un gas por descompresión, se obtiene una reducción de su presión y temperatura.

Es claro que el principio de funcionamiento del sistema de aire acondicionado está basado en la compresión y posterior descompresión de un gas, aprovechando la bajada considerable de temperatura que se produce en éste al descomprimirse.

Los sistemas de calefacción y aire acondicionado son hoy en día usados en más del 90% de los vehículos en el mercado y parque automotor. El

exceso de calor del aire del interior del habitáculo del vehículo es despedido hacia el medio exterior por el trabajo ejercido por el radiador de calefacción. El proceso de transferencia de calor se produce por conducción, puesto que existe un contacto del gas refrigerante caliente con las aletas del radiador, a continuación en la figura 4 se muestra los componentes del sistema de climatización del vehículo.

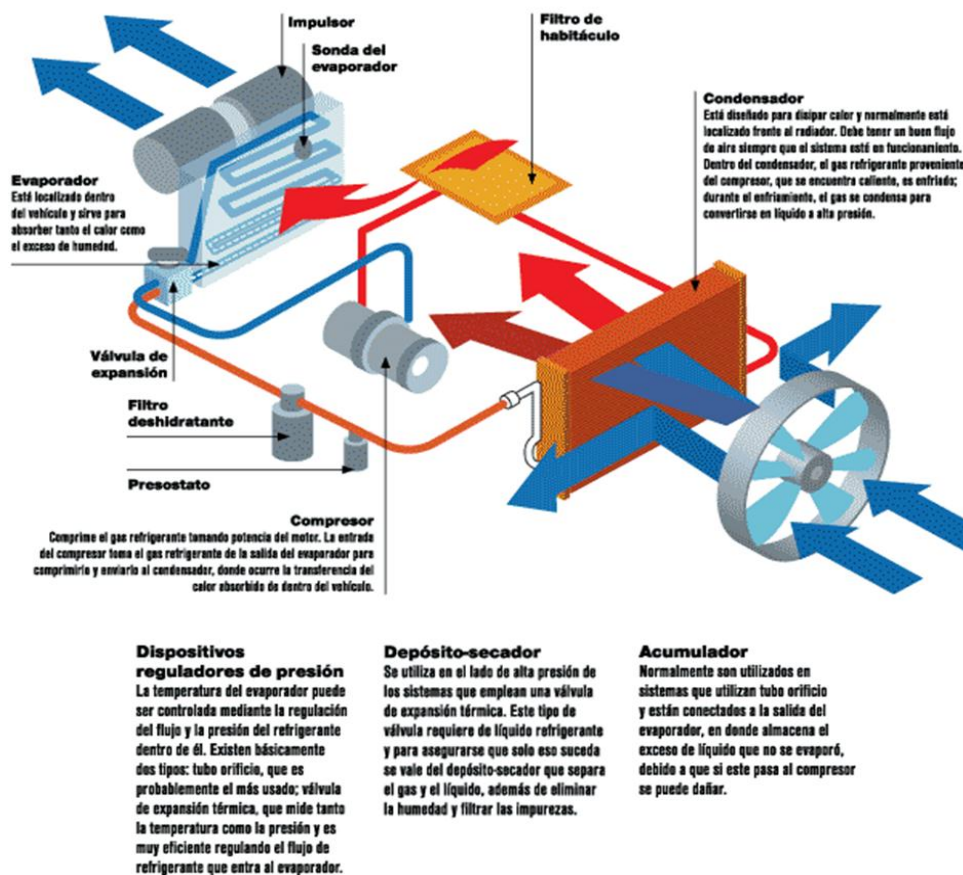


Figura 4: Componentes del sistema de Aire Acondicionado del vehículo

Fuente: (S.A., Un clima siempre frío, 2 010)

### **2.3. Componentes del sistema de Aire Acondicionado del vehículo**

El sistema de aire acondicionado del vehículo está conformado de varios elementos y componentes, los mismos que garantizan en el funcionamiento un nivel de eficiencia alto. Estos componentes son:

#### **2.3.1. Compresor del sistema de Aire Acondicionado**

Es un componente cuya función es la de comprimir el gas refrigerante del sistema usando para ello el movimiento producido por el motor del vehículo, el mismo que es transmitido a dicho elemento por medio de una banda o correa. La activación o no del compresor del vehículo está accionada por un mecanismo denominado como embrague electromagnético, el mismo que es capaz de acoplar el movimiento de giro que produce el motor.

Al sistema de aire acondicionado del vehículo para facilitar su estudio se lo ha dividido en dos partes importantes, que son los lados de alta y baja presión denominados también como el proceso de descarga y succión correspondientemente. El ingreso del gas refrigerante a la cámara del compresor proveniente del evaporador y en ciertos casos lo puede hacer desde el acumulador, el mismo que es comprimido y enviado hacia el condensador para que posteriormente se produzca la transferencia del exceso de calor absorbido del aire del interior del habitáculo del vehículo. A continuación en la figura 5 se muestra un compresor del sistema de aire acondicionado del vehículo.



Figura 5: Compresor del sistema de aire acondicionado del vehículo

Fuente: (S.A., Compresor Ford chevrolet aire acondicionado para auto clima, 2 012)

### **2.3.2. Condensador del sistema de Aire Acondicionado**

Este componente es el encargado disipar el exceso el calor del gas refrigerante al medio exterior. Existe un parentesco muy grande entre dicho condensador y radiador del vehículo, ya que ambos componentes cumplen la función antes mencionada, en la figura 6 se muestra un condensador del vehículo.

El condensador es un componente diseñado exclusivamente para disipar calor y habitualmente se lo encuentra localizado en la parte frontal al radiador, pero muchas veces debido a ciertos factores como el diseño aerodinámico de la carrocería del vehículo, se puede optar por colocarlo en otro lugar. El flujo de aire que debe circular por dicho elemento debe lo suficientemente necesario para realizar la transferencia de calor.

En el interior del condensador el gas refrigerante que proviene del compresor a una temperatura alta es posteriormente enfriado y por consiguiente cambia de estado gaseoso a líquido manteniendo una presión alta.



Figura 6: Condensador del sistema de aire acondicionado del vehículo

Fuente: (Bend, S.F.)

### **2.3.3. Evaporador del sistema de Aire Acondicionado**

Este componente se encuentra localizado dentro del habitáculo del vehículo y cumple la función de absorber el exceso de calor y humedad dentro del mismo. Este proceso se cumple cuando el aire caliente que es soplado por el ventilador pasa a través de las aletas de aluminio de dicho evaporador, las mismas que están unidas a tubos del mismo material y la humedad llega a condensarse en estas, para luego ser eliminados dichos residuos hacia el exterior.

La temperatura nominal de funcionamiento del evaporador es de 0°C (32°F). El proceso inicia cuando el agente refrigerante en estado líquido a

baja presión ingresa por la parte inferior del evaporador. Cuando el aire caliente circula a través de las aletas del evaporador se produce que el refrigerante que se encuentra en el interior de los tubos se evapore, puesto que el refrigerante posee un punto de ebullición muy bajo. Durante el proceso de evaporización el agente refrigerante absorbe una gran cantidad de calor, la misma que es conducida por el refrigerante hacia la parte exterior del vehículo, en la figura 7 se muestra un evaporador del vehículo.

En este proceso no únicamente interviene dicho evaporador, ya que existen otros componentes del sistema de aire acondicionado que trabajan en conjunto con este elemento, ya que existen dispositivos de control que mantienen siempre la presión y temperatura baja. Ahora bien si esto no fuese así el evaporador sufriría graves daños, puesto que el agua que se genera como un producto de la condensación se enfriaría a tal punto que se congelaría y obstruiría los tubos de dicho componente disminuyendo su nivel de eficiencia para despedir el calor.



Figura 7: Evaporador del sistema de aire acondicionado del vehículo

Fuente: (S.R.L., 2 012)



### 2.3.4. Depósito – Secador del sistema de Aire Acondicionado

Es un componente cuya ubicación se encuentra en el circuito de alta presión de los sistemas de aire acondicionado, los mismos que incorporan una válvula de expansión térmica en su conjunto. El depósito o secador como se muestra en la figura 8, se encarga de separar el gas y el líquido, como también eliminar la humedad y filtrar las impurezas del agente refrigerante. Este componente se monta antes de la válvula expansión puesto que esta requiere del paso únicamente del agente refrigerante en estado líquido. Por lo general el depósito o secador posee un vidrio de nivel en la parte superior lo que le permite realizar cargas del gas al sistema.



Figura 8: Depósito-secador del sistema de Aire Acondicionado

Fuente: (S.A., Caliente 2 011 aire acondicionado para auto secador del receptor, S.F.)

### 2.3.5. Acumulador del sistema de Aire Acondicionado

Los acumuladores a diferencia del depósito-secador son usados normalmente en sistemas que incorporan un tubo orificio como un regulador de presión como se muestra en la figura 9, este componente se

encuentra conectado a la salida del evaporador, en donde retiene todo el exceso del agente refrigerante en estado líquido que no se pudo evaporar. La función que cumple dicho acumulador es de vital importancia ya que si el agente refrigerante en estado líquido ingresa a la cámara del compresor este podría producir daños muy severos; además éste componente sirve para eliminar la humedad y las impurezas en el sistema.

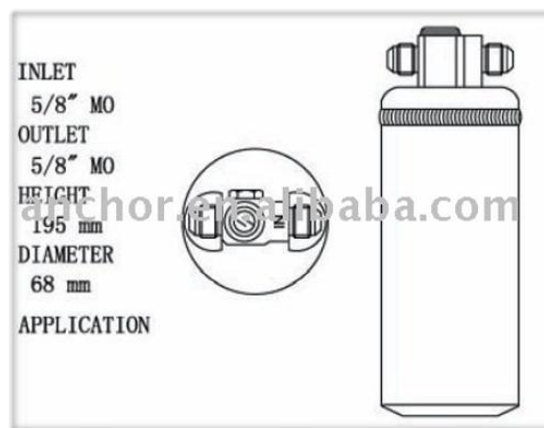


Figura 9: Acumulador del sistema de Aire Acondicionado del vehículo

Fuente: (S.A., Un auto/c receptor secadores/filtro/acumuladores, S.F.)

### 2.3.6. Electroventiladores del sistema de Aire Acondicionado

Los electroventiladores no son más que ventiladores que agrupan un motor eléctrico con su ventilador de paletas. Estos dispositivos forman parte de los sistemas del vehículo, su principio de funcionamiento es idéntico a otros ventiladores, principalmente son empleados en la actualidad en el sistema de aire acondicionado.

Estos dispositivos permiten una regulación en la corriente de aire necesaria para realizar los procesos de intercambio de calor, tanto del radiador y condensador en la parte externa del vehículo.

Estos dispositivos en conjunto con los sistemas de refrigeración se encargan de mantener la temperatura interna ideal del motor del vehículo. Entonces en el sistema de Aire Acondicionado se pueden usar uno o varios electroventiladores los mismos que permiten realizar los procesos de cambio de estado del agente refrigerante del sistema, permitiendo la liberación y captación de calor por dicho agente, en la figura 10 se muestra un electroventilador del vehículo.



Figura 10: Electroventilador del sistema de Aire Acondicionado

Fuente: (S.A., Ventiladores Eléctricos, S.F.)

#### **2.4. Dispositivos reguladores de presión del sistema de Aire Acondicionado del vehículo**

La temperatura interna del evaporador puede ser controlada mediante la regulación de la cantidad de flujo y presión del agente refrigerante dentro

del mismo. Para ello existen algunos dispositivos creados para este fin, a continuación se detallará los más importantes:

#### **2.4.1. Válvula de tubo orificio del sistema de Aire Acondicionado**

Es considerado como el dispositivo más usado para la regulación de la presión del agente refrigerante en el sistema de aire acondicionado como se lo puede apreciar en la figura 11, incluso es muy usado por los vehículos de las marcas Ford y la GM. Se encuentra localizado en el interior del tubo a la entrada del evaporador por la línea que viene desde el condensador. Una manera más fácil de ubicar dicha válvula es palpar con la palma de la mano la línea de líquido refrigerante y encontrar el punto donde la temperatura cambia de caliente a frío.



Figura 11: Tubo orificio del sistema de Aire Acondicionado del vehículo

Fuente: (S.A., Un auto/c naranja tubo de orificio para ford, S.F.)

#### **2.4.2. Válvula de expansión térmica del Aire Acondicionado**

Esta válvula reguladora de presión es también de uso muy común en el sistema de aire acondicionado del vehículo e incluso es denominada

también como TXV como se observa en la figura 12. Su principal característica es que realiza una regulación de la temperatura, presión y un eficaz control de la cantidad de flujo del refrigerante que ingresa al evaporador. En el mercado existen varios tipos de estas válvulas, pero hay que tomar en cuenta que son dispositivos que por los cuales siempre circula un agente refrigerante en estado líquido a una alta presión y temperatura, por esto no están exentos de sufrir obstrucciones con las impurezas presentes en dicho agente refrigerante; de igual manera al estar compuestas de pequeñas partes móviles las mismas que se pueden atascar o incluso muchas veces la corrosión puede limitar su funcionamiento.



Figura 12: Válvula de expansión del sistema de Aire Acondicionado

Fuente: (S.A., Válvula termostática de expansión tipo c, S.F.)

## **2.5. Refrigerantes del sistema de Aire Acondicionado del vehículo**

Anteriormente se usaba en los sistemas de aire acondicionado de los vehículos un agente refrigerante denominado clorofluorocarbono-12 (CFC-12 o como es conocido comercialmente, Freón) el cual contiene en su fórmula química átomos de cloro los que de acuerdo a estudios

científicos se ha demostrado que destruyen la capa de ozono por lo que se dejó de fabricar en 1995 y uso está restringido actualmente.

El gas CFC-12 fue retirado de uso y sustituido el gas R-134, el cual es el único gas refrigerante considerado como alternativo ya que ha sido probado por la EPA y usado desde el año de 1995 en los sistemas de climatización del vehículo, en la figura 13 se muestra el contenedor del agente refrigerante R134a alternativo.

En el mercado operan también otros refrigerantes de uso alternativo como es el gas GHG-X4, que no es más que una mezcla de los gases refrigerantes como el R-22, R-142b, R-124 y contiene además una pequeña cantidad que representa el 4% de R-600 que es Isobutano. El uso de este gas refrigerante es especialmente usado para convertir los equipos que ya han usado en su sistema de aire acondicionado antiguo con el propósito de sustituir el gas R-12. La función que cumple el isobutano presente en el gas GHG-X4 permite que el aceite lubricante portado junto con el refrigerante retorne nuevamente al compresor. Esta función permite ahorrar cambios de aceite al compresor. Pero hay que recordar que el isobutano está presente en una porción muy pequeña lo que evita que dicho refrigerante sea inflamable, lo que no podría generar una posible explosión.



Figura 13: Gas refrigerante del sistema de Aire Acondicionado

Fuente: (S.A., 99.9% pureza r143A refrigerante del precio del gas para uso automotriz, S.F.)

## 2.6. Los Cinturones de seguridad del vehículo

El cinturón de seguridad es un elemento que tiene como objetivo preservar la vida de los seres humanos que viajan en un vehículo durante un trayecto ya sea como un conductor o pasajeros. Es considerada como una de las herramientas más eficaces en la prevención de lesiones graves y mortales en un accidente de tránsito como se observa en la figura 14.

(Luque, Ingeniería del automóvil. Sistemas y comportamiento dinámico, 2004) Los cinturones de seguridad se clasifican según el número de anclajes que presentan en la estructura. Según esto existen cinturones de dos, tres, cuatro y hasta cinco puntos de anclaje a la estructura, cumpliendo todos ellos las condiciones necesarias para que su utilización sea cómoda y segura. Es por tanto necesario que presenten facilidad de

fijación, desbloqueo y regulación, que repartan las cargas las cargas en la mayor superficie posible, que presenten una rigidez adecuada y que no limiten los movimientos y comodidad de los usuarios.

Los cinturones de seguridad deben ser tomados en cuenta como elementos de seguridad vitales para cualquier viaje, pues en caso de sufrir algún impacto existen muchas probabilidades de no recibir daños físicos considerables. Estos dispositivos bloquean la desaceleración que produce el impacto del vehículo y evitan que la persona pueda salir despedida fuera del automotor.



Figura 14: Colocación de la banda del cinturón de seguridad del vehículo

Fuente: Autores

### **2.6.1. Uso apropiado del Cinturón de seguridad del vehículo**

Es muy importante siempre buscar la posición mas cómoda al sentarse en el asiento del vehículo, regulándolo de tal manera que la espalda y las



caderas del individuo queden muy fijas al asiento. Es importante asegurarse de que la correa del cinturón de seguridad se encuentre en buen estado y lo suficientemente suave para brindar una holgura adecuada, logrando un soporte óseo entre la base del cuello y el hombro como también en las caderas.

### **2.6.2. Conductas inadecuadas que generan riesgos:**

- Jamás llevar el cinturón de seguridad excesivamente holgado, porque no cumplirá la función de proteger.
- Nunca permitir que dos personas viajen sujetas con un mismo cinturón.
- Nunca pasar por debajo del brazo, porque disminuye funcionalmente su eficacia.
- Evitar inclinar demasiado el respaldo hacia atrás porque frente a un impacto podrá haber un deslizamiento por debajo del cinturón de seguridad.

El conductor es la persona encargada de velar por el bienestar de los demás ocupantes del vehículo, creando una buena cultura vial al momento de conducir. La mayoría de vehículos disponen de cinturones de seguridad en las plazas traseras de los asientos y es importante la exigencia del uso de los mismos por parte del conductor a los ocupantes. Siempre el nivel de seguridad del sistema Airbag estará completamente relacionado con el uso correcto del cinturón de seguridad, puede entonces suceder todo lo contrario si no se hace uso de este.

## **2.7. Sistema de Airbags del vehículo**

El sistema Airbag tiene sus inicios en la aviación, en el año de 1930 y su primera patente de instalación en un vehículo fue en Estados Unidos en el año de 1953. General Motors usó este diseño de sistema Airbag en sus vehículo a mediados del año de 1970.

El sistema Airbag forma parte de la Seguridad Pasiva del vehículo y constituye una bolsa de fibra de nylon que por medio de un combustible sólido reacciona pirotécnicamente inflándose en milésimas de segundo cuando el vehículo sufre una colisión con un objeto sólido a una velocidad considerable. El objetivo principal del sistema es impedir que los ocupantes del vehículo sufran golpes severos con las partes internas del vehículo. Hoy en día existen una gran variedad de bolsas de aire que incorpora el sistema como son las frontales, laterales, tipo cortina (para la cabeza) e incluso para las rodillas.

### **2.7.1. Funcionamiento del sistema Airbag**

El sistema Airbag frontal se activa cuando el vehículo sufre una colisión frontal especialmente contra un cuerpo en movimiento o no, moviéndose a una velocidad de entre 30 y 40 km/h, este sistema de airbag frontal busca con su operación reducir la posibilidad de que los ocupantes del vehículo sufran lesiones importantes en su cabeza, cuello y la parte alta del tronco. Este sistema busca contrarrestar la energía cinética generada por el choque del vehículo mediante la absorción de dicha energía por la bolsa llena de gas.

La bolsa del airbag frontal se expande en un tiempo de 50 milisegundos, con una velocidad de 250 Km/h en relación de 30° según el eje longitudinal del vehículo, dando como resultado que esta bolsa esté totalmente inflada cuando la cabeza especialmente del ocupante la impacte y finalmente se desinflen por sí misma.

El sistema airbag se activa exclusivamente por señales enviadas del sensor de impacto, el cual marca únicamente señales de fuerza de inercia, lo que evita cualquier activación de imprevisto como un problema en el sistema eléctrico del vehículo. Los airbags están diseñados para funcionar una sola vez, después tendrán que ser reemplazados totalmente.

Para el que el sistema airbag funcione correctamente se deberá seguir los siguientes consejos:

- Utilizar siempre el cinturón de seguridad.
- El conductor deberá estar sentado a una mínima distancia de 25 y 30 cm del volante de dirección.

Las investigaciones han logrado incorporar en los vehículos airbags inteligentes, los mismos que pueden detectar si los ocupantes están o no haciendo uso del cinturón y en caso de llegarse a producirse una colisión éstos se detonarán antes de tiempo con el fin de que los cuerpos de las personas choquen con la bolsa cuando esté completamente inflada.

## **2.8. Apoya cabezas del asiento del vehículo**

El apoya cabezas es un dispositivo que pertenece a la Seguridad Pasiva del vehículo cuyo fin es evitar que las personas sufran una lesión cervical

o también llamado efecto latigazo, el cual afecta al cuello y espalda de las personas ya que se produce una alta tensión en las vértebras cervicales.

La regulación correcta del apoyacabezas del vehículo al circular es a la altura de los ojos del conductor y acompañantes. La gran mayoría de las personas que conducen automóviles no saben la ubicación correcta del apoyacabezas, en la figura 15 se muestra la posición correcta de sentarse en el asiento del vehículo al conducir.



Figura 15: Posición correcta al sentarse en el asiento del vehículo

Fuente: Autores

El movimiento brusco de las cabezas de las personas al producirse un accidente de tránsito puede producir una lesión en el cuello y por esto es necesario que el apoyacabezas se encuentre lo más cerca posible de la parte craneal de los ocupantes al instante del impacto. Por esta razón es de vital importancia regularlos correctamente, en la figura 16 se muestra el movimiento del cuello en una colisión del vehículo.



Figura 16: Posición correcta del apoya cabezas del vehículo  
 Fuente: (Osorio, 2 010)

### 2.8.1. Efecto latigazo

Cuando el vehículo sufre un impacto trasero especialmente es donde se produce una desaceleración hacia la parte delantera y esto genera que el asiento empuje el cuerpo del ocupante también hacia la parte de adelante. Pero si la cabeza del individuo no se encuentra apoyada correctamente se producirá una oscilación respecto al torso y se producirá un brusco cambio de dirección en el cuello el mismo que forma una “s” al inicio y consecutivamente se va hacia la parte de atrás como se muestra en la figura 17. A este movimiento se denomina como efecto latigazo.



Figura 17: Posición correcta del cuello al conducir el vehículo  
 Fuente: (Osorio, 2 010)

## **2.9. Módulo de Enseñanza o Aprendizaje**

Un módulo de aprendizaje es una propuesta constituida de varios elementos o componentes educativos con el fin de que el alumno(a) los desarrolle en relación a un determinado tema específico.

Las partes educativas básicas que un módulo de aprendizaje debe incluir son:

- Objetivos de aprendizaje
- Contenidos a adquirir por el estudiante
- Actividades que el alumno deberá realizar
- Evaluación de conocimientos o habilidades adquiridas

Un módulo consta en su estructura de varias unidades las mismas que pueden tener un orden específico, pero referidos siempre a núcleos de contenido referentes a un tema previamente establecido. A la vez dichos módulos de enseñanza y aprendizaje deberán ser totalmente interactivos y presentados a los alumnos a través de materiales didácticos.

### **2.9.1. Módulo Didáctico**

El módulo didáctico tiene como objetivo formar al alumno sobre los temas de importancia en la actualidad, especialmente con los temas que tienen que ver con la formación profesional teórico práctico.

Los modelos didácticos son representaciones sintetizadas y abstractas que buscan explicar un fenómeno que sucede en tiempo real o encontrar

una solución a muchos problemas especialmente de enseñanza académica hacia los estudiantes. Claro que su constitución debe estar enfocada a interactuar con el estudiante y sus necesidades en el ámbito académico especialmente, siendo un soporte ideal para adquirir y recordar conocimientos propios de un determinado tema.

Se ha determinado con el tiempo que las costumbres de enseñanza antiguas como el castigo físico, agresiones verbales e insultantes así como los métodos de enseñanza no científicos fundamentados únicamente en el verbalismo y la repetición; textos cuyos contenidos son desactualizados con respecto a los avances de la ciencia moderna, entre otros son los factores que han motivado la elaboración de dichos módulos didácticos que han modificado el proceso de aprendizaje actual.

Uno de los problemas principales que se puede plantear entre el docente y el alumno son los métodos de enseñanza los mismos que logran establecer una comunicación e interacción lógica entre estos dos personajes, en este caso el módulo didáctico es quien crea dicha comunicación y por ende permite construir nuevos conocimientos. El incremento de los conocimientos de los estudiantes se fundamenta en una buena aplicación de un módulo didáctico.

### **2.9.2. Modelo Didáctico Tecnológico**

Los modelos didácticos se los puede considerar como procesos estructurales lógicos sistemáticos que buscan hacer la formación académica más factible e interactiva de acuerdo a la relatividad de los

conocimientos y avances científicos, los mismos que son de gran interés para el estudiante actual.

Con el surgimiento de nuevas tecnologías también se da paso a la solución de nuevos problemas suscitados por las distintas necesidades de la sociedad hoy en día. Por esta razón los modelos didácticos comprenden una manera distinta de educar utilizando determinadas estrategias metodológicas o técnicas concretas de aprendizaje que puedan abarcar los conocimientos científicos transmitidos por los docentes hacia los estudiantes, mediante varias disciplinas educativas. Estos métodos son realizados y puestos en práctica con una confianza plena en que al aplicar estos métodos se producirá en el alumno un aprendizaje de las conclusiones ya obtenidas previamente por los científicos.

Los modelos didácticos constan de ciertas actividades como son la combinación de exposiciones y ejercicios prácticos específicos de cada tema, lo que suele plasmarse fácilmente en la mente de los estudiantes ya que se aplica una secuencia de actividades detalladas que responden a procesos de elaboración del conocimientos previamente determinados por el docente.

Las evaluaciones al final de cada modelo didáctico deben de responder a las expectativas que busca el docente a través de los objetivos planteados al inicio de la aplicación del módulo didáctico. Los resultados deberán de revisarse con un enfoque cualitativo de las aspiraciones del docente con la ayuda de dicho proceso de aprendizaje plasmado en el



modelo didáctico a seguir, además se busca esclarecer toda duda por medio del envío de tareas acordes al proceso de enseñanza del tema del módulo didáctico.

## **2.10. Posicionamiento Teórico Personal**

Si se piensa que hablar de la Volkswagen Amarok es lógicamente lo mismo que referirnos a cualquier camioneta del mercado, se está totalmente equivocado; puesto que ésta consta de tecnología avanzada en lo que comprende a Seguridad Pasiva y Confort, entre todos estos están los sistemas de airbags, cinturones de seguridad tres puntos con pretensores, climatización, asientos muy confortables, entre otros.

El conjunto de todos estos sistemas de Seguridad Pasiva y Confort permiten que el conductor y los ocupantes del mismo puedan experimentar un viaje muy placentero, cómodo y a la vez seguro.

Con el sistema de airbags se impide que el conductor y sus ocupantes sufran lesiones graves o mortales por golpes frontales producidos por la absorción de la energía cinética generada en el vehículo al moverse.

Con los cinturones de seguridad se evita que las personas quienes viajan dentro del vehículo sufran golpes o salgan despedidos por el parabrisas fuera del mismo, al ocasionarse un accidente de tránsito.

Con el sistema climatic de la Amarok, los ocupantes del vehículo pueden controlar a voluntad propia la temperatura interna de la camioneta, evitando la presencia de estrés al viajar.

### **2.11. Glosario de Términos**

**Actuador.-** Es un dispositivo cuya función es captar las señales generadas por el computador del vehículo, para posteriormente emitir una respuesta a una señal emitida por un sensor en el sistema.

**AECU.-** Es la unidad de control electrónica del sistema airbag, es un microprocesador electrónico que recibe las señales emitidas por los sensores de dicho sistema de Seguridad Pasiva, para provocar su accionamiento ante alguna señal de alerta.

**Aerodinámica.-** Es un factor muy importante en el diseño y construcción de la carrocería del vehículo, siendo un parámetro que influye directamente en el nivel de consumo de combustible, la velocidad máxima y los niveles acústicos internos del mismo.

**Airbag.-** Es un dispositivos que en conjunto con el cinturón de seguridad buscar preservar la integridad física de los ocupantes. Consiste en una bolsa de nylon la cual se expande por el gas producido por una reacción química de la combustión de un combustible sólido.

**Biturbo.-** (S.A., Glosario técnico Volkswagen, S.F.) El prefijo “bi” procede del latín y significa “dos”. La designación “biturbo” significa que se han instalado dos turbocompresores (uno por cada bancada de cilindros en los motores en V). El conductor se beneficia de un mayor par a regímenes bajos, una mayor potencia a regímenes elevados y una reacción del motor mejorada. Volkswagen implementa estas ventajas en modelos como el Phaeton y el Touareg V10®.

**Bucle.-** Es considerado como un cable fino eléctrico colocado en la columna de dirección, el mismo que permite el giro normal del volante sin afectar la comunicación directa del sistema airbag y su módulo de control.

**CAN-Bus.-** Es un sistema de comunicación y transferencia de datos entre los módulos electrónicos de control y monitoreo del vehículo. Con la implementación de este sistema se consigue ahorrar espacio y cableado.

**Condensador.-** Es un intercambiador de calor del sistema de climatización del vehículo, cuyo funcionamiento se basa en convertir el agente refrigerante de un estado gaseoso en líquido liberando con esto el exceso de calor del aire captado por el mismo desde el interior del habitáculo del automotor.

**Climatic.-** Es el nombre específico con que designa la marca alemana Volkswagen al sistema de climatización que incorpora la novedosa camioneta Amarok, como un sistema de confort para sus usuarios.

**Climatizar.-** Es aquella función que cumplen ciertos sistemas del vehículo especialmente, lo cual consiste en regular y mantener constante la temperatura del aire del interior del habitáculo del vehículo de acuerdo a las necesidades de los ocupantes del mismo.

**Desecante.-** Es la sustancia en cargada de absorber o captar los posibles niveles de humedad presentes en el agente refrigerante de un depósito o secador especialmente en el sistema de climatización del vehículo.

**ECU.-** Es la unidad de Control electrónico del vehículo, el mismo que es un procesador electrónico que actúa en base a la información facilitada por una serie de sensores que incorpora el automóvil.

**Energía Cinética.-** Es aquella que actúa directamente sobre los cuerpos que se encuentran en movimiento, siendo la velocidad de estos diferente a cero.

**Evaporador.-** Es un dispositivo que capta el exceso de calor presente en el aire del interior del habitáculo del vehículo con el propósito de reducirlo a una temperatura inferior, permitiendo el cambio de estado del agente refrigerante de un estado líquido a gaseoso.

**FSI.-** (S.A., Glosario técnico Volkswagen, S.F.) FSI® es el término utilizado por Volkswagen para los motores que funcionan con inyección directa de gasolina.

**Habitáculo.-** Es el lugar específico destinado y fabricado para el transporte y resguardo de las personas que viajan en el vehículo como un medio de transporte de lugar a otro.

**Pirotécnico.-** Son aquellos compuestos químicos que en su fórmula poseen elementos que reaccionan de una manera explosiva, como es el caso de el sistema airbag donde se combustiona un combustible sólido el mismo que posee propiedades pirotécnicas.

**Pretensor.-** Es un dispositivo que produce un nivel de ergonomía en el cinturón de seguridad al momento de sufrir una colisión del vehículo y muchas veces funciona en conjunto con los airbags del automotor.

**Proceso.-** Es el grupo de actividades lógicas previamente establecidas con el único fin de crear o cambiar el estado o situación de un objeto, en el sistema de climatización son los cambios de estado que se producen en el agente refrigerante.

**Relé o relevador.-** Es un dispositivo que tiene un principio de funcionamiento electromecánico. Su función es activar o no el flujo de energía eléctrica que circula en un circuito que cumple una función específica.

**Radiador.-** Es un intercambiador de calor que permite mantener constante la temperatura interna del motor del vehículo por medio de la liberación del exceso de calor hacia el medio exterior. Forma parte de las instalaciones centralizadas de calefacción.

**Agente Refrigerante.-** Es una sustancia que se utiliza con el propósito de enfriamiento o de congelación en muchos casos, como el R 134<sup>a</sup> en el sistema de climatización.

**Radiador.-** Es un intercambiador de calor, permite mantener constante la temperatura interna del motor del vehículo por medio de la liberación del exceso de calor hacia el medio exterior. Forma parte de las instalaciones centralizadas de calefacción.

**TDI.-** (S.A., Glosario de términos Volkswagen, S.F.) Volkswagen cuenta con muchos años de experiencia en la tecnología TDI. En muchos países, TDI es una marca registrada de Volkswagen AG. El emblema TDI identifica a todos los modelos con motor diesel del grupo que funciona con inyección directa de gasóleo y un turbocompresor.

**TSI.-** (S.A., Glosario de términos Volkswagen, S.F.) Volkswagen es el único fabricante de automóviles en el mundo en ofrecer un motor con tecnología FSI y Twingcharger. El supercargador y el turbocompresor trabajan perfectamente en conjunto.

**Válvula .-** Es un dispositivo usado para el control y seguridad de la cantidad de fluido que debe circular por un circuito el mismo que cumple una función específica.

**Voltaje.-** Es la cantidad de impulso eléctrico el cual es medido en voltios, que existe entre dos puntos. El voltaje común de una batería litio es 12 Vdc y el de nuestras residencias es 120 Vac.

## **2.12. Interrogantes de Investigación**

¿Quiénes son los beneficiados con la elaboración del Módulo Didáctico acerca de los Sistemas de Seguridad Pasiva y Confort de la camioneta Volkswagen Amarok?

¿Cuáles son los elementos o partes fundamentales que conforman el Módulo Didáctico acerca de los Sistemas de Seguridad Pasiva y Confort de la camioneta Volkswagen Amarok?

¿Cómo dar a conocer a los estudiantes de los últimos niveles de la carrera los sistemas de Seguridad Pasiva y Confort de la camioneta Volkswagen Amarok?

## CAPÍTULO III

### 3. METODOLOGÍA DE LA INVESTIGACIÓN

#### 3.1. Tipo de Investigación

Mediante la manipulación y la investigación de los distintos manuales e información técnica de los fabricantes de este vehículo, se familiarizó con los distintos sistemas automotrices con los que cuenta la camioneta Volkswagen Amarok, la cual fue el centro de estudio en este proyecto de investigación. En este tema de estudio de los sistemas de Seguridad Pasiva y Confort se permitió recabar datos e información técnica acerca del funcionamiento, mantenimiento y operación de los mismos; los cuales sirven de guía didáctica teórica y objetiva para los estudiantes de los últimos niveles de la carrera, puesto que a futuro ellos serán los nuevos Ingenieros(as) en Mantenimiento Automotriz del Ecuador.

Este proyecto estuvo apoyado por la investigación bibliográfica y educativa tecnológica.

**Tipo Bibliográfica.-** Porque se profundizó el conocimiento sobre bases de estudios ya realizados, así como la revisión de la literatura conceptual y teórica de los hechos que lo fundamentan científicamente y tecnológicamente.



**Tipo Educativa Tecnológica:** Porque se elaboró un módulo didáctico técnico acerca de los sistemas de Seguridad Pasiva y Confort de la camioneta Volkswagen Amarok.

### **3.2. Métodos**

Para la realización del presente proyecto de investigación de grado se utilizó los siguientes métodos:

**Método Analítico.-** Mediante el análisis de cada uno de los elementos que corresponden a los sistemas de Seguridad Pasiva y Confort de la camioneta Volkswagen Amarok, se llegó a comprender teórica, técnica y prácticamente el funcionamiento, mantenimiento y descripción de las partes de cada uno de los sistemas.

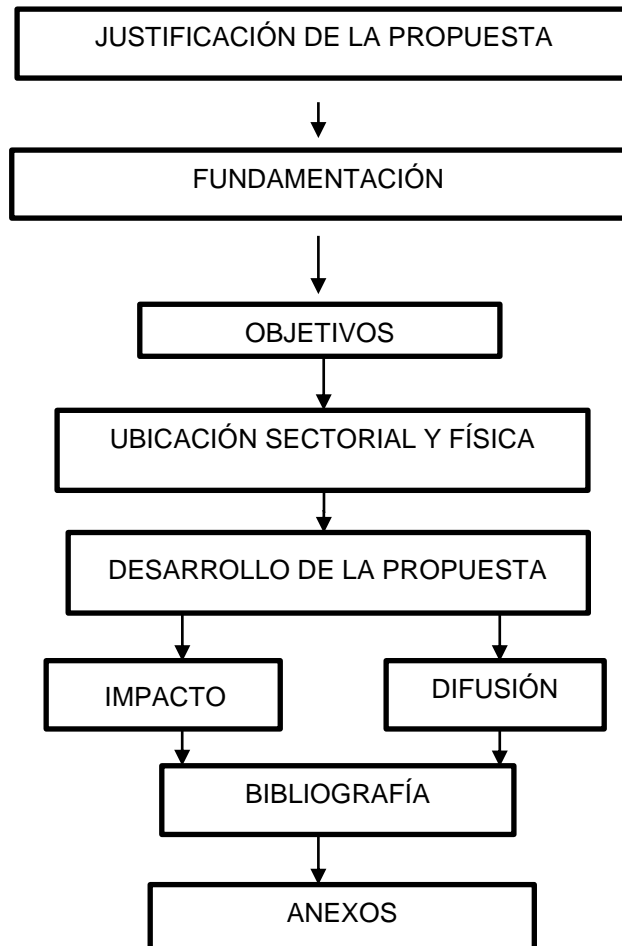
**Método Sintético.-** Porque mediante el conocimiento teórico - práctico se ha logrado realizar una síntesis lo que genera un entendimiento de cada uno de los sistemas, tanto de seguridad Pasiva y Confort de la Amarok; lo cual puede ser aplicado como una guía de conocimiento para aquellos estudiantes de niveles superiores.

### **3.3. Técnicas a Emplearse**

Para este proyecto de investigación se utilizó la técnica de:

**Investigación Bibliográfica:** Permitió obtener la información técnica de los diferentes manuales técnicos y de servicios proporcionados por Volkswagen, la recopilación de información teórica en diferentes talleres especializados en los sistemas y componentes a estudiar, así como también el uso de las redes cibernéticas como es el Internet que proporciona información referente a los sistemas estudiados.

### 3.4. Esquema de la Propuesta



## CAPÍTULO IV

### 4. RESULTADOS DE LA APLICACIÓN DEL MÓDULO DIDÁCTICO

#### 4.1. Análisis de Resultados

El proyecto de investigación de grado comprende una socialización del contenido a los 45 estudiantes de los últimos niveles de la carrera, donde una vez culminado dicho objetivo se procedió a evaluar al final a todos los estudiantes de dicho nivel, donde se obtubieron los siguientes resultados:

La evaluación con menor puntaje es de: **7/10**

La evaluación con mayor puntaje es de: **10/10**

El promedio general que se obtubo de las calificaciones de todos los estudiantes fue de **8,7/10**, con estos resultados se llega a concluir de que la realización y aplicación del Módulo Didáctico a los estudiantes de los últimos niveles de la carrera fue totalmente factible y beneficioso para el aprendizaje de los estudiantes de los últimos niveles de la carrera.

## CAPÍTULO V

### 5 CONCLUSIONES Y RECOMENDACIONES

#### Conclusiones

- Una vez realizada la socialización del Módulo Didáctico con los 45 estudiantes de los últimos niveles de la carrera, se llegó a la conclusión de que el promedio general obtenido por los estudiantes en la evaluación es de 8,7/10; que significa que el 87% de los estudiantes captaron los conocimientos impartidos en dicho módulo, en complemento al proyecto de investigación de grado.
- Se concluye que el tiempo de accionamiento de los airbags frontales es apropiado para la conservación de la vida de los ocupantes del vehículo en un accidente de tránsito; ya que estos se disparan al cabo de 30 milisegundos después de producirse el impacto, para luego a los 50 a 60 milisegundos más tarde la parte de la cabeza de los mismos ya impacta contra la bolsa de aire, logrando con esto contrarrestar el efecto de la Energía Cinética aplicada en los cuerpos de las personas accidentadas.
- El cinturón de Seguridad es parte de la Seguridad Pasiva del vehículo, es el único que posee un índice de conservación de vidas humanas más alto, ya que el uso del mismo por parte de las personas puede generar un margen del 50% al 60% de probabilidades de sobrevivir a un accidente de tránsito vehicular.

- El sistema de calefacción y aire acondicionado puede reducir en las personas la posibilidad de sufrir Estrés Climatológico por motivo de la alta temperatura alcanzada en el interior del habitáculo del vehículo debido a la presencia de varios agentes externos; logrando estabilizar dicha temperatura entre un margen de 20°C y 22°C.

### **Recomendaciones**

- Se recomienda para complementar este trabajo de investigación de grado, la realización de la consulta bibliográfica relacionada con la estructura de la carrocería y el chasis de la camioneta Amarok, los mismos que están diseñados para absorber físicamente los impactos del vehículo; por esto son considerados también como elementos de Seguridad Pasiva del mismo; ya que se cuenta con la certeza de que son sistemas que han sido sujetos a pruebas de verificación de factibilidad de las cuales se han obtenido como resultado que dichos sistemas son confiables por su diseño, su aplicación y la forma de actuar.
- Se recomienda a los docentes de la carrera una vez expuesto el trabajo de investigación de grado, hacer un reconocimiento de campo de los componentes del sistema de Climatización que posee la camioneta Volkswagen Amarok con los estudiantes de los últimos niveles de la carrera en el taller de mecánica automotriz sector el olivo de la Universidad Técnica del Norte.
- Se recomienda elaborar en el futuro una maqueta referente al sistema de calefacción y aire acondicionado del vehículo, con el propósito de dar a los estudiantes un conocimiento más cabal del sistema.

## **CAPÍTULO VI**

### **6. PROPUESTA ALTERNATIVA**

#### **6.1. Título de la Propuesta**

“MÓDULO DIDÁCTICO ACERCA DE LOS SISTEMAS DE SEGURIDAD PASIVA Y CONFORT DE LA CAMIONETA VOLKSWAGEN AMAROK 2 011 ”.

#### **6.2. Justificación e Importancia**

Si se toma en cuenta que la educación es la base del sistema educativo, su característica más relevante, por la responsabilidad que ella implica es la “formación profesional”, éste es el estímulo para la elaboración de ésta propuesta, valiéndose de técnicas motivadoras que originan la participación mutua entre los docentes y estudiantes de los últimos niveles de la carrera de Ingeniería en Mantenimiento Automoriz de la Universidad Técnica del Norte.

El avance tecnológico aplicado en los vehículos de la actualidad, han logrado que todos los viajes y recorridos en un automóvil sean cada vez mas placenteros y relajantes, debido a la tecnología con lo que éstos cuentan sus sistemas automotrices, como lo es el caso de la camioneta Volkswagen Amarok con sus sistemas de Seguridad Pasiva y Confort, razón por la cual es necesaria la realización de este proyecto de investigación de grado referente a éste tema.

El objetivo principal por el cual se realizó este módulo didáctico acerca de los Sistemas de Seguridad Pasiva y Confort fue esclarecer e incrementar el nivel de conocimientos de los estudiantes de los últimos niveles de la carrera, de modo que ésta cuente desde ya con profesionales aptos y capaces de resolver los distintos problemas sucitados con todos los sistemas automotrices de la actualidad.

Con el comienzo y culminación de este proyecto de investigación de grado, se aspira crear una aportación a la investigación, es decir crear posibles soluciones a los distintos problemas originados por la insuficiencia de material didáctico en el taller de la carrera. Serán principalmente los estudiantes de los últimos niveles de la carrera quienes obtendrán con esto una guía práctica acerca de los sistemas de seguridad pasiva y confort de la camioneta Amarok correspondiente a la especialidad de Ingeniería en Mantenimiento Automotriz.

Con la realización de este proyecto de investigación de grado se obtendrá la generalización e unificación de conocimientos técnicos relacionados con todas las innovaciones tecnológicas que brinda la marca Alemana de Volkswagen a todos sus clientes y personas en general; en éste caso el

beneficio es exclusivamente para los estudiantes de los últimos niveles de la carrera de Ingeniería en Mantenimiento Automotriz de la Universidad Técnica del Norte en lo que se refiere a los Sistemas de Seguridad Pasiva y Confort de la camioneta Volkswagen Amarok.

Es necesario que todos los docentes de la carrera relacionen todos los resultados favorables que se obtubieron de la realización de este proyecto de investigación de grado, con los estudiantes de los últimos niveles quienes serán los llamados poner en práctica estos actuales y modernos conocimientos tecnológicos en su vida profesional a futuro.

### **6.3. Fundamentación Tecnológica.**

(Álvarez, 2 012) El Grupo Volkswagen con sus oficinas centrales en Wolfsburg Alemania, es uno de los líderes mundiales en la industria automotriz y el más grande de Europa. En 2011 el Grupo vendió 8.265 millones de vehículos alrededor del mundo (2010: 7.203 millones), correspondiendo al 12.3% de participación en el mercado mundial de vehículos para pasajeros.

El Grupo Volkswagen está integrado por diez marcas: Volkswagen, Audi, SEAT, Skoda, Bentley, Bugatti, Lamborghini, Volkswagen Vehículos Comerciales, Scania y MAN.

El Grupo opera 94 plantas de producción en 18 países de Europa y ocho países de América Asia y África, en donde se producen cada día de trabajo alrededor de 34,500 vehículos. La fuerza laboral del Grupo Volkswagen está compuesta por más de medio millón de colaboradores.



El Volkswagen Amarok ha sido la sensación del pasado año en el segmento de las pick-up. Construida en Argentina, emplea un chasis de largueros y travesaños sobre el que se monta la carrocería y varios motores 2.0 TDI, incluso en versiones biturbo con hasta 163 CV de potencia. Hasta la fecha todas las pick-up Volkswagen Amarok vendidas mundialmente se fabricaban en Argentina, pero a partir de ahora las destinadas al mercado europeo serán fabricadas en Hannover.



Figura 18: Fábrica de ensamblaje de la Volkswagen Amarok en Hannover  
Fuente: (Álvarez, 2 012)

## 6.4. OBJETIVOS

### 6.4.1. Objetivo General de la Propuesta

“Elaborar un Módulo Didáctico acerca de los Sistemas de Seguridad Pasiva y Confort de la camioneta Volkswagen Amarok 2 011”

#### **6.4.2. Objetivos Específicos de la Propuesta**

- Analizar los modernos y eficientes componentes que incorporan los Sistemas de Seguridad Pasiva y Confort de la camioneta Volkswagen Amarok 2 011.
- Socializar el Módulo Didáctico con los estudiantes de los últimos niveles de la carrera de Ingeniería en Mantenimiento Automotriz.
- Evaluar el Módulo Didáctico a los estudiantes de los últimos niveles de la carrera de Ingeniería en Mantenimiento Automotriz.

#### **6.5. Ubicación Sectorial y Física**

La investigación de grado se realizó en la camioneta doble cabina a diésel Volkswagen Amarok 4x2, la misma que se encuentra en los talleres de mecánica Automotriz de la Universidad Técnica del Norte localizada en la provincia de Imbabura, cantón Ibarra, sector El Olivo Av. 17 de Julio. La parte estudiada fueron los Sistemas de Seguridad Pasiva y Confort de la camioneta Volkswagen Amarok.

#### **6.6 . DESARROLLO DE LA PROPUESTA**

ELABORACIÓN DE UN MÓDULO DIDÁCTICO ACERCA DE LOS SISTEMAS DE SEGURIDAD PASIVA Y CONFORT DE LA CAMIONETA VOLKSWAGEN AMAROK 2 011.

## **INTRODUCCIÓN**

Desde el primer día en que se inventó el vehículo o automóvil hasta la presente fecha, el hombre ha sido quien exclusivamente ha obtenido beneficios y cambios radicales en su forma de vivir y crecer económicamente en relación con su antigua vida.

Por ésto el hombre tiene y tendrá siempre un vínculo muy grande con los vehículos, entonces es muy importante que se implementen sistemas que comprendan lo que es la Seguridad Pasiva del mismo; en función de la preservación de la integridad física del ser humano.

En la actualidad cuando el hombre desea comprar un vehículo no sólo busca la marca más sobresaliente, si no que también busca que éste posea un elevado número de funciones, entre las cuales están una buena capacidad de respuesta ante situaciones de riesgo como un accidente de tránsito; en donde la protección de sus ocupantes será lo más importante.

Con el transcurso del tiempo la Seguridad Pasiva de los vehículos ha dejado de ser un privilegio para convertirse en todo una necesidad por parte de todos quienes viajan dentro del vehículo. Conocer y aplicar todos estos avances tecnológicos es algo de vital importancia para garantizar la seguridad de todos quienes viajan en el vehículo.

Un referente de seguridad y confort al viajar es la novedosa camioneta Amarok de Volkswagen, la cual brinda a sus ocupantes una manera distinta de disfrutar un viaje, esto se ve reflejado en modernos sistemas de Seguridad Pasiva, climatización, así como otros.

Con la realización de éste módulo didáctico el cual consta de dos unidades, se contribuirá con el aprendizaje de los estudiantes de los últimos niveles de la carrera de Ingeniería en Mantenimiento Automotriz de la Universidad Técnica del Norte; puesto que se dará a conocer los distintos Sistemas de Seguridad Pasiva y Confort con los que cuenta la camioneta Volkswagen Amarok.

En la Unidad 1 del Módulo Didáctico se trata sobre la Seguridad Pasiva de la camioneta volkswagen Amarok, en donde están incluidos los temas de accidentes de tránsito y leyes físicas así como el sistema airbag, cinturón de seguridad, el chasis y la carrocería de dicho vehículo.

En la Unidad 2 del Módulo Didáctico se trata sobre el Confort que ofrece la camioneta Amarok, en donde se hace referencia a los sistemas de calefacción y aire acondicionado, la comodidad de los asientos con sus apoya cabezas como también la función de regulación de altura y profundidad del volante de la dirección de dicho vehículo.

**TEST INICIAL DE DIAGNÓSTICO DE LA UNIDAD 1**

**1. ¿Qué entiende usted por sistemas de Seguridad Pasiva del vehículo?**

.....  
.....  
.....

**2.- Encierre en un círculo la definición correcta de Sistema Airbag:**

- a) Es un arnés de seguridad que mantiene a las personas en su asiento.
- b) Es el lugar donde se alojan los ocupantes y la carga del vehículo.
- c) Es una bolsa de nylon la cual se infla por la reacción química producida por un combustible sólido.

**3. ¿Qué es para usted el Cinturón de Seguridad del vehículo?**

.....  
.....  
.....

**4.- Encierre en un círculo la definición correcta de chasis del vehículo:**

- a) Permite al conductor dirigir el sentido de circulación del vehículo.
- b) Es el lugar donde se alojan los ocupantes y la carga del vehículo.
- c) Es una estructura de acero rígida que soporta los elementos fijos y móviles del vehículo.

# UNIDAD 1

## **SISTEMAS DE SEGURIDAD PASIVA DE LA CAMIONETA VOLKSWAGEN AMAROK**

### **CONTENIDO DE LA UNIDAD:**

- Sistemas de Seguridad Pasiva
- Accidentes de tránsito
- Sistema Airbag
- Cinturones con Pretensores de Seguridad

### **OBJETIVOS DE APRENDIZAJE:**

- Conocer los sistemas de Seguridad Pasiva con los que cuenta la camioneta Volkswagen Amarok.
- Conocer el funcionamiento de los sistemas de Seguridad Pasiva del vehículo.
- Conocer los procedimientos correctos para realizar mantenimiento a los sistemas de Seguridad Pasiva.

## **1. SISTEMAS DE SEGURIDAD PASIVA DE LA CAMIONETA VOLKSWAGEN AMAROK**

La Seguridad Pasiva del vehículo comprende todos los sistemas que pueden accionarse o activarse exclusivamente cuando los ocupantes del vehículo mismo los activan o al producirse una eventualidad con el vehículo; convirtiéndose de sistemas de Seguridad Pasiva a Activa cuando estos intervienen, cumpliendo la función para la que fueron diseñados. La camioneta Volkswagen Amarok ofrece a todos sus clientes la tecnología más avanzada y numerosos sistemas de seguridad pasiva y confort, con las que sin duda usted deseará disfrutarlas a diario.

Los distintos sistemas de Seguridad Pasiva con los que cuenta la camioneta Amarok de Volkswagen, tienen por objeto reducir al máximo los posibles daños físicos de los ocupantes del vehículo en caso de que se produjese un accidente de tránsito con el mismo. La Seguridad Pasiva que ofrece éste vehículo a sus ocupantes está reflejada en varios sistemas que posteriormente serán estudiados en éste módulo didáctico.

Es importante entender porque se dió el uso de este tipo de dispositivos en el vehículo, puesto todo hace referencia a la presencia de leyes físicas que intervienen en el movimiento de los cuerpos.

## **2. ACCIDENTES DE TRÁNSITO FRONTALES Y LA ENERGÍA CINÉTICA**

Es importante explicar de que modo actúan las leyes físicas en caso de ocurrir un accidente de tránsito frontal. Cuando un vehículo se pone en movimiento se origina tanto en el vehículo como en los ocupantes del mismo la denominada “Energía Cinética”.

### **¿QUÉ ES LA ENERGÍA CINÉTICA DE LOS CUERPOS?**

La Energía Cinética no es más que aquella que se genera en los cuerpos que están en movimiento como se observa en la figura 19, ésta puede generar un trabajo cuando dichos cuerpos que están cargados con esta energía llegan a chocar con otro objeto iniciando un nuevo movimiento, como sucede con los ocupantes del vehículo cuando se produce una colisión frontal.

Para que un elemento empiece a moverse es necesario aplicarle una fuerza externa que lo obligue a moverse. Al aplicar una fuerza en un cuerpo sobre un lapso de tiempo ésta genera mayor velocidad y por ende también un nivel de rozamiento alto.





Figura 19: Los ocupantes del vehículo no llevan abrochado el cinturón de seguridad

Fuente: (Montagem E. , S.F.)

Al incrementarse la velocidad mayor será la energía que debe ser absorbida en caso de ocurrir un accidente. No obstante el factor más importante es la velocidad del vehículo, por ejemplo: Si la velocidad se duplica pasando de 25Km/h (15mp/h) a 50Km/h (30mp/h). La Energía Cinética correspondiente se elevará cuatro veces mas.

La velocidad y el peso del vehículo se encuentran en función del incremento de la cantidad de energía que deberá ser absorbida por los sistemas en caso de un accidente, a continuación se observa la fórmula correspondiente a la Energía Cinética:

La fórmula es:

$$E_c = \frac{1}{2} m \cdot v^2$$

En donde se puede decir que:

$E_c$ : Energía Cinética

$m$ : masa del cuerpo en movimiento

$v$ : velocidad del cuerpo en movimiento al cuadrado

Los ocupantes del vehículo quienes no se hayan abrochado los cinturones de seguridad no están unidos al vehículo. Por consiguiente en caso de colisión frontal estas personas seguirán desplazándose a la misma velocidad a la que circulaba en vehículo antes de la colisión hasta que algún objeto los detenga como se mira en la figura 20. Dado que los ocupantes del vehículo no llevan abrochado el cinturón de seguridad en caso de colisión contra un objeto toda la energía cinética de los ocupantes del vehículo solo será absorbida por dicho impacto.



Figura 20: Lesiones físicas provocadas por accidentes de tránsito al no llevar puesto el cinturón de seguridad

Fuente: (Montagem E. M., Lesiones físicas provadas por un accidente al no llevar puesto el cinturón de seguridad, S.F.)

Ahora bien si la camioneta Volkswagen Amarok tiene una masa de 1900 Kg, al aplicar la fórmula del cálculo de la Energía Cinética y suponiendo que dicho vehículo circulara a una velocidad de 40 Km/h (11 m/s) se obtendría los siguientes resultados:

$$E_c = \frac{1}{2} m \cdot v^2$$

Resolución:

$$E_{c \text{ Amarok}} = \frac{1}{2} (1\ 900 \text{ kg}) \cdot (11 \text{ m/s})^2$$

$$E_{c \text{ Amarok}} = \frac{1}{2} (229\ 900) \text{ J}$$

$$E_{c \text{ Amarok}} = 114,950 \text{ KJ}$$

De acuerdo con el Movimiento Rectilíneo Uniforme Variado (MRUV), el vehículo parte del reposo y alcanza una velocidad final de 40Km/h (11m/s) en un tiempo de 10s donde se obtiene una aceleración de  $1.1\text{m/s}^2$ ; la misma fuerza que aplicada a la fórmula  $F = m \cdot a$  da como resultado 2090N, la cual es la mínima fuerza con la cual el vehículo Amarok con una masa de 1900kg, deberá colisionar para que el sistema airbag se active.

Existe la idea generalizada de que en caso de un accidente leve se puede detener el golpe con las manos, esto es totalmente falso. Incluso cuando el vehículo circula a baja velocidad y se produjese un accidente de tránsito actúan fuerzas sobre el cuerpo humano, fuerzas que no se pueden contrarrestar sólo con apoyarse con los brazos y las manos.

En caso de producirse una colisión frontal los ocupantes del vehículo que no lleven puesto el cinturón de seguridad saldrán despedidos de forma incontrolada, hacia adelante y se golpearán con los elementos del habitáculo como son: El volante, el tablero de instrumentos o el parabrisas como se muestra en la figura 21.



Figura 21: Lesiones físicas producidas por un accidente al conductor por no llevar puesto el cinturón de seguridad

Fuente: (Montagem E. M., El conductor sin el cinturón de seguridad abrochado sale despedido hacia delante., S.F.)

La función del sistema de airbags no sustituye la del cinturón de seguridad. En caso de que se disparan los airbags, éstos solo ofrecen una protección adicional. Los airbags no se disparan en cualquier tipo de accidente, incluso si el vehículo estuviera dotado de varios de éstos, todos los ocupantes incluido el conductor deberán llevar puesto correctamente el cinturón de seguridad y no quitárselo durante el movimiento del vehículo. De ésta manera se reduce el riesgo de sufrir lesiones graves o mortales en el caso de un accidente, independientemente de sí la camioneta está o no equipada con un sistema de airbags.

Lo importante de recalcar es que cada airbag sólo se dispara una vez, por esto para lograr la máxima protección posible es totalmente imprescindible llevar siempre bien puesto el cinturón de seguridad. De la misma manera, se estará protegiendo también de no sufrir daño alguno

si el sistema de airbags no se activa o lo hace mucho después. Ya que los ocupantes que no lleven abrochado el cinturón de seguridad podrían salir despedidos del vehículo y como consecuencia sufrir lesiones graves o mortales.

En la versión de doble cabina de la Amarok es muy importante que los ocupantes de los asientos traseros en especial se abrochen el cinturón de seguridad, puesto que en caso de accidente estos saldrán despedidos de un modo incontrolado por el habitáculo como se observa en la figura 22. Si un ocupante del asiento trasero no lleva el cinturón abrochado, no solo se pone en peligro a sí mismo, sino también al conductor y a los demás ocupantes del vehículo.



Figura 22: El ocupante no lleva abrochado el cinturón de seguridad, por ésto golpea gravemente al conductor del vehículo

Fuente: (Montagem & Fabrico, S.F.)

### 3. SISTEMA AIRBAG (BOLSA DE AIRE) DE LA CAMIONETA VOLKSWAGEN AMAROK

Este sistema es parte fundamental en lo que comprende a la Seguridad Pasiva de la camioneta Volkswagen Amarok, ya que éste incorpora gran cantidad de elementos electrónicos controlados directamente por una unidad de control propia del mismo sistema, en la figura 23 se observa el conjunto de bolsas de aire frontales del conductor, con su respectivo detonante.

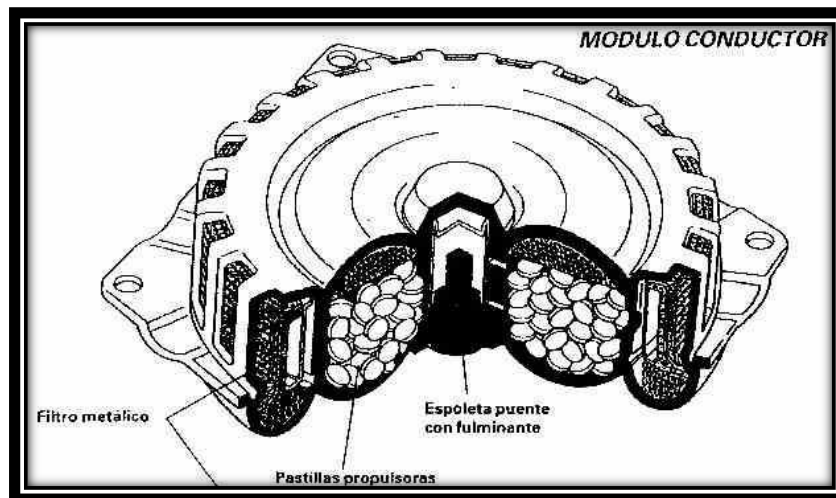


Figura 23: Módulo del conductor del sistema airbag del vehículo

Fuente: (CARARM, S.F.)

El sistema cumple las siguientes funciones:

- **Absorber** parte de la Energía Cinética del cuerpo, amortiguando suavemente el movimiento de los ocupantes.
- **Evitar** un impacto contra partes internas del vehículo.

- **Reducir** el riesgo de heridas cuasadas por fragmentos de cristal del parabrisas.
- **Disminuir** el movimiento de la cabeza y por ende el riesgo de lesiones en lo que comprende la parte dorsal.

De acuerdo a investigaciones se ha comprobado que el sistema airbag evita las muertes de los conductores en un 14% y disminuye los daños en los pasajeros hasta un 11%.

Hoy en día existen numerosos diseños de airbag y es previsible que aumente su desarrollo en los próximos años, aunque los tipos más normalizados son los siguientes:

- **Frontales:** Se ubican en la tapa del volante, frente al conductor y en la parte superior de la guantera para el acompañante. Protegen la cabeza y el torax en caso de choque delantero.
- **Laterales:** Están instalados en parte lateral de los asientos o en la parte interior de las puertas. Protegen sobre todo el tórax en caso de impactos laterales y varias veces también la cabeza.
- **De techo o de cortinilla:** Situados en los laterales del techo, por arriba de las ventanas. Protegen la cabeza, especialmente en caso de un viraje del vehículo.

**CONCEPTO:**

El sistema airbag es un sistema de seguridad pasiva del vehículo que tiene como principio de funcionamiento una bolsa de nylon la cual se expande por una reacción química previamente accionada por la señal eléctrica enviada desde una unidad electrónica de control en respuesta a las señales eléctricas emitidas por sensores cinemáticos de impacto del vehículo ante un accidente de tránsito.

La bolsa de aire para el conductor se encuentra alojado en el volante de la dirección y del pasajero delantero en el tablero de instrumentos, en la zona superior a la guantera. Cuando el vehículo sufre una colisión frontal a una velocidad superior a los 30 Km/h, el airbag se activa inflándose casi instantáneamente.

**3.1. ¿CÓMO FUNCIONA EL SISTEMA AIRBAG DEL VEHÍCULO?**

El funcionamiento del airbag como se podrá mirar en el video de este módulo didáctico es en principio, sencillo. La complejidad del sistema viene fijada por su precisión y rapidez de accionamiento, lo cual se detalla en la figura 24.





Figura 24: Secuencia de Operación del Sistema Airbag

Fuente: (S.A., Kia Cerato (LD) - Airbag, S.F.)

**SECUENCIA DE OPERACIÓN DEL SISTEMA AIRBAG**

1. Impacto o colisión del vehículo
2. Actuación del sensor de impacto
3. Ignición del inflador
4. Producción de gas para desplegar el airbag
5. Iniciación del despliegue de la bolsa de aire
6. Despliegue total de la bolsa de aire
7. Protección de los ocupantes del vehículo
8. Purga del gas de la bolsa de aire (desinflado)
9. Sistema de airbag consumado

Al producirse una colisión frontal del vehículo, los sensores cinemáticos que detectan el impacto del mismo, emiten una pequeña descarga o impulso eléctrico de ignición a un detonador ubicado junto a un generador de gas, el cual se muestra en la figura 25.

Éste generador se encuentra situado junto a la bolsa de aire del airbag y contiene un compuesto o combustible químico sólido (pastillas fulminantes).

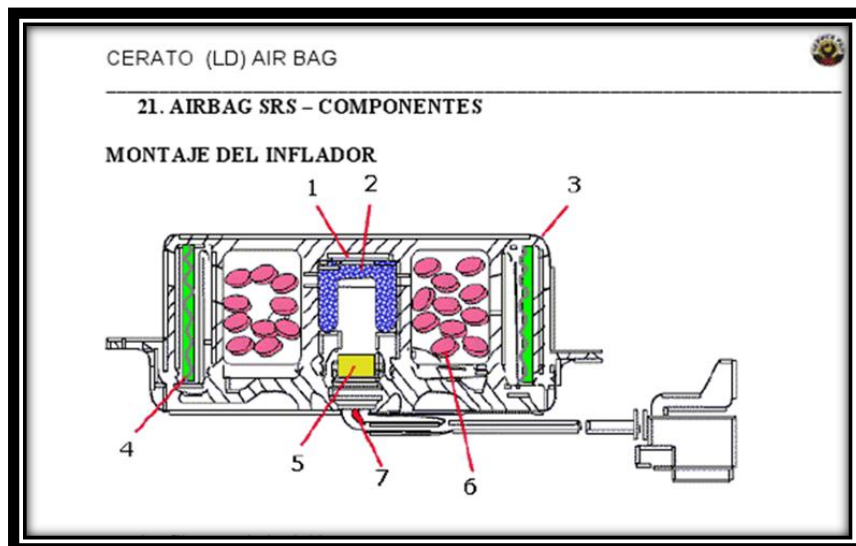


Figura 25: Montaje del generador de gas del sistema Airbag

Fuente: (S.A., Kia Cerato (LD) - Airbag, S.F.)

1. Sistema de ignición
2. Carga de autoignición
3. Cubierta del inflador
4. Sistema de filtrado
5. Iniciador
6. Generador de gas
7. Conector con cortocircuitador

El detonador provoca una reacción química que genera el gas suficiente para inflar la bolsa en milésimas de segundo, como se observa en la figura 26.

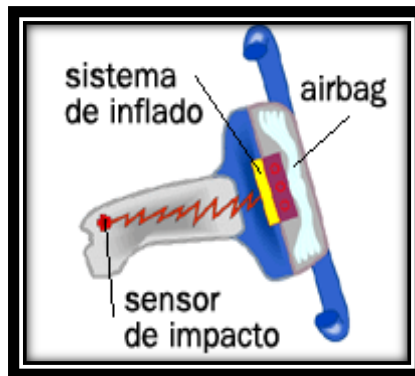


Figura 26: Señal eléctrica de activación del sistema Airbag

Fuente: (Viklund, Cómo funciona el airbag, 2 011)

Después de producirse esta acción, aproximadamente una décima de segundo después, este gas escapa por las ranuras laterales de la bolsa de aire y finalmente esta bolsa se desinfla. Durante este proceso de expansión de la bolsa de aire del sistema airbag, la tapa del volante se fisura y se rompe con la explosión generada por la reacción química del gas, como se observa en la figura 27.

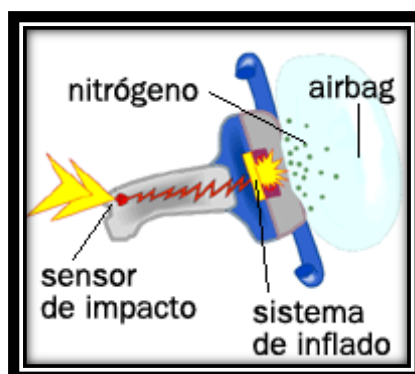


Figura 27: Expansión de la bolsa de aire del sistema

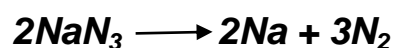
Fuente: (Viklund, Cómo funciona el airbag, 2 011)

El torso y la cabeza de los ocupantes del vehículo al sufrir un accidente de tránsito, son despedidos hacia adelante a causa del impacto y serán amortiguados por la bolsa de aire inflada por un gas a presión, en la que el conductor chocará contra la misma.

Gracias a la intervención de unos orificios en su parte posterior de la misma, permiten de forma muy rápida la liberación de este gas hacia el ambiente, permitiendo la visión del ocupante y la libertad de movimientos una vez que la bolsa de aire ha cumplido su función.

### **3.2. ¿QUÉ TIPO DE GAS ACTÚA EN LA ACTIVACIÓN DEL SISTEMA AIRBAG DEL VEHÍCULO?**

En sistemas de airbags antiguos de vehículos, se usaba el compuesto químico denominado como **Ázida de sodio**, la cual se descompone exotérmicamente en sodio y nitrógeno. Este tipo de reacción se producía en modelos antiguos de los airbags.



El sodio resultante es peligroso por lo que se añaden otros materiales por ejemplo, nitrato de potasio y sílice, para convertirlo en silicato de vidrio, como se puede observar en la figura 28.

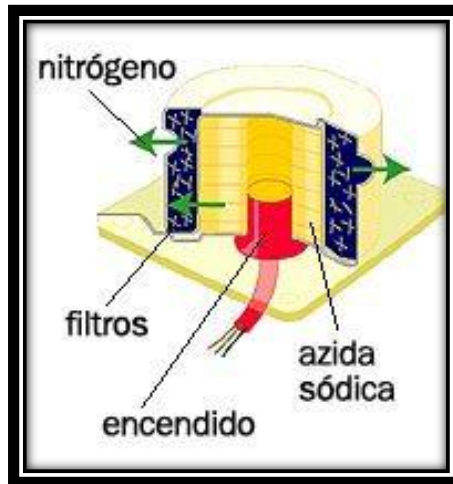


Figura 28: Gases de detonación del sistema Airbag

Fuente: (S.A., Cómo funciona el airbag, 2 011)

En los sistemas de airbags actuales se usa como material propulsante el compuesto químico **Nitro de Sodio (NaN<sub>3</sub>)**, el mismo que posee buenas propiedades para producir gran cantidad de gases y una reacción formidable en velocidad y presión de detonación.

### **3.3 ¿QUÉ TIEMPO TARDA EN DESPLEGARSE LA BOLSA DE AIRE DEL SISTEMA?**

El tiempo que demora en desplegarse la bolsa de aire es de unos tres milisegundos y la velocidad a la que se despliega es de 250 km/h, con una presión de unos 0,05 bar que por el choque del conductor alcanza unos 0,6 bar.

El airbag frontal se activa 30 milésimas de segundo después que se produce la colisión del vehículo y de 50 a 60 milésimas de segundo después la parte de la cabeza del conductor choca contra el airbag,

mientras que la del ocupante lo hace 10 milésimas de segundo después de este como se muestra en la figura 29 el despliegue del airbag.

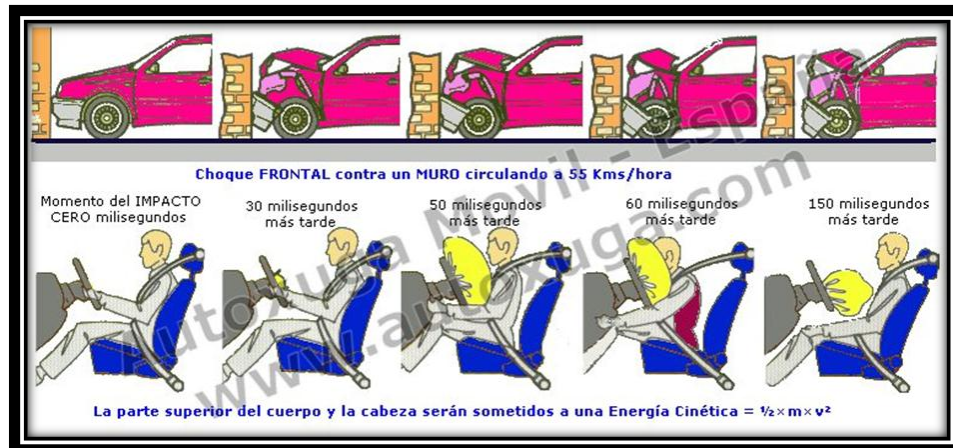


Figura 29: Secuencia de un choque frontal de un vehículo a 55 Km/h

Fuente: (S.A., Secuencias de un choque frontal de un vehículo a 55km/h, S.F.)

El sistema airbag es gobernado y controlado por un chip electrónico la misma que recibe señales de inercia de un sensor de impacto, los mismos que están calibrados adecuadamente, para detectar el choque y activar el detonador eléctrico que provoca la reacción de un compuesto químico, que produce gas nitrógeno y CO<sub>2</sub>. Este gas producido en la reacción química infla los cojinetes de fibra sintética emplazados en el centro del volante, en el salpicadero y en los laterales de los asientos o en el techo.

**RECUERDE:** La función principal del sistema airbag es proteger la integridad física de los ocupantes del vehículo en caso de producirse una colisión frontal o lateral, amortiguando su desplazamiento en la dirección contraria en que se produce el impacto o choque.

Al producirse un impacto o choque del vehículo, los sensores de impacto emiten la señal hacia el módulo de control del sistema y éste a su vez emite una señal de activación hacia el captador de seguridad o bobina de activación del sistema, produciéndose finalmente una activación del generador de gas que infla la bolsa de aire; salvaguardando la vida de quienes están dentro del vehículo.

Al dispararse el airbag, se rompe la cubierta del mismo y éste se despliega ejerciendo una gran fuerza contraria al impacto y en cuestión de milésimas de segundo este cubre su respectivo radio de acción como se mira en la siguiente figura 30.

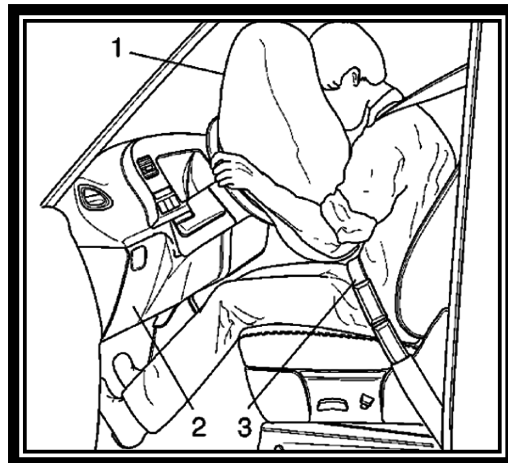


Figura 30: Dispositivos de Seguridad Pasiva del vehículo

Fuente: (S.A., Manual de servicio ISUZU, S.F.)

**Dispositivos de Seguridad Pasiva del vehículo:**

- 1 Bolsa de aire desplegada
- 2 Bolsa de aire de protección para la rodillas
- 3 Cinturón de Seguridad

## Flujograma del sistema Airbag del vehículo

### ANTES DE PRODUCIRSE LA COLISIÓN DEL VEHÍCULO

Sensor de Impacto en funcionamiento  
Voltage de generación de 0.04 a 0.05v

1

### SE PRODUCE LA COLISIÓN DEL VEHÍCULO

Los sensores de impacto detectan el choque y envían una señal de voltaje de 0.04v al módulo de control del sistema para que sea evaluada y por ende se de la activación del sistema.

2

### EL MÓDULO DE CONTROL DEL SISTEMA AIRBAG

Responde a la señal enviada por los sensores de impacto y genera un voltage que por medio de la bobina de accionamiento se convierte en una descarga eléctrica que activa el generador de gas.

3

### EL GENERADOR DE GAS

Envía una descarga eléctrica sobre el combustible sólido el cual reacciona combustionándose y generándose un gas que infla la bolsa.

4

### LA BOLSA DE AIRE

La bolsa de aire que se encuentra en el módulo se infla totalmente en 50 milésimas de segundo rompiendo la tapa del volante de la dirección del vehículo, después de 30 milésimas de segundo de producirse la colisión del vehículo.

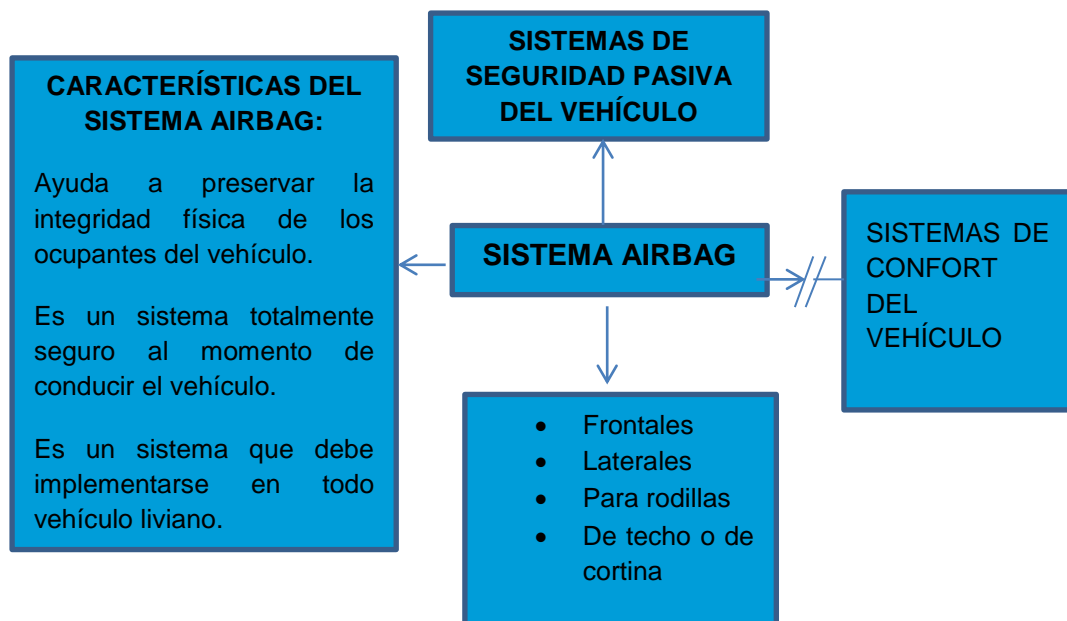
Gráfico 1: Flujograma del sistema Airbag del vehículo

Fuente: Autores



### 3.4. MENTEFACTO CONCEPTUAL

#### TEMA: EL SISTEMA AIRBAG DEL VEHÍCULO



Fuente: Autores

### 4. COMPONENTES PRINCIPALES DEL SISTEMA AIRBAG (BOLSA DE AIRE)

El objetivo del sistema airbag para el conductor y el acompañante es proteger contra lesiones en la cabeza y el tórax en caso de impacto frontal. Únicamente alcanzan su máximo efecto en combinación con el cinturón de seguridad. Mientras que el airbag del conductor está integrado en la tapa de del volante, el airbag del acompañante está situado frente al asiento del acompañante en la cubierta del tablero, cuando los sensores

de impacto detectan la colisión del vehículo estos activan el generador de gas pirotécnico de los airbag, como se muestra en la figura 31.

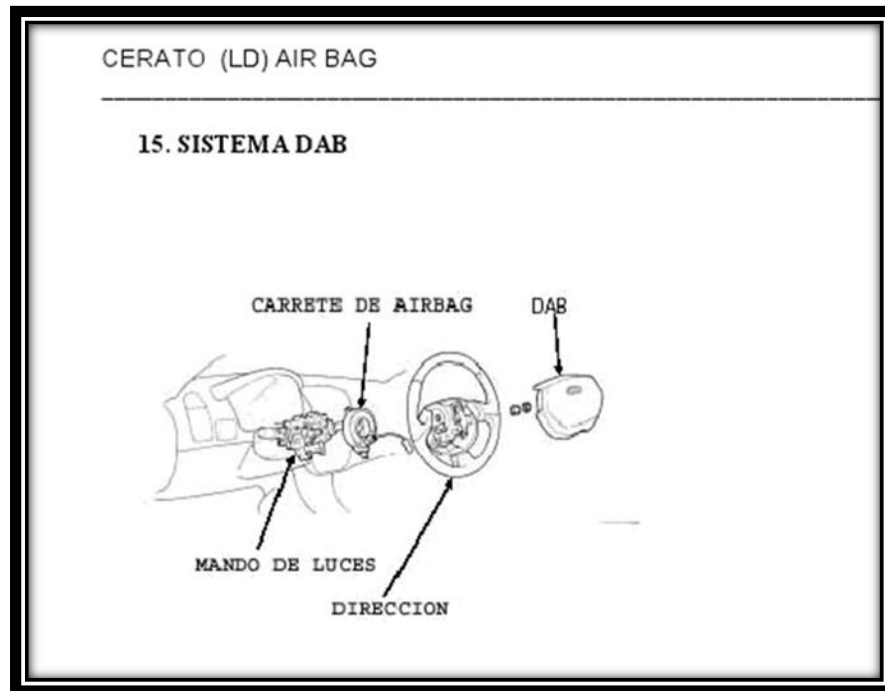


Figura 31: Componentes del Sistema Airbag del Kia Cerato LD

Fuente: (S.A., Kia Cerato (LD) - Airbag, S.F.)

El Sistema de airbag está compuesto de varios componentes que funcionan interactuados entre sí, éstos son:

- Sensores cinemáticos de impacto
- Módulo de control electrónico del sistema airbag ACU
- El conjunto de bobinas de accionamiento
- El conjunto de las bolsas de aire del conductor
- Testigo luminoso de funcionamiento “BOLSA DE AIRE” o “AIRBAG” ubicado en el tablero de instrumentos del vehículo.

A los conjuntos de bolsas de aire se les suministra corriente suficiente para el despliegue sólo cuando la unidad de control del airbag detecta cambios en la velocidad del vehículo lo suficientemente importantes como para garantizar el despliegue.

El gas liberado rápidamente inflará el airbag antes de que el cuerpo de la persona choque contra él. Al chocar la cabeza y el tronco contra el airbag, éste deberá estar lo más suave posible y en el momento del impacto, el cuerpo expulsará el aire de los airbags a través de orificios de descarga, amortiguando así el impacto.

La capacidad del airbag del conductor es de 60 y 65 litros de gas, mientras que el del acompañante es de 150 litros dependiendo del vehículo como se observa en la figura 32. En el caso de la Amarok en está se puede desactivar dicho airbag del conductor por medio de un interruptor de llave situado en la parte derecha del vehículo.



Figura 32: Sistema Airbag del vehículo desplegado  
Fuente: (S.A., ¿Cómo es un sistema airbag?, S.F.)

## 4.1. SENSOR DE IMPACTO DEL SISTEMA AIRBAG

El sensor de impacto del sistema de airbag es un dispositivo que envía una señal de voltaje en respuesta a una colisión sufrida por el vehículo. Entonces es necesario que, para que el sistema airbag se accione es necesario que los circuitos de accionamiento de despliegue suministren corriente a través del conjunto, lo que provocará el despliegue de las bolsas de aire en el caso de que se produzca un choque frontal con fuerza suficiente para desplazar hasta 30° del eje longitudinal del vehículo, a continuación en el gráfico 2 se muestra el rango de operación del sensor de impacto frontal del vehículo.

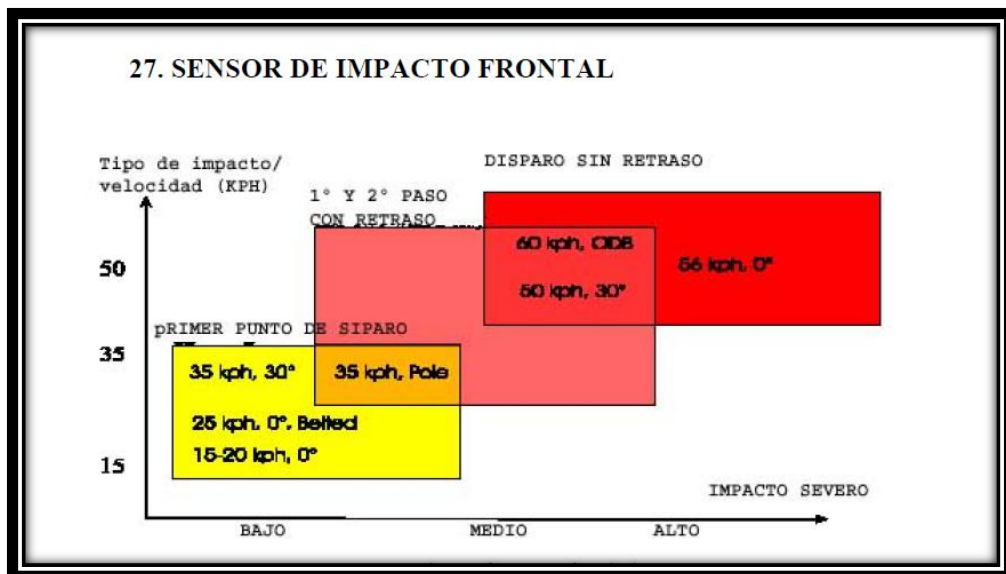


Gráfico 2: Rango de Operación del Sensor de Impacto Frontal

Fuente: (S.A., Kia Cerato (LD) - Airbag, S.F.)

A continuación se muestra datos técnicos de funcionamientos del sensor de impacto frontal del vehículo:

**Tabla 1: Características del Sensor de Impacto**

<b>CARACTERÍSTICAS DEL SENSOR</b>	
Por su funcionamiento	Inductivo
Resistencia material al impacto de hasta	1 500 g
Señal de voltaje que emite	0.04 a 0.05v

Fuente: (S.A., Kia Cerato (LD) - Airbag, S.F.)

El sensor de impacto frontal opera a una velocidad de 40 Km/h, con una resistencia material al impacto de 1500 g y un funcionamiento de tipo inductivo con una generación de señal de voltaje de 0.04 v, con un ángulo de incidencia de 30°, como se muestra en la figura 33.

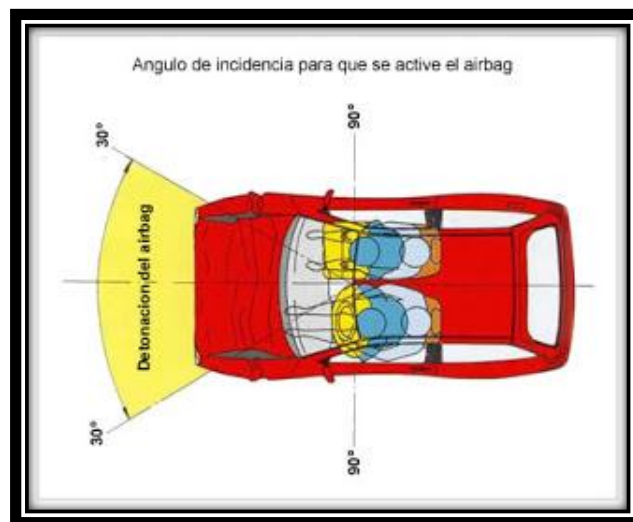


Figura 33: Ángulo de incidencia del sistema Airbag del vehículo

Fuente: (Mecanicusaunar, Airbag, 2 008)

## **4.2. MÓDULO DE CONTROL DEL SISTEMA AIRBAG ACU**

La unidad de control del sistema airbag es considerado como el cerebro que se encarga de dirigir todas las acciones a realizarse con el mismo, por esto es necesario dar un cuidado especial al realizar algún tipo de revisión o chequeo con el mismo.

La unidad de control del sistema airbag contiene un sensor que convierte los cambios de velocidad del vehículo en una señal eléctrica. La señal eléctrica que se genera es procesada por la unidad de control del airbag y posteriormente es comparada con un valor almacenado en la memoria. Después de 25 y 30 milésimas de segundo tarda el microprocesador en evaluar los datos de los sensores y excitar el fulminante del Airbag del Conductor.

Posteriormente de los 30 milisegundos de producirse el impacto el airbag empezará a expandirse para quedar totalmente expandido en 50 milisegundos, a una presión de 0,05 bar que finalmente por el impacto del conductor alcanza unos 0,6 bar. Todo el proceso de funcionamiento del airbag en el accidente dura unas 150 milésimas de segundo.

La colisión que sufre el vehículo deberá superar los 40Km/h, para que la bolsa de aire se infle y se expanda, evitando la deformación o daños en la integridad física del cuerpo del conductor y sus ocupantes.

Por lo general este módulo de control se encuentra ubicado en la zona del asiento del pasajero o en la parte media de la carrocería bajo la zona de la caja de velocidades; puesto que no deberá sufrir golpes o ningún tipo de agresión física, a continuación se muestra en la figura 34 la ACU del vehículo.

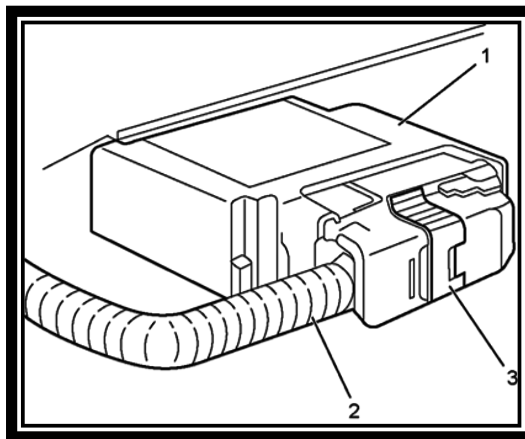


Figura 34: Unidad electrónica de control del sistema Airbag del vehículo  
Fuente: (S.A., Manual de servicio ISUZU, S.F.)

#### **Partes externas de la unidad de control del airbag:**

1. Unidad de control electrónica del airbag
2. Cableado del sistema airbag
3. Seguro de posición del conector

Cuando la señal generada es mayor que el del rango o valor almacenado, la unidad de control del sistema airbag hará que la corriente fluya a través del conjunto de bolsas de aire y que así se produzca el despliegue de las bolsas de aire.

El sistema de airbags frontales ofrecen en combinación con los cinturones de seguridad, una protección adicional para la zona de la

cabeza, del pecho del conductor y de su acompañante en caso de colisiones frontales graves. Es imprescindible mantener siempre la mayor distancia posible respecto al airbag frontal, esta distancia nunca deberá ser inferior a 10 cm, siendo la ideal de unos 25 cm, para evitar un impacto directo y fuerte de la bolsa contra la cara del conductor del vehículo como se puede apreciar en la figura 35. Así en caso de dispararse los airbags frontales, éstos se pueden desplegar por completo y ofrecer la máxima protección posible.

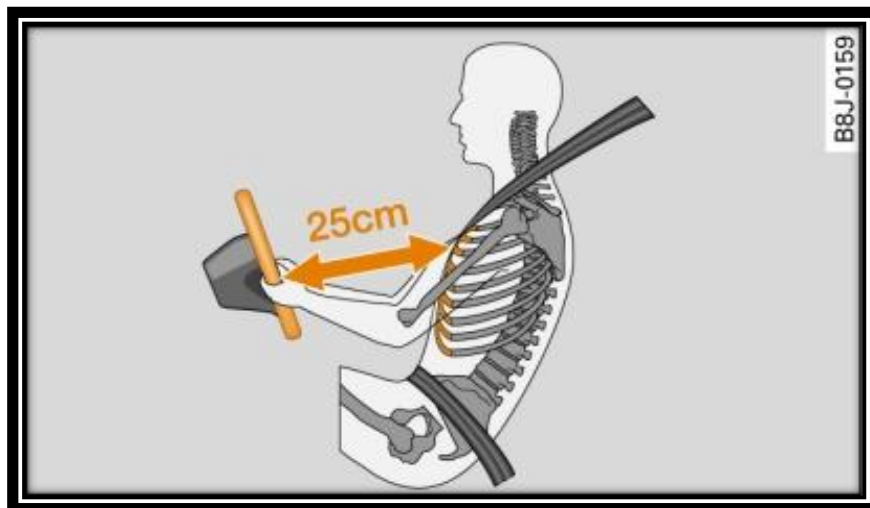


Figura 35: Distancia segura del conductor con el Airbag del volante de la camioneta Amarok

Fuente: (Montegem E. , S.F.)

### **4.3. TESTIGO LUMINOSO DE ADVERTENCIA DEL FUNCIONAMIENTO DEL SISTEMA DE AIRBAG**

Cuando el encendido está en las posiciones ON o START, se aplica tensión a la lámpara o testigo de advertencia “BOLSA DE AIRE”. La unidad de control del airbag controla el testigo luminoso al suministrar una conexión a tierra mediante un accionador.



El sistema airbag mediante el uso la lámpara o testigo de advertencia “BOLSA DE AIRE” realiza las siguientes funciones:

1. Verifica el funcionamiento de la lámpara y de la unidad de control del sistema airbag, lo que se indica con siete 7 destellos cuando la llave de contacto está en la posición “ON” por primera vez.
2. Advierte al conductor del vehículo que hay desperfectos en el sistema eléctrico del airbag que eventualmente podrían afectar el funcionamiento del mismo. Estos desperfectos podrían hacer que no se produzca el despliegue en el caso de un choque frontal o que se produzca en caso de condiciones menos importantes que aquellas en las que se tiene que producir.

La lámpara de advertencia “BOLSA DE AIRE” es la clave mediante la que se indica al conductor que hay desperfectos en el sistema de airbag como se muestra en la figura 36. El propósito es un correcto funcionamiento de la lámpara o testigo luminoso del tablero principal de instrumentos del vehículo.

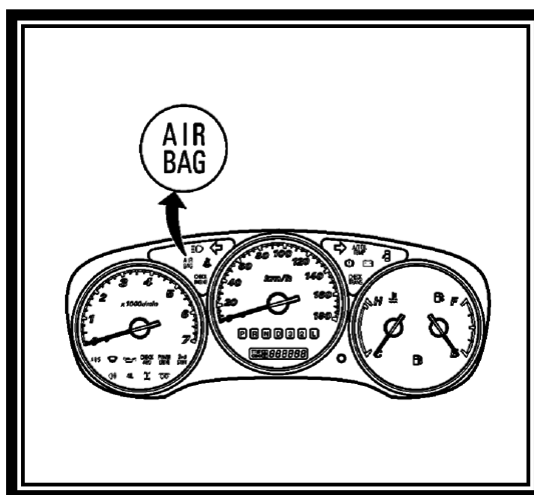


Figura 36: Testigo luminoso del Airbag en el tablero de instrumentos

Fuente: (S.A., Manual de servicio ISUZU, S.F.)

#### **4.4. CONJUNTO DE BOBINAS DE ACCIONAMIENTO DEL SISTEMA DE AIRBAG DEL VEHÍCULO**

El conjunto de bobinas del sistema de airbag está formado por dos bobinas que transmiten corriente como se muestra en la figura 37. Éste está adherido a la columna de dirección y permite la rotación del volante a la vez que mantiene un contacto ininterrumpido entre el circuito del accionador de despliegue y el conjunto de bolsas de aire del conductor.

Hay un clip de cortocircuito en el conector amarillo cerca de la base de la columna de dirección, que conecta la bobina del airbag al cableado del mismo sistema.



Figura 37: Bobina de accionamiento del sistema Airbag de la camioneta Volkswagen Amarok

Fuente: (A., Airbag Amarok luz en tablero, 2 012)

Cuando se desconecta el conector amarillo, el clip de cortocircuito hace cortocircuito la bobina del airbag y al conjunto de bolsas de aire del conductor. De esta manera se cortocircuita el conjunto de bolsas de aire del conductor para evitar despliegues inadecuados de la bolsa de aire cuando se repara la columna de dirección u otros componentes del sistema airbag, a continuación en la figura 38 se muestra la cinta de la bolsa de aire del sistema junto con el conector principal.

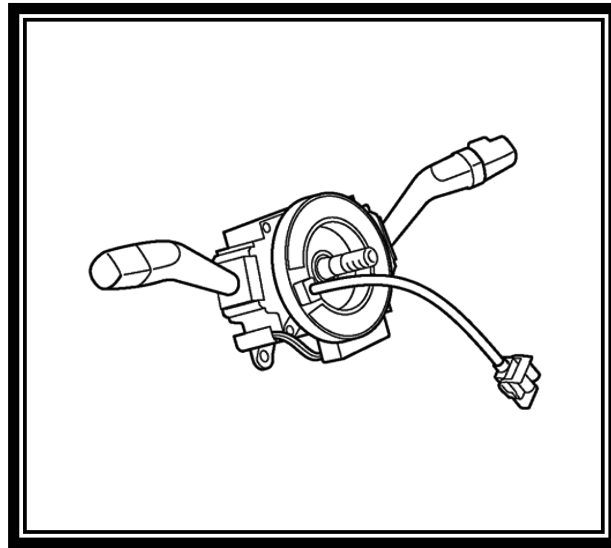


Figura 38: Conjunto de bobinas de accionamiento del sistema Airbag  
Fuente: (S.A., Manual de servicio ISUZU, S.F.)

#### **4.5. CONJUNTOS DE BOLSAS DE AIRE DEL SISTEMA AIRBAG**

Éste componente está formado por bolsas de aire inflables y un inflador que actúa cuando el vehículo choca frontalmente con la suficiente fuerza. La unidad de control del airbag hace que fluya corriente a través de los circuitos del conjunto de despliegue.

La corriente que pasa a través del inflador enciende el elemento que se encuentra en el interior del conjunto de bolsas de aire. El gas que se produce a partir de esta reacción infla rápidamente el conjunto de bolsas de aire.

En el conector del conjunto de bolsas de aire del conductor hay un clip de cortocircuito que conecta el conjunto de bobinas del airbag. El clip de cortocircuito produce un corto en los circuitos del conjunto de bolsas de aire del conductor cuando se desconecta un conector del conjunto de bolsas de aire del conductor.

De esta manera se produce un corto en el conjunto de bolsas de aire del conductor para evitar el despliegue inadecuado de la bolsa de aire cuando se repara el conjunto de bolsas de aire del conductor, la columna de dirección u otros componentes del sistema airbag.

#### **4.5.1. CONJUNTO DE BOLSAS DE AIRE DEL CONDUCTOR**

El conjunto de bolsas de aire del conductor como se muestra en la figura 39 está compuesto de varios componentes como son las fibras de nylon industrial y materias primas derivadas del plástico provenientes del petróleo, montada junto con el combustible sólido a modo de pastillas. Cuando se transporta un conjunto de bolsas de aire nuevo, sin uso se deberá asegurarse de que la bolsa y el borde de la cubierta apuntan afuera. Nunca se deberá transportar un conjunto de bolsas de aire sosteniéndolo por los cables o el conector ubicado en la parte inferior del modulo.

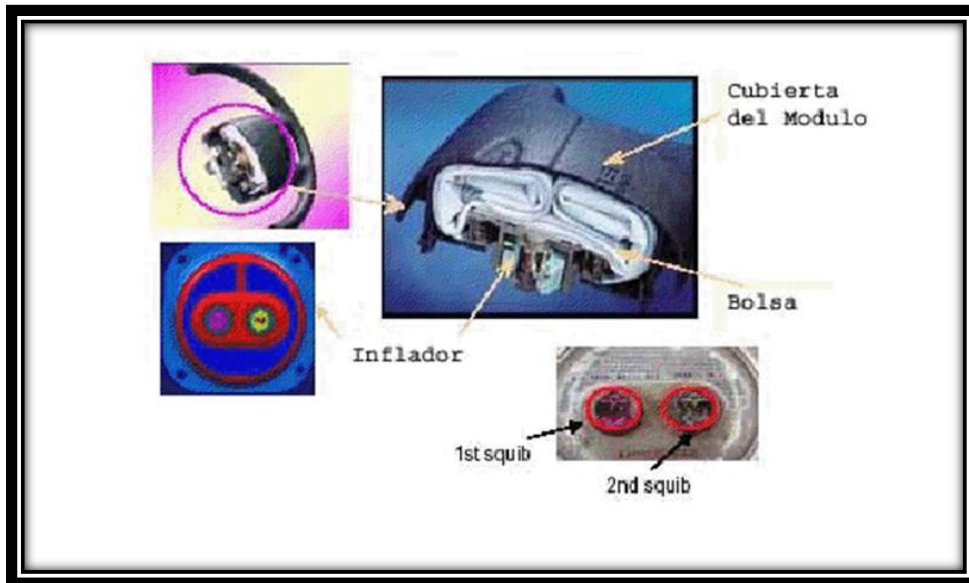


Figura 39: Conjunto de la bolsa de aire del conductor

Fuente: (S.A., Kia Cerato (LD) - Airbag, S.F.)

**RECUERDE:** Tras el despliegue de las bolsas de aire es posible que la superficie del conjunto de bolsas de aire contenga una pequeña cantidad de hidróxido de sodio, un producto secundario de la reacción del despliegue, que irrita la piel y los ojos. La mayor parte de la energía de las bolsas de aire es inofensiva como medida de precaución, usar guantes y gafas de seguridad cuando se trabaja con un conjunto de bolsas de aire desplegado y se recomienda lavarse las manos con jabón suave al terminar.

Cuando se transporte un conjunto de bolsas de aire nuevo, sin uso asegúrese de que la bolsa y el borde de la cubierta apuntan afuera. Nunca transporte un conjunto de bolsas de aire sosteniéndolo por los cables o el conector ubicado en la parte inferior del módulo. En caso de desplegarse accidentalmente, las probabilidades de que la bolsa cause daños al inflarse son mínimas.

Colocar siempre la parte frontal y el borde de la cubierta de la bolsa hacia arriba cuando coloque un conjunto de bolsas de aire sobre cualquier superficie de apoyo. Nunca apoyar la columna de dirección en el volante si el conjunto de bolsas de aire apunta hacia abajo y la columna se encuentra en posición vertical.

Es necesario tomar esta precaución para permitir que exista espacio libre para que el conjunto de bolsas de aire se expanda ante la improbable circunstancia de despliegue accidental, de lo contrario podrían producirse lesiones personales, en la figura 40 se muestra el orden de montaje del módulo de las bolsas de aire en el volante de la dirección del vehículo.

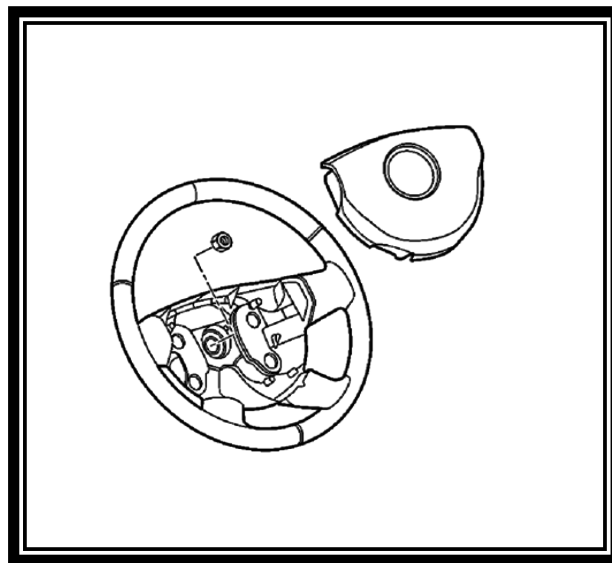


Figura 40: Tapa del volante donde están ubicadas las bolsas de aire del sistema Airbag del vehículo

Fuente: (S.A., Manual de servicio ISUZU, S.F.)

## 4.6. CONECTOR DEL SISTEMA AIRBAG

Los conectores amarillos especiales se usan en el circuito de la bolsa de aire del sistema de seguridad complementario, como se muestra 41. Nunca deberá tirar de los cables cuando se retire el cableado, para evitar la posibilidad de desconectarlos. Cuando se conecte el conector del airbag, deberá insertarlo completamente. De no hacerlo podrían producirse desperfectos en el circuito del mismo.

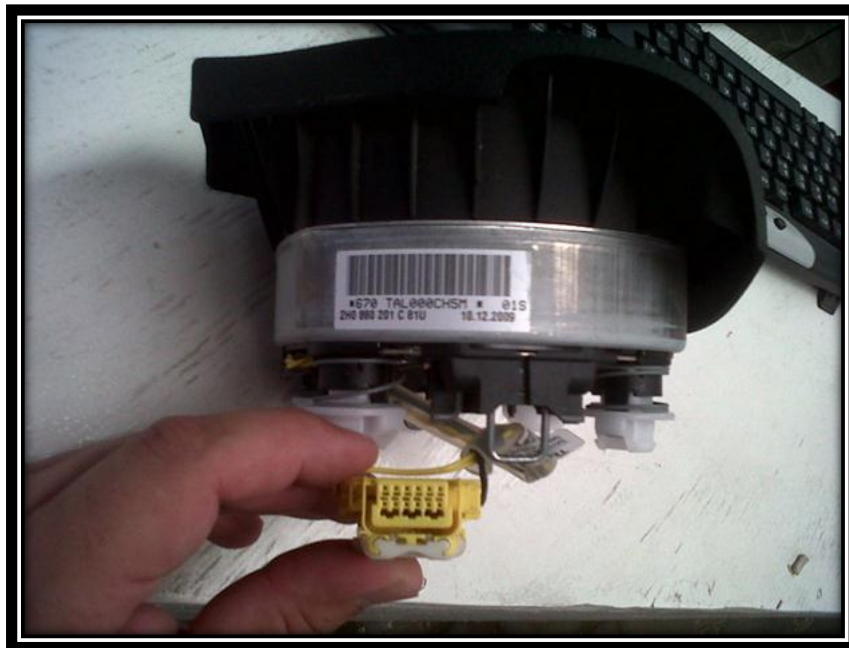


Figura 41: Conector principal del sistema Airbag de la camioneta Volkswagen Amarok

Fuente: (A., Airbag Amarok luz en tablero, 2 012)

#### 4.6.1. EXTRACCIÓN DEL CONECTOR PRINCIPAL DEL SISTEMA AIRBAG

Para extraer el conector, primero se deberá sostener el aislante de la tapa (1) y luego tirar de ella. Como consecuencia se liberarán la corredera de la tapa del aislante y la cerradura. No sostener el aislante del enchufe (2), como se observa en la figura 42.

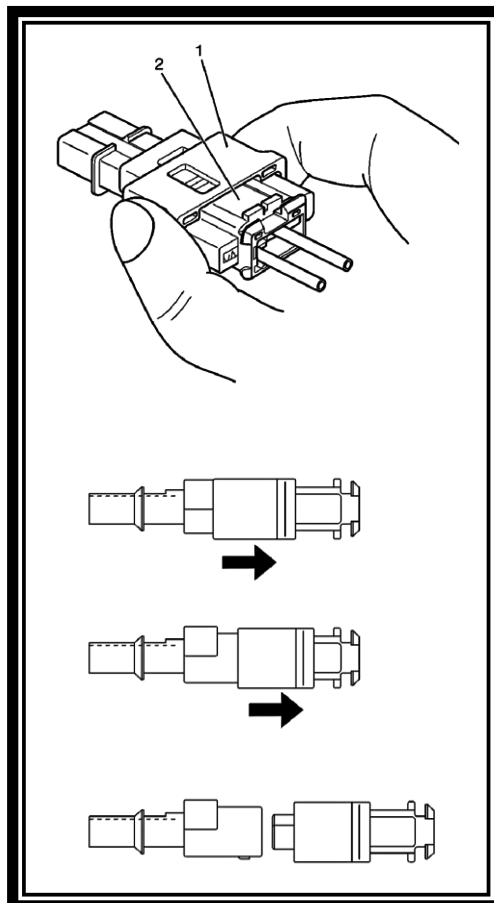


Figura 42: Extracción del conector principal del sistema Airbag del vehículo

Fuente: (S.A., Manual de servicio ISUZU, S.F.)



#### 4.6.2. INSTALACIÓN DEL CONECTOR PRINCIPAL DEL SISTEMA AIRBAG

Para instalar el conector, primero se deberá sostener el aislamiento del enchufe e insertar el conector (1). La tapa aislante se desliza y traba el conector. No sostener la tapa aislante (2), como se muestra en la figura 43.

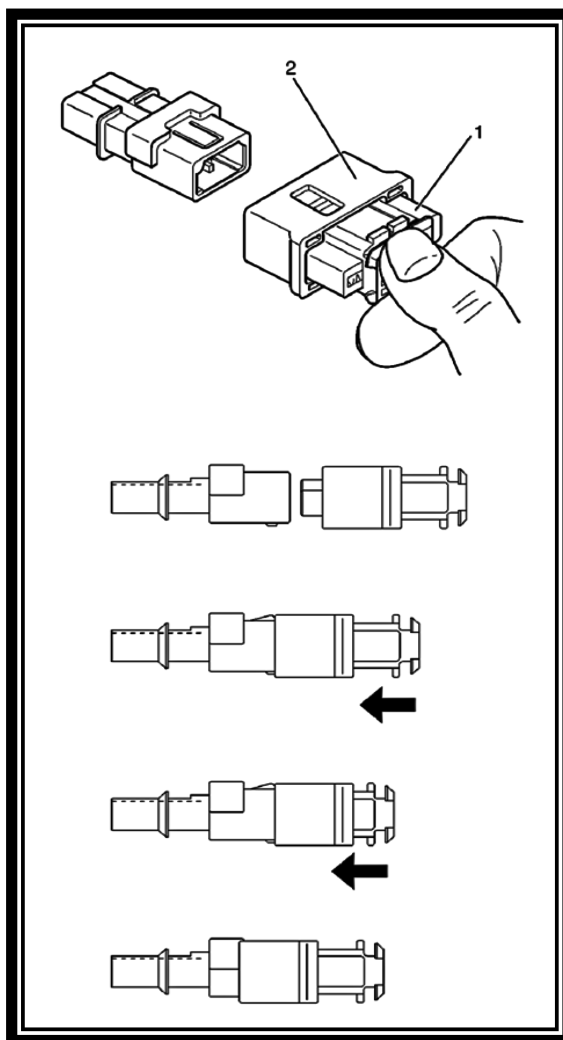


Figura 43: Instalación del conector principal del sistema Airbag del vehículo

Fuente: (S.A., Manual de servicio ISUZU, S.F.)

## **5. MANTENIMIENTO Y DIAGNÓSTICO DEL SISTEMA AIRBAG DEL VEHÍCULO**

La verificación del sistema de airbag debe ser siempre el punto de partida de cualquier diagnóstico al sistema. Verificar que la lámpara o testigo luminoso de advertencia “BOLSA DE AIRE” funcione adecuadamente y controlar los códigos para el diagnóstico de problemas del airbag mediante el escáner.

### **1. Códigos actuales para el diagnóstico de problemas.**

Los desperfectos que se están detectando en el momento. Los códigos actuales para el diagnóstico de los problemas se almacena en la Memoria RAM (Memoria de Acceso Aleatorio).

### **2. Códigos históricos para el desarrollo de problemas.**

Todos los desperfectos detectados desde la última vez que se borró la memoria histórica. Los códigos históricos para el diagnóstico de problemas se almacenan en la Memoria EEPROM.

## **5.1. DIAGNÓSTICO POR MEDIO DE ESCÁNER DEL SISTEMA AIRBAG**

A travez del uso de un escáner automotriz se leen los códigos para el diagnóstico de problemas actuales e históricos, como también es posible borrar todos los códigos para diagnóstico de problemas después de cada reparación. Para comunicarse con el sistema airbag a través de un cartucho recambiable, el escáner debe ser actualizado antes de que sea usado para realizar los diagnósticos del airbag.

Para usar el escáner, conéctelo al conector de enlace de datos y posicione el encendido en "ON". El escáner lee los datos seriales desde el terminal "21" de la línea "Datos seriales" de la unidad de control del airbag, hasta el terminal "2" del conector de enlace de datos.

## 5.2. SECUENCIA DE DISPARO DEL AIRBAG

El circuito de disparo del inflador se activará siguiendo la siguiente secuencia de despliegue, Tf es el instante en el cual se toma la decisión de despliegue, como se muestra en el gráfico 3.

**DAB:** Airbag del Conductor

**PAB:** Airbag del Pasajero

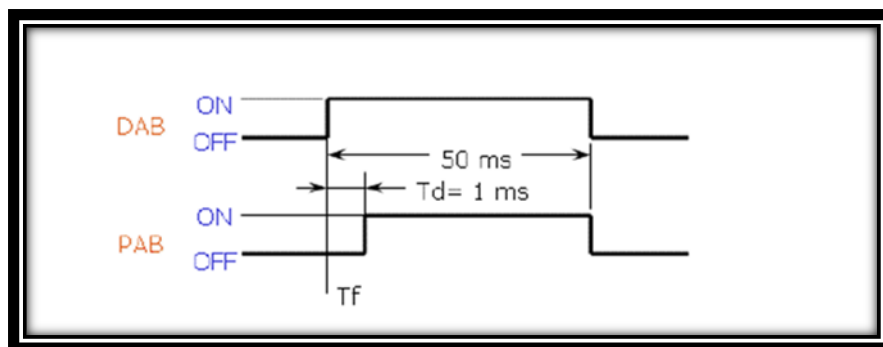


Gráfico 3: Secuencia de disparo del sistema Airbag

Fuente: (S.A., Kia Cerato (LD) - Airbag, S.F.)

**RECUERDE:** Para evitar que se produzca el despliegue mientras se está reparando el sistema de airbag, no usar equipos de prueba eléctricos tales como voltímetros de batería o de corriente, óhmetros, etc. No usar aparatos de prueba que no se alimenten de energía.

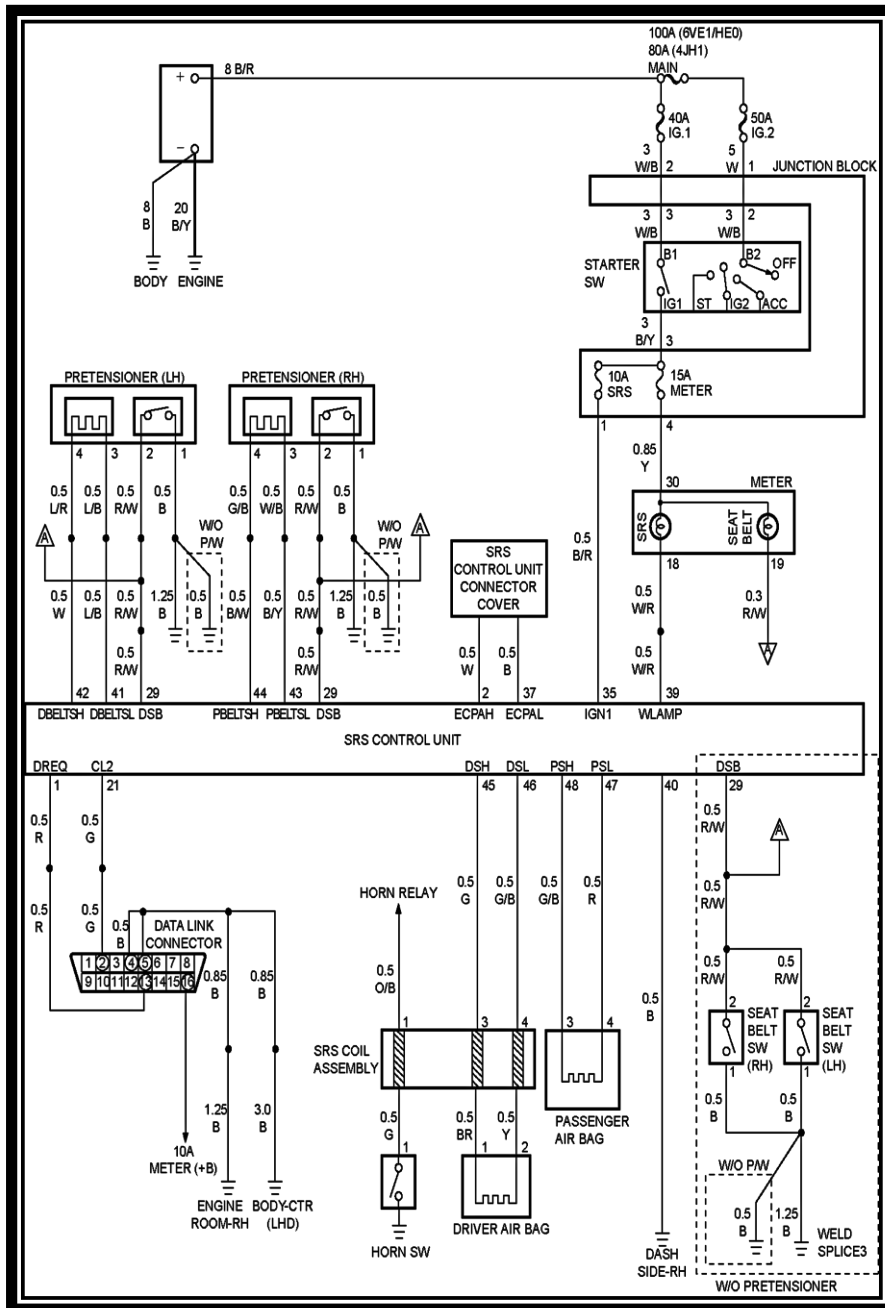


Gráfico 4: Diagrama eléctrico del sistema Airbag del vehículo

Fuente: (S.A., Manual de servicio ISUZU, S.F.)

### **5.3. MANTENIMIENTO GENERAL DEL SISTEMA AIRBAG DEL VEHÍCULO**

Es recomendable realizar ciertos tipos de chequeos al sistema airbag del vehículo, puesto que cualquiera de sus componentes no está exento de sufrir daños o averías que impedirían el funcionamiento del sistema en sí. Si se llegara a comprobar daños en los mismos es totalmente recomendable cambiarlos en sus totalidad por nuevos, de igual manera en caso de que se dañen los puntos de montaje de los componentes del mismo.

#### **RECOMENDACIONES:**

- Nunca usar piezas de un sistema airbag que correspondan a otro vehículo.
- No intentar reparar la unidad de control, el conjunto de bobinas o el conjunto de bolsas de aire del sistema airbag. La reparación solo debe hacerse mediante un cambio total de los sistemas defectuosos.
- Verificar el número de pieza del conjunto de bolsas de aire de reemplazo.

**RECUERDE:** Nunca usar el conjunto de bolsas de aire de otro vehículo ni el conjunto de bolsas de aire de un modelo de diferente año. Usar sólo conjuntos de bolsas de aire nuevos compatibles con el TFR/S que se está reparando.

El funcionamiento adecuado y correcto de los sensores y del sistema de seguridad complementario del sistema airbag requiere que todas las reparaciones realizadas a la estructura del vehículo recompongan la configuración original de fábrica. El despliegue requiere por lo menos que se reemplace la unidad de control del sistema airbag, el conjunto de bolsas de aire y que se realice una verificación dimensional de la columna de dirección.

Los daños visibles del (los) soporte(s) de montaje de la unidad de control del sistema airbag requieren su reemplazo y que se realice una verificación dimensional de la columna de dirección, ya sea que se haya producido el despliegue o no.

#### **5.4. ACCIDENTE CON DESPLIEGUE – CAMBIO Y VERIFICACIÓN DE LOS COMPONENTES**

Se deberá cambiar o verificar algunos componentes del sistema airbag después de que se produzca un choque frontal en el que se despliegue una bolsa de aire. Esos componentes son:

- Conjunto de bolsas de aire
- Unidad de control del sistema airbag
- Conjunto de bobinas del sistema airbag, verificar que el cableado y el conector no tengan signos de quemaduras, derretimiento o daños ocasionados por el calor excesivo. Deberá reemplazarlo en caso de que estuviera dañado.

##### **1. Daños en el cableado del sistema airbag**

En caso de que se dañe el cableado del sistema airbag, éste deberá ser cambiado totalmente. No reparar el cableado del sistema airbag. Sólo

deberá reemplazarse o cambiarse.

## **2. Daños en el Conector del sistema airbag (caja de plástico y borne terminal de metal)**

En el caso de que se dañe cualquier conector o terminal del cableado del sistema con excepción de los flexibles, éstos deben cambiarse o reemplazarse en su totalidad.

## **3. Daños en los cables flexibles del sistema airbag**

En el caso de que se dañen los cables flexibles del cableado (uno o más cables unidos directamente al dispositivo, sin que medie un conector), se deberá cambiar el componente completo (con los cables flexibles). Ejemplos de componentes de los "cables flexibles" son el conjunto de bolsas de aire del conductor, el conjunto de bolsas de aire del acompañante y el conjunto de bobinas del sistema airbag.

# **6. ACTIVACIÓN Y DESACTIVACIÓN DEL SISTEMA AIRBAG DEL VEHÍCULO**

La unidad de control del sistema airbag puede mantener la tensión suficiente para provocar un despliegue durante un máximo de 15 segundos después de apagar el encendido, que la batería se desconecte o de extraer el fusible que alimenta la unidad de control del sistema.

Muchos de los procedimientos de mantenimiento requieren que se extraiga el fusible del sistema airbag y que se desconecte el conjunto de bolsas de aire del circuito del bucle de despliegue para evitar que se accione en forma accidental. En el caso de que el conjunto de bolsas de

aire se desconecte del circuito del bucle de despliegue como se describe en el procedimiento para desactivar, el sistema se puede empezar a reparar inmediatamente, sin esperar que transcurran los 15 segundos.

## **6.1. ¿COMO DESACTIVAR EL SISTEMA AIRBAG DEL VEHÍCULO?**

### **Extracción:**

Posicionar el encendido en “LOCK” y sacar la llave.

1. Extraer el fusible del sistema airbag de la caja de fusibles del panel de instrumentos del lado del conductor o desconectar la batería.
2. Desconectar el conector amarillo ubicado en la base de la columna de dirección.
3. Extraer la guantera
4. Desconectar el conector amarillo que se encuentra detrás de la guantera.

**RECUERDE:** Una vez extraído el fusible del sistema airbag y con el encendido en la posición “ON”, la lámpara de advertencia “BOLSA DE AIRE” se encenderá. Éste es el funcionamiento normal y no implica que haya un desperfecto en el sistema.

## **6.2. ¿CÓMO ACTIVAR EL SISTEMA AIRBAG DEL VEHÍCULO?**

### **Instalación:**

**Precaución:** Nunca usar el conjunto de bolsas de aire de otro vehículo y el conjunto de bolsas de aire de un modelo de diferente año.



Usar sólo conjuntos de bolsas de aire nuevos compatibles con el TFR/S que se está reparando.

Posicionar el encendido en “LOCK” y sacar la llave.

1. Activar el conector amarillo del conjunto de bolsas de aire del acompañante.
2. Instalar la guantera.
3. Activar el conector amarillo ubicado en la base de la columna de dirección.
4. Instalar el fusible del sistema airbag de la "BOLSA DE AIRE", de la caja de fusibles del panel de instrumentos del lado del conductor o conecte la batería.
5. Posicionar el encendido en “ON” y verifique que la lámpara de advertencia “BOLSA DE AIRE” emita siete destellos y después se apague.

### **6.3. MANEJO, INSTALACIÓN y DIAGNÓSTICO DEL SISTEMA AIRBAG**

1. El conjunto de bolsas de aire no debe someterse a temperaturas superiores a los 65° C (150 °F).
2. No se debe usar el conjunto de bolsas de aire ni la unidad de control del sistema airbag en caso de que haya producido una caída de una altura igual o superior a 1 metro (3,28 pies).
3. Al cambiar una unidad de control del sistema airbag, debe orientarla de manera que la flecha del sensor apunte hacia el frente del vehículo.  
Es muy importante que ubique a la unidad de control del sistema airbag sobre la superficie de montaje, paralela a la línea de datos del vehículo.

Es también importante que la superficie de montaje de la unidad de control del sistema airbag no esté cubierta de polvo ni de otro material externo.

4. No suministrar energía al sistema airbag a menos que todos los componentes se encuentren conectados o que ello sea requerido por un cuadro de diagnóstico, ya que ello va a establecer un código para el diagnóstico de problemas.

5. La verificación del sistema de diagnóstico del sistema airbag debe ser el punto de partida de cualquier diagnóstico del mismo. Verificar que la lámpara de advertencia “BOLSA DE AIRE” funcione adecuadamente y le indica el cuadro correcto para diagnosticar desperfectos. De pasarse por alto estos procedimientos se puede prolongar el tiempo necesario para obtener un diagnóstico, o pueden dar lugar a diagnósticos incorrectos o cambios de piezas innecesarios.

## **7. MANEJO Y TRANSPORTE DEL CONJUNTO DE BOLSAS DE AIRE ACTIVO**

### **CONJUNTO DE BOLSAS DE AIRE ACTIVO (SIN DESPLEGAR)**

Para el manejo y transporte del conjunto de bolsas de aire activo, se requiere un cuidado especial en el manejo y almacenamiento de un conjunto de bolsas de aire activo (sin desplegar), como se muestra en la figura 44. La rápida generación de gas que se produce durante el despliegue de la bolsa de aire podría provocar que el conjunto de bolsas de aire o algún objeto de la parte delantera del conjunto de las mismas, se dispare en forma accidental.

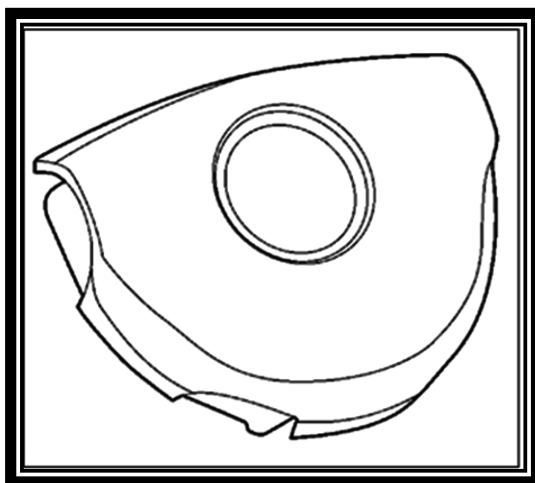


Figura 44: Conjunto de bolsas de aire del volante del vehículo

Fuente: (S.A., Manual de servicio ISUZU, S.F.)

### **7.1. PROCEDIMIENTO ADECUADO PARA TRANSPORTAR EL CONJUNTO DE BOLSAS DE AIRE ACTIVO (SIN DESPLEGAR)**

Al transportar un conjunto de bolsas de aire, se deberá asegurar de que la abertura no apunte en dirección a usted. En el caso de que se desplieguen en forma accidental, la bolsa entonces se desplegará con una mínima probabilidad de causar lesiones. Nunca tomar el conjunto de las bolsas de aire por los cables o el conector que se encuentra en la parte interior del módulo, tal y como se muestra en la figura 45.

**Para transportar un conjunto de bolsas de aire activo (sin desplegar) deberá seguir los siguientes pasos:**

1. Siempre deberá llevar el módulo inflador con la cubierta alejada del cuerpo.

2. Colocar siempre el módulo inflador de pie en el banco de trabajo y alejado totalmente de otros objetos.

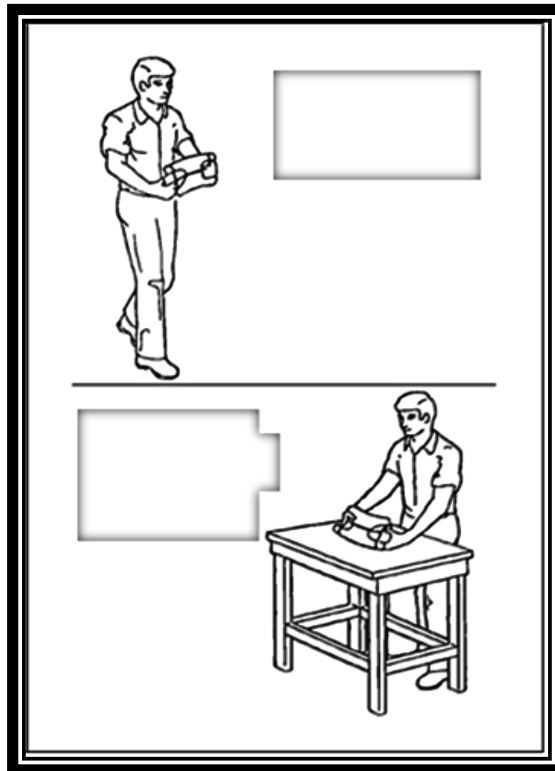


Figura 45: Transporte seguro del conjunto de bolsas de aire activo

Fuente: (S.A., Manual de servicio ISUZU, S.F.)

## **8. SITUACIONES EN LAS QUE NO SE DISPARAN LOS AIRBAGS**

- Si en el momento de producirse la colisión, el interruptor de llave de encendido de los airbags está desconectado.(versión 4x4 full, doble cabina).

- En caso de colisiones en la parte delantera del vehículo, si la desaceleración medida por la unidad de control electrónica es demasiado baja.
- En caso de sufrir colisiones laterales leves.
- En caso de sufrir impactos traseros.
- En caso de sufrir un vuelco del vehículo.
- Cuando la velocidad de impacto es inferior al valor de referencia programado en la unidad de control electrónica.




Figura 46: Localización del Airbag del conductor de la camioneta Volkswagen Amarok

Fuente: (Romero, Volkswagen Amarok, 2 010)

Al dispararse los airbags frontales ocupan las zonas llamadas de despliegue. Por este motivo no se deben depositar o fijar nunca objetos en estas zonas. Los accesorios montados de fábrica no se encuentran nunca en el radio de acción de los airbags frontales del conductor y del acompañante. Al dispararse los airbags frontales del conductor y del acompañante, las cubiertas se abren en el volante y en el tablero de


instrumentos respectivamente y permanecerán fijadas a éstos, como se muestra en la figura 46 anterior el airbag frontal del conductor.

**Tabla 2: Precauciones con los Airbags**

	<b>PELIGRO</b>
<p>Al dispararse el airbag, este se inflará en 3 milésimas de segundo a una velocidad de 250 Km/h.</p>	
<ul style="list-style-type: none"><li>• Nunca se deberá obstaculizar la zona de despliegue de los airbags frontales.</li><li>• Nunca se deberá fijar ningún accesorio, como puede ser un portabebidas o un soporte para teléfono, en las cubiertas ni en la zona de despliegue de los módulos del airbag.</li><li>• Entre los ocupantes de los asientos delanteros y la zona de despliegue de los airbags no deben interponerse otras personas, animales u objetos.</li><li>• En el lado del acompañante no se deberá fijar ningún objeto en la zona del parabrisas situada por encima del airbag frontal.</li><li>• No se deberá pegar nada, ni revestir o modificar en modo alguno la placa acolchada del volante ni la superficie del módulo del airbag frontal situado en el tablero de instrumentos del lado del acompañante.</li></ul>	

Fuente: (S.A., Manual de instrucciones Amarok, 2 010)

**Tabla 3: Advertencias con los Airbags**

	<b>ADVERTENCIA</b>
<p>Los airbags frontales se despliegan delante del volante y del tablero de instrumentos.</p> <ul style="list-style-type: none"><li>• Durante la conducción se deberá sujetar siempre el volante con las dos manos por la parte exterior del mismo en la posición equivalente a las 9 y las 3 horas.</li><li>• La distancia mínima del airbag y el torax del conductor debe ser de 25 a 30 cm.</li><li>• El asiento del acompañante deberá ajustarse de modo que exista la mayor distancia posible entre el acompañante y el tablero de instrumentos del vehículo.</li></ul>	

Fuente: (S.A., Manual de instrucciones Amarok, 2 010)

**RECUERDE:** Si existe una avería o desperfecto en las bolsas de aire o con cualquier de sus componentes eléctricos, probablemente éstos no se disparan correctamente, en su totalidad o lo harán inesperadamente provocando lesiones graves o mortales a los ocupantes del vehículo.

## **9. CINTURONES DE SEGURIDAD DE LA CAMIONETA VOLKSWAGEN AMAROK**

Los cinturones de seguridad con los que cuenta la camioneta Volkswagen Amarok son dispositivos que forman parte fundamental de la Seguridad Pasiva del vehículo, logrando evitar que las personas quienes viajan dentro del vehículo salgan despedidas fuera del mismo al producirse un accidente de tránsito. La Amarok cuenta con cinturones de seguridad de tres puntos con pretensores en cada asiento.

### ***CONCEPTO:***

El cinturón de seguridad es un arnés fabricado para sujetar a un ocupante de un vehículo en su asiento por si ocurre un choque o colisión, conservando la vida de éste.

Se debe comprobar regularmente el estado de todos los cinturones de seguridad, en caso de desperfectos en el tejido del cinturón, en sus uniones, en el enrollador automático o en el cierre, es necesario acudir inmediatamente a un taller especializado para ser sustituido por otro.

***RECUERDE:*** El taller especializado deberá utilizar las piezas de recambio adecuadas que correspondan al vehículo, al equipamiento y al año de modelos. Volkswagen Vehículos Comerciales recomienda acudir para ello a un concesionario de la misma marca.



## **9.1. FUNCIÓN PROTECTORA DE LOS CINTURONES DE SEGURIDAD DE LA CAMIONETA AMAROK**

Los cinturones de seguridad correctamente colocados pueden marcar una gran diferencia entre la vida y la muerte de los ocupantes del vehículo. Los cinturones de seguridad colocados correctamente mantienen a los ocupantes en la posición correcta y disminuyen formidablemente la energía cinética generada por un accidente de tránsito, como se muestra en la figura 47. También contribuyen a evitar movimientos descontrolados que, a su vez podrían provocar lesiones graves a los mismos. Si se lleva el cinturón de seguridad bien puesto, se reduce además el peligro de salir despedido fuera del vehículo.



Figura 47: Postura correcta del conductor al sentarse en el asiento de la camioneta Amarok

Fuente: Autores



Figura 48: Función de los cinturones de seguridad del vehículo

Fuente: (Pichardo, Función protectora del cinturón de seguridad, 2 006)

Los ocupantes del vehículo que lleven los cinturones de seguridad bien puestos se beneficiarán en gran medida de esto, puesto que la energía cinética será absorbida por los cinturones, como se muestra en la figura 48 anterior. Además la parte delantera de la estructura del vehículo y otros componentes de la Seguridad Pasiva del mismo como lo es el sistema de airbags, garantiza una reducción de la energía cinética que se genera y con ello el riesgo de resultar lesionado.

## **9.2. COLOCACIÓN DE LA BANDA DEL CINTURÓN DE SEGURIDAD DE LA CAMIONETA AMAROK**

Los cinturones de seguridad sólo garantizan una protección óptima y reducen el riesgo de sufrir lesiones graves o mortales en caso de

producirse accidentes si la banda del cinturón va colocada correctamente. Así mismo los cinturones de seguridad bien puestos retienen a los ocupantes en su asiento de forma que si el airbag se dispara les pueda ofrecer la máxima protección, como se observa en la figura 49.

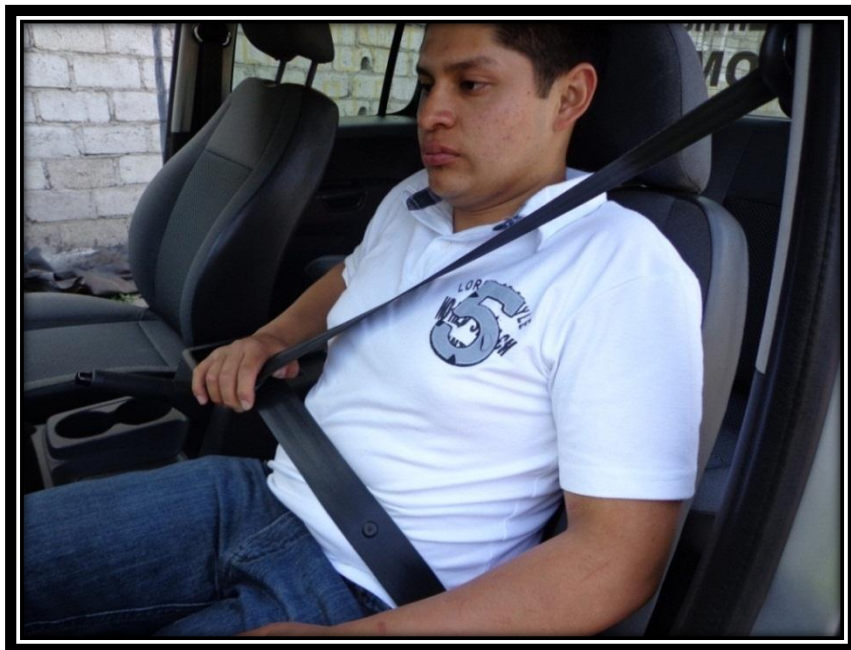


Figura 49: Manera correcta de abrochar el cinturón de seguridad de la camioneta Amarok

Fuente: Autores

#### **Recomendaciones generales al colocarse el cinturón de seguridad:**

- La banda del hombro debe pasar siempre por el centro del mismo, pero nunca sobre el cuello; por encima o debajo del brazo o por detrás de la espalda.
- La banda abdominal del cinturón de seguridad deberá pasar siempre por delante de la zona pelviana y nunca sobre el abdomen.

- El cinturón de seguridad debe quedar plano y bien ceñido al cuerpo, en algunos casos habrá que tirar un poco de la banda del mismo.

Las mujeres embarazadas deberán colocarse el cinturón bien centrado y plano sobre el pecho y delante de la zona pelviana lo más abajo posible, para no ejercer ningún tipo de presión sobre el abdomen; esto debe tomarse en cuenta durante todo el embarazo.

La posición de la banda del cinturón puede ajustarse con los siguientes equipos:

- Regulador de la altura del cinturón para los asientos delanteros.
- Asientos delanteros con regulación de altura.

**RECUERDE:** Aquellas personas que por condicionamientos físicos no puedan colocarse correctamente la banda del cinturón, deberían informarse en un taller especializado sobre la posibilidad de realizar modificaciones especiales que garanticen la función protectora del cinturón y los airbags. Volkswagen recomienda acudir para ello a un concesionario de la marca.

Dependiendo del tipo de modelo, continente y versión de la camioneta Volkswagen Amarok, estas camionetas de doble cabina están equipadas con un cinturón de uso abdominal o muchos de los casos con un cinturón de seguridad de tres puntos de anclaje para mayor seguridad.

En caso de un frenazo o accidente de tránsito, los cinturones de seguridad colocados correctamente, retienen a los ocupantes en su asiento de tal forma que les ofrecen la máxima protección.

Los asientos delanteros y las plazas laterales del asiento trasero van equipadas con un cinturón de seguridad de tres puntos de anclaje. Si al enrollarse y desenrollarse, el cinturón emite una señal de modo audible, significa que cuenta con un sistema de bloqueo. En algunas versiones la Amarok posee un bloqueo del cinturón de seguridad sólo ha de utilizarse para fijar determinados sistemas de retención infantil.

### **9.3. PASOS PARA ABROCHAR EL CINTURÓN DE SEGURIDAD DE LA CAMIONETA VOLKSWAGEN AMAROK**

El cinturón de seguridad se deberá colocarse antes de emprender la marcha del vehículo, como se muestra en la figura 50, de la siguiente manera:

- Ajustar el asiento delantero y el apoyacabezas correctamente.
- Tirar del cinturón por la lengüeta y colóquelo bien centrado sobre el pecho y la zona de la pelvis. Revisar que la banda no quedará retorcida.
- Insertar bien la lengüeta en el cierre correspondiente a la plaza.
- Tirar del cinturón para comprobar que la lengüeta haya quedado bien colocada en el cierre o acople del cinturón de seguridad.

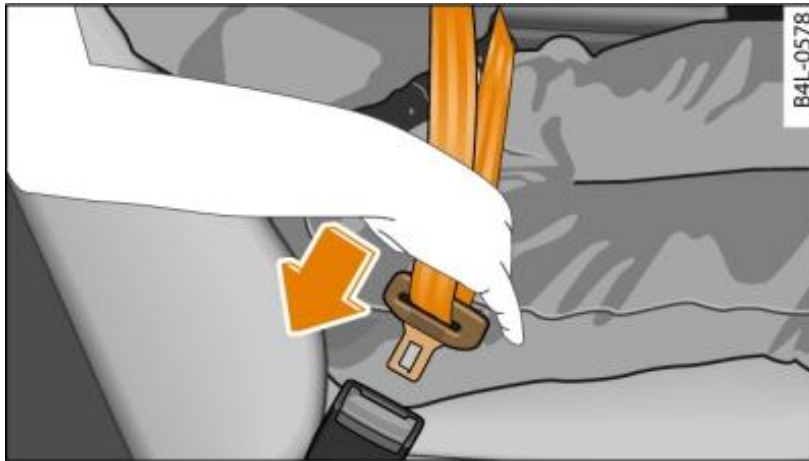


Figura 50: Insertar la lengüeta del cinturón de seguridad en el cierre del mismo

Fuente: (Montegem E. M., S.F.)

#### **9.4. DESABROCHAR EL CINTURÓN DE SEGURIDAD**

El cinturón de seguridad únicamente se deberá desabrochar cuando el vehículo esté totalmente detenido, como se muestra en la siguiente figura 51, de la siguiente manera:

- Pulsar la tecla roja del cierre o acople del cinturón, la lengüeta será expulsada.
- Acompañar con la mano el cinturón para que la banda se enrolle con mayor facilidad, para evitar que el mismo se retuerza y dañe la cubierta del rollo del cinturón.



Figura 51: Soltar la lengüeta del cinturón de seguridad de su cierre

Fuente: (Montagem E. M., S.F.)

## **10. REGULADOR DE LA ALTURA DEL CINTURÓN DE SEGURIDAD DE LA AMAROK**

Mediante los reguladores de la altura del cinturón de los asientos delanteros se puede ajustar la posición del cinturón de seguridad en la zona del hombro conforme la estatura del ocupante con el fin de que el cinturón quede colocado correctamente, como se muestra en la figura 52.

- Presionar el dispositivo de reenvío en el sentido de la flecha y mantenerlo en esta posición.
- Desplazar el dispositivo de reenvío hacia arriba o hacia abajo hasta que el cinturón de seguridad pase por el centro del hombro.
- Soltar el dispositivo de reenvío.
- Asegurarse de que haya quedado bien enchufado tirando del cinturón.

- No ajustar la altura del cinturón durante el movimiento del vehículo.



Figura 52: Regulador de la altura del cinturón de seguridad de la camioneta Amarok

Fuente: Autores

## **11. ENROLLADOR AUTOMÁTICO Y PRETENSOR DEL CINTURÓN DE SEGURIDAD DE LA CAMIONETA AMAROK**

Los cinturones de seguridad del vehículo Amarok, son dispositivos que forman parte de los sistemas de Seguridad Pasiva del mismo, encargados de mantener a sus ocupantes dentro de un espacio determinado y estos a su vez están compuestos por los siguientes elementos:



### **11.1. ENROLLADOR AUTOMÁTICO DEL CINTURÓN DE SEGURIDAD**

Todos los cinturones de seguridad llevan un enrollador automático en la parte de la banda del hombro. Este dispositivo garantiza una total libertad de movimientos si se tira despacio de la banda del hombro o durante la marcha normal. No obstante el enrollador bloquea el cinturón de seguridad si se extrae éste rápidamente, en casos de frenazos, en tramos montañosos, en las curvas y al acelerar.

### **11.2. PRETENSOR DEL CINTURÓN DE SEGURIDAD DE LA CAMIONETA VOLKSWAGEN AMAROK**

Cuando el vehículo sufre un accidente, el cinturón de seguridad mantiene a los ocupantes seguros en su asiento, pero muchas veces por motivo de varios factores físicos propios de cada individuo no sucede esto. Este efecto se denomina holgura del cinturón. Los pretensores pirotécnicos de los cinturones contrarrestan la holgura del cinturón tensándolo en caso de impacto. Los pretensores de los cinturones se accionan por medio de un combustible sólido de características pirotécnicas contenidas en un generador de gas y son accionados por la unidad de control de los airbag.

El pretensor del cinturón necesita una señal de impacto mucho más baja que el que se necesita para activar el airbag frontal, entonces este podría activarse en función de una colisión no completamente violenta. Cuando se disparan los pretensores tensan el cinturón de seguridad, logrando con esto que el cinturón de seguridad esté más ceñido al cuerpo y que los ocupantes no tengan el riesgo de sufrir lesiones graves.

El pretensor del cinturón de seguridad es un sistema que consta de un carrete de enrollamiento del cinturón cuya función es recuperar de algún modo el alargamiento inevitable que se produce en la banda del cinturón por el peso del cuerpo de la persona, manteniéndolo acoplado al respaldo del asiento cuando se produce una colisión del vehículo.

El cinturón de seguridad del asiento del conductor como también el asiento del acompañante de la Amarok están equipados con pretensores en conjunto con los airbags frontales como se muestra en la figura 53. En función del equipamiento de cada versión de la Amarok puede variar el equipamiento de los mismos.

Los pretensores se activan mediante sensores en caso de colisiones frontales y traseras graves, éstos tensan los cinturones de seguridad en dirección contraria a su salida. De esta forma se ve amortiguado el movimiento hacia delante de los ocupantes. Los pretensores no se activan en caso de colisiones frontales, laterales o traseras de poca gravedad o en el caso de accidentes en los que el vehículo no se vea afectado por fuerzas considerables desde la parte delantera del mismo.

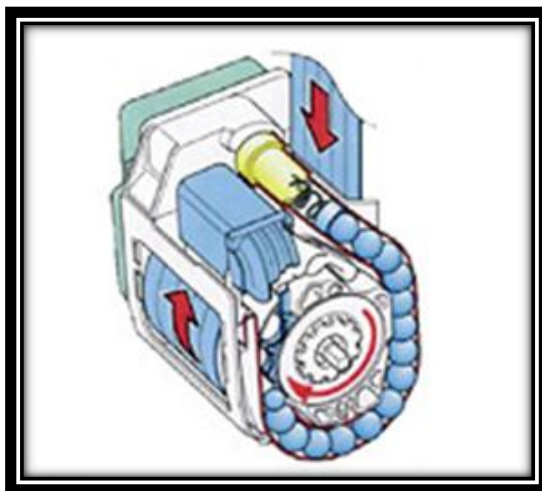


Figura 53: Pretensor del cinturón de seguridad del vehículo

Fuente: (S.A., Glosario Técnico, S.F.)

**RECUERDA:** Al activarse los pretensores como un efecto secundario se produce unas partículas de polvo fino. Por ningún motivo se debe alarmar ni mucho menos pensar que existe un incendio del vehículo. Si se procede a desmontar las partes principales del cinturón de seguridad es recomendable hacerlo en talleres de Volkswagen únicamente.

Al realizarse trabajos en los pretensores de los cinturones o al desmontar y montar otras piezas del vehículo con motivo de otros trabajos de reparación, los cinturones de seguridad pueden resultar dañados sin que se perciba. Esto podría originar que en caso de accidente, los pretensores no funcionen correctamente o en lo absoluto.

Evitar desechar los módulos de airbag y los pretensores de los cinturones, puesto que éstos pueden contener perclorato. Se deberá tener en cuenta las disposiciones legales relativas del cuidado del medio ambiente para cada uno de los países donde el vehículo sea comercializado.

## **12. DISEÑO ESTRUCTURAL DEL CHASIS DE LA CAMIONETA AMAROK**

De la misma manera como los pies en los seres humanos son los que resisten el peso del cuerpo, el chasis y el bastidor son los que mantienen al auto. El chasis en si es una estructura de acero rígido en el cual se montan los elementos fijos y móviles del vehículo, siendo la unidad que conecta al auto con la superficie de la calle o carretera a través de las ruedas del vehículo.

La camioneta Volkswagen Amarok en diferencia a las demás posee su diseño de chasis en escalera como se muestra en la figura 54, está formado por largueros y travesaños rectangulares. El chasis de la Amarok consta de largueros en los cuales se montan cortes de acero tubulares de una dimensión de tres pulgadas de diámetro los mismos que están soldados mediante procesos de suelda de gas o electrodo revestido. La estructura de acero resultante consta de dos vigas de sección tubular laterales, unidas por refuerzos transversales y diagonales.

Este diseño exclusivo del chasis de la camioneta Amarok genera un cuerpo más pesado y es más fácil de construir, permitiendo un mayor acceso a los componentes mecánicos. Sobre esta estructura de acero se monta el resto de elementos como son la cabina, motor, suspensiones, dirección, caja de cambios y caja de carga.

La camioneta Amarok posee una longitud total de 5,25 m, y dicha carrocería se monta sobre un chasis en forma de escalera. El diseño único de su chasis no está relacionado con ninguna otra de las plataformas actuales de la marca en el mercado, sino que se ha tomado la decisión de desarrollarlo exclusivamente para este modelo.

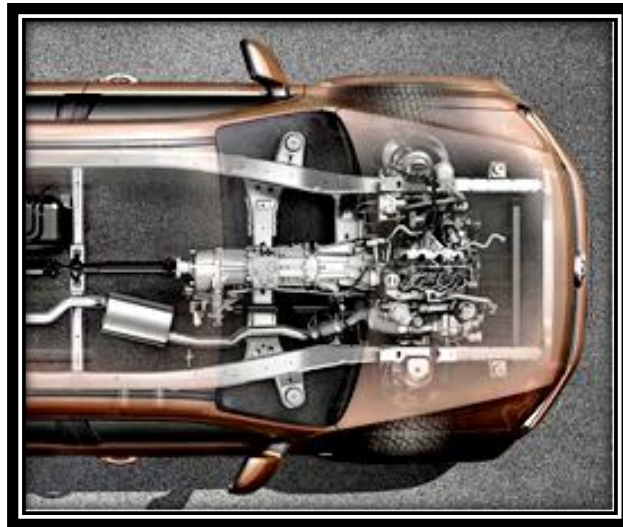


Figura 54: Diseño del Chasis de la camioneta Amarok

Fuente: (Romero, Volkswagen Amarok, 2 010)

## 12.1. FUNCIONES DEL CHASIS AUTOMOTRIZ

El chasis de la Amarok no puede ser considerado únicamente un marco de metal conocido más bien como bastidor en donde se colocan las otras partes del vehículo. Sus bondades son excepcionales ya que soporta el peso de todo el vehículo en sí y al mismo tiempo garantizar un fácil manejo sin problemas especialmente al circular en las curvas cuando se viaja con exceso de velocidad en la carretera. Principalmente los ejes delantero y trasero también se apoyan en el bastidor, como se muestra en la figura 55.



Figura 55: Vista longitudinal del chasis de la Amarok

Fuente: (Romero, Volkswagen Amarok, 2 010)

Pero los beneficios van aún más allá ya que este componente genera un soporte y suspensión a toda la masa del vehículo, en donde además se ensamblan los sistemas de dirección, frenos y la estructura del motor como también sirve para transmitir el torque.

## **12.2. MANTENIMIENTO DEL CHASIS DEL VEHÍCULO**

Primeramente antes de llegar a una reparación del chasis se debe protegerlo aplicando ciertas normas preventivas, como puede ser evitar golpes o baches en el camino, así como no someter el vehículo a torsiones altas provocadas por acelerones y frenazos bruscos. Hay que tomar en cuenta que es poco probable realizar reparaciones severas al chasis cuando este sufre grandes daños aunque se debe tomar en cuenta que es un dispositivo construido con materiales de alta calidad. Pero a pesar de esto la corrosión puede dañarlo gravemente por simple negligencia.

La limpieza del chasis deberá hacerse por lo menos cuatro veces al año y el mejor método es por medio de una bomba de agua a presión y temperatura en muchos de los casos, eliminando la suciedad, el sarro y distintas impurezas. Pero si el vehículo circula por zonas de concentración de sal como es en lugares costeros se deberá realizar un lavado con mucha más frecuencia.

El lavado del chasis del vehículo con dispositivos de alta presión puede generar que los lubricantes se desprendan de las zonas de movimiento por lo que se recomienda realizar un engrase total de dichas zonas una vez concluido en lavado.

### 13. CARROCERÍA DEL VEHÍCULO

La carrocería del vehículo es aquel compartimiento donde permanece los ocupantes y la carga como se observa en la figura 56. En los vehículos que no poseen chasis o autoportantes la carrocería retiene a los demás elementos mecánicos del vehículo.



Figura 56: Carrocería del vehículo

Fuente: (S.A., La carrocería del vehículo, 2012)

Los primeros vehículos eran construidos con la técnica del a técnica del chasis rígido el mismo que soporta todo el peso, el motor y la transmisión. La carrocería en este tipo cumple una función estructural no tan importante.

Pero no fue si no hasta el año de 1923 donde se lanzó el primer vehículo con una estructura monocasco, el vehículo Lancia Lambda tuvo el privilegio de ser fabricado sin chasis estructural. Con el transcurso del tiempo estas carrocerías fueron desarrollándose y en actualidad únicamente se



construyen vehículos con un chasis independiente apropiados para vehículos todoterreno, algunos deportivos y la mayor parte de las camionetas.

### **13.1. CARROCERÍA DE LA CAMIONETA AMAROK**

La camioneta Volkswagen Amarok consta de una carrocería que cumple parámetros de calidad internacional, los mismos que buscan preservar la vida de quienes viajan en ella. En la figura 57 se muestra la fabricación de la carrocería de una Amarok doble cabina en la planta de Hannover, para atender las demandas del mercado europeo y el ruso.



Figura 57: Carrocería de la camioneta Amarok

Fuente: (S.A., Volkswagen mejora la potencia y el equipamiento de la pick-up Amarok, S.F.)

La carrocería de la Amarok es el elemento destinado al soporte todos los elementos mecánicos, eléctricos y electrónicos así como los implementos del habitáculo y los elementos que sirven para el confort de los ocupantes.

En lo que se refiere al nivel de eficiencia la carrocería de la camioneta Amarok como se puede apreciar en la figura 58, es de un alto rendimiento y resistencia a cargas provocadas por la circulación del aire en niveles bajos los mismos que favorecen a la aerodinámica del vehículo y por supuesto a un menor nivel de consumo de combustible.



Figura 58: Carrocería y Chasis de la Amarok

Fuente: (S.A., El Amarok ya se fabrica en Hannover, S.F.)

La carrocería es uno de los más sistemas que cuenta la Amarok en cuanto a la Seguridad Pasiva de la misma puesto que en caso de sufrir un accidente esta programada para deformarse de una manera progresiva con el propósito de absorber las consecuencias del golpe y evitar una deformación excesiva del habitáculo para proteger a los ocupantes del vehículo de sufrir algún tipo de lesión física.

## **ACTIVIDADES PARA LOS ESTUDIANTES**

Se recomienda a los estudiantes observar y analizar el siguiente video correspondiente a la Unidad N° 1, relacionado con los Sistemas de Seguridad Pasiva con los que cuenta la camioneta Volkswagen Amarok.

A continuación el estudiante deberá ingresar al siguiente hipervínculo para observar el siguiente video:

### **SEGURIDAD PASIVA DE LA CAMIONETA VOLKSWAGEN AMAROK**



Hacer Ctrl+Clic en la fotografía para ver el vídeo

**EVALUACIÓN PARA LOS ESTUDIANTES**

El estudiante deberá resolver el siguiente cuestionario para sintetizar y recordar los conocimientos adquiridos en la Unidad N° 1 de este módulo didáctico referente a los sistemas de Seguridad Pasiva de la camioneta Volkswagen Amarok.

**Preguntas de Evaluación para los Estudiantes:**

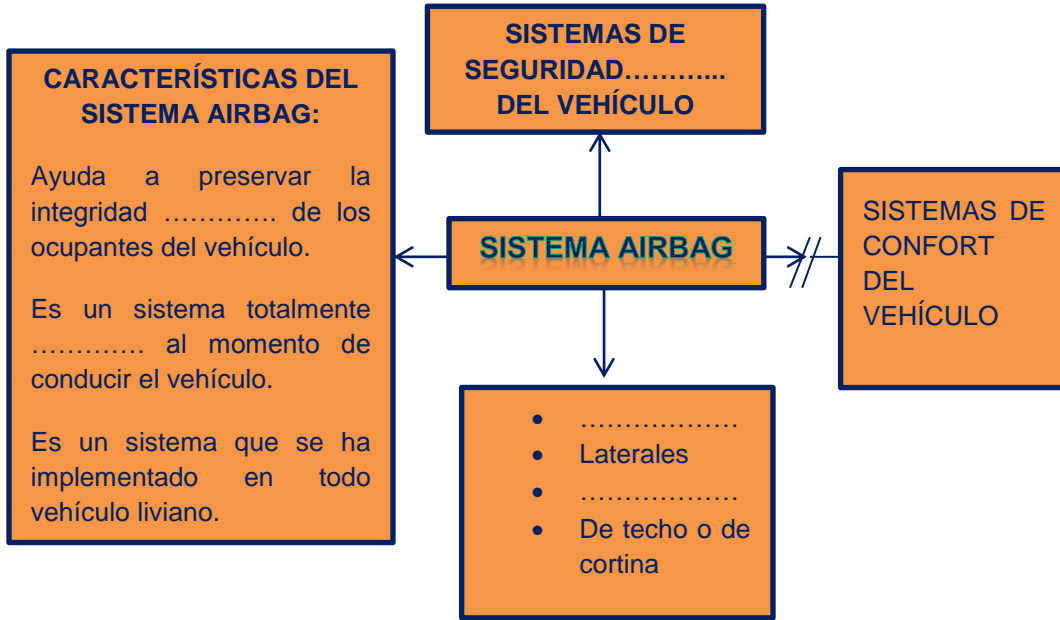
1. ¿Cuál es el objeto de los Sistemas de Seguridad Pasiva de la camioneta Volkswagen Amarok?

.....  
.....  
.....  
.....

2. ¿Escriba el concepto de sistema Airbag del vehículo?

.....  
.....  
.....  
.....

**3. Complete el siguiente Mapa Conceptual referente al sistema airbag:**



**4. ¿Cree usted qué el Sistema de Airbags de la camioneta Volkswagen Amarok aporta favorablemente a la protección de la integridad física de sus ocupantes ante un accidente de tránsito, marque con una X la respuesta que usted considera correcta?**

Si

Porque.....  
 .....  
 .....

No

Porque.....  
 .....  
 .....

**5. ¿Qué tipo de material propulsante se usa en la actualidad en el sistema de Airbags del vehículo?**

.....  
.....  
.....  
.....

**6. ¿Escriba el concepto de cinturón de seguridad del vehículo?**

.....  
.....  
.....  
.....

**7. ¿Escriba el concepto de pretensores del cinturón de seguridad con los que cuenta la camioneta Volkswagen Amarok?**

.....  
.....  
.....  
.....

**8. ¿Escriba el concepto de Chasis y Carrocería del vehículo?**

.....  
.....  
.....  
.....  
.....  
.....  
.....  
.....

**TEST DE DIAGNÓSTICO INICIAL DE LA UNIDAD 2**

1. ¿Qué entiende usted por sistemas de Confort del vehículo?

.....  
.....  
.....

2. ¿Qué es para usted el sistema de Climatización del vehículo?

.....  
.....  
.....

3.- Encierre en un círculo la definición correcta de Compresor:

- a) Es un arnés de seguridad que mantiene a las personas en su asiento.
- b) Es el lugar donde se alojan los ocupantes y la carga del vehículo.
- c) Es un dispositivo que comprime un gas con el propósito de cumplir un trabajo.

5. ¿Piensa usted que la regulación de la altura y profundidad del volante de la dirección del vehículo puede generar un nivel de Confort al conducir?

Si

Porque:.....  
.....

No

Porque:.....  
.....

# UNIDAD 2

## SISTEMAS DE CONFORT DE LA CAMIONETA VOLKSWAGEN AMAROK

### CONTENIDO DE LA UNIDAD:

- Sistemas de Confort de la camioneta Amarok
- Sistema Climatic
- Calentamiento Global
- Asientos, Apoya Cabezas, regulación manual de la altura y profundidad del volante de la dirección.

### OBJETIVOS DE APRENDIZAJE:

- Conocer los principales sistemas de Confort con los que cuenta la camioneta Volkswagen Amarok.
- Conocer el funcionamiento de los sistemas de Confort del vehículo.
- Conocer los procedimientos correctos para realizar mantenimiento al sistema de Climatización del vehículo.



## **1. SISTEMAS DE CONFORT DE LA CAMIONETA VOLKSWAGEN AMAROK**

La camioneta Volkswagen Amarok es un vehículo que comprende varios sistemas de confort que generan un ambiente distinto al momento de viajar, entre éstos se encuentran el sistema “Climatic” que comprende el aire acondicionado y la calefacción de la camioneta, así como sus confortables asientos con numerosas funciones, entre otros.

## **2. EL SISTEMA “CLIMATIC” DE LA CAMIONETA VOLKSWAGEN AMAROK**

El sistema “Climatic” que comprende el aire acondicionado y la calefacción de la camioneta Volkswagen Amarok tiene como finalidad brindar a todos sus ocupantes una sensación distinta al momento de viajar. El sistema de regulación manual llamado “Climatic” asegura un clima agradable en el interior del vehículo en todas las condiciones de funcionamiento.

**CONCEPTO:** El sistema “Climatic” de la camioneta Amarok, es implementado por Volkswagen en sus vehículos, que tiene como finalidad regular la temperatura interna del habitáculo fijada previamente, para luego mantenerla constante.

El equipo del sistema “Climatic” actual con el que cuenta la camioneta Volkswagen Amarok, está diseñado con el único propósito de brindar a todos sus usuarios, distintas condiciones de temperatura, eliminación total de olores internos dentro del habitáculo, así como una recirculación del aire. Teniendo en cuenta estos factores, el equipo de aire acondicionado y calefacción, no solo hace más agradable los viajes, si no que genera una mejor condición física corporal de las personas para reaccionar ante cualquier peligro de sufrir un accidente de tránsito en la carretera.

### **3. INSTRUCCIONES DE USO DEL SISTEMA “CLIMATIC” DE LA CAMIONETA AMAROK**

El rendimiento óptimo del sistema “Climatic” se consigue con las ventanillas, puertas y deflectores totalmente cerrados. La refrigeración del habitáculo solo funciona con el motor y la turbina puesta en marcha. No obstante si la temperatura en el habitáculo es muy alta por haber estado el vehículo expuesto al sol, se puede acelerar el proceso de refrigeración abriendo brevemente las ventanillas del mismo, como se muestra en la figura 59.

El sistema de Climatización del vehículo es un conjunto de dispositivos electrónicos y mecánicos que tienen como propósito u objetivo controlar la temperatura interna del aire del habitáculo del vehículo, logrando que este produzca un nivel óptimo de confortabilidad en los ocupantes del vehículo, especialmente al conductor como único responsable de las vidas de quienes viajan dentro del mismo. La camioneta Amarok dependiendo de sus versiones puede contar con un sistema de Climatización o uno de calefacción y aire acondicionado como es el siguiente caso.



Figura 59: Mandos del sistema “Climatic” en el panel central de la camioneta Volkswagen Amarok

Fuente: Autores

El sistema de aire acondicionado de la Amarok es el conjunto de componentes mecánicos y eléctrico que tienen por objeto refrigerar el interior del habitáculo del vehículo. Para no perjudicar el rendimiento de la calefacción o del aire acondicionado y para evitar que se empañen los cristales, la entrada de aire situada delante del parabrisas deberá estar siempre libre de objetos que impidan el ingreso del aire al sistema.

**RECUERDA:** Con el aire acondicionado conectado no solo baja la temperatura en el habitáculo, si no también la humedad del mismo. De esta forma, cuando la humedad del aire exterior es elevada, aumenta el confort de los ocupantes y se evita que los vidrios se empañen.

## **PROCEDIMIENTO PARA ACTIVAR EL AIRE ACONDICIONADO**

- Desconectar la recirculación de aire.
- Ajustar la temperatura según la deseada.
- Abrir todos los difusores de aire del tablero de instrumentos.
- Girar el regulador de la distribución del aire y el mando de la turbina a la posición deseada.
- Conectar la refrigeración pulsando la tecla **AC**, el testigo de la tecla se encenderá.

## **RECOMENDACIONES GENERALES AL USAR LA CALEFACCIÓN**

### **Temperatura**

La temperatura seleccionada en el interior del habitáculo del vehículo no puede ser inferior a la del aire exterior ya que la calefacción no puede enfriar ni deshumidificar el aire.

### **Calefaccionar**

Solo se podrá alcanzar la máxima potencia calorífica y un desempañamiento rápido de los cristales cuando el motor este a temperatura de servicio.

### **Ajustes Recomendados**

- Desconectar la recirculación de aire.
- Situar la turbina en el nivel 1 o 2.
- Ajustar la temperatura de la calefacción al nivel deseado.
- Abrir todos los difusores de aire del tablero de instrumentos.
- Girar el regulador de la distribución del aire a la posición deseada.

## 4. FUNCIONAMIENTO EL SISTEMA “CLIMATIC” DE LA CAMIONETA VOLKSWAGEN AMAROK

### ¿POR QUÉ EL USO DE UN AIRE ACONDICIONADO EN EL INTERIOR DEL HABITÁCULO DEL VEHÍCULO?

El ser humano se siente a gusto si su auto tiene una determinada temperatura y humedad del aire; siente una reconfortante comodidad. De igual manera un ambiente refrigerado del automóvil interviene claramente sobre el conductor, se genera con esto una conducción libre de agotamiento lo que aumenta la seguridad al conducir. Generando un bienestar, que ejerce una gran influencia sobre la posibilidad de conducir sin disminución de la capacidad física y mental, como se observa en la figura 60.

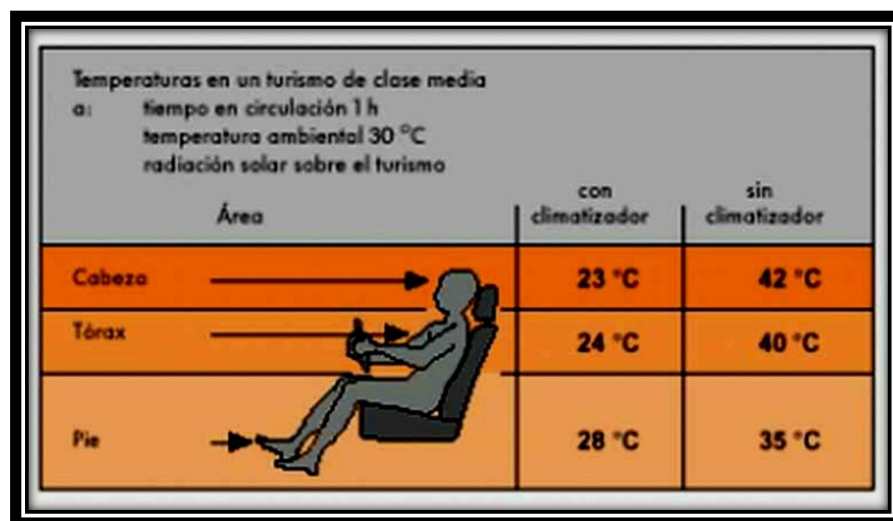


Figura 60: La Climatización del habitáculo del vehículo

Fuente: (S.A., La Climatización, 2 010)

#### 4.1. EFECTOS QUE EJERCEN LAS TEMPERATURAS ADVERSAS DEL AMBIENTE EN EL SER HUMANO DENTRO DEL HABITÁCULO DEL VEHÍCULO

La temperatura ideal del habitáculo para el conductor se estima que está entre los 20°C y 22°C. Equivalen a la carga climatológica en la zona del área A, que viene siendo el margen agradable, como se observa en la siguiente figura 61.

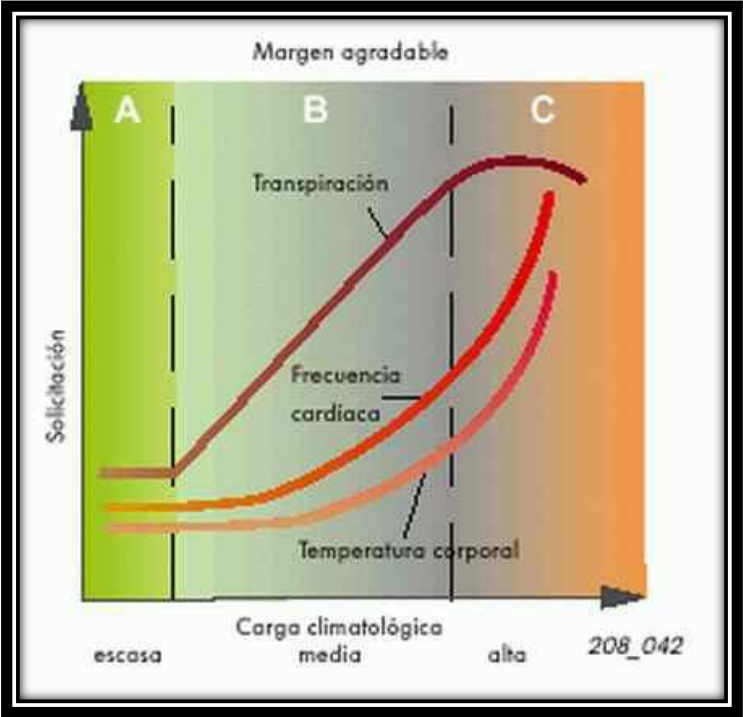


Figura 61: Efectos que ejercen las temperaturas adversas del medio ambiente en el habitáculo sobre el ser humano

Fuente: (S.A., La Climatización, 2 010)

El vehículo cuando recibe las radiaciones solares intensas puede elevar su temperatura en el habitáculo a más de 15°C por encima de la temperatura atmosférica. Aquí es donde el calor ejerce las influencias más peligrosas. Generando que la temperatura corporal aumente y la frecuencia cardiaca se intensifique. Entonces el cerebro recibirá una escasa cantidad de oxígeno, como se muestra en la figura anterior, detallada en el área B. En el área C se observa que existe una sobrecarga para el cuerpo, denominado como estrés climatológico.

En busca de una solución para este tipo de problema, se ha incorporado el sistema de calefacción y aire acondicionado comprendido en la camioneta Volkswagen Amarok. El cual es un sistema que acondiciona la temperatura del aire que se encuentra en el interior del habitáculo del vehículo hasta mantenerlo a una temperatura agradable, llegando muchas veces a realizar una depuración y deshidratación del aire. En los factores complementarios se encuentran el filtro antipolen y el filtro de carbón activo los cuales sirven para la depuración del aire. Esta depuración es favorable especialmente a las personas que padecen de enfermedades alérgicas.

#### **4.2. ¿CÓMO SE PRODUCE EL INCREMENTO DE TEMPERATURA DENTRO DEL HABITÁCULO DEL VEHÍCULO?**

El gran problema que se tenía en el interior del habitáculo del vehículo, era la formación del efecto invernadero que se producía por la influencia de los agentes ambientales externos como son las radiaciones solares que

ingresan por los translúcidos, especialmente los cristales los mismos que influyen en el incremento de la temperatura del mismo.

Las radiaciones solares que son electromagnéticas incluyen a la luz visible, infrarroja e ultravioleta; incluso si el día estuviese nublado, existe la presencia de estas dos últimas que son factores que aumentan la temperatura del habitáculo del vehículo.

Estas radiaciones calientan las partes y componentes dentro del habitáculo del vehículo, una vez que se calientan estas piezas o componentes dentro del mismo, estas empiezan a devolver hacia el entorno el exceso de calor. Pero las radiaciones infrarrojas no pueden ser liberadas fácilmente, puesto que su longitud de onda es más grande que las demás, entonces estas no pueden atravesar los translúcidos con facilidad; permaneciendo dentro del habitáculo e incrementando su temperatura.

De esta manera el habitáculo empieza a aumentar de temperatura, a este efecto de calentamiento en ambientes cerrados con translúcidos, en los que solo pueden entrar la radiación, la misma que queda atrapada en dentro y esto se conoce como el efecto invernadero.



## **5. FUNCIONAMIENTO DEL SISTEMA “CLIMATIC” DE LA CAMIONETA AMAROK**

El funcionamiento del sistema de “Climatic” de la Amarok empieza con la energía mecánica que ejerce el motor del vehículo al dispositivo llamado compresor de aire, el cual es impulsado por una banda de accesorios, comprimiendo y haciendo circular el gas refrigerante a través del sistema.

El circuito que sigue el agente refrigerante se inicia en el condensador en su trayecto de la salida del compresor para luego ingresar hacia la válvula de expansión. En el vehículo el condensador se encuentra localizado en la parte frontal del mismo. Finalmente el agente refrigerante se mueve de la válvula de expansión hacia el evaporador, para después finalmente pasar a través de la tubería del evaporador y retornado al compresor. El evaporador siempre está localizado dentro del compartimiento de pasajeros del vehículo.

### **5.1. ¿CÓMO FUNCIONA LA CALEFACCIÓN DEL VEHÍCULO?**

El sistema de calefacción de la Amarok es aquel que tiene por objetivo principal aumentar la temperatura interna del aire del habitáculo del vehículo, generando un confort térmico dentro del mismo. En el sistema “Climatic” se puede regular manualmente la temperatura del aire en el interior de dicho vehículo, en beneficio de sus ocupantes.

Para asimilar los conocimientos relacionados con el funcionamiento de cada uno de los componentes del sistema “Climatic” de la Amarok, será necesario primero revisar varios conceptos básicos relacionados con el funcionamiento de la calefacción de dicho vehículo.

## SISTEMA DE CALEFACCIÓN DEL VEHÍCULO

En más del 90% de los vehículos ensamblados a nivel mundial cuentan con sistemas de calefacción en su línea de producción, se puede considerar incluso que esta función es totalmente básica que cumple el sistema de Climatización del automóvil, como se observa en la figura 62.

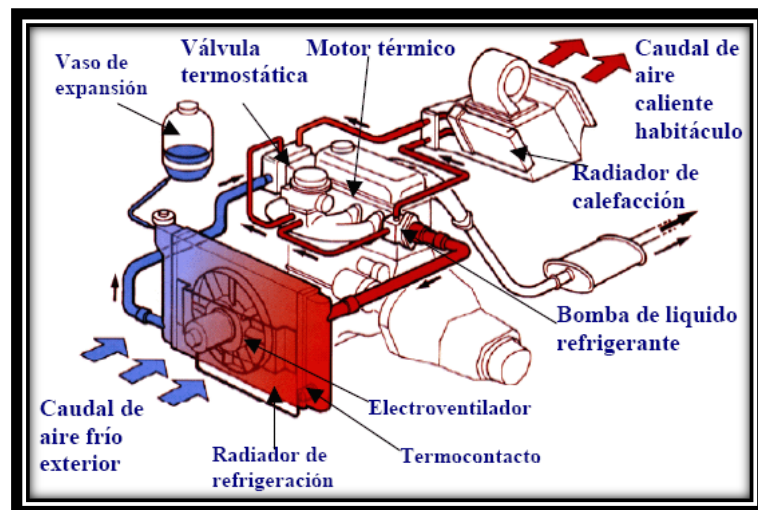


Figura 62: Sistema de Calefacción del vehículo

Fuente: (S.A., Funcionamiento de la calefacción en el automóvil, 2 011)

La funcionabilidad del sistema de calefacción se fundamenta en la división del líquido refrigerante del motor, el cual está cargado exceso de calor proveniente de la combustión interna del motor y por la intervención del

radiador de calefacción, cuya función es la de transmitir el calor al aire que ingresa al interior del vehículo. Este fenómeno de transferencia se cumple por conducción, cuando entra en contacto el aire proveniente del exterior con las aletas internas del radiador.

Hay que saber que este fenómeno no ocurre al instante, puesto que al líquido de refrigeración le toma entre dos y cuatro minutos para poder lograr un grado de temperatura apropiada ( $55^{\circ}\text{C}$ ). En la actualidad se conoce que motores recientes tienen mejoras en el rendimiento térmico (motores con inyección directa, intercooler), los mismos que logran extender este lapso de tiempo un poco más, lo que ha generado que se instale nuevos sistemas para aprovechar dichos minutos.

Cuando el conductor produce la ignición del motor del vehículo, la temperatura interna del mismo ascenderá hasta llegar a los  $55^{\circ}\text{C}$ , puesto que el termostato está totalmente cerrado y solo se abrirá cuando exista un exceso de calor en el líquido refrigerante. La calefacción en sí funciona por medio de la división de una cañería que se dirige al radiador y se genera así la función de dicho sistema.

Como es de conocimiento general el líquido refrigerante siempre será impulsado una bomba de agua y cuando este alcanza una temperatura de  $85^{\circ}\text{C}$ , el termostato se abre y permite el paso del mismo hacia el radiador del vehículo para ser enfriado. A este proceso se lo denomina como un ciclo termodinámico ya que una vez que el exceso calor del líquido de

refrigeración es despedido hacia el aire frío del exterior por medio del radiador, retorna nuevamente al motor otra vez.

En la actualidad se hace uso de componentes eléctricos como son los termocontactos, los cuales permiten la activación de los electroventiladores cuando la cantidad de aire que circula por el radiador es insuficiente para despedido el exceso de calor del líquido refrigerante. Se debe tomar en cuenta que no se deberá suspender el radiador del vehículo puesto que es indispensable para mantener la temperatura interna del motor estable.



Figura 63: Mandos electrónicos de la función de Calefacción del vehículo

Fuente: (S.A., Funcionamiento de la calefacción en el automóvil, 2 011)

## **5.2. PRINCIPIOS DE FÍSICA APLICADOS A LA REFRIGERACIÓN:**

En la naturaleza existen numerosas sustancias que pueden presentarse en varios estados físicos, como lo es el caso del agua, la cual se conoce que posee tres estados: sólido, líquido, gaseoso. La refrigeración se basa en la aplicación de las leyes físicas que rigen a la naturaleza.

Un principio general es que todo cuerpo que posee una temperatura superior al medio en donde este se encuentre, cederá calor hacia el espacio circundante; mientras tanto un objeto frío tomará calor del medio circundante. Como también suele suceder de que un objeto frío absorbe humedad del aire circundante, un ejemplo claro de esto es lo que ocurre cuando una bebida que está totalmente fría, la humedad cubre el recipiente que la contiene.

### **¿QUÉ ES EL CALOR Y CÓMO INFLUYE EN LA TEMPERATURA DE LOS CUERPOS?**

El calor es una forma de energía en tránsito que fluye de un cuerpo de mayor temperatura a otro de menor temperatura. El flujo de calor se da hasta que las temperaturas se igualan y se produce un equilibrio térmico. Cuando un cuerpo pierde calor se enfría y cuando gana calor es cuando se calienta.

Para conservar la frescura de los alimentos perecibles especialmente, se los debe someter a un estado de refrigeración colocándolos en un enfriador. El hielo que es agua en estado sólido, absorbe el calor de los productos

alimenticios, haciendo que estos lleguen a enfriarse, como se muestra en la figura 64.



Figura 64: Depósito con hielo que absorbe el calor de los cuerpos

Fuente: (S.A., La Climatización, 2 010)

Cuando esto sucede el hielo se derrite y pasa de un estado sólido a un líquido, debido a la presencia de calor.



Figura 65: El agua pasa de un estado sólido a líquido

Fuente: (S.A., La Climatización, 2 010)

Cuando se calienta una sustancia como es el agua hasta alcanzar los 100°C, ésta empezará a hervir y posteriormente a evaporarse, pasando de un estado líquido a gaseoso. Esta sustancia gaseosa puede nuevamente volver a convertirse en líquida después de un proceso de enfriamiento y si se sigue enfriando aún más puede volver a transformarse en una sustancia sólida.



Figura 66: El agua con el calor pasa de un estado líquido a gaseoso

Fuente: (S.A., La Climatización, 2 010)

Estos principios básicos son transmisibles a casi todas las sustancias:

- Una sustancia absorbe energía calorífica al pasar de un estado líquido a gaseoso.
- Una sustancia transmite energía calorífica al pasar de un estado gaseoso al líquido.
- La energía calorífica fluye siempre de la sustancia o cuerpo más caliente hacia la más fría.
- Cuando se enfría un vapor por debajo de su punto de rocío, este se convierte en líquido. Este proceso de cambio de estado se denomina como condensación.

- Al comprimir un vapor, la presión y temperatura de éste aumentará, sin la necesidad incluso de añadir calor.
- Cuando se requiera incrementar el punto de ebullición de un líquido, se deberá elevar la presión sobre la superficie del mismo. Así como para reducir el punto de ebullición de este, habrá que disminuir la presión ejercida.

El sistema de aire acondicionado del vehículo pone en práctica estos principios de cambio de estado en su funcionamiento, puesto se produce un intercambio de calor durante dichos cambio de estado de una sustancia.



## DESCRIPCIÓN GENERAL DEL SISTEMA DE AIRE ACONDICIONADO

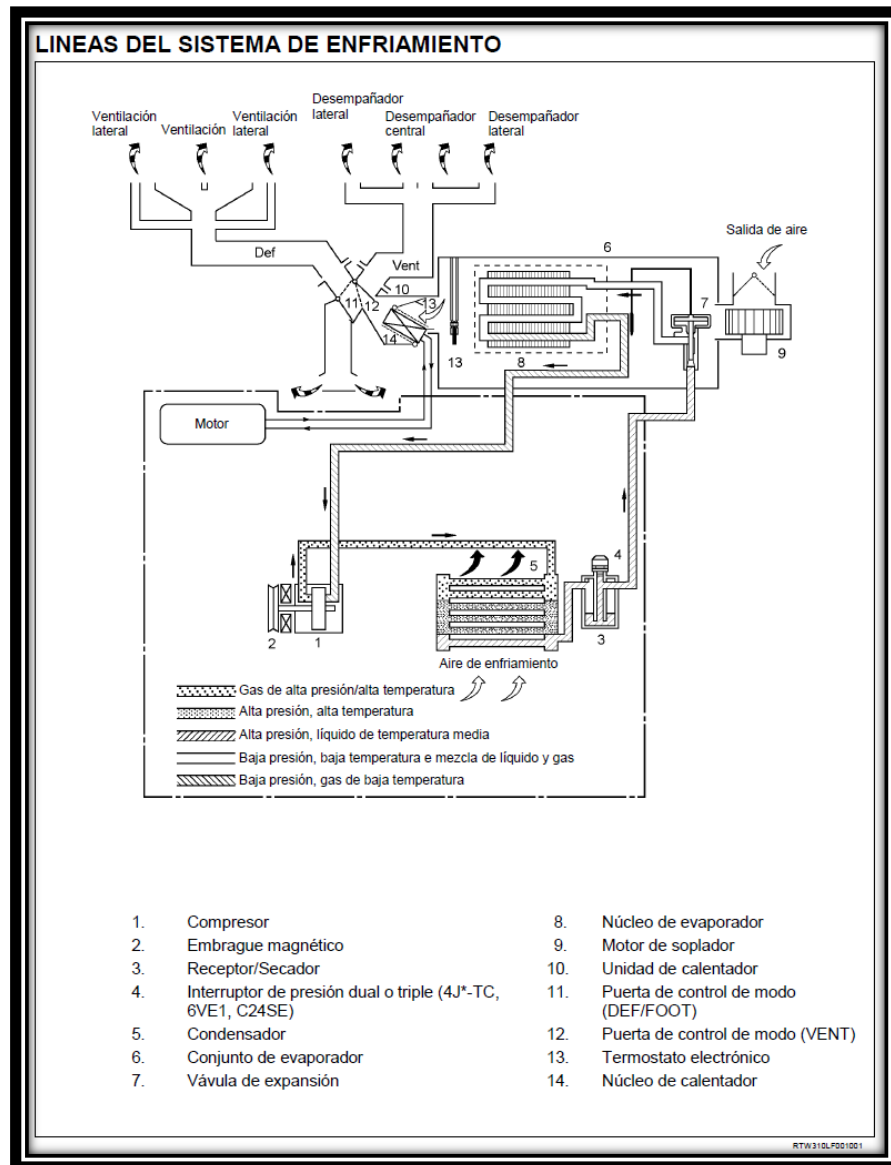


Figura 67: Descripción general del sistema de Aire Acondicionado

Fuente: (S.A., Manual de servicio de Calefacción y Aire Acondicionado ISUZU, S.F.)

## FUNCIONAMIENTO DEL SISTEMA DE AIRE ACONDICIONADO:

El compresor (10) aspira vapores de fluido procedentes del evaporador (2) y los envía al condensador (7). En este trabajo de compresión, la temperatura y presión del gas alcanza valores elevados de 70°C y 12 bares.

En el condensador (7) la temperatura del fluido llega a ser superior a la del aire del ambiente, procediendo a ceder calor el primero al último, por consiguiente se disminuye la temperatura del fluido de 70°C a 45°C, generándose la condensación, transformándose de vapor a líquido a una presión constante. La cantidad de calor despedida es la correspondiente al cambio de estado del fluido (calor latente de condensación), como se muestra en la figura 68.

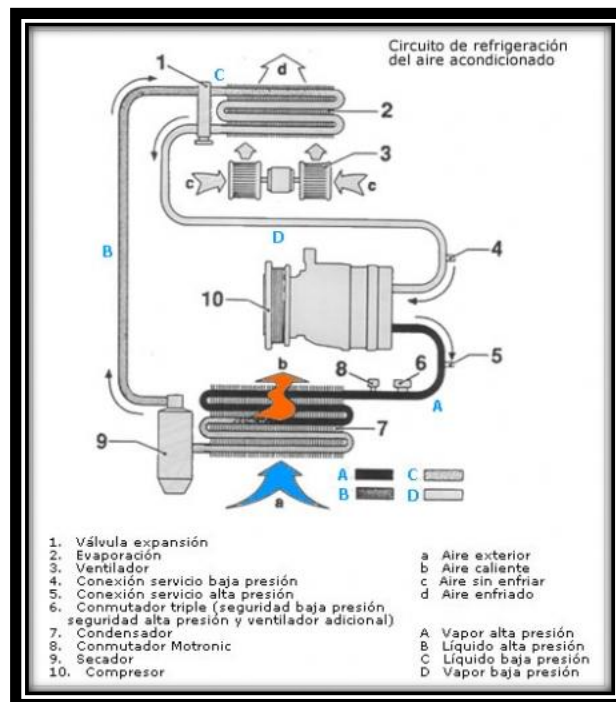


Figura 68: Diagrama mecánico del sistema de Aire Acondicionado

Fuente: (S.A., Circuito de refrigeración de aire acondicionado, 2 007)

Después el líquido refrigerante pasa por una botella deshidratadora (9) donde se filtra, para luego salir hacia el reductor de presión o también conocida como válvula de expansión (1), provocando una dilatación del líquido disminuyendo considerablemente su presión y temperatura, dando inicio a la vaporización. La presión desciende de 12 a 1,5 bares y la temperatura de 45 a 5°C, con lo que se consigue la vaporización de aproximadamente del 20% del fluido.

Una vez que el fluido entra en el evaporador (2) se produce un nuevo intercambio de calor. La corriente de aire del exterior pasa rozando el serpentín aportando calor al fluido del sistema, terminando así su vaporización. Durante este intercambio de calor, el aire del ambiente es enfriado y enviado al interior del habitáculo del vehículo. El proceso se realiza a temperatura y presión constantes (5°C y 1,5 bares), el calor aportado por la corriente de aire exterior es el necesario para que se realice la vaporización del fluido.

Finalmente a la salida del evaporador se produce un ligero calentamiento del fluido, con el que se asegura la total formación de vapor, el cual es aspirado por el compresor nuevamente para continuar el ciclo.

## 6. COMPONENTES DEL SISTEMA DE AIRE ACONDICIONADO DE LA CAMIONETA AMAROK

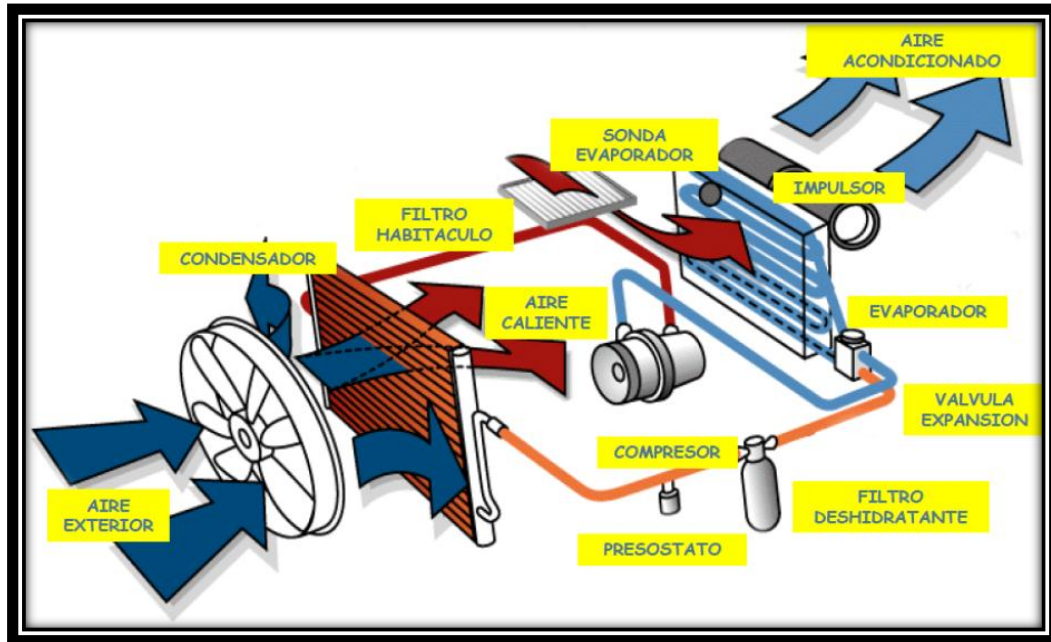


Figura 69: Componentes del sistema de Aire Acondicionado de la Amarok

Fuente: (S.A., Climatización peugeot manual del alumno, 2 011)

### 6.1. EL COMPRESOR DEL SISTEMA CLIMATIZACIÓN

El compresor en sí es el elemento más importante del circuito de aire acondicionado. Usualmente se lo denomina como el corazón del sistema, la efectividad del sistema de refrigeración depende en gran medida del buen rendimiento del compresor, como se muestra en la figura 70.

El compresor es el elemento encargado de hacer circular el líquido refrigerante por el circuito del sistema de aire acondicionado del vehículo. El compresor con el que cuenta el sistema “Climatic” de la camioneta Volkswagen Amarok es de una dimensión y peso reducido, permitiendo así la instalación en espacio reducido o limitado, evitando sobrecargar la suspensión del vehículo en la que se instala.

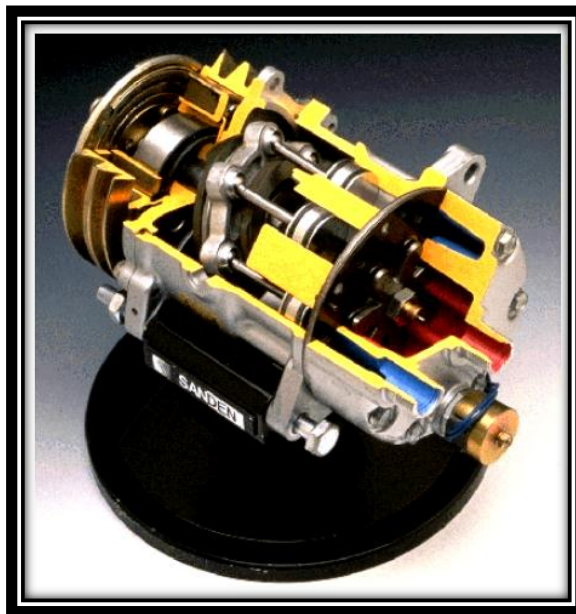


Figura 70: Compresor Automotriz

Fuente: (S.A., Climatización peugeot manual del alumno, 2 011)

#### **FUNCIONES DEL COMPRESOR:**

- Realiza el movimiento del agente refrigerante en la secuencia de cada uno de los componentes del circuito de aire acondicionado del vehículo.

- Incrementa la presión y temperatura del agente refrigerante el mismo que se encuentra en estado gaseoso, el cual procede del evaporador a una baja presión y temperatura.

### CONSTITUCIÓN DEL COMPRESOR:

- Un cuerpo que constituye una carcasa en la cual se alojan los componentes internos y externos; la misma que consta además de apéndices para la sujeción al vehículo.
- Un mecanismo interior de émbolo que realiza el efecto de bombeo.
- Un sistema de válvulas que regulan la aspiración y el envío de refrigerante.
- Tuercas racor para la conexión de los tubos o cañerías del sistema.
- Grupo o conjunto de polea/embrague para el arrastre o accionamiento del mismo.
- Carga de aceite.

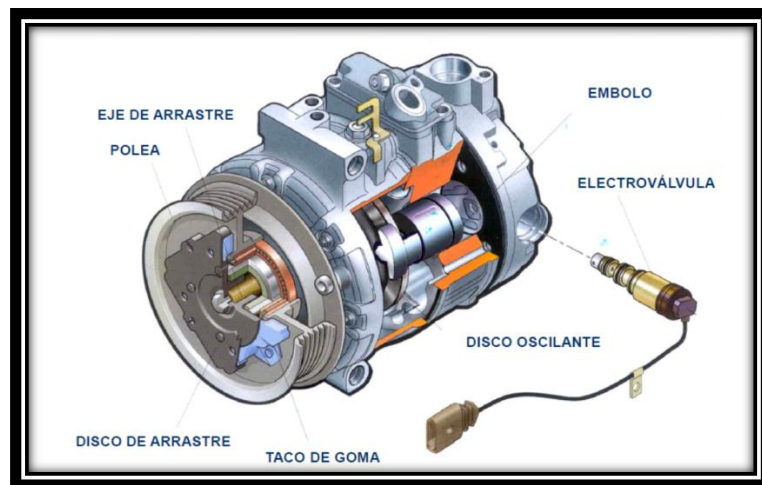


Figura 71: Componentes del compresor del vehículo

Fuente: (S.A., Climatización peugeot manual del alumno, 2 011)

Se puede considerar a un compresor como una versión de desplazamiento, cuyos componentes internos necesariamente están lubricados por un aceite. Se puede activar su funcionamiento por un mecanismo denominado como embrague electromagnético. La función que cumple el compresor en sí es aumentar la presión del agente refrigerante, como consecuencia también se aumenta su temperatura consiguiendo una fácil expansión y el enfriamiento de dicho agente. El compresor necesita ser lubricado con un aceite especial, el mismo que deberá permanecer el 50% dentro del mismo, pero la parte restante deberá circular completamente con el agente frigorífico en el circuito. Pero siempre la acción de una válvula de desactivación por sobrepresión protege el sistema contra presiones excesivas generadas en el circuito, protegiendo al compresor.

### **6.1.1. PROCESO DE COMPRESIÓN DEL AGENTE REFRIGERANTE**

El compresor aspira el agente frigorífico que se encuentra en un estado gaseoso que está a baja temperatura y presión, procedente del evaporador como se muestra en la figura 72. Para el compresor es de vital importancia que éste se encuentre en estado gaseoso, ya que si se encontrase en estado líquido no sería compresible; generando incluso un daño importante en la estructura interna del mismo.

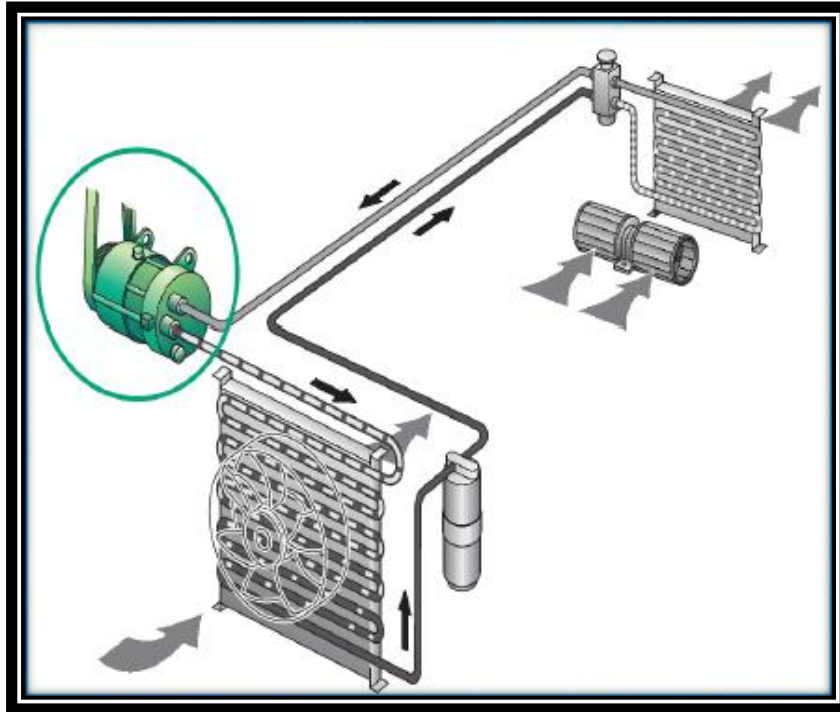


Figura 72: Localización del compresor en el circuito de Aire Acondicionado

Fuente: (S.A., La Climatización, 2 010)

El compresor es el componente encargado de aspirar el gas refrigerante que llega en forma de vapor, desde el habitáculo del vehículo, a una baja presión (1,5 a 2,5 Kg/cm<sup>2</sup>) y temperatura (-7° C aproximadamente), pasando al sector de baja presión e ingresando al compresor por la entrada de baja presión, en la figura 73 se muestra las partes internas y externas del compresor del vehículo.



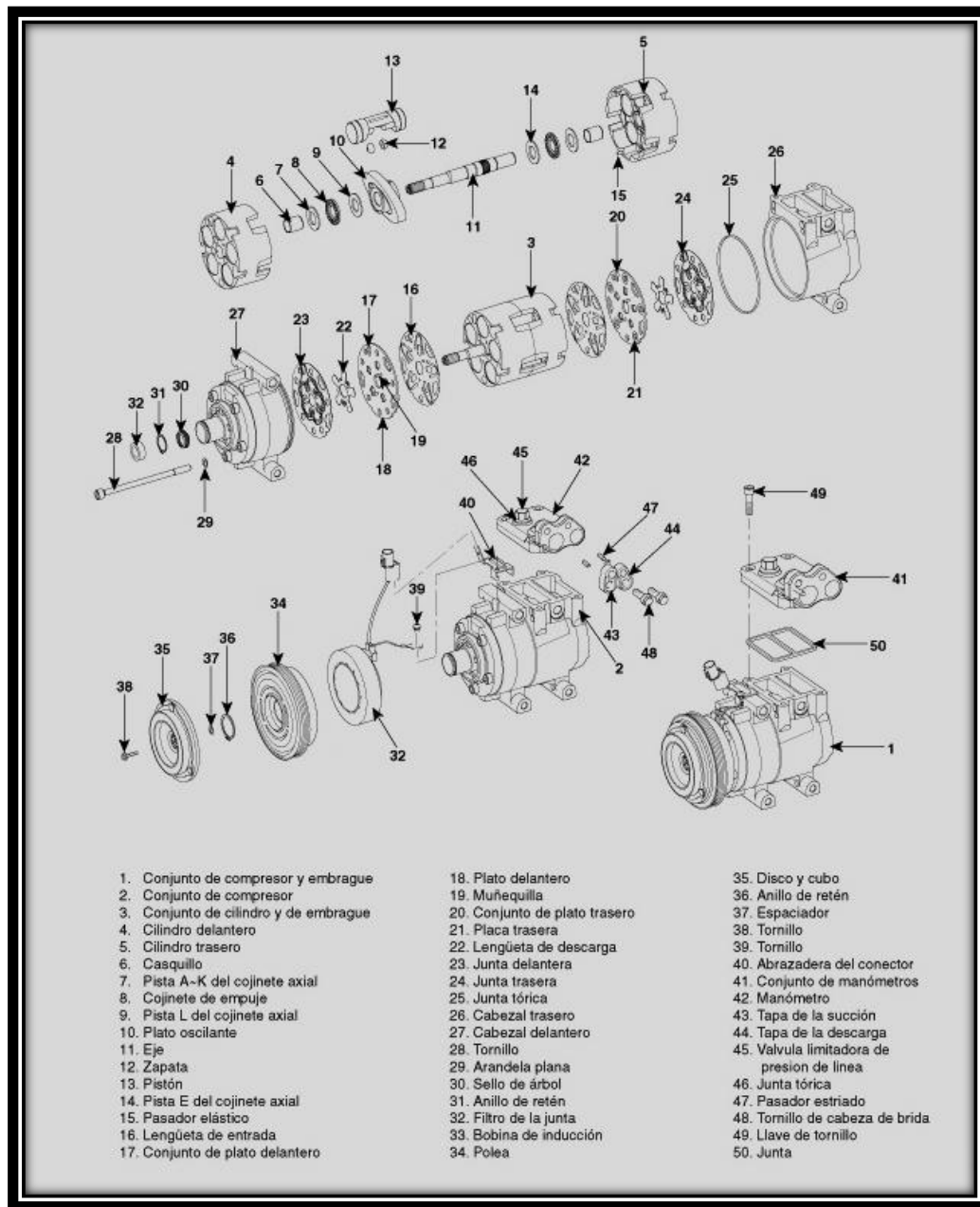


Figura 73: Partes internas y externas del Compresor del vehículo

Fuente: (HYUNDAI, 2 011)

El compresor del vehículo siempre usa el trabajo ejercido por el movimiento de la polea del cigüeñal del motor, con el fin de juntar las partículas del gas para aumentar su presión y posteriormente enviarlo al condensador. De este nuevamente pasa hacia la válvula expansora y después al evaporador y luego retornar nuevamente hacia el compresor, obviamente realizando los respectivos cambios de estado del agente refrigerante.

La camioneta Volkswagen Amarok está equipada con un compresor de pistones de disco oscilante, el cual cumple con todos los requerimientos de funcionalidad de un sistema de aire acondicionado actual de un vehículo, brindando una sensación distinta al momento de viajar y disfrutar al máximo de éste.

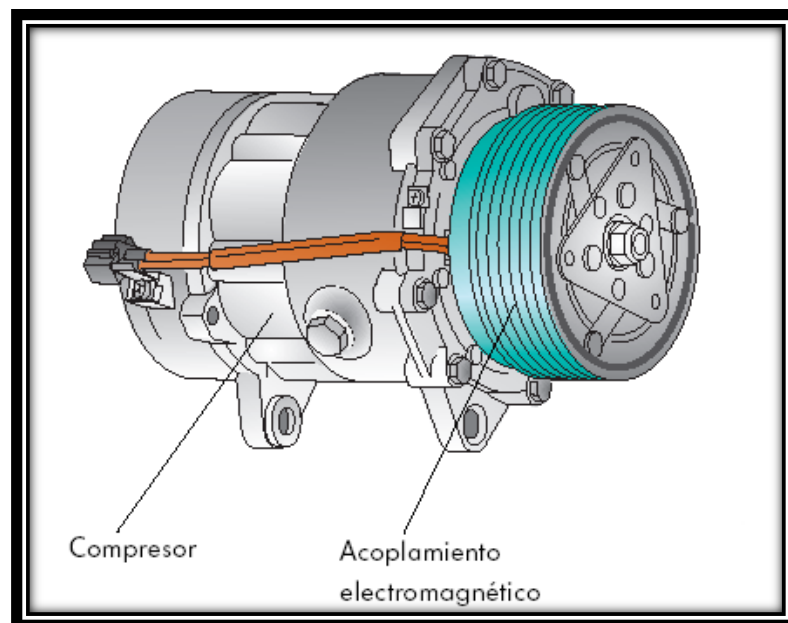


Figura 74: Compresor de pistones de disco oscilante de la Amarok

Fuente: (S.A., La Climatización, 2 010)

### **6.1.2. COMPRESOR DE DISCO OSCILANTE DE LA CAMIONETA VOLKSWAGEN AMAROK**

En este tipo de compresores el eje motriz realiza un movimiento rotativo del cual posteriormente se transforma con el mecanismo de un disco oscilante en un movimiento final axial. De acuerdo con su diseño y requerimientos en su funcionabilidad éstos se los puede encontrar en el mercado desde 3 a 10 émbolos, como se muestra en la figura 75.



Figura 75: Compresor del sistema “Climatic” de la camioneta Amarok

Fuente: (S.A., Compresor de aire acondicionado Amarok, 2 011)

Al poner en funcionamiento el compresor del vehículo, este al principio hace de aspirar el agente refrigerante de la tubería proveniente del evaporador y lo traslada hacia la tubería del condensador, consiguiendo con esto disminuir la presión del evaporador e incrementar la del condensador. Al conseguir que las presiones de funcionamiento sean óptimas y estables, después de esto la

válvula expansora se abrirá y se permitirá el retorno del agente refrigerante al evaporador, con la misma velocidad a la cual el compresor lo está retirando.

### 6.1.3. CLASIFICACIÓN DE LOS COMPRESORES AUTOMOTRICES SEGÚN SU FUNCIONAMIENTO

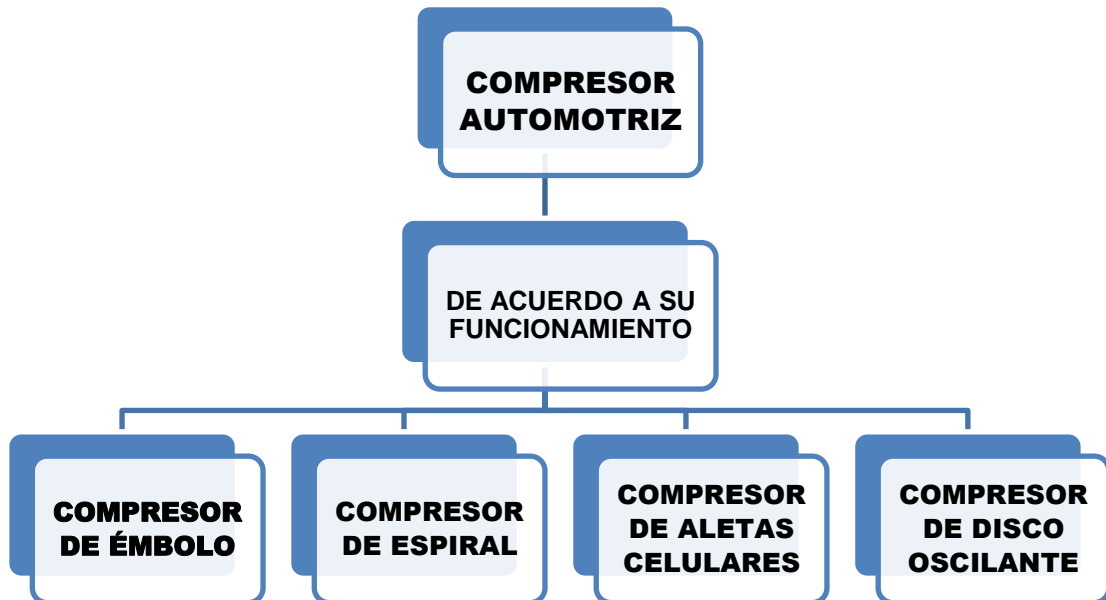


Figura 76: Clasificación del compresor de acuerdo a su funcionamiento

Fuente: (S.A., La Climatización, 2 010)

## 6.2. FILTRO DE POLVO Y POLEN DEL HABITÁCULO

La principal función que cumple éste componente es reducir las impurezas presentes en el aire del exterior al entrar en el habitáculo. Este filtro debe cambiarse según los intervalos previstos en el plan de asistencia técnica para que no disminuya el rendimiento de la calefacción o aire acondicionado, en la figura 77 se muestra la constitución de dicho elemento.



Figura 77: Filtro del aire del habitáculo del vehículo

Fuente: (S.A., Climatización peugeot manual del alumno, 2 011)

Si este filtro deja de funcionar correctamente antes de lo previsto por circular por zonas donde el aire exterior esté muy contaminado habrá que realizar el cambio también entre los intervalos de tiempo previstos.

El filtro es el componente del circuito de aire acondicionado cuyo tiempo de vida es muy corto y merece ser remplazado más rápidamente que todos los otros componentes.

### **FUNCIONES DEL FILTRO DEL HABITÁCULO DEL VEHÍCULO:**

- Impedir la entrada de agentes contaminantes al interior del habitáculo.
- Evitar la aparición de estornudos y lagrimeos hacia los ocupantes del vehículo.
- Disminuir los riesgos de sufrir alergias, infecciones nasales, asma, otros.
- Purificar el aire interior del habitáculo, evitando el depósito o acumulación de partículas en el panel de instrumentos y en el parabrisas.
- Favorecer la eliminación del vaho del parabrisas del vehículo.

### **6.3. CONDENSADOR DEL SISTEMA DE AIRE ACONDICIONADO**

El condensador es un dispositivo que transfiere el calor del fluido frigorífico en estado gaseoso convirtiéndose en líquido y transfiriendo dicho calor al volumen de aire que lo circula. El condensador no es más que un tubo largo con muchos collares metálicos, a los que se los denomina como aletas, estas a su vez ayudan a que se disipe el calor el calor del vapor de alta temperatura y presión contenido en dicho tubo. En la figura 78 se observa un condensador de un vehículo, aquel que cumple el mismo propósito que el radiador del sistema de refrigeración, puesto que ambos liberan o despiden el calor no deseado.

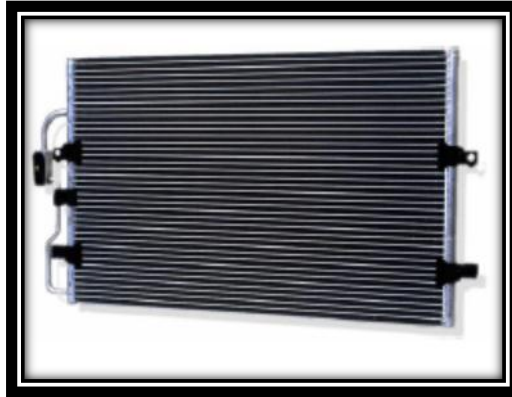


Figura 78: Condensador del sistema de Aire Acondicionado del vehículo

Fuente: (S.A., Climatización peugeot manual del alumno, 2 011)

La función principal del condensador es ceder calor al aire exterior, transformando el fluido frigorífico caliente en estado gaseoso que ingresa al condensador en un agente en estado líquido, enfriando el gas refrigerante que llega del compresor, con temperatura y presión elevada como se muestra en la figura 79. Es cuando las moléculas del agente refrigerante están concentradas y se mueven muy rápidamente. En este proceso de pérdida de temperatura, el gas enfriado cambia al estado líquido.

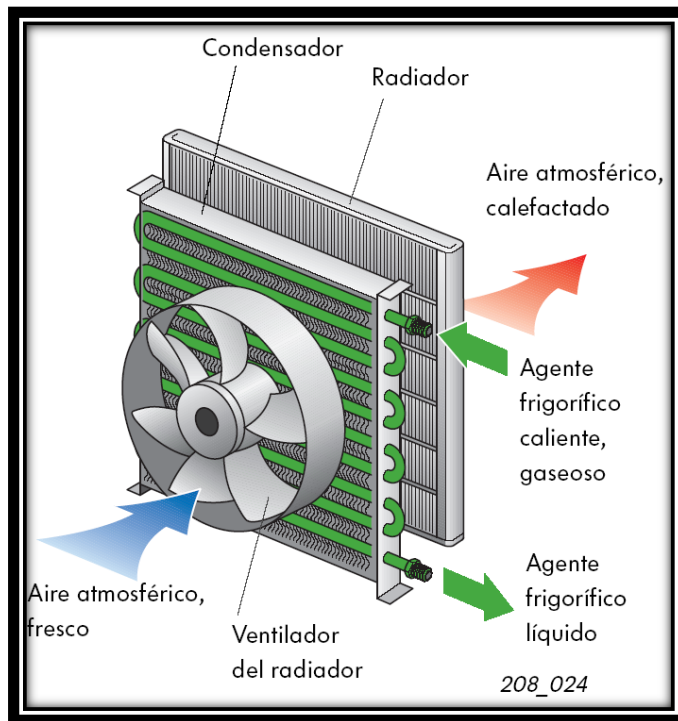


Figura 79: Funcionamiento del Condensador del vehículo

Fuente: (S.A., La Climatización, 2 010)

El condensador está conformado por una cañería de cobre o aluminio, en forma de serpentina, como se muestra en la figura 80. Esta tubería a su vez está atravesada en su parte exterior y en todo su recorrido por láminas de cobre o aluminio llamadas también aletas. Estas sirven como disipadoras del calor que posee el gas refrigerante a alta temperatura en este preciso instante, por medio del flujo de aire frío enviado por el trabajo ejercido por los electroventiladores que se encuentran dispuestos en la parte frontal, a través de éste componente.





Figura 80: Condensador del sistema “Climatic” de la camioneta Amarok  
Fuente: (S.A., Condensador de aire acondicionado vw Saveiro 2 011, 2 011)

Una vez que ingresa el agente refrigerante en estado gaseoso caliente al condensador, las moléculas en su interior empezarán a agruparse o unirse debido a que están sometidas a una elevada presión y su desplazamiento será muy rápido debido a que el gas está caliente. La transferencia de calor ocurre cuando las moléculas del gas empiezan a chocar con el interior del tubo del condensador disminuyendo su velocidad lo que equivale a una disminución del calor de las mismas, estas moléculas del gas caliente interactúan con las del metal que se encuentran con una temperatura diferente produciéndose una convección.

El tubo finalmente se calienta, de la misma manera las moléculas metálicas se mueven rápido transfiriendo el calor hacia las moléculas metálicas de las aletas disminuyendo con esto su movimiento aún más, por ende las moléculas de aire que circulan más próximas a la superficie de las aletas y

del tubo del condensador adquieren velocidad lo que genera la absorción de calor.

En conclusión las moléculas del gas transmiten parte de su calor que se traduce como velocidad primeramente al tubo metálico y sus aletas, para luego finalmente ser cedido hacia las moléculas del aire que lo rodea. Conforme se producen estas transferencias de calor, las moléculas del gas pierden sucesivamente velocidad. Se debe tener en cuenta que el rendimiento de éste componente varía de acuerdo a las características, principalmente de su construcción y de las condiciones ambientales.

#### **6.4. ELECTROVENTILADORES DEL SISTEMA DE AIRE ACONDICIONADO**

Este sistema comprende un motor eléctrico con su ventilador de paletas. Funciona de forma intermitente, a diferencia de los ventiladores de antiguos motores, que giraban constantemente con la marcha del motor acoplados al eje del cigüeñal. Para ahorrar energía fueron suplantados por el control eléctrico, los electroventiladores solo funcionan cuando es necesario acelerar el enfriamiento del agente refrigerante como se muestra a continuación en la figura 81.



Figura 81: Electroventilador del sistema “Climatic” de la camioneta Amarok

Fuente: (S.A., Electroventiladores Amarok original, 2 009)

Las condiciones de refrigeración del motor varían según la velocidad. A más alta velocidad el radiador recibe más aire fresco, pero éste detenido o a baja velocidad es necesario forzar el paso del aire y entonces se encienden los electroventiladores.

## **6.5. EVAPORADOR DEL SISTEMA DE AIRE ACONDICIONADO**

El evaporador con el que cuenta la camioneta Volkswagen Amarok, al igual que en los demás vehículos, es un dispositivo cuya función es transferir el calor al igual que el condensador y su constitución es de aluminio como se muestra a continuación en la figura 82.

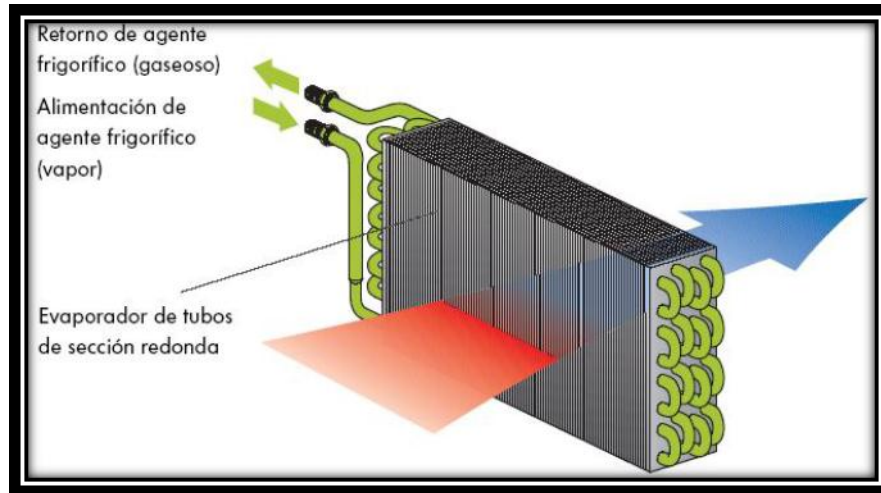


Figura 82: Evaporador del sistema de Aire Acondicionado

Fuente: (S.A., La Climatización, 2 010)

Este dispositivo es el encargado de producir la vaporización del gas y una caída de presión que va desde los 14 o 16 bares hasta los 1.5 bares de presión y de 1 a 3 °C de temperatura, transformándose el fluido a un estado totalmente gaseoso al salir de este componente.

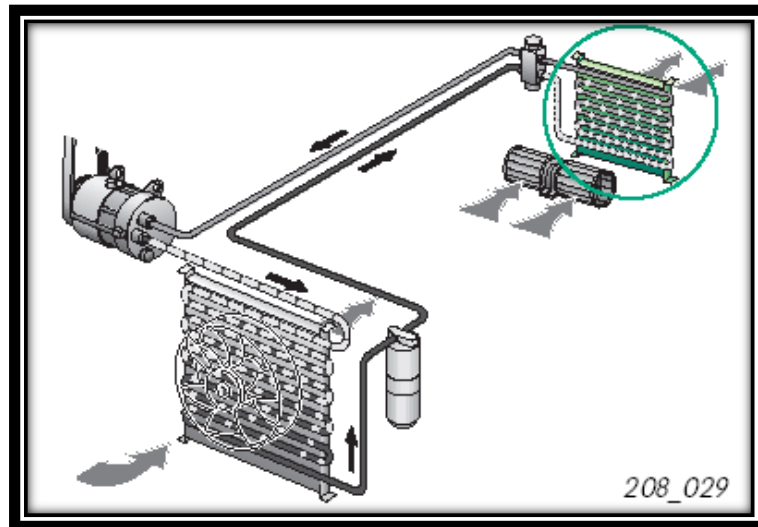


Figura 83: Ubicación del Evaporador en el sistema de Aire Acondicionado

Fuente: (S.A., La Climatización, 2 010)

Este componente es parte fundamental del sistema de aire acondicionado del vehículo, está integrado en la caja de la calefacción. La función principal que desempeña es la extracción del calor del aire que pasa entre sus aletas. Este aire se enfría, deshidrata y depura.

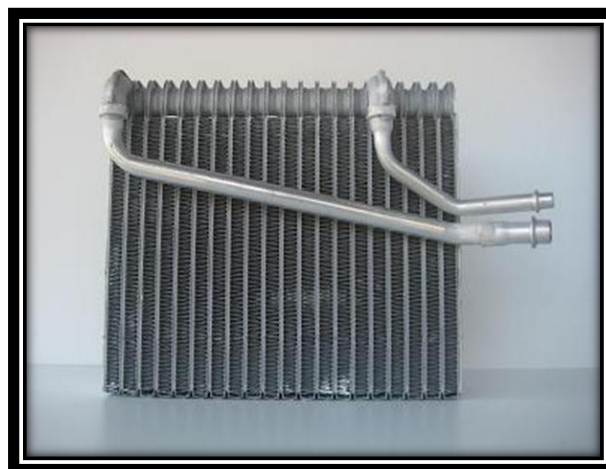


Figura 84: Evaporador del sistema "Climatic" de la camioneta Amarok

Fuente: (Brecki Hnos, 2 012)

## **6.6. FILTRO DESHIDRATANTE DEL SISTEMA DE AIRE ACONDICIONADO**

El sistema “Climatic” de la Amarok al igual que los demás vehículos cuenta con un dispositivo denominado acumulador o secador, este elemento queda situado entre el condensador y la válvula expansora. La función que cumple dicho componente retener impurezas que puedan depositarse en el fluido refrigerante así como a su vez también absorber la humedad que pueda contener el circuito como se muestra en la figura 85.

La ubicación de este componente puede variar, ya que si el circuito consta de una válvula expansora, dicho componente se localizará en el circuito de alta presión (como es el caso expuesto ahora mismo). Pero si el circuito está equipado con una válvula de paso calibrado u orificio calibrado se encontrará en el de baja presión, en la parte posterior del evaporador. El propósito principal por el cual es montado dicho componente en el sistema es de impedir que llegue a la cámara del compresor fluido del agente refrigerante en estado líquido ya que produciría la destrucción del mismo.



Figura 85: Filtro deshidratante del Aire Acondicionado

Fuente: (S.A., Climatización peugeot manual del alumno, 2 011)

Entre los componentes principales que se encuentran en la parte interna se pueden destacar las bolas de un componente de zeolita o silicagel cuyas propiedades son exclusivamente retener la humedad. Para mayor eficiencia ciertos tipos de filtros contienen una mirilla la cual está colocada en la parte superior del mismo, con el único propósito de monitorear el estado líquido del agente refrigerante al circular por este.

El deshidratador se liga químicamente la humedad que logra penetrar en el circuito. De acuerdo con la versión éste componente puede llegar a absorber la cantidad de 6 y 12 g de agua. La cantidad absorbida está sujeta a variaciones de temperatura, aumentando a medida que ésta baja o disminuye. También se retienen las partículas de desgaste del compresor.

## FUNCIÓN DEL FILTRO DESHIDRATANTE

- La función para que fue diseñado este componente la servir como un lugar de almacenamiento del agente refrigerante en estado líquido, el mismo que contiene en su parte interna una sustancia desecante que absorbe la cantidad de agua que podría circular en el circuito de climatización, además de una especie de filtros que separan las impurezas captadas por el agente refrigerante.

### **RECUERDA:**

El filtro deshidratante es un componente que deberá necesariamente reemplazarse en cada intervención que requiera la apertura del circuito de climatización o en un tiempo máximo de dos años de funcionamiento.

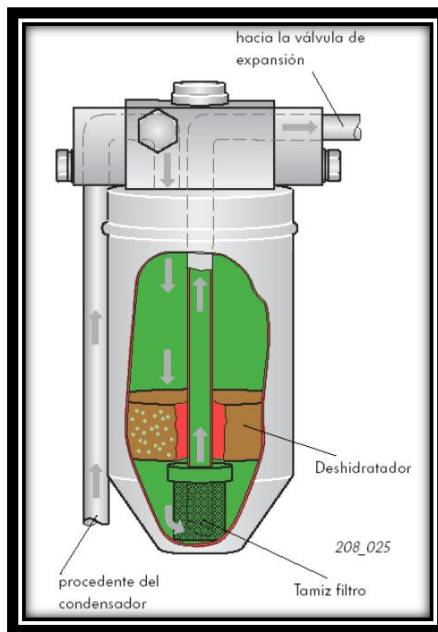


Figura 86: Componentes del filtro deshidratador

Fuente: (S.A., La Climatización, 2 010)



Se debe tomar en cuenta que el filtro deshidratante tiene un nivel limitado de capacidad de absorción de humedad, pero si éste llegara a su punto de saturación máximo generaría problemas al sistema, ya que devolverá todo el exceso de humedad al circuito generando averías que superan un costo alto más que su propio valor de adquisición como nuevo.

### **6.7. VÁLVULA EXPANSORA DE ORIFICIO FIJO DEL SISTEMA DE AIRE ACONDICIONADO**

En todo sistema de aire acondicionado es importante la presencia de una válvula de control de presión del fluido del refrigerante del sistema, este es el caso también del sistema “Climatic” con el que cuenta la camioneta Amarok.

La función principal que cumple esta válvula expansora es la de disminuir drásticamente la presión del agente refrigerante, así como normalizar el nivel de caudal que ingresa al evaporador en función de la temperatura de recalentamiento. Para cumplir con este objetivo el fluido debe de atravesar por un orificio mucho más estrecho que su canal inicial de circulación, generando una caída de presión y consiguiendo la vaporización del mismo, volviendo nuevamente al estado gaseoso.



Figura 87: Válvula de Expansión del Aire Acondicionado

Fuente: (S.A., Climatización peugeot manual del alumno, 2 011)

Después el fluido refrigerante se traslada hacia el evaporador, el mismo que es circulado por el exterior por una corriente de aire consiguiendo que éste fluido capte la energía del aire en este caso el calor y lo enfríe para retornarlo nuevamente al interior del habitáculo ya frío.

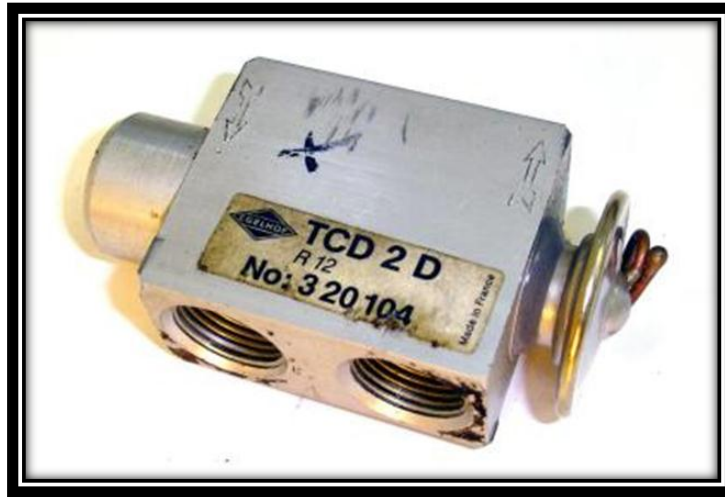


Figura 88: Válvula Expansora de orificio fijo del Aire Acondicionado

Fuente: (Electromecanicafacil, 2 012)

El funcionamiento de la válvula expansora consiste en que uno de sus extremos se encuentra comunicado con la descarga del agente refrigerante que proviene del evaporador. El volumen de caudal es controlado completamente por un mecanismo que consta obturador (aguja) para modificar el diámetro del orificio por el cual se vaporiza el fluido del agente refrigerante.

La válvula expansora regula la vaporización del fluido refrigerante, cuando el conductor decide seleccionar una velocidad baja de la turbina, producirá que circule menos cantidad de flujo de aire a través del evaporador y por tanto se absorberá menos cantidad de energía lo que daría como resultado que el gas salga a una temperatura muy fría, consiguiendo con esto que el elemento térmico se contraiga y se genere una disminución del diámetro del orificio de vaporización.

Pero si la necesidad de climatizar es alta, el conductor deberá seleccionar una mayor cantidad de caudal de aire desde los mandos del habitáculo, para posteriormente hacer que el evaporador absorba mucha más energía y el fluido salga con una temperatura no tan fría del evaporador; entonces se conseguirá la dilatación del elemento térmico que dará inicio a la apertura del orificio de la válvula y consiguiendo una completa vaporización del agente, como se muestra en la figura 89.

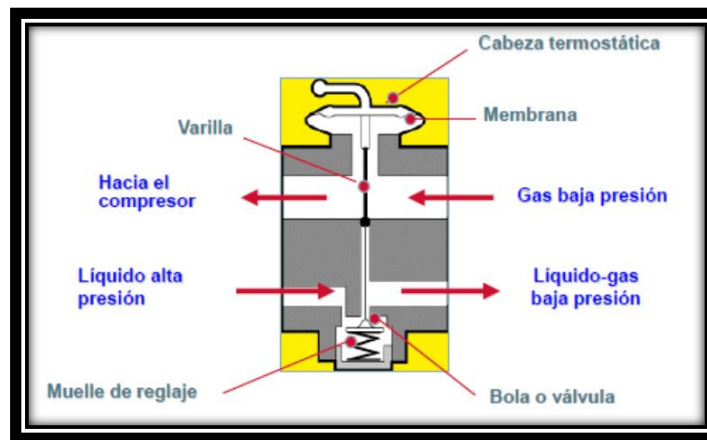


Figura 89: Corte vertical de una válvula expansora del Aire Acondicionado

Fuente: (S.A., Climatización peugeot manual del alumno, 2 011)

Dependiendo de la demanda del funcionamiento del sistema de aire acondicionado, la válvula encargada de la regulación de la cilindrada del compresor, aumentará o disminuirá la carrera útil del compresor, generando variaciones en la presión de circulación del agente refrigerante y en casos de que el nivel de presión aumente exageradamente, esta permitirá la desconexión de dicho dispositivo hasta que se establezcan las presiones y evitar así posibles daños.

Como un método de prevención siempre se monta la válvula expansora en medio del evaporador y el compresor, por motivo que puede darse el caso de que ingrese fluido refrigerante en un estado no gaseoso totalmente a la cámara de compresión del compresor y produzca daños considerables, puesto que el flujo de vaporización del agente es similar siempre.

## 6.8. ACUMULADOR DEL SISTEMA DE AIRE ACONDICIONADO

Este componente está netamente asociado a los sistemas que incluyen un orificio calibrado para evitar la entrada de líquido al compresor. Este componente cumple la misma función de filtrar y secar, como lo hace el filtro deshidratante, pero hay que recalcar que no puede almacenar líquido. Como también se puede decir que tiene la capacidad de dividir el líquido y el gas para evitar la entrada no deseada de agente refrigerante en estado líquido al compresor, como se muestra en la figura 90.



Figura 90: Acumulador del sistema de Climatización del vehículo

Fuente: (S.A., Climatización peugeot manual del alumno, 2 011)

## **6.9. DIFUSORES DE AIRE DEL TABLERO DE INSTRUMENTOS DE LA CAMIONETA VOLKSWAGEN AMAROK**

La camioneta Volkswagen Amarok está equipada con varios difusores ubicados en todo el panel central de la misma, climatizando adecuadamente todo el vehículo, como se muestra en la figura 91. Su función es permitir la salida de aire del sistema Climatic hacia el habitáculo del vehículo, según las opciones de funcionamiento y las necesidades que tengan los ocupantes del mismo.



Figura 91: Difusor de aire del sistema “Climatic” de la camioneta Amarok

Fuente: Autores

Para conseguir una refrigeración y ventilación suficientes, los difusores de aire no se deberán de cerrar nunca totalmente.

- Para abrir los difusores, presionar suavemente sobre el rebaje de una de las láminas.
- Girar las láminas y ajustar la dirección en la que se desee que el aire salga.
- Para cerrar los difusores, plegar las láminas por completo.

En las zonas de reposa pies y en la parte superior del tablero de instrumentos existen más salidas de aire.

Nunca se deberá colocar objetos, alimentos o medicamentos delante de los difusores de aire del habitáculo. El aire caliente puede dejar inservibles los mismos, siempre y cuando sean sensibles al calor.



Figura 92: Difusores de aire del panel central de instrumentos de la camioneta Volkswagen Amarok

Fuente: Autores

## 7. COMPONENTES ELECTRÓNICOS DEL SISTEMA DE AIRE ACONDICIONADO DEL VEHÍCULO

En la actualidad al sistema de aire acondicionado del vehículo se le ha asignado un control electrónico computarizado lo que lo convierte en un sistema de climatización el mismo que incorpora sensores los mismos que envían señales a un módulo de control y éste a su vez envía señales a la ECU del vehículo para que esta active los actuadores en respuesta como se muestra en la figura 93. Cuando se enfría el aire también se produce condensado del agua, deshumificando al aire, es por esto que se habla de los humidificadores que no son más que dispositivos que inyectan vapor de agua al aire.

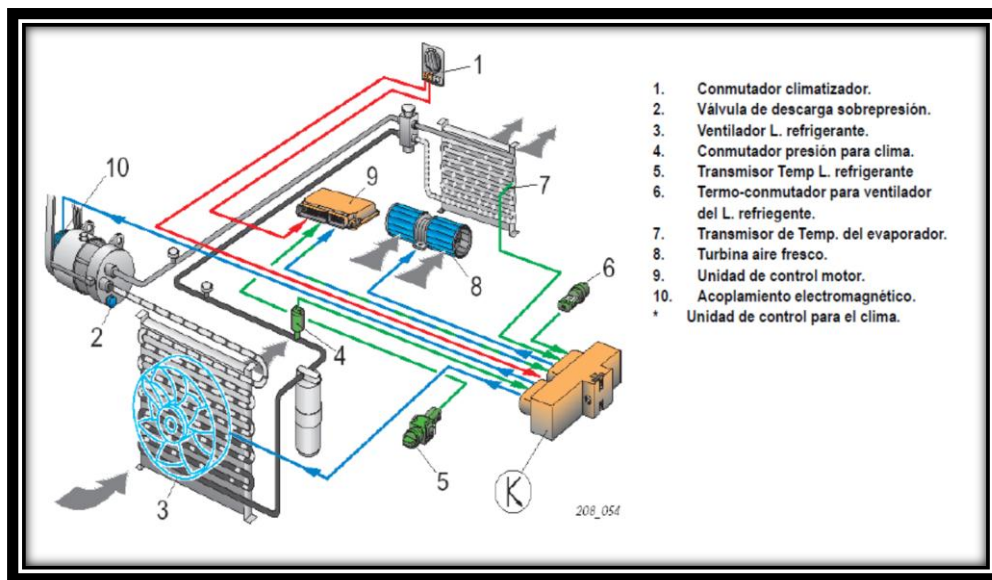


Figura 93: Componentes electrónicos de control del sistema de Climatización

Fuente: (S.A., La Climatización, 2 010)



De la misma manera el sistema de climatización únicamente puede operar si todos los componentes del sistema trabajan a la perfección. Si existiera una avería en uno de los componentes, se alterarían las presiones de trabajo. Para contrarrestar este fenómeno se han instalado equipos de vigilancia y control en todo el circuito de climatización.

## 7.1. UNIDAD DE CONTROL DEL SISTEMA DE CLIMATIZACIÓN DEL VEHÍCULO

La unidad de control del sistema de Climatización del vehículo es aquella encargada de procesar y gestionar las señales de voltaje emitidas por sensores, para posteriormente accionar los actuadores que hacen la conexión y desconexión del movimiento del compresor, así como el control de revoluciones del electroventilador. Se consigue con esto, que el nivel de presión en el circuito obtenga valores óptimos de funcionamiento; siendo estas señales utilizadas modificar el rendimiento del sistema de acuerdo a las necesidades del usuario.

### ¿QUÉ SON LOS MICROCONTROLADORES Y PARA QUÉ SE USAN EN LA ACTUALIDAD?

Un microcontrolador es un circuito integrado que realiza funciones similares a una computadora de escritorio, son diseñados con el propósito de la aplicación de control de sistemas de máquinas, como es el caso del sistema de climatización del vehículo en la actualidad. En la actualidad un microcontrolador de uso común es el denominado **BASIC Stamp**, que no es más que un conjunto sofisticado de circuitos ensamblados en una pequeña plaqueta de circuito impreso (**PCB**). Es necesario recordar que este

dispositivo tiene el mismo tamaño de muchos otros tipos de “circuitos integrados”, en la figura 94 se muestra un microcontrolador.

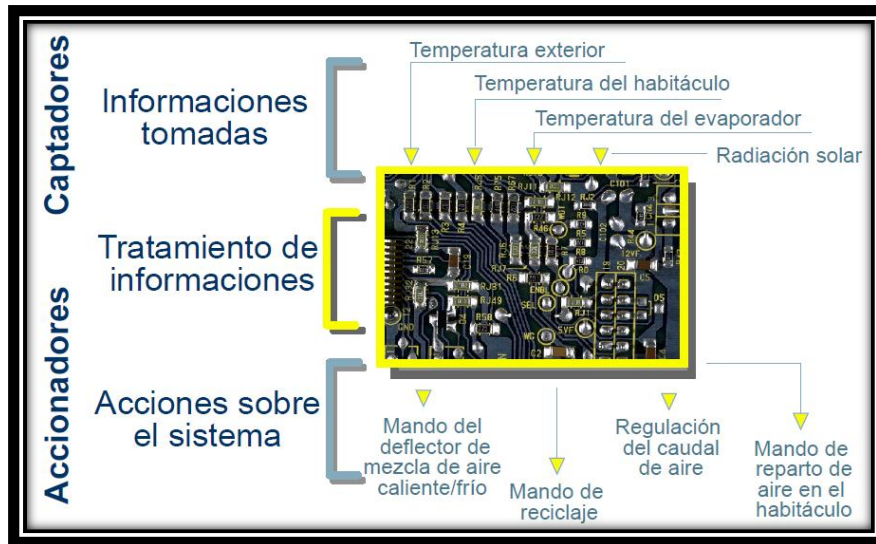


Figura 94: Control electrónico del sistema de Climatización

Fuente: (S.A., Climatización peugeot manual del alumno, 2 011)

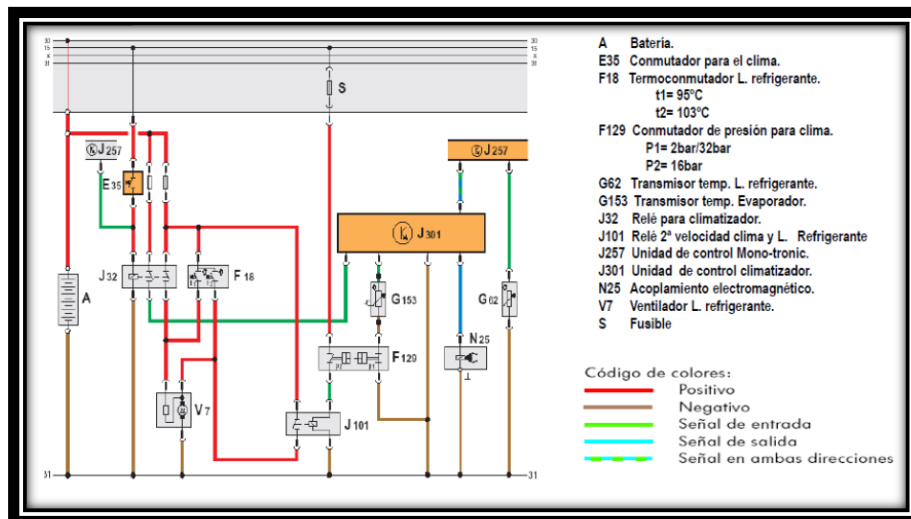


Figura 95: Regulación electrónica del sistema de Climatización

Fuente: (S.A., La Climatización, 2 010)

## 7.2. SONDA DEL EVAPORADOR

La utilización de este componente es mantener la seguridad, previniendo la formación u aparición de hielo en el evaporador como se muestra en la figura 96. Es en sí un captador de temperatura NTC ubicado en las aletas del evaporador. Antiguamente solo cumplía la función de un interruptor que controla la parada y puesta en marcha del funcionamiento del compresor, en la actualidad también funciona como un sensor que envía señales eléctricas a la ECU del vehículo para contrarrestar cualquier eventualidad.

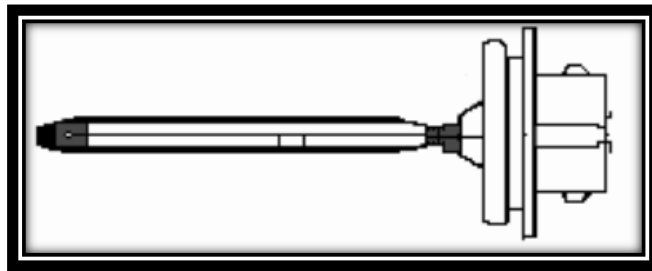


Figura 96: Sonda del Evaporador del sistema de Aire Acondicionado

Fuente: (S.A., Climatización peugeot manual del alumno, 2 011)

## 7.3. PRESOSTATO

El presostato es un elemento de seguridad del sistema, su funcionamiento se basa en un pulsador que actúa sobre la suspensión o iniciación del movimiento del compresor como un método de seguridad, de la misma manera puede accionar la segunda velocidad de dicho compresor cuando este posee una cilindrada variable como se observa en la figura 97.

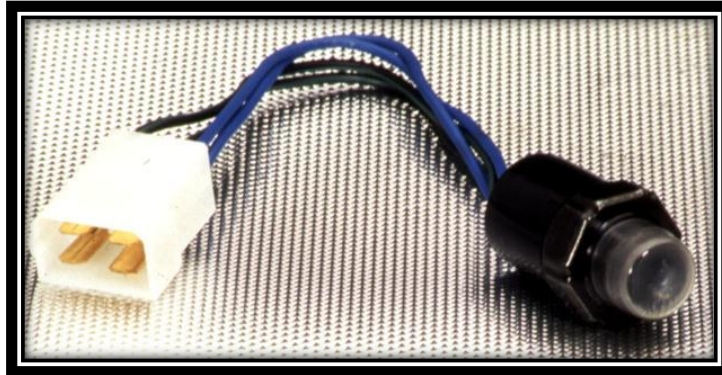


Figura 97: Presostato del sistema de Aire Acondicionado

Fuente: (S.A., Climatización peugeot manual del alumno, 2 011)

#### **FUNCIONES DEL PRESOSTATO:**

Este elemento tiene dos funciones principales:

- Evitar una sobre presión en el sistema de aire acondicionado que supere los 27 bares de presión.
- Deshabilita el funcionamiento del compresor si existe una presión baja de menos de 2 bares. Además puede conectar la segunda velocidad del compresor a unos 18 bares.

Si se habla de la ubicación de dicho componente, éste puede estar ubicado en el circuito de alta presión entre el condensador y la válvula de expansión como se muestra en la figura 98. De acuerdo a los procesos de ensamblaje del vehículo, dicho componente en más del 90% de los casos se sitúa sobre el filtro deshidratante o en las cañerías de alta presión (HP).

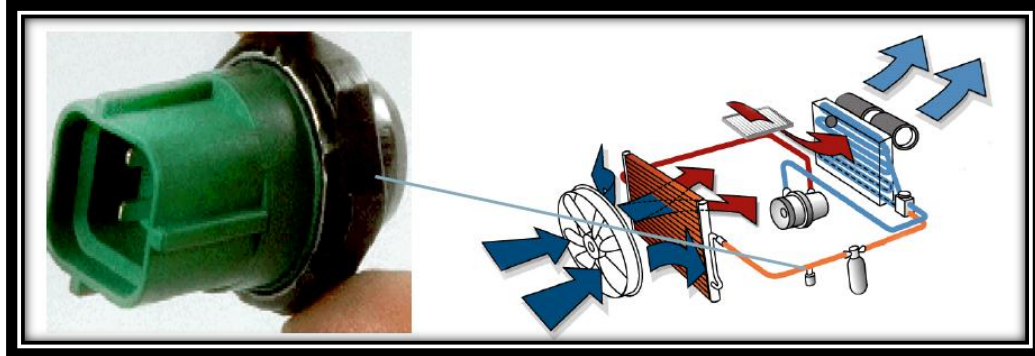


Figura 98: Ubicación del Presostato en el sistema de Aire Acondicionado

Fuente: (S.A., Climatización peugeot manual del alumno, 2 011)

#### **7.4. SENSOR DE PRESIÓN DEL SISTEMA DE AIRE ACONDICIONADO**

Los dispositivos encargados de controlar la presión a la cual funciona el sistema de aire acondicionado son también conocidos como conmutadores AC, los mismos que se encargan de apagar el sistema cuando la presión del agente refrigerante llega a alcanzar un nivel bajo extremo. Síntoma que se traduce en la necesidad de hacer una recarga emergente del gas refrigerante y los componentes internos del compresor operen sin el nivel adecuado de lubricación. Por ningún motivo se deberá quitar dicho sensor del sistema puesto que no existiría un control en el nivel correspondiente del lubricante en el compresor, lo que ocasionaría graves daños al mismo, en la figura 99 se muestra un sensor de presión del sistema de aire acondicionado.



Figura 99: Sensor de presión del sistema de Aire Acondicionado del vehículo

Fuente: (Ninghai Sendo International Trading Co., 2 013)

Para mejorar la eficiencia del sistema de aire acondicionado, en la actualidad se han incorporado en ciertos vehículos un sensor de presión en el circuito de baja presión con el fin de detectar posibles descensos drásticos e inesperados de presión (bajo los 0 bares) en caso de que pueda existir una avería en la válvula expansora y pueda ingresar fluido refrigerante de un lado a otro del circuito sin ser vaporizado, evitando que entre en estado líquido en hacia la cámara de compresión del compresor.

## 7.5. CONMUTADOR DEL AIRE ACONDICIONADO

Es un componente electrónico cuya función principal es la de establecer la comunicación hacia el compresor a través del acoplamiento electromagnético del embrague del mismo, como se muestra en la figura 100. Con la activación del funcionamiento del compresor se pone en marcha el electroventilador para el refrigerante y la turbina de aire. Pero cuando se trata de sistemas de regulación automática, al momento de seleccionar la velocidad 1<sup>a</sup> para la turbina de aire, el módulo de control del sistema envía la

señal de funcionamiento a la ECU del motor la misma que procesa la información que ha sido enviada y procede a elevar el régimen de ralentí del motor compensando así las cargas generadas por el trabajo del compresor.

En los sistemas automáticos pueden estar incorporados con un sensor de temperatura exterior, el cual evitará que el sistema de climatización opere o funcione a temperaturas inferiores a los 5°C de temperatura, como una protección al sistema.



Figura 100: Mandos de control del sistema de Aire Acondicionado

Fuente: (S.A., Climatización peugeot manual del alumno, 2 011)

El sistema incorpora una válvula la cual va instalada directamente en el compresor como se muestra en la figura 101. La función principal de ésta es permitir el paso del líquido refrigerante cuando este alcanza una presión de

38 bares y se vuelve a cerrar a unos 30-35 bares después de haber cedido presión al circuito del sistema.

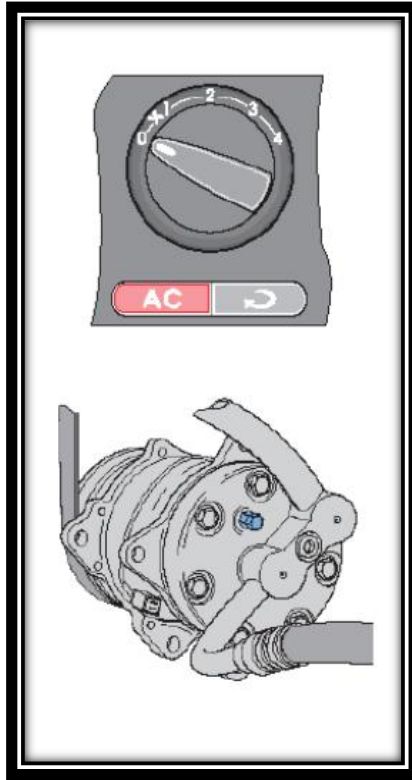


Figura 101: Conmutador Electrónico del sistema de Aire Acondicionado

Fuente: (S.A., La Climatización, 2 010)

En el sistema de aire acondicionado de regulación manual del vehículo, el conductor es considerado aquí en la figura 102 como la unidad de control y el actuador a la vez para poner en marcha la velocidad con la que desea climatizar el interior del habitáculo de su vehículo.



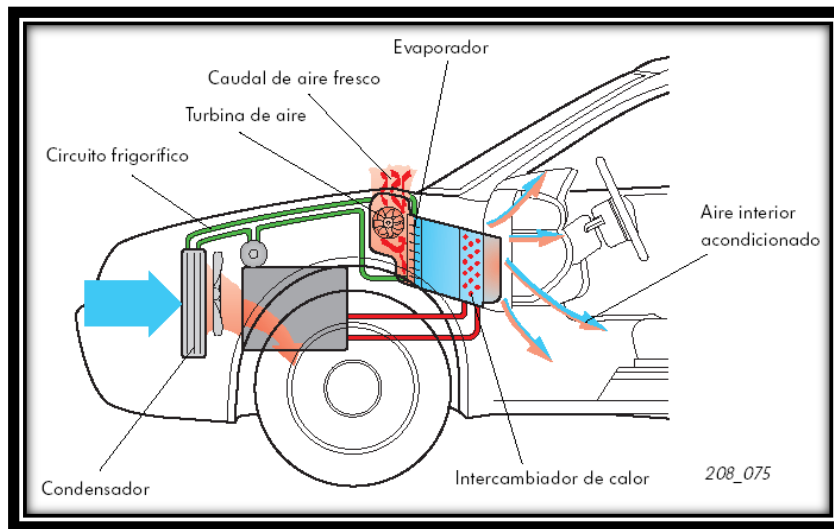


Figura 102: Regulación manual del sistema de Aire Acondicionado

Fuente: (S.A., La Climatización, 2 010)

Los sistemas de Climatización actuales como se observa en la figura 103 poseen una regulación automática, eliminando la necesidad de que el conductor tenga que efectuar estos trabajos.

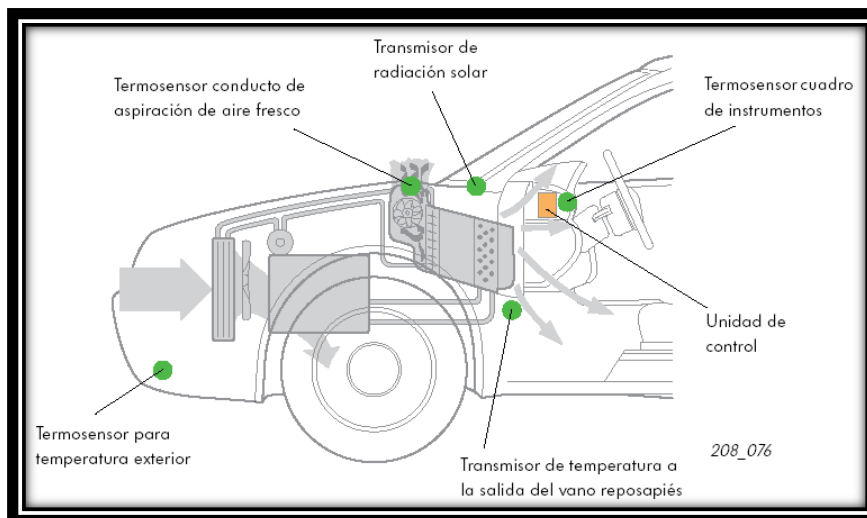


Figura 103: Regulación automática del sistema de Climatización

Fuente: (S.A., La Climatización, 2 010)

## 8. MANTENIMIENTO DEL SISTEMA DE AIRE ACONDICIONADO DEL VEHÍCULO

El sistema de aire acondicionado del vehículo requiere de un nivel de mantenimiento riguroso y continuo, puesto que este posee componentes cuya constitución varía de acuerdo a la función que estos cumplen, por esto es necesario realizar todo proceso de mantenimiento con asesoramiento técnico, en la figura 104 se muestra un cargador de gas refrigerante del vehículo.



Figura 104: Cargador del agente refrigerante del sistema de Aire Acondicionado del vehículo

Fuente: (S.A., Climatización peugeot manual del alumno, 2 011)

## **8.1. PRECAUCIONES PARA EL REEMPLAZO O REPARACIÓN DE LAS PARTES DEL SISTEMA DE AIRE ACONDICIONADO DEL VEHÍCULO**

Existen varios procedimientos, prácticas y precauciones que deben seguirse cuando se hace servicio de mantenimiento al sistema de aire acondicionado:

- Mantener el área de trabajo limpia.
- Usar siempre anteojos de seguridad y guantes protectores cuando se trabaje en sistemas de refrigeración.
- Estar siempre atento a la existencia de posibles fugas de refrigerante en lugares sin ventilación.
- Desconectar siempre el cable negativo de la batería, para descargar o cargar el refrigerante y cuando se repara el sistema.
- Cuando se realiza la acción de descargar y recargar el refrigerante en el sistema de aire acondicionado, se deberá hacerlo despacio y lentamente, puesto que la excesiva presión de succión puede sacar el aceite del compresor fuera del sistema.
- Al retirar partes del sistema se deberá aislar totalmente las posibles fugas o entradas al mismo, usando tapones, tapas para cerrar los acoples inmediatamente.

## 8.2. REPARACIÓN DE FUGAS DEL AGENTE REFRIGERANTE EN LAS CAÑERÍAS DEL SISTEMA:

**Conexiones de mangueras o cañerías del agente refrigerante del sistema:**

1. Siempre se deberá instalar anillos de sellos nuevos, si se requieren. Al desconecta y conecta mangueras o cañerías, usar siempre dos llaves para impedir torcer o dañar el conector a la línea cercana.

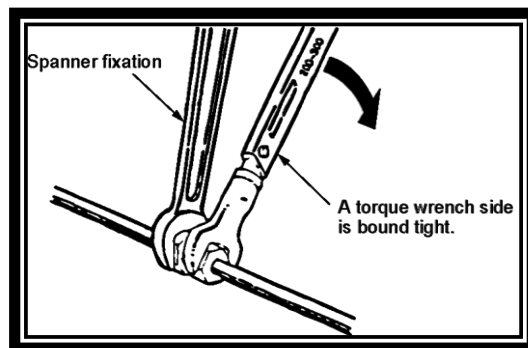


Figura 105: Proceso correcto para desmontar y montar las cañerías del sistema de aire acondicionado

Fuente: (S.A., Manual de servicio ISUZU. Aire Acondicionado, S.A.)

2. Cuando se conecte la línea de refrigerante a la articulación de bloque, se deberá insertar firmemente la porción saliente de la unión en el agujero conector sobre el lado de la unidad y asegurar con un tornillo.

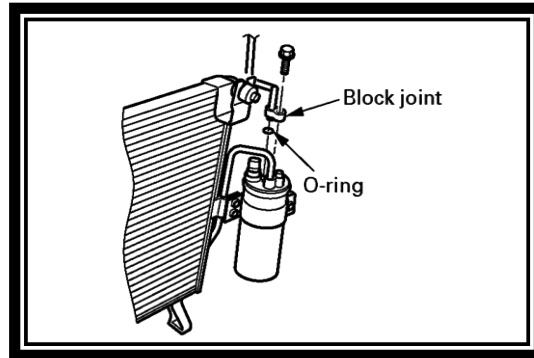


Figura 106: Colocación centrada de las conexiones de las cañerías del sistema de aire acondicionado

Fuente: (S.A., Manual de servicio ISUZU. Aire Acondicionado, S.A.)

3. Se deberá aplicar aceite de compresor especificado al anillo de seguridad antes de conectarlo.

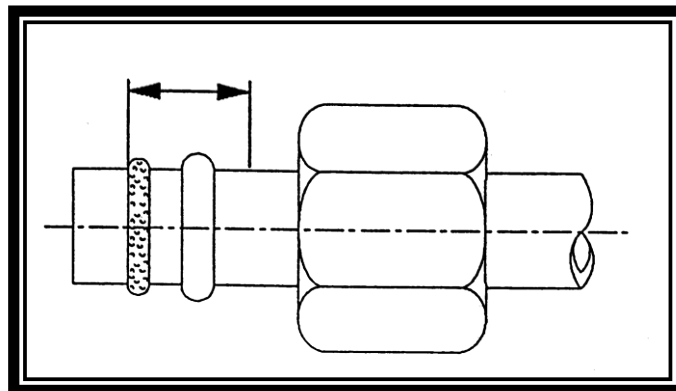


Figura 107: Lubricación de las uniones de las cañerías del sistema de aire acondicionado

Fuente: (S.A., Manual de servicio ISUZU. Aire Acondicionado, S.A.)

**RECUERDE:** Se debe tener en cuenta siempre que una fuga del agente refrigerante del sistema de aire acondicionado es un punto de contacto del sistema con el exterior y una posible entrada de aire y humedad que producirían una saturación en el filtro deshidratador creando la posibilidad de dañar el compresor y otros componentes del sistema.

### 8.3. EVACUACIÓN DEL AGENTE REFRIGERANTE DEL SISTEMA DE AIRE ACONDICIONADO DEL VEHÍCULO:

Para este proceso es indispensable el uso de una bomba de vacío para extraer todo el gas contenido en el sistema, la cual se encuentra contenida en la estación de carga, en la figura 108 se hace una descripción de los mandos de control del cargador del gas refrigerante.

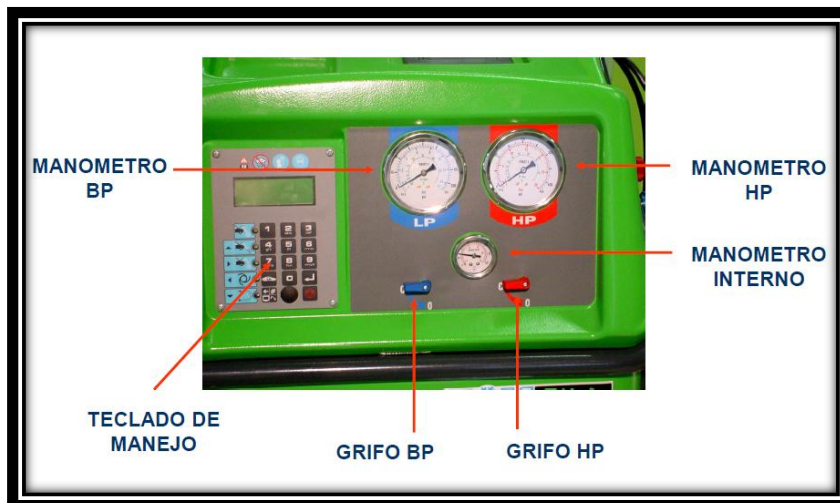


Figura 108: Componentes de la Estación de Carga del agente refrigerante

Fuente: (S.A., Climatización peugeot manual del alumno, 2 011)

Es indispensable seguir los siguientes pasos para no provocar accidentes o daños al sistema de aire acondicionado durante el proceso de la carga del agente refrigerante:

1. Conectar el indicador múltiple.  
Válvula de alta presión (HI) – lado de descarga  
Válvula de baja presión (LOW) – lado de succión
2. Descargar y recuperar el refrigerante.
3. Conectar la manguera central del conjunto del indicador múltiple a la entrada de la bomba de vacío.
4. Operar la bomba de vacío, abrir la válvula de corte y abrir ambas válvulas manuales.
5. Cuando el indicador de baja presión indica aproximadamente 750 mmHg (30 In.Hg), continuar la evacuación por 5 minutos o más.
6. Cerrar ambas válvulas manuales y parar la bomba de vacío.
7. Verificar para estar seguro que la presión no cambia después de 10 minutos o más.

Si la presión disminuye, revisar el sistema por fugas.

Si existen fugas, reajustar las conexiones de las líneas de refrigerante y repetir los pasos de evacuación.

8. Al no presentarse fugas, operar nuevamente la bomba de vacío por 20 minutos o más. Una vez confirmado que el indicador de presión múltiple está a 750 mmHg (30 In.Hg), cerrar ambas válvulas manuales.
9. Cerrar la válvula positiva de corte. Parar la bomba de vacío y desconectar la manguera central de la bomba de vacío, como se detalla en la figura 109.

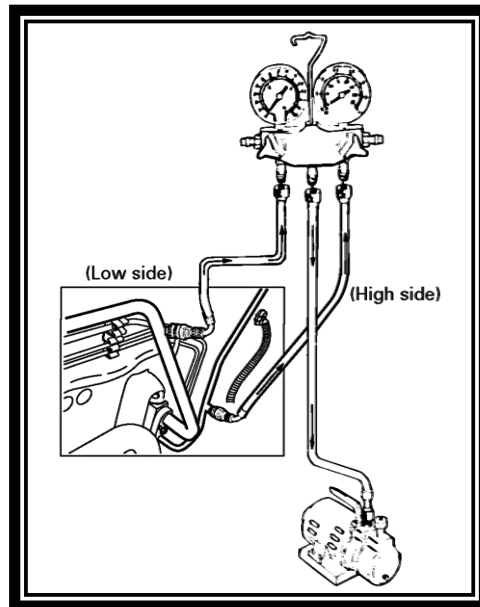


Figura 109: Evacuación del gas refrigerante del sistema de aire acondicionado del vehículo

Fuente: (S.A., Manual de servicio ISUZU. Aire Acondicionado, S.A.)

#### **8.4. MÉTODO DE CARGA DIRECTA DEL AGENTE REFRIGERANTE CON UNA ESTACIÓN DE CARGA CON INDICADOR MÚLTIPLE:**

1. Se deberá asegurarse de que se haya completado correctamente el proceso de evacuación del gas.
2. Conectar la manguera central del medidor de múltiple al contenedor de refrigerante.

Girar la manija de la válvula de carga en sentido anti horario para purgar la línea de carga, para purgar cualquier existencia de aire en la manguera central del medidor de múltiple.



3. Abrir la válvula manual de baja presión y proceder a cargar el refrigerante aproximadamente 200 g (0.44 lbs). Deberá asegurarse de que la válvula manual de alta presión esté totalmente cerrada.
4. Cerrar la válvula manual de baja presión del medidor de múltiple.
5. Revisar las fugas de refrigerante usando un detector de fuga de HFC-134a.

Si existe una fuga, repararla y repetir el proceso de nuevo desde el primer paso de evacuación.

6. Si no se encontraron fugas, abrir la válvula manual de baja presión del medidor de múltiple. Luego continuar cargando el refrigerante al sistema.
7. Cargue el sistema a la cantidad especificada y luego cierre la válvula manual de baja presión como se detalla en la figura 110.

 **ADVERTENCIA**

**DEBERÁ ASEGURARSE COMPLETAMENTE DE NO ABRIR LA VÁLVULA MANUAL DE ALTA PRESIÓN CUANDO SE CARGA EL SISTEMA, YA QUE SI SE ABRE ESTA VÁLVULA, EL GAS REFRIGERANTE DE ALTA PRESIÓN PODRÍA RETROCEDER Y PODRÍA CAUSAR EL QUEMADO DEL CONTENEDOR DE REFRIGERANTE.**

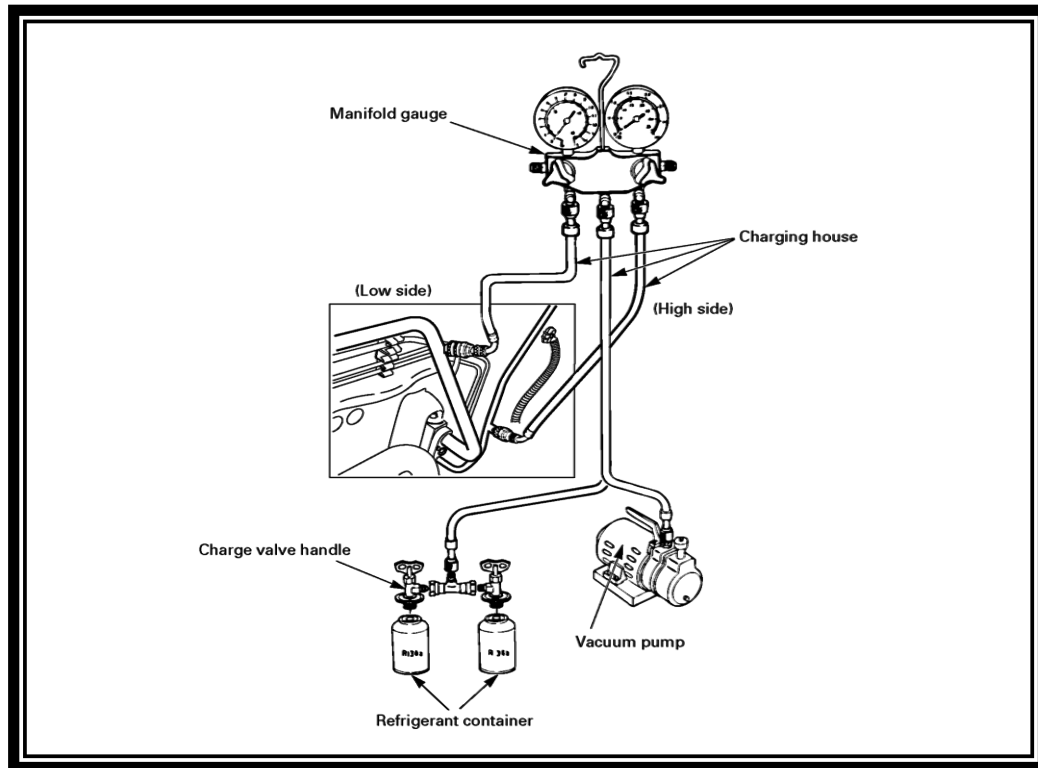


Figura 110: Carga directa del gas refrigerante al sistema de aire acondicionado del vehículo

Fuente: (S.A., Manual de servicio ISUZU. Aire Acondicionado, S.A.)

**8.5. RECOMENDACIONES QUE AYUDAN A CONSERVAR LA EFICIENCIA DEL SISTEMA DE AIRE ACONDICIONADO DEL VEHÍCULO:**

Se conoce que el sistema de aire acondicionado moderno de un automóvil disminuye por cada año un 5 % de su eficiencia, empezando de acumulación de residuos, deterioro de las cañerías hasta problemas con el volumen de

carga del gas refrigerante. En cualquier caso la actitud preventiva del conductor del vehículo será fundamental para evitar dichos problemas y prolongar la vida útil del sistema como para hacer un mejor uso del mismo. Por esta razón es necesario tomar en cuenta varias actitudes en el sistema:

1. Se recomienda encender el sistema de aire acondicionado por varios minutos, por lo menos una vez al mes, sin importar la estación del tiempo a la que se encuentre. Con esto se consigue hacer circular el gas refrigerante y evitar que el filtro deshidratador se contamine y las conexiones se resequen.
2. Es algo vital limpiar el área externa del radiador con agua y detergente, observando que las mangueras y cañerías no presenten fugas.
3. El tiempo de vida del gas es de dos años o 20 000 Km, pero cuando ya se ha excedido estas recomendaciones es necesario realizar el cambio de la carga siempre en manos de un profesional y taller autorizado y equipado para realizar tal proceso.
4. Se deberá revisar la tensión de la banda del motor del vehículo, ya que de estas se obtiene el movimiento necesario para el funcionamiento del sistema e incluso si estas presentan señales de algún deterioro, será momento de reemplazarlas. Como también se debe mantener limpia el área del cuerpo del condensador, con la utilización de agua limpia y temperada será más que suficiente.

## **9. ¿QUÉ GAS CIRCULA EN EL SISTEMA DE AIRE ACONDICIONADO DEL VEHÍCULO?**

El gas de refrigeración permite completar el ciclo de refrigeración del sistema de aire acondicionado, cuyo trabajo es reducir o mantener la temperatura constante del interior del habitáculo del vehículo cambiando en varios estados o condiciones, con el único objetivo de evacuar el exceso de calor de un espacio o entorno hacia otro medio con temperatura mucho más alta. Todo esto lo hace el gas refrigerante y a cada uno de estos cambios se los denomina como procesos.

En el mantenimiento y recarga de sistemas de aire acondicionado está prohibido utilizar los gases refrigerantes R22 que no son más que HCFC puros, ley que se estableció desde el 1<sup>ero</sup> de enero de 2010 y estipulado el Reglamento 2037/2000 del Parlamento Europeo y del Consejo sobre las sustancias que agotan la capa de ozono. De igual manera desde el 1<sup>ero</sup> de enero de 2015 estará prohibido el uso de HCFC reciclados.

## **9.1. TIPOS DE GASES REFRIGERANTES USADOS EN LA ACTUALIDAD EN EL SISTEMA DE AIRE ACONDICIONADO:**

### **R-407C**

Es considerado como un gas refrigerante libre de partículas de cloro (sin CFC's ni HCFC's) y por esto no ocasiona daños a la capa de ozono y su uso en la actualidad no presenta restricciones ni procesos de retirada del mercado industrial por parte de la legislación.

Posee propiedades termodinámicas muy similares al R-22. A diferencia del R-410A, es una mezcla de tres gases R-32, R-125 y R-134a. Es necesario purgar el sistema completamente cuando se produce una rotura de uno de estos. Cuando ya se haya reparado totalmente el circuito y probado su estanqueidad, se procederá cargarlo completamente de nuevo con su composición original.

### **R-134A**

Es un gas refrigerante libre de partículas de cloro (sin CFC's ni HCFC's) y por esta razón no puede producir daños a la capa de ozono y su aplicación en sistemas de aire acondicionado no está sujeta a ningún proceso de cambio otorgado por la ley.

Como un gas refrigerante es ampliamente usado en otras industrias como en frigoríficos, cámaras de refrigeración otros. Las propiedades del gas son usadas en la actualidad en cuartos fríos o deshumidificadores, hasta unidades enfriadoras de agua con compresores de tornillo o centrífugos de un gran volumen de capacidad.

El refrigerante R134a forma parte de la familia de los Hidrofluorocarbonos HFC los mismos que están compuestos de la siguiente fórmula química en la figura 111.

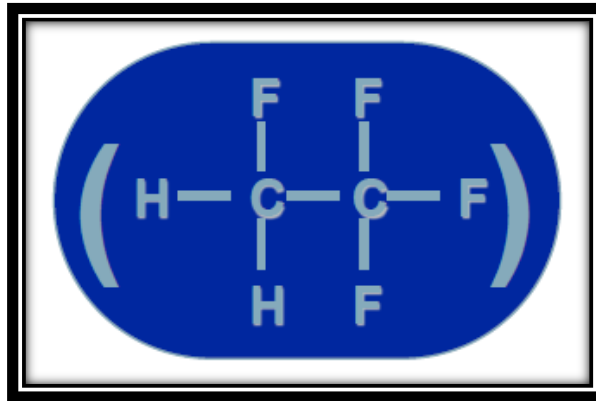


Figura 111: Fórmula Química del gas Hidrofluorocarbono

Fuente: (S.A., Climatización peugeot manual del alumno, 2 011)

De acuerdo con el American Standard ANSI/ASHRAE 34, se le otorgó una designación simbólica numérica, en donde consta de un código que identifica a cada uno de los agentes refrigerantes el mismo que consiste de una letra seguido por una serie de números.

Este código se establece a partir de su fórmula química así:

**R 1 3 4 A**

- La letra **R** mayúscula significa refrigerante
- El dígito 4 de la derecha indicará en los compuestos que carezcan de Bromo, el número de átomos de Flúor de la molécula.

- El segundo dígito 3 indica el número de átomos de Hidrógeno de su molécula más uno.
- El tercer dígito 1 indica el número de átomos de Carbono en su molécula menos uno. Pero si este último dígito es cero no se escribirá en su denominación.

Para determinar el número de átomos de Cloro presentes en una molécula de gas refrigerante se calcula con la siguiente fórmula:

$$CL = C - F - H$$

Para comprender mejor a continuación se muestra un ejemplo con el refrigerante muy conocido como es el Tetrafluoroetano más conocido como el gas R134a como se muestra en la figura 112, la fórmula química de dicho gas es  $CF_3CH_2F$ , pero su denominación simbólica numérica se obtiene según la siguiente fórmula:

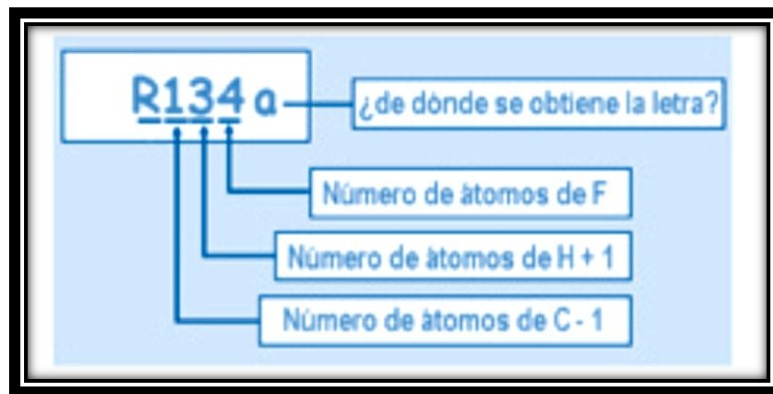


Figura 112: Denominación para el Refrigerante R134a

Fuente: (S.A., Mantenimiento de sistemas de Refrigeración y Aire Acondicionado, S.F.)

**Tabla 4. Propiedades Físicas del agente refrigerante R134A**

PROPIEDADES FÍSICAS		R-134A
Peso molecular	(g/mol)	102
Punto de ebullición (a 1,013 bar)	(°C)	-26.1
Punto de congelación	(°C)	-103
Temperatura crítica	(°C)	101.1
Presión crítica	(bar)	40.67
Densidad crítica	(Kg/m <sup>3</sup> )	508
Densidad del líquido (25°C)	(Kg/m <sup>3</sup> )	1.206
Densidad del líquido (0°C)	(Kg/m <sup>3</sup> )	1.293
Densidad del vapor saturado (a punto ebullición.)	(Kg/m <sup>3</sup> )	5,28
Presión de vapor (25°C)	(bar)	6.657
Presión de vapor (0°C)	(bar)	2,92
Calor de vaporización a punto de ebullición	(KJ/Kg)	217,2
Calor específico del líquido (25°C) (1,013 bar)	(KJ/Kg.K)	1.44
Calor específico del vapor (25°C) (1,013 bar)	(KJ/Kg.K)	0.85
Viscosidad del líquido (25°C)	(cP)	0.202
Presión superficial (25°C)	(mN/m)	8,09
Solubilidad del R143a en agua (25°C a 1,013 bar)	(wt%)	0.15
Capacidad volumétrica refrigerante (-25°C)	(Kg/m <sup>3</sup> )	1192.11
Inflamabilidad		No

Fuente: (S.A., S.F.)



## 9.2. ¿QUÉ ES EL PROTOCOLO DE KIOTO?

Es una reunión mundial de todos los representantes de los países mayores productores de emisiones de seis de los principales gases de efecto invernadero que originan el calentamiento global, los mismos que son:

- Dióxido de carbono  $\text{CO}_2$
- Gas metano  $\text{CH}_4$
- Óxido nitroso  $\text{N}_2\text{O}$
- Fluorocarbono FC
- Clorofluorocarburos CHC
- Hidrofluorocarburos HCFC

Este tratado tuvo sus inicios en el 11 de diciembre del año 97 en la ciudad de Kioto, país de Japón, el mismo que entró en vigencia 16 de febrero de 2005. Pero fue hasta el noviembre de 2009, en donde los representantes de 187 estados del planeta tierra legalizaron dicho protocolo. En el caso del país que más cantidad de gases de efecto invernadero produce a nivel mundial como lo es los Estados Unidos de América aún no ha aceptado dicho tratado. En la figura 113 se observa como la emanación de cierto tipo de gases provoca la formación de un efecto invernadero en el planeta Tierra.

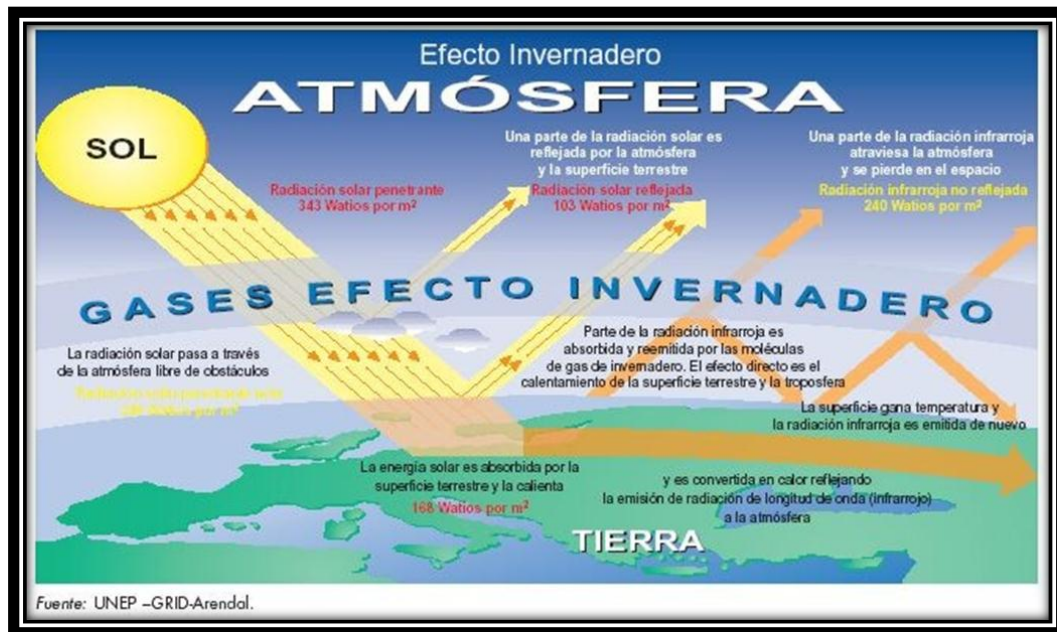


Figura 113: Gases de Efecto Invernadero

Fuente: (S.A., Efecto invernadero, S.F.)

Un ejemplo que puede explicar el fenómeno del calentamiento global sería lo que sucede en el interior de un invernadero en donde su temperatura interna es más alta que la del exterior, ya que ingresa más radiaciones solares de las que pueden salir. Lo mismo ocurre en el planeta Tierra, existe una retención del calor por la presencia de ciertos gases en la atmósfera. Entonces si la temperatura promedio de la Tierra es de 15° C y sin la presencia de dichos gases sería de -18° C. La temperatura promedio de la superficie de la tierra se incrementa en 33°C, obviamente producido por la concentración de gases de efecto invernadero.

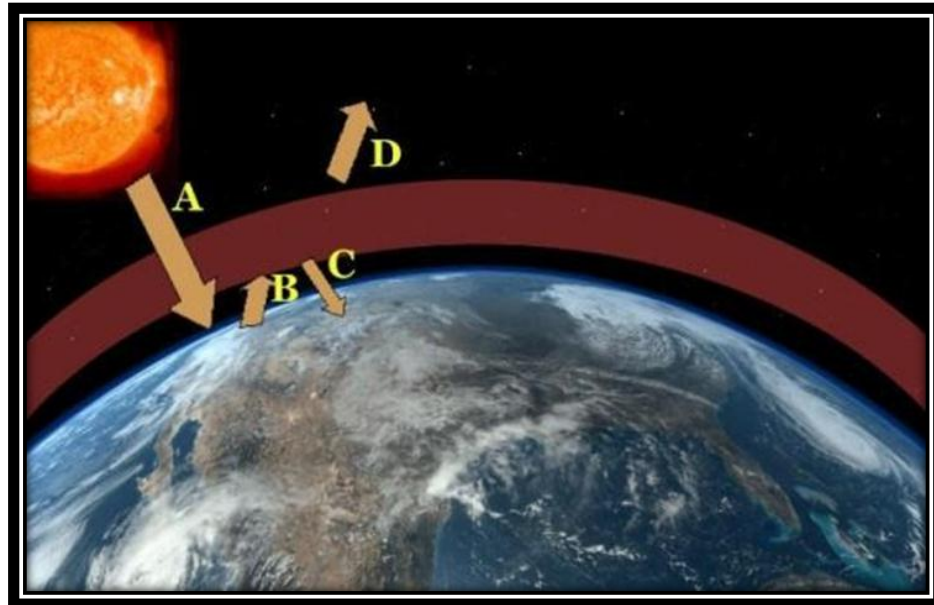


Figura 114: Factores que producen el efecto invernadero

Fuente: (S.A., Efecto invernadero, S.F.)

- A:** Representa la radiación emitida por el Sol sobre las capas atmosféricas.
- B:** Reflejo de la radiación (30%) solar absorbida por las capas atmosféricas.
- C:** Ingreso de la radiación solar reflejada por los gases invernaderos.
- D:** Separación de la radiación solar al espacio.

Como se observa en figura 114, los puntos B y C forman un ciclo al cual se le atribuye el incremento de temperatura de las capas más cercanas a la superficie terrestre. El sol emite sus radiaciones las mismas que dan origen al efecto invernadero puesto que provienen de un astro con una temperatura muy alta. Las radiaciones solares están formadas por frecuencias de ondas altas que traspasan fácilmente la atmósfera. De la misma manera la energía

expedida de la Tierra hacia el exterior forma ondas de frecuencias más bajas y es absorbida por los gases de efecto invernadero.

La no salida de esta energía hace que la temperatura de la tierra se incremente, pero una igualdad de temperaturas hace que la misma cantidad de energía que ingresa pueda salir, entonces esto es severamente necesario pues si no fuese así la temperatura habría aumentado ya anteriormente. Como una conclusión se diría que el efecto invernadero hace que la energía que llega a la tierra sea devuelta mucho más lentamente, permaneciendo mucho más tiempo cerca a la superficie lo que eleva su temperatura.

**Tabla 5: Acción relativa de los gases CFC**

	Acción relativa (1 gr)	Contribución real
<b>CO<sub>2</sub> (dióxido de Carbono)</b>	1 (referencia)	76 por ciento
<b>CFCs</b>	15.000	5 por ciento
<b>CH<sub>4</sub> (metano)</b>	25	13 por ciento
<b>N<sub>2</sub>O (óxido nitroso)</b>	230	6 por ciento

De acuerdo a la tabla anterior se puede deducir que:

- El nivel de contaminación que puede ejercer un gramo de clorofluorocarbono (CFC) no puede compararse con lo que puede generar uno de dióxido de Carbono (CO<sub>2</sub>), puesto que la diferencia es de 15.000 veces a una.
- El gas CO<sub>2</sub> es producido en mayor cantidad en la zona industrial que el resto y por ende producirá mayor afectación al medio ambiente.

- Se debe tomar en cuenta también que existen en la atmósfera la presencia de otros gases como el nitrógeno y oxígeno cuya concentración es mucho mayor pero no tienen la capacidad de generar un efecto invernadero.

### 9.3. ¿QUÉ SON LOS GASES CLOROFLUOROCARBONOS?

En la contaminación ambiental producida por los gases de efecto invernadero se puede manifestar que los gases cloro-fluoro-carbonos (CFCs) aportan con un aproximado de 14% de dicho efecto. Si se trata de explicar en sí los orígenes de este gas son completamente de uso industrial que poseen además niveles de toxicidad, puesto que su composición química es de partículas de cloro, flúor y carbono.

#### **Es indispensable recordar que:**

- El tiempo de vida de una partícula de Cloro en la atmósfera es de una duración de 75 a 120 años.
- El proceso de transportación de una partícula de Cloro hacia la estratósfera por medio de los fuertes vientos es de 2 a 5 años.
- Cada átomo de Cloro actúa como un catalizador, combinándose y descomponiendo repetidamente hasta 100 000 moléculas de Ozono durante el tiempo que permanece en la estratósfera.
- El gas CFC-11 es activo durante unos 65 años mientras que el CFC-12 durante unos 110 años.
- Cada una de las moléculas de CFC-11 y de CFC-12 aportan en 3.500 y 7.300 veces más correspondientemente, a la producción del efecto

invernadero; mucho más que lo que puede generar un simple molécula de CO<sub>2</sub> a la atmósfera de la Tierra.

- En los años 1985 ya se registró una producción anual de 330.000 toneladas del gas CFC-11 y 440.000 toneladas del gas CFC-12.

Los CFC son conocidos por destruir la capa de ozono de la atmósfera, produciendo que una mayor cantidad de rayos ultravioletas ingresen directamente al planeta Tierra. Al entrar en contacto las moléculas del gas CFC con los rayos ultravioletas, estas llegan a separarse en átomos especialmente el cloro el mismo que a su vez disminuye considerablemente la presencia del gas ozono (O<sub>3</sub>); puesto que lo desintegra y lo convierte en oxígeno al quitarle uno de sus átomos. La desventaja es que un átomo de cloro al destruir el gas ozono no sufre cambios radicales y por lo tanto puede seguir desintegrando mucho miles más de moléculas de dicho gas. De igual manera los gases sustitutos como son los Hidrofluorocarbonos (HFC) y los hidroclorocarbonos (HCFC), los mismos que presentan un nivel de afectación mucho más bajo que los CFC pero influyen directamente al efecto invernadero y podrían únicamente ser considerados como soluciones momentáneas.

#### **9.4. ¿QUÉ ES EL OZONO TROPOSFÉRICO (O<sub>3</sub>)?**

El Ozono "O<sub>3</sub>" es un gas está formado por tres átomos de oxígeno, el mismo que se encuentra en estado natural en la estratosfera, la misma que forma la Capa de Ozono que protege al planeta Tierra de las nocivas radiaciones solares, actuando como si fuese un filtro.

Como es de conocimiento general el gas ozono cumple un rol fundamental que es evitar que ingresen al planeta la mayoría de las radiaciones solares, entre estas las ultravioletas-B (UV-B), las mismas que afectarían directamente al medio ambiente y a los seres vivos del planeta.

Un hallazgo desconcertante fue lo que se descubrió en 1985 en la zona polar, pues se había formado un agujero en la capa de ozono, lo que decidió que 20 países del mundo tomaran la decisión de reunirse y firmar la Convención de Viena, en donde se plantearon los inicios de un tratado para controlar las emisiones del gas CFC en la atmósfera.

### **9.5. ¿QUÉ ES EL PROTOCOLO DE MONTREAL?**

Este tratado está relacionado exclusivamente con las sustancias que agotan la capa de ozono, pues es un acuerdo internacional con el fin de preservar dicho elemento con la aplicación de ciertos controles en las emisiones de las sustancias que de acuerdo a estudios científicos se sabe que destruyen y agotan la capa de ozono.

El Protocolo de Montreal realizado en 1987 tuvo como finalidad limitar la fabricación de gas refrigerante CFC de acuerdo a los niveles ya alcanzados en aquel entonces y se propuso disminuir el 50% de producción para el año 2000; presentando la producción y desarrollo de gases sustitutivos.

La responsabilidad de los 47 países que negociaron en 1987 para luego entrar en vigencia el 1 de enero de 1989 donde se estableció compromisos para disminuir la aplicación de los gases CFC como tiempo máximo hasta en el año de 1990, los niveles a reducir fueron el 50% de los índices de contaminación de aquel entonces de la firma. Los primeros lineamientos fueron trazados en mayo del 89 y se celebró en la ciudad de Helsinki. Desde esta fecha el documento del tratado ha sido estudiado en algunas ocasiones en las ciudades de Londres en 1990, Nairobi en 1991, Copenhague en 1992, Bangkok en 1993, Viena en 1995, Montreal en 1997 y finalmente en Pekín en 1999. La idea es que si todos los países suscritos cumplen dicha normativa, la capa de ozono se regeneraría para el año 2050.

Los miembros del comité ejecutivo del Protocolo de Montreal han acordado que para el 2013 se fijaran las cifras de producción de los gases HCFC y se propuso iniciar con normativas que tengan como finalidad una disminución de dichos gases desde el año 2015 en adelante. En la figura 115 se muestra como la capa de Ozono empieza a degradarse con la acumulación de gases de efecto invernadero producidos por la combustión de combustibles derivados del petróleo exclusivamente.





Figura 115: Destrucción de la capa de Ozono del planeta Tierra

Fuente: (Ramirez, 2 012)

Hay que tomar en cuenta los gases HCFCs también pueden causar un daño severo a la capa de ozono del planeta, por esta razón únicamente se los usa como sustitutos momentáneos para la refrigeración, solventes y gases usados para producir espumas plásticas y recarga de extintores. En la industria son usados continuamente debido a que poseen un potencial de calentamiento global 20 veces menor a los gases CFC.

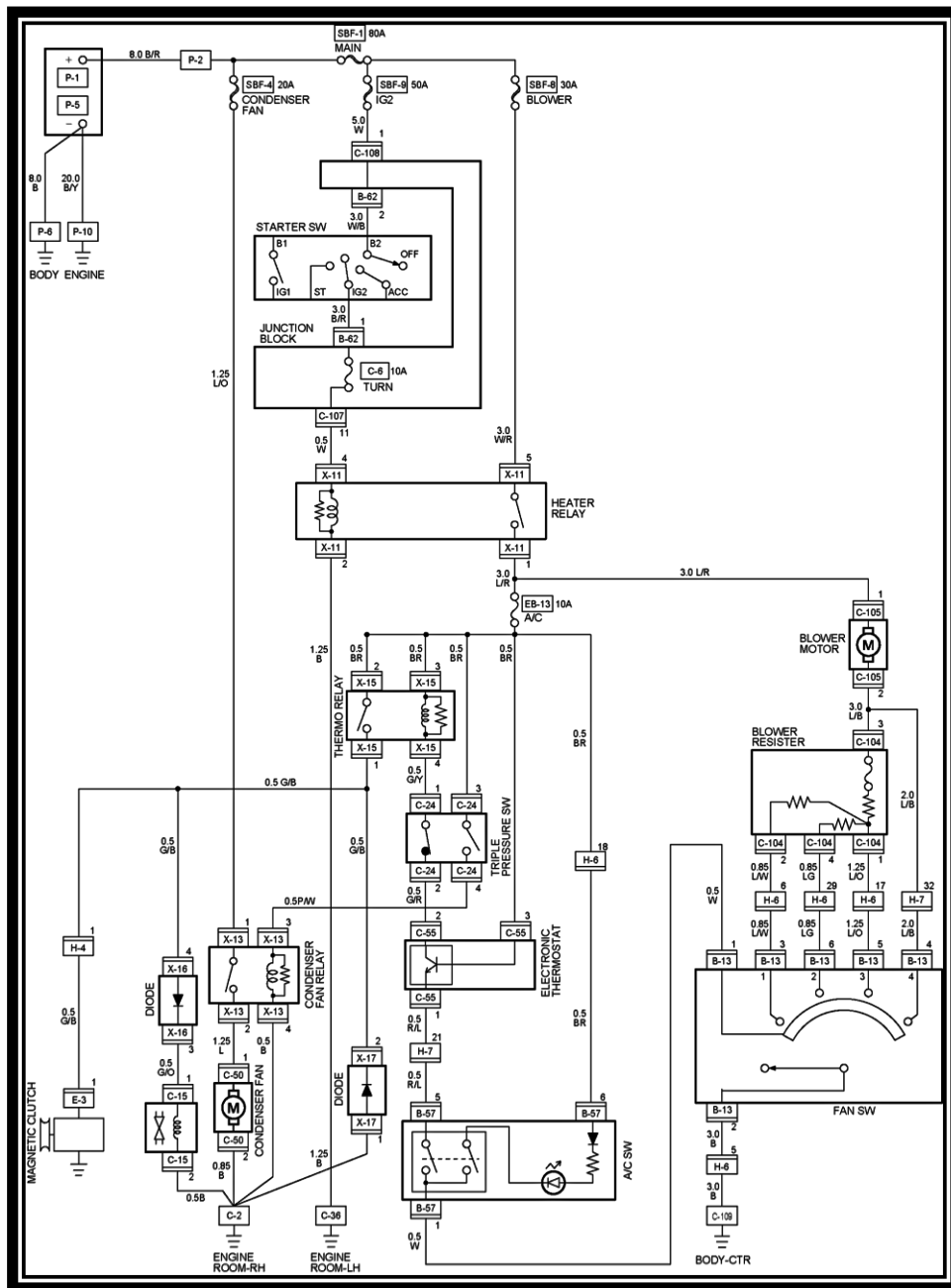


Gráfico 5: Diagrama eléctrico del sistema de Climatización del vehículo

Fuente: (S.A., Manual de servicio ISUZU. Aire Acondicionado, S.A.)

## 10. COMODIDAD DE LOS ASIENTOS DE LA CAMIONETA VOLKSWAGEN AMAROK

La camioneta Volkswagen Amarok está equipada con asientos de fibra y esponja totalmente placenteros y con mucha facilidad para permitir el ingreso de aire como método de ventilación, como se muestra en la figura 116.

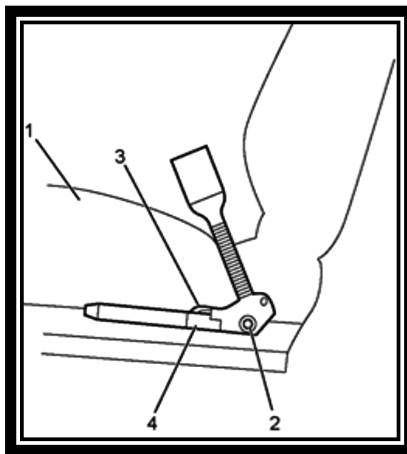


Figura 116: Partes del asiento del vehículo

Fuente: (S.A., Manual de servicio ISUZU, S.F.)

### Partes del asiento del vehículo:

1. Asiento
2. Perno de sujeción
3. Cableado del pretensor
4. Pretensor



Figura 117: Confort de los asientos de la camioneta Volkswagen Amarok

Fuente: (Guevara M. y., Confort de los asientos de la Amarok, 2 012)

Cuando el conductor del vehículo circula en una posición incorrecta se reduce enormemente la función protectora que brinda el cinturón de seguridad, como consecuencia de esto se puede sufrir graves lesiones o incluso la muerte por esto es necesario recordar que antes de conducir se deberá llevar bien abrochado el cinturón de seguridad.

**RECUERDE:** El riesgo de sufrir lesiones graves o mortales aumenta si en un accidente se dispara un airbag, este golpeará a un ocupante del vehículo que no viaje sentado correctamente. El conductor es el responsable del bienestar de todas las personas que viajan en el vehículo, especialmente de los niños.

A continuación se enumeran una serie de posiciones incorrectas que podrían resultar peligrosas para los ocupantes del vehículo, siempre que esté en movimiento:

- Nunca pararse de pie dentro del habitáculo del vehículo.
- No ponerse de pie o de rodillas en los asientos.
- No inclinar nunca el respaldo del asiento excesivamente hacia atrás.
- No apoyarse nunca en el tablero de instrumentos.
- No recostarse nunca en los asientos traseros.

### **10.1. POSICIÓN CORRECTA EN EL ASIENTO DE LA CAMIONETA VOLKSWAGEN AMAROK**

Es de vital importancia indicar cuáles son las posiciones correctas para viajar seguro el conductor y sus acompañantes. Aquellas personas que por algún condicionamiento físico no puedan adoptar una posición correcta deberían informarse en un taller especializado sobre la posibilidad de realizar modificaciones especiales.

**RECUERDE:** El cinturón de seguridad y los airbags de la camioneta Amarok solo ofrecen una protección óptima si únicamente se va sentado en una posición correcta. Volkswagen Vehículos Comerciales recomienda acudir para ello a un concesionario de Volkswagen.



Figura 118: Posición adecuada al sentarse para conducir un vehículo

Fuente: (Valeria, S.F.)

Por su propia seguridad y para reducir lesiones en caso de producirse un frenado o un accidente. Volkswagen recomienda los siguientes ajustes válidos para todos los ocupantes del vehículo:

- El apoyo cabezas se tiene que ajustar de modo que el borde superior del mismo quede a la altura de la parte superior de la cabeza, pero nunca por debajo de los ojos. La parte trasera de la cabeza debe mantenerse siempre lo más cerca posible del apoyo cabezas.
- En el caso de personas de poca estatura hay que bajar el apoyo cabezas completamente aunque la cabeza quede por debajo del borde superior del mismo.
- En el caso de personas de gran estatura hay que subir el apoyo cabezas hasta el tope.

- El respaldo del asiento debe colocarse casi en vertical de forma que la espalda descansa completamente sobre el mismo.
- Los pies deben mantenerse durante la marcha en la zona reposapiés.
- Hay que ajustar y colocarse correctamente el cinturón de seguridad.

## **10.2. INDICACIONES GENERALES PARA EL CONDUCTOR ANTES DE CONDUCIR LA CAMIONETA VOLKSWAGEN AMAROK**

- El volante tiene que ajustarse de modo que quede una distancia mínima de 25 cm (10 pulgadas) entre el volante y el esternón, se puede sujetar con las dos manos por su parte exterior con los brazos ligeramente flexionados.
- El volante siempre debe apuntar al torax, nunca hacia el rostro.
- El asiento deberá ajustarse longitudinalmente de forma que el conductor pueda pisar a fondo los pedales con las rodillas ligeramente flexionadas.
- El asiento deberá ajustarse en altura de forma que el conductor llegue al punto más alto del volante.
- Los pies deberán mantenerse siempre en la zona de reposapiés para mantener en todo momento el control sobre el vehículo.
- El acompañante deberá desplazar el asiento lo más que se pueda hacia atrás para que el airbag pueda protegerle al máximo en caso de dispararse.

### **10.3. EXTRACCIÓN DEL ASIENTO DE LA CAMIONETA VOLKSWAGEN AMAROK**

1. Girar el encendido hasta trabarlo en la posición (LOCK). Luego extraiga la llave de la camioneta Amarok.
2. Extraer el apoya pie ubicado detrás del asiento.
3. Extraer la tapa de la corredera del asiento.
4. Desconectar el conector del pretensor ubicado en la base del asiento.
5. Extraer los cuatro pernos de la corredera y extraiga el asiento.
6. Extraer la cubierta del asiento.
7. Extraer el conjunto de pretensores del cinturón de seguridad.

### **10.4. INSTALACIÓN DEL ASIENTO DE LA CAMIONETA VOLKSWAGEN AMAROK**

1. Instalar el conjunto de pretensores del cinturón de seguridad.
2. Instalar la cubierta del asiento.
3. Instalar el asiento sobre la corredera y con los cuatro pernos de sujeción.
4. Asegurar el conector amarillo del pretensor ubicado en la base del asiento.
5. Instalar la tapa en la corredera del asiento.
6. Instalar el apoya pie en la parte trasera del asiento.



**RECUERDE:** El taller especializado deberá utilizar las piezas de recambio adecuadas que correspondan al vehículo, al equipamiento y al año de modelos. Volkswagen Vehículos Comerciales recomienda acudir para ello a un concesionario de la misma marca.

## **11. APOYA CABEZAS DE LOS ASIENTOS DE LA CAMIONETA VOLKSWAGEN AMAROK**

Los asientos delanteros y las plazas laterales del asiento trasero están equipados con apoya cabezas. Dependiendo del equipamiento, el asiento central de la parte trasera también puede ir equipada con un apoya cabezas. Es importante recordar que los apoya cabezas no se deberán montar en otro tipo de asiento, ya que cada uno ha sido diseñado exclusivamente para cada plaza o asiento de la Amarok.

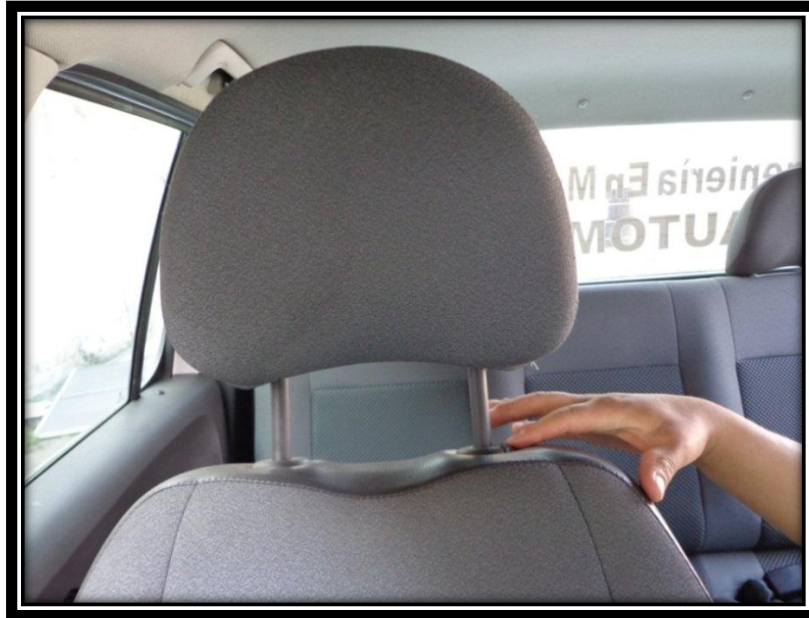


Figura 119: Botón de regulación de la altura del apoya cabezas del asiento de la camioneta Amarok

Fuente: Autores

### **Ajustes de la altura del apoya cabezas**

- Presionar la tecla, tirar del apoya cabezas hacia arriba o desplazar hacia abajo.
- El apoya cabezas tiene que entrar correctamente en una posición.

### 11.1. DESMONTAJE DEL APOYA CABEZAS DEL ASIENTO DE LA CAMIONETA VOLKSWAGEN AMAROK

- Subir el apoya cabezas hasta el tope.
- Extraer el apoya cabezas a la vez que está presionada la tecla.



Figura 120: Desmontaje de los apoya cabezas del asiento de la camioneta Amarok

Fuente: Autores

## 11.2. MONTAJE DEL APOYA CABEZAS DEL ASIENTO DE LA CAMIONETA AMAROK

- Introducir el apoya cabezas en las guías de respaldo correspondiente.
- Bajar el apoya cabezas a la vez que se presiona la tecla.
- Ajustar correctamente la altura del apoya cabezas.



Figura 121: Montaje de los apoya cabezas del asiento de la camioneta Amarok

Fuente: Autores

## **12. AJUSTE DE ALTURA Y PROFUNDIDAD DEL VOLANTE DE LA DIRECCIÓN DE LA CAMIONETA VOLKSWAGEN AMAROK**

La camioneta Volkswagen Amarok cuenta con la opción que permite regular la posición del volante de la dirección en altura y profundidad, dependiendo de las condiciones físicas de cada persona. El volante de la dirección se deberá ajustar antes de emprender la marcha y solo con el vehículo detenido como se observa en la figura 122.



Figura 122: Ajuste de la altura del volante de la camioneta Amarok

Fuente: Autores

## REGULACIÓN DE LA PROFUNDIDAD Y ALTURA DEL VOLANTE


- Tirar hacia abajo de la palanca.
- Ajustar el volante de forma que se pueda sujetarlo con las dos manos por la parte exterior del mismo en la posición equivalente a las 9 y 3 horas con los brazos ligeramente flexionados.
- Presionar la palanca con fuerza hacia arriba hasta que quede al ras de la columna de dirección como se muestra en la figura 123.



Figura 123: Ajuste de la profundidad del volante de la camioneta Amarok

Fuente: Autores

**Tabla 6: Peligros al realizar un ajuste indebido del volante de dirección de la camioneta Volkswagen Amarok**

	<b>ADVERTENCIA</b>
<p>El uso indebido del ajuste de la posición del volante y un ajuste incorrecto de este pueden provocar lesiones graves o mortales.</p> <ul style="list-style-type: none"><li>• Después del ajuste hay que empujar siempre la palanca hacia arriba para que no se modifique la posición del volante accidentalmente durante la marcha.</li><li>• Nunca se debería ajustar el volante durante la marcha. Si durante la marcha se constata que es necesario ajustarlo, se deberá detener el vehículo tomando las precauciones de seguridad adecuadas y ajustar entonces el volante correctamente.</li><li>• El volante nunca se debe sujetar en la posición equivalente a las 12 horas ni de ningún otro modo diferente al indicado. Si se disparase el airbag del conductor, podrían producirse lesiones graves en los brazos, las manos y la cabeza.</li></ul>	

**Fuente:** (AG, 2 010)

## **ACTIVIDADES PARA LOS ESTUDIANTES**

Se recomienda al estudiante observar y analizar el video correspondiente a la Unidad N° 2, relacionada con los Sistemas de Confort con los que cuenta la camioneta Volkswagen Amarok.

### **CONFORT DE LA CAMIONETA VOLKSWAGEN AMAROK**



Hacer Ctrl+Clic en el siguiente figura



## EVALUACIÓN PARA LOS ESTUDIANTES

El estudiante deberá resolver el siguiente cuestionario para sintetizar y recordar los conocimientos adquiridos en la Unidad N° 2 de este módulo didáctico referente a los Sistemas de Confort de la camioneta Volkswagen Amarok.

### Preguntas de Evaluación para los Estudiantes:

#### 1.- SELECCIONE LA RESPUESTA CORRECTA.

Encierre en un círculo la definición correcta de sistema de Climatización:

- a) Es el que abastece la cantidad necesaria de combustible al motor.
- b) Es aquel donde se alojan los pasajeros y la carga del vehículo.
- c) Es el que mantiene la temperatura constante en el interior del habitáculo.
- d) Es un arnés diseñado para retener a las personas en su asiento.

#### 2.- Ponga el nombre de los componentes mecánicos del sistema de Climatización del vehículo.

1.....  
2.....  
3.....

4.....  
5.....  
6.....

**3.- Complete lo Siguiete**

Las partes electrónicas del sistema de climatización del vehículo son:

- |          |        |
|----------|--------|
| 1.....EC | 3..... |
| 2.....   | 4..... |

**4.- ¿Cree usted qué es importante la existencia del sistema “Climatic” en la camioneta Volkswagen Amarok al momento de viajar o circular en ambientes climáticos variables?**

Si   
Porque.....  
.....  
.....

No   
Porque.....  
.....  
.....

**5.- ¿Describa con sus propias palabras las comodidades y funciones que deberían ofrecer los asientos de un vehículo a sus ocupantes a la hora de viajar en éste?**

.....  
.....  
.....  
.....

**6.- ¿Describa tres acciones incorrectas que el ocupante del vehículo no debería realizar en los asientos de la Amarok, puesto que resultaría con lesiones graves siempre y cuando el vehículo esté en movimiento?**

.....  
.....  
.....  
.....  
.....  
.....

**7.- ¿Cuál es la manera correcta de regular los apoya cabezas de los asientos de la camioneta Volkswagen Amarok?**

.....  
.....  
.....  
.....

**8.- ¿Cuáles son las posiciones de regulación que permite realizar la camioneta Volkswagen Amarok en el volante de la dirección?**

.....  
.....  
.....  
.....  
.....

### **6.6.1. Consideraciones Generales de la Propuesta**

- Para favorecer el estudio de la propuesta, se pone en consideración las unidades las cuales comprenden actividades de conocimiento relacionados con los Sistemas de Seguridad Pasiva y Confort de la camioneta Volkswagen Amarok como una contribución para mejorar la enseñanza de los estudiantes de los últimos niveles de la carrera.
- Favorablemente todas éstas actividades pueden ser incluidas completamente en el plan de clase impartido por el docente a sus alumnos, pudiéndose hacer algunas modificaciones de acuerdo al grupo de estudiantes o dependiendo de las distintas situaciones donde se desarrolle el proceso educativo.
- El deber de los docentes de la carrera será un compromiso inevitable en lo que comprende la aplicación de las distintas unidades del Módulo Didáctico acerca de los Sistemas de Seguridad Pasiva y Confort de la camioneta Amarok en beneficio del conocimiento de los estudiantes de los últimos niveles de la especialidad.

## **6.7. IMPACTOS**

### **6.7.1. IMPACTO SOCIAL**

Con la realización de este proyecto de investigación de grado se obtendrá la oportunidad de conseguir el Módulo Didáctico cuyo único fin es el de optimizar y esclarecer los conocimientos prácticos de los estudiantes de la carrera con lo que es la teoría o fundamentación teórica de los Sistemas de Seguridad Pasiva y Confort de la Amarok contenida en dicho módulo.

Con la existencia de este Módulo Didáctico en el taller de mecánica automotriz de la Universidad Técnica del Norte, se realza a un más el prestigio de la institución educativa, puesto que es un privilegio contar con dicho proyecto de investigación el cual contiene información técnica referente a los diversos sistemas automotrices de Seguridad Pasiva y Confort de la camioneta Amarok; puesto que muchos de los demás centros de capacitación educativos y laborales del medio no cuentan con éste tipo de trabajo de investigación, siendo éste un beneficio para el aprendizaje de sus alumnos.

### **6.7.2. IMPACTO EDUCATIVO**

En la parte educativa, la Universidad Técnica del Norte impulsa proyectos de investigación cuyo único fin es el de mejorar el grado de conocimientos de los estudiantes, en éste caso de los últimos niveles de la carrera, quienes desde sus aulas emprenden proyectos que mucho después generan cambios positivos para la sociedad en general.

El Módulo Didáctico es el resultado generado por la investigación de grado el cual tendrá un impacto positivo e imprescindible para los estudiantes de los últimos niveles de la carrera de Ingeniería en Mantenimiento Automotriz, puesto que ellos tendrán a su alcance información valiosa que generará un soporte técnico al conocimiento que se construye día a día en cada uno de los futuros profesionales en esta especialidad; como también la completa habilidad o destreza de aplicar estos conocimientos en vehículos que dispongan de dichos sistemas de Seguridad Pasiva y Confort de la actualidad.

### **6.7.3. IMPACTO ÉTICO**

Es muy importante que la(s) persona(s) quienes son las encargadas de velar por el bienestar del Módulo Didáctico acerca de los Sistemas de Seguridad Pasiva y Confort de la camioneta Amarok, lo hagan de manera responsable manteniendo en muy buen estado de conservación de lo antes mencionado.

La conservación intacta de este Módulo Didáctico acerca de los Sistemas de Seguridad Pasiva y Confort de la camioneta Amarok de Volkswagen, permitirá que muchas de las siguientes generaciones y personas en la actualidad se instruyan adecuadamente según las exigencias de sus docentes y de los distintos métodos de estudio y enseñanza que se aplique en los estudiantes.

#### **6.8. Difusión por intermedio de los canales de comunicación, la docencia y la Vinculación con la comunidad (cursos)**

La difusión del Módulo Didáctico es una opción acertada para la comunidad educativa del norte del país, para los estudiantes y docentes de la Universidad Técnica del Norte de la carrera de Ingeniería en Mantenimiento Automotriz.

## 7. Bibliografía

- A., K. (10 de Marzo de 2 012). *Airbag Amarok luz en tablero*. Recuperado el 30 de Noviembre de 2 012, de <http://www.amarokers.com.ar/foro/viewtopic.php?f=37&t=8648>
- A., K. (10 de Marzo de 2 012). *Airbag Amarok luz en tablero*. Recuperado el 03 de Diciembre de 2 012, de <http://www.amarokers.com.ar/foro/viewtopic.php?f=37&t=8646>
- A., K. (10 de Marzo de 2 012). *Airbag Amarok luz en tablero*. Recuperado el 30 de Noviembre de 2 012, de <http://www.amarokers.com.ar/foro/viewtopic.php?f=37&t=8648>
- A., K. (10 de Marzo de 2 012). *Airbag Amarok luz en tablero*. Recuperado el 03 de Diciembre de 2 012, de <http://www.amarokers.com.ar/foro/viewtopic.php?f=37&t=8646>
- AG, V. (2 010). *Manual de instrucciones Amarok*. Alemania: S.E.
- Águeda Casado, E., & García Jiménez, J. L. (2 006). *Mantenimiento de vehículos autopropulsados. Elementos Amovibles*. España: Publicaciones Paraninfo.
- Alonso Pérez, J. M. (2 010). *Técnicas del Automóvil, Equipo Eléctrico*. España: Publicaciones Paraninfo.
- Alonso Pérez, J. M. (2 010). *Técnicas del Automóvil, Equipo Eléctrico*. España: Publicaciones Paraninfo.
- Alonso Pérez, J. M. (2 010). *Técnicas del Automóvil. Equipo Eléctrico*. España: Publicaciones Paraninfo.
- Alonso Pérez, J. M. (2 010). *Técnicas del Automóvil. Equipo Eléctrico*. España: Publicaciones Paraninfo.
- Álvarez, S. (05 de Mayo de 2 012). *El Volkswagen Amarok Europeo se fabrica ya en Hannover*. Recuperado el 13 de Agosto de 2 012, de <http://www.diariomotor.com/el-volkswagen-amarok-europeo-se-fabrica-ya-en-hannover.com>



- Anderson, P. (15 de 03 de 2 013). Tesis de Grado. *Flujograma del sistema Airbag*. Ibarra, Imbabura, Ecuador: S.E.
- Bend, R. (S.F.). *Radiador del coche/compresor/condensador/sistema de aire acondicionado*. Recuperado el 07 de Diciembre de 2 012, de <http://spanish.alibaba.com/product-free/car-radiator-compressor-condenser-air-conditioning-system-108978674.html>
- Brecki Hnos. (2 012). *Refrigeración del automotor*. Recuperado el 27 de Enero de 2 013, de [http://www.breckihnos.com/novedad\\_amp.php?id=44](http://www.breckihnos.com/novedad_amp.php?id=44)
- CARARM. (S.F.). *Cartucho para Airbag*. Recuperado el 02 de Febrero de 2013, de <http://www.municion.org/Varios/Airbag.htm>
- Electromecanicafacil. (24 de Julio de 2 012). *Aire acondicionado*. Recuperado el 27 de Enero de 2 013, de [//professionalautomotive.wordpress.com/category/sistemas-de-comfort/](http://professionalautomotive.wordpress.com/category/sistemas-de-comfort/)
- Guevara M, Y. P. (23 de Noviembre de 2 012). Vista diseño frontal de la camioneta Amarok. *Tesis de grado*. Ibarra, Imbabura, Ecuador.
- Guevara, M. y. (24 de Noviembre de 2 012). Ajuste de la profundidad del volante de la camioneta Amarok. Ibarra, Imbabura, Ecuador.
- Guevara, M. y. (28 de Noviembre de 2 012). Botón para regular la posición del apoya cabezas del asiento de la camioneta Amarok. *Tesis de Grado*. Ibarra, Imbabura, Ecuador.
- Guevara, M. y. (28 de Noviembre de 2 012). Confort de los asientos de la Amarok. *Tesis de grado*. Ibarra, Imbabura, Ecuador.
- Guevara, M. y. (28 de Noviembre de 2 012). Desmontaje de los apoya cabezas del asiento de la camioneta Amarok. *Tesis de grado*. Ibarra, Imbabura, Ecuador.
- Guevara, M. y. (28 de Noviembre de 2 012). Difusor de aire del sistema Climatic de la Amarok. Ibarra, Imbabura, Ecuador.
- Guevara, M. y. (28 de Noviembre de 2 012). Difusores de aire del panel central de la Amarok. *Tesis*. Ibarra, Imbabura, Ecuador.
- Guevara, M. y. (28 de Noviembre de 2 012). Mandos del sistema Climatic en el tablero de instrumentos de la Amarok. *Tesis de Grado*. Ibarra, Imbabura, Ecuador.

- Guevara, M. y. (28 de Noviembre de 2 012). Montaje de los apoya cabezas del asiento de la camioneta Amarok. *Tesis de Grado*. Ibarra, Imbabura, Ecuador.
- Guevara, M. y. (25 de Noviembre de 2 012). Postura correcta del conductor al sentarse en la Amarok. *Tesis*. Ibarra, Imbabura, Ecuador.
- Guevara, M. y. (22 de Noviembre de 2 012). Regulación de la posición del volante de la Amarok. *Tesis de grado*. Ibarra, Imbabura, Ecuador.
- Guevara, M. y. (25 de Noviembre de 2 012). Regulador de la altura del cinturón de seguridad de la Amarok. *Tesis de grado*. Ibarra, Imbabura, Ecuador.
- Guevara, M. y. (25 de Noviembre de 2 012). Vista del airbag del conductor de la Amarok. *Tesis de grado*. Ibarra, Imbabura, Ecuador.
- Guevara, M. y. (28 de Noviembre de 2012). Mandos del sistema Climatic en el tablero de instrumentos de la Amarok. *Tesis de Grado*. Ibarra, Imbabura, Ecuador.
- Guevara, M. y. (28 de Noviembre de 2012). Peligros al realizar un ajuste indebido de la posición del volante. Ibarra, Imbabura, Ecuador: S.E.
- Guevara, M., & Pule, A. (21 de Noviembre de 2 012). Apoya cabezas de la Amarok. *Tesis de grado*. Ibarra, Imbabura, Ecuador.
- Guevara, M., & Pule, A. (24 de Noviembre de 2012). Tablero de instrumentos de la Amarok. Ibarra, Imbabura, Ecuador.
- HYUNDAI. (2 011). *VERACRUZ*. S.F.: S.E.
- Luque, P. (2 004). *Ingeniería del automóvil. Sistemas y comportamiento dinámico*. España: Publicaciones Thomson Editores Spain.
- Luque, P. (2 004). *Ingeniería del automóvil. Sistemas y comportamiento dinámico*. España: Publicaciones Thomson Editores Spain.
- Mecanicusaunar. (28 de Mayo de 2 008). *Airbag*. Recuperado el 02 de Febrero de 2 013, de [http://mecanicusaunar.blogspot.com/2008\\_05\\_01\\_archive.html](http://mecanicusaunar.blogspot.com/2008_05_01_archive.html)
- Mecanicusaunar. (28 de Mayo de 2008). *Airbag*. Recuperado el 02 de Febrero de 2013, de [http://mecanicusaunar.blogspot.com/2008\\_05\\_01\\_archive.html](http://mecanicusaunar.blogspot.com/2008_05_01_archive.html)

- Medina, D. (25 de 10 de 2 006). *La historia del aire acondicionado automotor*. Recuperado el 07 de 12 de 2 012, de <http://www.monografias.com/trabajos5/aaauto/aaauto.shtml>
- Medina, D. (25 de 10 de 2 006). *La historia del aire acondicionado automotor*. Recuperado el 09 de 12 de 2 012, de <http://www.monografias.com/trabajos5/aaauto/aaauto.shtml>
- Medina, D. (25 de Octubre de 2 006). *La Historia del aire acondicionado automotor*. Recuperado el 07 de Diciembre de 2 012, de <http://www.monografias.com/trabajos5/aaauto/aaauto.shtml>
- Montagem, & Fabrico, E. M. (S.F.). *Ocupantes del asiento trasero sin el cinturón de seguridad salen despedidos hacia delante*. Recuperado el 20 de Octubre de 2 012, de <http://www.instaladoresdetoldos.com/onboard/b1h-160o m00352.htm>
- Montagem, E. M. (S.F.). *El conductor sin el cinturón de seguridad abrochado sale despedido hacia delante*. Recuperado el 20 de Octubre de 2 012, de <http://www.instaladoresdetoldos.com/onboard/b1h-120o m00352.htm>
- Montagem, E. M. (S.F.). *Lesiones físicas provadas por un accidente al no llevar puesto el cinturón de seguridad*. Recuperado el 20 de Octubre de 2 012, de <http://www.instaladoresdetoldos.com/onboard/bild-sg-03o m00351.htm>
- Montagem, E. M. (S.F.). *Ocupantes del asiento trasero sin el cinturón de seguridad salen despedidos hacia delante*. Recuperado el 20 de Octubre de 2 012, de <http://www.instaladoresdetoldos.com/onboard/b1h-160o m00352.htm>
- Montagem, E. M. (S.F.). *Soltar la lengüeta del cinturón de seguridad de su cierre*. Recuperado el 28 de Septiembre de 2 012, de <http://www.instaladoresdetoldos.com/onboard/bild-sg-10o m00358.htm>
- Montagem, E. (S.F.). *Los ocupantes que no lleven puesto el cinturón de seguridad corren el riesgo de sufrir daños físicos*. Recuperado el 20 de Octubre de 2 012, de <http://www.instaladoresdetoldos.com/onboard/bild-sg-02o m00351.htm>
- Montagem, E. M. (S.F.). *Insertar la lengüeta del cinturón de seguridad en el cierre del mismo*. Recuperado el 28 de Septiembre de 2012, de <http://www.instaladoresdeoldos.com/onboard/bild-sg-04o m00354.htm>

- Montegem, E. (S.F.). *Distancia correcta del conductor con el Airbag de la Amarok*. Recuperado el 20 de Octubre de 2 012, de <http://www.instaladoresdetoldos.com/onboard/b8n-163o m00368.htm>
- Ninghai Sendo International Trading Co., L. (2 013). *Sensor de presión del aire acondicionado*. Recuperado el 02 de Febrero de 2 013, de <http://www.sendo-sensor.com/es/SS205-Series-AC-Pressure-Sensor-SS205 p16.html>
- Osorio, O. E. (15 de Octubre de 2 010). *Mecatrónica automotriz*. Recuperado el 27 de Octubre de 2 012, de [www.mektronikar.blogspot.com/2010/09/seguridad-pasiva.html](http://www.mektronikar.blogspot.com/2010/09/seguridad-pasiva.html)
- Paez, C. (11 de Diciembre de 2 006). *Modelos Didácticos*. Recuperado el 29 de Septiembre de 2 012, de <http://carmenps2.wordpress.com/2006/12/11/modelos-didacticos/>
- Pichardo, J. M. (14 de Marzo de 2 006). *Función protectora del cinturón de seguridad*. Recuperado el 28 de Septiembre de 2 012, de <http://www.km77.com/reportajes/conduccion/cinturon/texto.asp>
- Pichardo, J. M. (14 de Marzo de 2 006). *Función protectora del cinturón de seguridad*. Recuperado el 28 de Septiembre de 2 012, de <http://www.km77.com/reportajes/conduccion/cinturon/texto.asp>
- Pule, A. (24 de Noviembre de 2 012). Ajuste de la altura del volante de la camioneta Amarok. Ibarra, Imbabura, Ecuador.
- Pule, A. (15 de 05 de 2 012). Ajuste en profundidad de la dirección de la Amarok. Ibarra, Imbabura, Ecuador.
- Pule, A. (28 de Noviembre de 2 012). Botón para regular la posición del apoya cabezas del asiento de la camioneta Amarok. *Tesis de Grado*. Ibarra, Imbabura, Ecuador.
- Pule, A. (28 de Noviembre de 2 012). Confort de los asientos de la Amarok. *Tesis de grado*. Ibarra, Imbabura, Ecuador.
- Pule, A. (28 de Noviembre de 2 012). Desmontaje de los apoya cabezas del asiento de la camioneta Amarok. *Tesis de grado*. Ibarra, Imbabura, Ecuador.
- Pule, A. (28 de Noviembre de 2 012). Difusor de aire del sistema Climatic de la Amarok. Ibarra, Imbabura, Ecuador.

- Pule, A. (28 de Noviembre de 2 012). Difusores de aire del panel central de la Amarok. *Tesis*. Ibarra, Imbabura, Ecuador.
- Pule, A. (28 de Noviembre de 2 012). Mandos del sistema Climatic en el tablero de instrumentos de la Amarok. *Tesis de Grado*. Ibarra, Imbabura, Ecuador.
- Pule, A. (28 de Noviembre de 2 012). Montaje de los apoya cabezas del asiento de la camioneta Amarok. *Tesis de Grado*. Ibarra, Imbabura, Ecuador.
- Pule, A. (25 de Noviembre de 2 012). Postura correcta del conductor al sentarse en la Amarok. *Tesis*. Ibarra, Imbabura, Ecuador.
- Pule, A. (25 de Noviembre de 2 012). Regulador de la altura del cinturón de seguridad de la Amarok. *Tesis de grado*. Ibarra, Imbabura, Ecuador.
- Pule, A. (25 de Noviembre de 2 012). Tesis de grado. *Mentefacto Conceptual*. Ibarra, Imbabura, Ecuador: S.E.
- Pule, A. (15 de 03 de 2 013). Tesis de Grado. *Flujograma del sistema Airbag*. Ibarra, Imbabura, Ecuador: S.E.
- Pule, A. y. (25 de Noviembre de 2 012). Tesis de grado. *Mentefacto Conceptual*. Ibarra, Imbabura, Ecuador: S.E.
- Ramirez, C. (01 de 09 de 2 012). *Destrucción de la capa de Ozono*. Recuperado el 13 de 05 de 2 013, de <http://capadeozonoefect.blogspot.com>
- Romero, F. (2 010). *Volkswagen Amarok*. Recuperado el 13 de Agosto de 2 012, de [http://www.sobrecoches.com/coches/volkswagen/amarok/novedad\\_gama\\_2010/imagenes/65733](http://www.sobrecoches.com/coches/volkswagen/amarok/novedad_gama_2010/imagenes/65733)
- Romero, F. (2 010). *Volkswagen Amarok*. Recuperado el 13 de Agosto de 2 012, de [http://www.sobrecoches.com/coches/volkswagen/amarok/novedad\\_gama\\_2010/imagenes/65733](http://www.sobrecoches.com/coches/volkswagen/amarok/novedad_gama_2010/imagenes/65733)
- Romero, F. (2 010). *Volkswagen Amarok*. Recuperado el 13 de Agosto de 2 012, de [www.sobrecoches.com/coches/volkswagen/amarok/novedad\\_gama\\_2010/imagenes/65733](http://www.sobrecoches.com/coches/volkswagen/amarok/novedad_gama_2010/imagenes/65733)
- Romero, F. (2 010). *Volkswagen Amarok*. Recuperado el 13 de Agosto de 2 012, de [www.sobrecoches.com/coches/volkswagen/amarok/novedad\\_gama\\_2010/imagenes/65733](http://www.sobrecoches.com/coches/volkswagen/amarok/novedad_gama_2010/imagenes/65733)

- Romero, F. (2 010). *Volkswagen Amarok*. Recuperado el 13 de Agosto de 2 012, de [http://www.sobrecoches.com/coches/volkswagen/amarok/novedad\\_gama\\_2010/imagenes/65733](http://www.sobrecoches.com/coches/volkswagen/amarok/novedad_gama_2010/imagenes/65733)
- S.A. (17 de Enero de 2 007). *Circuito de refrigeración de aire acondicionado*. Recuperado el 02 de Febrero de 2 013, de [http://grupos.emagister.com/imagen/esquema\\_circuito\\_refrigerante/6764-278303](http://grupos.emagister.com/imagen/esquema_circuito_refrigerante/6764-278303)
- S.A. (28 de Mayo de 2 008). *Airbag*. Recuperado el 02 de Febrero de 2 013, de [http://mecanicusaunar.blogspot.com/2008\\_05\\_01\\_archive.html](http://mecanicusaunar.blogspot.com/2008_05_01_archive.html)
- S.A. (2 009). *Electroventiladores Amarok original*. Recuperado el 27 de 01 de 2 013, de <http://www.preciolandia.com/ar/electroventiladores-amarok-74w8b6-a.html>
- S.A. (2 010). Amarok, el "lobo" todoterreno de Volkswagen. *Publicación semanal CARBURANDO*, 4-5.
- S.A. (12 de 04 de 2 010). *La Climatización*. Recuperado el 17 de 03 de 2 012, de <http://www.slideshare.net/dialmi/climatizadores-enelvehículo.com>
- S.A. (12 de 04 de 2 010). *La Climatización*. Recuperado el 17 de 03 de 2 012, de <http://www.slideshare.net/dialmi/climatizadores-enelvehículo.com>
- S.A. (2 010). *Manual de instrucciones Amarok*. Alemania: S.E.
- S.A. (2 010). *Manual de instrucciones Amarok*. Alemania: S.E.
- S.A. (2 010). *Manual de instrucciones Amarok*. Alemania: Impreso en Alemania.
- S.A. (28 de Noviembre de 2 010). *Manual de Instrucciones Amarok*. S.C., Imbabura, Ecuador: S.E.
- S.A. (12 de Marzo de 2 010). *Un clima siempre frío*. Recuperado el 06 de Enero de 2 013, de <http://www.eluniverso.com/2010/03/12/1/1504/un-clima-siempre-acondicionado.html>
- S.A. (08 de 07 de 2 011). *Climatización peugeot manual del alumno*. Recuperado el 29 de 03 de 2 013, de <http://www.slideshare.net/joaquinin1/climatizacion-peugeot-manual-del-alumno-76-pag-interesante.com>
- S.A. (08 de 07 de 2 011). *Climatización peugeot manual del alumno*. Recuperado el 17 de 03 de 2 012, de <http://www.slideshare.net/joaquinin1/climatizacion-peugeot-manual-del-alumno-76-pag-interesante.com>

- S.A. (08 de 07 de 2 011). *Climatización peugeot manual del alumno*. Recuperado el 17 de 03 de 2 012, de <http://www.slideshare.net/joaquinin1/climatizacion-peugeot-manual-del-alumno-76-pag-interesante.com>
- S.A. (16 de Febrero de 2 011). *Cómo funciona el airbag*. Recuperado el 02 de Febrero de 2 013, de <http://www.municion.org/Varios/Airbag.htm>
- S.A. (16 de Febrero de 2 011). *Cómo funciona el airbag*. Recuperado el 02 de Febrero de 2 013, de <http://www.municion.org/Varios/Airbag.htm>
- S.A. (13 de 06 de 2 011). *Compresor de aire acondicionado Amarok*. Recuperado el 27 de 01 de 2 013, de <http://www.buenosaires.clasiar.com/repuestos-amarok-id-157772>
- S.A. (2 011). *Condensador de aire acondicionado vw Saveiro 2 011*. Recuperado el 27 de 01 de 2 013, de <http://articulo.mercadolibre.com.ar/MLA-443949842-condensador-de-aire-acondicionado-vw-saveiro-2011-JM>
- S.A. (05 de 06 de 2 011). *Funcionamiento de la calefacción en el automóvil*. Recuperado el 10 de 03 de 2 013, de <http://blogs.deperu.com/naikontuning/funcionamiento-de-la-calefaccion-en-el-automovil/>
- S.A. (2 011). *Hyundai Veracruz*. S.F.: S.E.
- S.A. (19 de Julio de 2 012). *Accidentes de tránsito: Ecuador con una de las tasas de mortalidad más alta en América Latina*. Recuperado el 28 de Septiembre de 2 012, de <http://www.elcomercio.com/pais/Accidentes-Ecuador-mortalidad-America-Latina-0-739726108.html>
- S.A. (24 de Julio de 2 012). *Aire acondicionado*. Recuperado el 27 de Enero de 2 013, de <http://professionalautomotive.wordpress.com/category/sistemas-de-confort/>
- S.A. (25 de Mayo de 2 012). *Compresor Ford chevrolet aire acondicionado para auto clima*. Recuperado el 07 de Noviembre de 2 012, de [http://articulo.mercadolibre.com.mx/MLM-80250760-compresor-ford-chevrolet-aire-acondicionado-para-auto-clima-\\_JM](http://articulo.mercadolibre.com.mx/MLM-80250760-compresor-ford-chevrolet-aire-acondicionado-para-auto-clima-_JM)
- S.A. (14 de 08 de 2 012). *La carrocería del vehículo*. Recuperado el 09 de 05 de 2 013, de <http://professionalautomotive.wordpress.com/2012/08/14/la-carroceria-del-vehiculo/>
- S.A. (2 012). *Refrigeración del automotor*. Recuperado el 27 de Enero de 2 013, de <http://www.breckihnos.com/novedad-amp.php?id=44>

- S.A. (08 de Enero de 2 013). *Los gases refrigerantes*. Recuperado el 02 de Febrero de 2 013, de <http://www.caloryfrio.com/200904072782/aire-acondicionado/aire-acondicionado-centralizado/los-gases-refrigerantes.html>
- S.A. (17 de Enero de 2007). *Circuito de refrigeración de aire acondicionado*. Recuperado el 02 de Febrero de 2013, de [http://grupos.emagister.com/imagen/esquema\\_circuito\\_refrigerante/6764-278303](http://grupos.emagister.com/imagen/esquema_circuito_refrigerante/6764-278303)
- S.A. (2009). *Electroventiladores Amarok original*. Recuperado el 27 de 01 de 2013, de <http://www.preciolandia.com/ar/electroventiladores-amarok-74w8b6-a.html>
- S.A. (13 de 06 de 2011). *Compresor de aire acondicionado Amarok*. Recuperado el 27 de 01 de 2013, de <http://www.buenosaires.clasiar.com/repuestos-amarok-id-157772>
- S.A. (2011). *Condensador de aire acondicionado vw Saveiro 2011*. Recuperado el 27 de 01 de 2013, de <http://articulo.mercadolibre.com.ar/MLA-443949842-condensador-de-aire-acondicionado-vw-saveiro-2011-JM>
- S.A. (14 de 08 de 2012). *La carrocería del vehículo*. Recuperado el 09 de 05 de 2013, de <http://professionalautomotive.wordpress.com/2012/08/14/la-carroceria-del-vehiculo/>
- S.A. (08 de Enero de 2013). *Los gases refrigerantes*. Recuperado el 02 de Febrero de 2013, de <http://www.caloryfrio.com/200904072782/aire-acondicionado/aire-acondicionado-centralizado/los-gases-refrigerantes.html>
- S.A. (2013). *Sensor de presión del aire acondicionado*. Recuperado el 02 de Febrero de 2013, de <http://www.sendo-sensor.com/es/SS205-Series-AC-Pressure-Sensor-SS205p16.html>
- S.A. (S.A.). *Manual de servicio ISUZU. Aire Acondicionado*. S.C.: S.E.
- S.A. (S.A.). *Manual de servicio ISUZU. Aire Acondicionado*. S.C.: S.E.
- S.A. (S.F.). Recuperado el 10 de 05 de 2 013, de <http://www.gas-servei.com/docs/tecnicas/ref/R134A.pdf>
- S.A. (S.F.). *¿Cómo es un sistema airbag?* Recuperado el 28 de Noviembre de 2012, de <http://www.marcadecoche.com/sistema-airbag.html>
- S.A. (S.F.). *¿Cómo es un sistema airbag?* Recuperado el 28 de Noviembre de 2 012, de <http://www.marcadecoche.com/sistema-airbag.html>



- S.A. (S.F.). *99.9% pureza r143A refrigerante del precio del gas para uso automotriz*. Recuperado el 07 de Diciembre de 2012, de <http://spanish.alibaba.com/product-gs/99-9-purity-refrigerant-r134a-gas-price-for-automotive-use-618311849.html>
- S.A. (S.F.). *Caliente 2 011 aire acondicionado para auto secador del receptor*. Recuperado el 07 de Diciembre de 2 012, de <http://spanish.alibaba.com/product-gs/2011-hot-auto-air-conditioning-receiver-drier-454549027.html>
- S.A. (S.F.). *Concepto de Módulo de Enseñanza*. Recuperado el 23 de Septiembre de 2 012, de <http://www.gobiernodecanarias.org/educacion/udg/pro/Redveda/profesor/formac/tutoria1/modulo03/conc-mod.htm>
- S.A. (S.F.). *Efecto invernadero*. Recuperado el 10 de 05 de 2 013, de [http://www.profesorenlinea.cl/Ciencias/Efecto invernadero.htm](http://www.profesorenlinea.cl/Ciencias/Efecto%20invernadero.htm)
- S.A. (S.F.). *Efecto invernadero*. Recuperado el 10 de 03 de 2 013, de [http://www.profesorenlinea.cl/Ciencias/Efecto invernadero.htm](http://www.profesorenlinea.cl/Ciencias/Efecto%20invernadero.htm)
- S.A. (S.F.). *Efecto invernadero*. Recuperado el 10 de 03 de 2 013, de [http://www.profesorenlinea.cl/Ciencias/Efecto invernadero.htm](http://www.profesorenlinea.cl/Ciencias/Efecto%20invernadero.htm)
- S.A. (S.F.). *El Amarok ya se fabrica en Hannover*. Recuperado el 09 de 05 de 2 013, de <http://www.abc.es/20120510/motor-economia/abci-amarok-fabrica-hanover-201205092059.html>
- S.A. (S.F.). *El Amarok ya se fabrica en Hanover*. Recuperado el 09 de 05 de 2013, de <http://www.abc.es/20120510/motor-economia/abci-amarok-fabrica-hanover-201205092059.html>
- S.A. (S.F.). *Energía Cinética*. Recuperado el 10 de 05 de 2 013, de <http://www.profesorenlinea.cl/fisica/EnergiaCinetica.htm>
- S.A. (S.F.). *Glosario Técnico*. Recuperado el 27 de Enero de 2013, de [http://www.volkswagen.com.pe/vwcms/master/public/virtualmaster/es/pe/comunidad/vw/innovacion/glosariotecnico/pyrotechnische\\_gurtstraffer.index.ht](http://www.volkswagen.com.pe/vwcms/master/public/virtualmaster/es/pe/comunidad/vw/innovacion/glosariotecnico/pyrotechnische_gurtstraffer.index.ht)
- S.A. (S.F.). *Glosario Técnico*. Recuperado el 27 de Enero de 2 013, de [http://www.volkswagen.com.pe/vwcms/master/public/virtualmaster/es/pe/comunidad/vw/innovacion/glosariotecnico/pyrotechnische\\_gurtstraffer.index.ht](http://www.volkswagen.com.pe/vwcms/master/public/virtualmaster/es/pe/comunidad/vw/innovacion/glosariotecnico/pyrotechnische_gurtstraffer.index.ht)

- S.A. (S.F.). *Glosario técnico Volkswagen*. Recuperado el 27 de 01 de 2 013, de <http://www.volkswagen.com.pe/vwcms/master/public/virtualmaster/espe/comunidadvw/innovacion/glosariotecnico/gurtstraffer.index.html>
- S.A. (S.F.). *Kia Cerato (LD) - Airbag*. S.C.: S.E.
- S.A. (S.F.). *Kia Cerato (LD) - Airbag*. España: S.E.
- S.A. (S.F.). *Kia Cerato (LD) - Airbag*. España: Publicaciones Kia Motors.
- S.A. (S.F.). *Mantenimiento de sistemas de Refrigeración y Aire Acondicionado*. Recuperado el 15 de 05 de 2 013, de <http://www.minambiente.gov.co/documentos/cartillamantenimientorefrigeracionaire.pdf>
- S.A. (S.F.). *Manual de servicio ISUZU*. S.C.: S.E.
- S.A. (S.F.). *Manual de servicio de Calefacción y Aire Acondicionado ISUZU*. S.C.: S.E.
- S.A. (S.F.). *Manual de servicio ISUZU*. S.C.: S.E.
- S.A. (S.F.). *Manual de servicio ISUZU*. S.C.: S.E.
- S.A. (S.F.). *Secuencias de un choque frontal de un vehículo a 55km/h*. Recuperado el 03 de Diciembre de 2012, de <http://www.autoxuga.com/cursos/AIRBAG/AIRBAG11.htm>
- S.A. (S.F.). *Un auto/c naranja tubo de orificio para ford*. Recuperado el 07 de Diciembre de 2 012, de <http://spanish.alibaba.com/product-gs/auto-a-c-orange-orifice-tube-for-ford-460804143.html>
- S.A. (S.F.). *Un auto/c receptor secadores/filtro/acumuladores*. Recuperado el 07 de Diciembre de 2 012, de <http://spanish.alibaba.com/product-gs-img/auto-a-c-receiver-driers-filters-accumulators-265299244.html>
- S.A. (S.F.). *Válvula termostática de expansión tipo c*. Recuperado el 07 de Diciembre de 2 012, de <http://spain.expansionvalve8.com>
- S.A. (S.F.). *Ventiladores Eléctricos*. Recuperado el 15 de 03 de 2013, de [http://espanol.usmotorworks.com/DE\\_ElectricFans.php](http://espanol.usmotorworks.com/DE_ElectricFans.php)
- S.A. (S.F.). *Volkswagen mejora la potencia y el equipamiento de la pick-up Amarok*. Recuperado el 09 de 05 de 2 013, de <http://www.autocity.com/noticias/volkswagen-mejora-potencia-y-equipamiento-del-pick-up-amarok.html>

- S.A. (S.F.). *Volkswagen mejora la potencia y el equipamiento de la pick-up Amarok*. Recuperado el 09 de 05 de 2013, de <http://www.autocity.com/noticias/volkswagen-mejora-potencia-y-equipamiento-del-pick-up-amarok.html>
- S.F. (S.F.). *Manual de servicio ISUZU*. S.C.: S.E.
- S.R.L., M. I. (02 de Octubre de 2 012). *Clima automotriz evaporadores condensador aire acondicionado*. Recuperado el 07 de Diciembre de 2 012, de [http://articulo.mercadolibre.com.mx/MLM-404892420-clima-automotriz-evaporadores-condensador-aire-acondicionado-\\_JM](http://articulo.mercadolibre.com.mx/MLM-404892420-clima-automotriz-evaporadores-condensador-aire-acondicionado-_JM)
- Valeria. (S.F.). *Postura correcta para conducir*. Recuperado el 19 de Septiembre de 2 012, de <http://www.google.com.uy/imgres?q=medidas+de+la+posici3n+correcta+en+el+asiento+del+veh3culo&num=10&hl=es&biw=1360&bih=665&tbn=isch&tbnid=ev8U8FmIDUc77M:&imgrefurl>
- Viklund, A. (16 de Febrero de 2 011). *C3mo funciona el airbag*. Recuperado el 02 de Febrero de 2 013, de <http://blogtecnologos.wordpress.com/tag/uso/>
- Viklund, A. (16 de Febrero de 2 011). *C3mo funciona el airbag*. Recuperado el 02 de Febrero de 2 013, de <http://blogtecnologos.wordpress.com/tag/uso/>

# **ANEXOS**

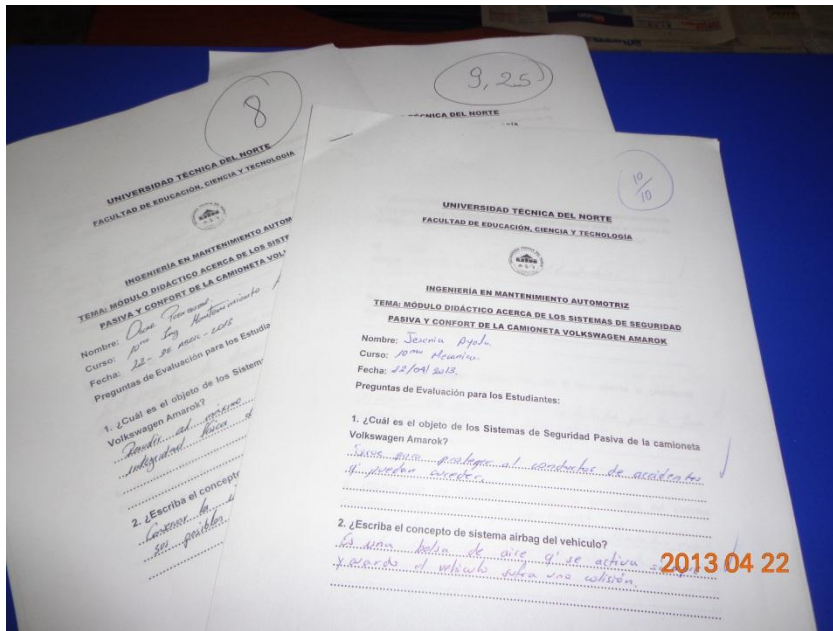
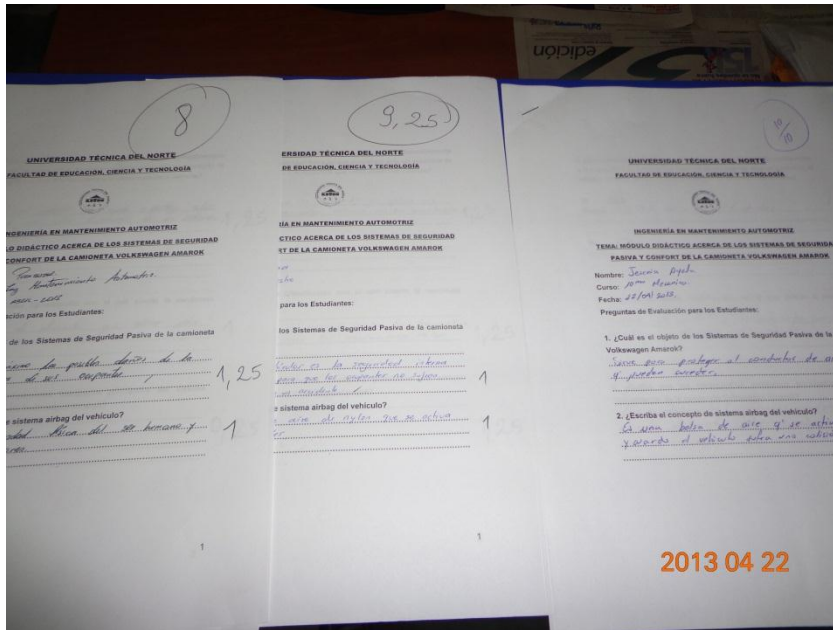
## **SOCIALIZACIÓN DEL MÓDULO DIDÁCTICO CON LOS ESTUDIANTES DE LOS ÚLTIMOS NIVELES DE LA CARRERA DE ING. MANTENIMIENTO AUTOMOTRIZ**



## **CALIFICACIÓN DE LAS EVALUACIONES APLICADAS A LOS ESTUDIANTES DE LA CARRERA**



# EVALUACIÓN APLICADA A LOS ESTUDIANTES DE LOS ÚLTIMOS NIVELES DE LA CARRERA AL FINAL DE LA SOCIALIZACIÓN



# EVALUACIÓN CON MENOR PUNTAJE

8

**UNIVERSIDAD TÉCNICA DEL NORTE**

**FACULTAD DE EDUCACIÓN, CIENCIA Y TECNOLOGÍA**



**INGENIERÍA EN MANTENIMIENTO AUTOMOTRIZ**

**TEMA: MÓDULO DIDÁCTICO ACERCA DE LOS SISTEMAS DE SEGURIDAD PASIVA Y CONFORT DE LA CAMIONETA VOLKSWAGEN AMAROK**

Nombre: *Oscar Puentestor.*  
Curso: *10<sup>vo</sup> Ing Mantenimiento Automotriz.*  
Fecha: *22- DE ABRIL - 2015*

Preguntas de Evaluación para los Estudiantes:

1. ¿Cuál es el objeto de los Sistemas de Seguridad Pasiva de la camioneta Volkswagen Amarok?

*Reducir al máximo los posibles daños de la integridad física de sus ocupantes.* 1,25

2. ¿Escriba el concepto de sistema airbag del vehículo?

*Conservar la integridad física del ser humano y sus posibles lesiones.* 1



# EVALUACIÓN CON MAYOR PUNTAJE

10/10

**UNIVERSIDAD TÉCNICA DEL NORTE**

**FACULTAD DE EDUCACIÓN, CIENCIA Y TECNOLOGÍA**



**INGENIERÍA EN MANTENIMIENTO AUTOMOTRIZ**

**TEMA: MÓDULO DIDÁCTICO ACERCA DE LOS SISTEMAS DE SEGURIDAD**

**PASIVA Y CONFORT DE LA CAMIONETA VOLKSWAGEN AMAROK**

Nombre: *Jesenia Ayala*

Curso: *10<sup>mo</sup> Mecánica*

Fecha: *22/01/2013*

Preguntas de Evaluación para los Estudiantes:

1. ¿Cuál es el objeto de los Sistemas de Seguridad Pasiva de la camioneta Volkswagen Amarok?

*Serve para proteger al conductor de accidentes q' puedan suceder.*

2. ¿Escriba el concepto de sistema airbag del vehículo?

*Es una bolsa de aire q' se activa siempre y cuando el vehículo sufra una colisión.*

# NÓMINA DE ESTUDIANTES PRESENTES EN LA SOCIALIZACIÓN DEL MÓDULO DIDÁCTICO



UNIVERSIDAD TÉCNICA DEL NORTE

IBARRA - ECUADOR

UNIVERSIDAD: UNIVERSIDAD TECNICA DEL NORTE  
FACULTAD: EDUCACION CIENCIA Y TECNOLOGIA  
ESCUELA: EDUCACION TECNICA  
CARRERA: Ingeniería en Mantenimiento Automotriz

MODALIDAD: PRESENCIAL SISTEMA  
DEESTUDIO: REGULAR  
CICLO ACADEMICO: MAR2013-AGO2013

TIPO DE CICLO: SEMESTRES  
FINANCIAMIENTO: FONDO ESTATAL

## SOCIALIZACIÓN DEL MÓDULO DIDÁCTICO ACERCA DE LOS SISTEMAS DE SEGURIDAD PASIVA Y CONFORT DE LA CAMIONETA VOLKSWAGEN AMAROK

NIVEL: DECIMO

MATERIA: MOTORES A DIESEL II

PARALELO: A

DOCENTE: Ing. Carlos Maffa

Nº	CEDULA	NOMBRE	ASISTENCIA	EVALUACIÓN
1	1003575733	AYALA ERAZO AMERICA YESENIA	✓	
2	1003145313	CABRERA RECALDE PABLO SEBASTIAN	✓	
3	0401300504	CAICEDO ENRIQUEZ JHONATAN VINICIO	✓	
4	0401395454	CALDERON VINUEZA CARLOS RIGOBERTO	✓	
5	1003698543	CHAUCA HEREMBAS HENRY FERNANDO	✓	
6	1003094073	CHICAIZA CHISAGUANO JORGE HERNAN	✓	
7	1003509280	CHIMBOLEMA CEPEDA EDGAR SAMUEL	✓	
8	1002331922	ESPARZA NARVAEZ BYRON RAMIRO	✓	
9	1003332226	ESTEVEZ HINOJOSA JEFFERSON PAUL	✓	
10	1003176680	FALCONI ALMEIDA NADIA CAROLINA	✓	
11	0401356639	FRIAS TARUPI JOHNY PATRICIO	✓	
12	0401668827	GUACHA IBARRA WILFRIDO BLADIMIR	✓	
13	0401643028	GUAMIALAMA RODRIGUEZ KLEVER RIGOBERTO	✓	
14	1005863923	GUANOLUISA VALVERDE MARCO VINICIO	✓	
15	0401613104	GUERRERO ARCINIEGA JOHN JAIRO	✓	
16	1002980488	GUEVARA POZO DIEGO ANDRES	✓	
17	1003341631	GUEVARA TITUANA DAVID EDWIN	✓	
18	1003188016	HARO RUEDA DIEGO RAUL	✓	
19	1003122759	JACOME DIAZ WILLIAM ARTURO	✓	
20	0401300645	JACOME RECALDE CHRISTIAN OSWALDO	✓	
21	0401586920	JIMENEZ BENAVIDEZ LEONEL SANTIAGO	✓	
22	1002874624	LEMA VEGA FAUSTO DAVID	✓	
23	0401660469	LOPEZ SOLANO JOSE LUIS	✓	
24	0401646625	MADERA GUERRERO FABIAN RODRIGO	✓	
25	0401518626	MOLINA CHANDI CRISTIAN LUIS	✓	
26	1003303862	MOLINA SERRANO ANIBAL JAVIER	✓	
27	0401309653	MUÑOZ ROSERO ERIK MAURICIO	✓	
28	0802630665	OBANDO CABEZAS PATRICIO JOEL	✓	
29	1003229570	ORTIZ COLLAGUAZO CARLOS EMILIO	✓	
30	0401397161	PALACIOS QUIROZ WALTER VINICIO	✓	
31	0401690763	PAREDES JATIVA ANA ISABEL	✓	

Página 1 de 2



# UNIVERSIDAD TÉCNICA DEL NORTE

IBARRA - ECUADOR

UNIVERSIDAD: UNIVERSIDAD TECNICA DEL NORTE  
FACULTAD: EDUCACION CIENCIA Y TECNOLOGIA  
ESCUELA: EDUCACION TECNICA  
CARRERA: Ingeniería en Mantenimiento Automotriz

MODALIDAD: PRESENCIAL  
SISTEMA DE ESTUDIO: REGULAR  
CICLO ACADEMICO: MAR2013-AGO2013

TIPO DE CICLO: SEMESTRES  
FINANCIAMIENTO: FONDO ESTATAL

## SOCIALIZACIÓN DEL MÓDULO DIDÁCTICO ACERCA DE LOS SISTEMAS DE SEGURIDAD PASIVA Y CONFORT DE LA CAMIONETA VOLKSWAGEN AMAROK

NIVEL: DECIMO  
MATERIA: MOTORES A DIESEL II  
PARALELO: A  
DOCENTE: Ing. Carlos Mafía

Nº	CEDULA	NOMBRE	ASISTENCIA	EVALUACION
32	1002707121	PASTAZ NENGER EDWIN NORBERTO	✓	
33	1003567920	PINTO AYALA LUIS MIGUEL	✓	
34	0401561626	POZO BENAVIDES MANUEL JESUS	✓	
35	0401608682	PUENTESTAR PALMA OSCAR GEOVANY	✓	
36	0401521919	QUIROZ RUIZ STALIN ISIDRO	✓	
37	8170225760	ROSETO MORA CARLOS ANDRES	✓	
38	0401800545	RUEDA GUERRERO FRANKLIN EDUARDO	✓	
39	1003047071	SALAS ZUNIGA JAIRO MARTIN	✓	
40	1002984175	TAMBA TORRES LUIS BLADIMIR	✓	
41	0401815345	TORO VARGAS ALVARO HENRY	✓	
42	0401747126	TULCANAZ VINUEZA ALEX GEOVANNY	✓	
43	1002982674	VARGAS JARRIN DAMIAN ISRAEL	✓	
44	0401633011	VILLOTA HERNANDEZ ALVARO ONOFRE	✓	

FIRMA DOCENTE



# UNIVERSIDAD TÉCNICA DEL NORTE

UNIVERSIDAD ACREDITADA RESOLUCIÓN 002 – CONEA – 2010 –129 – DC.

*Universidad Técnica del Norte*

*Facultad de Educación, Ciencia y Tecnología*

*Carrera de Ingeniería en Mantenimiento Automotriz*

*Ibarra, 03 de Julio del 2013*

## CERTIFICADO

*Yo Ing. Carlos Segovia certifico:*

*Que los señores estudiantes egresados GUEVARA GUEVARA MARCELO PATRICIO y PULE VELÁSQUEZ ANDERSON JAVIER de la carrera de Ingeniería en Mantenimiento Automotriz cumplieron con la socialización con el tema de Trabajo de Grado "MÓDULO DIDÁCTICO ACERCA DE LOS SISTEMAS DE SEGURIDAD PASIVA Y CONFORT DE LA CAMIONETA VOLKSWAGEN AMAROK", con lo estudiantes de Décimo Nivel de la carrera en mención el día 22 de Abril del 2013 a las 15h00.*

*Es todo cuanto puedo certificar en honor a la verdad.*

*Atentamente,*

*Ing. Carlos Segovia*

**TUTOR DE TESIS**



### Visión Institucional

La Universidad Técnica del Norte en el año 2020, será un referente en ciencia, tecnología e innovación en el país, con estándares de excelencia internacionales.

Av. 17 de Julio s-21 y José María  
Córdova, Barrio El Olivo.  
Teléfono: (05)2997800  
Fax: Ext. 7011.  
Email: [utn@utn.edu.ec](mailto:utn@utn.edu.ec)  
[www.utn.edu.ec](http://www.utn.edu.ec)  
Ibarra - Ecuador



**UNIVERSIDAD TÉCNICA DEL NORTE  
BIBLIOTECA UNIVERSITARIA**

**AUTORIZACIÓN DE USO Y PUBLICACIÓN  
A FAVOR DE LA UNIVERSIDAD TÉCNICA DEL NORTE**

**1. IDENTIFICACIÓN DE LA OBRA**

La Universidad Técnica del Norte dentro del proyecto Repositorio Digital Institucional, determinó la necesidad de disponer de textos completos en formato digital con la finalidad de apoyar los procesos de investigación, docencia y extensión de la Universidad.

Por medio del presente documento dejo sentada mi voluntad de participar en este proyecto, para lo cual pongo a disposición la siguiente información:

DATOS DE CONTACTO			
CÉDULA IDENTIDAD:	DE	1002959334	
APELLIDOS NOMBRES:	Y	GUEVARA GUEVARA MARCELO PATRICIO	
DIRECCIÓN:	LOTIZACION SAN JOSE DE CHORLAVI 2		
EMAIL:	marcaturey_x100pre@hotmail.es		
TELÉFONO FIJO:	062644801	TELÉFONO MÓVIL:	0990316965

DATOS DE LA OBRA	
TÍTULO:	"MÓDULO DIDÁCTICO ACERCA DE LOS SISTEMAS DE SEGURIDAD PASIVA Y CONFORT DE LA CAMIONETA VOLKSWAGEN AMAROW"
AUTOR (ES):	GUEVARA GUEVARA MARCELO PATRICIO PULE VELÁSQUEZ ANDERSON JAVIER
FECHA: AAAAMMDD	2013-07-15
PROGRAMA:	<input checked="" type="checkbox"/> PREGRADO <input type="checkbox"/> POSGRADO
TÍTULO POR EL QUE OPTA:	Ingenieros en Mantenimiento Automotriz
ASESOR /DIRECTOR:	ING. CARLOS SEGOVIA

## 2. AUTORIZACIÓN DE USO A FAVOR DE LA UNIVERSIDAD

Yo, GUEVARA GUEVARA MARCELO PATRICIO, con cédula de identidad Nro. 1002959334, en calidad de autor (es) y titular (es) de los derechos patrimoniales de la obra o trabajo de grado descrito anteriormente, hago entrega del ejemplar respectivo en formato digital y autorizo a la Universidad Técnica del Norte, la publicación de la obra en el Repositorio Digital Institucional y uso del archivo digital en la Biblioteca de la Universidad con fines académicos, para ampliar la disponibilidad del material y como apoyo a la educación, investigación y extensión; en concordancia con la Ley de Educación Superior Artículo 144.

## 3. CONSTANCIAS

El autor (es) manifiesta (n) que la obra objeto de la presente autorización es original y se la desarrolló, sin violar derechos de autor de terceros, por lo tanto la obra es original y que es (son) el (los) titular (es) de los derechos patrimoniales, por lo que asume (n) la responsabilidad sobre el contenido de la misma y saldrá (n) en defensa de la Universidad en caso de reclamación por parte de terceros.

Ibarra, a los 15 días del mes de Julio de 2013

EL AUTOR:

(Firma).....

Nombre: GUEVARA GUEVARA MARCELO PATRICIO  
C.C.: 1002959334



## UNIVERSIDAD TÉCNICA DEL NORTE

### CESIÓN DE DERECHOS DE AUTOR DEL TRABAJO DE GRADO A FAVOR DE LA UNIVERSIDAD TÉCNICA DEL NORTE

Yo, GUEVARA GUEVARA MARCELO PATRICIO, con cédula de identidad Nro. 1002959334, manifiesto mi voluntad de ceder a la Universidad Técnica del Norte los derechos patrimoniales consagrados en la Ley de Propiedad Intelectual del Ecuador, artículos 4, 5 y 6, en calidad de autor (es) de la obra o trabajo de grado denominado: "MÓDULO DIDÁCTICO ACERCA DE LOS SISTEMAS DE SEGURIDAD PASIVA Y CONFORT DE LA CAMIONETA VOLKSWAGEN AMAROW" que ha sido desarrollado para optar por el título de: Ingeniero en Mantenimiento Automotriz, en la Universidad Técnica del Norte, quedando la Universidad facultada para ejercer plenamente los derechos cedidos anteriormente. En mi condición de autor me reservo los derechos morales de la obra antes citada. En concordancia suscribo este documento en el momento que hago entrega del trabajo final en formato impreso y digital a la Biblioteca de la Universidad Técnica del Norte.

Ibarra, a los 15 días del mes de Julio de 2013

(Firma) .....

Nombre: GUEVARA GUEVARA MARCELO PATRICIO

Cédula: 1002959334



**UNIVERSIDAD TÉCNICA DEL NORTE  
BIBLIOTECA UNIVERSITARIA**

**AUTORIZACIÓN DE USO Y PUBLICACIÓN  
A FAVOR DE LA UNIVERSIDAD TÉCNICA DEL NORTE**

**4. IDENTIFICACIÓN DE LA OBRA**

La Universidad Técnica del Norte dentro del proyecto Repositorio Digital Institucional, determinó la necesidad de disponer de textos completos en formato digital con la finalidad de apoyar los procesos de investigación, docencia y extensión de la Universidad.

Por medio del presente documento dejo sentada mi voluntad de participar en este proyecto, para lo cual pongo a disposición la siguiente información:

DATOS DE CONTACTO			
CÉDULA DE IDENTIDAD:	DE	0401781372	
APELLIDOS Y NOMBRES:	Y	PULE VELÁSQUEZ ANDERSON JAVIER	
DIRECCIÓN:		Mira - Carchi	
EMAIL:		andersonpule@gmail.com	
TELÉFONO FIJO:	062280048	TELÉFONO MÓVIL:	0988180689

DATOS DE LA OBRA	
TÍTULO:	"MÓDULO DIDÁCTICO ACERCA DE LOS SISTEMAS DE SEGURIDAD PASIVA Y CONFORT DE LA CAMIONETA VOLKSWAGEN AMAROW"
AUTOR (ES):	GUEVARA GUEVARA MARCELO PATRICIO PULE VELÁSQUEZ ANDERSON JAVIER
FECHA: AAAAMMDD	2013-07-15
PROGRAMA:	<input checked="" type="checkbox"/> PREGRADO <input type="checkbox"/> POSGRADO
TÍTULO POR EL QUE OPTA:	Ingenieros en Mantenimiento Automotriz
ASESOR /DIRECTOR:	ING. CARLOS SEGOVIA



## 5. AUTORIZACIÓN DE USO A FAVOR DE LA UNIVERSIDAD

Yo, PULE VELÁSQUEZ ANDERSON JAVIER, con cédula de identidad Nro. 0401781372, en calidad de autor (es) y titular (es) de los derechos patrimoniales de la obra o trabajo de grado descrito anteriormente, hago entrega del ejemplar respectivo en formato digital y autorizo a la Universidad Técnica del Norte, la publicación de la obra en el Repositorio Digital Institucional y uso del archivo digital en la Biblioteca de la Universidad con fines académicos, para ampliar la disponibilidad del material y como apoyo a la educación, investigación y extensión; en concordancia con la Ley de Educación Superior Artículo 144.

## 6. CONSTANCIAS

El autor (es) manifiesta (n) que la obra objeto de la presente autorización es original y se la desarrolló, sin violar derechos de autor de terceros, por lo tanto la obra es original y que es (son) el (los) titular (es) de los derechos patrimoniales, por lo que asume (n) la responsabilidad sobre el contenido de la misma y saldrá (n) en defensa de la Universidad en caso de reclamación por parte de terceros.

Ibarra, a los 15 días del mes de Julio de 2013

**EL AUTOR:**

(Firma): 

Nombre: PULE VELÁSQUEZ ANDERSON JAVIER

C.C.: 0401781372



## UNIVERSIDAD TÉCNICA DEL NORTE

### CESIÓN DE DERECHOS DE AUTOR DEL TRABAJO DE GRADO A FAVOR DE LA UNIVERSIDAD TÉCNICA DEL NORTE

Yo, PULE VELÁSQUEZ ANDERSON JAVIER, con cédula de identidad Nro. 0401781372, manifiesto mi voluntad de ceder a la Universidad Técnica del Norte los derechos patrimoniales consagrados en la Ley de Propiedad Intelectual del Ecuador, artículos 4, 5 y 6, en calidad de autor (es) de la obra o trabajo de grado denominado: "MÓDULO DIDÁCTICO ACERCA DE LOS SISTEMAS DE SEGURIDAD PASIVA Y CONFORT DE LA CAMIONETA VOLKSWAGEN AMAROW" que ha sido desarrollado para optar por el título de: Ingeniero en Mantenimiento Automotriz, en la Universidad Técnica del Norte, quedando la Universidad facultada para ejercer plenamente los derechos cedidos anteriormente. En mi condición de autor me reservo los derechos morales de la obra antes citada. En concordancia suscribo este documento en el momento que hago entrega del trabajo final en formato impreso y digital a la Biblioteca de la Universidad Técnica del Norte.

Ibarra, a los 15 días del mes de Julio de 2013

(Firma) 

Nombre: PULE VELÁSQUEZ ANDERSON JAVIER

Cédula: 0401781372