

1

2

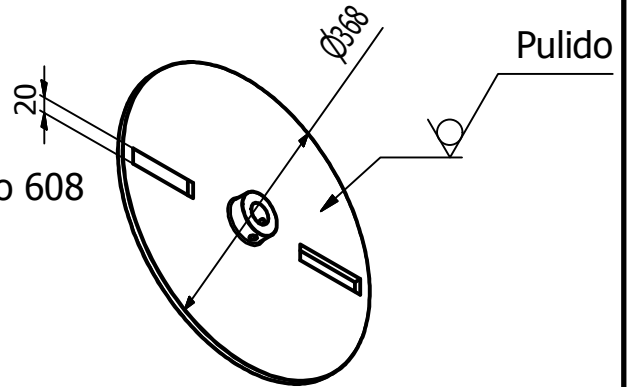
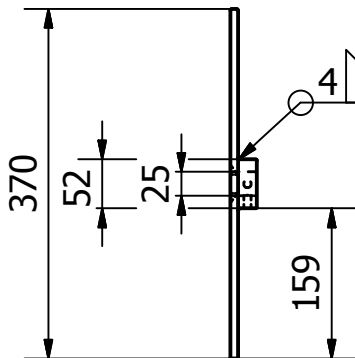
3

4

A

VISTA LATERAL

VISTA ISOMÉTRICA

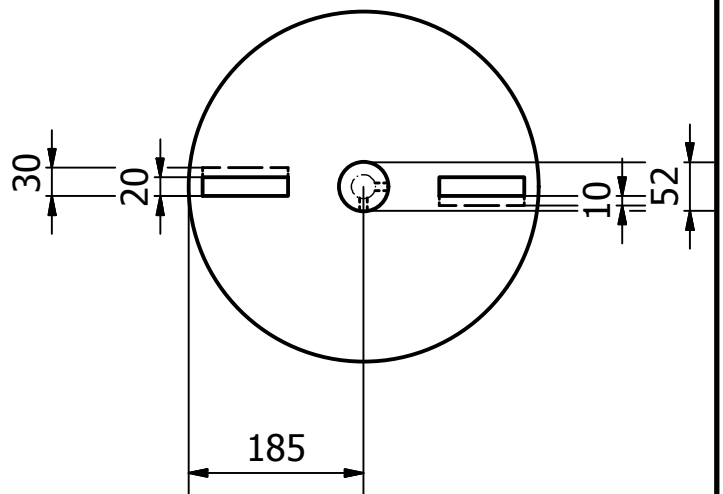
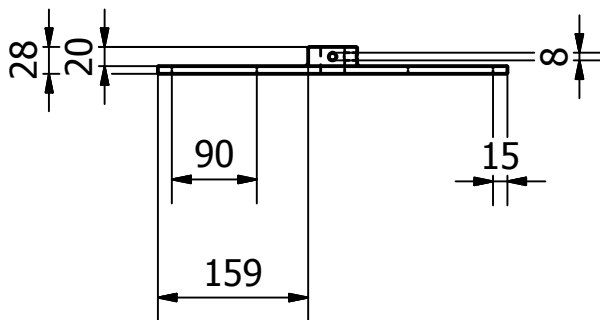


B

C

VISTA FRONTAL

VISTA SUPERIOR



D

E

				Tolerancia ± 0.1	Peso: 7,7 Kg	Materiales: ACERO AISI 304	
						Denominación:	Escala:
				Div.	30/06/14	D. Quinche	DISCO PORTA CUCHILLAS
				Rev.	30/06/14	Ing. C. Villarreal	
				Apro.	30/06/14	Ing. C. Villarreal	
				UNIVERSIDAD TÉCNICA DEL NORTE INGENIERIA MECATRÓNICA		Número del dibujo:	Lámina N° 002
Edición	Modificación	Fecha	Nombre				