



UNIVERSIDAD TÉCNICA DEL NORTE

FACULTAD DE INGENIERÍA EN CIENCIAS APLICADAS

CARRERA DE INGENIERÍA EN MECATRÓNICA

ARTÍCULO CIENTÍFICO

TEMA:

**MÁQUINA ROTATIVA PELADORA DE CUYES PARA OPTIMIZAR Y FACILITAR EL
PROCESO DE PELADO**

AUTOR: XAVIER PATRICIO VÁSQUEZ URBINA

DIRECTOR: ING. ZAMIR MERA

IBARRA – ECUADOR

2014

Máquina Rotativa Peladora de Cuyes Para Optimizar y Facilitar el Proceso de Pelado

Xavier VASQUEZ¹, Zamir MERA²

¹ Universidad Técnica del Norte, Av. 17 de Julio 5-21, Ibarra, Imbabura

² Universidad Técnica del Norte, Av. 17 de Julio 5-21, Ibarra, Imbabura

xavasquez85@hotmail.com, zamirutn@gmail.com

Resumen. En el trabajo a continuación presentado, se indica la modernización de una maquina peladora de cuyes, existente en el complejo turístico “Valle Hermoso” de la parroquia de Chaltura, Provincia de Imbabura.

Esta máquina al momento del inicio del trabajo se encontraba en desuso, ya que para su operación se necesitaba alrededor de tres personas, lo que hacía ineficiente a la misma.

Para su modernización, se analizó el procedimiento de pelado de cuyes, de forma manual, para que una vez modernizada la máquina, lo pueda realizar optimizando recursos, con la ayuda de sensores y actuadores necesarios para dicho propósito.

Como resultado de este análisis se implementó un control sencillo pero capaz de poder llevar a cabo la tarea de controlar la velocidad del plato giratorio para que el pelado sea óptimo y adicionalmente se controle la cantidad de agua utilizada en el proceso por medio de un sistema de suministro de agua, evitando desperdicios y facilitando el procedimiento.

Palabras Claves

Pelado de Cuy, Control de velocidad, Control de suministro de agua, Máquina Peladora de Cuy

1. PROCESO DE PELADO DE CUYES

El proceso de pelado de cuyes es el mismo que se ha venido practicando a

través de los años, siendo las personas de mayor edad, las que mejor lo hacen.

El proceso manual empieza por escoger al cuy más apto para la preparación deseada (en nuestro caso 2 libras de peso y 3 meses de edad), para ser cortados el cuello por el lado de la laringe, esperando que escurra toda la sangre posible, después se debe introducir el cuy en agua caliente para escaldar al animal y facilitar el pelado, finalmente se debe pelar al cuy, tirando de sus pelos hasta que no quede ninguno de ellos y poder partir al animal para sacar sus vísceras y lavar desde adentro.

2. RECONOCIMIENTO DE LA MÁQUINA

2.1. Armadura

Es la base donde se asientan todos los componentes de la máquina y se encuentra construida con ángulo de acero inoxidable de 1 ½” y recubierta por acero inoxidable.

Figura 1. Armadura de la Máquina



Fuente: Autor

2.2. Olla de pelado

Llamamos así a la parte de la máquina con forma de olla en donde se deberán depositar los cuyes para proceder con su pelado.

Figura 2. Olla de pelado



Fuente: Autor

2.3. Dedos de caucho

Los dedos de caucho son los pedazos de caucho ubicados de forma horizontal y vertical en la olla de pelado y en el plato giratorio, y tienen este nombre por su parecido con los dedos de la mano.

Es en ellos donde se rozarán los cuyes para conseguir que los pelos sean desprendidos del cuerpo.

Figura 3. Dedos de caucho



Fuente: Autor

2.4. Plato giratorio

El plato giratorio es la única parte motriz de la máquina, y tiene también instalados dedos de caucho de forma vertical.

El plato al girar a velocidad hace que los cuyes, por fuerza centrífuga se peguen a las paredes de la olla de pelado y exista rozamiento con los dedos de caucho.

Figura 4. Plato giratorio



Fuente: Autor

2.5. Motor eléctrico

El motor eléctrico es el encargado de transmitir por medio de una banda, el movimiento y el torque al eje del plato giratorio para conseguir el objetivo de pelar los cuyes.

2.6. Bandeja de desalojo de desperdicios

Es por aquí por donde caerán los desperdicios, el pelo que se vaya teniendo en el proceso, arrastrado por el agua añadida al mismo.

Figura 5. Bandeja de desalojo de desperdicios



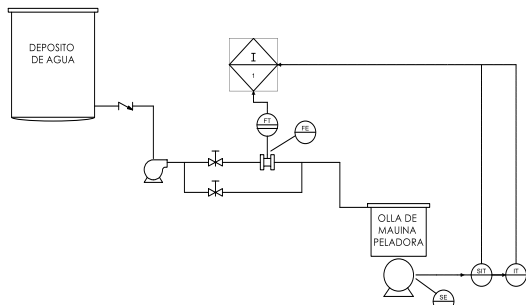
Fuente: Autor

3. DISEÑO DEL SISTEMA

El diseño de la máquina está hecho en base a las necesidades que tiene el proceso, tomando en cuenta los

dispositivos necesarios para el propósito y dimensionando los mismos según lo requerido, consiguiendo que se optimice y facilite el proceso.

Figura 6. Diagrama P&ID del Sistema

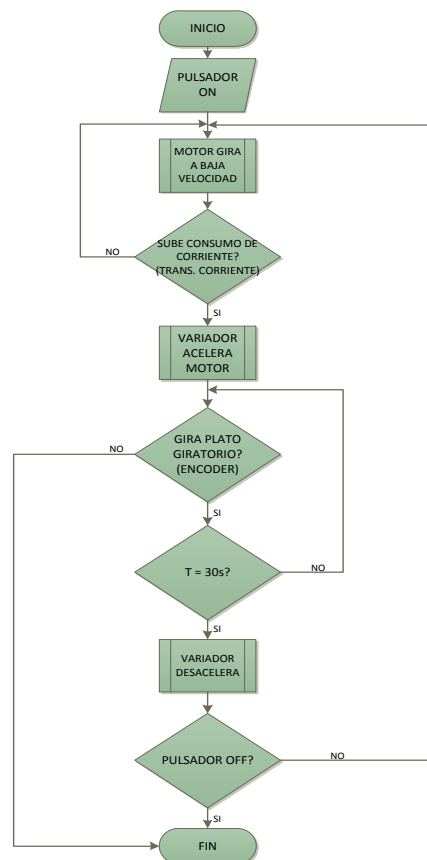


Fuente: Autor

3.1. Subsistema de Control de Velocidad

El subsistema de control de velocidad tiene como principal objetivo, entregar a la máquina la velocidad óptima para pelar la cantidad de cuyes que se encuentren en la olla en el menor tiempo posible, pero evitando que se maltraten los cuyes en el proceso.

Diagrama 1. Flujograma de funcionamiento del subsistema de control de velocidad



Fuente: Autor

a) Autómata

El Autómata es el cerebro del sistema en general, ya que éste es el encargado de procesar las señales y tomar las decisiones necesarias en el proceso, según el programa implementado en el mismo.

“El PLC es un elemento de control de procesos de propósito general amoldable a prácticamente todas las situaciones a las que se requiera una automatización.”
(Joan Domingo Peña, 2003)

b) Variador de frecuencia

“Un convertidor de frecuencia es un aparato destinado a modificar la frecuencia y, por tanto, la velocidad de un motor de inducción asíncrono; es decir, que genera una corriente alterna con la frecuencia y la tensión necesarias para accionar dicho motor de corriente alterna.”
(Pulido, 2000)

El Variador de Frecuencia es el encargado de variar la velocidad a la que girará nuestro plato giratorio, con el fin de al momento de pelar los cuyes, éstos sufran el menor maltrato posible, y su carne no se dañe.

La velocidad óptima de pelado se determinó en base a pruebas a varias velocidades hasta determinar la que menos daño provoque al animal para que sea de buena calidad el producto.

El dimensionamiento del variador se hizo en base al motor que disponía nuestra máquina, teniendo que:

Potencia del motor = 2HP

Potencia del Variador = 2 HP

La velocidad determinada fue en base a las siguientes pruebas:

Tabla 1. Pruebas para determinación de velocidad trabajo del motor

FRECUENCIA DEL MOTOR (Hz)	CANTIDAD DE CUYES PELADOS	TIEMPO DE PELADO (SEG)	PORCENTAJE PELADO DEL CUY	PORCENTAJE DE DAÑO EN EL CUY
60	4	60	100%	30%
	4	40	90%	25%
	4	20	70%	25%
50	4	60	100%	25%
	4	40	90%	20%
	4	20	80%	20%
40	4	60	100%	15%
	4	40	90%	5%
	4	20	90%	5%
30	4	60	100%	5%
	4	50	100%	5%
	4	30	100%	0%
20	4	60	80%	0%
	4	50	70%	0%
	4	30	70%	0%

Fuente: Autor

c) Transformador de corriente

El transformador de corriente toma la corriente consumida por el motor al momento de trabajar en vacío y con carga, enviando esta señal al autómata para realizar las comparaciones necesarias y tomar decisiones de acelerar el motor, según sea necesario.

d) Tacómetro

En nuestra máquina el tacómetro toma una señal de pulsos proveniente de un encoder acoplado directamente al eje del plato giratorio.

Su función es de verificar que el plato giratorio no se detenga por atascamientos mientras se realiza el proceso de pelado, comparado con el movimiento del motor.

e) Motor

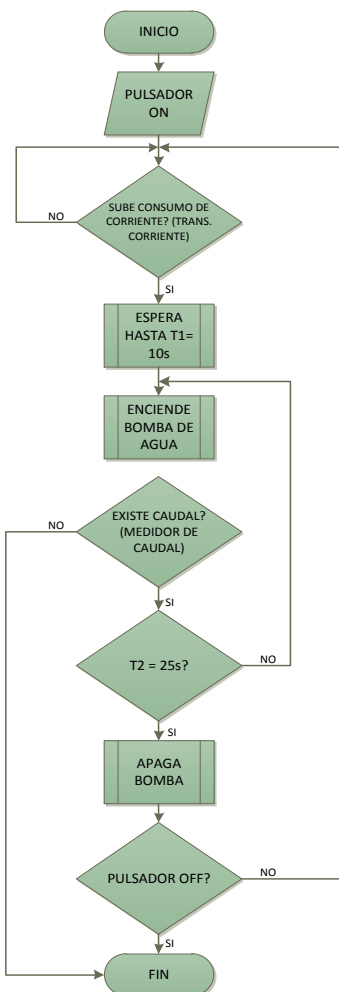
Según las pruebas realizadas antes expuestas, se tiene que el motor tiene que trabajar con una frecuencia de 30Hz. Lo que significa el 50% de su capacidad, esta hace que los cuyes no sean maltratados en exceso y el proceso de pelado sea más eficiente, ya que se utiliza menor tiempo de pelado en cada proceso.

3.2. Subsistema de Control de Suministro de Agua

El subsistema de control de suministro de agua es el encargado de verificar que se encuentre entregando al proceso de pelado de cuyes la cantidad de agua necesaria para que puedan ser desalojados los desperdicios propios del proceso, hacia la bandeja de desalojo.

La cantidad de agua necesaria para el proceso ha sido determinada en base a pruebas de pelado de cuyes con diferentes cantidades de animales, y una vez realizadas las pruebas se dimensionó la bomba que pueda entregarnos el caudal determinado.

Diagrama 2. Flujoograma de funcionamiento del subsistema de control de suministro de agua



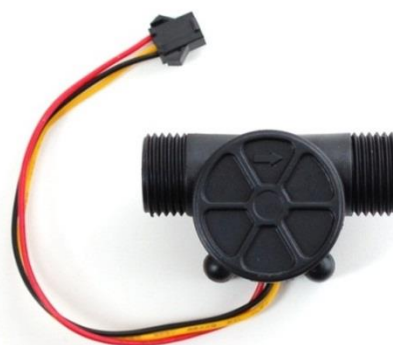
Fuente: Autor

a) Medidor de caudal

La función que cumple el medidor de caudal en el proceso es la de verificar que exista suministro de agua al proceso, ya que sin ella, existe la posibilidad de que los desperdicios y el pelo de los animales, producto del proceso, provoquen atascamientos en el plato giratorio.

Si por alguna razón se suspende el suministro de agua, el sistema enviará a una parada de emergencia, hasta verificar las causas del fallo y tomar las acciones correctivas, todo con el fin de evitar daños en los equipos.

Figura 7. Medidor de caudal



. Fuente: www.openhacks.com

El tipo de medidor de caudal es uno de Efecto Hall, que entrega una cantidad de pulsos proporcional a la cantidad de fluido que se encuentra pasando por él.

Los pulsos son ingresados al Autómata, por una de sus entradas de conteo rápido para realizar los procesos y comparaciones necesarias y tomar las decisiones correspondientes para el proceso.

b) Bomba de agua

“En un principio, las bombas centrifugas tenían la desventaja de su baja eficiencia; sin embargo, las mejoras obtenidas a base de investigaciones continuas, las ha puesto siempre a la cabeza en el aspecto competitivo.” (Manuel Viejo Zubicaray, 2004)

Para determinar cuál es la bomba necesaria para suministrar la cantidad de agua que se utiliza en el proceso de pelado de nuestra máquina, se ha procedido a realizar pruebas de la cantidad de agua que utiliza la máquina suministrándola de manera manual, con una muestra de 50 datos.

Estas pruebas se las realizó cuando la máquina tenía un control manual, durante 15 días, pelando las cantidades de cuyes que normalmente se pelan en el establecimiento en normal funcionamiento, y anotando las cantidades de agua que se utilizó en cada proceso.

Tabla 2. Pruebas para la determinación de cantidad de agua necesaria en el proceso de pelado

CANTIDAD DE CUYES PELADOS	NUMERO DE VECES PELADAS	CANTIDAD DE AGUA UTILIZADO POR PRUEBA
4 CUYES	41	15 LITROS
3 CUYES	4	10 LITROS
2 CUYES	2	10 LITROS
1 CUYES	2	5 LITROS

Fuente: Autor

Según las pruebas realizadas y con el fin de que los resultados sean precisos, se calculó el promedio de agua utilizada en las pruebas y la desviación de este promedio teniendo como resultado un promedio de 14 por proceso con ± 0.7 lit.

Significa que se consumirá 14 lit/min, ya que lleva 1 minuto entre proceso y proceso.

3.3. Subsistema Eléctrico

Al momento de construir un sistema de control, es de vital importancia las protecciones eléctricas necesarias para garantizar que no colapsen o se quemen algunos de los elementos de nuestro sistema.

Es por eso que se ha dimensionado las protecciones necesarias para tal efecto, como se muestra a continuación:

a) Disyuntor

Como podemos ver las únicas cargas de potencia que tenemos en nuestra máquina es el motor que mueve al plato giratorio y la bomba de agua, entre las dos consumen un total de corriente de 20 amperios, para protección consideraremos el doble de corriente, lo que quiere decir que debemos colocar un disyuntor de 40 amperios para el circuito de potencia.

Tabla 3. Cuadro de cargas del sistema

Carga	Cuadro de Cargas Fuerza		
	Potencia	Consumo de Corriente (A)	Corriente de Protección (A)
Motor del plato	2hp	12	25
Bomba de agua	1hp	8	16
TOTAL	3hp	20	41

Fuente: Autor

b) Contactor

Según los datos del fabricante de contactores *“Para aplicaciones de iluminación y cargas resistivas normalmente, se selecciona la capacidad corriente en AC1 del contactor LG/LS, para aplicaciones de motores, generadores y otras máquinas de tipo inductivo se selecciona la capacidad de corriente en AC3.”* (LS)

4. CONCLUSIONES Y RECOMENDACIONES

4.1. Conclusiones

- Mediante el presente trabajo, se logró optimizar el proceso de pelado de cuyes, ya que anteriormente el proceso tomaba alrededor de 5 minutos por cuy, la máquina es capaz ahora de pelar 5 cuyes en 20 segundos, lo que da un ahorro en tiempo de 24 min.
- Por otro lado tenemos el ahorro en mano de obra, ya que para poder suplir de la cantidad de cuyes que requiere el establecimiento para su venta, el propietario debía tener en promedio a 3 personas para realizar dicho proceso, hoy con la máquina, el proceso requiere nada más de una persona para operar la misma.
- En cuanto a costos, los propietarios debían adquirir los cuyes pelados de distribuidores existentes, que elevaban el precio de la unidad en 50 ctvs (cuy sin pelar USD 7.00, cuy pelado USD 7.50), que calculando a 350 cuyes semanales que se ocupan, da como ahorro USD 175.00 por semana. Sin tomar en cuenta que en fechas especiales y temporadas altas se consumen hasta 2000 cuyes por semana (ahorro de USD 1000).

- El uso de un variador de frecuencia en la operación de la máquina, evita riesgos en los efectos que causa el arranque con contactores del motor en la red.
- Antes, cuando se ocupaba la máquina sin ningún control en la velocidad, hacía que los cuyes una vez pelados queden totalmente maltratados, tornándose su carne rojiza por los golpes, ahora, después de hecho el control, mediante pruebas se determinó la velocidad que hace que los cuyes se pelen sin hacer que se maltraten.
- En conclusión, al optimizar el proceso de pelado de cuyes, se ahorra tiempo, personal y dinero, invirtiendo estos recursos en una mejor atención al cliente.
- Cuando se adquirió la máquina, las especificaciones decían que la máquina podía pelar 4 cuyes por vez, pero después de realizadas las pruebas se pudo comprobar que su óptimo desempeño, después de hecho en control, es pelando 5 cuyes por vez.

4.2. Recomendaciones

- Se recomienda leer detenidamente el **Manual de Uso y Mantenimiento de la Máquina Rotativa Peladora de Cuyes** antes de operar la misma.
- Para el proceso de pelado de cuyes se debe tener mucho cuidado al momento de abrir la puerta para desalojar los cuyes ya pelados, ya que esto se lo hace con el motor trabajando a alta velocidad.
- En el caso de conectar a la máquina en otro lugar, se debe tener en cuenta que la misma tiene una alimentación de 220V.
- Se puede implementar un sistema de calentamiento del agua para el pelado con control de temperatura, ya que al momento esto se lo hace escaldando al cuy manualmente para que sea posible su pelado en la máquina.
- Una vez terminado el proceso de pelado y desacelerado el motor, se debe esperar 15 segundos para muestrear otra vez la corriente del

motor trabajando en vacío y poder comparar con el nuevo dato al momento de cargar la máquina con nuevos cuyes.

5. AGRADECIMIENTOS

Agradezco a mis padres Marco Vásquez y Susana Urbina, que han sido las personas que me apoyaron a través de toda mi formación profesional.

Agradezco a mi esposa María Paola Terán por estar conmigo en los momentos que más la he necesitado.

No puedo dejar de agradecer a todos mis maestros, actores principales en mi formación profesional universitaria.

6. REFERENCIAS BIBLIOGRÁFICAS

[1] Areny, R. P. (2003). Sensores y acondicionadores de señal (Cuarta Edición ed.). Barcelona: Marcombo.

[2] Coft T., C. C. (1994). Manual del Montador Electricista. New York: Reverté.

[3] Fowler, R. J. (1994). Electricidad Principios y aplicaciones. Barcelona: Revreté.

[4] Harper, H. (2005). Fundamentos de Instalaciones Eléctricas de Mediana y Alta Tensión. Mexico: Limusa.

[5] INEN. (2011). Norma NTE INEN 2568. Quito.

[6] Joan Domingo Peña, J. G. (2003). Introducción a los autómatas Programables. Aragón: UOC.

[7] Manuel Viejo Zubicaray, J. Á. (2004). Bombas: teoría, diseño y aplicaciones. Mexico: Limusa S.A.

[8] Pulido, M. Á. (2000). Convertidores de frecuencia, controladores de motores y SSR. Barcelona: Marcombo.

[9] Thomas, C. (2011). Process Technology Equipment and Systems (Third Edition ed.). New York: Delmar.

Sobre los Autores

Xavier VÁSQUEZ

Nació en Riobamba provincia de Chimborazo el 26 de Febrero de 1985. Realizó sus estudios primarios en la Escuela Fiscal Mixta “Francisco J. Salazar”. En el año 2002, obtuvo el título de bachiller en especialización Físico-Matemático en el Colegio Nacional “Abelardo Moncayo”. Actualmente es egresado de la Carrera de Ingeniería en Mecatrónica en la Universidad Técnica del Norte de la ciudad de Ibarra.

Zamir MERA

Profesional en el área de Ingeniería en Mecánica Automotriz. Graduado de la Escuela Politécnica del Ejército. Se desempeña como Docente a nivel superior en la Facultad de Ingeniería en Ciencias Aplicadas, de la Universidad Técnica del Norte. Sus áreas de interés son Diseño Mecánico, Energías Renovables y el Desarrollo Tecnológico.