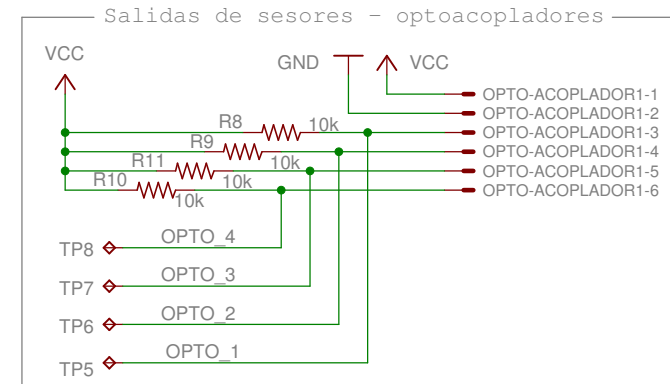


La salida de EMERGENCIA se activan con los opto-acopladores Lim_1 y Lim_4
 La salida de ALARMA se activa con los optpacopladores Lim_2 y Lim_3



Autor:
 Ernesto Palacios

Placa Encoder
 Encoder_y_alarmas
 06/07/14 21:40
 Sheet: 2/2