



UNIVERSIDAD TÉCNICA DEL NORTE

**FACULTAD DE INGENIERÍA EN CIENCIAS APLICADAS
CARRERA DE INGENIERÍA EN MECATRÓNICA**

INFORME TÉCNICO

**“SISTEMA AUTOMATIZADO ALIMENTADO CON ENERGÍA FOTOVOLTAICA
PARA EL CONTROL DE NIVEL Y RECAMBIOS DE AGUA EN ESTANQUES
DESTINADOS AL CULTIVO DE TILAPIA MEJORANDO LA SANIDAD
ACUICOLA”**

**AUTOR: DARÍO JAVIER LAGOS YÉPEZ
DIRECTOR: ING. ZAMIR MERA**

IBARRA – ECUADOR

2015

SISTEMA AUTOMATIZADO ALIMENTADO CON ENERGÍA FOTOVOLTAICA PARA EL CONTROL DE NIVEL Y RECAMBIOS DE AGUA DE EN ESTANQUES DESTINADOS AL CULTIVO DE LA TILAPIA

Darío LAGOS¹, Zamir MERA²

Resumen

Este documento describe el sistema automatizado que controla los recambios de agua de los estanques cada determinado tiempo configurado previamente, ó en función de la temperatura si este sobrepasa el límite predefinido. Para los recambios de agua, el sistema controla el giro de las válvulas de salida y entrada en función de los niveles de agua y en función de los dispositivos que indican la posición de las válvulas. El sistema automatizado cuenta con energía producida por un sistema fotovoltaico.

Palabras Clave: Control nivel, Control Temperatura, Energía Solar.

1.Introducción

En la actualidad el cultivo de la tilapia es realizado sin ningún tipo de control produciendo enfermedades originados por algunos factores, primero por no contar con un recambio aceptable de agua en los estanques de producción por lo que es importante mantener el hábitat del pez apropiado para su mejor desarrollo con los recambios de agua, manteniendo los niveles de oxígeno adecuados, también es importante la temperatura porque afecta directamente el ambiente en el que se desarrolla.

2. Sistema Fotovoltaico

2.1 Análisis previo para el diseño

En los sistemas fotovoltaicos el inicio es saber con cuánta energía solar se dispone en la zona que se va a instalar el sistema, basándose en datos de radiación solar y realizando una estimación de la radiación solar.

En el caso del sector del Carchi nos ubicamos en el cuadrante de coordenadas de latitud 0 y longitud - 78, hay una base de datos anual de una investigación que CONELEC realizó para esta actividad. Tenemos como dato que en este cuadrante hay una alta insolación global anual en el peor mes de 4.235 Kw*h/m²*d

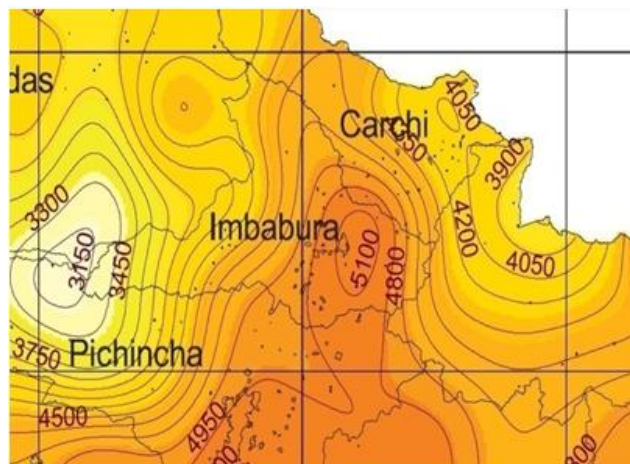


Figura 1 Mapa de insolaración directa promedio

¹Darío Lagos, egresado de la carrera de Ingeniería en Mecatrónica de la Universidad Técnica del Norte, Ibarra - Ecuador, (javo.dj@hotmail.com)

²Zamir Mera, profesor en la Universidad Técnica del Norte, Ibarra - Ecuador, (zamirutn@gmail.com)

2.2 Demanda energética

La cantidad de energía utilizada para el funcionamiento de todo el sistema fotovoltaico.

Tabla 1
Consumo de energía total DC

Elemento	Energía Consumida (W h /día)
Motores DC	0.8964
Circuitos con μC	6.43
Circuito con relés	0.1
Pantalla TD Logo	18.72
Módulo DM8	33.6
Módulo AM2 RTD	11.52
Interruptores de Nivel	0.2
Energía total consumida	71,37

El total de la demanda energética en el cual está incluido las pérdidas de cada elemento (controlador de carga, batería, etc.) es de 92.8 Wh / día.

2.3 Dimensionamiento de los elementos

Determinación de la carga en Ah/día

$$C_t = E_{acu}/V_{acu} \quad (1)$$

Dimensionamiento de la batería

$$CB = (L * N)/Pd \quad (2)$$

Dimensionamiento de los paneles

$$N_T = E/(P_{mpp} * H.S.P. * PR) \quad (3)$$

Dimensionamiento del controlador de carga

$$I_{maxC} = N_{pp} * I_{cc} \quad (4)$$

Tabla 2
Elementos fotovoltaicos

Elementos	Información
Batería	42, 45 Ah
Controlador de carga	10 A
Panel solar	12V / 50 W

Tabla 3
Elementos de protección

Elementos	Información
Fusible	20A
Breaker principal	10A
Breaker Panel Solar	6 A

Los valores de algunos elementos tuvieron que ser aproximados a las capacidades que tiene el fabricante o que haya en el mercado.



Figura 2 Gabinete de almacenamiento y distribución

3. Diseño de collarín de la válvula y reductor

El control de la válvula se realiza con la utilización de una adaptación que permite acoplar el motor, el encoder y reductor con la válvula manual.

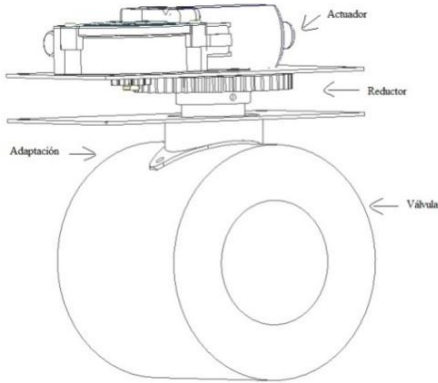


Figura 3 Diseño de adaptación y sus elementos

Mediante un torquímetro se obtuvo de manera experimental el momento de rotación aproximado de 4Nm.

3.1 Dimensionamiento del reductor

Tabla 4
Características de elementos del reductor

Elemento	Característica
Engranaje	43 dientes
Piñón	9 dientes
Diámetro de engranaje	80mm
Diámetro de piñón	24 mm

Índice de transmisión

$$i = d_b / d_a \quad (5)$$

Torque de salida

$$T_{motor} * i = T_{rueda\ conducida} \quad (6)$$

Fuerza tangencial transmitida

$$F_t = \frac{60P}{2\pi Rn} \quad (7)$$

Tabla 5
Magnitudes calculadas del reductor

Información	Valor
Fuerza tangencial transmitida	365.85N
Torque de salida	14.63Nm

3.2 Análisis elementos finitos

Hay en la actualidad herramientas y métodos que reducen los dimensionamientos para resolver problemas físicos de la ingeniería en los diferentes casos de modelados.

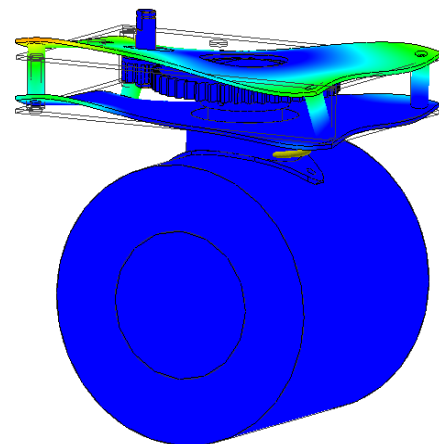
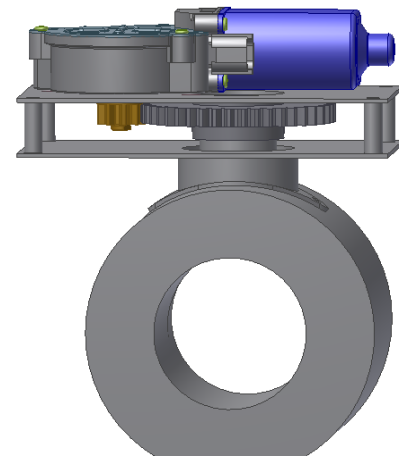


Figura 4 Modelado de válvula manual

Coefficiente de seguridad

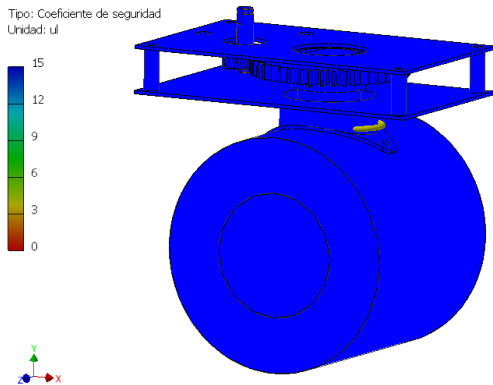


Figura 5 Modelado de válvula manual

El factor de seguridad es el valor entre límite de la resistencia del material y la tensión máxima estimada para el diseño. Sí el valor es menor que 1 nos indica que el límite de elasticidad del material se sobrepasa, en este caso tenemos coeficiente de 15.

Desplazamiento

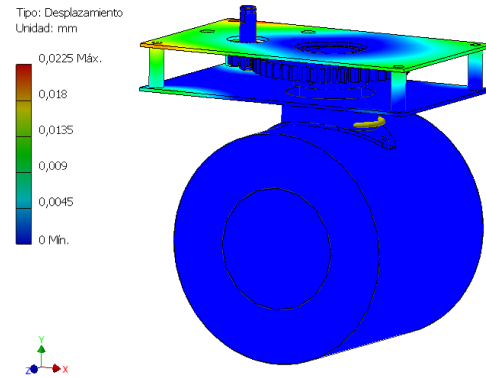


Figura 7 Modelado de válvula manual

El calculo de la deformacion se define como el cambio de forma de un elemento cuando se aplica una fuerza, esta se puede visualizar en un esquema de colores y esta medido en mm.

Tension de Von Mises

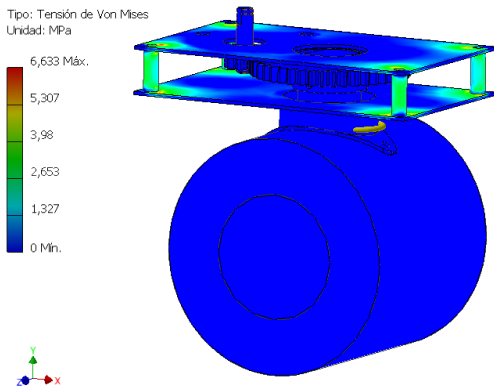


Figura 6 Modelado de valvula manual

Indica los limites para materiales ductiles y tambien para calcular la resistencia a la fatiga, mostrandonos de manera visual los puntos mas criticos estimados mediante una barra de colores entre max. y min.

4. Automatizacion del sistema de cultivo

La funcion del sistema automatizado debe cumplir con los recambios de agua mediante dos parametros, la temperatura y el dıa/hora del recambio.

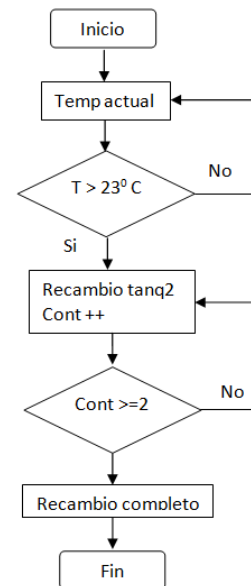


Figura 8Flujograma del recambio por temperatura

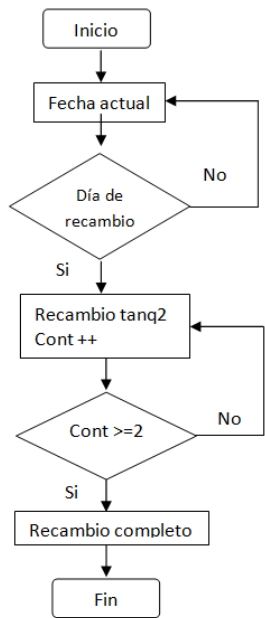


Figura 9Flujograma del recambio por fecha y hora

4.1 Elementos del sistema automatizado

La automatización de este sistema se los realiza mediante el uso del relé lógico programable, también mediante el uso de circuitos con microcontroladores, sensores e interruptores, que realizan su respectiva función en los diferentes escenarios como son nivel de agua, temperatura, posición y luego para integrarse a un solo algoritmo que permite el control de todo sistema de cultivo, además permite ver el estado del proceso en curso mediante una HMI con la pantalla TD Logo! de siemens.

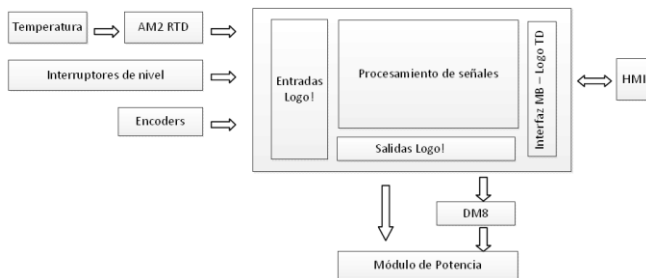


Figura 10Elementos del sistema de control

Encoder

El circuito interpreta la señal que recibe del sensor fotoeléctrico al girar el disco ranurado.

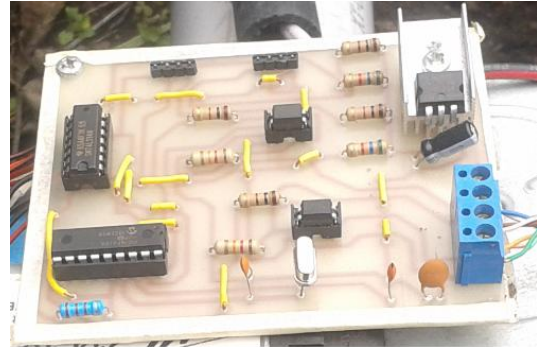


Figura 11Circuito del encoder

Tabla 6

Voltajes de salida de los encoders

Salidas	Válvula 1	Válvula 2	Válvula 3
Out 1	I2)0,09 V	(I5) 0,05V	I1') 0,04V
Out 2	I4)0,05 V	I7) 0,09V	I2') 0,06V

Módulo de control de giro

Este módulo permite el control de hasta cuatro motores con las salidas del micro PLC de hasta un amperaje máximo de cinco amperios.



Figura 12Módulo de control de giro

Interruptor de nivel

El switch flotador es el elemento que se utiliza para detectar el nivel de líquidos de posición horizontal que para la aplicación actual tiene dos posiciones que indica, un nivel máximo y un nivel mínimo.

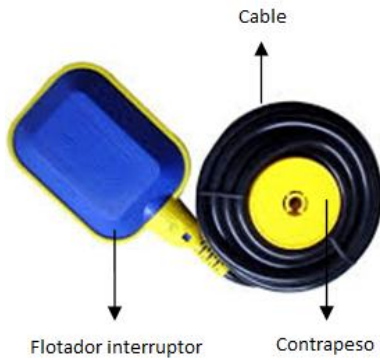


Figura 13 Interruptor flotador

Gabinetes de la instalación

En la instalación están el gabinete uno en donde están los equipos de almacenamiento y distribución de energía y sus protecciones, en el gabinete dos en donde están las protecciones para los elementos de control (micro PLC logo, módulo de control de giro, módulos de ampliación), además cuenta con una HMI y pulsadores de inicio y paro de emergencia.

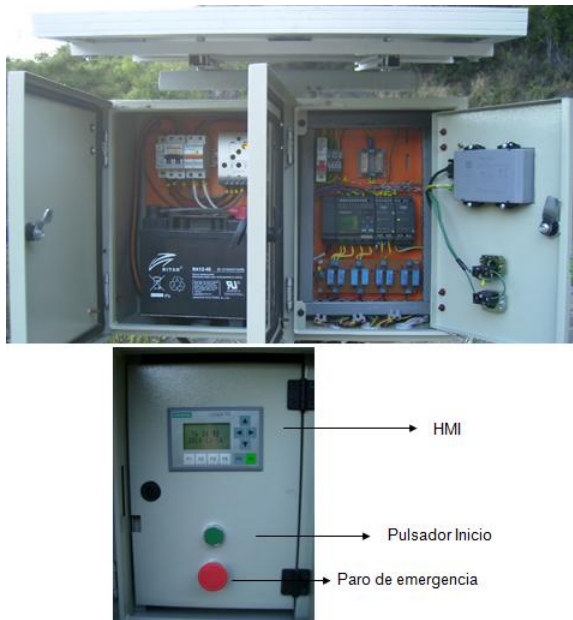


Figura 14 Instalaciones del sistema automatizado

HMI con pantalla TD Logo

En la pantalla podemos verificar la temperatura actual a la que se encuentra el estanque, los días y hora en que se va a realizar el recambio.



Figura 15 Estado de Estanque 1



Figura 16 Estado de estanque 2



Figura 17 Temperatura actual estanque 2



Figura 18 Días y hora del recambio automático

5. Conclusiones

El sistema fotovoltaico permite poner en marcha el control de recambios automático sin necesidad de tendidos eléctricos, ni transformadores. Además tiene la posibilidad de ampliación para suministrar más energía.

El reductor es una solución más económica y eficiente para este tipo de aplicaciones sencillas que adaptadas a las válvulas permiten ahorrar recursos y mejorar procesos.

El interruptor de nivel es la mejor opción para este tipo de aplicación ya que al momento de medir el nivel con las perturbaciones en el agua no hay variaciones en la señal de salida

El encoder diseñado para detectar la posición de la válvula entre 0^0 y 90^0 puede ser ampliado para más precisión mediante la variación del programa.

El TD Logo! nos permite dar el seguimiento del proceso de manera que no sea necesario la inspección in-situ de toda el área en donde está el sistema automatizado cada vez que se necesite revisar el estado del proceso (temperatura).

El relé lógico programable permite el control de cuatro motores pero si es necesario el control de más válvulas, únicamente se amplía el programa y se añade un módulo de ampliación con salidas de relé.

6. Agradecimiento

Agradezco a toda mi familia, amigos que siempre han sido mi fortaleza y mi guía.

Referencias

- [1] COLLAGUAZO, G. "Sistemas Microprocesados".
- [2] García, M. "Energía solar fotovoltaica y cooperación al desarrollo". España: IEPALA editorial. 1999.
- [3] Jütz H., Scharkus E. & Lobert R. "Tablas para la industria metalúrgica". España: Reverté. 1984.
- [4] Díaz T. & Carmona G. "Instalaciones solares fotovoltaicas". Madrid: McGraw-Hill. 2010.
- [5] Siemens. (2003). Logo! Manual. Recuperado de https://cache.automation.siemens.com/dnl/zQ/zQ1ODg5AAAA_16527461_HB/Logo_s.pdf
- [6] Atmospheric Science Data Center. Surface meteorology and Solar Energy. Recuperado de <https://eosweb.larc.nasa.gov/cgi-bin/sse/retscreen.cgi?email=rets%40nrcan.gc.ca&step=1&lat=0&lon=-78&submit=Submit>
- [7] CIE. (2008, 08). Atlas solar del Ecuador. Recuperado de http://www.conelec.gob.ec/archivos_articulo/Atlas.pdf
- [8] Lovshll. (2005, 08, 05). Raceway cultura of tilapia. Auburn University. Recuperado de http://www.ag.auburn.edu/fish/image_gallery/details.php?image_id=1298
- [9] Joe Holz. (02, 08). Kasco Marine Aerators in Intensive Tilapia Farming. Kasco. Recuperado de <http://www.kascomarine.com/kasco-marine-aerators-in-intensive-tilapia-farming/>



TECHNICAL UNIVERSITY OF NORTH

**FACULTY OF ENGINEERING APPLIED SCIENCE
MECHATRONICS ENGINEERING CAREER**

TECHNICAL REPORT

**“AUTOMATED SYSTEM FED BY PHOTOVOLTAIC ENERGY FOR THE
CONTROL OF LEVEL AND RECHANGES OF WATER IN PONDS DESTINED
TOTHE CULTURE OF TILAPIA IMPROVINGTHEHEALTH ACUACULTURE”**

AUTHOR: DARÍO JAVIER LAGOS YÉPEZ

DIRECTOR: ING. ZAMIR MERA

IBARRA – ECUADOR

2015

AUTOMATED SYSTEM FED BY PHOTOVOLTAIC ENERGY FOR THE CONTROL OF LEVEL AND RECHANGES OF WATER IN PONDS DESTINED TO THE CULTURE OF TILAPIA IMPROVING THE HEALTH ACUACULTURE

Darío LAGOS³, Zamir MERA⁴

Abstract

This document describes the automated system constructed for controlling replacement of pond water every determined time configured previously or in function on temperature if exceed the predefined limit. For the replacement of pond water control valve position the system controls the rotation of the outlet and in let valves according to the water levels and function devices indicating the position of the valves. The automated system has its energy produced by a photovoltaic system.

Key words: Level control, Temperature control, Sun energy.

1. Introduction

In the actuality the culture of tilapia is realized without any control, producing diseases caused by some factors, first by not having an acceptable replacement of water in the production ponds so it is important to maintain fish habitat suitable for better development whit the replacement of pond water maintaining adequate oxygen levels, also is very important the temperature because directly affects the environment in which the fish develops.

2. Photovoltaic system

2.1 Previous analysis for design

In the photovoltaics systems, the start is knowing how much solar energy is available in the area that is to install the system, based on solar radiation data and making an estimate of the solar radiation.

In the case of the Carchi area we are located in the quadrant of latitude 0 and longitude -78; there is an annual data base of an investigation that CONELEC realized for this activity, We have as date that in this quadrant there are a high insolation global annual inn the bad month of 4.235 Kw*h/m²*d

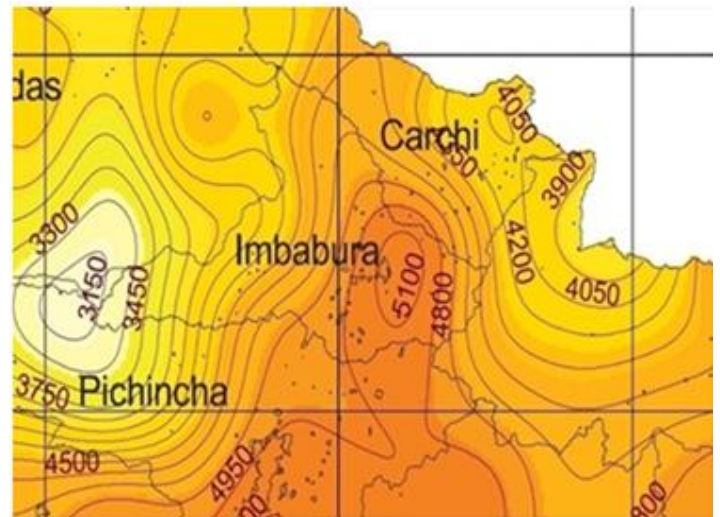


Figure 1 Mean direct insolation map

³Darío Lagos, graduate of the mechatronics engineering career of the technical university of north, Ibarra - Ecuador, (javo.dj@hotmail.com)

⁴ZamirMera, teacher in the technical university of north, Ibarra - Ecuador, (zamirutn@gmail.com)

2.2 Energy demand

The quantity of energy used for the operation of the all system.

Table 1
Total energy dc consumption

Element	Energy Consumed (W h /día)
DC Motor	0.8964
Circuit swith μC	6.43
Circuit with relay	0.1
Logo text display	18.72
Module DM8	33.6
Module AM2 RTD	11.52
Switch of level	0.2
Energy total consumed	71,37

The total of energy demand included the electrical losses of each element (Charge controller, battery, etc) is 92.8 Wh / day.

2.3 Dimensioning of the elements

Dimensioning of the charge in Ah/day

$$C_t = E_{acu}/V_{acu} \quad (1)$$

Dimensioning of the battery

$$CB = (L * N)/Pd \quad (2)$$

Dimensioning of the solar panel

$$N_T = E/(P_{mpp} * H.S.P. * PR) \quad (3)$$

Dimensioning of the Charge controller

$$I_{maxC} = N_{pp} * I_{cc} \quad (4)$$

Table 2
Elemets fotovoltaics

Elements	Information
Battery	42, 45 Ah
Charge controller	10 A
Solar panel	12V / 50 W

Table 3
Elements of protection

Elements	Information
Fuse	20A
Main breaker	10A
Breaker Solar Panel	6 A

The values of some elements had to be approximated to the capability that has the manufacturer, or market.



Figure 2 Cabinet of power distribution

3. Design of collar valve and motor reducer

The control of the valve is performed with the utilization of an adaptation that allows coupling the motor dc, the encoder and reducer with the valve manual.

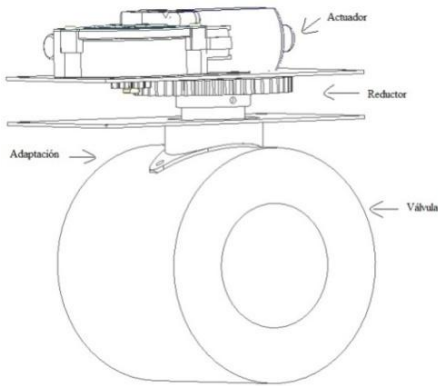


Figure 3 Desing of adaptation and elements

With a torquemeter was obtained experimentally when 4Nm approximate rotation.

3.1 Dimensioning of reducer

Table 4
Features reducing elements

Element	Magnitude
Gear	43 teeth
Pinion	9 teeth
Diameter gear	80mm
Diameter pinion	24 mm

Relation ship

$$i = d_b / d_a \quad (5)$$

Output torque

$$T_{motor} * i = T_{rueda\ conducida} \quad (6)$$

Tangential force transmitted

$$F_t = \frac{60P}{2\pi Rn} \quad (7)$$

Table 5

Calculated magnitudes of reducer

Information	Magnitude
Tangential force transmitted	365.85N
Output torque	14.63Nm

3.2 Finite element analysys

There are in the actuality tools and methods that reduce the dimensioning for resolved physical engineering problems in different cases modeled.

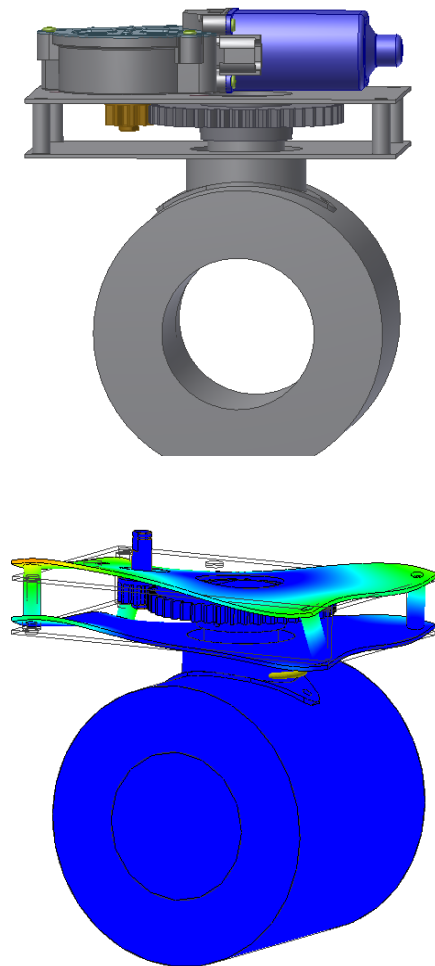


Figure 4 Modeling manual valve

Safety factor

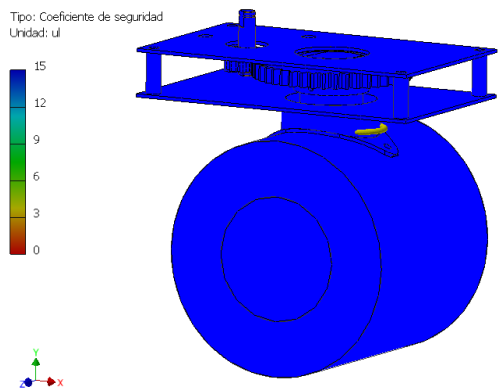


Figure 5 Modeling manual valve

The safety factor is the limit value between resistance and the estimated maximum stress for design. If the value is less than 1 indicates that the limit of elasticity is exceeded, in this case 15 have coefficient.

Von Mises stress

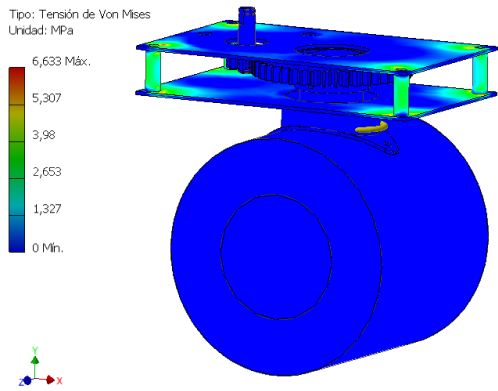


Figure 6 Modeling manual valve

Set limits for ductile materials and also to calculate the fatigue, showing visually the most critical points estimated by a color bar between max and min.

Displacement

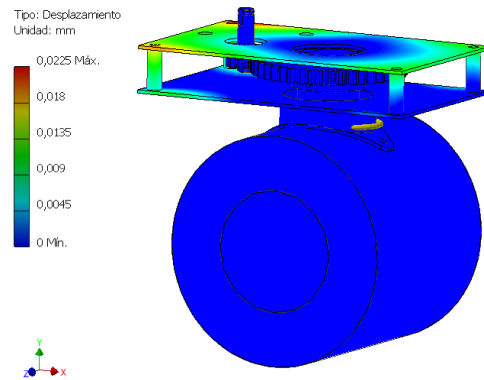


Figure 7 Modeling manual valve

The calculation of the deformation is defined as the change in shape of an element when a force is applied, this can be displayed on a color scheme and is measured in mm.

4. Automation of system culture

The function of the automated system must meet the water exchange by two parameters, temperature and day/ time replacement.

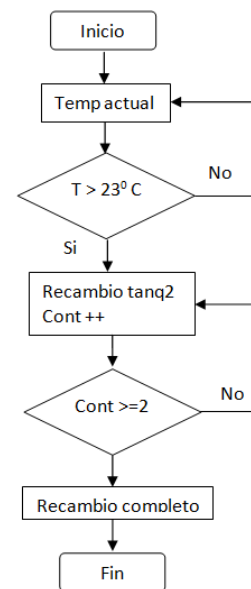


Figure 8 Flowchart of spare temperature

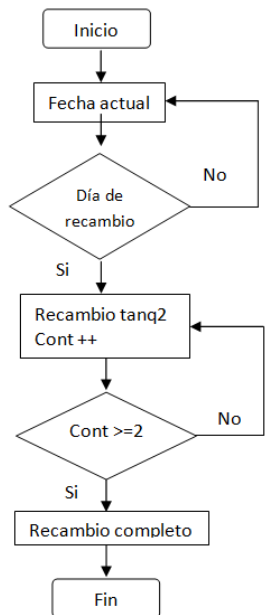


Figure 9 Flowchart of replacement by date and time

4.1 Elements of automated system

Automation of this system are performed by using programmable logic relay, also by using circuit with microcontrollers, sensors and switches, which perform its respective function in different scenarios as are water level, temperature, position and then to integrated into a single algorithm to control all culture system also allows the status of the ongoing process by TD Logo! HMI screen siemens.

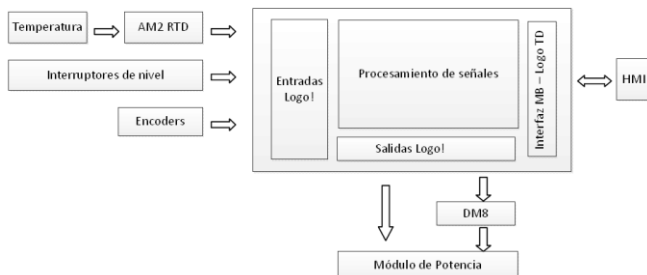


Figure 10 Elements of the control system

Encoder

The circuit interprets the signal received by the photo electric sensor to turn the slotted disk.

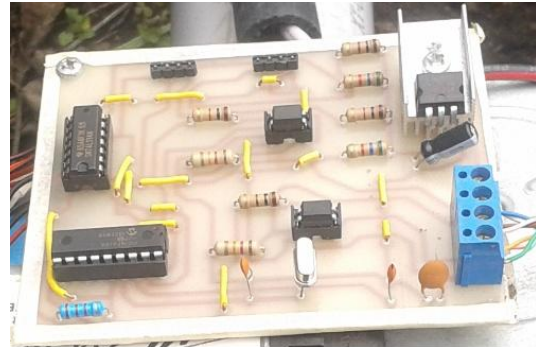


Figure 11 Encoder circuit

Table 6
Output voltages of the encoders

Out	Valve 1	Valve 2	Valve 3
Out 1	(I2) 0,09 V	(I5) 0,05V	(I1') 0,04V
Out 2	(I4) 0,05 V	(I7) 0,09V	(I2') 0,06V

Module of control rotation

This module allows control of up to four motors with micro PLC outputs of up to five amps amperage.

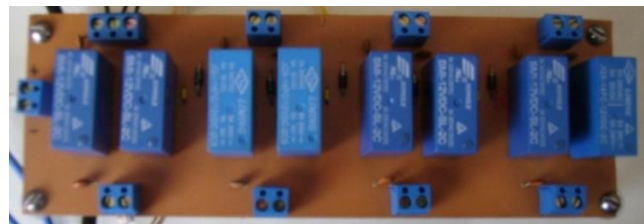


Figure 12 Module of control rotation

Level switch

The float switch is the element that is used to detect the level of liquid in horizontal position for the current application has two positions indicating a maximum and a minimum.

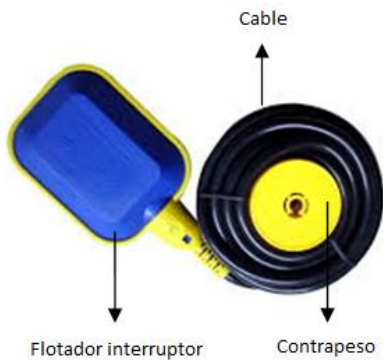


Figure 13float switch

Cabinets of the installation

When installing the cabinet one where teams storage and distribution of energy and its protections are in the cabine two where are the protections for the control elements (micro PLC logo, rotation control module, expansion modules are), also has a keypad and buttons start and emergency stop.

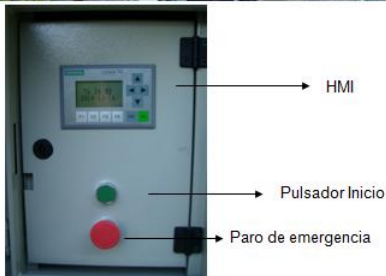


Figure 14Facilitiesautomated system

HMI with TD Logo

On the screen you can check the current temperature at which the pond is, days and time that is going to make the parts.



Figure 15 Tank 1 status



Figure 16 Tank 2 status



Figure 17 Temperature Tank 2



Figure 18 Day y hour of automatic replacement

5. Conclusions

The photovoltaic system can implement automatic control parts without power lines or transformers. It also has the scalability to provide more energy.

The gearbox is a more economical and efficient solution for this type of simple applications that valve adapted to saving resources and improving processes.

The level switch is the best choice for this type of application because when measuring the level disturbances in the water no variations in the output signal

The encoder designed to detect the position of the valve between 0^0 and 90^0 can be extended to more precisely by varying the program.

The TD Logo! allows us to monitor the process so that the in-situ inspection of the entire area is not necessary where the automated system every time you need to check the status of the process (temperature) is.

The programmable logic relay allows control of four engines but more control valve is necessary, only the program expands and adds expansion module with relay outputs.

6. Gratitude

I thank to all the people that with your help, direct and indirect made possible that this objective *is reached* over adversity.

References

- [10] COLLAGUAZO, G. "Sistemas Microprocesados".
- [11] García, M. "Energía solar fotovoltaica y cooperación al desarrollo". España: IEPALA editorial. 1999.
- [12] Jütz H., Scharkus E. & Lobert R. "Tables para la industria metalúrgica". España: Reverté. 1984.

- [13] Díaz T. & Carmona G. "Instalaciones solares fotovoltaicas". Madrid: McGraw-Hill. 2010.
- [14] Siemens. (2003). Logo! Manual. Recuperado de https://cache.automation.siemens.com/dnl/zQ/zQ1ODg5AAAA_16527461_HB/Logo_s.pdf
- [15] Atmospheric Science Data Center. Surface meteorology and Solar Energy. Recuperado de <https://eosweb.larc.nasa.gov/cgi-bin/sse/retscreen.cgi?email=rets%40nrcan.gc.ca&step=1&lat=0&lon=-78&submit=Submit>
- [16] CIE. (2008, 08). Atlas solar del Ecuador. Recuperado de http://www.conelec.gob.ec/archivos_articulo/Atlas.pdf
- [17] Lovshll. (2005, 08, 05). Raceway cultura of tilapia. Auburn University. Recuperado de http://www.ag.auburn.edu/fish/image_gallery/details.php?image_id=1298
- [18] Joe Holz. (02, 08). Kasco Marine Aerators in Intensive Tilapia Farming. Kasco. Recuperado de <http://www.kascomarine.com/kasco-marine-aerators-in-intensive-tilapia-farming/>