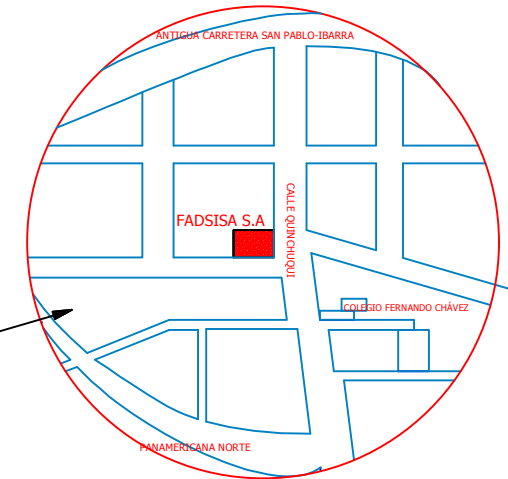
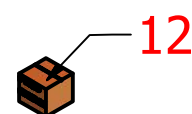
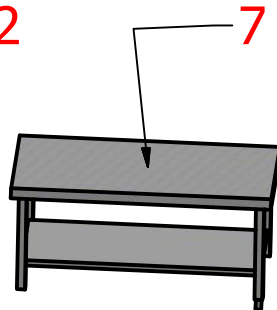
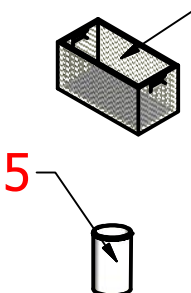
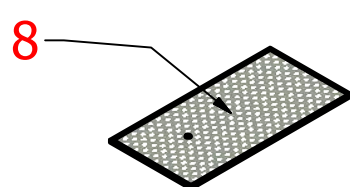
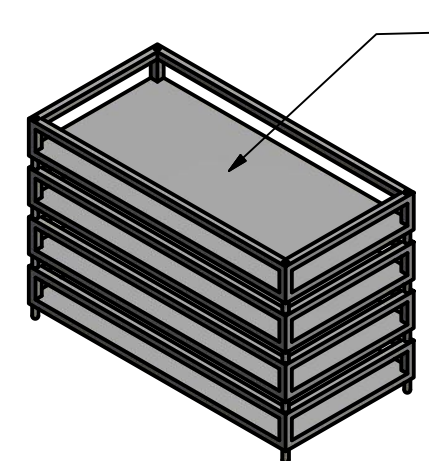
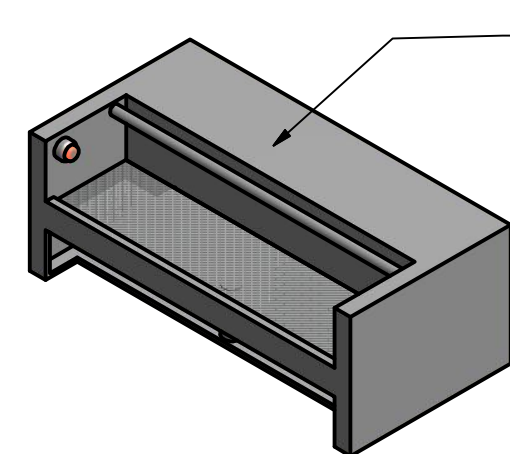
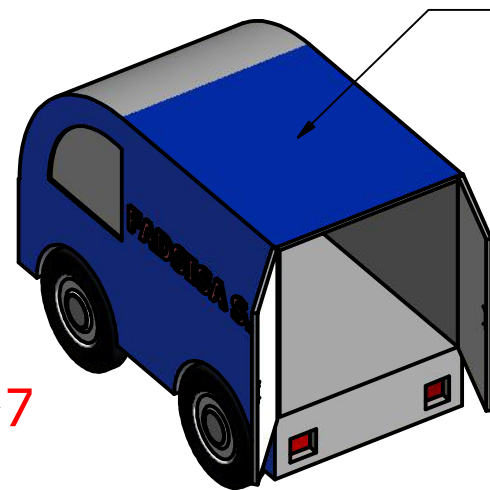
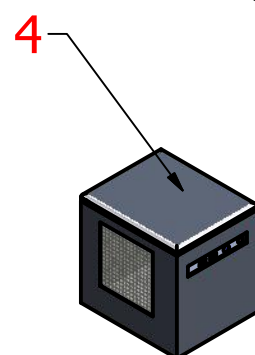
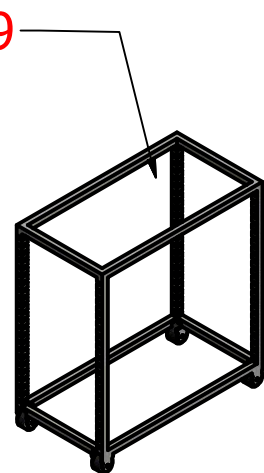
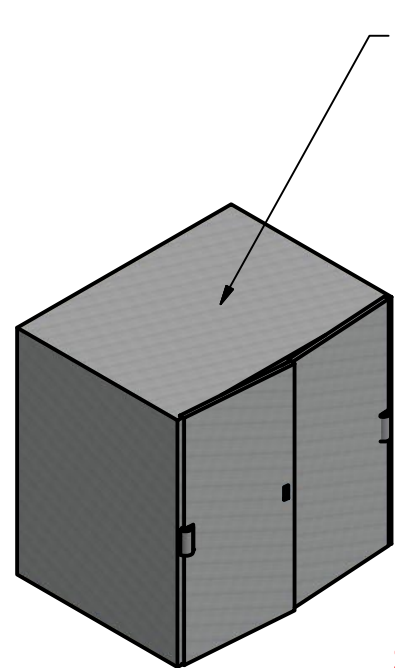


PLANTA INDUSTRIAL FADSISA S.A



UBICACIÓN

| EQUIPOS DE FADSISA | |
|--------------------|------------------------------|
| ELM. | DESCRIPCIÓN |
| 1 | PLANTA INDUSTRIAL FADSISA |
| 2 | GABETAS PLÁSTICAS |
| 3 | HORNO DESHIDRATADOR |
| 4 | SELLADOR- EMPACADOR AL VACÍO |
| 5 | BALDES |
| 6 | ESTANTERÍAS |
| 7 | MESA DE ACERO INOXIDABLE |
| 8 | BANDEJAS DE ACERO INOXIDABLE |
| 9 | PORTA BANDEJAS |
| 10 | LAVANDERÍA |
| 11 | VEHICULO |
| 12 | PRODUCTO FINAL |



| | | | | | |
|---------------------------------|--------------------------------|-----------------------------------|-------------------------------|---------------------|---------------|
| Diseño de CRISTINA SANTILLÁN | Revisado por ING. D. FLORES | Aprobado por ING. DIEGO FLORES | FECHA 05-FEB-2015 | FECHA 05/02/2015 | |
| UNIVERSIDAD TÉCNICA DEL NORTE | | | PLANTA INDUSTRIAL FADSISA S.A | | |
| | | | INGENIERÍA INDUSTRIAL | Edición 01 | Hoja 1 / 1 |

PRODUCIDO POR UN PRODUCTO EDUCATIVO DE AUTODESK

PRODUCIDO POR UN PRODUCTO EDUCATIVO DE AUTODESK