



**Universidad Técnica del Norte**  
**Facultad de Educación Ciencia y Tecnología**  
**Ingeniería en Mantenimiento Automotriz**

**Tema:**

**Diseño y construcción de la parte mecánica para el brazo hidráulico portátil para pequeñas excavaciones, impulsado por un motor a gasolina.**

Plan de Trabajo de Grado previo a la obtención del título de Ingeniero en Mantenimiento Automotriz.

**Autores:**

Maldonado Lazo Cristian Santiago  
Quelal Cuaical Carlos Alfredo.

**Director:**

Ing. Luis Tejada.

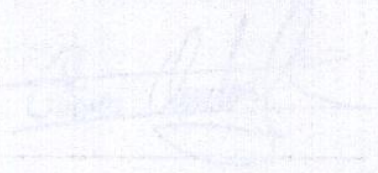
**Ibarra 2015**

## Certificación

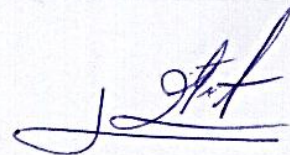
Yo **Luis Tejada** en calidad de Director de Trabajo de Grado sobre el tema: **Diseño y construcción de la parte mecánica para el brazo hidráulico portátil para pequeñas excavaciones, impulsado por un motor a gasolina**. Certifico que el presente trabajo fue desarrollado por el Sr. **Maldonado Lazo Cristian Santiago** y por el Sr. **Quelal Cuaical Carlos Alfredo**, egresados de la Carrera de Ingeniería en Mantenimiento Automotriz, considero que dicho informe investigativo reúne los requisitos Técnicos y Científicos acorde a lo establecido por la Universidad Técnica del Norte, y puede ser sustentado públicamente ante el tribunal que se ha designado oportunamente.



Maldonado Lazo Cristian Santiago



Quelal Cuaical Carlos Alfredo



Ing. Luis Tejada.

**DIRECTOR DE PROYECTO**


## Declaración

Nosotros, Maldonado Lazo Cristian Santiago y Quelal Cuaical Carlos Alfredo, HERMANOS, quienes fueron el pilar fundamental en el camino del saber; estuviéramos declaramos que el Trabajo es de nuestra autoría; que no ha sido previamente presentado para ningún Grado o Calificación Profesional; y, que hemos consultado las referencias bibliográficas que se incluyen en este documento.

La Universidad Técnica del Norte puede hacer uso de los derechos correspondientes a este Trabajo, según lo establecido por la Ley de Propiedad Intelectual, por su Reglamento y por la normativa institucional vigente.

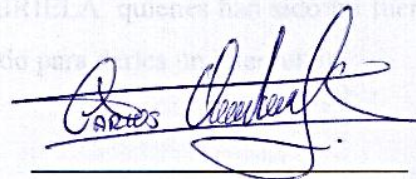
A MI MADRE, ZOLA y ARTURO, quienes siempre me han brindado su apoyo incondicional y a quienes debo este triunfo profesional, ya que me han sabido guiar por el camino del bien, gracias a su trabajo, por motivarme y darme la mano cuando más lo necesité.

A MI HIDA YAMILETH Y MI ESPOSA GABRIELA, quienes han sido mi fuerza y la razón, por la cual sigo adelante y seguire luchando para alcanzar mis metas.



---

Maldonado Lazo Cristian Santiago



---

Quelal Cuaical Carlos Alfredo

A MIS HERMANOS: JHONNY, KATHERINE Y JESSICA, por apoyarme en mi camino.

A MIS SUEGROS, TÍOS Y A TODOS MIS FAMILIARES, quienes me apoyaron a lo largo de mi formación académica.

Quelal Cuaical Carlos Alfredo

## **Dedicatorias**

Quiero dedicar este Trabajo de Grado A MI FAMILIA, A MIS PADRES, A MIS HERMANOS, quienes fueron el pilar fundamental en el camino del saber, estuvieron siempre a mi lado en los momentos más difíciles de mi vida universitaria, brindándome siempre su amor, comprensión, valor y así con todos sus consejos pude culminar con éxito la meta trazada en mi vida.

Maldonado Lazo Cristian Santiago

El presente trabajo lo dedico A MIS PADRES: ZOILA y ARTURO, quienes siempre me han brindado su apoyo incondicional y a quienes debo este triunfo profesional, ya que me han sabido guiar por el camino del bien, gracias a su trabajo, por motivarme y darme la mano cuando más lo necesité.

A MI HIJA YAMILETH Y MI ESPOSA GABRIELA, quienes han sido mi fuerza y la razón, por la cual saldré adelante y seguiré luchando para darles un buen vivir.

A MIS HERMANOS: JHONNY, KATHERINE Y JÉSSICA, por apoyarme siempre en lo que me he propuesto alcanzar.

A MIS SUEGROS, TÍOS Y A TODOS MIS FAMILIARES, quienes me apoyaron a lo largo de mi formación académica.

Quelal Cuaical Carlos Alfredo



## **Agradecimiento**

Nuestro profundo agradecimiento A DIOS, por habernos dado la vida, acompañado y guiado a lo largo de nuestra formación académica y llenarnos de felicidad.

A la Universidad Técnica del Norte, ya que es catalogada como una de las mejores Casonas Universitarias, que nos abrió las puertas para poder estudiar y culminar con éxito nuestra carrera.

A NUESTROS PADRES, por apoyarnos desinteresadamente, realizando un gran esfuerzo para darnos una excelente educación, por los valores inculcados y por ser ejemplos de vida.

Gracias AL ING. ALEX CALDERÓN, como también AL ING. LUIS TEJADA, por el apoyo brindado, por impartirnos sus conocimientos, por su tiempo y amistad.

A TODOS NUESTROS FAMILIARES Y A NUESTROS AMIGOS, quienes nos han motivado a seguir adelante y culminar las metas que nos hemos planteado de la mejor manera.

Maldonado Lazo Cristian Santiago  
Quelal Cuaical Carlos Alfredo

## Índice de Contenido

Certificación .....	i
Declaración .....	ii
Dedicatorias .....	iii
Agradecimiento.....	iv
Índice de Contenido .....	v
Índice de figuras .....	xi
Índice de tablas .....	xiv
Índice de formulas .....	xv
Resumen .....	xvi
Abstract.....	xvii
Introducción.....	xviii
Problema de Investigación.....	1
Antecedentes .....	1
Planteamiento del problema.....	2
Formulación del problema.....	3
Delimitación.....	3
Delimitación Temporal.....	3
Delimitación Espacial.....	3
Objetivos .....	3
Objetivo General.....	3
Objetivos Específicos.....	4
Justificación .....	4
Marco Teórico .....	6
Fundamentación Tecnológica del problema .....	6
Introducción al diseño.....	6
El diseño.....	6
El diseño en la ingeniería mecánica.....	6
Excavadora.....	7
Clasificación de las excavadoras.....	8
Excavadoras con cuchara.....	8
Retroexcavadoras.....	9

Tipos de excavadoras.....	9
Según su accionamiento: .....	9
Según el sistema de traslación: .....	9
Según el tipo de operación: .....	10
Partes de la excavadora.....	10
Unidad de propulsión.....	10
Unidad giratoria.....	10
Estructura manipuladora.....	10
Movimientos de la Excavadora.....	11
Cilindros de elevación.....	12
Cilindros del brazo.....	12
El cilindro del cucharón.....	12
Partes del sistema hidráulico.....	12
Brazo excavador.....	13
Pluma y Brazo.....	13
Base.....	13
Cilindros hidráulicos.....	13
Cuchara.....	14
Criterios sobre Esfuerzo.....	14
Esfuerzo.....	14
Esfuerzo normal.....	14
Esfuerzo de aplastamiento.....	15
Esfuerzo cortante.....	15
Momento flector.....	16
Momento de inercia.....	16
Factor de seguridad.....	16
Selección de materiales.....	17
Métodos de selección.....	17
Método tradicional.....	17
Método gráfico.....	18
Método con la ayuda de bases de datos.....	18
Tipos de aceros.....	18
Aceros al carbono.....	19

Aceros estructurales. ....	19
Características del acero SAE A-36. ....	19
Propiedades mecánicas. ....	20
Propiedades físicas. ....	21
Usos. ....	21
Soldadura .....	21
Tipos de soldadura especializadas. ....	21
Soldadura TIG. ....	21
Soldadura GMAW. ....	22
Soldadura MIG. ....	22
Ventajas y desventajas .....	23
Soldadura MAG. ....	24
Pruebas de soldadura. ....	24
Pruebas no destructivas superficiales. ....	24
Inspección visual (IV). ....	25
Líquidos penetrantes (LP). ....	26
Pruebas magnéticas (PM). ....	27
Pruebas electromagnéticas (PE). ....	28
Metodología de la Investigación. ....	30
Tipo de investigación. ....	30
Métodos. ....	30
Técnicas .....	31
Resultados y Propuesta .....	32
Descripción general del programa Autodesk Inventor .....	32
Diseño de piezas que conforman la mini excavadora. ....	32
Chasis. ....	33
Pluma. ....	33
Brazo. ....	34
Cucharón. ....	34
Acoples móviles. ....	35
Boom Central. ....	35
Patatas de anclaje. ....	36
Patatas de transporte. ....	36



Tanque de aceite. ....	37
Análisis del brazo.....	38
Cálculo de reacciones en diferentes puntos críticos.....	38
Cálculo de fuerzas que intervienen en el cucharón.....	39
Cálculo del ángulo comprendido en el punto E.....	39
Aplicando sumatoria de momentos en el punto G se encuentra la fuerza E.....	41
Formulas: .....	41
Cálculo de la fuerza G, utilizando sumatoria de fuerzas en X y Y.....	42
Aplicando la ley de estática:.....	42
Cálculo de las fuerzas del mecanismo D, E, G, H.....	43
Fuerzas en el mecanismo D, E, G, H.....	43
Cálculo del ángulo comprendido en el punto H.....	44
Formula :.....	44
Cálculo del ángulo comprendido en el punto D.....	45
Formula.....	45
Cálculo de las Fuerzas D y H.....	45
Cálculo de las reacciones RA y RB.....	47
Sumatoria de momentos en el punto B para obtener RA.....	48
Sumatoria de momentos en el punto A para obtener RB.....	48
Sumatoria de momentos en el punto P para obtener O.....	49
Sumatoria de momentos en el punto O para obtener RP.....	50
Posición 2.....	50
Cálculo de fuerzas que intervienen en el cucharón:.....	50
Sumatoria de momentos en el punto G se encuentra la fuerza E.....	51
Cálculo de la fuerza G, utilizando sumatoria de fuerzas en X y Y.....	52
Aplicando la ley de estática.....	52
Cálculo de las fuerzas del mecanismo D, E, G, H.....	53
Cálculo de las Fuerzas D y H.....	54
Cálculo de las reacciones RA y RB.....	55
Sumatoria de momentos en el punto B para obtener RA.....	55
Sumatoria de momentos en el punto A para obtener RB.....	56
Sumatoria de momentos en el punto P para obtener O.....	56
Sumatoria de momentos en el punto O para obtener RP.....	57

Posición 3 .....	58
Sumatoria de momentos en el punto G se encuentra la fuerza E. ....	59
Cálculo de la fuerza G, utilizando sumatoria de fuerzas en X y Y. ....	59
Aplicando la ley de estática:.....	59
Cálculo de las fuerzas del mecanismo D, E, G, H .....	60
Cálculo de las Fuerzas D y H.....	61
Cálculo de las reacciones RA y RB .....	62
Sumatoria de momentos en el punto B para obtener RA .....	63
Sumatoria de momentos en el punto A para obtener RB .....	63
Sumatoria de momentos en el punto O para obtener RP.....	65
Cálculo de esfuerzos en el brazo utilizando las fuerzas máximas .....	66
Cálculo de la sección requerida en el punto medio, utilizando los esfuerzos normales, cortantes y momentos flector. ....	67
Cálculo del área del tubo cuadrado de 10 x 10cm .....	68
Cálculo del momento de inercia en el eje Y .....	68
Datos acero A36.....	69
Datos obtenidos del cálculo previo.....	69
Cálculo de esfuerzos en el punto medio. ....	69
Factor de seguridad: .....	69
Cálculo de esfuerzos en la pluma utilizando las fuerzas máximas .....	70
Cálculo de esfuerzos en el punto medio. ....	72
Cálculo del factor de seguridad: .....	72
Dimensionamiento de pines: .....	73
Datos técnicos del acero AISI/SAE 1045.....	73
Cálculo del pin en la reacción RA .....	73
Cálculo factor seguridad .....	75
Cálculo cuando el pin está sometido a corte: .....	76
Cálculo del aplastamiento del vástago del cilindro al pin.....	77
Cálculo del aplastamiento en el punto de apoyo:.....	77
Cálculos en las patas de apoyo.....	79
Cálculo de esfuerzos en el punto medio. ....	79
Cálculo factor de seguridad:.....	79
Selección de material para la construcción de la parte mecánica del brazo hidráulico. ....	80

Construcción de la estructura del Brazo Hidráulico .....	81
Máquinas, herramientas y equipo utilizado.....	81
Descripción del proceso de construcción.....	82
Construcción del Chasis.....	82
Construcción de la Pluma.....	82
Construcción del brazo.....	84
Construcción del Cucharón.....	84
Construcción acoples móviles del cucharón.....	85
Construcción boom central.....	86
Construcción Patas de anclaje.....	86
Construcción Patas para Transporte.....	87
Construcción de Pines.....	87
Construcción del Tanque.....	88
Pruebas de soldadura.....	89
Preparación y limpieza de las partes.....	89
Aplicación del penetrante.....	90
Eliminación del exceso de penetrante.....	90
Aplicación del revelador.....	91
Inspección final de las piezas.....	91
Proceso de pintura.....	92
Proceso de armado .....	94
Conclusiones y Recomendaciones.....	100
Conclusiones .....	100
Recomendaciones.....	101
Anexos .....	102
Características técnicas tubo estructural cuadrado.....	102
Costos de construcción.....	104
Fotografías .....	105
Construcción de la parte mecánica del brazo hidráulico.....	105
Pruebas de soldadura a la estructura .....	107
Aplicación de fondo y pintura final.....	109
Socialización .....	111
Mantenimiento de la estructura del brazo hidráulico.....	112

Lista de planos.....	114
Bibliografía.....	131

## Índice de figuras

Figura 1. Excavadora Hidráulica. ....	8
Figura 2. Partes de la mini excavadora. ....	11
Figura 3. Movimientos de excavadora.....	11
Figura 4. Partes del sistema hidráulico. ....	13
Figura 5. Curva esfuerzo – deformación. ....	19
Figura 6. Esfuerzo - deformación unitaria. ....	20
Figura 7. Proceso General de aplicación de Líquidos Penetrantes. ....	27
Figura 8. Prueba de Partículas Magnéticas.....	28
Figura 9. Aplicación típica del método de Corrientes Eddy.....	29
Figura 10. Chasis. ....	33
Figura 11. Pluma.....	34
Figura 12. Brazo. ....	34
Figura 13. Cucharón. ....	35
Figura 14. Acoples móviles. ....	35
Figura 15. Boom Central. ....	36
Figura 16. Pata de transporte. ....	36
Figura 17. Pata de transporte. ....	37
Figura 18. Tanque de aceite.....	37
Figura 19. Posición del cucharón al empezar la excavación y sus dimensiones. ....	38
Figura 20. Fuerzas que actúan en el cucharón. ....	39
Figura 21. Ángulo del punto E. ....	40
Figura 22. Diagrama de fuerzas en el punto E y F. ....	41
Figura 23. Sumatoria X y Y de la fuerza G. ....	42
Figura 24. Fuerzas en el mecanismo D, E, G, H. ....	43
Figura 25. Cálculo del ángulo en el punto H. ....	44
Figura 26. Cálculo del ángulo en el punto D. ....	45
Figura 27. Cálculo fuerzas D y H. ....	46
Figura 28. Sumatoria de momentos en los puntos A y B .....	47
Figura 29. Sumatoria de momentos en el punto P. ....	49
Figura 30. Análisis en el alcance máximo de excavación. ....	50
Figura 31. Medidas para calcular el punto E. ....	51
Figura 32. Fuerzas en el mecanismo D, E, G, H. ....	53
Figura 33. Diagrama para calcular los ángulos comprendidos en los puntos D, E, G y H. ....	53
Figura 34. Sumatoria de momentos en los puntos A y B. ....	55
Figura 35. Momentos en el punto P para obtener O. ....	56



Figura 36. Cucharón en plena carga. ....	58
Figura 37. Medidas del cucharón en posición de plena carga. ....	59
Figura 38. Fuerzas en el mecanismo D, E, G, H. ....	60
Figura 39. Diagrama para calcular los ángulos comprendidos en los puntos D, E, G y H. ....	61
Figura 40. Sumatoria de momentos en los puntos A y B. ....	63
Figura 41. Sumatoria de momentos en el punto P para obtener O. ....	64
Figura 42. Ubicación esfuerzos normales. ....	66
Figura 43. Diagrama de esfuerzos normales del brazo. ....	67
Figura 44. Diagrama de esfuerzos cortantes del brazo. ....	67
Figura 45. Diagrama de momento flector del brazo. ....	67
Figura 46. Área tubo cuadrado. ....	68
Figura 47. Ubicación esfuerzos en la pluma. ....	70
Figura 48. Diagrama de fuerzas normales en la pluma. ....	71
Figura 49. Diagrama de fuerzas cortantes en la pluma. ....	71
Figura 50. Diagrama momento flector en la pluma. ....	72
Figura 51. Distancias y reacciones del pin. ....	73
Figura 52. Fuerza en el pin. ....	74
Figura 53. Pin sometido a corte. ....	76
Figura 54. Aplastamiento del vástago al pin. ....	77
Figura 55. Distancia entre el cucharón y las patas de apoyo. ....	79
Figura 56. Construcción del chasis. ....	82
Figura 57. Colocación de bocines y redondeado de los extremos de la pluma. ....	83
Figura 58. Colocación de soporte para cilindros y refuerzos de la pluma. ....	83
Figura 59. Brazo. ....	84
Figura 60. Construcción del cucharón. ....	85
Figura 61. Acoples móviles. ....	85
Figura 62. Boom central. ....	86
Figura 63. Construcción patas de anclaje. ....	87
Figura 64. Construcción patas de transporte. ....	87
Figura 65. Construcción de pines. ....	88
Figura 66. Tanque para aceite hidráulico. ....	89
Figura 67. Limpieza de superficie. ....	90
Figura 68. Aplicación líquido penetrante. ....	90
Figura 69. Eliminación del exceso de penetrante. ....	91
Figura 70. Aplicación Líquido Penetrante. ....	91
Figura 71. Inspección y corrección de fallas. ....	92
Figura 72. Aplicación de fondo. ....	93
Figura 73. Aplicación de pintura final. ....	94
Figura 74. Colocación de las patas de transporte. ....	94
Figura 75. Colocación de llantas. ....	95
Figura 76. Colocación patas de anclaje. ....	95
Figura 77. Ubicación del boom central. ....	96
Figura 78. Engrasado del pin que sujeta a la pluma. ....	96

Figura 79. Ubicación del brazo.....	97
Figura 80. Ubicación del cucharón.....	97
Figura 81. Sujeción del cucharón con los acoples móviles. ....	98
Figura 82. Estructura mecánica de brazo hidráulico ensamblado. ....	98

## Índice de tablas

Tabla 1. Dimensiones del brazo.....	39
Tabla 2. Dimensiones del brazo en el máximo alcance de excavación. ....	53
Tabla 3. Distancias de la pluma. ....	57
Tabla 4. Distancias del mecanismo D, E, G, H. ....	61
Tabla 5. Medidas para obtener O.....	65
Tabla 6. Fuerzas y reacciones. ....	66
Tabla 7. Cálculo de esfuerzos normales. ....	66
Tabla 8. Cálculo de esfuerzos cortantes. ....	66
Tabla 9. Cálculo de momento flector. ....	66
Tabla 10. Esfuerzos en la pluma. ....	70
Tabla 11. Esfuerzos normales.....	70
Tabla 12. Cálculo de esfuerzos cortantes. ....	70
Tabla 13. Cálculo de momento flector. ....	71
Tabla 14. Diámetros de pines. ....	78
Tabla 15. Máquinas y herramientas.....	81
Tabla 16. Colores de las piezas pintadas. ....	93
Tabla 17. Pesos de la estructura del brazo hidráulico.....	99

## Índice de formulas

<b>Formula. 1</b> $\text{Tang } \lambda = \frac{\text{cateto opuesto}}{\text{cateto adyacente}}$ .....	40
<b>Formula. 2</b> Momento flector $M = F \cdot D$ .....	41
<b>Formula. 3</b> Área $A_e = b \times h \text{ mm}^2$ .....	68
<b>Formula. 4</b> Momento de inercia $I_e = \left(\frac{b^3 h}{12}\right)$ .....	68
<b>Formula. 5</b> Inercia total $I_t = I_e - I_i$ .....	69
<b>Formula. 6</b> Esfuerzo $\sigma = \frac{FN}{A} - \frac{Mz.Y}{I}$ .....	69
<b>Formula. 7</b> Factor de seguridad $FS = \frac{S_y}{\sigma}$ .....	69
<b>Formula. 8</b> Esfuerzo Admisible $\sigma_{adm} = \left(\frac{\sigma_{pul}}{FS}\right)$ .....	75
<b>Formula. 9</b> Esfuerzo admisible $\sigma_{fadm} = \frac{C.\sigma_{fpul}}{\beta k.FS}$ .....	75
<b>Formula. 10</b> Esfuerzo Cortante $\tau = \frac{V}{A}$ .....	76



## Resumen

El presente trabajo trata sobre el diseño y construcción de una máquina destinada a realizar labores de excavación, con lo cual se pretende disminuir el esfuerzo de las personas, facilitando así sus labores. El objetivo primordial fue diseñar y construir la parte mecánica del brazo hidráulico portátil para realizar pequeñas excavaciones, para luego implementar el sistema hidráulico. Este trabajo se lo realizó por medio de la investigación tecnológica bibliográfica, logrando así recopilar información útil con la cual se pueda realizar el diseño, y llevar a cabo la construcción con éxito. Esta máquina llama la atención de muchas personas, ya que es una herramienta innovadora y necesaria para cualquier tipo de trabajo de excavación. Para realizar el diseño de esta máquina, se contó con el programa de computación *Autodesk Inventor*, con el cual, se diseñaron las piezas que dan forma al prototipo antes mencionado, como el chasis, los brazos, el cucharón, las patas de anclaje, las patas a las que se montan las llantas, las mismas que son importantes y necesarias para darle forma a la máquina. Se realizaron los respectivos cálculos, como *análisis de esfuerzos*, *cálculo de momento flector*, *sumatoria de momentos*, *cálculos de factor de seguridad*, para determinar el mejor material a utilizar en la construcción. Concluido el diseño y los cálculos pertinentes, se procedieron a realizar una serie de planos, los cuales indican las medidas y ángulos necesarios para construir las piezas antes de realizar el ensamblaje de la misma. Una vez completa la máquina, fue necesario efectuar un análisis de soldadura, el cual, consistió en ver posibles fallas en los cordones de suelda; para ello, se necesitó aplicar tintas penetrantes, las cuales revelarían las posibles fallas existentes; a este proceso se lo denomina pruebas de soldadura no destructivas. Finalmente, se procedió a pintar a cada una de las piezas ya construidas, aplicando primero, un fondo anticorrosivo, y luego el acabado final, aplicando pintura automotriz de dos colores, rojo y blanco.

## Abstract

This paper discusses the design and construction of a machine designed to perform excavation work whose aim is to decrease effort of people, facilitating their work. The primary objective was to design and build the mechanical part of the portable hydraulic arm for minor excavations and then to implement the hydraulic system. This work was made through technological research literature, gathering useful information with which to make the design and construction successful. This machine draws the attention of many people because it is an innovative and necessary tool for any type of excavation work. For the design of this machine, the computer program *Autodesk Inventor* was useful, which helped to design the parts that shape the prototype mentioned above, as the chassis, arm, bucket, and the anchor legs to which tires are mounted, which are important and necessary to shape the machine. Some calculations as stress analysis, calculation of bending moment, sum of moments, calculation of safety factor, were made to determine the best material to be used in construction. Once the design and relevant calculations were fulfilled, some drawings were carried out, which fully indicate the measures and angles needed to build the parts before assembly is done. When the machine was assembled, it was necessary to conduct an analysis of welding that allows to see potential flaws in the welded joints; for this, it was required to apply penetrant tints which may reveal possible existing faults. This process is called non-destructive testing welding. Finally, each of the parts was painted by first applying a corrosion cape and then the final finish automotive was done by painting it red and white.

## **Introducción.**

Gracias a los avances tecnológicos el hombre ha intentado facilitar su trabajo con la ayuda de máquinas y herramientas. Actualmente se cuenta con maquinaria destinada a realizar trabajos, ya sea de excavación y movimiento de tierra u otros materiales, pues hoy en día, se las utiliza en la minería, para la ampliación de carreteras entre otras labores, dando como resultado buenos trabajos y de gran calidad.

Pero también se debe tomar en cuenta que se requiere de maquinaria más pequeña, capaz de realizar trabajos que la maquinaria pesada no podría por su gran tamaño.

Dentro del grupo de las excavadoras se encuentran las mini excavadoras, las cuales son muy necesarias en la actualidad, para realizar trabajos dentro de la ciudad, logrando ingresar a lugares donde una excavadora de tamaño normal no entraría, pues con la maquinaria pesada sería muy dificultoso trabajar y también resulta muy costoso.

Las mini excavadoras tienen una gran variedad de servicios, pues resultan muy útiles para todo tipo de trabajos, gracias a su tamaño reducido y gran potencia.

El principal propósito de este Proyecto es seleccionar los materiales y formas más adecuadas para llevar a cabo el diseño y la construcción de la parte mecánica del brazo hidráulico.

De esta manera, con la construcción del brazo hidráulico, el cual irá montado en un chasis, al que se lo podrá remolcar fácilmente hasta el lugar donde se requiera de su

funcionamiento, facilitará el trabajo de las personas, pues una de sus características es la facilidad de manejo.

Generalmente las mini excavadoras poseen gran variedad de accesorios para poder utilizarlos en todo tipo de obras.

Cabe resaltar que el presente Trabajo está enfocado únicamente al diseño y construcción del brazo hidráulico y a la adaptación de este a una estructura, que lo soporte y no a toda la maquinaria que involucra la excavadora.

## **Problema de Investigación**

### **Antecedentes**

La Universidad Técnica del Norte cuenta con cinco Facultades, de las cuales, en la Facultad de Educación Ciencia y Tecnología (FECYT), existe una de las especialidades como es Ingeniería en Mantenimiento Automotriz, en la cual la mayoría de los estudiantes se vinculan con la colectividad, plantean y formulan Proyectos, para mejorar el medio en el que actúan, como también el buen vivir de las personas.

Las excavadoras hidráulicas, gracias a su gran versatilidad, potencia, resistencia y precisión, se han convertido en una máquina clave para facilitar el trabajo a la hora de construir el mundo en el que vivimos, desplazando cargas pesadas, extrayendo materiales, y el secreto de esta máquina radica en su brazo hidráulico, que se asemeja a la mano de un humano, pero con la diferencia que dicha máquina trabaja a base de hidráulica, que alcanza varias presiones, y la dureza del acero.

Es por eso que la excavadora al ser una máquina tan compleja, requiere de una profunda investigación para poder identificar las distintas partes que la conforman, sus características y funciones con lo cual se podrá diseñar y construir cada parte de la estructura mecánica del brazo excavador portátil, en el cual se instalará el sistema hidráulico para darle vida a este Proyecto.

Culminado la construcción de esta máquina, pasará a ser parte del equipamiento de los talleres, con los cuales cuenta la Carrera de Ingeniería en Mantenimiento Automotriz, aportando con un valioso Proyecto, para que los estudiantes puedan ampliar sus conocimientos y se interesen más en crear nuevas máquinas útiles y prácticas.

## **Planteamiento del problema**

Las máquinas excavadoras han sido utilizadas por el hombre para realizar diferentes tipos de trabajo en el área de construcción y obras viales. Esta máquina consta de diversas partes muy complejas, pero una de las partes que más interés se pondrá es el brazo hidráulico, al cual se enfoca más la atención para realizar el diseño y su respectiva construcción, ya que se lo realizará a un tamaño menor, pero que podrá realizar el trabajo como cualquier excavadora normal.

El brazo hidráulico se lo diseñará y construirá para que realice movimientos de tierra y pequeñas excavaciones, el mismo que facilitará el trabajo de una persona al realizarse en el menor tiempo posible, y sobre todo, se tomará en cuenta factores de seguridad.

El problema que se puede destacar se relaciona con las personas que se dedican a realizar trabajos de excavaciones, movimientos de tierra o también a realizar labores de jardinería. Es por ello que surge la necesidad de diseñar y construir una herramienta práctica y útil, debido a que su estructura permitirá acceder a zonas donde las excavadoras de mayor tamaño no puedan ingresar.

Este equipo será ideal para desarrollar pequeños Proyectos, ya sean en la casa o para Proyectos de construcción, entre los cuales se puede mencionar: cavar hoyos, cavar zanjas, demoler estructuras pequeñas, entre otras necesidades que se puedan presentar y que la máquina las pueda realizar con mayor facilidad.

También se ha visto necesario construir esta máquina, ya que la Carrera de Ingeniería en Mantenimiento Automotriz necesita realizar trabajos con este tipo de artefactos, similar a una excavadora. Será muy útil para realizar prácticas, y servirá como material de apoyo al momento de impartir las clases para la formación profesional de los estudiantes.

### **Formulación del problema.**

¿Cómo diseñar y construir la estructura mecánica del brazo hidráulico para realizar pequeñas excavaciones?

### **Delimitación.**

#### ***Delimitación Temporal.***

El Proyecto se lo realizó desde el mes de noviembre de 2013 hasta al mes de febrero de 2015.

#### ***Delimitación Espacial.***

El diseño y construcción de dicha máquina se llevó a cabo en la provincia de Imbabura, ciudad de Ibarra.

### **Objetivos**

#### ***Objetivo General.***

Diseñar y construir la parte mecánica para el brazo hidráulico portátil, mediante un software llamado Inventor para pequeñas excavaciones, impulsado por un motor a gasolina.

### *Objetivos Específicos.*

- Realizar una investigación bibliográfica acerca del diseño y la construcción de la estructura o parte mecánica del brazo hidráulico para elegir el mejor programa de diseño y el material con el cual será construida.
- Diseñar la estructura del brazo hidráulico mediante el software Inventor para poder realizar la construcción.
- Calcular las reacciones y esfuerzos a los cuales estará sometida la máquina, utilizando las medidas y fuerzas teóricas para garantizar el buen funcionamiento de dicha máquina. .
- Construir la estructura del brazo hidráulico utilizando los materiales seleccionados para ser soldados con suelda MIG e implementar el sistema hidráulico.
- Realizar pruebas de soldadura a la estructura del brazo hidráulico, utilizando líquidos penetrantes para garantizar la resistencia de la suelda utilizada.

### **Justificación**

La excavadora hidráulica es un equipo que sirve para la excavación y carga de materiales, muy útil en todo tipo de obras ya sean públicas o privadas.



Al igual que las excavadoras normales, las mini excavadoras son muy necesarias y se han transformado en el elemento básico para desempeñar varias tareas en lugares poco acogedores.

Será una máquina muy útil, la misma que servirá como material didáctico para que los estudiantes puedan manipularla. Del mismo modo, será una herramienta de trabajo multifuncional de acceso limitado que se la diseñará y construirá de forma similar al brazo hidráulico previo a su correspondiente investigación, además del adecuado asesoramiento impartido por el Tutor elegido.

Esta máquina ya construida trabajará en el campo, o donde se genere la necesidad de utilizar este tipo de artefacto, el mismo que estará sometido a las condiciones del medio ambiente, y sobre todo ayudará a ahorrar tiempo y dinero.

Con este Proyecto se pretende beneficiar a las personas como también a la Casona Universitaria, aportando un Proyecto nuevo e innovador que mejora el trabajo que realizan las personas, y ayuda a fomentar la investigación tecnológica, dando a conocer a la sociedad que los estudiantes de la Universidad Técnica del Norte tienen la capacidad de crear Proyectos que ayudan a solucionar problemas habituales en las comunidades.

## Marco Teórico

### Fundamentación Tecnológica del problema

#### Introducción al diseño.

*El diseño.* (Nisbett, Diseño en ingeniería mecánica de Shigley, 2008) Diseñar es formular un plan para satisfacer una necesidad específica o resolver un problema. Si el plan resulta en la creación de algo físicamente real, entonces el producto debe ser funcional, seguro, confiable, competitivo, útil, que pueda fabricarse y comercializarse. El diseño es un proceso innovador y altamente iterativo. También es un proceso de toma de decisiones. Algunas veces éstas deben tomarse con muy poca información, en otras con apenas la cantidad adecuada; y en ocasiones, con un exceso de información parcialmente contradictoria. Algunas veces las decisiones se toman de manera tentativa, por lo cual es conveniente reservarse el derecho de hacer ajustes a medida que se obtengan más datos. Lo importante es que el diseñador en Ingeniería debe sentirse personalmente cómodo cuando ejerce la función de toma de decisiones y de resolución de problemas.

*El diseño en la ingeniería mecánica.* (Nisbett, Diseño en ingeniería mecánica de Shigley, 2008) Los Ingenieros Mecánicos están relacionados con la producción y el procesamiento de energía, y con el suministro de los medios de producción, las herramientas de transporte y las técnicas de automatización. Las bases de su capacidad y conocimiento son extensas. Entre las bases disciplinarias se encuentran: la mecánica de sólidos, de fluidos, la transferencia de masa y momento, los procesos de manufactura y la teoría eléctrica y de la información. El diseño en la Ingeniería Mecánica involucra todas las áreas que componen esta disciplina. Los problemas reales se resisten a la especialización.

Un simple muñón y cojinete involucran flujo de fluidos, transferencia de calor, fricción, transporte de energía, selección de materiales, tratamientos termo mecánicos, descripciones, estadísticas, etc. La construcción debe respetar el medio ambiente. Las consideraciones de calefacción, ventilación y de acondicionamiento del aire son lo suficientemente especializadas, que algunos hablan del diseño de la calefacción, ventilación y del acondicionamiento del aire, como si estuvieran separados y fueran distintos del diseño en la Ingeniería Mecánica. En forma similar, algunas veces el diseño de motores de combustión interna, de turbo-maquinaria y de motores de reacción se consideran entidades discretas. La serie de adjetivos que siguen a la palabra diseño sólo es una ayuda para describir el producto. De manera similar, hay frases como diseño de máquinas, diseño de elementos de máquinas, diseño de componentes de máquinas, diseño de sistemas y diseño de potencia hidráulica. Todas ellas son ejemplos un poco más enfocados del diseño en la Ingeniería Mecánica. Se basan en las mismas fuentes de conocimiento, se organizan en forma similar y requieren habilidades semejantes.

### **Excavadora.**

(Construmática, 2013) La excavadora se emplea habitualmente para abrir surcos destinados al pasaje de tuberías, cables, drenajes, etc. Así como también para excavar cimientos o rampas en solares.

La máquina incide sobre el terreno con una cuchara, con la que arranca los materiales que arrastra y deposita en su interior, en un movimiento de abajo hacia arriba. En general no supera pendientes del 30% en terrenos deslizantes.

El chasis puede estar montado sobre cadenas o bien sobre neumáticos. En este último caso, están provistos de gatos hidráulicos para fijar la maquina al suelo. La retroexcavadora es una variante de la excavadora, de lo que se diferencia porque incide

sobre el terreno excavando de arriba hacia abajo. Es utilizada para trabajar el movimiento de tierras a nivel inferior al plano de apoyo, o un poco superior a este.



**Figura 1.** Excavadora Hidráulica.

**Fuente:** (Robótica Al Descubierta, 2011).

### **Clasificación de las excavadoras.**

Debido a la gran diversidad de trabajos que esta maquinaria tiene que realizar, existen diversos tipos de excavadoras. En la clasificación más general que existe, estas se subdividen en dos grandes categorías: las excavadoras con cuchara y las retroexcavadoras.

***Excavadoras con cuchara.*** Se las denomina también palas excavadoras o palas mecánicas. Se usan para excavaciones de tipo vertical, siendo especialmente útiles en la producción de pozos y en el campo de la minería. Pueden ir montadas sobre neumáticos o sobre orugas, pudiendo girar sobre si mismas con la ayuda de un eje de hasta 360°.

***Retroexcavadoras.*** Son conocidas también como excavadoras hidráulicas. Estos equipos son populares, por ser de precio más ajustado, sin sacrificar por ello la potencia. Además, al contrario que las palas mecánicas, inciden sobre el terreno desde arriba hacia abajo y son más rápidas a la hora de cargar el material. La pala de empuje tiene la cuchara hacia arriba, es capaz de descargar desde mayor altura y se usa sobre todo en el campo de la minería.

Algunas empresas de prestigio que las producen son: Excavadoras John Deere, Caterpillar, Cubata, Komatsu o Hitachi, Volvo, Hyundai, entre otros.

### **Tipos de excavadoras.**

(Limachi, 2008) Las excavadoras se clasifican de la siguiente manera:

#### ***Según su accionamiento:***

- Excavadoras de cable o mecánicas.
- Excavadoras Hidráulicas.

#### ***Según el sistema de traslación:***

- Excavadoras montadas sobre cadenas (orugas)
- Excavadoras montadas sobre ruedas o neumáticos.
- Excavadoras montadas sobre rieles.
- Excavadoras montadas sobre barcos.

***Según el tipo de operación:***

- Excavadoras normal o estándar.
- Excavadoras de mordazas.
- Excavadoras de tambor.
- Excavadora de Rosario.

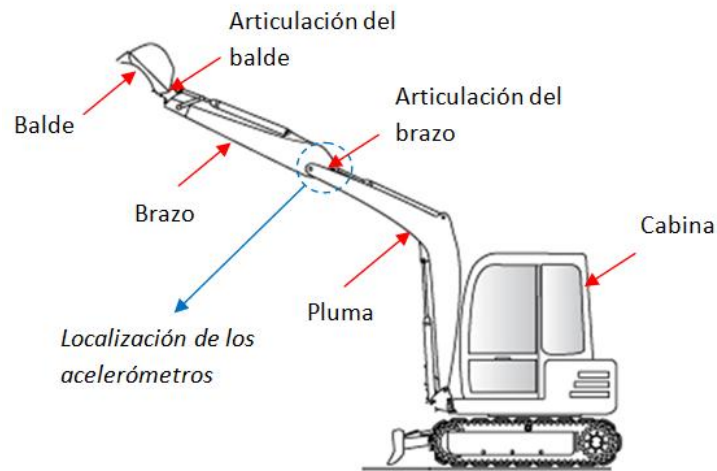
**Partes de la excavadora.**

(Robótica Al Descubierta, 2011) La excavadora cuenta con tres partes principales:

***Unidad de propulsión.*** Esta parte de la excavadora que permite su desplazamiento hacia la zona de trabajo, sirve de base para la estructura superior. Se puede encontrar dos formas de locomoción: mediante ruedas o mediante orugas.

***Unidad giratoria.*** Esta parte de la excavadora incluye una cabina giratoria y todo el sistema de control (motores, sistema hidráulico, etc.)

***Estructura manipuladora.*** Esta máquina hidráulica móvil tiene una estructura de manipulación, compuesta por: la pluma (Boom), el brazo (Stick) y un cucharón (Bucket). El brazo (también llamado balancín) y la pluma son los eslabones principales; y el cucharón es el efector final móvil de la máquina. El cucharón es el recipiente en el cual se deposita el material. Está provisto por dientes en su borde para facilitar al arranque de los materiales.



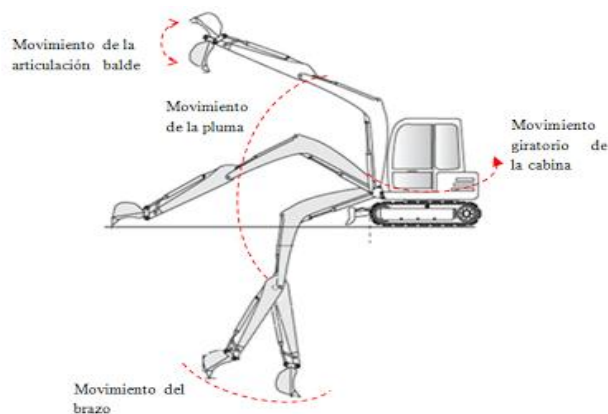
**Figura 2.** Partes de la mini excavadora.

**Fuente:** (Robótica Al Descubierto, 2011).

### Movimientos de la Excavadora

Los movimientos básicos que tiene una excavadora hidráulica son los siguientes:

- Movimiento del cucharón hacia arriba y hacia abajo ( $183^\circ$ )
- Movimiento del brazo arriba y hacia abajo ( $119^\circ$ )
- Movimiento de la pluma hacia arriba y hacia abajo ( $131^\circ$ )
- Movimiento giratorio de la cabina ( $360^\circ$ )



**Figura 3.** Movimientos de excavadora.

**Fuente:** (Robótica Al Descubierto, 2011).

El movimiento de la estructura manipuladora se logra al combinar tres o más cilindros hidráulicos. El operador en la cabina controla cada cilindro por separado, logrando así el movimiento deseado. A continuación se describe cada uno de los cilindros.

***Cilindros de elevación.*** Son dos cilindros hidráulicos apoyados en el tractor con conexión en el codo de la pluma. Estos cilindros permiten elevar o bajar la pluma.

***Cilindros del brazo.*** Es un cilindro hidráulico apoyado en el brazo y conectado con el cucharón. Este cilindro permite controlar los movimientos del brazo.

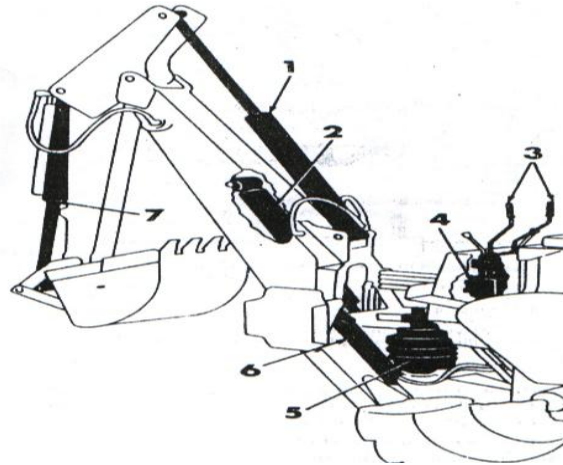
***El cilindro del cucharón.*** Es un cilindro hidráulico apoyado en el brazo y conectado con el cucharón. Este cilindro es encargado de controlar los movimientos del cucharón.

### **Partes del sistema hidráulico.**

En la siguiente figura pueden verse las partes del sistema hidráulico, que son:

1. Cilindro del brazo del cucharón.
2. Cilindro del aguijón.
3. Palanca de mando de la excavadora.
4. Válvula de mando de la excavadora.
5. Cilindro de giro del aguijón.
6. Cilindro del estabilizado izquierdo.
7. Cilindro del cucharón.





**Figura 4.** Partes del sistema hidráulico.

**Fuente:** (López, s.f.).

**Brazo excavador.** Comprende la pluma, el brazo, la pala o cuchara, la base, los cilindros hidráulicos y todo el equipo que origina su movimiento como: las mangueras, válvulas y conectores parte del circuito hidráulico.

**Pluma y Brazo.** La pluma y el brazo están formados por planchas de acero que conforman la estructura, que va a servir para poder sostener la carga junto con la cuchara y los cilindros hidráulicos; también permitirán un movimiento controlado de la carga.

**Base.** La base servirá de apoyo de la pluma, y por lo tanto, de toda la estructura que conforma el brazo excavador. Le permitirá un movimiento amplio al brazo excavador para recoger y descargar.

**Cilindros hidráulicos.** (Salazar, 2008) Son los que al recibir el aceite a una determinada presión, originan el movimiento de los elementos que conforman el brazo hidráulico.

Su principio de funcionamiento es el siguiente: el aceite a presión ingresa por medio de conductos al cilindro, esta presión por el área del embolo produce una fuerza que hace que el vástago ingrese o salga según el lado que ingrese o salga el aceite.

Todo este sistema es alimentado por un caudal de aceite generado por una bomba hidráulica, la cual es movida por el motor de la excavadora.

**Cuchara.** La capacidad del brazo excavador es designada por el tamaño de su cuchara, la cual corresponde a la capacidad volumétrica del mismo, cuando se encuentra totalmente lleno. Los tamaños frecuentemente utilizados en la industria según la capacidad de los cucharones van desde 0.01m<sup>3</sup> hasta más de 30m<sup>3</sup>, según el tamaño de la excavadora.

### **Criterios sobre Esfuerzo**

**Esfuerzo.** (Mott, 2009) Esfuerzo es la resistencia interna ofrecida por una unidad de área del material, del cual está hecho un miembro a una carga externamente aplicada.

$$Esfuerzo = \frac{Fuerza}{Área} = \frac{F}{A}$$

**Esfuerzo normal.** Uno de los tipos fundamentales de esfuerzo es el normal, indicado por la letra griega minúscula  $\sigma$  (sigma), donde el esfuerzo actúa perpendicular o normal a la sección transversal del miembro de carga. Si el esfuerzo también es uniforme a través del área resistente, el esfuerzo se llama esfuerzo normal directo.

Los esfuerzos pueden ser de compresión o de tensión.

Un esfuerzo de compresión es uno que tiende a aplastar el material del miembro de carga y a acortarlo.

Un esfuerzo de tensión es uno que tiende a alargar el miembro y a separar el material.

La ecuación para esfuerzo normal directo se deriva de la definición básica de esfuerzo, porque la fuerza aplicada es compartida por igual a través de toda la sección transversal del miembro que soporta la fuerza.

$$\text{Esfuerzo normal directo} = \sigma = \frac{\text{Fuerza aplicada}}{\text{Área de sección transversal}} = \frac{F}{A}$$

**Esfuerzo de aplastamiento.** Este tipo de esfuerzo ocurre cuando un cuerpo es soportado por otro, y es el esfuerzo de compresión desarrollado entre dos cuerpos en su superficie de contacto, que es característico en esta variante de esfuerzo normal.

**Esfuerzo cortante.** (Mott, 2009) Cortante se refiere a una acción de corte. Cuando utiliza tijeras caseras comunes o una cizalla, hace que una hoja del par se deslice sobre la otra para cortar papel, tela u otro objeto. Un fabricante de lámina utiliza una acción de corte similar cuando corta metal para fabricar ductos. En estos ejemplos, la acción de corte avanza a todo lo largo de la línea que se va a cortar, de modo que solo una pequeña parte del corte total se haga en cualquier momento. Y, por supuesto, el objetivo de la acción es cortar en realidad el material, esto es, desea que el material falle.

Las fuerzas cortantes son fuerzas internas generadas en el material de una viga para equilibrar las fuerzas externas aplicadas, y garantizar el equilibrio de todas sus partes

El símbolo utilizado para esfuerzo cortante es  $\tau$ . La letra griega tau.

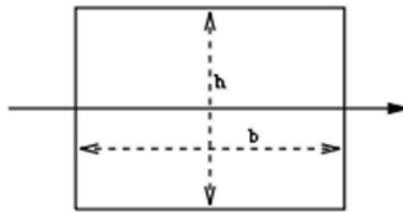
$$\text{Esfuerzo cortante} = \tau = \frac{\text{Fuerza aplicada}}{\text{Área sometida a corte}} = \frac{V}{As}$$

**Momento flector.** (Mott, 2009) Los momentos flexionantes son momentos internos que se generan en el material de una viga, para equilibrar la tendencia de las fuerzas externas de hacer que gire cualquier parte de ella.

$$M = F D$$

**Momento de inercia.** (Mott, 2009) El momento de inercia de un área con respecto a un eje particular se define como la suma de los productos obtenidos, multiplicando cada elemento infinitesimalmente pequeño del área por el cuadrado de su distancia al eje.

Por ejemplo para la sección rectangular:



$$I_x = \frac{bh^3}{12}, \quad I_y = \frac{b^3h}{12}$$

**Factor de seguridad.** (wpcalle, 2012) Los ingenieros emplean el factor de seguridad para asegurarse contra condiciones inciertas o desconocidas.

Los factores de seguridad a veces están prescritos en códigos pero en la mayoría de la veces son fruto de la experiencia.

El factor de seguridad es la relación entre los esfuerzos normales permisibles y el esfuerzo normal del diseño.

$$F_s = \frac{\sigma_{per}}{\sigma}$$

Si  $F_s > 1$  el diseño es adecuado. Entre mayor sea  $F_s$ , más seguro será el diseño.

Determinar el valor exacto para el factor de seguridad es algo complicado, debido a que no hay parámetros que establezcan normas claras al respecto.

***Selección de materiales.*** (Nisbett, Diseño en ingeniería mecánica , 2008) La selección de un material para construir una parte de máquina o un elemento estructural es una de las decisiones más importantes que debe tomar el diseñador. Una técnica básica consiste en enlistar todas las propiedades importantes de los materiales asociadas con el diseño, por ejemplo: resistencia, rigidez y costo. Para cada propiedad, se hace una lista de todos los materiales disponibles y se ordena con cuál de ellos es el mejor.

### **Métodos de selección**

***Método tradicional.*** (Selección de materiales, 2015) Con este método, el Ingeniero o diseñador escoge el material que cree más adecuado, con base en la experiencia de partes que tienen un funcionamiento similar y que han mostrado buenos resultados. Este método es también conocido como materiales de ingeniería de partes similares. El método mantiene buena aceptación debido a lo siguiente:

El Ingeniero se siente seguro con un material usado en el mismo campo y ensayado

Las características del material empleado ya han sido estudiadas previamente, y por lo tanto, no es necesario realizar estudios previos a la selección.

Ahorro considerable de tiempo

Sin embargo, el uso de este método, en ocasiones conduce a serios problemas, ya que no se hace un estudio real del ambiente de trabajo del componente o equipo, el cual puede ser decisivo a la hora de escoger el material

**Método gráfico.** Este método se apoya en graficas (conocidas como mapas de materiales), en las que se relacionan por pares ciertas propiedades de los materiales. El método fue diseñado exclusivamente para ser utilizado durante la etapa conceptual de la selección de materiales. En estos mapas se puede hacer una aproximación del material más adecuado (perteneciente a una determinada familia de materiales), con base en la relación de las propiedades más importantes que debe poseer el componente.

Como es de esperar, rara vez el comportamiento de un componente depende sólo de una propiedad. De igual manera, los mapas de materiales, también denominados diagramas de Ashby, muestran que las propiedades de las diferentes clases de materiales pueden variar en amplios intervalos (dependiendo del estado de estos), formando grupos que se ubican en áreas cerradas, zonas o campos en tales diagramas. Eso significa, que una misma familia de materiales, puede tener una apreciable variación en sus propiedades, generando un campo o zona en los mapas.

En estos mapas se relacionan entre otras propiedades como: resistencia, módulo de elasticidad, densidad, tenacidad, conductividad térmica, costes, etc.

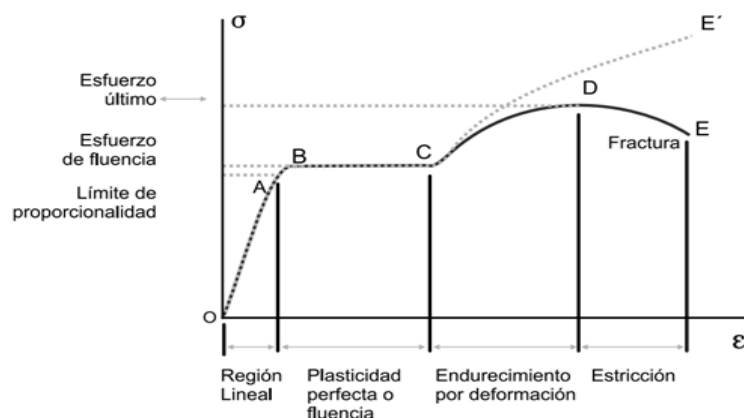
**Método con la ayuda de bases de datos.** En Internet existe una amplia gama de bases de datos sobre materiales, que han sido construidas para comercialización libre o son distribuidas por vendedores de materiales. Estas bases de datos son el resultado de investigaciones en ensayos de materiales. Las bases de datos se dividen básicamente en dos categorías: numéricas y literarias o de referencias bibliográficas. Dentro de las más importantes bases de datos están: el banco de datos de la ASTM, la SAE, la ASM, la AISI, la NASA, etc.

## **Tipos de aceros**

**Aceros al carbono.** El producto principal siderúrgico es el acero, siendo aproximadamente el 90 % de la producción acero al carbono y tan solo el 10% acero aleado. Por lo tanto, el material metálico más importante para la industria es el acero al carbono.

**Aceros estructurales.** (Robert L. Mott, 2006) La mayor parte de los aceros estructurales reciben la designación de los números ASTM. Un grado frecuente es el ASTM A 36, que tiene un punto de fluencia mínimo de 36000 psi (248 MPa) y es muy dúctil. En resumen, es un acero con bajo carbono y laminado en caliente, disponible en láminas, placas, barras y perfiles estructurales; por ejemplo: algunas bigas I, bigas estándar estadounidenses, canales y ángulos.

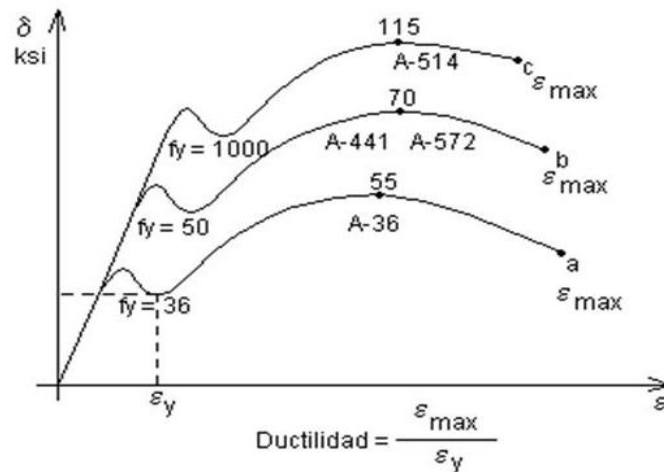
**Características del acero SAE A-36.** (Croxon, s.f.) El acero SAE A-36, a menudo llamado simplemente A-36, es un acero dulce o de bajo carbono. Se encuentra típicamente en forma de placa como material estructural. Sin embargo, también se encuentra a veces en forma de barra. Como todo acero dulce, es propenso a la oxidación, pero con un recubrimiento químico relativamente simple, resulta menos costoso que el acero inoxidable.



**Figura 5.** Curva esfuerzo – deformación.

**Fuente:** (Materiales de construcción, 2009).

Las características estructurales del acero estructural tipo A-36 se pueden apreciar en las curvas “esfuerzo-deformación unitaria” a tensión, mostradas. En ella se muestran, también, los aceros estructurales A572 y A-514.



**Figura 6.** Esfuerzo - deformación unitaria.

**Fuente:** (Pino, 2015).

El A-36 es un acero de bajo carbono con muy pocas aleaciones. Su composición química es de 0,26% de carbono, 0,75% de manganeso, 0,2% de cobre, 0,04% de fósforo y 0,05% de azufre, mientras que el resto es hierro. El manganeso y el cobre le dan al acero la resistencia y la dureza, mientras que los rastros de fósforo y azufre son impurezas que se mantienen al mínimo posible, ya que pueden hacer que el acero resulte frágil, si su porcentaje es demasiado alto.

**Propiedades mecánicas.** En términos de sus propiedades mecánicas, el acero A-36 está diseñado para ser resistente y fuerte. Tiene una resistencia máxima a la tracción (la cantidad de presión que se necesita para deformar el material) de 58.000 a 79.800 libras por pulgada cuadrada (psi) (10.355 a 14.247 kg/cm<sup>2</sup>). El límite de elasticidad, o la cantidad de presión que se necesita para doblar el acero hasta el punto en que no retorne a su forma original, es de 36.300 psi (6.481 kg/cm<sup>2</sup>). El alargamiento, o la cantidad de estiramiento del acero es capaz de resistir sin romperse, es del 20%.



**Propiedades físicas.** La principal propiedad física que se tiene en cuenta en la elección del acero es su densidad, que es una medición de la masa por unidad de volumen, o el peso de un determinado objeto dado un determinado volumen. El acero A-36 tiene una densidad de 7,85 gramos por centímetro cúbico; en el sistema británico, esto se traduce a 0,284 libras por pulgada cuadrada.

**Usos.** Debido a que el acero A-36 es relativamente barato y fácil de conseguir y estructuralmente muy fuerte, a menudo se utiliza como material de construcción estructural. Las vigas, placas y láminas de A-36 se utilizan tanto para construir la estructura final de un edificio, como para construir estructurales temporales, como soportes y cubiertas

## **Soldadura**

La soldadura es un proceso de unión entre metales por la acción del calor, con o sin aportación de material metálico, dando continuidad a los elementos unidos.

### **Tipos de soldadura especializadas.**

**Soldadura TIG.** (Aular, 2009) La sigla TIG corresponde a las iniciales de las palabras inglesas Tungsten Inert Gas, lo cual indica una soldadura en una atmósfera con gas inerte y electrodo de tungsteno. Este proceso emplea un electrodo permanente de tungsteno en un soporte especial, el cual provee un gas para formar una protección alrededor de arco y del metal fundido. Los gases utilizados son el Helio o Argón, en algunos casos el CO<sub>2</sub>.

Este procedimiento es utilizado en uniones que requieren alta calidad de soldadura y en soldaduras altamente sensibles a la oxidación, pero su uso más frecuente está dado en aceros resistentes al calor, aceros inoxidable, aluminio.

**Soldadura GMAW.** Las siglas significan Gas metal Arc Welding, es un proceso semiautomático, automático o robotizado de soldadura que utiliza un electrodo consumible y continuo, que es alimentado con la pistola, tanto el arco como el baño de soldadura, es protegido con un gas que puede ser inerte o activo que crea la atmósfera protectora. Este procedimiento hace que no sea necesario estar cambiando de electrodo constantemente.

El principio es similar a la soldadura por arco, con la diferencia en el electrodo continuo y la protección del gas, lo que le da a este método la capacidad de producir cordones más limpios.

**Soldadura MIG.** El método MIG (Metal Inerte Gas) utiliza un gas inerte (Argón o una mezcla de ambos). Se emplea generalmente para soldar aceros inoxidable, cobre, aluminio, chapas galvanizadas y aleaciones ligeras.

(EcuRed, 2015) El proceso MIG está definido como un proceso, de soldadura, donde la fusión, se produce debido al arco eléctrico, que se forma entre un electrodo (alambre continuo) y la pieza a soldar.

En la soldadura MIG (GMAW- soldadura por arco metálico en atmósfera gaseosa) un electrodo de metal (alambre de soldar) alimentado continuamente, se funde formando un baño de fusión a velocidad constante y controlada. El alambre se conecta a un polo de voltaje constante, mientras la pieza a trabajar se conecta al otro polo. Cuando

se alimenta alambre y éste toca la pieza a trabajar, se forma un arco eléctrico. Este arco funde el alambre, que es depositado en la pieza que se está trabajando.

### *Ventajas y desventajas*

#### **Ventajas**

- La superficie soldada queda limpia y sin escoria.
- Permite soldar con mayor facilidad espesores delgados.
- El arco es visible y se puede soldar en cualquier posición.
- De todos los métodos de soldadura, el MIG es el que mantiene concentrado el material de aporte a través del arco.
- La velocidad de fusión del material de aporte es muy alta (se pueden lograr hasta 100 in/min), por lo cual se presenta menos distorsión en el material.
- La densidad de corriente es más alta que con otros métodos.
- Con la soldadura MIG se consigue mayor penetración que con otros métodos.
- En las uniones en V se requiere un chaflán más pequeño que el empleado para soldar con electrodo revestido ordinario, lo cual implica menos material de aporte para llenar el chaflán y menos calentamiento.
- Grandes cordones sin interrupción.
- Eficiencia del electrodo del 98%.
- Hay un menor número de empalmes en cordones largos y hay pocas salpicaduras.

#### **Desventajas**

- Mayor costo del equipo.
- Distancia limitada entre el equipo y el lugar de trabajo.
- Dificultada para trabajar al aire libre.
- Enfriamiento más rápido en comparación con otros métodos.
- Mano de obra calificada

**Soldadura MAG.** La soldadura MAG (Metal Active Gas) es un tipo de soldadura que utiliza a un gas protector químicamente activo, puede ser dióxido de carbono, argón más dióxido de carbono, argón más oxígeno.

Se utiliza básicamente para aceros no aleados o de baja aleación, no se puede usar para soldar aceros inoxidable ni aluminio o aleaciones de aluminio. Es similar a la soldadura MIG, se distinguen en el gas protector que emplean.

### **Pruebas de soldadura**

(Ruiz, 2014) Existen varios procesos para inspeccionar las uniones y piezas soldadas, muchos de ellos hacen parte del grupo conocido como ensayos no destructivos, métodos que sin dañar la pieza evaluada, posibilitan la detección de discontinuidades y aportan información precisa sobre el estado y la calidad de los cordones de soldadura.

Los ensayos no destructivos (END) o pruebas no destructivas (PND), son pruebas que se practican para detectar las discontinuidades en las soldaduras, con el fin de conocer información relevante sobre su estado y calidad.

### **Pruebas no destructivas superficiales**

(Metalografía. UTP, 2010) Estas pruebas proporcionan información acerca de la sanidad superficial de los materiales inspeccionados. Los métodos de PND superficiales son:

- Inspección visual IV

- Líquidos penetrantes LP
- Partículas magnéticas PM
- Pruebas Electromagnéticas PE

En el caso de utilizar VT y PT se tiene la limitante para detectar únicamente discontinuidades superficiales (abiertas a la superficie); y con MT y ET se tiene la posibilidad de detectar tanto discontinuidades superficiales como sub-superficiales (las que se encuentran debajo de la superficie pero muy cercanas a ella).

***Inspección visual (IV).*** Aunque sea el más modesto, siempre se realiza como fase previa a otros Ensayos más sofisticados. Facilita el trabajo posterior y establece la secuencia de trabajo. Es por tanto el más empleado por su sencillez, rapidez y economía de aplicación.

La inspección visual es el ensayo no destructivo por excelencia, ya que su agente físico, la luz, no produce daño alguno a la inmensa mayoría de los materiales.

La inspección visual es el primer paso de cualquier evaluación. En general, las pruebas no destructivas establecen como requisito previo analizar una inspección visual, normalmente lo primero que decimos es deje ver como está. La inspección visual es utilizada para determinar:

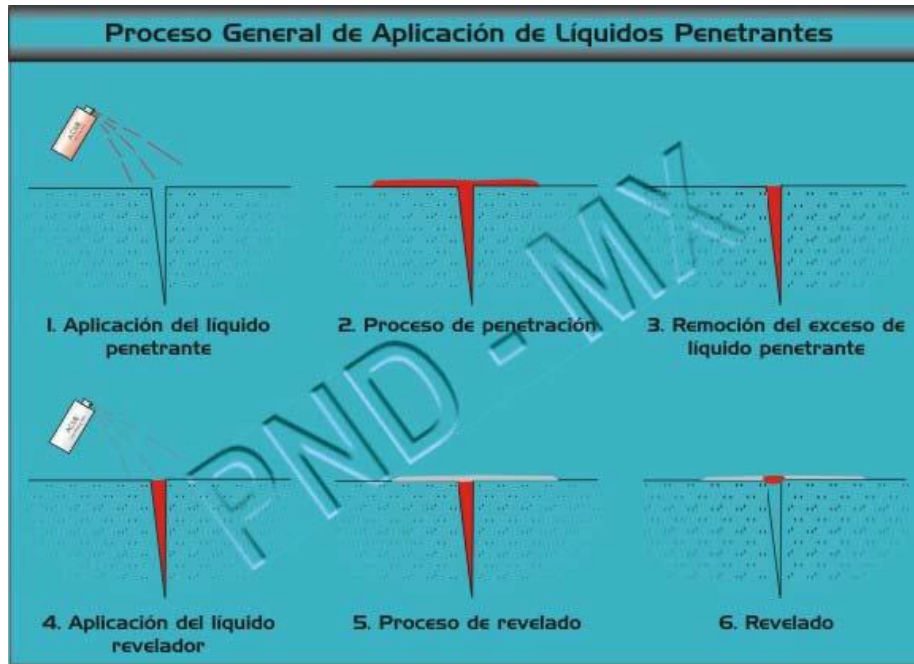
- Cantidad
- Tamaño.
- Forma o configuración.
- Acabado superficial.
- Características de calor.
- Ajuste.
- Características funcionales.

- Presencia de discontinuidades superficiales.

**Líquidos penetrantes (LP).** El análisis no destructivo con líquidos penetrantes se emplea generalmente para evidenciar discontinuidades superficiales sobre casi todos los materiales no porosos (o con excesiva rugosidad o encamado), como: metales, cerámicos, vidrios, plásticos, etc.

(Correa, 2007) Este método se basa en el principio físico conocido como capilaridad y consiste en la aplicación de un líquido, con buenas características de penetración en pequeñas aberturas, sobre la superficie limpia del material a inspeccionar. Una vez que ha transcurrido un tiempo suficiente, como para que el líquido penetrante recién aplicado, penetre considerablemente en cualquier abertura superficial, se realiza una remoción o limpieza del exceso de líquido penetrante, mediante el uso de algún material absorbente (papel, trapo, etc.) y, a continuación se aplica un líquido absorbente, comúnmente llamado revelador, de color diferente al líquido penetrante, el cual absorberá el líquido que haya penetrado en las aberturas superficiales.

Por consiguiente, las áreas en las que se observe la presencia de líquido penetrante después de la aplicación del líquido absorbente, son áreas que contienen discontinuidades superficiales (grietas, perforaciones, etc.)

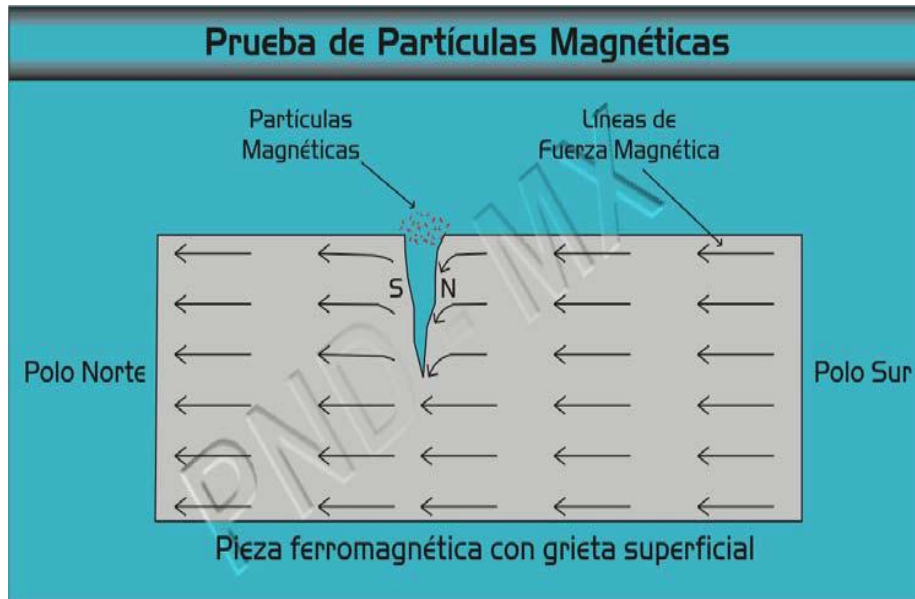


**Figura 7.** Proceso General de aplicación de Líquidos Penetrantes.

**Fuente:** (Correa, 2007).

**Pruebas magnéticas (PM).** Este método de Prueba No Destructivas, se basa en el principio físico conocido como magnetismo, el cual exhibe principalmente los materiales ferrosos como el acero, y consiste en la capacidad o poder de atracción entre metales. Es decir, cuando un metal es magnético, atrae en sus extremos o polos otros metales igualmente magnéticos o con capacidad para magnetizarse.

De acuerdo con lo anterior, si un material magnético presenta discontinuidades en su superficie, estas actuarán como polos, y por tal, atraerán cualquier material magnético o ferromagnético que esté cercano a las mismas. De esta forma, un metal magnético puede ser magnetizado local o globalmente, y se le pueden esparcir sobre su superficie, pequeños trozos o diminutas partículas magnéticas, así observar cualquier acumulación de las mismas, lo cual es evidencia de la presencia de discontinuidades sub superficiales y o superficiales en el metal.



**Figura 8.** Prueba de Partículas Magnéticas.

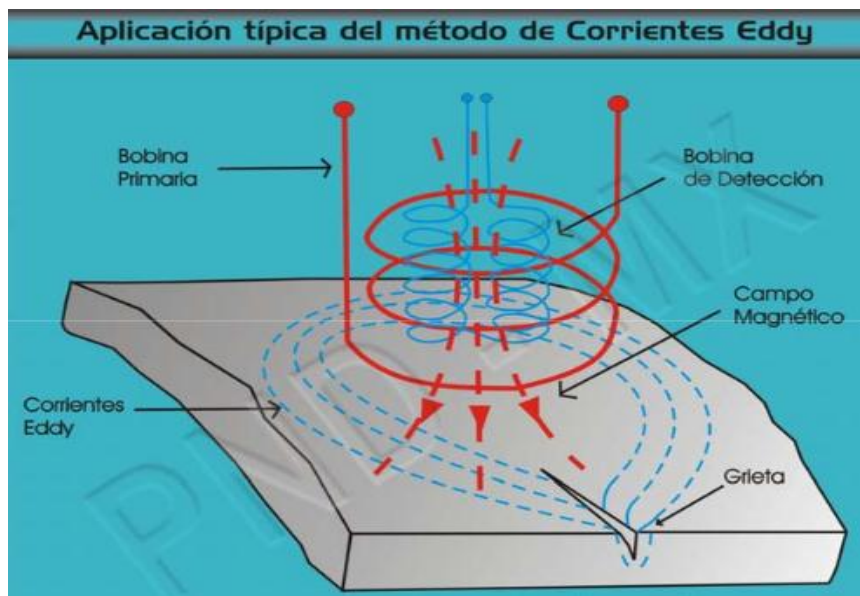
**Fuente:** (Correa, 2007).

**Pruebas electromagnéticas (PE).** Las pruebas electromagnéticas se basan en la medición o caracterización de uno o más campos magnéticos eléctricamente e inducidos en el material de prueba. Distintas condiciones, tales como discontinuidades o diferencias en conductividad eléctrica, pueden ser las causantes de la distorsión o modificación del campo magnético inducido.

La técnica más utilizada en el método electromagnético es la de corriente de Eddy. Esta técnica puede ser empleada para identificar una amplia variedad de condiciones físicas, estructurales y metalúrgicas en materiales metálicos ferromagnéticos y en materiales no metálicos que sean eléctricamente conductores. De esta forma, la técnica se emplea principalmente en la detección de discontinuidades superficiales. Sus principales aplicaciones se encuentran en la medición o determinación de propiedades tales como: la conductividad eléctrica, la permeabilidad magnética, el tamaño de grano, dureza, dimensiones físicas, etc. También sirve para detectar traslapes, grietas, porosidades e inclusiones.



Este tipo de pruebas ofrecen la ventaja de que los resultados de pruebas se obtienen casi en forma instantánea, además dado que lo único que se requiere es inducir un campo magnético, no hay necesidad de tener contacto directo con el material de prueba. Con esto se minimiza la posibilidad de causar algún daño al material de prueba, sin embargo, la técnica está limitada a la detección de discontinuidades superficiales y materiales conductores.



**Figura 9.** Aplicación típica del método de Corrientes Eddy.

**Fuente:** (Correa, 2007).

## **Metodología de la Investigación**

### **Tipo de investigación.**

El Trabajo de Grado que se llevó a cabo fue por medio de la investigación tecnológica, incorporando en ello el conocimiento científico y la innovación tecnológica, ya sea con el fin de crear un artefacto o una máquina para cumplir un fin importante, ya que es parte de un planteamiento y análisis de un problema práctico, el cual se lo va a resolver, mediante el diseño y la construcción de una máquina que cumpla con todos los requisitos necesarios para el mejoramiento y desarrollo de la sociedad, ya que la tecnología permite diseñar y crear bienes y servicios que faciliten el mejor desenvolvimiento en el entorno productivo, reduciendo la cantidad y el esfuerzo que realizan los obreros al momento de desempeñar su trabajo, tomando muy en cuenta que con el desarrollo de la tecnología no debe perjudicar el medio ambiente.

El Trabajo de Grado también se lo realizó mediante la investigación bibliográfica, apoyándose en fuentes de carácter documental como: libros, revistas, fuentes bibliográficas e internet, ya que es de gran importancia recolectar información sobre los distintos tipos de máquinas utilizadas para realizar excavaciones y movimientos de tierra, sus características, los componentes y sistemas con los cuales está conformada la máquina.

### **Métodos.**

El método que fue necesario en la construcción de la mini excavadora se define con el diseño. Fue de gran importancia ya que se diseñó al brazo hidráulico similar al que tiene una excavadora de tamaño normal.

También es importante llevar a cabo la construcción de cada parte que llevará la estructura del brazo hidráulico.

De igual manera, se realizará la adaptación de todos los componentes que darán forma al brazo hidráulico.

Con estos métodos que aplicaremos en la práctica, se muestran las destrezas de todo lo aprendido en las instalaciones de la Casona Universitaria, demostrando gran interés en lo que se está realizando, ya que será un trabajo de calidad; para luego realizar las pruebas de funcionamiento y observar que funcione correctamente, para así cumplir con satisfacción los objetivos planteados.

## **Técnicas**

Las técnicas que se utilizó en este tipo de Proyecto fueron:

- Elaboración de planos de la estructura o chasis, en el cual se montarán los componentes del brazo hidráulico.
- Análisis de sueldas.
- Simulación de funcionamiento de la máquina.

## **Resultados y Propuesta**

### **Descripción general del programa Autodesk Inventor**

(Senabre Blanes, 2011) Autodesk Inventor 2008 es un software para la creación de piezas y conjuntos mecánicos, entre otros, así como la realización de los planos de despiece y de conjunto y la simulación de movimiento y montaje y desmontaje de los mismos.

Una vez diseñadas estas piezas, el programa te permite realizar conjuntos de todo tipo, pudiendo acceder a unas bibliotecas de piezas normalizadas, como por ejemplo: rodamientos, tornillería de todo tipo, perfiles de acero estructural, etc.

Autodesk Inventor tiene la opción del análisis de fuerzas en las diferentes partes de nuestro ensamblaje, pudiendo determinar el coeficiente de seguridad y diferentes parámetros de las piezas analizadas, que permiten mostrar los puntos débiles y de posible fractura. Esta opción permitirá redimensionar las piezas y cambiar el material para que el ensamblaje y todos sus componentes tengan un coeficiente de seguridad suficiente.

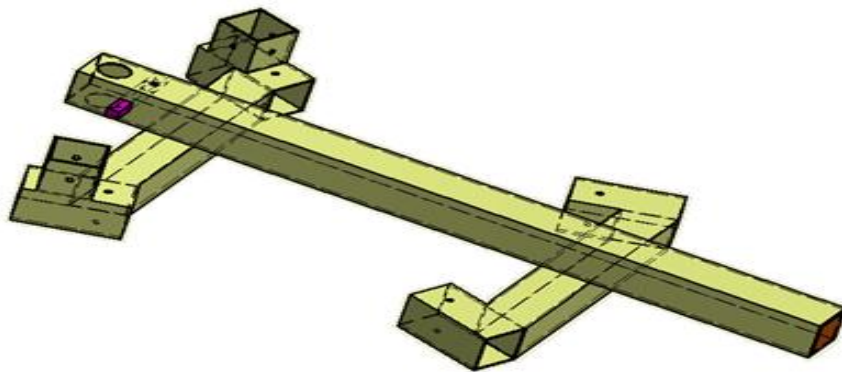
Una vez realizado y acabado el diseño, cabe destacar la opción para realizar planos. Esta opción tiene una amplia gama de parámetros para el diseño de planos de conjunto de despiece, pudiendo realizar acotaciones e insertar símbolos de todo tipo, en lo que al dibujo se refiere.

### **Diseño de piezas que conforman la mini excavadora.**

A continuación se detallan cada una de las piezas que fueron diseñadas en el programa Autodesk Inventor 2014, las cuales son:

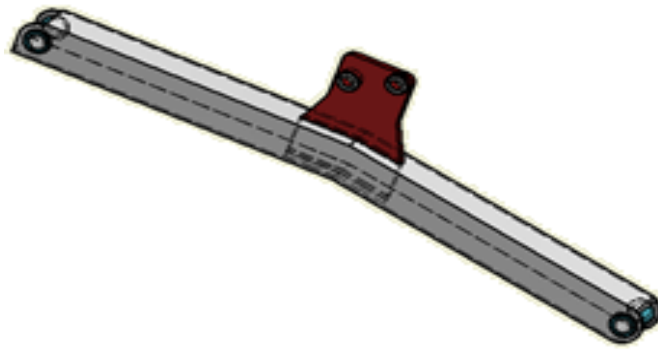
- Chasis.
- Pluma.
- Brazo.
- Boom central.
- Cucharón (Acoples).
- Asiento.
- Tanque de aceite.
- Pata de anclaje.
- Pata llanta.

**Chasis.** Para realizar el diseño del chasis se tomó en cuenta todos los componentes que este debería soportar, y para ello, se eligió la mejor forma con la cual deberá soportar los esfuerzos que realice al momento de excavar.



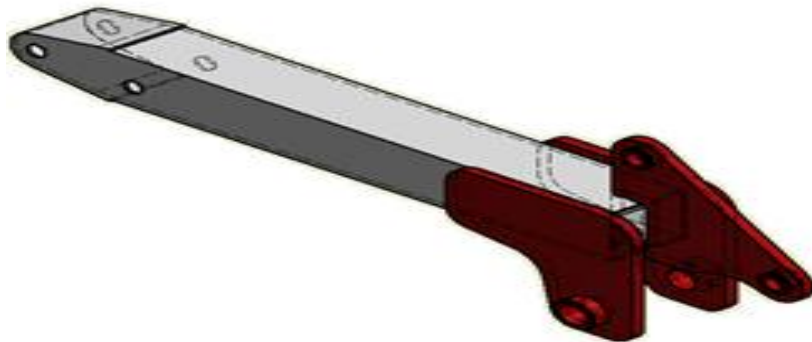
**Figura 10.** Chasis.

**Pluma.** La pluma fue diseñada en base al funcionamiento de una excavadora real, por lo cual, la pluma tiene un determinado ángulo de inclinación que permitirá realizar una mejor excavación. En la parte superior se colocó el soporte, en el que se conectarán los cilindros hidráulicos, dicha pluma estará unida al chasis por medio del boom central, y el otro extremo se unirá con el brazo secundario.



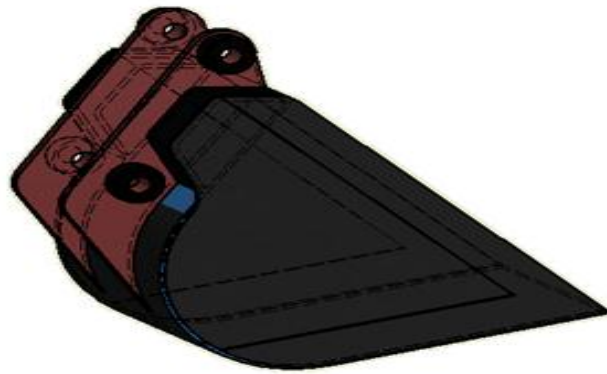
**Figura 11.** Pluma.

**Brazo.** El brazo secundario fue diseñado en base al funcionamiento de la excavadora de tamaño real, ya que en dicho brazo estará sujeto el cucharón y sus respectivos mecanismos para realizar el giro. También se colocó tres soportes con sus respectivos bocines; dos soportes están colocados en la parte lateral posterior del brazo, con los cuales se unirán a la pluma principal por medio de un pin; de igual manera, tiene un soporte con dos orificios que servirán para unir los cilindros hidráulicos.



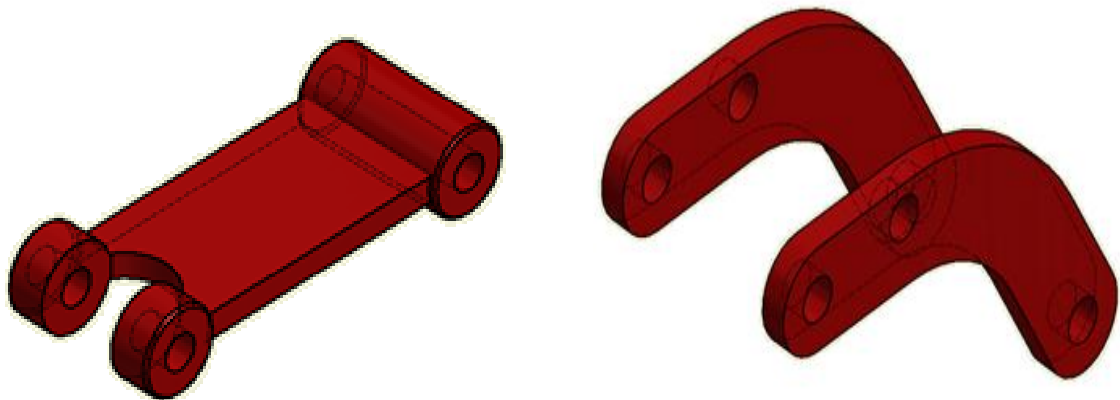
**Figura 12.** Brazo.

**Cucharón.** Diseñado para realizar excavaciones y soportar los esfuerzos a los que estará sometido al momento de trabajar. Tiene la misma forma de un cucharón de tamaño normal.



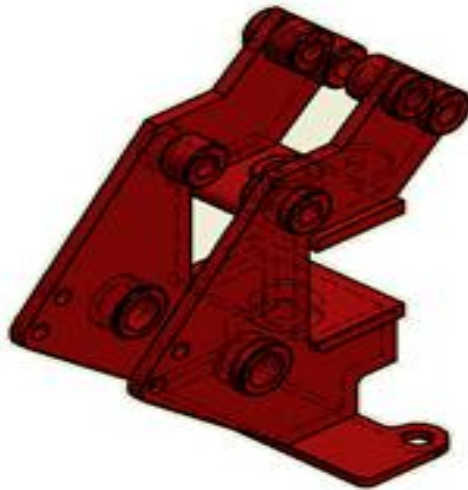
**Figura 13.** Cucharón.

*Acoples móviles.* Diseñados para sujetar y transmitir el movimiento que proporciona el cilindro hidráulico al cucharón.



**Figura 14.** Acoples móviles.

*Boom Central.* Se diseñó con el fin de sujetar a la pluma y toda la estructura que forma el brazo hidráulico. También proporcionará el movimiento a dicha estructura mediante un cilindro hidráulico.



**Figura 15.** Boom Central.

*Patas de anclaje.* Hechas para soportar y evitar que la máquina se deslice al momento de realizar la excavación.



**Figura 16.** Pata de transporte.

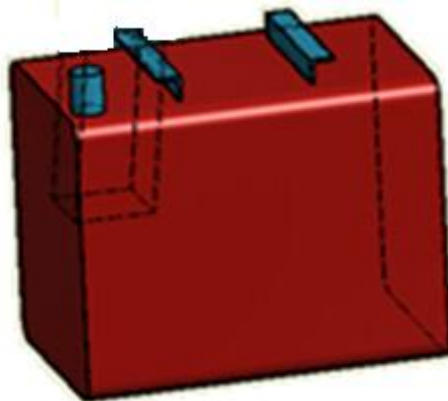
*Patas de transporte.* Sirven para movilizar a la máquina de un lugar a otro.





**Figura 17.** Pata de transporte.

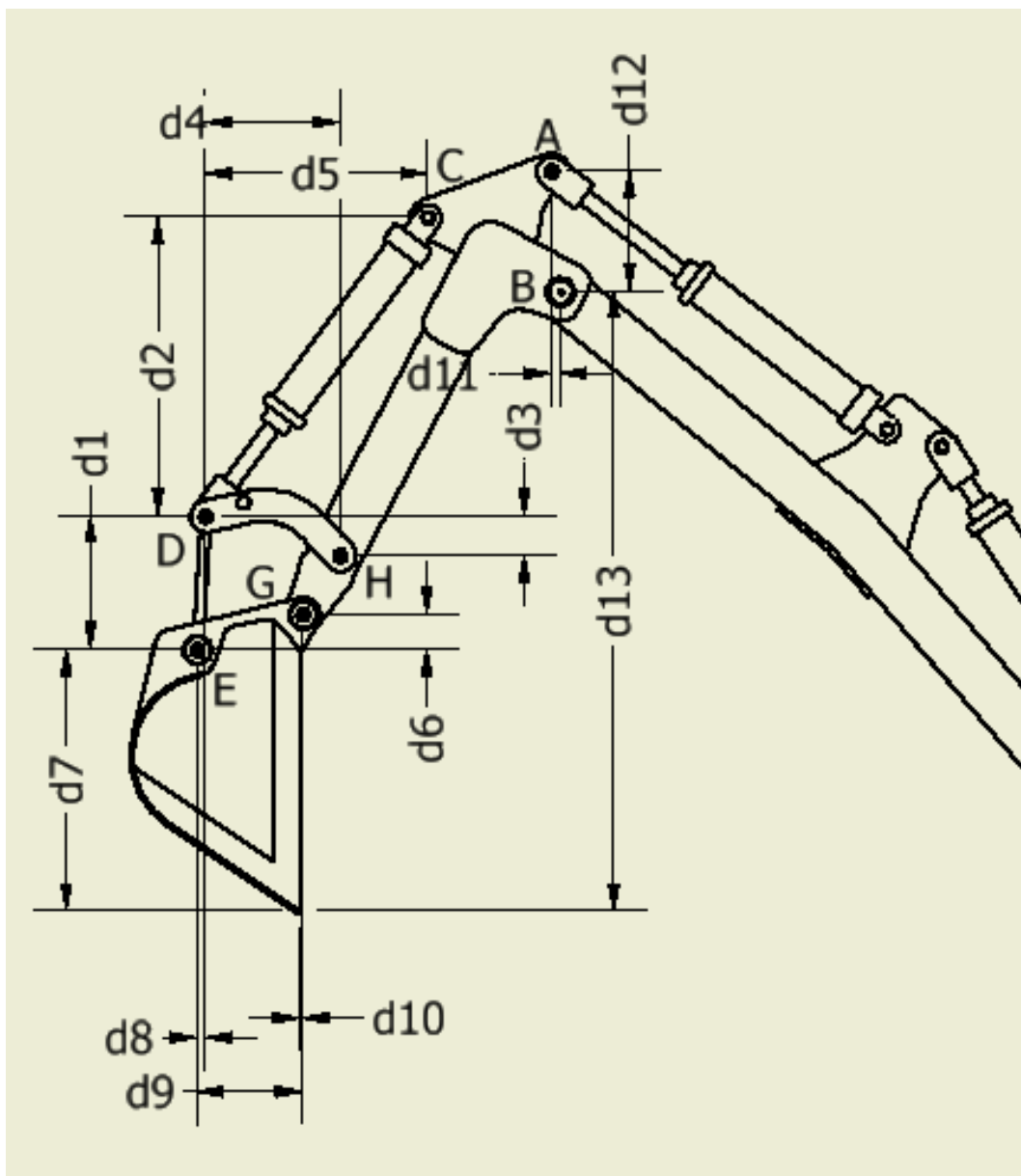
*Tanque de aceite.* Diseñado para almacenar el aceite hidráulico, el cual debe tener resistencia y la capacidad necesaria.



**Figura 18.** Tanque de aceite.

## Análisis del brazo

*Cálculo de reacciones en diferentes puntos críticos.* Según las condiciones de trabajo, el brazo hidráulico sufre elevados esfuerzos al momento que el cucharón inicia su excavación, por tal motivo se considera adecuada esta posición para el respectivo análisis de fuerzas.



**Figura 19.** Posición del cucharón al empezar la excavación y sus dimensiones.

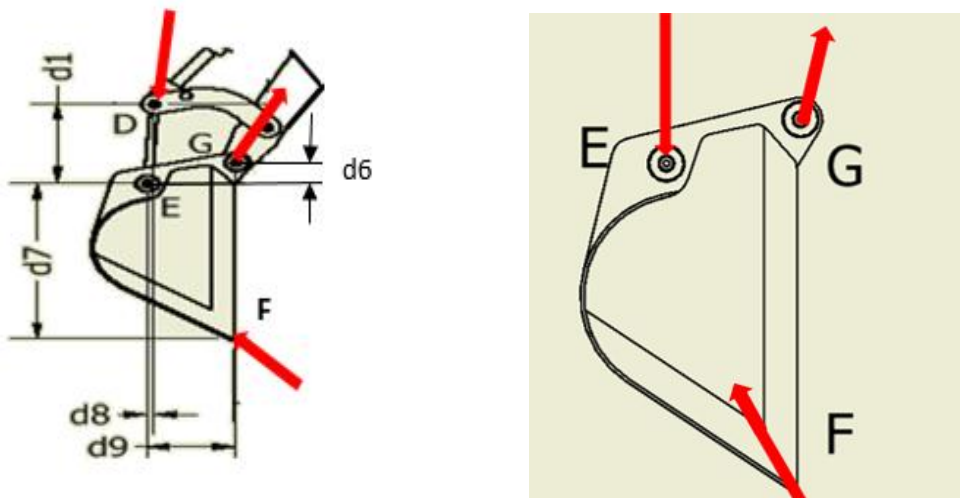
**Tabla 1.** Dimensiones del brazo.

Dimensiones del brazo en mm												
d1	d2	d3	d4	d5	d6	d7	d8	d9	d10	d11	d12	d13
249,5	557,8	73,3	253,5	419,2	66,1	448,9	15,7	199,3	4,9	16,7	253,2	1187,97

### Cálculo de fuerzas que intervienen en el cucharón

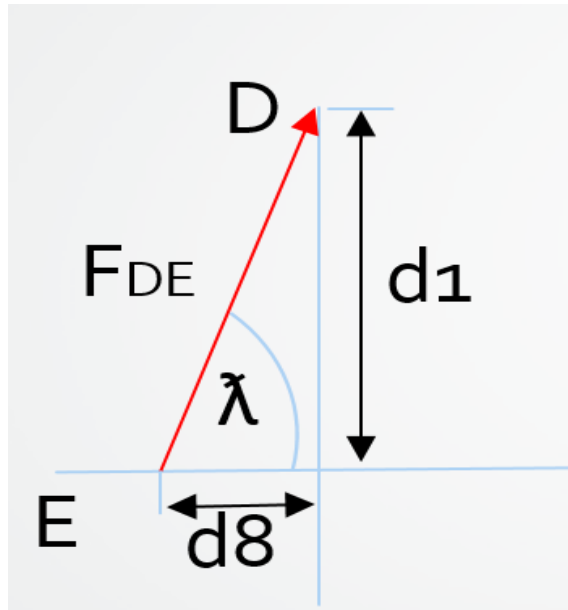
La fuerza y el ángulo de excavación que debe tener en el cucharón debe ser de 8,3KN a 45°. A partir de estas consideraciones se procede a analizar las fuerzas que experimentan los elementos del brazo.

A continuación se procede a calcular las fuerzas E y G.



**Figura 20.** Fuerzas que actúan en el cucharón.

### *Cálculo del ángulo comprendido en el punto E*



**Figura 21.** Ángulo del punto E.

$$\text{Tang } \lambda = \frac{\text{cateto opuesto}}{\text{cateto adyacente}}$$

**Formula. 1**

Despejando

$$\lambda = \text{arctang} \frac{\text{cateto opuesto}}{\text{cateto adyacente}}$$

Remplazando datos

$$\lambda = \text{arctang} \frac{d1}{d8}$$

$$\lambda = \text{arctang} \frac{249,51}{15,67}$$

$$\lambda = 86,4^\circ$$

Aplicando sumatoria de momentos en el punto G se encuentra la fuerza E.

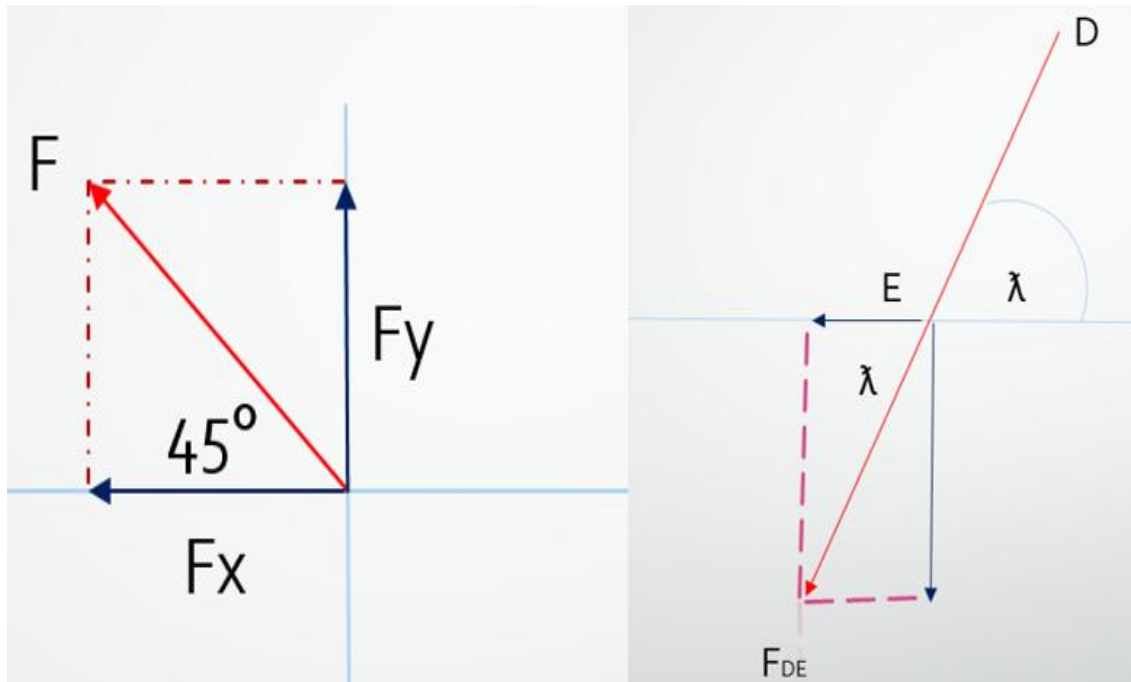


Figura 22. Diagrama de fuerzas en el punto E y F.

**Formulas:**

$$F_x = F \cdot \cos$$

$$F_y = F \cdot \text{Sen}$$

$$M = F \cdot D$$

**Formula. 2**

$$\Sigma MG = 0$$

$$FF_x (d_6+d_7) - FF_y (d_{10}) + FE_x (d_6) - FE_y (d_9)$$

$$FF \cos 45^\circ (d_6 + d_7) - FF \text{sen} 45^\circ (d_{10}) + FE \cos \lambda (d_6) - \text{sen} \lambda (d_9) = 0$$

$$8,3 \text{ KN} \cos 45^\circ (555,02) - 8,3 \text{ KN} \text{sen} 45^\circ (4,86) + FE \cos 86,4^\circ (66,10) - FE \text{sen} 86,4^\circ (199,32) = 0$$

$$3228,88 - FE (194,78) = 0$$

$$FE = 16,6 \text{ KN}$$

Cálculo de la fuerza G, utilizando sumatoria de fuerzas en X y Y.

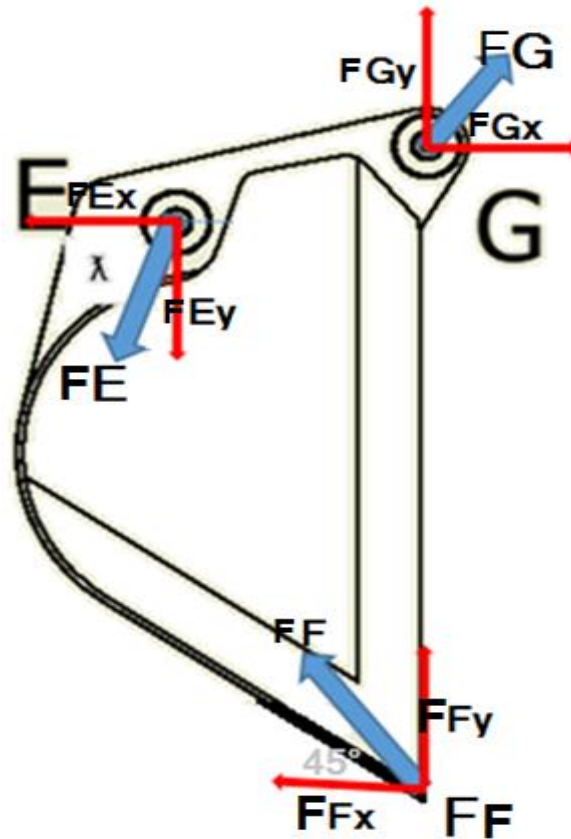


Figura 23. Sumatoria X y Y de la fuerza G.

*Aplicando la ley de estática:*

$$\sum F_x = 0$$

$$- FF_x - FE_x + FG_x$$

$$- FF \cos 45^\circ - FE \cos \lambda + FG_x = 0$$

$$FG_x = FF \cos 45^\circ + FE \cos \lambda$$

$$FG_x = 8,3 \text{ KN} \cos 45^\circ + 16,6 \text{ KN} \cos 86,4$$

$$FG_x = 6,91 \text{ KN}$$

$$\sum F_y = 0$$

$$FF_y - FE_y + FG_y = 0$$

$$FF \sin 45^\circ - FE \sin \lambda + FG_y = 0$$

$$FG_y = FE \sin \lambda - FF \sin 45^\circ$$

$$FG_y = 16,6 \text{ KN} \sin 86,4^\circ - 8,3 \text{ KN} \sin 45^\circ$$

$$FG_y = 10,63 \text{ KN}$$

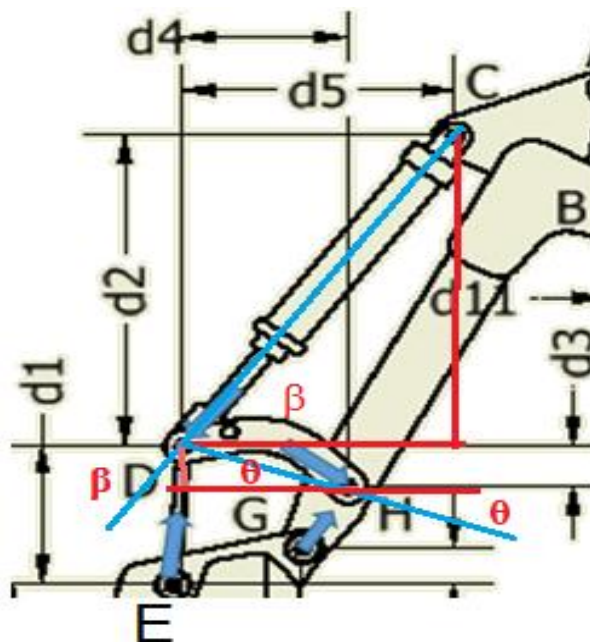
$$FG = \sqrt{FG_x^2 + FG_y^2}$$

$$FG = \sqrt{(6,91^2 + 10,63^2)} \text{ KN}$$

$$FG = 12,68 \text{ KN}$$

**Cálculo de las fuerzas del mecanismo D, E, G, H**

*Fuerzas en el mecanismo D, E, G, H*



**Figura 24.** Fuerzas en el mecanismo D, E, G, H.

### Cálculo del ángulo comprendido en el punto H

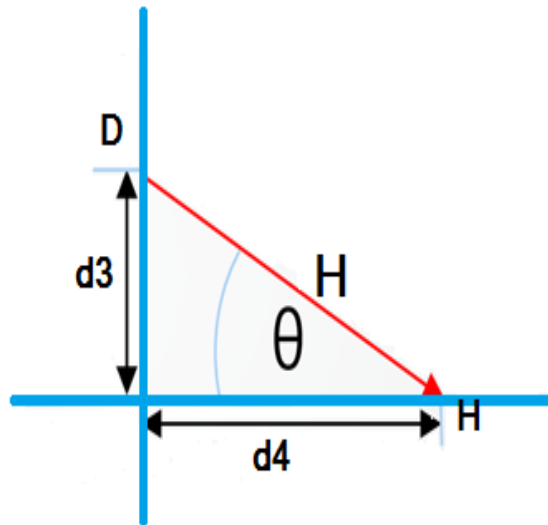


Figura 25. Cálculo del ángulo en el punto H.

*Formula :*

$$\text{Tang } \theta = \frac{\text{cateto opuesto}}{\text{cateto adyacente}}$$

Despejando

$$\theta = \text{arctang} \frac{\text{cateto opuesto}}{\text{cateto adyacente}}$$

Remplazando datos

$$\theta = \text{arctang} \frac{d3}{d4}$$

$$\theta = \text{arctang} \left( \frac{73,32}{253,48} \right)$$

$$\theta = 16,13$$



### Cálculo del ángulo comprendido en el punto D

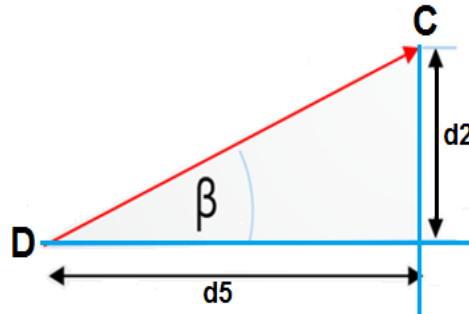


Figura 26. Cálculo del ángulo en el punto D.

#### Formula.

$$\text{Tang } \beta = \frac{\text{cateto opuesto}}{\text{cateto adyacente}}$$

Despejando

$$\beta = \text{arctang} \frac{\text{cateto opuesto}}{\text{cateto adyacente}}$$

Reemplazando datos

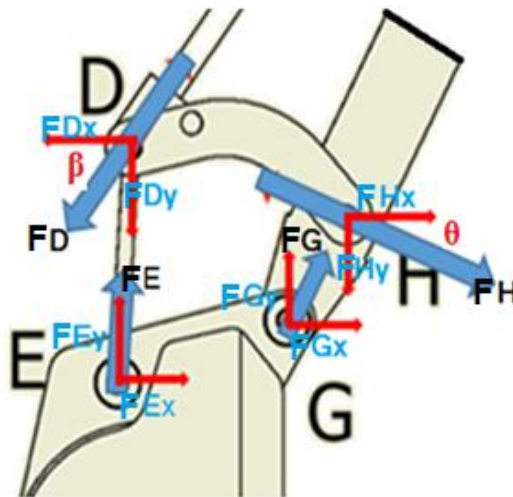
$$\beta = \text{arctang} \frac{d2}{d5}$$

$$\beta = \text{arctang} \left( \frac{557,76}{419,19} \right)$$

$$\beta = 53^\circ$$

### Cálculo de las Fuerzas D y H

Para calcular dichas fuerzas se utiliza sumatoria de fuerzas en X y Y.



**Figura 27.** Cálculo fuerzas D y H.

$$\Sigma F_x = 0$$

$$F_{Gx} + F_{Ex} - F_{Dx} + F_{Hx} = 0$$

$$F_{Gx} + F_E \cos \lambda - F_D \cos \beta + F_H \cos \theta = 0$$

$$F_{Gx} + 16,6 \text{ KN} \cos 84,6 - F_D \cos 53^\circ + F_H \cos 16,13^\circ = 0$$

$$6,91 \text{ KN} + 1,04 \text{ KN} - F_D \cos 53^\circ + F_H \cos 16,13^\circ = 0$$

$$F_H = \frac{F_D \cos 53^\circ - 7,95}{\cos 16,13^\circ}$$

$$\Sigma F_y = 0$$

$$F_{Gy} + F_{Ey} - F_{Dy} - F_{Hy} = 0$$

$$F_{Gy} + F_E \sin \lambda - F_D \sin \beta - F_H \sin \theta = 0$$

$$10,63 + 16,6 \text{ KN} \sin 84,6 - F_D \sin 53^\circ - F_H \sin 16,13^\circ = 0$$

$$27,13 \text{ KN} - F_D \sin 53^\circ - F_H \sin 16,13^\circ = 0$$

**Remplazando tenemos:**

$$27,13 \text{ KN} - F_D \sin 53^\circ - \left( \frac{F_D \cos 53^\circ - 7,95}{\cos 16,13^\circ} \right) \sin 16,13^\circ = 0$$

$$27,13 \text{ KN} \cos 16,13^\circ - FD \sin 53^\circ \cos 16,13^\circ - FD \cos 53^\circ \sin 16,13^\circ + 7,95 \sin 16,13^\circ = 0$$

$$FD (\sin 53^\circ \cos 16,13^\circ + \cos 53^\circ \sin 16,13^\circ) = 27,13 \text{ KN} \cos 16,13^\circ + 7,95 \sin 16,13^\circ$$

$$FD = \frac{27,13 \cos 16,13^\circ + 7,95 \sin 16,13^\circ}{\sin 53^\circ \cos 16,13^\circ + \cos 53^\circ \sin 16,13^\circ}$$

$$FD = 31 \text{ KN}$$

Renplazamos en:

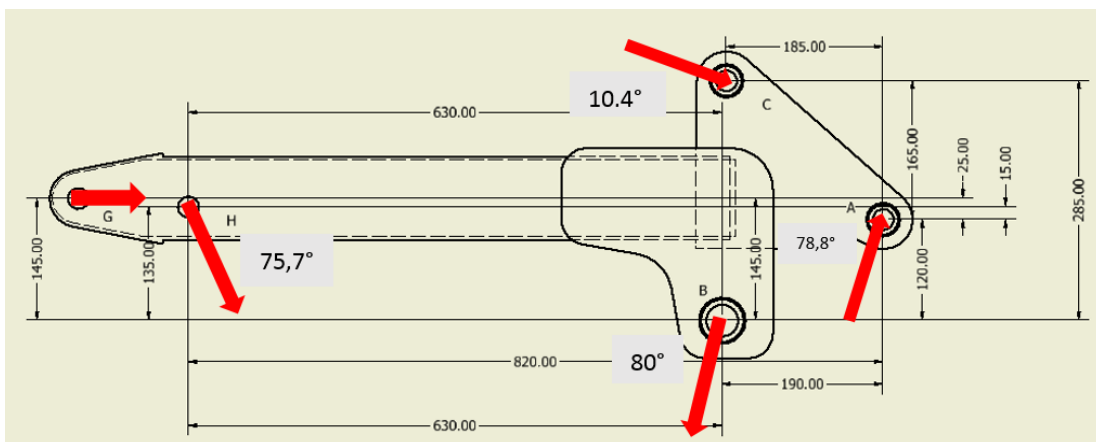
$$FH = \frac{FD \cos 53^\circ - 7,95}{\cos 16,13^\circ}$$

$$FH = \frac{31 \cos 53^\circ - 7,95}{\cos 16,13^\circ}$$

$$FH = 10 \text{ KN}$$

### Cálculo de las reacciones RA y RB

Para calcular las reacciones RA y RB se procede a realizar sumatoria de momentos en los puntos A y B.



**Figura 28.** Sumatoria de momentos en los puntos A y B

*Sumatoria de momentos en el punto B para obtener RA*

$$\Sigma MB = 0$$

$$FG (d) + FHx (d) - FHy (d) + FCx (d) + FCy (d) + RAx (d) - RAy (d) = 0$$

$$FG (145) + FH \cos 75,7^\circ (135) - FH \sin 75,5^\circ (630) + FC \cos 10,4^\circ (285) + FC \sin 10,4^\circ (5) + RA \cos 78,8^\circ (120) - RA \sin 78,8^\circ (190) = 0$$

$$12,68 (145) + 10 \cos 75,7^\circ (135) - 10 \sin 75,5^\circ (630) + 31 \cos 10,4^\circ (285) + 31 \sin 10,4^\circ (5) + RA \cos 78,8^\circ (120) - RA \sin 78,8^\circ (190) = 0$$

$$RA [\sin 78,8^\circ (190) - \cos 78,8^\circ (120)] = 12,68(145) + 10 \cos 75,7^\circ (135) - 10 \sin 75,5^\circ (630) + 31 \cos 10,4^\circ (285) + 31 \sin 10,4^\circ (5)$$

$$RA = \frac{1838,6 + 333,44 - 6104,79 + 8689,85 + 27,98}{\sin 78,8^\circ (190) - \cos 78,8^\circ (120)}$$

$$RA = \frac{4735,03}{163}$$

$$RA = 29 \text{ KN}$$

*Sumatoria de momentos en el punto A para obtener RB*

$$\Sigma MA = 0$$

$$FG (d) + FHx (d) - FHy (d) + FCx (d) + FCy (d) + RBx (d) - RBy (d) = 0$$

$$FG (25) + FH \cos 75,7^\circ (15) - FH \sin 75,5^\circ (820) + FC \cos 10,4^\circ (165) - FC \sin 10,4^\circ (185) + RB \cos 80^\circ (120) - RB \sin 80^\circ (190) = 0$$

$$12,68 (25) + 10 \cos 75,7^\circ (15) - 10 \sin 75,5^\circ (820) + 31 \cos 10,4^\circ (165) - 31 \sin 10,4^\circ (185) + RB \cos 80^\circ (120) - RB \sin 80^\circ (190) = 0$$

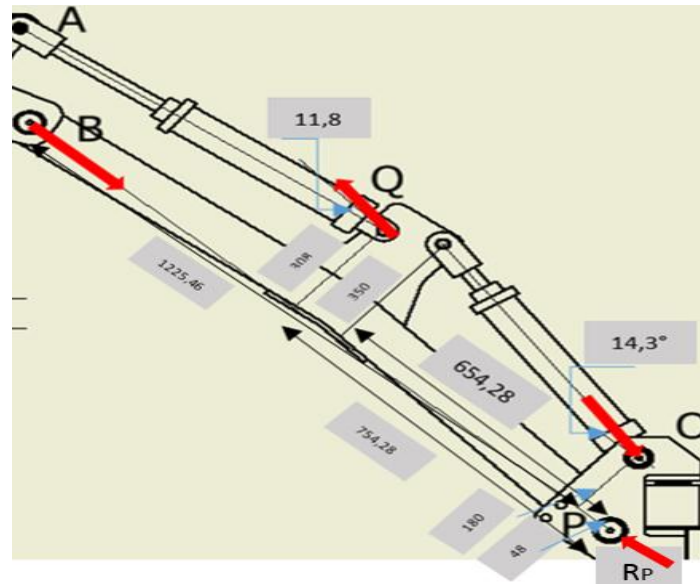
$$RB [\sin 80^\circ (190) - \cos 80^\circ (120)] = 317 + 37,04 - 7945,92 + 5030,96 - 1035,27$$

$$RB = \frac{317 + 37,04 - 7945,92 + 5030,96 - 1035,27}{\sin 80^\circ (190) - \cos 80^\circ (120)}$$

$$RB = \frac{-3568,2}{166,6}$$

$$R_B = -21 \text{ KN}$$

*Sumatoria de momentos en el punto P para obtener O*



**Figura 29.** Sumatoria de momentos en el punto P.

$$\sum M_P = 0$$

$$- F_{Qx} (d) + F_{Qy} (d) + F_{Ox} (d) - F_{Oy} (d) = 0$$

$$- F_Q \cos 11,8^\circ (308) + F_Q \sin 11,8^\circ (754,28) + F_O \cos 14,3^\circ (180) - F_O \sin 14,3^\circ (48) = 0$$

$$-29 \cos 11,8^\circ (308) + 29 \sin 11,8^\circ (754,28) + F_O \cos 14,3^\circ (180) - F_O \sin 14,3^\circ (48) = 0$$

$$-8743,24 + 4473,17 = F_O [\sin 14,3^\circ (48) - \cos 14,3^\circ (180)]$$

$$F_O = \frac{-4269,8}{-169}$$

$$F_O = 25,3 \text{ KN}$$

*Sumatoria de momentos en el punto O para obtener RP*

$$\sum MP = 0$$

$$- RB (d) - FQ_x (d) + FQ_y (d) + RP (d) = 0$$

$$- RB (180) - FQ \cos 11,8^\circ (128) + FQ \sin 11,8^\circ (754,28) + RP (180) = 0$$

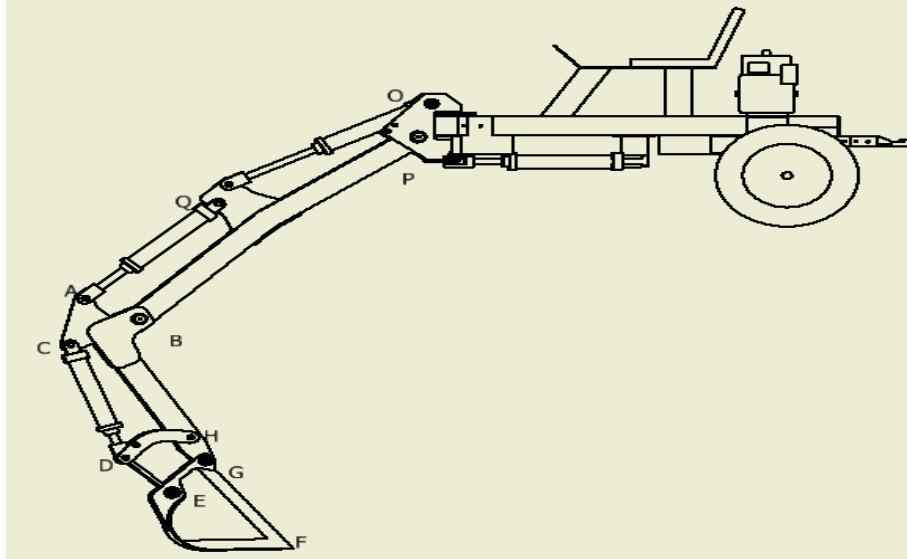
$$- 21 (180) - 29 \cos 11,8^\circ (128) + 29 \sin 11,8^\circ (754,28) + RP (180) = 0$$

$$RP (180) = 3780 + 3633,6 - 4473$$

$$RP = \frac{2940,6}{180}$$

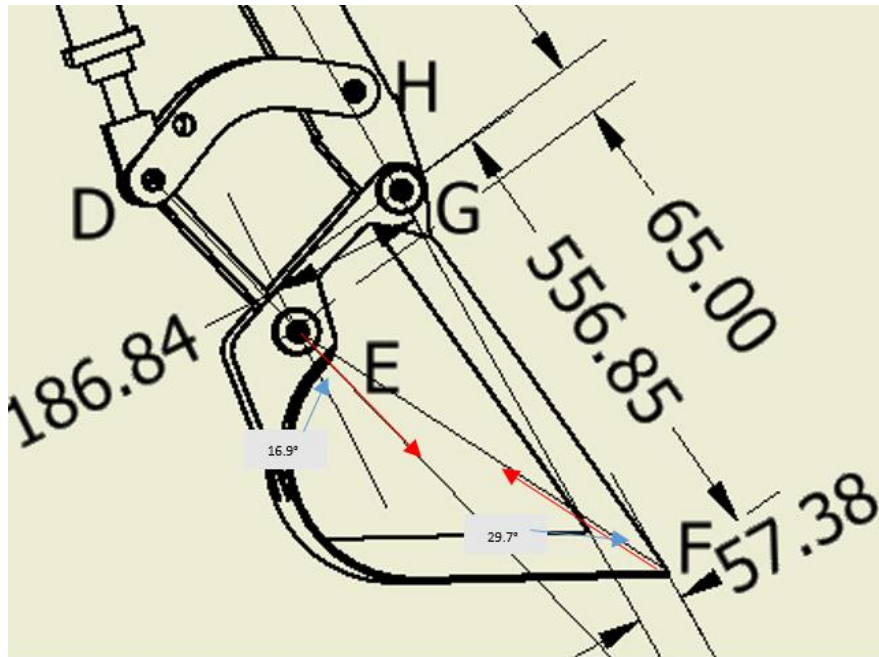
$$RP = 16,3 \text{ KN}$$

**Posición 2**



**Figura 30.** Análisis en el alcance máximo de excavación.

**Cálculo de fuerzas que intervienen en el cucharón:**



**Figura 31.** Medidas para calcular el punto E.

*Sumatoria de momentos en el punto G se encuentra la fuerza E.*

**Formulas.**

$$F_x = F \cdot \cos$$

$$F_y = F \cdot \text{Sen}$$

$$M = F \cdot D$$

$$\sum MG = 0$$

$$- FE_y (d) + FE \cos x (d) - FF_y (d) + FF_x (d) = 0$$

$$- FE \text{ sen}16,9^\circ (65) + FE \text{ cos}16,9^\circ (186,84) - FF \text{ sen}29,7^\circ (556,85) + FF \text{ cos}29,7^\circ (57) = 0$$

$$- FE \text{ sen}16,9^\circ (65) + FE \text{ cos}16,9^\circ (186,84) - 8,3 \text{ sen}29,7^\circ (556,85) + 8,3 \text{ cos}29,7^\circ (57) = 0$$

$$FE = \frac{8,3 \text{ sen}29,7^\circ (556,85) - 8,3 \text{ cos}29,7^\circ (57)}{(\text{sen } 16,9^\circ (65) - \text{cos } 16,9^\circ (186,84))}$$

$$FE = \frac{2298,9}{-160}$$

$$FE = -14,4 \text{ KN}$$

**Cálculo de la fuerza G, utilizando sumatoria de fuerzas en X y Y.**

*Aplicando la ley de estática.*

$$\sum F_x = 0$$

$$-FE_x - FF_x - FG_x = 0$$

$$-FE \sin 16,9^\circ - FF \sin 29,7^\circ - FG_x = 0$$

$$FG_x = 14,4 \sin 16,9^\circ + 8,3 \sin 29,7^\circ$$

$$FG_x = 4,19 + 4,11$$

$$FG_x = 8,3 \text{ KN}$$

$$\sum F_y = 0$$

$$-FE_y + FF_y + FG_y = 0$$

$$-FE \cos 16,9^\circ + FF \cos 29,7^\circ + FG_y = 0$$

$$FG_y = 14,4 \cos 16,9^\circ - 8,3 \cos 29,7^\circ$$

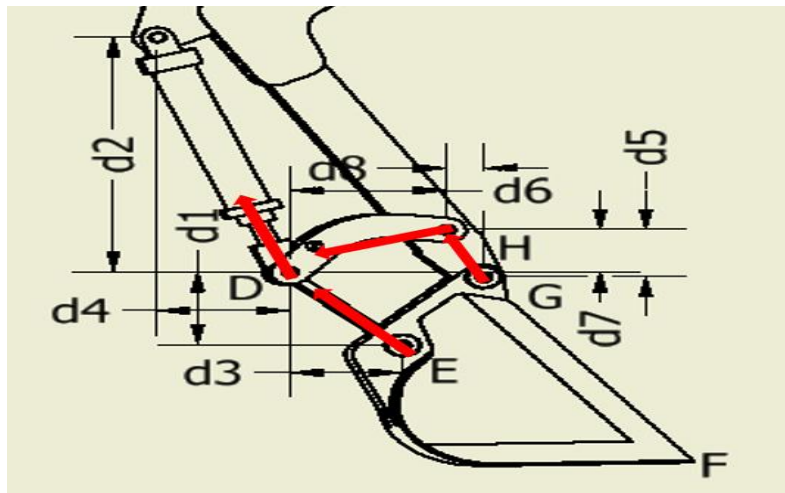
$$FG_y = 13,8 - 7,2$$

$$FG_y = 6,6 \text{ KN}$$

**La resultante G será: 10,6 KN**



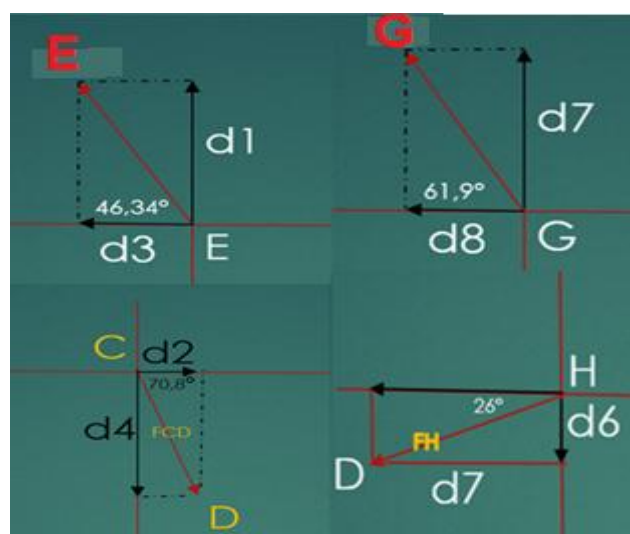
**Cálculo de las fuerzas del mecanismo D, E, G, H**



**Figura 32.** Fuerzas en el mecanismo D, E, G, H.

**Tabla 2.** Dimensiones del brazo en el máximo alcance de excavación.

Dimensiones en mm							
d1	d2	d3	d4	d5	d6	d7	d8
181,38	585,97	172,99	203,49	105,88	240	118,23	56,30



**Figura 33.** Diagrama para calcular los ángulos comprendidos en los puntos D, E, G y H.

### *Cálculo de las Fuerzas D y H*

Para calcular dichas fuerzas se utiliza sumatoria de fuerzas en X y Y

$$\sum F_x = 0$$

$$F_{Dx} - F_{Gx} - F_{Ex} - F_{Hx} = 0$$

$$F_D \cos 70,8^\circ - F_G \cos 61,9^\circ - F_E \cos 46,34^\circ - F_H \cos 26^\circ = 0$$

$$F_{DC} \cos 70,8^\circ - 10,6 \cos 61,9^\circ - 14,4 \cos 46,34^\circ - F_H \cos 26^\circ = 0$$

$$F_H = \frac{(F_{DC} \cos 70,8^\circ - 14,9)}{\cos 26^\circ}$$

$$\sum F_y = 0$$

$$- F_{Dy} + F_{Ey} + F_{Gy} - F_{Hy} = 0$$

$$- F_D \sin 70,8^\circ + F_E \sin 46,34^\circ + F_G \sin 61,9^\circ - \frac{(F_D \cos 70,8^\circ - 14,9)}{\cos 26^\circ} \sin 26^\circ = 0$$

$$- F_D \sin 70,8^\circ \cdot \cos 26^\circ + F_E \sin 46,34^\circ \cdot \cos 26^\circ + F_G \sin 61,9^\circ \cdot \cos 26^\circ - F_D \cos 70,8^\circ \sin 26^\circ + 14,9 \sin 26^\circ = 0$$

$$F_D = \frac{14,4(\sin 46,34^\circ \cdot \cos 26^\circ) + 10,6(\sin 61,9^\circ \cos 26^\circ) + 14,9 \sin 26^\circ}{(\sin 70,8^\circ \cdot \cos 26^\circ) + (\cos 70,8^\circ \sin 26^\circ)}$$

$$F_D = \frac{24,3}{0,94}$$

$$\mathbf{F_D = 25,8 KN}$$

Remplazando en:

$$F_H = \frac{(D \cos 70,8^\circ - 14,9)}{\cos 26^\circ}$$

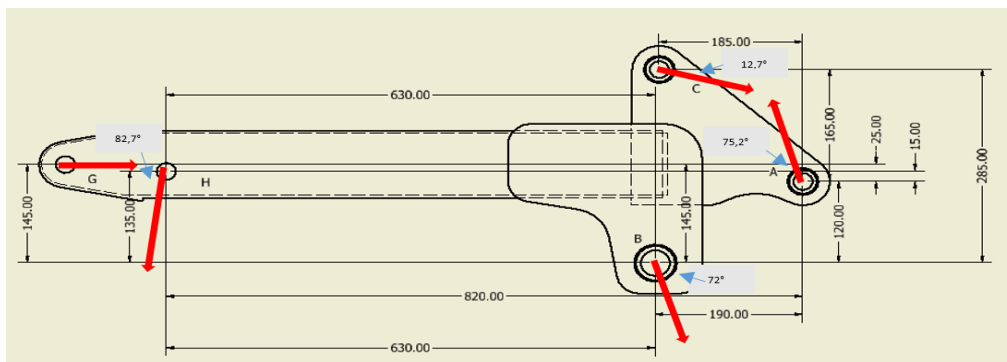
$$F_H = \frac{(25,8 \cos 70,8^\circ - 14,9)}{\cos 26^\circ}$$

$$FH = \frac{-6,4}{\cos 26^\circ}$$

$$FH = -7 \text{ KN}$$

### *Cálculo de las reacciones RA y RB*

Para calcular las reacciones RA y RB, se procede a realizar sumatoria de momentos en los puntos A y B.



**Figura 34.** Sumatoria de momentos en los puntos A y B.

### *Sumatoria de momentos en el punto B para obtener RA*

$$\sum MB = 0$$

$$FG(d) - FHx(135) - FH_y(d) + FDx(d) + Dy(d) - RAx(d) - RA_y(d) = 0$$

$$FG(145) - FH \cos 82,7^\circ(135) - FH \sin 82,7^\circ(630) + FD \cos 12,7^\circ(285) + FD \sin 12,7^\circ(5) - RA \cos 75,2^\circ(120) - RA \sin 75,2^\circ(190) = 0$$

$$10,6(145) - 7 \cos 82,7^\circ(135) - 7 \sin 82,7^\circ(630) + 25,8 \cos 12,7^\circ(285) + 25,8 \sin 12,7^\circ(5) - RA \cos 75,2^\circ(120) - RA \sin 75,2^\circ(190) = 0$$

$$RA = \frac{1537 - 120,07 - 4374,25 + 7173,10 + 28,36}{\sin 75,2^\circ(190) + \cos 75,2^\circ(120)}$$

$$RA = \frac{4244,4}{214}$$

$$RA = 19,8 \text{ KN}$$

*Sumatoria de momentos en el punto A para obtener RB*

$$\sum MA = 0$$

$$FG(d) - FH_x(d) - FH_y(d) + FC_x(d) - FC_y(d) - RB_x(d) - RB_y(d) = 0$$

$$FG(25) - FH \cos 82,7^\circ (15) - FH \sin 82,7^\circ (820) + FC \cos 12,7^\circ (165) - FC \sin 12,7^\circ (185) - RB \cos 75,2^\circ (120) - RB \sin 75,2^\circ (190) = 0$$

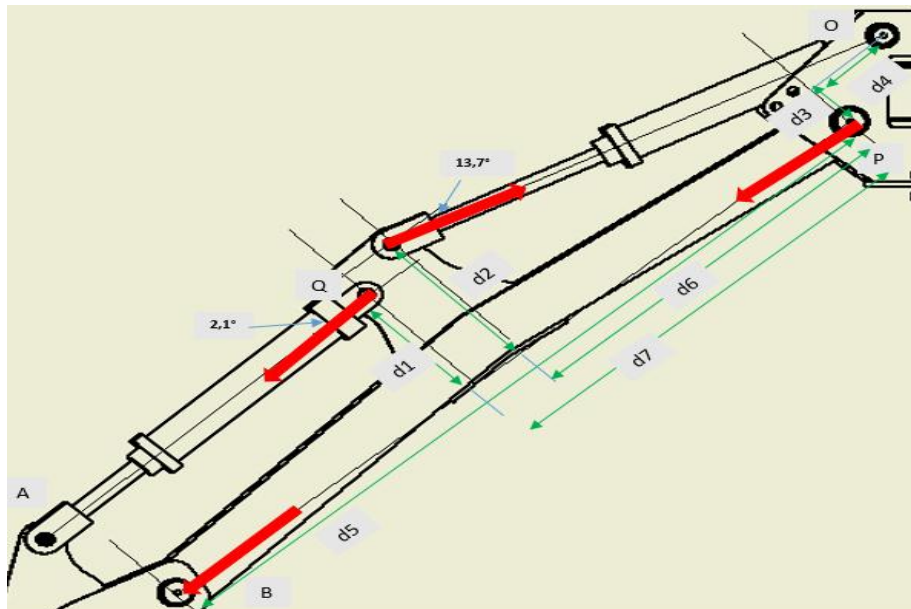
$$10,6(25) - 7 \cos 82,7^\circ (15) - 7 \sin 82,7^\circ (820) + 25,8 \cos 12,7^\circ (165) - 25,8 \sin 12,7^\circ (185) - RB \cos 75,2^\circ (120) - RB \sin 75,2^\circ (190) = 0$$

$$RB = \frac{265 - 13,34 - 5693,47 + 4152,85 - 1049,32}{\cos 75,2^\circ(120) + \cos 75,2^\circ(190)}$$

$$-RB = \frac{863,9}{79,19}$$

$$-RB = 10,91 \text{ KN}$$

*Sumatoria de momentos en el punto P para obtener O*



**Figura 35.** Momentos en el punto P para obtener O.

**Tabla 3.** Distancias de la pluma.

Distancias en mm						
d1	d2	d3	d4	d5	d6	d7
346,4	410	172,5	196,67	1398,2	774,28	814,4

$$\Sigma MP = 0$$

$$- FQ_x (d1) - FQ_y (d7) + FO_x (d2) - FO_y (d6) = 0$$

$$- FQ \cos 2,1^\circ (d1) - FQ \sin 2,1^\circ (d7) + FO \cos 13,7^\circ (d2) - FO \sin 13,7^\circ (d6) = 0$$

$$- FQ \cos 2,1^\circ (346,4) - FQ \sin 2,1^\circ (814,4) + FO \cos 13,7^\circ (410) - FO \sin 13,7^\circ (774,28) = 0$$

$$- 10,91 \cos 2,1^\circ (346,4) - 10,91 \sin 2,1^\circ (814,4) + FO \cos 13,7^\circ (410) - FO \sin 13,7^\circ (774,28) = 0$$

$$FO = \frac{-19,8 \cos 2,1^\circ (346,4) - 19,8 \sin 2,1^\circ (814,4)}{\sin 13,7^\circ (774,28) - \cos 13,7^\circ (410)}$$

$$FO = \frac{6263}{-214,9}$$

$$FO = - 29 \text{ KN}$$

*Sumatoria de momentos en el punto O para obtener RP*

$$\Sigma MO = 0$$

$$RB (d3) - FQ_x (d1-d3) - FQ_y (d7+d4) + RP (d3) = 0$$

$$RB (d3) - FQ \cos 2,1^\circ (d1-d3) - FQ \sin 2,1^\circ (d7 + d4) + RP (d3) = 0$$

$$10,91 (172,5) - 19,8 \cos 2,1^\circ (d1 - d3) - 19,8 \sin 2,1^\circ (d7 + d4) + RP (d3) = 0$$

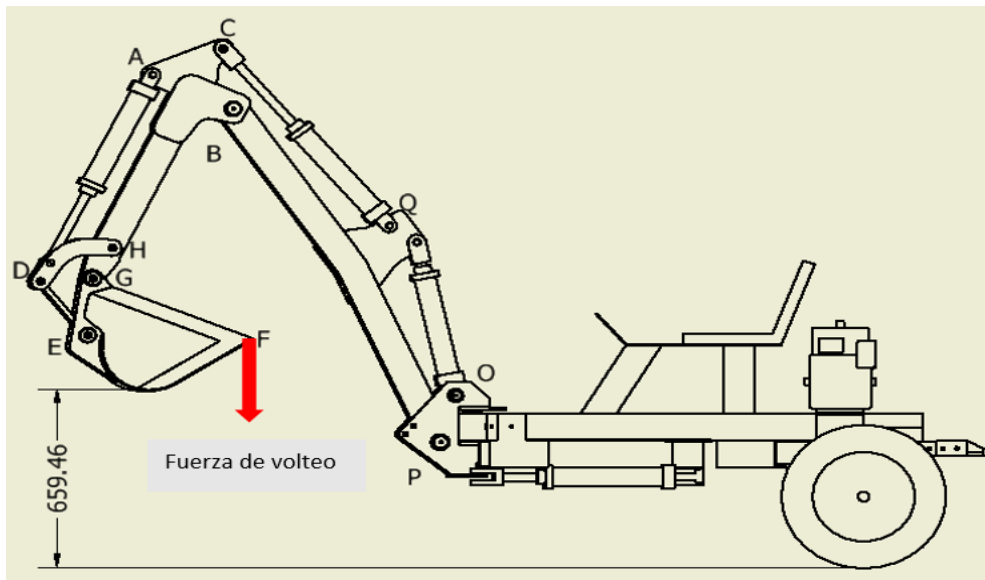
$$R_P = \frac{19,8 \cos 2,1^\circ (173,9) + 19,8 \sin 2,1^\circ (617,7) - 10,91 (172,5)}{172,5}$$

$$R_P = \frac{5420,3}{172,5}$$

$$R_P = 31,4 \text{ KN}$$

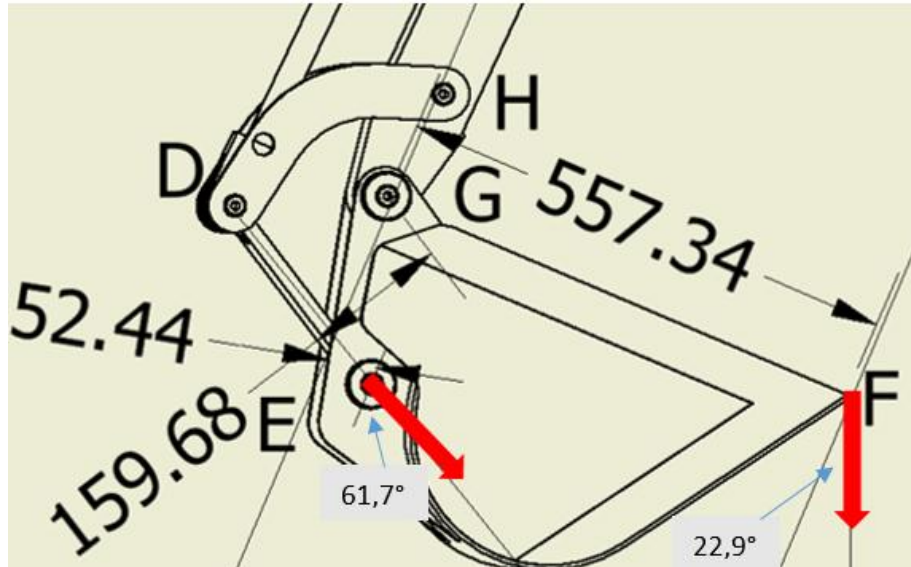
### Posición 3

El análisis se lo realizará cuando el cucharón está en plena carga, a una altura de 659,46 mm. Y con un peso de 400 Kg.



**Figura 36.** Cucharón en plena carga.

**Cálculo de fuerzas que intervienen en el cucharón:**



**Figura 37.** Medidas del cucharón en posición de plena carga.

*Sumatoria de momentos en el punto G se encuentra la fuerza E.*

$$\Sigma MG = 0$$

$$FF(d) + FEy(52,4) - FE_x(159,68) = 0$$

$$FF(557,34) + FE \cos 61,7^\circ(52,4) - FE \sin 61,7^\circ(159,68) = 0$$

$$3,9(557,34) + FE \cos 61,7^\circ(52,4) - FE \sin 61,7^\circ(159,68) = 0$$

$$FE = \frac{3,9(557,34)}{\sin 61,7^\circ(159,68) - \cos 61,7^\circ(52,4)}$$

$$FE = \frac{2173,6}{115,9}$$

$$FE = 18,7 \text{ KN}$$

**Cálculo de la fuerza G, utilizando sumatoria de fuerzas en X y Y.**

*Aplicando la ley de estática:*

$$\Sigma F_x = 0$$

$$- F_{Fx} - F_{Ex} + F_{Gx}$$

$$- FF \cos 22,9^\circ - FE \cos 61,7^\circ + FG_x = 0$$

$$- 3,9 \cos 22,9^\circ - 18,7 \cos 61,7^\circ + FG_x = 0$$

$$FG_x = 12,4 \text{ KN}$$

$$\Sigma F_y = 0$$

$$- FF_y - FE_y + FG_y = 0$$

$$- FF \sin 22,9^\circ - FE \sin 61,7^\circ + FG_y = 0$$

$$- 3,9 \sin 22,9^\circ - 18,7 \sin 61,7^\circ + FG_y = 0$$

$$FG_y = 17,9 \text{ KN}$$

La resultante en G es: 25,9 KN

Cálculo de las fuerzas del mecanismo D, E, G, H

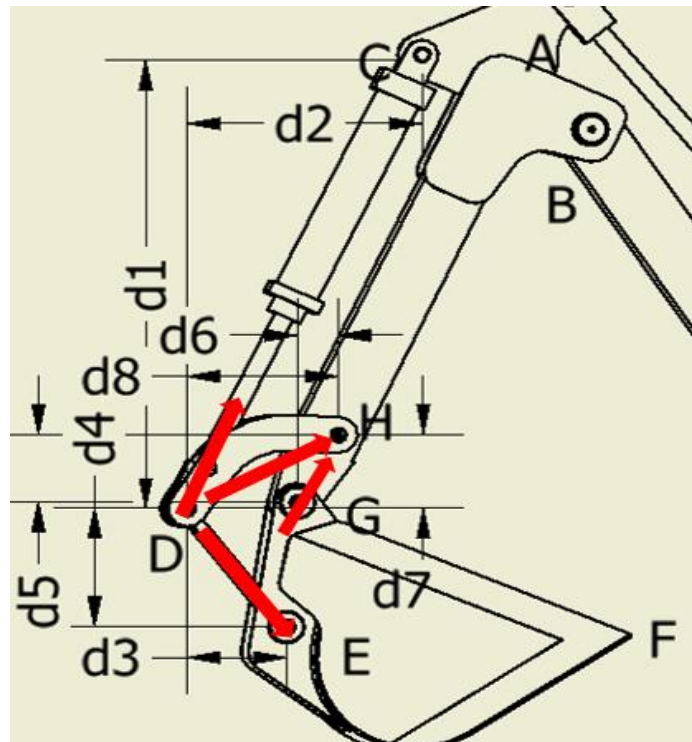
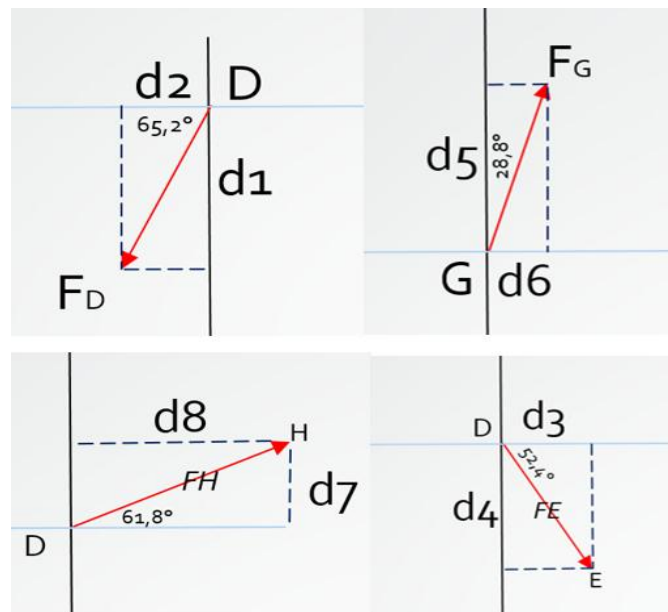


Figura 38. Fuerzas en el mecanismo D, E, G, H.



**Tabla 4.** Distancias del mecanismo D, E, G, H.

Distancias en mm.							
d1	d2	d3	d4	d5	d6	d7	d8
752,4	360,9	152,8	198,7	113,5	62,45	124,2	232



**Figura 39.** Diagrama para calcular los ángulos comprendidos en los puntos D, E, G y H.

### Cálculo de las Fuerzas D y H

Para calcular dichas fuerzas se utiliza sumatoria de fuerzas en X y Y.

$$\sum F_x = 0$$

$$- F_{Dx} + F_{Gx} + F_{Hx} + F_{Ex} = 0$$

$$- F_D \cos 65,2^\circ + F_G \sin 28,8^\circ + F_H \cos 61,2^\circ + F_E \cos 52,4^\circ = 0$$

$$- F_D \cos 65,2^\circ + 25,9 \sin 28,8^\circ + F_H \cos 61,2^\circ + 18,7 \cos 52,4^\circ = 0$$

$$F_H = \frac{F_D \cos 65,2^\circ - 23,9}{\cos 61,2^\circ}$$

$$\Sigma F_y = 0$$

$$- F_{Dy} + F_{Gy} + F_{Hy} - F_{Ey} = 0$$

$$- F_D \sin 65,2^\circ + F_G \cos 28,8^\circ + F_H \sin 61,2^\circ - F_E \sin 52,4^\circ = 0$$

$$- F_D \sin 65,2^\circ + 25,9 \cos 28,8^\circ + \left( \frac{F_D \cos 65,2^\circ - 23,9}{\cos 61,2^\circ} \right) \sin 61,2^\circ - 18,7 \sin 52,4^\circ = 0$$

$$F_D = \frac{-25,9 \cos 28,8^\circ \cdot \cos 61,2^\circ + 23,9 \sin 61,2^\circ + 18,7 \sin 52,4^\circ \cdot \cos 61,2^\circ}{\cos 65,2^\circ \cdot \sin 61,2^\circ + \sin 65,2^\circ \cdot \cos 61,2^\circ}$$

$$F_D = \frac{17,1}{-0,7}$$

$$F_D = -24,4 \text{ KN}$$

**Remplazando en:**

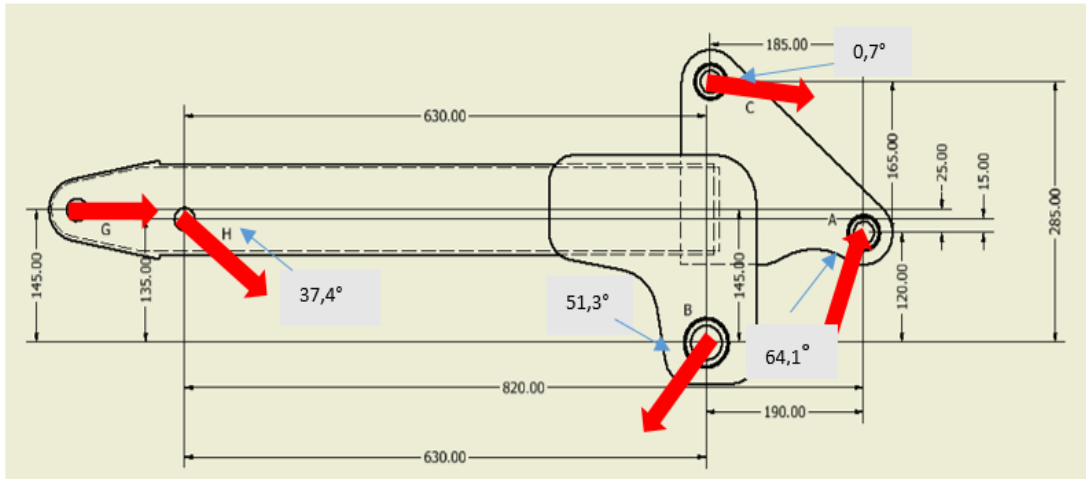
$$F_H = \frac{F_D \cos 65,2^\circ - 23,9}{\cos 61,2^\circ}$$

$$F_H = \frac{24,4 \cos 65,2^\circ - 23,9}{\cos 61,2^\circ}$$

$$F_H = -28,4 \text{ KN}$$

### **Cálculo de las reacciones RA y RB**

Para calcular las reacciones RA y RB, se procede a realizar sumatoria de momentos en los puntos A y B.



**Figura 40.** Sumatoria de momentos en los puntos A y B.

*Sumatoria de momentos en el punto B para obtener RA*

$$\sum MB = 0$$

$$F_G (d) + F_Hx (d) - F_Hy (d) + F_Cx (d) + F_Cy (d) + R_Ax (d) - R_Ay (d) = 0$$

$$F_G (145) + F_H \cos 37,4^\circ (135) - F_H \sin 37,4^\circ (630) + F_C \cos 0,7^\circ (285) + F_C \sin 0,7^\circ (5) + R_A \cos 64,1^\circ (120) - R_A \sin 64,1^\circ (190) = 0$$

$$25,9 (145) + 28,4 \cos 37,4^\circ (135) - 28,4 \sin 37,4^\circ (630) + 24,4 \cos 0,7^\circ (285) + 24,4 \sin 0,7^\circ (5) + R_A \cos 64,1^\circ (120) - R_A \sin 64,1^\circ (190) = 0$$

$$R_A = \frac{3755,5 + 3045,78 - 10867,16 + 6853,48 + 1,49}{\sin 64,1^\circ (190) - \cos 64,1^\circ (120)}$$

$$R_A = \frac{-2888,3}{117,6}$$

$$R_A = -24,6 \text{ KN}$$

*Sumatoria de momentos en el punto A para obtener RB*

$$\sum MA = 0$$

$$FG(d) + FH_x(d) - FH_y(d) + FC_x(d) + FC_y(d) + RB_x(d) - RB_y(d) = 0$$

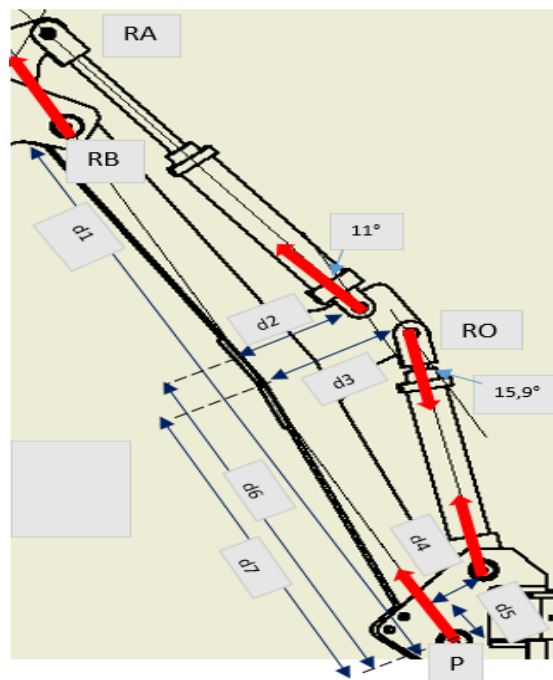
$$FG(25) + FH \cos 37,4^\circ (15) - FH \sin 37,4^\circ (820) + FC \cos 0,7^\circ (165) - FC \sin 0,7^\circ (185) - RB \cos 51,3^\circ (120) - RB \sin 51,3^\circ (190) = 0$$

$$25,9(25) + 28,4 \cos 37,4^\circ (15) - 28,4 \sin 37,4^\circ (820) + 24,4 \cos 0,7^\circ (165) - 24,4 \sin 0,7^\circ (185) - RB \cos 51,3^\circ (120) + RB \sin 51,3^\circ (190) = 0$$

$$RB = \frac{647,5 + 338,42 - 14144,56 + 4025,69 - 55,14}{\sin 51,3^\circ (190) + \cos 51,3^\circ (120)}$$

$$RB = \frac{1693}{73,9}$$

$$RB = 20,9 \text{ KN}$$



**Figura 41.** Sumatoria de momentos en el punto P para obtener O.

**Tabla 5.** Medidas para obtener O.

Distancias en mm						
d1	d2	d3	d4	d5	d6	d7
1399,7	236,9	277,4	159,7	98,5	815,9	579,4

$$\Sigma MP = 0$$

$$- FQ_x (d2) + FQ_y (d6) + FO_x (d3) - FO_y (d7) = 0$$

$$- FQ \cos 11^\circ (d2) - FQ \sin 11^\circ (d6) + FO \cos 15,9^\circ (d3) - FO \sin 15,9^\circ (d7) = 0$$

$$FO = \frac{-24,6 \cos 11^\circ (236,9) - 24,6 \sin 11^\circ (815,9)}{\sin 15,9^\circ (277,4) - \cos 15,9^\circ (579,4)}$$

$$FO = \frac{-9550,4}{-481,2}$$

$$FO = 19,8 \text{KN}$$

*Sumatoria de momentos en el punto O para obtener RP*

$$\Sigma MO = 0$$

$$RB (d4) - FQ_x (d2) + FQ_y (d6) + RP (d4) = 0$$

$$RB (d4) - FQ \cos 11^\circ (d2) - FQ \sin 11^\circ (d6) + RP (d4) = 0$$

$$37 (159,7) - 24,6 \cos 11^\circ (236,9) - 24,6 \sin 11^\circ (815,9) + RP = 0$$

$$RP = \frac{24,6 \cos 11^\circ (236,9) + 24,6 \sin 11^\circ (815,9) - 37 (159,7)}{159,7}$$

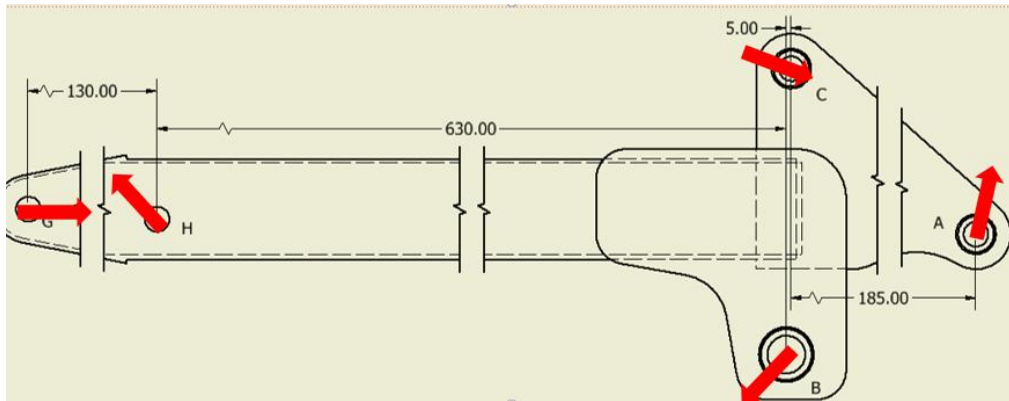
$$RP = \frac{3641,5}{159,7}$$

$$RP = 22,8 \text{ KN}$$

**Cálculo de esfuerzos en el brazo utilizando las fuerzas máximas**

**Tabla 6.** Fuerzas y reacciones.

Fuerza en KN				
FG	FH	FC	FA	FB
12,68	10	31	29	21



**Figura 42.** Ubicación esfuerzos normales.

**Tabla 7.** Cálculo de esfuerzos normales.

$\sigma_1 = FG \cos 0^\circ$	$\sigma_2 = \sigma_1 - (FH \cos 75,7)$	$\sigma_3 = \sigma_2 + (RB \cos 80^\circ)$	$\sigma_4 = (FC \cos 10,4^\circ) - \sigma_3$	$\sigma_5 = (RA \cos 78,8)$
12,68	10,21	13,87	16,6	5,63

**Tabla 8.** Cálculo de esfuerzos cortantes.

$\sigma_1$	$\sigma_2 = (FH \sin 75,7)$	$\sigma_3 = \sigma_2 - (RB \sin 80^\circ)$	$\sigma_4 = (FC \sin 10,4^\circ) + \sigma_3$	$\sigma_5 = (RA \sin 78,8)$
0	9,6	5,9	16,5	28,44

**Tabla 9.** Cálculo de momento flector.

MF1	MF2 = (9,6)(315)	MF3 = (5,9)(315)	MF4 = (16,5)	MF5 = (28,48)(92,5)
0	624	1858,5	1526	2631,4

A partir de las tablas anteriores, se pueden realizar los diagramas de esfuerzos normales, cortantes y momento flector del brazo.

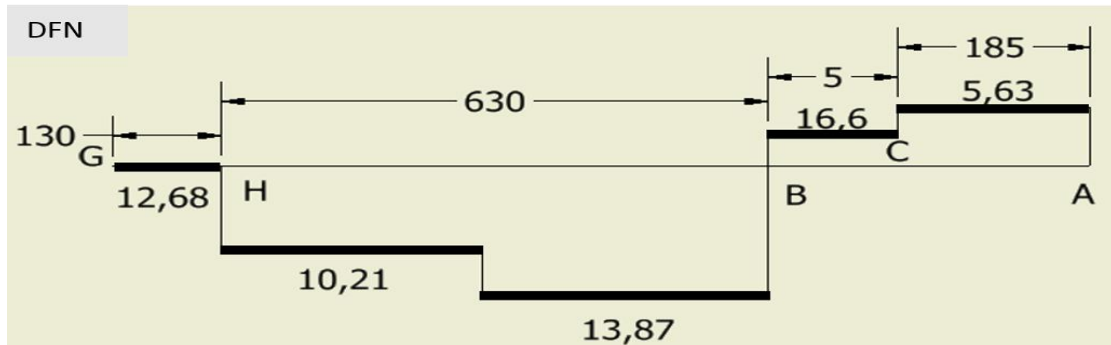


Figura 43. Diagrama de esfuerzos normales del brazo.

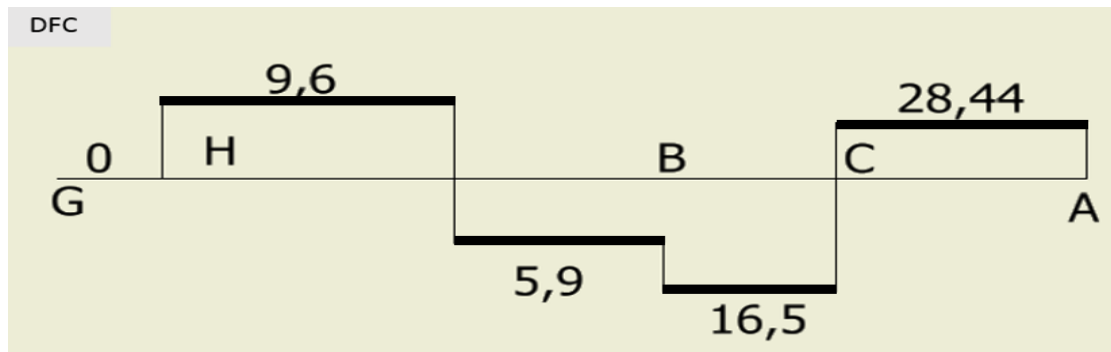


Figura 44. Diagrama de esfuerzos cortantes del brazo.

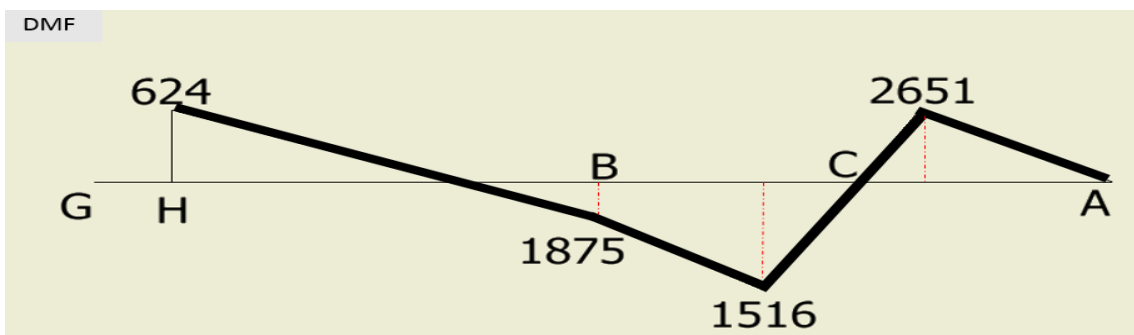


Figura 45. Diagrama de momento flector del brazo.

**Cálculo de la sección requerida en el punto medio, utilizando los esfuerzos normales, cortantes y momentos flector.**

### Cálculo del área del tubo cuadrado de 10 x 10cm

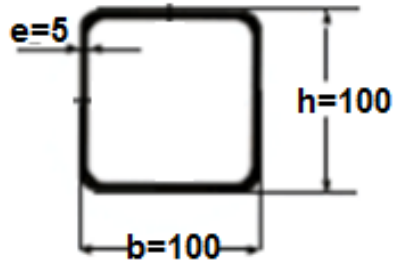


Figura 46. Área tubo cuadrado.

$$A = b \times h \text{ mm}^2$$

Formula. 3

$$A_e = (100 \times 100) \text{ mm}^2$$

$$A_e = 10000 \text{ mm}^2$$

$$A_i = (b - 2e) \times (h - 2e)$$

$$A_i = (100 - 10) \text{ mm} \times (100 - 10) \text{ mm}$$

$$A_i = 8100 \text{ mm}^2$$

$$A_t = (A_e - A_i)$$

$$A_t = (10000 - 8100) \text{ mm}^2 = 1900 \text{ mm}^2$$

### Cálculo del momento de inercia en el eje Y

$$I_e = \left( \frac{b^3 h}{12} \right)$$

Formula. 4

$$I_e = \left( \frac{100^3 \cdot 100}{12} \right) \text{ mm}^4$$



$$I_e = 4166666,66$$

$$I_i = \left( \frac{b^3 h}{12} \right)$$

$$I_i = \left( \frac{90^3 \cdot 45}{12} \right) \text{ mm}^4$$

$$I_{iy} = 2733750$$

$$I_t = I_e - I_i$$

$$I_t = (4166666,66 - 2733750) \text{ mm}^4$$

$$I_t = 3\,582\,229 \text{ mm}^4$$

**Formula. 5**

### **Datos acero A36**

Resistencia a la fluencia 36 000 psi = 248 N/ mm<sup>2</sup>

#### *Datos obtenidos del cálculo previo*

Esfuerzo normal = 13,87 KN

Esfuerzo cortante = 16,5 KN

Momento flector = - 1875 KN

#### *Cálculo de esfuerzos en el punto medio.*

$$\sigma = \frac{FN}{A} - \frac{Mz \cdot Y}{I}$$

**Formula. 6**

$$\sigma = \frac{FN}{A} - \frac{Mz \cdot Y}{I} = \frac{13,87}{1900} - \frac{-1858,5 \times 50}{3\,582\,229} = 33,2 \text{ N/ mm}^2$$

#### *Factor de seguridad:*

$$FS = \frac{S_y}{\sigma}$$

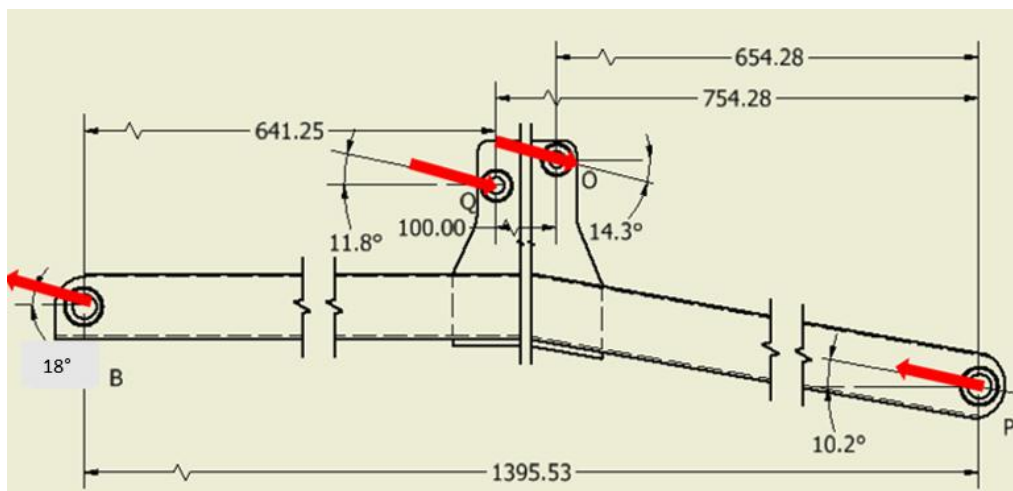
**Formula. 7**

$$FS = \frac{248}{33,2} = 7,5$$

*Cálculo de esfuerzos en la pluma utilizando las fuerzas máximas*

**Tabla 10.** Esfuerzos en la pluma.

Fuerza en KN			
RB	RA	FO	FP
21	29	29	31,4



**Figura 47.** Ubicación esfuerzos en la pluma.

**Tabla 11.** Esfuerzos normales.

$\sigma_1 = (21 \cos 18^\circ)$	$\sigma_2 = (29 \cos 11,8^\circ) - \sigma_1$	$\sigma_3 = (29 \cos 14,3^\circ) - \sigma_2$	$\sigma_4 = (31,4 \cos 10,4^\circ) - \sigma_3$
20,8	7,6	35,6	4,7

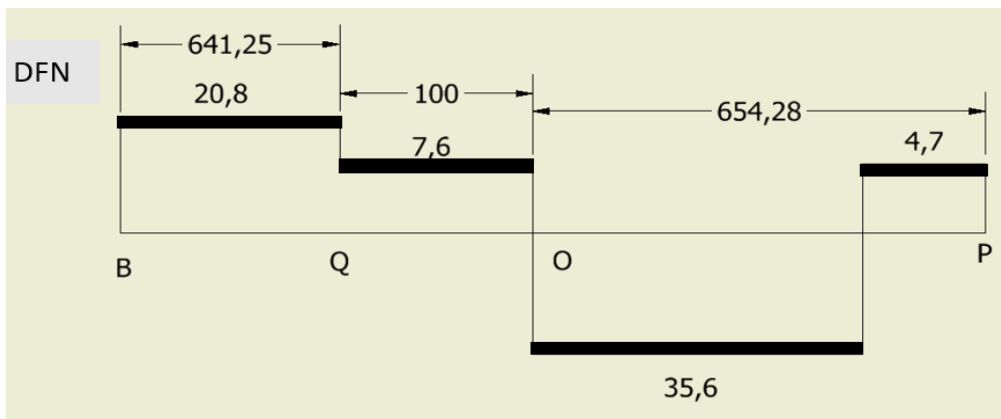
**Tabla 12.** Cálculo de esfuerzos cortantes.

$\tau_1 = (21 \sin 18^\circ)$	$\tau_2 = \sigma_1 - (29 \sin 11,8^\circ)$	$\tau_3 = \sigma_2 - (29 \sin 14,3^\circ)$	$\tau_4 = (31,4 \sin 10,4^\circ) - \sigma_3$
6,5	0,6	6,6	0,9

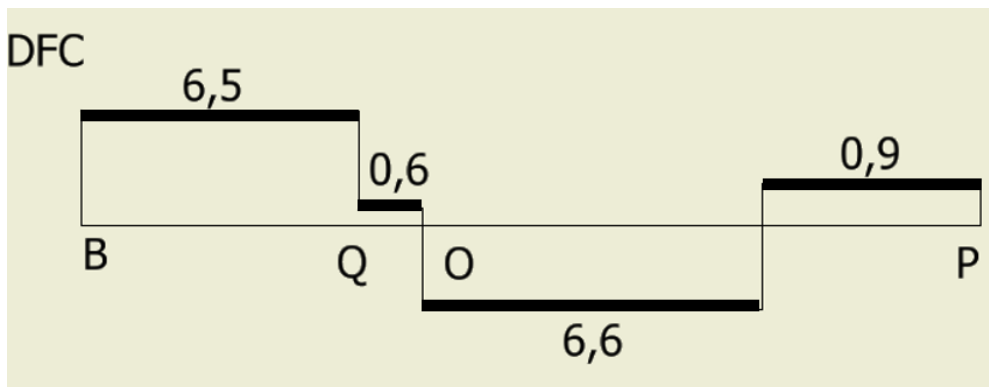
**Tabla 13.** Cálculo de momento flector.

$MF1 = (6,53)(20,6)$	$MF2 = (12,4)(50)$	$MF3 = (7)(315)$	$MF4 = (2,03)(327,14)$
2080	28,7	2079	294,4

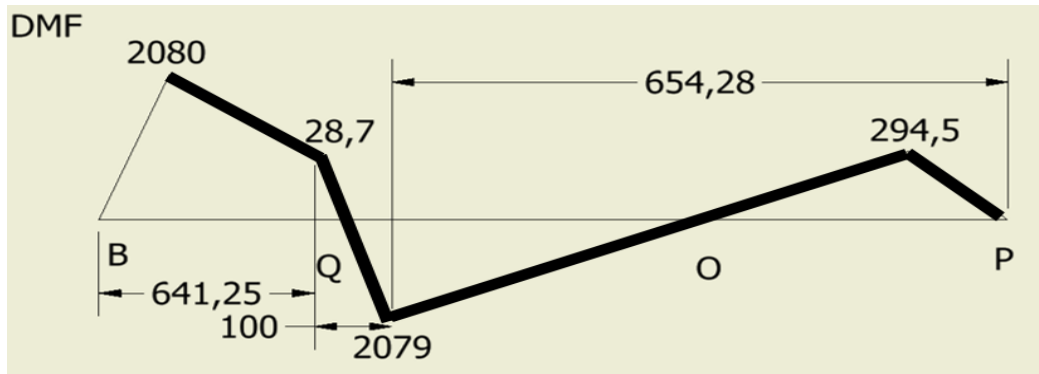
Utilizando los datos de las tablas anteriores, se procede a realizar los respectivos diagramas de fuerzas normales, cortantes y momento flector de la pluma.



**Figura 48.** Diagrama de fuerzas normales en la pluma.



**Figura 49.** Diagrama de fuerzas cortantes en la pluma.



**Figura 50.** Diagrama momento flector en la pluma.

Datos técnicos del acero A36

Resistencia a la fluencia 36 000 psi = 248 N/ mm<sup>2</sup>

**Datos obtenidos del cálculo previo.**

$A_t = 1900 \text{ mm}^4$

$I_t = 3\,582\,229 \text{ mm}^4$

Esfuerzo normal = 35,6 KN

Esfuerzo cortante = 6,6 KN

Momento flector = - 2079 KN

*Cálculo de esfuerzos en el punto medio.*

$$\sigma = \frac{FN}{A} - \frac{Mz \cdot Y}{I} = \frac{35,6}{1900} - \frac{-2079 \times 50}{3\,582\,229} = 47 \text{ N/ mm}^2$$

*Cálculo del factor de seguridad:*

$$FS = \frac{S_y}{\sigma}$$

$$FS = \frac{248}{47} = 5,3$$

### Dimensionamiento de pines:

La característica de un pin es el de soportar los esfuerzos combinados que se tiene en cada articulación, producto de las cargas dinámicas que genera el movimiento del brazo.

Para dimensionar un pin se toman como datos algunas características que según normas DIN ya están establecidas, y se busca un diámetro ideal del elemento.

#### *Datos técnicos del acero AISI/SAE 1045*

Resistencia a la flexión por fuerza pulsante:  $600 \text{ N} \cdot \text{mm}^2$

Resistencia admisible a tracción-compresión =  $630 \text{ N/mm}^2$

Esfuerzo al corte  $\tau = 300 \text{ N/mm}^2$

El Factor de Seguridad usado  $FS = 5$

#### **Datos técnicos del acero A36**

Resistencia admisible a tracción-compresión  $245 \text{ N/mm}^2$

### Cálculo del pin en la reacción RA

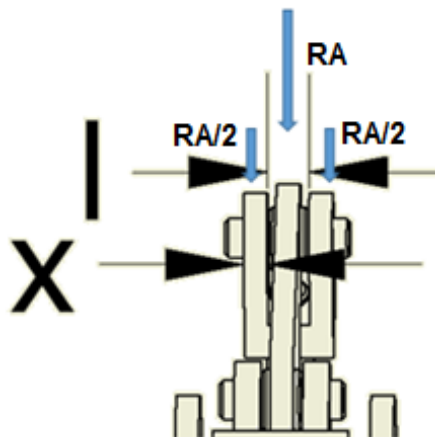


Figura 51. Distancias y reacciones del pin.

Donde:

La distancia  $x = 15$  mm

La distancia  $l = 27$  mm

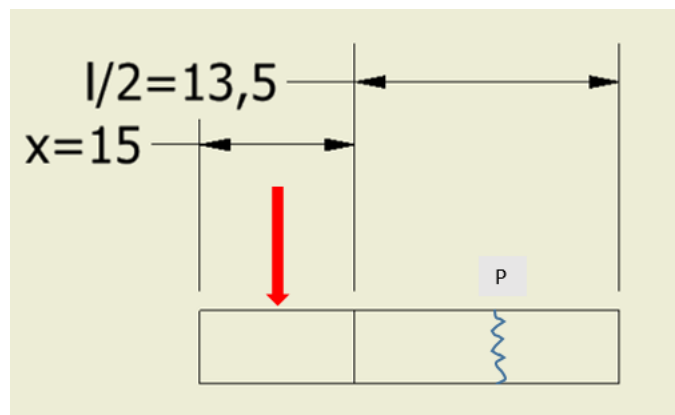
**RA = 29 KN**

En este pin se tiene dos puntos de apoyo, por lo cual RA aplica su fuerza a dichos puntos.

Entonces:

$$R = \frac{RA}{2} = \frac{29}{2} = 14,5 \text{ KN}$$

Entonces momento flector en P es:



**Figura 52.** Fuerza en el pin.

$$MP = R \left( \frac{x}{2} + \frac{l}{4} \right)$$

$$MP = 14,5 \text{ KN} \left( \frac{15}{2} + \frac{27}{4} \right)$$

$$MP = 206.62 \text{ KNmm}^2$$

$$\sigma_{adm} = \left( \frac{\sigma_{pul}}{FS} \right)$$

Formula. 8

$$\sigma_{adm} = \left( \frac{600N \cdot mm}{5} \right)$$

$$\sigma_{adm} = 120N \cdot mm = 0,12 \text{ KN} \cdot mm$$

Entonces:

$$\sigma_{fadm} = \frac{32MO}{\pi d^3} \leq \sigma_{adm}$$

$$\frac{32MP}{\pi \sigma_{adm}} \leq d^3$$

$$d^3 \geq \frac{32 (206.62) \text{ KNmm}^2}{\pi (0,12) \text{ KN} \cdot mm}$$

$$d \geq \sqrt[3]{\frac{32(206.62) \text{ KNmm}^2}{\pi (0,12) \text{ KN} \cdot mm}}$$

$$d \geq 25,98 \text{ mm}$$

Entonces, tomando en cuenta los diámetros comerciales del material para el pin: AISI/SAE 1045 tomaremos un diámetro de 25mm.

### *Cálculo factor seguridad*

Resistencia a la fatiga del pin

$$\sigma_{fadm} = \frac{C \cdot \sigma_{fpul}}{\beta k \cdot FS}$$

Formula. 9

No existe cambio de sección vamos a tener  $\alpha k = 1$ . Por lo tanto:  $\beta k = 1 + \eta (\alpha - 1)$

Datos de tablas: C tamaño = 0.74 Ctemp = 1 Ccarga = 1

Igualando las ecuaciones del esfuerzo debido a la flexión tenemos:

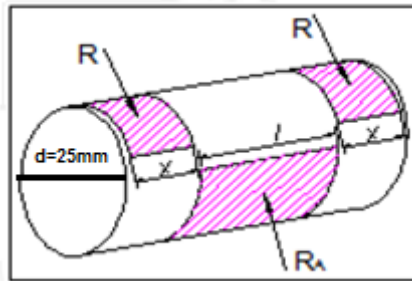
$$\frac{32M_0}{\pi d^3} = \frac{C \cdot \sigma_{\text{pul}}}{\beta k \cdot FS}$$

Despejamos FS

$$FS = \frac{C \cdot \sigma_{\text{pul}} \cdot \pi \cdot d^3}{\beta k \cdot 32M_0} = \frac{1 \cdot (0,6 \text{ KN} \cdot \text{mm}) \cdot \pi \cdot (25\text{mm})^3}{1 \cdot 32 \cdot (206,62 \text{ KN} \cdot \text{mm})}$$

$$FS = 4,5$$

**Cálculo cuando el pin está sometido a corte:**



**Figura 53.** Pin sometido a corte.

Fuerza cortante  $V = 14,5 \text{ KN}$

Entonces el esfuerzo cortante será:

$$\tau = \frac{V}{A}$$

**Formula. 10**

$$\tau = \frac{14,5}{\pi d^2/4}$$

$$\tau = \frac{14,5}{\pi 25^2/4}$$

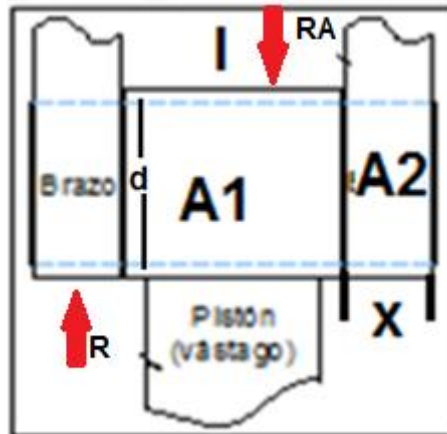
$$\tau = 29,5 \text{ N/mm}^2$$

$$29,5 \text{ N/mm}^2 \leq \frac{300 \text{ N/mm}^2}{5}$$

$29,5 \text{ N/mm}^2 \leq 60 \text{ N/mm}^2$  por lo tanto el pin si soporta el esfuerzo al corte.



### Cálculo del aplastamiento del vástago del cilindro al pin.



**Figura 54.** Aplastamiento del vástago al pin.

$$\sigma_{ap1} = \frac{F}{A}$$

$$\sigma_{ap1} = \frac{RA}{A1}$$

$$\sigma_{ap1} = \frac{29 \text{ KN}}{1 \cdot d}$$

$$\sigma_{ap1} = \frac{29 \text{ KN}}{27\text{mm} \cdot 25\text{mm}}$$

$$\sigma_{ap1} = 42,96 \text{ N/mm}^2$$

$$\sigma_{ap \text{ real}} \leq \sigma_{ap \text{ teórico}}$$

$$38,66 \text{ N/mm}^2 \leq \frac{630 \text{ N/mm}^2}{5}$$

$42,96 \text{ N/mm}^2 \leq 126 \text{ N/mm}^2$ . Por lo tanto: el pin sí soporta al aplastamiento.

### Cálculo del aplastamiento en el punto de apoyo:

$$\sigma_{ap1} = \frac{F}{A}$$

$$\sigma_{ap1} = \frac{R}{A2}$$

$$\sigma_{ap1} = \frac{14,5 \text{ KN}}{x \cdot d}$$

$$\sigma_{ap1} = \frac{14,5 \text{ KN}}{15\text{mm} \cdot 25\text{mm}}$$

$$\sigma_{ap1} = 38,66 \text{ N/mm}^2$$

$$\sigma_{ap \text{ real}} \leq \sigma_{ap \text{ teórico}}$$

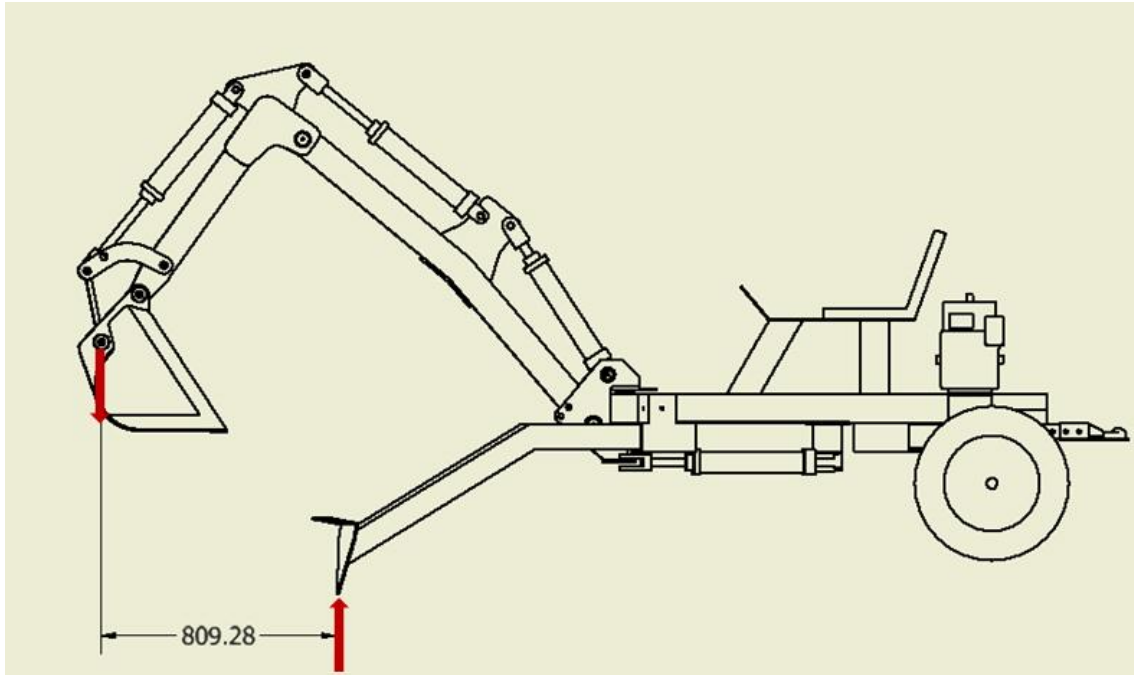
$$38,66 \text{ N/mm}^2 \leq \frac{245 \text{ N/mm}^2}{5}$$

$$38,66 \text{ N/mm}^2 \leq 49 \text{ N/mm}^2 \text{ cumple}$$

**Tabla 14.** Diámetros de pines.

Pin	Fuerza (KN)	Dim.(mm)		Mf máx. (KN.mm)	$\sigma_c$ (N/mm <sup>2</sup> )	Aplastamiento N/mm <sup>2</sup>		d (mm)	FS
		X	I			$\sigma_{ap1}$	$\sigma_{ap2}$		
A	29,00	15,00	27,00	206,63	29,54	42,96	38,67	25	4,45
B	21,00	35,00	110,00	472,50	10,41	5,45	8,57	35	5,35
E	16,00	12,50	100,00	250,00	16,30	6,40	25,60	25	3,68
G	12,68	12,50	100,00	198,13	12,92	5,07	20,29	25	4,65
H	10,00	18,00	100,00	170,00	10,19	4,00	11,11	25	5,41
O	25,30	15,00	17,00	148,65	25,77	59,53	33,73	25	6,19
P	31,40	25,50	120,00	671,18	13,84	6,89	16,20	38	4,82
Q	29,00	17,00	18,00	188,50	29,54	64,44	34,12	25	4,88
S	25,30	17,00	18,00	164,45	25,77	56,22	29,76	25	5,60

## Cálculos en las patas de apoyo



**Figura 55.** Distancia entre el cucharón y las patas de apoyo.

$$A_t = (A_e - A_i) = (100 \times 100) - (90 \times 90) = 1900$$

$$I = \left(\frac{bh^3}{12}\right)_e - \left(\frac{bh^3}{12}\right)_i = \frac{100(50)^3}{12} - \frac{90(45)^3}{12} = 3\,582\,229 \text{ mm}^4$$

Resistencia a la fluencia del acero A 36 = 36 000 psi = 248 N/mm<sup>2</sup>

Esfuerzo normal = 2960 N

Momento flector = - 2394640 N

*Cálculo de esfuerzos en el punto medio.*

$$\sigma = \frac{FN}{A} - \frac{Mz \cdot Y}{I} = \frac{2960 \text{ N}}{1900} - \frac{-2394640 \text{ N} \times 50}{3\,582\,229} = 34,7 \text{ N/mm}^2$$

*Cálculo factor de seguridad:*

$$FS = \frac{S_y}{\sigma} = \frac{248}{34,7} = 7$$

### **Selección de material para la construcción de la parte mecánica del brazo hidráulico.**

Podemos observar que los valores de esfuerzos obtenidos no sobrepasan los 50 N/mm<sup>2</sup>. Con dichos datos se eligió un material que soporte estos valores. En este caso, se utilizó el acero A 36 porque ofrece todas las características necesarias, la resistencia a la fluencia es de 248 N/mm<sup>2</sup>, es de bajo costo como también fácil de conseguir en el mercado.

Además, el factor seguridad calculado no es menor a 4, lo cual confirma que la estructura soportará satisfactoriamente a los esfuerzos, a los cuales estará sometida dicha estructura.

## Construcción de la estructura del Brazo Hidráulico

Luego de realizar el diseño y los cálculos pertinentes, se efectúa un análisis del entorno donde la máquina desarrollará su trabajo, con lo cual se determina el material más idóneo para construir la máquina.

En este caso, se escoge el acero A 36. Dicho material reúne ciertas propiedades fundamentales como: la resistencia a la tracción, resistencia a la fatiga, tenacidad y alargamiento, todas las características que se necesita para la fabricación de las piezas.

*Máquinas, herramientas y equipo utilizado.* Durante el proceso de construcción, montaje e instalación de todas las piezas del brazo hidráulico o mini excavadora, se utilizaron los siguientes equipos, herramientas y accesorios:

**Tabla 15.** Máquinas y herramientas.

<b>Equipo</b>
Soldadora MIG
Torno
Fresadora
Cortadora de plasma
Taladro de pedestal
Taladro de mano
Dobladora de tol
Tronzadora
Amoladora
Esmeril
Entenalla
Calibrador pie de rey
Brocas
Martillos, metro, escuadra, tecele,
Compresor y pistola de pintura

## Descripción del proceso de construcción.

**Construcción del Chasis.** Para la construcción del chasis se utilizó un tubo estructural cuadrado con diámetro exterior de 100 x 100 mm, con un espesor de 5.0 mm. Este perfil es adecuado para la construcción, es de fácil manipulación y brinda gran resistencia a los esfuerzos, a los que estará sometida la máquina.

Las medidas con las cuales se cortará el tubo cuadrado se obtiene de los planos que se puede realizar en el programa inventor. Una vez cortadas todas las partes según lo indique el plano, se procedió a unir por medio de soldadura MIG.

El chasis servirá de apoyo tanto de la pluma y toda la estructura que conforma el brazo hidráulico, como también de los elementos que irán montados sobre el chasis.



**Figura 56.** Construcción del chasis.

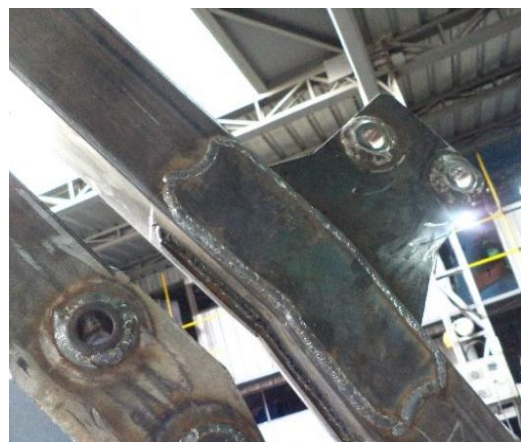
**Construcción de la Pluma.** De igual manera la pluma está construida de tubo estructural cuadrado de 100 x100 mm con espesor de 5.0 mm, con un largo de 1.50 m. En esta pluma se realizó un corte en la mitad del tubo con ayuda de una amoladora logrando así una inclinación de 10°, en los extremos de la pluma se procedió a redondearlas y colocarles dos bocines uno a cada extremo los cuales permitirán la unión con los otros componentes como se muestra en la figura.



**Figura 57.** Colocación de bocines y redondeado de los extremos de la pluma.

En el centro de la pluma se colocó una plancha de acero con un grosor de 12 mm, que traspasa todo el tubo cuadrado y servirá de soporte para los cilindros hidráulicos. Esta plancha posee 2 orificios, y en ellos están colocados dos bocines para poder unir los cilindros con los otros componentes y así poder dar movimiento.

También se le colocó dos planchas de acero a los costados del tubo, donde se hizo el corte, los cuales servirán de refuerzo para evitar deformación en la pluma al momento de realizar la excavación. Todas estas partes están unidas mediante suelda MIG.



**Figura 58.** Colocación de soporte para cilindros y refuerzos de la pluma.

**Construcción del brazo.** El brazo está construido por un tubo estructural cuadrado que mide 1.20 m de largo. En la parte frontal se arredondeó y se insertaron dos bocines: uno a 5cm de la punta y el otro a 30 cm. Esto permite alojar el mecanismo del cucharón. En la parte posterior se colocaron tres pedazos de plancha: dos a los costados del brazo, los cuales permiten la unión con la pluma; el tercero se coloca en la mitad del tubo; este es para colocar los cilindros hidráulicos y así poder dar movimiento. En cada orificio tiene un bocín, y todas las uniones están fijadas con suelda MIG.



**Figura 59.** Brazo.

**Construcción del Cucharón.** El cucharón está elaborado con planchas de acero con un grosor de 8.0 mm y reforzado en los extremos. Se cortaron sus componentes con ayuda del plasma; para darle la forma redondeada que tiene el cucharón se utilizó la dobladora, también se colocaron dos soportes con dos bocines respectivamente, los cuales servirán para el mecanismos de movimiento del cucharón. Además, se instalaron tres puntas en el cucharón, que serán de gran ayuda al momento de excavar en el suelo. Tiene un ancho total de 30 cm y la capacidad de carga es de 0.02m<sup>3</sup>.





**Figura 60.** Construcción del cucharón.

***Construcción acoples móviles del cucharón.*** Los acoples móviles se fabricaron para sujetar y dar movimiento al cucharón, se tiene dos acoples distintos:

El primero que acopla el cucharón con el cilindro, está hecho de plancha de acero a 36, con un grosor de 20mm. Tiene la forma de eslabón y en sus extremos están soldados dos bocines, que permiten la unión con el pin.

El segundo acople se conecta al brazo con el cilindro hidráulico, y por ende, también con el cucharón. Este acople está hecho con plancha de acero a 36, pero con un grosor de 12mm.



**Figura 61.** Acoples móviles.

**Construcción boom central.** El boom central es la pieza en la cual se colocará toda la estructura que conforma el brazo hidráulico, la misma que irá montada en el chasis, estará fijada solamente con un pin y tendrá un movimiento de 120°.

Para realizar la construcción del boom central, se procedió a cortar de la plancha de acero las diferentes partes, según las medidas que el programa inventor ofrece. Todas las piezas tienen un grosor de 18 mm, también consta de 10 bocines los cuales permiten la sujeción del boom con el chasis, la unión de la pluma y el cilindro con el boom.



**Figura 62.** Boom central.

**Construcción Patas de anclaje.** Las patas de anclaje están construidas del mismo tubo estructural cuadrado. A este se le practicó un corte a lo largo para disminuir el diámetro exterior, quedando con la medida de 85mm; esto servirá para poder meterle en el tubo cuadrado de 100 x100, que servirá de soporte. Luego, se le realizó un corte en el centro del tubo de 30°, para darle una inclinación. En un extremo de cada pata de anclaje se soldó una punta que servirá para sostener a la máquina al momento de realizar la excavación y evitar que esta resbale. También se colocó planchas de refuerzo a los costados de las patas para evitar deformaciones, o en el peor de los casos, rotura de las mismas.



**Figura 63.** Construcción patas de anclaje.

**Construcción Patas para Transporte.** Para la construcción de las patas de transporte se consiguió dos llantas rin 13 con sus respectivas manzanas, para luego adaptarlas a la estructura que se construyó, la cual consta de un tubo cuadrado de 85 x 85 mm, en el que se fijó un eje, el cual servirá como soporte para cada llanta.



**Figura 64.** Construcción patas de transporte.

**Construcción de Pines.** Los pines se cortaron de ejes macizos, a los que se biseló para darle un acabado mejor. Cada pin tiene un diámetro diferente, según el trabajo que van a desempeñar y el lugar donde estos van a ser colocados.



**Figura 65.** Construcción de pines.

*Construcción del Tanque.* El tanque se construyó de acuerdo a las medidas y requerimiento del sistema hidráulico, así como también con las características necesarias para evitar el ingreso de materiales que perjudican a su normal funcionamiento.

Con ayuda del plasma se cortó la plancha de acero, para luego doblarla según el modelo. También se cortaron las planchas que irán en los costados. Después de soldar correctamente todo el tanque utilizando suelda MIG, se realizaron cuatro perforaciones; dos de ellos situados en la parte posterior para conectar las mangueras de salida y retorno del aceite hidráulico. En la parte superior del tanque se colocó un tubo que servirá para llenar el tanque al nivel correcto.

En la parte inferior del tanque se encuentra el tapón de drenaje que permite sacar el aceite, cuando este requiera ser cambiado.

Este tanque es de tipo no presurizado, ya que tiene un orificio en la tapa que sirve como respiradero, haciendo que el aire y exceso de calor salgan libremente. Este también sirve de soporte para el asiento del operador.





**Figura 66.** Tanque para aceite hidráulico.

### **Pruebas de soldadura**

Culminado el proceso de construcción de la máquina, fue necesario realizar una prueba no destructiva en todas las uniones que fueron soldadas. Esta prueba se la hizo mediante líquidos penetrantes, con los cuales se puede detectar posibles discontinuidades en los cordones de suelda para realizar su respectivo arreglo, y así poder garantizar mayor durabilidad y sobre todo calidad en acabado.

Los pasos que se realizó en esta máquina para verificar la soldadura, se detallan a continuación.

***Preparación y limpieza de las partes.*** El primer paso que se realizó para aplicar los líquidos penetrantes es quitar la escoria que produce la soldadura, el óxido, la grasa entre otros. Este proceso de limpieza se la efectuó con ayuda de una amoladora y un cepillo circular (Grata). También se utilizó lija y se lo hizo a cada una de las piezas de la máquina.

Culminado este proceso se aplicó el líquido limpiador SKC-S (limpiador, removedor transparente, sin color, inflamable y secado rápido) con un trapo limpio y libre de pelusas, dejando el área a examinar limpia y seca, en la que se aplicará el penetrante.



**Figura 67.** Limpieza de superficie.

*Aplicación del penetrante.* Luego de dejar completamente limpia la zona a examinar, se procede a aplicar el líquido penetrante, se rocía el spray SPOTCHECK SKL-WP (que es un penetrante con tinte rojo visible, poco olor, lavable al agua, excelente penetración y proporciona mayor confiabilidad en la detección de discontinuidades) a una distancia de 10 a 15 cm, procurando cubrir toda el área de inspección con una película fina y uniforme en toda el área; luego se deja secar durante 10 a 15 minutos.



**Figura 68.** Aplicación líquido penetrante.

*Eliminación del exceso de penetrante.* Luego de pasar de dicho tiempo se procede a limpiar el excedente de líquido penetrante con un trapo limpio y humedecido con líquido limpiador. Se debe procurar limpiar bien el excedente de líquido penetrante. Este paso es muy importante porque dependerá que la prueba sea correcta o se produzcan errores.



**Figura 69.** Eliminación del exceso de penetrante.

**Aplicación del revelador.** Antes de aplicar el revelador SPOTCHECK SKD-S2 (es una suspensión de partículas blancas en un solvente de secado rápido lista para usarse y no corrosivo), se debe agitar por varios segundos, luego se aplica rociando el espray a una distancia de 10 a 15 cm, procurando cubrir toda el área a inspeccionar, se deja secar de 10 a 15 minutos para observar el resultado final.



**Figura 70.** Aplicación Líquido Penetrante.

**Inspección final de las piezas.** Una vez transcurrido el tiempo de revelado, se procede a la inspección de los posibles defectos de las piezas procesadas.

En este caso se pudo observar que dos piezas presentaban pequeñas fisuras, por lo que requirieron correcciones superficiales. Para ello, se procedió a biselar estas piezas para nuevamente soldarlas y así garantizar que la máquina no falle.



**Figura 71.** Inspección y corrección de fallas.

### **Proceso de pintura**

Finalizado el proceso de fabricación de los componentes del brazo hidráulico, como también de la prueba de soldadura, se procedió a pintar cada uno de los componentes, para garantizar la calidad y durabilidad, y así evitar la corrosión de los mismos.

Antes de pintar se eliminó el polvo, grasa, limallas, escoria, entre otros contaminantes que puedan dañar la pintura, se lijó cada pieza y se limpió con un trapo libre de impurezas para aplicar la primera capa de fondo gris.





**Figura 72.** Aplicación de fondo.

Luego de aplicar las dos capas de fondo gris se procedió a dar el acabado final, en el que se pintó a toda la máquina, de tres colores que son:

**Tabla 16.** Colores de las piezas pintadas.

<b>Blanco</b>	<b>Rojo</b>	<b>Negro</b>
Chasis	Boom central	Cucharón
Pluma	Soporte de la pluma	
Brazo	Soportes del brazo	
	Patas de transporte y aros	
	Acoples móviles	
	Patas de anclaje	
	Tanque de aceite	



**Figura 73.** Aplicación de pintura final.

### **Proceso de armado**

Culminado el proceso de pintura, se dejó secar un día para no dañar la pintura al momento de armar todos los componentes.

El proceso de armado de la estructura del brazo hidráulico es el siguiente:

1. Se insertó las patas de transporte en el chasis, con sus respectivos seguros.



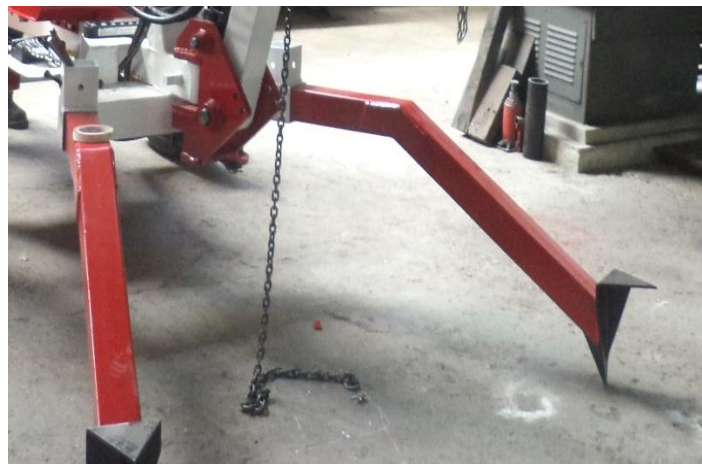
**Figura 74.** Colocación de las patas de transporte.

2. Se colocaron las manzanas y las llantas en las patas de transporte.



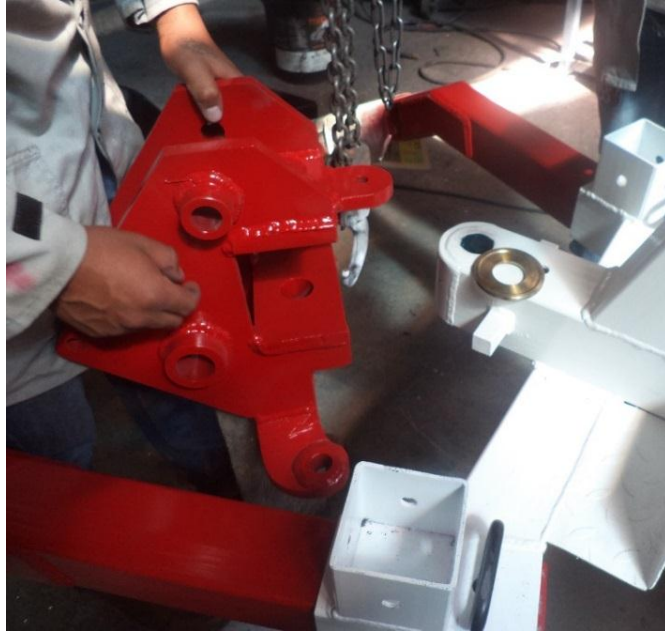
**Figura 75.** Colocación de llantas.

3. Se insertaron las patas de anclaje en la parte frontal del chasis, para que sirva de soporte de la máquina.



**Figura 76.** Colocación patas de anclaje.

4. Se ubicó el boom central en el chasis debidamente engrasado, también se colocó un anillo de bronce entre el chasis y el boom, que evita la fricción entre las dos piezas, encontrándose fijado con su respectivo pin.



**Figura 77.** Ubicación del boom central.

5. Se colocó la pluma en el boom central, correctamente engrasado y sujetado con el debido pin.



**Figura 78.** Engrasado del pin que sujeta a la pluma.

6. El brazo se ubicó en la pluma, igualmente engrasado y sujeto con un pin.





**Figura 79.** Ubicación del brazo.

7. El cucharón se colocó en el extremo del brazo bien engrasado y sujeto con un pin.



**Figura 80.** Ubicación del cucharón.

8. Finalmente, se situaron los acoples móviles que sujetan al cucharon y al brazo, los cuales sirven para extender y contraer el cucharón.



**Figura 81.** Sujeción del cucharón con los acoples móviles.

En la siguiente imagen se puede apreciar la parte mecánica del brazo hidráulico completamente armado y listo para montar el sistema hidráulico.



**Figura 82.** Estructura mecánica de brazo hidráulico ensamblado.

En la siguiente tabla se muestran los respectivos pesos de las partes que forman la estructura del brazo hidráulico.

**Tabla 17.** Pesos de la estructura del brazo hidráulico.

<b>Partes</b>	<b>Cantidad</b>	<b>Peso Kg</b>	<b>Peso total Kg</b>
<b>Chasis</b>	1	48	46
<b>Boom central</b>	1	21	21
<b>Pluma</b>	1	29	29
<b>Brazo</b>	1	27	27
<b>Cucharón</b>	1	40	40
<b>Pata anclaje</b>	2	21	42
<b>Soporte de rueda</b>	2	8	16
<b>Acoples móviles</b>	2	1.5	3
<b>Pines</b>	7	1	7
<b>Tanque</b>	1	10	10
<b>Asiento</b>	1	6	6
<b>Tiro para remolcar</b>	1	3	3
<b>Estructura completa del Brazo Hidráulico</b>			<b>250</b>

## Conclusiones y Recomendaciones

### Conclusiones

- Los factores de seguridad de los elementos que conforman la estructura del brazo hidráulico tanto el brazo y la pluma oscilan entre 5.0 y 7.5, ya que la función que van a realizar requiere de elementos robustos capaces de soportar grandes esfuerzos. De esta manera, podemos concluir que la estructura resistirá todo tipo de trabajo al que este expuesto.
- Una vez realizado los cálculos a las partes que conforman la estructura de la máquina, se obtuvo esfuerzos que oscilan entre 30 y 40 N/mm<sup>2</sup>, con lo cual se puede concluir que el material elegido en este caso, el tubo estructural cuadrado A 36, soportará satisfactoriamente dichos esfuerzos, ya que tiene una resistencia a la fluencia de 248 N/mm<sup>2</sup>
- Los pines fueron construido del acero SAE 1045, que tiene un esfuerzo al corte de 300 N/mm<sup>2</sup>. Se puede garantizar que soportará los esfuerzos de corte, ya que los datos obtenidos del cálculo previo oscilan entre 10 y 30 N/mm<sup>2</sup>.
- Además, los pines están sometidos a esfuerzos de aplastamiento que oscilan entre 10 y 70 N/mm<sup>2</sup>. Esto significa que no sobrepasa el esfuerzo de aplastamiento teórico que es de 630 N/mm<sup>2</sup>. Con esto se concluye que los pines soportarán los esfuerzos de aplastamiento.
- Los cordones de suelda fueron sometidos a pruebas de soldadura no destructiva, en el que se utilizó líquidos penetrantes. Con esto se pudo observar que en dichos cordones no existían fisuras, con lo cual se concluye que la suelda no fallará al momento de realizar el trabajo.



## Recomendaciones

- Se recomienda realizar un recubrimiento adicional a las uñas del cucharón con un electrodo para revestir aceros sometidos a desgaste combinados por abrasión, fricción y corrosión, para que no sufran desgaste al momento de realizar el trabajo, ya que en este caso las uñas no son cambiables.
- Se recomienda engrasar las partes móviles del mecanismo periódicamente, para evitar desgaste.
- Implementar dos llantas con sistema de dirección, para que sea más fácil el traslado y la colocación de las patas de anclaje.
- Adaptar una cabina o techo, con lo cual pueda cubrir al operador de las condiciones climáticas que se pueden presentar.
- Implementar un sistema de autopropulsión a la máquina, para facilitar el movimiento en los lugares que esté desempeñando el trabajo.

## Anexos

### Características técnicas tubo estructural cuadrado.



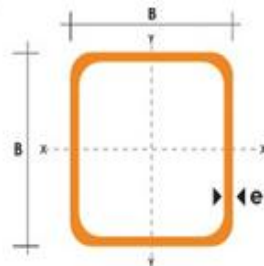
## TUBO ESTRUCTURAL CUADRADO

### Especificaciones Generales

<b>Norma</b>	ASTM A-500
<b>Recubrimiento</b>	Negro o galvanizado
<b>Largo normal</b>	6.00m
<b>Otros largos</b>	Previa Consulta
<b>Dimensiones</b>	Desde 20.00mm a 100.00mm
<b>Espesor</b>	Desde 2.00mm a 3.00mm



DIMENSIONES			AREA	EJES X-Xe Y-Y		
A	ESPESOR	PESO	AREA	I	W	i
mm	mm	Kg/m	cm <sup>2</sup>	cm <sup>4</sup>	cm <sup>3</sup>	cm
20	1,2	0,72	0,90	0,53	0,53	0,77
20	1,5	0,88	1,05	0,58	0,58	0,74
20	2,0	1,15	1,34	0,69	0,69	0,72
25	1,2	0,90	1,14	1,08	0,87	0,97
25	1,5	1,12	1,35	1,21	0,97	0,95
25	2,0	1,47	1,74	1,48	1,18	0,92
30	1,2	1,09	1,38	1,91	1,28	1,18
30	1,5	1,35	1,65	2,19	1,46	1,15
30	2,0	1,78	2,14	2,71	1,81	1,13
40	1,2	1,47	1,80	4,38	2,19	1,25
40	1,5	1,82	2,25	5,48	2,74	1,56
40	2,0	2,41	2,94	6,93	3,46	1,54
40	3,0	3,54	4,44	10,20	5,10	1,52
50	1,5	2,29	2,85	11,06	4,42	1,97
50	2,0	3,03	3,74	14,13	5,65	1,94
50	3,0	4,48	5,61	21,20	8,48	1,91
60	2,0	3,66	3,74	21,26	7,09	2,39
60	3,0	5,42	6,61	35,06	11,69	2,34
75	2,0	4,52	5,74	50,47	13,46	2,97
75	3,0	6,71	8,41	71,54	19,08	2,92
75	4,0	8,59	10,95	89,98	24,00	2,87
100	2,0	6,17	7,74	122,99	24,60	3,99
100	3,0	9,17	11,41	176,95	35,39	3,94
100	4,0	12,13	14,95	226,09	45,22	3,89
100	5,0	14,40	18,36	270,57	54,11	3,84



Norma ASTM A 500 Grado del Acero	Propiedades Mecánicas (mínimas)					
	Límite de Fluencia Mpa (Kg/cm <sup>2</sup> )	Límite de Fluencia psi	Resistencia a la Tracción Mpa (Kg/cm <sup>2</sup> )	Resistencia a la Tracción psi	% Elong	
Circular	A	228 (2.320)	33,000	310 (3.170)	45,000	25
	B	290 (2.955)	42,000	400 (4.080)	58,000	23
	C	317 (3.230)	46,000	427 (4.360)	62,000	21(*)
Cuadrado y rectangular	A	269 (2.740)	39,000	310 (3.170)	45,000	25
	B	317 (3.230)	46,000	400 (4.080)	58,000	23
	C	345 (3.515)	50,000	427 (4.360)	62,000	21(*)



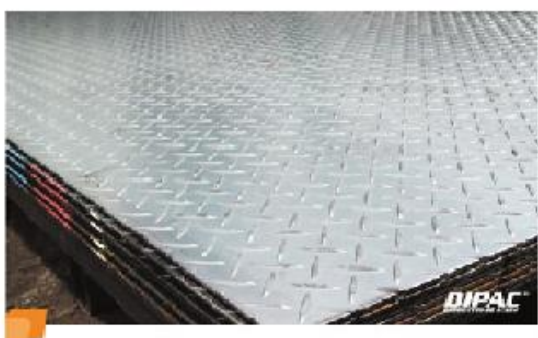
# DIPAC<sup>®</sup>

## PRODUCTOS DE ACERO

### Especificaciones Generales

## PLANCHAS

<b>Norma</b>	ASTM A36 – ST37.2
<b>Espesores</b>	0.20mm a 8.00mm
<b>Rollos</b>	X 1219mm
<b>Planchas</b>	4 X 8 pies
	Medidas y calidades especiales bajo pedido



### Calidad Estructural

NORMA	COMPOSICION QUIMICA							PROPIEDADES MECANICAS				
	% C	%MN	%P	%S	%SI	%CU	OTROS	Fluencia (Mpa)	Esfuerzo Máximo (Mpa)	Alargamiento %	Doblado 180°	NORMA EQUIVALENTE
ASTM A-588M GRADO A	0,19 max	0,8 1,25	0,04 max	0,05 max	0,3 0,6	0,25 0,40	Ni 0,15-0,35 Cr 0,40-0,65 V 0,02-0,10	345 min	485 min	18 min		
ASTM A-283 GRADO C	0,12 0,18	0,3 0,6	0,025 max	0,03 max	0,04 max	0,2 max		205 min	380 516 max	25 min	0=1,5e	SAE 1015
JIS G-3101 SS41 M	0,17 0,23	0,3 0,6	0,025 max	0,025 max	0,04 max	0,25 max		250 min	400 min 550 max	21 min		SAE 1020 ASTM A-36 ASTM A-570 GRADO 36
A 36	0,25 0,29	0,80 1,2	0,04 max	0,05 max	0,4 max	0,20 max		250 min	400 min 550 max	20 min		
A570-GR50	0,25	1,35 max	0,035 max	0,04 max				340 min	450 min 550 max	17 min	1-1/2e	

**Costos de construcción.**

<b>PRESUPUESTO REQUERIDO</b>				
<b>Artículo</b>	<b>Descripción</b>	<b>Cantidad</b>	<b>Costo</b>	<b>Costo total</b>
<b>Barra maciza de acero AISI 1045</b>	Barra para pines de la máquina	2	200	400
<b>Curso y compra de software inventor</b>	Programa para diseñar la máquina	1	200	200
<b>Líquidos penetrantes</b>	Prueba de soldadura	3	20	60
<b>Llantas y aros</b>	Barum 175/70 R 13	2	140	280
<b>Mano de obra</b>	Construcción de la máquina	1	1500	1500
<b>Plancha antideslizante A-36</b>	PLAN.ANTIDES. 4.0 mm 1.22 x 2.44 m.	0,5	138	69
<b>Plancha de acero A-36</b>	PLANCHA 1.22 x 2.44 m x 8mm	1,5	150	225
<b>Plancha de acero A-36</b>	PLANCHA 1.22 x 2.44 m. x 18mm	0,5	180	90
<b>Servicio de corte y biselado.</b>	Cortes de planchas, tubo, pines.	1	250	250
<b>Servicio de pintura</b>	Pintada de la estructura de la máquina	1	200	200
<b>Servicio de suelda</b>	Suelda MIG en las uniones de la máquina	1	500	500
<b>Servicio de taladrado</b>	Taladrado pines, estructura	1	120	120
<b>Servicio de torno</b>	Fresado de partes de la máquina	1	300	300
<b>Tubo cuadrado ASTM A-500</b>	T.EST.NEG.CU.IMP. 100 mm X 5 mm	2	155	310
			<b>Total</b>	<b>\$ 4504</b>



## Fotografías

### *Construcción de la parte mecánica del brazo hidráulico.*







*Pruebas de soldadura a la estructura*









*Aplicación de fondo y pintura final*







## Socialización

El día lunes 02 de febrero de 2015, se realizó la socialización del trabajo de grado con el Séptimo Semestre de la carrera de Ingeniería en Mantenimiento Automotriz, dando a conocer todo el trabajo realizado.



### Mantenimiento de la estructura del brazo hidráulico

N°	Pieza	Elementos de uso para mantenimiento	Forma de aplicación	Frecuencia
1	Pines del cucharón.	Grasa EP# 2 de aplicación general.	Aplicar la grasa en su respectivo graseo, utilizando una engrasadora neumática o manual.	Cada 15 días
2	Pines del boom central, pluma y brazo.	Grasa EP# 2 de aplicación general.	Aplicar la grasa en su respectivo graseo, utilizando una engrasadora neumática o manual.	Mensual
3	Pernos del tanque, asiento y tiro.	Llaves # 17 y 19.	Revisar y ajustar los pernos que sujetan al tanque con el chasis, de la misma manera el asiento al tanque, ya que con las vibraciones tienden a aflojarse.	Semanal
4	Manzanas de las patas de transporte.	Grasa EP# 2 de aplicación general, llave pico de loro, alicate.	Engrasar el rodamiento sacando la tuerca que sujeta la manzana. En caso de estar dañado se recomienda cambiar el rodamiento.	Cada 3 meses
5	Pasadores de sujeción de patas de anclaje y patas de	Inspección visual.	Inspeccionar que estén bien sujetos para evitar posibles accidentes. En caso de presentar fallas, reemplazarlos.	Cada que se utiliza la máquina.

transporte.

6	Estructura del brazo hidráulico	Inspección visual	<ul style="list-style-type: none"><li>• Inspeccionar que la pintura de protección se encuentre en buen estado para evitar corrosión. Si está deteriorada se recomienda pintar nuevamente.</li><li>• Inspeccionar que el cordón de suelda no presente fisuras, por las cuales puede romperse cualquier parte. En caso de presentar fisuras, se recomienda biselar el cordón y soldar nuevamente.</li></ul>	Semestral
---	---------------------------------	-------------------	---	-----------

---

## Bibliografía

Aular, I. P. (17 de 09 de 2009). *slideshare Tecnología Mecánica II*. Recuperado el 05 de 10 de 2014, de [http://es.slideshare.net/patriciaular/preentacin-de-soldadura?next\\_slideshow=1](http://es.slideshare.net/patriciaular/preentacin-de-soldadura?next_slideshow=1)

Construmática. (17 de NOVIEMBRE de 2013). *Construmática*. Obtenido de <http://www.construmatica.com/construpedia/Excavadora>

Correa, J. (Octubre de 2007). *Pruebas no destructivas*. Recuperado el 13 de 11 de 2014, de <http://juliocorrea.files.wordpress.com/2007/10/pruebas-no-destructivas.pdf>

Croxon, J. (s.f.). *eHow en Español*. Recuperado el 13 de 11 de 2014, de [http://www.ehowenespanol.com/caracteristicas-del-acero-sae-a36-info\\_153282/](http://www.ehowenespanol.com/caracteristicas-del-acero-sae-a36-info_153282/)

*EcuRed*. (24 de Febrero de 2015). Obtenido de [http://www.ecured.cu/index.php/Soldadura\\_MIG](http://www.ecured.cu/index.php/Soldadura_MIG)

Limachi, R. M. (30 de 04 de 2008). *Monografias.com*. Recuperado el 17 de 06 de 2014, de <http://www.monografias.com/trabajos-pdf2/fichas-maquinarias/fichas-maquinarias.pdf>

López, C. (s.f.). *Rincon del vago*. Obtenido de [html.rincondelvago.com/retroexcavadora.html](http://html.rincondelvago.com/retroexcavadora.html)

Metalografía. UTP. (05 de Noviembre de 2010). *Ensayos no destructivos*. Recuperado el 13 de 11 de 2014, de <http://blog.utp.edu.co/metalografia/page/2/>

Mott, R. L. (2009). *Resistencia de Materiales*. México: Pearson Educación, COD: 620.11 / .M68 / Res

Nisbett, R. G. (2008). *Diseño en Ingeniería Mecánica* . Mexico: McGraw-Hill Interamericana.

Nisbett, R. G. (2008). *Diseño en Ingeniería Mecánica de Shigley*. México: Mc Graw Hill, COD: 621.815 / .B83 /Dis

Pino, A. (03 de 03 de 2015). *Monografias.com*. Obtenido de <http://www.monografias.com/trabajos72/diagrama-esfuerzo-deformacion/diagrama-esfuerzo-deformacion2.shtml>

Robert L. Mott, P. (2006). *DISEÑO DE ELEMENTOS DE MÁQUINA*. México: PEARSON EDUCACIÓN, COD: 621 / .M68 / Dis

*Robótica Al Descubierto*. (29 de Diciembre de 2011). Obtenido de <http://solorobotica.blogspot.com/2011/12/robotica-facil-excavadora-hidraulica.html>

Ruiz, P. (2014). Calidad de Soldadura. *Metal Actual*.

Salazar, M. D. (abril de 2008). <http://tesis.pucp.edu.pe/>. Obtenido de [http://tesis.pucp.edu.pe/repositorio/bitstream/handle/123456789/1044/CASO\\_S](http://tesis.pucp.edu.pe/repositorio/bitstream/handle/123456789/1044/CASO_S)

ALAZAR\_MIRELLA\_BRAZO\_EXCAVADOR\_COMPACTO.pdf?sequence=  
1

*Selección de materiales.* (03 de 03 de 2015). Obtenido de  
<http://www6.uniovi.es/usr/fblanco/Tema8.SeleccionMateriales.Introduccion.pdf>

Senabre Blanes, C. V. (2011). *Diseño mecánico con: Autodesk Inventor paso a paso.*  
España: ECU.

wpcalle. (10 de Septiembre de 2012). *Scribd.* Obtenido de  
<https://es.scribd.com/doc/105524711/2-DISENO-FACTOR-DE-SEGURIDAD>



Lic. GONZALO GONZÁLEZ GONZÁLEZ, Docente del Área de Lengua y Literatura del Centro de Idiomas y Materias Aplicadas (C. I. M. A.), a petición verbal de parte interesada y en legal forma,

**CERTIFICA:**

Que he leído y revisado el aspecto Ortográfico del Trabajo de Grado "Diseño y construcción de la parte mecánica para el brazo hidráulico portátil para pequeñas excavaciones, impulsado por un motor a gasolina", previo a la obtención del Título de INGENIEROS EN MANTENIMIENTO AUTOMOTRIZ, en la Facultad de Educación, Ciencia y Tecnología, en la Carrera de Ingeniería en Mantenimiento Automotriz, de la Universidad Técnica del Norte, de esta ciudad de Ibarra, cuya autoría pertenece a los señores: MALDONADO LAZO CRISTIAN SANTIAGO y QUELAL CUAICAL CARLOS ALFREDO, y su Director es el Ingeniero Alex Calderón.

Es todo cuanto puedo informar en honor a la verdad, autorizando a los peticionarios hacer del presente, el uso que a bien tuvieren



Lic. Gonzalo González González

DOCENTE.



**UNIVERSIDAD TÉCNICA DEL NORTE  
BIBLIOTECA UNIVERSITARIA**

**AUTORIZACIÓN DE USO Y PUBLICACIÓN  
A FAVOR DE LA UNIVERSIDAD TÉCNICA DEL NORTE**

**1. IDENTIFICACIÓN DE LA OBRA**

La Universidad Técnica del Norte dentro del proyecto Repositorio Digital Institucional, determinó la necesidad de disponer de textos completos en formato digital con la finalidad de apoyar los procesos de investigación, docencia y extensión de la Universidad.

Por medio del presente documento dejo sentada mi voluntad de participar en este proyecto, para lo cual pongo a disposición la siguiente información:

DATOS DE CONTACTO			
<b>CÉDULA DE IDENTIDAD:</b>	100435602-6		
<b>APELLIDOS Y NOMBRES:</b>	Maldonado Lazo Cristian Santiago		
<b>DIRECCIÓN:</b>	Otavalo ciudadela Yanayacu entre las calles Gustavo Moreno Loza y Francisco Suarez Veintimilla.		
<b>EMAIL:</b>	Santy_maldi@hotmail.com		
<b>TELÉFONO FIJO:</b>	062903151	<b>TELÉFONO MÓVIL:</b>	0990078565

DATOS DE LA OBRA	
<b>TÍTULO:</b>	"DISEÑO Y CONSTRUCCIÓN DE LA PARTE MECÁNICA PARA EL BRAZO HIDRÁULICO PORTÁTIL PARA PEQUEÑAS EXCAVACIONES, IMPULSADO POR UN MOTOR A GASOLINA."
<b>AUTOR (ES):</b>	Maldonado Lazo Cristian Santiago Quelal Cuaical Carlos Alfredo
<b>FECHA: AAAAMMDD</b>	2015-05-06
SOLO PARA TRABAJOS DE GRADO	
<b>PROGRAMA:</b>	<input checked="" type="checkbox"/> PREGRADO <input type="checkbox"/> POSGRADO
<b>TITULO POR EL QUE OPTA:</b>	Ingeniero en Mantenimiento Automotriz.
<b>ASESOR /DIRECTOR:</b>	Msc. Luis Tejada



## 2. AUTORIZACIÓN DE USO A FAVOR DE LA UNIVERSIDAD

Yo, Maldonado Lazo Cristian Santiago, con cédula de identidad Nro. 100435602-6, en calidad de autor (es) y titular (es) de los derechos patrimoniales de la obra o trabajo de grado descrito anteriormente, hago entrega del ejemplar respectivo en formato digital y autorizo a la Universidad Técnica del Norte, la publicación de la obra en el Repositorio Digital Institucional y uso del archivo digital en la Biblioteca de la Universidad con fines académicos, para ampliar la disponibilidad del material y como apoyo a la educación, investigación y extensión; en concordancia con la Ley de Educación Superior Artículo 144.

## 3. CONSTANCIAS

El autor manifiesta que la obra objeto de la presente autorización es original y se la desarrolló, sin violar derechos de autor de terceros, por lo tanto la obra es original y que es el titular del derecho patrimonial, por lo que asume la responsabilidad sobre el contenido de la misma y saldrá en defensa de la Universidad en caso de reclamación por parte de terceros.

Ibarra, a los 6 días del mes de Mayo del 2015

EL AUTOR:



(Firma).....

Nombre: **Maldonado Lazo Cristian Santiago**

C.I.: 100435602-6

Facultado por resolución de Consejo Universitario \_\_\_\_\_

Ibarra, a los 6 días del mes de Mayo del 2015



**UNIVERSIDAD TÉCNICA DEL NORTE**  
BIBLIOTECA UNIVERSITARIA


**CESIÓN DE DERECHOS DE AUTOR DEL TRABAJO DE GRADO  
A FAVOR DE LA UNIVERSIDAD TÉCNICA DEL NORTE**

3. IDENTIFICACIÓN DE LA OBRA

La Universidad Técnica del Norte dentro del proyecto Repositorio Digital Institucional, determinó la necesidad de disponer de textos digitales en formato digital con la finalidad de apoyar las actividades académicas de la institución.

Yo, Maldonado Lazo Cristian Santiago, con cédula de identidad Nro. 100435602-6, manifiesto mi voluntad de ceder a la Universidad Técnica del Norte los derechos patrimoniales consagrados en la Ley de Propiedad Intelectual del Ecuador, artículos 4, 5 y 6, en calidad de autor (es) de la obra o trabajo de grado denominado: "DISEÑO Y CONSTRUCCIÓN DE LA PARTE MECÁNICA PARA EL BRAZO HIDRÁULICO PORTÁTIL PARA PEQUEÑAS EXCAVACIONES, IMPULSADO POR UN MOTOR A GASOLINA", que ha sido desarrollado para optar por el título de: Ingeniero en Mantenimiento Automotriz, en la Universidad Técnica del Norte, quedando la Universidad facultada para ejercer plenamente los derechos cedidos anteriormente. En mi condición de autor me reservo los derechos morales de la obra antes citada. En concordancia suscribo este documento en el momento que hago entrega del trabajo final en formato impreso y digital a la Biblioteca de la Universidad Técnica del Norte.

EMAIL:	singkca@nortetn.com		
TELEFONO FIJO:	062213178	TELEFONO MOVIL:	0984927544

(Firma)..... 	DATOS DE LA OBRA		
Nombre: Maldonado Lazo Cristian Santiago	DISEÑO Y CONSTRUCCIÓN DE LA PARTE MECÁNICA PARA EL BRAZO HIDRÁULICO PORTÁTIL PARA PEQUEÑAS EXCAVACIONES, IMPULSADO POR UN MOTOR A GASOLINA"		
C.I.: 100435602-6	Maldonado Lazo Cristian Santiago		
AUTOR (ES):	Quevedo Cevallos Carlos Alfredo		

Ibarra, a los 6 días del mes de Mayo del 2014

SOLO PARA TRABAJOS DE GRADO			
PROGRAMA:	<input checked="" type="checkbox"/> PREGRADO	<input type="checkbox"/> POSGRADO	
TÍTULO POR EL QUE OPTA:	Ingeniero en Mantenimiento Automotriz		
ASESOR / DIRECTOR:	Msc. Luis Tejeda		





## UNIVERSIDAD TÉCNICA DEL NORTE BIBLIOTECA UNIVERSITARIA

### AUTORIZACIÓN DE USO Y PUBLICACIÓN A FAVOR DE LA UNIVERSIDAD TÉCNICA DEL NORTE

#### 4. IDENTIFICACIÓN DE LA OBRA

La Universidad Técnica del Norte dentro del proyecto Repositorio Digital Institucional, determinó la necesidad de disponer de textos completos en formato digital con la finalidad de apoyar los procesos de investigación, docencia y extensión de la Universidad.

Por medio del presente documento dejo sentada mi voluntad de participar en este proyecto, para lo cual pongo a disposición la siguiente información:

DATOS DE CONTACTO			
CÉDULA DE IDENTIDAD:	040178326-1		
APELLIDOS Y NOMBRES:	Quelal Cuaical Carlos Alfredo		
DIRECCIÓN:	Ibarra		
EMAIL:	singlecarlos@hotmail.com		
TELÉFONO FIJO:	062212178	TELÉFONO MÓVIL:	0989987544

DATOS DE LA OBRA	
TÍTULO:	"DISEÑO Y CONSTRUCCIÓN DE LA PARTE MECÁNICA PARA EL BRAZO HIDRÁULICO PORTÁTIL PARA PEQUEÑAS EXCAVACIONES, IMPULSADO POR UN MOTOR A GASOLINA."
AUTOR (ES):	Maldonado Lazo Cristian Santiago Quelal Cuaical Carlos Alfredo
FECHA: AAAAMMDD	2015-05-06
SOLO PARA TRABAJOS DE GRADO	
PROGRAMA:	<input checked="" type="checkbox"/> PREGRADO <input type="checkbox"/> POSGRADO
TÍTULO POR EL QUE OPTA:	Ingeniero en Mantenimiento Automotriz.
ASESOR /DIRECTOR:	Msc. Luis Tejada

## 5. AUTORIZACIÓN DE USO A FAVOR DE LA UNIVERSIDAD

Yo, Quelal Cuaical Carlos Alfredo, con cédula de identidad Nro. 040178326-1, en calidad de autor (es) y titular (es) de los derechos patrimoniales de la obra o trabajo de grado descrito anteriormente, hago entrega del ejemplar respectivo en formato digital y autorizo a la Universidad Técnica del Norte, la publicación de la obra en el Repositorio Digital Institucional y uso del archivo digital en la Biblioteca de la Universidad con fines académicos, para ampliar la disponibilidad del material y como apoyo a la educación, investigación y extensión; en concordancia con la Ley de Educación Superior Artículo 144.

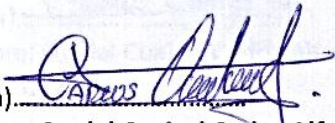
## 6. CONSTANCIAS

El autor manifiesta que la obra objeto de la presente autorización es original y se la desarrolló, sin violar derechos de autor de terceros, por lo tanto la obra es original y que es el titular del derecho patrimonial, por lo que asume la responsabilidad sobre el contenido de la misma y saldrá en defensa de la Universidad en caso de reclamación por parte de terceros.

Ibarra, a los 6 días del mes de Mayo del 2015

EL AUTOR:

ACEPTACIÓN:

(Firma)   
Nombre: Quelal Cuaical Carlos Alfredo  
C.I.: 040178326-1

Facultado por resolución de Consejo Universitario \_\_\_\_\_





## UNIVERSIDAD TÉCNICA DEL NORTE

### CESIÓN DE DERECHOS DE AUTOR DEL TRABAJO DE GRADO A FAVOR DE LA UNIVERSIDAD TÉCNICA DEL NORTE

Yo, QUELAL CUAICAL CARLOS ALFREDO, con cédula de identidad Nro. 040178326-1, manifiesto mi voluntad de ceder a la Universidad Técnica del Norte los derechos patrimoniales consagrados en la Ley de Propiedad Intelectual del Ecuador, artículos 4, 5 y 6, en calidad de autor (es) de la obra o trabajo de grado denominado: "DISEÑO Y CONSTRUCCIÓN DE LA PARTE MECÁNICA PARA EL BRAZO HIDRÁULICO PORTÁTIL PARA PEQUEÑAS EXCAVACIONES, IMPULSADO POR UN MOTOR A GASOLINA", que ha sido desarrollado para optar por el título de: **Ingeniero en Mantenimiento Automotriz**, en la Universidad Técnica del Norte, quedando la Universidad facultada para ejercer plenamente los derechos cedidos anteriormente. En mi condición de autor me reservo los derechos morales de la obra antes citada. En concordancia suscribo este documento en el momento que hago entrega del trabajo final en formato impreso y digital a la Biblioteca de la Universidad Técnica del Norte.

(Firma).....

Nombre: Quelal Cuaical Carlos Alfredo  
C.I.: 040178326-1

Ibarra, a los 6 días del mes de Mayo del 2015