



UNIVERSIDAD TÉCNICA DEL NORTE

FACULTAD DE INGENIERÍA EN CIENCIAS APLICADAS

ESCUELA DE INGENIERÍA EN MECATRÓNICA

**TRABAJO DE GRADO PREVIO A LA OBTENCIÓN DEL TÍTULO DE
INGENIERO EN MECATRÓNICA**

TEMA:

**TARJETA DE ACONDICIONAMIENTO PARA PRÓTESIS DE RODILLA
ACCIONADA POR SEÑALES ELECTROMIOGRÁFICAS.**

AUTOR: CADENA MENESES FRANKLIN SANTIAGO

DIRECTORA: ING. GABRIELA VERDEZOTO

IBARRA – ECUADOR

2015



UNIVERSIDAD TÉCNICA DEL NORTE

BIBLIOTECA UNIVERSITARIA

AUTORIZACIÓN DE USO Y PUBLICACIÓN A FAVOR DE LA UNIVERSIDAD TÉCNICA DEL NORTE

1. IDENTIFICACIÓN DE LA OBRA

La Universidad Técnica del Norte dentro del Proyecto Repositorio Digital Institucional determinó la necesidad de disponer de textos completos en formato digital con la finalidad de apoyar los procesos de investigación, docencia y extensión de la universidad.

Por medio del presente documento dejamos sentada nuestra voluntad de participar en este proyecto, para lo cual ponemos a disposición la siguiente información:

DATOS DEL AUTOR	
CÉDULA DE IDENTIDAD	040163628-7
APELLIDOS Y NOMBRES	CADENA MENESES FRANKLIN SANTIAGO
DIRECCIÓN	CALIXTO MIRANDA 1-49 Y OBISPO MOSQUERA
E-MAIL	franklin.scm@gmail.com
TELÉFONO	062-604-301 - 0993400862
DATOS DE LA OBRA	
TÍTULO	TARJETA DE ACONDICIONAMIENTO PARA PRÓTESIS DE RODILLA ACCIONADA POR SEÑALES ELECTROMIOGRÁFICAS.
AUTOR	CADENA MENESES FRANKLIN SANTIAGO
FECHA	JULIO DEL 2015
PROGRAMA	PREGRADO
TÍTULO POR EL QUE OPTA	INGENIERO EN MECATRÓNICA
ASESOR	ING. GABRIELA VERDEZOTO

2. AUTORIZACIÓN DE USO A FAVOR DE LA UNIVERSIDAD

Yo, Franklin Santiago Cadena Meneses con cédula de identidad Nro. 040163628-7, en calidad de autor y titular de los derechos patrimoniales del trabajo de grado descrito anteriormente, hago entrega del ejemplar respectivo en formato digital y autorizo a la Universidad Técnica del Norte, la publicación de la obra en el Repositorio Digital Institucional y uso del archivo digital en la biblioteca de la Universidad con fines académicos, para ampliar la disponibilidad del material y como apoyo a la educación, investigación y extensión; en concordancia con la Ley de Educación Superior en el Artículo 144.



.....
Franklin Santiago Cadena Meneses

C.I.: 040163628-7



UNIVERSIDAD TÉCNICA DEL NORTE

FACULTAD DE INGENIERÍA EN CIENCIAS APLICADAS

**CESIÓN DE DERECHOS DE AUTOR DEL TRABAJO DE GRADO A FAVOR DE
LA UNIVERSIDAD TÉCNICA DEL NORTE**

Yo, Franklin Santiago Cadena Meneses con cédula de identidad Nro. 040163628-7, manifiesto mi voluntad de ceder a la Universidad Técnica del Norte los derechos patrimoniales consagrados en la ley de propiedad intelectual del Ecuador, artículos 4, 5,6, en calidad de autor del trabajo de grado denominado: Tarjeta de acondicionamiento para prótesis de rodilla accionada por señales electromiográficas, que ha sido desarrollada para optar por el título de: Ingeniero en Mecatrónica en la Universidad Técnica del Norte, quedando la Universidad facultada para ejercer plenamente los derechos cedidos anteriormente. En mi condición de autor me reservo los derechos morales de la obra antes citada. En concordancia suscribo este documento en el momento que hago entrega del trabajo final en formato impreso y digital a la biblioteca de la Universidad Técnica del Norte.

A handwritten signature in blue ink, appearing to read "Franklin C.", is positioned above a dotted line.

Franklin Santiago Cadena Meneses

C.I.: 040163628-7



UNIVERSIDAD TÉCNICA DEL NORTE

FACULTAD DE INGENIERÍA EN CIENCIAS APLICADAS

CONSTANCIA

El autor manifiesta que la obra objeto de la presente autorización es original y se la desarrollo sin violar derechos de autor de terceros, por lo tanto la obra es original, y que es el titular de los derechos patrimoniales, por lo que asume la responsabilidad sobre el contenido de la misma y saldrá en defensa de la Universidad en caso de reclamación por parte de terceros.

Ibarra, Julio del 2015.

A handwritten signature in blue ink, appearing to read "Franklin S. Cadena Meneses", is written above a horizontal dotted line.

Franklin Santiago Cadena Meneses

C.I.: 040163628-7



UNIVERSIDAD TÉCNICA DEL NORTE

FACULTAD DE INGENIERÍA EN CIENCIAS APLICADAS

CERTIFICO

Que la Tesis previa a la obtención del título de Ingeniero en Mecatrónica con el tema: **TARJETA DE ACONDICIONAMIENTO PARA PRÓTESIS DE RODILLA ACCIONADA POR SEÑALES ELECTROMIOGRÁFICAS**, ha sido desarrollado y terminado en su totalidad por el Sr. Franklin Santiago Cadena Meneses, con cédula de identidad: 040163628-7, bajo mi supervisión para lo cual firmo en constancia.

A handwritten signature in blue ink, which appears to read "GABRIELA VERDEZOTO", is written over a horizontal dotted line.

Ing. Gabriela Verdezoto

DIRECTORA



UNIVERSIDAD TÉCNICA DEL NORTE

FACULTAD DE INGENIERÍA EN CIENCIAS APLICADAS

DECLARACIÓN

Yo, FRANKLIN SANTIAGO CADENA MENESES, declaro que el trabajo aquí descrito es de mi autoría, no ha sido previamente presentado para ningún grado o calificación profesional y certifico la veracidad de las referencias bibliográficas que se incluyen en este documento.

Ibarra, Julio del 2015.

A handwritten signature in blue ink, which appears to read "Franklin C.", is positioned above a horizontal dotted line.

Franklin Santiago Cadena Meneses

C.I.: 040163628-7



UNIVERSIDAD TÉCNICA DEL NORTE

FACULTAD DE INGENIERÍA EN CIENCIAS APLICADAS

DEDICATORIA

Quiero dedicar este trabajo de manera especial a mis padres, que gracias al apoyo incondicional y desinteresado siempre han sabido guiarme por el camino de la excelencia, con sus palabras sabias me han hecho crecer y valorar cada una de las circunstancias y sobre todo por las palabras de aliento en los momentos más difíciles, sin ustedes no hubiese sido posible alcanzar todos los logros y sueños propuestos, a ustedes mi infinito agradecimiento y mi corazón.

FRANKLIN S.



UNIVERSIDAD TÉCNICA DEL NORTE
FACULTAD DE INGENIERÍA EN CIENCIAS APLICADAS

AGRADECIMIENTO

Quiero expresar mi agradecimiento a todos aquellos que directa o indirectamente han contribuido para culminar con éxito este trabajo. A mi familia, docentes y demás personas que estuvieron presentes a lo largo de mi carrera, y de manera especial al Profesor David Ojeda y a mi tutora Ing. Gabriela Verdezoto quienes han sido una guía sumamente importante en la realización de este trabajo, a todos mi inmenso agradecimiento.

FRANKLIN S.

RESUMEN

El presente trabajo describe el desarrollo de una tarjeta de adquisición y acondicionamiento de señales electromiográficas (EMG) para el control de una prótesis de rodilla. La investigación tiene por objeto construir un dispositivo endógeno de fácil acceso para personas que tienen discapacidad física, específicamente en personas con amputaciones transfemorales. Esta discapacidad que sufren muchas personas en nuestra provincia, producto de: enfermedades, accidentes, defectos congénitos y otras causas más, han hecho que el estilo de vida de estas personas se vea afectado. En la actualidad las personas con discapacidad física en sus extremidades inferiores tienen acceso a prótesis estéticas u otro tipo de accesorios médicos que permiten su movilidad, sin embargo la funcionalidad de estas es casi nula o resulta demasiado incómodo, razón por la cual en el presente trabajo se pretende construir una tarjeta que acondicione las señales mioeléctricas generadas por los músculos para implementar prótesis autónomas controladas directamente por los músculos superiores de la pierna.

Los componentes electrónicos implementados en los diferentes circuitos de las etapas de acondicionamiento de la señal EMG, fueron adquiridos a nivel local y el diseño y simulación de los circuitos se realizaron en el software NI Multisim de National Instruments. El resultado del trabajo fue la construcción de una tarjeta de acondicionamiento de señales EMG de bajo costo, con una señal de salida adecuada para implementar un sistema de control de prótesis, activada por impulsos mioeléctricos que generan los músculos.

ABSTRACT

The present work describes the development of a card to acquisition and conditioning of electromyographic (EMG) signals to control a knee prosthesis. The research aims to build an endogenous device easily accessible for people with physical disabilities, specifically in people with transfemoral amputations. This disability suffered by many people in our midst, product of: diseases, accidents, congenital defects and other causes, have made the lifestyle of these people get affected. Currently people with physical disabilities in their lower limbs have access to aesthetic prosthetics or other types medical accessories allowing mobility, however functionality of these is almost null or proves too uncomfortable, reason for which in the present work is pretended build a card to conditioning the myoelectric signals generated by the muscles to implement autonomous prosthetics directly controlled by the upper leg muscles.

The electronics components implemented in the different circuits the stages of EMG signal conditioning were purchased locally and the design and simulation of circuits were performed in the software NI Multisim of National Instruments. The result of this work was the construction of a card conditioning EMG signals of low cost, with an output signal suitable for implement a prosthetic control system, activated by myoelectric pulses generated by muscle.

ÍNDICE DE CONTENIDO

PORTADA	I
AUTORIZACIÓN DE USO Y PUBLICACIÓN A FAVOR DE LA UNIVERSIDAD TÉCNICA DEL NORTE	II
CESIÓN DE DERECHOS DE AUTOR DEL TRABAJO DE GRADO A FAVOR DE LA UNIVERSIDAD TÉCNICA DEL NORTE.....	¡Error! Marcador no definido.
CONSTANCIA.....	¡Error! Marcador no definido.
CERTIFICO	¡Error! Marcador no definido.
DECLARACIÓN	¡Error! Marcador no definido.
DEDICATORIA.....	VIII
AGRADECIMIENTO.....	IX
RESUMEN	X
ABSTRACT	XI
ÍNDICE DE CONTENIDO.....	XII
ÍNDICE DE TABLAS	XVI
ÍNDICE DE FIGURAS	XVII
ÍNDICE DE ECUACIONES.....	XXIII
CAPÍTULO 1	1
1. INTRODUCCION	1
1.1 PROBLEMA DE LA INVESTIGACIÓN.....	2
1.1.1 Planteamiento del problema.....	2
1.1.2 Objetivos de la investigación.....	3

1.1.3	Justificación.....	4
1.1.4	Alcance y limitaciones.....	4
CAPÍTULO 2		7
2.	MARCO TEÓRICO	7
2.1	Antecedentes	7
2.2	Fundamentación teórica.....	8
2.2.1	Biopotenciales o Bioseñales.....	8
2.2.2	Electromiografía.....	10
2.2.3	Electrodos.....	12
2.2.4	Análisis de la señal EMG en el dominio del tiempo.....	25
2.2.5	Análisis de la señal EMG en el dominio de la frecuencia.....	28
2.2.6	La rodilla.....	30
2.2.7	Músculos y movimientos de la rodilla.....	31
2.2.8	Dispositivos Electrónicos.....	34
2.2.9	Filtros activos.....	39
2.2.10	Glosario de términos.....	43
CAPÍTULO 3		47
3.	MARCO METODOLÓGICO	47
3.1	Investigación	47
3.2	Metodología	48
CAPÍTULO 4		51
4.	SISTEMA DE ADQUISICIÓN Y ACONDICIONAMIENTO DE SEÑALES.....	51

4.1	Selección del electrodo SEMG.....	51
4.2	Cables para electrodos.	51
4.3	Diseño de etapa de pre amplificación.	52
4.4	Diseño de etapa de filtrado y amplificación.	59
4.4.1	Diseño de filtros de primer orden.....	61
4.4.2	Diseño de filtros de segundo orden.	64
4.4.3	Diseño de filtros de cuarto orden.	70
4.4.4	Diseño del filtro notch.	81
4.4.5	Etapa final de amplificación.	90
4.5	Diseño de la etapa de rectificación y detector de envolvente.....	91
4.6	Implementación.....	96
4.6.1	Pre amplificación.	96
4.6.2	Filtrado.....	97
4.6.3	Rectificación y detección de la envolvente.	99
4.7	Construcción	101
CAPÍTULO 5		107
5.	PRUEBAS Y RESULTADOS	107
5.1	Colocación de los electrodos.	107
5.2	Adquisición de las señales.	109
5.3	Análisis de las señales obtenidas.	111
5.4	Comparación de las características de la tarjeta de acondicionamiento desarrollada con una tarjeta de señales EMG comercial.....	114

5.4.1	Análisis de costos.....	117
CAPÍTULO 6		119
6.	CONCLUSIONES Y RECOMENDACIONES	119
6.1	Conclusiones.....	119
6.2	Recomendaciones.....	120
Bibliografía		123
ANEXOS		129
ANEXO A: REGISTROS DE SEÑALES DE LOS PRINCIPALES MÚSCULOS DEL MUSLO.....		130
ANEXO B: MANUAL DE OPERACIÓN Y FUNCIONAMIENTO		141
ANEXO C: TABLA DE COEFICIENTES PARA EL DISEÑO DE FILTROS BUTTERWORTH.		151
ANEXO D: CÓDIGOS DE MATLAB PARA EL ANÁLISIS DE FILTROS.....		153
ANEXO E: DIAGRAMAS ELECTRÓNICOS.....		157
ANEXO F: HOJAS TÉCNICAS.....		162

ÍNDICE DE TABLAS

TABLA 2.1 POTENCIALES DE MEDIA-CELDA DE METALES IMPORTANTES.	13
TABLA 2.2 VENTAJAS Y DESVENTAJAS DE ELECTRODOS SUPERFICIALES.	17
TABLA 2.3 CONSIDERACIONES A TENER EN CUENTA EN LA COLOCACIÓN DE ELECTRODOS SUPERFICIALES:	18
TABLA 2.4 SELECCIÓN DE ELECTRODOS DE ACUERDO A SU APLICACIÓN.....	20
TABLA 2.5 FRECUENCIAS DE LOS DIFERENTES TIPOS DE ELECTRODOS.	39
TABLA 2.6 VENTAJAS E INCONVENIENTES DE FILTROS ANALÓGICOS ACTIVOS.	42
TABLA 4.1 TABLA COMPARATIVA DE AMPLIFICADORES DE INSTRUMENTACIÓN.	52
TABLA 4.2 COEFICIENTES BUTTERWORTH PARA FILTROS DE CUARTO ORDEN.	72
TABLA 4.3 RESPUESTA DEL FILTRO NOTCH ACTIVO DOBLE T.	83
TABLA 4.4 RESPUESTA DEL FILTRO NOTCH DE 60[Hz] CON ANCHO DE BANDA DE 6[Hz].	87
TABLA 4.5 RESPUESTA DEL FILTRO NOTCH DE 60[Hz] CON ANCHO DE BANDA DE 2[Hz].	90
TABLA 5.1 RANGO DE AMPLITUD DEL MÚSCULO RECTO FEMORAL.	111
TABLA 5.2 RANGO DE AMPLITUD DEL MÚSCULO VASTO LATERAL.....	112
TABLA 5.3 RANGO DE AMPLITUD DEL MÚSCULO VASTO MEDIAL.....	112
TABLA 5.4 RANGO DE AMPLITUD DEL MÚSCULO VASTO MEDIAL.....	112
TABLA 5.5 AMPLITUD DEL MÚSCULO SEMITENDINOSO.....	112
TABLA 5.6 AMPLITUDES DE LAS SEÑALES DE LOS DIFERENTES MÚSCULOS.	113
TABLA 5.7 VALORES DE AMPLITUD MÁXIMA Y MÍNIMA DEL MÚSCULO RECTO FEMORAL OBTENIDOS CON LA TARJETA MUSCLE SENSOR V3.	116
TABLA 5.8 RESULTADOS DE LA AMPLITUD DE LA SEÑAL EMG OBTENIDOS CON LA TARJETA MUSCLE SENSOR V3 Y LA TARJETA DE ACONDICIONAMIENTO.	116
TABLA 5.9 COSTO DE LA TARJETA DE ACONDICIONAMIENTO DESARROLLADA EN EL PROYECTO.	117

ÍNDICE DE FIGURAS

FIGURA 2.1 NEURONA TÍPICA CON TERMINALES PRESINÁPTICAS DE NEURONAS ADYACENTES EN LA PROXIMIDAD DE SUS DENDRITAS.....	9
FIGURA 2.2 POTENCIAL DE ACCIÓN.....	10
FIGURA 2.3 SEÑAL EMG REGISTRADA CON ELECTRODOS DE SUPERFICIE SITUADOS SOBRE LA PIEL DEL MÚSCULO INTERÓSEO DORSAL EN LA MANO.....	10
FIGURA 2.4 REPRESENTACIÓN ESQUEMÁTICA DE LA GENERACIÓN DEL POTENCIAL DE ACCIÓN UNIDAD MOTORA.	12
FIGURA 2.5 DISTRIBUCIÓN DE CARGAS EN UNA INTERFAZ METAL/ELECTROLITO.	13
FIGURA 2.6 ELECTRODO DESECHABLE DE GEL HÚMEDO MODERNO.....	14
FIGURA 2.7 FORMA DE ELECTRODOS SEMG.....	15
FIGURA 2.8 DIÁMETROS DE ELECTRODOS MÁS USADOS.....	15
FIGURA 2.9 DISTANCIA ENTRE ELECTRODOS.	16
FIGURA 2.10 DISTANCIA INTER ELECTRODO RECOMENDADA POR LA SENIAM.....	16
FIGURA 2.11 ELECTRODO DE SUPERFICIE ACTIVO DE LA MARCA DELSYS INC.	17
FIGURA 2.12 ELECTRODOS DE BIOPOTENCIALES INTRAMUSCULAR: (A) BIPOLAR Y (B) DE CONFIGURACIÓN UNIPOLAR.....	19
FIGURA 2.13 ELECTRODOS DE ALAMBRE BIPOLAR.....	20
FIGURA 2.14 INFLUENCIA DE LA UBICACIÓN DEL ELECTRODO EN EL ESPECTRO DE AMPLITUD Y FRECUENCIA DE LA SEÑAL.....	22
FIGURA 2.15 DISPOSICIÓN DE DETECCIÓN MONOPOLAR.	22
FIGURA 2.16 DISPOSICIÓN DE DETECCIÓN BIPOLAR.....	23
FIGURA 2.17 ESPECTRO DE FRECUENCIA DE UNA SEÑAL ELECTROMIOGRÁFICA, OBTENIDO POR LA TRANSFORMADA DE FOURIER.....	24
FIGURA 2.18 CORTE SAGITAL DE LA ARTICULACIÓN DE LA RODILLA.....	30

FIGURA 2.19 GRUPO DE MÚSCULOS CUÁDRICEPS.....	31
FIGURA 2.20 EXTENSIÓN CONTRAYENDO CUÁDRICEPS FEMORAL.	32
FIGURA 2.21 GRUPO DE MÚSCULOS ISQUIOTIBIALES.	32
FIGURA 2.22 FLEXIÓN CONTRAYENDO BÍCEPS FEMORAL.....	33
FIGURA 2.23 RANGO DE MOVIMIENTO DE LA RODILLA HUMANA.	34
FIGURA 2.24 SÍMBOLO DEL AMPLIFICADOR OPERACIONAL.....	35
FIGURA 2.25 CIRCUITO EQUIVALENTE DEL AMPLIFICADOR OPERACIONAL IDEAL.	35
FIGURA 2.26 MODELO IDEALIZADO DEL AMPLIFICADOR OPERACIONAL CON LA RESISTENCIA INTERNA, R , SUSTITUIDO POR UN CIRCUITO ABIERTO.	36
FIGURA 2.27 CARACTERÍSTICAS DE TENSIÓN DE UN AMPLIFICADOR OPERACIONAL.....	37
FIGURA 2.28 AMPLIFICADOR DE INSTRUMENTACIÓN.	37
FIGURA 2.29 RESPUESTA IDEAL DE MAGNITUD-FRECUENCIA FILTRO PASO BAJO.	40
FIGURA 2.30 RESPUESTA IDEAL DE MAGNITUD-FRECUENCIA FILTRO PASO ALTO.	40
FIGURA 2.31 RESPUESTA IDEAL DE MAGNITUD-FRECUENCIA FILTRO PASA BANDA.	41
FIGURA 2.32 RESPUESTA IDEAL DE MAGNITUD-FRECUENCIA FILTRO RECHAZA BANDA (NOTCH).....	41
FIGURA 2.33 VENTANA DE DISEÑO PARA UN FILTRO PASA BAJO.....	42
FIGURA 2.34 COMPARACIÓN DE LAS RESPUESTAS DE GANANCIA DE FILTROS PASO BAJO DE CUARTO ORDEN.	43
FIGURA 4.1 ELECTRODOS USADOS EN EL PROYECTO.	51
FIGURA 4.2 CABLES PARA ELECTRODOS DE SEMG.	52
FIGURA 4.3 ESQUEMA SIMPLIFICADO DEL AMPLIFICADOR DE INSTRUMENTACIÓN AD620. ...	53
FIGURA 4.4 SEGUIDORES DE VOLTAJE A LAS ENTRADAS DEL AD620 E IMPLEMENTACIÓN DE R_G	54

FIGURA 4.5 CIRCUITO DE PIERNA DERECHA PARA ECG, RECOMENDADO POR EL FABRICANTE.	55
FIGURA 4.6 CIRCUITO DE PIERNA DERECHA.....	56
FIGURA 4.7 CIRCUITO INTEGRADOR.....	56
FIGURA 4.8 CIRCUITO NO INVERSOR DE LA ETAPA DE PRE AMPLIFICACIÓN.....	58
FIGURA 4.9 DIAGRAMA FINAL DE LA ETAPA DE PRE AMPLIFICACIÓN.	59
FIGURA 4.10 ETAPAS DE LOS FILTROS EN CASCADA.....	60
FIGURA 4.11 FILTRO PASA ALTAS BUTTERWORTH DE PRIMER ORDEN EN CONFIGURACIÓN SALLEN KEY DE GANANCIA UNITARIA.....	61
FIGURA 4.12 FILTRO PASA BAJAS BUTTERWORTH DE PRIMER ORDEN EN CONFIGURACIÓN SALLEN KEY DE GANANCIA UNITARIA.....	61
FIGURA 4.13 FILTRO PASA BANDAS BUTTERWORTH DE PRIMER ORDEN 20 A 500 [Hz].....	62
FIGURA 4.14 DIAGRAMAS DE BODE DE UN FILTRO PASA BANDAS BUTTERWORTH DE PRIMER ORDEN 20 A 500[Hz].	63
FIGURA 4.15 RESPUESTA DEL FILTRO DE PRIMER ORDEN.	63
FIGURA 4.16 IMPLEMENTACIÓN DEL FILTRO DE PRIMER ORDEN.	64
FIGURA 4.17 FILTRO PASA ALTAS BUTTERWORTH DE SEGUNDO ORDEN EN CONFIGURACIÓN SALLEN KEY DE GANANCIA UNITARIA.....	65
FIGURA 4.18 FILTRO PASA BAJAS BUTTERWORTH DE SEGUNDO ORDEN EN CONFIGURACIÓN SALLEN KEY DE GANANCIA UNITARIA.....	66
FIGURA 4.19 FILTRO PASA BANDAS BUTTERWORTH DE SEGUNDO ORDEN 20 A 500 [Hz]. ...	68
FIGURA 4.20 DIAGRAMAS DE BODE DE UN FILTRO PASA BANDAS BUTTERWORTH DE SEGUNDO ORDEN 20 A 500[Hz].	68
FIGURA 4.21 RESPUESTA DEL FILTRO DE SEGUNDO ORDEN.	69
FIGURA 4.22 IMPLEMENTACIÓN DEL FILTRO DE SEGUNDO ORDEN.	69

FIGURA 4.23 FILTRO BUTTERWORTH PASA ALTAS DE CUARTO ORDEN 20[Hz].....	74
FIGURA 4.24 FILTRO BUTTERWORTH PASA BAJAS DE CUARTO ORDEN 500[Hz].....	77
FIGURA 4.25 DIAGRAMA DEL FILTRO BUTTERWORTH PASA BANDAS DE CUARTO ORDEN 20- 500[Hz].....	77
FIGURA 4.26 DIAGRAMAS DE BODE DEL FILTRO BUTTERWORTH PASA ALTAS DE CUARTO ORDEN 20[Hz].....	78
FIGURA 4.27 DIAGRAMAS DE BODE DEL FILTRO BUTTERWORTH PASA BAJAS DE CUARTO ORDEN 500[Hz].....	79
FIGURA 4.28 DIAGRAMAS DE BODE DEL FILTRO BUTTERWORTH PASA BANDAS DE CUARTO ORDEN 20-500[Hz].....	80
FIGURA 4.29 RESPUESTA DEL FILTRO DE CUARTO ORDEN.	80
FIGURA 4.30 IMPLEMENTACIÓN DEL FILTRO DE CUARTO ORDEN.	81
FIGURA 4.31 FILTRO NOTCH ACTIVO DOBLE T DE 60[Hz].....	82
FIGURA 4.32 RESPUESTA Y DIAGRAMA DE BODE DEL FILTRO NOTCH ACTIVO DOBLE T DE 60[Hz].....	83
FIGURA 4.33 ESTRUCTURA DEL FILTRO NOTCH.....	84
FIGURA 4.34 ETAPAS DEL FILTRO NOTCH.	84
FIGURA 4.35 FILTRO NOTCH DE 60[Hz] CON ANCHO DE BANDA DE 6[Hz].	86
FIGURA 4.36 RESPUESTA Y DIAGRAMA DE BODE DEL FILTRO NOTCH DE 60[Hz] CON ANCHO DE BANDA DE 6[Hz].....	87
FIGURA 4.37 FILTRO NOTCH DE 60[Hz] CON ANCHO DE BANDA DE 2[Hz].	89
FIGURA 4.38 RESPUESTA Y DIAGRAMA DE BODE DEL FILTRO NOTCH DE 60[Hz] CON ANCHO DE BANDA DE 2[Hz].....	89
FIGURA 4.39 ETAPA FINAL DE AMPLIFICACIÓN.....	91
FIGURA 4.40 SALIDA DEL RECTIFICADOR DE ONDA COMPLETA DE PRECISIÓN.....	92

FIGURA 4.41 CIRCUITO RECTIFICADOR DE ONDA COMPLETA DE PRECISIÓN.	92
FIGURA 4.42 DETECTOR DE ENVOLVENTE.	93
FIGURA 4.43 ETAPA DE PRE AMPLIFICACIÓN.	94
FIGURA 4.44 FILTRO PASA BANDAS DE 20 A 500[Hz] DE CUARTO ORDEN BUTTERWORTH. ...	94
FIGURA 4.45 FILTRO NOTCH DE 60[Hz] CON ANCHO DE BANDA DE 2[Hz].	95
FIGURA 4.46 ETAPA DE AMPLIFICACIÓN FINAL.	95
FIGURA 4.47 RECTIFICADOR DE ONDA COMPLETA DE PRECISIÓN.	95
FIGURA 4.48 DETECTOR DE ENVOLVENTE.	96
FIGURA 4.49 FLUJOGRAMA DE LA CONSTRUCCIÓN DE LA TARJETA DE ACONDICIONAMIENTO.	101
FIGURA 4.50 RUTEADO DE LA PLACA EN NI ULTIBOARD.	102
FIGURA 4.51 VISTA EN 3D. A) COMPONENTES, B) RUTEADO DE LAS CONEXIONES.	102
FIGURA 4.52 PLACA DE COBRE.	103
FIGURA 4.53 IMPRESIÓN DE CIRCUITO Y MÁSCARA DE COMPONENTES EN LA PLACA DE COBRE.	103
FIGURA 4.54 ATAQUE DE ÁCIDO EN LA PLACA DE COBRE.	104
FIGURA 4.55 PERFORACIONES DE LA PLACA.	105
FIGURA 4.56 IMPLEMENTACIÓN COMPLETA DE COMPONENTES EN LA PLACA.	105
FIGURA 4.57 PUENTES DE CONEXIONES FALTANTES.	106
FIGURA 4.58 TARJETA CONSTRUIDA.	106
FIGURA 5.1 CICLO DE MARCHA NORMAL.	109
FIGURA 5.2 CICLO DE MARCHA NORMAL PARA EL REGISTRO DE SEÑALES EMG DE LOS MÚSCULOS DEL MUSLO.	110
FIGURA 5.3 BANDA ELÁSTICA DEPORTIVA UTILIZADA PARA INCREMENTAR LA RESISTENCIA EN EL MOVIMIENTO DEL CICLO DE MARCHA NORMAL.	110

FIGURA 5.4 AMPLITUDES DE LOS PRINCIPALES MÚSCULOS ASOCIADOS AL MOVIMIENTO DE RODILLA.	113
FIGURA 5.5 PLACA MUSCLE SENSOR V3.....	114
FIGURA 5.6 RESULTADO DE LA AMPLITUD DE LA SEÑAL EMG OBTENIDO ENTRE LA TARJETA MUSCLE SENSOR V3 Y LA TARJETA DE ACONDICIONAMIENTO.	116

ÍNDICE DE ECUACIONES

ECUACIÓN 2.1 RECTIFICACIÓN DE LA SEÑAL MEDIA O PROMEDIO.	26
ECUACIÓN 2.2 MOVIMIENTO PROMEDIO.	27
ECUACIÓN 2.3 INTEGRACIÓN.	28
ECUACIÓN 2.4 VALOR DE LA RAÍZ MEDIA CUADRÁTICA.	28
ECUACIÓN 2.5 ANÁLISIS DEL DOMINIO DE LA FRECUENCIA MEDIA.	29
ECUACIÓN 2.6 ANÁLISIS DEL DOMINIO DE LA FRECUENCIA MEDIANA.	29
ECUACIÓN 4.1 GANANCIA DEL AD620.	53
ECUACIÓN 4.2 FRECUENCIA.	56
ECUACIÓN 4.3 CONSTANTE DE TIEMPO DEL INTEGRADOR.	57
ECUACIÓN 4.4 GANANCIA DEL AMPLIFICADOR EN CONFIGURACIÓN NO INVERSORA.	58
ECUACIÓN 4.5 FUNCIÓN DE TRANSFERENCIA DE UN FILTRO PASA ALTAS BUTTERWORTH DE PRIMER ORDEN.	61
ECUACIÓN 4.6 FUNCIÓN DE TRANSFERENCIA DE UN FILTRO PASA BAJAS BUTTERWORTH DE PRIMER ORDEN.	62
ECUACIÓN 4.7 FUNCIÓN DE TRANSFERENCIA DE UN FILTRO PASA ALTAS BUTTERWORTH DE SEGUNDO ORDEN.	66
ECUACIÓN 4.8 FUNCIÓN DE TRANSFERENCIA DE UN FILTRO PASA BAJAS BUTTERWORTH DE SEGUNDO ORDEN.	67
ECUACIÓN 4.9 FUNCIÓN DE TRANSFERENCIA NORMALIZADA DEL FILTRO PASA ALTAS.	70
ECUACIÓN 4.10 FUNCIÓN DE TRANSFERENCIA GENERAL DE UN FILTRO PASA ALTAS.	71
ECUACIÓN 4.11 FUNCIÓN DE TRANSFERENCIA NORMALIZADA DEL FILTRO PASA BAJAS.	71
ECUACIÓN 4.12 FUNCIÓN DE TRANSFERENCIA GENERAL DE UN FILTRO PASA BAJAS.	71
ECUACIÓN 4.13 FACTOR DE CALIDAD.	85
ECUACIÓN 4.14 ANCHO DE BANDA.	85

ECUACIÓN 4.15 RESISTENCIA DE REFERENCIA DEL FILTRO NOTCH.85

ECUACIÓN 4.16 FRECUENCIA DE RESONANCIA.85

CAPÍTULO 1

INTRODUCCION

La investigación y el avance de la tecnología han hecho que diferentes disciplinas, como la medicina y la ingeniería a pesar de sus diferencias existentes, se hayan fusionado en la aplicación de principios y técnicas en conjunto para la creación de nuevos campos multidisciplinarios. La biomecatrónica es una integración de dichos principios y técnicas, tanto en el campo de la medicina como de la ingeniería mecatrónica.

El estudio de la electromiografía (EMG) se origina inicialmente en el campo de la medicina, específicamente en el tratamiento de fatigas musculares y diagnósticos de enfermedades neuromusculares. Sin embargo, varios investigadores han realizado un sinnúmero de estudios con el propósito de aprovechar e interpretar las señales mioeléctricas que emiten los músculos para desarrollar órtesis y prótesis que mejoren el estilo de vida de las personas.

Esto último, cumple con uno de los objetivos de la biomecatrónica, que consiste en el desarrollo de prótesis mioeléctricas totalmente funcionales para recuperar la movilidad de extremidades amputadas o por defectos congénitos.

En el Ecuador según el Ministerio de Salud Pública (MSP) el número de amputaciones es alarmante, como consecuencia de varios factores; dentro de las principales causas de amputaciones se hallan los accidentes de tránsito y la diabetes mellitus, pese a la implementación de medidas preventivas y campañas permanentes desarrolladas por varios organismos del estado, estas estadísticas siguen en incremento en nuestro país (MSP, 2014).

Las prótesis más comunes desarrolladas en nuestro país para los diferentes tipos de amputaciones en miembros superiores e inferiores, son prótesis pasivas (cosméticas o estéticas) (MSP, 2014). Sin embargo estas prótesis originan problemas de movilidad en las personas que hacen uso de ellas, resultando a largo plazo poco funcionales.

Por lo cual en este proyecto se propone la construcción de una tarjeta de adquisición y acondicionamiento de señales electromiográficas para el control de una prótesis de rodilla (en amputaciones transfemorales), permitiendo la implementación de una prótesis mioeléctricas (prótesis activa o funcional).

1.1 PROBLEMA DE LA INVESTIGACIÓN.

El problema planteado parte de una investigación previa sobre datos e informes estadísticos realizados por diferentes organismos nacionales e internacionales, permitiendo conocer la realidad actual sobre las discapacidades.

1.1.1 Planteamiento del problema.

De acuerdo con el informe mundial sobre la discapacidad publicada por la Organización Mundial de la Salud (OMS) más de mil millones de personas, es decir, el 15% de la población mundial viven con discapacidades de algún tipo (Organización Mundial de la Salud, 2011). En Ecuador, según un registro nacional de discapacidades, publicado en abril del 2015 por el Ministerio de Salud Pública (MSP), 416.177 personas adolecen de algún tipo de discapacidad, de las cuales 203.880 tienen discapacidad física (Ministerio de Salud Pública, 2015).

Investigaciones recientes de la Carrera de Terapia Física, adscrita a la Facultad de Ciencias de la Salud de la Universidad Técnica del Norte (UTN) y según los registros del Ministerio de Salud Pública (2015) en la Provincia de Imbabura 4.826 personas tienen discapacidad física de algún tipo. Entre ellos, están las personas con discapacidad motriz de extremidades inferiores con amputaciones transfemorales, por lo que la Carrera de Ingeniería en Mecatrónica a través del desarrollo de dispositivos mecatrónicos y electrónicos ayudarían a contrarrestar en lo posible los problemas que conlleva una discapacidad física, pues la fisioterapia o terapia física como parte de la medicina física se sirve de numerosos dispositivos electrónicos que permiten realizar múltiples tareas en los tratamientos y rehabilitación física de pacientes.

La demanda en la utilización de prótesis en personas con discapacidad motriz, se ha incrementado en los últimos años, según las estadísticas del MSP, pero el principal inconveniente que existe en la actualidad es que la mayoría de prótesis están enfocadas al desarrollo de la parte mecánica, descuidando la parte de control

y la generación de movimiento. De acuerdo a una encuesta realizada a un grupo de personas con discapacidad motriz por parte del grupo de investigación de biomecatrónica de la UTN, la mayoría de encuestados mencionan una serie de requerimientos, el principal de ellos es que el funcionamiento de la prótesis sea similar a la de la parte sana. Otro inconveniente que tienen las personas con discapacidad motriz es la dificultad en el movimiento de subir escaleras, ya que en el acoplamiento de la prótesis con la extremidad, se genera una presión incomoda al generar el impulso del movimiento, ocasionando dolor y problemas en los pacientes, lo que converge en una prótesis poco funcional.

En la actualidad en la Provincia de Imbabura las personas que tienen discapacidad motriz en una de sus extremidades inferiores, ya sea por defectos congénitos o amputaciones a causa de enfermedades o accidentes, no usan prótesis mioeléctricas, la mayoría se limitan a la utilización de prótesis pasivas (cosméticas), pocas personas utilizan prótesis activas (funcionales) con algún mecanismo de funcionamiento (mecánico) para poder movilizarse de un lugar a otro (Arce, 2005).

Mediante el desarrollo de este proyecto, se pretende contribuir en gran medida con la investigación sobre biomecatrónica y a su vez ayudar significativamente a las personas con discapacidad motriz, permitiendo mejorar su estilo de vida.

1.1.2 Objetivos de la investigación.

Objetivo General.

Diseñar la tarjeta de acondicionamiento para prótesis de rodilla accionada por señales electromiográficas.

Objetivos específicos.

- Analizar las señales electromiográficas de los músculos asociados.
- Determinar los sensores apropiados para la detección de las señales mioeléctricas y analizar las funciones y características de las tarjetas de acondicionamiento existentes en el mercado para dichos sensores.
- Seleccionar los elementos electrónicos para el diseño de la tarjeta.
- Diseñar y simular la tarjeta de acondicionamiento.
- Realizar las pruebas de funcionamiento e implementación de la tarjeta.

1.1.3 Justificación.

El desarrollo de una tarjeta de acondicionamiento de señales mioeléctricas de los músculos asociados en el movimiento de la rodilla, servirá como una herramienta muy útil en la investigación de prótesis inteligentes, con lo cual se espera mejorar la calidad de vida de los pacientes. Como está expresado en el Objetivo 3 del Plan Nacional para el Buen Vivir: “Mejorar la calidad de vida de la población es un reto amplio que demanda la consolidación de los logros alcanzados en los últimos seis años y medio, mediante el fortalecimiento de políticas intersectoriales y la consolidación del Sistema Nacional de Inclusión y Equidad Social”. (Secretaría Nacional de Planificación y Desarrollo, 2013)

Esta investigación sentará las bases para futuros proyectos sobre prótesis inteligentes y sería una herramienta útil en el estudio y tratamiento de señales mioeléctricas del cuerpo humano para el grupo de investigación de biomecatrónica de la Universidad Técnica del Norte.

Al diseñar una tarjeta de acondicionamiento de señales electromiográficas funcional y accesible, realizada con tecnología propia, aprovechando los recursos y talento humano local, nos permitirá alinearnos a la política de gobierno a través de la investigación, generación y aprovechamiento del conocimiento con finalidad social y productiva.

1.1.4 Alcance y limitaciones.

El alcance de esta investigación tiene como propósito el diseño y la construcción de una tarjeta de electromiografía para la adquisición y acondicionamiento de las señales mioeléctricas que emiten los músculos del muslo para el movimiento de la prótesis de rodilla. Durante la investigación se va a trabajar con una persona sana, para pruebas preliminares.

Los sensores a utilizar en la investigación serán sensores musculares de electromiografía superficial (SEMG), con los cuales se podrá analizar las señales mioeléctricas que emitan los músculos asociados a la rodilla para generar el movimiento. La ubicación apropiada de los sensores de SEMG se determinará en función de los movimientos de flexión y extensión de la rodilla en base a las pruebas que se realicen en el transcurso de la investigación, también será necesario

determinar el rango y la velocidad de movimiento de acuerdo a una caminata moderada para obtener las señales apropiadas que generan los músculos asociados para dicho movimiento.

Dentro del diseño de la tarjeta, es necesario considerar una etapa de filtrado de las señales mioeléctricas para determinar los rangos de frecuencia apropiados para el estudio de las señales y también se implementarán etapas de: amplificación, rectificado y detector de envolvente de las mismas. Finalmente, luego de haber realizado las respectivas pruebas de funcionamiento, se procederá con la construcción de la tarjeta de adquisición y acondicionamiento.

CAPÍTULO 2

MARCO TEÓRICO

2.1 Antecedentes

La electromiografía tuvo sus primeras raíces en las costumbres practicadas por los griegos, en la utilización de las anguilas eléctricas para dolencias del cuerpo. La aplicación de la electromiografía (EMG) no fue apreciada hasta 1666 cuando un italiano, Francesco Redi, se dio cuenta de que la señal mioeléctrica se originó a partir de tejido muscular. Esta teoría más tarde se demostró por Luigi Galvani en 1791, que defendió firmemente la idea. Durante las siguientes seis décadas, pocos investigadores incursionaron en este fenómeno, hasta que en 1849 DuBois Reymond demostró que la señal de EMG podría ser detectada a partir del músculo humano durante una contracción voluntaria. Este descubrimiento permaneció sin explorar durante ocho décadas a la espera de la elaboración de implementos tecnológicos. Este intervalo de tiempo trajo nuevos instrumentos, como el tubo de rayos catódicos, amplificadores de tubo de vacío, electrodos de metal, y el electrodo de aguja que proporciona medios para detectar convenientemente la señal EMG (Webster, 2006a). El electrodo de aguja concéntrica introducido por Adrian y Bronk en 1929 proporcionó un electrodo fácil de usar con altas cualidades mecánicas y medidas estables y representables (Bronzino, 2000).

En la década de 1920, Gasser y Newcomer utilizan el osciloscopio de rayos catódicos recién inventado para mostrar las señales de los músculos. Esta hazaña les hizo ganadores del Premio Nobel en 1944. Como resultado de las continuas mejoras en la instrumentación de EMG a partir de la década de 1930 a 1950, los investigadores comenzaron a utilizar Electromiografía Superficial (SEMG) más ampliamente para el estudio de la función muscular normal y anormal. Durante la década de 1930, Edmund Jacobson, el padre de la relajación progresiva, utilizó SEMG para estudiar sistemáticamente los efectos de su protocolo de entrenamiento de relajación muscular en actividad (Criswell, 2011).

A mediados de 1940 hasta 1950 varias investigaciones revelaron una relación constante entre la amplitud de la señal de EMG, la fuerza y la velocidad de la

contracción muscular. Este hallazgo tuvo un impacto considerable: Se popularizó drásticamente el uso de estudios electromiográficos que se ocupan de la función muscular, el control motor, y kinesiología. Investigaciones en kinesiología se impulsaron a principios de 1960 con la introducción de los electrodos de alambre. El control de las prótesis mioeléctricas con alimentación externa se dio a conocer a principios de 1960. Durante este período, los ingenieros de varios países desarrollaron prótesis de miembros superiores con alimentación externa que fueron posibles gracias a la miniaturización de los componentes electrónicos y baterías más compactas. Tomovic y Kobrinski proporcionaron los primeros ejemplos de este tipo de dispositivos (Webster, 2006a). A principios de 1980, Cram y Steger introdujeron un método clínico para la digitalización de señales de varios músculos utilizando un dispositivo de detección de SEMG de mano.

Las comunidades académicas estadounidenses y europeas (especialmente los investigadores escandinavos) han proporcionado una base fundamental para la comprensión de EMG y SEMG. La influencia de Carlo De Luca y sus colegas en el Instituto de Investigación Neuromuscular en Boston no puede pasarse por alto. Gran parte de su trabajo en el análisis espectral y la fatiga muscular servirán como referencia en la fisiología del músculo y métodos de medición del mismo (Criswell, 2011).

2.2 Fundamentación teórica

Los fundamentos teóricos expuestos en el presente trabajo, abarcan una amplia investigación sobre la electromiografía, electrodos, métodos de análisis de las señales EMG, características del movimiento de la rodilla y la descripción de los principales elementos electrónicos y filtros utilizados en la investigación.

2.2.1 Biopotenciales o Bioseñales.

Los potenciales bioeléctricos se producen como resultado de la actividad electroquímica de una cierta clase de células, conocidas como células excitables, que son componentes de tejido nervioso, muscular, o glandular (Webster, 2009).

Una neurona puede cambiar el potencial de membrana de otra neurona a la que está conectado mediante la liberación de su neurotransmisor. El neurotransmisor cruza la hendidura sináptica, interactúa con las moléculas receptoras en la membrana

postsináptica de la dendrita o cuerpo celular de la neurona adyacente, y cambia el potencial de membrana de la neurona receptora (ver Figura 2.1) (Enderle & Bronzino, 2012).

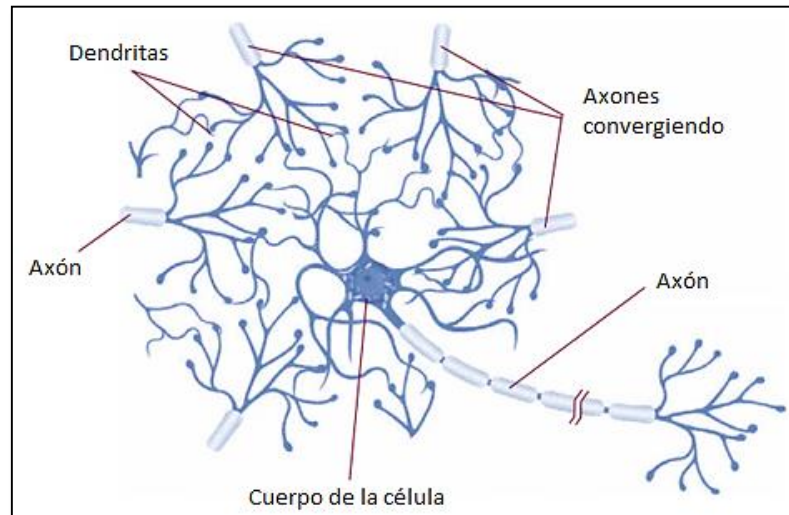


Figura 2.1 Neurona típica con terminales presinápticas de neuronas adyacentes en la proximidad de sus dendritas.

Fuente: (Enderle & Bronzino, 2012)

La diferencia de potencial en la membrana postsináptica es debido a una transformación de la energía química en energía eléctrica neurotransmisora. La diferencia de potencial de membrana depende de la cantidad de neurotransmisores que se recibe y puede ser de despolarización o hiperpolarización. Mientras la señal de una neurona ya sea inhibitoria o excitadora, la sinapsis específica puede ser excitatoria y otra inhibitoria, proporcionando al sistema nervioso la capacidad de realizar tareas complejas (Enderle & Bronzino, 2012).

El resultado neto de la activación de la célula nerviosa es el potencial de acción. El potencial de acción es una señal de despolarización de hasta 100 [mV] que viaja a lo largo del axón y dura aproximadamente 1-5 [ms]. La Figura 2.2 ilustra un potencial de acción típico (Enderle & Bronzino, 2012).

El estudio de células excitables y procesos bioeléctricos en el cuerpo ha tenido un impacto significativo en la ingeniería biomédica. Por lo que métodos clínicos como electroencefalografía, electromiografía, electrocardiografía, electroencefalografía y todos implican el registro e interpretación de señales bioeléctricas que surgen de la propagación de potenciales de acción (Bronzino, 2000).

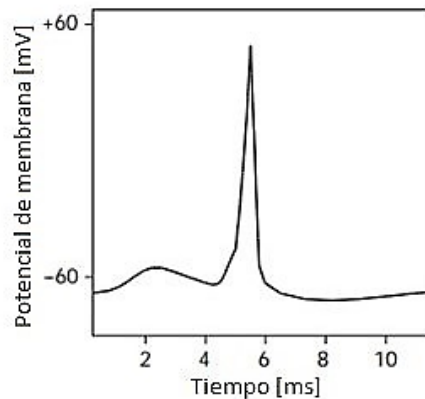


Figura 2.2 Potencial de acción.

Fuente: (Enderle & Bronzino, 2012)

2.2.2 Electromiografía.

La electromiografía es la disciplina que se ocupa de la detección, análisis y uso de la señal eléctrica que emiten de los músculos que se contraen. Esta señal se conoce como EMG. Un ejemplo de la señal EMG se puede visualizar en la Figura 2.3. La señal comienza con una amplitud baja, que cuando se expande revela los potenciales de acción individuales asociados a la actividad contráctil individual (o de un grupo pequeño) de fibras musculares. Mientras la fuerza de la contracción muscular aumenta, más fibras musculares se activan y el ritmo de disparo de las fibras aumenta. Respectivamente, la amplitud de la señal aumenta tomando la apariencia y característica de una distribución gaussiana variable (Webster, 2006a).

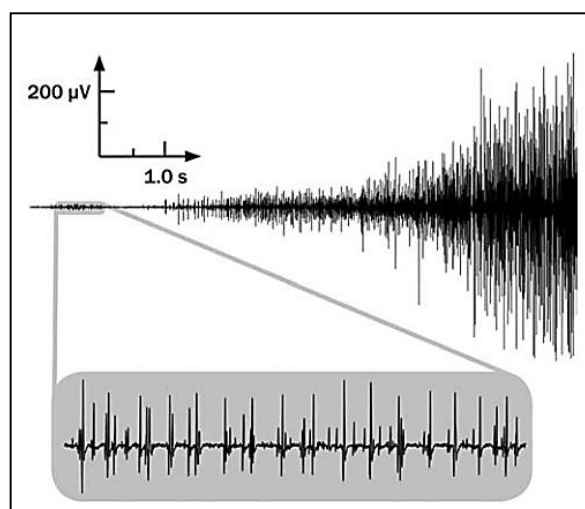


Figura 2.3 Señal EMG registrada con electrodos de superficie situados sobre la piel del músculo interóseo dorsal en la mano.

Fuente: (Webster, 2006a)

La señal representa la corriente generada por el flujo iónico a través de la membrana de las fibras musculares que se propaga a través de los tejidos que intervienen para llegar a la superficie de detección de un electrodo situado en el medio ambiente. Se trata de una señal compleja que se ve afectada por las propiedades anatómicas y fisiológicas de los músculos y el esquema de control del sistema nervioso, así como las características de la instrumentación utilizada para la detección y análisis. La activación del sistema nervioso central se repite continuamente durante el tiempo que se requiere que el músculo genere fuerza. Esta activación continua genera trenes potenciales de unidades motoras. Estos trenes de las unidades motoras activas simultáneas se superponen para formar la señal EMG. A medida que la excitación del Sistema Nervioso Central aumenta para generar una mayor fuerza en el músculo, un mayor número de unidades motoras se activan y el ritmo de disparo de todas las unidades motoras activas aumenta (Webster, 2006a).

Potencial de Acción de Unidad Motora (MUAP).

La unidad funcional de un músculo se llama unidad motora. Se compone de una neurona motora alfa y todas las fibras musculares que están inervadas por ramas axonales de las neuronas motoras. La señal eléctrica producida por la activación de las fibras musculares de una unidad motora detectada alrededor de un electrodo se denomina MUAP. Esta constituye la unidad fundamental de la señal EMG. Una representación esquemática del origen de una MUAP se presenta en la Figura 2.4 (Webster, 2006a).

Factores que influyen en la forma de la MUAP:

- (1) La relación geométrica relativa de las superficies de detección del electrodo y las fibras de los músculos de la unidad motora en sus proximidades.
- (2) La posición relativa de las superficies de detección en la zona de inervación, es decir, la región donde las ramas del nervio están en contacto con las fibras musculares.
- (3) El tamaño de las fibras musculares (debido a la amplitud del potencial de acción individual es proporcional al diámetro de la fibra).
- (4) El número de fibras musculares de una unidad motora individual detectada alrededor del electrodo (Webster, 2006a).

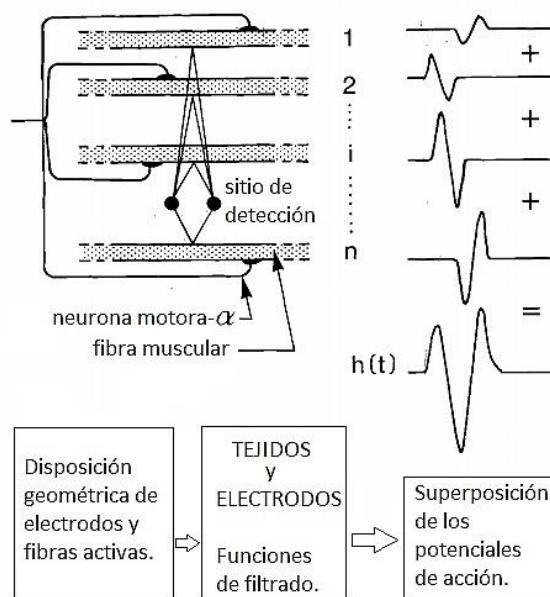


Figura 2.4 Representación esquemática de la generación del potencial de acción unidad motora.

Fuente: (Webster, 2006a)

El potencial evocado de las fibras activas de una unidad motora única tiene una forma trifásica de breve duración (de 3 a 15 [ms]) y una amplitud de 20 a 2000 [μV], dependiendo del tamaño de la unidad motora (Webster, 2009).

2.2.3 Electroodos.

Las mediciones de los biopotenciales se realizan utilizando diferentes tipos de electrodos especializados. La función de los electrodos es acoplar los potenciales iónicos generados dentro del cuerpo a un instrumento electrónico (Enderle & Bronzino, 2012). Los principales tipos de electrodos que se utilizan para detectar la señal EMG son: no invasivos (superficie de la piel) e invasivos (alambre o aguja) (Webster, 2006a). Las mediciones de biopotenciales deben llevarse a cabo usando electrodos de alta calidad para reducir al mínimo el ruido y asegurar que la señal medida sea precisa, estable, y sin distorsiones. Los fluidos corporales son muy corrosivos para los metales, por lo que no todos los metales son aceptables para la detección de biopotenciales (Enderle & Bronzino, 2012).

Cuando un metal se coloca en una solución electrolítica, se crea una distribución de carga junto a la interfaz metal/electrolito, como se ilustra en la Figura 2.5. Esta distribución de carga localizada provoca un potencial eléctrico, desarrollado a través de la interfaz entre el metal y la solución del electrolito (Enderle & Bronzino, 2012).

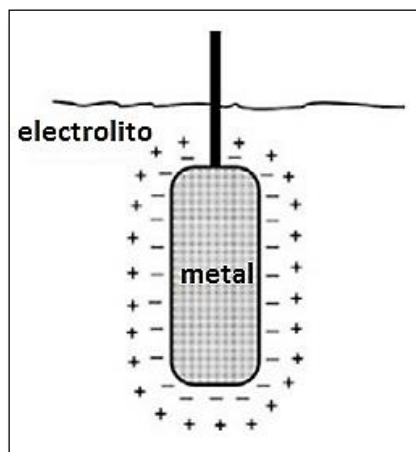


Figura 2.5 Distribución de cargas en una interfaz metal/electrolito.

Fuente: (Enderle & Bronzino, 2012)

Los potenciales de media celda de varios metales importantes se enumeran en la Tabla 2.1. Téngase en cuenta que el electrodo de hidrógeno es considerado el electrodo de referencia con el cual se miden los potenciales de células medio de otros electrodos de metal (Enderle & Bronzino, 2012).

Tabla 2.1 Potenciales de media-celda de metales importantes.

Metal primario y reacción química	Potencial de media celda [V]
$\text{Al} \rightarrow \text{Al}^{3+} + 3\text{e}^-$	-1.706
$\text{Cr} \rightarrow \text{Cr}^{3+} + 3\text{e}^-$	-0.744
$\text{Cd} \rightarrow \text{Cd}^{2+} + 2\text{e}^-$	-0.401
$\text{Zn} \rightarrow \text{Zn}^{2+} + 2\text{e}^-$	-0.763
$\text{Fe} \rightarrow \text{Fe}^{2+} + 2\text{e}^-$	-0.409
$\text{Ni} \rightarrow \text{Ni}^{2+} + 2\text{e}^-$	-0.230
$\text{Pb} \rightarrow \text{Pb}^{2+} + 2\text{e}^-$	-0.126
$\text{H}_2 \rightarrow 2\text{H}^+ + 2\text{e}^-$	0.000 (Estándar por definición)
$\text{Ag} \rightarrow \text{Ag}^+ + \text{e}^-$	+0.799
$\text{Au} \rightarrow \text{Au}^{3+} + 3\text{e}^-$	+1.420
$\text{Cu} \rightarrow \text{Cu}^{2+} + 2\text{e}^-$	+0.340
$\text{Ag} + \text{Cl}^- \rightarrow \text{AgCl} + \text{e}^-$	+0.223

Fuente: (Enderle & Bronzino, 2012)

Electrodos no invasivos o de superficie.

Hay dos categorías de electrodo de superficie: pasivos y activos.

a) Electrodo pasivo:

Consta de un conductor (generalmente de metal) de detección de superficie que detecta la corriente en la piel a través de su interfaz electrodo-piel.

La forma más simple de electrodo pasivo consta de discos de plata (Ag) y cloruro de plata (AgCl) que se adhieren a la piel. El contacto eléctrico se mejora en gran medida mediante la introducción de un gel o pasta conductora entre el electrodo y la piel, ver estructura del electrodo pasivo en la Figura 2.6. Este tipo de electrodo se ha vuelto muy popular en la electromiografía debido a su masa ligera (0,25 [g]), tamaño (<10 [mm] de diámetro), y de alta fiabilidad y durabilidad (Webster, 2006a).

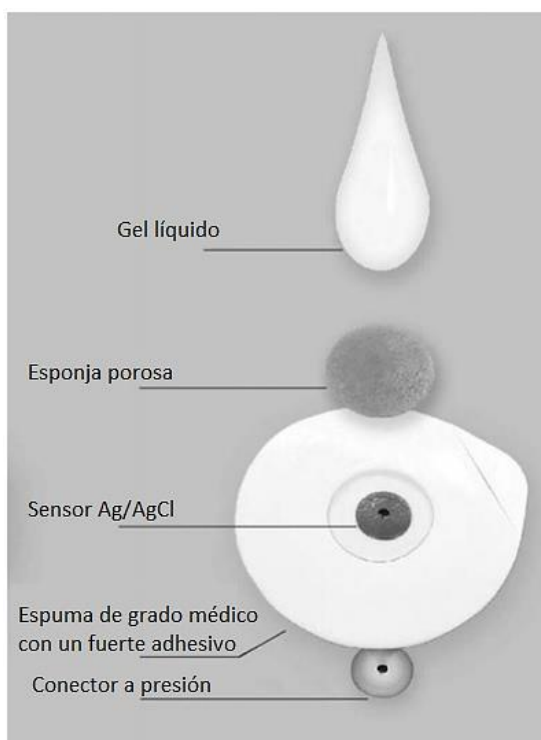


Figura 2.6 Electrodo desechable de gel húmedo moderno.

Fuente: (Webster, 2006b)

Forma del electrodo.

La forma se define como la forma de la zona conductora de electrodos SEMG. Según la SENIAM (del inglés Surface Electromyography for the Non-Invasive Assessment of Muscles) tanto los electrodos rectangulares (cuadrados) y circulares

(ovalados) son utilizados para el registros de SEMG (ver Figura 2.7). Al considerar las diferencias sólo en la forma (es decir, la comparación de un electrodo circular con un diámetro R con un electrodo cuadrado de tamaño $R \times R$) no hay mucha diferencia en el rendimiento y en la zona de detección esperada. Mientras el área de la superficie total de los dos electrodos sea la misma (esto es cierto para pequeños valores de R), la impedancia de la piel de ambos electrodos será casi iguales, por lo que en ese sentido también no se puede esperar ninguna influencia (SENIAM, 2015).



Figura 2.7 Forma de electrodos SEMG.

Fuente: (SENIAM, 2015)

Tamaño del electrodo.

El tamaño del electrodo se define como el tamaño de la zona conductora de un electrodo de SEMG. Según la SENIAM el tamaño de los electrodos SEMG utilizados en la práctica pueden variar de una superficie de $1[mm^2]$ a un diámetro de varios $[cm]$. El tamaño de los electrodos SEMG influye en la SEMG registrada. Un inventario europeo mostró que se prefieren electrodos circulares con un diámetro de $10[mm]$ o una superficie de $1[cm^2]$ (ver Figura 2.8).

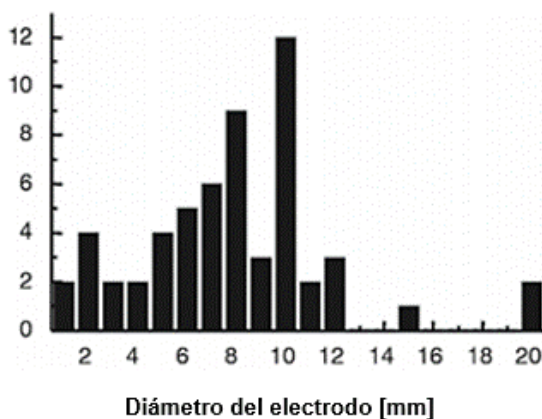


Figura 2.8 Diámetros de electrodos más usados.

Fuente: (Estrada, 2013)

Para los sensores bipolares, en general, el tamaño de los electrodos debe ser lo suficientemente grande como para ser capaz de registrar una cantidad razonable de unidades motoras, pero lo suficientemente pequeño para evitar el cross-talk de otros músculos (SENIAM, 2015).

Distancia entre electrodos.

La distancia entre los electrodos se define como la distancia de centro a centro entre las zonas conductoras de los 2 electrodos bipolares.

La SENIAM recomienda aplicar los electrodos bipolares SEMG a una distancia inter electrodo de 2[*cm*] (ver Figura 2.9 y Figura 2.10). Cuando se aplican electrodos bipolares en los músculos relativamente pequeños la distancia entre el electrodo no debe exceder 1/4 de la longitud de la fibra muscular (SENIAM, 2015).

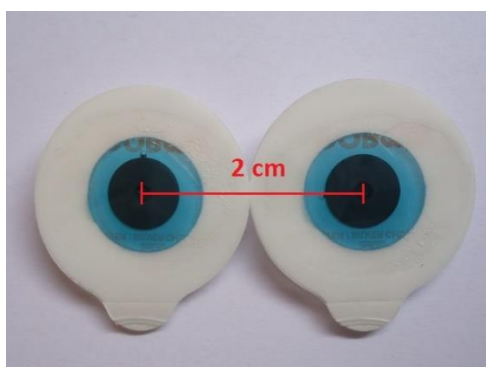


Figura 2.9 Distancia entre electrodos.

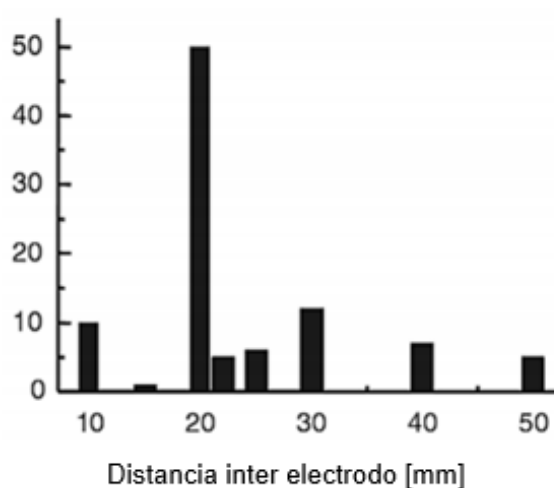


Figura 2.10 Distancia inter electrodo recomendada por la SENIAM.

Fuente: (Estrada, 2013)

b) Electrodo activo:

Contiene un amplificador electrónico de alta impedancia de entrada en la misma envoltura para la detección de superficies. Esta disposición hace que sea menos sensible a la impedancia (y por lo tanto mejora la calidad) de la interfaz electrodo-piel. Los electrodos de superficie activos se han desarrollado para eliminar la necesidad de preparación de la piel y medio conductor. A estos se refieren a menudo como electrodos “secos” o “pega-menos” (Webster, 2006a). Un ejemplo de un electrodo de este tipo se muestra en la Figura 2.11.



Figura 2.11 Electrodo de superficie activo de la marca Delsys Inc.

Fuente: (Delsys Inc, 2015)

Algunas ventajas y desventajas así como ciertas consideraciones sobre la utilización de electrodos superficiales se pueden observar en las Tabla 2.2 y Tabla 2.3 respectivamente.

Tabla 2.2 Ventajas y desventajas de electrodos superficiales.

Ventajas	Desventajas
<ul style="list-style-type: none"> • Cuando se requiere la representación de la señal EMG correspondiente a una parte sustancial del músculo. • En la detección de señales EMG para controlar dispositivos externos tales como prótesis con control mioeléctrico. 	<ul style="list-style-type: none"> • Pueden utilizarse eficazmente sólo con los músculos superficiales. • No se pueden utilizar para detectar señales de forma selectiva de los músculos pequeños. • En este último caso, la detección de “cross-talk”, señales de otros músculos adyacentes se convierte

Ventajas (continuación)	Desventajas (continuación)
<ul style="list-style-type: none"> • En los ambientes clínicos, donde se requiere una evaluación relativamente simple de la afectación de los músculos, por ejemplo, en las evaluaciones de terapia física y de medicina deportiva. • Cuando se está estudiando la actividad simultánea o interacción de actividad en un grupo bastante grande de músculos en condiciones en que la palpación es poco práctico, por ejemplo, en los músculos de la extremidad inferior durante la marcha. • En los estudios de los niños u otras personas que se oponen a inserciones de agujas. (Webster, 2006a) 	<p>en una preocupación (Webster, 2006a).</p>

Tabla 2.3 Consideraciones a tener en cuenta en la colocación de electrodos superficiales:

Características	Descripción
<ul style="list-style-type: none"> • La forma y el tamaño de las señales EMG. • Preparación adecuada de la piel (registros no invasivos). • Falta de equilibrio químico en la unión electrolito/metal. 	<ul style="list-style-type: none"> • Dependen de la propiedad eléctrica de los electrodos y la ubicación de registro. • Consiste en la limpieza de la piel con alcohol o la aplicación de una pequeña cantidad de una pasta de electrolito, ya que ayuda a minimizar la impedancia de la interfaz piel-electrodo y mejorar la calidad de la señal registrada. (Enderle & Bronzino, 2012) • Puede variar con las fluctuaciones de temperatura, la acumulación de sudor, cambios en la concentración de electrolito de la pasta o gel, el movimiento relativo del metal y de la piel, así como la cantidad de corriente que fluye hacia el electrodo. (Webster, 2006a)

Electrodos invasivos.

Hay dos categorías de electrodos invasivos: aguja y alambre.

a) Electrodos de aguja:

Normalmente son utilizados por médicos para el estudio de los potenciales de acción de las fibras musculares individuales. El electrodo de aguja más común es el electrodo bipolar concéntrico (ver Figura 2.12a). Este electrodo está hecho de alambres metálicos delgados encerrados dentro de una cánula más grande o aguja hipodérmica. Los dos cables sirven como los electrodos de registro y de referencia. Otro tipo de electrodo EMG percutáneo es el electrodo de aguja unipolar (ver Figura 2.12b) (Enderle & Bronzino, 2012).

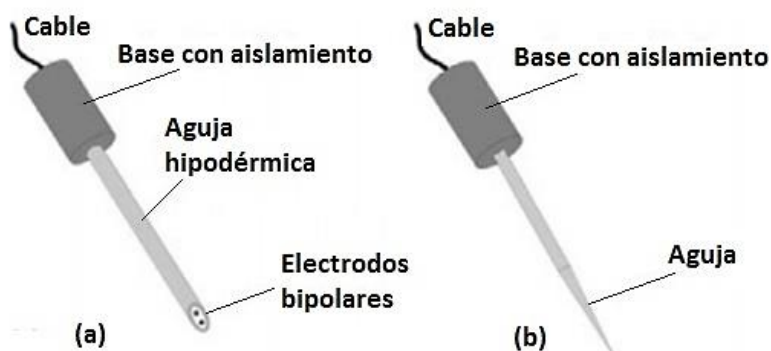


Figura 2.12 Electrodos de biopotenciales Intramuscular: (a) bipolar y (b) de configuración unipolar.

Fuente: (Enderle & Bronzino, 2012)

Este electrodo está hecho de un alambre delgado que está aislado en su mayoría por una fina capa de teflón, a excepción de unos 300 [mm] cerca de la punta distal. A diferencia de un electrodo bipolar, este requiere un segundo electrodo de referencia unipolar para formar un circuito eléctrico cerrado. El segundo electrodo de registro se coloca normalmente ya sea adyacente al electrodo de registro o unido a la superficie de la piel (Enderle & Bronzino, 2012).

b) Electrodos de alambre:

Estos electrodos son de gran ayuda para los estudios de kinesiología, ya que son extremadamente finos, fáciles de implantar y retirar de los músculos esqueléticos; son generalmente menos dolorosos que los electrodos de aguja cuya cánula permanece insertada en el músculo durante toda la duración de la

prueba. Aproximadamente 1-2 [mm] de la punta distal del alambre está aislado y doblado para formar dos ganchos escalonados (ver Figura 2.13).

Una de las limitaciones del electrodo de alambre es su tendencia a migrar después de que ha sido insertado, especialmente durante las primeras contracciones del músculo. La migración generalmente se detiene después de unas contracciones. En consecuencia, se recomienda realizar una media docena de contracciones de corta duración antes de iniciar la sesión de registro real (Enderle & Bronzino, 2012).

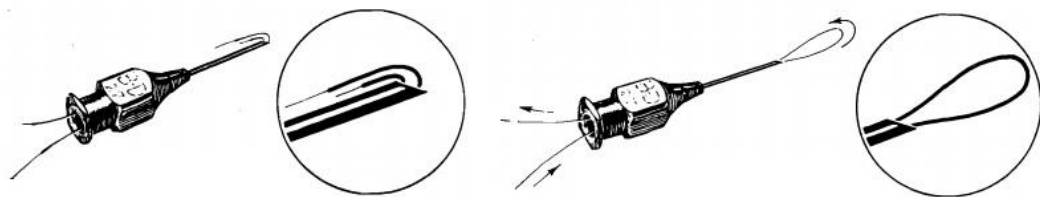


Figura 2.13 Electrodos de alambre bipolar.

Fuente: (Basmajian & De Luca, 1985)

Selección de electrodos de acuerdo a su aplicación.

El tipo de electrodo a ser elegido para detectar la señal EMG depende de la aplicación particular y la comodidad de uso. La aplicación se refiere a la información que se espera obtener a partir de la señal; por ejemplo, la obtención de MUAPs individuales o la señal EMG en bruto que refleja la actividad de muchas fibras musculares (Webster, 2006a).

Se recomienda el uso de electrodos según la siguiente Tabla 2.4:

Tabla 2.4 Selección de electrodos de acuerdo a su aplicación.

Electrodos de superficie.	Electrodos de aguja.	Electrodos de alambre.
1. Relación tiempo fuerza de señales EMG.	1. Características MUAP.	1. Estudios de kinesiólogía de músculos profundos.
2. Estudios de kinesiólogía de los músculos superficiales.	2. Propiedades de los controles de las unidades motoras (ritmo de disparo, selección de personal, etc.).	2. Estudios neurofisiológicos de los músculos profundos.
3. Estudios neurofisiológicos de los músculos superficiales.	3. Electromiografía clínica exploratoria.	3. Estudios limitados de propiedades de la unidad motora.
4. Estudios psicofisiológicos.		

Electrodos de superficie. (continuación)	Electrodos de aguja. (continuación)	Electrodos de alambre. (continuación)
5. Interfaz de un individuo con dispositivos electromecánicos externos.		4. Procedimiento de registro cómodo de los músculos profundos.

Fuente: (Webster, 2006a)

Consideraciones para la ubicación de electrodos.

La ubicación de los electrodos debe ser determinada por tres consideraciones importantes:

- La estabilidad aborda la modulación de la amplitud de la señal debido al movimiento relativo de las fibras activas con respecto a las superficies de detección de electrodo (Webster, 2006a). Así como también la susceptibilidad de la señal a la arquitectura del músculo y la localización del electrodo con respecto a los puntos motores en el músculo y la unión miotendinosa influyen en las características de amplitud y de frecuencia de la señal detectada.
- La ubicación del electrodo en la superficie del músculo con respecto al borde lateral del músculo determina la posible cantidad de cross-talk que puede ser detectado por el electrodo, el tema de “cross-talk” se refiere a la detección de señales que emiten los músculos adyacentes.
- La orientación de la detección de las superficies con respecto a las fibras musculares afecta al valor de la velocidad de conducción medido de los potenciales de acción y en consecuencia, el contenido de amplitud y frecuencia de la señal.

La Figura 2.14 muestra el espectro de amplitud y frecuencia de la señal de EMG que se ve afectada por la ubicación del electrodo con respecto a la zona de inervación (electrodo superior), la unión miotendinosa (electrodo de fondo) y el borde lateral del músculo (electrodo central derecha). La ubicación preferida está en la línea media del vientre del músculo entre la zona de inervación más cercana y la unión miotendinosa. En esta ubicación se detecta la señal EMG con la mayor amplitud (De Luca, 1997).

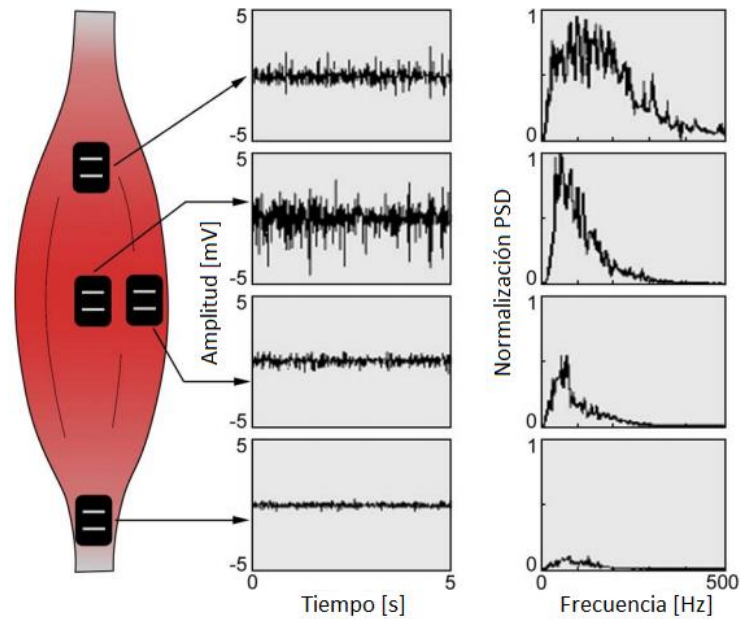


Figura 2.14 Influencia de la ubicación del electrodo en el espectro de amplitud y frecuencia de la señal.

Fuente: (De Luca, 1997)

Configuración del electrodo.

La actividad eléctrica de un músculo puede ser fácilmente adquirida mediante la colocación de un electrodo con una sola superficie de detección, para la detección del potencial eléctrico es necesario un electrodo de "referencia" situado en un entorno que contenga señales eléctricas no relacionadas con las que están siendo detectados. Tal disposición se denomina monopolar y es utilizado en entornos clínicos debido a la simplicidad de su técnica (Ver Figura 2.15). La configuración monopolar tiene el inconveniente de que detectará todas las señales eléctricas en las proximidades de la superficie de detección (Webster, 2006a).

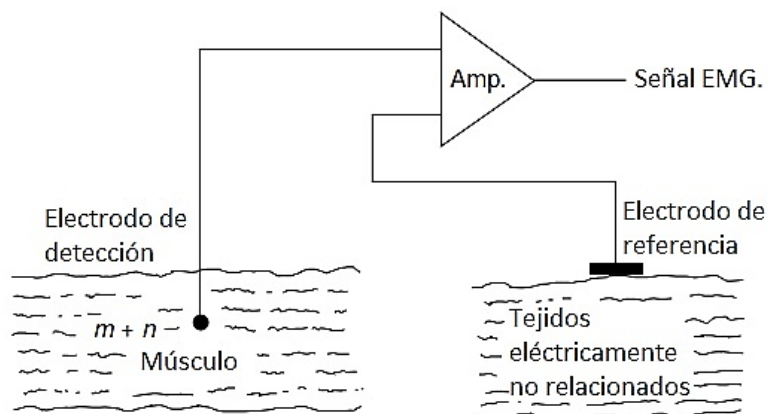


Figura 2.15 Disposición de detección monopolar.

Fuente: (Webster, 2006a)

La configuración de detección bipolar supera esta limitación (ver Figura 2.16). En este caso, dos superficies se utilizan para detectar dos potenciales en el tejido muscular de interés, cada uno con respecto al electrodo de referencia. Las dos señales se alimentan entonces a un amplificador diferencial que incrementa la diferencia de las dos señales, eliminando así cualquier “modo común” de los componentes en las dos señales (Webster, 2006a).

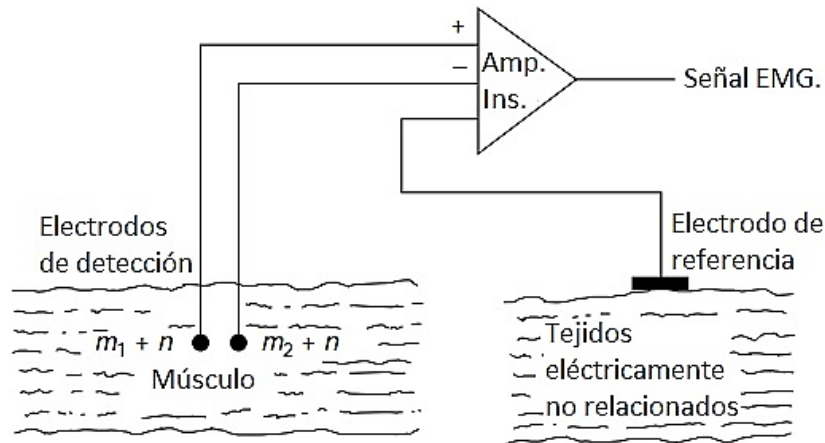


Figura 2.16 Disposición de detección Bipolar.

Fuente: (Webster, 2006a)

Configuración del electrodo bipolar.

Para la configuración del electrodo bipolar se establece que:

1. La configuración ideal se comporta como un filtro pasa banda; sin embargo, esto sólo es cierto si las entradas al amplificador son equilibradas y los aspectos de filtrado de las uniones de electrolito-electrodo son equivalentes.
2. Una separación entre la superficie de detección mayor implica un ancho de banda inferior.
3. Cuanto mayor sea la separación entre la superficie de detección, mayor es la susceptibilidad del electrodo para la detección de amplitudes medibles de señales EMG de músculos adyacentes y profundas.
4. Se recomienda la distancia de separación entre las superficies de detección sea de 1 a 2 [cm] para electrodos de superficie. (Webster, 2006a)

Características de la señal EMG.

- Está bien establecido que la amplitud de la señal de EMG es de naturaleza estocástica (aleatoria) y se puede representar razonablemente por una función de distribución gaussiana.
- La amplitud de la señal puede variar desde pocos [μV] a 10[mV] (pico a pico) o de pocos [μV] a 1,5[mV] (rms).
- La energía utilizable de la señal se limita a la gama de frecuencias entre 1 a 500[Hz].
- La energía dominante de la señal EMG se encuentra en el intervalo comprendido entre 50-150[Hz] (De Luca, 2002). Un ejemplo del espectro de frecuencias de la señal de EMG se presenta en la Figura 2.17.

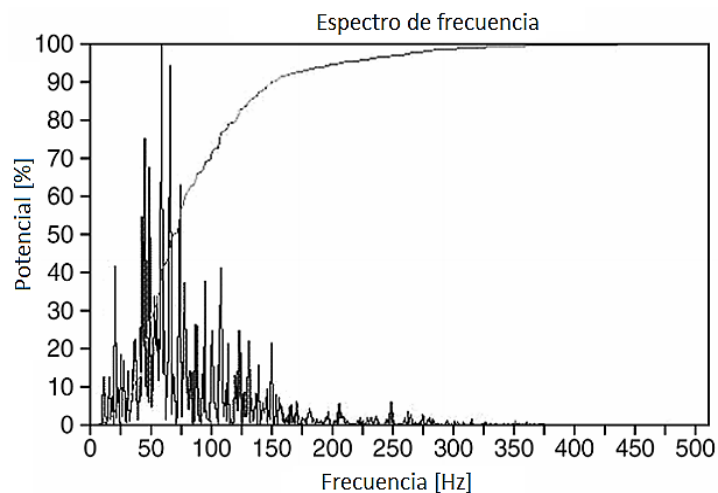


Figura 2.17 Espectro de frecuencia de una señal electromiográfica, obtenido por la transformada de Fourier.

Fuente: (De Luca, 2002)

Características del filtrado de la señal EMG.

Las señales utilizables son aquellas con energía por encima del nivel de ruido eléctrico, y para el filtrado de dichas señales se debe tener en cuenta las siguientes consideraciones:

1. A medida que la señal se propaga a través de los tejidos, la amplitud disminuye en función de la distancia. La amplitud de la señal de EMG disminuye aproximadamente 25% en 100[μm]. Por lo tanto, un electrodo detectará sólo las señales de las fibras musculares cercanas.

2. La característica de filtrado de los tejidos musculares está en función de la distancia entre las fibras musculares activas y la superficie de detección del electrodo. En el caso de los electrodos de superficie, el espesor de los tejidos grasos y de la piel también debe ser considerado. Los tejidos se comportan como un filtro paso bajo cuyo ancho de banda y ganancia disminuyen a medida que aumenta la distancia.
3. El ruido generado por señales procedentes de “fuentes AC” (por ejemplo: frecuencias de 50 o 60[Hz], señales electromagnéticas que irradian de cables de alimentación, tomacorrientes y dispositivos eléctricos) y “ruido DC” de señales (por ejemplo: los potenciales de polarización en el cruce de electrolito de metal) con amplitudes similares que se detectan en ambas superficies de detección, por lo cual, se restarán, pero no necesariamente se anulan antes de ser amplificadas (Webster, 2006a).
4. El movimiento entre la superficie de detección del electrodo y la piel, así como también el movimiento del cable que conecta los electrodos al amplificador, generan señales eléctricas con energía dominante entre las frecuencias de 1 a 20[Hz]. Debido a la naturaleza inestable de estos componentes de la señal, es aconsejable considerar como ruido no deseado y eliminarlos de la señal (De Luca, 2002).
5. La relación señal-ruido se puede aumentar mediante el filtrado entre 20 a 500[Hz] con una atenuación mínima de 12[dB]/octava (Características de diseño estrictas podrían considerar 400[Hz] como el ancho de banda superior de corte. El valor 500[Hz] permite un margen de seguridad en el diseño de la circuitería.) (De Luca, 2002).

2.2.4 Análisis de la señal EMG en el dominio del tiempo.

La señal EMG es una señal dependiente del tiempo y de la fuerza (y otros parámetros posibles) cuya amplitud varía de forma aleatoria sobre y bajo cero. Por lo tanto, la degeneración promedio simple de la señal no proporcionará ninguna información útil (Basmajian & De Luca, 1985).

Rectificación.

Un método simple que se utiliza comúnmente para contrarrestar la restricción anterior es rectificar la señal antes de realizar el análisis pertinente. El proceso de

rectificación implica el concepto de representar sólo deflexiones positivas de la señal. Esto se puede lograr ya sea mediante la eliminación de los valores negativos (rectificación de media onda) o por inversión de los valores negativos (rectificación de onda completa) (Basmajian & De Luca, 1985).

Suavizado de la Señal Rectificada

La señal rectificada todavía expresa la naturaleza aleatoria de la amplitud de la señal. Un enfoque útil para extraer la información relacionada con la amplitud de la señal es suavizar la señal rectificada. Este procedimiento puede llevarse a cabo ya sea por medios analógicos o medios digitales. El concepto de suavizado implica la supresión de las fluctuaciones de alta frecuencia de una señal de modo que sus deflexiones aparecen más suave. La cantidad de suavizado realizado en la señal dependerá del ancho de banda del filtro paso bajo que se utiliza; cuanto menor es el ancho de banda, mayor será el suavizado (Basmajian & De Luca, 1985).

Rectificación de señal media o promedio.

Al tomar el promedio de los valores de una señal que varían aleatoriamente, se eliminan las fluctuaciones más grandes, logrando así los mismos resultados que la operación de suavizado analógica (Basmajian & De Luca, 1985). La expresión matemática para la rectificación media o promedio de la señal EMG es:

$$\overline{|m(t)|}_{t_j-t_i} = \frac{1}{t_j-t_i} \int_{t_i}^{t_j} |m(t)| dt$$

Ecuación 2.1 Rectificación de la señal media o promedio.

Fuente: (Basmajian & De Luca, 1985)

Dónde:

t_i y t_j son los puntos en el tiempo durante el cual se lleva a cabo la integración y, por tanto, el cálculo del promedio. Cuanto más corto sea el intervalo de tiempo, menor será la estabilización del valor promedio.

$\overline{|m(t)|}$ es el valor promedio de la señal.

La expresión anterior proporcionará un único valor en la ventana de tiempo $T = t_j - t_i$

Para obtener la variable promedio en el tiempo de un registro completo de una señal, es necesario mover la ventana de tiempo de duración T a lo largo del registro. Esta operación se denomina movimiento promedio (Basmajian & De Luca, 1985).

$$\overline{|m(t)|} = \frac{1}{T} \int_t^{t+T} |m(t)| dt$$

Ecuación 2.2 Movimiento promedio.

Fuente: (Basmajian & De Luca, 1985)

Al igual que la operación equivalente en el sentido análogo, esta operación introduce un retardo; es decir, el tiempo T debe pasar antes que se pueda obtener el valor promedio del intervalo de tiempo T . Para aplicaciones típicas, se sugieren valores comprendidos entre 100 y 200 [ms]. Sin embargo, debe tenerse en cuenta que cuanto menor sea el tiempo de la ventana T , menos suave será el promedio (o media) dependiente del tiempo de la señal rectificadas. El retraso puede ser eliminado mediante el cálculo del promedio de la mitad de la ventana. (Basmajian & De Luca, 1985).

$$\overline{|m(t)|} = \frac{1}{T} \int_{t-T/2}^{t+T/2} |m(t)| dt$$

Pero, en este caso, los problemas marginales se producen en el principio y el final de un registro cuando cualquiera de los lados de la ventana sea inferior a $T/2$.

Integración

El procedimiento de reducción de datos más utilizada y aprovechada en electromiografía es la integración. Cuando se aplica a un procedimiento para procesar una señal, la integración tiene un significado bien definido que se expresa en un sentido matemático. Se aplica a un cálculo que obtiene el área bajo una señal o una curva. Las unidades de los parámetros son voltios-segundos [Vs]. Es evidente que una señal EMG observada con un valor promedio de cero también tendrá un área total (valor integrado) de cero. Por lo tanto, el concepto de integración se puede aplicar sólo al valor rectificado de la señal EMG (Basmajian & De Luca, 1985).

$$I\{|m(t)|\} = \int_t^{t+T} |m(t)| dt$$

Ecuación 2.3 Integración.

Fuente: (Basmajian & De Luca, 1985)

Se debe tener en cuenta que la operación es un subconjunto del procedimiento de obtener el valor promedio rectificado. Dado que el valor rectificado siempre es positivo, el valor rectificado integrado aumentará continuamente como una función del tiempo. La única diferencia entre el valor rectificado integrado y el valor promedio rectificado es que en el último caso, el valor se divide por T, el tiempo durante el cual se calcula el promedio. Si se elige un tiempo suficientemente largo - tiempo de integración T, el valor rectificado integrado proporcionará una medida que varía suavemente la señal como una función del tiempo. No hay información adicional en el valor rectificado integrado (Basmajian & De Luca, 1985).

Valor de la Raíz Media Cuadrática (RMS).

Derivaciones matemáticas de los parámetros dependientes del tiempo y de la fuerza indican que el valor de la raíz media cuadrática (root mean square - rms) proporciona una medida más rigurosa del contenido de la información de la señal, ya que mide la energía de la señal. Su uso en electromiografía, ha sido escaso en el pasado y el reciente aumento es debido, posiblemente, a la disponibilidad de chips analógicos que realizan la operación rms y al aumento de la competencia técnica en electromiografía. El valor rms de tiempo variable se obtiene mediante la realización de las operaciones descritas por el término en orden inverso; es decir (Basmajian & De Luca, 1985),

$$rms\{m(t)\} = \left(\frac{1}{T} \int_t^{t+T} m^2(t) dt \right)^{1/2}$$

Ecuación 2.4 Valor de la Raíz Media Cuadrática.

Fuente: (Basmajian & De Luca, 1985)

2.2.5 Análisis de la señal EMG en el dominio de la frecuencia.

El análisis de la señal EMG en el dominio de la frecuencia implica mediciones y parámetros que describen aspectos específicos del espectro de frecuencia de la señal. La Transformada Rápida de Fourier, técnica que comúnmente se utiliza para la

obtención del espectro de densidad de potencia de la señal, permite un análisis en el dominio de la frecuencia. Tres parámetros del espectro de densidad de potencia se pueden utilizar convenientemente para proporcionar medidas útiles del espectro. Estos parámetros son: la frecuencia mediana, la frecuencia media, y el ancho de banda del espectro. Otros parámetros, tales como el modo de frecuencia y relaciones de segmentos del espectro de densidad de potencia, han sido utilizados por algunos investigadores, pero no se consideran medidas fiables por la naturaleza inevitable del ruido del espectro (Basmajian & De Luca, 1985).

La frecuencia mediana y la frecuencia media se definen por las ecuaciones:

$$\int_0^{f_{med}} S_m(f)df = \int_{f_{med}}^{\infty} S_m(f)df$$

Ecuación 2.5 Análisis del dominio de la frecuencia media.

Fuente: (Basmajian & De Luca, 1985)

Donde:

f_{med} es la frecuencia media.

f_{mean} es la frecuencia mediana.

$S_m(f)$ es el espectro de la densidad de potencia de la señal EMG.

$$f_{mean} = \frac{\int_0^f f S_m(f)df}{\int_0^f S_m(f)df}$$

Ecuación 2.6 Análisis del dominio de la frecuencia mediana.

Fuente: (Basmajian & De Luca, 1985)

Stulen y De Luca realizaron un análisis matemático para investigar las restricciones en la estimación de varios parámetros del espectro de densidad de potencia. Se encontró que los parámetros de frecuencia mediana y media son los más fiables, y de éstos dos se encontró que la frecuencia mediana es menos sensible al ruido. Esta cualidad es particularmente útil cuando se obtiene una señal de bajo nivel durante las contracciones donde la relación señal-ruido puede ser < 6 [dB].

Este enfoque es apropiado para el análisis de señales que son estacionarios o casi estacionarios, como las que se generan en las contracciones isométricas, contracciones de fuerza constante. La medición de los parámetros de frecuencia durante las contracciones dinámicas requiere técnicas que conserven la información temporal. Las técnicas de análisis tiempo-frecuencia han evolucionado en el campo de la electromiografía, como lo han hecho en el ámbito de otras señales biológicas como Electrocardiografía (ECG) y Electroencefalografía (EEG) (Basmajian & De Luca, 1985).

2.2.6 La rodilla.

Los miembros inferiores son extensiones del tronco que están especializadas en el sostén del peso corporal, en la locomoción (capacidad de desplazarse de un sitio a otro) y en el mantenimiento del equilibrio (Moore, Dalley, & Agur, 2013).

La articulación de la rodilla es la más grande articulación del cuerpo humano. Se trata de un conjunto compuesto, formado por la acción combinada del fémur, tibia, rótula y dos discos fibrocartilagosos, (meniscos) (ver Figura 2.18).

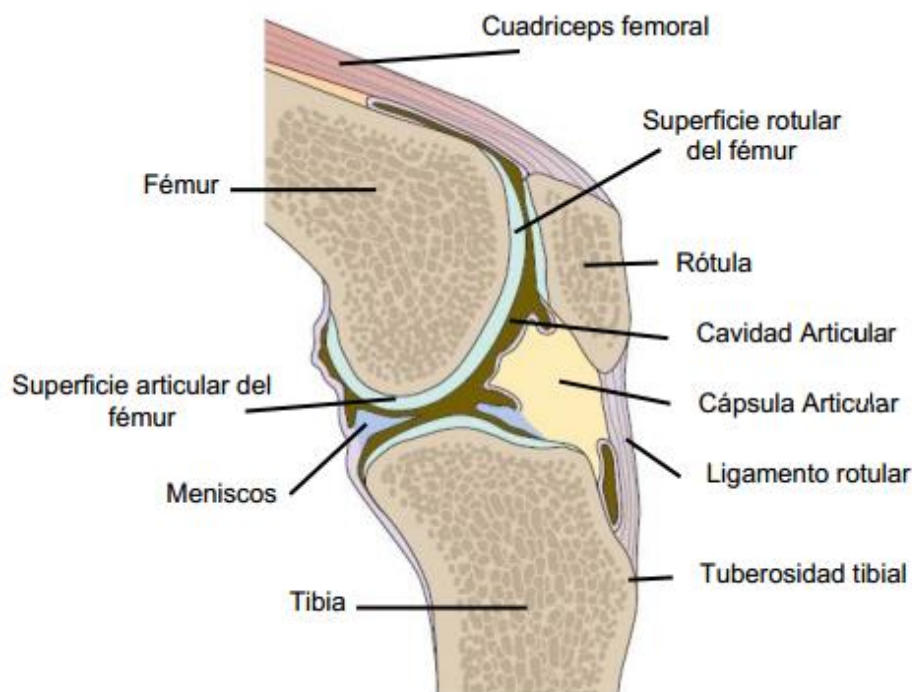


Figura 2.18 Corte sagital de la articulación de la rodilla.

Fuente: (Faller, Schuenke, & Schuenke, 2004)

La articulación consta de la unión entre los cóndilos del fémur, la tibia y la articulación entre el fémur y la rótula. Los dos meniscos se adaptan a las superficies articulares del fémur y la tibia el uno al otro y aumentan la superficie para la transmisión de la fuerza (Faller, Schuenke, & Schuenke, 2004).

2.2.7 Músculos y movimientos de la rodilla.

Los grupos de músculos principales que actúan en los movimientos de la rodilla (flexión, extensión) son: el grupo de músculos cuádriceps y los isquiotibiales.

A continuación detallaremos los movimientos y la función de los grupos de músculos:

a) Movimiento de extensión de la rodilla.

El grupo de músculos cuádriceps constituye la mayor parte del volumen de los músculos anteriores del muslo y, en conjunto, supone el mayor y uno de los más potentes músculos del cuerpo. Los principales músculos cuádriceps (ver Figura 2.19) que generan el movimiento de extensión de la rodilla son: el vasto lateral, el vasto medial y el recto femoral (Moore, Dalley, & Agur, 2013).

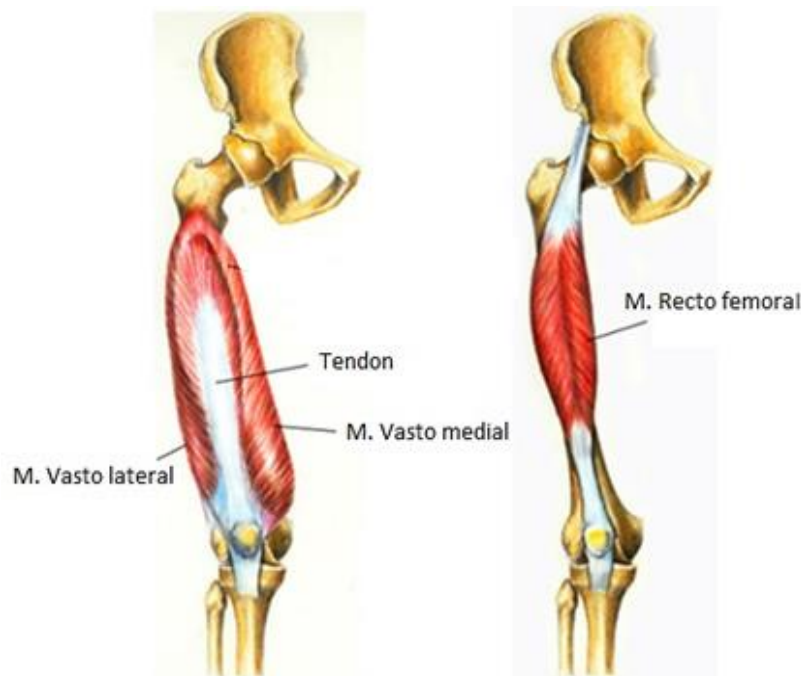


Figura 2.19 Grupo de músculos cuádriceps.

Fuente: (Cantarella, 1999)

En conjunto, actúan en la extensión de la rodilla. Siendo el músculo recto femoral el músculo principal en generar el movimiento de extensión (ver Figura 2.20).



Figura 2.20 Extensión contrayendo cuádriceps femoral.

Fuente: (Hernández, 2008)

b) Movimiento de flexión de la rodilla.

El grupo de músculos posteriores del muslo que generan el movimiento de flexión comprenden lo que se llaman los isquiotibiales (ver Figura 2.21), los principales son: el músculo bíceps femoral y el músculo semitendinoso (Cantarella, 1999).

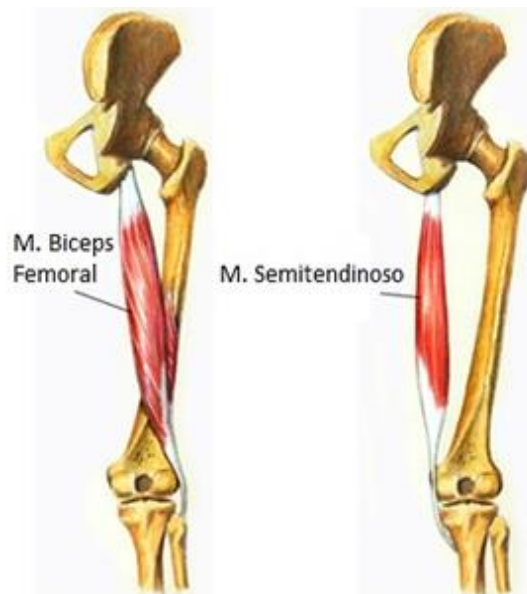


Figura 2.21 Grupo de músculos isquiotibiales.

Fuente: (Cantarella, 1999)

En conjunto, actúan como flexores de la rodilla, que ayudan a mover la pierna hacia atrás. Siendo el músculo bíceps femoral el principal músculo en generar el movimiento de flexión (ver Figura 2.22) (Cantarella, 1999).

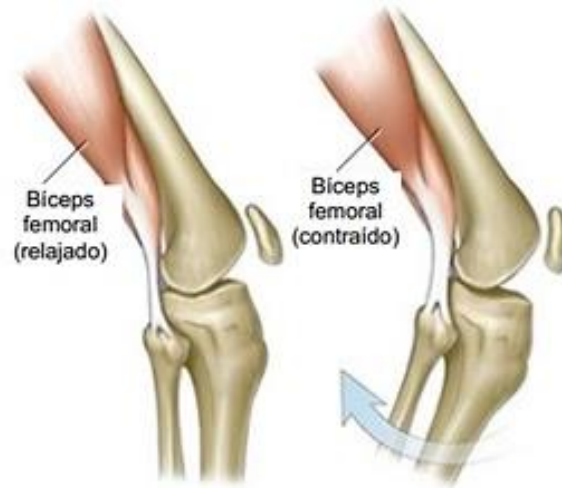


Figura 2.22 Flexión contrayendo bíceps femoral.

Fuente: (Hernández, 2008)

Los movimientos de la rodilla con los cuales se trabajará en este proyecto son: la flexión y la extensión.

Rango de movimiento de la rodilla.

Al flexionar la rodilla, se genera un ángulo entre el fémur y la tibia (Figura 2.23); este ángulo varía dependiendo de la flexibilidad de las personas. El rango va desde 0° cuando la pierna está totalmente extendida creando una línea recta entre el fémur y la tibia, hasta 155° cuando la pierna está totalmente flexionada, tocando el glúteo con el talón. Si se fuerza un poco el cuádriceps, se puede tener una hiperextensión de hasta -10° tomando como referencia la pierna en posición recta en ángulo de 0° (Hernández, 2008).

Se debe tener en cuenta que para este proyecto no se trabajará en los rangos máximos, ya que el movimiento de la rodilla sólo se limitará para una caminata moderada.

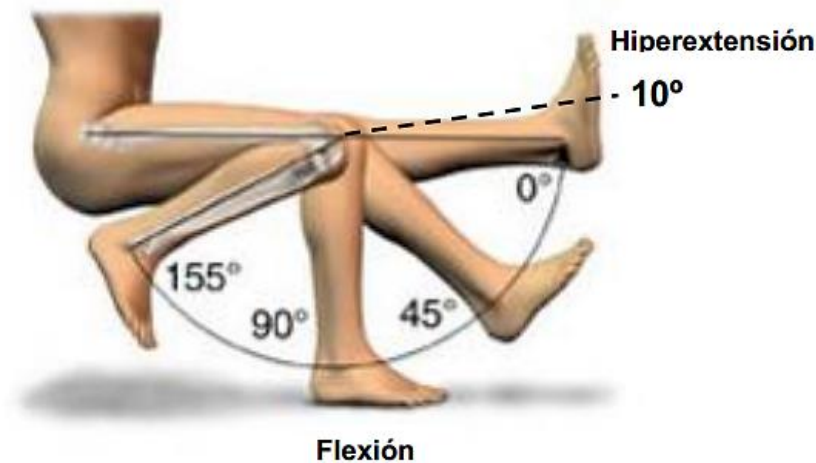


Figura 2.23 Rango de movimiento de la rodilla humana.

Fuente: (Hernández, 2008)

2.2.8 Dispositivos Electrónicos.

Los principales dispositivos electrónicos utilizados en la investigación como: amplificadores operacionales y amplificadores de instrumentación se describen a continuación.

Amplificadores Operacionales.

También conocido como un dispositivo multi-terminal. Un amplificador operacional es un dispositivo electrónico que consta de un gran número de transistores, resistencias y condensadores (Enderle & Bronzino, 2012). El amplificador operacional es un amplificador, pero cuando se combina con otros elementos de circuito se puede configurar como: integrador, diferencial, sumador, restador, entre otras configuraciones.

Todos los amplificadores operacionales poseen por lo menos cinco terminales (ver Figura 2.24):

- 1) Terminal de entrada inversora.
- 2) Terminal de entrada no inversora.
- 3) Terminal de salida.
- 4) Terminal de fuente de alimentación negativa V_{EE} o V^-
- 5) Terminal de fuente de poder positiva V_{CC} o V^+

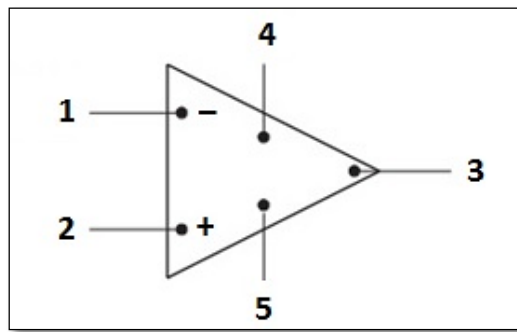


Figura 2.24 Símbolo del amplificador operacional.

En la Figura 2.25 se ilustra un modelo del amplificador operacional que se centra en el comportamiento interno de los terminales de entrada y de salida. La relación de entrada y salida es:

$$v_o = A(v_p - v_n)$$

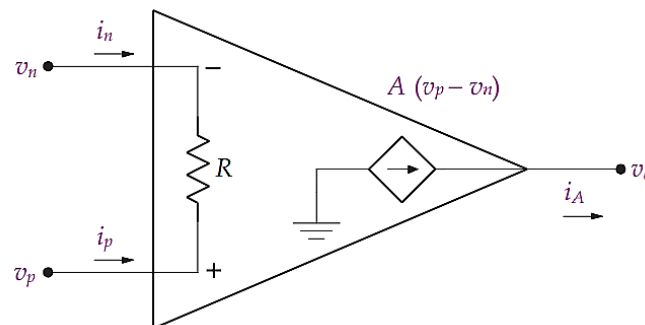


Figura 2.25 Circuito equivalente del amplificador operacional ideal.

Fuente: (Enderle & Bronzino, 2012)

Donde:

v_o es el voltaje de salida del Amp. Op.

A es la ganancia del Amp. Op.

v_p es el voltaje en el terminal positivo.

v_n es el voltaje en el terminal negativo.

En un modelo interno del amplificador operacional ideal, la resistencia interna entre los terminales de entrada, R , es muy grande, superior a $1 \text{ [M}\Omega\text{]}$. La ganancia del amplificador, A , también es grande superior a 10^4 . Los terminales de fuente de alimentación se omiten por simplicidad.

Dado que la resistencia interna es muy grande, lo reemplazaremos con un circuito abierto para simplificar el análisis con el modelo de amplificador operacional que se muestra en la Figura 2.26.

Con la sustitución de la resistencia interna con un circuito abierto, las corrientes $i_n = i_p = 0[A]$. Además, la corriente i_A que fluye hacia fuera del amplificador operacional, no es cero. Debido a que i_A es desconocida, rara vez aplicamos Ley de Corriente de Kirchhoff (KCL) en la unión de salida. En la solución de problemas del amplificador operacional, KCL se aplica en los terminales de entrada (Enderle & Bronzino, 2012).

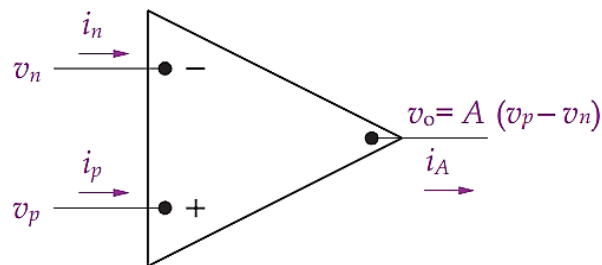


Figura 2.26 Modelo idealizado del amplificador operacional con la resistencia interna, R, sustituido por un circuito abierto.

Fuente: (Enderle & Bronzino, 2012)

Los amplificadores operacionales comúnmente se les conocen como “Amp. Op.”.

Características de tensión de un amplificador operacional.

La tensión de salida de un amplificador operacional ideal se restringe a operar entre las tensiones de alimentación V^+ y V^- . Si el análisis determina que v_o es mayor que V^+ , v_o se satura en V^+ . Si el análisis determina que v_o es inferior a V^- , v_o se satura en V^- . Las características de voltaje de salida se muestran en la Figura 2.27, (Enderle & Bronzino, 2012).

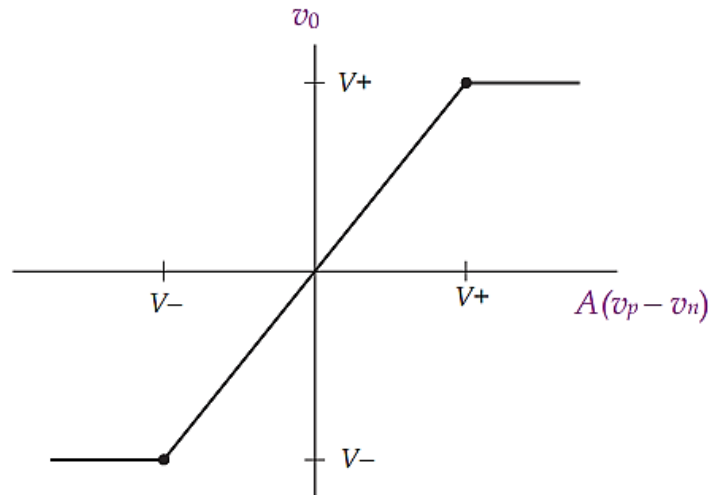


Figura 2.27 Características de tensión de un amplificador operacional.

Fuente: (Enderle & Bronzino, 2012)

Amplificador de Instrumentación.

Una etapa importante de todos los amplificadores de biopotenciales es el amplificador de instrumentación (preamplificador) de entrada que contribuye sustancialmente a la calidad general del sistema (ver Figura 2.28). Un amplificador de instrumentación está basado en la configuración de tres amplificadores operacionales. Las principales tareas del preamplificador son: la detección de la tensión entre los dos electrodos de medición, al tiempo que rechaza la señal al modo común, y minimiza el efecto de sobretensiones de polarización del electrodo. Lo crucial para el rendimiento del preamplificador es la impedancia de entrada que debe ser lo más alto posible (Enderle & Bronzino, 2012).

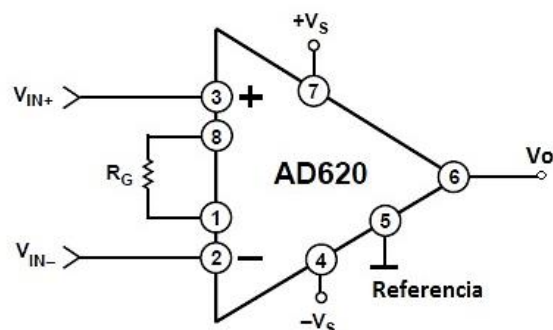


Figura 2.28 Amplificador de instrumentación.

Fuente: Ver Anexo F

El preamplificador, resta las señales de entrada. Este se utiliza para mediciones bipolares que implican EMG, ECG y EEG ya que se obtienen del registro típico entre dos terminales de entrada bipolares. Idealmente, la medición incluye solamente la señal de interés no contaminada por el ruido del ambiente. El ruido se denomina típicamente señal al modo común. La señal en modo común proviene de iluminación, señales de línea de potencia de 60 Hz (50[Hz] en otros países), de puesta a tierra inadecuada y fugas de la fuente de alimentación. Un preamplificador con filtrado adecuado puede reducir el impacto de la señal al modo común (Webster, 2006a).

El rechazo de la señal en modo común se llama *rechazo al modo común*, y la medida de la forma ideal del amplificador de instrumentación se llama la *relación de rechazo al modo común (CMRR)* (Webster, 2006a), dado como:

$$CMRR = 20 \log_{10} \left| \frac{A_{dm}}{A_{cm}} \right|$$

Donde:

A_{dm} es la ganancia de modo diferencial

A_{cm} es la ganancia de modo común.

A continuación se nombra ciertas consideraciones en la utilización de un amplificador de instrumentación:

1. Estos deben ser diseñados y/o fijados para valores que distorsionen mínimamente la señal EMG detectada por los electrodos.
2. Los cables a la entrada del amplificador (en realidad, la primera etapa de la amplificación) debe ser tan corto como sea posible y no debe ser susceptible al movimiento. Esto se puede conseguir mediante la construcción de la primera etapa del amplificador (preamplificador) en una pequeña configuración que debe estar cerca (dentro de 10 [cm]) del electrodo. Para EMG superficial los amplificadores de la primera etapa se encuentran a menudo en la carcasa de los electrodos. (Webster, 2006a)

Características del amplificador de instrumentación.

La configuración y características típicas son:

- (a) Impedancia de entrada: lo más grande posible (normalmente $> 10^{12} [\Omega]$ en paralelo con una capacitancia $< 7 [\text{pF}]$).
- (b) Relación de rechazo al modo común (CMRR): $> 85 [\text{dB}]$.
- (c) Corriente de polarización de entrada: lo más bajo posible (normalmente $< 50 [\text{pA}]$).
- (d) Ruido $< 5 [\mu\text{V}]$ rms.
- (e) Ancho de banda ($-3 [\text{dB}]$ de ganancia para $12 [\text{dB}]/\text{octava}$ o mayor atenuación) (Basmajian & De Luca, 1985). En la Tabla 2.5 se visualiza los electrodos con sus respectivas frecuencias:

Tabla 2.5 Frecuencias de los diferentes tipos de electrodos.

Tipos de electrodos	Frecuencia [Hz]
Los electrodos de superficie.	20-500
Electrodos de alambre.	20-2.000
Electrodos de aguja monopolar y bipolar para uso general.	20-5.000
Electrodos de aguja para la descomposición de la señal.	1.000-10.000
Electrodo de fibra individual.	1.000-10.000
Macroelectrodo.	20-5.000

Fuente: (Basmajian & De Luca, 1985)

2.2.9 Filtros activos.

Un filtro es un dispositivo que permite el paso de señales eléctricas a ciertas frecuencias o rangos de frecuencias, mientras que impide el paso de las demás. A altas frecuencias ($> 1 [\text{MHz}]$), todos los filtros usualmente consisten de componentes pasivos como inductores (L), resistencias (R), y los condensadores (C). Estos se llaman filtros LRC. Sin embargo, en el rango de frecuencias más bajas ($1 [\text{Hz}]$ a $1 [\text{MHz}]$), el valor del inductor incrementa y el propio inductor se pone bastante voluminoso, lo que dificulta la producción económica (Enderle & Bronzino, 2012).

En estos casos, los filtros activos se vuelven importantes. Los filtros activos son circuitos que utilizan un amplificador operacional como el dispositivo activo en combinación con algunas resistencias y condensadores para proporcionar un rendimiento del filtro RC a bajas frecuencias (Enderle & Bronzino, 2012).

La señal que pasa a través del filtro se indica por el intervalo de frecuencia llamada banda de paso. La señal que se elimina por el filtro se indica por el intervalo de frecuencia llamada banda de rechazo. La magnitud del filtro $|H(j\omega)|$, se conserva en la banda de paso y es cero en la banda de rechazo (Enderle & Bronzino, 2012).

El filtro paso bajo permite modificar lentamente las señales de frecuencia menores a ω_1 para que atraviesen el filtro, y elimina cualquier señal o ruido por encima de ω_1 (ver Figura 2.29), (Enderle & Bronzino, 2012).

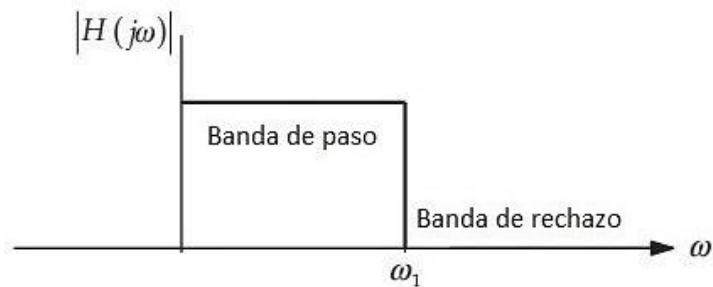


Figura 2.29 Respuesta ideal de magnitud-frecuencia filtro paso bajo.

Fuente: (Enderle & Bronzino, 2012)

El filtro paso alto permite cambiar rápidamente las señales con una frecuencia mayor a ω_2 para que atraviesen el filtro, y elimina cualquier señal o ruido con una frecuencia menor a ω_2 (ver Figura 2.30), (Enderle & Bronzino, 2012).



Figura 2.30 Respuesta ideal de magnitud-frecuencia filtro paso alto.

Fuente: (Enderle & Bronzino, 2012)

El filtro pasa banda permite que las señales en la banda de frecuencia mayor que ω_1 y menor a ω_2 pasen a través del filtro, y elimina cualquier señal o ruido fuera de este intervalo (ver Figura 2.31), (Enderle & Bronzino, 2012).

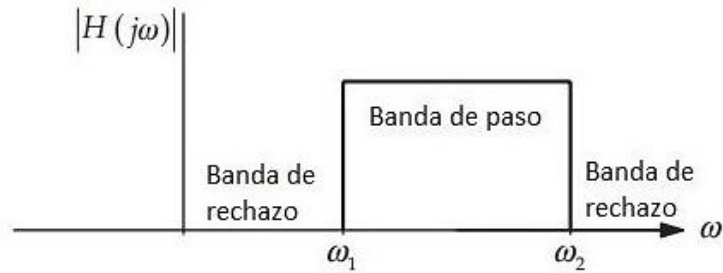


Figura 2.31 Respuesta ideal de magnitud-frecuencia filtro pasa banda.

Fuente: (Enderle & Bronzino, 2012)

El filtro rechaza banda o supresión permite que las señales en la banda de frecuencia menor a ω_1 y mayor a ω_2 pasen a través del filtro, y elimina cualquier señal o ruido fuera de este intervalo. Las frecuencias ω_1 y ω_2 normalmente se llaman frecuencias de corte de los filtros paso bajo y paso alto (ver Figura 2.32), (Enderle & Bronzino, 2012).

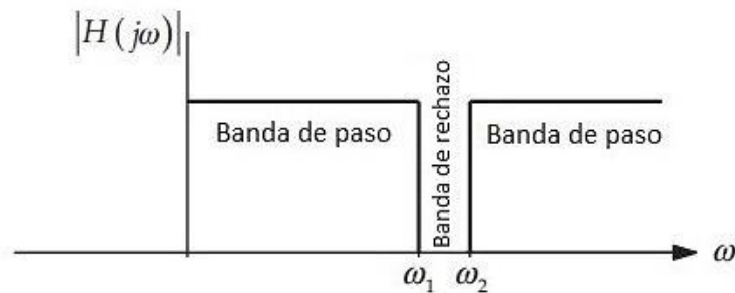


Figura 2.32 Respuesta ideal de magnitud-frecuencia filtro rechaza banda (notch).

Fuente: (Enderle & Bronzino, 2012)

Especificaciones básicas de un filtro.

En los filtros análogos, las especificaciones están dadas por rangos de valores. Se tienen cinco parámetros basados en las características de atenuación, los cuales son mostrados en la Figura 2.33 (Huirican, 2015):

- Máxima atenuación en la banda de paso (A_{PB}).
- Ripple de la banda de paso o ancho de ripple (RW)
- Mínima atenuación de la banda de rechazo (A_{SB})
- Frecuencia de esquina de la banda de paso (ω_{PB})
- Frecuencia de esquina de la banda de rechazo (ω_{PB})

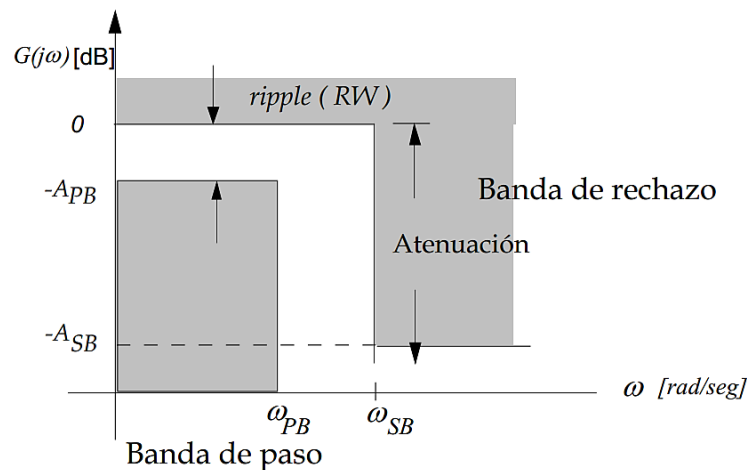


Figura 2.33 Ventana de diseño para un filtro pasa bajo.

Fuente: (Huircan, 2015)

Filtros analógicos activos.

La Tabla 2.6 muestra las ventajas e inconvenientes de los filtros analógicos activos de acuerdo a su comportamiento, tanto para filtros pasa altas, pasa bajas, pasa bandas o rechaza bandas (Coughlin & Driscoll, 1993) (Sedra & Smith, 2002) (De Luca, 2003).

Tabla 2.6 Ventajas e inconvenientes de filtros analógicos activos.

Filtro	Ventajas	Inconvenientes
Butterworth	<ul style="list-style-type: none"> • Máxima uniformidad de amplitud en la respuesta en frecuencia en la banda de paso. • Buen comportamiento en general. • Mejor respuesta a entrada de pulsos que Chebyshev. • Mejor pendiente de atenuación que Bessel. 	<ul style="list-style-type: none"> • Ligeros sobrepasamientos y oscilaciones en la respuesta a entrada de pulsos.
Chebyshev	<ul style="list-style-type: none"> • Mejor atenuación a frecuencias más altas de la banda de paso que Butterworth. 	<ul style="list-style-type: none"> • Presenta rizado en la respuesta en la banda de paso. • Sobrepasamientos y oscilaciones considerables en la respuesta a la entrada de pulsos.

Filtro (continuación)	Ventajas (continuación)	Inconvenientes (continuación)
Bessel	<ul style="list-style-type: none"> • La mejor respuesta a entrada de pulsos. Sobrepasamientos y oscilaciones imperceptibles. 	<ul style="list-style-type: none"> • Peor pendiente de amortiguación en la banda prohibida que Butterworth. • Respuesta menos constante en la banda de paso que Butterworth.

En la Figura 2.34 se muestra una gráfica de las respuestas de ganancia de los diferentes filtros analógicos activos (Mancini, 2002).

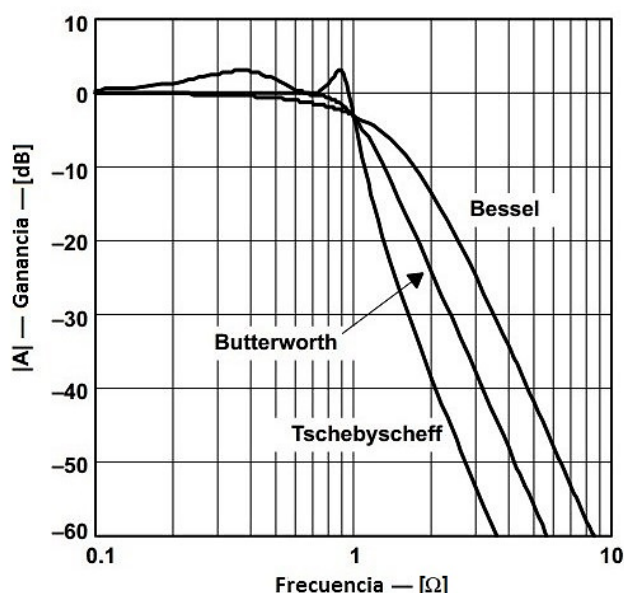


Figura 2.34 Comparación de las respuestas de ganancia de filtros paso bajo de cuarto orden.

Fuente: (Mancini, 2002)

2.2.10 Glosario de términos.

Aguja hipodérmica: Es un producto sanitario formado por una aguja hueca.

Anisotrópico: Característica de algunas sustancias o materiales de variar alguna de sus propiedades según la dirección u orientación.

Axón: Es la prolongación de una célula nerviosa o neurona y conduce los impulsos eléctricos desde el cuerpo celular de la neurona hacia otra neurona.

Cánula: Tubo corto de goma u otro material que se aplica a diversos aparatos médicos y de laboratorio.

Contracción muscular: Es un proceso fisiológico desarrollado por los músculos que, según la tensión, se estiran o se acortan.

Cross-talk o diafonía: Es un tipo de interferencia producido por señales adyacentes.

Distal: Se aplica a la parte de un órgano o miembro que está más distante de la cabeza o del eje o línea media del organismo.

Electrocardiografía (ECG): Es el registro y análisis de las señales eléctricas generadas por el corazón.

Electroencefalografía (EEG): Es el registro y análisis de la actividad bioeléctrica generada por la corteza cerebral.

Electroneurografía (ENG): Consiste en el estudio de la función de los nervios pertenecientes al Sistema Nervioso Periférico y Autónomo.

Estudios neurofisiológicos: Son un medio de diagnóstico e investigación efectivo para determinar el estado anatómico-funcional del aparato neuromuscular.

Estudios Psicofisiológicos: Estudian la relación entre los procesos biológicos y la conducta, intentando establecer los patrones de funcionamiento.

Fatiga muscular: Estado reacio en el cual el tejido contráctil de un músculo pierde su respuesta a la estimulación como consecuencia de la hiperactividad.

Fibras musculares: Son células que conforman los tejidos del músculo.

Fisiología: Ciencia que estudia las funciones de los seres vivos.

Kinesiología: Disciplina que estudia la actividad muscular del cuerpo humano.

Media celda: Es una solución electrolítica en contacto con un electrodo metálico.

Neurona motora: Es un tipo funcional de neurona (célula nerviosa) cuyo cuerpo se sitúa en el sistema nervioso central y que proyecta su axón hacia el sistema nervioso periférico y hacen sinapsis con tejido muscular.

Neurona motora alfa: Es una neurona motora grande que se encuentra en la protuberancia anular y la médula espinal.

Neurona postsináptica: Neurona receptora de la señal.

Neurona presináptica: Neurona que libera el neurotransmisor.

Neurotransmisor: Sustancia química que se encarga de la transmisión de las señales desde una neurona hasta la siguiente a través de la sinapsis.

Percutáneo: Que se practica a través de la piel.

Potenciales de media celda: Son medidas por combinación de la media celda de interés con la media celda de referencia.

Potencial de membrana: Es el resultado de la separación de cargas positivas y negativas a través de una membrana celular.

Prótesis mioeléctrica: Es una prótesis desarrollada con la combinación de la electrónica y la mecánica y controlada muscularmente por medio de un poder externo mioeléctrico.

Sinapsis: Es el contacto o unión entre dos neuronas.

Sistema Nervioso Central: Es el encargado de recibir y procesar las sensaciones recogidas por los diferentes sentidos y de transmitir las órdenes de respuesta de forma precisa a los distintos efectores.

Solución electrolítica: Es toda solución en la que el soluto se encuentra disuelto en el solvente formando iones.

Tejido conectivo: Es el material que se encuentra dentro del cuerpo y que sostiene muchas de sus partes, es decir, es el "pegamento celular" que brinda a los tejidos su forma y los mantiene fuertes.

Tejido muscular: Es un tejido especial constituido por células que contienen gran cantidad de proteínas contráctiles que le dan la capacidad de contraerse de forma coordinada en una determinada dirección para producir un movimiento.

Unidad motora: Es la unidad funcional formada por una neurona motora (moto neurona) y todas las fibras musculares que inerva.

Vasos sanguíneos: Son estructuras tubulares huecas que se encargan de transportar la sangre.

Zona de inervación muscular: Distribución de las fibras nerviosas en musculo.

CAPÍTULO 3

MARCO METODOLÓGICO

En todo proyecto de investigación lo primero que debe definirse de forma clara son los métodos y procedimientos a utilizar a lo largo de la investigación para cumplir con los objetivos trazados. Los métodos están enmarcados de acuerdo al tipo de investigación que se está efectuando y los procedimientos implican una serie de pasos a seguir para saber cómo proseguirá la investigación.

3.1 Investigación

El desarrollo de la investigación para cumplir con los objetivos planteados, se basa en la aplicación de técnicas de adquisición y acondicionamiento de señales para determinar el diseño e implementación de un dispositivo capaz de captar las señales mioeléctricas que emiten los músculos involucrados en el movimiento de flexión y extensión de la rodilla. Para ello será necesario determinar las características principales de la señal mioeléctrica en la generación de los movimientos de la rodilla.

El proyecto se enmarca dentro del tipo de investigación cuantitativa descriptiva, este tipo de investigación se describe como el estudio que permite examinar los datos de manera científica, o de forma más específica; buscando especificar propiedades, características y rasgos importantes de cualquier fenómeno que se analice, describiendo tendencias de un grupo o población (Sampieri, Collado, & Lucio, 2010). Este tipo de investigación no tiene hipótesis exacta (Arias, 2006).

Basado en lo expuesto anteriormente, para desarrollar el presente proyecto de investigación es necesario recopilar datos de análisis y basarse en estudios previos sobre EMG y SEMG enfocados al control de prótesis. Los datos obtenidos permitirán analizar de forma minuciosa las mejores opciones de diseño de circuitos para la implementación de la tarjeta de adquisición y acondicionamiento de señales EMG para el control de prótesis de rodilla.

Para determinar los métodos, técnicas y procedimientos adecuados sobre la localización y orientación de los electrodos, así como también el tipo de dispositivos electrónicos apropiados para el acondicionamiento de las señales, se fundamentará en artículos y publicaciones realizadas por empresas dedicadas a la investigación

sobre biomedicina y bioingeniería, considerando también las recomendaciones y sugerencias realizadas.

El enfoque cuantitativo de la investigación, se utiliza para consolidar las creencias (formuladas de manera lógica en una teoría o un esquema teórico) y establecer con exactitud patrones de comportamiento en una población. La bibliografía representa un papel crucial, guía a la investigación y es fundamental para la definición de la teoría, las hipótesis, el diseño y demás etapas del proceso (Sampieri, Collado, & Lucio, 2010).

3.2 Metodología

Para el cumplimiento de los objetivos de la investigación es necesario realizar un procedimiento que permita el desarrollo de la investigación. La investigación se inició con la búsqueda y recopilación de información bibliográfica acerca de EMG, análisis de señales, instrumentación biomédica, sistema muscular de miembros inferiores, dinámica de movimientos articulares e investigaciones relacionadas sobre el control de prótesis.

Una vez estudiado las características principales de las señales mioeléctricas y en base a investigaciones realizadas se definió las diferentes etapas en la adquisición y acondicionamiento de señales y con ello los elementos utilizados. En la selección y adquisición de elementos se determinó las características de los electrodos superficiales comerciales y las características eléctricas de los componentes electrónicos para el diseño de los diferentes circuitos que conforman las etapas de acondicionamiento.

A través de una primera prueba experimental se determinó la localización y orientación de los electrodos en los principales músculos involucrados en los movimientos de flexión y extensión de la rodilla. Para la colocación de los electrodos debió realizarse una preparación adecuada de la piel, siguiendo las recomendaciones y normas de las diferentes fuentes bibliográficas.

El diseño de los circuitos electrónicos de las etapas de acondicionamiento se realizó luego de conocer las características de frecuencia y amplitud de una señal EMG pura; para ello se realiza los diferentes cálculos para determinar los valores de

los componentes electrónicos que componen los diferentes circuitos de las etapas de acondicionamiento.

Las etapas necesarias para el acondicionamiento de la señal EMG basado en la bibliografía son: la pre amplificación de la señal EMG, el circuito de protección del paciente, el circuito de integración, el filtro pasa banda de la señal EMG, el filtro para eliminar interferencias de equipos AC, la amplificación final de la señal EMG filtrada, el circuito rectificador, y el circuito detector de envolvente.

La comprobación del funcionamiento y el comportamiento de los diferentes circuitos se realizaron a través de simulaciones en software y pruebas experimentales realizadas en los laboratorios de mecatrónica.

La implementación previa de los diferentes circuitos se realizó en protoboard para pruebas y ajustes de ganancias de las diferentes etapas. Antes de realizar el registro de las señales fue necesario la preparación de la piel y ubicación de electrodos basados en las pruebas experimentales anteriores; el registro de señales EMG se realizó en los principales músculos involucrados en los movimientos de flexión y extensión de la rodilla, dichos registros se analizaron en el dominio del tiempo para determinar los músculos que muestren las mejores características para el control de la prótesis.

Finalmente el ensamblaje y construcción de la tarjeta de acondicionamiento de señales EMG en placa se realizó por el método de fabricación de circuitos impresos por serigrafía.

CAPÍTULO 4

SISTEMA DE ADQUISICIÓN Y ACONDICIONAMIENTO DE SEÑALES

4.1 Selección del electrodo SEMG

Los electrodos seleccionados para este proyecto son de la marca DORMO (Ecodata, 2015) (ver Figura 4.1), estos electrodos son utilizados normalmente para electrocardiografía en pacientes pediátricos, sin embargo cumplen con todos los requerimientos y características para ser utilizados en SEMG, basados en las recomendaciones principales de la SENIAM y demás fuentes bibliográficas (ver capítulo 2 - Electrodos). Estos electrodos tienen las siguientes características: forma circular, tamaño del electrodo de 10[mm], material de construcción Ag/AgCl, pre-gelificado y adhesivo.

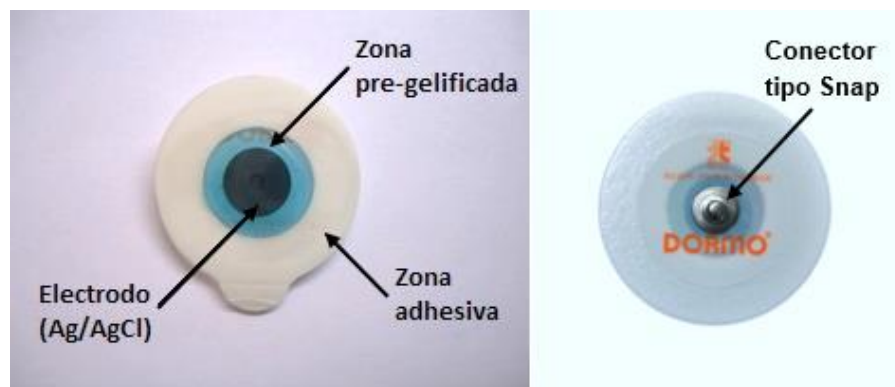


Figura 4.1 Electrodos usados en el proyecto.

La adquisición de la señales mioeléctricas que emiten los músculos y adquirida a través de los electrodos necesitan ser transmitidas a un amplificador de instrumentación. Y para ello se requiere la utilización de cables apropiados que se puedan conectar a los electrodos y al amplificador de instrumentación.

4.2 Cables para electrodos.

Los cables para electrodos son cables especiales que se conectan a los electrodos y permiten transmitir la señal al amplificador de instrumentación. Estos cables son delgados y tienen en una de sus partes un conector Snap que es el que se sujeta al electrodo, y por otra parte tienen un conector Jack macho de 3.5[mm], que

es el que se acopla a un conector Jack hembra de 3.5[mm] conectado a las entradas del amplificador de instrumentación.

Los cables transmiten la señal eléctrica a un amplificador de instrumentación, es decir, son el medio de transmisión de la señal. Los cables se colocan uno por cada electrodo. La Figura 4.2 muestra la composición de los cables con el tipo de conectores usados en este proyecto.



Figura 4.2 Cables para electrodos de SEMG.

Una vez que se ha realizado la adquisición adecuada de la señal mioeléctrica, es necesario acondicionar dicha señal, para ello se realizará el diseño e implementación de varias etapas de circuitos electrónicos.

4.3 Diseño de etapa de pre amplificación.

En la etapa de pre amplificación se usó un amplificador de instrumentación, para lo cual antes de la selección del dispositivo se realizó una comparación entre varios amplificadores de instrumentación más comunes a través de una tabla (ver Tabla 4.1) que muestra las características principales.

Tabla 4.1 Tabla comparativa de amplificadores de instrumentación.

Fuente: Ver Anexo F

Parámetros	AD620	INA114	AD8221	Unidades
Ganancia.	1 a 1.000	1 a 1.000	1 a 1.000	-
Impedancia de entrada diferencial.	$10^9 \parallel 2$	$10^{10} \parallel 2$	$10^9 \parallel 2$	$\Omega \parallel pF$
Rango de operación del voltaje de entrada.	± 2.3 a ± 18	± 2.25 a ± 18	± 2.3 a ± 18	V
CMRR ($G = 10$)	120	115	100	dB
Corriente de polarización de entrada.	0.5	0.5	0.5	nA
Rango de temperatura.	-40 a +85	-40 a +85	-40 a +85	$^{\circ}C$

Basándose en las especificaciones mostradas en la Tabla 4.1, los tres amplificadores de instrumentación tienen características similares, sin embargo en nuestro medio el amplificador de instrumentación más comercial y que cuenta con buenas características técnicas como: alta impedancia de entrada, alto CMRR (120 [dB]), corriente de polarización baja, bajo ruido y un amplio rango de alimentación, es el AD620 (ver Figura 4.3). Además este amplificador de instrumentación es uno de los más utilizados en aplicaciones médicas.

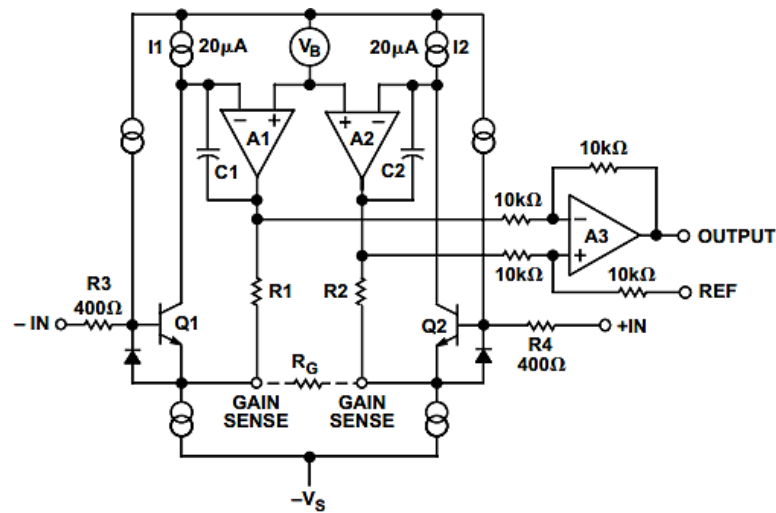


Figura 4.3 Esquema simplificado del amplificador de instrumentación AD620.

Fuente: Ver Anexo F

La ganancia de la etapa de pre amplificación está dividida en dos, la ganancia del amplificador de instrumentación y la ganancia del amplificador operacional en configuración no inversora. Para definir la ganancia del AD620 (ver Anexo F) se debe determinar el valor de la resistencia R_G , a través de la siguiente ecuación proporcionada por el fabricante (ver Anexo F).

$$G = \frac{49.4k\Omega}{R_G} + 1$$

Ecuación 4.1 Ganancia del AD620.

Fuente: Ver Anexo F

Donde:

G es la ganancia del amplificador de instrumentación [adimensional].

R_G es la resistencia que determina el valor de la ganancia [Ω].

Para calcular el valor de la resistencia R_G , se debe determinar antes el valor de la ganancia en el amplificador de instrumentación, evitando distorsionar la señal EMG e incrementar el ruido al sistema; para este proyecto en base a diferentes pruebas experimentales se determinó que con una ganancia aproximada de $G = 124$ la amplitud de la señal mioeléctrica de los músculos del muslo alcanza niveles apropiados, manteniendo las características de la señal EMG y evitando distorsiones o generación de ruido producto de la utilización de ganancias más altas, entonces:

$$R_G = \frac{49.4k\Omega}{G - 1}$$

$$R_G = \frac{49.4k\Omega}{124 - 1}$$

$$R_G = 401.6[\Omega]$$

Para determinar con mayor precisión el valor de R_G , se implementó una resistencia variable de $5[k\Omega]$, y a la vez esta resistencia variable permitirá modificar el valor de la ganancia del amplificador de instrumentación en casos necesarios.

En las entradas diferenciales del amplificador de instrumentación AD620 se implementaron seguidores de voltaje con el integrado TL084CN, el cual contiene internamente 4 amplificadores operacionales (ver Anexo F), con la finalidad de acoplar la impedancia de entrada y definir una mayor exactitud en las entradas de las señales de los electrodos (ver Figura 4.4).

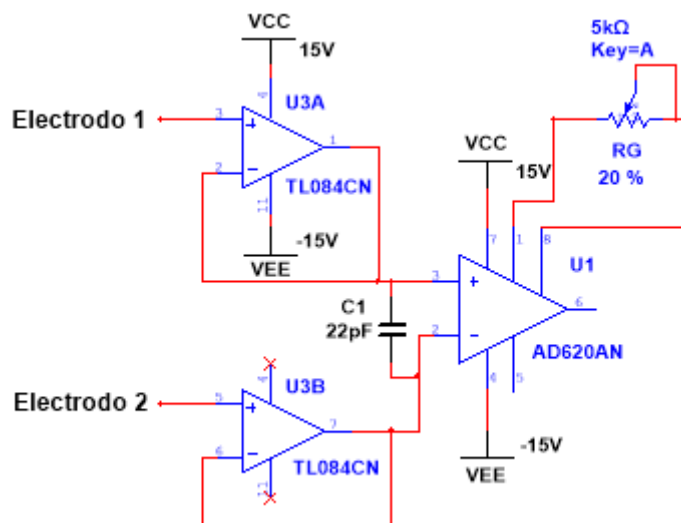


Figura 4.4 Seguidores de voltaje a las entradas del AD620 e implementación de R_G .

Adicionalmente se añadió un circuito de retroalimentación conocido como “circuito de pierna derecha” utilizado en ECG (ver Figura 4.5).

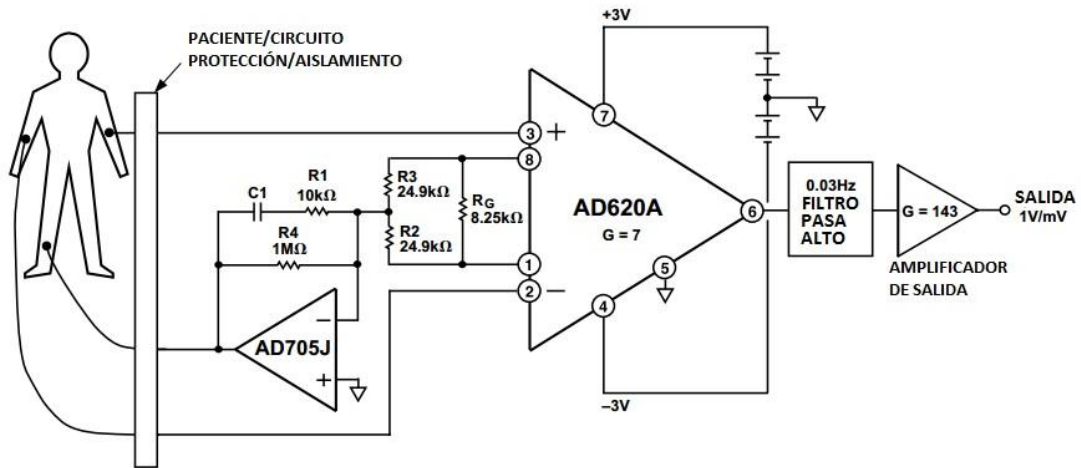


Figura 4.5 Circuito de pierna derecha para ECG, recomendado por el fabricante.

Fuente: Ver Anexo F

El circuito de pierna derecha mostrado en la Figura 4.5, para el caso de EMG se modificó la posición de los electrodos de brazo derecho y brazo izquierdo, ubicándolos en el músculo de evaluación (Cifuentes, 2010) y el electrodo de pierna derecha servirá como referencia y se lo ubica en una zona neutra alejada de la zona de evaluación (Estrada, 2013) (debido a que las pruebas se realizaron con una persona sin amputación, el electrodo de referencia se ubicó en el tobillo). Este circuito de retroalimentación, además de evitar las corrientes de desbalance y compensar problemas de ruido de modo común en la entrada diferencial del amplificador de instrumentación, protege al paciente de posibles daños (ver Anexo F).

Los valores de las resistencias comerciales utilizadas para este circuito son las más cercanas a los valores especificados por el fabricante, el valor del condensador C1 según el fabricante se determina para mantener la estabilidad del circuito de pierna derecha. El diseño del circuito de pierna derecha se muestra en la Figura 4.6.

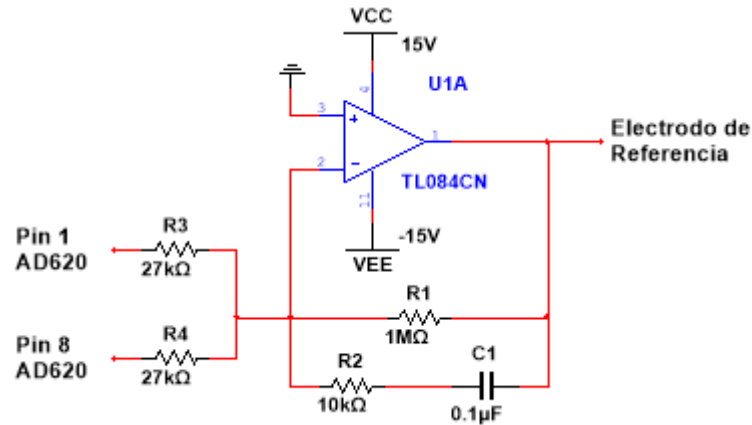


Figura 4.6 Circuito de pierna derecha.

Para disminuir el voltaje offset a la salida del amplificador de instrumentación y evitar que el dispositivo entre en saturación, se diseñó un circuito integrador (ver Figura 4.7).

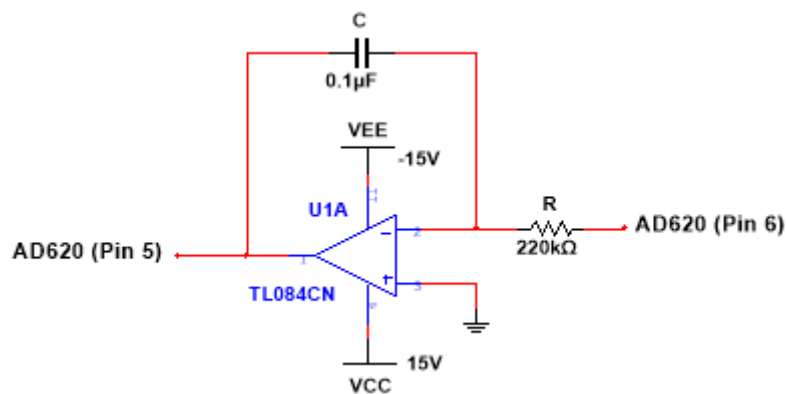


Figura 4.7 Circuito integrador.

Este circuito se diseñó teniendo en cuenta la frecuencia más alta esperada, en este caso de 500[Hz]. Los valores de R y C se obtuvieron de la siguiente manera:

$$f = \frac{1}{T}$$

Ecuación 4.2 Frecuencia.

Fuente: (Sedra & Smith, 2002)

Donde:

f es la frecuencia más alta esperada [Hz]

T es el período [s]

Entonces:

$$T = \frac{1}{f}$$

$$T = \frac{1}{500}$$

$$T = 0.002[s]$$

La constante de tiempo en lazo cerrado del circuito de desacoplo de la entrada es:

$$\tau = R \times C$$

Ecuación 4.3 Constante de tiempo del integrador.

Fuente: (Sedra & Smith, 2002)

Donde:

τ es la constante de tiempo [s].

R es la resistencia que determina la constante de tiempo del integrador [$k\Omega$].

C es el condensador que determina la constante de tiempo del integrador [μF].

Para que funcione correctamente el integrador, τ debe ser mucho mayor que el ancho de pulso de la entrada, al menos 10 veces más (Sedra & Smith, 2002).

$$\tau > 10T$$

$$\tau > (10 \times 0.002)$$

$$\tau > 0.02[s]$$

Entonces:

$$0.02 = R \times C$$

Asumiendo el valor de $R = 220[k\Omega]$:

$$C = \frac{0.02}{220}$$

$$C = 0.091[\mu F]$$

Valor comercial más próximo: $C \approx 0.1[\mu F]$

Finalmente en la etapa de pre amplificación (ver Figura 4.8) se incrementó un circuito amplificador, para ello se utilizó un amplificador operacional TL084CN en configuración no inversora.

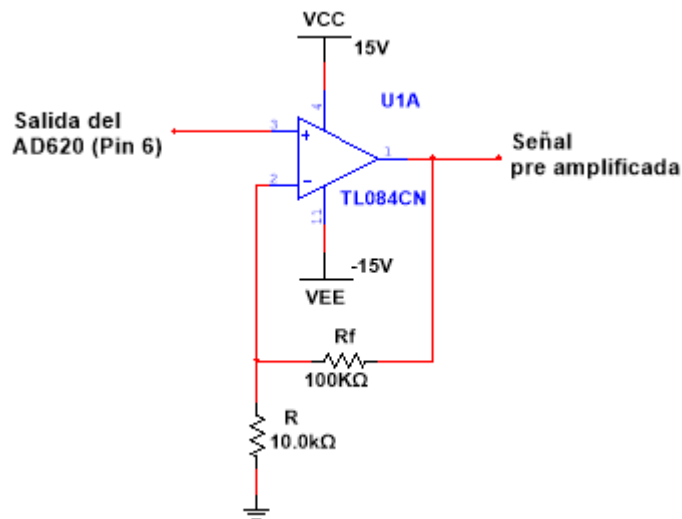


Figura 4.8 Circuito no inversor de la etapa de pre amplificación.

A continuación se muestra los cálculos para determinar los valores de las resistencias que definirán la ganancia.

$$G = 1 + \frac{R_f}{R}$$

Ecuación 4.4 Ganancia del amplificador en configuración no inversora.

Fuente: (Sedra & Smith, 2002)

Donde:

G es la ganancia del amplificador en configuración no inversora [adimensional].

R es la resistencia a definir [$k\Omega$].

R_f es la resistencia de referencia a calcular [$k\Omega$].

Para este proyecto la ganancia utilizada es $G = 11$, este valor se determinó en base a diferentes pruebas experimentales, ya que la amplitud de la señal mioeléctrica amplificada en el amplificador de instrumentación AD620 aún no alcanza niveles apropiados para un filtrado apropiado, por lo cual es necesario incrementar la amplitud de la señal a niveles más altos, y esto se logra con dicha ganancia.

Entonces:

Definiendo una ganancia de $G = 11$ y una resistencia comercial $R = 10[k\Omega]$ se tiene:

$$R_f = R(G - 1)$$

$$R_f = 10(11 - 1)$$

$$R_f = 100[k\Omega]$$

Para la implementación de la resistencia de referencia R_f , se utiliza una resistencia comercial de $100[k\Omega]$.

El diagrama final de la etapa de pre amplificación se muestra en la Figura 4.9:

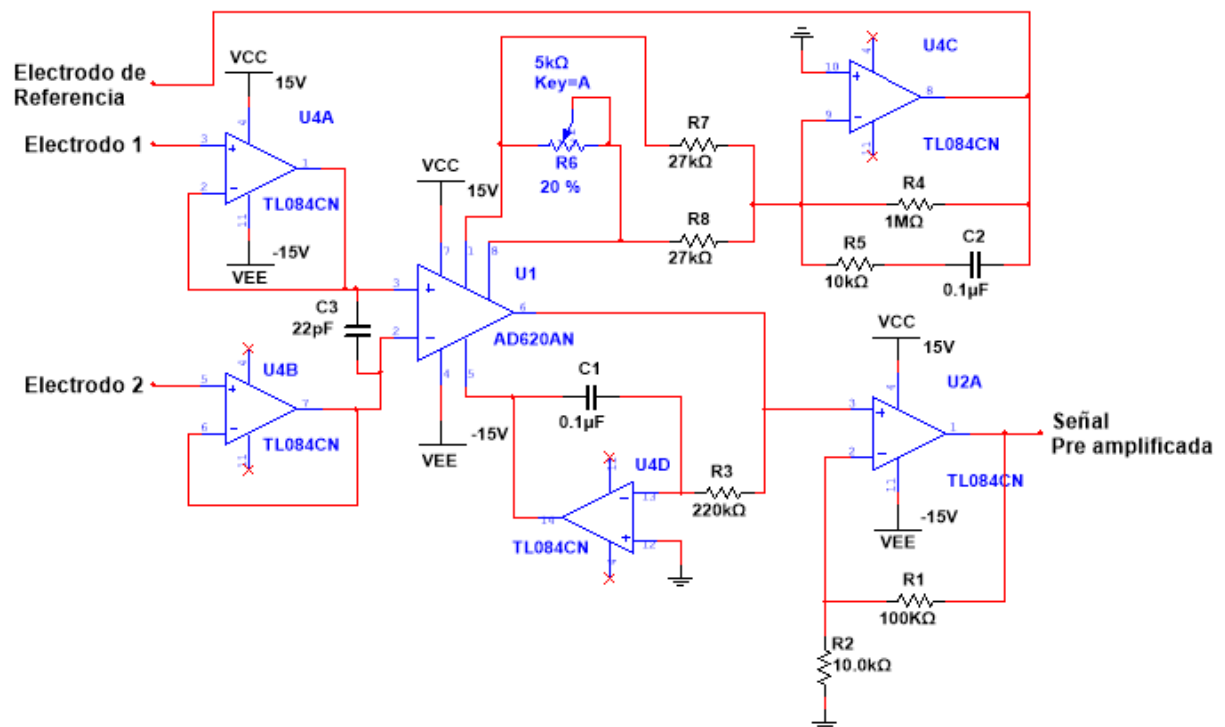


Figura 4.9 Diagrama final de la etapa de pre amplificación.

4.4 Diseño de etapa de filtrado y amplificación.

Una vez que la señal mioeléctrica es adquirida y pre amplificada, es necesario el diseño de una etapa de filtrado para limitar las frecuencias de interés de la señal y también eliminar ciertas frecuencias indeseables y ruidos provenientes de factores externos.

Teniendo en cuenta las características principales que presentan los diferentes filtros analógicos activos (ver Tabla 2.6), se seleccionó el tipo butterworth ya que presenta máxima uniformidad de amplitud en la respuesta en frecuencia en la banda de paso y su pendiente de atenuación decrece rápidamente conforme se aproxima a la frecuencia de corte. La configuración utilizada para este filtro es de la topología Sallen Key con ganancia unitaria.

El rango de frecuencias de importancia de SEMG va desde 20 a 500[Hz] (ver Tabla 2.5), formando un filtro pasa banda entre dichos valores; el filtro pasa bandas para este proyecto se construyó a partir de un filtro pasa altas que permita el paso de frecuencias mayores a 20[Hz] y un filtro pasa bajas que evite el paso de frecuencias mayores a 500[Hz].

El diseño de filtros de diferente orden, se logra a partir de filtros colocados en cascada, la Figura 4.10 muestra un ejemplo.

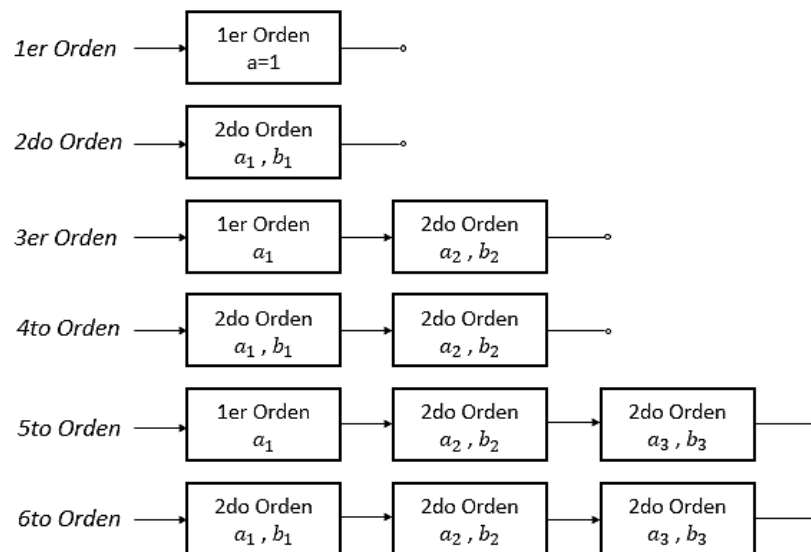


Figura 4.10 Etapas de los filtros en cascada.

Fuente: (Mancini, 2002)

En la selección del orden apropiado de los filtros butterworth se diseñaron varios filtros de diferente orden, y mediante simulaciones, análisis de gráficas resultantes de datos experimentales tomados en el laboratorio a partir de los circuitos diseñados y representaciones de los diagramas de bode en Matlab, se pudo seleccionar el orden de mejor comportamiento de acuerdo a lo requerido.

4.4.1 Diseño de filtros de primer orden.

El diseño de los filtros de primer orden, pasa altas y pasa bajas de 20 y 500[Hz] respectivamente, forman el filtro pasa bandas de primer orden entre dichas frecuencias de corte. Para determinar el comportamiento de los filtros, se determinó la función de transferencia para la representación de los diagramas de bode en Matlab y la implementación del circuito para las respectivas pruebas.

La Figura 4.11 muestra el filtro pasa altas butterworth de primer orden en configuración Sallen Key de ganancia unitaria.

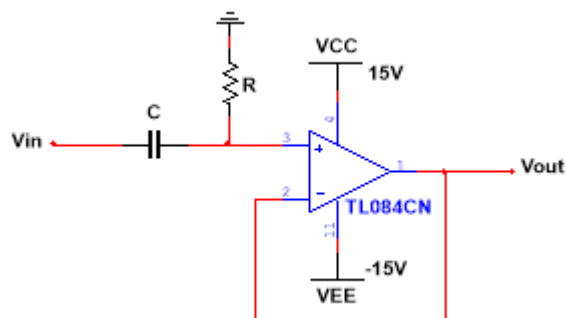


Figura 4.11 Filtro pasa altas butterworth de primer orden en configuración Sallen Key de ganancia unitaria.

La función de transferencia para este filtro es la siguiente:

$$G(s) = \frac{RCs}{RCs + 1}$$

Ecuación 4.5 Función de transferencia de un filtro pasa altas butterworth de primer orden.

La Figura 4.12 muestra el filtro pasa bajas butterworth de primer orden en configuración Sallen Key de ganancia unitaria.

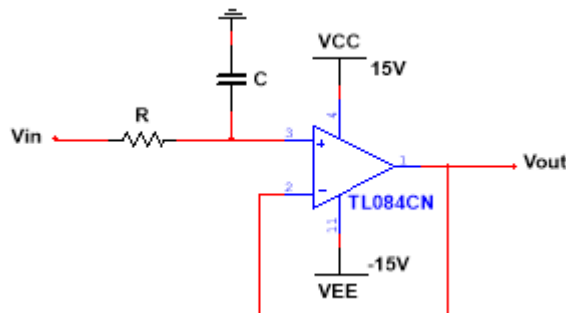


Figura 4.12 Filtro pasa bajas butterworth de primer orden en configuración Sallen Key de ganancia unitaria.

La función de transferencia para este filtro es la siguiente:

$$G(s) = \frac{1}{RCs + 1}$$

Ecuación 4.6 Función de transferencia de un filtro pasa bajas butterworth de primer orden.

Luego de haber definido las funciones de transferencia de los dos filtros, se determinó los componentes de los circuitos, por motivos de pruebas se omiten los cálculos y solo se muestra los diagramas de los circuitos, detallando los componentes determinados. La Figura 4.13 muestra el filtro pasa bandas butterworth de primer orden con frecuencias de corte entre 20 y 500[Hz] en configuración Sallen Key de ganancia unitaria.

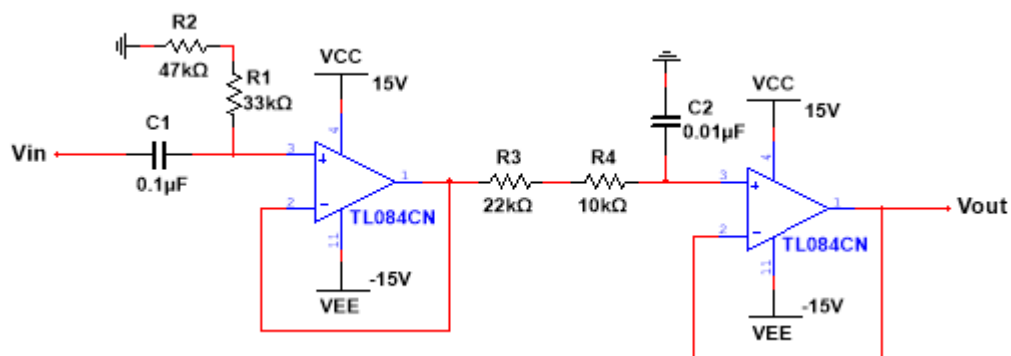


Figura 4.13 Filtro pasa bandas butterworth de primer orden 20 a 500 [Hz].

La implementación de dos resistencias comerciales continuas en la configuración de los filtros, se la realiza con el objetivo de aproximarse en lo posible a los valores resultantes de los cálculos y obtener una mejor precisión en el filtrado de la señal.

Los diagramas de bode del filtro butterworth pasa bandas de primer orden se muestran en la Figura 4.14, el código generado en Matlab para la simulación se muestra en el Anexo D.

En el diagrama de magnitud de la Figura 4.14 se puede ver las frecuencias de corte en [kHz], con una ganancia que decae aproximadamente $-3[\text{dB}]$ en las frecuencias de corte $\omega_{c1}=20[\text{Hz}]$ y $\omega_{c2}=500[\text{Hz}]$, pendientes aproximadas de 20 y $-20[\text{dB}/\text{década}]$ bajo las frecuencias de corte ω_{c1} y ω_{c2} respectivamente, mientras que en el diagrama de fase se observa los ángulos de fase aproximados a 45° y -45° a ω_{c1} y ω_{c2} respectivamente.

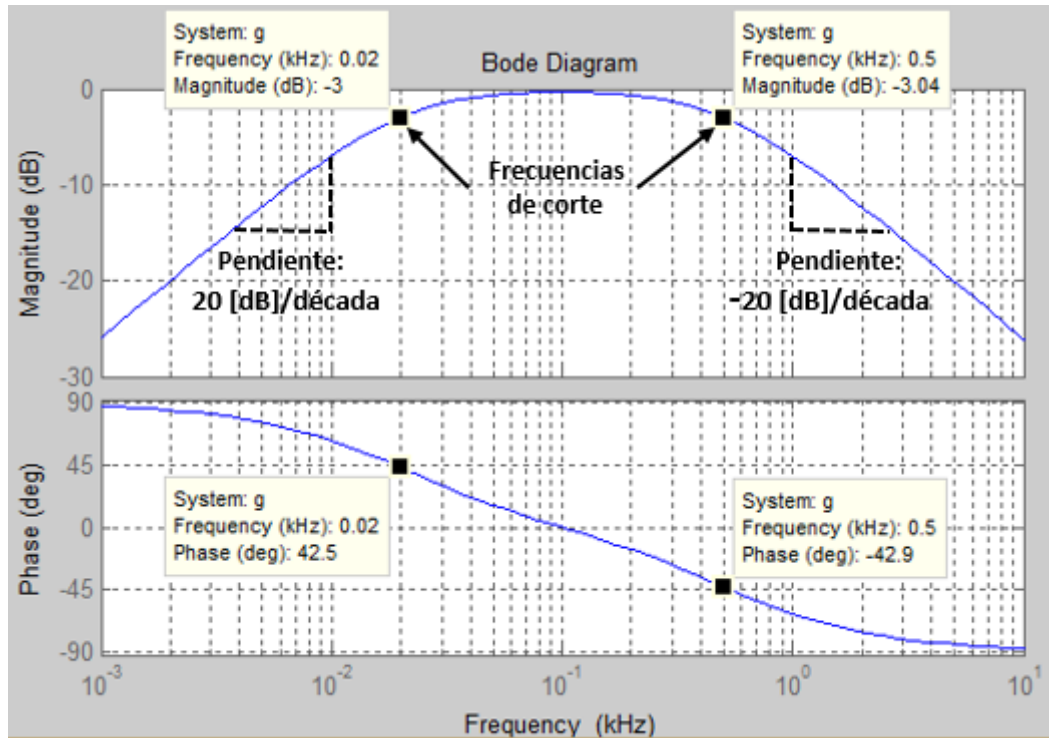


Figura 4.14 Diagramas de bode de un filtro pasa bandas butterworth de primer orden 20 a 500[Hz].

De las pruebas realizadas en el laboratorio se tomaron varios datos para comprobar el comportamiento real del circuito ante una entrada de voltaje a diferentes frecuencias. La gráfica resultante (ver Figura 4.15) se obtuvo a partir de los siguientes datos obtenidos del circuito de primer orden (ver Figura 4.16).

FILTRO PASA BANDA BUTTERWORTH DE PRIMER ORDEN	
Frecuencia [Hz] (Eje Horizontal)	Voltaje de Salida [V] (Eje Vertical)
5	0,28
8	0,44
10	0,54
14	0,7
18	0,82
20	0,88
25	1
50	1,24
75	1,26
100	1,26
125	1,26
150	1,26
175	1,26
200	1,24
225	1,2
250	1,2
275	1,18
300	1,14
325	1,12
350	1,1

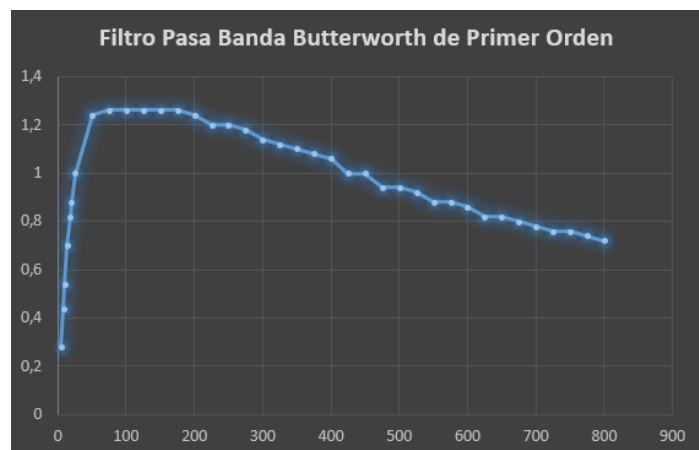


Figura 4.15 Respuesta del filtro de primer orden.

Frecuencia [Hz] (Eje Horizontal) (continuación)	Voltaje de Salida [V] (Eje Vertical) (continuación)
375	1,08
400	1,06
425	1
450	1
475	0,94
500	0,94
525	0,92
550	0,88
575	0,88
600	0,86
625	0,82
650	0,82
675	0,8
700	0,78
725	0,76
750	0,76
775	0,74
800	0,72

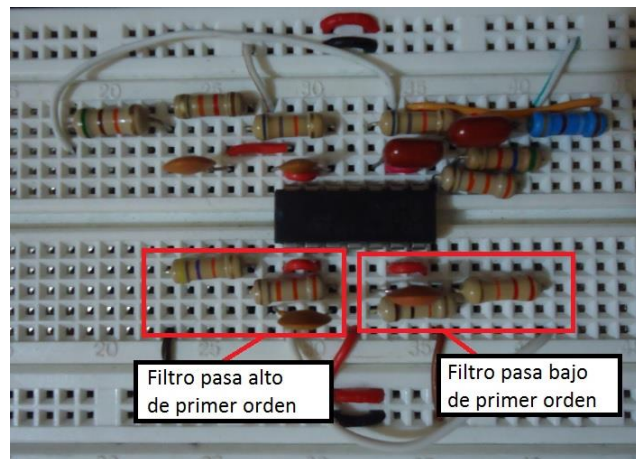


Figura 4.16 Implementación del filtro de primer orden.

En la Figura 4.15 se observa que entre los 50 y 200[Hz], la señal tiende a ser constante, para frecuencias mayores a 200[Hz] la gráfica muestra una atenuación del voltaje de salida; por lo cual este filtro no es útil para el propósito del proyecto ya que las frecuencias de importancia de SEMG que están entre 20 y 500[Hz] se atenúan en su mayoría, motivo por el cual se diseñará un filtro de un orden superior para comprobar su comportamiento.

4.4.2 Diseño de filtros de segundo orden.

En el diseño del filtro pasa bandas de segundo orden con frecuencias de corte entre 20 y 500[Hz], formado por un filtro pasa altas de 20[Hz] y un filtro pasa bajas de 500[Hz], se determinó la función de transferencia para la representación de los diagramas de bode en Matlab y la implementación del circuito para las respectivas pruebas.

La Figura 4.17 muestra el filtro pasa altas butterworth de segundo orden en configuración Sallen Key de ganancia unitaria.

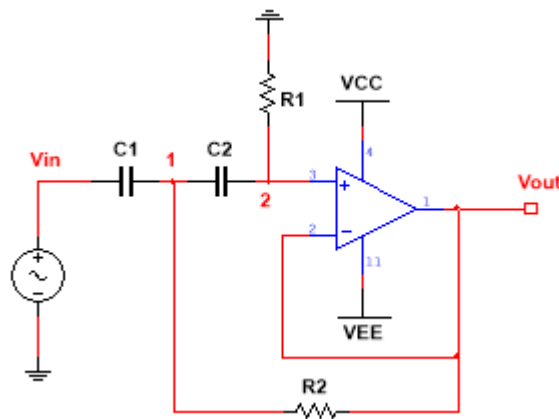


Figura 4.17 Filtro pasa altas butterworth de segundo orden en configuración Sallen Key de ganancia unitaria.

Para determinar la función de transferencia realizamos las siguientes operaciones:

Nodo 1 de la Figura 4.17:

$$C_1 s V_{in} - C_1 s V_1 = \frac{V_1 - V_{out}}{R_2} + C_2 s V_1 - C_2 s V_2$$

Donde:

$$V_2 = V_{out}$$

Entonces:

$$C_1 s V_{in} - C_1 s V_1 = \frac{V_1}{R_2} - \frac{V_{out}}{R_2} + C_2 s V_1 - C_2 s V_{out}$$

$$C_1 s V_{in} = V_1 \left(\frac{1}{R_2} + C_1 s + C_2 s \right) - V_{out} \left(\frac{1}{R_2} + C_2 s \right) \quad (1)$$

Nodo 2 de la Figura 4.17:

$$C_2 s V_1 - C_2 s V_2 = \frac{V_2}{R_1}$$

$$C_2 s V_1 = V_{out} \left(\frac{1}{R_1} + C_2 s \right) \quad (2)$$

Despejando V_1 de (2) y reemplazando en (1):

$$V_1 = V_{out} \left(\frac{1 + R_1 C_2 s}{R_1 C_2 s} \right)$$

$$C_1 s V_{in} = V_{out} \left(\frac{1 + R_1 C_2 s}{R_1 C_2 s} \right) \left(\frac{1 + R_2 C_1 s + R_2 C_2 s}{R_2} \right) - V_{out} \left(\frac{1 + R_2 C_2 s}{R_2} \right)$$

$$C_1 s V_{in} = V_{out} \left(\frac{1 + R_2 C_1 s + R_2 C_2 s + R_1 C_2 s + R_1 R_2 C_1 C_2 s^2 + R_1 R_2 C_2^2 s^2 - R_1 C_2 s - R_1 R_2 C_2^2 s^2}{R_1 R_2 C_2 s} \right)$$

$$V_{in} = V_{out} \left(\frac{1 + R_2 C_1 s + R_2 C_2 s + R_1 R_2 C_1 C_2 s^2}{R_1 R_2 C_1 C_2 s^2} \right)$$

$$\frac{V_{out}}{V_{in}} = \frac{R_1 R_2 C_1 C_2 s^2}{R_1 R_2 C_1 C_2 s^2 + R_2 (C_1 + C_2) s + 1}$$

Según Mancini (2002), por consideraciones de diseño se tiene que:

$$C_1 = C_2 = C$$

$$G(s) = \frac{R_1 R_2 C^2 s^2}{R_1 R_2 C^2 s^2 + 2R_2 C s + 1}$$

Ecuación 4.7 Función de transferencia de un filtro pasa altas butterworth de segundo orden.

La Figura 4.18 muestra el filtro pasa bajas butterworth de segundo orden en configuración Sallen Key de ganancia unitaria.

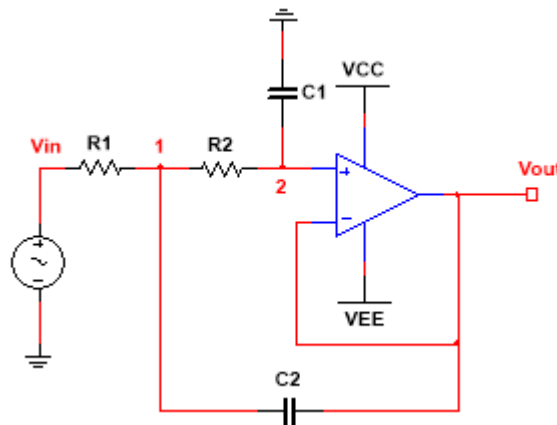


Figura 4.18 Filtro pasa bajas butterworth de segundo orden en configuración Sallen Key de ganancia unitaria.

Para determinar la función de transferencia realizamos las siguientes operaciones:

Nodo 1 de la Figura 4.18:

$$\frac{V_{in} - V_1}{R_1} = \frac{V_1 - V_2}{R_2} + C_2 s V_1 - C_2 s V_{out}$$

Donde:

$$V_2 = V_{out}$$

Entonces:

$$\frac{V_{in}}{R_1} = \frac{V_1}{R_1} + \frac{V_1}{R_2} + C_2 s V_1 - \frac{V_{out}}{R_2} - C_2 s V_{out}$$

$$\frac{V_{in}}{R_1} = V_1 \left(\frac{1}{R_1} + \frac{1}{R_2} + C_2 s \right) - V_{out} \left(\frac{1}{R_2} + C_2 s \right) \quad (1)$$

Nodo 2 de la Figura 4.18:

$$\frac{V_1 - V_2}{R_2} = C_1 s V_2$$

$$\frac{V_1}{R_2} = V_{out} \left(\frac{1}{R_2} + C_1 s \right) \quad (2)$$

Despejando V_1 de (2) y reemplazando en (1):

$$V_1 = V_{out} (1 + R_2 C_1 s)$$

$$\frac{V_{in}}{R_1} = V_{out} (1 + R_2 C_1 s) \left(\frac{R_2 + R_1 + R_1 R_2 C_2 s}{R_1 R_2} \right) - V_{out} \left(\frac{1}{R_2} + C_2 s \right)$$

$$\frac{V_{in}}{R_1} = V_{out} \left(\frac{R_2 + R_1 + R_1 R_2 C_2 s + R_2^2 C_1 s + R_1 R_2 C_1 s + R_1 R_2^2 C_1 C_2 s^2 - R_1 - R_1 R_2 C_2 s}{R_1 R_2} \right)$$

$$V_{in} = V_{out} (1 + R_2 C_1 s + R_1 C_1 s + R_1 R_2 C_1 C_2 s^2)$$

$$\frac{V_{out}}{V_{in}} = \frac{1}{1 + C_1 (R_1 + R_2) s + R_1 R_2 C_1 C_2 s^2}$$

$$G(s) = \frac{1}{R_1 R_2 C_1 C_2 s^2 + C_1 (R_1 + R_2) s + 1}$$

Ecuación 4.8 Función de transferencia de un filtro pasa bajas butterworth de segundo orden.

Luego de haber definido las funciones de transferencia de los dos filtros, se determinó los componentes de los circuitos, por motivos de pruebas se omiten los cálculos y solo se muestra los diagramas de los circuitos, detallando los componentes determinados (ver Figura 4.19).

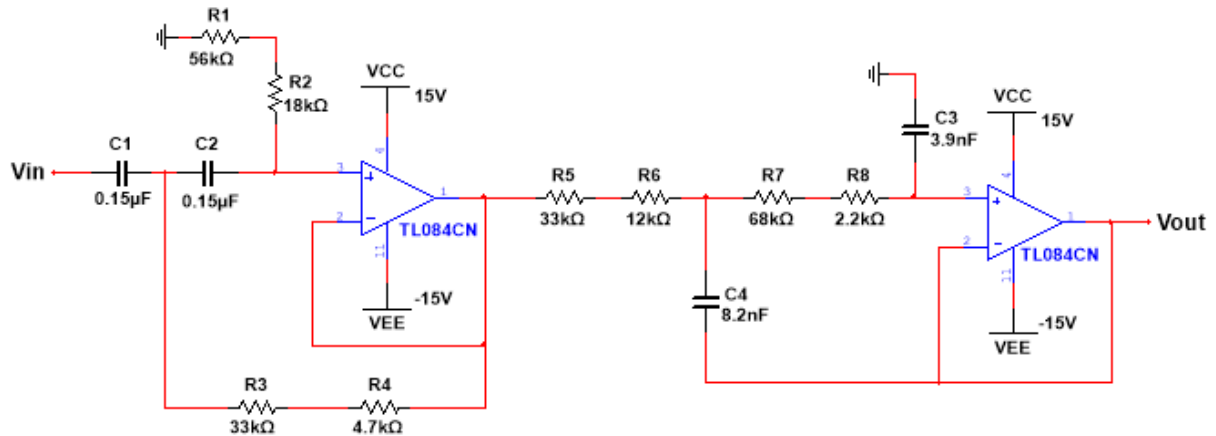


Figura 4.19 Filtro pasa bandas butterworth de segundo orden 20 a 500 [Hz].

La implementación de dos resistencias comerciales continuas en la configuración de los filtros, se la realiza con el objetivo de aproximarse en lo posible a los valores resultantes de los cálculos y obtener una mejor precisión en el filtrado de la señal.

Los diagramas de bode para el filtro pasa bandas de segundo orden se muestran en la Figura 4.20, el código generado en Matlab se muestra en el Anexo D.

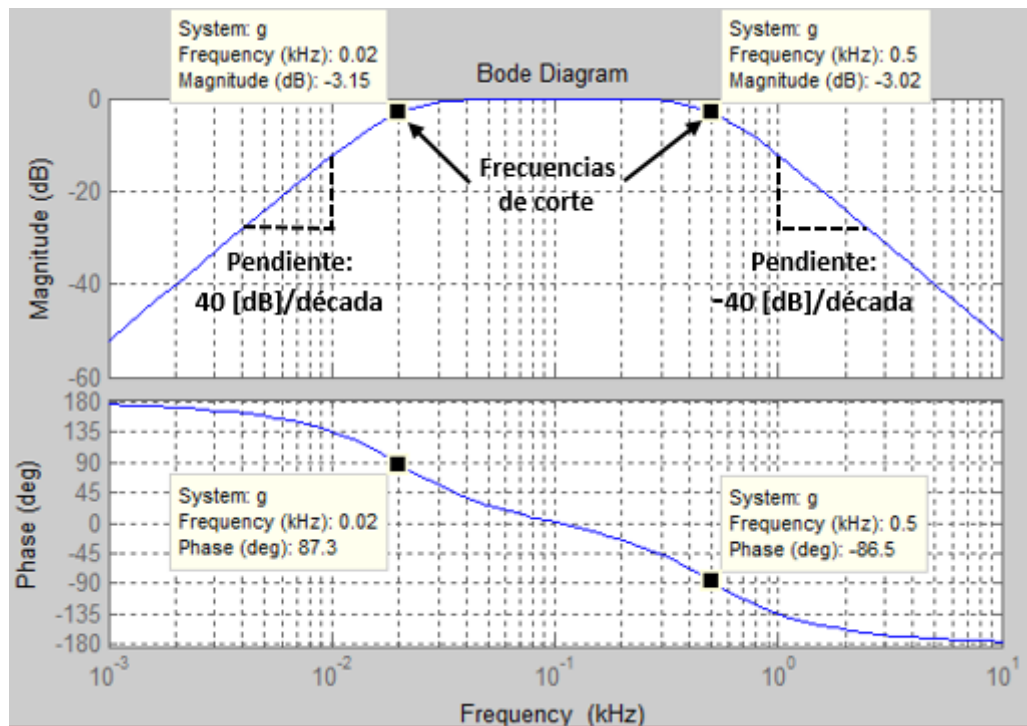


Figura 4.20 Diagramas de bode de un filtro pasa bandas butterworth de segundo orden 20 a 500[Hz].

Los diagramas de bode del filtro butterworth pasa bandas de segundo orden se muestran en la Figura 4.20, en el diagrama de magnitud se puede ver las frecuencias

de corte en [kHz], con una ganancia que decae aproximadamente $-3[\text{dB}]$ en las frecuencias de corte $\omega_{c1}=20[\text{Hz}]$ y $\omega_{c2}=500[\text{Hz}]$, pendientes aproximadas de 40 y $-40[\text{dB}/\text{d}\text{c}\text{a}]$ bajo las frecuencias de corte ω_{c1} y ω_{c2} respectivamente, mientras que en el diagrama de fase se observa los ángulos de fase aproximados a 90° y -90° a ω_{c1} y ω_{c2} respectivamente.

Luego de haber realizado los circuitos, se tomaron varios datos en el laboratorio para comprobar el comportamiento real del circuito ante una entrada de voltaje a diferentes frecuencias. La gráfica resultante (ver Figura 4.21) se obtuvo a partir de los siguientes datos obtenidos del circuito de segundo orden (ver Figura 4.22).

FILTRO PASA BANDA BUTTERWORTH DE SEGUNDO ORDEN	
Frecuencia [Hz] (Eje Horizontal)	Voltaje de Salida [V] (Eje Vertical)
5	0,12
8	0,2
10	0,3
14	0,54
18	0,78
20	0,88
75	1,32
100	1,32
125	1,32
150	1,32
175	1,26
200	1,26
225	1,26
250	1,26
275	1,26
300	1,24
325	1,2
350	1,18
375	1,14
400	1,1
425	1,06
450	1
475	0,94
500	0,92
525	0,86
550	0,82
575	0,78
600	0,74
625	0,68
650	0,64
675	0,62
700	0,56

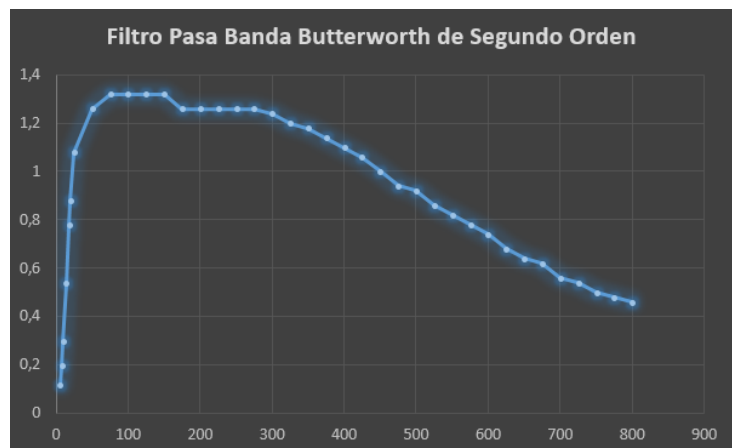


Figura 4.21 Respuesta del filtro de segundo orden.

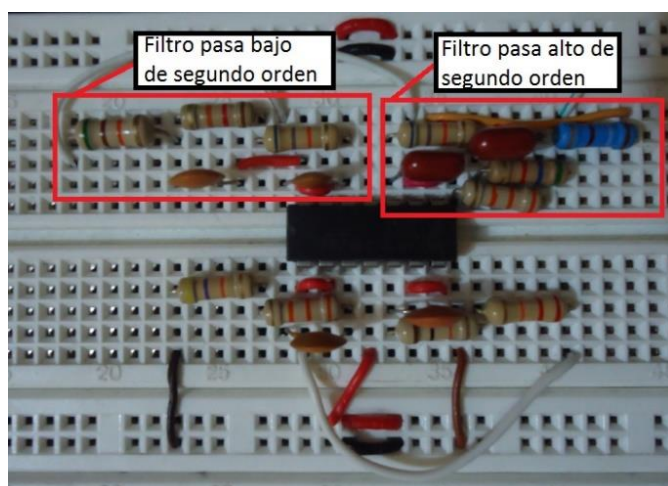


Figura 4.22 Implementación del filtro de segundo orden.

Frecuencia [Hz] (Eje Horizontal) (Continuación)	Voltaje de Salida [V] (Eje Vertical) (Continuación)
725	0,54
750	0,5
775	0,48
800	0,46

En la Figura 4.21 se observa que entre los 50 y 300[Hz], la señal tiende a comportarse de forma constante, para frecuencias mayores a 300[Hz] la gráfica muestra una atenuación del voltaje de salida; por lo cual el orden de este filtro no cumple adecuadamente con el propósito del proyecto ya que las frecuencias de importancia de SEMG están entre 20 y 500[Hz] y vemos que este no es el caso, motivo por el cual se diseñará un filtro de un orden superior al de segundo orden para comprobar su comportamiento.

4.4.3 Diseño de filtros de cuarto orden.

Teniendo en cuenta que los filtros butterworth de cuarto orden se forman a partir de dos filtros de segundo orden en cascada (ver Figura 4.10), solo será necesario trabajar con las funciones de transferencia de la Ecuación 4.7 y Ecuación 4.8 de los filtros pasa altas y pasa bajas de segundo orden respectivamente. Además al igual que en los filtros anteriores, se realizó la representación de los diagramas de bode en Matlab y la implementación del circuito para las respectivas pruebas.

Según Mancini (2002), para una presentación normalizada de las funciones de transferencia de la Ecuación 4.7 y Ecuación 4.8:

$$s = \omega_c s$$

Entonces, reemplazando en la Ecuación 4.7 se tiene:

$$G(s) = \frac{R_1 R_2 C^2 \omega_c^2 s^2}{R_1 R_2 C^2 \omega_c^2 s^2 + 2R_2 C \omega_c s + 1}$$

Ecuación 4.9 Función de transferencia normalizada del filtro pasa altas.

A continuación se presenta la ecuación general de diseño de un filtro pasa altas (ver Ecuación 4.10).

$$A_i(s) = \frac{A_\infty}{\left(1 + \frac{a_i}{s} + \frac{b_i}{s^2}\right)}$$

Ecuación 4.10 Función de transferencia general de un filtro pasa altas.

Fuente: (Mancini, 2002)

Donde:

A_∞ es la ganancia unitaria del filtro [adimensional].

a_i y b_i son los coeficientes de un filtro de orden n [adimensionales].

Reemplazando $s = \omega_c s$ en la Ecuación 4.8 se tiene:

$$G(s) = \frac{1}{R_1 R_2 C_1 C_2 \omega_c^2 s^2 + \omega_c C_1 (R_1 + R_2) s + 1}$$

Ecuación 4.11 Función de transferencia normalizada del filtro pasa bajas.

A continuación se presenta la ecuación general de diseño de un filtro pasa bajas (ver Ecuación 4.12).

$$A_i(s) = \frac{A_0}{(1 + a_i s + b_i s^2)}$$

Ecuación 4.12 Función de transferencia general de un filtro pasa bajas.

Fuente: (Mancini, 2002)

Donde:

A_0 es la ganancia unitaria del filtro [adimensional].

a_i y b_i son los coeficientes de un filtro de orden n [adimensionales].

Para el diseño de los filtros de cuarto orden, primero se deben seleccionar los coeficientes butterworth para filtros de cuarto orden (ver Tabla 4.2) como se especifica en la tabla de coeficientes para el diseño de filtros butterworth (ver tabla en Anexo C); teniendo en cuenta que estos coeficientes serán los mismos para determinar los valores de los componentes para el filtro pasa altas y pasa bajas.

Tabla 4.2 Coeficientes Butterworth para filtros de cuarto orden.

	a_i	b_i
Filtro 1	$a_1 = 1.8478$	$b_1 = 1$
Filtro 2	$a_2 = 0.7654$	$b_2 = 1$

Cálculos para el filtro pasa altas de cuarto orden:

Realizando la comparación entre los coeficientes de la Ecuación 4.10 y la Ecuación 4.9 se tiene:

$$G(s) = \frac{1}{1 + \frac{2}{R_1 C \omega_c s} + \frac{1}{R_1 R_2 C^2 \omega_c^2 s^2}}$$

$$A_\infty = 1$$

$$a_i = \frac{2}{R_1 C \omega_c}$$

$$b_i = \frac{1}{R_1 R_2 C^2 \omega_c^2}$$

Definiendo el valor de C, los valores de las resistencias R_1 y R_2 se calculan de la siguiente forma:

$$R_1 = \frac{1}{\pi f_c C a_i}$$

$$R_2 = \frac{a_i}{4\pi f_c C b_i}$$

Donde:

R_1 y R_2 son las resistencias a calcular [$k\Omega$].

C es el condensador seleccionado [μF].

f_c es la frecuencia de corte del filtro [Hz].

a_i y b_i son los coeficientes del filtro [adimensionales].

Primer filtro pasa altas de segundo orden.

Definiendo el valor del condensador $C = 0.1[\mu F]$ y la frecuencia de corte $f_c = 20[Hz]$, se tiene:

$$R_1 = \frac{1}{\pi f_c C a_1}$$

$$R_1 = \frac{1}{\pi(20)(0.1)(1.8478)}$$

$$R_1 = 86.1[k\Omega]$$

$$R_2 = \frac{a_1}{4\pi f_c C b_1}$$

$$R_2 = \frac{1.8478}{4\pi(20)(0.1)(1)}$$

$$R_2 = 73.6[k\Omega]$$

Segundo filtro pasa altas de segundo orden.

Definiendo el valor del condensador $C = 0.22[\mu F]$ y la frecuencia de corte $f_c = 20[Hz]$, se tiene:

$$R_3 = \frac{1}{\pi f_c C a_2}$$

$$R_3 = \frac{1}{\pi(20)(0.22)(0.7654)}$$

$$R_3 = 94.5[k\Omega]$$

$$R_4 = \frac{a_2}{4\pi f_c C b_2}$$

$$R_4 = \frac{0.7654}{4\pi(20)(0.22)(1)}$$

$$R_4 = 13.8[k\Omega]$$

La implementación de dos resistencias comerciales continuas en la configuración de los filtros pasa altas se lo realiza con la finalidad de aproximarse en

lo posible al valor obtenido en los cálculos y a la vez conseguir una mayor precisión en el filtrado de la señal (ver Figura 4.23).

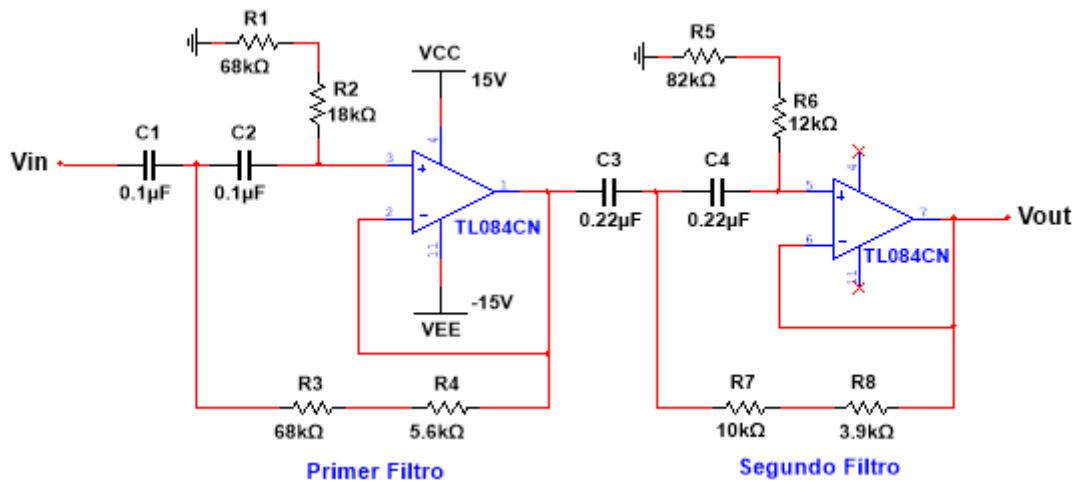


Figura 4.23 Filtro butterworth pasa altas de cuarto orden 20[Hz].

Cálculos para el filtro pasa bajas de cuarto orden:

Realizando la comparación entre los coeficientes de la Ecuación 4.12 y la Ecuación 4.11 se tiene:

$$A_0 = 1$$

$$a_i = \omega_c C_1 (R_1 + R_2)$$

$$b_i = R_1 R_2 C_1 C_2 \omega_c^2$$

Según Mancini (2002), con el fin de obtener valores reales bajo la raíz cuadrada, C_2 debe satisfacer la siguiente condición:

$$C_2 \geq C_1 \frac{4b_i}{a_i^2}$$

Definiendo el valor de C_1 y cumpliendo la condición de C_2 , los valores de las resistencias R_1 y R_2 se calculan de la siguiente forma (Mancini, 2002):

$$R_{1,2} = \frac{a_i C_2 \mp \sqrt{a_i^2 C_2^2 - 4b_i C_1 C_2}}{4\pi f_c C_1 C_2}$$

Donde:

R_1 y R_2 son las resistencias a calcular [$k\Omega$].

C_1 y C_2 son los condensadores seleccionados [nF].

f_c es la frecuencia de corte del filtro [Hz].

a_i y b_i son los coeficientes del filtro [adimensionales].

Primer filtro pasa bajas de segundo orden.

Definiendo el valor del condensador $C_1 = 3.9[nF]$ y la frecuencia de corte $f_c = 500[Hz]$, se tiene:

$$C_2 \geq C_1 \frac{4b_1}{a_1^2}$$

$$C_2 \geq (3.9) \frac{4(1)}{(1.8478)^2}$$

$$C_2 \geq 4.57[nF]$$

Seleccionando un valor comercial de $C_2 = 4.7[nF]$ se tiene:

$$R_1 = \frac{a_1 C_2 - \sqrt{a_1^2 C_2^2 - 4b_1 C_1 C_2}}{4\pi f_c C_1 C_2}$$

$$R_1 = \frac{(1.8478)(4.7) - \sqrt{(1.8478)^2 (4.7)^2 - 4(1)(3.9)(4.7)}}{4\pi(500)(3.9)(4.7)}$$

$$R_1 = 62.8[k\Omega]$$

$$R_2 = \frac{a_1 C_2 + \sqrt{a_1^2 C_2^2 - 4b_1 C_1 C_2}}{4\pi f_c C_1 C_2}$$

$$R_2 = \frac{(1.8478)(4.7) + \sqrt{(1.8478)^2 (4.7)^2 - 4(1)(3.9)(4.7)}}{4\pi(500)(3.9)(4.7)}$$

$$R_2 = 88[k\Omega]$$

Segundo filtro pasa bajas de segundo orden.

Definiendo el valor del condensador $C_3 = 3.9[nF]$ y la frecuencia de corte $f_c = 500[Hz]$, se tiene:

$$C_4 \geq C_3 \frac{4b_2}{a_2^2}$$

$$C_4 \geq (3.9) \frac{4(1)}{(0.7654)^2}$$

$$C_4 \geq 26.6[nF]$$

Seleccionando un valor comercial de $C_4 = 27[nF]$ se tiene:

$$R_3 = \frac{a_2 C_2 - \sqrt{a_2^2 C_2^2 - 4b_2 C_1 C_2}}{4\pi f_c C_1 C_2}$$

$$R_3 = \frac{(0.7654)(27) - \sqrt{(0.7654)^2 (27)^2 - 4(1)(3.9)(27)}}{4\pi(500)(3.9)(27)}$$

$$R_3 = 27.6[k\Omega]$$

$$R_4 = \frac{a_2 C_2 + \sqrt{a_2^2 C_2^2 - 4b_2 C_1 C_2}}{4\pi f_c C_1 C_2}$$

$$R_4 = \frac{(0.7654)(27) + \sqrt{(0.7654)^2 (27)^2 - 4(1)(3.9)(27)}}{4\pi(500)(3.9)(27)}$$

$$R_4 = 34.9[k\Omega]$$

La implementación de dos resistencias comerciales continuas en la configuración de los filtros pasa altas se lo realiza con la finalidad de aproximarse en lo posible al valor obtenido en los cálculos y a la vez conseguir una mayor precisión en el filtrado de la señal (ver Figura 4.24).

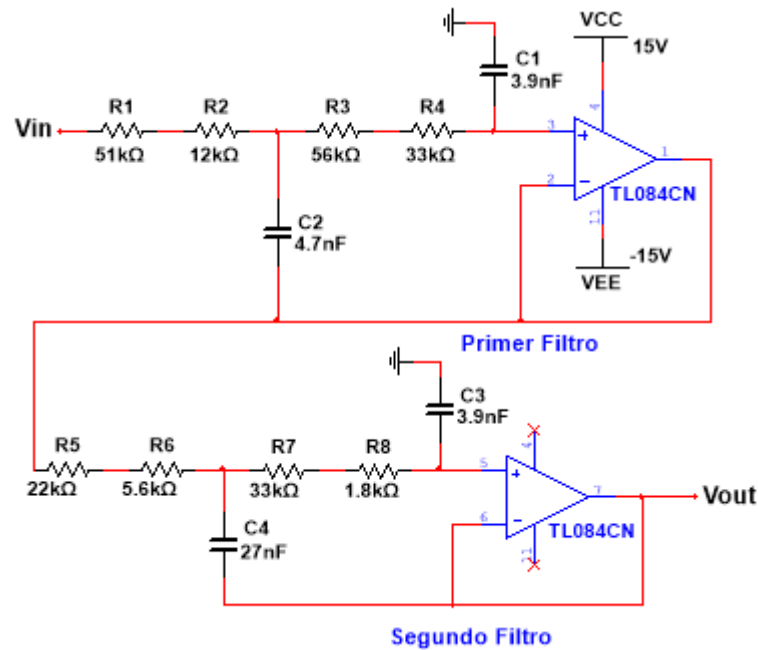


Figura 4.24 Filtro butterworth pasa bajas de cuarto orden 500[Hz].

El diagrama del circuito del filtro pasa bandas formado por el filtro pasa altas y el filtro pasa bajas, los dos de cuarto orden, se puede observar en la Figura 4.25. En esta etapa la señal es filtrada entre las frecuencias de corte determinadas por cada filtro, eliminando o atenuando las frecuencias mayores y menores a dichas frecuencias de corte.

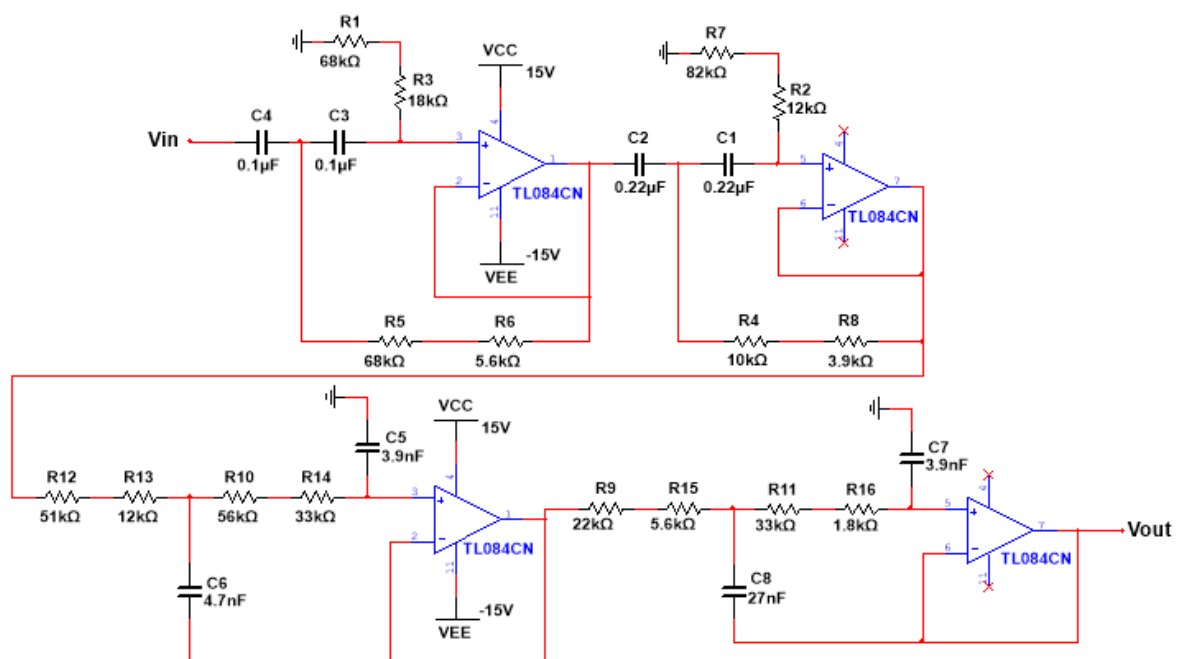


Figura 4.25 Diagrama del filtro butterworth pasa bandas de cuarto orden 20-500[Hz].

Diagramas de bode de los filtros de cuarto orden.

Con los valores obtenidos de los componentes electrónicos se realizaron los diagramas de bode en Matlab para comprobar su comportamiento. Para representar el filtro pasa altas de cuarto orden en Matlab se utilizó la Ecuación 4.7, a partir de esta ecuación se generó el código en Matlab utilizando los valores de los componentes electrónicos determinados en los cálculos.

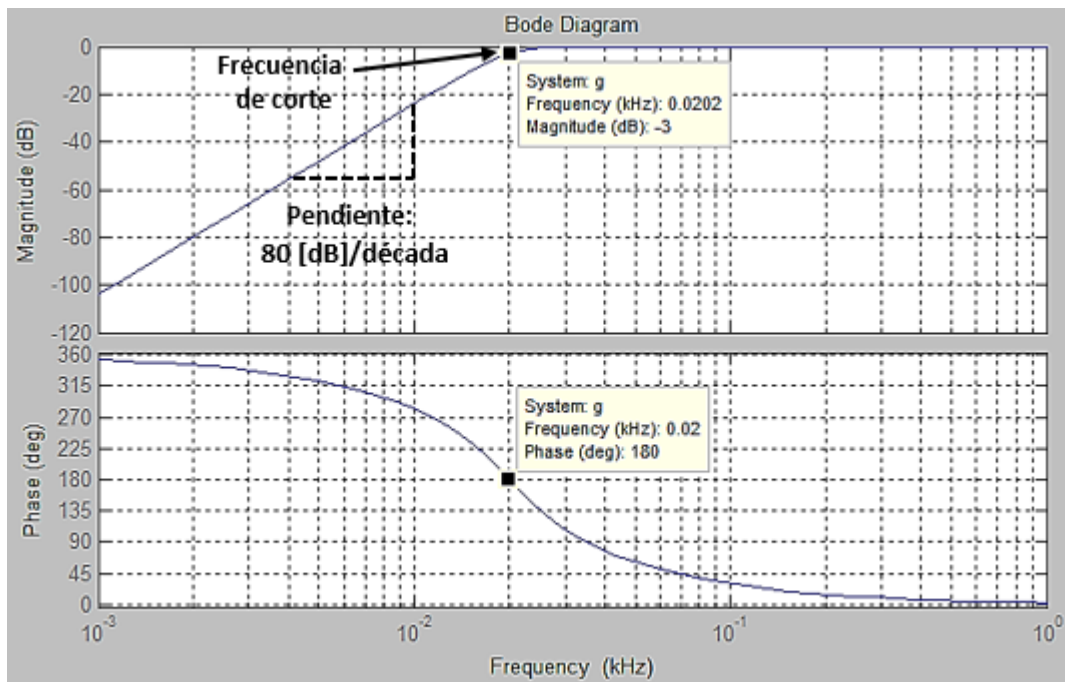


Figura 4.26 Diagramas de bode del filtro butterworth pasa altas de cuarto orden 20[Hz].

Los diagramas de bode del filtro butterworth pasa altas de cuarto orden se muestran en la Figura 4.26, en el diagrama de magnitud se puede ver la frecuencia de corte en [kHz], con una ganancia que decae aproximadamente -3[dB] en la frecuencia de corte $\omega_c=20$ [Hz], una pendiente aproximada de 80 [dB]/década bajo la frecuencia de corte, ω_c , mientras que en el diagrama de fase se observa un ángulo de fase aproximado a 180° a ω_c . El código generado en Matlab para el filtro pasa altas se muestra en el Anexo D.

Para representar el filtro pasa bajas de cuarto orden en Matlab se utilizó la Ecuación 4.8, a partir de esta ecuación se generó el código utilizando los valores de los componentes electrónicos determinados en los cálculos.

Los diagramas de bode del filtro butterworth pasa bajas de cuarto orden se muestran en la Figura 4.27, con una ganancia que decae aproximadamente -3[dB] en

la frecuencia de corte $\omega_c=500$ [Hz], una pendiente aproximada de -80 [dB]/década bajo la frecuencia de corte, ω_c , mientras que en el diagrama de fase se observa un ángulo de fase aproximado a -180° a ω_c . El código generado en Matlab para el filtro pasa bajas se muestra en el Anexo D.

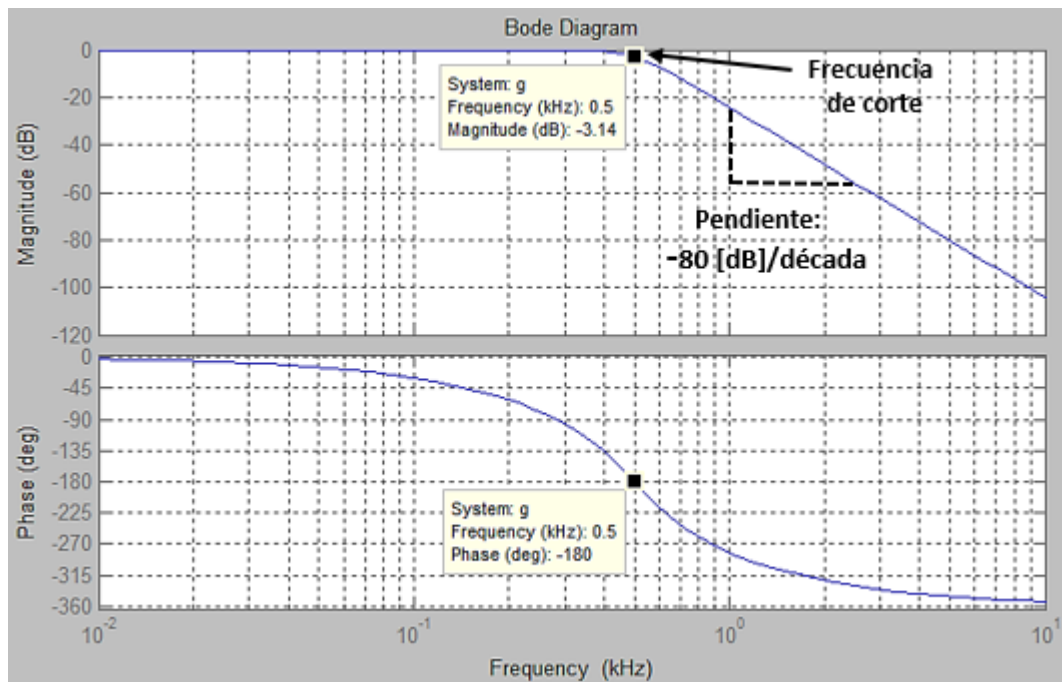


Figura 4.27 Diagramas de bode del filtro butterworth pasa bajas de cuarto orden 500[Hz].

Estos dos filtros en cascada forman un filtro pasa bandas con frecuencias de corte entre 20 y 500 [Hz], el código generado en Matlab para el filtro pasa bandas de cuarto orden se muestra en el Anexo D, mientras que los diagramas de bode se observan en la Figura 4.28.

Los diagramas de bode del filtro butterworth pasa bandas de cuarto orden se muestran en la Figura 4.28, en el diagrama de magnitud se puede ver las frecuencias de corte en [kHz], con una ganancia que decae aproximadamente -3 [dB] en las frecuencias de corte $\omega_{c1}=20$ [Hz] y $\omega_{c2}=500$ [Hz], pendientes aproximadas de 80 y -80 [dB]/década bajo las frecuencias de corte ω_{c1} y ω_{c2} respectivamente, mientras que en el diagrama de fase se observa los ángulos de fase aproximados a 180° y -180° a ω_{c1} y ω_{c2} respectivamente.

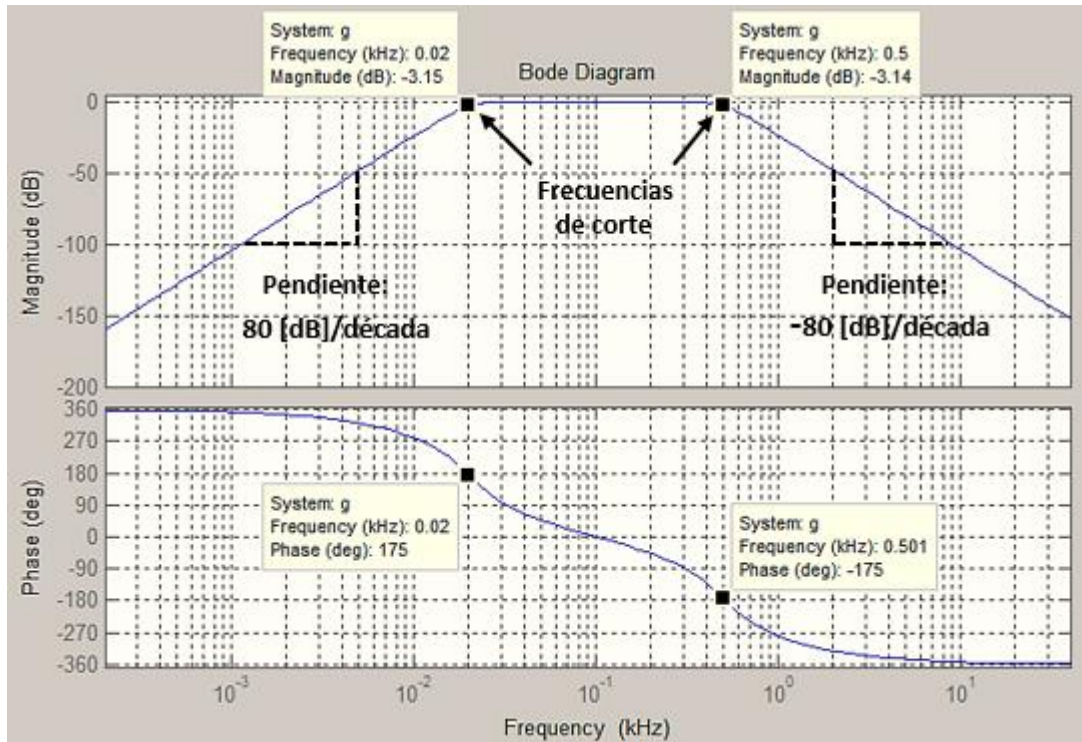


Figura 4.28 Diagramas de bode del filtro butterworth pasa bandas de cuarto orden 20-500[Hz].

Luego de haberse implementado los circuitos, se tomaron varios datos en el laboratorio para comprobar el comportamiento real del circuito ante una entrada de voltaje a diferentes frecuencias. La gráfica resultante (ver Figura 4.29) se obtuvo a partir de los siguientes datos obtenidos del circuito de cuarto orden (ver Figura 4.30).

FILTRO PASA BANDA BUTTERWORTH DE CUARTO ORDEN	
Frecuencia [Hz] (Eje Horizontal)	Voltaje de Salida [V] (Eje Vertical)
5	0,04
8	0,12
10	0,18
14	0,48
18	0,82
20	0,94
25	1,12
50	1,26
75	1,26
100	1,28
125	1,28
150	1,28
175	1,28
200	1,28
225	1,28
250	1,26
275	1,26
300	1,26

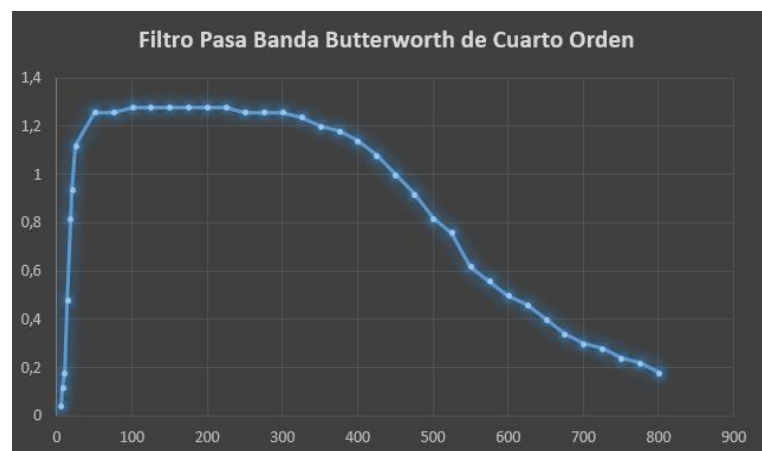


Figura 4.29 Respuesta del filtro de cuarto orden.

Frecuencia [Hz] (Eje Horizontal) (continuación)	Voltaje de Salida [V] (Eje Vertical) (continuación)
325	1,24
350	1,2
375	1,18
400	1,14
425	1,08
450	1
475	0,92
500	0,82
525	0,76
550	0,62
575	0,56
600	0,5
625	0,46
650	0,4
675	0,34
700	0,3
725	0,28
750	0,24
775	0,22
800	0,18

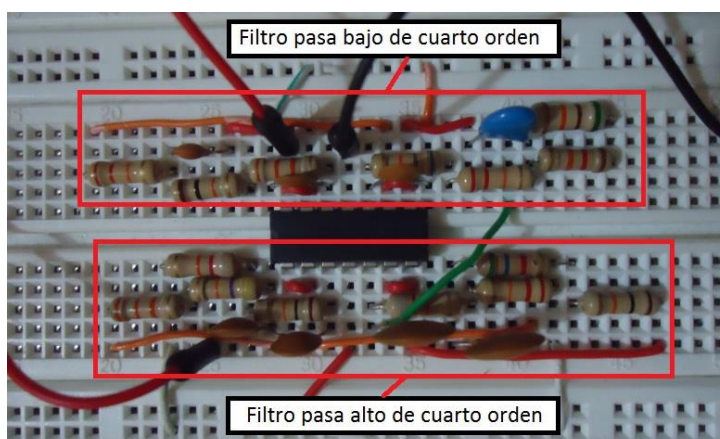


Figura 4.30 Implementación del filtro de cuarto orden.

En las gráficas anteriores se puede observar que los filtros de primero y segundo orden presentan diferentes pendientes ante una misma entrada. El filtro que presenta una mejor atenuación antes y después de las frecuencias características de SEMG entre 20 y 500[Hz] es el filtro de cuarto orden, por lo tanto se consideró la implementación de este filtro en el proyecto. Los integrados con los que se diseñaron los diferentes circuitos son amplificadores operacionales TL084CN, con fuente de alimentación dual de $\pm 15V$.

4.4.4 Diseño del filtro notch.

El filtro notch es un filtro rechaza banda de banda angosta, conocido también como filtro de muesca, este filtro transmite las frecuencias en la banda pasante y rechaza las frecuencias indeseables en la banda de detección. Para determinar la banda de rechazo para el filtro notch de este proyecto, se consideran las interferencias de red y ruidos generados por dispositivos que funcionan a 60[Hz] (50[Hz] en otros países).

En la selección del filtro notch se realizan pruebas con 3 circuitos diferentes y en base a sus comportamientos se determinó el orden del filtro que mejor atenúa la frecuencia de 60[Hz].

Diseño del primer circuito.

Para el diseño de este filtro notch se utilizó la configuración de un filtro notch activo doble T (ver Figura 4.31) propuesto por Mancini, R., en el libro “Op Amps For Everyone – Design Reference”. La simulación de este circuito se realizó en NI Multisim con la finalidad de comprobar la atenuación de la señal a los 60[Hz] y el ancho de banda de rechazo que presenta.

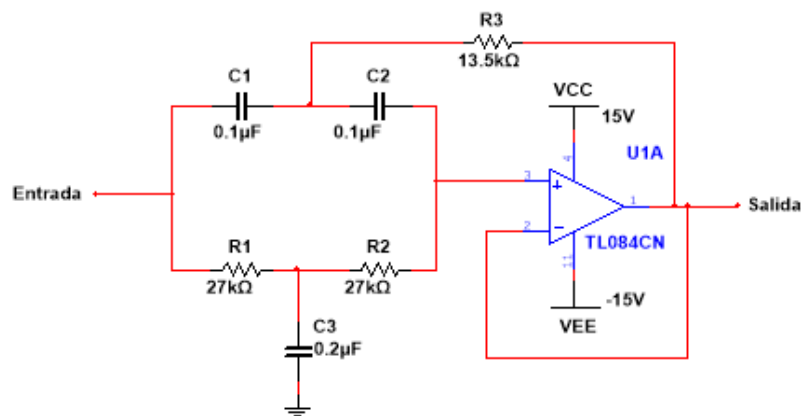


Figura 4.31 Filtro notch activo doble T de 60[Hz].

En la Figura 4.32 a), se observa la respuesta del filtro ante una señal senoidal a 60[Hz], donde la gráfica de color rojo representa la entrada de la señal y la gráfica de color azul es la salida atenuada. En la Figura 4.32 b), se puede ver el diagrama de bode del filtro, en la gráfica se muestra una frecuencia de resonancia de 59.312[Hz] con una atenuación de -42.987[dB], la frecuencia de resonancia en este caso se aproxima a la ideal que es de 60[Hz]. Sin embargo la banda de rechazo se encuentra entre 10 y 400[Hz] aproximadamente, un ancho de banda muy amplio para el propósito deseado.

En la Tabla 4.3, se puede apreciar la atenuación del voltaje de salida del filtro notch activo doble T ante diferentes frecuencias de entrada. Pero debido a que el ancho de banda del filtro es muy amplio, se eliminarían la mayoría de frecuencias de importancia de la señal EMG. Por lo tanto este filtro no es útil para el objetivo del proyecto.

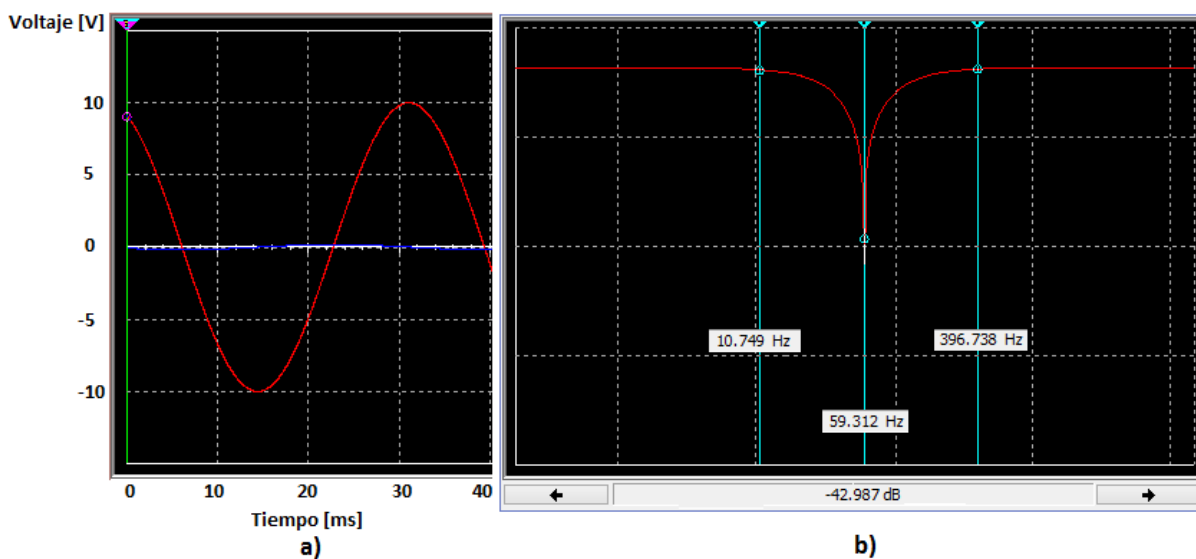


Figura 4.32 Respuesta y diagrama de bode del filtro notch activo doble T de 60[Hz].

Tabla 4.3 Respuesta del filtro notch activo doble T.

Frecuencia	Voltaje
20 [Hz]	5.61 [V]
50 [Hz]	1.15 [V]
59.312 [Hz]	43.73 [mV]
70 [Hz]	1.20 [V]
100 [Hz]	3.42 [V]
500 [Hz]	6.86 [V]

Para las siguientes 2 pruebas se realizaron dos circuitos con una misma configuración pero con diferente ancho de banda. Este filtro notch o muesca propuesto por Coughlin, R. y Driscoll, F., en el libro “Amplificadores operacionales y circuitos integrados lineales”, está formado por un filtro pasa banda de banda angosta y un sumador inversor (ver Figura 4.33). Para construir un filtro notch, a la señal original se le resta la salida de un filtro pasa banda. Para las frecuencias del filtro de muesca en la banda pasante, la salida de la etapa del filtro pasa banda se aproxima a cero. Por tanto, la entrada E_i se transmite a través de la resistencia R_1 de entrada al sumador que lleva el voltaje V_o a un valor igual a $-E_i$. Así, $V_o = -E_i$ en la banda pasante inferior y superior del filtro notch.

Suponga que la frecuencia de E_i , se ajusta a la frecuencia de resonancia f_r del filtro pasa banda de banda angosta. (Nota: f_r del filtro pasa banda establece la frecuencia de la muesca.) E_i saldrá del pasa banda como $-E_i$ y luego será invertido por R_1 y R para llevar hasta V_o . Sin embargo, E_i se transmite a través de R_2 para

llevar V_o hasta $-E_i$. Así pues, V_o responde a las dos entradas del sumador y se convierte en $V_o = E_i - E_i = 0V$ a f_r . (Coughlin & Driscoll, 1993)

En la práctica, V_o se aproxima a cero solamente a f_r . La profundidad de la muesca depende de que tan iguales sean las resistencias y condensadores en el filtro pasa banda y también del ajuste fino de la resistencia R_1 en la entrada inversora del sumador. (Coughlin & Driscoll, 1993)

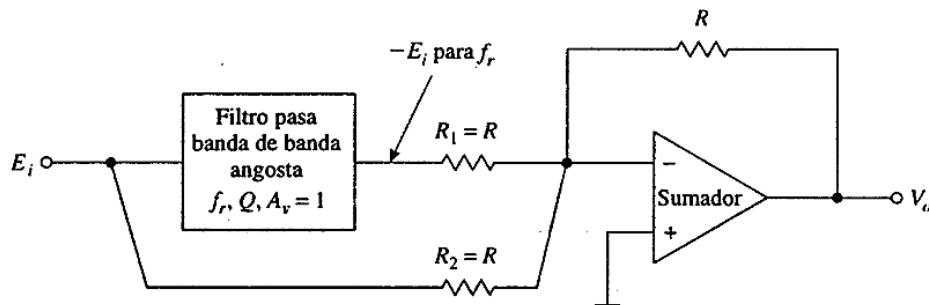


Figura 4.33 Estructura del filtro notch.

Fuente: (Coughlin & Driscoll, 1993)

Procedimiento para la construcción de un filtro notch de banda angosta.

1. Se diseña un filtro pasa banda que tenga la misma frecuencia de resonancia, el mismo ancho de banda y en consecuencia el mismo factor de calidad Q del filtro notch.
2. Se conecta el filtro pasa banda al sumador inversor como se muestra en la Figura 4.34, las resistencias del sumador inversor deben ser iguales $R_1=R_2=R_3$, por lo general $10[k\Omega]$. (Coughlin & Driscoll, 1993)

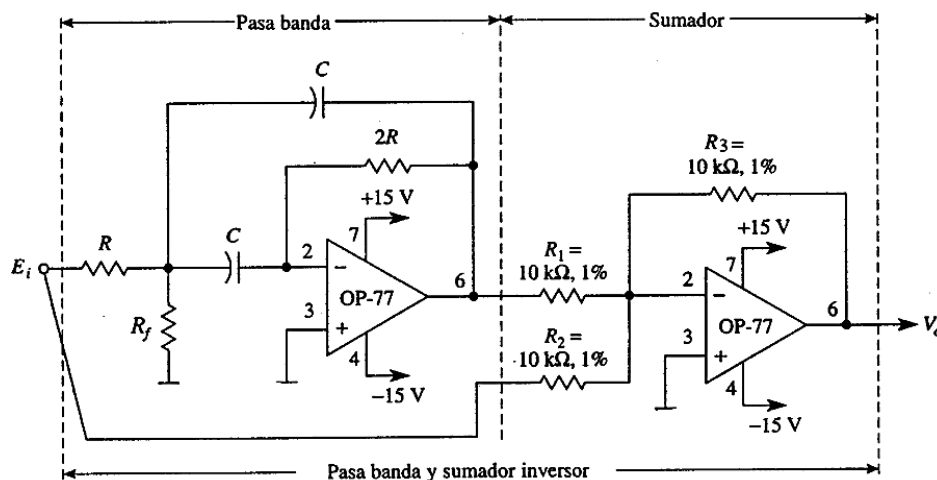


Figura 4.34 Etapas del filtro notch.

Fuente: (Coughlin & Driscoll, 1993)

Para determinar los componentes de la etapa de pasa banda del filtro notch se emplean las ecuaciones que a continuación se detallan, tanto para el factor de calidad (Q), el ancho de banda (B), resistencia de referencia (R_f) y la frecuencia de resonancia (f_r).

$$Q = \frac{f_r}{B}$$

Ecuación 4.13 Factor de calidad.

Fuente: (Coughlin & Driscoll, 1993)

Donde:

Q es factor de calidad [adimensional].

f_r es la frecuencia de resonancia [Hz].

B es el ancho de banda del filtro [Hz].

$$B = \frac{0.1591}{RC}$$

Ecuación 4.14 Ancho de banda.

Fuente: (Coughlin & Driscoll, 1993)

Donde:

R es la resistencia a calcular [$k\Omega$].

C es el condensador a definir por el diseñador [μF].

$$R_f = \frac{R}{2Q^2 - 1}$$

Ecuación 4.15 Resistencia de referencia del filtro notch.

Fuente: (Coughlin & Driscoll, 1993)

Donde:

R_f es la resistencia de referencia [Ω].

$$f_r = \frac{0.1125}{RC} \sqrt{1 + \frac{R}{R_f}}$$

Ecuación 4.16 Frecuencia de resonancia.

Fuente: (Coughlin & Driscoll, 1993)

Diseño del segundo circuito.

Para el cálculo de los componentes de este segundo circuito, definimos los siguientes parámetros:

Frecuencia de resonancia $f_r = 60[\text{Hz}]$

Ancho de banda $B = 6[\text{Hz}]$

Condensador $C = 0.33[\mu\text{F}]$

Utilizando la Ecuación 4.13 se tiene:

$$Q = \frac{f_r}{B}$$

$$Q = 10$$

De la Ecuación 4.14 se tiene:

$$R = \frac{0.1591}{BC}$$

$$R \approx 82[\text{k}\Omega]$$

$$2R \approx 164[\text{k}\Omega]$$

De la Ecuación 4.15 se tiene:

$$R_f = \frac{R}{2Q^2 - 1}$$

$$R_f \approx 390[\Omega]$$

Una vez determinado los valores de los componentes del circuito, se diseñó el filtro que se muestra en la Figura 4.35, los valores de las resistencias del circuito equivalen a $R_1=R$ y $R_2=2R$.

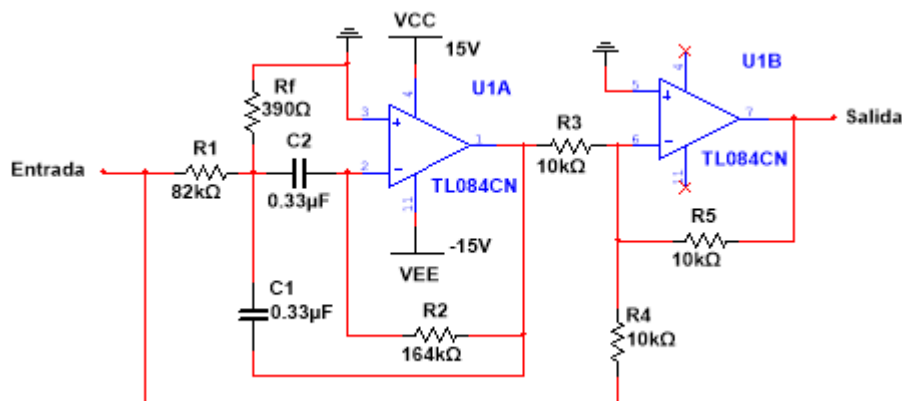


Figura 4.35 Filtro notch de 60[Hz] con ancho de banda de 6[Hz].

En la Figura 4.36 a), se observa la respuesta del filtro notch ante una señal senoidal a 60[Hz], donde la gráfica de color rojo representa la entrada de la señal y la gráfica de color azul es la salida atenuada. En el diagrama de bode de la Figura 4.36 b), se muestra una frecuencia de resonancia de 60.326[Hz] con una atenuación de -24.016[dB]. El ancho de banda resultante según el diagrama de bode se encuentra aproximadamente entre 55 y 65[Hz] como se muestra en la gráfica.

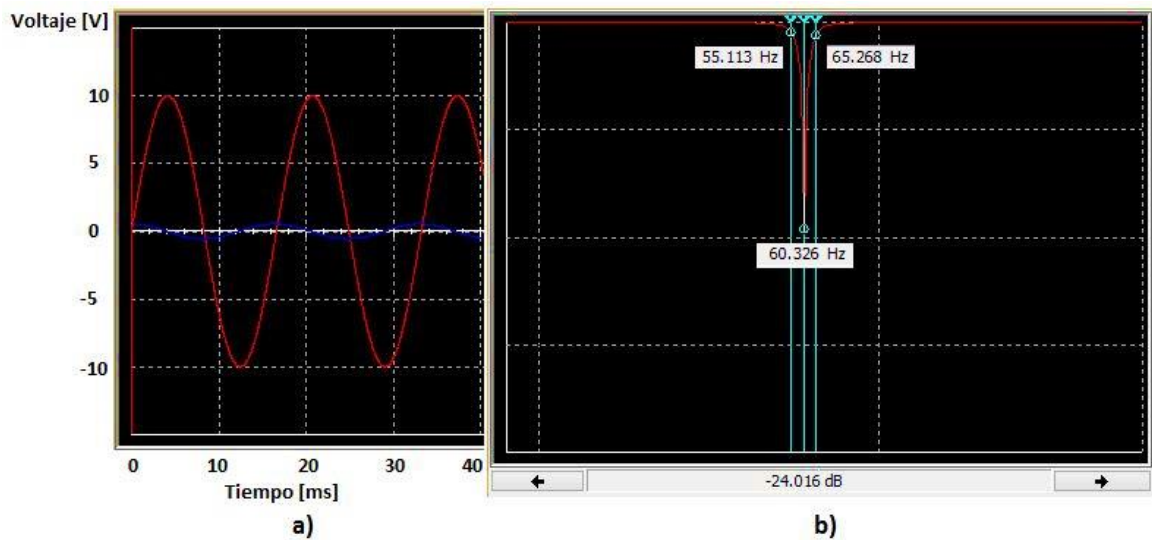


Figura 4.36 Respuesta y diagrama de bode del filtro notch de 60[Hz] con ancho de banda de 6[Hz].

En la Tabla 4.4 se puede apreciar la atenuación del voltaje de salida del filtro notch ante diferentes frecuencias de entrada. La atenuación más evidente en la respuesta del filtro se produce en los 60.326[Hz] (ver Figura 4.36 b), con un voltaje de salida del orden de los milivoltios. A medida que las frecuencias de entrada se acercan a la frecuencia de atenuación, aumenta la atenuación en la salida del filtro.

Tabla 4.4 Respuesta del filtro notch de 60[Hz] con ancho de banda de 6[Hz].

Frecuencia	Voltaje
20 [Hz]	7.06 [V]
55 [Hz]	6.28 [V]
56 [Hz]	5.96 [V]
57 [Hz]	5.44 [V]
58 [Hz]	4.57 [V]
59 [Hz]	3.13 [V]
60.326 [Hz]	88.55 [mV]
61 [Hz]	1.32 [V]
62 [Hz]	3.29 [V]
63 [Hz]	4.59 [V]
64 [Hz]	5.39 [V]
65 [Hz]	5.88 [V]
500 [Hz]	7.06 [V]

Diseño del tercer circuito.

Para realizar los cálculos del tercer filtro notch, definimos los siguientes parámetros:

Frecuencia de resonancia $f_r = 60[\text{Hz}]$

Ancho de banda $B = 2[\text{Hz}]$.

Condensador $C = 0.33[\mu\text{F}]$.

Utilizando la Ecuación 4.13 se tiene:

$$Q = \frac{f_r}{B}$$

$$Q = 30$$

De la Ecuación 4.14 se tiene:

$$R = \frac{0.1591}{BC}$$

$$R \approx 240[\text{k}\Omega]$$

$$2R \approx 480[\text{k}\Omega]$$

De la Ecuación 4.15 se tiene:

$$R_f = \frac{R}{2Q^2 - 1}$$

$$R_f \approx 133[\Omega]$$

El circuito 3 tiene la misma configuración que el circuito 2, pero diseñado con un ancho de banda menor (ver Figura 4.37). La implementación de dos resistencias comerciales continuas se lo realiza con la finalidad de aproximarse en lo posible al valor obtenido en los cálculos, valores que no se conseguirían con una sola resistencia comercial; y así obtener una mayor precisión en el filtrado de la señal.

Las resistencias del circuito de la Figura 4.37, equivalen a $R_1+R_2=R$, $R_5+R_6=2R$ y $R_3+R_4=R_f$.

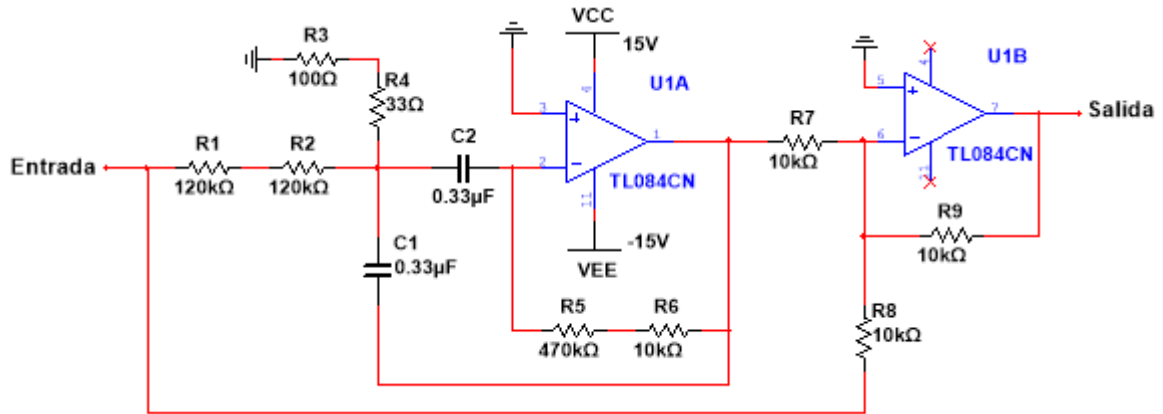


Figura 4.37 Filtro notch de 60[Hz] con ancho de banda de 2[Hz].

En la Figura 4.38 a), se observa la respuesta del filtro notch de ancho de banda de 2[Hz] ante una señal senoidal a 60[Hz]. La gráfica de color rojo representa la entrada de la señal y la gráfica de color azul es la salida atenuada.

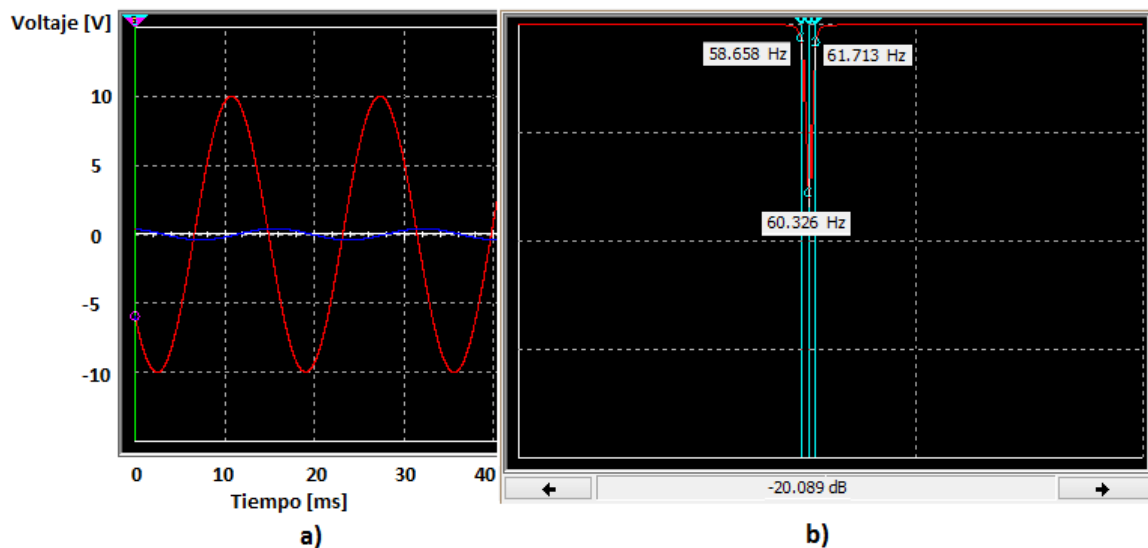


Figura 4.38 Respuesta y diagrama de bode del filtro notch de 60[Hz] con ancho de banda de 2[Hz].

En el diagrama de bode de la Figura 4.38 b), se muestra una frecuencia de resonancia de 60.326[Hz] con una atenuación de -20.089[dB]. El ancho de banda resultante según el diagrama de bode se encuentra aproximadamente entre 58 y 62[Hz] como se muestra en la gráfica. En la Tabla 4.5 se puede apreciar la atenuación del voltaje de salida del filtro notch ante diferentes frecuencias de entrada. La atenuación más evidente en la respuesta del filtro se produce en los 60.326[Hz] (ver Figura 4.36 b), con un voltaje de salida del orden de los milivoltios.

Tabla 4.5 Respuesta del filtro notch de 60[Hz] con ancho de banda de 2[Hz].

Frecuencia	Voltaje
20 [Hz]	7.06 [V]
57 [Hz]	6.78 [V]
58 [Hz]	6.51 [V]
59 [Hz]	5.67 [V]
60.326 [Hz]	146.53 [mV]
61 [Hz]	3.83 [V]
62 [Hz]	6.01 [V]
63 [Hz]	6.59 [V]
500 [Hz]	7.06 [V]

Los filtros notch de 60[Hz] con un ancho de banda de 6 y 2[Hz], atenúan el voltaje de salida de forma significativa ante una frecuencia de resonancia muy próxima a los 60[Hz], sin embargo el filtro notch con el ancho de banda de 2[Hz] es más selectivo que el de 6[Hz] al momento de suprimir frecuencias cercanas a 60[Hz]. El ancho de banda es determinante al momento de trabajar con señales EMG, por lo cual al contar con un filtro bastante selectivo la calidad del filtrado mejoraría significativamente.

En base a lo antes mencionado, para el proyecto de investigación se implementará un filtro notch de 60[Hz] con un ancho de banda de 2[Hz].

4.4.5 Etapa final de amplificación.

Finalmente se implementó un circuito amplificador (ver Figura 4.39) para llevar los niveles de voltaje de la señal EMG a niveles apropiados para la aplicación, para ello se utilizó un amplificador operacional en configuración no inversora. A continuación se muestra los cálculos para determinar los valores de las resistencias que definirán la ganancia.

Para esta etapa del proyecto la ganancia utilizada es $G = 20$, este valor se determinó en base a diferentes pruebas experimentales, ya que la amplitud de la señal mioeléctrica filtrada presenta niveles de voltaje bajos, por lo cual es necesario incrementar la amplitud de la señal a niveles más altos para que sean evidentes los cambios de estado en la señal de salida de la tarjeta cuando se realicen contracciones musculares voluntarias, y esto se logra con dicha ganancia.

Para determinar los valores de las resistencias del circuito amplificador no inversor se utilizó la Ecuación 4.4, para lo cual se tiene:

Definiendo la ganancia de $G = 20$ y $R = 10[k\Omega]$ se tiene:

$$R_f = R(G - 1)$$

$$R_f = 10(20 - 1)$$

$$R_f = 190[k\Omega]$$

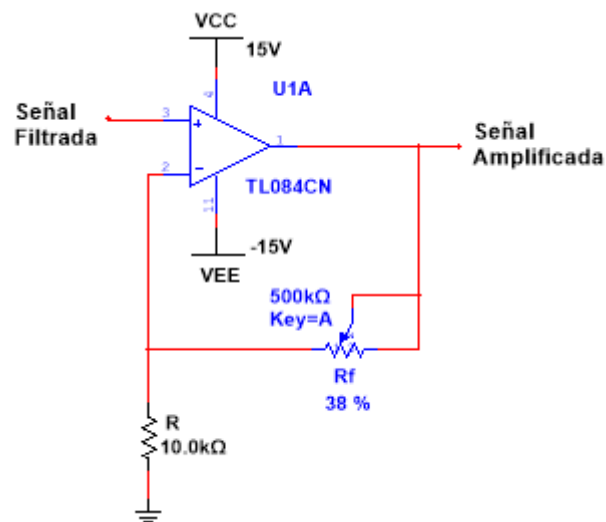


Figura 4.39 Etapa final de amplificación.

Para conseguir mayor precisión en el ajuste de la ganancia se implementó una resistencia variable $R_f = 500[k\Omega]$.

4.5 Diseño de la etapa de rectificación y detector de envolvente.

Etapa de rectificación.

Un método simple que se utiliza comúnmente para el análisis de las señales SEMG es rectificar la señal antes de realizar el análisis pertinente. El proceso de rectificación implica el concepto de representar sólo deflexiones positivas de la señal. Esto se puede lograr ya sea mediante la eliminación de los valores negativos (rectificación de media onda) o por inversión de los valores negativos (rectificación de onda completa).

Para este proyecto se utilizará un rectificador de onda completa de precisión. Es decir, se transmiten los dos semiciclos de un voltaje alterno, pero convirtiéndolos a una sola polaridad de salida del circuito. Con un rectificador de onda completa de precisión se rectifican voltajes de entrada con amplitudes del rango de los milivoltios.

Al rectificador de precisión se le conoce también como circuito de valor absoluto. El valor absoluto de un número (o de un voltaje) es igual a su magnitud, independientemente de su signo. En la Figura 4.40 se muestra que la salida corresponde al valor absoluto de la entrada. En el caso de un circuito rectificador de precisión la salida puede ser positiva o negativa, dependiendo de cómo estén dispuestos los diodos. (Coughlin & Driscoll, 1993)

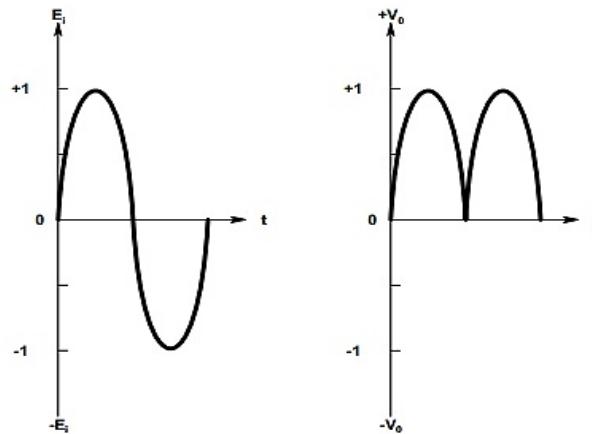


Figura 4.40 Salida del rectificador de onda completa de precisión.

Fuente: (Coughlin & Driscoll, 1993)

La configuración de rectificador de precisión de onda completa, o circuito de valor absoluto, propuesto por Coughlin, R. y Driscoll, F., en el libro “Amplificadores operacionales y circuitos integrados lineales”, se muestra en la Figura 4.41.

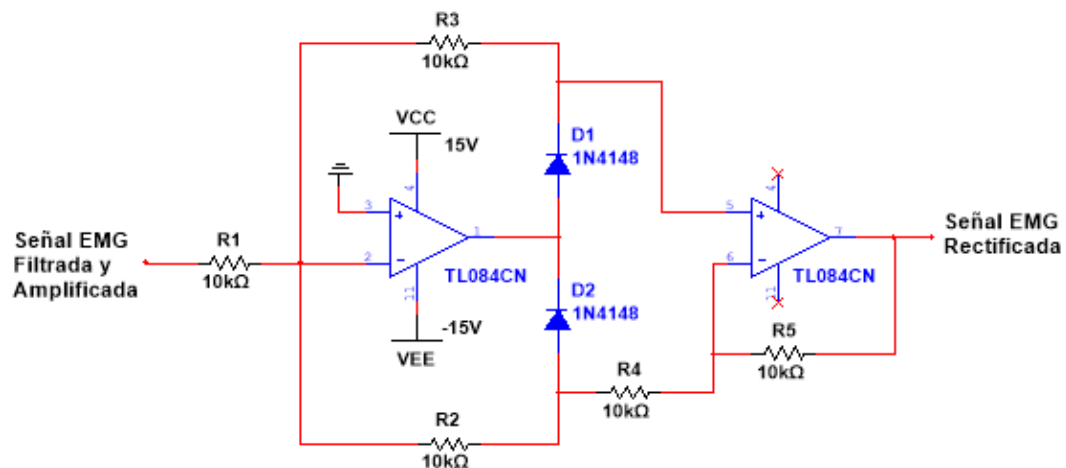


Figura 4.41 Circuito rectificador de onda completa de precisión.

Todas las resistencias de este circuito son de igual valor y su impedancia de entrada es igual a $R1 = R2 = R3 = R4 = R5$ (Coughlin & Driscoll, 1993).

Etapa del detector de envolvente.

La operación del circuito de la Figura 4.42 es bastante sencilla. Para V_i mayor que el voltaje de salida V_o , el Amp. Op. hará que el diodo conduzca, cerrando así la trayectoria de retroalimentación negativa y haciendo que el Amp. Op. actúa como un seguidor. El voltaje de salida V_o , por lo tanto, seguirá al de la entrada con el Amp. Op. alimentando la corriente de carga del condensador $C1$. Este proceso continúa hasta que la entrada alcanza su valor pico. A un valor mayor que el pico positivo, el Amp. Op. detectará un voltaje negativo entre sus terminales de entrada. Por lo tanto, su salida se hace negativa al nivel de saturación y el diodo $D1$ no conduce. Excepto por una posible descarga a través de la resistencia de carga $R1$, el condensador retendrá un voltaje igual al pico positivo de la entrada. La inclusión de una resistencia de carga es esencial si se requiere que el circuito detecte reducciones en la magnitud del pico positivo (Sedra & Smith, 2002).

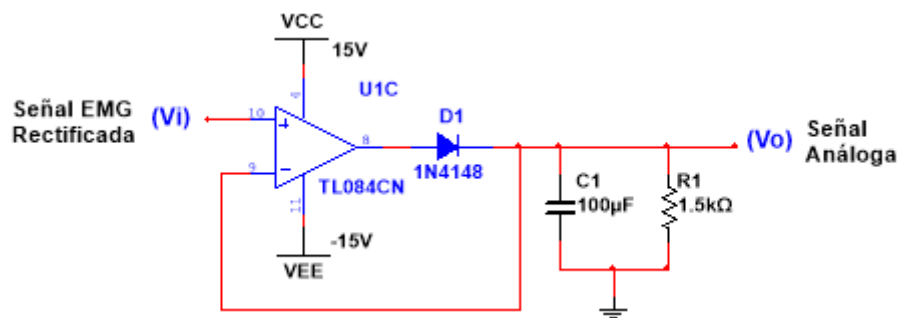


Figura 4.42 Detector de envolvente.

Todos los circuitos de las diferentes etapas se diseñaron con el integrado TL084CN, que contiene cuatro amplificadores operacionales internamente y funciona con una fuente dual de $\pm 15[V]$, pero debido a que este proyecto se integra con otros trabajos de investigación que desarrollan el sistema de generación de energía, no podrán generar dicho voltaje de alimentación, por lo cual es necesario utilizar otro integrado que trabaje con voltajes menores a $\pm 15[V]$ sin afectar su rendimiento.

El integrado que se utilizó en este caso para reemplazar el anterior es el LM324N, un integrado con cuatro amplificadores operacionales internos y presta muy buenas características eléctricas, tales como: amplia ganancia de voltaje, baja corriente de alimentación, baja corriente de polarización de entrada, baja tensión offset de entrada, baja corriente offset de entrada y un amplio rango de alimentación para

fuentes dual entre $\pm 1.5[V]$ a $\pm 15[V]$ (ver Anexo F), por lo tanto trabajaría sin problemas con una fuente dual de $\pm 5[V]$.

Reemplazando el integrado TL084CN por el LM324N, el resto de componentes de los circuitos se conservan, ya que no se altera el comportamiento de los mismos.

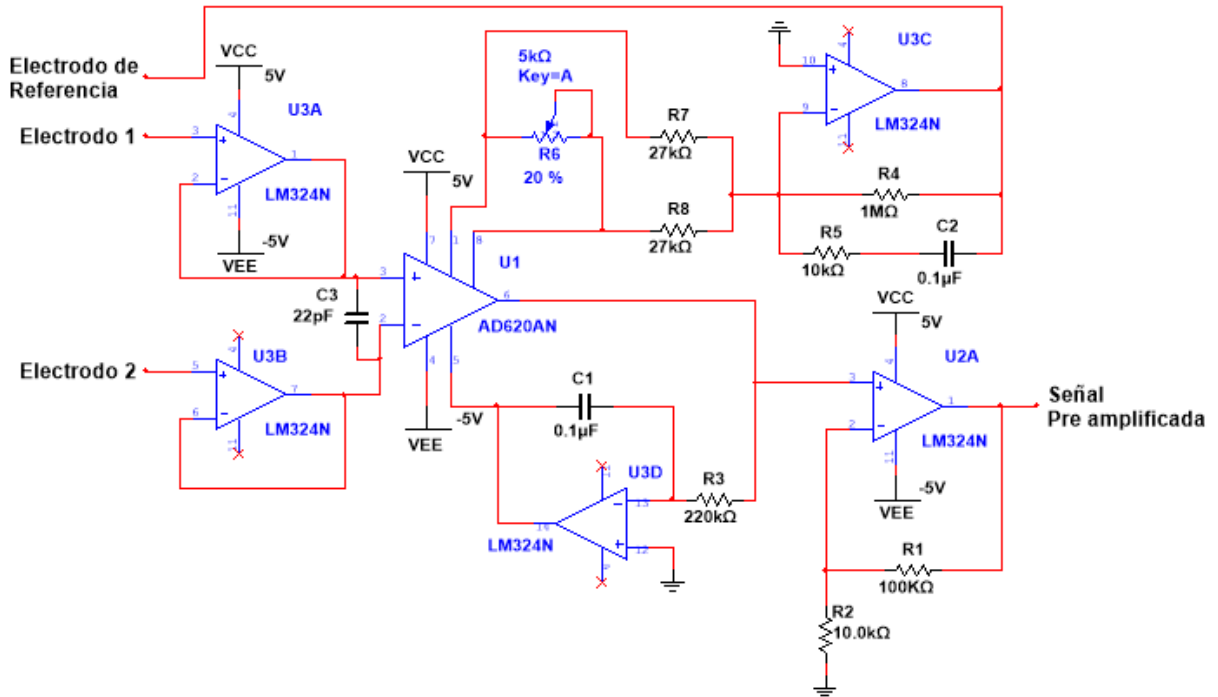


Figura 4.43 Etapa de pre amplificación.

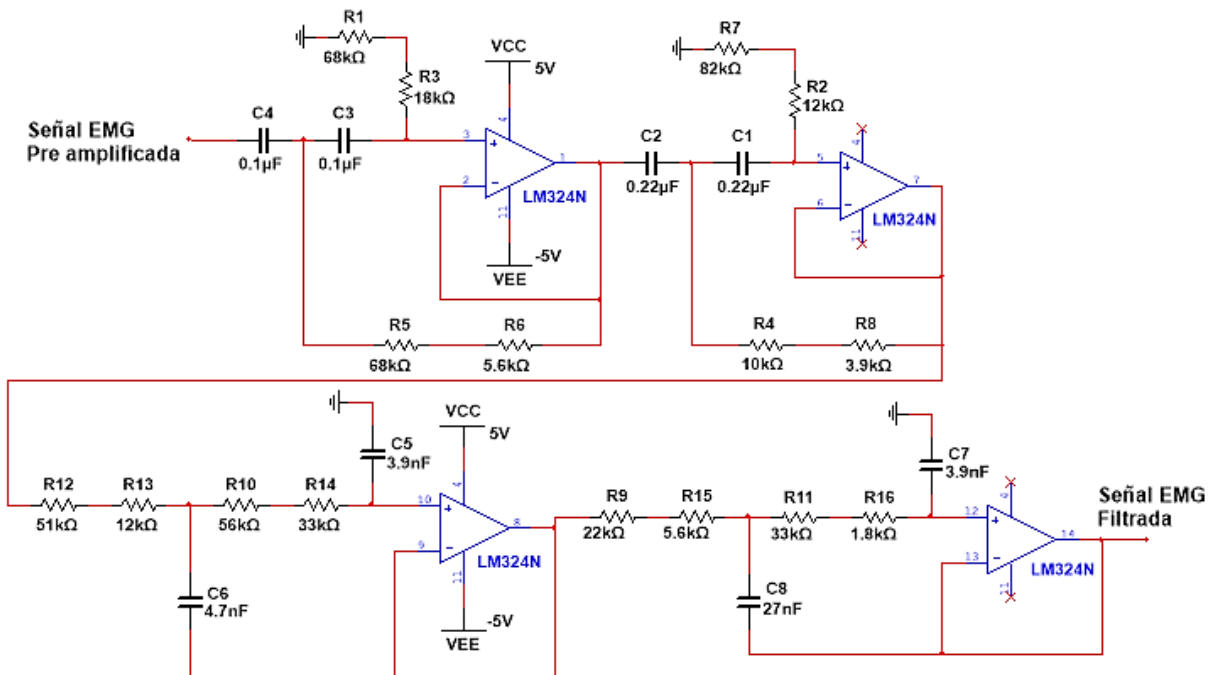


Figura 4.44 Filtro pasa bandas de 20 a 500[Hz] de cuarto orden butterworth.

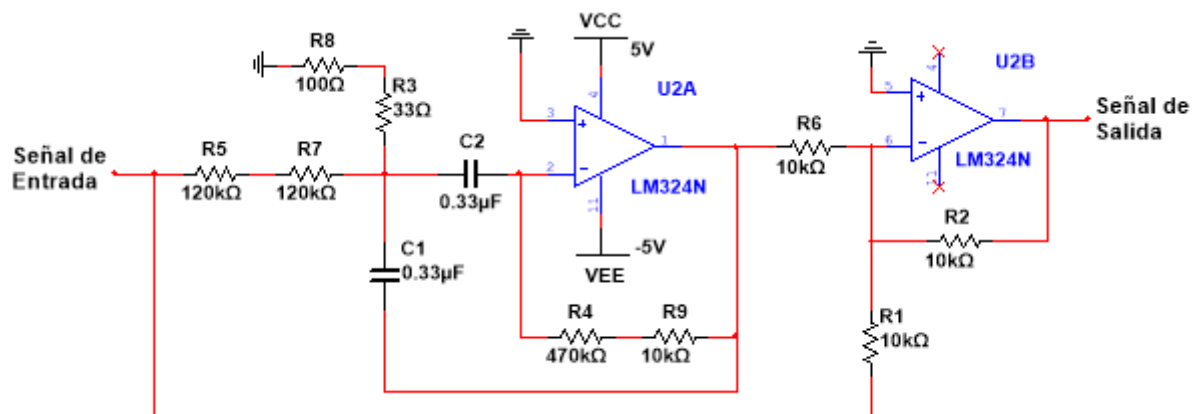


Figura 4.45 Filtro notch de 60[Hz] con ancho de banda de 2[Hz].

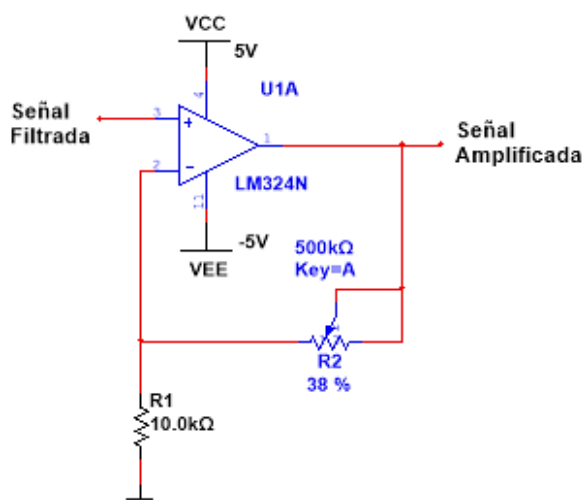


Figura 4.46 Etapa de amplificación final.

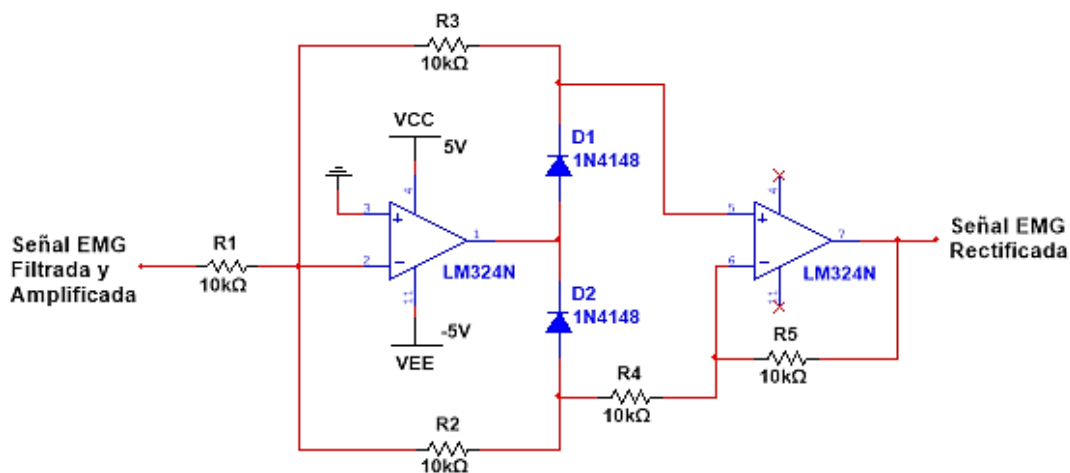


Figura 4.47 Rectificador de onda completa de precisión.

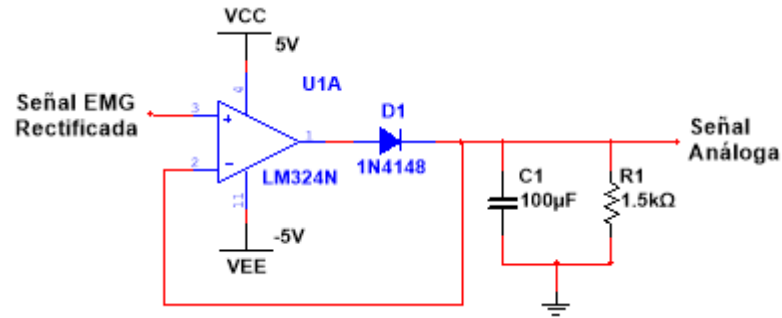


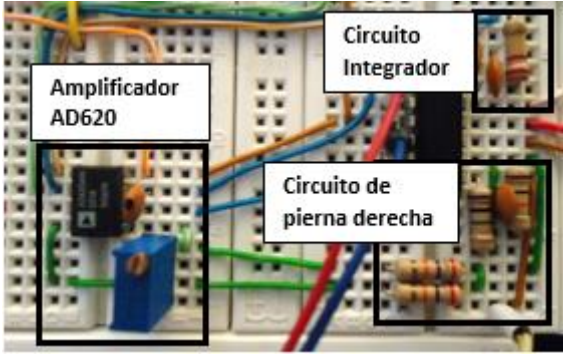
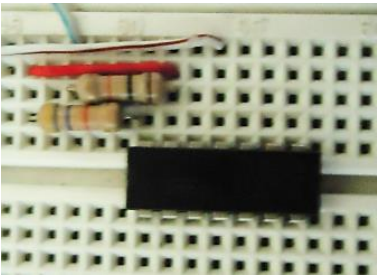
Figura 4.48 Detector de envolvente.

En las figuras anteriores se muestran los diagramas de los diferentes circuitos de la tarjeta de acondicionamiento con el integrado LM324N.

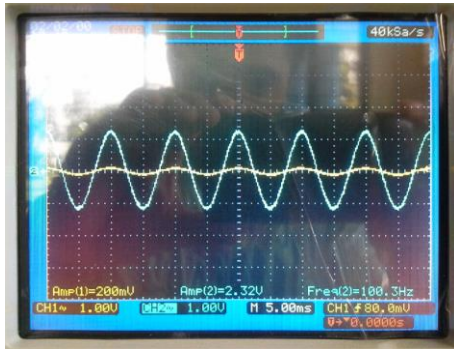
4.6 Implementación.

La implementación inicial de los diferentes circuitos para las pruebas preliminares se realizó en protoboard, a continuación se muestra las diferentes etapas que componen la tarjeta de adquisición y acondicionamiento de SEMG. Para realizar las pruebas de implementación se utilizó un generador de funciones BK PRECISION 4017A, dos fuentes regulables BK PRECISION 1735A y un osciloscopio digital BK PRECISION 2534 para la visualización de las respuestas de los diferentes circuitos y comprobar el funcionamiento de las diferentes etapas de acondicionamiento.

4.6.1 Pre amplificación.

	<p>En la imagen adjunta, se puede ver la implementación de la resistencia variable para determinar la ganancia del AD620, al igual que los componentes del circuito integrador y el circuito de pierna derecha y sus respectivas conexiones con el Amp. Op. LM324N.</p>
	<p>La imagen muestra la implementación de los componentes del amplificador no inversor con el Amp. Op. LM324N, en la etapa de pre amplificación.</p>

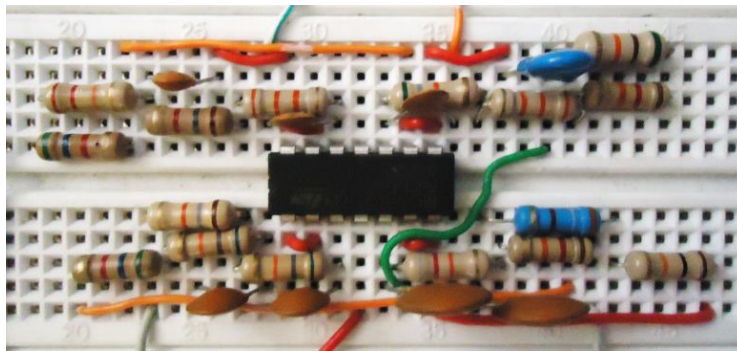
Análisis de la respuesta del amplificador no inversor de la etapa de pre amplificación.



La respuesta del amplificador no inversor muestra que ante un voltaje de entrada (señal amarilla) de 200[mV], se obtiene una señal de salida amplificada (señal azul) de 2.32[V], con una ganancia aproximada $G=11$, con cierta tolerancia debido a los componentes utilizados.

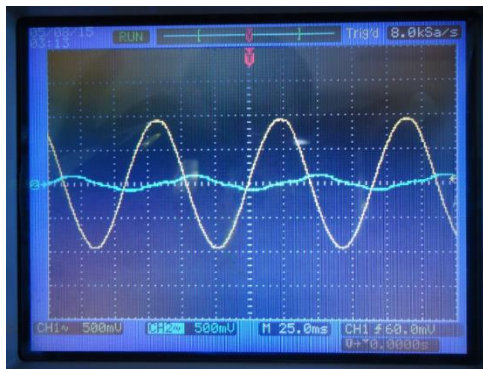
4.6.2 Filtrado.

Filtro butterworth pasa banda de cuarto orden 20-500[Hz].

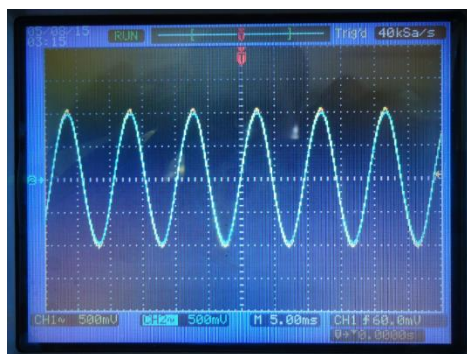


La imagen muestra la implementación de los componentes que conforman el filtro butterworth pasa bandas de cuarto orden, formado por un filtro pasa altas y un filtro pasa bajas en cascada.

Análisis de las curvas de respuesta del filtro pasa banda butterworth de cuarto orden.

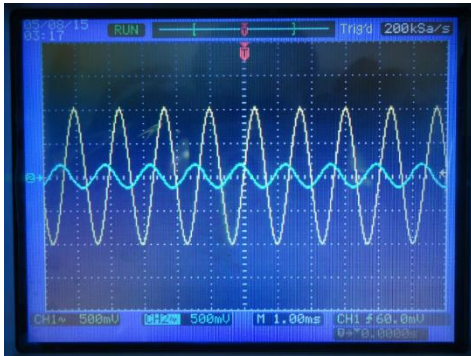


La respuesta mostrada se obtuvo ante una señal de entrada (señal amarilla) a 10[Hz], por lo cual la señal de salida (señal azul) es atenuada por el filtro pasa banda, ya que esta frecuencia de entrada no está dentro de la banda pasante del filtro.



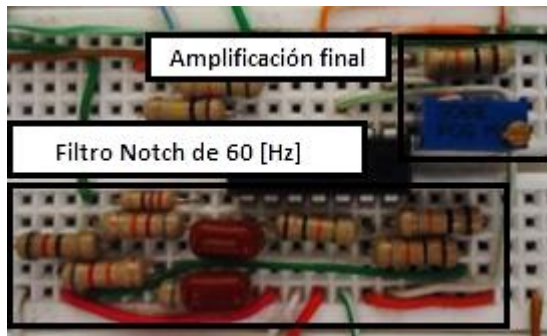
La respuesta mostrada se obtuvo ante una señal de entrada (señal amarilla) a 115[Hz], por lo cual la señal de salida (señal azul) mantiene el voltaje de entrada casi constante, ya que la frecuencia de entrada se encuentra dentro de la banda pasante del filtro.

Análisis de las curvas de respuesta del filtro pasa banda butterworth de cuarto orden. (continuación)



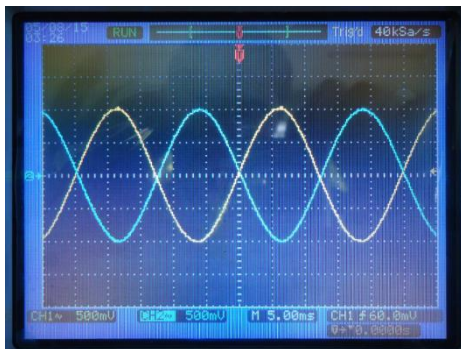
La respuesta mostrada se obtuvo ante una señal de entrada (señal amarilla) a 740[Hz], por lo cual la señal de salida (señal azul) es atenuada por el filtro pasa banda, ya que esta frecuencia de entrada no se encuentra dentro de la banda pasante del filtro.

Filtro notch de 60[Hz] con ancho de banda de 2[Hz] y etapa final de amplificación.



La imagen muestra la implementación de los componentes del filtro notch de 60[Hz] de ancho de banda de 2[Hz] y la etapa final de amplificación.

Análisis de las curvas de respuesta del filtro notch de 60[Hz] con ancho de banda de 2[Hz].

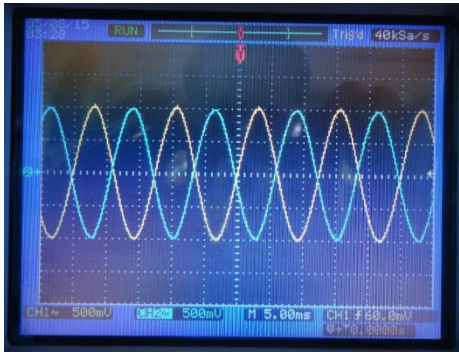


La respuesta mostrada se obtuvo ante una señal de entrada (señal amarilla) a 50[Hz], por lo cual la señal de salida (señal azul) del filtro notch mantiene un voltaje casi constante pero con un desfase aproximado de 180° con respecto a la señal de entrada.



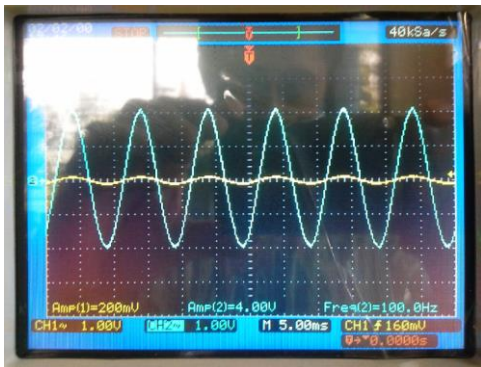
La respuesta mostrada se obtuvo ante una señal de entrada (señal amarilla) a 60[Hz], por lo cual la señal de salida (señal azul) del filtro notch es atenuada significativamente por la acción del filtro notch.

Análisis de las curvas de respuesta del filtro notch de 60[Hz] con ancho de banda de 2[Hz]. (continuación)



La respuesta mostrada se obtuvo ante una señal de entrada (señal amarilla) a 80[Hz], por lo cual la señal de salida (señal azul) del filtro notch mantiene un voltaje casi constante pero con un desfase aproximado de 180° con respecto a la señal de entrada.

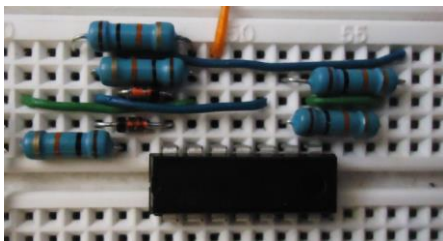
Análisis de la curva de respuesta de la etapa final de amplificación.



La respuesta de la etapa de amplificación final muestra que ante un voltaje de entrada (señal amarilla) de 200[mV], se obtiene una señal de salida amplificada (señal azul) de 4[V], con una ganancia $G=20$.

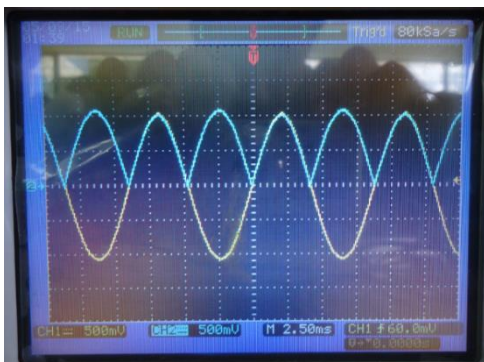
4.6.3 Rectificación y detección de la envolvente.

Rectificador de onda completa de precisión.



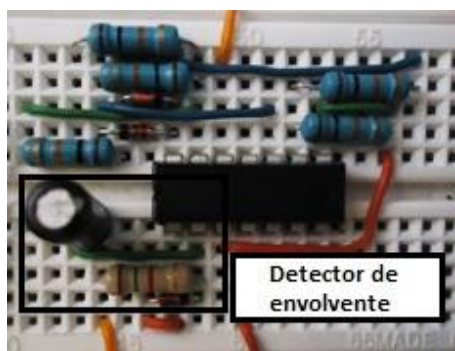
La imagen muestra la implementación de los componentes del rectificador de onda completa de precisión y las conexiones con el Amp. Op. LM324N.

Análisis de la respuesta del rectificador de onda completa de precisión.



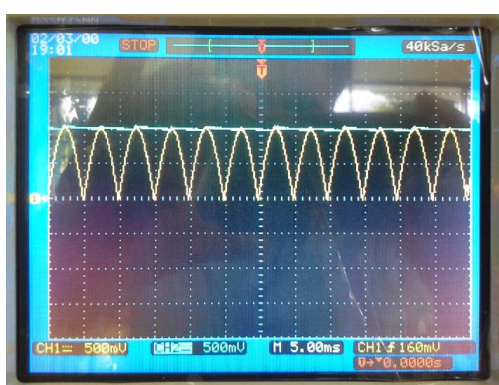
La imagen muestra la señal rectificada (señal azul), representada por los semiciclos positivos e invirtiendo los semiciclos negativos de la señal senoidal de entrada (señal amarilla).

Detector de envolverte.



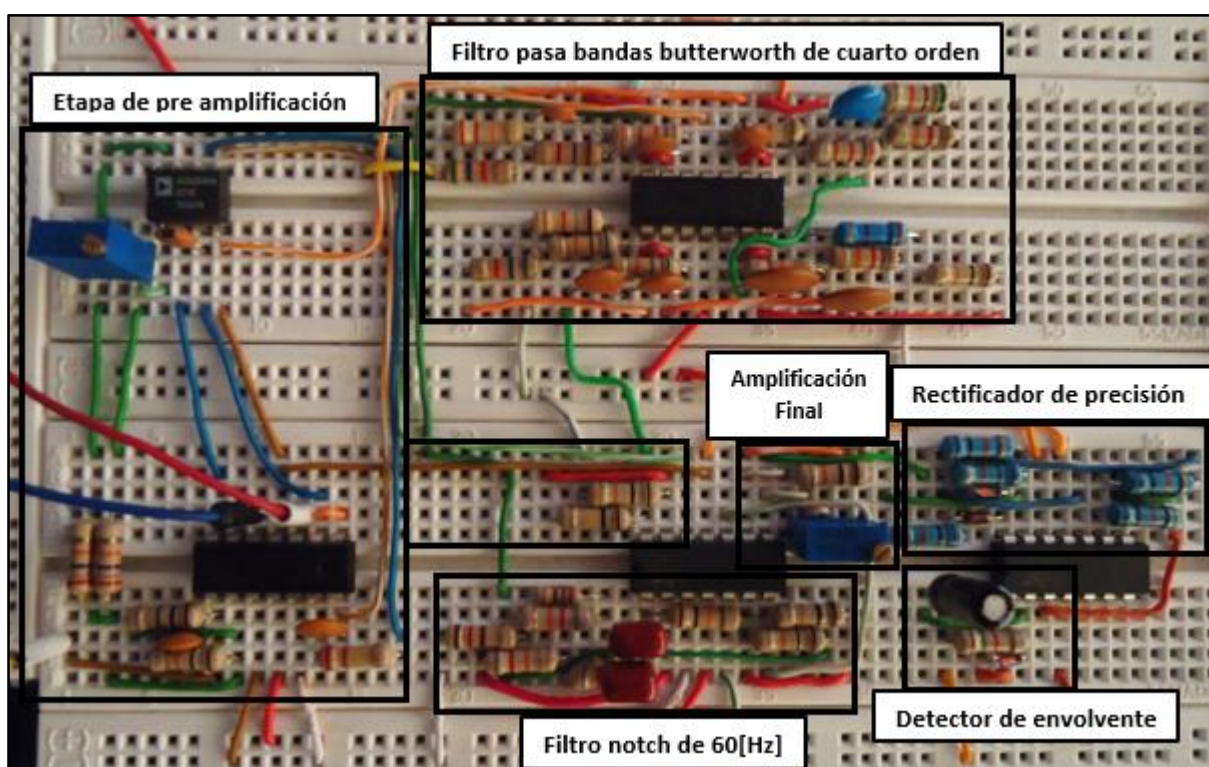
La imagen muestra la implementación de los componentes del detector de envolverte, este circuito se implementó seguido al rectificador de onda completa de precisión.

Análisis de la respuesta del detector de envolverte.



La imagen muestra como la señal de salida (señal azul) sigue los picos de la señal rectificada (señal amarilla), el condensador se carga mientras la señal presenta los máximos picos, cuando el voltaje disminuye el condensador se descarga debido a la resistencia colocada en paralelo y lo hace con una constante de tiempo determinada por RC.

Implementación de todas las etapas de acondicionamiento que componen el circuito de la tarjeta de señales electromiográficas de un solo canal.



4.7 Construcción

La Figura 4.49 indica el procedimiento de la construcción de la tarjeta:

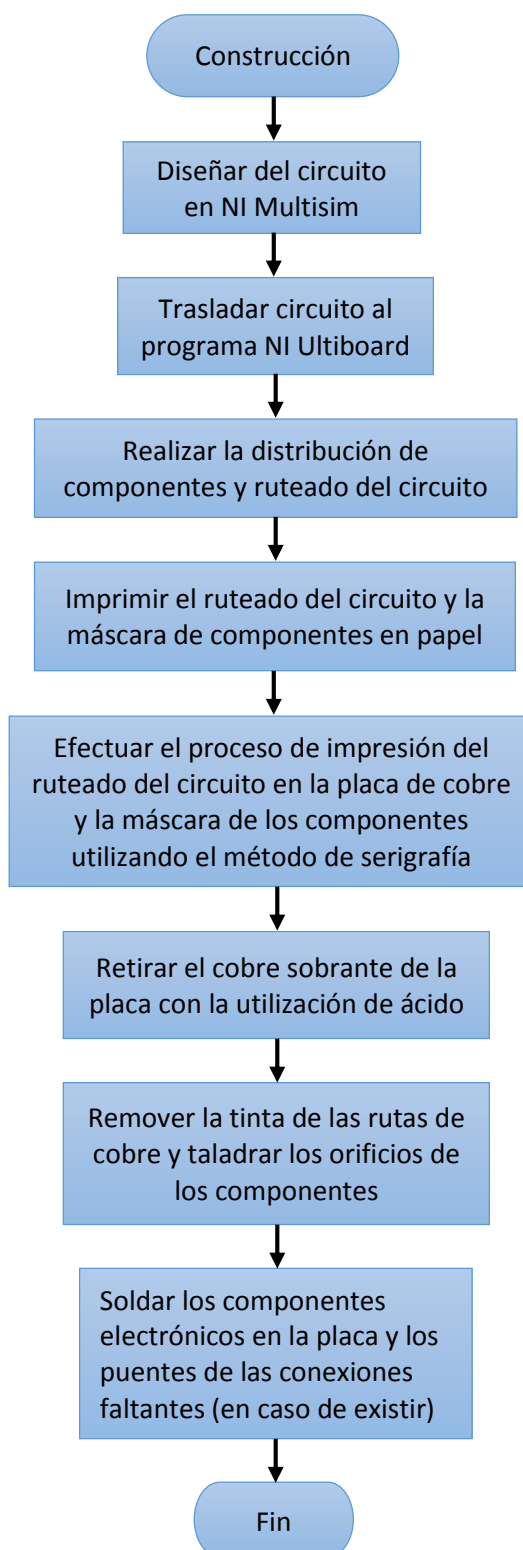


Figura 4.49 Flujograma de la construcción de la tarjeta de acondicionamiento.

Luego de haber diseñado los diferentes circuitos en NI Multisim, se traslada el diagrama final del circuito al programa NI Ultiboard, para realizar el ruteado de las conexiones entre componentes.

Una vez configurado el programa para realizar el ruteado de la placa en una sola capa y después de haber determinado el espacio necesario para la distribución ordenada de los componentes, se obtuvo el siguiente resultado, la Figura 4.50 muestra el ruteado de la placa, en la cual las líneas verdes indican las rutas de cobre que resultarían al realizar la implementación en la placa de cobre, las líneas amarillas muestran las conexiones que no se han podido realizar, por lo tanto se considerarían como puentes al realizar la construcción de la placa. La vista en 3D (ver Figura 4.51) de la placa ayuda a verificar si no existe algún inconveniente en la disposición de los componentes o si hubiese alguna mala conexión en el ruteado.

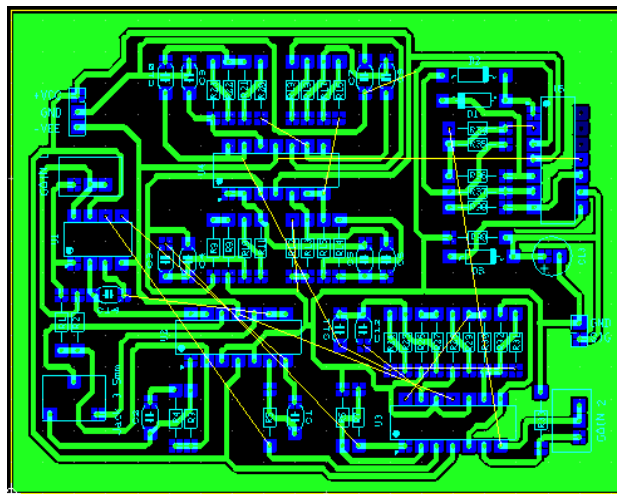


Figura 4.50 Ruteado de la placa en NI Ultiboard.

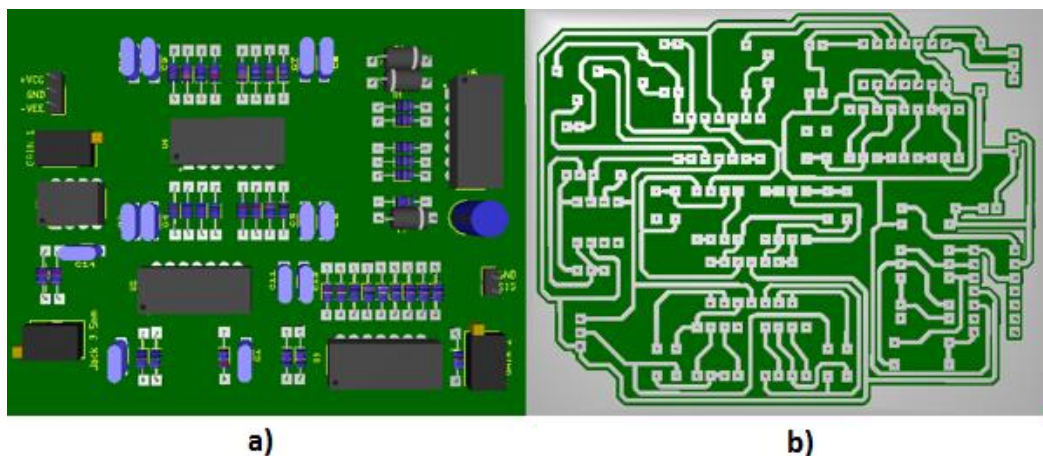


Figura 4.51 Vista en 3D. a) Componentes, b) Ruteado de las conexiones.

Luego de verificar que no existan anomalías en el proceso de ruteado, el siguiente proceso es imprimir el ruteado en la placa de cobre (ver Figura 4.52).



Figura 4.52 Placa de cobre.

El método utilizado para este proceso fue la serigrafía, una técnica bastante aplicada en la fabricación de placas de circuitos impresos PCB (del inglés, Printed Circuit Board). El método de la serigrafía consiste en transferir una imagen establecida en una tela especial a un receptor (Vatri, 2015), que en nuestro caso es una placa virgen de cobre.

Para transferir la imagen se realiza una impresión láser del circuito y la máscara de componentes. Una vez finalizado el proceso de impresión se puede observar en la Figura 4.53 a), el circuito plasmado en la cara de cobre de la placa y en la Figura 4.53 b), la máscara de los componentes.

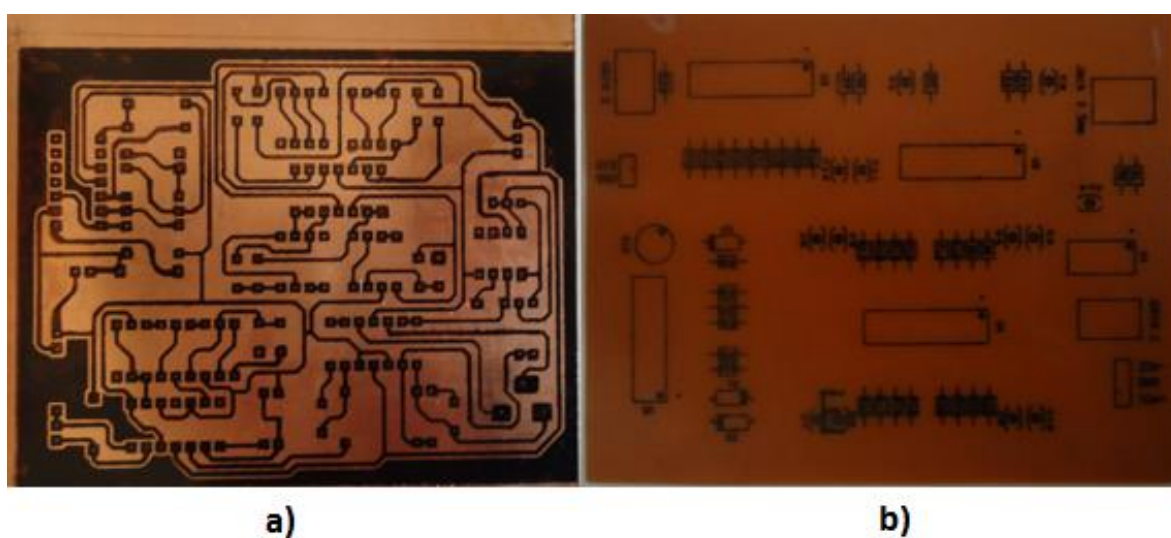


Figura 4.53 Impresión de circuito y máscara de componentes en la placa de cobre.

Ataque del cobre

Para eliminar el cobre sobrante de las superficies donde no cubre la tinta, se utilizó un ácido removedor de cobre, este ácido es el Percloruro Férrico $FeCl_3$ (ver Figura 4.54 a). La reacción del cobre ante el ácido es una oxidación rápida lo que provoca el desprendimiento de la placa (ver Figura 4.54 b). Antes de disolver el ácido se debe tener las precauciones necesarias en la manipulación directa de este producto químico.

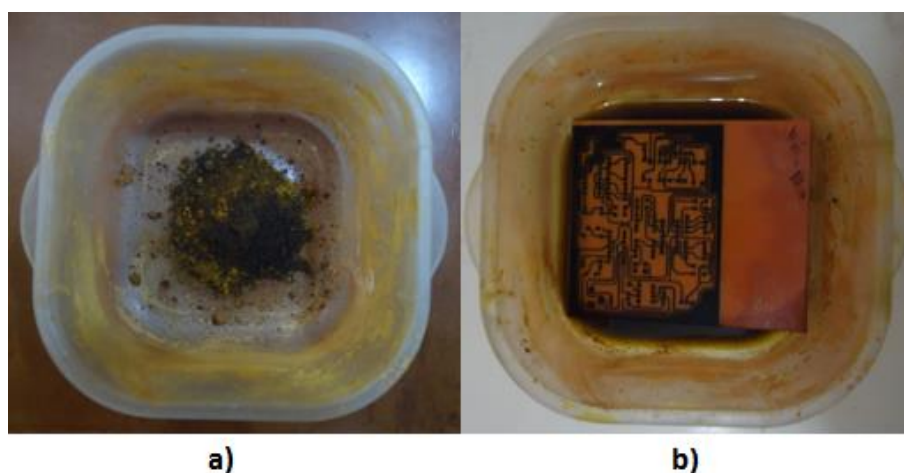


Figura 4.54 Ataque de ácido en la placa de cobre.

La mezcla se la realizó con agua caliente debido a que este ácido actúa mejor a temperaturas elevadas ya que incrementa su concentración y con ello su velocidad de reacción (Oxychile, 2015).

Eliminación de resina sobrante y taladrado.

La tinta sobre las rutas de cobre se eliminó con thinner, permitiéndome visualizar las rutas de cobre y los terminales de perforación de los componentes. Para el taladrado de los orificios se utilizó dos diámetros de brocas, de 0.8[mm] y de 1.2[mm], dependiendo del componente a implementar y un taladro de mano con variación de revoluciones para un mejor control y precisión en las perforaciones. En la Figura 4.55 se puede ver la placa realizada todas las perforaciones de los componentes.

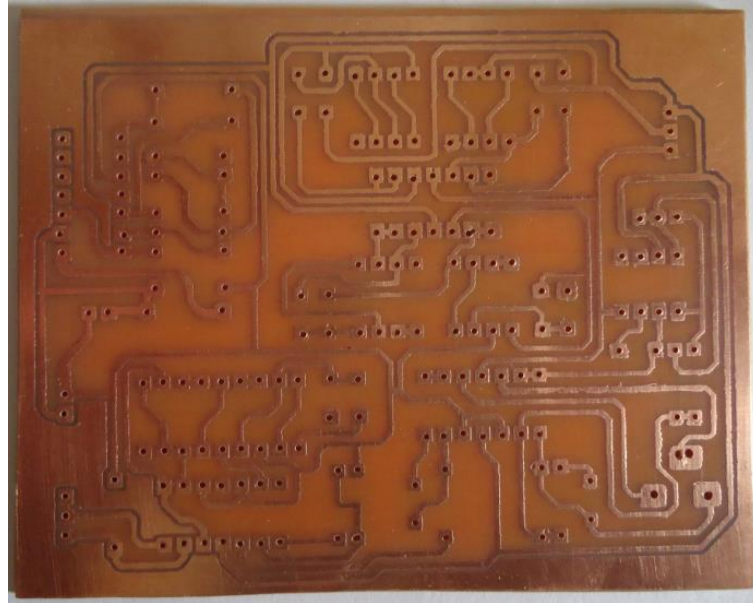


Figura 4.55 Perforaciones de la placa.

Soldadura de componentes.

El soldado de cada uno de los componentes se lo realizó con la utilización de un cautín, estaño y pasta de soldar. El proceso implementado fue el siguiente, se empezó soldando los componentes de menor tamaño, continuando con elementos de mayor tamaño hasta terminar de soldar cada uno de los componentes. En el caso de los circuitos integrados se utilizó sockets para evitar dañar los chips a causa de la alta temperatura alcanzada por el cautín. En la Figura 4.56 se puede observar la placa con la implementación completa de componentes electrónicos.

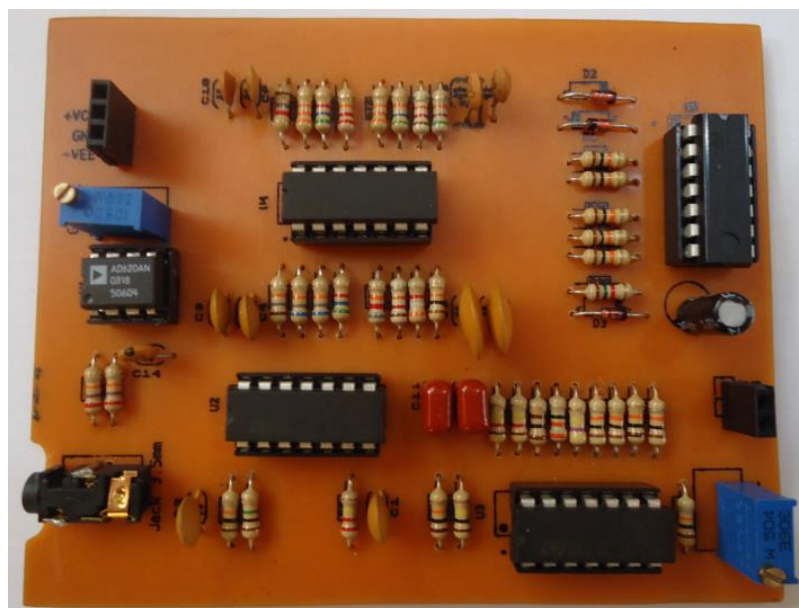


Figura 4.56 Implementación completa de componentes en la placa.

Ahora bien, las conexiones que no se realizaron de forma virtual en el programa NI Ultiboard, se las realizó de forma física con cables aislados para todos los puentes existentes. La Figura 4.57 muestra los puentes de las conexiones faltantes:

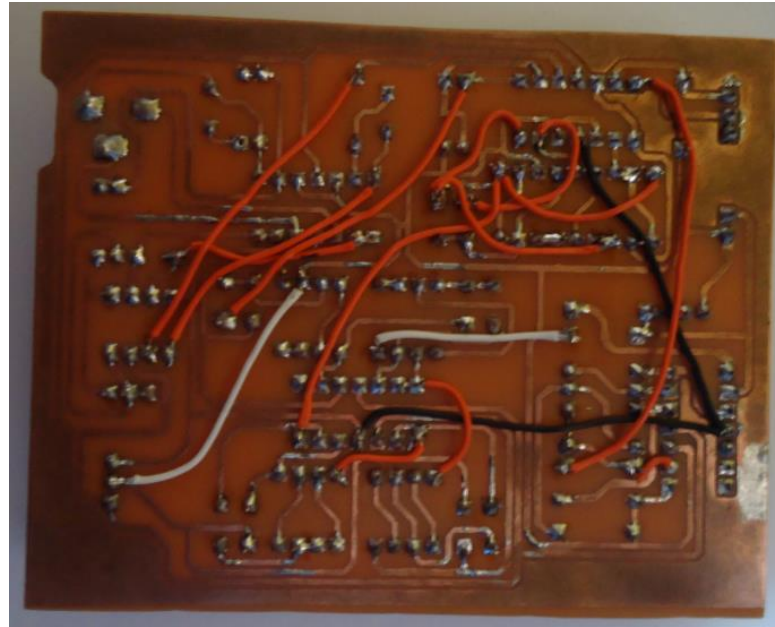


Figura 4.57 Puentes de conexiones faltantes.



Figura 4.58 Tarjeta construida.

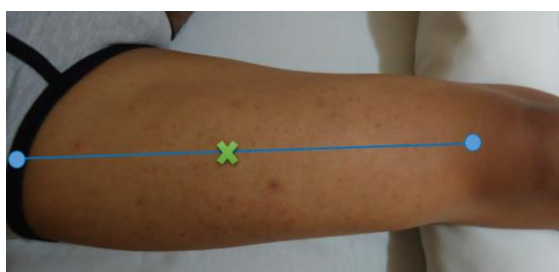
CAPÍTULO 5

PRUEBAS Y RESULTADOS

5.1 Colocación de los electrodos.

Para la ubicación y orientación de los electrodos en los grupos de músculos cuádriceps e isquiotibiales se siguieron las recomendaciones desarrolladas por la SENIAM.

Ubicación y orientación de electrodos en los músculos superiores de la pierna.



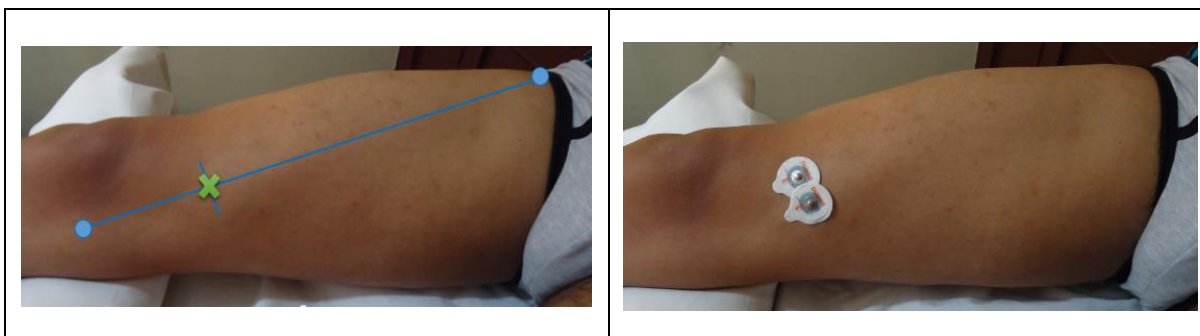
Músculo Recto Femoral

Los electrodos deben ser colocados en el 50% de la línea de la espina iliaca anterior superior a la parte superior de la rótula, en la dirección de la misma línea. (SENIAM, 2015)



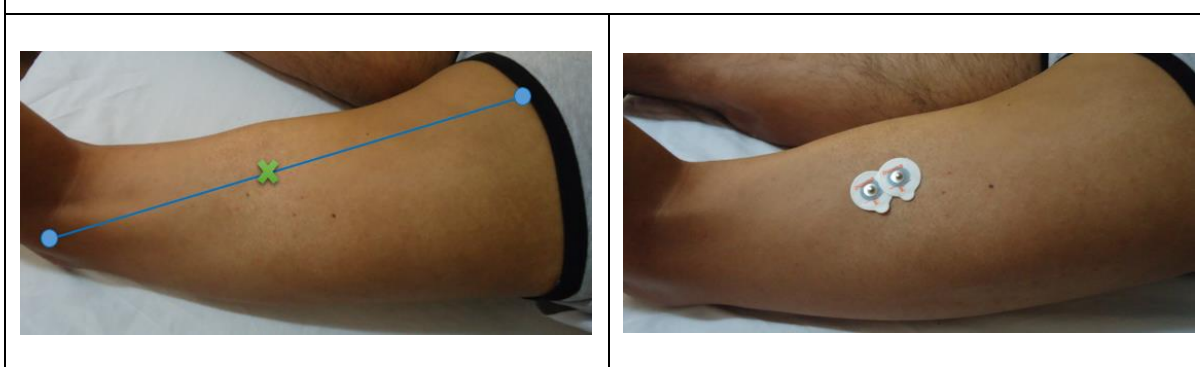
Músculo Vasto Lateral

Los electrodos deben ser colocados a 2/3 de la línea de la espina iliaca anterior superior a la cara lateral de la rótula, en la dirección de las fibras musculares. (SENIAM, 2015)



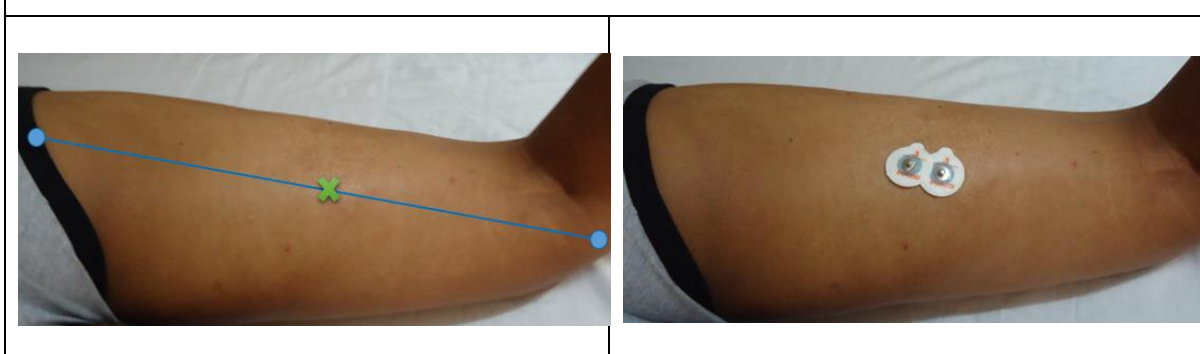
Músculo Vasto Medio

Los electrodos deben ser colocados en un 80% de la línea entre la espina iliaca anterior superior y el espacio articular en frente del borde anterior del ligamento medial, en una dirección casi perpendicular a dicha línea. (SENIAM, 2015)



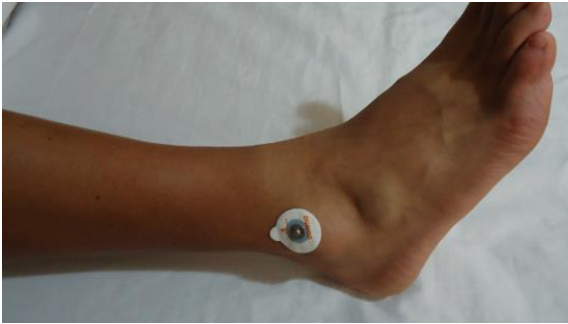
Músculo Bíceps Femoral

Los electrodos deben ser colocados en el 50% de la línea entre la tuberosidad isquiática y el epicóndilo lateral de la tibia, en la dirección de dicha línea. (SENIAM, 2015)



Músculo Semitendinoso

Los electrodos deben ser colocados en el 50% de la línea entre la tuberosidad isquiática y el epicóndilo medial de la tibia, en la dirección de dicha línea. (SENIAM, 2015)



Electrodo de referencia.

La ubicación del electrodo según las recomendaciones de la SENIAM, se lo hace sobre o alrededor del tobillo o también en la vértebra prominente C7 (SENIAM, 2015). Es este caso como se muestra en la imagen se lo ubicó en el tobillo.

5.2 Adquisición de las señales.

La adquisición de señales se realizó en los principales músculos del muslo (cuádriceps e isquiotibiales), se tomaron cinco registros de cada músculo con la finalidad de obtener un promedio de cada una de las señales. Se registraron un total de 30.000 muestras por cada registro en un intervalo de tiempo de 6 segundos.

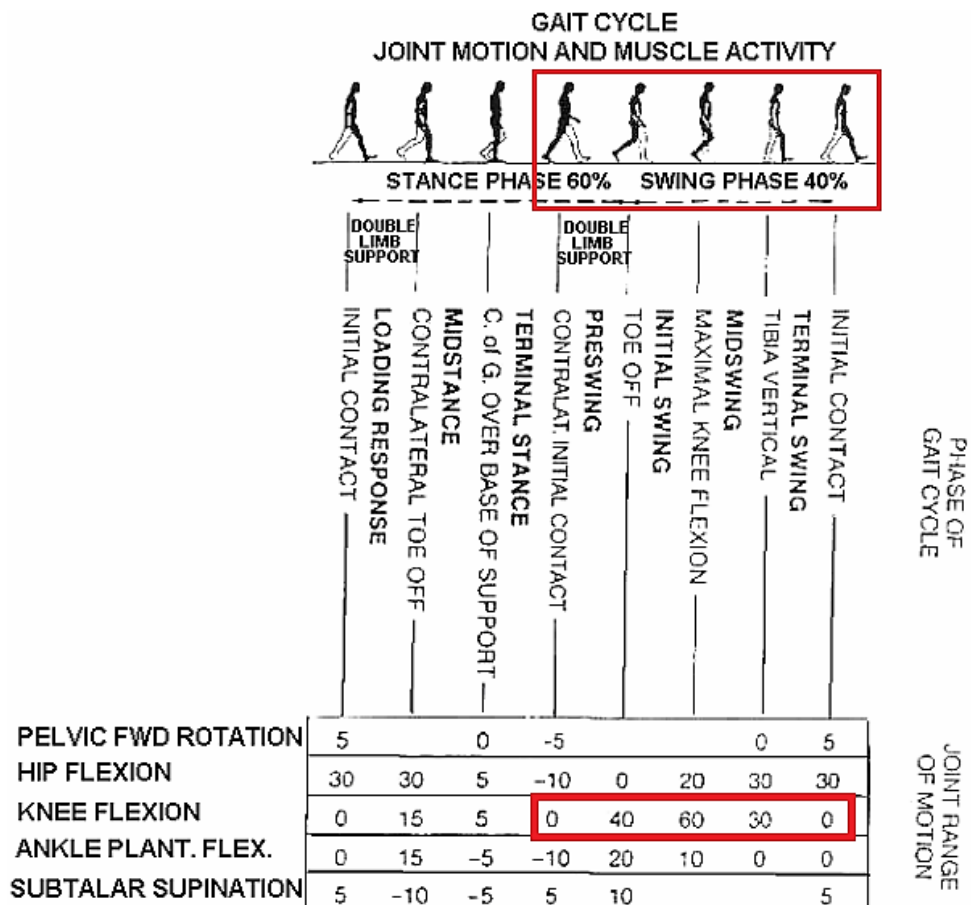


Figura 5.1 Ciclo de marcha normal.

Fuente: (Leonardo, 2008)

La Figura 5.1 muestra el ciclo de marcha normal en la cual se ha basado para desarrollar el movimiento de la rodilla y realizar la adquisición de señales de los diferentes músculos. Los recuadros rojos muestran el intervalo de tiempo del ciclo de marcha normal en el que se realizaron los registros de las señales. El registro inicia en el prebalanceo, en esta fase del ciclo de marcha los dos miembros se encuentran en contacto con el suelo, seguido del balanceo inicial y balanceo medio donde la articulación de la rodilla presenta su máxima flexión; finalmente el registro de las señales culmina en el balanceo terminal cuando el miembro en movimiento hace contacto con el suelo nuevamente (ver Figura 5.2).



Figura 5.2 Ciclo de marcha normal para el registro de señales EMG de los músculos del muslo.

Para adquirir una señal EMG con una amplitud significativa entre el estado de relajación y la contracción muscular en el ciclo de marcha normal, fue necesario utilizar una banda elástica deportiva (ver Figura 5.3) adherida a la extremidad en movimiento, esto ayudará a incrementar cierta resistencia en el movimiento normal del ciclo de marcha y los músculos del muslo necesiten realizar una contracción mayor para completar dicho movimiento.



Figura 5.3 Banda elástica deportiva utilizada para incrementar la resistencia en el movimiento del ciclo de marcha normal.

Los registros realizados fueron tomados en cuatro etapas de la tarjeta de acondicionamiento:

- Señal de salida del amplificador de instrumentación.
- Señal de salida de la etapa de amplificación final.
- Señal de salida del rectificador.
- Señal de salida del detector de envolvente.

Las gráficas de los registros de las señales de los diferentes músculos se muestran en el Anexo A.

5.3 Análisis de las señales obtenidas.

El análisis de las señales se realizó en el dominio del tiempo, determinando los valores máximos y mínimos de la amplitud de la señal EMG que emite cada músculo en un ciclo de marcha normal. Este análisis se efectuó en la etapa del detector de envolvente, debido a que en esta etapa la señal varía entre los picos máximos y mínimos de la señal EMG, dicha variación de amplitud ocurre solo entre valores positivos ya que previamente a esta etapa la señal es rectificadas.

Este análisis se lo realiza con la finalidad de determinar las características de los diferentes músculos en cuanto a amplitud de la señal. Las Tabla 5.1, 5.2, 5.3, 5.4 y 5.5 muestran el promedio de la amplitud máxima y mínima de los cinco registros realizados en los principales músculos implicados en los movimientos de flexión y extensión de la rodilla (Ver Anexo A).

Las unidades de la amplitud máxima y amplitud mínima están dadas en voltios [V].

Tabla 5.1 Rango de amplitud del músculo recto femoral.

MÚSCULO RECTO FEMORAL		
N° Registro	Amplitud máxima	Amplitud mínima
1	2.5331	0.1776
2	2.8397	0.1853
3	2.8473	0.1623
4	2.7375	0.1827
5	2.5867	0.1572
PROMEDIO	2.70886	0.17302

Tabla 5.2 Rango de amplitud del músculo vasto lateral.

MÚSCULO VASTO LATERAL		
N° Registro	Amplitud máxima	Amplitud mínima
1	1.6772	0.1112
2	1.8484	0.1648
3	2.1499	0.1572
4	1.9685	0.1495
5	1.8254	0.1163
PROMEDIO	1.89388	0.1398

Tabla 5.3 Rango de amplitud del músculo vasto medial.

MÚSCULO VASTO MEDIAL		
N° Registro	Amplitud máxima	Amplitud mínima
1	2.0451	0.1674
2	2.1933	0.1955
3	2.2648	0.1955
4	2.1626	0.1342
5	1.8561	0.2006
PROMEDIO	2.10438	0.17864

Tabla 5.4 Rango de amplitud del músculo vasto medial.

MÚSCULO RECTO FEMORAL		
N° Registro	Amplitud máxima	Amplitud mínima
1	2.2189	0.267
2	1.8024	0.2593
3	2.3032	0.2542
4	2.3466	0.2696
5	2.5178	0.2747
PROMEDIO	2.23778	0.26496

Tabla 5.5 Amplitud del músculo semitendinoso.

MÚSCULO SEMITENDINOSO		
N° Registro	Amplitud máxima	Amplitud mínima
1	2.8422	0.2031
2	2.6557	0.1725
3	2.6199	0.1546
4	2.7681	0.1725
5	2.8090	0.1623
PROMEDIO	2.73898	0.1730

Para visualizar la diferencia de amplitudes que presentan los diferentes músculos en un ciclo de marcha normal, se realizó una tabla comparativa con los promedios obtenidos en las tablas anteriores (ver Tabla 5.6).

Tabla 5.6 Amplitudes de las señales de los diferentes músculos.

Músculo	Amplitud máxima	Amplitud mínima
M. Recto Femoral	2.70886	0.17302
M. Vasto Lateral	1.89388	0.1398
M. Vasto Medial	2.10438	0.17864
M. Bíceps Femoral	2.23778	0.26496
M. Semitendinoso	2.73898	0.17300

En la Figura 5.4 los músculos que presentan mayor variación en cuanto a amplitud son: el músculo recto femoral y el músculo semitendinoso.

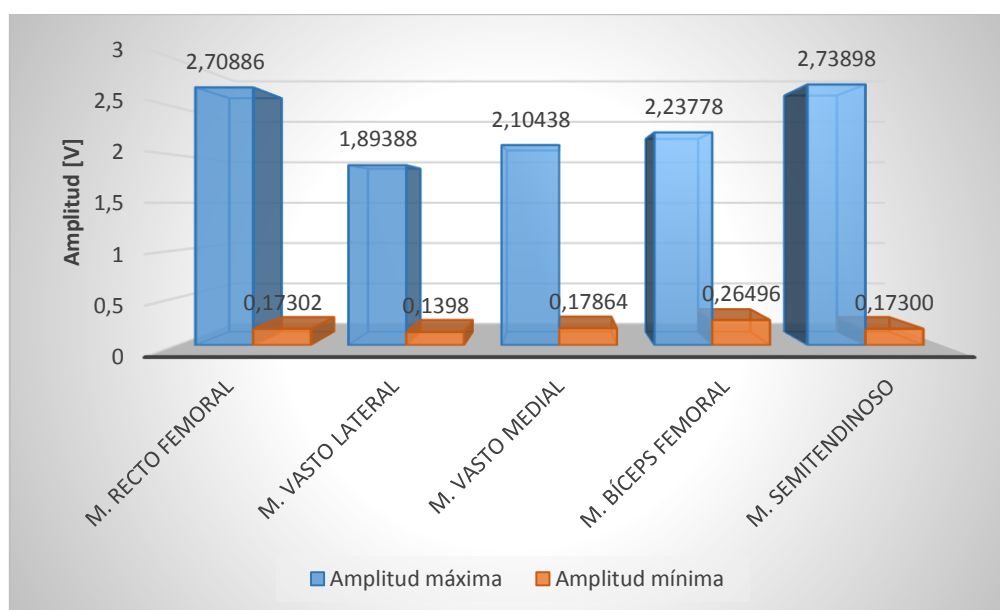


Figura 5.4 Amplitudes de los principales músculos asociados al movimiento de rodilla.

Sin embargo, para controlar la variación de amplitud de la señal de salida de la tarjeta en el ciclo de marcha normal, a través un músculo, se debe desarrollar un proceso de entrenamiento previo. Por lo cual tomaría más tiempo de entrenamiento y resultaría más complicado realizarlo con el músculo semitendinoso, debido a que el control fisiológico muscular no es el mismo como en el caso del músculo recto femoral. Por consiguiente, con el músculo recto femoral se puede tener contracciones musculares voluntarias con mayor control.

5.4 Comparación de las características de la tarjeta de acondicionamiento desarrollada con una tarjeta de señales EMG comercial.

En el mercado internacional actual existen pocas tarjetas de EMG comerciales de bajo costo que adquieran las señales mioeléctricas y posean una señal de salida que se pueda implementar directamente a un microcontrolador para realizar un sistema de control de dispositivos en DC. La tarjeta desarrollada en el extranjero y que se comercializa en nuestro medio de forma accesible es la que se muestra a continuación.

La placa Muscle Sensor v3 (ver Figura 5.5) desarrollada por Advancer Technologies está diseñada para ser utilizada directamente con un microcontrolador. Por lo tanto, esta placa no emitirá una señal de EMG pura sino más bien una señal amplificada, rectificada y suavizada que trabajará bien con el conversor analógico-digital (ADC) de un microcontrolador (Advancer Technologies, 2014).

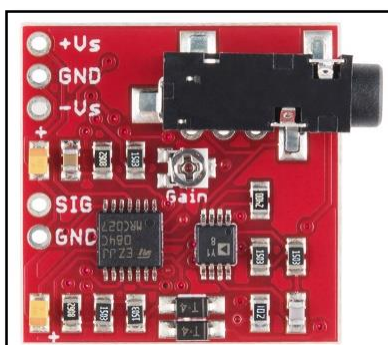


Figura 5.5 Placa Muscle Sensor v3.
Fuente: (Advancer Technologies, 2014)

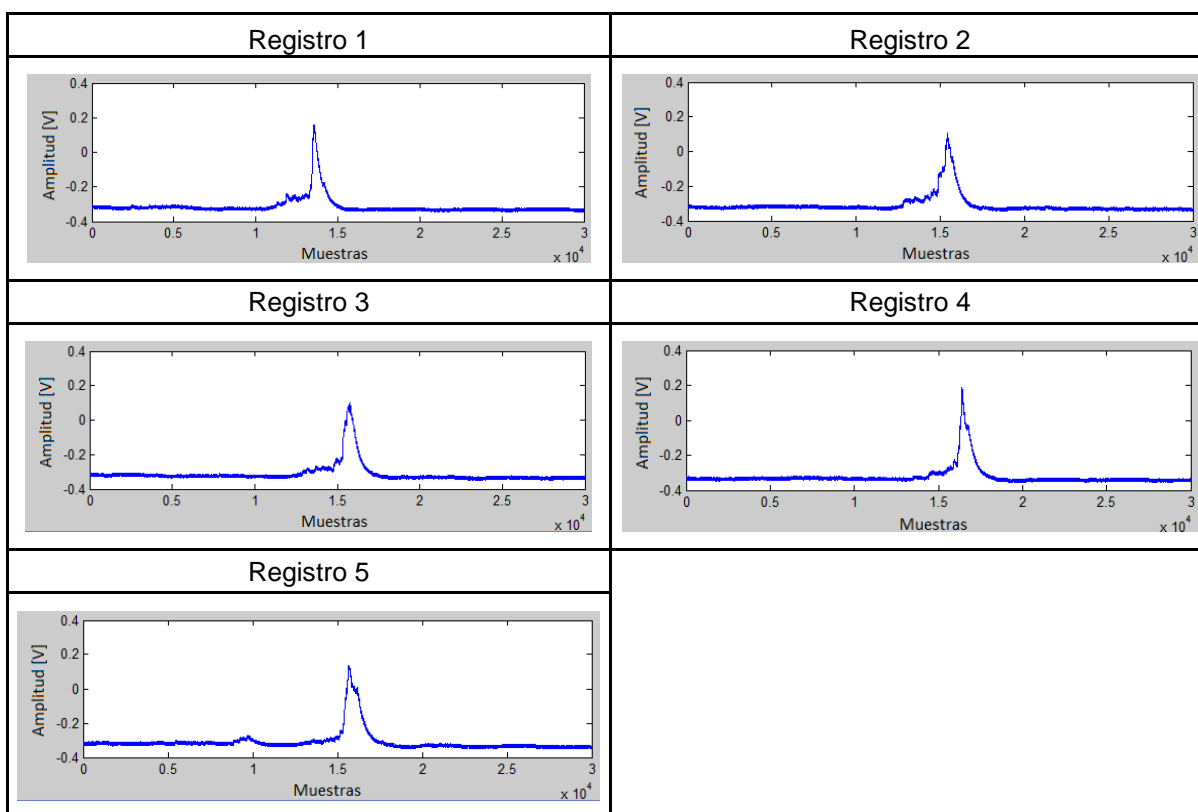
Características de la placa Muscle Sensor v3:

- Especialmente diseñado para microcontroladores.
- Ganancia ajustable.
- Conector Jack de 3.5mm
- Compatible con protoboard.
- Tensión de alimentación: mín. $\pm 3.5V$

Esta tarjeta fue adquirida para realizar una comparación en cuanto a características de la señal de salida de dicha tarjeta con la tarjeta de acondicionamiento desarrollada.

Para realizar las pruebas y adquirir los datos con la tarjeta Muscle Sensor v3, se siguió el mismo procedimiento realizado en las pruebas desarrolladas con la tarjeta de acondicionamiento construida. Estas pruebas se realizaron con el músculo rector femoral ya que en base al análisis realizado en la Figura 5.4, con dicho músculo se puede tener contracciones musculares voluntarias con mayor control, músculo que también se usará para la demostración del funcionamiento de la tarjeta de acondicionamiento.

Los resultados de las pruebas realizadas con la tarjeta Muscle Sensor v3 son los siguientes:



Luego de realizar el análisis en el dominio del tiempo en Matlab de las señales obtenidas, se determinó la amplitud máxima y mínima en cada una de las pruebas realizadas.

Además, se determinó el promedio de las cinco pruebas realizadas para realizar una comparación con la amplitud de la señal de salida obtenida con el mismo músculo con la tarjeta de acondicionamiento desarrollada, en la Tabla 5.7 se muestra el promedio de la amplitud máxima y mínima de las pruebas.

Tabla 5.7 Valores de amplitud máxima y mínima del músculo recto femoral obtenidos con la tarjeta Muscle Sensor v3.

N° Registro	Amplitud máxima	Amplitud mínima
1	0.1589	-0.3463
2	0.1079	-0.3438
3	0.1002	-0.3489
4	0.1895	-0.3565
5	0.1359	-0.3489
PROMEDIO	0.13848	-0.34888

Una vez determinado el promedio de los datos adquiridos con la tarjeta Muscle Sensor v3, se realizó una comparación con los resultados obtenidos con la tarjeta de acondicionamiento desarrollada en el proyecto (ver Tabla 5.8).

Tabla 5.8 Resultados de la amplitud de la señal EMG obtenidos con la tarjeta Muscle Sensor v3 y la tarjeta de acondicionamiento.

Dispositivo	Amplitud máxima	Amplitud mínima
Muscle Sensor v3	0.13848	-0.34888
Tarjeta de acondicionamiento	2.7089	0.17302

La Figura 5.6 muestra la comparación de dichos resultados.

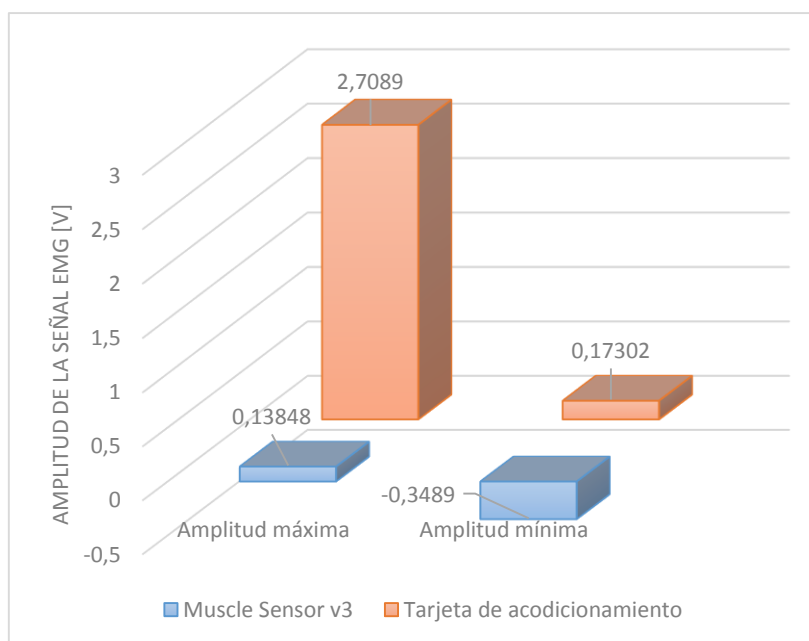


Figura 5.6 Resultado de la amplitud de la señal EMG obtenido entre la tarjeta Muscle Sensor v3 y la tarjeta de acondicionamiento.

En la adquisición de señales con la tarjeta Muscle Sensor v3 se utiliza una ganancia total aproximada de 20,269, mientras que con la tarjeta de acondicionamiento desarrollada se utiliza una ganancia total de 27,280. Sin embargo la amplitud máxima y mínima de las señales de salida en cada una de las tarjetas es diferente, esto se debe a que la tarjeta Muscle Sensor v3 no emite una señal de EMG pura sino más bien una señal amplificada, rectificadora y suavizada a diferencia de la tarjeta de acondicionamiento desarrollada que tiene un tratamiento diferente de la señal EMG en las etapas de pre amplificación, filtrado, amplificación, rectificación y la etapa final del detector de envolvente, obteniendo una señal de salida variable entre 0[V] y +VCC.

5.4.1 Análisis de costos.

El costo de la tarjeta Muscle Sensor v3 es de 88,00 dólares.

El costo de la tarjeta de acondicionamiento desarrollada en el proyecto se detalla en la Tabla 5.9.

Tabla 5.9 Costo de la tarjeta de acondicionamiento desarrollada en el proyecto.

Cantidad	Elemento	Costo. U	Costo. T
4	Circuitos Integrados	\$ 0.70	\$ 2.80
1	Amplificador de Instrumentación	\$ 8.50	\$ 8.50
4	Zócalos 7x2	\$ 0.20	\$ 0.80
1	Zócalo 4x2	\$ 0.05	\$ 0.05
1	Conector Jack 3.5mm	\$ 0.90	\$ 0.90
2	Trimmers	\$ 0.60	\$ 1.20
1	Conector tipo espadines hembra	\$ 0.70	\$ 0.70
39	Resistencias de 1/4 W	\$ 0.02	\$ 0.78
3	Diodos	\$ 0.15	\$ 0.45
13	Condensadores cerámicos	\$ 0.10	\$ 1.30
1	Condensador electrolítico	\$ 0.10	\$ 0.10
1	Baquelita sin perforar	\$ 1.40	\$ 1.40
1	Ácido cloruro férrico	\$ 0.60	\$ 0.60
1	Impresión de circuito en placa	\$ 5.00	\$ 5.00
TOTAL			\$ 24.58

En las tablas anteriores se puede ver el costo de cada una de las tarjetas, sin embargo la tarjeta de acondicionamiento desarrollada en el proyecto tiene un costo de aproximadamente 72% más económica que la tarjeta Muscle Sensor v3, por lo cual la tarjeta construida resultará mucho más accesible para las personas que la necesiten.

Además posee una señal de salida con mejor amplitud ante los cambios de estado de la actividad muscular y un acondicionamiento de la señal mioeléctrica con buenos resultados. La salida de la tarjeta podrá ser implementada directamente en sistemas de control para el accionamiento de actuadores de prótesis, así como también dispositivos DC (en robótica y microelectrónica) controlados por señales mioeléctricas.

CAPÍTULO 6

CONCLUSIONES Y RECOMENDACIONES

6.1 Conclusiones.

- El análisis de las señales de los grupos musculares cuádriceps e isquiotibiales se realizaron aplicando técnicas en el dominio del tiempo, determinando la amplitud máxima y mínima de las señales registradas de los diferentes músculos en una contracción muscular voluntaria durante el ciclo de marcha normal.
- Los electrodos utilizados son de Ag/AgCl de la marca DORMO, estos electrodos son utilizados comúnmente para electrocardiografías en pacientes pediátricos, y por tener buenas características biomédicas son compatibles y cumplen los requerimientos para ser utilizados en electromiografía.
- El costo de la tarjeta de acondicionamiento de señales EMG desarrollada en este proyecto se reduce significativamente, aproximadamente 72% menos comparado con el costo de la tarjeta Muscle Sensor v3, tarjeta disponible en tiendas electrónicas del país.
- Los elementos electrónicos utilizados para la construcción de los diferentes circuitos de la tarjeta, son de fácil acceso en las principales tiendas electrónicas del país.
- En la implementación de las etapas de acondicionamiento fue necesario el diseño de un circuito integrador a la salida del amplificador de instrumentación para disminuir el voltaje offset y evitar que el dispositivo entre en saturación.
- Las pruebas realizadas con la tarjeta de acondicionamiento desarrollada en el trabajo permitió identificar que los principales músculos que más influyen en los movimientos de flexión y extensión de la rodilla en el ciclo de marcha normal son el recto femoral y el semitendinoso con amplitudes máximas de 2.7[V] aproximadamente, utilizando una ganancia total de 27,280.
- La localización y la orientación apropiada de los electrodos determinan la amplitud y la calidad de la señal, permitiendo además que la señal de modo común pueda ser rechazada de manera eficiente por el amplificador de instrumentación.

6.2 Recomendaciones.

- Experimentar con la ubicación del electrodo de referencia para determinar la separación óptima con respecto a los electrodos de la señal diferencial, en el caso de personas con amputaciones transfemorales.
- Los valores de los componentes electrónicos deberían ser lo más cercanos posible a los resultantes de los cálculos, especialmente los componentes que conforman los filtros pasa altas, pasa bajas y notch, ya que de son los circuitos más sensibles ante la tolerancia de los componentes y de ello depende la precisión del filtrado de las señales.
- La longitud del cable de los electrodos sea lo más corto posible, dado que las interferencias en la señal mioeléctrica que transmiten los cables hacia la tarjeta, se incrementa entre mayor sea la longitud del cable.
- Al ubicar los electrodos en los músculos de interés para adquirir la señal mioeléctrica, la piel debe estar rasurada y limpiada con alcohol para reducir la grasa y la impedancia de la piel, esto ayuda también en la buena adherencia del electrodo evitando la presencia de aire entre la piel y el electrodo.
- No utilizar ganancias excesivas en el amplificador de instrumentación, puesto que una ganancia excesiva generaría ruido en la señal, afectando las características de la señal EMG y también provocaría la saturación del amplificador de instrumentación.
- La toma de muestras de las señales mioeléctricas deberían realizarse en un ambiente libre de interferencias y de dispositivos que se conecten a la red AC, ya que esto distorsionaría de cierta forma las señales adquiridas debido al ruido del ambiente.
- El conector de los cables de los electrodos que se conecta a la entrada de señales de la tarjeta debe ser del mismo tipo, ya que al utilizar otro tipo de conectores podría averiarse el dispositivo.
- En la manipulación del ácido percloruro férrico tomar todas las precauciones y normas de seguridad necesarias, utilizando: guantes de látex, gafas y protector de vías respiratorias, ya que los riesgos del contacto directo con la piel, ojos o ingestión son perjudiciales para la salud.
- Realizar la implementación del circuito con elementos electrónicos de montaje superficial, para la optimización del tamaño y calidad del dispositivo.

- Para mejorar el acondicionamiento de las señales mioeléctricas y obtener señales de mejor calidad, se podría diseñar un filtrado digital, con filtros de mayor orden a los utilizados en el presente trabajo.

Bibliografía

- Advancer Technologies. (2014). *Muscle Sensor v3*. Recuperado el 12 de Diciembre de 2014, de <http://www.advancertechnologies.com/p/muscle-sensor-v3.html>
- Arce, C. (2005). *Prótesis de Miembros Superiores - Mecánicas, Híbridas, Mioeléctricas*. Recuperado el 12 de Diciembre de 2015, de <http://www.arcesw.com/pms1.htm>
- Arias, F. G. (2006). *El Proyecto de Investigación. Introducción a la metodología científica*. Recuperado el 25 de Marzo de 2015, de https://books.google.com.ec/books?id=y_743ktfK2sC&printsec=frontcover&hl=es&source=gbs_ge_summary_r&cad=0#v=onepage&q&f=false
- Basmajian, J. V., & De Luca, C. J. (1985). *Muscles Alive* (Fifth ed.). Baltimore: Williams and Wilkins.
- Bronzino, J. D. (2000). *The Biomedical Engineering HandBook* (Second ed., Vol. 2). Florida: CRC Press LLC.
- Cantarella, V. (1999). *Bones and Muscles: An Illustrated Anatomy*. New York: Wolf Fly Press.
- Cifuentes, I. (2010). *Diseño y construcción de un sistema para la detección de señales electromiográficas. (Tesis de pregrado)*. Universidad Autónoma de Yucatán. Mérida, Yucatán.
- Coughlin, R. F., & Driscoll, F. F. (1993). *Amplificadores operacionales y circuitos integrados lineales* (Cuarta ed.). México: Prentice-Hall.

Criswell, E. (2011). *Cram's introduction to surface electromyography* (Second ed.).

United States: Jones & Bartlett Publishers, LLC.

De Luca, C. J. (1997). "The use of surface electromyography in biomechanics",

Journal of Applied Biomechanics. Delsys Inc.

De Luca, C. J. (2002). *Surface Electromyography: Detection and Recording*. Delsys

Inc.

De Luca, G. (2003). *Fundamental Concepts in EMG Signal Acquisition*. Delsys Inc.

Delsys Inc. (2015). *Delsys Wearable Sensors For Movement Sciences*. Recuperado

el 10 de Febrero de 2015, de <http://www.delsys.com/>

Ecodata, S. (2015). *Electrodos para Holter Dormo*. Recuperado el 12 de Febrero de

2015, de http://www.ecodata.cl/detalle_producto.php?pro=6346

Enderle, J. D., & Bronzino, J. D. (2012). *Introduction to biomedical engineering* (Third

ed.). United States: Elsevier Inc.

Estrada, L. (2013). *Diseño de exoesqueleto aplicado a terapia física para*

rehabilitación de extremidades, provenientes de lesiones/fracturas óseas.

(Tesis de pregrado). Universidad de San Carlos de Guatemala. Guatemala.

Faller, A., Schuenke, M., & Schuenke, G. (2004). *The Human Body: An Introduction*

to Structure and Functional. New York: Thieme.

Hernández, F. (2008). *Diseño y construcción de prototipo neumático de prótesis de*

pierna humana. (Tesis de pregrado). Universidad de las Américas Puebla.

México.

Huircan, J. (2015). *Filtros Activos: Conceptos Básicos*. Recuperado el 26 de Enero de 2015, de http://libroweb.alfaomega.com.mx/catalogo/arduino_aplicado_en_robo_meca_ingene/libreacceso/libreacceso/reflector/ovas_statics/lecturas_complementarias/capitulo9/Filtros.pdf

Leonardo, L. M. (2008). *Diseño y construcción de prototipo de prótesis de rodilla*. (Tesis de pregrado). Universidad de las Américas Puebla. México.

Mancini, R. (2002). *Op Amps For Everyone. Design Reference*. Dallas, Texas: Texas Instruments.

Ministerio de Salud Pública. (2015). *Consejo Nacional para la Igualdad de Discapacidades*. Recuperado el 29 de Mayo de 2015, de http://www.consejodiscapacidades.gob.ec/wp-content/uploads/downloads/2015/04/registro_nacional_discapacidades.pdf

Moore, K. L., Dalley, A. F., & Agur, A. (2013). *Anatomía con orientación clínica* (Seventh ed.). China: Wolters Kluwer Health, S.A., Lippincott Williams & Wilkins.

MSP, H. G. (2014). *Taller de Órtesis y Prótesis*. Loja. Recuperado el 12 de Diciembre de 2014, de [https://www.compraspublicas.gob.ec/ProcesoContratacion/compras/PC/bajarArchivo.cpe?Archivo=32Im4JIZt9JQX21LrlvqO4HyDRtH81mQaneFVVgc_hg,](https://www.compraspublicas.gob.ec/ProcesoContratacion/compras/PC/bajarArchivo.cpe?Archivo=32Im4JIZt9JQX21LrlvqO4HyDRtH81mQaneFVVgc_hg)

OLIMEX. (2015). *SHIELD-EKG-EMG*. Recuperado el 14 de Abril de 2015, de <https://www.olimex.com/Products/Duino/Shields/SHIELD-EKG-EMG/>

Organización Mundial de la Salud. (2011). *Informe mundial sobre la discapacidad*.

Recuperado el 10 de Diciembre de 2014, de

http://www.who.int/disabilities/world_report/2011/es/

Oxychile. (2015). *Manual Cloruro Férrico*. Recuperado el 15 de Junio de 2015, de

http://www.oxychile.cl/rps_oxychile_v56/OpenSite/Oxy%20Espa%C3%B1ol/Productos%20y%20Servicios/Cloruro%20F%C3%A9rrico/20080408143356/ManualCloruroF%C3%A9rrico_OFICIAL.pdf

Sampieri, R. H., Collado, C. F., & Lucio, P. B. (2010). *Metodología de la investigación* (Quinta ed.). México: McGraw-Hill.

Secretaría Nacional de Planificación y Desarrollo. (2013). *Plan Nacional para el Buen Vivir 2013-2017*. Quito, Ecuador.

Sedra, A. S., & Smith, K. C. (2002). *Circuitos microelectrónicos* (Cuarta ed.). México: Oxford University Press.

SENIAM. (2015). *Surface Electromyography for the Non-Invasive Assessment of Muscles*. Recuperado el 06 de Enero de 2015, de <http://www.seniam.org/>

Vatri, C. (2015). *Fabricación de circuitos impresos por serigrafía*. Recuperado el 15 de Junio de 2015, de <http://www.ecavsa.com.ar/art%20-%20pcb%20por%20serigrafia.htm>

Webster, J. G. (2006a). *Encyclopedia of Medical Devices and Instrumentation* (Vol. 3). New Jersey: John Wiley & Sons, Inc.

Webster, J. G. (2006b). *Encyclopedia of Medical Devices and Instrumentation* (Vol. 1). New Jersey: John Wiley & Sons, Inc.

Webster, J. G. (2009). *Medical Instrumentation Application and Design* (Fourth ed.).

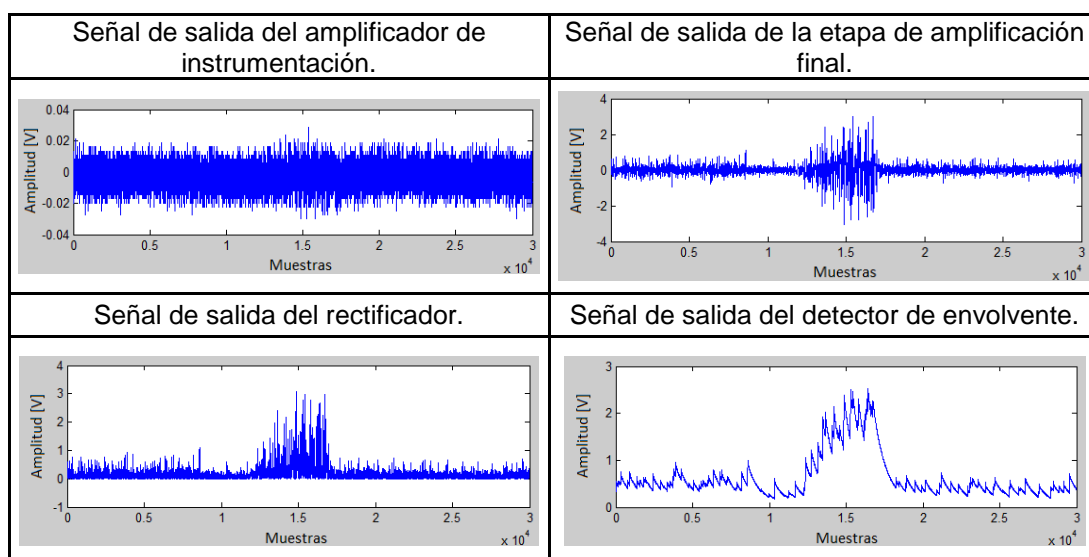
United States: John Wiley & Sons, Inc.

ANEXOS

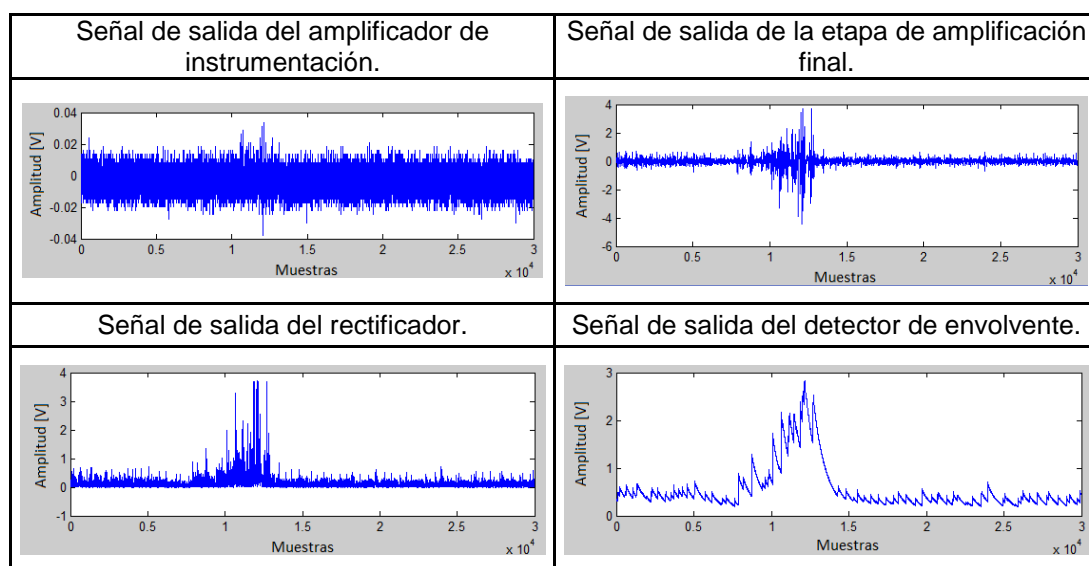
**ANEXO A: REGISTROS DE SEÑALES DE LOS PRINCIPALES MÚSCULOS DEL
MUSLO.**

Músculo recto femoral

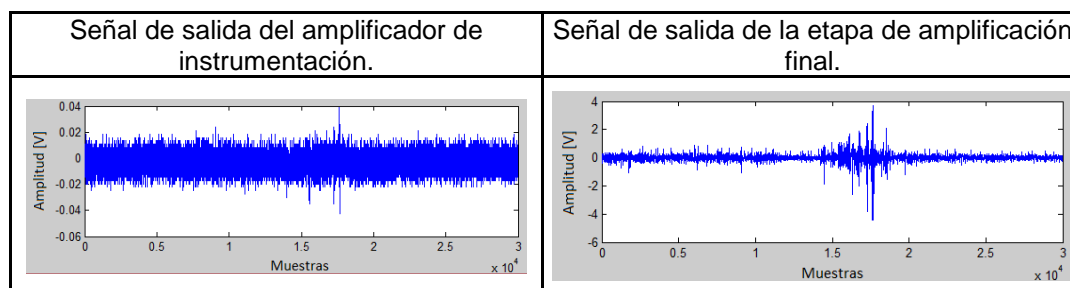
Registro 1

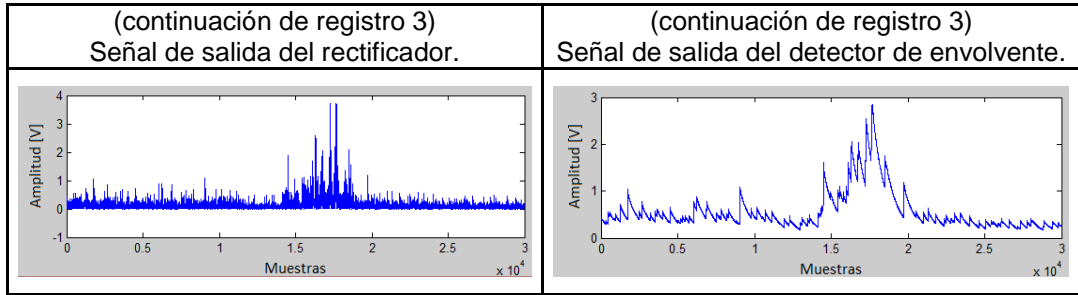


Registro 2

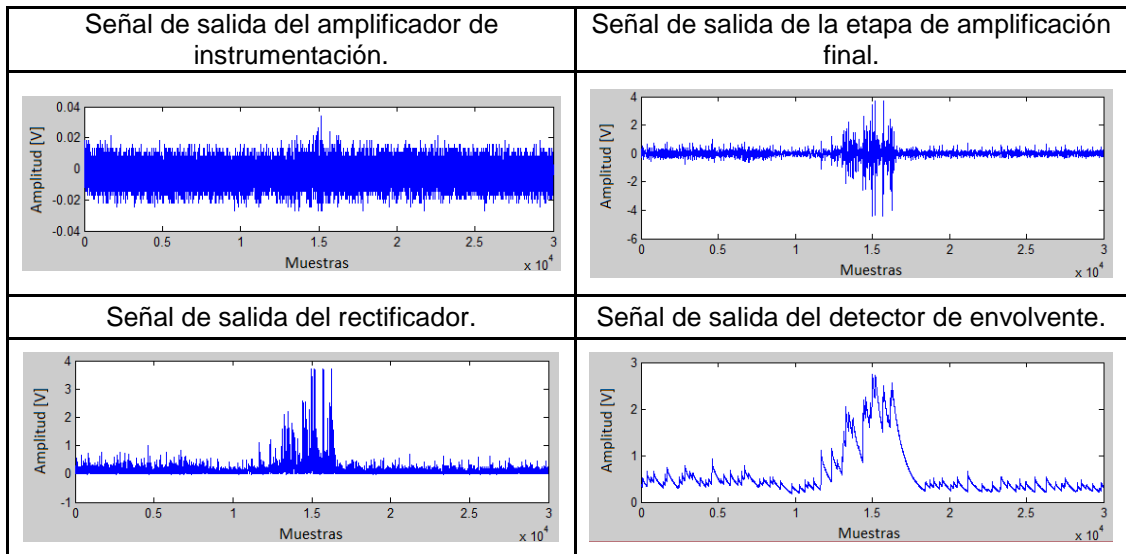


Registro 3

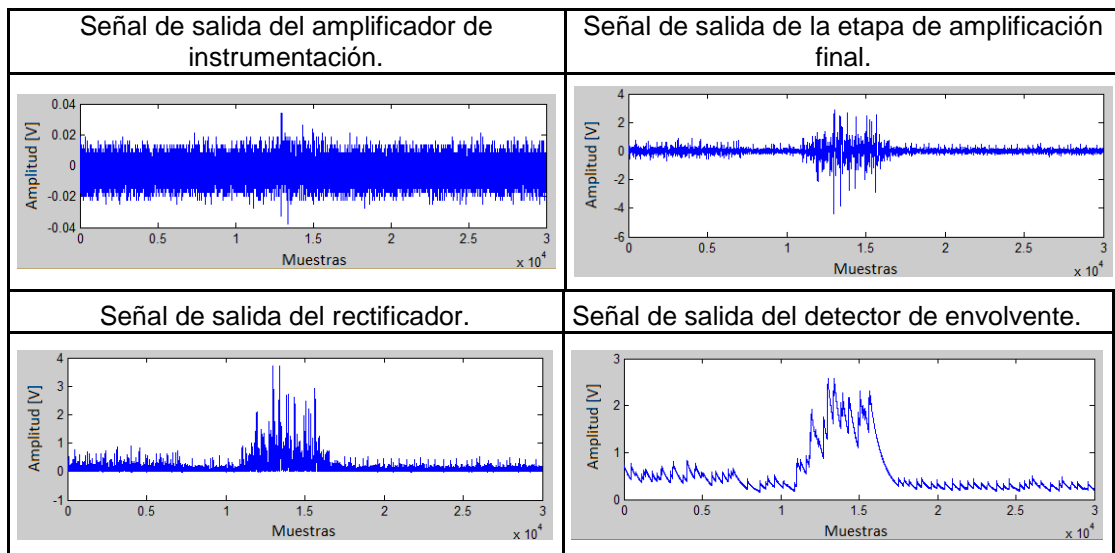


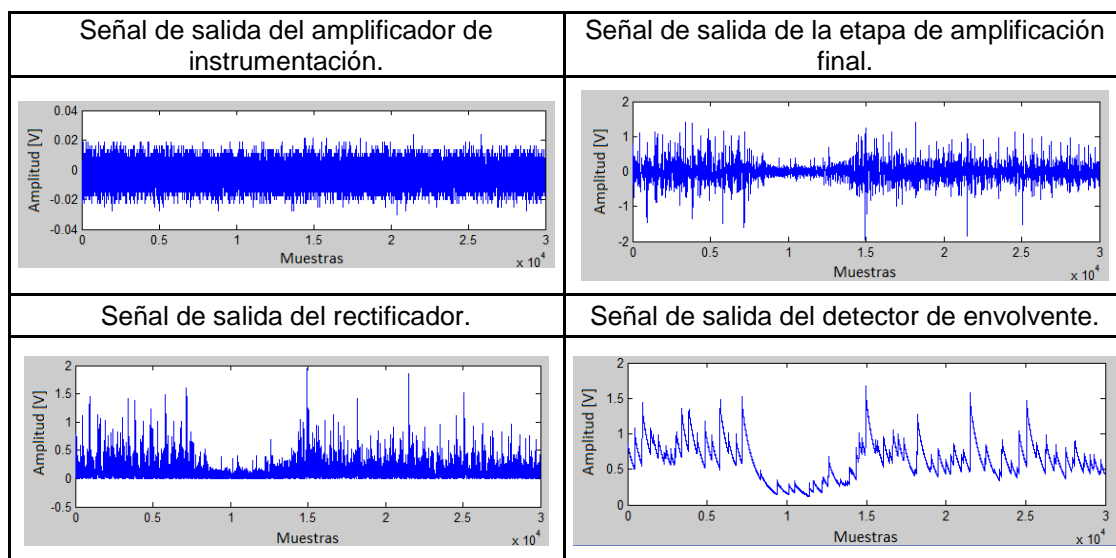
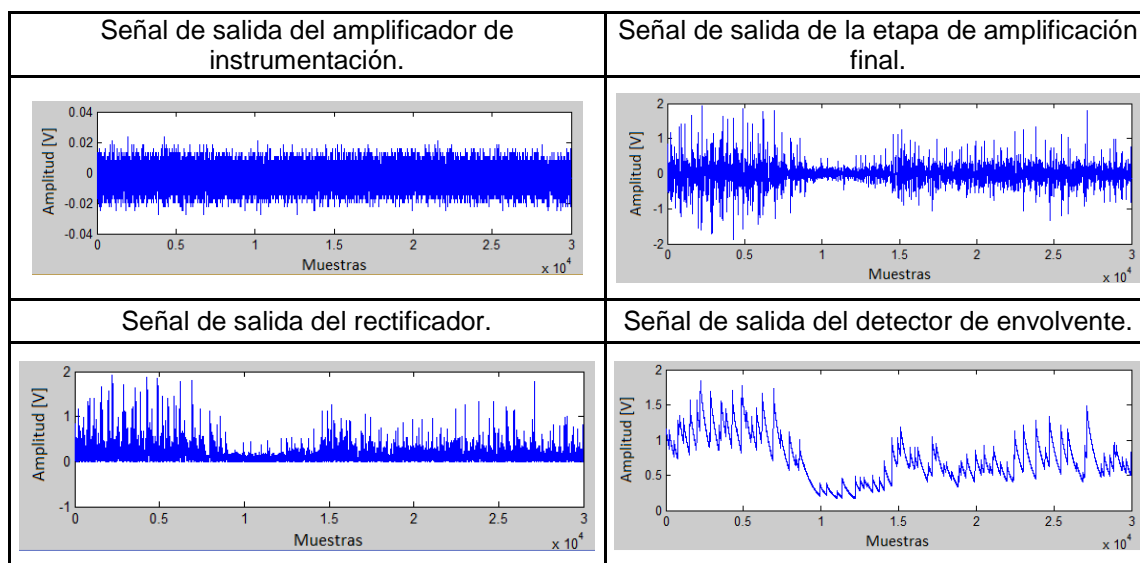
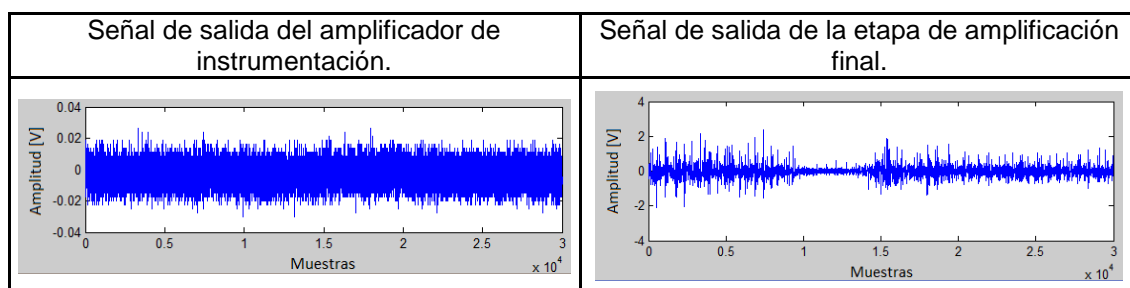


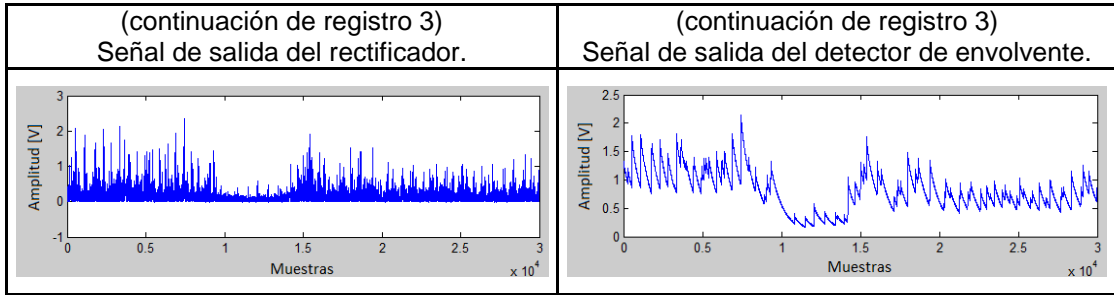
Registro 4



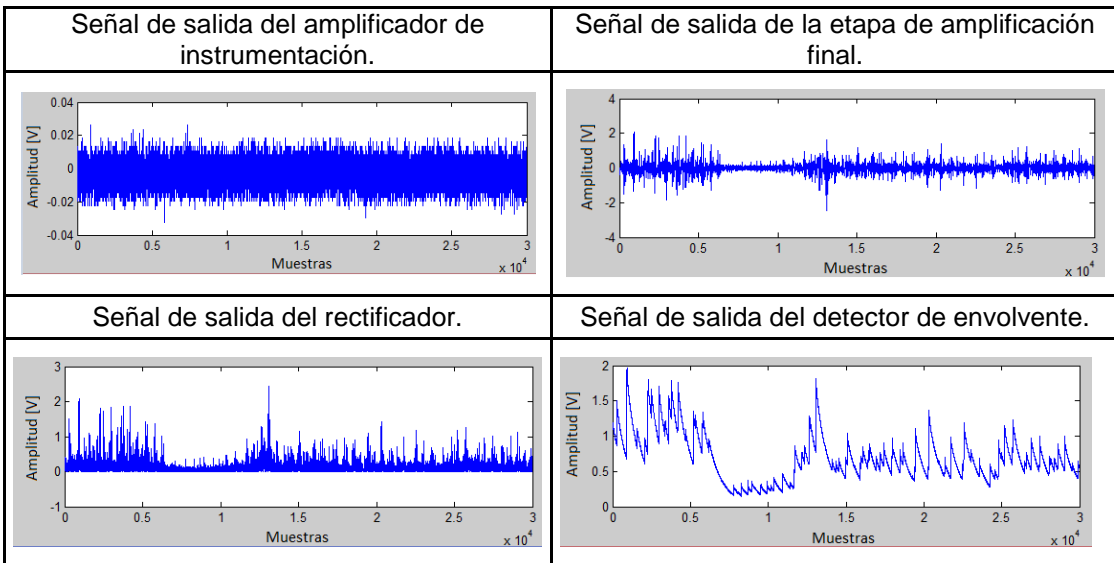
Registro 5



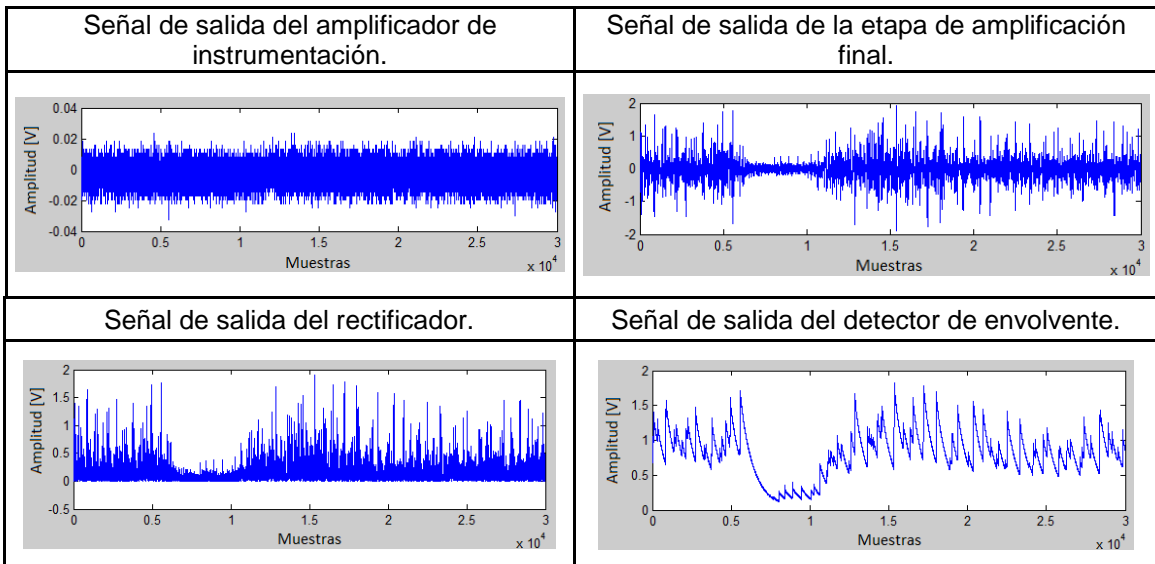
*Músculo vasto lateral***Registro 1****Registro 2****Registro 3**



Registro 4

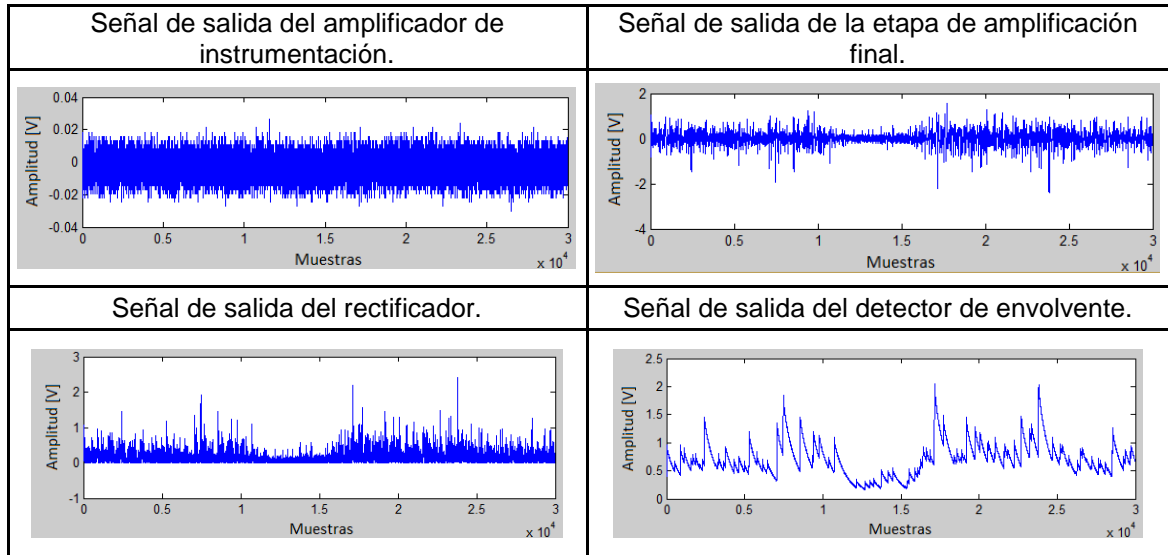


Registro 5

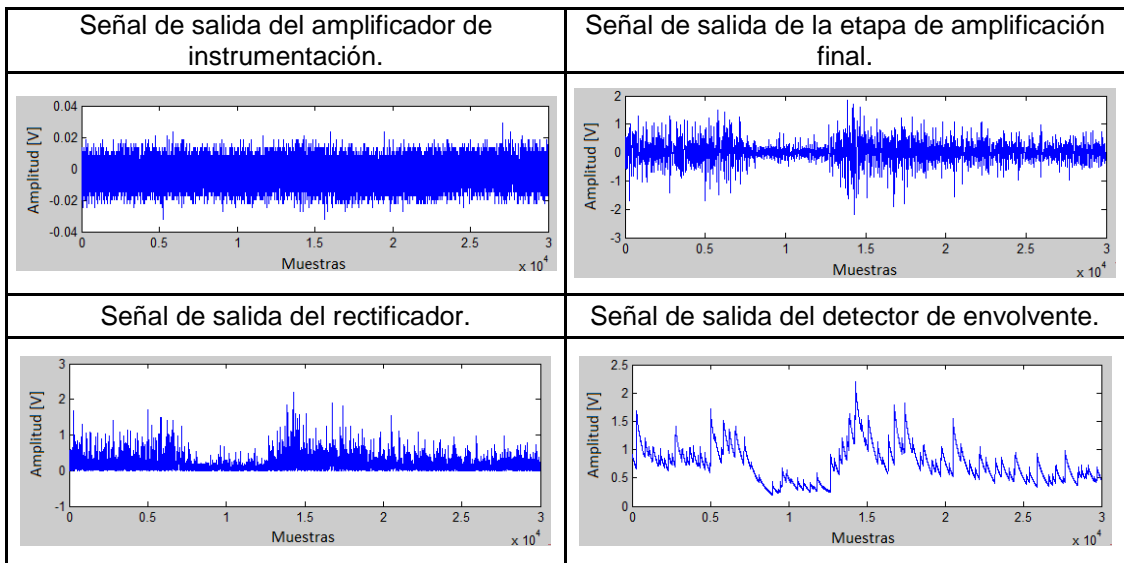


Músculo vasto medial

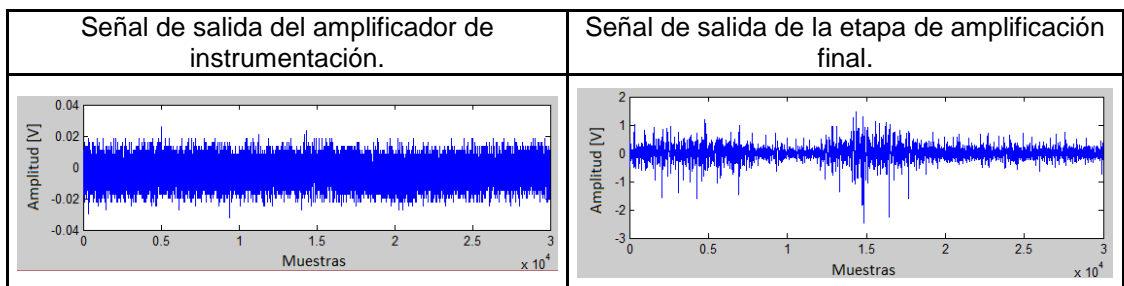
Registro 1

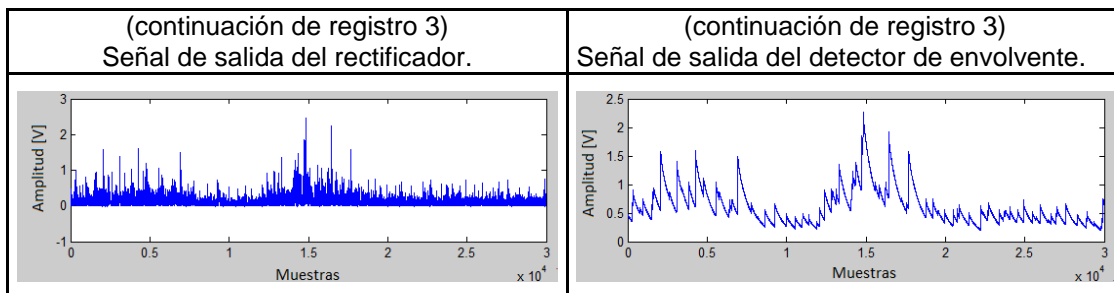


Registro 2

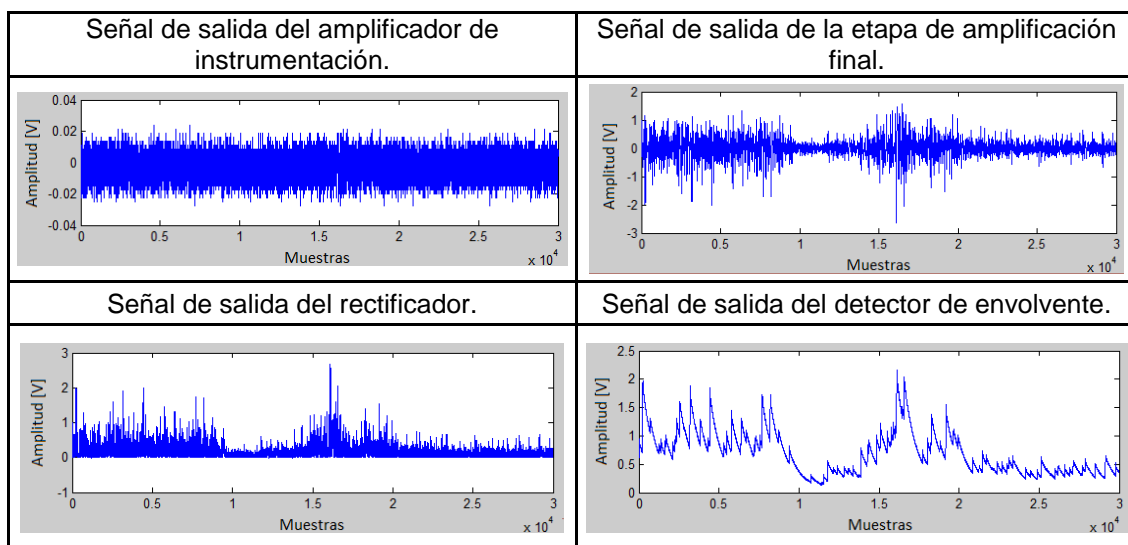


Registro 3

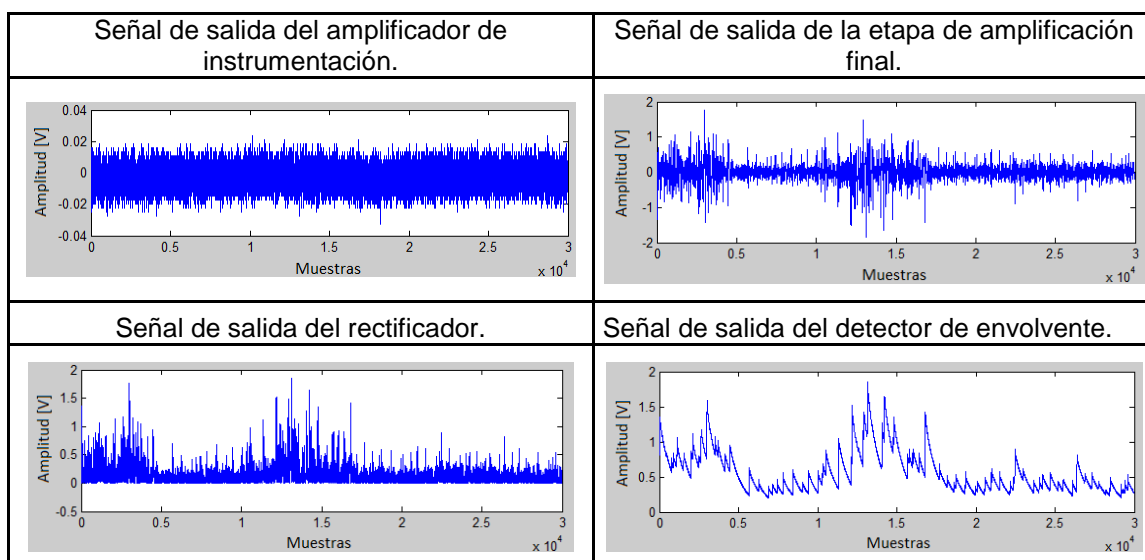




Registro 4

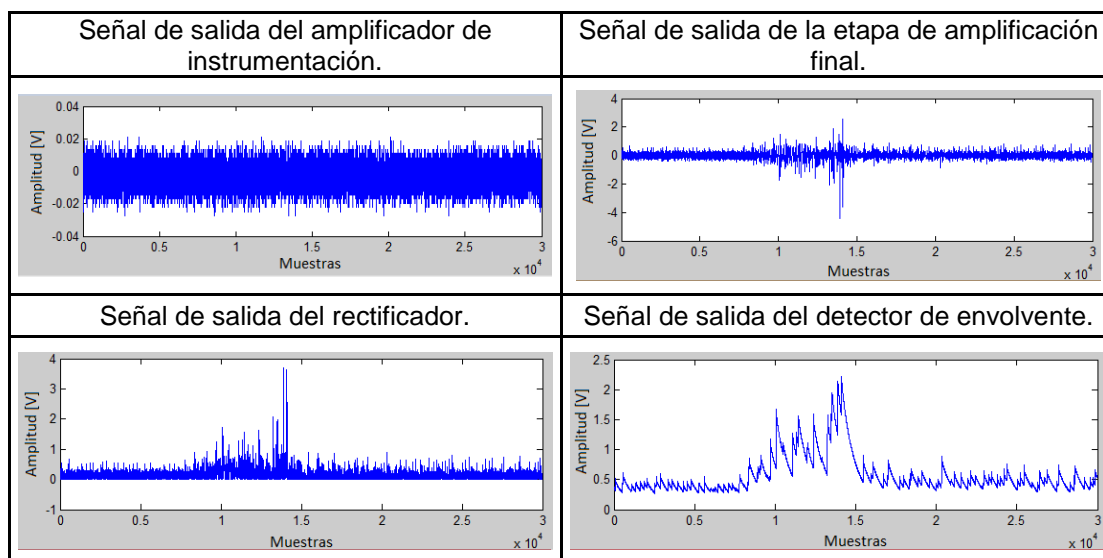


Registro 5

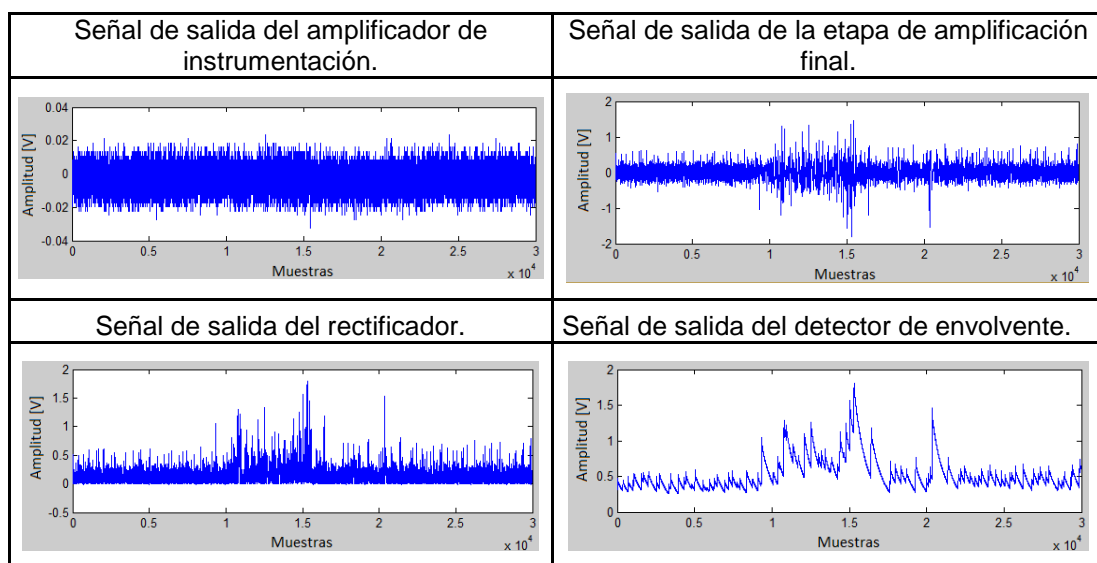


Músculo bíceps femoral

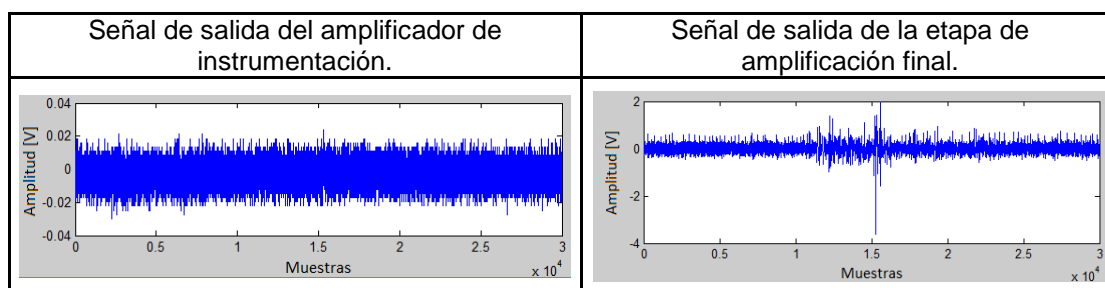
Registro 1

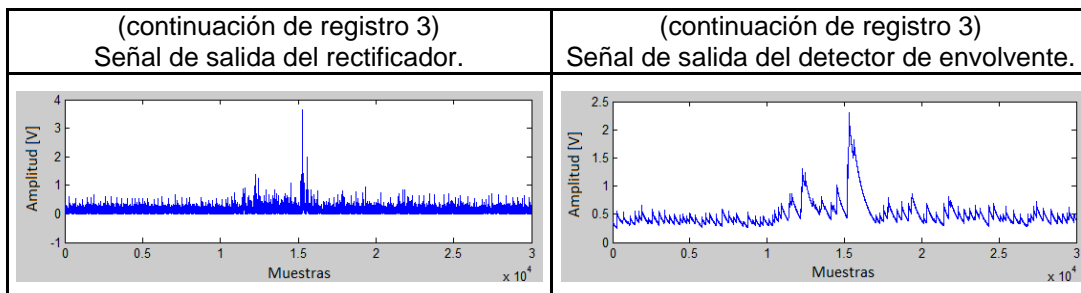


Registro 2

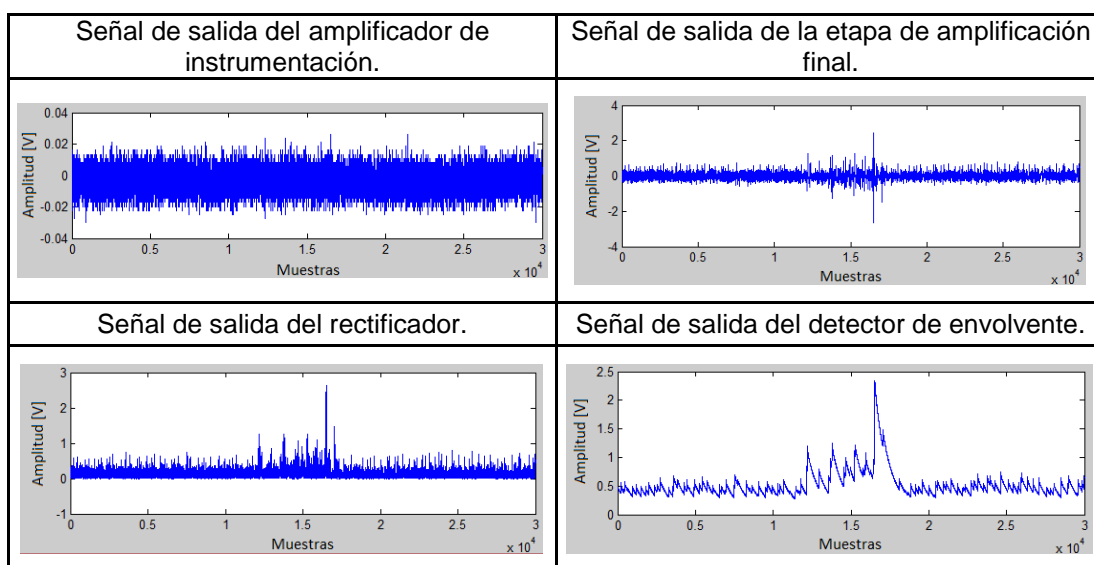


Registro 3

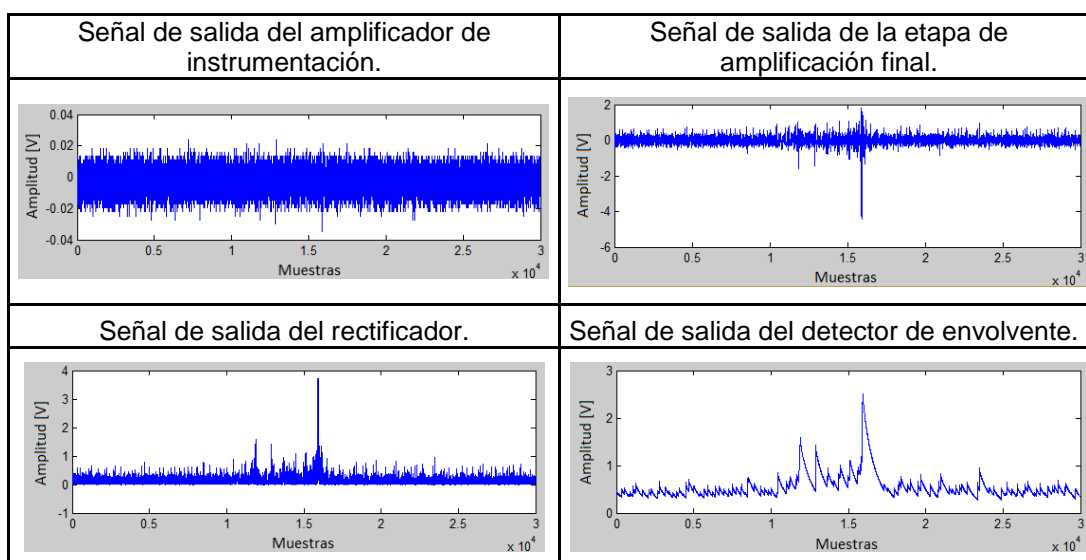




Registro 4

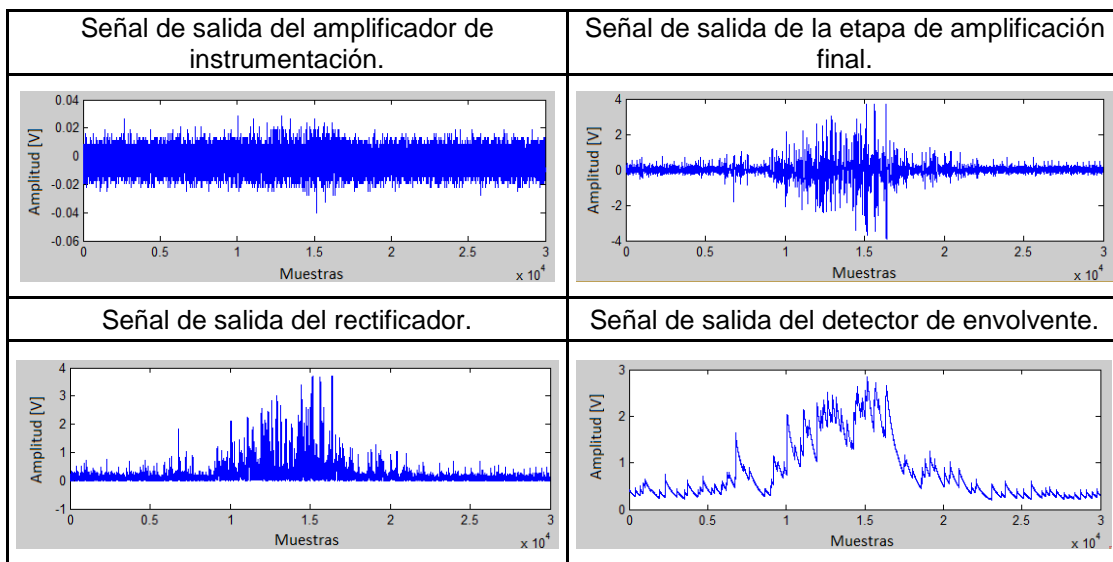


Registro 5

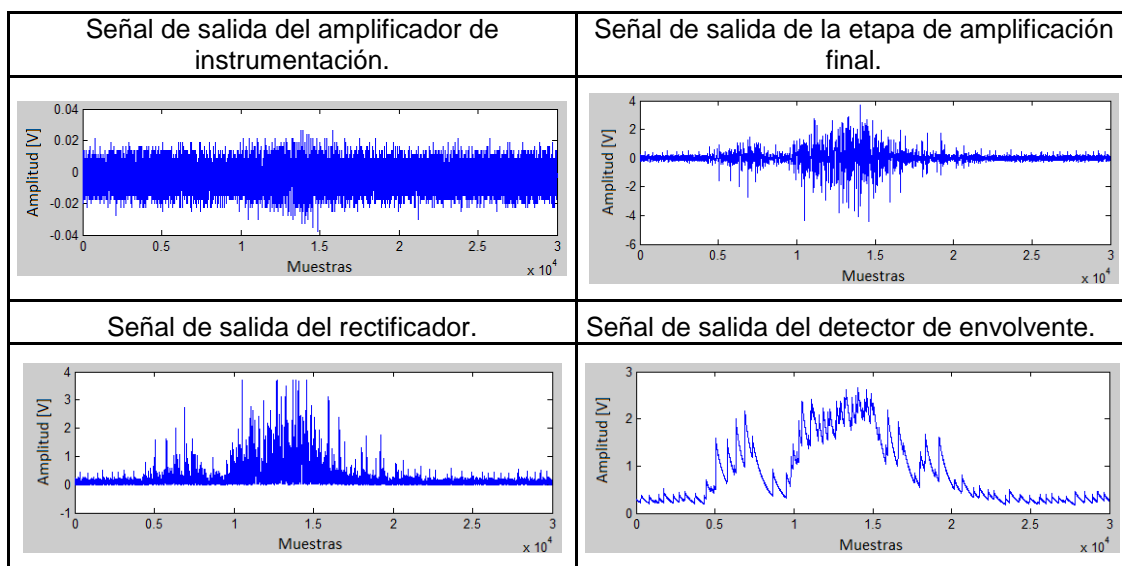


Músculo semitendinoso

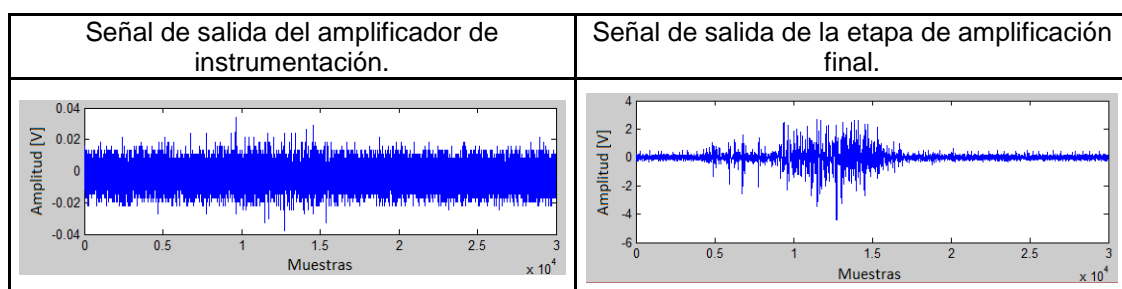
Registro 1

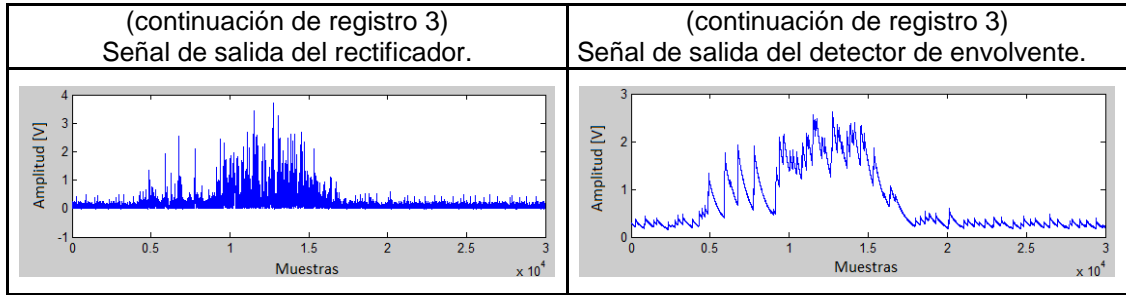


Registro 2

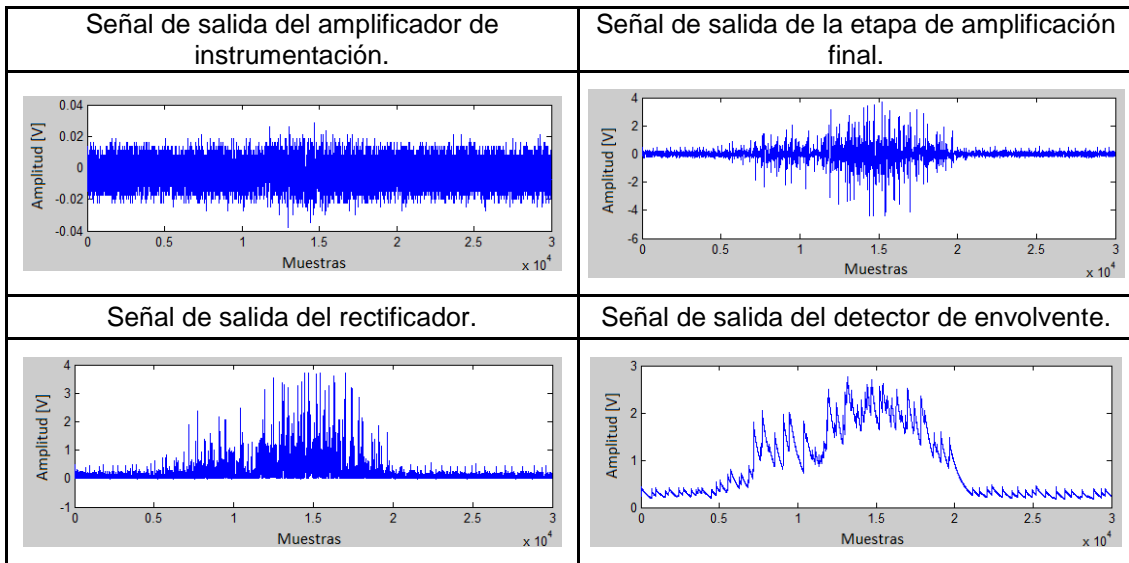


Registro 3

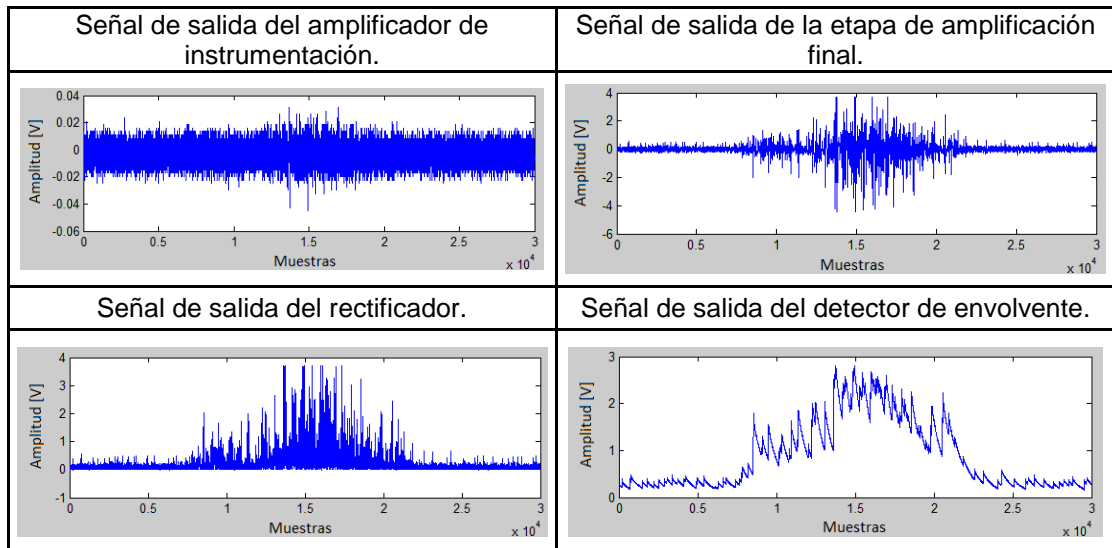




Registro 4



Registro 5



ANEXO B: MANUAL DE OPERACIÓN Y FUNCIONAMIENTO

**Manual de Operación y
Funcionamiento.**

**Tarjeta de acondicionamiento
de señales electromiográficas.**

GENERALIDADES

El presente manual tiene por objeto facilitar la correcta operación y funcionamiento de la tarjeta de acondicionamiento de señales electromiográficas (EMG). Antes de operar la tarjeta, lea detalladamente la información que contiene este manual a fin de evitar situaciones que pudieran causar lesiones a usted o a otras personas.

El manual debe estar siempre disponible para la persona que haga uso de la tarjeta, ya que el uso inadecuado de podría afectar el rendimiento del dispositivo e inclusive provocar daños de consideración.

El manual contiene la siguiente información:

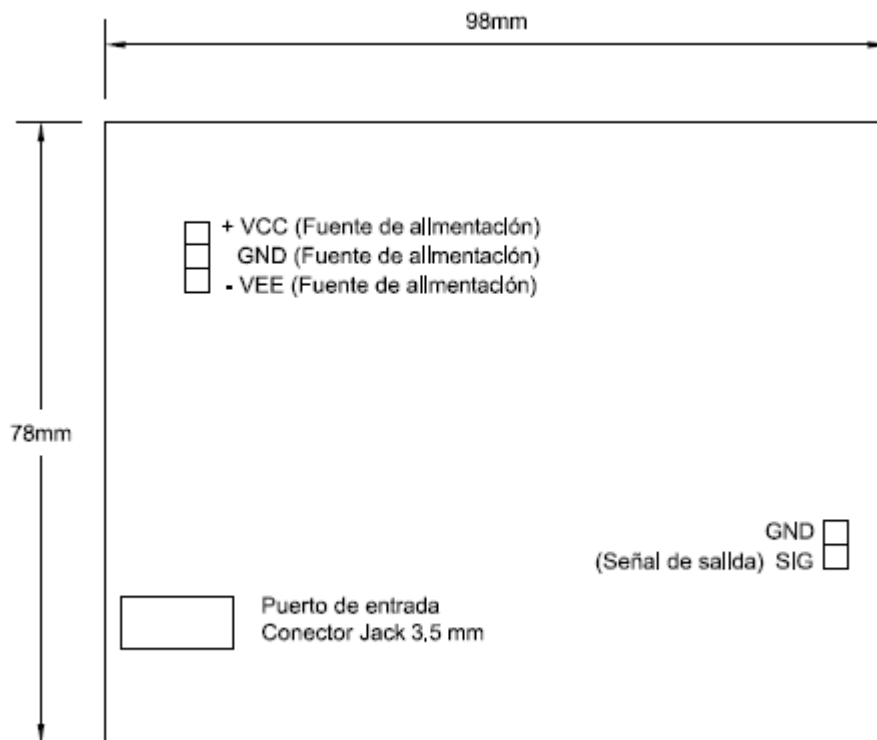
- Advertencias de seguridad.
- Dimensiones de la tarjeta y de la distribución de pines y puerto de entrada.
- Descripción de las partes de la tarjeta de acondicionamiento.
- Especificaciones eléctricas.
- Instrucciones de uso.



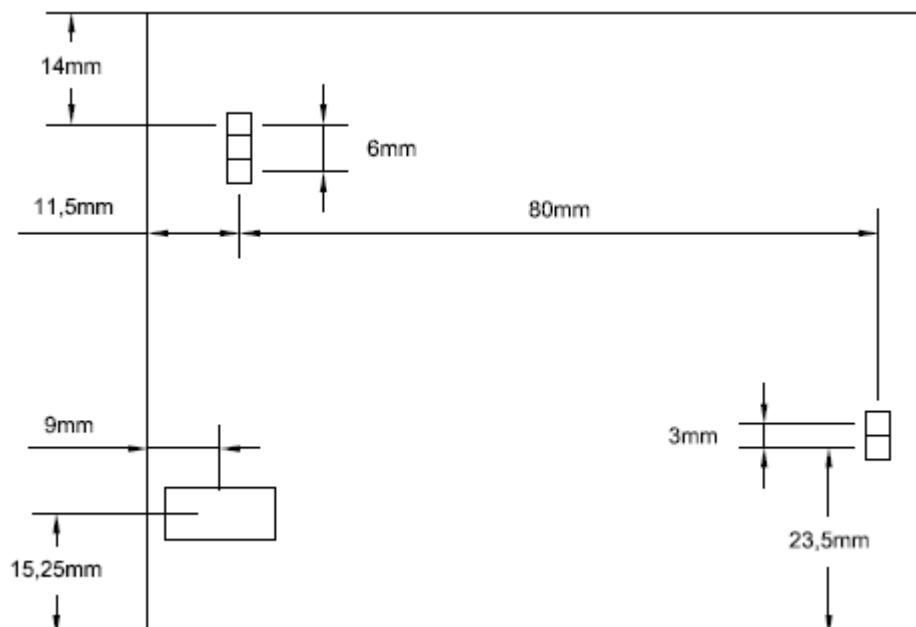
Advertencias de seguridad

- ✓ La construcción de la tarjeta de acondicionamiento es de uso exclusivo para señales EMG, por lo que uso de esta tarjeta en otro tipo de señales biológicas tendría el mismo resultado y podría tener ciertos riesgos.
- ✓ Antes de conectar la tarjeta a la fuente de alimentación, es necesario realizar la colocación previa de los electrodos en el músculo de interés.
- ✓ El conector de los cables de los electrodos que se conecta a la entrada de señales de la tarjeta debe ser del mismo tipo, ya que al utilizar otro tipo de conectores podría averiarse el dispositivo.
- ✓ No tocar la tarjeta con las manos húmedas o permitir el contacto con sustancias líquidas bajo ningún concepto.
- ✓ No tocar los cables de alimentación ni las partes de los componentes de la tarjeta mientras se encuentra en funcionamiento.
- ✓ No exponga la tarjeta a impactos o daños físicos.
- ✓ No guardar la tarjeta en lugares muy cálidos o muy fríos.

Dimensiones de la tarjeta y de la distribución de pines y puerto de entrada

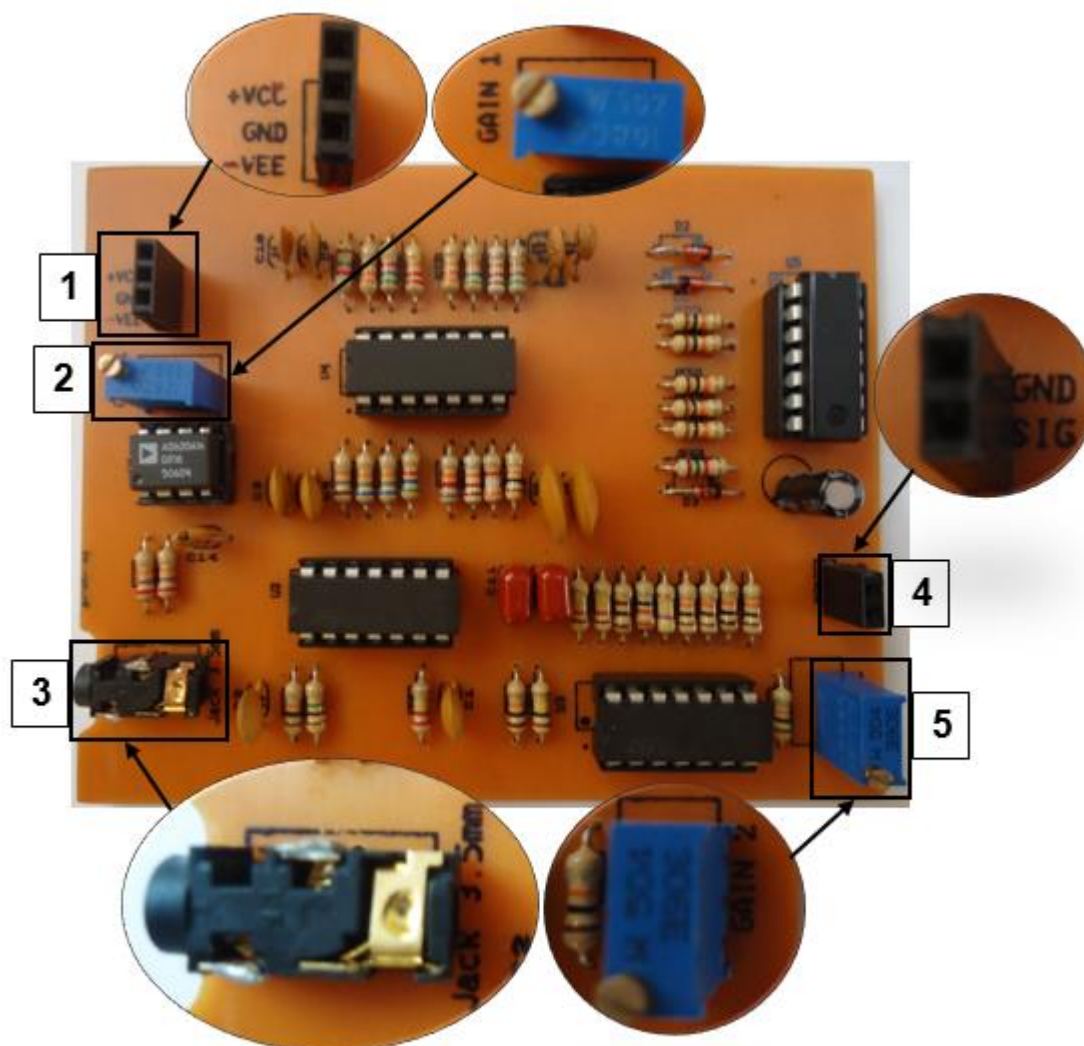


Dimensiones de la tarjeta de acondicionamiento.



Dimensiones de la distribución de pines y puerto de entrada.

Descripción de las partes de la tarjeta de acondicionamiento.



Número	Nombre	Descripción
1	Pines de alimentación	Pines de la fuente de alimentación: +VCC de la fuente dual de alimentación, GND de la fuente dual de alimentación, -VEE de la fuente dual de alimentación.
2	Ganancia 1	Resistencia variable de 5[k Ω] que modifica la ganancia del amplificador de instrumentación. NOTA: Sólo modificar bajo supervisión de un de un profesional.

Número	Nombre (continuación)	Descripción (continuación)
3	Puerto de entrada	Conector Jack 3.5mm hembra para conexión de electrodos.
4	Pines de salida	Pines de la señal de salida de la tarjeta de acondicionamiento.
5	Ganancia 2	Resistencia variable de 500[k Ω] que modifica la ganancia de la etapa final de amplificación.

Especificaciones eléctricas

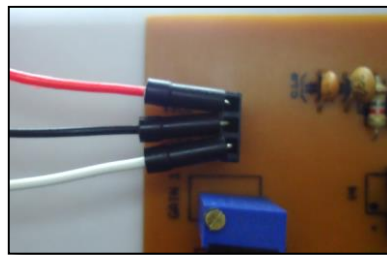
Parámetro	Min.	Tip.	Máx.
Voltaje de la fuente de alimentación	$\pm 3.3V$	$\pm 5V$	$\pm 15V$
Voltaje de la señal de salida	0V	--	+VCC
Ganancia total	--	27,280	--

Instrucciones de uso

1. Preparar la piel, para ello es necesario rasurar el área del músculo de donde se adquirirá las señales mioeléctricas, seguido de una limpieza con alcohol para reducir la impedancia de la piel y quitar las impurezas de la piel debido a la transpiración y el ambiente.
2. Ubicar los electrodos en el músculo preparado anteriormente, para ello se sigue las recomendaciones de la SENIAM, las cuales dicen que los electrodos, en el caso del músculo recto femoral, deben ser colocados en el 50% de la línea de la espina iliaca anterior superior a la parte superior de la rótula, en la dirección de la misma línea. Y el electrodo de referencia se debe colocar en un lugar alejado de los electrodos que adquieren la diferencia de potencial del músculo (en la imagen se muestra la ubicación del electrodo de referencia en el tobillo). La distancia entre los electrodos que adquieren la señal mioeléctrica del músculo debe ser entre 1 y 2[cm].



3. Conectar los cables de la fuente de alimentación a los pines de alimentación de la tarjeta de acondicionamiento.

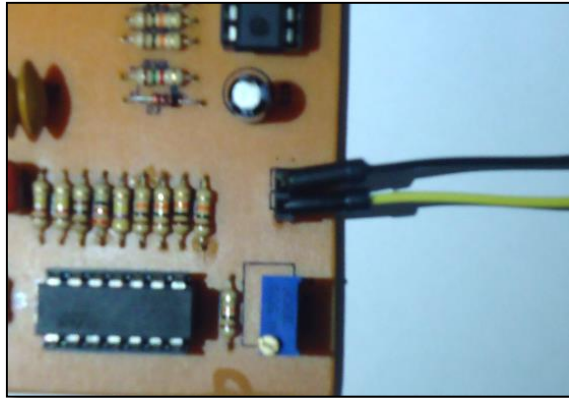


4. Conectar los cables de transmisión de las señales mioeléctricas de los electrodos a la placa.



Las conexiones de los cables tienen un orden de acuerdo al color, el orden es el siguiente: el cable rojo y el azul se conectan a los electrodos del músculo de interés, mientras que el cable negro se conecta al electrodo de referencia.

5. Finalmente los pines de salida de la tarjeta de acondicionamiento se conectan a través de cables para registrar la señal del músculo acondicionada.



La señal de salida es analógica, por lo que se podría utilizar un conversor analógico digital de cualquier controlador e implementar un sistema de control, para controlar dispositivos DC, ejemplo: actuadores de prótesis, electrónica móvil, etc.

**ANEXO C: TABLA DE COEFICIENTES PARA EL DISEÑO DE FILTROS
BUTTERWORTH.**

n	i	a_i	b_i	$k_i = f_{ci}/f_c$	Q
1	1	1.0000	0.0000	1.000	—
2	1	1.4142	1.0000	1.000	0.71
3	1	1.0000	0.0000	1.000	—
	2	1.0000	1.0000	1.272	1.00
4	1	1.8478	1.0000	0.719	0.54
	2	0.7654	1.0000	1.390	1.31
5	1	1.0000	0.0000	1.000	—
	2	1.6180	1.0000	0.859	0.62
	3	0.6180	1.0000	1.448	1.62
6	1	1.9319	1.0000	0.676	0.52
	2	1.4142	1.0000	1.000	0.71
	3	0.5176	1.0000	1.479	1.93
7	1	1.0000	0.0000	1.000	—
	2	1.8019	1.0000	0.745	0.55
	3	1.2470	1.0000	1.117	0.80
	4	0.4450	1.0000	1.499	2.25
8	1	1.9616	1.0000	0.661	0.51
	2	1.6629	1.0000	0.829	0.60
	3	1.1111	1.0000	1.206	0.90
	4	0.3902	1.0000	1.512	2.56
9	1	1.0000	0.0000	1.000	—
	2	1.8794	1.0000	0.703	0.53
	3	1.5321	1.0000	0.917	0.65
	4	1.0000	1.0000	1.272	1.00
	5	0.3473	1.0000	1.521	2.88
10	1	1.9754	1.0000	0.655	0.51
	2	1.7820	1.0000	0.756	0.56
	3	1.4142	1.0000	1.000	0.71
	4	0.9080	1.0000	1.322	1.10
	5	0.3129	1.0000	1.527	3.20

Los encabezados de la tabla representan lo siguiente:

n es el orden del filtro

i es el número del filtro parcial.

a_i y b_i son los coeficientes del filtro.

k_i es la relación de la frecuencia de corte de un filtro parcial, f_{ci} , y la frecuencia de corte del filtro en general, f_c .

Q es el factor de calidad del filtro parcial.

ANEXO D: CÓDIGOS DE MATLAB PARA EL ANÁLISIS DE FILTROS.

1. Código de Matlab para un filtro pasa bandas butterworth de primer orden.

```

%%%%%%%%%%%%%%%%%%%%%%%%%%%%%%%%%%%%%%%%%%%%%%%%%%%%%%%%%%%%%%%%%%%%%%%%
% FILTRO PASA BANDAS BUTTERWORTH DE PRIMER ORDEN EN CONFIGURACIÓN %
%           SALLEN-KEY DE GANANCIA UNITARIA                       %
%%%%%%%%%%%%%%%%%%%%%%%%%%%%%%%%%%%%%%%%%%%%%%%%%%%%%%%%%%%%%%%%%%%%%%%%
%% FILTRO PASA ALTAS BUTTERWORTH 1ER ORDEN
C1=0.0000001;      % Unidades en Faradios
R1=80000;          % Unidades en Ohmios
n1=[R1*C1 0]
d1=[R1*C1 1]
g1=tf(n1,d1)

%% FILTRO PASA BAJAS BUTTERWORTH 1ER ORDEN
C2=0.00000001;    % Unidades en Faradios
R2=32000;         % Unidades en Ohmios
n2=[1]
d2=[R2*C2 1]
g2=tf(n2,d2)
g=series(g1,g2)
bode(g)

```

2. Código de Matlab para un filtro pasa bandas butterworth de segundo orden.

```

%%%%%%%%%%%%%%%%%%%%%%%%%%%%%%%%%%%%%%%%%%%%%%%%%%%%%%%%%%%%%%%%%%%%%%%%
% FILTRO PASA BANDAS BUTTERWORTH DE SEGUNDO ORDEN EN CONFIGURACIÓN %
%           SALLEN-KEY DE GANANCIA UNITARIA                       %
%%%%%%%%%%%%%%%%%%%%%%%%%%%%%%%%%%%%%%%%%%%%%%%%%%%%%%%%%%%%%%%%%%%%%%%%
%% FILTRO PASA ALTAS BUTTERWORTH 2DO ORDEN
C1=0.00000015;    % Unidades en Faradios
C2=0.00000015;    % Unidades en Faradios
R1=74000;         % Unidades en Ohmios
R2=37700;         % Unidades en Ohmios
n1=[R1*R2*C1*C2 0 0]
d1=[R1*R2*C1*C2 R2*(C1+C2) 1]
g1=tf(n1,d1)

%% FILTRO PASA BAJAS BUTTERWORTH 2DO ORDEN
C3=0.0000000039;  % Unidades en Faradios
C4=0.0000000082;  % Unidades en Faradios
R3=45000;         % Unidades en Ohmios
R4=70200;         % Unidades en Ohmios
n2=[1]
d2=[R3*R4*C3*C4 C3*(R3+R4) 1]
g2=tf(n2,d2)
g=series(g1,g2)
bode(g)

```

3. Código de Matlab para un filtro pasa altas butterworth de cuarto orden.

```

%%%%%%%%%%%%%%%%%%%%%%%%%%%%%%%%%%%%%%%%%%%%%%%%%%%%%%%%%%%%%%%%%%%%%%%%
% FILTRO PASA ALTAS BUTTERWORTH DE CUARTO ORDEN EN CONFIGURACIÓN %
%           SALLEN-KEY DE GANANCIA UNITARIA                       %
%%%%%%%%%%%%%%%%%%%%%%%%%%%%%%%%%%%%%%%%%%%%%%%%%%%%%%%%%%%%%%%%%%%%%%%%
%% PRIMER FILTRO
Cf1=0.0000001;    % Valor del condensador C1=C2=Cf1 en Faradios
R1=86000;         % Valor de R1 en Ohmios
R2=73600;         % Valor de R2 en Ohmios

```

```

n1=[R1*R2*(Cf1^2) 0 0];
d1=[R1*R2*(Cf1^2) 2*R2*Cf1 1];
g1=tf(n1,d1)

%% SEGUNDO FILTRO
Cf2=0.00000022; % Valor del condensador C3=C4=Cf2 en Faradios
R3=94000; % Valor de R3 en Ohmios
R4=13900; % Valor de R4 en Ohmios
n2=[R3*R4*(Cf2^2) 0 0];
d2=[R3*R4*(Cf2^2) 2*R4*Cf2 1];
g2=tf(n2,d2)
g=series(g1,g2)
bode(g)

```

4. Código de Matlab para un filtro pasa bajas butterworth de cuarto orden.

```

%%%%%%%%%%%%%%%%%%%%%%%%%%%%%%%%%%%%%%%%%%%%%%%%%%%%%%%%%%%%%%%%%%%%%%%%
% FILTRO PASA BAJAS BUTTERWORTH DE CUARTO ORDEN EN CONFIGURACIÓN %
% Sallen-Key de ganancia unitaria %
%%%%%%%%%%%%%%%%%%%%%%%%%%%%%%%%%%%%%%%%%%%%%%%%%%%%%%%%%%%%%%%%%%%%%%%%

%% PRIMER FILTRO
C1=0.0000000039; % Valor del condensador en Faradios
C2=0.0000000047; % Valor del condensador en Faradios
R1=63000; % Valor de R1 en Ohmios
R2=89000; % Valor de R2 en Ohmios
n1=[1];
d1=[R1*R2*C1*C2 C1*(R1+R2) 1];
g1=tf(n1,d1)

%% SEGUNDO FILTRO
C3=0.0000000039; % Valor del condensador en Faradios
C4=0.0000000027; % Valor del condensador en Faradios
R3=27600; % Valor de R3 en Ohmios
R4=34800; % Valor de R4 en Ohmios
n2=[1];
d2=[R3*R4*C3*C4 C3*(R3+R4) 1];
g2=tf(n2,d2)
g=series(g1,g2)
bode(g)

```

5. Código de Matlab para un filtro pasa bandas butterworth de cuarto orden.

```

%%%%%%%%%%%%%%%%%%%%%%%%%%%%%%%%%%%%%%%%%%%%%%%%%%%%%%%%%%%%%%%%%%%%%%%%
% FILTRO PASA BANDAS BUTTERWORTH DE CUARTO ORDEN EN CONFIGURACIÓN %
% Sallen-Key de ganancia unitaria %
%%%%%%%%%%%%%%%%%%%%%%%%%%%%%%%%%%%%%%%%%%%%%%%%%%%%%%%%%%%%%%%%%%%%%%%%

%%%%%%%%%%%%%%%%%%%%%%%%%%%%%%%%%%%%%%%%%%%%%%%%%%%%%%%%%%%%%%%%%%%%%%%% FILTRO PASA ALTAS %%%%%%%%%%%%%%%%%%%%%%%%%%%%%%%%%%%%%%%%%%%%%%%%%%%%%%%%%%%%%%%%%%%%%%%%%

% PRIMER FILTRO
Cf1=0.00000001; % Valor del condensador C1=C2=Cf1 en Faradios
R1=86000; % Valor de R1 en Ohmios
R2=73600; % Valor de R2 en Ohmios
n1=[R1*R2*(Cf1^2) 0 0];
d1=[R1*R2*(Cf1^2) 2*R2*Cf1 1];
g1=tf(n1,d1)

```

```

% SEGUNDO FILTRO
Cf2=0.00000022;      % Valor del condensador C3=C4=Cf2 en Faradios
R3=94000;           % Valor de R3 en Ohmios
R4=13900;          % Valor de R4 en Ohmios
n2=[R3*R4*(Cf2^2) 0 0];
d2=[R3*R4*(Cf2^2) 2*R4*Cf2 1];
g2=tf(n2,d2)
ga=series(g1,g2)

%%%%%%%%%%%%%%%%%%%%%%%%%%%%%%%%%%%%%%%%%%%%%%%%%%%%%%%%%%%%%%%%%%%%%%%% FILTRO PASA BAJAS %%%%%%%%%%%%%%%%%%%%%%%%%%%%%%%%%%%%%%%%%%%%%%%%%%%%%%%%%%%%%%%%%%%%%%%%%

% PRIMER FILTRO
C1=0.0000000039;    % Valor del condensador en Faradios
C2=0.0000000047;    % Valor del condensador en Faradios
R5=63000;          % Valor de R1 en Ohmios
R6=89000;          % Valor de R2 en Ohmios
n3=[1];
d3=[R5*R6*C1*C2 C1*(R5+R6) 1];
g3=tf(n3,d3)

% SEGUNDO FILTRO
C3=0.0000000039;    % Valor del condensador en Faradios
C4=0.0000000027;    % Valor del condensador en Faradios
R7=27600;          % Valor de R3 en Ohmios
R8=34800;          % Valor de R4 en Ohmios
n4=[1];
d4=[R7*R8*C3*C4 C3*(R7+R8) 1];
g4=tf(n4,d4)
gb=series(g3,g4)
g=series(ga,gb)
bode(g)

```

ANEXO E: DIAGRAMAS ELECTRÓNICOS.

ANEXO F: HOJAS TÉCNICAS.



Low Cost, Low Power Instrumentation Amplifier

AD620

FEATURES

EASY TO USE

Gain Set with One External Resistor
(Gain Range 1 to 1000)

Wide Power Supply Range (± 2.3 V to ± 18 V)
Higher Performance than Three Op Amp IA Designs
Available in 8-Lead DIP and SOIC Packaging
Low Power, 1.3 mA max Supply Current

EXCELLENT DC PERFORMANCE ("B GRADE")

50 μ V max, Input Offset Voltage
0.6 μ V/ $^{\circ}$ C max, Input Offset Drift
1.0 nA max, Input Bias Current
100 dB min Common-Mode Rejection Ratio (G = 10)

LOW NOISE

9 nV/ $\sqrt{\text{Hz}}$, @ 1 kHz, Input Voltage Noise
0.28 μ V p-p Noise (0.1 Hz to 10 Hz)

EXCELLENT AC SPECIFICATIONS

120 kHz Bandwidth (G = 100)
15 μ s Settling Time to 0.01%

APPLICATIONS

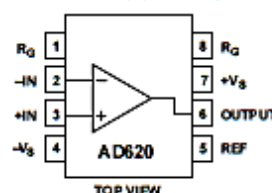
Weigh Scales
ECG and Medical Instrumentation
Transducer Interface
Data Acquisition Systems
Industrial Process Controls
Battery Powered and Portable Equipment

PRODUCT DESCRIPTION

The AD620 is a low cost, high accuracy instrumentation amplifier that requires only one external resistor to set gains of 1 to

CONNECTION DIAGRAM

8-Lead Plastic Mini-DIP (N), Cerdip (Q)
and SOIC (R) Packages



1000. Furthermore, the AD620 features 8-lead SOIC and DIP packaging that is smaller than discrete designs, and offers lower power (only 1.3 mA max supply current), making it a good fit for battery powered, portable (or remote) applications.

The AD620, with its high accuracy of 40 ppm maximum nonlinearity, low offset voltage of 50 μ V max and offset drift of 0.6 μ V/ $^{\circ}$ C max, is ideal for use in precision data acquisition systems, such as weigh scales and transducer interfaces. Furthermore, the low noise, low input bias current, and low power of the AD620 make it well suited for medical applications such as ECG and noninvasive blood pressure monitors.

The low input bias current of 1.0 nA max is made possible with the use of Super β eta processing in the input stage. The AD620 works well as a preamplifier due to its low input voltage noise of 9 nV/ $\sqrt{\text{Hz}}$ at 1 kHz, 0.28 μ V p-p in the 0.1 Hz to 10 Hz band, 0.1 pA/ $\sqrt{\text{Hz}}$ input current noise. Also, the AD620 is well suited for multiplexed applications with its settling time of 15 μ s to 0.01% and its cost is low enough to enable designs with one in-amp per channel.

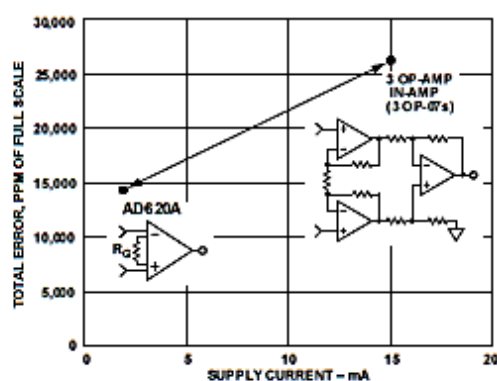


Figure 1. Three Op Amp IA Designs vs. AD620

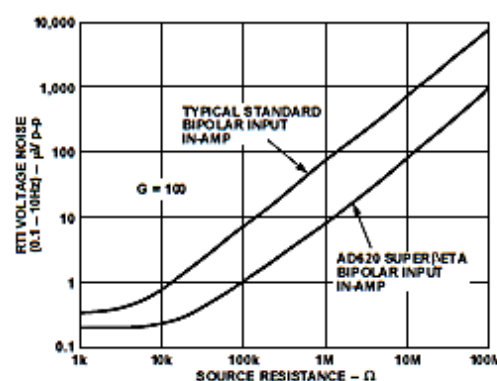


Figure 2. Total Voltage Noise vs. Source Resistance

AD620—SPECIFICATIONS

(Typical @ +25°C, $V_S = \pm 15$ V, and $R_L = 2$ k Ω , unless otherwise noted)

Model	Conditions	AD620A			AD620B			AD620S ¹			Units
		Min	Typ	Max	Min	Typ	Max	Min	Typ	Max	
GAIN											
Gain Range	$G = 1 + (49.4 \text{ k}\Omega/R_G)$	1		10,000	1		10,000	1		10,000	
Gain Error ²	$V_{OUT} = \pm 10$ V										
$G = 1$			0.03	0.10		0.01	0.02		0.03	0.10	%
$G = 10$			0.15	0.30		0.10	0.15		0.15	0.30	%
$G = 100$			0.15	0.30		0.10	0.15		0.15	0.30	%
$G = 1000$			0.40	0.70		0.35	0.50		0.40	0.70	%
Nonlinearity,	$V_{OUT} = -10$ V to +10 V, $R_L = 10$ k Ω $R_L = 2$ k Ω		10	40		10	40		10	40	ppm
$G = 1-1000$			10	95		10	95		10	95	ppm
$G = 1-100$											
Gain vs. Temperature	$G = 1$ $G_{\text{gain}} > 1^2$			10			10			10	ppm/°C
				-50			-50			-50	ppm/°C
VOLTAGE OFFSET											
Input Offset, V_{OSI}	(Total RTI Error = $V_{OSI} + V_{OSO}/G$) $V_S = \pm 5$ V to ± 15 V		30	125		15	50		30	125	μ V
Over Temperature	$V_S = \pm 5$ V to ± 15 V			185			85			225	μ V
Average TC	$V_S = \pm 5$ V to ± 15 V		0.3	1.0		0.1	0.6		0.3	1.0	μ V/°C
Output Offset, V_{OSO}	$V_S = \pm 15$ V		400	1000		200	500		400	1000	μ V
Over Temperature	$V_S = \pm 5$ V			1500			750			1500	μ V
Average TC	$V_S = \pm 5$ V to ± 15 V		5.0	15		2.5	7.0		5.0	15	μ V/°C
Offset Referred to the Input vs. Supply (PSR)	$V_S = \pm 2.3$ V to ± 18 V										
$G = 1$		80	100		80	100		80	100		dB
$G = 10$		95	120		100	120		95	120		dB
$G = 100$		110	140		120	140		110	140		dB
$G = 1000$		110	140		120	140		110	140		dB
INPUT CURRENT											
Input Bias Current			0.5	2.0		0.5	1.0		0.5	2	nA
Over Temperature				2.5			1.5			4	nA
Average TC			3.0			3.0			8.0		pA/°C
Input Offset Current			0.3	1.0		0.3	0.5		0.3	1.0	nA
Over Temperature				1.5			0.75			2.0	nA
Average TC							1.5			8.0	pA/°C
INPUT											
Input Impedance											
Differential			10	2		10	2		10	2	G Ω /pF
Common-Mode			10	2		10	2		10	2	G Ω /pF
Input Voltage Range ³	$V_S = \pm 2.3$ V to ± 5 V	$-V_S + 1.9$		$+V_S - 1.2$	$-V_S + 1.9$		$+V_S - 1.2$	$-V_S + 1.9$		$+V_S - 1.2$	V
Over Temperature	$V_S = \pm 5$ V to ± 18 V	$-V_S + 2.1$		$+V_S - 1.3$	$-V_S + 2.1$		$+V_S - 1.3$	$-V_S + 2.1$		$+V_S - 1.3$	V
		$-V_S + 1.9$		$+V_S - 1.4$	$-V_S + 1.9$		$+V_S - 1.4$	$-V_S + 1.9$		$+V_S - 1.4$	V
		$-V_S + 2.1$		$+V_S - 1.4$	$-V_S + 2.1$		$+V_S - 1.4$	$-V_S + 2.3$		$+V_S - 1.4$	V
Common-Mode Rejection Ratio DC to 60 Hz with 1 k Ω Source Imbalance	$V_{CM} = 0$ V to ± 10 V		73	90		80	90		73	90	dB
$G = 1$			93	110		100	110		93	110	dB
$G = 10$			110	130		120	130		110	130	dB
$G = 100$			110	130		120	130		110	130	dB
$G = 1000$											
OUTPUT											
Output Swing	$R_L = 10$ k Ω , $V_S = \pm 2.3$ V to ± 5 V	$-V_S + 1.1$		$+V_S - 1.2$	$-V_S + 1.1$		$+V_S - 1.2$	$-V_S + 1.1$		$+V_S - 1.2$	V
Over Temperature	$V_S = \pm 5$ V to ± 18 V	$-V_S + 1.4$		$+V_S - 1.3$	$-V_S + 1.4$		$+V_S - 1.3$	$-V_S + 1.6$		$+V_S - 1.3$	V
		$-V_S + 1.2$		$+V_S - 1.4$	$-V_S + 1.2$		$+V_S - 1.4$	$-V_S + 1.2$		$+V_S - 1.4$	V
		$-V_S + 1.6$		$+V_S - 1.5$	$-V_S + 1.6$		$+V_S - 1.5$	$-V_S + 2.3$		$+V_S - 1.5$	V
Short Current Circuit			± 18			± 18			± 18		mA

AD620

Model	Conditions	AD620A			AD620B			AD620S ¹			Units		
		Min	Typ	Max	Min	Typ	Max	Min	Typ	Max			
DYNAMIC RESPONSE													
Small Signal -3 dB Bandwidth	10 V Step												
G = 1			1000			1000			1000		kHz		
G = 10			800			800			800		kHz		
G = 100			120			120			120		kHz		
G = 1000			12			12			12		kHz		
Slew Rate			0.75	1.2		0.75	1.2		0.75	1.2	V/μs		
Settling Time to 0.01%													
G = 1-100			15			15			15		μs		
G = 1000			150			150			150		μs		
NOISE													
Voltage Noise, 1 kHz	f = 1 kHz	<i>Total RTI Noise = $\sqrt{(\epsilon_{ni}^2) + (\epsilon_{op} / G)^2}$</i>											
Input, Voltage Noise, ϵ_{ni}			9	13		9	13		9	13	nV/√Hz		
Output, Voltage Noise, ϵ_{no}			72	100		72	100		72	100	nV/√Hz		
RTI, 0.1 Hz to 10 Hz													
G = 1				3.0			3.0	6.0			3.0	6.0	μV p-p
G = 10				0.55			0.55	0.8			0.55	0.8	μV p-p
G = 100-1000			0.28			0.28	0.4			0.28	0.4	μV p-p	
Current Noise			100			100			100		fA/√Hz		
0.1 Hz to 10 Hz			10			10			10		pA p-p		
REFERENCE INPUT													
R_{IN}	$V_{DIP}, V_{REF} = 0$		20			20			20		kΩ		
I_{IN}			+50	+60		+50	+60		+50	+60	μA		
Voltage Range			- $V_S + 1.6$	+ $V_S - 1.6$		- $V_S + 1.6$	+ $V_S - 1.6$		- $V_S + 1.6$	+ $V_S - 1.6$	V		
Gain to Output				1 ± 0.0001			1 ± 0.0001			1 ± 0.0001			
POWER SUPPLY													
Operating Range ⁴	$V_S = \pm 2.3$ V to ± 18 V		±2.3	±18		±2.3	±18		±2.3	±18	V		
Quiescent Current			0.9	1.3		0.9	1.3		0.9	1.3	mA		
Over Temperature			1.1	1.6		1.1	1.6		1.1	1.6	mA		
TEMPERATURE RANGE													
For Specified Performance			-40 to +85			-40 to +85			-55 to +125		°C		

Typical Characteristics (@ +25°C, $V_s = \pm 15\text{ V}$, $R_L = 2\text{ k}\Omega$, unless otherwise noted)

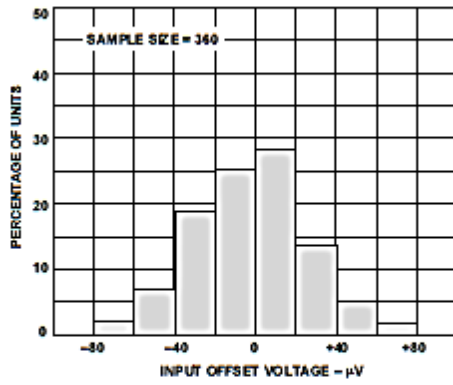


Figure 3. Typical Distribution of Input Offset Voltage

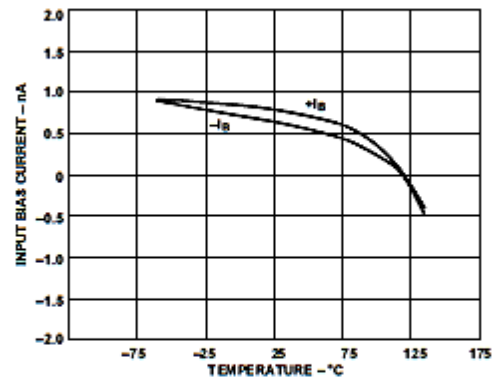


Figure 6. Input Bias Current vs. Temperature

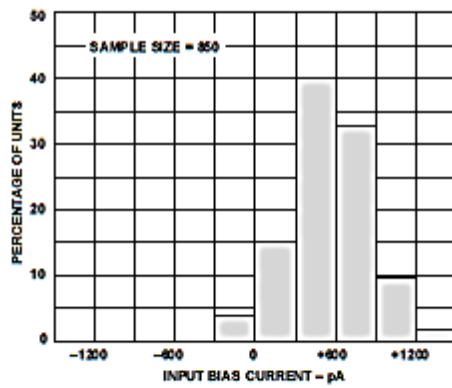


Figure 4. Typical Distribution of Input Bias Current

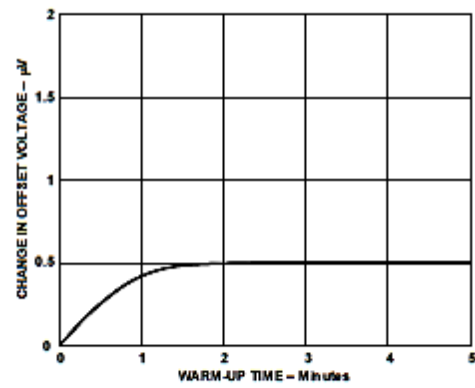


Figure 7. Change in Input Offset Voltage vs. Warm-Up Time

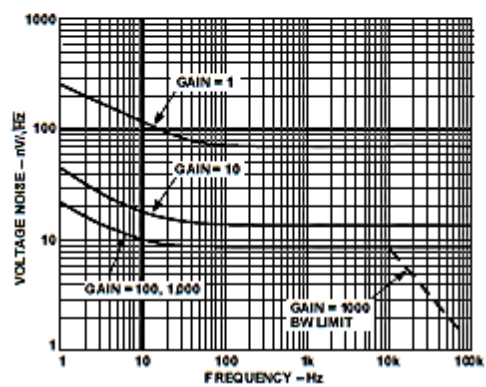
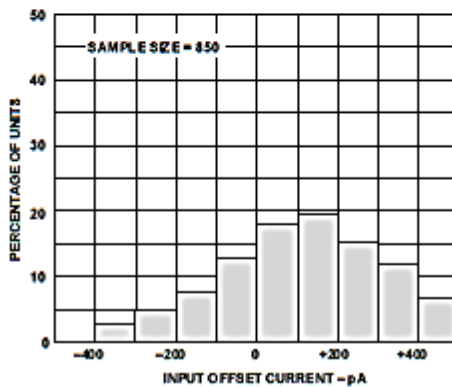


Figure 5. Typical Distribution of Input Offset Current

Figure 8. Voltage Noise vs. Frequency

AD620—Typical Characteristics

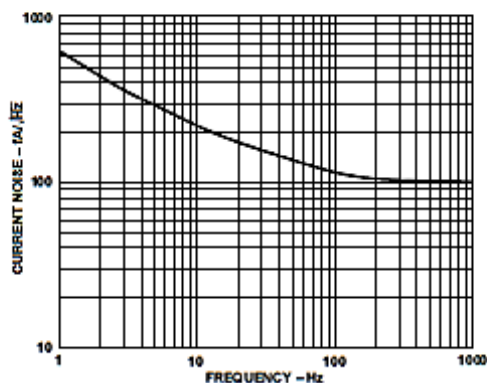


Figure 9. Current Noise Spectral Density vs. Frequency

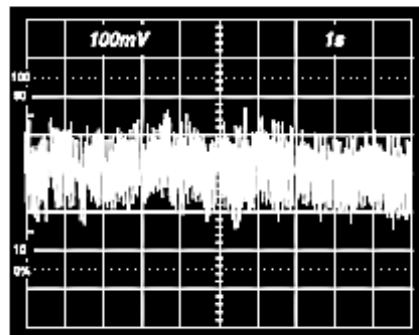


Figure 11. 0.1 Hz to 10 Hz Current Noise, 5 pA/Div

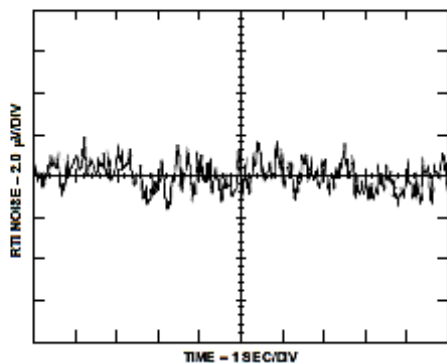


Figure 10a. 0.1 Hz to 10 Hz RTI Voltage Noise ($G = 1$)

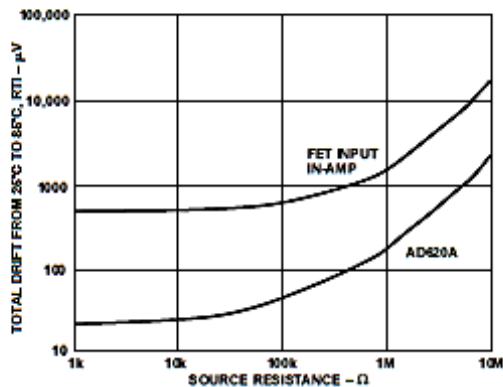


Figure 12. Total Drift vs. Source Resistance

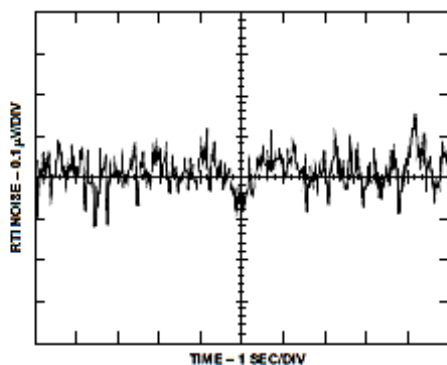


Figure 10b. 0.1 Hz to 10 Hz RTI Voltage Noise ($G = 1000$)

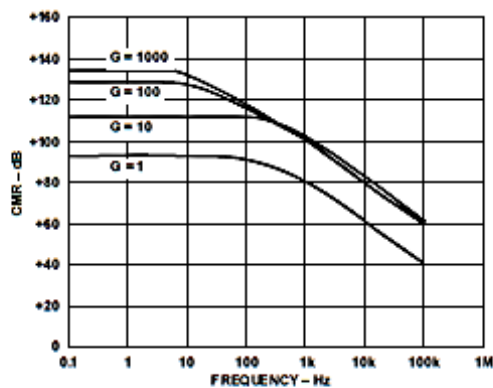


Figure 13. CMR vs. Frequency, RTI, Zero to 1 kΩ Source Imbalance

AD620

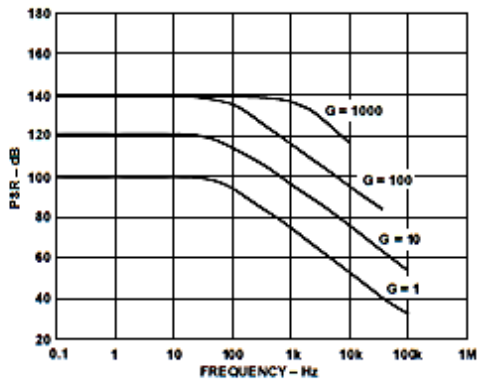


Figure 14. Positive PSR vs. Frequency, RTI (G = 1-1000)

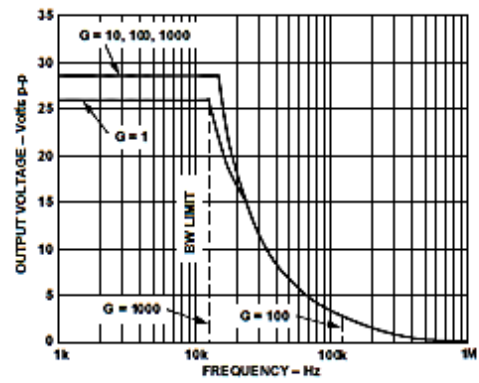


Figure 17. Large Signal Frequency Response

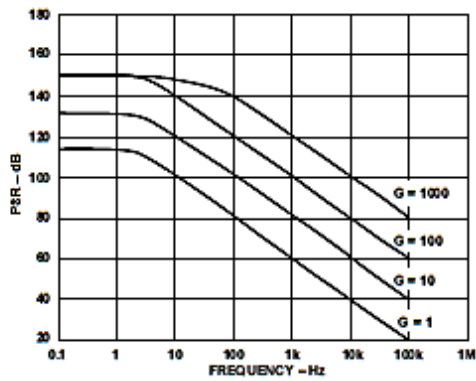


Figure 15. Negative PSR vs. Frequency, RTI (G = 1-1000)

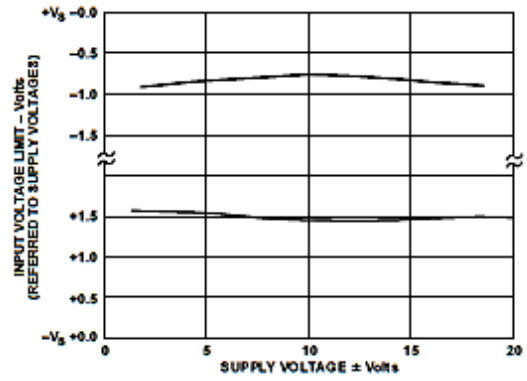


Figure 18. Input Voltage Range vs. Supply Voltage, G = 1

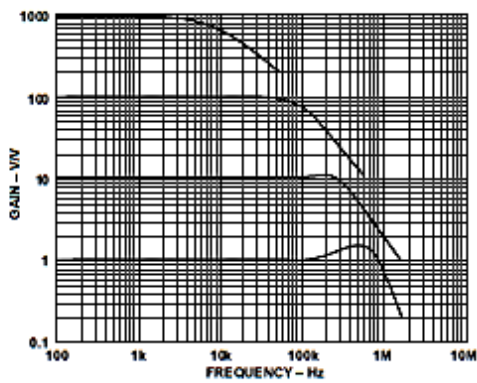


Figure 16. Gain vs. Frequency

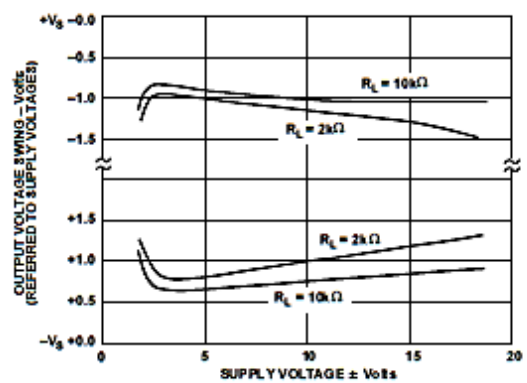


Figure 19. Output Voltage Swing vs. Supply Voltage, G = 10

AD620

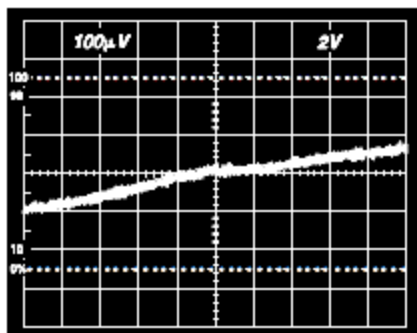


Figure 31b. Gain Nonlinearity, $G = 100$, $R_L = 10\text{ k}\Omega$
($100\text{ }\mu\text{V} = 10\text{ ppm}$)

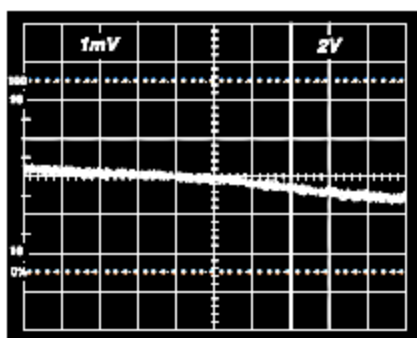


Figure 31c. Gain Nonlinearity, $G = 1000$, $R_L = 10\text{ k}\Omega$
($1\text{ mV} = 100\text{ ppm}$)

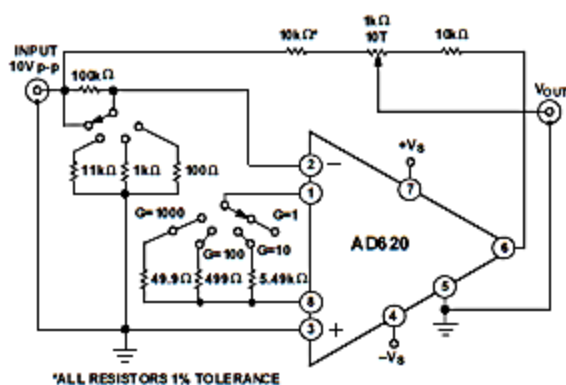


Figure 32. Settling Time Test Circuit

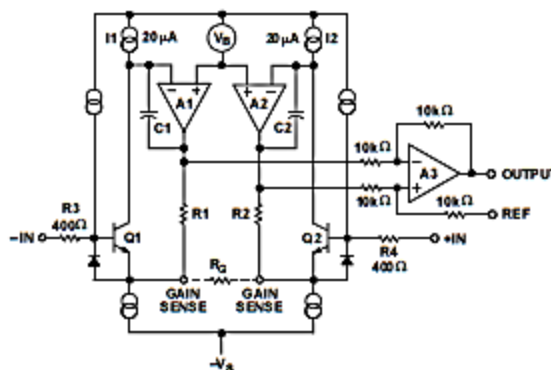


Figure 33. Simplified Schematic of AD620

THEORY OF OPERATION

The AD620 is a monolithic instrumentation amplifier based on a modification of the classic three op amp approach. Absolute value trimming allows the user to program gain *accurately* (to 0.15% at $G = 100$) with only one resistor. Monolithic construction and laser wafer trimming allow the tight matching and tracking of circuit components, thus ensuring the high level of performance inherent in this circuit.

The input transistors Q1 and Q2 provide a single differential-pair bipolar input for high precision (Figure 33), yet offer $10\times$ lower Input Bias Current thanks to Superbeta processing. Feedback through the Q1-A1-R1 loop and the Q2-A2-R2 loop maintains constant collector current of the input devices Q1, Q2 thereby impressing the input voltage across the external gain setting resistor R_G . This creates a differential gain from the inputs to the A1/A2 outputs given by $G = (R_1 + R_2)/R_G + 1$. The unity-gain subtractor A3 removes any common-mode signal, yielding a single-ended output referred to the REF pin potential.

The value of R_G also determines the transconductance of the preamp stage. As R_G is reduced for larger gains, the transconductance increases asymptotically to that of the input transistors. This has three important advantages: (a) Open-loop gain is boosted for increasing programmed gain, thus reducing gain-related errors. (b) The gain-bandwidth product (determined by C1, C2 and the preamp transconductance) increases with programmed gain, thus optimizing frequency response. (c) The input voltage noise is reduced to a value of $9\text{ nV}/\sqrt{\text{Hz}}$, determined mainly by the collector current and base resistance of the input devices.

The internal gain resistors, R1 and R2, are trimmed to an absolute value of $24.7\text{ k}\Omega$, allowing the gain to be programmed accurately with a single external resistor.

The gain equation is then

$$G = \frac{49.4\text{ k}\Omega}{R_G} + 1$$

so that

$$R_G = \frac{49.4\text{ k}\Omega}{G - 1}$$

AD620

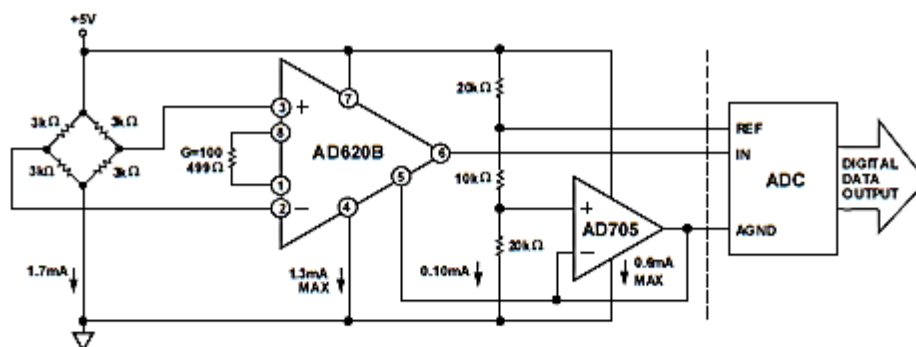


Figure 35. A Pressure Monitor Circuit which Operates on a +5 V Single Supply

Pressure Measurement

Although useful in many bridge applications such as weigh scales, the AD620 is especially suitable for higher resistance pressure sensors powered at lower voltages where small size and low power become more significant.

Figure 35 shows a 3 kΩ pressure transducer bridge powered from +5 V. In such a circuit, the bridge consumes only 1.7 mA. Adding the AD620 and a buffered voltage divider allows the signal to be conditioned for only 3.8 mA of total supply current. Small size and low cost make the AD620 especially attractive for voltage output pressure transducers. Since it delivers low noise and drift, it will also serve applications such as diagnostic non-invasive blood pressure measurement.

Medical ECG

The low current noise of the AD620 allows its use in ECG monitors (Figure 36) where high source resistances of 1 MΩ or higher are not uncommon. The AD620's low power, low supply voltage requirements, and space-saving 8-lead mini-DIP and SOIC package offerings make it an excellent choice for battery powered data recorders.

Furthermore, the low bias currents and low current noise coupled with the low voltage noise of the AD620 improve the dynamic range for better performance.

The value of capacitor C1 is chosen to maintain stability of the right leg drive loop. Proper safeguards, such as isolation, must be added to this circuit to protect the patient from possible harm.

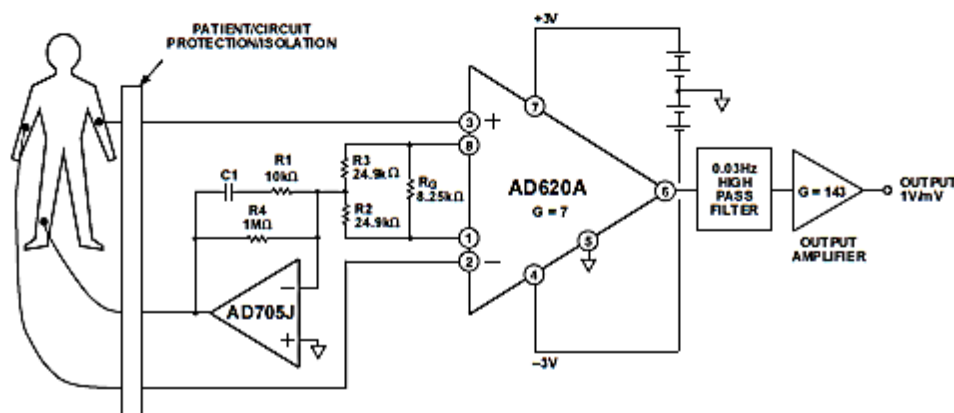


Figure 36. A Medical ECG Monitor Circuit



LM124 LM224 - LM324

LOW POWER QUAD OPERATIONAL AMPLIFIERS

- WIDE GAIN BANDWIDTH : 1.3MHz
- INPUT COMMON-MODE VOLTAGE RANGE INCLUDES GROUND
- LARGE VOLTAGE GAIN : 100dB
- VERY LOW SUPPLY CURRENT/AMPLI : 375 μ A
- LOW INPUT BIAS CURRENT : 20nA
- LOW INPUT OFFSET VOLTAGE : 5mV max. (for more accurate applications, use the equivalent parts LM124A-LM224A-LM324A which feature 3mV max.)
- LOW INPUT OFFSET CURRENT : 2nA
- WIDE POWER SUPPLY RANGE :
SINGLE SUPPLY : +3V TO +30V
DUAL SUPPLIES : ± 1.5 V TO ± 15 V

DESCRIPTION

These circuits consist of four independent, high gain, internally frequency compensated operational amplifiers. They operate from a single power supply over a wide range of voltages. Operation from split power supplies is also possible and the low power supply current drain is independent of the magnitude of the power supply voltage.

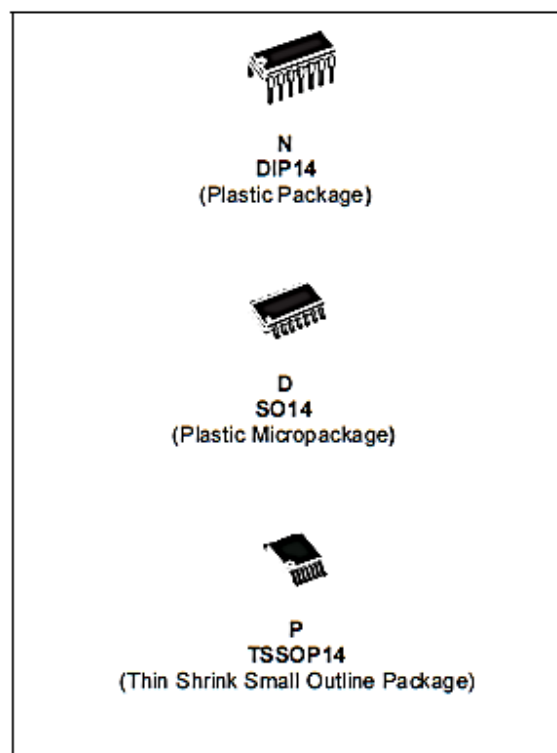
ORDER CODE

Part Number	Temperature Range	Package		
		N	D	P
LM124	-55°C, +125°C	•	•	•
LM224	-40°C, +105°C	•	•	•
LM324	0°C, +70°C	•	•	•
Example : LM224N				

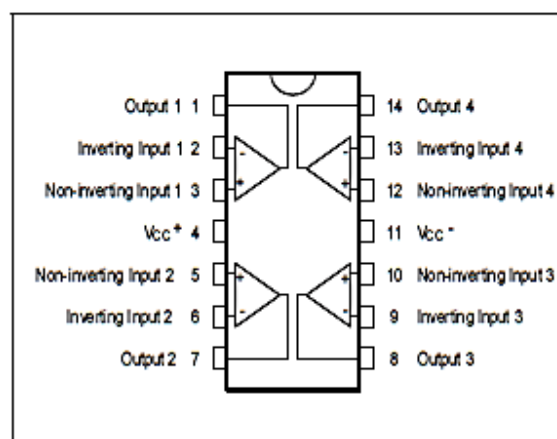
N = Dual in Line Package (DIP)

D = Small Outline Package (SO) - also available in Tape & Reel (DT)

P = Thin Shrink Small Outline Package (TSSOP) - only available in Tape & Reel (PT)



PIN CONNECTIONS (top view)



LM124-LM224-LM324

ELECTRICAL CHARACTERISTICS
 $V_{CC}^+ = +5V$, $V_{CC}^- = \text{Ground}$, $V_o = 1.4V$, $T_{amb} = +25^\circ C$ (unless otherwise specified)

Symbol	Parameter	Min.	Typ.	Max.	Unit
V_{io}	Input Offset Voltage - note ¹⁾ $T_{amb} = +25^\circ C$ LM324 $T_{min} \leq T_{amb} \leq T_{max}$ LM324		2	5 7 7 9	mV
I_{io}	Input Offset Current $T_{amb} = +25^\circ C$ $T_{min} \leq T_{amb} \leq T_{max}$		2	30 100	nA
I_{ib}	Input Bias Current - note ²⁾ $T_{amb} = +25^\circ C$ $T_{min} \leq T_{amb} \leq T_{max}$		20	150 300	nA
A_{vd}	Large Signal Voltage Gain $V_{CC}^+ = +15V$, $R_L = 2k\Omega$, $V_o = 1.4V$ to $11.4V$ $T_{amb} = +25^\circ C$ $T_{min} \leq T_{amb} \leq T_{max}$	50 25	100		V/mV
SVR	Supply Voltage Rejection Ratio ($R_s \leq 10k\Omega$) $V_{CC}^+ = 5V$ to $30V$ $T_{amb} = +25^\circ C$ $T_{min} \leq T_{amb} \leq T_{max}$	65 65	110		dB
I_{CC}	Supply Current, all Amp, no load $T_{amb} = +25^\circ C$ $T_{min} \leq T_{amb} \leq T_{max}$		$V_{CC} = +5V$ 1.5 $V_{CC} = +30V$ 0.8 $V_{CC} = +5V$ 1.5 $V_{CC} = +30V$	1.2 3 1.2 3	mA
V_{icm}	Input Common Mode Voltage Range $V_{CC} = +30V$ - note ³⁾ $T_{amb} = +25^\circ C$ $T_{min} \leq T_{amb} \leq T_{max}$	0 0		$V_{CC} - 1.5$ $V_{CC} - 2$	V
CMR	Common Mode Rejection Ratio ($R_s \leq 10k\Omega$) $T_{amb} = +25^\circ C$ $T_{mh} \leq T_{amb} \leq T_{max}$	70 60	80		dB
I_{source}	Output Current Source ($V_{id} = +1V$) $V_{CC} = +15V$, $V_o = +2V$	20	40	70	mA
I_{sink}	Output Sink Current ($V_{id} = -1V$) $V_{CC} = +15V$, $V_o = +2V$ $V_{CC} = +15V$, $V_o = +0.2V$	10 12	20 50		mA μA
V_{OH}	High Level Output Voltage $V_{CC} = +30V$ $T_{amb} = +25^\circ C$ $T_{min} \leq T_{amb} \leq T_{max}$ $T_{amb} = +25^\circ C$ $T_{min} \leq T_{amb} \leq T_{max}$ $V_{CC} = +5V$, $R_L = 2k\Omega$ $T_{amb} = +25^\circ C$ $T_{min} \leq T_{amb} \leq T_{max}$		$R_L = 2k\Omega$ 26 26 27 27 $R_L = 10k\Omega$ 3.5 3	27 28	V

LM124-LM224-LM324

Symbol	Parameter	Min.	Typ.	Max.	Unit
V_{OL}	Low Level Output Voltage ($R_L = 10k\Omega$) $T_{amb} = +25^\circ C$ $T_{min} \leq T_{amb} \leq T_{max}$		5	20 20	mV
SR	Slew Rate $V_{CC} = 15V, V_i = 0.5$ to $3V, R_L = 2k\Omega, C_L = 100pF$, unity Gain		0.4		V/ μs
GBP	Gain Bandwidth Product $V_{CC} = 30V, f = 100kHz, V_{in} = 10mV, R_L = 2k\Omega, C_L = 100pF$		1.3		MHz
THD	Total Harmonic Distortion $f = 1kHz, A_v = 20dB, R_L = 2k\Omega, V_o = 2V_{pp}, C_L = 100pF, V_{CC} = 30V$		0.015		%
e_n	Equivalent Input Noise Voltage $f = 1kHz, R_s = 100\Omega, V_{CC} = 30V$		40		$\frac{nV}{\sqrt{Hz}}$
DV_{io}	Input Offset Voltage Drift		7	30	$\mu V/^\circ C$
DI_{io}	Input Offset Current Drift		10	200	$pA/^\circ C$
V_{o1}/V_{o2}	Channel Separation - note 4) $1kHz \leq f \leq 20kHz$		120		dB

1. $V_o = 1.4V, R_s = 0\Omega, 5V < V_{CC}^+ < 30V, 0 < V_{ic} < V_{CC}^+ - 1.5V$

2. The direction of the input current is out of the IC. This current is essentially constant, independent of the state of the output so no loading change exists on the input lines.

3. The input common-mode voltage of either input signal voltage should not be allowed to go negative by more than 0.3V. The upper end of the common-mode voltage range is $V_{CC}^+ - 1.5V$, but either or both inputs can go to +32V without damage.

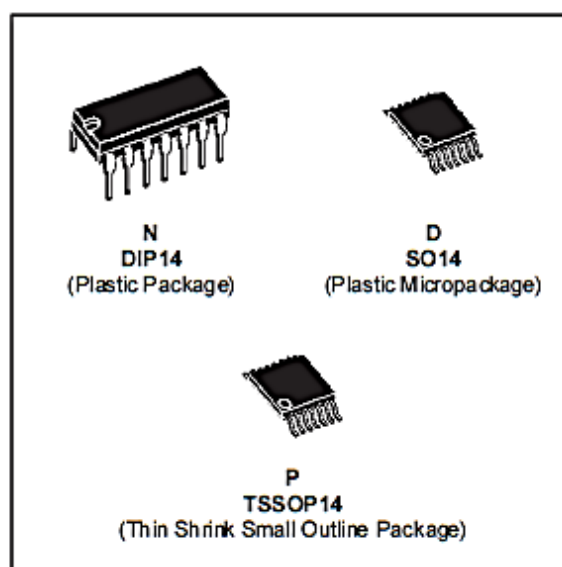
4. Due to the proximity of external components insure that coupling is not originating via stray capacitance between these external parts. This typically can be detected as this type of capacitance increases at higher frequencies.



TL084 TL084A - TL084B

GENERAL PURPOSE J-FET QUAD OPERATIONAL AMPLIFIERS

- WIDE COMMON-MODE (UP TO V_{CC}^+) AND DIFFERENTIAL VOLTAGE RANGE
- LOW INPUT BIAS AND OFFSET CURRENT
- OUTPUT SHORT-CIRCUIT PROTECTION
- HIGH INPUT IMPEDANCE J-FET INPUT STAGE
- INTERNAL FREQUENCY COMPENSATION
- LATCH UP FREE OPERATION
- HIGH SLEWRATE : $16V/\mu s$ (typ)



DESCRIPTION

The TL084, TL084A and TL084B are high speed J-FET input quad operational amplifiers incorporating well matched, high voltage J-FET and bipolar transistors in a monolithic integrated circuit.

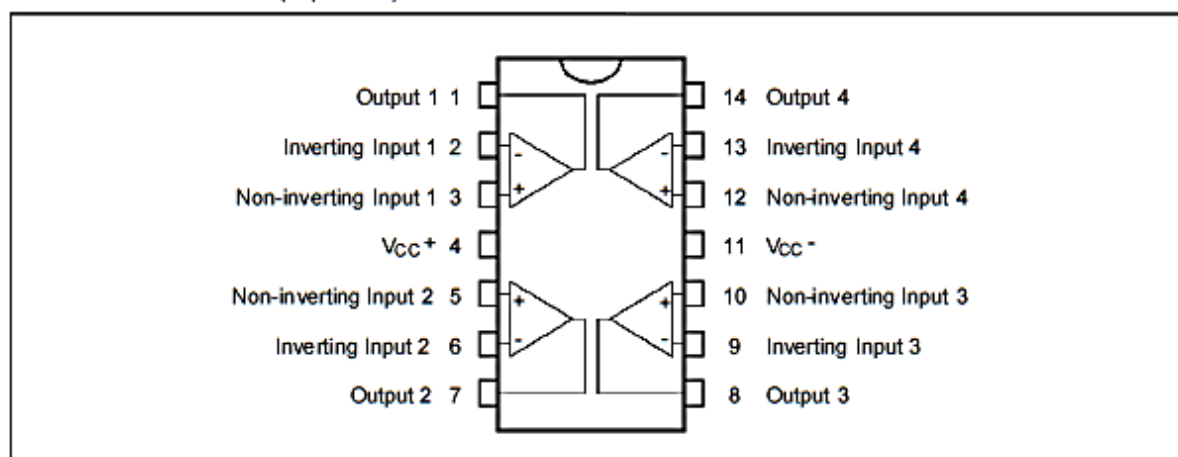
The devices feature high slew rates, low input bias and offset currents, and low offset voltage temperature coefficient.

ORDER CODES

Part Number	Temperature Range	Package		
		N	D	P
TL084M/AM/BM	-55°C, +125°C	•	•	•
TL084I/AI/BI	-40°C, +105°C	•	•	•
TL084C/AC/BC	0°C, +70°C	•	•	•

Examples : TL084CN, TL084CD

PIN CONNECTIONS (top view)



TL084 - TL084A - TL084B

ELECTRICAL CHARACTERISTICS

 $V_{CC} = \pm 15V$, $T_{amb} = 25^{\circ}C$ (unless otherwise specified)

Symbol	Parameter	TL084I,M,A,C,AI, AM,BC,BI,BM			TL084C			Unit
		Min.	Typ.	Max.	Min.	Typ.	Max.	
V_{io}	Input Offset Voltage ($R_s = 50\Omega$) $T_{amb} = 25^{\circ}C$ $T_{min.} \leq T_{amb} \leq T_{max.}$ TL084 TL084A TL084B TL084 TL084A TL084B		3 3 1	10 6 3 13 7 5		3	10 13	mV
DV_{io}	Input Offset Voltage Drift		10			10		$\mu V/^{\circ}C$
I_{io}	Input Offset Current * $T_{amb} = 25^{\circ}C$ $T_{min.} \leq T_{amb} \leq T_{max.}$		5	100 4		5 100 4		pA nA
I_{ib}	Input Bias Current * $T_{amb} = 25^{\circ}C$ $T_{min.} \leq T_{amb} \leq T_{max.}$		20	200 20		30 400 20		pA nA
A_{vd}	Large Signal Voltage Gain ($R_L = 2k\Omega$, $V_O = \pm 10V$) $T_{amb} = 25^{\circ}C$ $T_{min.} \leq T_{amb} \leq T_{max.}$	50 25	200		25 15	200		V/mV
SVR	Supply Voltage Rejection Ratio ($R_s = 50\Omega$) $T_{amb} = 25^{\circ}C$ $T_{min.} \leq T_{amb} \leq T_{max.}$	80 80	86		70 70	86		dB
I_{CC}	Supply Current, per Amp, no Load $T_{amb} = 25^{\circ}C$ $T_{min.} \leq T_{amb} \leq T_{max.}$		1.4	2.5 2.5		1.4 2.5 2.5		mA
V_{icm}	Input Common Mode Voltage Range	± 11	+15 -12		± 11	+15 -12		V
CMR	Common Mode Rejection Ratio ($R_s = 50\Omega$) $T_{amb} = 25^{\circ}C$ $T_{min.} \leq T_{amb} \leq T_{max.}$	80 80	86		70 70	86		dB
I_{os}	Output Short-circuit Current $T_{amb} = 25^{\circ}C$ $T_{min.} \leq T_{amb} \leq T_{max.}$	10 10	40	60 60	10 10	40 60 60		mA
$\pm V_{OPP}$	Output Voltage Swing $T_{amb} = 25^{\circ}C$ $T_{min.} \leq T_{amb} \leq T_{max.}$ $R_L = 2k\Omega$ $R_L = 10k\Omega$ $R_L = 2k\Omega$ $R_L = 10k\Omega$	10 12 10 12	12 13.5		10 12 10 12	12 13.5		V
SR	Slew Rate ($V_{in} = 10V$, $R_L = 2k\Omega$, $C_L = 100pF$, $T_{amb} = 25^{\circ}C$, unity gain)	8	16		8	16		V/ μs
t_r	Rise Time ($V_{in} = 20mV$, $R_L = 2k\Omega$, $C_L = 100pF$, $T_{amb} = 25^{\circ}C$, unity gain)		0.1			0.1		μs
K_{OV}	Overshoot ($V_{in} = 20mV$, $R_L = 2k\Omega$, $C_L = 100pF$, $T_{amb} = 25^{\circ}C$, unity gain)		10			10		%
GBP	Gain Bandwidth Product ($f = 100kHz$, $T_{amb} = 25^{\circ}C$, $V_{in} = 10mV$, $R_L = 2k\Omega$, $C_L = 100pF$)	2.5	4		2.5	4		MHz
R_i	Input Resistance		10^{12}			10^{12}		Ω
THD	Total Harmonic Distortion ($f = 1kHz$, $A_v = 20dB$, $R_L = 2k\Omega$, $C_L = 100pF$, $T_{amb} = 25^{\circ}C$, $V_O = 2V_{PP}$)		0.01			0.01		%
e_n	Equivalent Input Noise Voltage ($f = 1kHz$, $R_s = 100\Omega$)		15			15		$\frac{nV}{\sqrt{Hz}}$
ϕ_m	Phase Margin		45			45		Degrees
V_{O1}/V_{O2}	Channel Separation ($A_v = 100$)		120			120		dB

* The input bias currents are junction leakage currents which approximately double for every $10^{\circ}C$ increase in the junction temperature.



INA114

Precision INSTRUMENTATION AMPLIFIER

FEATURES

- **LOW OFFSET VOLTAGE:** 50 μ V max
- **LOW DRIFT:** 0.25 μ V/ $^{\circ}$ C max
- **LOW INPUT BIAS CURRENT:** 2nA max
- **HIGH COMMON-MODE REJECTION:** 115dB min
- **INPUT OVER-VOLTAGE PROTECTION:** \pm 40V
- **WIDE SUPPLY RANGE:** \pm 2.25 to \pm 18V
- **LOW QUIESCENT CURRENT:** 3mA max
- **8-PIN PLASTIC AND SOL-16**

APPLICATIONS

- BRIDGE AMPLIFIER
- THERMOCOUPLE AMPLIFIER
- RTD SENSOR AMPLIFIER
- MEDICAL INSTRUMENTATION
- DATA ACQUISITION

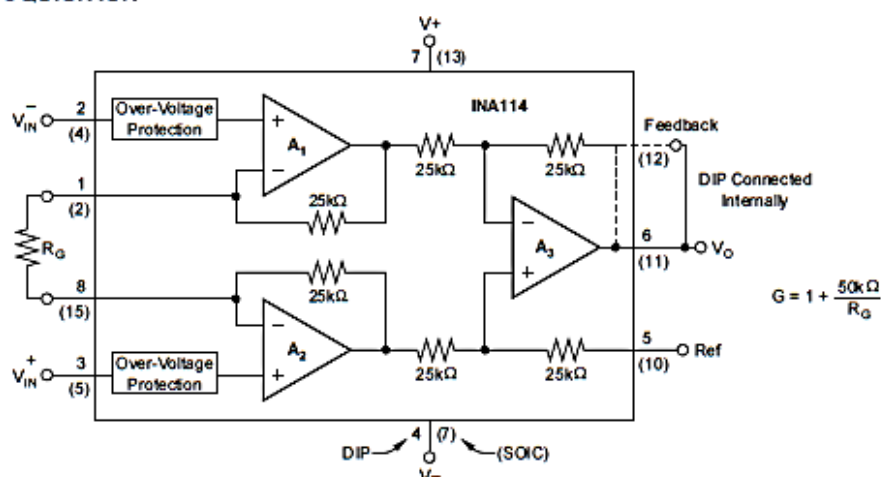
DESCRIPTION

The INA114 is a low cost, general purpose instrumentation amplifier offering excellent accuracy. Its versatile 3-op amp design and small size make it ideal for a wide range of applications.

A single external resistor sets any gain from 1 to 10,000. Internal input protection can withstand up to \pm 40V without damage.

The INA114 is laser trimmed for very low offset voltage (50 μ V), drift (0.25 μ V/ $^{\circ}$ C) and high common-mode rejection (115dB at $G = 1000$). It operates with power supplies as low as \pm 2.25V, allowing use in battery operated and single 5V supply systems. Quiescent current is 3mA maximum.

The INA114 is available in 8-pin plastic and SOL-16 surface-mount packages. Both are specified for the -40° C to $+85^{\circ}$ C temperature range.



SPECIFICATIONS

ELECTRICAL

At $T_A = +25^\circ\text{C}$, $V_S = \pm 15\text{V}$, $R_L = 2\text{k}\Omega$, unless otherwise noted.

PARAMETER	CONDITIONS	INA114BP, BU			INA114AP, AU			UNITS
		MIN	TYP	MAX	MIN	TYP	MAX	
INPUT								
Offset Voltage, RTI	$T_A = +25^\circ\text{C}$ $T_A = T_{\text{MIN}}$ to T_{MAX} $V_S = \pm 2.25\text{V}$ to $\pm 18\text{V}$ $V_{\text{CM}} = \pm 10\text{V}$, $\Delta R_S = 1\text{k}\Omega$ $G = 1$ $G = 10$ $G = 100$ $G = 1000$		$\pm 10 + 20/G$ $\pm 0.1 + 0.5/G$ $0.5 + 2/G$ $\pm 0.2 + 0.5/G$ $10^{10} \parallel 6$ $10^{10} \parallel 6$ ± 13.5	$\pm 50 + 100/G$ $\pm 0.25 + 5/G$ $3 + 10/G$		$\pm 25 + 30/G$ $\pm 0.25 + 5/G$ *	$\pm 125 + 500/G$ $\pm 1 + 10/G$ *	μV $\mu\text{V}/^\circ\text{C}$ $\mu\text{V}/\text{V}$ $\mu\text{V}/\text{mo}$ $\Omega \parallel \text{pF}$ $\Omega \parallel \text{pF}$ V V
Initial								
vs Temperature								
vs Power Supply								
Long-Term Stability								
Impedance, Differential								
Common-Mode								
Input Common-Mode Range			± 11			*	*	
Safe Input Voltage					± 40			*
Common-Mode Rejection								
BIAS CURRENT			± 0.5	± 2		*	± 5	nA
vs Temperature			± 8			*		$\text{pA}/^\circ\text{C}$
OFFSET CURRENT			± 0.5	± 2		*	± 5	nA
vs Temperature			± 8			*		$\text{pA}/^\circ\text{C}$
NOISE VOLTAGE, RTI	$G = 1000$, $R_S = 0\Omega$							
f = 10Hz			15			*		$\text{nV}/\sqrt{\text{Hz}}$
f = 100Hz			11			*		$\text{nV}/\sqrt{\text{Hz}}$
f = 1kHz			11			*		$\text{nV}/\sqrt{\text{Hz}}$
$f_B = 0.1\text{Hz}$ to 10Hz			0.4			*		$\mu\text{V}/\text{p-p}$
Noise Current								
f = 10Hz			0.4			*		$\text{pA}/\sqrt{\text{Hz}}$
f = 1kHz			0.2			*		$\text{pA}/\sqrt{\text{Hz}}$
$f_B = 0.1\text{Hz}$ to 10Hz			18			*		$\text{pA}/\text{p-p}$
GAIN								
Gain Equation		1	$1 + (50\text{k}\Omega/R_G)$	10000	*	*	*	V/V
Range of Gain	$G = 1$		± 0.01	± 0.05		*	*	V/V
Gain Error	$G = 10$		± 0.02	± 0.4		*	*	%
	$G = 100$		± 0.05	± 0.5		*	± 0.5	%
	$G = 1000$		± 0.5	± 1		*	± 0.7	%
Gain vs Temperature	$G = 1$		± 2	± 10		*	± 10	%
50k Ω Resistance ⁽¹⁾			± 25	± 100		*	*	$\text{ppm}/^\circ\text{C}$
Nonlinearity	$G = 1$		± 0.0001	± 0.001		*	± 0.002	% of FSR
	$G = 10$		± 0.0005	± 0.002		*	± 0.004	% of FSR
	$G = 100$		± 0.0005	± 0.002		*	± 0.004	% of FSR
	$G = 1000$		± 0.002	± 0.01		*	± 0.02	% of FSR
OUTPUT								
Voltage	$I_O = 5\text{mA}$, T_{MIN} to T_{MAX} $V_S = \pm 11.4\text{V}$, $R_L = 2\text{k}\Omega$ $V_S = \pm 2.25\text{V}$, $R_L = 2\text{k}\Omega$	± 13.5 ± 10 ± 1	± 13.7 ± 10.5 ± 1.5		*	*	*	V V V
Load Capacitance Stability			1000			*	*	pF
Short Circuit Current			+20/-15			*	*	mA
FREQUENCY RESPONSE								
Bandwidth, -3dB	$G = 1$ $G = 10$ $G = 100$ $G = 1000$		1 100 10 1			*	*	MHz kHz kHz kHz
Slow Rate	$V_O = \pm 10\text{V}$, $G = 10$	0.3	0.6		*	*	*	V/ μs
Setting Time, 0.01%	$G = 1$ $G = 10$ $G = 100$ $G = 1000$		18 20 120 1100			*	*	μs μs μs μs
Overload Recovery	50% Overdrive		20			*	*	μs
POWER SUPPLY								
Voltage Range		± 2.25	± 15	± 18	*	*	*	V
Current	$V_N = 0\text{V}$		± 2.2	± 3		*	*	mA
TEMPERATURE RANGE								
Specification		-40		85	*		*	$^\circ\text{C}$
Operating		-40		125	*		*	$^\circ\text{C}$
θ_{JA}			80			*		$^\circ\text{C}/\text{W}$

* Specification same as INA114BP/BU.

NOTE: (1) Temperature coefficient of the "50k Ω " term in the gain equation.



Precision Instrumentation Amplifier

AD8221

FEATURES

Available in space-saving MSOP package
 Gain set with 1 external resistor (gain range 1 to 1000)
 Wide power supply range: ± 2.3 V to ± 18 V
 Temperature range for specified performance:
 -40°C to $+85^{\circ}\text{C}$

Operational up to 125°C ¹

EXCELLENT AC SPECIFICATIONS

80 dB min CMRR to 10 kHz ($G = 1$)
 825 kHz -3 dB bandwidth ($G = 1$)
 2 V/ μs slew rate

LOW NOISE

8 nV/ $\sqrt{\text{Hz}}$, @ 1 kHz, max input voltage noise
 0.25 μV p-p input noise (0.1 Hz to 10 Hz)

HIGH ACCURACY DC PERFORMANCE (AD8221BR)

90 dB min CMRR ($G = 1$)
 25 μV max input offset voltage
 0.3 $\mu\text{V}/^{\circ}\text{C}$ max input offset drift
 0.4 nA max input bias current

APPLICATIONS

Weigh scales
 Industrial process controls
 Bridge amplifiers
 Precision data acquisition systems
 Medical instrumentation
 Strain gages
 Transducer interfaces

GENERAL DESCRIPTION

The AD8221 is a gain programmable, high performance instrumentation amplifier that delivers the industry's highest CMRR over frequency. The CMRR of instrumentation amplifiers on the market today falls off at 200 Hz. In contrast, the AD8221 maintains a minimum CMRR of 80 dB to 10 kHz for all grades at $G = 1$. High CMRR over frequency allows the AD8221 to reject wideband interference and line harmonics, greatly simplifying filter requirements. Possible applications include precision data acquisition, biomedical analysis, and aerospace instrumentation.

Low voltage offset, low offset drift, low gain drift, high gain accuracy, and high CMRR make this part an excellent choice in applications that demand the best dc performance possible, such as bridge signal conditioning.

CONNECTION DIAGRAM

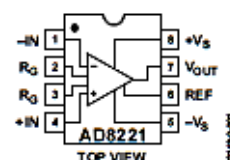


Figure 1. SOIC and MSOP Connection Diagram

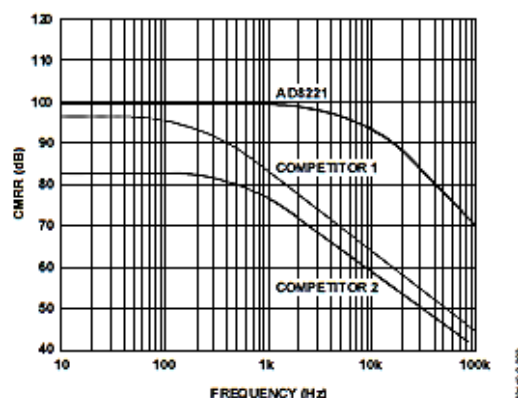


Figure 2. Typical CMRR vs. Frequency for $G = 1$

Programmable gain affords the user design flexibility. A single resistor sets the gain from 1 to 1000. The AD8221 operates on both single and dual supplies, and is well suited for applications where ± 10 V input voltages are encountered.

The AD8221 is available in low cost 8-lead SOIC and MSOP packages, both of which offer the industry's best performance. The MSOP requires half the board space of the SOIC, making it ideal for multichannel or space-constrained applications.

Performance is specified over the entire industrial temperature range of -40°C to $+85^{\circ}\text{C}$ for all grades. Furthermore, the AD8221 is operational from -40°C to $+125^{\circ}\text{C}$ ¹.

¹See Typical Performance Curves for expected operation from 85°C to 125°C .

AD8221

SPECIFICATIONS

Table 1. $V_S = \pm 15\text{ V}$, $V_{REF} = 0\text{ V}$, $T_A = +25^\circ\text{C}$, $G = 1$, $R_L = 2\text{ k}\Omega$, unless otherwise noted

Parameter	Conditions	AR Grade			BR Grade			ARM Grade			Unit	
		Min	Typ	Max	Min	Typ	Max	Min	Typ	Max		
COMMON-MODE												
REJECTION RATIO (CMRR)												
CMRR DC to 60 Hz with 1 k Ω Source Imbalance	$V_{CM} = -10\text{ V to }+10\text{ V}$											
G = 1		80			90			80			dB	
G = 10		100			110			100			dB	
G = 100		120			130			120			dB	
G = 1000		130			140			130			dB	
CMRR at 10 kHz	$V_{CM} = -10\text{ V to }+10\text{ V}$											
G = 1		80			80			80			dB	
G = 10		90			100			90			dB	
G = 100		100			110			100			dB	
G = 1000		100			110			100			dB	
NOISE												
	$RTI\ noise = \sqrt{e_{in}^2 + (e_{no}/G)^2}$											
Voltage Noise, 1 kHz												
Input Voltage Noise, e_{in}	$V_{IN+}, V_{IN-}, V_{REF} = 0$			8		8			8		nV/ $\sqrt{\text{Hz}}$	
Output Voltage Noise, e_{no}				75		75			75		nV/ $\sqrt{\text{Hz}}$	
RTI	$f = 0.1\text{ Hz to }10\text{ Hz}$											
G = 1			2			2			2		$\mu\text{V p-p}$	
G = 10			0.5			0.5			0.5		$\mu\text{V p-p}$	
G = 100 to 1000			0.25			0.25			0.25		$\mu\text{V p-p}$	
Current Noise	$f = 1\text{ kHz}$		40			40			40		fA/ $\sqrt{\text{Hz}}$	
	$f = 0.1\text{ Hz to }10\text{ Hz}$		6			6			6		pA p-p	
VOLTAGE OFFSET ¹												
Input Offset, V_{OSI}	$V_S = \pm 5\text{ V to } \pm 15\text{ V}$			60		25			70		μV	
Over Temperature	$T = -40^\circ\text{C to }+85^\circ\text{C}$			86		45			135		μV	
Average TC				0.4		0.3			0.9		$\mu\text{V}/^\circ\text{C}$	
Output Offset, V_{OSO}	$V_S = \pm 5\text{ V to } \pm 15\text{ V}$			300		200			600		μV	
Over Temperature	$T = -40^\circ\text{C to }+85^\circ\text{C}$			0.66		0.45			1.00		mV	
Average TC				6		5			9		$\mu\text{V}/^\circ\text{C}$	
Offset RTI vs. Supply (PSR)	$V_S = \pm 2.3\text{ V to } \pm 18\text{ V}$											
G = 1		90	110		94	110		90	100		dB	
G = 10		110	120		114	130		100	120		dB	
G = 100		124	130		130	140		120	140		dB	
G = 1000		130	140		140	150		120	140		dB	
INPUT CURRENT												
Input Bias Current			0.5	1.5		0.2	0.4		0.5	2	nA	
Over Temperature	$T = -40^\circ\text{C to }+85^\circ\text{C}$			2.0			1			3	nA	
Average TC			1			1			3		$\text{pA}/^\circ\text{C}$	
Input Offset Current			0.2	0.6		0.1	0.4		0.3	1	nA	
Over Temperature	$T = -40^\circ\text{C to }+85^\circ\text{C}$			0.8			0.6			1.5	nA	
Average TC			1			1			3		$\text{pA}/^\circ\text{C}$	
REFERENCE INPUT												
R_{IN}			20			20			20		k Ω	
I_{IN}	$V_{IN+}, V_{IN-}, V_{REF} = 0$		50	60		50	60		50	60	μA	
Voltage Range		$-V_S$		$+V_S$		$-V_S$		$+V_S$	$-V_S$		$+V_S$	
Gain to Output			1 ± 0.0001			1 ± 0.0001			1 ± 0.0001		V/V	
POWER SUPPLY												
Operating Range	$V_S = \pm 2.3\text{ V to } \pm 18\text{ V}$	± 2.3		± 18		± 2.3		± 18		± 2.3	± 18	V
Quiescent Current			0.9	1		0.9	1		0.9	1		mA
Over Temperature	$T = -40^\circ\text{C to }+85^\circ\text{C}$		1	1.2		1	1.2		1	1.2		mA

AD8221

Parameter	Conditions	AR Grade			BR Grade			ARM Grade			Unit
		Min	Typ	Max	Min	Typ	Max	Min	Typ	Max	
DYNAMIC RESPONSE											
Small Signal -3 dB Bandwidth			825		825		825		825		kHz
G = 1			825		825		825		825		kHz
G = 10			562		562		562		562		kHz
G = 100			100		100		100		100		kHz
G = 1000			14.7		14.7		14.7		14.7		kHz
Settling Time 0.01%	10V Step										
G = 1 to 100			10		10		10		10		µs
G = 1000			80		80		80		80		µs
Settling Time 0.001%	10V Step										
G = 1 to 100			13		13		13		13		µs
G = 1000			110		110		110		110		µs
Slew Rate	G = 1	1.5	2		1.5	2		1.5	2		V/µs
	G = 5-100	2	2.5		2	2.5		2	2.5		V/µs
GAIN											
Gain Range	$G = 1 + (49.4 \text{ k}\Omega / R_G)$	1		1000	1		1000	1		1000	V/V
Gain Error	$V_{OUT} \pm 10 \text{ V}$										
G = 1				0.03			0.02			0.1	%
G = 10				0.3			0.15			0.3	%
G = 100				0.3			0.15			0.3	%
G = 1000				0.3			0.15			0.3	%
Gain Nonlinearity	$V_{OUT} = -10 \text{ V to } +10 \text{ V}$										
G = 1 to 10	$R_L = 10 \text{ k}\Omega$	3	10		3	10		5	15		ppm
G = 100	$R_L = 10 \text{ k}\Omega$	5	15		5	15		7	20		ppm
G = 1000	$R_L = 10 \text{ k}\Omega$	10	40		10	40		10	50		ppm
G = 1 to 100	$R_L = 2 \text{ k}\Omega$	10	95		10	95		15	100		ppm
Gain vs. Temperature											
G = 1		3	10		2	5		3	10		ppm/°C
$G > 1^2$				-50			-50				ppm/°C
INPUT											
Input Impedance											
Differential			100 2			100 2			100 2		GΩ pF
Common Mode			100 2			100 2			100 2		GΩ pF
Input Operating Voltage Range ¹	$V_S = \pm 23 \text{ V to } \pm 5 \text{ V}$	$-V_S + 1.9$		$+V_S - 1.1$	$-V_S + 1.9$		$+V_S - 1.1$	$-V_S + 1.9$		$+V_S - 1.1$	V
Over Temperature	$T = -40^\circ\text{C to } +85^\circ\text{C}$	$-V_S + 2.0$		$+V_S - 1.2$	$-V_S + 2.0$		$+V_S - 1.2$	$-V_S + 2.0$		$+V_S - 1.2$	V
Input Operating Voltage Range	$V_S = \pm 5 \text{ V to } \pm 18 \text{ V}$	$-V_S + 1.9$		$+V_S - 1.2$	$-V_S + 1.9$		$+V_S - 1.2$	$-V_S + 1.9$		$+V_S - 1.2$	V
Over Temperature	$T = -40^\circ\text{C to } +85^\circ\text{C}$	$-V_S + 2.0$		$+V_S - 1.2$	$-V_S + 2.0$		$+V_S - 1.2$	$-V_S + 2.0$		$+V_S - 1.2$	V
OUTPUT											
Output Swing	$R_L = 10 \text{ k}\Omega$										
$V_S = \pm 23 \text{ V to } \pm 5 \text{ V}$		$-V_S + 1.1$		$+V_S - 1.2$	$-V_S + 1.1$		$+V_S - 1.2$	$-V_S + 1.1$		$+V_S - 1.2$	V
Over Temperature	$T = -40^\circ\text{C to } +85^\circ\text{C}$	$-V_S + 1.4$		$+V_S - 1.3$	$-V_S + 1.4$		$+V_S - 1.3$	$-V_S + 1.4$		$+V_S - 1.3$	V
Output Swing	$V_S = \pm 5 \text{ V to } \pm 18 \text{ V}$	$-V_S + 1.2$		$+V_S - 1.4$	$-V_S + 1.2$		$+V_S - 1.4$	$-V_S + 1.2$		$+V_S - 1.4$	V
Over Temperature	$T = -40^\circ\text{C to } +85^\circ\text{C}$	$-V_S + 1.6$		$+V_S - 1.5$	$-V_S + 1.6$		$+V_S - 1.5$	$-V_S + 1.6$		$+V_S - 1.5$	V
Short-Circuit Current		18			18			18			mA
TEMPERATURE RANGE											
Specified Performance Operational ⁴		-40		+85	-40		+85	-40		+85	°C
		-40		+125	-40		+125	-40		+125	°C

¹ Total RTIV_{AS} = (V_{OS}) + (V_{OS}/G).

² Does not include the effects of external resistor R_G.

³ One input grounded. G = 1.

⁴ See Typical Performance Curves for expected operation between 85°C to 125°C.