



**UNIVERSIDAD TECNICA DEL NORTE**

**FACULTAD DE EDUCACION, CIENCIA Y TECNOLOGIA**

**TEMA:**

“CONDICIONES DE FRENADO DE LOS VEHÍCULOS LIVIANOS QUE CIRCULAN EN LA CIUDAD DE IBARRA”

Tesis de grado previo a la obtención del título de Ingenieros en la especialidad Mantenimiento Automotriz

**AUTORES:**

POZO CASTILLO DIEGO FRANCISCO

QUINGLA GARRIDO CARLOS ANDRÉS

**DIRECTOR:**

ING. EDGAR MENA

**Ibarra, 2010**

## **DEDICATORIA**

Este trabajo de investigación le dedicamos a Dios por darnos la Vida y la oportunidad de prepararnos, y a nuestros padres quienes con su sacrificio y apoyo incondicional nos han brindado la dicha de culminar nuestra carrera.

## **AGRADECIMIENTO**

Extendemos nuestro agradecimiento a las personas que en nuestro caminar estudiantil estuvieron día a día impartiéndonos sus conocimientos en las aulas de clase.

A nuestros compañeros que con defectos y virtudes caminaron junto a nosotros demostrándonos afecto y responsabilidad en todas las actividades académicas.

También expresamos nuestra gratitud al Ing. Edgar Mena que de una manera desinteresada aceptó prestarnos su ayuda en la elaboración de este proyecto

## RESUMEN

El principal problema en la ciudad de Ibarra fue que no se conocían datos que indiquen el estado de los frenos de los vehículos livianos por lo que se planteo hacer esta investigación en la cual como estudiantes de la carrera de Ingeniería en Mantenimiento Automotriz y aplicando los conocimientos adquiridos en el transcurso de nuestros estudios decidimos hacer esta investigación.

Inicialmente nos planteamos el problema y los objetivos luego de esto recurrimos a realizar un muestreo de la población total de vehículos livianos que circulan en la ciudad de Ibarra de lo que se obtuvo una muestra de 100 vehículos, los cuales fueron sometidos a las pruebas del frenómetro.

Los vehículos que fueron sometidos a las pruebas fueron diferenciados entre automóviles en un numero de 66, camionetas en un numero de 20 y vehículos 4x4 en un numero de 16 de lo cual, el 65,98% pasan las pruebas de frenado y el 34,71% no pasan las pruebas de lo que concluimos que una revisión técnica de frenos en la Ciudad de Ibarra es necesaria ya que estos resultados fueron comparados con estadísticas de otras provincias.

Después de obtener estos datos la propuesta presentada, es de que la UTN por medio de convenios de cooperación con las entidades que regulan el transito en esta ciudad, logre establecer una revisión técnica vehicular del sistema de frenos de los vehículos livianos que circulan en Ibarra, ya que con esto se podrá hacer un aporte directo a la colectividad y también se reducirían los accidentes de tránsito y las pérdidas humanas y materiales.

## SUMMARY

The main problem in the city of Ibarra was that data were not known that indicate the state of the controls of the light vehicles for what you outlines to make this investigation in the one which as students of the career of Engineering in Self-driven Maintenance and applying the knowledge acquired in the course of our studies decides to make this investigation.

Initially we think about the problem and the objectives after this we appeal to carry out the total population's of light vehicles sampling that you/they circulate in the city of Ibarra of what a sample of 100 vehicles was obtained, which were subjected to the tests of the frenómetro.

The vehicles that were subjected to the tests were differentiated among automobiles in an I number of 66, vans in an I number of 20 and vehicles 4x4 in an I number of 16 of that which, 65,98% passes the tests of having braked and 34,71% doesn't pass the tests of what we conclude that a technical revision of controls in the City of Ibarra is necessary since estoa was compared with statistical of other counties.

After obtaining these data the presented proposal, it is that UTN by means of cooperation agreements with the entities that regulate the I traffic in this city, be able to establish a technical vehicular revision of the system of controls of the light vehicles that you/they circulate in Ibarra, since with this one will be able to make a direct contribution to wave collective and they would also decrease the accidents of I traffic and the lost ones human and materials.

## INDICE GENERAL

DEDICATORIA.....	ii
AGRADECIMIENTO.....	iii
RESUMEN.....	iv
SUMMARY.....	v
INDICE.....	vi
PRESENTACIÓN.....	xvi
INTRODUCCION.....	xvii
CAPÍTULO I.....	1
1. EL PROBLEMA DE LA INVESTIGACION.....	1
Antecedentes.....	1
Planteamiento del problema.....	1
Formulación del problema.....	1
Delimitación.....	2
1.4.1. Espacial.....	2
1.4.2. Temporal.....	2
Objetivos.....	2
Objetivo general.....	2
Objetivos específicos.....	2
Justificación.....	2
Capítulo II.....	4
2. MARCO TEÓRICO.....	4
2.1. Fundamentación teórica.....	4
2.1.1. Frenos.....	4
2.1.1.1. Generalidades.....	4
Fig 1 Generalidades.....	5
2.1.1.2 Fuerza de frenado.....	6
Tabla 1 Fuerza del frenado.....	6
2.1.1.3 Consecuencias del frenado.....	7
Fig 2 Fuerzas que intervienen en el vehículo.....	7
2.1.1.4 Reparto de frenada.....	9
Fig.3 Reparto de fuerzas del frenado.....	9
2.1.1.5 Repartos de cargas en el vehículo.....	10
Fig.4 Repartos de cargas en el vehículo.....	10
Fig.5 Motor y propulsión traseros.....	11
2.1.1.6 Distancia de parada.....	11
Fig 6 Diagrama de distancia de parada.....	12
2.1.2 Dispositivos de frenado.....	13
Fig.7 Esquema básico de un circuito de frenos.....	13
2.1.2.1 Frenos de tambor.....	14
Fig.8 Elementos que forman un tambor de freno.....	14
2.1.2.2 Tambor.....	15
Fig. 9 Tambor.....	15
Fig.10 Conjunto de tambor - rueda montados.....	16
2.1.2.3 Plato de freno.....	16

Fig.11 Esquema interno de un plato de freno .....	17
2.1.2.4 Forma y características de las zapatas .....	17
Fig.12 Zapatas de freno de tambor.....	18
2.1.2.9 Bombines o cilindros de freno de tambor .....	18
Fig.13 Despiece de un bombín de doble pistón .....	19
Fig. 14 Despiece de un bombín de un solo pistón.....	20
Fig. 15 Sección de un bombín de émbolo escalonado .....	20
2.1.2.9 Sistema de reglaje de los frenos de tambor.....	21
2.1.3 Frenos de disco .....	21
Fig. 16 Frenos de disco .....	22
2.1.3.1 Constitución .....	22
Fig. 17 Esquema de un sistema de frenos de disco .....	23
2.1.3.4 Sistema de reglaje .....	23
2.1.3.4.1 Regulación con junta de hermetismo .....	24
Fig. 18 Funcionamiento de la regulación de holgura .....	25
2.1.3.4.2 Regulación mediante perno y manguito roscado ..	25
Fig. 19 Esq. de regulación de holgura mediante perno y manquito roscado.....	26
Fig.20 Despiece de una pinza de frenos con regulador de holgura automático.....	27
Fig. 21 Pastillas de freno .....	28
Fig. 22 Freno de disco de 4 pistones .....	29
2.1.4 Disco de freno .....	29
Fig.23 Disco de freno.....	29
2.1.4.1 Discos clásicos o macizos.....	30
2.1.4.2 Discos ventilados .....	30
Fig. 24 Discos ventilados .....	30
2.1.4.3 Discos perforados .....	31
Fig.25 Discos perforados .....	31
2.1.4.4 Discos estriados. ....	31
2.1.4.5 Discos cerámicos .....	32
2.1.5 Pastillas de freno.....	32
2.1.6 Freno de mano.....	33
2.1.6.1 Constitución.....	33
Fig. 26 Descpiece de un freno de mano.....	34
2.1.6.2 Funcionamiento .....	34
Fig. 27 Palanca freno de mano .....	35
2.1.6.3 Mecanismos de accionamiento de los frenos de mano	35
Fig. 28 Elementos que intervienen cuando se acciona el freno de mano .....	36
Fig. 29 Elementos exclusivos del freno de mano, en un freno de disco .....	36
Fig. 30 Esq. de freno de estacionamiento con accionamiento por pedal .....	37
2.1.7 Circuitos de frenos .....	38
Fig. 31 Esq. básico de un circuito de frenos .....	38

2.1.7.1 Circuito principal de frenos .....	38
2.1.7.2 Circuito auxiliar de frenos .....	39
2.1.8.1 Distribución "II\.....	40
2.1.8.2 Distribución "X\.....	40
Fig. 32 Distribución "X\.....	40
2.1.8.3 Distribución "HI\.....	40
Fig. 33 Distribución "HI\ .....	41
2.1.8.4 Distribución "LL\.....	41
Fig. 34 Distribución "LL\.....	41
2.1.8.5 Distribución "HH\.....	41
Fig. 35 Distribución "HH\.....	41
2.1.9 Sistema de mando de frenos .....	42
2.1.9.1 Modos de funcionar del sistema de freno .....	42
2.1.9.1.1 Sistema de freno por fuerza auxiliar .....	42
Fig. 36 Esq. del principio de funcionamiento hidráulico .....	44
Fig.37 Esq. de freno hidráulico.....	46
2.1.9.1.1.1 Funcionamiento de un cilindro principal de un solo pistón .....	46
Fig.38 Despiece de una bomba de frenos tándem.....	47
Fig. 39 Esq. de una bomba tándem para doble circuito de frenos ...	49
2.1.11 FRENOMETRO .....	50
2.1.11.1 INTRODUCCIÓN .....	50
2.1.11.2 USO .....	50
2.1.11.3 Eficacia .....	50
2.1.11.4 Desequilibrio por eje.....	51
2.1.11.6 ESPECIFICACIONES.....	52
Tabla 2 Especificacione .....	53
2.1.11.19 Medición: .....	53
2.1.11.20 Datos obtenibles: .....	53
2.2 Posicionamiento teórico personal .....	54
2.4. Glosario de términos .....	55
<b>CAPITULO III.....</b>	<b>57</b>
<b>3. METODOLOGÍA DE LA INVESTIGACION .....</b>	<b>57</b>
3.1 Tipo de Investigación .....	57
3.2 Métodos .....	57
3.2.1 Método analítico sintético. ....	58
3.2.2 Método tecnológico.....	58
Población.....	58
Muestra. ....	58
<b>CAPITULO IV .....</b>	<b>60</b>
<b>MARCO ADMINISTRATIVO.....</b>	<b>60</b>
4.1 Cronograma de actividades.....	60
Tabla 3 Cronograma de actividades.....	60
4.2 Recursos humanos .....	61
4.2.1 Recursos materiales.....	61
4.2.3 Presupuesto .....	62



<b>Tabla 4 Presupuesto</b> .....	<b>62</b>
<b>4.3. Bibliografía</b> .....	<b>63</b>
<b>4.4 Anexos</b> .....	<b>64</b>
<b>4.4.1 Formulario del diagnostico</b> .....	<b>65</b>
<b>4.4.2 Árbol de problemas</b> .....	<b>67</b>
<b>4.4.3 Formulario de encuestas</b> .....	<b>68</b>
<b>4.4.4 Matriz de coherencia.</b> .....	<b>70</b>
<b>Tabla 5 Matriz de coherencia</b> .....	<b>70</b>
<b>4.4.5 Fotografías</b> .....	<b>71</b>
Fig.40 Frenómetro.....	71
Fig. 41 Frenómetro.....	71
<b>Fig. 42 Frenómetro en uso</b> .....	<b>72</b>
<b>Fig. 43 Frenómetro midiendo ruedas delanteras</b> .....	<b>72</b>
<b>4.4.6 MANUAL DE OPERACIONES DEL FRENÓMETRO</b> .....	<b>73</b>
<b>4.4.6.1 INSTRUCCIONES DE SEGURIDAD</b> .....	<b>73</b>
<b>4.4.6.2 INSTRUCCIONES DE SEGURIDAD PARA LA</b>	
<b>OPERACIÓN</b> .....	<b>73</b>
<b>4.4.6.3 INSTRUCCIONES DE SEGURIDAD PARA REALIZAR LA</b>	
<b>PRESTACIÓN DE SERVICIOS</b> .....	<b>74</b>
<b>Tabla 6 Versione</b> .....	<b>75</b>
<b>4.4.6.4 OPERACIONES</b> .....	<b>76</b>
<b>4.4.5.4.1 PANTALLA</b> .....	<b>76</b>
<b>Fig. 44 Pantalla de la fuerza del frenometro</b> .....	<b>76</b>
<b>Fig. 45 Encendido de la lámpara</b> .....	<b>76</b>
<b>4.4.6.4.2 Encendido de la lámpara:</b> .....	<b>77</b>
<b>4.4.6.4.3 Lámpara lista:</b> .....	<b>77</b>
<b>4.4.6.4.4 Diferencia de la lámpara:</b> .....	<b>77</b>
<b>4.4.6.4.5 Mostrar Diferencia (opcional):</b> .....	<b>77</b>
<b>4.4.6.4.6 Control remoto de la lámpara:</b> .....	<b>77</b>
<b>4.4.6.5 UNIDAD EXTERNA DE CONTROL:</b> .....	<b>78</b>
<b>Fig. 46. Unidad externa de control</b> .....	<b>78</b>
<b>4.4.6.6 CONTROL REMOTO</b> .....	<b>78</b>
<b>4.4.6.6.1 FUNCIÓN DE LOS BOTONES DE CONTROL</b> .....	<b>78</b>
<b>4.4.6.7 TRANSMISIÓN DE LA TARJETA DE CIRCUITOS</b> .....	<b>79</b>
<b>4.4.6.6.3 RECEPTOR DE LA TARJETA DE CIRCUITOS</b> .....	<b>79</b>
<b>Fig.47 Receptor de la tarjeta de circuitos</b> .....	<b>79</b>
<b>4.4.6.8 PROCEDIMIENTO DE ENSAYO</b> .....	<b>80</b>
<b>4.4.6.8.1 PROCEDIMIENTO DE ENSAYO SIN CONTROL</b>	
<b>REMOTO</b> .....	<b>80</b>
<b>4.4.6.9 Validad prueba</b> .....	<b>83</b>
<b>4.4.6.10 PROCEDIMIENTO DE ENSAYO CON CONTROL</b>	
<b>REMOTO</b> .....	<b>83</b>
<b>4.4.6.11 Una sola rueda de ensayo</b> .....	<b>86</b>
<b>4.4.6.12 El cuadro de desaceleración</b> .....	<b>87</b>
<b>Tabla 7 Eje de la fuerza de frenado kN</b> .....	<b>87</b>
<b>4.4.6.13 Solución de problemas</b> .....	<b>87</b>

4.4.6.14 Mantenimiento .....	88
Fig.48 Mantenimiento jaula .....	88
4.4.6.15 Tensado de la cadena .....	88
4.4.6.16 Engrase de la cadena .....	89
4.4.6.17 2 Engrase el rodillo sensor bisagras .....	89
<b>4.5. ANÁLISIS E INTERPRETACION DE RESULTADOS .....</b>	<b>90</b>
4.5.1 Tabulación de encuestas aplicadas a conductores .....	90
Tabla 8 Pregunta 1 .....	90
Fig.49 Resultado pregunta 1 .....	90
Tabla 9 Resultado pregunta 2 .....	91
Fig. 50 Resultado pregunta 2 .....	91
Tabla 10 Resultado pregunta 3 .....	93
Fig. 51 Resultado pregunta 3 .....	93
Tabla 11 Resultado pregunta 4 .....	95
Fig. 52 Resultado pregunta 4 .....	95
Tabla 12 Resultado pregunta 5 .....	96
Fig. 53 Resultado pregunta 5 .....	96
Tabla 13 Resultado pregunta 6 .....	97
Fig. 54 Resultado pregunta 6 .....	97
Tabla 14 Resultado pregunta 7 .....	98
Fig. 55 Resultado pregunta 7 .....	98
4.6 Tabulación de los vehículos que fueron sometidos a la prueba del frenometro.....	99
4.6.1 Pruebas en automóviles.....	99
4.6.1.1 Resultado automóviles ruedas anteriores .....	99
Tabla 15 Pruebas en automóviles ruedas anteriores .....	99
Fig. 56 Prueba en automóviles rueda anterior derecha.....	99
Fig. 57 Prueba en automóviles rueda anterior izquierda.....	99
4.6.1.2 Resultados automóviles ruedas posteriores .....	101
Tabla 16 Resultado automóviles ruedas posteriores.....	101
Fig. 58 Resultados en automóviles rueda posterior izquierda .....	101
Fig. 59 Resultados automóviles rueda posterior derecha.....	101
4.6.1.3 Resultados automóviles freno de mano.....	103
Tabla 17 Resultados automóviles freno de mano .....	103
Fig. 60 Resultados automóviles freno de mano derecha .....	103
Fig. 61 Resultados automóviles freno de mano izquierda .....	103
4.6.2 Pruebas en camionetas .....	104
4.6.2.1 Resultados de camionetas ruedas anteriores .....	104
Tabla 18 Resultados de camionetas ruedas anteriores .....	104
Fig. 62 Resultados de camionetas rueda anterior izquierda.....	104
Fig. 63 Resultados de camionetas rueda anterior derecha.....	104
4.6.2.2 RESULTADOS DE CAMIONETAS RUEDAS POSTERIORES.....	105
Tabla 19 Resultados de camionetas ruedas posteriores .....	105
Fig. 64 Resultados de camionetas rueda posterior derecha.....	105
Fig. 65 Resultados camionetas rueda posterior izquierda.....	105

4.6.2.3 Resultados camionetas freno de mano .....	107
Tabla 20 Resultados camionetas freno de mano .....	107
Fig. 66 Resultados camionetas freno de mano derecha .....	107
Fig. 67 Resultados camionetas freno de mano izquierda .....	107
4.6.3 Pruebas en vehículos 4x4 .....	109
4.6.3.1 Resultados de 4x4 ruedas anteriores .....	109
Tabla 21 Resultados de 4x4 ruedas anteriores .....	109
Fig. 68 Resultados de 4x4 ruedas anteriores derechas .....	109
Fig. 69 Resultados de 4x4 ruedas anteriores izquierdas .....	109
4.6.3.2 Resultados de 4x4 ruedas posteriores .....	111
Tabla. 22 Resultados de 4x4 ruedas posteriores .....	111
Fig. 70 Resultados de 4x4 ruedas posteriores derechas .....	111
Fig. 71 Resultados de 4x4 ruedas posteriores izquierdas .....	111
4.6.3.3 Resultados 4x4 freno de mano .....	113
Tabla 23 Resultados de 4x4 freno de mano.....	113
Fig.72 Resultados de 4x4 freno de mano derecha.....	113
Fig. 73 Resultados 4x4 freno de mano izquierda .....	113
4.6.4 Resultado del total de vehiculos que realizaron la prueba	115
4.6.4.1 Resultados totales de vehículos ruedas anteriores.....	115
Tabla 24 Resultados del total de vehículos ruedas anteriores .....	115
Fig. 74 Resultados del total de vehículos ruedas anteriores derechas .....	115
Fig. 75 Resultados del total de vehículos ruedas anteriores izquierdas .....	115
4.6.4.2 Resultados totales de vehículos – ruedas posteriores .....	117
Tabla 25 Resultados totales de vehículos ruedas posteriores .....	117
Fig. 76 Resultados totales de vehículos ruedas posteriores derechas .....	117
Fig. 77 Resultados totales de vehículos ruedas posteriores izquierdas .....	117
4.6.4.3 Resultados totales de vehículos freno de mano.....	119
Tabla 26 Resultados totales de vehículos freno de mano.....	119
Fig. 78 Resultados totales de vehículos freno de mano derecha....	119
Fig. 79 Resultados totales de vehículos freno de mano izquierda..	119
CAPITULO V .....	121
5. CONCLUSIONES Y RECOMENDACIONES.....	121
5.1 Conclusiones .....	121
5.2 Recomendaciones.....	123
CAPITULO VI .....	124
6 PROPUESTA.....	124
6.1 REVISIÓN TÉCNICA VEHICULAR DEL SISTEMA DE FRENOS EN LA CUIDAD DE IBARRA .....	124
6.2 Justificación e importancia. ....	124
6.3 Fundamentación .....	124
6.4 Objetivos .....	125

6.4.1 Objetivo general .....	125
6.4.2 Objetivos específicos. ....	125
6.5 Ubicación sectorial y física.....	126
6.6 Desarrollo de la propuesta.....	126
<b>Proceso de revisión técnica vehicular del sistema de frenos. ....</b>	<b>126</b>
Revisión Visual. ....	126
Revisión Mecanizada.....	126
Evaluación. ....	127
Defectos Tipo A.....	127
Defectos Tipo B.....	127
Resultados de la revisión.....	127
PRE-REVISION .....	128
Presentación. ....	128
Recepción en el área de Pre-revisión. ....	128
Proceso de Revisión.....	128
Pedal de freno. ....	128
Tabla 27 Pedal de freno.....	129
Freno de Estacionamiento o de mano. ....	129
Tabla 28 Freno de mano - descripción del defecto.....	129
Bomba de vacío (Booster) o compresor y anclajes.....	129
Tabla 29 Bomba de vacío - Descripción del defecto.....	130
Servofreno. ....	130
Tabla 30 Servofreno - Descripción del defecto .....	131
Tubos o Cañerías.....	131
Tabla 31 Tubos - Descripción del defecto .....	131
Cilindros del sistema de frenado.....	131
Tabla 32 Cilindros del sistema de frenado - Descripción del defecto .....	132
Válvulas o sistemas de ABS, o los que hagan sus veces: (en vehículos que posean este tipo de tecnología).....	132
Tabla 33 Válvulas - Descripción del defecto.....	132
Condiciones por medir.....	132
Tabla 34 Condiciones por medir - Descripción del defecto .....	133
6.7 Impactos .....	133
6.8 Difusión .....	134

## INDICE DE GRAFICOS

Fig 1 Generalidades.....	5
Fig 2 Fuerzas que intervienen en el vehículo .....	7
Fig.3 Reparto de fuerzas del frenado.....	9
Fig.4 Repartos de cargas en el vehículo.....	10
Fig.5 Motor y propulsión traseros.....	11
Fig 6 Diagrama de distancia de parada .....	12
Fig.7 Esquema básico de un circuito de frenos .....	13
Fig.8 Elementos que forman un tambor de freno.....	14
Fig. 9 Tambor.....	15
Fig.10 Conjunto de tambor - rueda montados.....	16
Fig.11 Esquema interno de un plato de freno .....	17
Fig.12 Zapatas de freno de tambor.....	18
Fig.13 Despiece de un bombín de doble pistón.....	19
Fig. 14 Despiece de un bombín de un solo pistón .....	20
Fig. 15 Sección de un bombín de émbolo escalonado .....	20
Fig. 16 Frenos de disco .....	22
Fig. 17 Esquema de un sistema de frenos de disco .....	23
Fig. 18 Funcionamiento de la regulación de holgura .....	25
Fig. 19 Esq. de regulación de holgura mediante perno y manquito roscado .....	26
Fig.20 Despiece de una pinza de frenos con regulador de holgura automático .....	27
Fig. 21 Pastillas de freno .....	28
Fig. 22 Freno de disco de 4 pistones .....	29
Fig.23 Disco de freno.....	29
Fig. 24 Discos ventilados .....	30
Fig.25 Discos perforados .....	31
Fig. 26 Despiece de un freno de mano .....	34
Fig. 27 Palanca freno de mano.....	35
Fig. 28 Elementos que intervienen cuando se acciona el freno de mano	36
Fig. 29 Elementos exclusivos del freno de mano, en un freno de disco ..	36
Fig. 30 Esq. de freno de estacionamiento con accionamiento por pedal	37
Fig. 31 Esq. básico de un circuito de frenos .....	38
Fig. 32 Distribución "X\.....	40
Fig. 33 Distribución "HI\ .....	41
Fig. 34 Distribución "LL\.....	41
Fig. 35 Distribución "HH\.....	41
Fig. 36 Esq. del principio de funcionamiento hidráulico .....	44
Fig.37 Esq. de freno hidráulico .....	46
Fig.38 Despiece de una bomba de frenos tándem .....	47
Fig. 39 Esq. de una bomba tándem para doble circuito de frenos .....	49
Fig.40 Frenómetro.....	71
Fig. 41 Frenómetro.....	71
Fig. 42 Frenómetro en uso.....	72

Fig. 43 Frenómetro midiendo ruedas delanteras .....	72
Fig. 44 Pantalla de la fuerza del frenómetro .....	76
Fig. 45 Encendido de la lámpara .....	76
Fig. 46. Unidad externa de control .....	78
Fig.47 Receptor de la tarjeta de circuitos.....	79
Fig.48 Mantenimiento jaula.....	88
Fig.49 Resultado pregunta 1.....	90
Fig. 50 Resultado pregunta 2.....	91
Fig. 51 Resultado pregunta 3.....	93
Fig. 52 Resultado pregunta 4.....	95
Fig. 53 Resultado pregunta 5.....	96
Fig. 54 Resultado pregunta 6.....	97
Fig. 55 Resultado pregunta 7.....	98
Fig. 56 Prueba en automóviles rueda anterior derecha .....	99
Fig. 57 Prueba en automóviles rueda anterior izquierda.....	99
Fig. 58 Resultados en automóviles rueda posterior izquierda .....	101
Fig. 59 Resultados automóviles rueda posterior derecha .....	101
Fig. 60 Resultados automóviles freno de mano derecha .....	103
Fig. 61 Resultados automóviles freno de mano izquierda .....	103
Fig. 62 Resultados de camionetas rueda anterior izquierda .....	104
Fig. 63 Resultados de camionetas rueda anterior derecha.....	104
Fig. 64 Resultados de camionetas rueda posterior derecha.....	105
Fig. 65 Resultados camionetas rueda posterior izquierda .....	105
Fig. 66 Resultados camionetas freno de mano derecha .....	107
Fig. 67 Resultados camionetas freno de mano izquierda .....	107
Fig. 68 Resultados de 4x4 ruedas anteriores derechas.....	109
Fig. 69 Resultados de 4x4 ruedas anteriores izquierdas .....	109
Fig. 70 Resultados de 4x4 ruedas posteriores derechas .....	111
Fig. 71 Resultados de 4x4 ruedas posteriores izquierdas .....	111
Fig.72 Resultados de 4x4 freno de mano derecha .....	113
Fig. 73 Resultados 4x4 freno de mano izquierda.....	113
Fig. 74 Resultados del total de vehículos ruedas anteriores derechas .	115
Fig. 75 Resultados del total de vehículos ruedas anteriores izquierdas	115
Fig. 76 Resultados totales de vehículos ruedas posteriores derechas .	117
Fig. 77 Resultados totales de vehículos ruedas posteriores izquierdas	117
Fig. 78 Resultados totales de vehículos freno de mano derecha .....	119
Fig. 79 Resultados totales de vehículos freno de mano izquierda .....	119

## INDICE DE TABLAS

Tabla 1 Fuerza del frenado .....	6
Tabla 2 Especificacione .....	53
Tabla 3 Cronograma de actividades .....	60
Tabla 4 Presupuesto.....	62
Tabla 5 Matriz de coherencia.....	70
Tabla 6 Versione.....	75
Tabla 7 Eje de la fuerza de frenado kN.....	87
Tabla 8 Pregunta 1 .....	90
Tabla 9 Resultado pregunta 2.....	91
Tabla 10 Resultado pregunta 3.....	93
Tabla 11 Resultado pregunta 4.....	95
Tabla 12 Resultado pregunta 5.....	96
Tabla 13 Resultado pregunta 6.....	97
Tabla 14 Resultado pregunta 7.....	98
Tabla 15 Pruebas en automóviles ruedas anteriores.....	99
Tabla 16 Resultado automóviles ruedas posteriores .....	101
Tabla 17 Resultados automóviles freno de mano.....	103
Tabla 18 Resultados de camionetas ruedas anteriores .....	104
Tabla 19 Resultados de camionetas ruedas posteriores .....	105
Tabla 20 Resultados camionetas freno de mano.....	107
Tabla 21 Resultados de 4x4 ruedas anteriores .....	109
Tabla. 22 Resultados de 4x4 ruedas posteriores.....	111
Tabla 23 Resultados de 4x4 freno de mano .....	113
Tabla 24 Resultados del total de vehículos ruedas anteriores.....	115
Tabla 25 Resultados totales de vehículos ruedas posteriores .....	117
Tabla 26 Resultados totales de vehículos freno de mano .....	119
Tabla 27 Pedal de freno.....	129
Tabla 28 Freno de mano - descripción del defecto .....	129
Tabla 29 Bomba de vacio - Descripción del defecto .....	130
Tabla 30 Servofreno - Descripción del defecto .....	131
Tabla 31 Tubos - Descripción del defecto.....	131
Tabla 32 Cilindros del sistema de frenado - Descripción del defecto....	132
Tabla 33 Válvulas - Descripción del defecto .....	132
Tabla 34 Condiciones por medir - Descripción del defecto.....	133

## PRESENTACIÓN

En la actualidad hasta el día de hoy en nuestra ciudad no existía un estudio que nos indique las condiciones de frenado de los vehículos que circulan en las calles de Ibarra, tampoco había el equipo especializado para hacer este tipo de pruebas, aprovechando que la UTN en los talleres de mecánica automotriz posee un frenómetro decidimos hacer uso de este para hacer esta investigación y así determinar si las condiciones de frenado en el parque automotor son las óptimas. Mediante una investigación practica de campo exploratoria, con métodos teórico empíricos, recopilando datos obtenidos con las pruebas ejecutadas con el frenómetro, y después de haber hecho los respectivos cálculos estadísticos de una muestra de la población de vehículos existentes en Ibarra, pudimos determinar que es necesario establecer un centro de revisión vehicular en lo que respecta al sistema de frenos. De una población que diariamente varia de entre 11000 a 13000 vehículos diarios, tomando una muestra de 102 vehículos, únicamente aprobaron el 56,59% es decir 58 vehículos. De lo que concluimos que existe desconocimiento de parte de los conductores que el sistema de frenos necesita un mantenimiento periódico. También que en nuestra ciudad no existía un equipo especializado para realizar este tipo de pruebas. Es necesario que las autoridades establezcan una ordenanza que obligue a los conductores una revisión especializada para que así disminuyan los accidentes de tránsito.



## INTRODUCCION

Una de las partes más importantes de la seguridad activa en los vehículos es el sistema de frenos, ya que de este sistema depende la vida de sus ocupantes y también la de los peatones y los bienes materiales. Tomando en cuenta la importancia del sistema de frenos queremos llegar a las autoridades y conductores demostrando que si necesario que se implemente o establezca un centro de revisión vehicular y así poder reducir algunos de los problemas en el tránsito que se dan por defectos mecánicos de los automóviles.

Para llevar a cabo esta investigación se ha tomado en cuenta a conductores de la ciudad, los cuales nos facilitaron sus vehículos para así poder recopilar datos que nos indiquen el estado de frenado de los mismos.

Este trabajo consta de siete capítulos los que se encuentran claramente desarrollados, y contienen un problema definido, el por qué se escogió este problema, fundamentación teórica que nos da a conocer el sistema el cual lo investigamos, el equipo que nos sirvió para obtener datos de información, también se detalla los métodos, técnicas e instrumentos que utilizamos como son la investigación de campo experimental. Los conocimientos teórico empíricos y también la muestra a la cual aplicamos nuestra investigación,

También se incluyen los recursos que fueron necesarios para poder ejecutar este proyecto, las fuentes que nos sirvieron de consulta, el recurso humano que trabajamos y demás apoyos como son encuestas, entrevistas etc.

Fue necesario hacer un análisis e interpretar los datos recogidos en las pruebas que se les realizaron a los vehículos con la ayuda del

frenometro. Resultados con los cuales se pudo definir el estado de frenado de los vehículos.

Cabe resaltar que esta investigación no únicamente es un trabajo académico, sino que se demostró que la universidad si está colaborando con el adelanto de la ciudad de Ibarra.

## **CAPÍTULO I**

### **1. EL PROBLEMA DE LA INVESTIGACION**

#### **1.1 Antecedentes**

En los últimos años el parque automotor de la ciudad de Ibarra creció significativamente, y con esto se incrementó los accidentes de tránsito, debido, en parte, a la falta de una revisión periódica de los sistemas automotrices de los vehículos, entre ellos el Sistema de Frenos. Revisión que no se realizaba por la inexistencia de los equipos necesarios.

Hoy en día, el Laboratorio de Mantenimiento Automotriz de la UTN cuenta con un equipo para el diagnóstico de las condiciones del sistema de frenado de vehículos livianos, que se puede aprovechar para realizar mediciones de las condiciones de frenado de los vehículos de nuestro medio.

#### **1.2 Planteamiento del problema**

En la actualidad, se conocen datos estadísticos de las condiciones de frenado de los vehículos livianos que circulan en la ciudad de Ibarra, que pueden, en parte, ser la causa de un número significativo de accidentes de tránsito en la ciudad, mismos que podrán ser reducidos si se implantan revisiones periódicas del sistema de frenos gracias a la emisión de alguna norma de control.

#### **1.3 Formulación del problema**

¿Qué condiciones de frenado tienen los vehículos livianos que circulan en la ciudad de Ibarra?

## **1.4 Delimitación**

### **1.4.1. Espacial**

Esta investigación estuvo orientada a todos los vehículos livianos de la ciudad de Ibarra.

### **1.4.2. Temporal**

El tiempo en que se realizó esta investigación fueron los meses comprendidos desde el mes de abril del 2010 hasta el mes de julio del 2010.

## **1.5 Objetivos**

### **1.5.1 Objetivo general**

Estudiar las condiciones de frenado de los vehículos livianos que circulan en la ciudad de Ibarra.

### **1.5.2 Objetivos específicos**

1. Determinar las condiciones de frenado de los vehículos livianos que circulan en la ciudad.
2. Identificar las causas de mayor incidencia que afectan a las condiciones de frenado de los vehículos livianos
3. Demostrar la necesidad de la implantación del control vehicular del sistema de frenos en la ciudad

## **1.6 Justificación**

Por medio de este estudio, como estudiantes de la carrera de Ingeniería en Mantenimiento Automotriz de la UTN, se logró hacer un aporte a la comunidad, realizando una recopilación de datos sobre las condiciones de frenado de los vehículos livianos que circulan en la ciudad

de Ibarra, que sirven como un punto de referencia para que se realicen propuestas de control y revisión.

Para la determinación de las condiciones de frenado, se utilizó el laboratorio de Mantenimiento Automotriz de la UTN que dispone de un Frenómetro de Rodillos para vehículos livianos, de hasta 3 toneladas de carga en el eje, en pleno funcionamiento

## Capítulo II

### 2. MARCO TEÓRICO

#### 2.1. Fundamentación teórica

##### 2.1.1. Frenos

##### 2.1.1.1. Generalidades

El propósito de los frenos de un automóvil es el de parar el vehículo o reducir su velocidad, en cualquier momento, según se requiera durante su marcha. Tan pronto como se pone en movimiento un vehículo, la seguridad de su conductor, de los pasajeros, de los peatones, de otros vehículos depende del sistema de frenos, el cual debe ser capaz de detenerlo rápidamente y con seguridad, en cualquier momento y en cualesquier condición, evitando así los percances.

En(<http://www.monografias.com/trabajos68/generalidades-sistemas-freno/generalidades-sistemas-freno2.shtml>).nos indica que:

**“En algunos países, existen reglamentos que exigen que los vehículos estén equipados con frenos que posean determinadas características de funcionamiento. En muchos casos, estas normas están establecidas por la ley, y algunas comunidades requieren, además, el examen periódico de los frenos por las autoridades competentes, para asegurar las más altas condiciones de seguridad que sea posible obtener”.**

La base del funcionamiento del sistema principal de frenos es la transmisión de fuerza a través de un fluido que amplía la presión ejercida por el conductor, para conseguir detener el vehículo con el mínimo esfuerzo posible.

El efecto de frenado consiste en absorber la energía cinética producida por el vehículo en movimiento, energía que es transformada en calor por el rozamiento mutuo entre los elementos de frenado, tales como zapatas de freno y tambor, pastillas de freno con su disco, etc., y ser disipado a la atmósfera.

Según nos indica la Biblioteca de Consulta Microsoft® Encarta® 2005. © 1993-2004 Microsoft Corporation.

**“Los primeros automóviles estaban equipados con frenos no hidráulicos, situados sólo en las ruedas traseras. Los frenos en las cuatro ruedas se adoptaron de forma general en la década de 1920 para conseguir una mayor seguridad”**

En la acción de frenado intervienen otras fuerzas, además del sistema de frenos. De ellas destacan los rozamientos de los órganos de la transmisión, la resistencia opuesta por el aire al desplazamiento del vehículo y el mismo motor cuando actúa como freno por girar más rápido las ruedas que el propio motor.

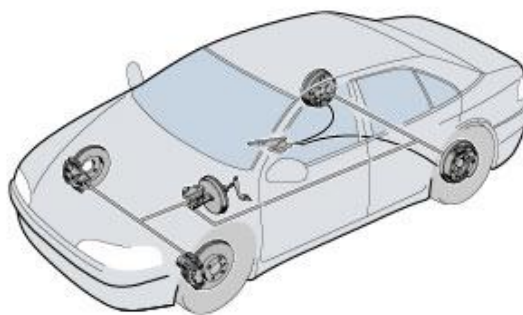


Fig 1. Fuente: [www.mecanicavirtual.org/frenos-1.htm](http://www.mecanicavirtual.org/frenos-1.htm)

### 2.1.1.2 Fuerza de frenado.

La fuerza de frenado ( $F_f$ ) que hay que aplicar a un vehículo para disminuir su velocidad o detenerlo está en función del peso del vehículo ( $P$ ) y del coeficiente de adherencia en las ruedas ( $\mu$ ). Por lo tanto la Fuerza de frenado viene determinada por esta expresión.

$$F_f = P \times \mu$$

El coeficiente de adherencia en las ruedas está en función del desgaste de los neumáticos y del estado del terreno sobre el que se desplaza el vehículo. A continuación se dan algunos valores del coeficiente de adherencia ( $\mu$ ).

Naturaleza de la carretera	Estado	Neumáticos nuevos	Neumáticos viejos
Hormigón	Seco	1,00	1,00
	Mojado	0,7	0,5
Asfalto grueso	Seco	1,00	1,00
	Mojado	0,7	0,5
Asfalto normal	Seco	0,6	0,6
	Mojado	0,5	0,3
	Barro	0,2	0,1
	Hielo	0,05	<0,05

Tabla 1. Fuente: [www.mecanicavirtual.org/frenos-1.htm](http://www.mecanicavirtual.org/frenos-1.htm)



### 2.1.1.3 Consecuencias del frenado.

Si al vehículo en movimiento se le aplica una fuerza igual y de sentido contrario a la fuerza que produce el movimiento, se origina en él una aceleración negativa o deceleración que llega a anular el movimiento ya que, para detener el vehículo, hay que anular el trabajo desarrollado absorbiendo la energía cinética producida en el movimiento; es decir, se debe aplicar una fuerza de frenado ( $F_f$ ) que anule la fuerza de impulsión ( $F_i$ ).

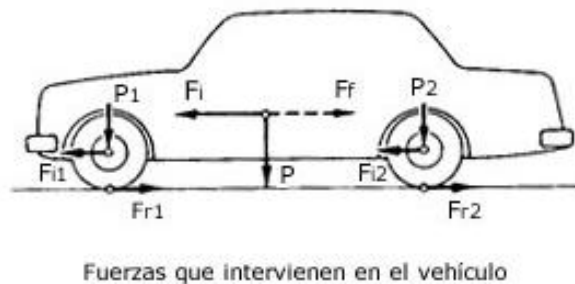


Fig 2. Fuente: [www.mecanicavirtual.org/frenos-1.htm](http://www.mecanicavirtual.org/frenos-1.htm)

Si la fuerza de frenado ( $F_f$ ) aplicada a una rueda es menor que la fuerza de impulsión en la misma ( $F_i$ ), la resultante es positiva y hace que el vehículo se desplace, aunque con menor intensidad. Por el contrario, si se aplica una mayor fuerza de frenado ( $F_f > F_i$ ), la resultante es negativa, creándose un par de fuerzas contrario al giro motor que bloquea la rueda y produce el arrastre de la misma.

La fuerza de frenado tiene que ser la adecuada, un exceso de esta, no significa que el vehículo se detenga antes, ya que, para frenar, hay que transformar en calor la energía de la fuerza de impulsión ( $F_i$ ). Si se bloquea la rueda, al no haber rozamiento entre sus elementos de frenado, deja de convertirse en calor la energía cinética del desplazamiento y, por

tanto, el vehículo seguirá en movimiento hasta que la energía sea eliminada por otro medio, lo que ocurre por efecto del rozamiento del neumático contra el terreno.

El bloqueo de las ruedas provoca un efecto de frenado desequilibrado. El frenado desequilibrado trae consigo una pérdida de control del vehículo. Si el bloqueo de las ruedas se produce en uno solo de los ejes se origina la pérdida de control del vehículo, de forma que, si el bloqueo se produce sobre las ruedas traseras, el arrastre producido en ellas tiende a ponerlas por delante de las delanteras, ya que estas están frenadas, manifestándose el efecto por bandazos traseros en el vehículo. Si el bloqueo se produce sobre las ruedas delanteras, el arrastre en ellas, al no avanzar (por estar detenidas las traseras), se traduce en una desviación lateral del vehículo con la correspondiente pérdida del control de la dirección.

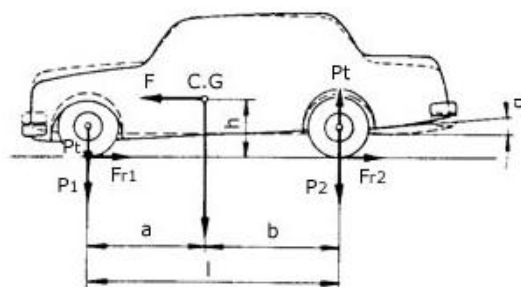
De todo lo expuesto se deduce que la fuerza de frenado debe ser tal, que detenga rápidamente la rueda pero sin llegar a bloquearla. Como la fuerza de frenado ( $F_f$ ) también está en función del peso del vehículo ( $P$ ) y del coeficiente de adherencia en los neumáticos, se pone de relieve la importancia que tiene el estado de los mismos, así como las condiciones del terreno en el momento de frenado.

Un neumático desgastado disminuye el coeficiente de adherencia y, por tanto, la eficacia en los frenos. Lo mismo ocurre cuando el neumático pierde contacto con la calzada por el estado del suelo debido a la lluvia, barro, nieve, etc. Estas condiciones hacen disminuir el par resistente en las ruedas, de forma que la fuerza de frenado aplicada debe ser menor para que el vehículo no patine.

#### 2.1.1.4 Reparto de frenada

Considerando que tenemos en las cuatro ruedas el mismo grado de adherencia, la fuerza de frenado se distribuye por igual entre las ruedas delanteras y las traseras en función del peso que soportan. En el reparto de la fuerza de frenado hay que tener en cuenta que, en el momento de frenado y por efecto de la inercia, aparece una fuerza ( $F$ ) que aplicada al centro de gravedad del vehículo (C.G), desplaza el conjunto de elementos suspendidos (peso total del vehículo) hacia adelante. Este efecto obliga a modificar las cargas sobre los ejes, ya que parte del peso se desplaza de las ruedas traseras a las delanteras, con lo cual aumenta la adherencia de éstas al suelo, debiéndose aplicar, por tanto, una mayor fuerza de frenado a las ruedas delanteras.

El peso transferido ( $P_t$ ) en función de la fuerza ( $F$ ), denominado carga dinámica, que depende del peso del vehículo y de la velocidad de desplazamiento, origina, en el momento de frenado, una inclinación del vehículo cuyo ángulo ( $\beta$ ) depende de la situación del centro de gravedad y de la distancia entre ejes, así como de las características de flexibilidad en la suspensión de sus ejes



Reparto de las fuerzas de frenado ( $F_f$ )

Fig.3 Fuente: [www.mecanicavirtual.org/frenos-1.htm](http://www.mecanicavirtual.org/frenos-1.htm)

El valor del peso transferido al eje delantero suele ser aproximadamente el 20% del peso total del vehículo, calculándose en la mayoría de los casos por la fórmula:

$$P_t = 0,2 \times P$$

Al diseñar un vehículo, el fabricante tiene en cuenta este efecto, a fin de no sobrepasar la fuerza de frenado en cada una de las ruedas, obteniéndose así una gran eficacia en los frenos. Esta llega al 100% cuando la fuerza de frenado es igual al peso real que descansa sobre cada rueda al frenar.

Generalmente nunca se alcanza ese grado de eficacia en los frenos, considerándose buenos frenos cuando la eficacia es igual o mayor al 80% y malos frenos cuando es igual o inferior al 50%.

### 2.1.1.5 Repartos de cargas en el vehículo

El reparto de cargas sobre los ejes del vehículo, según la posición del grupo moto propulsor, suele estar comprendido entre los siguientes valores:

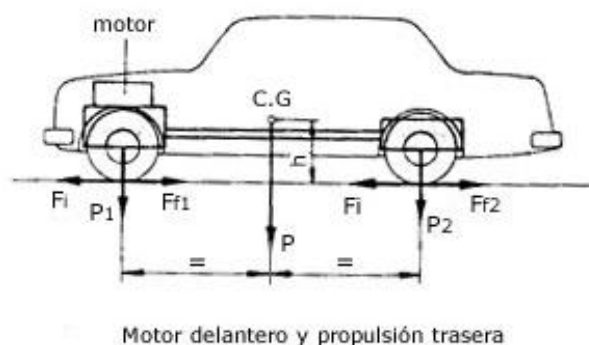


Fig.4 Fuente: [www.mecanicavirtual.org/frenos-1.htm](http://www.mecanicavirtual.org/frenos-1.htm)

Motor y tracción delantera: el 60% en el eje delantero y 40% en el trasero

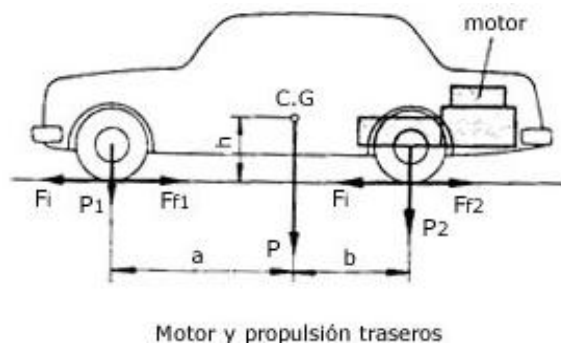


Fig.5 Fuente: [www.mecanicavirtual.org/frenos-1.htm](http://www.mecanicavirtual.org/frenos-1.htm)

La influencia del frenado en las ruedas también se manifiesta en las curvas. En ellas, junto a la fuerza de frenado aplicada a las ruedas, aparece una fuerza transversal consecuencia de la fuerza centrífuga, que hace aumentar o disminuir la adherencia del neumático con el suelo, en función del peso transferido en la curva hacia las ruedas exteriores, las cuales ganan adherencia, mientras la pierden las interiores. Si en estas circunstancias se frena, puede llegarse a bloquear prematuramente cualquiera de las ruedas interiores, en particular la trasera, con el consiguiente derrapado del vehículo y pérdida de estabilidad.

#### **2.1.1.6 Distancia de parada.**

Se llama distancia de parada, al espacio recorrido por el vehículo desde que se accionan los frenos hasta que se detiene por completo. Esta distancia depende de la fuerza de frenado, grado de adherencia al suelo en ese momento, velocidad del vehículo, fuerza y dirección del viento, etc., factores todos ellos variables y muy difíciles de determinar que no permitirán calcular con exactitud el valor de la distancia de parada. La distancia de parada de los vehículos suele calcularse por medio de una fórmula simplificada; en esta fórmula no se tiene en cuenta la

resistencia del viento, se considera que los neumáticos están en buen estado y se aplica la máxima fuerza de frenado

$$D = \frac{V^2}{e \times 254}$$

D = distancia de parada en metros.

V2 = velocidad en Km/h.

e = porcentaje de eficacia de los frenos

254 = constante para que para que las distancias vengan expresadas en metros.

Dando valores a esta fórmula, con una eficacia de frenada conocida, se puede representar en una gráfica como la siguiente, la distancia de parada en función de la velocidad del vehículo. Como se puede apreciar la distancia de parada no crece proporcionalmente a la velocidad, ya que, a 50 km/h le corresponderían 12 metros de distancia de parada y sin embargo al doble de velocidad (100 km/h) le corresponderían 47 m.

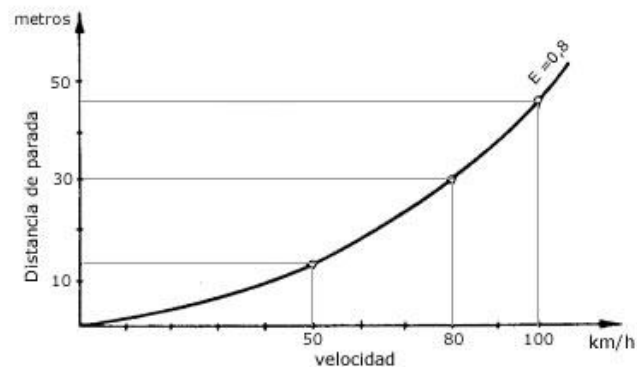


Diagrama de distancia de parada con una eficacia del 80%

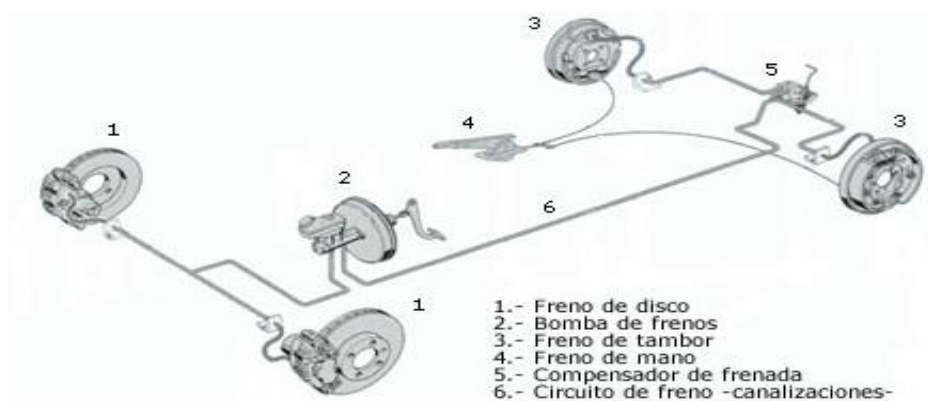
Fig 6: [www.mecanicavirtual.org/frenos-1.htm](http://www.mecanicavirtual.org/frenos-1.htm)

Como se puede apreciar, la distancia de parada (D) no depende para nada del peso del vehículo (a mayor peso hay más adherencia), sino del cuadrado de la velocidad y de la eficacia de los frenos. Por ello la distancia de parada es igual para un vehículo pesado que para un turismo, siempre que la velocidad y la eficacia de los frenos sea las mismas.

### 2.1.2 Dispositivos de frenado

Para frenar el vehículo se necesita absorber la energía cinética producida en su desplazamiento. Esto se realiza por fricción entre dos piezas de elevado coeficiente de adherencia, una de ellas fija, como son las zapatas o pastillas de freno, y la otra móvil, que pueden ser los tambores o los discos de freno, según se empleen frenos de tambor o frenos de disco o la combinación de ambos en las distintas ruedas.

El frotamiento entre sí de estos dos elementos detiene el movimiento de las ruedas y transforma la energía de movimiento en calor, que es disipado a la atmósfera por las corrientes de aire que circulan a través de ellos durante el desplazamiento del vehículo.



Esquema básico de un circuito de frenos

Fig.7 Fuente: [www.monografias.com/trabajos68/generalidades-sistemas-freno/generalidades-sistemas-freno2.shtml](http://www.monografias.com/trabajos68/generalidades-sistemas-freno/generalidades-sistemas-freno2.shtml)

Según los elementos empleados y la forma de efectuar el desplazamiento de la parte móvil, los frenos empleados en las ruedas pueden ser de dos tipos:

- Frenos de tambor
- Frenos de disco

### 2.1.2.1 Frenos de tambor

Este tipo de freno está constituido por un tambor, que es el elemento móvil, montado sobre el buje de la rueda por medio de unos tornillos o espárragos y tuercas, del cual recibe movimiento, y un plato de freno, elemento fijo sujeto al puente o la mangueta. En este plato van instalados los elementos de fricción, llamados ferodos, y los mecanismos de accionamiento para el desplazamiento de las zapatas.



Elementos que forman un tambor de freno

Fig.8. Fuente: [www.monografias.com/trabajos68/generalidades-sistemas-freno/generalidades-sistemas-freno2.shtml](http://www.monografias.com/trabajos68/generalidades-sistemas-freno/generalidades-sistemas-freno2.shtml)



### 2.1.2.2 Tambor

El tambor es la pieza que constituye la parte giratoria del freno y que recibe la casi totalidad del calor desarrollado en el frenado. Se fabrica en fundición gris perlítica con grafito esferoidal, material que se ha impuesto por su elevada resistencia al desgaste y menor costo de fabricación y que absorbe bien el calor producido por el rozamiento en el frenado. Cabe destacar también, para ciertas aplicaciones, las fundiciones aleadas, de gran dureza y capaces de soportar cargas térmicas muy elevadas.



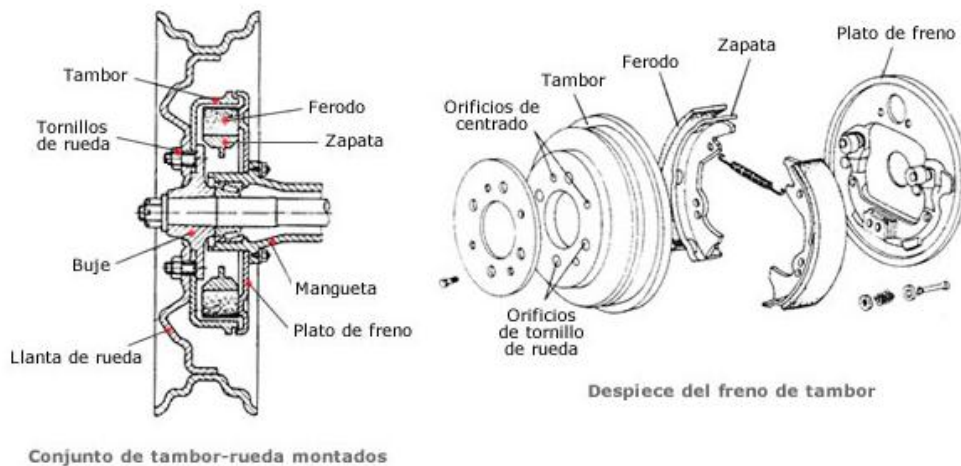
Fig 9

Fuente: Manual práctico del automóvil página 85

El tambor va torneado interior y exteriormente para obtener un equilibrado dinámico del mismo, con un mecanizado fino en su zona interior o de fricción para facilitar el acoplamiento con los ferodos sin que se produzcan agarrotamientos.

En la zona central lleva agujeros donde se acoplan los espárragos de sujeción a la rueda y otros orificios que sirven de guía para el centrado de la rueda al buje.

El diámetro de los tambores, según las características del vehículo, esta normalizado según la norma UNE 26 019.

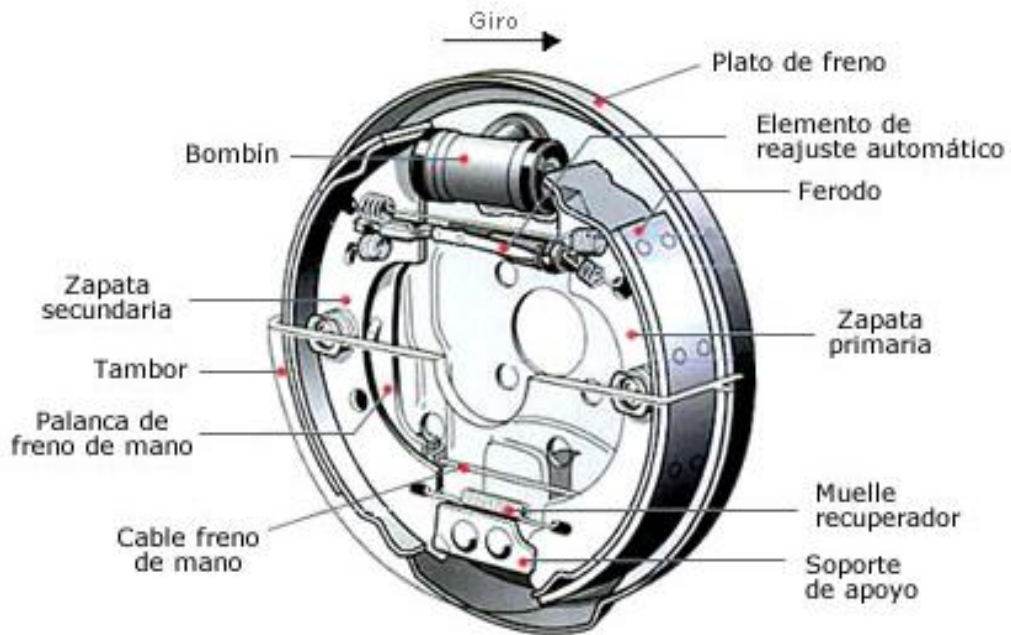


Fig, 10 Fuente: <http://pdf.rincondelvago.com/frenos.html>

### 2.1.2.3 Plato de freno

El plato de freno está constituido por un plato porta frenos o soporte de chapa embutida y troquelada, sobre el que se monta el bombín o bombines de accionamiento hidráulico y las zapatas de freno y demás elementos de fijación y regulación.

Las zapatas se unen por un extremo al bombín y por el otro a un soporte fijo o regulable; a su vez, se mantienen unidas al plato por medio de un sistema elástico de pasador y muelle, que permite un desplazamiento de aproximación al tambor y las mantiene fijas en su desplazamiento axial. El muelle, que une las dos zapatas, permite el retroceso de las mismas a su posición de reposo cuando cesa la fuerza de desplazamiento efectuada por el bombín.



Esquema interno de un plato de freno

Fig.11. Fuente: <http://pdf.rincondelvago.com/frenos.html>

#### 2.1.2.4 Forma y características de las zapatas

Las zapatas de freno están formadas por dos chapas de acero soldadas en forma de media luna y recubiertas en su zona exterior por los ferodos o forros de freno, que son los encargados de efectuar el frenado por fricción con el tambor.

Los forros de freno se unen a la zapata metálica por medio de remaches embutidos en el material hasta los 3/4 de espesor del forro para que no rocen con el tambor, o bien pegados con colas de contacto. El encolado favorece la amortiguación de vibraciones y, como consecuencia, disminuyen los ruidos que éstas ocasionan durante el frenado.



Fig.12. Fuente <http://neumaticosyllantasdelpacifico.l/wpcontent/uploads/2007/10/sistema-de-frenos.jpg>

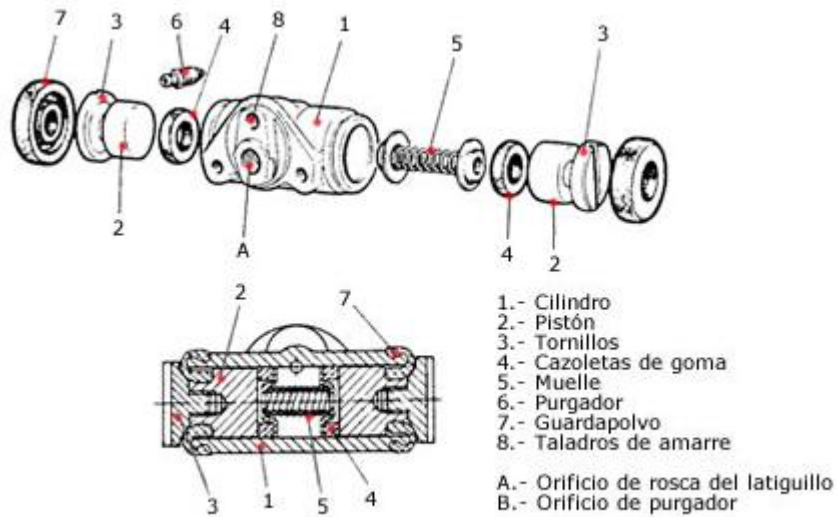
### 2.1.2.9 Bombines o cilindros de freno de tambor

Estos elementos son los encargados de efectuar el desplazamiento lateral de las zapatas para el frenado del tambor.

Según la finalidad que tienen que cumplir y la clase de freno empleado, se construyen tres tipos principales de bombines:

**Bombín de doble pistón:** está formado por un cilindro (1) con los taladros (8) de amarre al plato portafrenos. En su interior van alojados los pistones (2) en oposición, sobre los que van roscados los tornillos (3) para el apoyo de las zapatas. Las cazoletas de goma (4) hacen de retén para mantener estanco el interior del cilindro y los pistones se mantienen separados por la acción del muelle (5) centrado sobre las dos cazoletas retén (4).

Por el orificio (A), donde se rosca el latiguillo de freno, tiene lugar la entrada de líquido a presión procedente de las canalizaciones del circuito; en el orificio (B) se monta el purgador (6) que sirve para extraer el aire de las canalizaciones. El conjunto va cerrado con los guardapolvos (7), que evitan la entrada de polvo y suciedad al interior del cilindro.



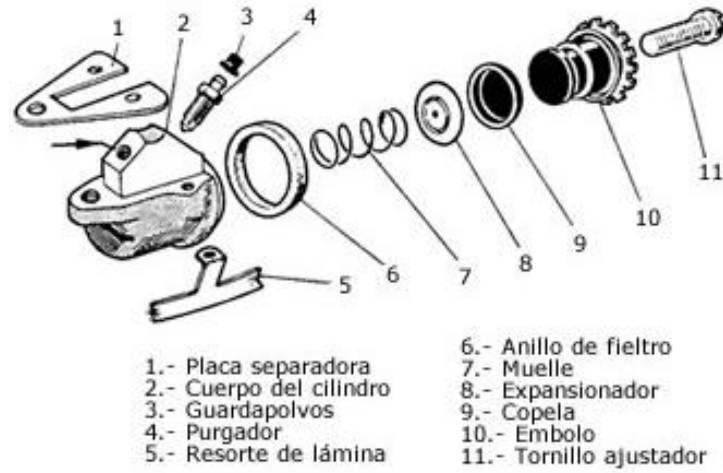
Despiece de un bombín de doble pistón



Fig 13

Fuente <http://neumaticosyllantasdelpacifico.l/wpcontent/uploads>

**Bombín de émbolo único:** su constitución y funcionamiento es parecido al anterior, lleva un solo émbolo y se utiliza en los sistemas en que las dos zapatas son primarias.

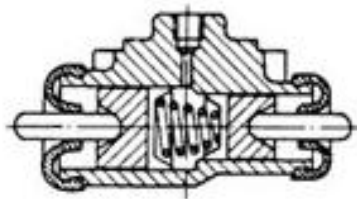


Despiece de un bombín de un solo pistón

Fig. 14

Fuente <http://neumaticosyllantasdelpacifico.l/wpcontent/uploads>

**Bombín de cilindros escalonado:** también llamado "bombín diferencial" este modelo tiene dos pistones o émbolos de diámetros diferentes. El pistón más pequeño empujaría a la zapata primaria (la que más frena) y el de más diámetro empujaría a la zapata secundaria (la que menos frena).



Sección de un bombín de émbolo escalonado

Fig. 15

Fuente [www.mecanicavirtual.org/frenos-1.htm](http://www.mecanicavirtual.org/frenos-1.htm)

### **2.1.2.10 Sistema de reglaje de los frenos de tambor**

El desgaste que se produce en las frenadas como consecuencia del rozamiento de las zapatas contra el tambor, hace que aquellas queden cada vez mas separadas de este en posición de reposo, lo que supone un mayor recorrido muerto en la acción de frenado y el envío de mayor cantidad de liquido desde la bomba. Para solucionar este problema existen unos sistemas de reglaje que pueden ser manuales o automáticos.

Para Paco Costas en el manual práctico del automóvil pagina 231 menciona que:

**Localizar y corregir un problema en el sistema de frenos puede ser muy laborioso en algunos casos, dada la diversidad de causas que pueden existir; pero la mayoría de las ocasiones el trabajo resulta considerablemente más sencillo, pues los defectos suelen concentrarse sobre unos pocos componentes bien determinados.**

### **2.1.3 Frenos de disco**

Este tipo de freno adoptado en la mayoría de los vehículos de turismo, tiene la ventaja sobre el freno de tambor de que su acción se frenado es más enérgica, obteniendo, por tanto, un menor tiempo de frenado que se traduce en una menor distancia de parada. Ello es debido a que elementos de fricción van montados al aire, al disponer de una mejor refrigeración, la absorción de energía y transformación en calor se puede realizar más rápidamente.



Fig. 16

Fuente: [www.mecanicavirtual.org/frenos-1.htm](http://www.mecanicavirtual.org/frenos-1.htm)

Otra de las ventajas de estos frenos es que en ellos no aparece el fenómeno de "fading" que suele presentarse en los frenos de tambor. Este efecto se produce cuando por un frenado enérgico o frenados sucesivos, el tambor no tiene tiempo de evacuar el calor absorbido en la transformación de energía. En estas condiciones, el tambor se dilata alejando la superficie de adherencia del contacto con las zapatas, quedando momentáneamente el vehículo sin frenos. En los frenos de disco al mejorar la evacuación del calor no existe calentamiento crítico y por tanto dilatación, pero en caso de haberla el disco se aproximaría más a las pastillas de freno, lo cual favorecería la presión y efecto de frenado.

### **2.1.3.1 Constitución**

El freno de disco está formado por un disco que se une al buje de la rueda o forma parte de él, girando con la rueda y constituyendo el elemento móvil de frenado. Sobre este disco, abarcando aproximadamente la quinta parte de la superficie del mismo, va montada



una mordaza sujeta al puente o mangueta en cuyo interior se forman los cilindros por los que se desplazan los pistones. A estos pistones se unen las pastillas de freno de un material similar a los ferodos de las zapatas utilizadas en los frenos de tambor.

Por el interior de la mordaza (2) van situados los conductos por donde se comunica el líquido de freno a los cilindros (3), acoplando en (A) el latiguillo de freno y en (B) el purgador. El líquido a presión, procedente del circuito de frenos y que entra por (A), desplaza a los pistones (4) hacia el interior, aplicando las pastillas de freno (5) sobre el disco (1), las cuales, por fricción, detienen el giro del mismo.

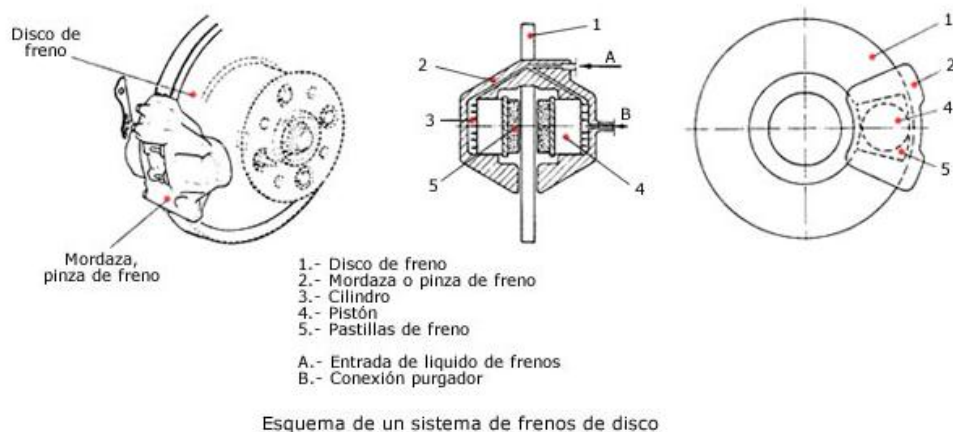


Fig. 17

Fuente: [www.mecanicavirtual.org/frenos-1.htm](http://www.mecanicavirtual.org/frenos-1.htm)

#### 2.1.3.4 Sistema de reglaje

Una vez cesa el esfuerzo de frenado, las placas de fricción (pastillas), debido al efecto producido por el pequeño alabeo en la rotación del disco, tienden a separarse de él y el pistón retrocede una distancia tal que permite mantener un determinado juego entre el disco y las pastillas.

El reglaje o aproximación de las pastillas de freno al disco se realiza en este sistema de frenos de una forma automática, empleando para ello mecanismos de acción simple situados en el interior del cilindro. Entre los sistemas principales de regulación empleados en la actualidad destacan los siguientes:

Regulación con junta de hermetismo.

Regulación mediante perno y manguito roscado.

#### **2.1.3.4.1 Regulación con junta de hermetismo**

El sistema consiste en colocar un anillo obturador elástico (1) a base de un retén en una garganta (2) situada en el interior del cilindro (figura inferior).

Cuando se ejerce la acción de frenado, la presión del líquido que entra por el conducto (3) actúa sobre la cara frontal del anillo obturador (1) y del pistón (4) haciendo desplazar a éste y produciendo una deformación lateral en el anillo en el sentido de desplazamiento. Al soltar el pedal de freno, retrocede el líquido de freno por el conducto (3) y el anillo obturador (1), que había sido deformada, vuelve por elasticidad a su posición de reposo, empujando al pistón (4) hacia atrás en un recorrido proporcional a la deformación efectuada. De esta forma queda compensado el desgaste de las pastillas, dejando la holgura normal de funcionamiento por aproximación automática de reglaje.

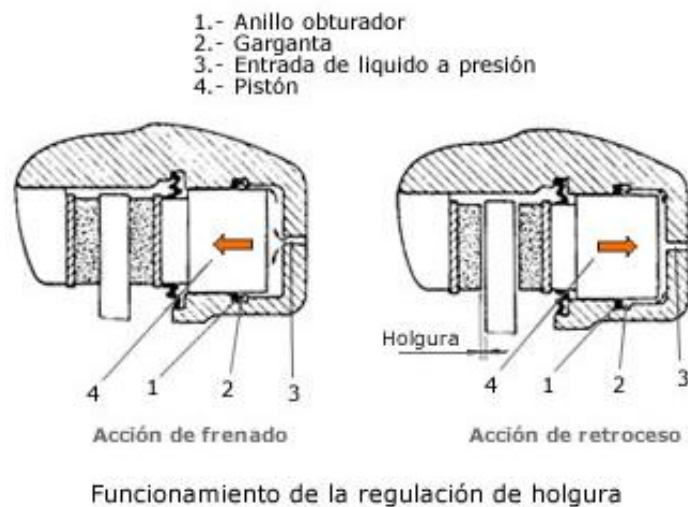


Fig. 18

Fuente: [www.mecanicavirtual.org/frenos-1.htm](http://www.mecanicavirtual.org/frenos-1.htm)

#### 2.1.3.4.2 Regulación mediante perno y manguito roscado

Este sistema, además del retén o anillo obturador (6) de hermetismo, lleva por el interior del pistón (7), que es hueco un perno (1) roscado al manguito (2) que se apoya a través de un rodamiento de bolas (3) sobre la chapa (5) solidaria al pistón. Entre el manguito (2) y el pistón va situado el muelle (4) con sus espiras dispuestas en sentido de avance del manguito.

Al desplazarse el pistón (7) por efecto de la presión del líquido de frenado, realiza una carrera igual al juego existente entre la pastilla y el disco. Como consecuencia de ello el retén se deforma proporcionalmente al desplazamiento del émbolo. Cuando cesa el esfuerzo, el retén recupera la posición de reposo produciendo, como en el caso anterior, el retroceso del pistón.

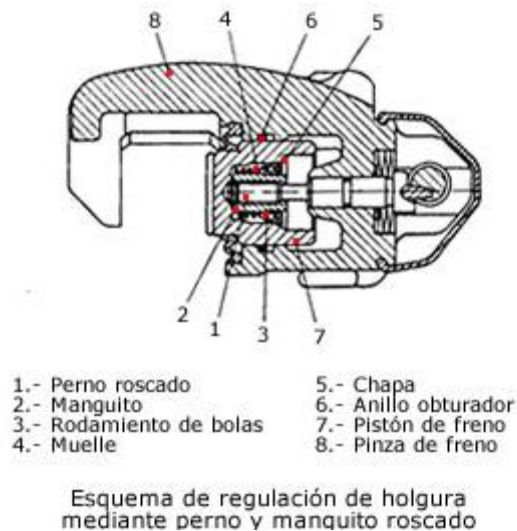
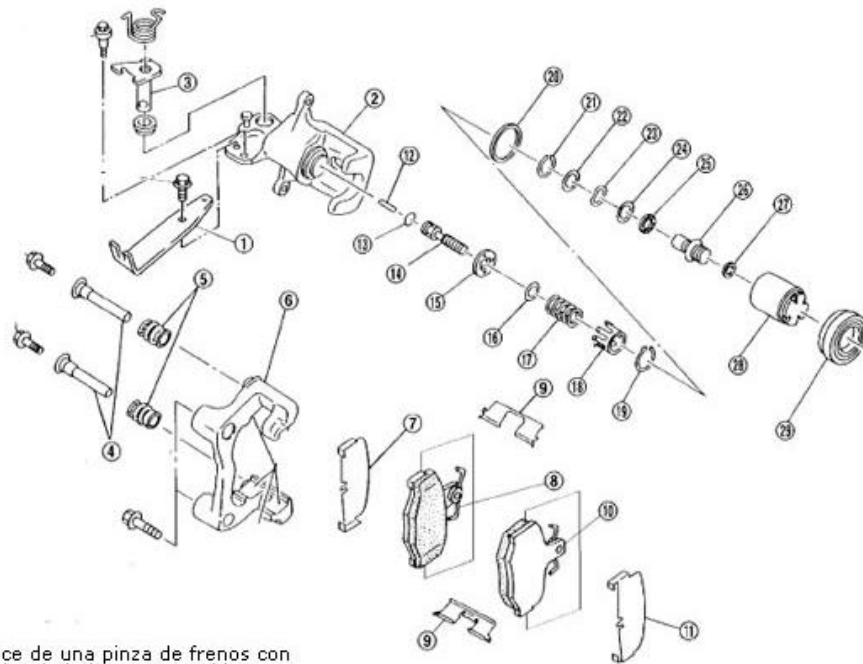


Fig. 19

Cuando el juego entre el disco y las pastillas, a causa del desgaste es excesivo, el émbolo tiene que avanzar más en su recorrido para efectuar el frenado, obligando con ello al manguito a girar sobre el perno de roscado. Esta rotación se produce por efecto del muelle que, al estar dispuesto en sentido de avance, aumenta su diámetro interno liberando al manguito de su posición de bloqueo con el pistón.

Al cesar la acción de frenado, el pistón solo retrocede por efecto del retén la carrera que le permite el castillo, ya que, al hacer tope con el mismo, queda bloqueado por el muelle que ha recobrado su diámetro primitivo.

En la figura inferior podemos ver un sistema de regulación automático con perno y manguito roscado utilizado en un freno de disco para las ruedas traseras. Este freno de disco también está preparado para ser accionado con el freno de mano mediante la palanca acodada (3) y la guía de cable (1).



Despiece de una pinza de frenos con regulador de holgura automático

- |                       |                           |                       |
|-----------------------|---------------------------|-----------------------|
| 1. Guía del cable     | 11. Suplemento externo    | 21. Anillo elástico A |
| 2. Cilindro           | 12. Amortiguador          | 22. Arandela          |
| 3. Palanca acodada    | 13. Junta tórica          | 23. Arandela ondulada |
| 4. Pasador            | 14. Varilla de empuje     | 24. Arandela          |
| 5. Funda del pasador  | 15. Placa de llave        | 25. Cojinete          |
| 6. Miembro de torsión | 16. Arandela de retención | 26. Ajustador         |
| 7. Suplemento interno | 17. Muelle                | 27. Copa              |
| 8. Pastilla interna   | 18. Cubierta de muelle    | 28. Pistón            |
| 9. Retén de pastilla  | 19. Anillo elástico B     | 29. Funda del pistón  |
| 10. Pastilla externa  | 20. Junta del pistón      |                       |

Fig.20

Fuente: [www.mecanicavirtual.org/frenos-1.htm](http://www.mecanicavirtual.org/frenos-1.htm)

En los sistemas de disco, vistos hasta ahora, las pastillas de freno se montan sobre las pinzas de freno de forma simétrica sobre el disco de freno; sin embargo, actualmente se tiende a montar las pastillas de forma asimétrica, como se muestra en la figura inferior. Ambas pastillas están decaladas sobre el disco siguiendo el giro de éste. La ventaja fundamental de este montaje estriba en que con ella disminuyen las vibraciones que pueden producirse en la frenada, debidas a los posibles alabeos del disco.

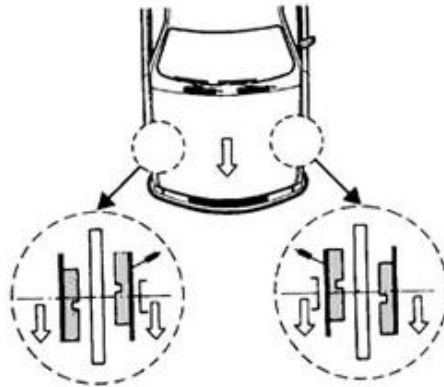


Fig. 21

Fuente: [www.mecanicavirtual.org/frenos-1.htm](http://www.mecanicavirtual.org/frenos-1.htm)

En los vehículos de altas prestaciones se suelen utilizar frenos de disco de 4 pistones con mordaza fija. Estos pistones pueden empujar una sola pastilla por cada lado del disco de freno, o también se puede dividir la pastilla en dos partes por lo que cada pistón empuja una pastilla. Con esto se consigue una cierta distancia entre pastillas, creándose así un espacio que mejora la evacuación del calor generado en la frenada. Para una misma superficie de rozamiento comparativamente con las pastillas convencionales, este sistema presenta la ventaja principal de que las temperaturas de funcionamiento son menores, al tiempo que disminuyen también los ruidos y vibraciones producidos en la acción de frenado. Por otra parte, puede aumentarse la superficie de fricción y, con ello, la eficacia de frenado.

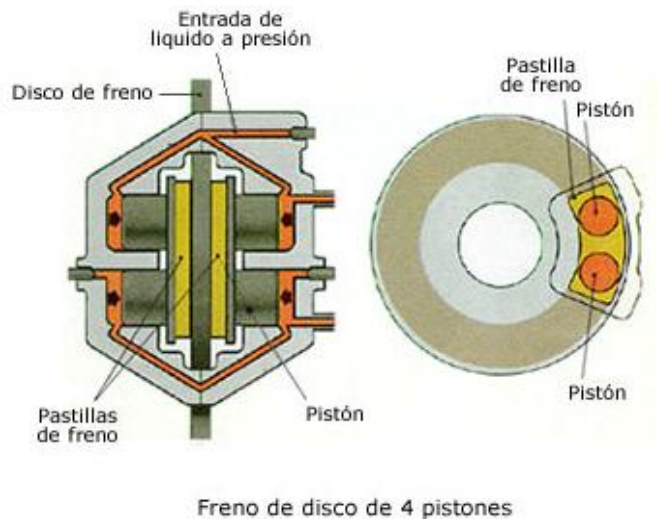


Fig. 22

Fuente: [www.mecanicavirtual.org/frenos-1.htm](http://www.mecanicavirtual.org/frenos-1.htm)

#### 2.1.4 Disco de freno

El material para fabricar los discos de freno es la fundición gris nodular de grafito laminar, ya que garantiza una estabilidad de las prestaciones durante el periodo de vida de los discos. El disco puede ser macizo o con huecos (autoventilado), por donde circula el aire en forma de ventilador centrífugo



Fig.23

Fuente: [www.mecanicavirtual.org/frenos-1.htm](http://www.mecanicavirtual.org/frenos-1.htm)

Los discos de freno pueden ser:

- Clásicos (macizos)
- Ventilados
- Taladrados o perforados
- Estriados
- Cerámicos

#### **2.1.4.1 Discos clásicos o macizos**

Estos discos poseen una superficie de fricción sólida y lisa, no poseen ningún tipo de ventilación y son muy propensos a acumular calor, suciedad y tienden a cristalizar las pastillas. Tienen la ventaja de ser económicos de fabricar y como desventaja es que tienden a recalentarse impidiendo una frenada efectiva y a cristalizar las pastillas. Se doblan bajo el estrés continuo.

#### **2.1.4.2 Discos ventilados**

Los discos ventilados son como si se juntasen dos discos, pero dejando una separación entre ellos, de modo que circule aire a través de ellos, del centro hacia afuera, debido a la fuerza centrípeta. Con ello se consigue un mayor flujo de aire sobre los discos y por lo tanto más evacuación de calor.



Fig. 24 Fuente: [www.mecanicavirtual.org/frenos-1.htm](http://www.mecanicavirtual.org/frenos-1.htm)



### **2.1.4.3 Discos perforados**

Los discos perforados aumentan la superficie del disco con las perforaciones y además llevan aire fresco a la pastilla del freno. Una perforación es como un pequeño túnel, las paredes del túnel sería el aumento de superficie capaz de disipar calor, además de cuando la perforación llega a la zona de las pastillas, llega con aire fresco que las refresca evitando el calentamiento en exceso.



Fig.25

Fuente: [www.mecanicavirtual.org/frenos-1.htm](http://www.mecanicavirtual.org/frenos-1.htm)

Normalmente se usan discos ventilados en vehículos de serie de media potencia. Para altas potencias se utilizan los perforados.

### **2.1.4.4 Discos estriados.**

Estos discos se podrían clasificar dentro de los "perforados" ya que la finalidad del estriado o rayado es mejorar la refrigeración de los mismos. El estriado tiene la función principal de remover el aire caliente y de limpiar la pastilla de polvo y crear una superficie idónea para el frenado, con la única desventaja que desgasta más rápido la pastilla en pro de una mejor y más efectiva frenada.

#### **2.1.4.5 Discos cerámicos**

Los discos de frenos Carbo-Cerámicos, tienen sus orígenes en la industria de la aviación, mas tarde a principio de la década de los 80 se utilizaron en las competiciones de F1, actualmente algunos automóviles muy exclusivos y de altas prestaciones también los utilizan como el Porsche 911 Turbo.

Están hechos de compuesto de Carbono en una base Cerámica para darle la resistencia tan alta a las temperaturas que estos operan... Los discos son de color negro (por el carbono) y cerámica como compuesto base, por eso a medida que se desgastan se desprende un polvo negro. Las pastillas que usan estos discos son también de carbo-cerámica o de carbono.

La principal ventaja de estos frenos es su bajísimo peso, su altísimo poder de frenado por la alta fricción y su gran poder estructural que evita roturas grietas y fallas a altísimas temperaturas. Pueden detener un vehículo de 320 Km/h a 0 en menos de 30 metros

#### **2.1.5 Pastillas de freno**

Para cumplir con la normativa vigente de la fabricación de vehículos, la composición de las pastillas cambia dependiendo de cada fabricante. Aproximadamente 250 materiales diferentes son utilizados, y pastillas de calidad utilizan entre 16 a 18 componentes.

Ejemplo de composición:

- 20% aglomerantes: Resina fenólica, caucho
- 10% metales: Lana de acero, virutas de cobre, virutas de zinc, virutas de latón, polvo de aluminio

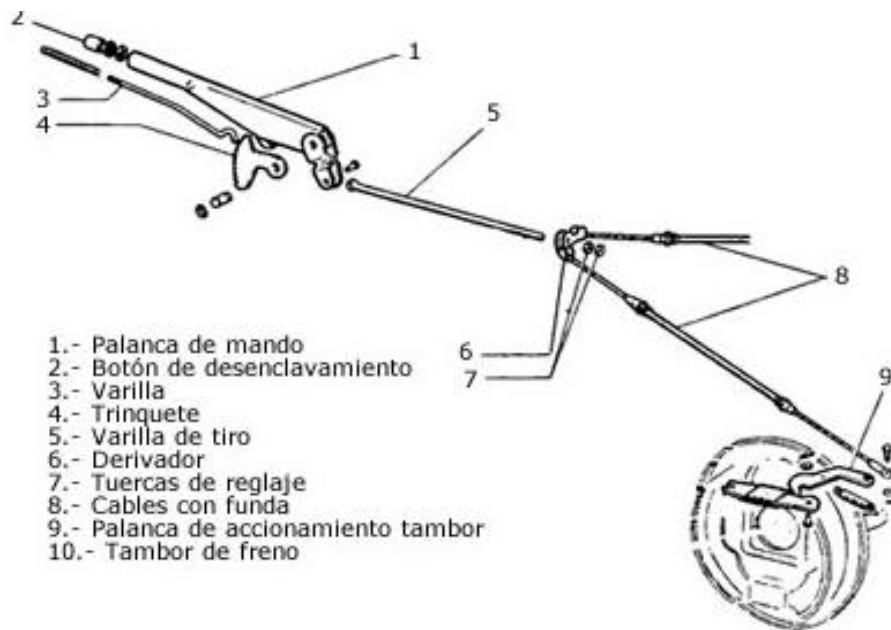
- 10% fibras: Fibras de carbón, fibras orgánicas, lana mineral, fibras químicas
- 25% material de relleno: Óxido de aluminio, óxido de hierro, sulfato sódico
- 35% deslizantes: Grafito, sulfuro de cobre, sulfuro de antimonio

#### 2.1.6 Freno de mano

Este sistema de freno, conocido también como freno de estacionamiento, actúa mecánicamente sobre las ruedas traseras del vehículo por medio de un sistema de varillas o cables accionados por una palanca situada en el interior de la carrocería al alcance del conductor. La palanca amplifica la presión de frenado y el cable compensa o equilibra las diferencias de movimiento de las varillas. Por otra parte pueden originarse presiones desiguales de frenado; para corregirlas se instalan dispositivos especiales equilibradores, los cuales actúan de forma automática, o bien por ajuste manual.

##### 2.1.6.1 Constitución

En la figura inferior se puede ver el despiece de un freno de mano clásico, en el que puede verse la palanca de mando (1), situada entre los asientos delanteros del vehículo, a la que se une la varilla de tiro (5), en el otro extremo de la varilla se une la pieza derivadora (6), que se sujeta con las tuercas de reglaje (7). De esta pieza parten los cables con funda (8), que van a cada una de las ruedas, uniéndose a la palanca de accionamiento (9), que acciona las zapatas, aplicándolas contra el tambor. Por el interior de la palanca de mando pasa la varilla (3), que acciona una uña que enclava el trinquete (4).



Despiece de un freno de mano

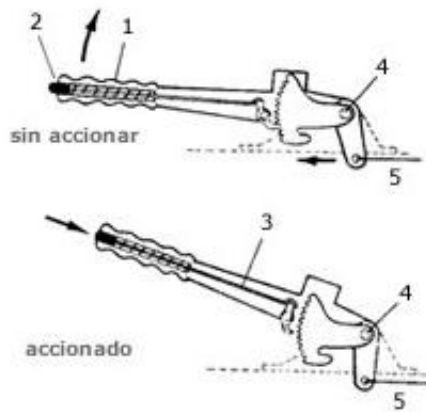
Fig. 26

Fuente: [www.mecanicavirtual.org/frenos-1.htm](http://www.mecanicavirtual.org/frenos-1.htm)

### 2.1.6.2 Funcionamiento

Al girar la palanca (1) hacia arriba para accionar los frenos, la uñeta del trinquete (4) se desliza a lo largo de los dientes del sector, quedándose fija en la posición deseada e impidiendo que la palanca se baje. Este desplazamiento de la palanca al girar sobre su eje accionando la varilla (3) y los cables (8) que accionan los dispositivos de frenado en los platos portafrenos o mordazas.

Para desconectar el freno de mano basta con pulsar sobre el botón de desenclavamiento (2) que acciona la varilla (3) soltando la uñeta del trinquete por lo que permite el giro angular de la palanca (1) hacia abajo, desconectando la fuerza de tiro sobre los elementos de frenado.



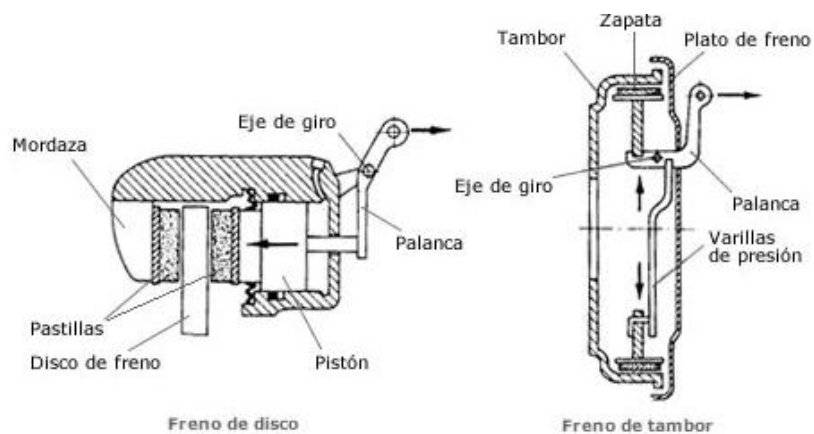
Palanca freno de mano

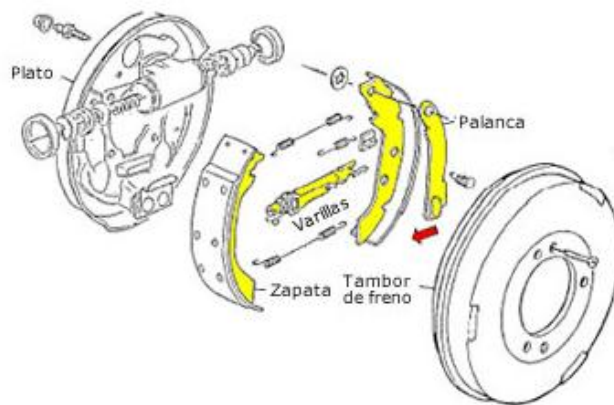
Fig. 27

Fuente: [www.mecanicavirtual.org/frenos-1.htm](http://www.mecanicavirtual.org/frenos-1.htm)

### 2.1.6.3 Mecanismos de accionamiento de los frenos de mano

La fuerza de tracción del cable no actúa directamente sobre las zapatas o las pastillas de los frenos sino que lo hace por medio de unas palancas de accionamiento (9) que transmiten, a su vez, el esfuerzo a las dos zapatas o pastillas mediante varillas de presión.

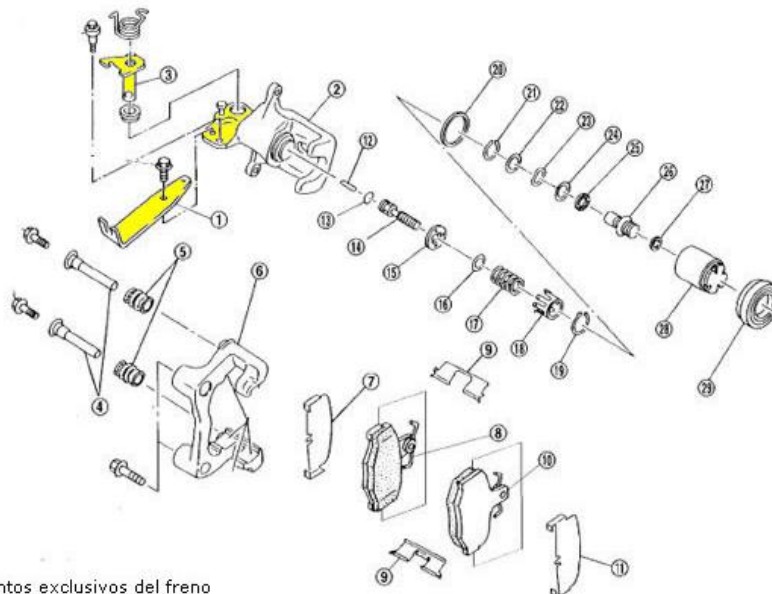




Elementos que intervienen cuando se acciona el freno de mano

Fig. 28

Fuente: [www.mecanicavirtual.org/frenos-1.htm](http://www.mecanicavirtual.org/frenos-1.htm)



Elementos exclusivos del freno de mano, en un freno de disco

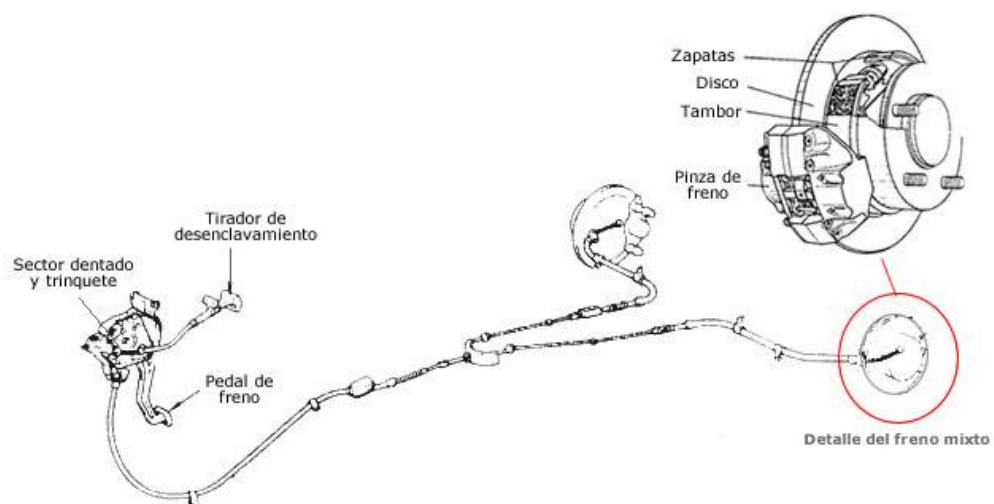
- |                       |                           |                       |
|-----------------------|---------------------------|-----------------------|
| 1. Guía del cable     | 11. Suplemento externo    | 21. Anillo elástico A |
| 2. Cilindro           | 12. Amortiguador          | 22. Arandela          |
| 3. Palanca acodada    | 13. Junta tórica          | 23. Arandela ondulada |
| 4. Pasador            | 14. Varilla de empuje     | 24. Arandela          |
| 5. Funda del pasador  | 15. Placa de llave        | 25. Cojinete          |
| 6. Miembro de torsión | 16. Arandela de retención | 26. Ajustador         |
| 7. Suplemento interno | 17. Muelle                | 27. Copa              |
| 8. Pastilla interna   | 18. Cubierta de muelle    | 28. Pistón            |
| 9. Retén de pastilla  | 19. Anillo elástico B     | 29. Funda del pistón  |
| 10. Pastilla externa  | 20. Junta del pistón      |                       |

Fig. 29

Fuente: [www.mecanicavirtual.org/frenos-1.htm](http://www.mecanicavirtual.org/frenos-1.htm)

Aunque no es lo habitual hay vehículos donde el mando del freno de estacionamiento se hace por medio de un pedal, situado en el piso del vehículo, a la izquierda del pedal del embrague, en una zona alejada donde no se pueda activar de manera indeseada. Este sistema se utiliza en combinación de un freno de disco que a su vez tiene acoplado un pequeño tambor con sus zapatas correspondientes que funcionarían solo cuando se acciona el freno de mano.

En el pedal de freno de estacionamiento se dispone de un sector dentado y un trinquete, de manera que deje enclavado el pedal cuando se acciona este freno. El desenclavamiento del mismo se logra mediante un "tirador" ubicado debajo del tablero de instrumentos.



Esquema de freno de estacionamiento con accionamiento por pedal

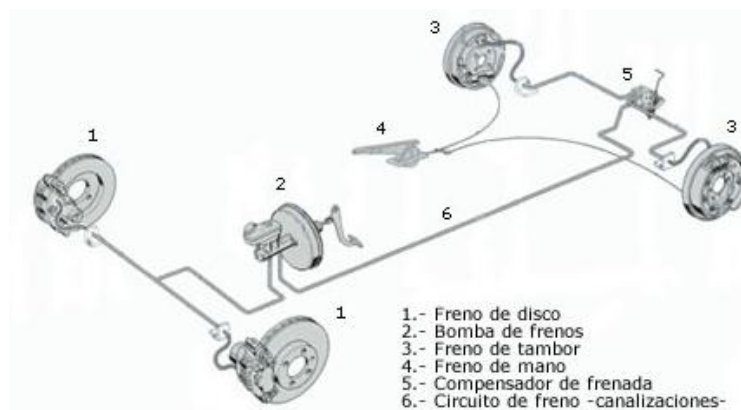
Fig. 30

Fuente: [www.mecanicavirtual.org/frenos-1.htm](http://www.mecanicavirtual.org/frenos-1.htm)

Circuitos de frenos, sistemas de mando de frenos y compensadores de frenado

### 2.1.7 Circuitos de frenos

Según la reglamentación vigente todo vehículo necesita llevar acoplados dos sistemas de frenado independientes; uno de ellos, el circuito principal de servicio debe ser capaz de detener el vehículo en movimiento a voluntad del conductor y otro circuito, auxiliar, que se emplea para bloquear las ruedas cuando el vehículo está estacionado.



Esquema básico de un circuito de frenos

Fig. 31

Fuente: [www.mecanicavirtual.org/frenos-1.htm](http://www.mecanicavirtual.org/frenos-1.htm)

#### 2.1.7.1 Circuito principal de frenos

El circuito principal es accionado por un mando de pedal situado en el interior del habitáculo que transmite la fuerza aplicada por el conductor a los elementos de frenado de las ruedas. La transmisión de esfuerzos se realiza a través de un circuito hidráulico o neumático, aprovechando la energía transmitida por estos fluidos a través de un sistema multiplicador de esfuerzos, para que llegue a las ruedas con la fuerza necesaria para detener el vehículo.



### **2.1.7.2 Circuito auxiliar de frenos**

El circuito auxiliar consiste en un mecanismo de freno mecánico, llamado freno de mano, accionado desde el interior del vehículo de forma que, una vez fijado el mando, las ruedas queden bloqueadas para evitar el deslizamiento.

Este mecanismo se aplica generalmente a las ruedas traseras.

Centrándonos en el circuito principal de frenos podemos distinguir diferentes configuraciones. Las disposiciones legales exigen una instalación de frenos principal con dos circuitos.

Según la normativa "DIN 74000" hay cinco posibilidades de configurar los circuitos de frenos en un vehículo. Los circuitos de freno se distinguen a este fin mediante letras: denominándose las distribuciones en: II, X, HI, LL y HH.

La forma de las letras se asemeja aproximadamente a la disposición de las tuberías de freno entre el cilindro principal y los frenos de rueda.

De estas cinco posibilidades de distribuir los circuitos de freno, las que más se utilizan son la II y la X, que requieren un empleo mínimo de tuberías rígidas, tubos flexibles, empalmes separables y juntas estáticas o dinámicas. Por eso el riesgo de un fallo a causa de fugas es tan bajo en cada uno de sus dos circuitos de freno como en un sistema de freno de un circuito. En caso de fallar un circuito de freno a consecuencia de sobrecarga térmica de un freno de rueda, son particularmente críticas las distribuciones HI, LL y HH, puesto que un fallo de ambos circuitos de freno en una rueda puede causar el fallo total del freno.

Para cumplir las disposiciones legales relativas al efecto del freno auxiliar, los vehículos con carga predominantemente sobre la parte frontal se equipan con la distribución X.

La distribución II es apropiada especialmente para turismos con carga sobre la parte trasera.

#### 2.1.8.1 Distribución "II"

Distribución eje delantero/eje trasero: un circuito de freno (1) actúa en el eje delantero y el otro circuito (2) actúa en el eje trasero.

#### 2.1.8.2 Distribución "X"

Distribución diagonal: cada circuito de freno actúa en una rueda delantera y en la rueda trasera diagonalmente opuesta

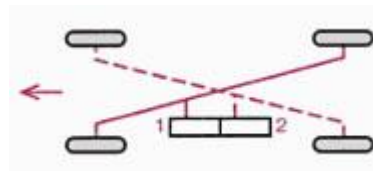


Fig. 32

Fuente: [www.mecanicavirtual.org/frenos-1.htm](http://www.mecanicavirtual.org/frenos-1.htm)

#### 2.1.8.3 Distribución "HI"

Distribución ejes delantero y trasero/eje delantero: un circuito de freno actúa en los ejes delanteros y trasero, el otro sólo en el eje delantero.

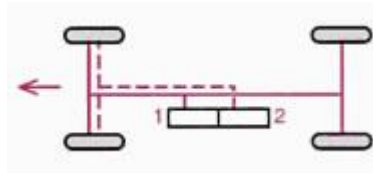


Fig. 33

Fuente: [www.mecanicavirtual.org/frenos-1.htm](http://www.mecanicavirtual.org/frenos-1.htm)

#### 2.1.8.4 Distribución "LL"

Distribución eje delantero y rueda trasera/eje delantero y rueda trasera. Cada circuito de freno actúa en el eje delantero y en una rueda trasera.

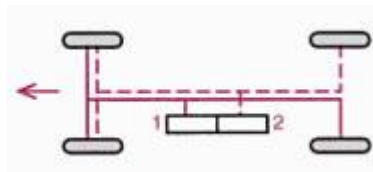


Fig. 34

Fuente: [www.mecanicavirtual.org/frenos-1.htm](http://www.mecanicavirtual.org/frenos-1.htm)

#### 2.1.8.5 Distribución "HH"

Distribución ejes delantero y trasero/ejes delantero y trasero. Cada circuito de freno actúa en el eje delantero y en el eje trasero.

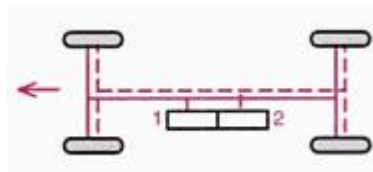


Fig. 35

Fuente: [www.mecanicavirtual.org/frenos-1.htm](http://www.mecanicavirtual.org/frenos-1.htm)

## **2.1.9 Sistema de mando de frenos**

### **2.1.9.1 Modos de funcionar del sistema de freno**

Si un sistema de freno se acciona por completo o parcialmente por la fuerza muscular del conductor o absolutamente sin ésta, podemos distinguir entre tres modalidades:

- Sistema de freno por fuerza muscular
- Sistema de freno por fuerza auxiliar
- Sistema de freno por fuerza ajena
- Sistema de freno por fuerza muscular

En este sistema de freno utilizado en turismos y motocicletas, la fuerza muscular aplicada al pedal de freno o a la palanca de freno de mano se transmite mecánicamente (por varillaje o cable de accionamiento) o de modo hidráulico a los frenos de rueda. La energía para generar la fuerza de frenado procede exclusivamente de la fuerza física del conductor

#### **2.1.9.1.1 Sistema de freno por fuerza auxiliar**

Este sistema es el más utilizado actualmente en automóviles y vehículos industriales ligeros. Se incrementa la fuerza muscular del conductor mediante la fuerza auxiliar de un servofreno. La fuerza muscular amplificada se transmite hidráulicamente a los frenos de rueda.

#### **Sistema de freno por fuerza ajena**

El sistema de freno por fuerza ajena utilizado generalmente en vehículos industriales se emplea aisladamente en turismos grandes con ABS integrado.

El freno de servicio de este sistema es accionado exclusivamente por fuerza ajena.

El sistema trabaja con energía hidráulica (se basa en la presión de un líquido) y con transmisión hidráulica. El líquido de freno se almacena en acumuladores de energía (acumuladores hidráulicos).

Una bomba hidráulica genera la presión hidráulica, que en el acumulador de energía se encuentra continuamente en equilibrio con la presión del gas. Un regulador de presión conmuta la bomba hidráulica a marcha en vacío tan pronto como se alcanza la presión máxima.

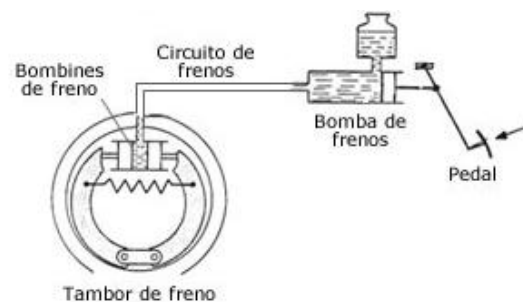
Por ser el líquido de freno prácticamente incomprensible, pequeñas cantidades de líquido de freno pueden transmitir altas presiones de frenado.

En los automóviles antiguos el sistema de mando de los frenos era exclusivamente mecánico. Sus grandes inconvenientes (lentitud en la transmisión de esfuerzos, complejidad de los mecanismos, elevados esfuerzos, dificultad de reglaje y equilibrado y frecuentes averías) ocasionaron su desaparición hace bastantes años. Sin embargo, se siguen empleando en los sistemas de mando de los frenos de mano o también llamado freno de estacionamiento.

El sistema de mando hidráulico es el que se emplea desde hace ya bastantes años en todos los automóviles.

El sistema de mando hidráulico se fundamenta en el hecho de que los líquidos son prácticamente incomprensibles y que según el principio de Pascal, la presión ejercida sobre un punto cualquiera de una masa líquida se transmite íntegramente en todas direcciones.

En la figura inferior se ve la disposición elemental de un sistema hidráulico de frenos, constituido por un cilindro maestro o principal que genera una presión sobre el líquido que se transmite a través del circuito hacia un cilindro receptor o esclavo, que mueve mediante un pistón unas zapatas que son empujadas contra el tambor.



Esquema del principio de funcionamiento hidráulico

Fig. 36

Fuente: [www.mecanicavirtual.org/frenos-1.htm](http://www.mecanicavirtual.org/frenos-1.htm)

Cuando el conductor pisa el pedal de freno, se empuja el embolo del cilindro maestro, el cual comprime y desplaza el líquido por la canalización hasta el cilindro de rueda, en donde se produce el desplazamiento de sus émbolos para aplicar las zapatas contra el tambor. Una vez logrado esto, todo esfuerzo posterior del conductor sobre el pedal de freno se traduce en un aumento de presión en el circuito hidráulico, que aplica a las zapatas contra el tambor con mayor fuerza.

Elementos principales de un sistema de accionamiento hidráulico de frenos:

- Depósito de líquido de frenos
- Cilindro principal o bomba

- Conmutador de la luz de freno
- Tuberías de conducción de líquidos
- Líquido de frenos
- Cilindros o bombines de freno
- Pedal de freno y sus articulaciones
- Servofreno
- Cilindro principal o bomba de frenos

Este elemento es uno de los principales del sistema de freno hidráulico, ya que es el encargado de generar la presión que debe actuar sobre los pistones y bombines de freno.

La bomba de freno está constituida por un cilindro (1), con los orificios de entrada y salida de líquido, dentro del cual se desplaza un pistón (2), con un retén (3) que hace estanco el interior del cilindro, empujado por el vástago (4) de unión al pedal de freno. Por delante del pistón va montada la copela (5), el muelle (6) que mantiene el pistón en su posición de reposo y la válvula (7) que regula la presión de salida del líquido. El conjunto va cerrado con una arandela y fiador elástico (10) que impiden que el pistón salga fuera del conjunto.

El vástago (4) puede ser accionado directamente por el pedal de freno (como en la figura inferior) o por un servofreno, si lo lleva instalando el sistema.

El depósito del líquido de frenos puede estar separado del cilindro principal o puede formar un solo cuerpo con el. El depósito suele llevar unas marcas de referencia que indican el nivel máximo y mínimo del líquido. En el tapón de llenado hay una válvula pequeña o simplemente un

orificio, que permite la comunicación con el exterior para que la presión en su interior sea siempre la atmosférica.

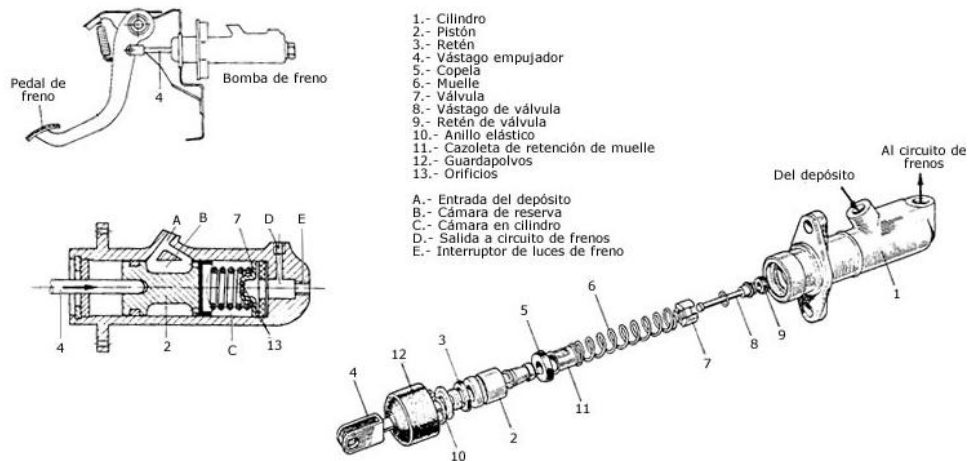


Fig.37

Fuente: [www.mecanicavirtual.org/frenos-1.htm](http://www.mecanicavirtual.org/frenos-1.htm)

#### 2.1.9.1.1 Funcionamiento de un cilindro principal de un solo pistón

En su posición de reposo el pistón está desplazado hacia la izquierda por la acción del muelle y el interior del recinto está lleno de líquido procedente del depósito, que entra por (A) hacia las cámaras (B) y (C).

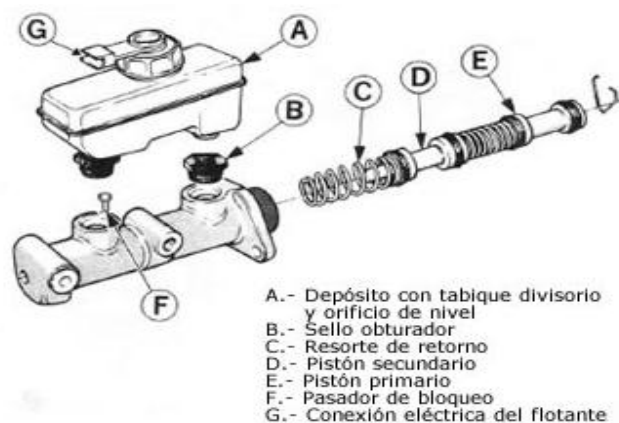
Al pisar el pedal de freno la palanca desplaza la varilla (4) que, a su vez, empuja el pistón (2) hacia delante, comprimiendo el líquido en la cámara (C) y saliendo a presión por los orificios de la válvula (7) hacia las conducciones (D) que envían el líquido a los bombines y ejerciendo presión en (E) para efectuar el cierre del interruptor de la luz de freno. Si se levanta el pie del pedal el pistón (2) vuelve a su posición inicial por la acción del muelle (6) y el interior del cilindro (C) se llena con el líquido que esta en las canalizaciones debido al vacío que hace el pistón en su retroceso.



Si el líquido de las conducciones no vuelve a la bomba, con suficiente rapidez o en la cantidad debida, el vacío interno hace que la guarnición (5) doble a sus bordes hacia el interior, permitiendo que pase líquido desde la cámara (B), a través de los orificios del pistón, llenando así el vacío interno. De esta forma, aunque haya pérdidas de líquido en las canalizaciones, se compensa en la misma bomba.

El orificio de llenado sirve también para compensar la dilatación del líquido, cuando se calientan los frenos, retornando por él al depósito.

Funcionamiento de un cilindro principal con doble pistón (bomba tándem) Para solucionar el inconveniente de las fugas de líquido en el circuito de frenos que puedan inutilizar el sistema de frenos, se idearon los circuitos de freno independientes, consistentes generalmente en dos circuitos hidráulicos independientes, que accionan por separado los frenos delanteros y los traseros. Si hay una fuga en uno de los circuitos el otro sigue funcionando. También se pueden disponer los circuitos de frenos en forma de "X" (rueda delantera izquierda con rueda trasera derecha y el otro circuito con las otras dos).



Despiece de una bomba de frenos tándem

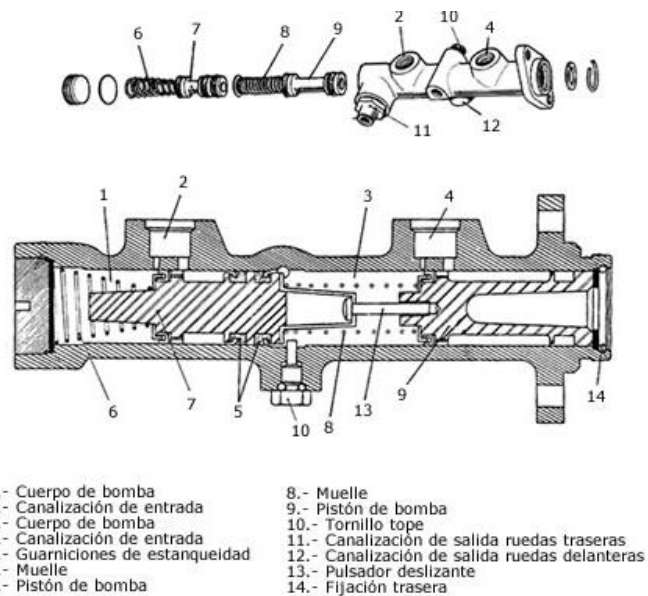
Fig.38

Fuente: [www.mecanicavirtual.org/frenos-1.htm](http://www.mecanicavirtual.org/frenos-1.htm)

En cualquiera de los casos, para disponer de doble circuito independiente de frenos, es necesaria una bomba doble o tándem, consistente en un cilindro en el que se alojan los pistones (7) y (9), de los que este último, llamado primario, es accionado directamente por el pedal de freno, mientras que el secundario (7) o es por la acción del muelle (8) y la presión generada en la cámara (3). La interconexión de ambos pistones se realiza por el pulsador deslizante (13), que a partir de una determinada posición de recorrido del pistón primario hace tope y obliga a desplazarse simultáneamente al pistón secundario. La posición de reposo se establece en el pistón secundario (7) por medio del tornillo tope (10), y en el primario (9) por la fijación trasera (14), similar a la de una bomba convencional.

Por las canalizaciones (2) y (4) llega el líquido a los cuerpos de bomba (1) y (3) desde el depósito de líquido de frenos, y de estos cuerpos salen las canalizaciones (12) para las ruedas delanteras y (11) para las traseras, o bien para los dos circuitos conectados en cualquiera otra posición de las citadas.

Cuando el conductor pisa el pedal de freno, el pistón (9) se desplaza a la izquierda, comprimiendo el líquido en el cuerpo de la bomba (3). La presión obtenida se transmite a las ruedas delanteras por (12) y, al mismo tiempo, empuja el pistón (7) hacia la izquierda, el cual comprime el líquido del cuerpo de bomba (1), obteniéndose en él una presión que se aplica a las ruedas traseras por (11).



Esquema de una bomba tándem para doble circuito de frenos

Fig. 39

Fuente: [www.mecanicavirtual.org/frenos-1.htm](http://www.mecanicavirtual.org/frenos-1.htm)

Como puede verse en el esquema, esta doble bomba equivale a dos simples, pues cada cuerpo tiene su propio pistón, copelas, muelle, orificio compensador, etc., como una bomba simple; pero presenta la ventaja de que si hay fugas en uno de los circuitos, el otro sigue funcionando. Si la fuga se produce en el circuito para las ruedas delanteras, aunque se desplace el pistón (9) no se crea presión en el cuerpo de la bomba (3) y, por tanto, los frenos delanteros no actúan; pero el pistón (7) es empujado en principio por el muelle (8) y, posteriormente, cuando el pistón (9) en su desplazamiento hace tope con él, lo desplaza un poco más creando presión en el cuerpo de la bomba (1), la cual se transmite a los frenos traseros. Si la fuga ocurriese en este circuito, el desplazamiento del pistón (9) crearía presión en la cámara primaria (3), que se transmitiría a los frenos delanteros, mientras que esta misma presión empujaría al pistón (7) hasta el final de su recorrido (pues no hay

oposición por existir fuga), sin que se creara presión en el cuerpo de bomba (1), por lo cual no actuarían los frenos traseros.

Dado que las bombas tándem se disponen dos cámaras de presión independiente, el pistón secundario (7) está provisto de dos guarniciones de estanqueidad (5) orientadas en sentido contrario una de la otra. La primera asegura la estanqueidad de la cámara de compensación secundaria (por detrás de la copela principal) mientras que la segunda garantiza la estanqueidad de la cámara primaria de presión (3).

## **2.1.11 FRENOMETRO**

### **2.1.11.1 Introducción**

Este es un equipo diseñado específicamente para trabajar en vehículos de carga liviana de hasta 3 Ton. Su función principal es de dar un rango de medición de la fuerza de frenado de los vehículos, es por esto que su operación debe estar a cargo de un personal capacitado.

### **2.1.11.2 Uso**

Este dispositivo de ensayo es una pieza de equipo técnico que se utilizará exclusivamente para los fines previstos.

El dispositivo de ensayo no puede ser modificado sin el consentimiento expreso y por escrito del fabricante. En caso de incumplimiento de la declaración de conformidad pierde su validez.

### **2.1.11.3 Eficacia:**

Entendiendo por eficacia (E) la relación en porcentaje de la suma de las fuerzas de frenado respecto al peso total, vacío, en el momento de la prueba. Se deducirá por la formula:

$$E = 100 \left( \frac{F}{P} \right)$$

En donde:

E= Valor de eficacia en porcentaje

F= Suma de todas las fuerzas de frenado, en Newton (N)

P= Masa total vacío (Kg.) \* Gravedad (9,81m/s<sup>2</sup>)

#### **2.1.11.4 Desequilibrio por eje:**

Se entiende por desequilibrio la diferencia de esfuerzos de frenado entre las ruedas de un mismo eje. La medida del desequilibrio se efectuara, por consiguiente, por cada eje y se hallara como porcentaje de la rueda que frena menos respecto a la que frena mas. Se tomara por cada rueda, como esfuerzo de frenado, el valor máximo que indique el frenometro.


$$D = 100 \left( \frac{F_{\max} - F_{\min}}{F_{\max}} \right)$$

En donde;

F<sub>max</sub>= valor máximo registrado entre las ruedas del mismo eje.

F<sub>min</sub>= Valor mínimo registrado entre las ruedas del mismo eje.

### 2.1.11.6 ESPECIFICACIONES

ESPECIFICACIONES	Estándar	Opción
Carga del eje máximo (pasar por encima)	3000kg	4000kg/5000kg
Motor encendido	2x2,5kW	2x4 Kw.
Test de velocidad	3km/h	5km/h
Messbereich	2 x 0...6kN	2 x 0...8Kn
Indicador de precisión	2% del valor final de escala 2% de diferencia Izquierda – Derecha	
Track ancho mínimo.... Máximo	780...2200mm	780..2800mm
Diámetro del rodillo	202 mm	
Altura	280 mm	
Prueba de dimensiones stand Ancho	680mm	
Longitud	2320 mm	2925mm
Dimensiones de Display		

Suministro de voltaje	3~ 400 V; 50/60 Hz	3~ 230 V; 50/60 Hz
Del fusible de protección	16...25A time-delay	
Coeficiente de fricción seco acero/plasti.	aprox. 0.9 / approx. 0.9	
húmedo acero/plástico	aprox. 0.7 / approx. 0.8	

Tabla 2. Fuente Pdf. Manual de operación Maha

#### 2.1.11.19 Medición:

- Efecto frenante máximo/diferencia porcentual
- Efecto de asimetría
- Ovalización
- Repartición de frenada (entre eje anterior y posterior)
- Adherencia total utilizada/adherencia eje por eje
- Eficiencia del servo freno
- Freno de mano

#### 2.1.11.20 Datos obtenibles:

- Tabla numérica según las leyes vigentes
- Gráficas del efecto frenante y de ovalización en función del tiempo de prueba
- Gráficas del efecto frenante derecho/izquierdo con indicación de la banda de tolerancia. Los datos obtenibles de la DCA3-FN3 son

más que suficientes para satisfacer cualquier normativa existente para la prueba de frenos de vehículos. Los gráficos, en particular aquellos en función de la presión sobre el pedal, aportan los datos para una diagnosis completa sobre los problemas del equipo frenante del vehículo.

- En el ciclo automático de la prueba completa no es preciso que el operario utilice el mando a distancia.
- Con el ciclo manual es posible medir la eficacia del servo freno.
- [spanish.alibaba.com/.../frenometro-mot-equipment-248359692.html](http://spanish.alibaba.com/.../frenometro-mot-equipment-248359692.html)

## **2.2 Posicionamiento teórico personal**

Haciendo un análisis del sustento teórico de esta investigación nos hemos dado cuenta de que el sistema de frenos es uno de los mecanismos de seguridad activa esencial, y que del correcto funcionamiento depende la seguridad de los ocupantes y también del vehículo en sí.

Su funcionamiento óptimo depende directamente de un adecuado mantenimiento, ya que existen componentes del sistema que están sometidos a esfuerzos mecánicos, altas temperaturas, desgaste por funcionamiento y deterioro por tiempo.

Hoy en día se han desarrollado medios tecnológicos que nos ayudan a evaluar las condiciones de frenado de los vehículos, uno de estos es el frenometro de rodillos, el cual nos da un resultado de la fuerza del frenado, ya sea de las ruedas en forma individual o en conjunto, para así determinar si el sistema de frenos se encuentra en las mejores condiciones.



## 2.4. Glosario de términos

**Accionamiento.** Acción y efecto de accionar (ll poner en funcionamiento un mecanismo).

**Adherencia.** Unión física, pegadura de las cosas. **2.** Calidad de adherente.

**Asimetría.** Falta de simetría.

**Bombin.** Elemento mecánico que impulsa o bombea un fluido

**Buje.** Cojinete (ll pieza en que se apoya y gira un eje).

**Chasis o bastidor.** Armazón que contiene a diferentes mecanismos.

**Ciclo.** Serie de fases por las que pasa un fenómeno periódico.

**Colector.** Elemento que recoge.

**Disipar.** Esparcir y desvanecer

**Embolo.** Pieza que se mueve alternativamente en el interior de un cuerpo de bomba o del cilindro de una máquina para enrarecer o comprimir un fluido o recibir de él movimiento.

**Eficiencia.** Capacidad de disponer de alguien o de algo para conseguir un efecto determinado.

**Fluido.** Se dice de las sustancias en estado líquido o gaseoso.

**Frenometro de rodillos.** Equipo que sirve para medir la fuerza de frenado.

**Fricción.** Roce de dos cuerpos en contacto.

**Hidráulico.** Que se mueve por medio del agua o de otro fluido.

**Homogéneo.** Dicho de un conjunto: Formado por elementos iguales.

**Latiguillos.** Elementos flexibles que unen dos mecanismos

**Membrana.** Placa o lámina de pequeño espesor, generalmente flexible.

**Muelles.** Pieza elástica, ordinariamente de metal, colocada de modo que pueda utilizarse la fuerza que hace para recobrar su posición natural cuando ha sido separada de ella.

**Ovalización.** Curva cerrada, con la convexidad vuelta siempre a la parte de afuera, de forma parecida a la de la elipse, y simétrica respecto de uno o de dos ejes.

**Pedal.** Palanca que pone en movimiento un mecanismo oprimiéndola con el pie.

**Refrigeración.** Sistema o dispositivo que se utiliza para **refrigerar** (ll hacer más fría una habitación u otra cosa).

**Zapata.** Pieza del freno que actúa por fricción sobre el eje o contra las ruedas para moderar o impedir su movimiento.

## **CAPITULO III**

### **3. METODOLOGÍA DE LA INVESTIGACION**

#### **3.1 Tipo de Investigación**

En este tema se vio necesario hacer una investigación práctica de campo exploratoria, ya que para llevar a cabo tuvimos que realizar una recopilación de datos en base a un muestreo del parque automotor de la ciudad de Ibarra.

#### **3.2 Métodos**

En la presente investigación se utilizo métodos teóricos y empíricos, considerando que los dos son válidos en la ejecución del problema que se investigo.

Los métodos empíricos son el producto de la experiencia, comprende las entrevistas, encuestas y observaciones a la población, que se encuentra dentro del sector urbano de la ciudad de Ibarra, para obtener datos de campo de la investigación realizada. También comprenden la obtención de información numérica sobre las mediciones realizadas con equipos que comparan patrones ya establecidos para evaluarlos y representarlos estadísticamente.

En la medición tomamos en cuenta el objeto y la propiedad que se midió, la unidad y el instrumento de medición, el sujeto que realizo la misma y los resultados que se alcanzaron.

Los métodos teóricos que posibilitaron describir, explicar y determinar las causas del problema en estudio.

El método analítico se utilizó en el Marco Teórico, para la determinación de las variables

### **3.2.1 Método analítico sintético.**

El método se lo aplicó de acuerdo a las necesidades de procesar la información que se obtuvo para de ahí ir recabando datos que nos indicaron el estado del sistema de frenos de los vehículos.

### **3.2.2 Método tecnológico.**

Para realizar el trabajo práctico de este proyecto fue indispensable elaborar cálculos estadísticos, y esto se lo hizo en base a los datos que nos indicó el equipo especializado en este tema como es el frenómetro.

#### **Población**

La población que se consideró para el estudio fueron todos los vehículos livianos de la ciudad de Ibarra, que son aproximadamente 8000 vehículos, según datos obtenidos del Municipio de Ibarra. Población que se puede considerar relativamente grande y se consideró como infinita

#### **Muestra.**

De la antes mencionada población se obtuvo una muestra representativa del número de vehículos que fueron sometidos a pruebas para la obtención de los datos de los niveles de frenado.

La determinación del tamaño de la muestra se tomó aplicando la fórmula para población infinita

$$n = \frac{P.Q}{\frac{E^2}{K^2}}$$

$n$  = Tamaño de la población

$P.Q$  = 0,25 varianza de la población

$E$  = Margen de error estadísticamente aceptado, escogido el 10%

$K$  = Constante su valor es 2, aproximadamente un 95% de nivel de confianza

Cálculo del Tamaño de Muestra

$$n = \frac{0,25}{\frac{(0,1)^2}{2^2}} = 100$$

Se tomó una muestra de 102 vehículos, tomando en cuenta la estratificación de este grupo de vehículos.

## CAPITULO IV

### 1. MARCO ADMINISTRATIVO

#### 4.1 Cronograma de actividades

ACTIVIDADES	FEB/10	MAR/10	ABR/10	MAY/10	JUN/10	JUL/10
Búsqueda de información	X X X X	X X X X	X X X X	X X X X	X X X X	X X
Elaboración de anteproyecto	X X X X	X X				
Completar marco teórico		X X	X X X X			
Investigación de campo			X X X X	X X X X	X X	
Tabulación de datos				X X X	X X	
Análisis de datos				X	X X X X	X X
Factibilidad de proyecto					X	X X
Informe final						X

Tabla 3

Fuente: Investigación directa

Elaborado por: Pozo Francisco – Quingla Carlos.

## **4.2 Recursos humanos**

Tesistas ( 2 )    Estudiantes de Mecánica Automotriz

Asesor ( 1 )    Docente F.E.C.Y.T

### **4.2.1 Recursos materiales**

Frenómetro UTN

Vehículos

Manuales técnicos de frenómetro

Manuales técnicos de los sistemas de freno

Computador

Papel

Herramientas

#### 4.2.3 Presupuesto

<b>ELEMENTOS</b>	<b>CANTIDAD</b>	<b>PRECIO UNITARIO</b>	<b>PRECIO TOTAL</b>
Guaype	100	0.25	25
Herramientas básicas	1	50	50
Papel de impresión	8	3	24
Internet	50	0.80	40
Impresiones	3500	0.05	175
Baterías para control remoto de frenómetro	5	2	10
Movilización	40	1,5	60
Papel térmico para impresión para frenómetro	500	0.25	125
Imprevistos	100	100	100
<b>Total</b>			<b>609</b>

Tabla 4

Fuente: Investigación directa

Elaborada por: Pozo Francisco – Quingla Carlos



### 4.3 Bibliografía

- **CUESTAS paco**, (1999) “Manual práctico del automóvil” Editorial UVE México
- **ALARCON julio** (2009) “ Talleres de la metodología de la investigación) Graficolor Ibarra.
- <http://www.monografias.com/trabajos68/generalidades-sistemas-freno/generalidades-sistemas-freno2.shtml>
- <http://neumaticosyllantasdelpacifico.cl/wpcontent/uploads/2007/10/sistema-de-frenos.jpg>
- <http://pdf.rincondelvago.com/frenos.html>
- <http://www.lomak.es/images/lineacamion1.jpg>
- [http://imagenes.solostocks.com/z2\\_4265356/vendo-frenometro-de-rodillos.jpg](http://imagenes.solostocks.com/z2_4265356/vendo-frenometro-de-rodillos.jpg)
- [spanish.alibaba.com/.../frenometro-mot-equipment-248359692.html](http://spanish.alibaba.com/.../frenometro-mot-equipment-248359692.html)
- Encyclopedia virtual Encarta dictionaries 2005
- [www.meamicavirtual.org/frenos-1.htm](http://www.meamicavirtual.org/frenos-1.htm)

## **4.4 Anexos**

#### 4.4.1 Formulario para el diagnóstico

### UNIVERSIDAD TECNICA DEL NORTE FECYT ESCUELA DE EDUCACION TECNICA ING. MANTENIMIENTO AUTOMOTRIZ

#### EVALUACION DE FRENADO DE VEHICULOS LIVIANOS

LUGAR Y FECHA: \_\_\_\_\_

DATOS DEL VEHICULO:

MARCA: \_\_\_\_\_

AÑO: \_\_\_\_\_

MODELO: \_\_\_\_\_

SISTEMA DE FRENOS DELANTERO: \_\_\_\_\_

SISTEMA DE FRENOS POSTERIOR: \_\_\_\_\_

PLACA DEL VEHICULO: \_\_\_\_\_

POSEE ASISTENCIA DE FRENADO  
(ABS)

SI

NO

#### RUEDAS ANTERIORES



1º Medición \_\_\_\_\_

2º Medición \_\_\_\_\_

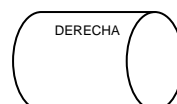
3º Medición \_\_\_\_\_

Datos: \_\_\_\_\_

Promedio de medición \_\_\_\_\_

Aprueba SI NO

Observaciones: \_\_\_\_\_



1º Medición \_\_\_\_\_

2º Medición \_\_\_\_\_

3º Medición \_\_\_\_\_

Datos: \_\_\_\_\_

Promedio de medición \_\_\_\_\_

Aprueba SI NO

Observaciones: \_\_\_\_\_

#### RUEDAS POSTERIORES

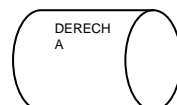


1º Medición \_\_\_\_\_

2º Medición \_\_\_\_\_

3º Medición \_\_\_\_\_

Datos: \_\_\_\_\_



1º Medición \_\_\_\_\_

2º Medición \_\_\_\_\_

3º Medición \_\_\_\_\_

Datos: \_\_\_\_\_

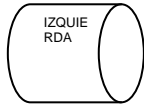
Promedio de medición \_\_\_\_\_  
Aprueba SI NO  
Observaciones: \_\_\_\_\_

---

Promedio de medición \_\_\_\_\_  
Aprueba SI NO  
Observaciones: \_\_\_\_\_

---

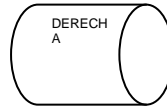
### FRENO DE MANO



1º Medición \_\_\_\_\_  
2º Medición \_\_\_\_\_  
3º Medición \_\_\_\_\_

Datos: \_\_\_\_\_  
Promedio de medición \_\_\_\_\_  
Aprueba SI NO  
Observaciones: \_\_\_\_\_

---

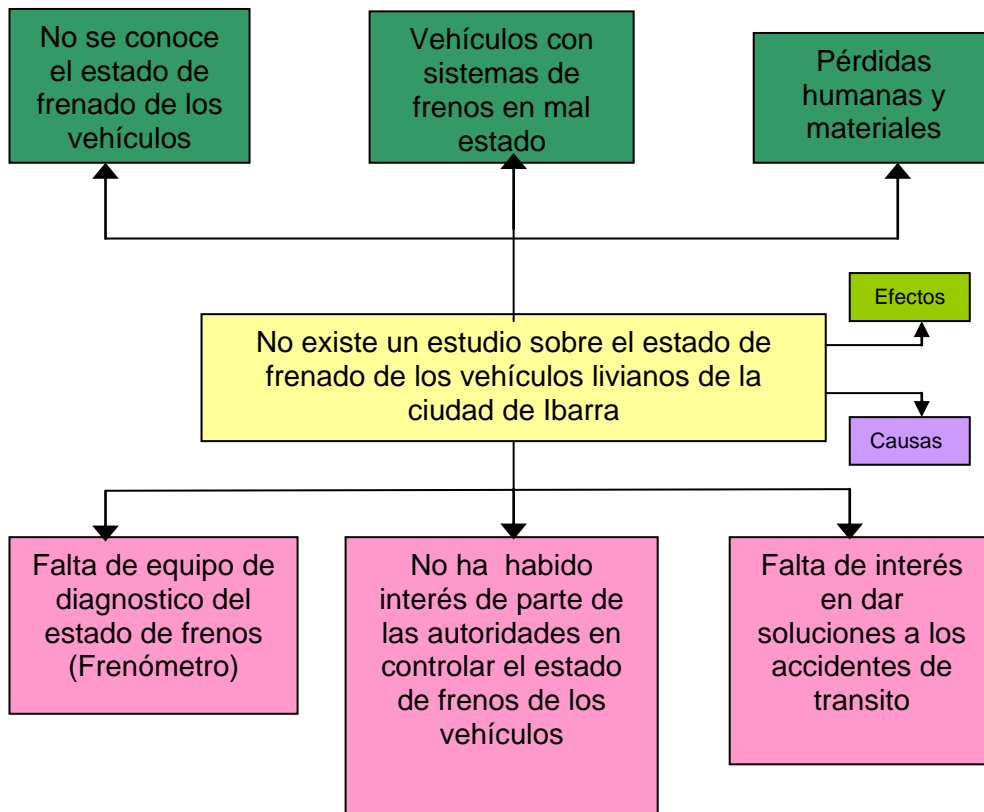


1º Medición \_\_\_\_\_  
2º Medición \_\_\_\_\_  
3º Medición \_\_\_\_\_

Datos: \_\_\_\_\_  
Promedio de medición \_\_\_\_\_  
Aprueba SI NO  
Observaciones: \_\_\_\_\_

---

#### 4.4.2 Árbol de problemas



### 4.4.3 Formulario de encuestas

**UNIVERSIDAD TECNICA DEL NORTE  
FECYT  
ESCUELA DE EDUCACION TECNICA  
ING. MANTENIMIENTO AUTOMOTRIZ**

EVALUACION DEL FRENADO DE LOS VEHICULOS EN LA CIUDAD DE IBARRA

¿Cómo cree usted que frena su vehiculo?

Bien \_\_\_\_\_  
Regular \_\_\_\_\_  
Mal \_\_\_\_\_

¿Cada que tiempo realiza un mantenimiento o revisión de los frenos de su vehiculo?

Cada 5000 Km \_\_\_\_\_  
Cada 10000 Km \_\_\_\_\_  
Cada 15000 Km \_\_\_\_\_  
Mas de 15001 Km \_\_\_\_\_  
Cada que presenta fallos o inconvenientes \_\_\_\_\_

¿Cómo se da cuenta del estado o condiciones del sistema de frenos y del frenado en su vehiculo?

Por la longitud del frenado \_\_\_\_\_  
Por ruidos o sonidos extraños \_\_\_\_\_  
Por apariencia física de sus componentes \_\_\_\_\_  
Por altura y/o dureza del pedal de freno \_\_\_\_\_  
Por inestabilidad del vehiculo al frenar \_\_\_\_\_  
Por otros indicadores \_\_\_\_\_

¿Ha realizado usted alguna vez un diagnostico y/o mantenimiento con equipos y tecnicos especializados en el sistema de frenos?

Si \_\_\_\_\_  
No \_\_\_\_\_

¿En su vida ha tenido un incidente o accidente provocado por mal funcionamiento del sistema de frenos de su vehiculo?

Si \_\_\_\_\_  
No \_\_\_\_\_

¿Cree usted que el optimo funcionamiento del sistema de frenos de su vehiculo es muy importante y necesario para la seguridad?

Si \_\_\_\_\_

No \_\_\_\_\_  
Talvez \_\_\_\_\_

¿Usted realizaría periódicamente un diagnostico de sus frenos con equipos y tecnicos especializados, y que no tomaría más que 5 minutos realizarlo?

Si \_\_\_\_\_  
No \_\_\_\_\_  
Talvez \_\_\_\_\_

#### 4.4.4 Matriz de coherencia.

OBJETIVO	VARIABLE	INDICADOR	TÉCNICA	FUENTE DE INFORMACIÓN
Estudiar las condiciones de frenado de los vehículos livianos en la ciudad de Ibarra	Vehículos	Datos estadísticos de otras ciudades	Análisis con de las condiciones de frenado por medio del frenometro	Datos recopilados de la investigación realizada.
Determinar las condiciones de frenado de los vehículos que circulan en la ciudad de Ibarra	Vehículos	Mediciones obtenidas de cada uno de los vehículos analizados	Análisis de las condiciones de frenado por medio del frenometro	Tabulación de datos de la investigación realizada
Identificar las causas de mayor incidencia que afectan las condiciones de frenado de los vehículos	Elementos del sistema de frenos	Mantenimiento	Diagnostico	Talleres de servicio mecanico automotriz
Demostrar la necesidad de la implementación de un control vehicular	Factibilidad y viabilidad del proyecto	Datos obtenidos de la investigación realizada	Propuesta	Experiencias de otras ciudades del país que ya poseen este control

Tabla 5

Fuente: Investigación directa

Elaborado por: Pozo Francisco – Quingla Carlos



#### 4.4.5 Fotografías



Fig.40

Fuente. Investigación directa  
Elaborada por: Pozo Francisco – Quingla Carlos

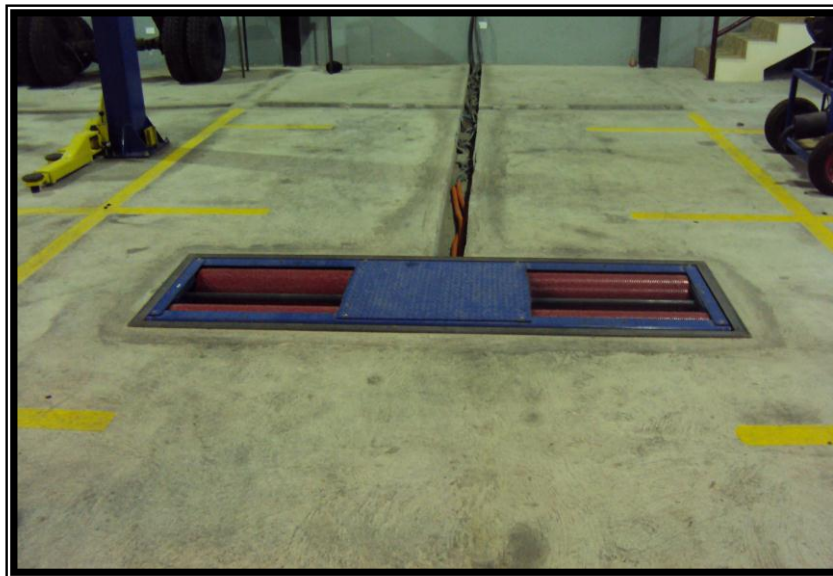


Fig. 41

Fuente. Investigación directa  
Elaborada por: Pozo Francisco – Quingla Carlos



Fig. 42  
Fuente. Investigación directa  
Elaborada por: Pozo Francisco – Quingla Carlos

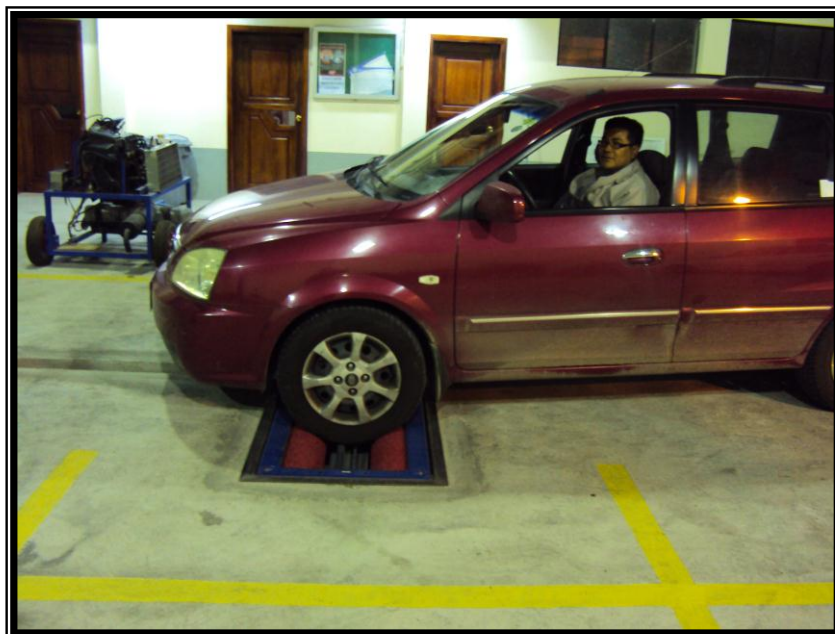


Fig. 43  
Fuente. Investigación directa  
Elaborada por: Pozo Francisco – Quingla Carlos

## **4.4.6 MANUAL DE OPERACIONES DEL FRENÓMETRO**

### **4.4.6.1 INSTRUCCIONES DE SEGURIDAD PARA LA PUESTA DEL SERVICIO**

Todas las piezas del equipo eléctrico deberán estar protegidas de la humedad.

El banco de pruebas no se puede instalar en áreas peligrosas o en espacios húmedos (por ejemplo, lavado de coches).

### **4.4.6.2 INSTRUCCIONES DE SEGURIDAD PARA LA OPERACIÓN**

El banco de pruebas sólo podrán ser utilizados y operados por su finalidad y dentro de sus límites de rendimiento establecidos.

El banco de pruebas sólo podrá ser operado por personal entrenado y autorizado. El banco de pruebas y el área que rodea el trabajo deben mantenerse limpios.

El banco de pruebas debe estar apagado cuando no esté en uso y el interruptor principal asegurada contra la manipulación con un candado.

Ninguna de las personas son permitidos en la zona de prueba peligro de pie. En las piezas que son peligrosos (por ejemplo, rodillos banco de pruebas).

En caso de emergencia a su vez el interruptor general (el interruptor de parada de emergencia) a 0

El funcionamiento de motores de vehículos representa envenenamiento potencial de monóxido de carbono. El operador / propietario es responsable de proporcionar la ventilación de aire suficiente.

Cuando el vehículo esté en el rodillo frenómetro establecido con el eje motriz, salida de rodillos sólo cuando la unidad de rodillos se está ejecutando. Salir cuando la unidad de rodillos no se puede destruir en los motores eléctricos debido a la aceleración extrema de los rodillos.

El probador de freno no puede funcionar sin un control deslizamiento funcionamiento. De lo contrario existe el riesgo de daño a las ruedas.

Nunca arranque el motor del vehículo utilizando la unidad sin jaula. Esto puede causar daños al equipo.

#### **4.4.6.3 INSTRUCCIONES DE SEGURIDAD PARA REALIZAR LA PRESTACIÓN DE SERVICIOS**

El trabajo de servicio puede ser realizado por técnicos de servicio autorizado.

El trabajo en el equipo eléctrico puede ser realizado por técnicos de servicio o sólo electricistas certificados.

Apague y candado el interruptor principal antes de realizar cualquier reparación, mantenimiento o trabajos de instalación.

<b>Versiones</b>	<b>MBT 2100</b>	<b>MBT2110</b>	<b>MBT 2120</b>	<b>MBT 2130</b>
Parte # VP	210084	210085	210086	210087
Unidad de control integrado en rodillos	x	x	-	-
Rodillos cincadas	o	x	o	X
Rodillo del conjunto de cobertura	o	x	o	X
Radio control Remoto RECO 1	o	o	x	X
Impresora "Thermoprint"	o	o	x	X
interruptor principal con cierre	o	o	x	X

x= Estándar; o= Opción; -=no está disponible

Tabla 6

Fuente: Pdf. Manual de operación Maha

#### 4.4.6.4 OPERACIONES

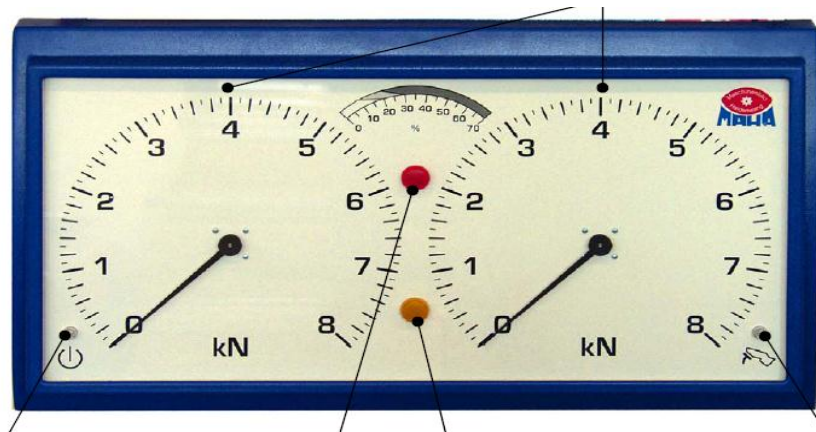
##### 4.4.5.4.1 PANTALLA



Pantalla de la fuerza del freno 6kN (Opcional)

Fig. 44 Fuente Pdf. Manual de operación Maha

Pantalla de fuerza de Freno 8kN



Encendido de lámpara  
Lampara lista

Diferencia de la Lámpara  
Control remoto de la lámpara

Fig. 45 Fuente Pdf. Manual de operación Maha

#### 4.4.6.4.2 Encendido de la lámpara:

Cuando la luz por encima de este símbolo se ilumina, el banco de pruebas está activo.



#### 4.4.6.4.3 Lámpara lista:

Cuando la luz por encima de este símbolo se ilumina. El freno del vehículo / freno de mano se puede aplicar.



#### 4.4.6.4.4 Diferencia de la lámpara:

Cuando la diferencia de fuerza de frenado entre las ruedas derecha e izquierda es > 30%, se enciende la lámpara diferencia arriba. El valor se puede ajustar la diferencia en las variables.



#### 4.4.6.4.5 Mostrar Diferencia (opcional):

El visualizador indica la diferencia la en % entre derecha e izquierda del lado de los valores de la fuerza de frenado. La pantalla de diferencia no se enoja hasta un valor preestablecido valor total de la fuerza de frenado que se llegó.

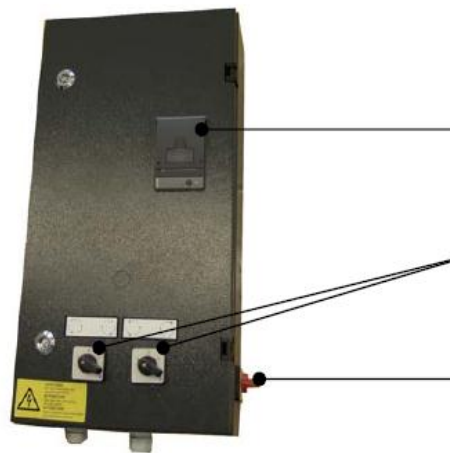


#### 4.4.6.4.6 Control remoto de la lámpara:

Cuando una prueba de frenado se realiza con control remoto, esta lámpara cuestiona las siguientes señales: Eje> intervalo solo - Frente; intervalo de doble freno -> Parking, eje> Triple intervalo - trasero; permanentemente iluminado -> Los valores medios disponibles, Impresión posible; parpadeando de forma permanente.



#### 4.4.6.5 UNIDAD EXTERNA DE CONTROL:



La unidad de control externa está disponible opcionalmente



Impresora

Selectores de rotación Inversa


Interruptor General

Fig. 46.

Fuente Pdf. Manual de operación Maha

#### 4.4.6.6 CONTROL REMOTO

##### 4.4.6.6.1 FUNCIÓN DE LOS BOTONES DE CONTROL


 Motor apagado


 Arrancar el motor del lado izquierdo

 Arrancar el motor del lado derecho





 Menú en adelante

 Menú apuntar hacia atrás

 Confirmar

#### 4.4.6.7 TRANSMISIÓN DE LA TARJETA DE CIRCUITOS



Batería G1

DPI – Switch S1

Modelo: “CR 2032”3 V Lithium  
Canal”

Ver Sección “Ajuste de

#### 4.4.6.6.3 RECEPTOR DE LA TARJETA DE CIRCUITOS

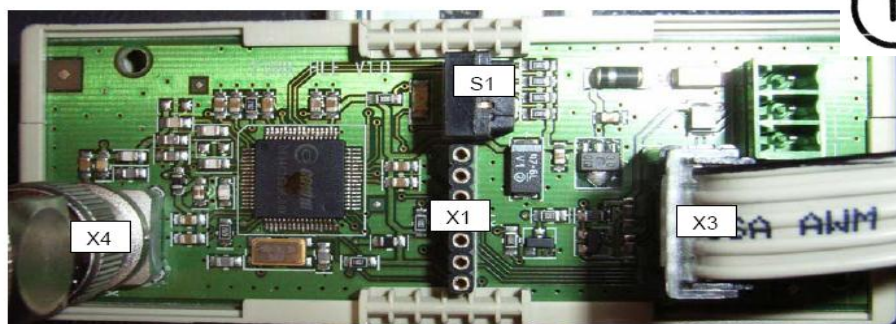


Fig.47. Fuente Pdf. Manual de operación Maha

MAH RECO1 EMPF

Conector X1

Conector X3

Interior

Pin Designación

Conecto X4

+24 V DC de entrada

Antena de entrada

GND

Codificación del interruptor S1

Salida de impulso de señal

Vea la sección “ajuste del canal”

+5 V DC de entrada

#### 4.4.6.8 PROCEDIMIENTO DE ENSAYO

##### 4.4.6.8.1 PROCEDIMIENTO DE ENSAYO SIN CONTROL REMOTO

Antes de encender el interruptor principal, tener seguro que no hay vehículo dentro del conjunto de rodillos y los rodillos del sensor no están siendo presionados.



Encienda el Interruptor principal



Los punteros de la pantalla la fuerza de frenado realizar un ajuste del desplazamiento e ir a la posición cero.



La lámpara del encendido se ilumina



Unidad sobre el rodillo conjunto con el eje a De la prueba, e. g. con el eje delantero.

Cuando el vehículo es el interior de la jaula, en cambio inactivo / neutral. Después de algunos segundos, la rusa establece la puesta en marcha.

Después de algunos segundos, la rusa establece la puesta en marcha.

El Piloto de listo no se enciende hasta que ambos motores se están ejecutando.

Si los motores se apagan de inmediato, la puesta en marcha de vigilancia se ha activado. La causa más probable es una rueda bloqueado (rodamientos, descompone almohadillas, etc.)

Apague el interruptor principal para retirar el vehículo.

Espere hasta que la lámpara esta lista se enciende para arriba.



Debido a la resistencia a la rodadura de las ruedas una pantalla aparecerá sin ser un freno presionado.

Mira la pantalla. Mostrar excesiva ( $> 0,5... 1,0$  kN) significa que hay lateral de la rueda ejecutar al desertor de la rueda o la rigidez.

Sostenga el volante y pulse el pedal de freno lentamente hasta el fondo, hasta que los rodillos apagar.

Suelte el pedal de freno / freno de mano y anotar los valores de fuerza de frenado. Los valores de fuerza de frenado permanecen en la pantalla hasta que los rodillos puesta en marcha de nuevo.

Los valores de fuerza de frenado permanecen en la pantalla hasta que los rodillos puesta en marcha de nuevo.

Los rodillos se reinician automáticamente después de un retardo de aprox. 5 segundos.

Se enciende la lámpara de nuevo poco después. Esto significa que el banco de pruebas esté listo para una nueva medición.

Después de completar la prueba de frenado, espere hasta que los rodillos de la puesta en marcha de nuevo.

Conducir el vehículo de la ejecución de rodillos situado en una dirección de avance.

#### Riesgo de daños

Nunca conduzca fuera de rodillos con un eje motriz a menos que ambos rodillos están en marcha y listo lámpara está encendida.

Una ayuda de salida está disponible como una característica opcional. Una vez que los rodillos se están ejecutando con tres veces la velocidad nominal. Los motores de rodillos estén encendidos.

En el modo manual de la ayuda de salida se desactiva. En este caso los rodillos debe estar encendido por separado utilizando el alfiler a distancia-roll.

Cambiar ejes y repetir el mismo procedimiento de prueba de freno de estacionamiento y del segundo eje.



#### 4.4.6.9 Validad prueba

Para medir la jovialidad aplicar una pequeña fuerza de frenado - aprox. 1 / 3 del freno i máximo; valor de la fuerza - (y mantenerla constante. Validad el se puede leer por la desviación del indicador.

#### 4.4.6.10 PROCEDIMIENTO DE ENSAYO CON CONTROL REMOTO

Las señales de la lámpara de control Remoto en el ensayo.

Eje delantero            1 x Encendido, 1 s break Off

Parqueadero Br.        2 x Encendido/Apagado, 1 s Break Off

Eje trasero              3 x Encendido/Apagado, 1 s break off

Imprimir                Permanente Encendido

Nuevo VEH              Parpadea con rapidez constante con encendido / apagado relación.



Antes de encender el interruptor principal, asegúrese de que ningún vehículo dentro de la jaula y los rodillos del sensor no están siendo presionados.

Encienda el interruptor principal



Los punteros de la pantalla la fuerza de frenado realizar un ajuste del desplazamiento e ir a la posición cero.



La lámpara del encendido se ilumina



Activar el modo de control remoto con <Enter>



Unidad sobre el rodillo conjunto con el eje de la prueba, e. g. con el eje delantero.

Cuando el vehículo es el interior de la jaula, en cambio inactivo / neutral.

Después de algunos segundos, Los rodillos establece la puesta en marcha.

El Piloto de listo no se enciende hasta que ambos motores están en funcionamiento.

Si los motores se apagan de inmediato, el control de inicio ha sido activado.



Causa es más probable una rueda bloqueada (rodamientos, pastillas de freno, etc)

Apague el interruptor principal para retirar el vehículo.

Espere hasta que se enciende la lámpara para arriba

Debido a la resistencia a la rodadura de las ruedas una pantalla aparecerá sin ser un freno presionado.

Mira la pantalla. mostrar excesiva (> 0,5 ... 1,0 ken) significa que hay lateral de la rueda de ejecución en el deflector de la rueda o la rigidez.

Confirmar para ponerse a prueba con eje



Utilice los botones y <arriba> <abajo> para seleccionar otro eje (secuencia: FA -> PB -> AR) o para iniciar la medición de un vehículo nuevo.



<Imprimir'> opción también se puede activar, pero sólo cuando el vehículo está fuera de los rodillos.

Sostenga el volante y pulse el pedal de freno lentamente hasta el fondo, hasta que los rodillos apagar.

Inmediatamente soltar el pedal de freno / freno de estacionamiento.

Los valores de fuerza de frenado permanecen en la pantalla hasta que los rodillos puesta en marcha de nuevo.

Guardar los valores de la fuerza de frenado con <Enter>



Los rodillos se reinician automáticamente después de un retardo de aprox. 3 segundos.

Se enciende la lámpara lista de nuevo poco después. Esto significa que el banco de pruebas está listo para una nueva medición.

Conducir el vehículo de la ejecución de rodillos situado en una dirección de avance.

Después de completar la prueba de frenado, espere hasta que los rodillos de la puesta en marcha de nuevo.

Daño de riesgo

Nunca conduzca fuera de rodillos con un eje motriz a menos que ambas ruedas son: WIFI y la luz a punto está iluminado.

Una ayuda de salida está disponible como una característica opcional. Una vez que los rodillos se están ejecutando con tres veces la velocidad nominal, los motores de rodillos estén encendidos.

En el modo manual de la ayuda de salida se desactiva. En este caso los rodillos debe estar encendido por separado utilizando el mando a distancia.

12 Cambio ejes y repita el mismo procedimiento de prueba de freno de estacionamiento y del segundo eje.

#### **4.4.6.11 Una sola rueda de ensayo**

La prueba de una sola rueda es un opcional) I característica que puede ser llevada a cabo sólo con el mando a distancia 1 REGO

Después de los motores en marcha, use el botón "O" para apagar los dos motores.



Encienda el motor del equipo que se necesita.



Realizar la medición como se describe arriba.

Daño de riesgos



Baje los dos motores antes de salir

#### 4.4.6.12 El cuadro de desaceleración

Eje de la fuerza de frenado kN

Axle Load In kg	1	2	3	4	5	6	7	8	9	10	11	12	13	14	15	16
200	50	100														
300	33	87	100													
400	25	60	75	100												
500	20	40	60	80	100											
600	17	33	50	67	83	100										
700	14	29	43	57	71	88	100									
800	13	25	38	50	63	76	88	100								
900	11	22	33	44	56	67	78	88	100							
1000	10	20	30	40	50	60	70	80	90	100						
1100	9	18	27	36	45	55	64	73	82	91	100					
1200	8	17	25	33	42	50	58	67	76	83	92	100				
1300	8	15	23	31	38	46	54	62	69	77	85	92	100			
1400	7	14	21	29	36	43	50	57	64	71	78	85	93	100		
1500	7	13	20	27	33	40	47	53	60	67	73	80	87	93	100	
1600	6	13	19	25	31	38	44	50	56	63	69	75	81	88	94	100

Tabla 7. Fuente Pdf. Manual de operación Maha

La desaceleración en %

#### 4.4.6.13 Solución de problemas

El trabajo en cualquier parte eléctrica o componentes del probador del freno (armario de control, sistema de rodillos), sólo podrá llevarse a cabo por electricistas o técnicos Autorizado servicio.

La jaula se pone en marcha automáticamente cuando el vehículo se encuentra en el rodillo de conjunto con la configuración "de puesta en marcha automática Sí.

A los pocos segundos entre el cambio debe pasar el banco de pruebas dentro y fuera de forma que el banco de pruebas puede ser adecuadamente empezar de nuevo.

Bancos de prueba con la opción de "unidad de control integrado en rodillos" emitir una señal de timbre cuando el motor por encima de aparatos de carga han sido disparado

#### 4.4.6.14 Mantenimiento

La jaula debe ser inspeccionada y reparada cada 200 horas de funcionamiento o una vez al año. La inspección debe incluir un control minucioso del anclaje de la jaula y sus elementos de fijación.

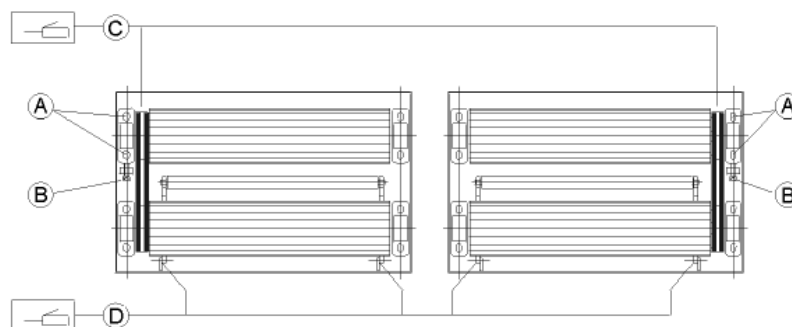


Fig.48. Fuente Pdf. Manual de operación Maha

#### 4.4.6.15 Tensado de la cadena

La tensión de la cadena debe comprobar por primera vez 14 días después de la primera puesta en servicio y posteriormente inspeccionados una vez al mes. La cadena debe tener una holgura de unos 5 mm en cualquier dirección.

Si la cadena no tiene la suficiente tensión, aflojar los tornillos de fijación (A).

Gire el tornillo de apriete (B) hasta que la cadena tiene la tensión adecuada.

Vuelva a apretar los tornillos de fijación (A) y un nuevo control de la tensión de la cadena.

#### **4.4.6.16 Engrase de la cadena**

Retire la tapa lateral de las placas de rodillos.

Crease la cadena (C) y con un lubricante tipo universal en toda la longitud de la cadena al girar los rodillos de forma manual.

#### **4.4.6.17 Engrase el rodillo sensor bisagras**

Grasa o el aceite de las bisagras de rodillos del sensor (D) cada 200 horas de funcionamiento o por lo menos una vez al año.

## 4.5 ANÁLISIS E INTERPRETACION DE RESULTADOS

### 4.5.1 Tabulación de encuestas aplicadas a conductores

**Pregunta 1** ¿Cómo cree usted que frena su vehículo?

	<b>RESP.</b>	<b>PORCEN.</b>
Bien	76	74,50%
Regular	25	24,50%
Mal	1	1%

Tabla. 8

Fuente: Investigación directa  
Elaborada por: Pozo Francisco – Quingla Carlos

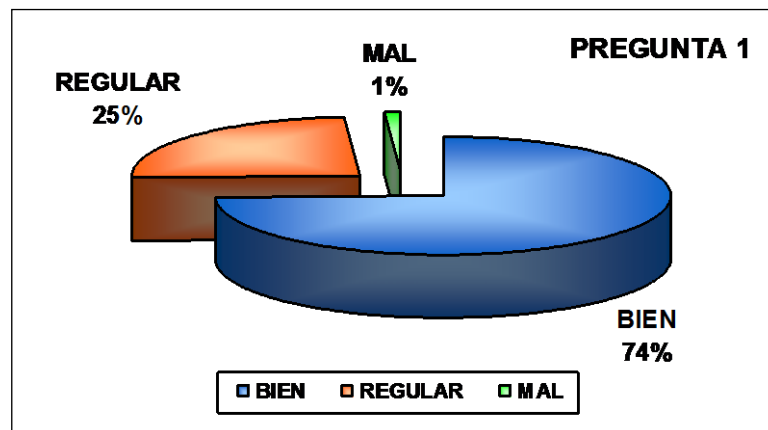


Fig.49

Fuente. Tabla 8  
Elaborada por: Pozo Francisco – Quingla Carlos

#### **Análisis.**

El 74 % de los conductores afirmaron que sus vehículos frenaban bien, pero las estadísticas nos indicaron porcentajes menores de los vehículos que frenan bien. Esto se debe a que no conocen o no existía el equipo que les indique la calidad de frenado de sus vehículos.

El 25% afirmó que el frenado de su vehículo se encontraba regular, porque muy pocas veces se habían preocupado de este sistema.

Y el 1% afirmó que su vehículo frenaba mal.

**Pregunta 2** ¿Cada qué tiempo realiza un mantenimiento o revisión de los frenos de su vehículo?

	<b>RESP.</b>	<b>PORCEN.</b>
Cada 5000 Km	24	23,53%
Cada 10000 Km	35	34,31%
Cada 15000 Km	10	9,80%
Mas de 15001 Km	5	4,90%
Cada que presenta fallos o inconvenientes	28	27,45%

Tabla 9  
Fuente: Investigación directa  
Elaborada por: Pozo Francisco – Quingla Carlos

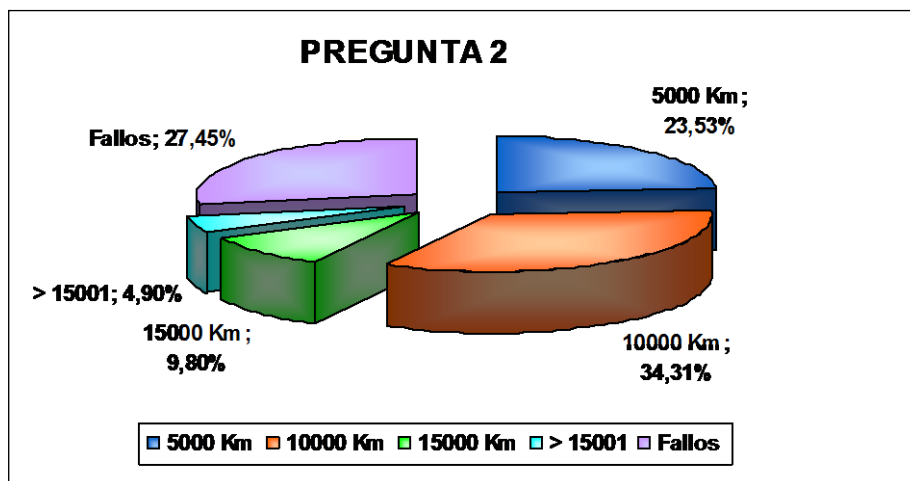


Fig. 50  
Fuente. Tabla 9  
Elaborada por: Pozo Francisco – Quingla Carlos

### Análisis

El 27,45% de los conductores realiza el mantenimiento del sistema de frenos de sus vehículos cuando se presentan fallos o inconvenientes, este es un indicador que afirma que este número de autos pueden ser los ocasionantes de accidentes.

El 34,31% afirma que realizan su mantenimiento cada 10000Km cuando se lo debería hacer cada 5000Km.

El 23,53% realiza su mantenimiento cada 5000Km que es lo ideal.

El 9,80% realiza su mantenimiento cada 15000Km lo que es ya una alerta de frenos con cierto parámetro de riesgo.

El 4,90% realiza su mantenimiento pasado los 15000Km lo que ya es de preocupación.

**Pregunta 3** ¿Cómo se da cuenta del estado o condiciones del sistema de frenos y del frenado en su vehículo?

	<b>RESP.</b>	<b>PORCEN.</b>
Por la longitud del frenado	43	30,71%
Por ruidos o sonidos extraños	51	36,43%
Por apariencia física de sus componentes	10	7,14%
Por altura y/o dureza del pedal de freno	18	12,86%
Por inestabilidad del vehículo al frenar	12	8,57%
Por otros indicadores	7	5,00%

Tabla 10  
Fuente: Investigación directa  
Elaborada por: Pozo Francisco – Quingla Carlos

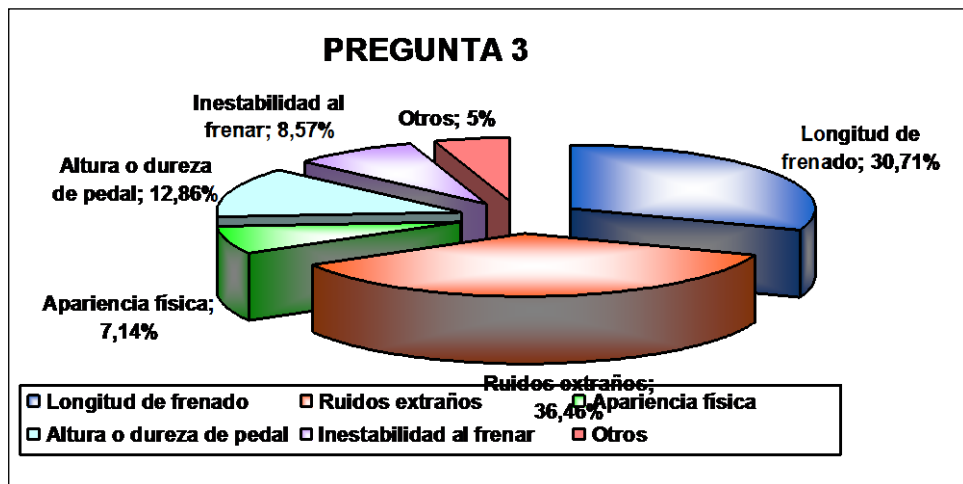


Fig. 51  
Fuente. Tabla 10  
Elaborada por: Pozo Francisco – Quingla Carlos

### Análisis

La mayoría de los conductores no realizan mantenimiento preventivo sino que esperan que haya alguna falla para luego hacer el mantenimiento correctivo del sistema de frenos de los vehículos.

El 36,43% se basa en ruidos o sonidos extraños para realizar un mantenimiento en el sistema de frenos.

El 30,71% se orienta por la longitud de frenado.

El 12,86% se da cuenta del estado del freno por la dureza, altura del pedal de freno.

El 8,57% se da cuenta del estado de frenado por la inestabilidad que presenta el vehículo al frenar.

El 7,14% de conductores sedan cuenta del estado de frenado por la apariencia física que presentan los componentes del sistema de frenos.

Y el 5% se basa en otros indicadores para saber el estado de frenado de sus vehículos.



**Pregunta 4** ¿Ha realizado usted alguna vez un diagnóstico y/o mantenimiento con equipos y técnicos especializados en el sistema de frenos?

	<b>RESP.</b>	<b>PORCEN.</b>
Si	32	31,37%
No	70	68,63%

Tabla 11

Fuente: Investigación directa  
Elaborada por: Pozo Francisco – Quingla Carlos

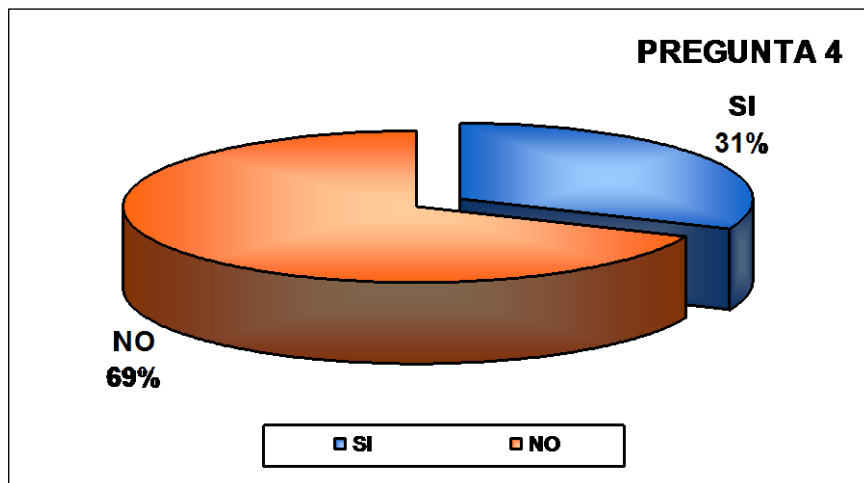


Fig. 52

Fuente. Tabla 11  
Elaborada por: Pozo Francisco – Quingla Carlos

### Análisis

La mayoría de conductores nunca han hecho un diagnóstico con equipo especializado en el sistema de frenos

**Pregunta 5** ¿En su vida ha tenido un incidente o accidente provocado por mal funcionamiento del sistema de frenos de su vehículo?

	<b>RESP.</b>	<b>PORCEN.</b>
Si	12	11,76%
No	90	88,24%

Tabla 12

Fuente: Investigación directa  
Elaborada por: Pozo Francisco – Quingla Carlos

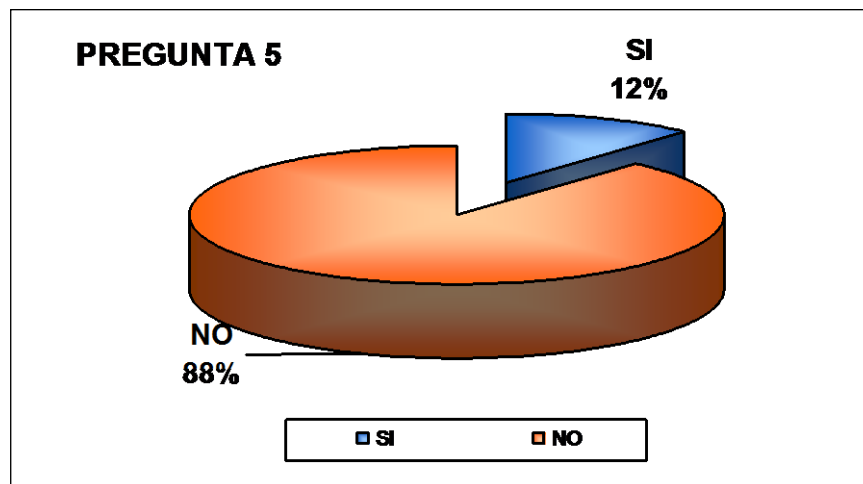


Fig. 53

Fuente. Tabla 12  
Elaborada por: Pozo Francisco – Quingla Carlos

### **Análisis**

Los conductores que han tenido accidentes por el mal estado del sistema de frenos no son muchos, pero por esto no debemos restarle importancia al sistema de frenos.

**Pregunta 6** ¿Cree usted que el optimo funcionamiento del sistema de frenos de su vehiculo es muy importante y necesario para la seguridad?

	<b>RESP.</b>	<b>PORCENT.</b>
Si	102	100%
No	0	0%
Talvez	0	0%

Tabla 13  
 Fuente: Investigación directa  
 Elaborada por: Pozo Francisco – Quingla Carlos

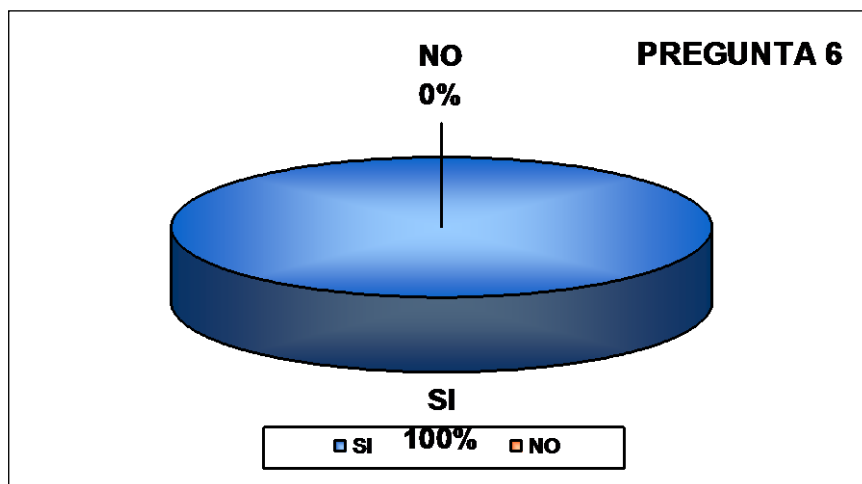


Fig. 54  
 Fuente. Tabla 13  
 Elaborada por: Pozo Francisco – Quingla Carlos

### Análisis

Todos los conductores creen que el sistema de frenos es importante para la seguridad, pero sin embargo no le prestan la importancia debida a este sistema en cuanto a mantenimiento.

**Pregunta 7** ¿Usted realizaría periódicamente un diagnóstico de sus frenos con equipos y técnicos especializados, y que no tomaría más que 5 minutos realizarlo?

	<b>RESP.</b>	<b>PORCEN.</b>
Si	77	75,50%
No	16	15,69%
Talvez	9	8,82%

Tabla 14

Fuente: Investigación directa  
Elaborada por: Pozo Francisco – Quingla Carlos

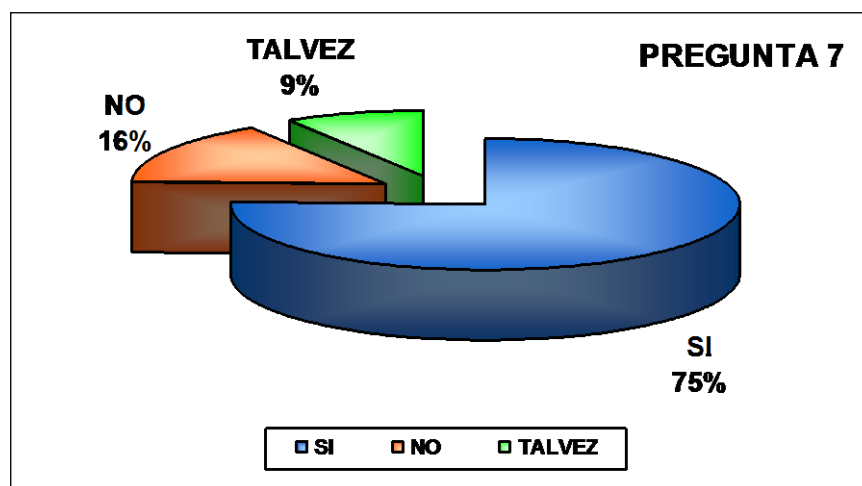


Fig. 55

Fuente. Tabla 14  
Elaborada por: Pozo Francisco – Quingla Carlos

### Análisis

La mayoría de los conductores esta dispuesto a realizar la revisión de sus frenos si se implementara un centro de revisión.

## 4.6 Tabulación de los vehículos que fueron sometidos a la prueba del frenometro.

### 4.6.1 Pruebas en automóviles

#### 4.6.1.1 Resultado automóviles ruedas anteriores

	RUEDA ANTERIOR DERECHA			RUEDA ANTERIOR IZQUIERDA		
	PROMEDIO DE FRENADO EN KILO NEWTON	RECHAZADOS	APROBADOS	PROMEDIO DE FRENADO EN KILO NEWTON	RECHAZADOS	APROBADOS
PROMEDIO AUTOMOVILES	2,2			2,7		
APRUEBAN			60			61
PORCENTAJE DE APROBACION		9,10%	90,90%		8%	92,42%

Tabla 15

Fuente: Investigación directa  
Elaborada por: Pozo Francisco – Quingla Carlos

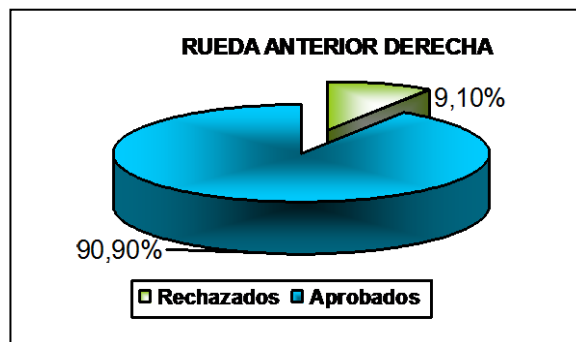


Fig. 56

Fuente. Tabla 15  
Elaborada por: Pozo Francisco – Quingla Carlos

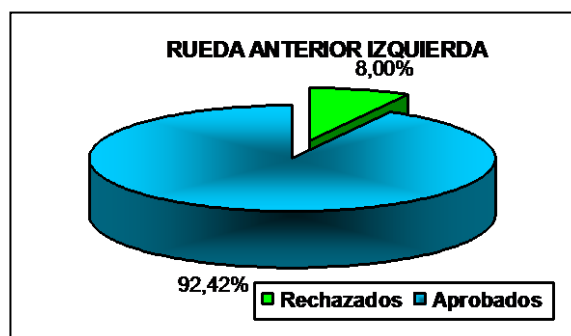


Fig. 57

Fuente. Tabla 15  
Elaborada por: Pozo Francisco – Quingla Carlos

**Análisis:**

De un total de 66 automóviles evaluados se obtuvo un promedio de frenado del 90, 90% de su rueda anterior derecha que son aprobados y un promedio del 9,10% que han sido rechazados.

Se obtuvo 92,42% de su rueda anterior izquierda que son aprobados y el 8,00% que son rechazados.

Haciendo un promedio general el 91, 66% son aprobados y que el 8,55% han sido rechazados en lo que se refiere a sus ruedas anteriores.

#### 4.6.1.2 Resultados autom3viles ruedas posteriores

	RUEDA POSTERIOR DERECHA			RUEDA POSTERIOR IZQUIERDA		
	PROMEDIO DE FRENADO EN KILO NEWTON	RECHAZADOS	APROBADOS	PROMEDIO DE FRENADO EN KILO NEWTON	RECHAZADOS	APROBADOS
PROMEDIO AUTOMOVILES	0,85			0,83		
APRUEBAN			12			9
PORCENTAJE DE APROBACION		82%	18,18%		86%	13,63%

Tabla 16

Fuente: Investigaci3n directa  
Elaborada por: Pozo Francisco – Quingla Carlos

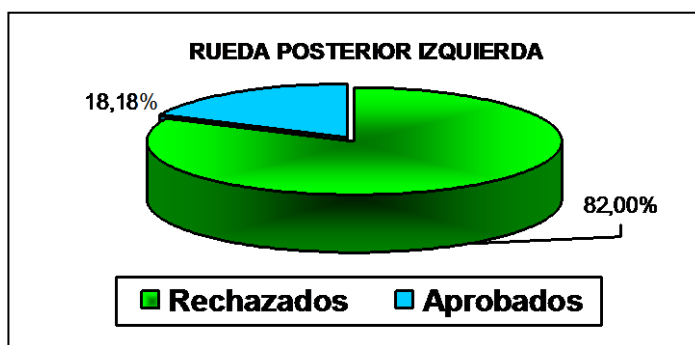


Fig. 58

Fuente. Tabla 16  
Elaborada por: Pozo Francisco – Quingla Carlos

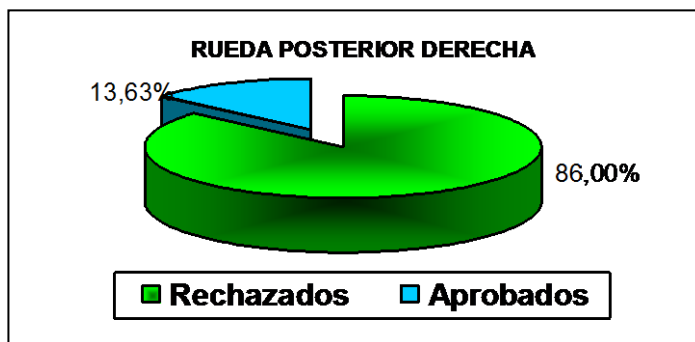


Fig. 59

Fuente. Tabla 16  
Elaborada por: Pozo Francisco – Quingla Carlos

**Análisis:**

En los automóviles en las rueda posterior izquierda se obtuvo un promedio de frenado del 82,00% que fueron aprobados y el 18,18% fueron rechazados.

En la rueda posterior derecha se obtuvo el 86,00% que fueron aprobados y el 13,63% que fueron rechazados.

Haciendo un promedio general el 84.00% son aprobados y que el 15,90% han sido rechazados en lo que se refiere a sus ruedas posteriores.



#### 4.6.1.3 Resultados autom3viles freno de mano

	FRENO DE MANO DERECHA			FRENO DE MANO IZQUIERDA		
	PROMEDIO DE FRENADO EN KILO NEWTON	RECHAZADOS	APROBADOS	PROMEDIO DE FRENADO EN KILO NEWTON	RECHAZADOS	APROBADOS
PROMEDIO AUTOMOVILES	1,22			1,27		
APRUEBAN			39			39
PORCENTAJE DE APROBACION		41%	59,09%		41%	59,09%

Tabla 17

Fuente: Investigaci3n directa  
Elaborada por: Pozo Francisco – Quingla Carlos

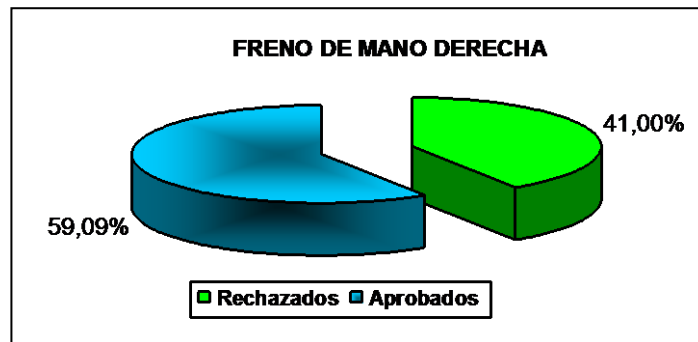


Fig. 60

Fuente. Tabla 17  
Elaborada por: Pozo Francisco – Quingla Carlos

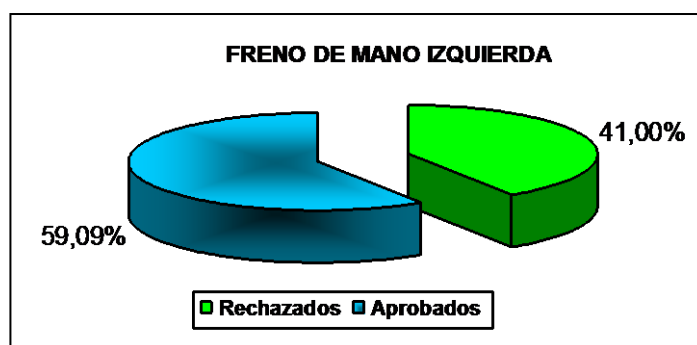


Fig. 61

Fuente. Tabla 17  
Elaborada por: Pozo Francisco – Quingla Carlos

**Análisis:** En el freno de mano de los autom3viles se obtuvo que el 59,09% aprob3 tanto en la rueda izquierda como en la derecha y que el 41,00% fue rechazado.

## 4.6.2 Pruebas en camionetas

### 4.6.2.1 Resultados de camionetas ruedas anteriores

	RUEDA ANTERIOR DERECHA			RUEDA ANTERIOR IZQUIERDA		
	PROMEDIO DE FRENADO EN KILO NEWTON	RECHAZADOS	APROBADOS	PROMEDIO DE FRENADO EN KILO NEWTON	RECHAZADOS	APROBADOS
PROMEDIO CAMIONETAS	2,28			2,37		
APRUEBAN			18			18
PORCENTAJE DE APROBACION		10%	90%		10%	90%

Tabla 18

Fuente: Investigación directa  
Elaborada por: Pozo Francisco – Quingla Carlos

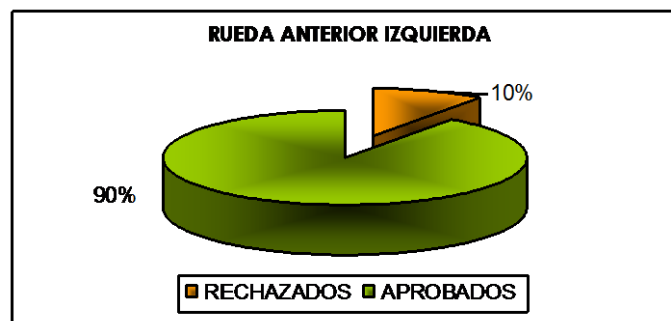


Fig. 62

Fuente. Tabla 18  
Elaborada por: Pozo Francisco – Quingla Carlos

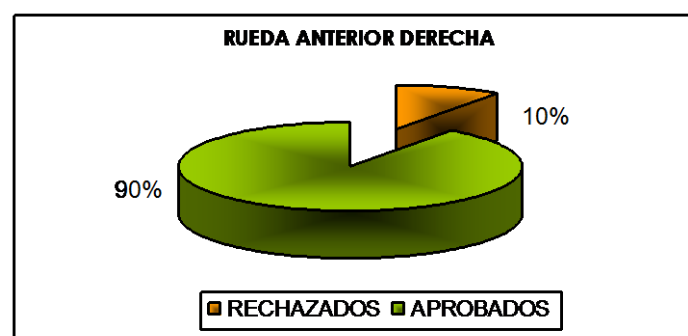


Fig. 63

Fuente. Tabla 18  
Elaborada por: Pozo Francisco – Quingla Carlos

**Análisis:** En las camionetas de un total de 20, en sus ruedas anteriores su frenado fue uniforme de lo que se obtuvo que el 90% fue aprobado y que un 10% fue rechazado.

#### 4.6.2.2 RESULTADOS DE CAMIONETAS RUEDAS POSTERIORES

	RUEDA POSTERIOR DERECHA			RUEDA POSTERIOR IZQUIERDA		
	PROMEDIO DE FRENADO EN KILO NEWTON	RECHAZADOS	APROBADOS	PROMEDIO DE FRENADO EN KILO NEWTON	RECHAZADOS	APROBADOS
PROMEDIO CAMIONETAS	1,4			1,41		
APRUEBAN			9			8
PORCENTAJE DE APROBACION		55%	45%		60%	40%

Tabl

a 19

Fuente: Investigación directa  
Elaborada por: Pozo Francisco – Quingla Carlos



Fig. 64

Fuente: Tabla 19  
Elaborada por: Pozo Francisco – Quingla Carlos

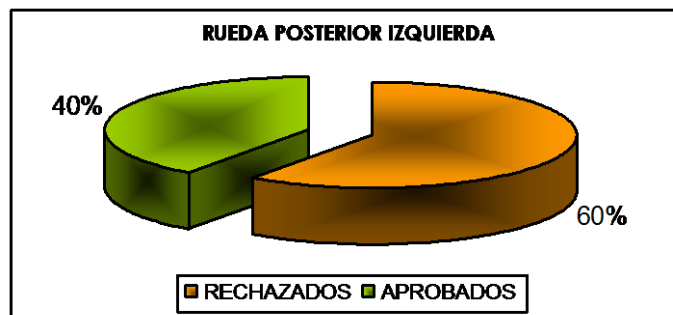


Fig. 65

Fuente: Tabla 19  
Elaborada por: Pozo Francisco – Quingla Carlos

**Análisis:**

En las camionetas en sus ruedas posteriores derechas el 55% fue aprobado frente a un 45% que fue rechazado.

En sus ruedas posteriores izquierdas el 60% fue aprobado en cambio un 40% fue rechazado.

Obteniendo un promedio general de aprobación del 57,5% aprobación y un 42,5 de rechazo.

### 4.6.2.3 Resultados camionetas freno de mano

	FRENO DE MANO DERECHA			FRENO DE MANO IZQUIERDA		
	PROMEDIO DE FRENADO EN KILO NEWTON	RECHAZADOS	APROBADOS	PROMEDIO DE FRENADO EN KILO NEWTON	RECHAZADOS	APROBADOS
PROMEDIO CAMIONETAS	1,34			1,39		
APRUEBAN			10			11
PORCENTAJE DE APROBACION		50%	50%		45%	55%

Tabla. 20

Fuente: Investigación directa  
Elaborada por: Pozo Francisco – Quingla Carlos

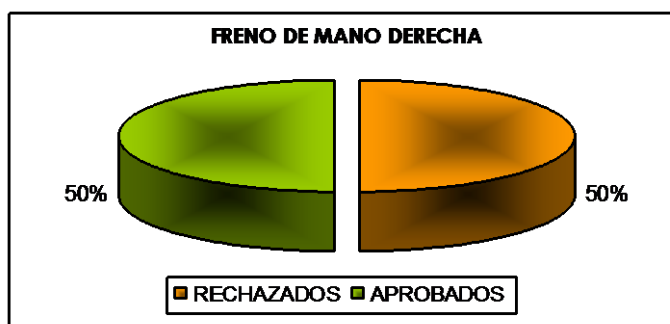


Fig. 66

Fuente: Tabla 20  
Elaborada por: Pozo Francisco – Quingla Carlos

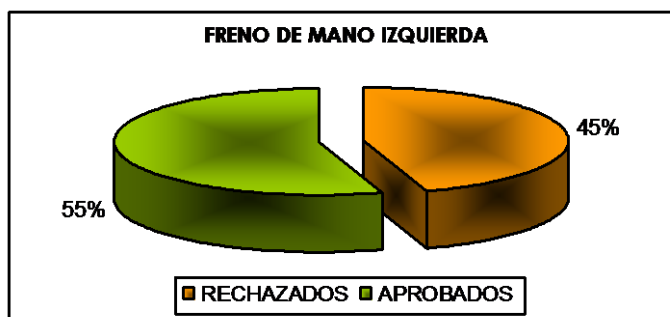


Fig. 67

Fuente: Tabla 20  
Elaborada por: Pozo Francisco – Quingla Carlos

**Análisis:**

En el freno de mano de las camionetas en sus ruedas posteriores derechas se obtuvo que el 50% fue aprobado y el otro 50% fue rechazado.

En el freno de mano en sus ruedas posteriores izquierdas se obtuvo que el 45% fueran aprobadas y que el 55% fueran rechazadas.

Obteniendo un promedio general de aprobación del 47,5% y de rechazo se obtuvo el 52,5%.

### 4.6.3 Pruebas en vehículos 4x4

#### 4.6.3.1 Resultados de 4x4 ruedas anteriores

	RUEDA ANTERIOR DERECHA			RUEDA ANTERIOR IZQUIERDA		
	PROMEDIO DE FRENADO EN KILO NEWTON	RECHAZADOS	APROBADOS	PROMEDIO DE FRENADO EN KILO NEWTON	RECHAZADOS	APROBADOS
PROMEDIO 4X4	2,36			2,39		
APRUEBAN			13			13
PORCENTAJE DE APROBACION		19,00%	81,00%		19%	81,00%

Tabla 21

Fuente: Investigación directa  
Elaborada por: Pozo Francisco – Quingla Carlos

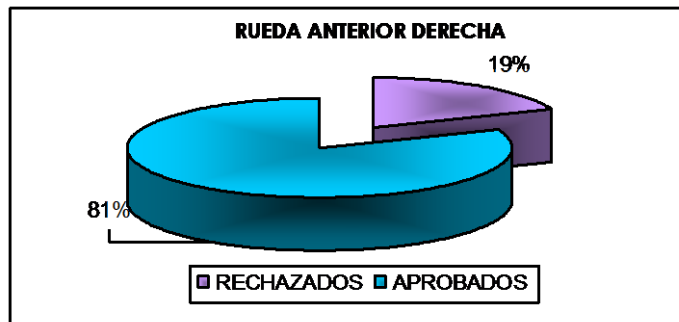


Fig. 68

Fuente: Tabla 21  
Elaborada por: Pozo Francisco – Quingla Carlos

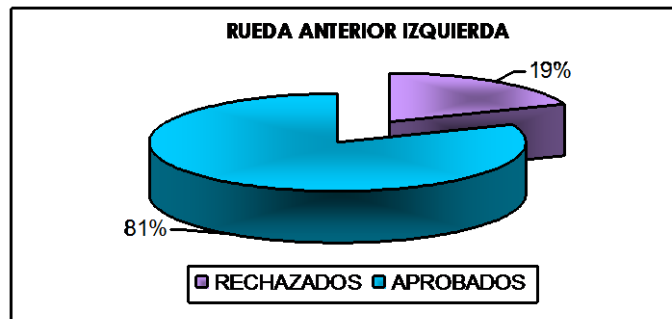


Fig. 69

Fuente: Tabla 21  
Elaborada por: Pozo Francisco – Quingla Carlos

**Análisis:**

En las ruedas anteriores derechas de los vehículos 4x4 se obtuvo un porcentaje de frenado del 81% que fueron aprobados y el 19% que fueron rechazados.

En las ruedas anteriores izquierdas se obtuvo que el 81 % aprobaran y el 19% fueron rechazados.

Entre ruedas derechas e izquierdas de los vehículos el porcentaje de frenado fue similar, el 81% fueron aprobados y el 19% fueron rechazados.



#### 4.6.3.2 Resultados de 4x4 ruedas posteriores

	RUEDA POSTERIOR DERECHA			RUEDA POSTERIOR IZQUIERDA		
	PROMEDIO DE FRENADO EN KILO NEWTON	RECHAZADOS	APROBADOS	PROMEDIO DE FRENADO EN KILO NEWTON	RECHAZADOS	APROBADOS
PROMEDIO 4X4	1,59			1,5		
APRUEBAN			4			4
PORCENTAJE DE APROBACION		75%	25%		75%	25%

Tabla. 22

Fuente: Investigación directa  
Elaborada por: Pozo Francisco – Quingla Carlos

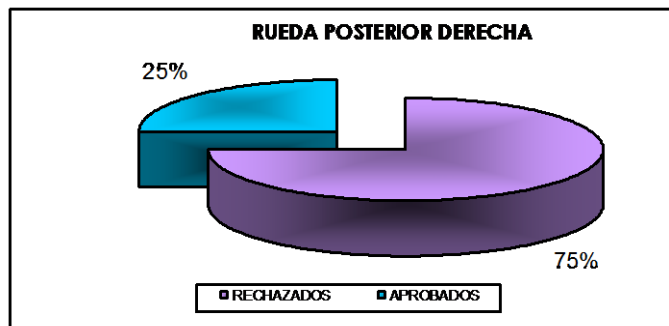


Fig. 70

Fuente: Tabla 22  
Elaborada por: Pozo Francisco – Quingla Carlos

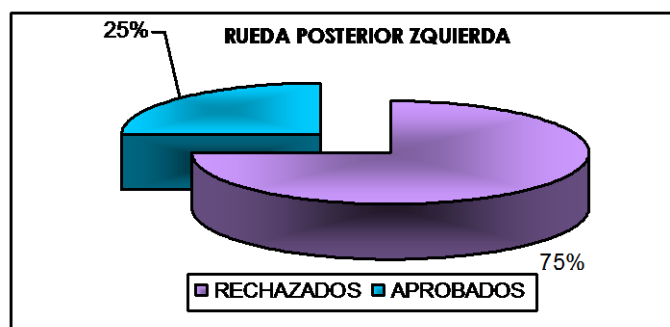


Fig. 71

Fuente: Tabla 22  
Elaborada por: Pozo Francisco – Quingla Carlos

**Análisis:**

En las ruedas posteriores de los vehículos 4x4 se obtuvo que el 75% fueron aprobados y que el 25% fueron rechazados en lo que se refiere a las ruedas del lado derecho.

En las ruedas posteriores izquierdas se obtuvo una aprobación del 81% y de rechazo el 18 %.

De lo que se obtuvo un promedio general del 78% que aprobaron, y el 22% que no aprobaron.

### 4.6.3.3 Resultados 4x4 freno de mano

	FRENO DE MANO DERECHA			FRENO DE MANO IZQUIERDA		
	PROMEDIO DE FRENADO EN KILO NEWTON	RECHAZADOS	APROBADOS	PROMEDIO DE FRENADO EN KILO NEWTON	RECHAZADOS	APROBADOS
PROMEDIO 4X4	1,5			1,5		
APRUEBAN			10			9
PORCENTAJE DE APROBACION		38%	62,00%		43%	56,25%

Tabla23

Fuente: Investigación directa  
Elaborada por: Pozo Francisco – Quingla Carlos

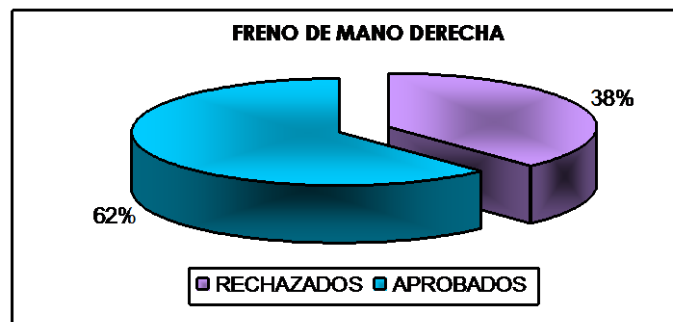


Fig.72

Fuente: Tabla 23  
Elaborada por: Pozo Francisco – Quingla Carlos

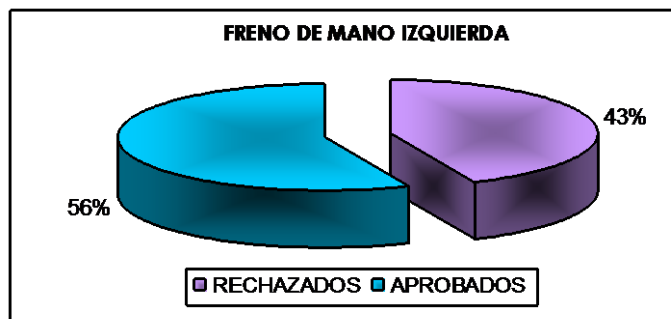


Fig. 73

Fuente: Tabla 23  
Elaborado por: Pozo Francisco – Quingla Carlos

**Análisis:**

En el freno de mano en la rueda posterior derecha de los vehículos 4x4 se obtuvo que el 62% aprobara y que el 38% fueran rechazados.

En la rueda posterior izquierda de los vehículos 4x4 se obtuvo un porcentaje de aprobación del 56% y de rechazo el 43%.

De lo que se obtuvo un promedio general de aprobación del 59% y de rechazo un 40,5%.

#### 4.6.4 Resultado del total de vehiculos que realizaron la prueba

##### 4.6.4.1 Resultados totales de vehículos ruedas anteriores

	RUEDA ANTERIOR DERECHA			RUEDA ANTERIOR IZQUIERDA		
	PROMEDIO DE FRENADO EN KILO NEWTON	RECHAZADOS	APROBADOS	PROMEDIO DE FRENADO EN KILO NEWTON	RECHAZADOS	APROBADOS
PROMEDIO DE FRENADO	2,28			2,486667		
APRUEBAN			91			92
% DE APROBACION		10,79%	89,21%		9,81%	90,19%
TOTAL DE VEHICULOS:	102					

Tabla 24

Fuente: Investigación directa  
Elaborada por: Pozo Francisco – Quingla Carlos

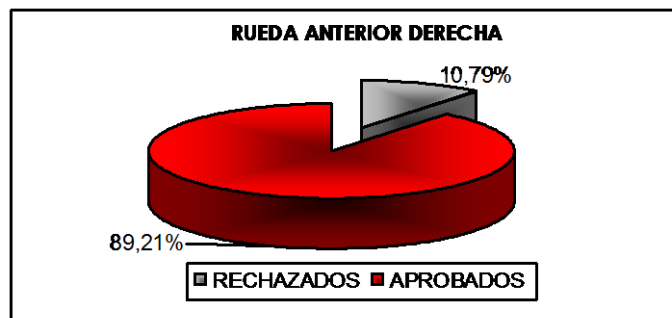


Fig. 74

Fuente: Tabla 24  
Elaborada por: Pozo Francisco – Quingla Carlos

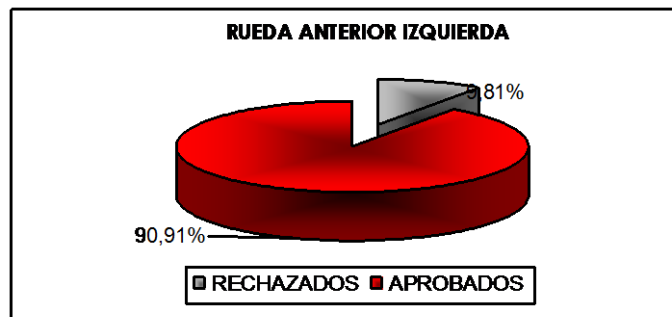


Fig. 75

Fuente: Tabla 24  
Elaborada por: Pozo Francisco – Quingla Carlos

**Análisis:**

De la muestra total de 102 vehículos en las ruedas anteriores derechas el 89,21% aprueba y el 10,79% son rechazados.

En las ruedas anteriores izquierdas 90,91% son aprobados y el 9.61% son rechazados.

Obteniendo un porcentaje de aprobación general del 90,06% y de rechazo un 10,2%.

#### 4.6.4.2 Resultados totales de vehículos – ruedas posteriores

	RUEDA POSTERIOR DERECHA			RUEDA POSTERIOR IZQUIERDA		
	PROMEDIO DE FRENADO EN KILO NEWTON	RECHAZADOS	APROBADOS	PROMEDIO DE FRENADO EN KILO NEWTON	RECHAZADOS	APROBADOS
PROMEDIO DE FRENADO	1,28			1,2466667		
APRUEBAN			25			21
% DE APROBACION		75,50%	24,50%		79,42%	20,58%
TOTAL DE VEHICULOS: 102						

Tabla 25

Fuente: Investigación directa  
Elaborada por: Pozo Francisco – Quingla Carlos

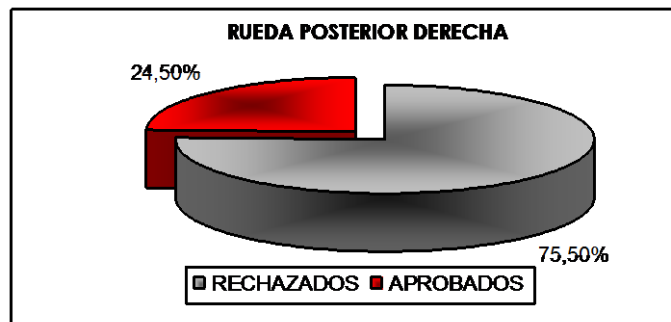


Fig. 76

Fuente: Tabla 25  
Elaborada por: Pozo Francisco – Quingla Carlos

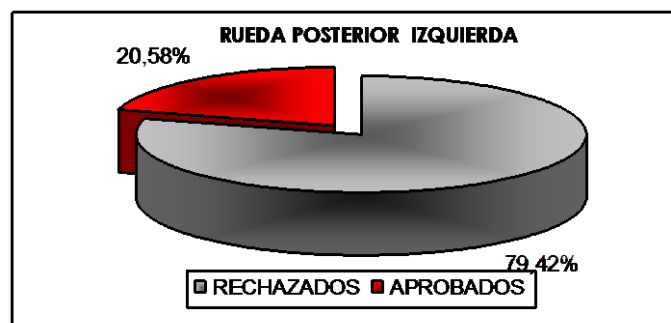


Fig. 77

Fuente: Tabla 25  
Elaborada por: Pozo Francisco – Quingla Carlos

**Análisis:**

En las ruedas posteriores derechas del total de la muestra se obtuvo el 75,50% aprobaron y el 24,50% fueron rechazados.

En las ruedas posteriores izquierdas de la muestra total el 20,58% aprobó y el 79,42% fueron rechazados.

De lo que se obtuvo un promedio general del 48,04% que aprueban y del 51,96 que fueron rechazados.



#### 4.6.4.3 Resultados totales de vehículos freno de mano

	FRENO DE MANO DERECHA			FRENO DE MANO IZQUIERDA		
	PROMEDIO DE FRENADO EN KILO NEWTON	RECHAZADOS	APROBADOS	PROMEDIO DE FRENADO EN KILO NEWTON	RECHAZADOS	APROBADOS
PROMEDIO DE FRENADO	1,3533333			1,3866667		
APRUEBAN			59			59
% DE APROBACION		42,16%	57,84%		42,16%	57,84%
TOTAL DE VEHICULOS: 102						

Tabla 26

Fuente: Investigación directa  
Elaborada por: Pozo Francisco – Quingla Carlos

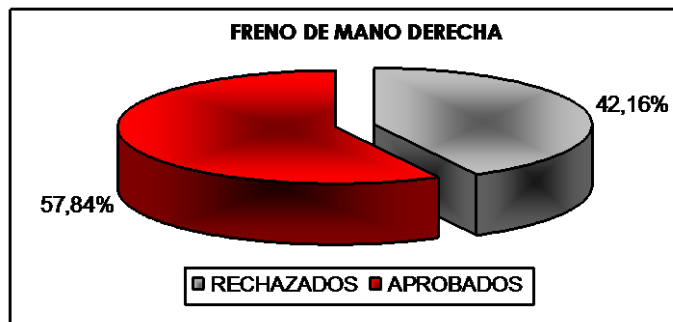


Fig. 78

Fuente: Tabla 26  
Elaborada por: Pozo Francisco – Quingla Carlos

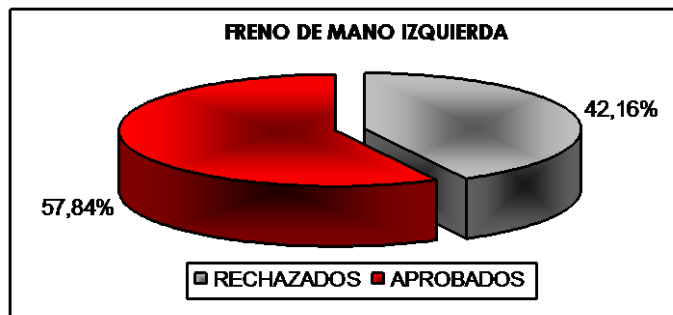


Fig. 79

Fuente: Tabla 26  
Elaborada por: Pozo Francisco – Quingla Carlos

### **Análisis:**

En el freno de mano de la muestra en sus ruedas posteriores derechas 57,84% fueron aprobados y el 42,16% fueron rechazados.

En las ruedas posteriores izquierdas el 57,84% fueron aprobados y el 42,16% fueron rechazados.

En el promedio final encontramos uniformidad en el frenado de mano entre izquierda y derecha 57,84% fueron aprobados y el 42,16% fueron rechazados.

### **Análisis general:**

De un total de la muestra de 102 vehículos compuesta entre automóviles en un número de 66, camionetas en un número de 20 y vehículos 4x4 en un número de 16, se obtuvo que el 65, 98% pasan las pruebas de frenado, mientras el 34,71% no aprueba.

## **CAPITULO V**

### **5. CONCLUSIONES Y RECOMENDACIONES**

#### **5.1 Conclusiones**

En la investigación realizada se ha llegado a las siguientes conclusiones, muy importantes, en lo que se refiere al estado del sistema de frenos.

- Existe una despreocupación del mantenimiento del sistema de frenos de los vehículos, estos únicamente son llevados al taller cuando se presenta algún desperfecto y no se hace un mantenimiento periódico.
- No se realiza un correcto diagnóstico en los talleres de mantenimiento automotriz en el sistema de frenos, ya que en algunos casos se cambian zapatas y zapatas pero se resta importancia al cambio de líquido de frenos.
- En las pruebas realizadas notamos que un vehículo cuando han sido cambiadas zapatas o zapatas recientemente, este no pasa las pruebas del frenómetro, ya que es necesario que el vehículo por lo menos tenga un recorrido de 50 Km, para que los elementos frenantes se adhieran correctamente.
- En la ciudad de Ibarra es necesario un centro de revisión, en este caso frenómetro que esté al servicio de la ciudadanía, los conductores no tienen un medio que les indique el estado de sus frenos.
- Parte de los desperfectos después de las reparaciones en el sistema de frenos se dan por que no se utilizan repuestos originales sino que se utilizan repuestos genéricos o en muchos casos se realizan adaptaciones.

- En los vehículos que poseen sistemas de frenos ABS , en este tipo de frenómetro no se puede obtener una medición exacta.
- En los vehículos de tracción delantera el freno de disco delantero tiene un mejor efecto frenante que los que tienen tracción trasera.
- No todo el parque automotor de la ciudad de Ibarra tiene el sistema de frenos en óptimo funcionamiento.
- El sistema de frenos de disco es más efectivo que el sistema de tambores en el momento de frenar.
- En el frenado existe un desequilibrio entre eje y eje o entre ruedas izquierdas y derechas, unas frenan más que las otras, determinado por el porcentaje de diferencia de frenado.
- El desgaste temprano de los componentes de frenado y mal funcionamiento del mismo se da por exceso de peso o de velocidad en los automóviles.
- Parte de los incidentes o accidentes de tránsito relacionados con el sistema de frenos se ocasionan por que el mantenimiento muchas de las veces no se lo hace con personal calificado que no sabe dar un correcto diagnostico del estado de las partes de este sistema.
- En algunos vehículos analizados el sistema de freno de parqueo o emergencia no funciona.
- Los datos que obtuvimos en esta investigación, alrededor del 35% de vehículos no superan la prueba de frenado; que es superior al que se obtiene en la ciudad de Quito ( 10% ) por medio de las estadísticas de la Corpairé, debido a que en Ibarra no se hace este tipo de controles.

## 5.2 Recomendaciones

- Es necesario que en Ibarra se establezca una regulación que obligue a los conductores una revisión especializada para que así disminuyan los accidentes de tránsito producidos por fallas en el sistema de frenos.
- Después de esta investigación se recomienda hacer un estudio de este tipo enfocado exclusivamente a los vehículos que poseen sistemas de frenos ABS.
- En los conductores se debe crear conciencia para que realicen un mantenimiento periódico en sus vehículos sin esperar percances o daños mayores.
- Incentivar a los profesionales de la rama de mecánica automotriz para que adquieran equipos de diagnóstico y mantenimiento especializados en sistemas de frenos ya que no existe ninguno en la ciudad.
- No exceder la capacidad de los automóviles en cuanto a peso y velocidad, por lo que esto podría ocasionar desperfectos en el sistema de frenado.
- Capacitar a estudiantes y profesionales que trabajan en el área de mecánica automotriz para que tengan un mejor desenvolvimiento en el uso de maquinas y equipos especializados en el control del Sistema de Frenos.
- Utilizar repuestos originales en las reparaciones del sistema de freno.
- Acudir a talleres especializados para cada sistema del vehiculo.
- Se recomienda difundir la existencia del frenómetro de la UTN para que la ciudadanía acuda a hacer una revisión de frenos de sus vehículos.

## **CAPITULO VI**

### **6 PROPUESTA**

#### **6.1 REVISIÓN TÉCNICA VEHICULAR DEL SISTEMA DE FRENOS EN LA CIUDAD DE IBARRA**

#### **6.2 Justificación e importancia.**

Luego de realizar esta investigación se han obtenido datos que nos demuestran que los vehículos livianos de la ciudad de Ibarra no tienen un sistema de frenos en optimas condiciones, por lo cual se propone una revisión periódica vehicular del sistema de frenos como requisito previo a la matriculación, como una forma de control para que los vehículos mantengan sus sistemas de frenos en buenas condiciones

En parte con este tipo de control también es posible reducir los incidentes y accidentes de transito en la ciudad de Ibarra, que se ocasionan muchas de las veces por un incorrecto diagnostico y mantenimiento de los sistemas de frenos de los automóviles.

#### **6.3 Fundamentación**

Esta propuesta se fundamenta en que en la UTN existe el equipo adecuado para realizar este tipo de control vehicular, además, dispone del personal idóneo que son los estudiantes de la carrera de ingeniería en mantenimiento automotriz, los cuales pueden ser los ejecutores de esta revisión.

La UTN puede realizar convenios de cooperación mutua con los organismos de control de tránsito del Cantón, que viabilicen la propuesta

Este control también puede generar recursos económicos que podrían ser utilizados para la adquisición de maquinas y equipos de diagnostico y control de otros sistemas del vehículo, que pueden implementarse posteriormente.

Esta propuesta está fundamentada en los datos obtenidos después de haber realizado la investigación, la cual nos dio indicadores muy superiores a las estadísticas obtenidas por la Corpaire en la ciudad de Quito debido a que en la ciudad de Ibarra no se impone una ordenanza para realizar este control.

## **6.4 Objetivos**

### **6.4.1 Objetivo general**

Revisión Técnica Vehicular del Sistema de Frenos de los vehículos livianos, por parte de la UTN a través de convenios con los organismos de regulación de tránsito en el Cantón Ibarra.

### **6.4.2 Objetivos específicos.**

1.- Socializar la revisión técnica del sistema de frenos en la Ciudad de Ibarra.

2.- Promover la creación de una ordenanza de control vehicular del sistema de frenos.

3.- Ejecutar el control vehicular, previo a la matriculación, en los talleres de la UTN.

4.- Contribuir a la reducción de accidentes por problemas del sistema de frenos

## **6.5 Ubicación sectorial y física**

El centro de revisión estaría ubicado en los predios de la ciudadela universitaria, se cuenta con el espacio físico de los talleres de mecánica automotriz en donde se encuentra instalado el Frenómetro de Rodillos, que permite realizar la revisión.

## **6.6 Desarrollo de la propuesta.**

### **PROCESO DE REVISIÓN TÉCNICA VEHICULAR DEL SISTEMA DE FRENOS.**

Previo a la matriculación vehicular, los automóviles pequeños, deben aprobar la inspección y la prueba de frenado en el Frenómetro de Rodillos de la UTN.

Dentro de este proceso los vehículos deberán someterse a cumplir con ciertos requisitos necesarios para poder someterse a la revisión vehicular.

#### **Revisión Visual.**

Revisión que se realiza por personal calificado, es la percepción sensorial de los elementos del sistema de frenos sin retirar o desarmar partes del vehículo, atendiendo a probables ruidos, vibraciones anormales, holguras, fuentes de corrosión, soldaduras o reparaciones incorrectas, desensamble de conjuntos.

#### **Revisión Mecanizada.**

Revisión que se realiza con ayuda del Frenómetro de Rodillos que reporta los resultados obtenidos de manera automática y sistematizada sin la manipulación de estos por parte del operario.



## **Evaluación.**

### **Defectos Tipo A.**

Son aquellos defectos graves que implican un peligro o riesgo inminente para la seguridad del vehículo, la de otros vehículos, la de sus ocupantes y/o la de los demás usuarios de la vía pública o del ambiente.

### **Defectos Tipo B.**

Son aquellos defectos que implican un riesgo potencial para la seguridad del vehículo, la de otros vehículos, la de sus ocupantes o de los demás usuarios de la vía pública.

La concurrencia de defectos tipo B, en el vehículo se considerara como evidencia de un mantenimiento no apropiado y un riesgo alto para la seguridad.

## **Resultados de la revisión**

A partir de la revisión técnica vehicular se obtendrán dos tipos de resultados que se clasifican como aprobado o rechazado.

**Aprobado.** El resultado de la prueba será aprobado cuando se cumplan las siguientes condiciones:

No se encuentren defectos tipo A

La cantidad de defectos tipo B no supere en más de dos.

**Rechazado.** El resultado de la revisión será rechazado cuando se presente uno de los siguientes casos.

Se encuentre al menos un defecto tipo A

Cuando supere en más de dos los defectos tipo B

## **PROCESO DE PRE-REVISION**

### **Presentación.**

El vehiculo debe presentarse en perfecto estado de limpieza y completamente descargado.

Ingreso al centro de revisión vehicular de la UTN, revisión de seguridad.

### **Recepción en el área de Pre-revisión.**

Ingreso de información referente al vehiculo y comprobación con las bases de datos del sistema (Policía Nacional, Dirección Provincial o Nacional de tránsito y transporte terrestre, Municipio)

Se comprobara la identificación y validación de la documentación del vehiculo, según los siguientes puntos:

- Certificado del pago previo a la revisión
- Matricula o factura según el caso.
- SOAT
- Traslado a la línea de revisión,

## **PROCESO DE REVISIÓN**

### **Pedal de freno.**

Mediante revisión visual con el vehiculo apagado se detectara:

<b>Descripción del defecto</b>	<b>A</b>	<b>B</b>
Carrera o movimiento de los dispositivos de accionamiento del sistema de frenos sean excesivos o insuficientes.		X
Retorno inadecuado del pedal		X
Desajuste o desgaste de la superficie antideslizante del pedal		X

Tabla 27

Fuente: Investigación directa

Elaborado por: Pozo Francisco – Quingla Carlos

### **Freno de Estacionamiento o de Mano.**

Para el freno de estacionamiento mediante revisión visual se detectara:

<b>Descripción del defecto</b>	<b>A</b>	<b>B</b>
Fundas, cables, varillas deterioradas, con riesgo de desprendimiento o interferencia con otros elementos.		X
Excesivo recorrido de palanca o mando de freno de estacionamiento o de mano.		X
Dureza de accionamiento mando o palanca de freno de mano o emergencia.		X

Tabla 28

Fuente: Investigación directa

Elaborado por: Pozo Francisco – Quingla Carlos

### **Bomba de vacío (Booster) o compresor y anclajes.**

Esta revisión se la realizara a los vehículos que posean o dispongan de un circuito neumático en sus frenos. A través de una revisión visual se comprobara:

<b>Descripción del defecto</b>	<b>A</b>	<b>B</b>
Bomba de vacío deteriorada o con riesgo de desprendimiento		X
Compresor deteriorado o con riesgo de desprendimiento	X	
Presión o vacío insuficiente para permitir al menos dos frenadas a fondo, consecutivas, una vez que se pone en marcha el dispositivo de aviso	X	
Perdida de aire que provoca un descenso apreciable de la presión o vacío, o pérdidas de aire audibles cuando no se esta aplicando el freno	X	
Inexistencia de un dispositivo capaz de indicar los limites de la presiona o vacío de funcionamiento.	X	

Tabla 29

Fuente: Investigación directa

Elaborado por: Pozo Francisco – Quingla Carlos

### **Servofreno.**

Mediante revisión visual, se detectará:

<b>Descripción del defecto</b>	<b>A</b>	<b>B</b>
Servofreno deteriorado o con fugas	X	
Cilindro de mando (bomba de freno) deteriorado,	X	

con pérdidas o riesgo de desprendimiento.		
Cantidad de líquido de frenos por fuera de los niveles indicados		X
Ausencia de la tapa del depósito.	X	

Tabla 30

Fuente: Investigación directa

Elaborado por: Pozo Francisco – Quingla Carlos

### **Tubos o Cañerías**

Mediante revisión visual se detectara:

<b>Descripción del defecto</b>	<b>A</b>	<b>B</b>
Perdidas de líquido en los tubos, mangueras o en las conexiones	X	
Tubos o mangueras deteriorados, dañados, deformados o excesivamente corroídos o con riesgo de desprendimiento.	X	

Tabla 31

Fuente: Investigación directa

Elaborado por: Pozo Francisco – Quingla Carlos

### **Cilindros del sistema de frenado.**

Mediante revisión visual se detectara:

<b>Descripción del defecto</b>	<b>A</b>	<b>B</b>
Fugas visibles por sellos, retenedores, horquillas o	X	

vástagos debido a desgaste o mal estado de sus partes.		
Fugas visibles por de cilindros debido a fisuras golpes o daños en la estructura mecánica.	X	

Tabla 32

Fuente: Investigación directa

Elaborado por: Pozo Francisco – Quingla Carlos

**Válvulas o sistemas de ABS, o los que hagan sus veces: (en vehículos que posean este tipo de tecnología)**

Mediante revisión visual se detectara:

<b>Descripción del defecto</b>	<b>A</b>	<b>B</b>
Desconexión de sensores, actuadores, fusibles quemados o conexiones en mal estado.	X	
Fugas de fluidos, mala sujeción o posibles desprendimientos.	X	

Tabla 33

Fuente: Investigación directa

Elaborado por: Pozo Francisco – Quingla Carlos

**Condiciones por medir.**

Por medio del equipo de medición especializado, Frenómetro de Rodillos, se medirá la eficacia del frenado del sistema de frenos en las ruedas del vehículo y el desequilibrio por eje. El manejo del equipo, se realizará acorde a los instructivos del manual de operación que se adjunta en los anexos.

<b>Descripción del defecto</b>	<b>A</b>	<b>B</b>
Desequilibrio de las fuerzas de frenado entre las ruedas de un mismo eje, en cualquiera de sus ejes, superior al 30%	X	
Desequilibrio de las fuerzas de frenado entre las ruedas de un mismo eje, en cualquiera de sus ejes, entre el 20% y 30%		X
Eficacia del frenado inferior al 50%	X	
Freno de estacionamiento (de emergencia o de mano) con una eficacia inferior al 18%		X

Tabla 34

Fuente: Investigación directa

Elaborado por: Pozo Francisco – Quingla Carlos

## 6.7 Impactos

Los impactos que se generarán en la sociedad serán en un principio no muy favorables, ya que talvez habrá oposición por parte de los conductores y propietarios de los vehículos por falta de conocimiento de las ventajas que este control vehicular conlleva.

Uno de los impactos importantes será que mediante esta propuesta la UTN tendrá una vinculación directa con la colectividad, ya que ejecutará el servicio del análisis de frenado orientado a todos los propietarios y conductores de vehículos livianos de la ciudad de Ibarra.

La aplicación de esta propuesta favorecerá a la disminución de incidentes y accidentes de tránsito.

En la UTN los estudiantes de la carrera de mantenimiento en mecánica automotriz tendrán la oportunidad de adquirir conocimientos más directos sobre las pruebas de frenado y también del sistema de frenos en general.

## **6.8 Difusión**

Esta propuesta debe ser socializada con las autoridades de control de tránsito del Cantón, quienes deben establecer las regulaciones pertinentes a través de ordenanzas, reglamentos u otros.

Además, socializar con los gremios de artesanos y profesionales de la rama automotriz, para que se preparen con los conocimientos y equipos necesarios para realizar las respectivas reparaciones o para el mantenimiento del Sistema de Frenos.

También se debe socializar con los gremios de transporte liviano, que generalmente, por desconocimiento ponen resistencia a los controles vehiculares.

Socializar con los estudiantes de la carrera para que se interesen en la investigación de proyectos complementarios de control vehicular.