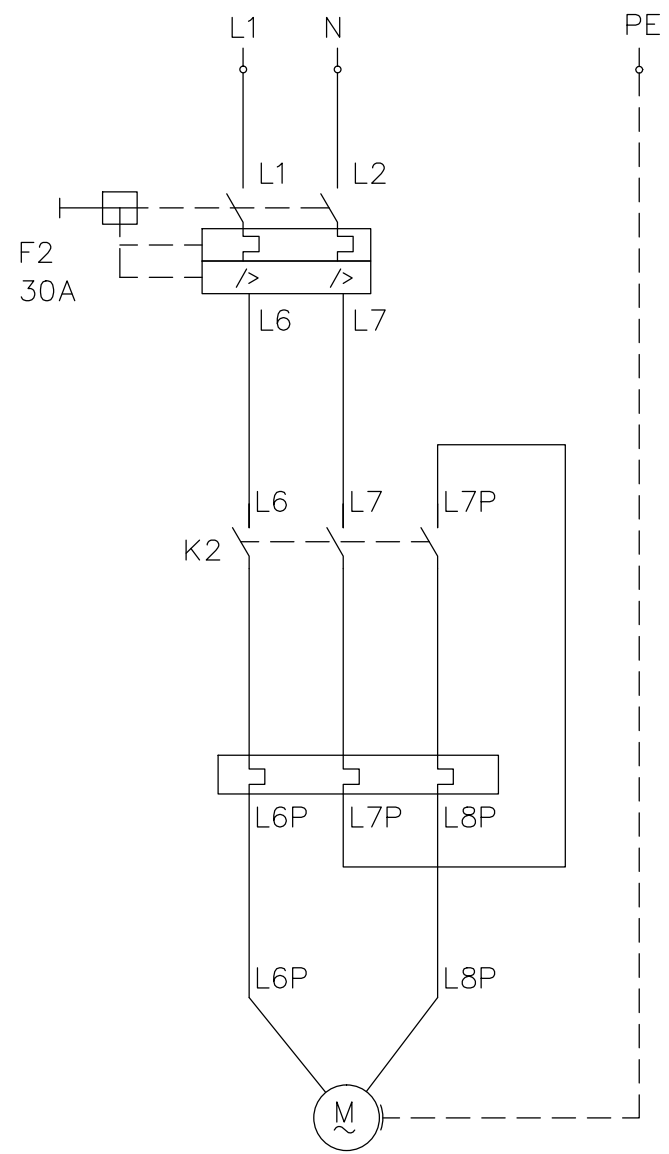
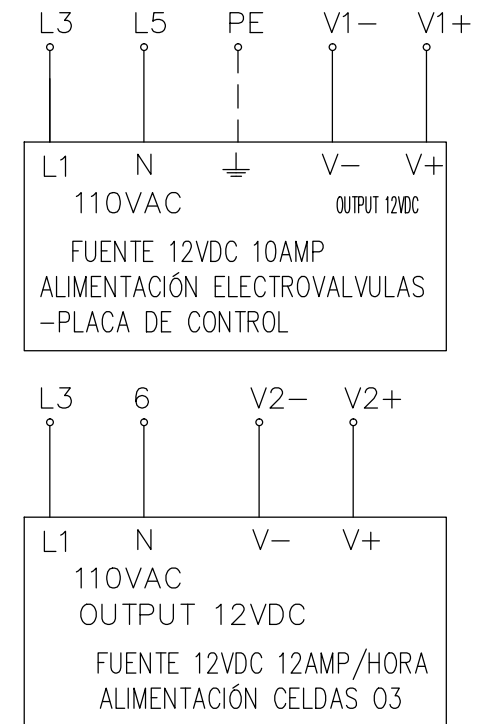


PROTECCIÓN FUENTES
DE ALIMENTACIÓN F1 Y F2



PROTECCIÓN DE LA BOMBA DE AGUA



DB: SANTIAGO F. ROBLES M.
RV: MSC.ING. IVÁN IGLESIAS N.

UNIVERSIDAD TÉCNICA DEL NORTE
FACULTAD DE INGENIERÍA EN CIENCIAS APLICADAS
CARRERA DE INGENIERÍA EN MECATRÓNICA

CONTIENE:
DIAGRAMA ELÉCTRICO GENERAL
PROTECCIONES ELÉCTRICAS
NOMBRE DEL TRABAJO:
GENERADOR DE OZONO PARA UNA PLANTA DE TRATAMIENTO
DE AGUA EN PISCINAS RECREATIVAS Y TERAPEUTICAS

UBICACIÓN:
IBARRA- ECUADOR
FECHA:
25/07/2016

REVISADO:
NO
LAMINA:
1A DE 5