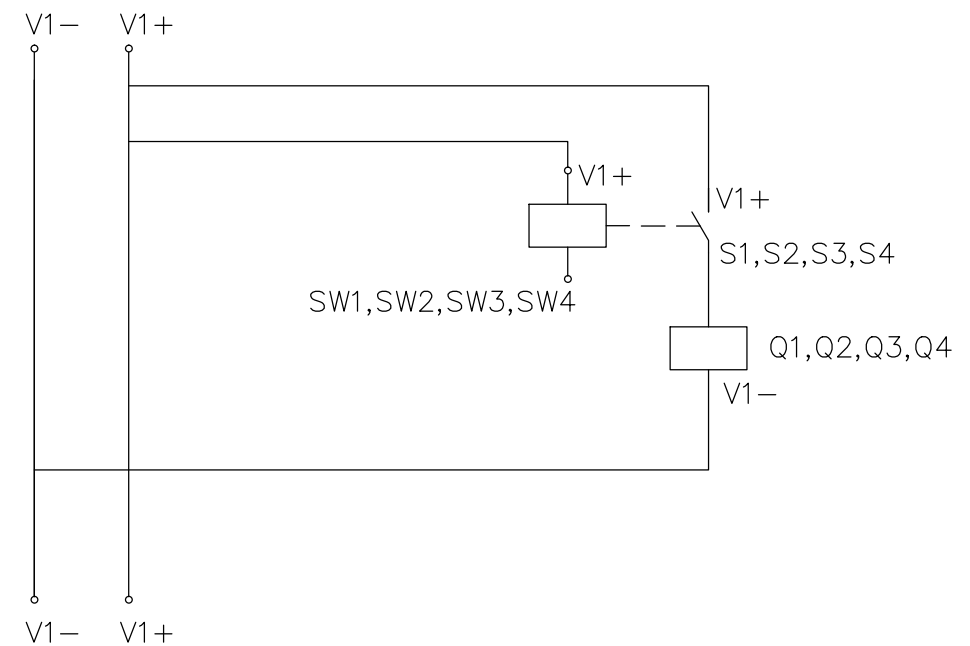
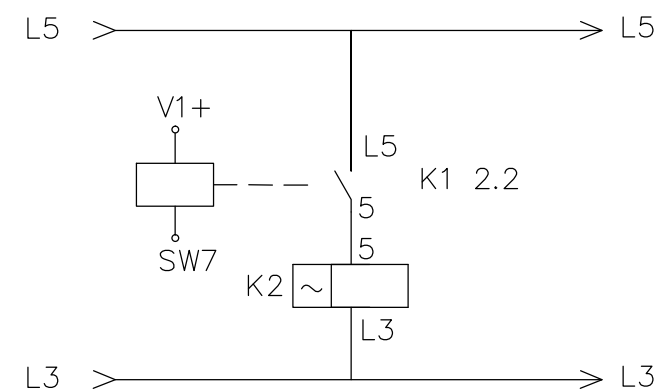


CIRCUITO DE CONTROL GENERAL SISTEMA



ACCIONAMIENTO ELECTROVÁLVULAS



ACCIONAMIENTO CONTACTOR 2 ON/OFF BOMBA DE AGUA

DB: SANTIAGO F. ROBLES M.  
RV: MSC.ING. IVÁN IGLESIAS N.

UNIVERSIDAD TÉCNICA DEL NORTE  
FACULTAD DE INGENIERÍA EN CIENCIAS APLICADAS  
CARRERA DE INGENIERÍA EN MECATRÓNICA

CONTIENE: DIAGRAMA ELÉCTRICO GENERAL  
CIRCUITOS DE MANDO  
NOMBRE DEL TRABAJO: GENERADOR DE OZONO PARA UNA PLANTA DE TRATAMIENTO DE AGUA EN PISCINAS RECREATIVAS Y TERAPEUTICAS

UBICACIÓN: IBARRA- ECUADOR  
FECHA: 25/07/2016

REVISADO: NO  
LAMINA: 2A DE 5