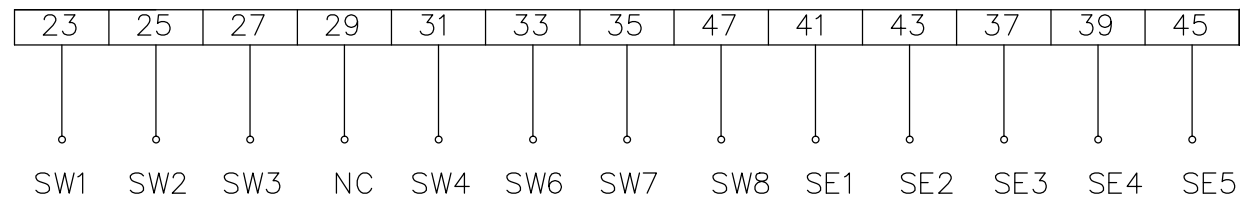
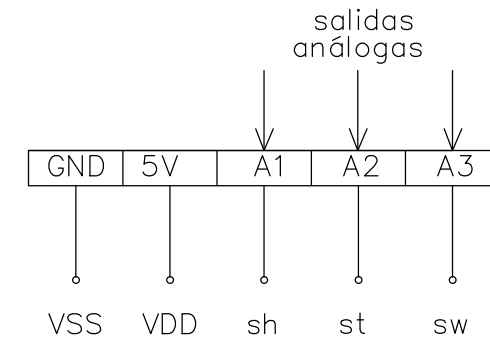


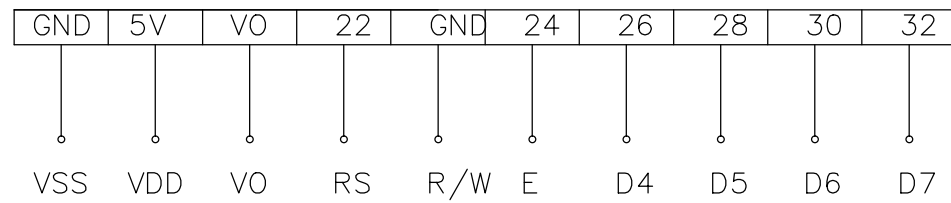
PINES DE CONEXION INDICADORES Y SALIDAS DE CONTROL



ACCIONAMIENTO: -ELECTROVÁLVULAS (SW1-SW4)
 -CONTROL ETAPAS (SW6)
 -CONTROL DE LA BOMBA DE AGUA (SW7)
 -CONTROL CELDA O3 (SW8)
 -INDICADORES ETAPAS (SE1-SE5)

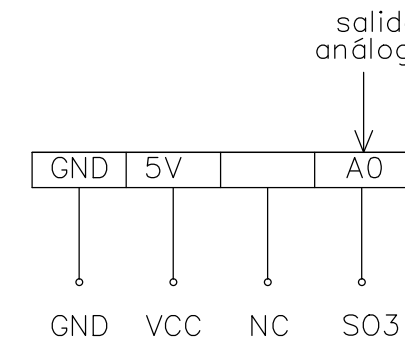
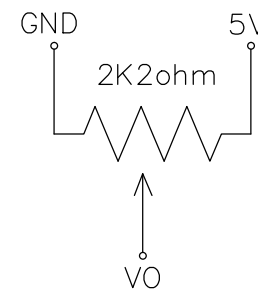


IDENTIFICACIÓN DE SENSORES: sh = sensor de humedad
 st = sensor de temperatura
 sw = sensor de agua



PINES DE CONEXIÓN LCD 2X16
 CONTROL (2-6)
 DATOS (11-14)

CONEXIONES LCD 2X16



CONEXIÓN SENSOR: MQ131 (sensor de ozono)

CONEXION DE SENSORES

DB: SANTIAGO F. ROBLES M. RV: MSC.ING. IVÁN IGLESIAS N.	UNIVERSIDAD TÉCNICA DEL NORTE FACULTAD DE INGENIERÍA EN CIENCIAS APLICADAS CARRERA DE INGENIERÍA EN MECATRÓNICA	CONTIENE: DIAGRAMA CONEXIONES PLACA DE CONTROL ARDUINO MEGA 2560	UBICACIÓN: IBARRA- ECUADOR	REVISADO: NO
		NOMBRE DEL TRABAJO: GENERADOR DE OZONO PARA UNA PLANTA DE TRATAMIENTO DE AGUA EN PISCINAS RECREATIVAS Y TERAPEUTICAS	FECHA: 25/07/2016	LAMINA: 4A DE 5