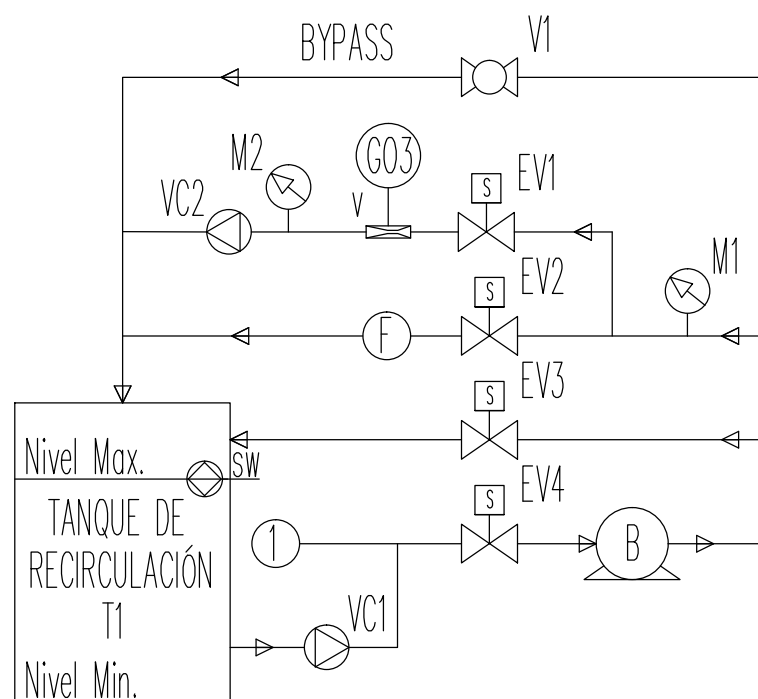
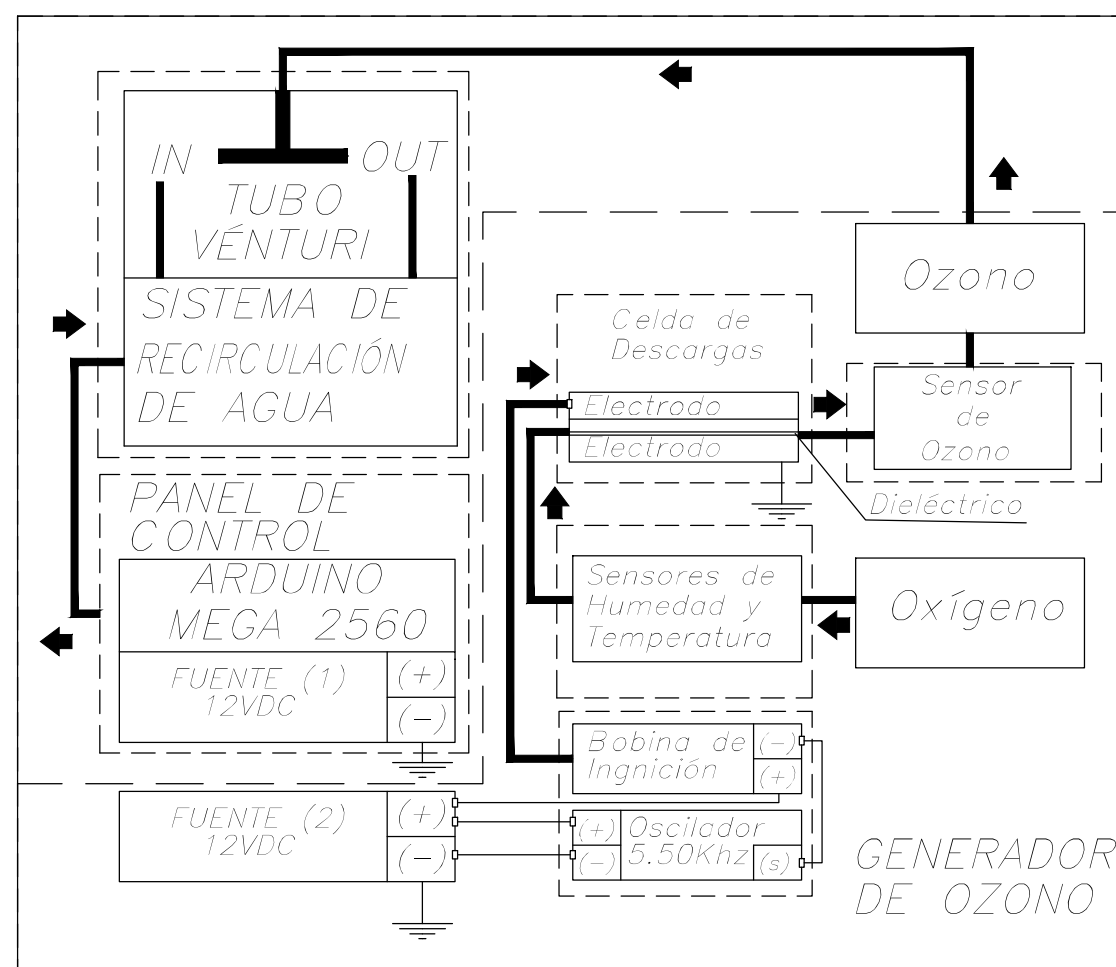


SISTEMA DE INTERCONEXIÓN PROTOTIPO  
PURIFICACIÓN DE AGUA



INTERCONEXIÓN ELEMENTOS PROTOTIPO GENERADOR DE OZONO



LISTA DE ELEMENTOS PROTOTIPO

- (1) Toma de agua piscina
- (2) Tubería de ingreso al tanque.
- (3) Tubería de salida del tanque.
- (4) Desague.
- (B) Bomba de Agua 55Ltr/min.
- (F) Filtro standar de 50 micras.
- (G) Generador de Ozono.
- (sw) Sensor de agua.
- (m1) Manómetro de presión 100Psi.
- (m2) Manómetro de presión 100Psi.
- (vc1) Válvula Check 3/4"
- (vc2) Válvula Check 3/4"
- (v) Venturi.
- (v1-v4) Electroválvulas 12Vdc.
- (v5) Válvula de Bola 3/4"

DB: SANTIAGO F. ROBLES M.

RV: MSC.ING. IVÁN IGLESIAS N.

UNIVERSIDAD TÉCNICA DEL NORTE  
FACULTAD DE INGENIERÍA EN CIENCIAS APLICADAS  
CARRERA DE INGENIERÍA EN MECATRÓNICA

CONTIENE:  
ESQUEMA DE PARTES PROTOTIPO PARA LA  
PURIFICACIÓN DE AGUA MEDIANTE OZONO

NOMBRE DEL TRABAJO:  
GENERADOR DE OZONO PARA UNA PLANTA DE TRATAMIENTO  
DE AGUA EN PISCINAS RECREATIVAS Y TERAPEUTICAS

UBICACIÓN:  
IBARRA- ECUADOR

FECHA:  
25/07/2016

REVISADO:  
NO

LAMINA:  
5A DE 5