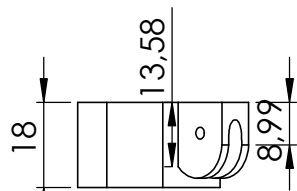
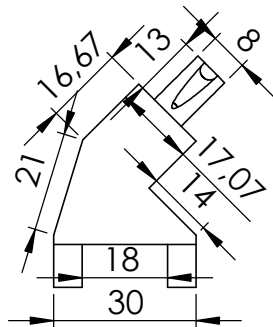


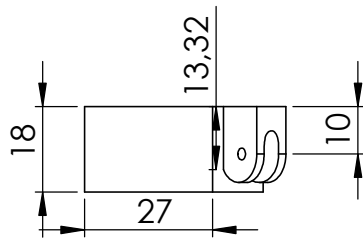
	NOMBRE	FIRMA	FECHA		TÍTULO:
DIBUJ.	Henry Pozo		31/10/2016		Palma Principal
VERIF.	Ing. Carlos Villarreal				
APROB.	MSc. Ivan Iglesias				
FABR.					
CAID.				MATERIAL:	N.º DE DIBUJO
				Plastico ABS	01
				PESO:	ESCALA: 1:5
					HOJA 1 DE 1
					A4



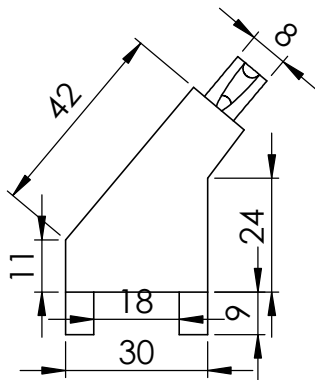
Vista Superior



Vista Frontal

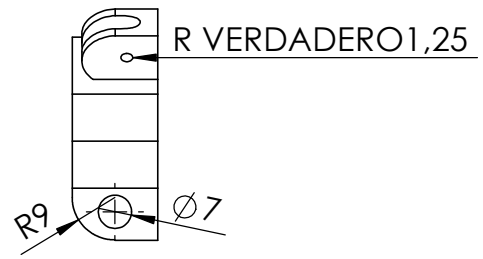
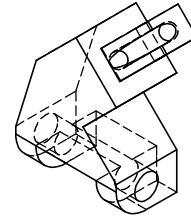


Vista Superior

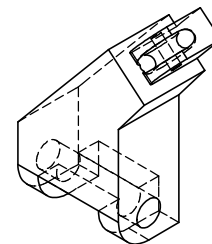


Vista Frontal

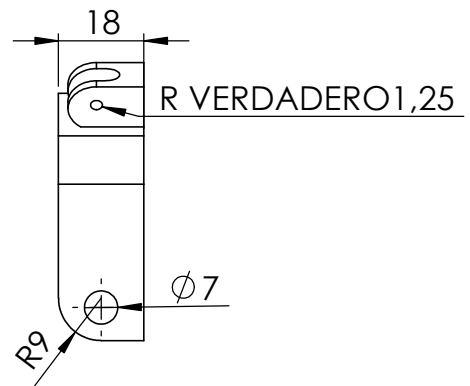
Vista Isométrica



Vista Lateral



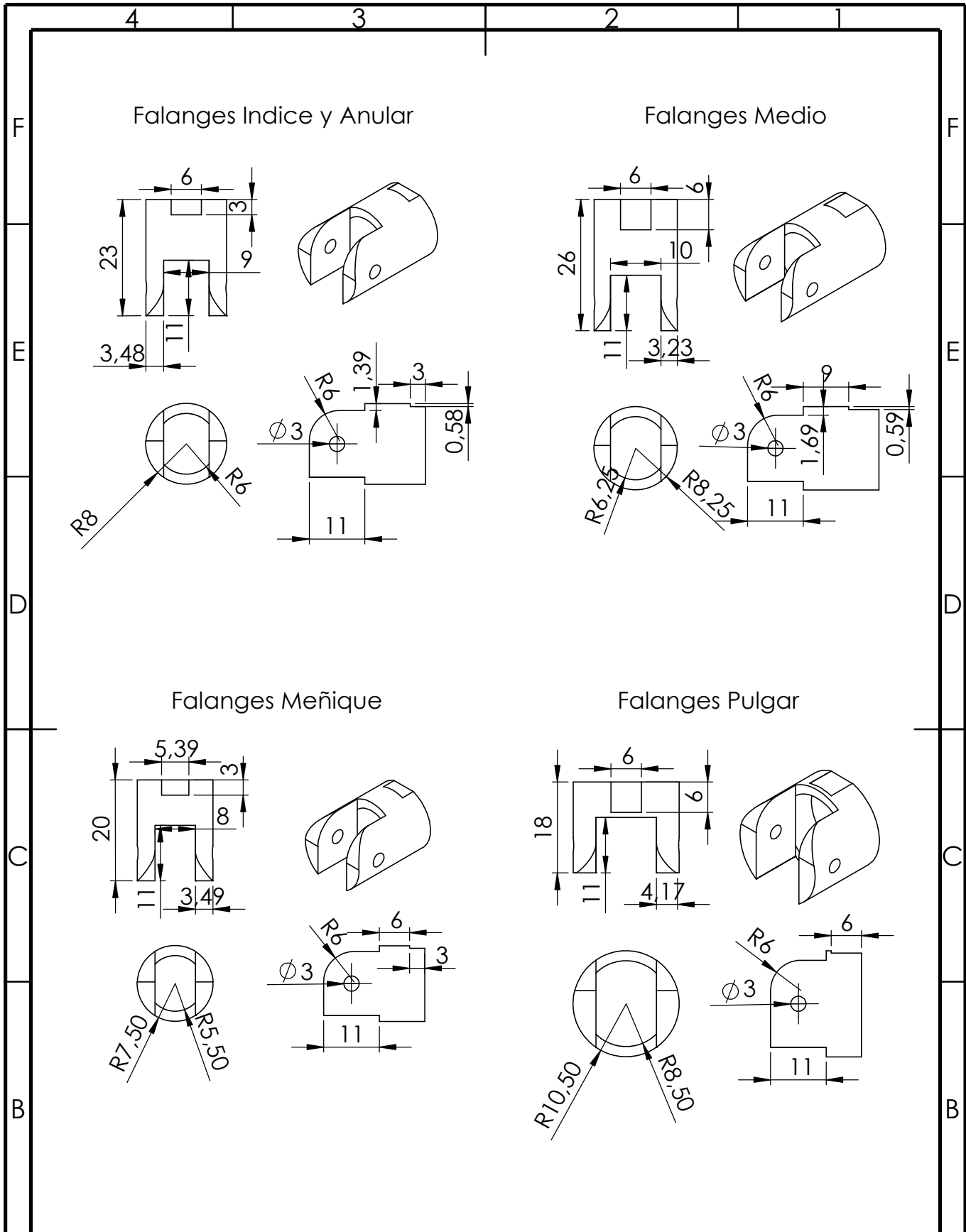
Vista Isométrica



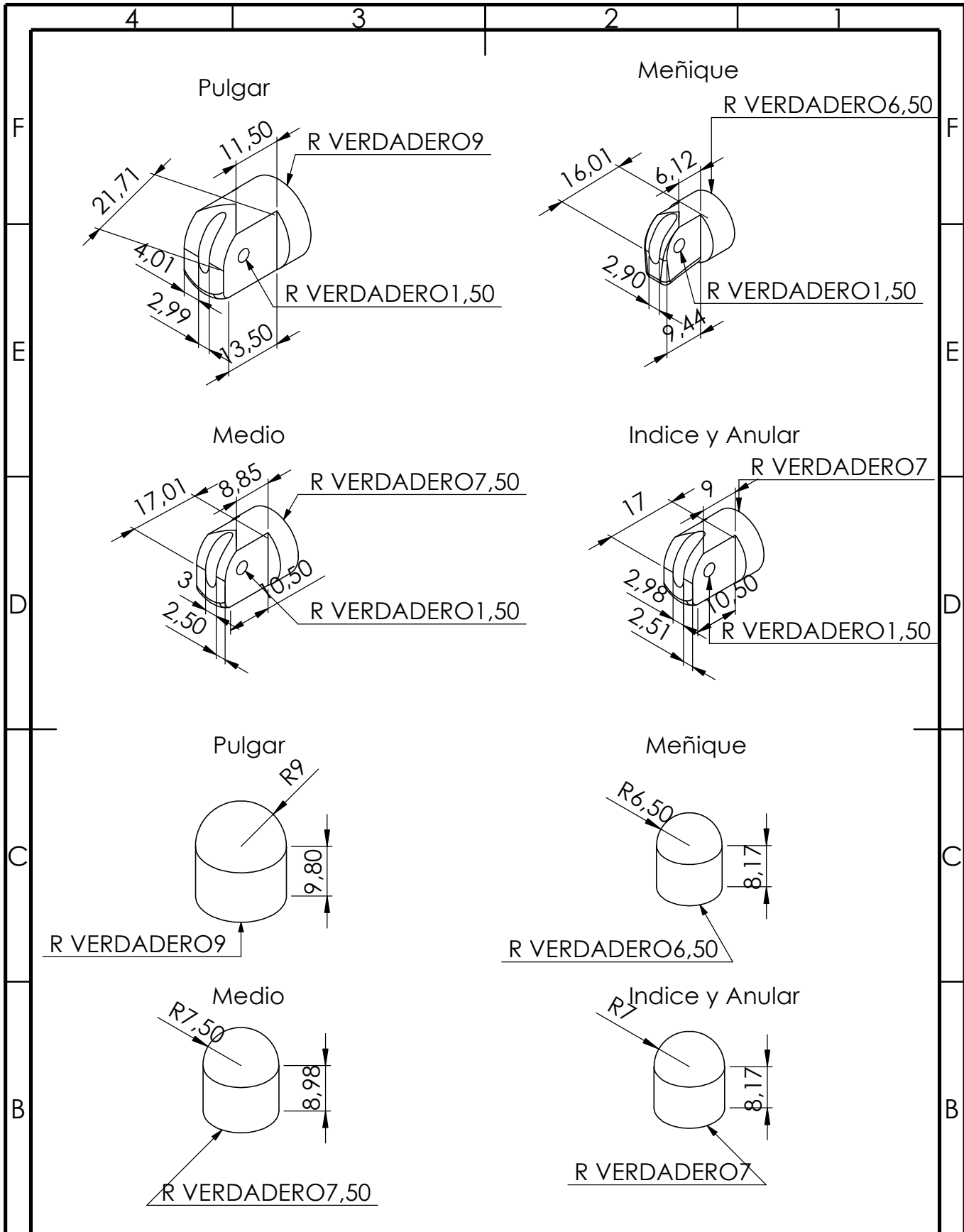
Vista Lateral

	NOMBRE	FIRMA	FECHA				
DIBUJ.	Henry Pozo		31/10/2016				
VERIF.	Ing. Carlos Villarreal						
APROB.	MSc. Ivan Iglesias						
FABR.							
CALID.							
				MATERIAL:	Plastico ABS		
				PESO:			

TÍTULO:	Palmas Secundarias		
N.º DE DIBUJO	02	A4	
ESCALA:	1:5	HOJA 1 DE 1	



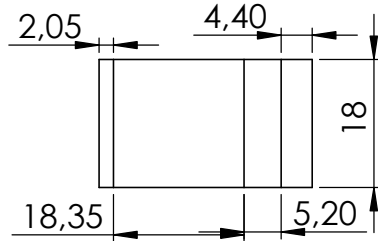
	NOMBRE	FIRMA	FECHA			TÍTULO:
DIBUJ.	Henry Pozo		31/10/2016			Falanges Medias
VERIF.	Ing. Carlos Villarreal					
APROB.	MSc. Ivan Iglesias					
FABR.						
CAID.				MATERIAL:	N.º DE DIBUJO	
				Plastico ABS	03	A4
				PESO:	ESCALA: 1:1	HOJA 1 DE 1



	NOMBRE	FIRMA	FECHA		TÍTULO:
DIBUJ.	Henry Pozo		31/10/2016		Falanges Superiores
VERIF.	Ing. Carlos Villarreal				
APROB.	MSc. Ivan Iglesias				
FABR.					
CALID.				MATERIAL:	N.º DE DIBUJO
				Plastico ABS	04
				PESO:	ESCALA:2:1
					HOJA 1 DE 1

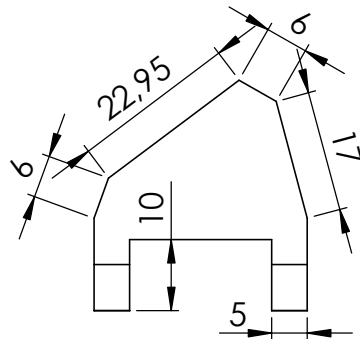
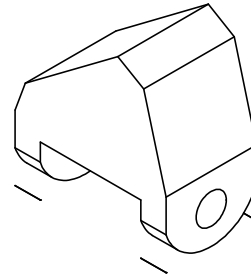
A

A

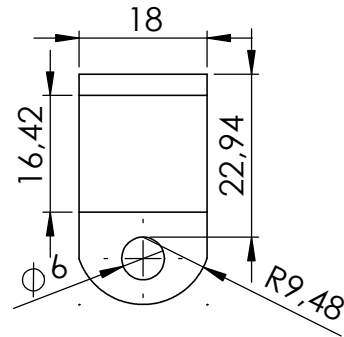


Vista Superior

Vista Isométrica

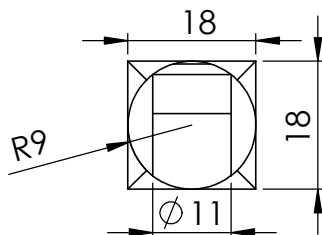
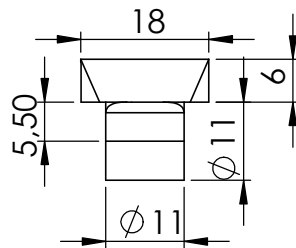


Vista Frontal



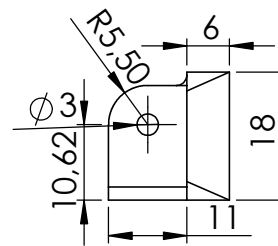
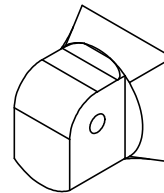
Vista Lateral

Vista Superior



Vista Frontal

Vista Isométrica



Vista Lateral

	NOMBRE	FIRMA	FECHA
DIBUJ.	Henry Pozo		31/10/2016
VERIF.	Ing. Carlos Villarreal		
APROB.	MSc. Ivan Iglesias		
FABR.			
CALID.			
			MATERIAL:
			Plastico ABS
			PESO:

TÍTULO:

Falanges inferiores
Pulgar

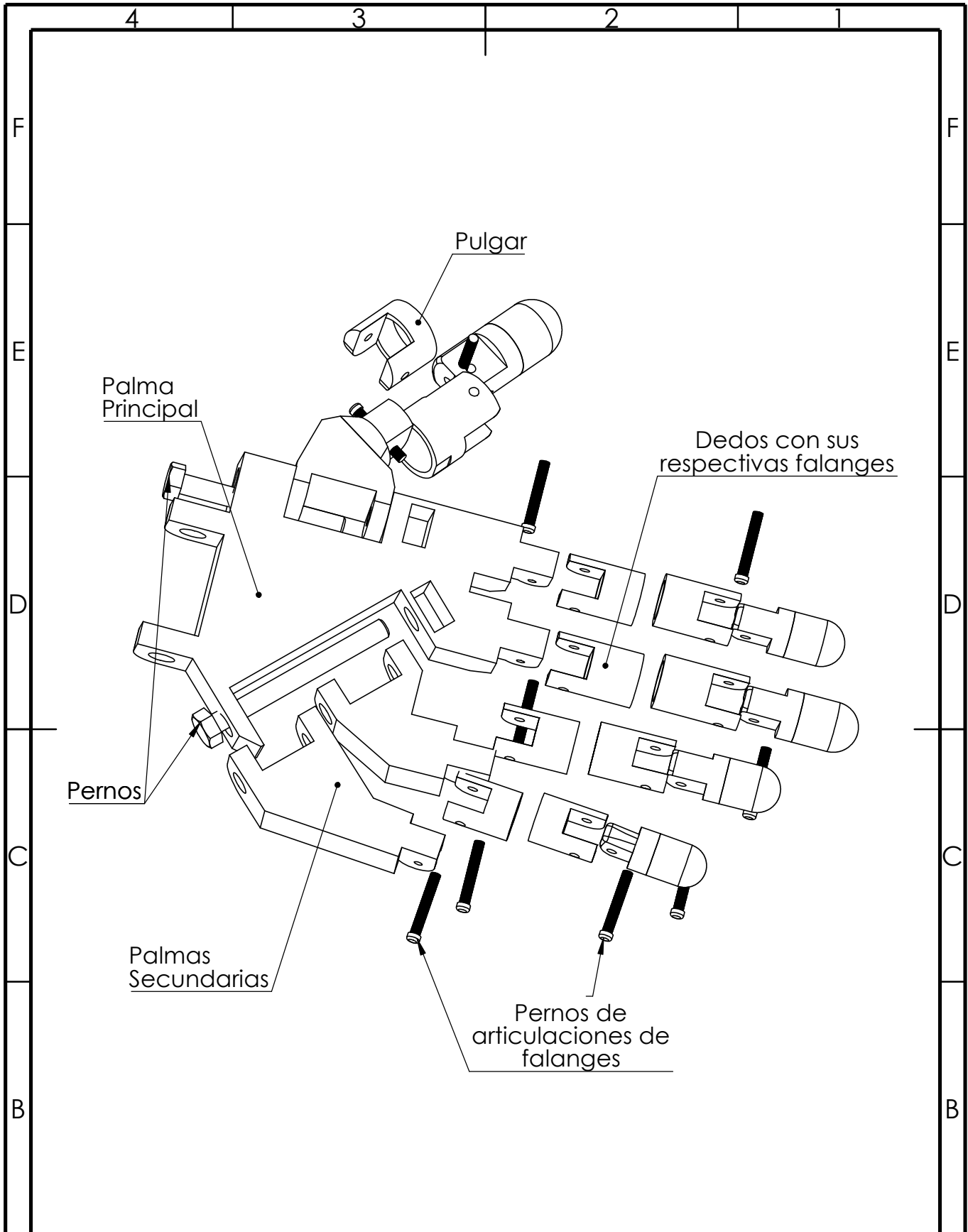
N.º DE DIBUJO

05

A4

ESCALA: 1:1

HOJA 1 DE 1



	NOMBRE	FIRMA	FECHA			TÍTULO:
DIBUJ.	Henry Pozo		31/10/2016			Vista Explosionada
VERIF.	Ing. Carlos Villarreal					
APROB.	MSc. Ivan Iglesias					
FABR.						
CAID.						
				MATERIAL:	N.º DE DIBUJO	
				Plastico ABS	06	A4
				PESO:	ESCALA: 1:5	HOJA 1 DE 1