

7.1 PLANIFICACIÓN

7.1.1 IDENTIFICACIÓN DE REQUISITOS Y ESPECIFICACIONES INICIALES

Para que la implementación de la Aplicación Web sea exitosa en el Colegio de Arquitectos de Imbabura (CAE-I) se deben cumplir con las siguientes especificaciones establecidas por el Actual Directorio y quien desarrolla la tesis en mención:

- Disponibilidad de la información del CAE-I donde se dará mayor importancia a sus socios y a las actividades relacionadas con la actual Directiva.
- Se mantendrá un control de acceso a los diferentes usuarios. Se tendrán tres roles de usuario: Administrador, Socio y Usuario.
- Se efectuará búsquedas de información y socios.
- Se publicaran anuncios publicitarios, noticias, eventos y actividades relevantes del CAE-I.
- Creación de un canal de comunicación para los usuarios del CAE-I a través de un foro.
- Encuestas electrónicas para analizar temas de interés de los usuarios del CAE-I.
- Se tendrá la administración de toda la Aplicación Web desde un Administrador.

Además la aplicación deberá cumplir con los siguientes requisitos:

- Rapidez
- Claridad informativa
- Usabilidad
- Experiencia enriquecida visual

7.1.2 DEFINICIÓN DE LA ARQUITECTURA TECNOLÓGICA

En el capítulo anterior se determinó que Ajax es una óptima solución para aplicaciones de bajo presupuesto económico, ya que pertenecen a software de código

abierto y los requisitos planteados anteriormente se adaptan, dando por hecho que nuestra Arquitectura tecnológica de desarrollo va a hacer Ajax y se tomará en cuenta el siguiente esquema:



Figura 7.1 Esquema de la Aplicación Web Enriquecida RIA

7.2 ESTUDIO DE VIABILIDAD

7.2.1 ESTUDIO DE LA SITUACIÓN ACTUAL

El CAE-I ubicado en la ciudad de Ibarra toma forma en el año de 1975 como un ente regulador y sus principales funciones son:

- Vigilar que el ejercicio profesional se realice con sujeción a la ley y normas pertinentes.
- Evitar la competencia desleal, e imponer a los colegiados las sanciones pertinentes, de acuerdo a los Estatutos y Reglamentos y al Código de Ética Profesional.
- Formular denuncias y proseguir la acción correspondiente para obtener sanciones contra las personas, que sin estar capacitados legalmente ejercieren actividades inherentes a la profesión de Arquitectos o a los Arquitectos que ejercieren con violación a la ley, sus Reglamentos y normas de Ética Profesional.

Actualmente el Presidente y los miembros de la Directiva del CAE-I, toman la decisión de apoyar la implantación de la aplicación Web para contar con un servicio adicional para sus socios.

7.2.2 ESTABLECIMIENTO DEL ALCANCE DEL SISTEMA

La aplicación Web tiene como alcance los siguientes puntos:

- Será una ayuda para el usuario en la navegación, por que se accede a un recurso informativo centralizado sin tener que ir abriendo vínculos que muchas veces complican la navegación.
- Se desarrollará la Aplicación Web lo más interactiva posible para que el usuario al usarla este asombrado de las funcionalidades de la misma.
- Para el desarrollo de la aplicación se utilizara las siguientes funcionalidades técnicas: AJAX, XML y JSON.
- Se realizará un sistema híbrido debido al ancho de banda, de esta forma la aplicación RIA estará embebida en XHTML y los requisitos más importantes que cumplirá se detallan a continuación.

7.2.3 DEFINICIÓN DE REQUISITOS, ESPECIFICACIONES

En la siguiente figura se determinan los requisitos globales que va a cumplir la aplicación Web:

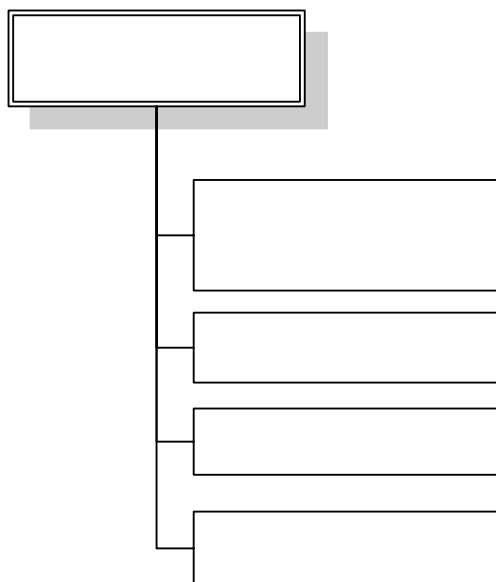


Figura 7.2 Requisitos globales de la Aplicación Web

Una parte principal en la aplicación Web es el Administrador ya que este tiene el control total de las prestaciones tanto para los socios, información y servicios, aquí tendremos dos requisitos la administración de servicios y la administración de socios. Los socios serán ingresados a la aplicación Web por medio del Administrador para que estos tengan autorización de ingresar y modificar las Promociones Profesionales y al Foro.

Además el Administrador estará a cargo del ingreso, modificación y eliminación del material informativo y finalmente se tendrá la administración de varios Servicios.

Otro pilar importante es la experiencia del usuario la cual será novedosa para los usuarios del CAEI, por la interactividad ofrecida en las diferentes áreas de la aplicación mediante el uso de Ajax.

7.3 ANÁLISIS DEL SISTEMA

7.3.1 ESTABLECIMIENTO DE REQUISITOS

Se describe los requisitos con su respectiva descripción para facilitar la comprensión de los servicios de la aplicación Web:

ADMINISTRADOR

Representa un control de gestión de todas las áreas en la aplicación Web, pertenece al back end, tiene los roles de insertar, modificar y eliminar. Como se mencionó anteriormente se tendrá la administración de dos áreas:

- **Socios:**
 - Crear y modificar cuentas de usuarios
 - Crear y modificar promociones profesionales de los socios
 - Crear, modificar y eliminar trabajos arquitectónicos de relevancia
- **Servicios:**
 - Crear, modificar y eliminar encuestas
 - Crear, modificar y eliminar temas del foro
 - Crear, modificar y eliminar la publicidad de los auspiciantes

PROMOCIONES PROFESIONALES

Simboliza un espacio electrónico donde cada socio podrá ingresar y modificar una ficha informativa con los siguientes aspectos:

- Datos personales
- Información personal
- Perfil Académico
- Perfil Profesional o Experiencia profesional
- Trabajos arquitectónicos profesionales realizados

En el Anexo 7.1 se detalla el formato de la ficha para la promoción profesional.

MATERIAL INFORMATIVO

Representa toda la información y marco legal del CAE-I, tienen el acceso todos los usuarios que acceden a la aplicación Web teniendo:

- **El Colegio:** Simboliza la información institucional del CAE-I, teniendo:
 - Historia: Representa los hitos históricos del CAE-I.
 - Valores: Simboliza los siguiente elementos Institucionales:
 - Misión, Visión, Valores Institucionales
 - Estructura: Representa la organización institucional.
 - Directivos: Simboliza los miembros de la Directiva.
- **Perfil:** Representa información de todos los socios del CAEI, es un acceso especial para observar datos personales de cada socio.
- **Actividades:** Representa todas las actividades realizadas por el actual Directorio del CAEI.
- **Leyes y Reglamentos:** Representa todo el marco legal incluyendo las normas, leyes y reglamentos.

SERVICIOS

Representan las prestaciones de la aplicación Web, tenemos:

- Eventos: Simboliza todos los sucesos de carácter:
 - Sociales, Culturales, Académicos

- Noticias: Representa acontecimientos sucedidos de importancia.
- Foro: Es un espacio de intercambio de opiniones entre los socios del CAE-I
- Encuestas: Permiten examinar opiniones entorno a un tema.
- Publicidad: Espacio comercial de auspiciantes.
- Otros:
 - Somos: Resumen institucional de lo que es el CAE-I
 - Enlaces de interés: Vínculos a otras instituciones.
 - Mapa del sitio: Organización del sitio.
 - Ubicación: Lugar físico geográfico del CAE-I
 - Contactos: Teléfonos, direcciones, e-mail
 - Búsqueda: Buscar datos informativos tanto de los socios como de los contenidos en la aplicación Web.
 - Ayuda (Asistencia que tendrán los socios y el administrador)

SEGURIDADES

Todos los socios y el administrador estarán sujetos a la autenticación (nombre y contraseña) se maneja sesiones para consolidar la seguridad en el uso de la Aplicación lo cual se complementa a la autenticación Ajax mediante encriptación como se explica a continuación.

7.3.2 ANÁLISIS DE CONSISTENCIA Y ESPECIFICACIÓN DE REQUISITOS

Se establecen categorías de usuarios para administrar los roles de cada tipo de usuario, teniendo:

| | | |
|---|---------------|---|
| 1 | Administrador | Acceso total de administración: Servicios Socios Información |
| 2 | Socio | Fichas Promocionales Foro |
| 3 | Usuario | Foro |

Tabla 7.1 Roles de usuarios

Para tener mayor seguridad en las cuentas de usuarios se incorporara claves encriptadas para evitar vulneraciones de seguridad en las bases de datos. Vale la pena aclarar que cuando se trata de trabajar con datos transaccionales deberíamos implementar al menos SSL (o transmisión segura con HTTPS) es posible que una tercera persona esté escuchando los datos enviados en texto plano y que se encriptan en el servidor. Está la posibilidad de disponer de Javascript MD5 y de esta forma ya se encripta la contraseña en el ordenador del cliente.

También para proteger áreas restringidas de los usuarios se empleara Sesiones las cuales nos permiten definir si un usuario puede tener acceso o no a una área determinada. El concepto de sesión es útil porque es posible asociar a cada sesión un identificador único de forma tal que podemos registrar la actividad del usuario y mantener persistencia utilizando únicamente este identificador de estado.

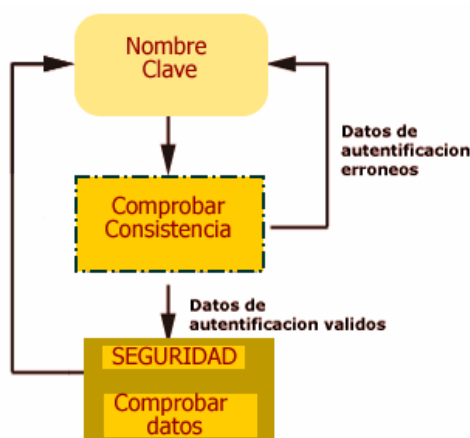


Figura 7.3 Seguridad de Acceso de la Aplicación Web

En la figura 7.3 podemos ver el diagrama, de seguridad que se empleará, para acceder a la aplicación de acceso restringido. Los datos de autenticación (nombre y clave) serán enviados al servidor para que se realice una comprobación de dichos datos. Según los datos de autenticación, se redirecciona al cliente, en caso de que sean correctos, o volver a escribir el nombre/clave, en caso de que sean incorrectos. El cuadro con línea de puntos no es una página donde se pare el navegador, sino que sólo es un proceso de paso para realizar una comprobación de seguridad para saber si se ha pasado con éxito el proceso de autenticación o si se está intentando acceder de

manera no permitida. Esta comprobación la realiza una capa JavaScript inicial en el control de usuario Nombre. Si no se satisface dicha comprobación (el usuario no se ha autenticado correctamente) se vuelve a la autenticación. Además este control, permitirá mostrar las funcionalidades al cometer errores y protegerá la contraseña de los usuarios.

7.3.3 ESPECIFICACIÓN DEL PLAN DE PRUEBAS

Las pruebas deben presentarse a lo largo de todo el ciclo de vida del desarrollo de software, por esta razón se ha decidido trabajar en espiral pasando por las etapas de requerimientos, análisis y diseño, desarrollo, producción y mantenimiento.

Las pruebas son un elemento crítico para la calidad del software. También permiten validar y verificar el software, es decir determinar si el software satisface los requisitos, y determinar si los prototipos de una fase satisfacen las condiciones de la misma.

Los elementos que se han considerado, dentro del plan de pruebas, son las siguientes:

- Pruebas de requerimientos, su objetivo es determinar si se están cumpliendo con lo que plantea en la secciones 7.1.1 y 7.3.1
- Pruebas de análisis, este aspecto es muy importante ya que nos permite determinar que si lo que estamos desarrollando cumple con los requerimientos del CAE-I.
- Pruebas de diseño, su objetivo es analizar si se cumple con claridad en los elementos de la interfaz de usuario.
- Verificaciones, se trata de inspecciones que realizan los Directivos del CAE-I para constatar al avance de la aplicación Web.

En el Anexo 7.2 se especifica el plan de pruebas que se realizo a la aplicación Web del CAE-I

7.4 DISEÑO

7.4.1 DEFINICIÓN Y DISEÑO DE LA ARQUITECTURA DEL SISTEMA

AJAX nos proporciona varios caminos para el desarrollo de software, para la aplicación Web usaremos los siguientes estándares:

- XML: Para la gestión de datos
- JAVASCRIPT: Para la interacción de la interfaz en el lado del cliente y conectividad asincrónica a través del objeto XMLHttpRequest.
- DOM: Para la manipulación de elementos de documento XHTML.
- JSON: Opcionalmente los usaremos para las peticiones constantes de datos y agregar otra funcionalidad técnica a la aplicación.

En la siguiente figura se representa el diseño y funcionamiento de la Arquitectura de la aplicación Web:

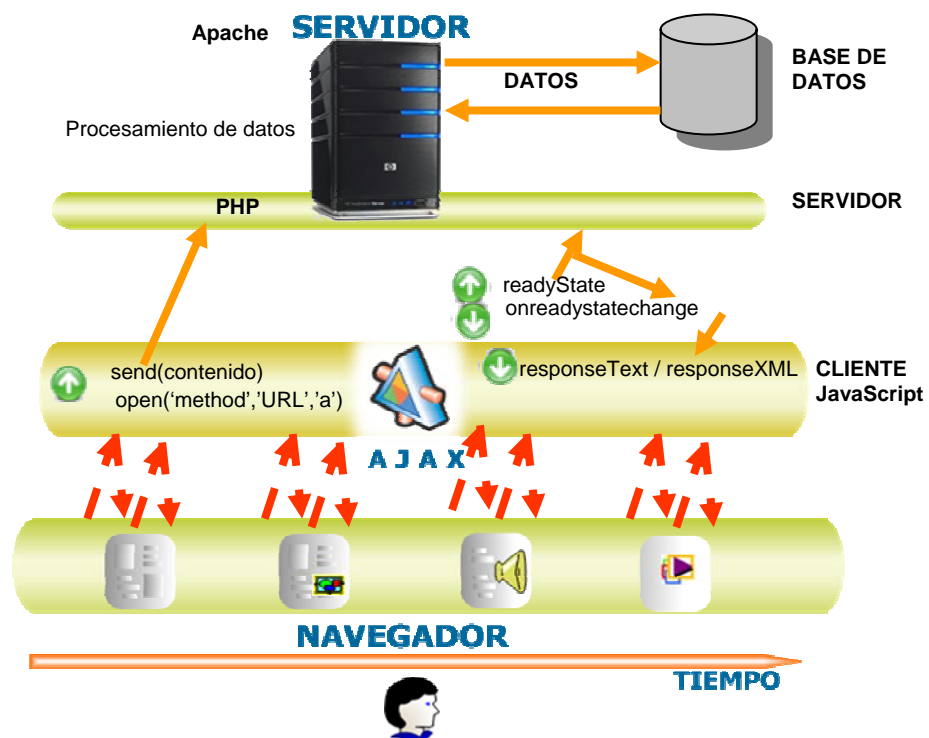


Figura 7.4 Arquitectura de la Aplicación Web

En el lado del servidor tendremos los siguientes elementos:

- APACHE: Servidor Web.
- PHP: Lenguaje del lado del servidor para la conectividad de datos y prestaciones a nivel de servidor.
- MySQL: Base de datos para almacenar la información.

Describiré a continuación las características más importantes para usar AMP:

APACHE servidor Web más utilizado en el mundo (estadísticas de <http://www.netcraft.com/Survey/> lo colocan en más del 60%) hasta la fecha por su eficiencia, funcionalidad y rapidez. Desarrollado por el grupo Apache (Apache Group) que se dedican a perfeccionar el servidor y su documentación regidos por la ASF (Apache Software Foundation).

Entre las características principales del Apache se encuentran:

- Servidor Web potente, flexible, configurable, extensible.
- Puede ser ajustado a través de módulos empleando su propio API.
- Provee todo su código fuente de forma libre y se distribuye bajo una licencia no restrictiva.
- Se ejecuta en diversas plataformas operativas tales como: Windows, Macintosh, Novell NetWare, OS/2, Linux entre otros.
- Permiten establecer fácilmente la protección de documentos.
- Respuestas adaptables a los errores o problemas.
- Apache es capaz de ofrecer la mejor representación de la información accedida de acuerdo con las capacidades del cliente solicitante.
- Soporte de hosts virtuales: Es la habilidad del servidor de distinguir entre los pedidos hechos a diferentes direcciones IP o nombres de dominio definidos en la misma máquina.

MySQL, Es un servidor de Bases de Datos Relacionales (RDBMS) basado en Linux y por tanto software libre que se ha convertido en el compañero ideal de PHP sus características principales son las siguientes:

- Rapidez (alta velocidad)

- Alta confiabilidad
- Sencillez
- Robusto

7.4.2 DISEÑO DEL MODELAMIENTO DEL SISTEMA MEDIANTE UML

Diagrama de Casos de Uso: modela la funcionalidad del sistema agrupándola en descripciones de acciones ejecutadas por un sistema para obtener un resultado.[LIB028]

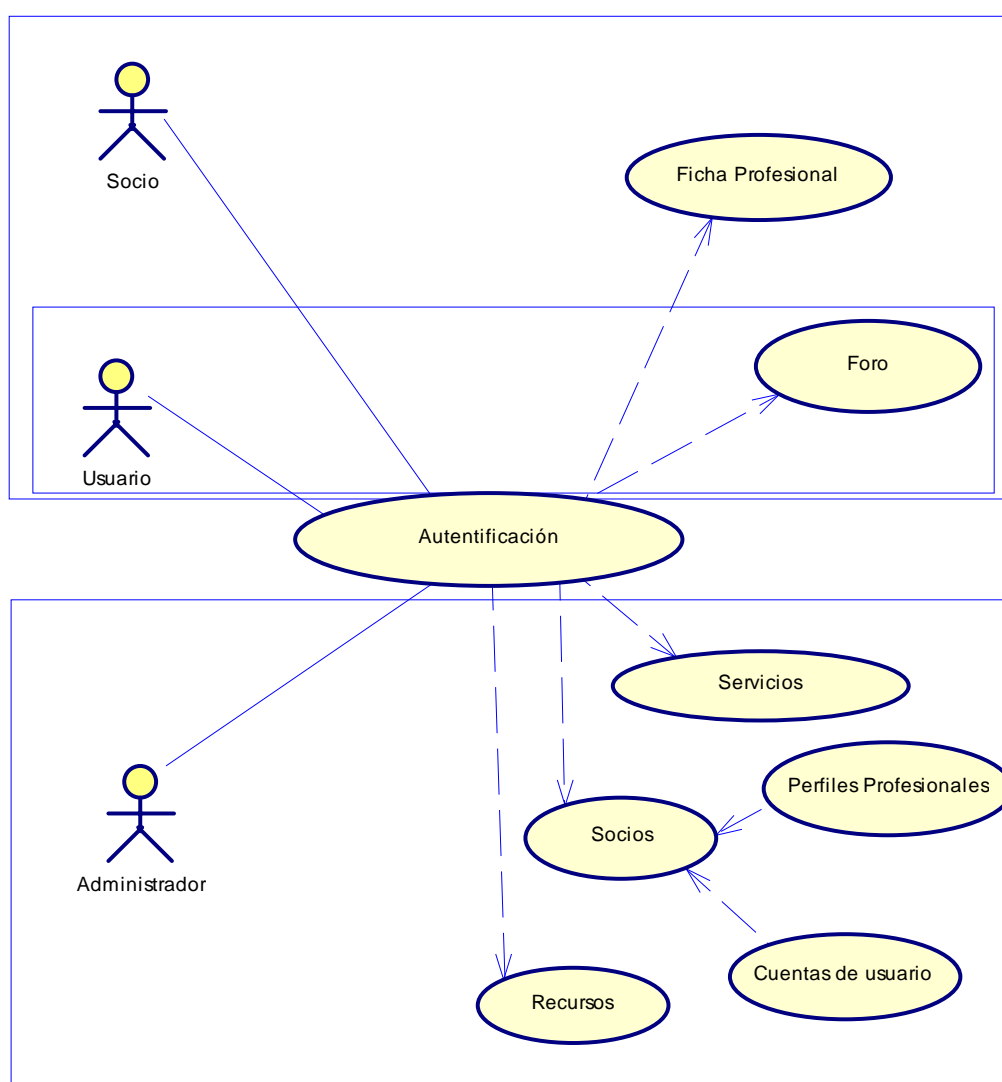


Figura 7.5 Diagrama de Casos de Uso para RIA Ajax

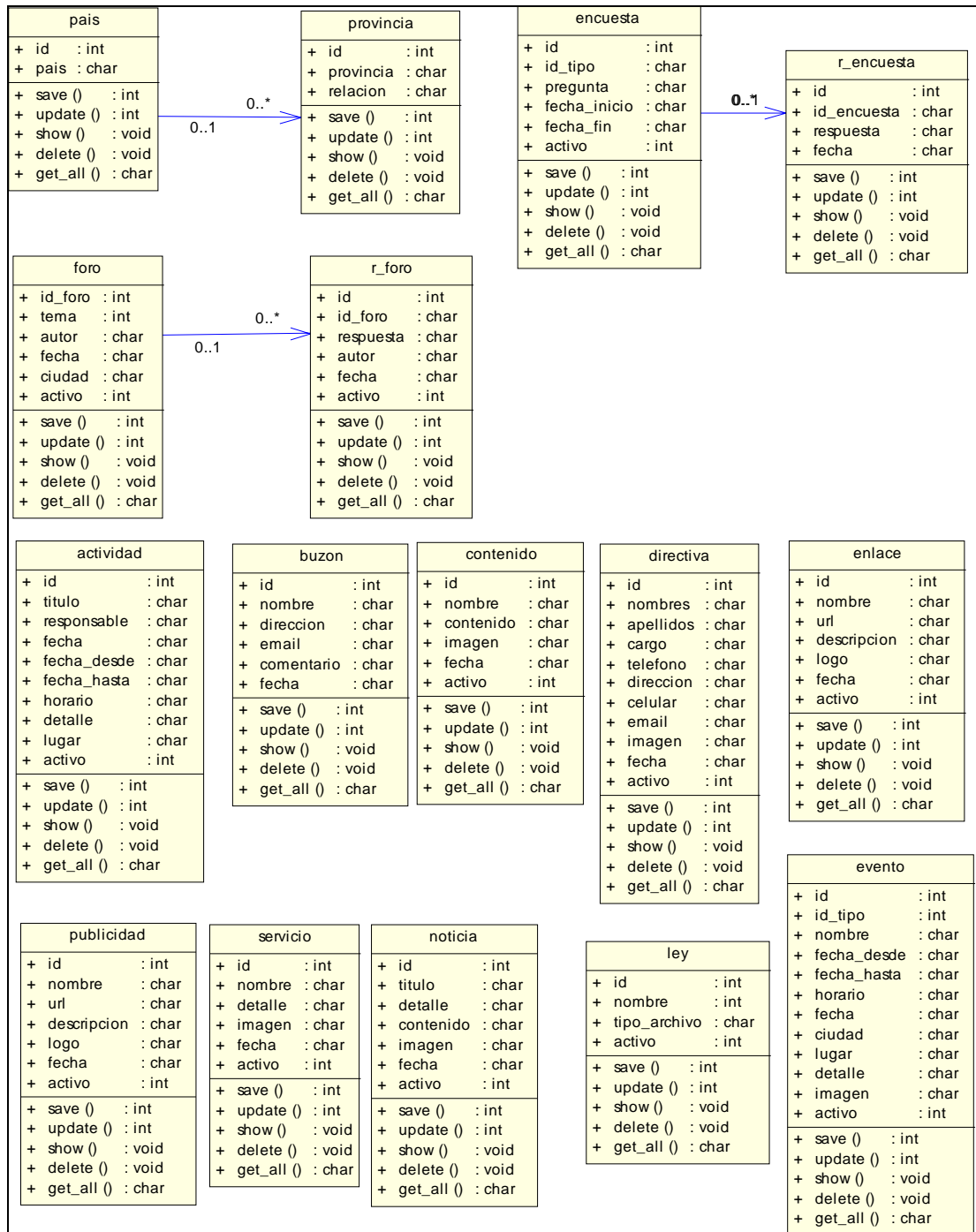


Figura 7.6 Diagrama de Clases para RIA Ajax

Diagrama de Secuencia: enfatiza la interacción entre los objetos y los mensajes que intercambian entre sí junto con el orden temporal de los mismos. [LIB028]

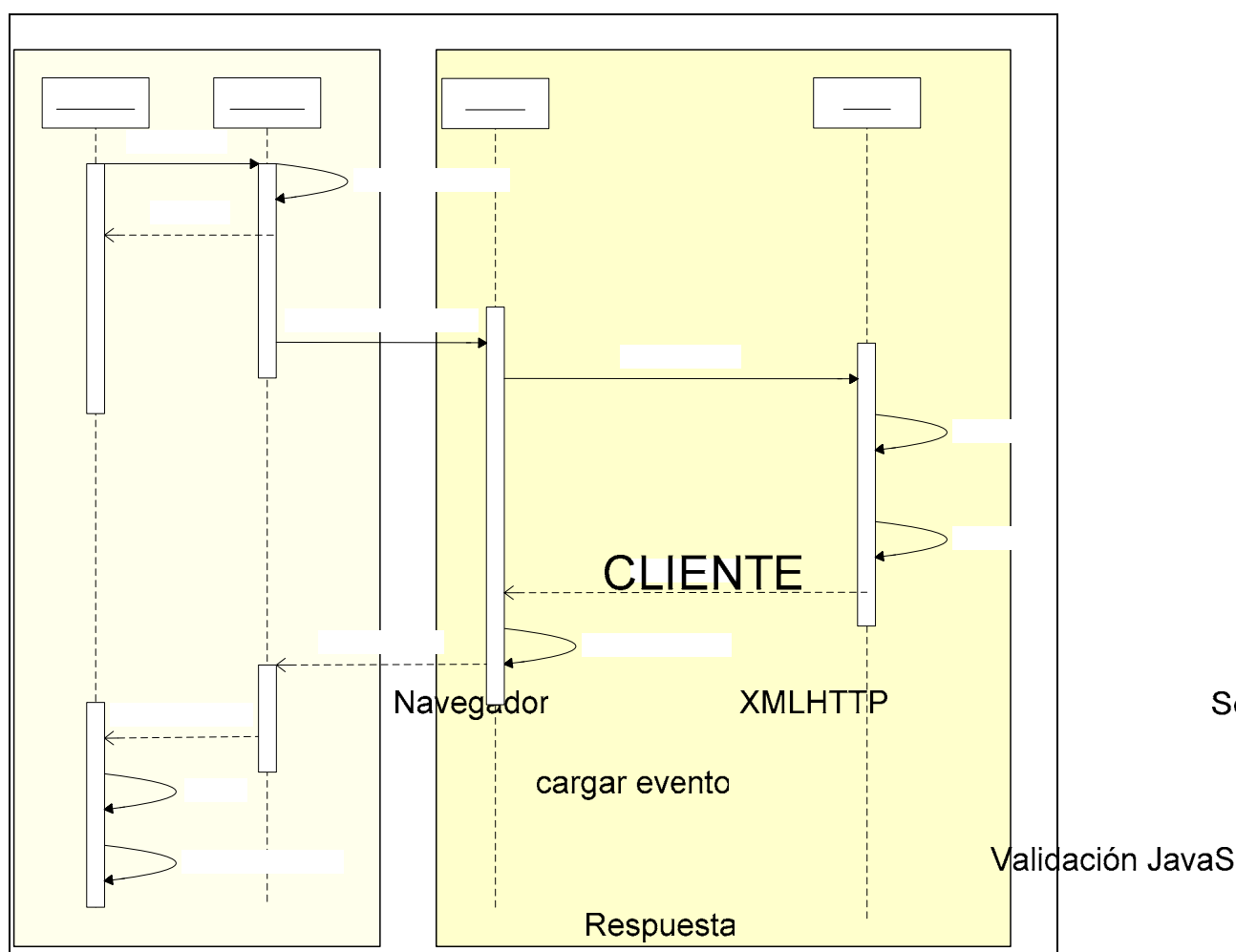


Figura 7.7 Diagrama de Secuencia Interacción Cliente y Servidor para RIA Ajax

Petición HTTP Asíncrona

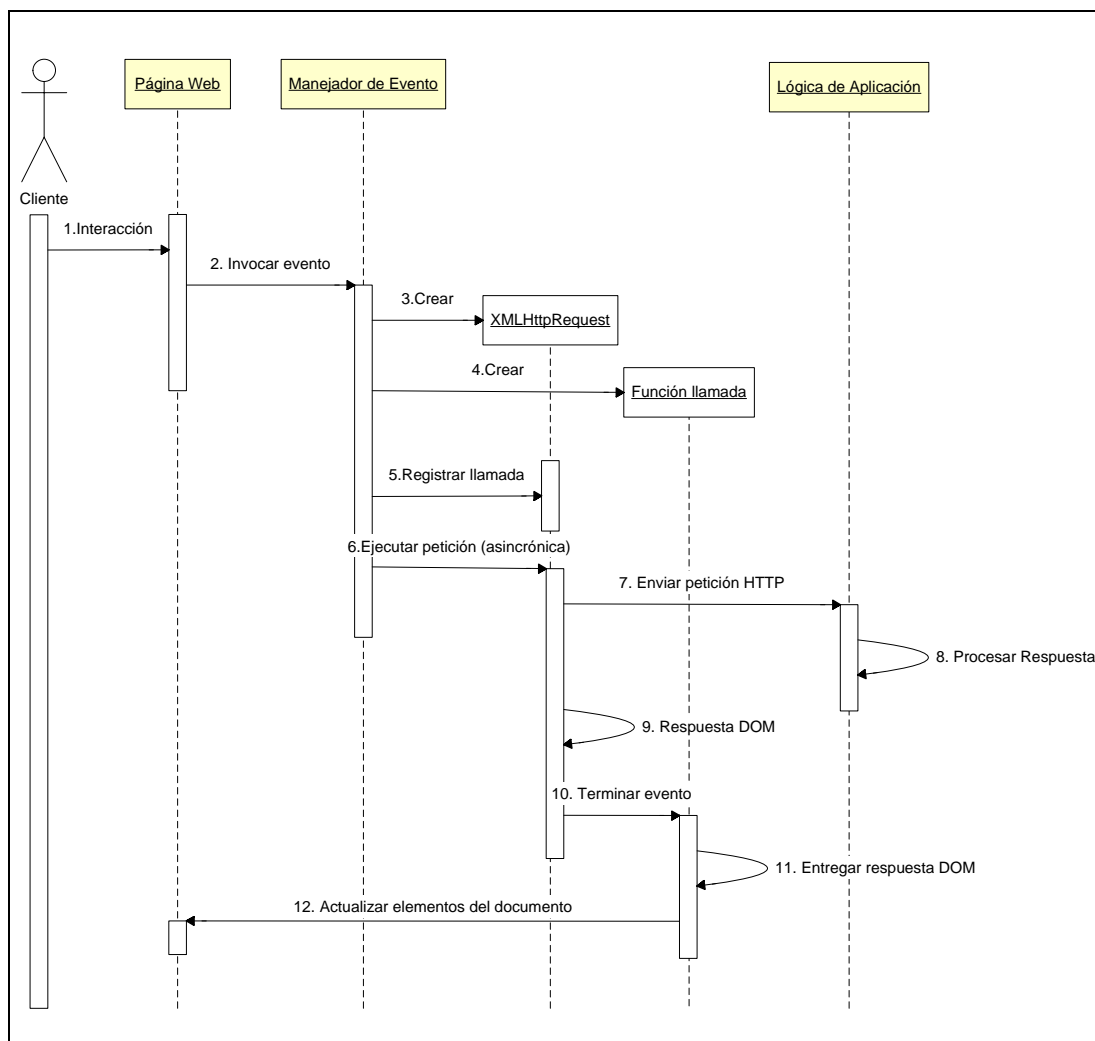


Figura 7.8 Diagrama de Secuencia en Casos de uso para RIA Ajax

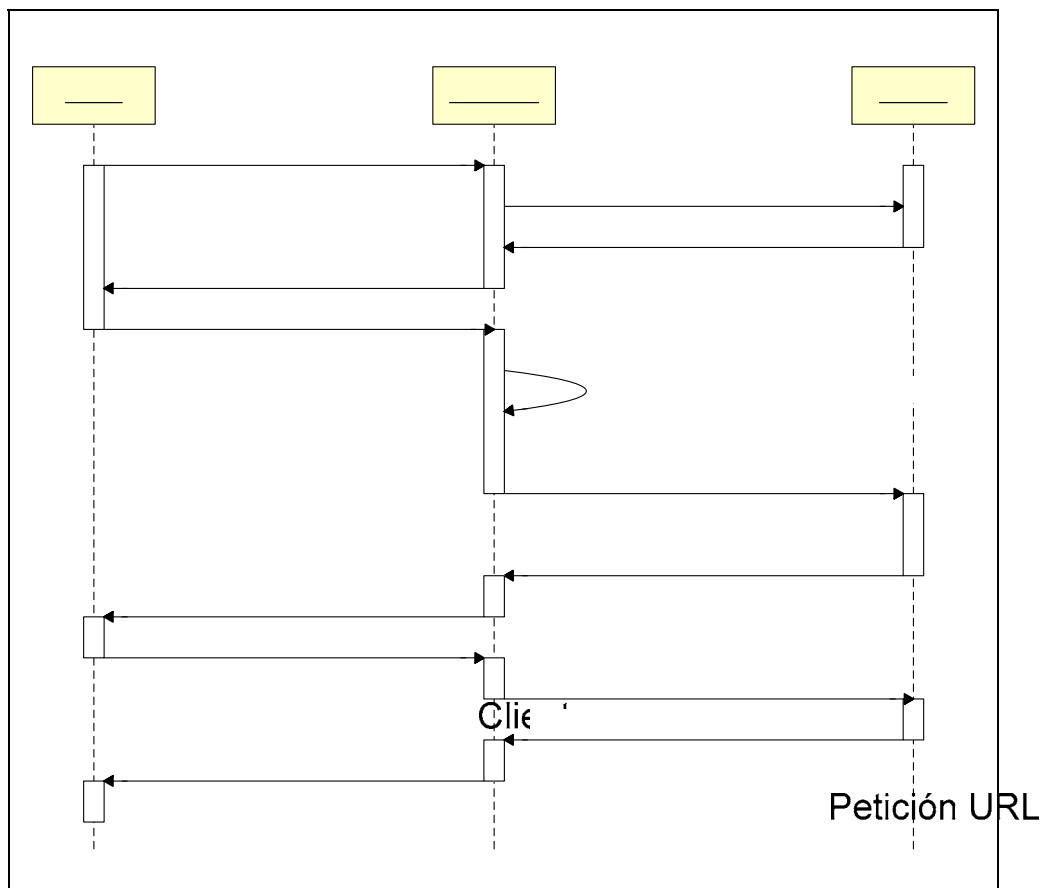


Figura 7.9 Diagrama de Secuencia en Procesamiento para RIA Ajax

- 2. Despliega página Web
- 3. Provee entrada de datos

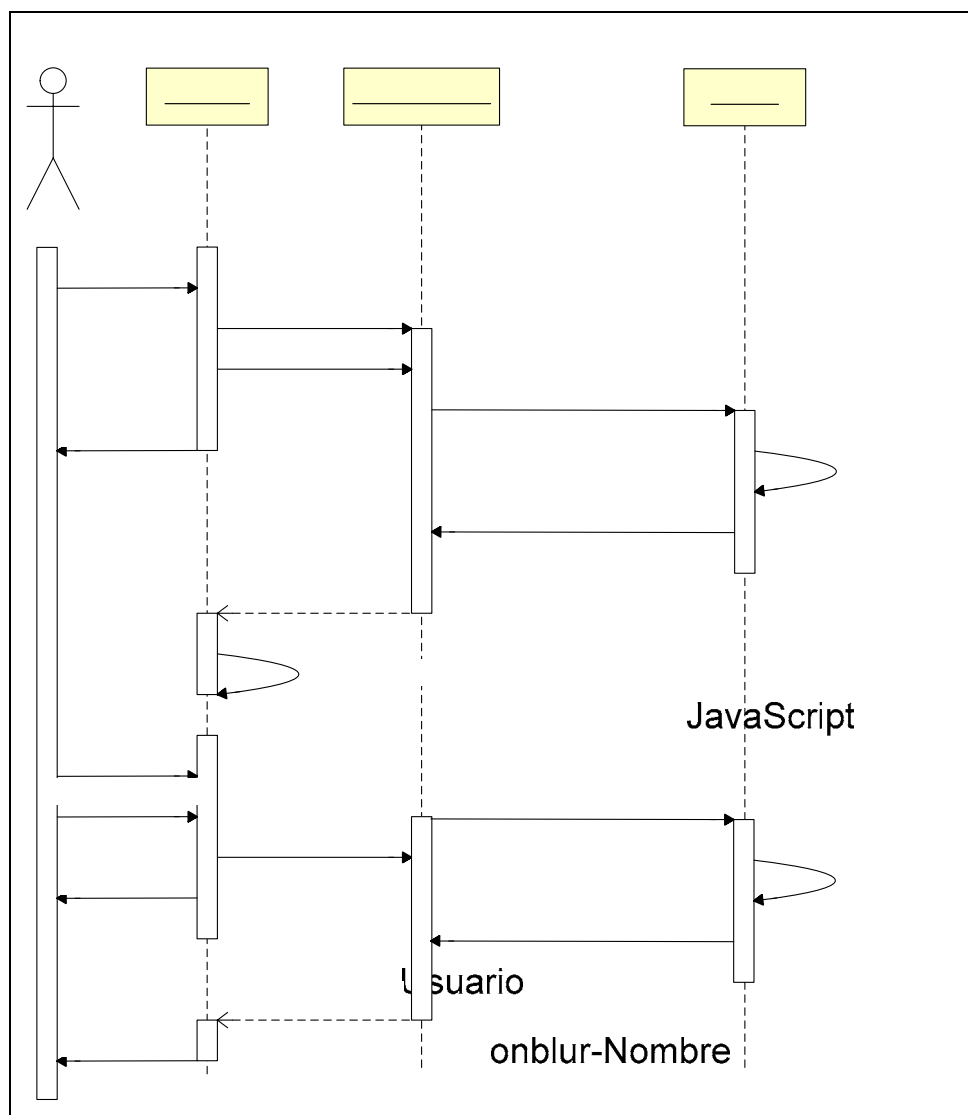


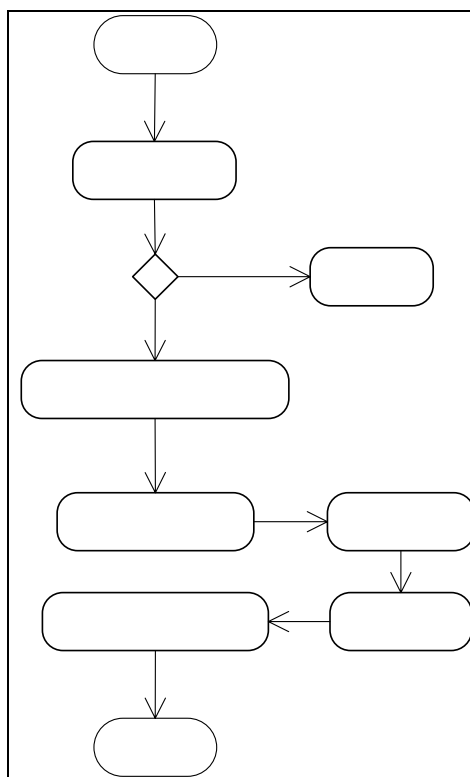
Figura 7.10 Diagrama de Secuencia para RIA Ajax caso de uso autenticación

Crear

URL?parametro

Actualizar DOM

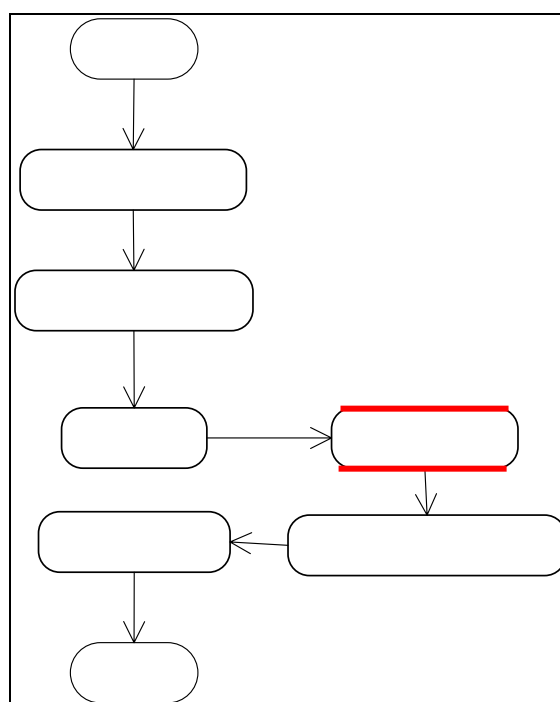
Diagrama de Actividades: simplifica el Diagrama de Estados modelando el comportamiento mediante flujos de actividades. [LIB028]



Inicio

Petición aceptada

Figura 7.11 Diagrama de Actividades para RIA Ajax Flujo de procesamiento en el servidor



Genera consulta de

Proceso de validación

Envía respuesta

Figura 7.12 Diagrama de Secuencia para RIA Ajax Flujo de procesamiento en el cliente

Diagrama de Componentes: ilustra los elementos de software como controles embebidos, que constituyen un sistema. Se tiene un nivel más alto de abstracción que un diagrama de la clase. [LIB028]

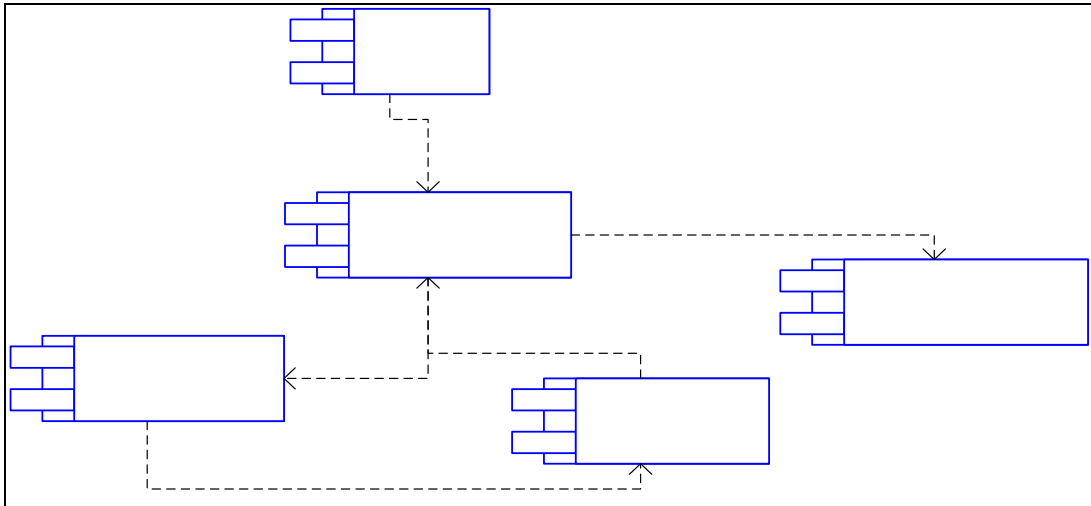


Figura 7.13 Diagrama de Componentes para RIA Ajax

Interfaz Web

Diagrama de Despliegue: Muestra la configuración de los elementos del hardware (los nodos) y cómo se enlazan a los elementos de software. [LIB028]

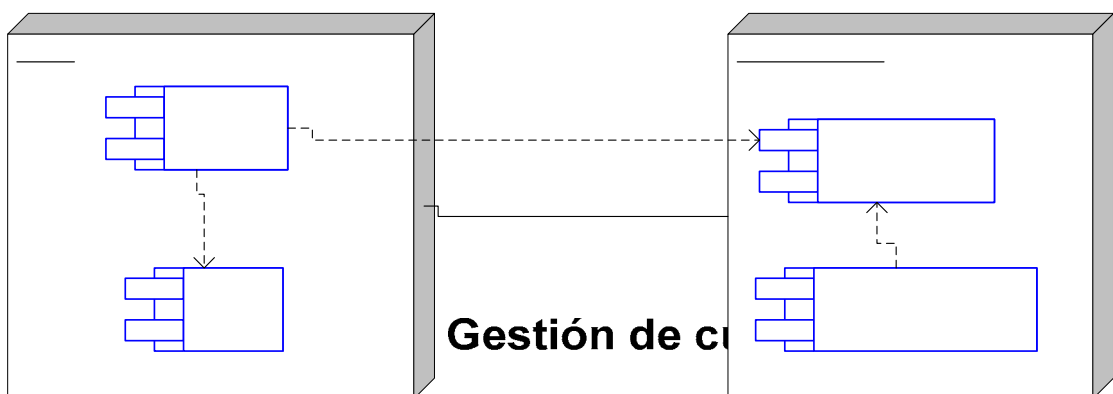


Figura 7.14 Diagrama de Despliegue para RIA Ajax

7.4.3 DEFINICIÓN DE LA INTERFAZ DE USUARIO

En cuanto a la interfaz Web del usuario, será similar a una aplicación de escritorio no en diseño visual ya que vamos a explotar lo que la Web nos permite utilizar, pero si en los componentes y funcionamiento como:

- Iconos
- Árboles de navegación - Treeviews
- Tabs - Tabstrips
- Mensajes - Tooltip
- Ventanas dinámicas y ventanas móviles
- Acordeones
- Áreas de: datos dinámicas, actualizables y de carga
- Sistemas de autosugerencias y doble validación

La figura siguiente muestra estos elementos en la interfaz de:



Figura 7.15. Ejemplo de Interfaz RIA

La aplicación Web se caracterizará por ofrecer lo más rápido y centralizada la información teniendo recursos informativos más comprensibles a los usuarios. Adicionalmente se manejarán eventos del ratón como arrastrar y soltar, para la manipulación de elementos tipo Windows como ventanas, iconos, árboles de navegación, áreas dinámicas de información, datagrids, efectos visuales básicos.

7.5 CONSTRUCCIÓN

7.5.1 PREPARACIÓN DEL ENTORNO DE GENERACIÓN Y CONSTRUCCIÓN

Como se mencionó en el apartado 7.4.1 nuestro ambiente de trabajo elegido es AMP (Apache, MYSQL, PHP) el cual cubre nuestras necesidades en el desarrollo de código, tanto para el servidor Web a través del lenguaje PHP, como en la base de datos a través de SQL y para el cliente el uso de XHTML, CSS, JavaScript, XML, JSON, DOM.

Es importante mencionar que existe una herramienta que nos ayuda a desarrollar código JavaScript, esta es un IDE llamado Aptana de código libre, basada en Eclipse y que en su momento nos brinda la facilidad de construir código rápidamente, como se muestra en la siguiente figura:

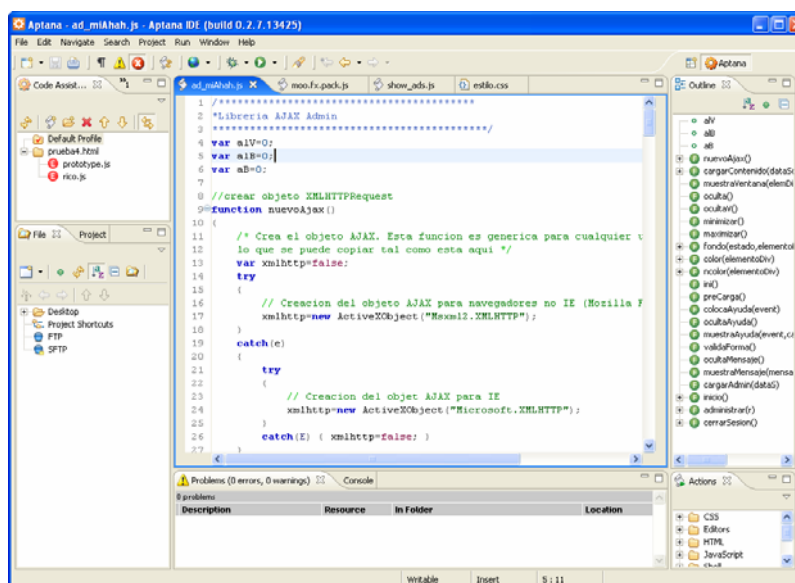


Figura 7.16. IDE Aptana

7.5.2 GENERACIÓN DEL CÓDIGO DE LOS COMPONENTES Y PROCEDIMIENTOS

En los anexos adjunto al CD se especifica el código de los componentes utilizados de igual manera los procedimientos desarrollados en la Aplicación Web. Vamos analizar los diferentes componentes de la aplicación:

- **LOGIN:** Un control de seguridad Ajax que nos permite filtrar los caracteres del usuario a si como sus errores de manera interactiva, lo que lo hace especial es la seguridad al realizar una verificación previa con simplemente el Nombre del usuario, también cumple con lo que se mencionó en la sección 7.3.2.
- **DATAGRID:** Un componente Ajax que nos permite interactuar con los datos presentados en tiempo real, lo novedoso es su poder de cambiar la forma de los controles XHTML y realizar efectos visuales.
- **TREEVIEW:** Otro elemento Ajax basado en JSON, usado para el mapa del sitio, nos permite navegar a través de sus nodos observando información del mismo.
- **ACORDEON:** Es un componente que usa librerías externas (Prototype y Rico) nos permite navegar y obtener varias opciones sobre una mismo espacio de trabajo.
- **ESTADO:** Son indicadores para el usuario nos permiten avisar al usuario que se esta llevando un proceso, como se muestra en la siguiente figura:



Figura 7.17. Estado de procesamiento

7.5.3 EJECUCIÓN DE LAS PRUEBAS DEL SISTEMA

En el Anexo 7.2 se especifica el cronograma y el plan de pruebas para la Aplicación Web.

7.6 IMPLEMENTACIÓN

7.6.1 ESTABLECIMIENTO DEL PLAN DE IMPLANTACIÓN

Para el diseño y desarrollo del código al igual que las pruebas se las lleva acabo en un entorno de desarrollo local Windows, instalado y configurado Apache 2, PHP 4.1 y MYSQL 4.

Existe la libertad de la compra del dominio (www.caeimbabura.ec) y alquiler del Hosting para subir a producción la aplicación lo cual depende directamente de la Directiva del CAEI. En el Anexo 7.3 se detalla las características del Hosting.

En cuanto a las pruebas de implementación se la detalla a continuación.

7.6.2 PRUEBAS DE IMPLANTACIÓN Y ACEPTACIÓN

Conjuntamente con el Presidente del CAE-I se realizaron las pruebas de navegación edición y administración de datos de los socios y usuarios también de la parte informativa del sitio, se modificó el diseño inicial mejorando el aspecto gráfico de la aplicación.

También, se cambió algunos roles que tenían los usuarios del sitio dejando como único rol el Foro para los usuarios, para los socios se presenta la administración de su ficha profesional y el Foro, finalmente para el administrador el acceso a la parte administrativa de la información del sitio.

7.6.3 PRESENTACIÓN Y APROBACIÓN DEL SISTEMA

Se logra con éxito la aceptación de la aplicación Web, con lo cual se cumple la entrega de la misma.

7.6.4 IMPLEMENTACIÓN FINAL

El CAE-I cuenta con una aplicación Web novedosa, rápida y que contiene todos los parámetros para un óptimo funcionamiento, explotando las funcionalidades que los navegadores modernos nos permiten utilizar.