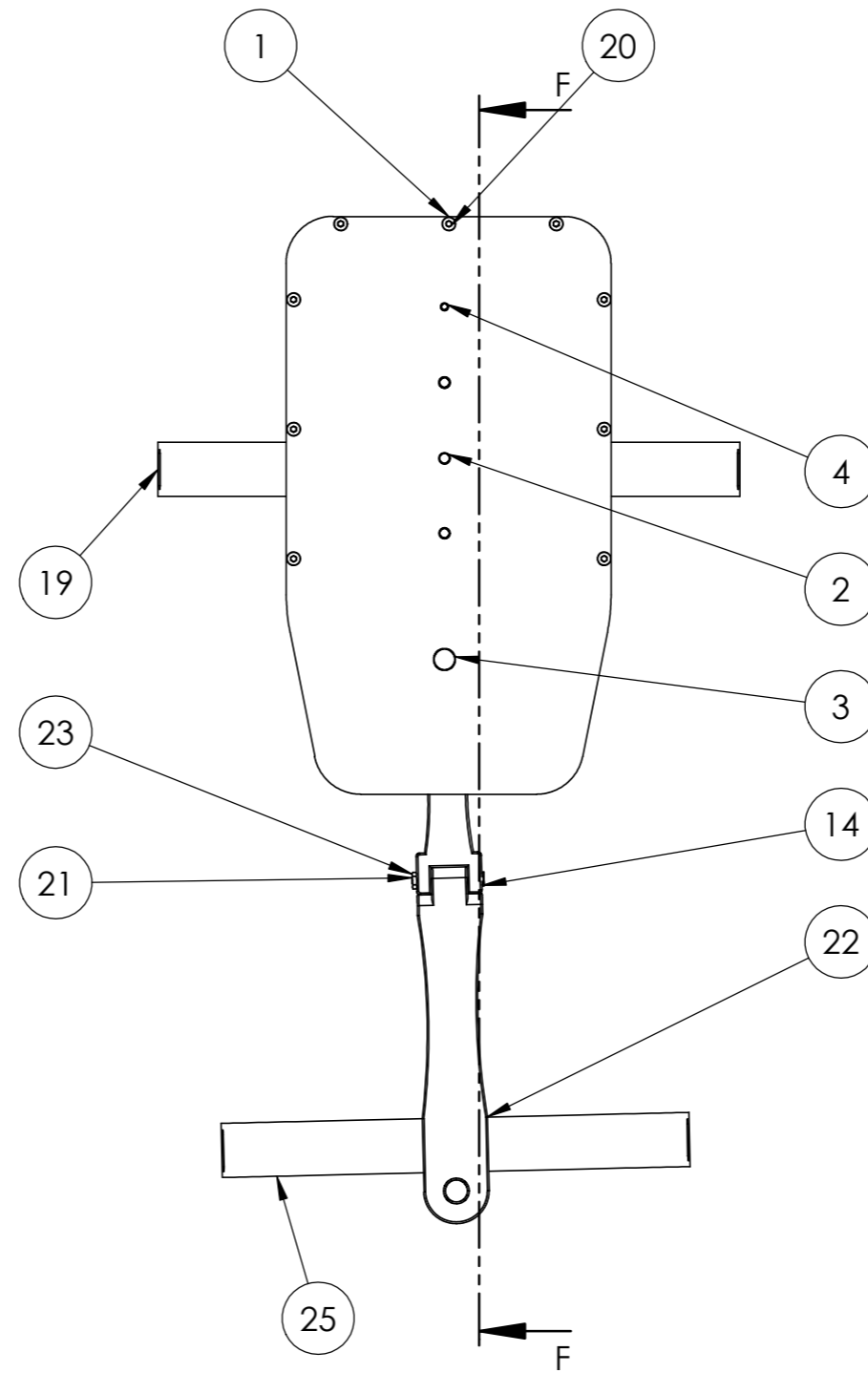
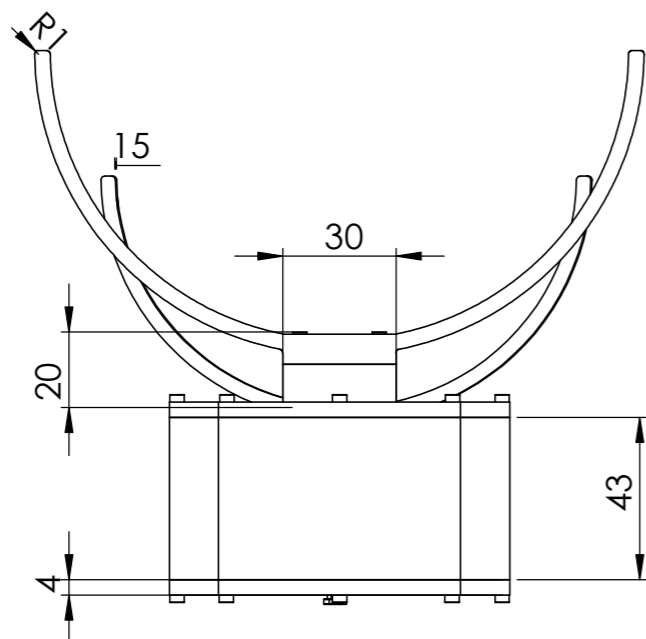
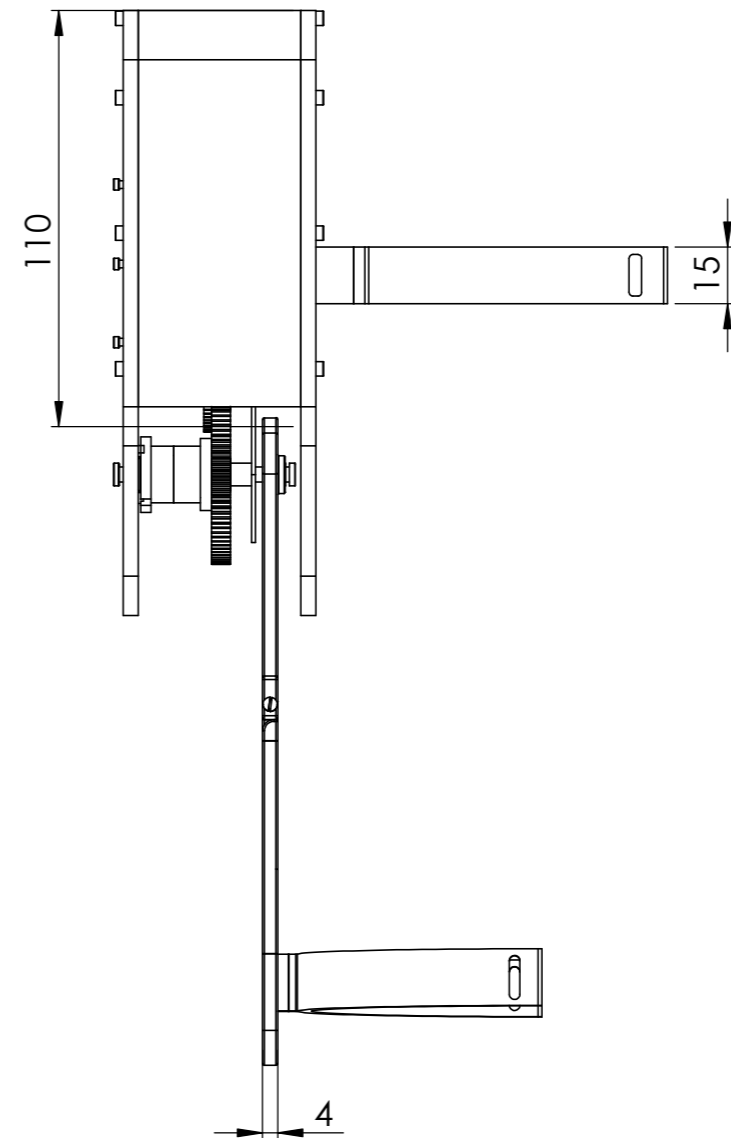
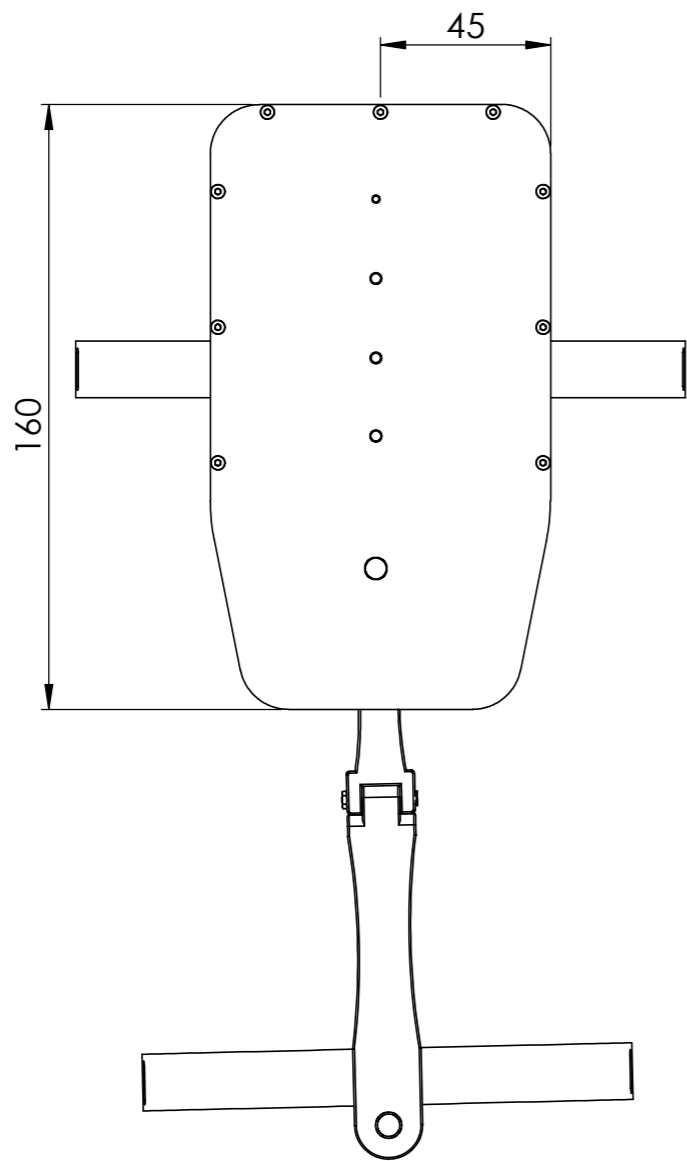


SECCIÓN F-F

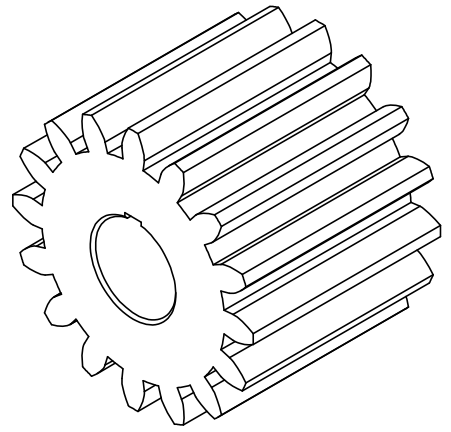


ITEM NO.	PARTE	CANT.
1	Tapa delantera	1
2	Eje 3 mm	3
3	Eje Racha	1
4	Generador	1
5	Espaciadores	2
6	Piñón 16 dientes	2
7	Espaciador 2mm	1
8	Engranaje 93 dientes	3
9	Espaciador 3mm	1
10	Piñón Generador	1
11	Espaciador eje 2	1
12	Espaciador primero	1
13	Racha	1
14	Palanca parte 1	1
15	Racha 2	1
16	Tapas laterales	1
17	Tapa tracera	1
18	Separador sujecion	1
19	Abrazadera caja	1
20	Tornillo hexagonal m2	18
21	Tornillo cabeza plana	3
22	Palanca parte 2	1
23	Tornillo de unión	1
24	Separador de anclaje	1
25	Abrazadera pantorrilla	1
26	Soporte generador	1

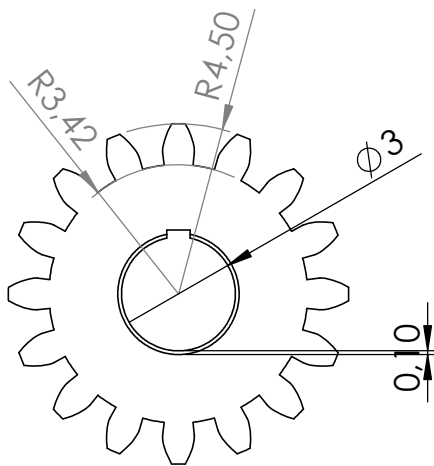
				Tolerancia: + 5% - 5%	Masa:	Materiales:	
				Fecha	Nombre	Denominación:	
				Dib.	Andrés Peralta	GENERADOR DE ENERGÍA	
				Rev.	Ing. Diego O.		
				Apro.	Ing. Diego O.		
				Firma:		Número de Dibujo:	ESCALA: 1:2 Formato: A3
						CIME - GEM 17-001	
Edición	Modificación	Fecha	Nombre	Sustitución:			



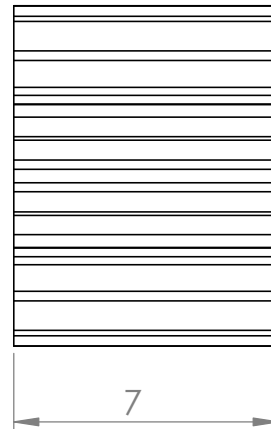
				Tolerancia:	Masa:	Materiales:		
				+ 5%				
				- 5%				
					Fecha	Nombre	Denominación:	
				Dib.		Andrés Peralta	GENERADOR DE ENERGÍA	
				Rev.		Ing. Diego O.		
				Apro.		Ing. Diego O.		
				Firma:			Número de Dibujo:	
							CIME - GEM 17-002	
							Sustitución:	
Edición	Modificación	Fecha	Nombre					ESCALA:
								1:5
								Formato:
								A3



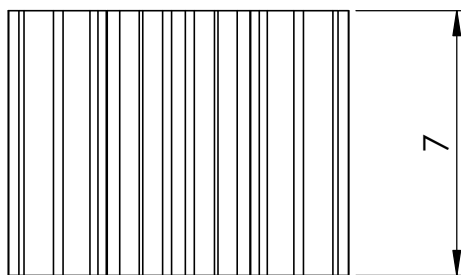
ISOMÉTRICA



VISTA FRONTAL

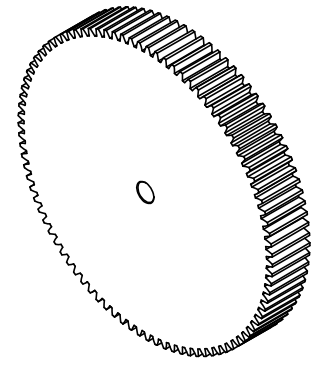


VISTA LATERAL

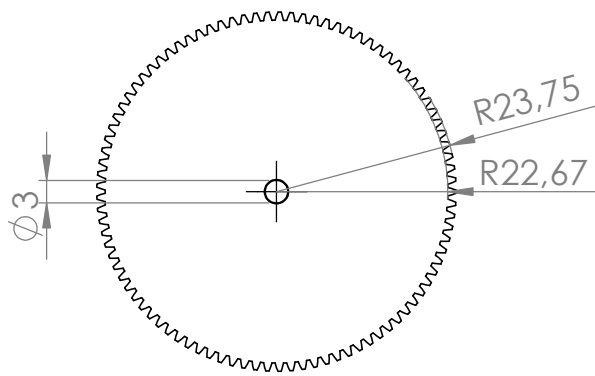


VISTA INFERIOR

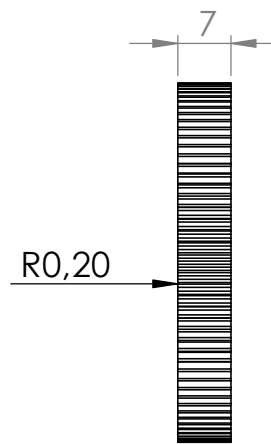
				Tolerancia: + 5% - 5%	Masa:	Material : POLIAMIDA - NYLON	
				Fecha	Nombre	Denominación: PIÑÓN DEL TREN	Escala : ESCALA:5:1
				Dib.	Andrés Peralta		Formato: A4
				Rev.	Ing. Diego Ortiz		
				Aprob.	Ing. Diego Ortiz		
				Firma.		Número de Dibujo: CIME GEM 17- 101	
Edi- ción	Modificación	Fecha.	Nombre			Sustitución:	



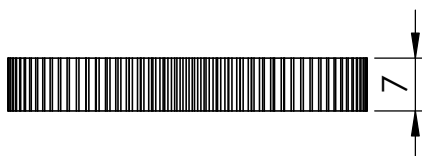
VISTA ISOMÉTRICA



VISTA FRONTAL

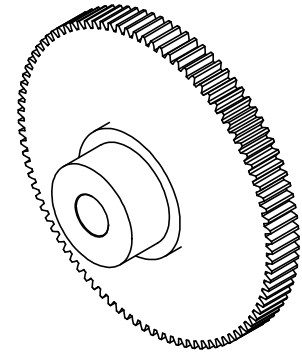


VISTA LATERAL

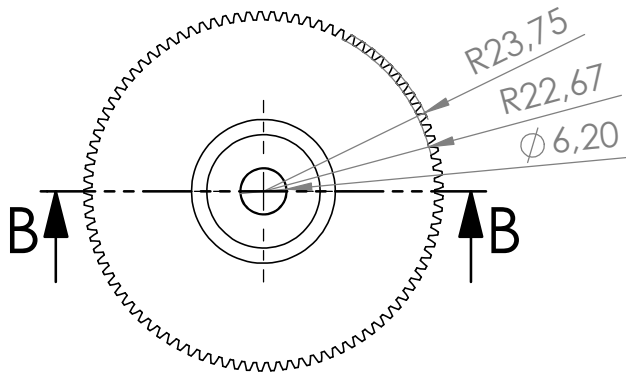


VISTA INFERIOR

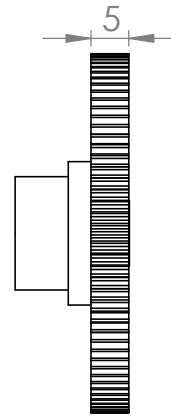
				Tolerancia: + 5% - 5%	Masa:	Material : POLIAMIDA - NYLON	
				Fecha	Nombre	Denominación: ENGRANAJE	Escala : ESCALA:1:1
			Dib.		Andrés Peralta		Formato: A4
			Rev.		Ing. Diego Ortiz		
			Aprob.		Ing. Diego Ortiz	Número de Dibujo: CIME GEM 17- 102	
			Firma.			Sustitución:	
Edición	Modificación	Fecha.	Nombre				



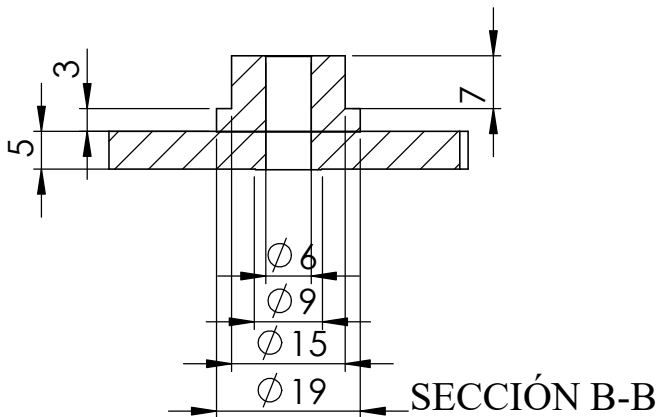
VISTA ISOMÉTRICA



VISTA FRONTAL

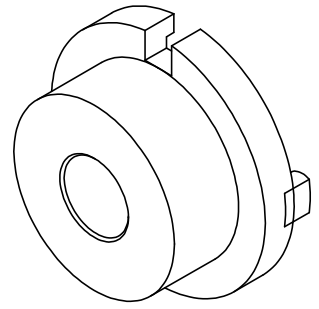


VISTA LATERAL

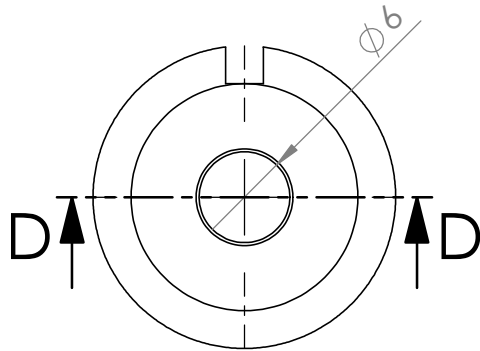


SECCIÓN B-B

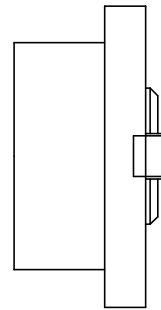
				Tolerancia: + 5% - 5%	Masa:	Material : POLIAMIDA - NYLON	
				Fecha	Nombre	Denominación:	Escala : ESCALA:1:1
				Dib.	Andrés Peralta	ENGRANAJE ACOPLÉ	Formato: A4
				Rev.	Ing. Diego Ortiz		
				Aprob.	Ing. Diego Ortiz		
				Firma.		Número de Dibujo: CIME GEM 17- 103	
Edi- ción	Modificación	Fecha.	Nombre			Sustitución:	



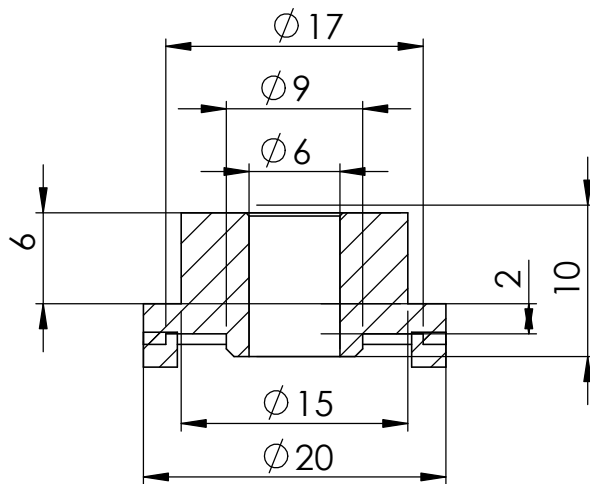
VISTA ISOMÉTRICA



VISTA FRONTAL

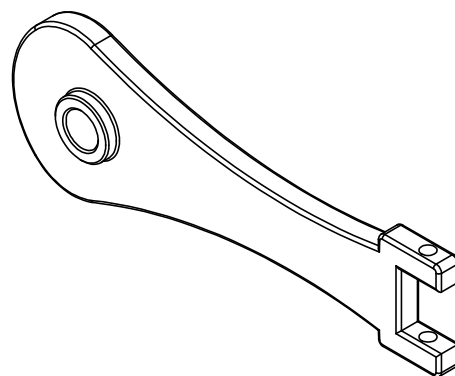


VISTA LATERAL

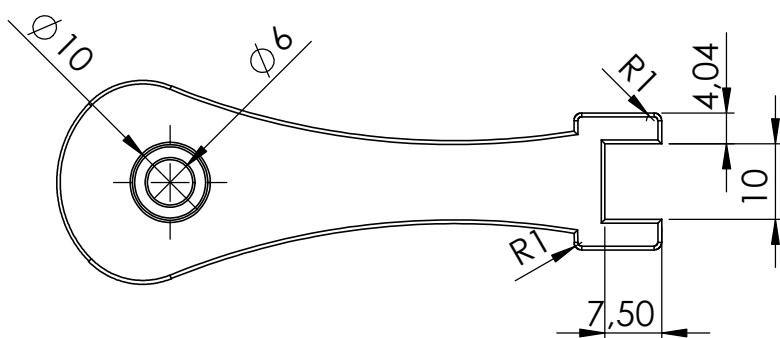


SECCIÓN D-D

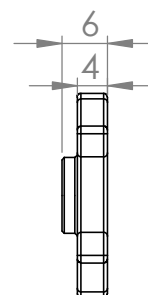
				Tolerancia: + 5% - 5%	Masa:	Material : POLIAMIDA - NYLON	
				Fecha	Nombre	Denominación: ACOPLE RACHA	Escala : ESCALA:1:1
			Dib.		Andrés Peralta		Formato: A4
			Rev.		Ing. Diego Ortiz		
			Aprob.		Ing. Diego Ortiz		
			Firma.			Número de Dibujo: CIME GEM 17- 104	
Edi- ción	Modificación	Fecha.	Nombre			Sustitución:	



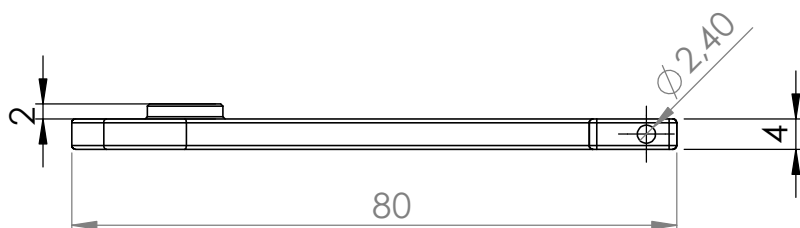
VISTA ISOMÉTRICA



VISTA FRONTAL

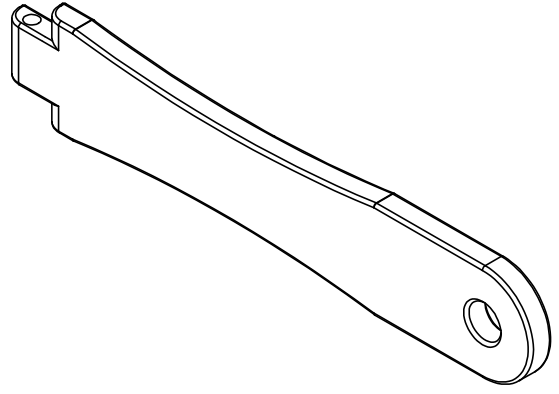


VISTA LATERAL

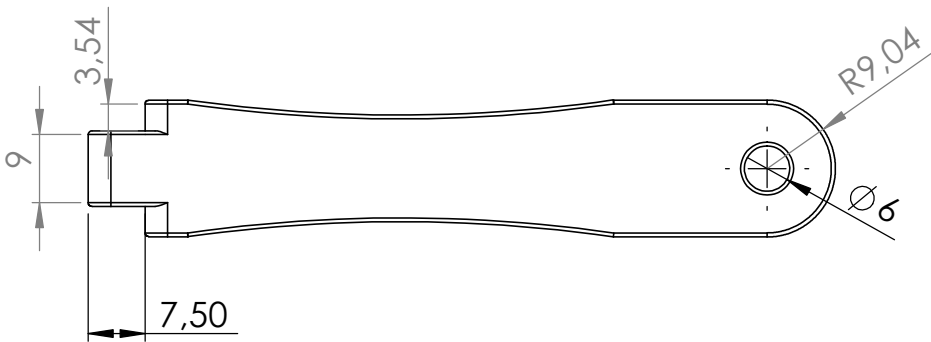


VISTA INFERIOR

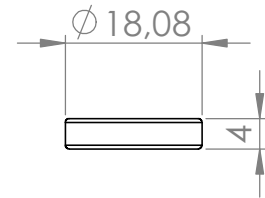
				Tolerancia: + 5% - 5%	Masa:	Material : ACRILICO			
				Fecha	Nombre	Denominación:			
				Dib.	Andrés Peralta	PALANCA PRIMERA PARTE			
				Rev.	Ing. Diego Ortiz				Escala : ESCALA:1:1
				Aprob.	Ing. Diego Ortiz				Formato: A4
				Firma.		Número de Dibujo: CIME GEM 17- 105			
Edición	Modificación	Fecha.	Nombre			Sustitución:			



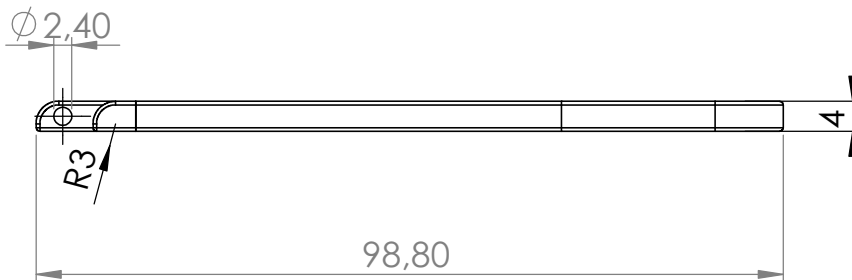
VISTA ISOMÉTRICA



VISTA FRONTAL



VISTA LATERAL

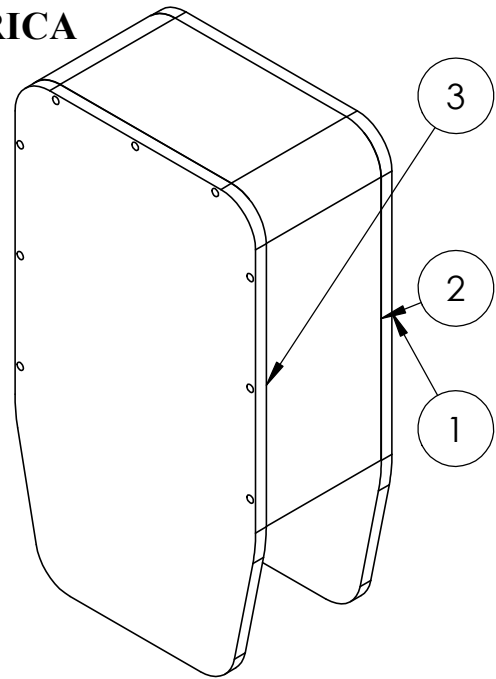


VISTA INFERIOR

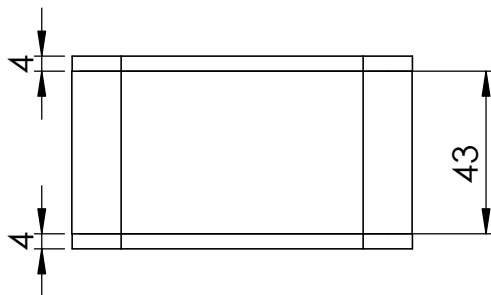
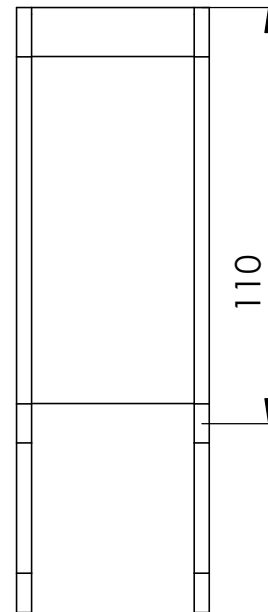
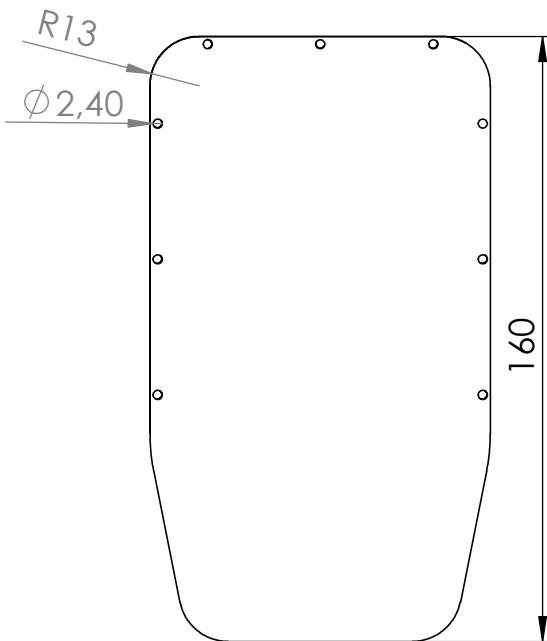
				Tolerancia: + 5% - 5%	Masa:	Material : ACRILICO		
				Fecha	Nombre	Denominación:		
				Dib.	Andrés Peralta	PALANCA SEGUNDA PARTE		
				Rev.	Ing. Diego Ortiz			
				Aprob.	Ing. Diego Ortiz			
				Firma.		Número de Dibujo: CIME GEM 17- 106		
Edición	Modificación	Fecha.	Nombre			Sustitución:		
						Escala : ESCALA:1:1		
						Formato: A4		

VISTA ISOMÉTRICA

ITEM NO.	PARTE.	CANT.
1	Tapa trasera	1
2	Tapas laterales	1
3	Tapa delantera	1



VISTA FRONTAL



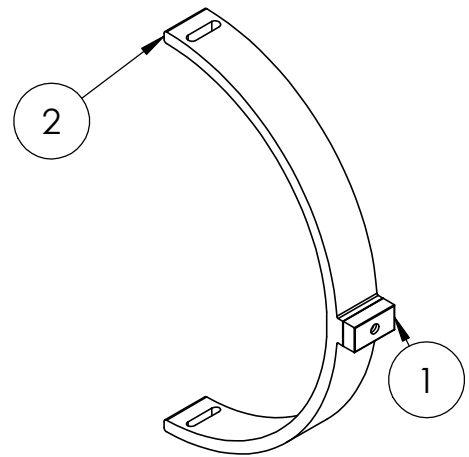
VISTA INFERIOR

VISTA LATERAL

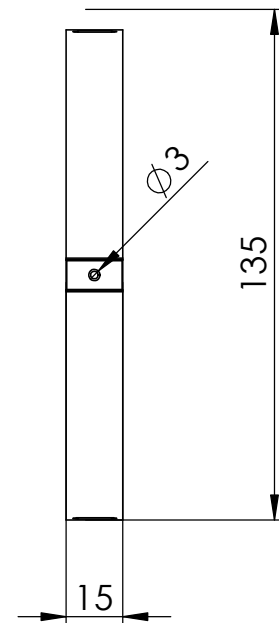
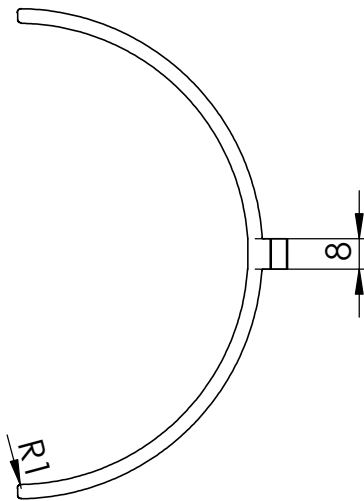
				Tolerancia: + 5% - 5%	Masa:	Material : ACRILICO	
				Fecha	Nombre	Denominación: CARCASA	Escala : ESCALA:1:2
				Dib.	Andrés Peralta		Formato: A4
				Rev.	Ing. Diego Ortíz		
				Aprob.	Ing. Diego Ortíz		
				Firma.		Número de Dibujo: CIME GEM 17- 107	
Edi- ción	Modificación	Fecha.	Nombre			Sustitución:	

VISTA ISOMÉTRICA

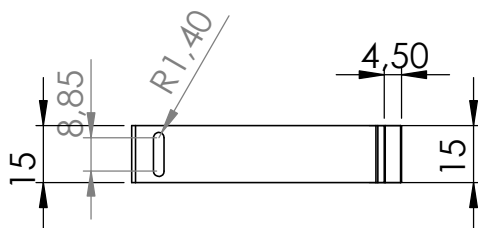
ITEM NO.	PARTE	CANT
1	Separador de anclaje	1
2	Abrazadera pantorrilla	1



VISTA FRONTAL



VISTA LATERAL



VISTA INFERIOR

				Tolerancia: + 5% - 5%	Masa:	Material : POLIMERO		
				Fecha	Nombre	Denominación: SUJECIÓN		
				Dib.	Andrés Peralta			
				Rev.	Ing. Diego Ortiz			
				Aprob.	Ing. Diego Ortiz			
				Firma.		Número de Dibujo: CIME GEM 17- 108		
Edi- ción	Modificación	Fecha.	Nombre			Sustitución:		
							Escala : ESCALA:1:2	
							Formato: A4	