

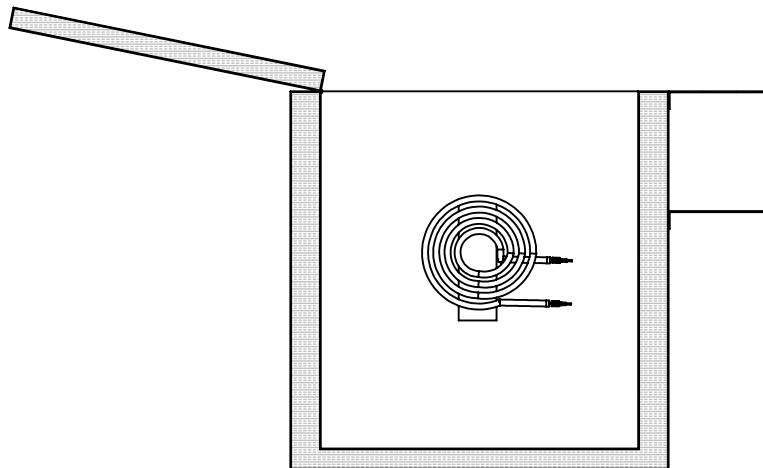
1

2

3

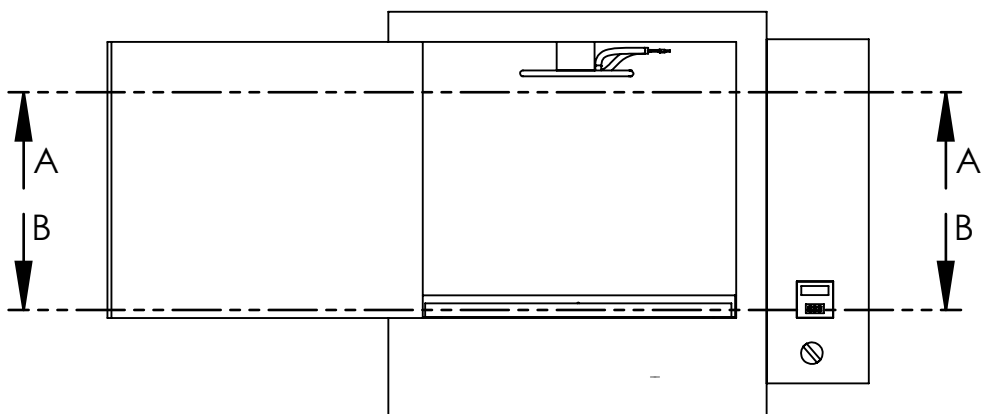
4

A



SECCIÓN A-A
ESCALA 1 : 10

B



SECCIÓN B-B
ESCALA 1 : 10

C

D

E

Tolerancia:
 ± 0.2

Masa:

Materiales:

VARIOS

| | Fecha | Nombre |
|-------|----------|---------------|
| Dib. | 31-01-17 | CASTRO D. |
| Rev. | 14-02-17 | VILLARREAL C. |
| Apro. | 14-02-17 | ORTIZ D. |

Denominación:
CÁMARA TÉRMICA

Escala:
1 : 10
A4

Firma:

UTN

Número del dibujo:
UTN17-BR1-200

Registro:



| Edición | Modificación | Fecha | Nombre |
|---------|--------------|-------|--------|
| | | | |

Sustitución:
1 DE 1