

1

2

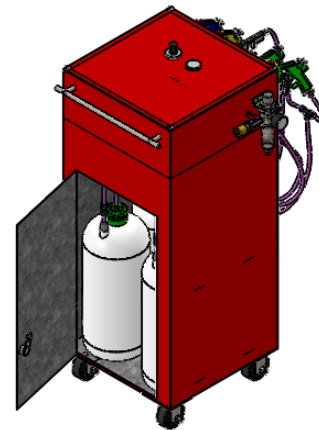
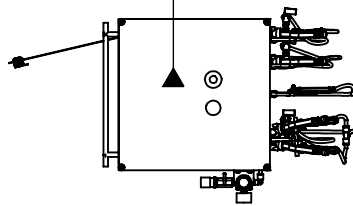
3

4

A

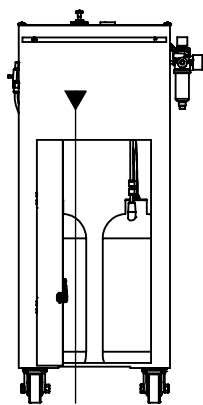
CARA 5

C5



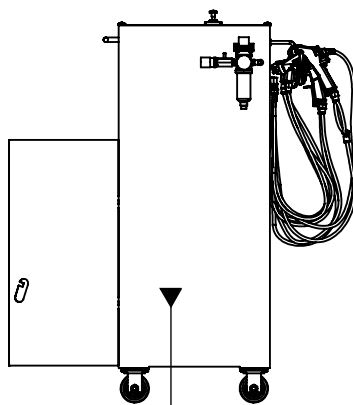
B

C



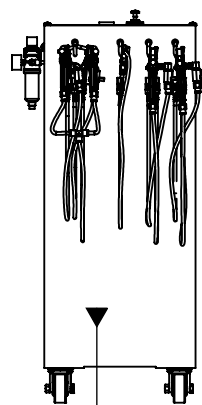
CARA 3

C3



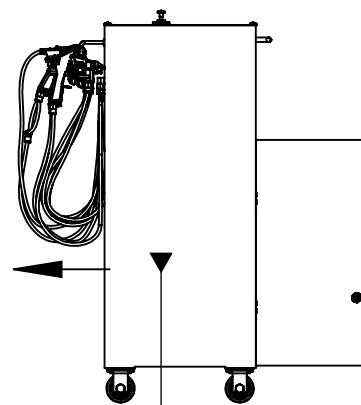
CARA 2

C2



CARA 1

C1

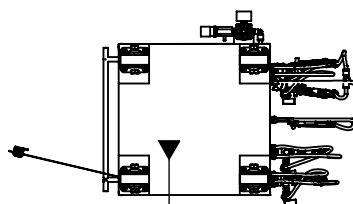


CARA 4

C4

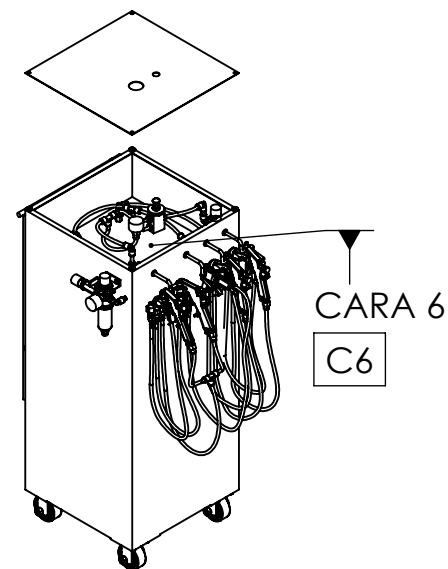
D

E



CARA 7

C7



CARA 6

C6

Tolerancia:

 ± 0.2

Masa:

23.090kg

Materiales:

VARIOS

Dib.

31-01-17

Nombre

CASTRO D.

Rev.

14-02-17

VILLARREAL C.

Apro.

14-02-17

ORTIZ D.

Firma:

UTN

Denominación:

ESTRUCTURA METÁLICA TIPO CAJA

Escala:

1:20

A4

Número del dibujo:

UTN17-BR1-100

Registro:



Edición

Modificación

Fecha

Nombre

Sustitución:

1 DE 1