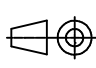


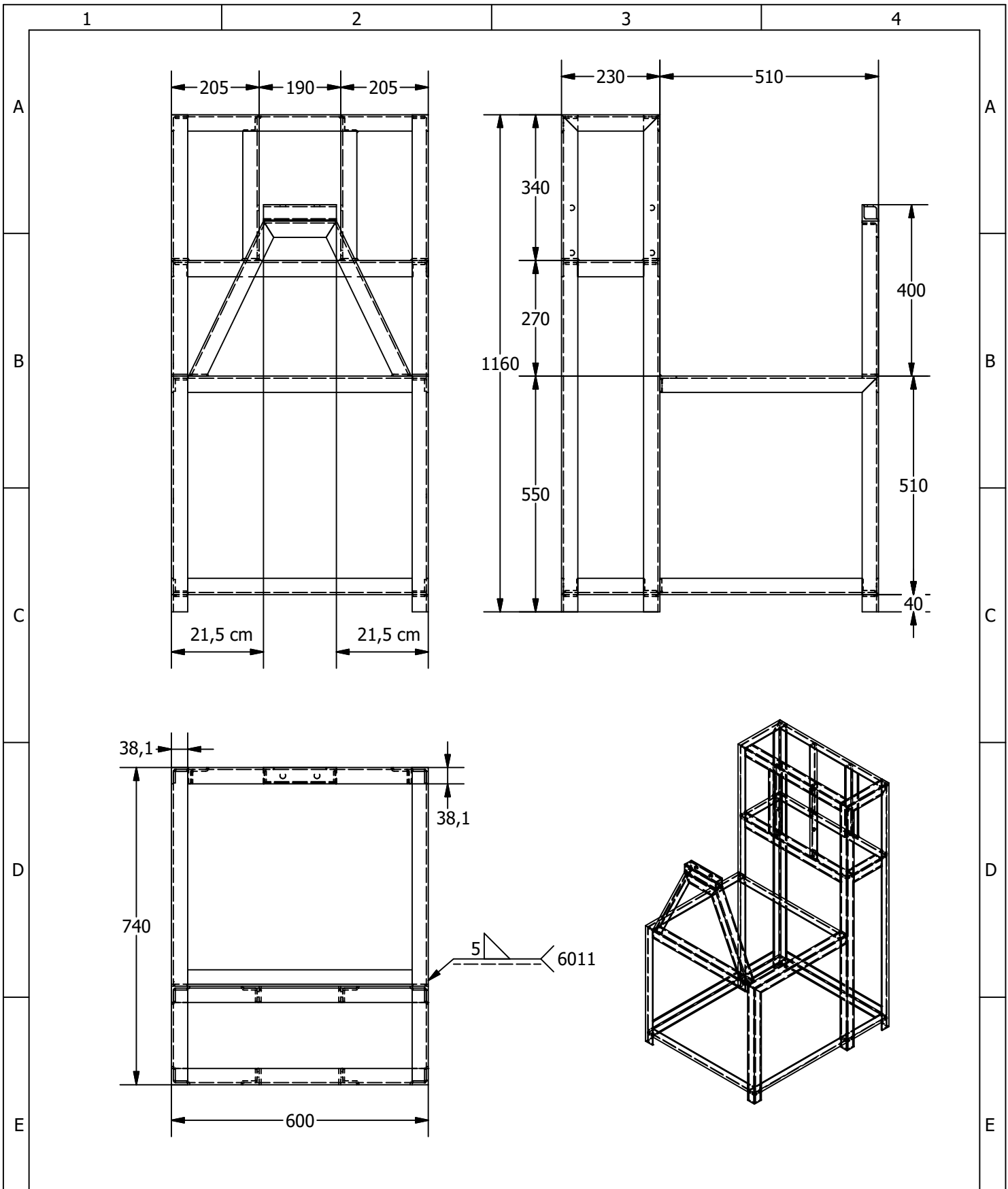
				Tolerancia: 0.01	Masa: 108,139 kg	Materiales: CONJUNTO TOTAL	
				Fecha	Nombre	Denominación: MÁQUINA ESTIRADORA DE MELCOCHAS CON CAPACIDAD PARA 25 LIBRAS DE MASA	Escala: 1 : 12
				Dib. 07/07/2017	LÓPEZ B.		
				Rev. 10/07/2017	VALENCIA F.		
				Apro. 10/07/2017	VALENCIA F.		
				Firma:		Número del dibujo: CIME-LB-0003	Registro:
Edición	Modificación	Fecha	Nombre				

1

2

3

4



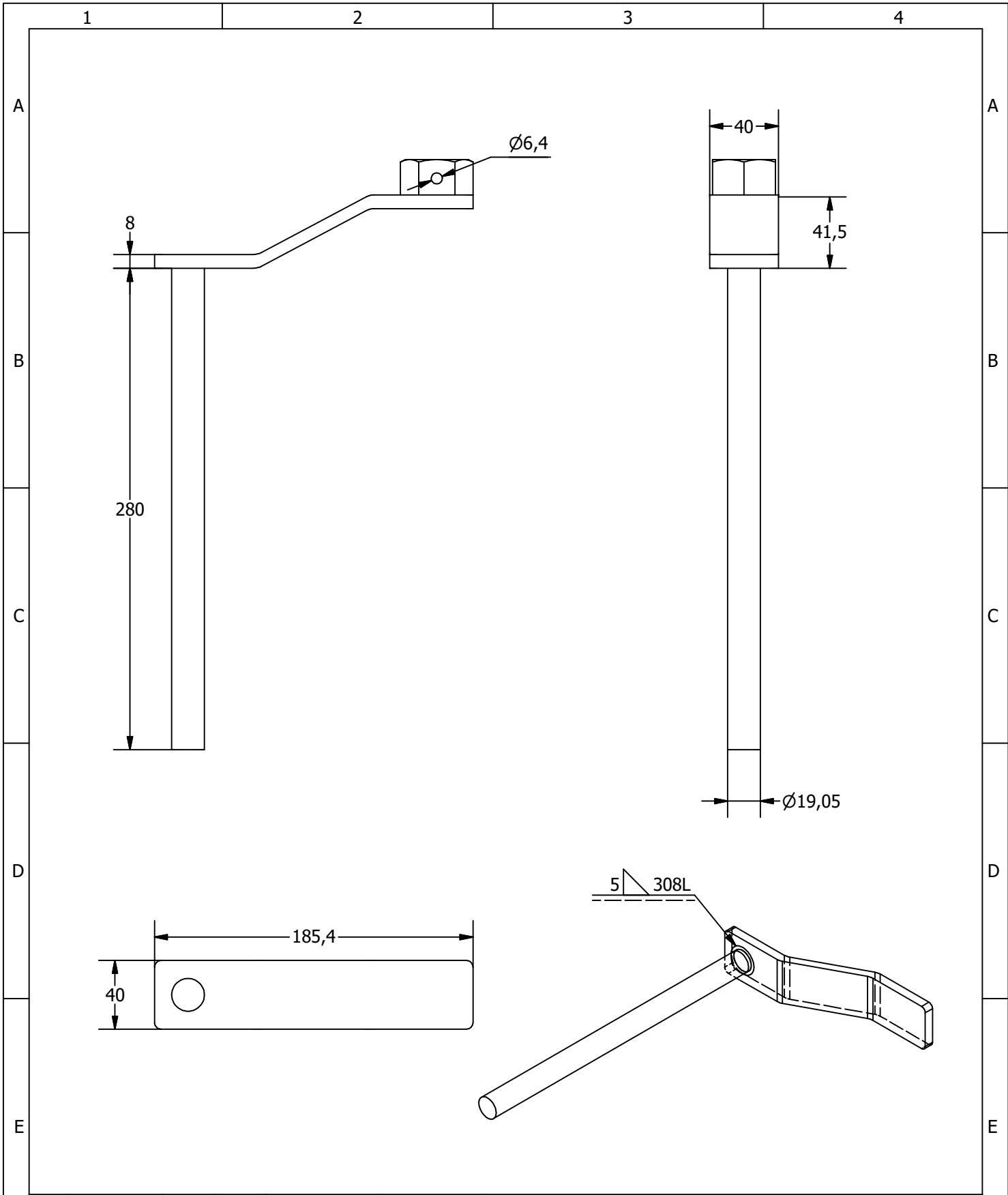
				Tolerancia:	Masa:	Materiales:	
				0.01	41,789 kg	ESTRUCTURA ASTM A-500	
				Fecha	Nombre	Denominación:	Escala:
				Dib. 07/07/2017	LÓPEZ B.	MÁQUINA ESTIRADORA DE MELCOCHAS CON CAPACIDAD PARA 25 LIBRAS DE MASA	1 : 12
				Rev. 10/10/2017	VALENCIA F.		
				Apro. 10/10/2017	VALENCIA F.		
				Firma:	Número del dibujo:		Registro:
					CIME-LB-0004		
Edi- ción	Modificación	Fecha	Nombre	Sustitución:			

1

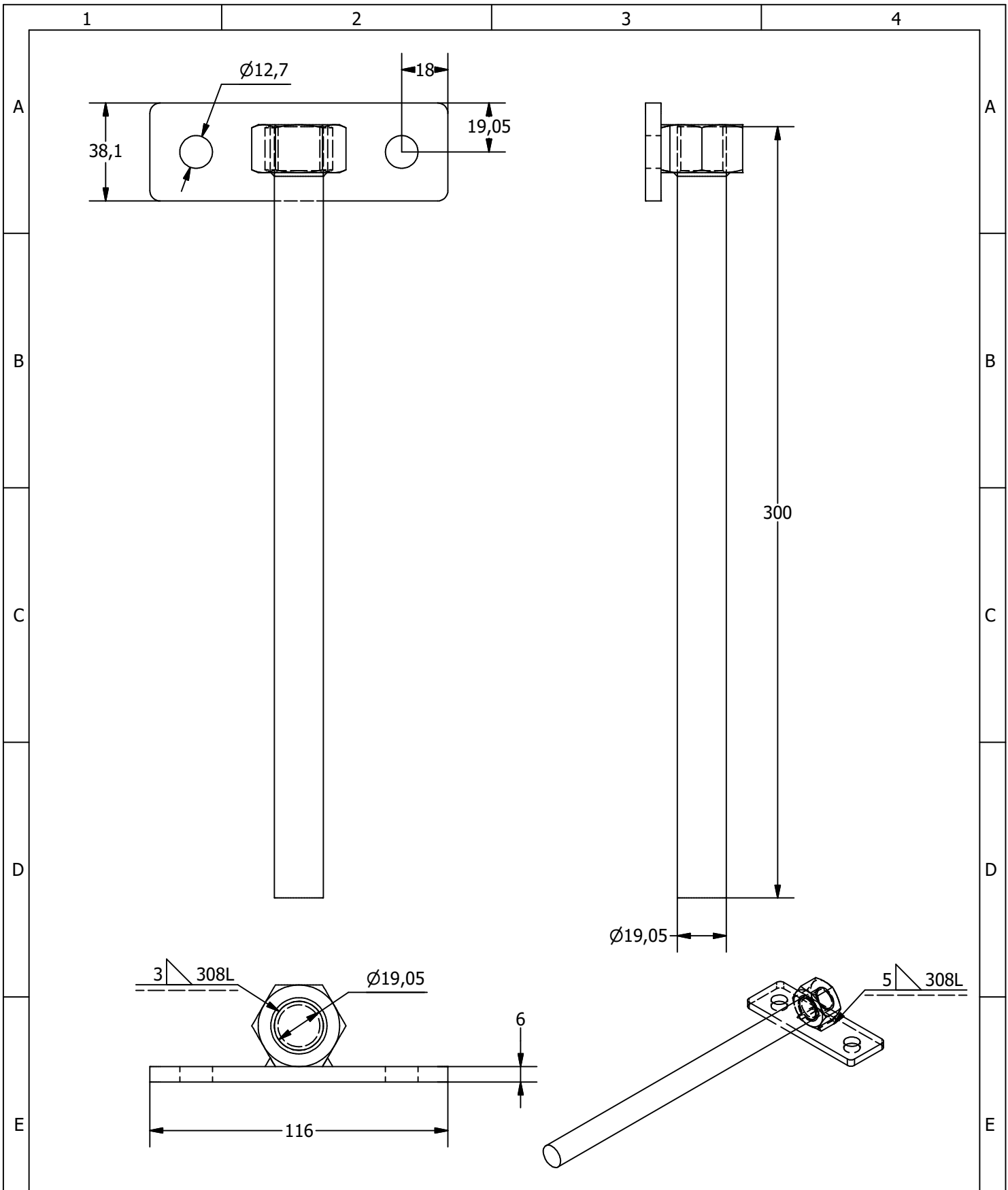
2

3

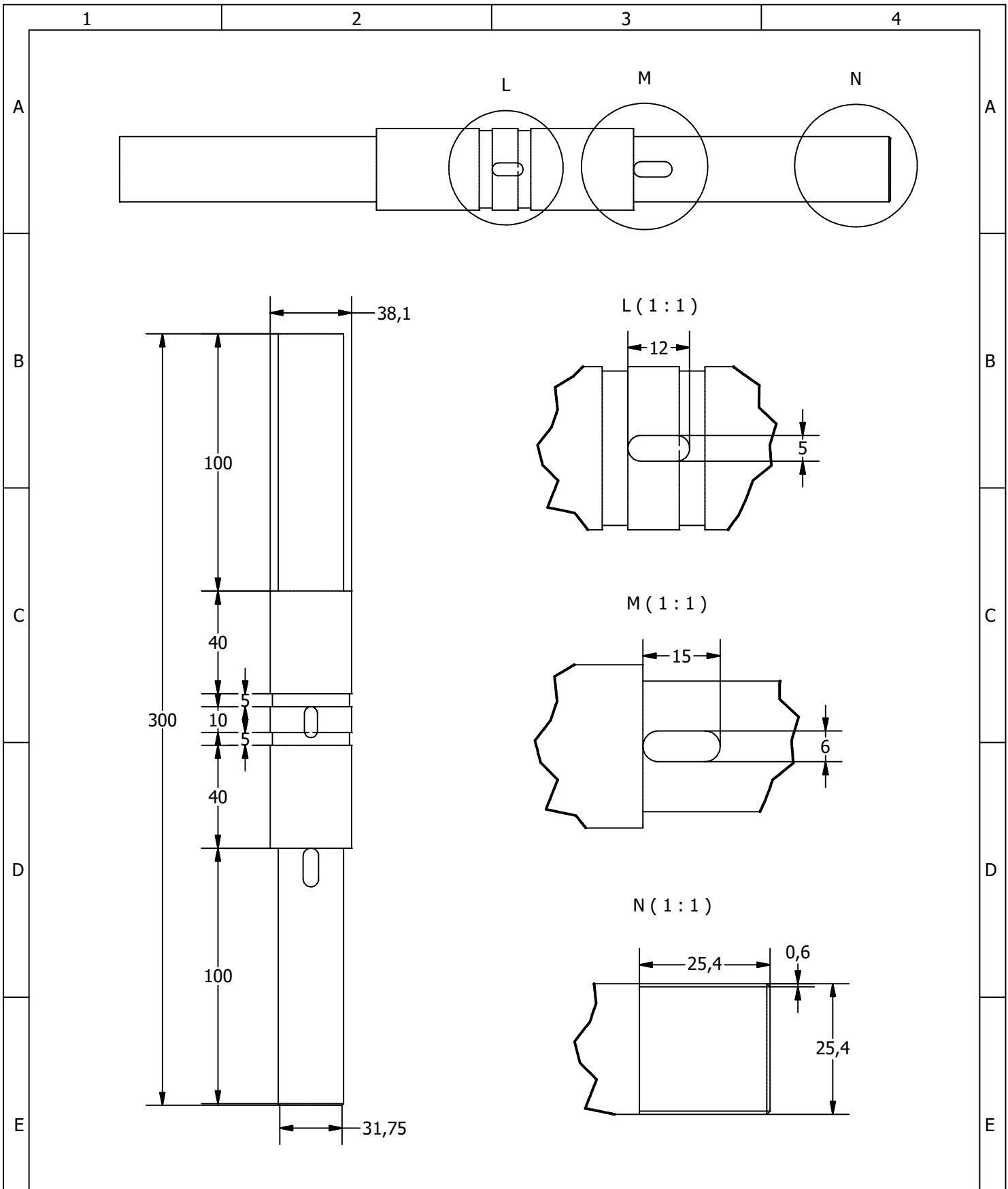
4



				Tolerancia:	Masa:	Materiales:	
				0.01	1,113 kg	BRAZO AMASADOR AISI 304	
				Fecha	Nombre	Denominación:	Escala:
				Dib. 07/07/2017	LÓPEZ B.	MÁQUINA ESTIRADORA DE MELCOCHAS CON CAPACIDAD PARA 25 LIBRAS DE MASA	1 : 4
				Rev. 10/07/2017	VALENCIA F.		
				Apro. 10/07/2017	VALENCIA F.		
				Firma:	Número del dibujo:		Registro:
					CIME-LB-0005		
Edición	Modificación	Fecha	Nombre	Sustitución:			
1				2	3	4	



		Tolerancia:		Masa:		Materiales:	
		0.01		0,980 kg		EJE FIJO AISI 304	
		Fecha		Nombre		Denominación:	
		Dib. 07/07/2017		LÓPEZ B.		MÁQUINA ESTIRADORA DE MELCOCHAS CON	
		Rev. 10/07/2017		VALENCIA F.		CAPACIDAD PARA 25 LIBRAS DE MASA	
		Apro. 10/07/2017		VALENCIA F.		Escala:	
		Firma:		Número del dibujo:		1 : 4	
				CIME-LB-0006		Registro:	
Edición		Modificación		Sustitución:			
1		2		3		4	



				Tolerancia:	Masa:	Materiales:	
				0.01	1,402 kg	EJE DE TRANSMISIÓN ASTM A-500	
				Fecha	Nombre	Denominación:	Escala:
				Dib. 10/07/2017	LÓPEZ B.	MÁQUINA ESTIRADORA DE MELCOCHAS CON	1 : 2
				Rev. 10/07/2017	VALENCIA F.	CAPACIDAD PARA 25 LIBRAS DE MASA	
				Apro. 10/07/2017	VALENCIA F.		
				Firma:	Número del dibujo:		Registro:
					CIME-LB-0007		
Edición	Modificación	Fecha	Nombre	Sustitución:			

1

2

3

4