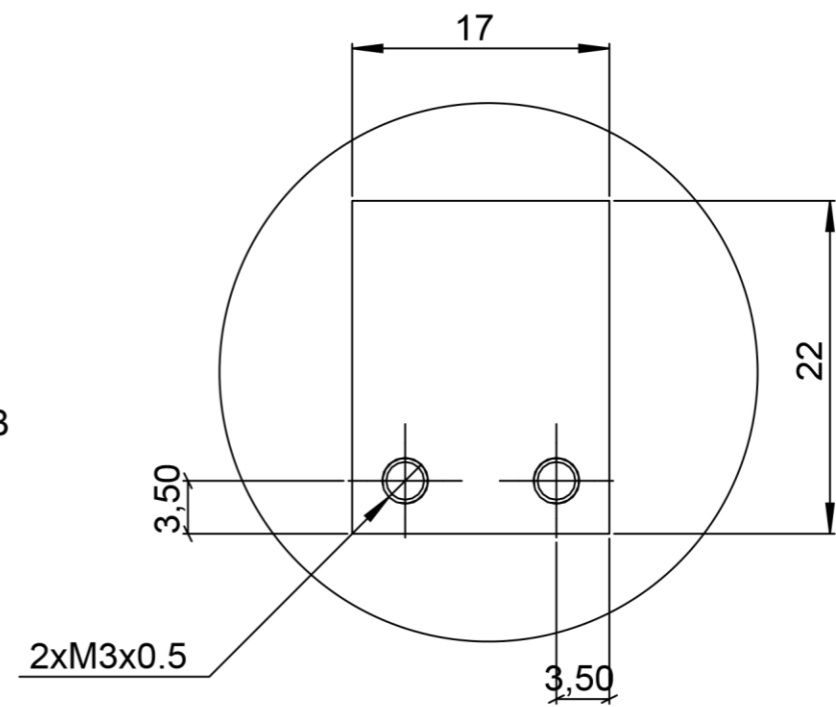
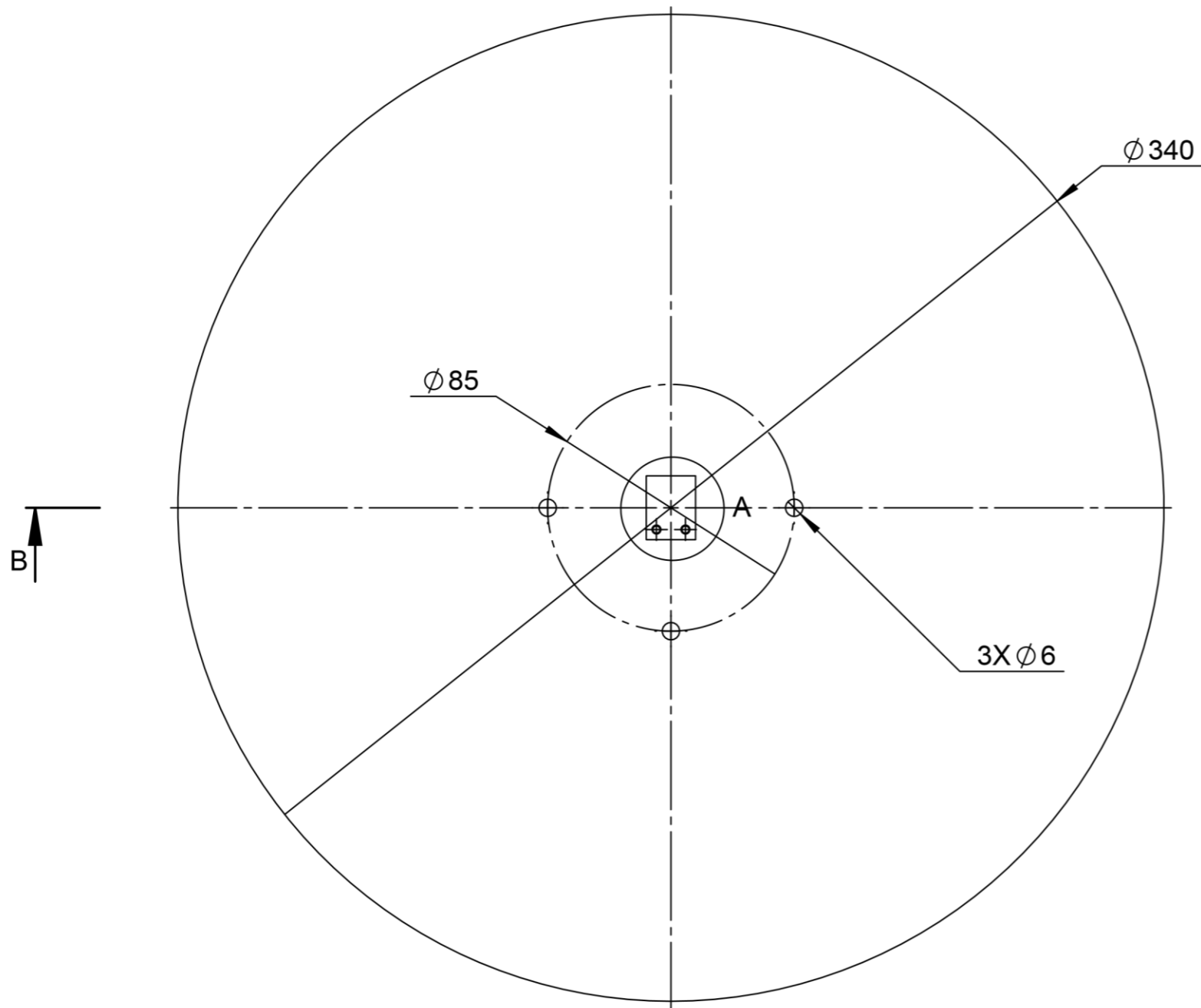
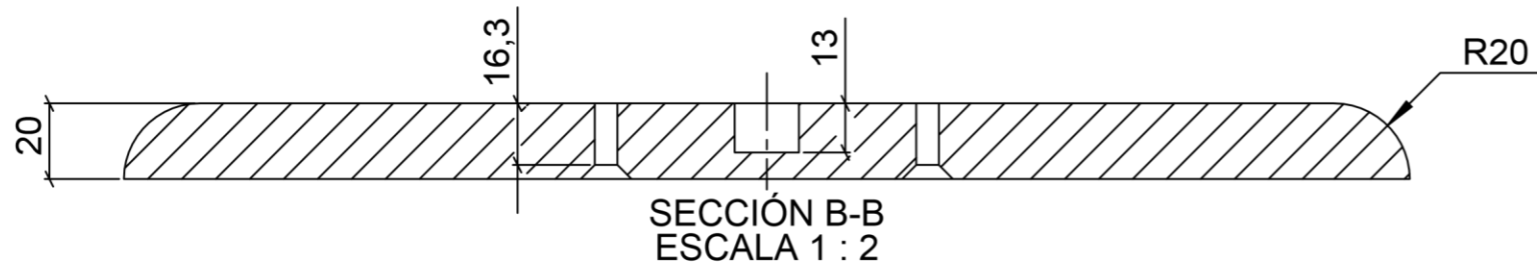
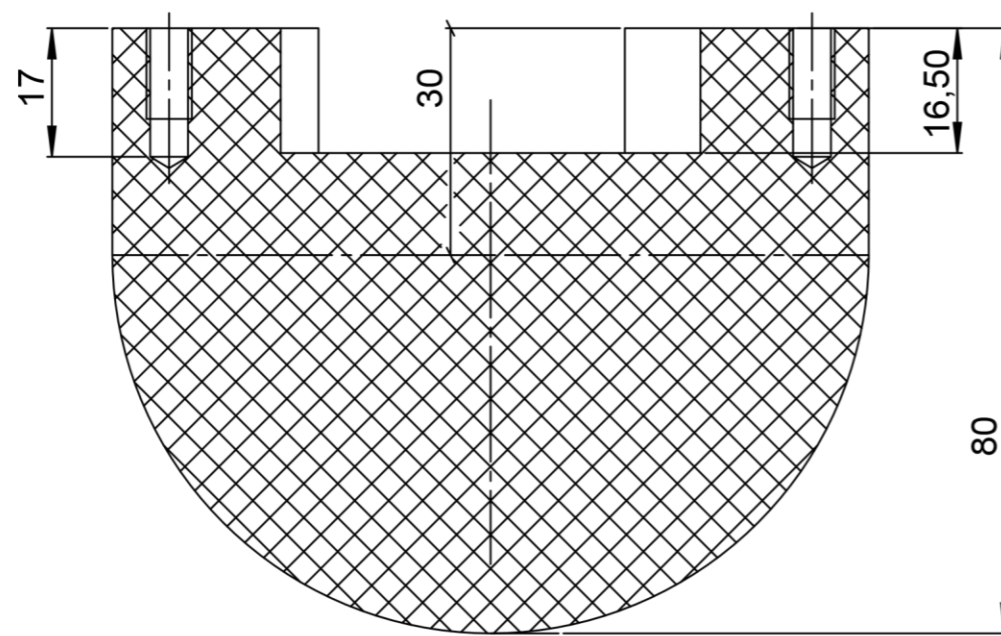
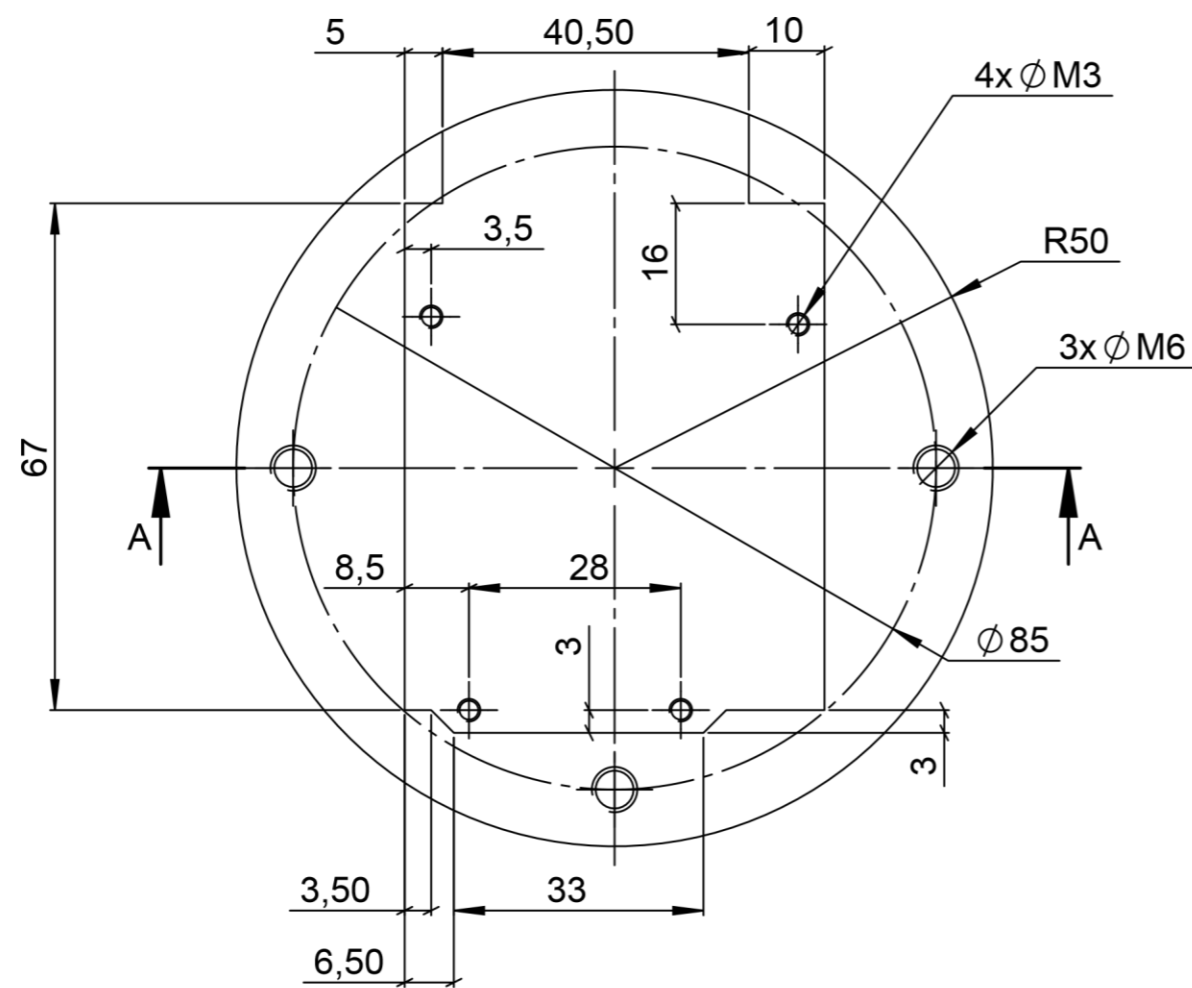


3	Tornillo Con Cabeza Avellanada		M6	4		Adquirido	
	Semi Esfera	Dibujo4		3		Construido	
	Plato	Dibujo3		2		Construido	
1	Cubierta	Dibujo2		1		Construido	
Nº de pieza	Denominación	No. de Norma/Dibujo	Material		No. del Modelo/semiproducto	Peso Kg/pz	Observaciones
			Tolerancia	Peso	Material:		
			±1	Lb			
			Fecha	Nombre	Denominación:		Escala:
			Dibujó: 09/03/2017		DISCO FREEMAN		1:5
			Revisó: 09/03/2017				
			Aprobó: 09/03/2017				
			U.T.N. INGENIERIA MECATRONICA		Número del dibujo:	01	
Edición	Modificación	Fecha			Nombre	Sustitución	



DETALLE A
ESCALA 2 : 1

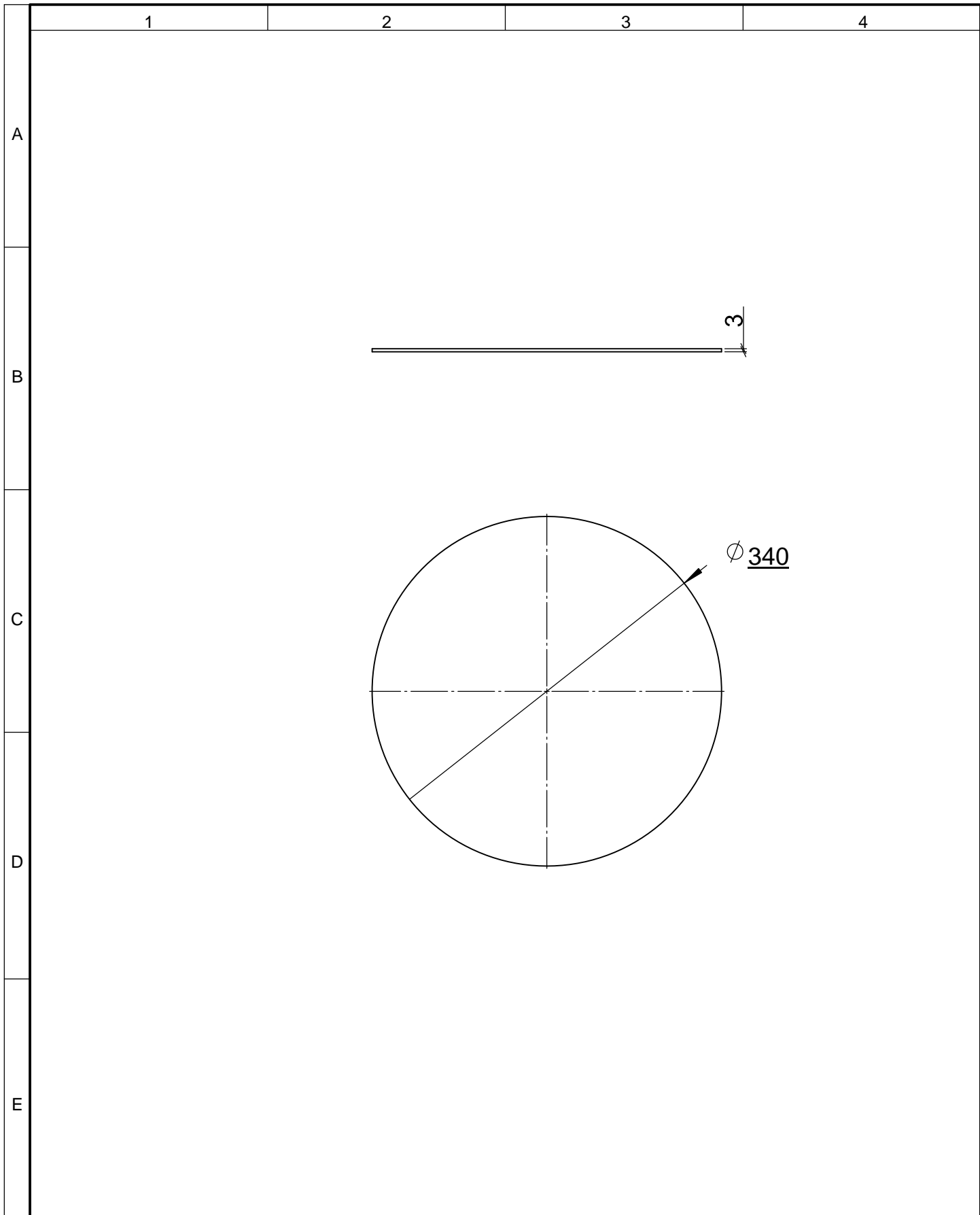
				Tolerancia	Peso	Material:	
				±1	Lb		
				Fecha	Nombre	Denominación:	
				Dibujó: 09/03/2017		PLATO	
				Revisó: 09/03/2017		Escala: 1:1	
				Aprobó: 09/03/2017		Número del dibujo: 01	
Edición	Modificación	Fecha	Nombre	U.T.N. INGENIERIA MECATRONICA		Sustitución	



SECCIÓN A-A

				Tolerancia	Peso	Material:	
				±1	Lb		
					Fecha	Nombre	Denominación:
				Dibujó:	09/03/2017		SEMI - ESFERA
				Revisó:	09/03/2017		
				Aprobó:	09/03/2017		
				U.T.N. INGENIERIA MECATRONICA		Número del dibujo:	01
Edición	Modificación	Fecha	Nombre			Sustitución	Escala: 1:1





				Tolerancia	Peso	Material:			
				± 1	lb				
				Fecha	Nombre	Denominación:			Escala:
				Dibujó: 09/03/2017		CUBIERTA			1:5
				Revisó: 09/03/2017		Número de dibujo: 01			Registro:
				Aprobó: 09/03/2017					Sustitución
Edición	Modificación	Nombre	Fecha	U.T.N. INGENIERIA MECATRÓNICA					