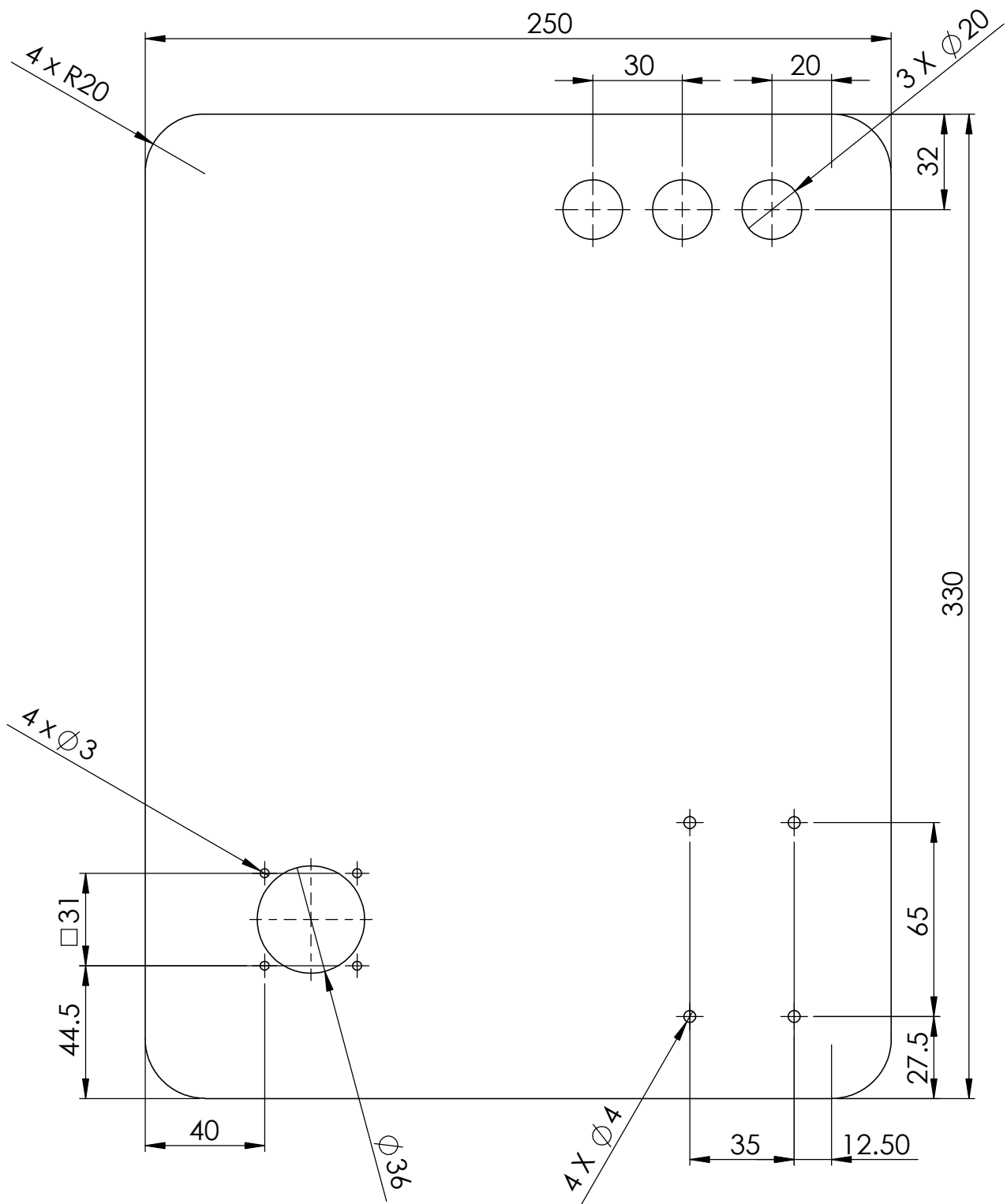


17	tapa caja celular	ACRÍLICO	1
16	caja celular	ACRÍLICO	1
15	base motor 1	ALUMINIO 6063	1
14	motor nema 11	VARIOS	2
13	motor nema 17	VARIOS	1
12	acople motor	ACERO 304	1
11	base motor 2	ALUMINIO 6063 - T6	1
10	base guía lineal	ALUMINIO 6063 - T6	1
9	base mango	ALUMINIO 6063 - T6	1
8	apoyo antebrazo	ALUMINIO 6063 - T6	1
7	base	ALUMINIO 6063 - T6	1
6	bisagra	ALUMINIO 6063 - T6	4
5	tapa base	ALUMINIO 6063 - T6	1
4	mango	ALUMINIO 6063 - T6	1
3	carro	ACERO 304	1
2	riel	ACERO 304	1
1	cubierta base	ALUMINIO 6063	1
N.º DE ELEMENTO	N.º DE PIEZA	MATERIAL	CANTIDAD

	PROYECTO: D.M. PARA REHABILITACIÓN PASIVA DE MUÑECA		ESCALA: 1:2		
	PARTE: PLANO CONJUNTO				
	CÓDIGO: RPM-170420-1-00			TOLERANCIA: ±0.2mm	
	MATERIAL:	-----	DISEÑO:	TOAPANTA GISSELA	HOJA
	TRATAMIENTO:	NINGUNO	DIBUJÓ:	TOAPANTA GISSELA	
RECUBRIMIENTO:	NINGUNO	REVISÓ:	MOSQUERA GUSTAVO	1/13	
CANTIDAD:	-----	APROBÓ:	MOSQUERA GUSTAVO		
FICA	CIME				



NOTA: espesor 3mm



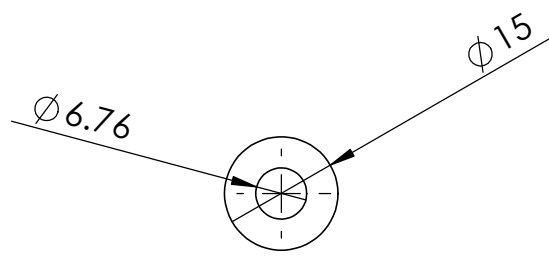
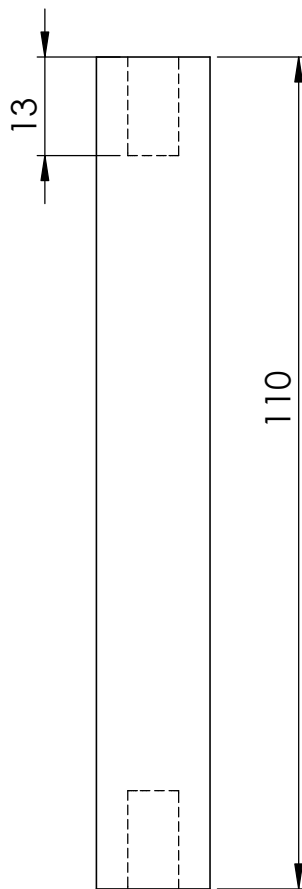
PROYECTO: D.M. PARA REHABILITACIÓN PASIVA DE MUÑECA		ESCALA: 1:2	
PARTE: CUBIERTA BASE		TOLERANCIA: ±0.2mm	
CÓDIGO: RPM-170420-1-01			
MATERIAL:	ALUMINIO 6063	DISEÑO:	TOAPANTA GISSELA
TRATAMIENTO:	T6	DIBUJÓ:	TOAPANTA GISSELA
RECUBRIMIENTO:	NINGUNO	REVISÓ:	MOSQUERA GUSTAVO
CANTIDAD:	1	APROBÓ:	MOSQUERA GUSTAVO

FICA

CIME

HOJA

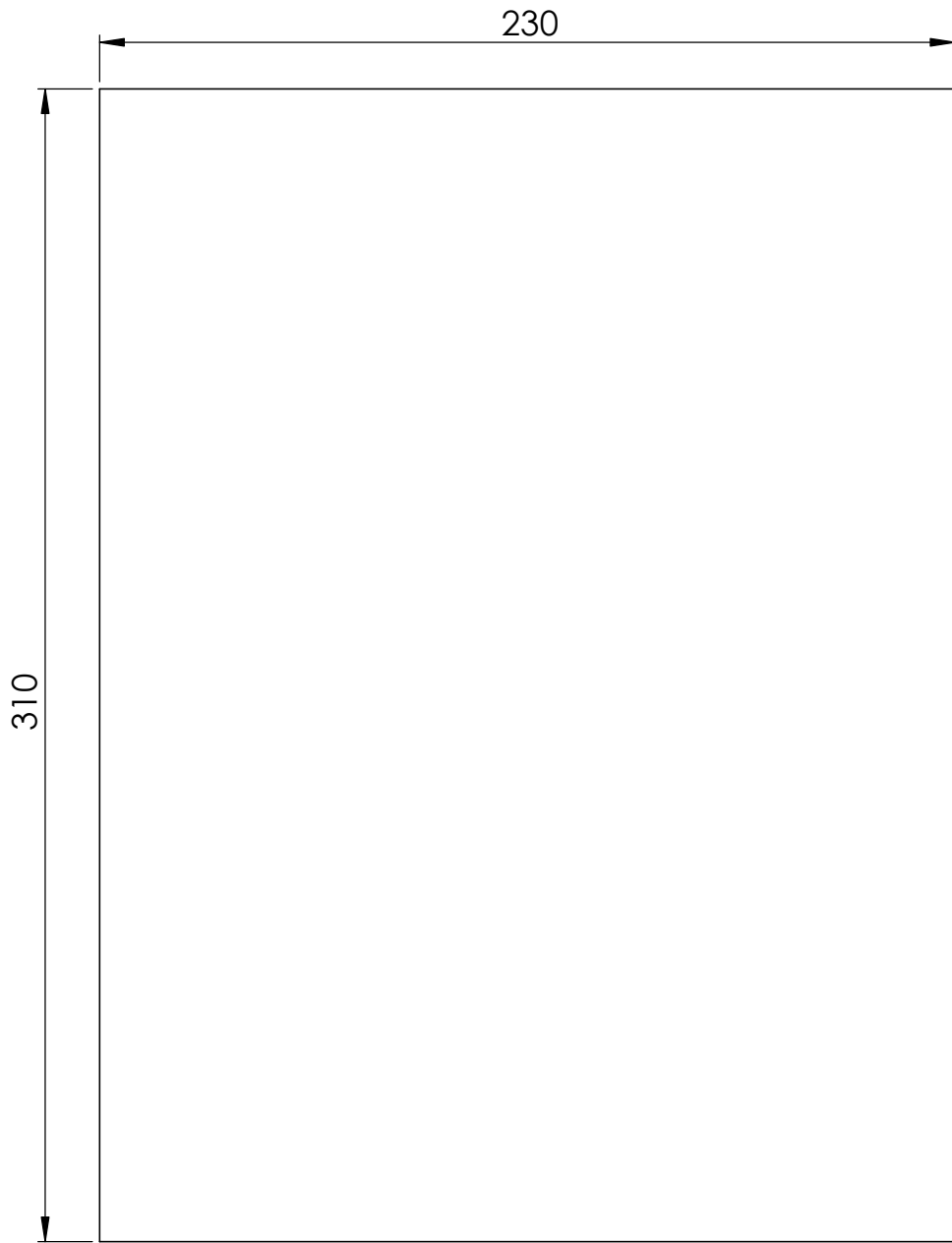
2/13



PROYECTO: D. M. PARA REHABILITACIÓN PASIVA DE MUÑECA		ESCALA: 1:1		
PARTE: MANGO		TOLERANCIA: ±0.2mm		
CÓDIGO: RPM-180417-1-02			HOJA 3/13	
MATERIAL:	ALUMINIO 6063	DISEÑO:		TOAPANTA GISSELA
TRATAMIENTO:	T6	DIBUJÓ:		TOAPANTA GISSELA
RECUBRIMIENTO:	NINGUNO	REVISÓ:		MOSQUERA GUSTAVO
CANTIDAD:	1	APROBÓ:		MOSQUERA GUSTAVO

FICA

CIME



NOTA: espesor 3mm

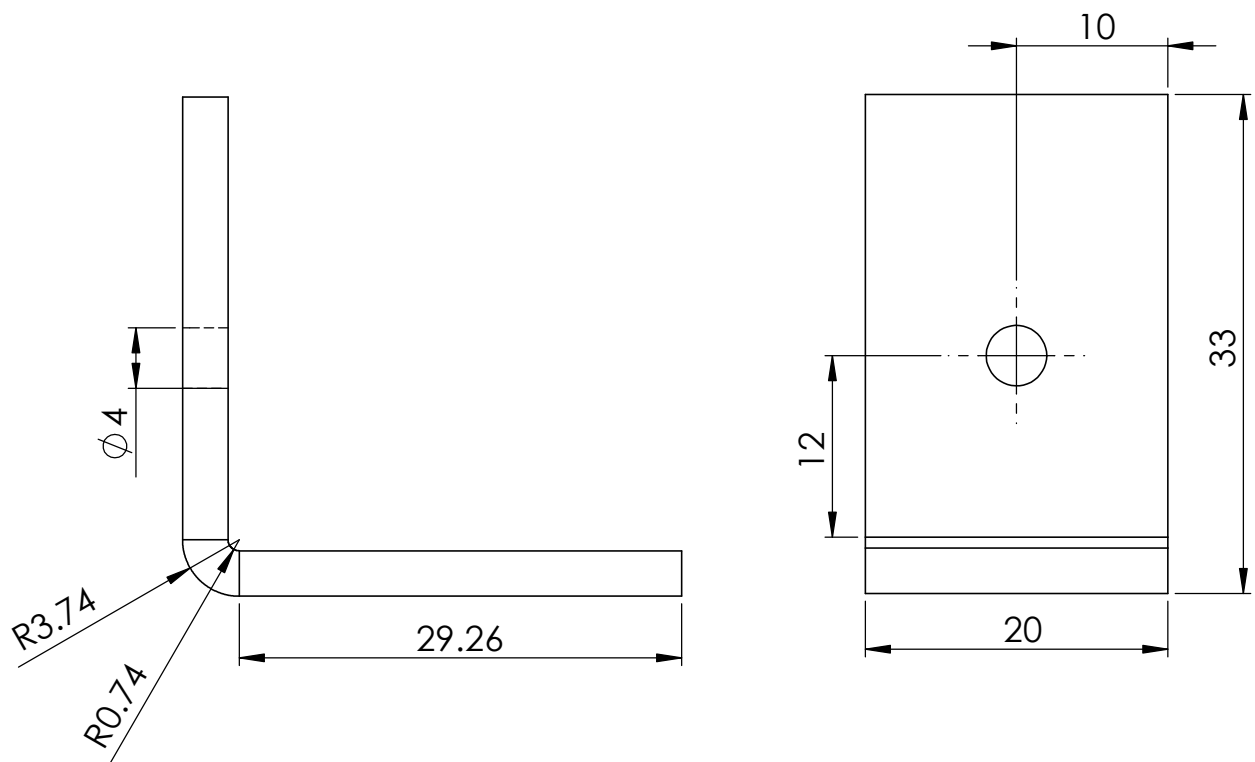


PROYECTO: D.M. PARA REHABILITACIÓN PASIVA DE MUÑECA		ESCALA:	
PARTE: TAPA BASE		1:2	
CÓDIGO: RPM-170420-1-03			TOLERANCIA: ±0.2mm
MATERIAL:	ALUMINIO 6063	DISEÑÓ:	TOAPANTA GISELA
TRATAMIENTO:	T6	DIBUJÓ:	TOAPANTA GISELA
RECUBRIMIENTO:	NINGUNO	REVISÓ:	MOSQUERA GUSTAVO
CANTIDAD:	1	APROBÓ:	MOSQUERA GUSTAVO

FICA

CIME

HOJA
4/13



NOTA: espesor 3mm

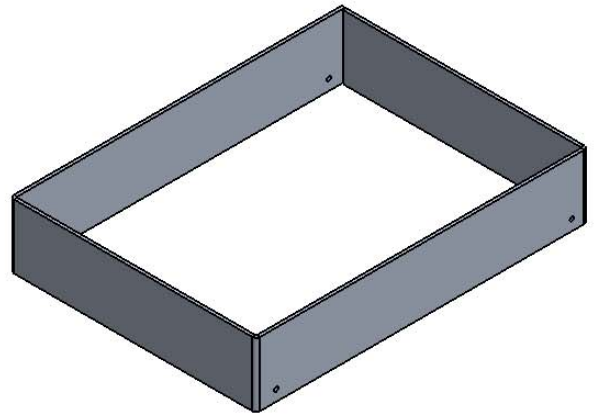
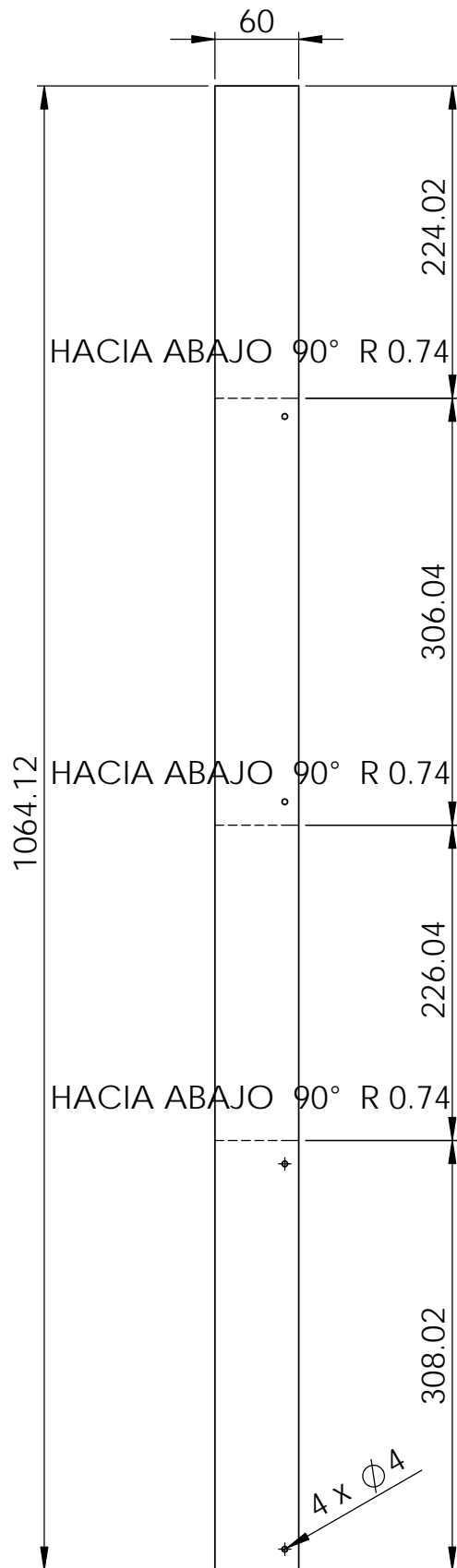


PROYECTO: D.M. PARA REHABILITACIÓN PASIVA DE MUÑECA		ESCALA: 2:1	
PARTE: BISAGRA		TOLERANCIA: ±0.2mm	
CÓDIGO: RPM-170420-1-04			
MATERIAL:	ALUMINIO 6063	DISEÑO:	TOAPANTA GISSELA
TRATAMIENTO:	T6	DIBUJÓ:	TOAPANTA GISSELA
RECUBRIMIENTO:	NINGUNO	REVISÓ:	MOSQUERA GUSTAVO
CANTIDAD:	4	APROBÓ:	MOSQUERA GUSTAVO

FICA

CIME

HOJA 5/13

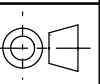


NOTA: espesor 3mm



PROYECTO: D.M. PARA REHABILITACIÓN PASIVA DE MUÑECA

ESCALA:
1:5



PARTE: BASE

CÓDIGO: RPM-170420-1-05

TOLERANCIA: ±0.2mm

MATERIAL: ALUMINIO 6063

DISEÑO: TOAPANTA GISSELA

HOJA

TRATAMIENTO: T6

DIBUJÓ: TOAPANTA GISSELA

RECUBRIMIENTO: NINGUNO

REVISÓ: MOSQUERA GUSTAVO

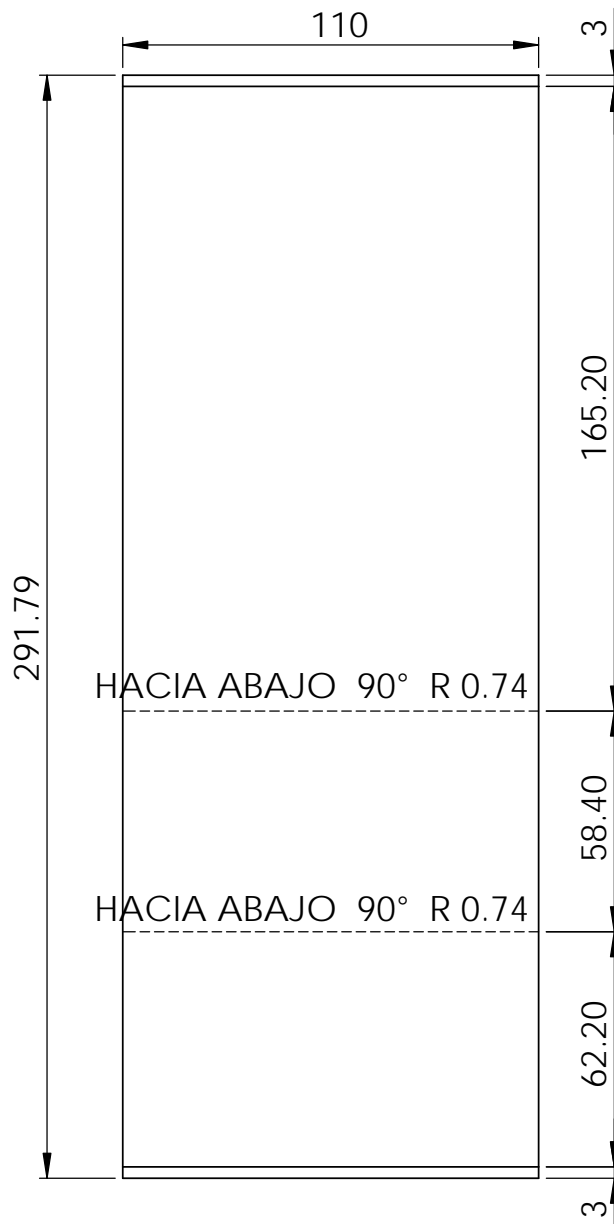
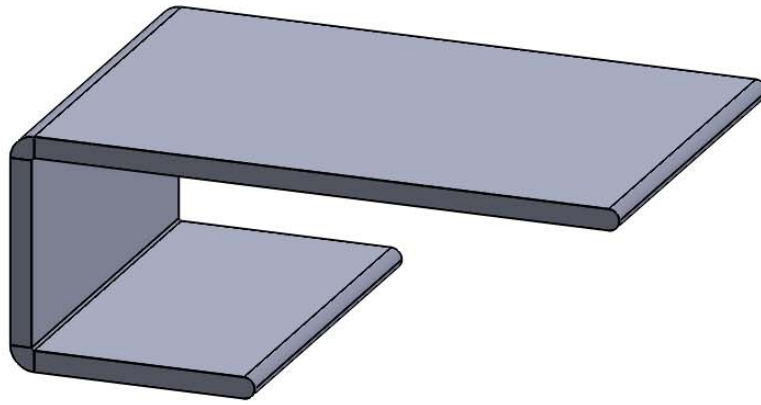
6/13

CANTIDAD: 1

APROBÓ: MOSQUERA GUSTAVO

FICA

CIME



NOTA: espesor 6mm



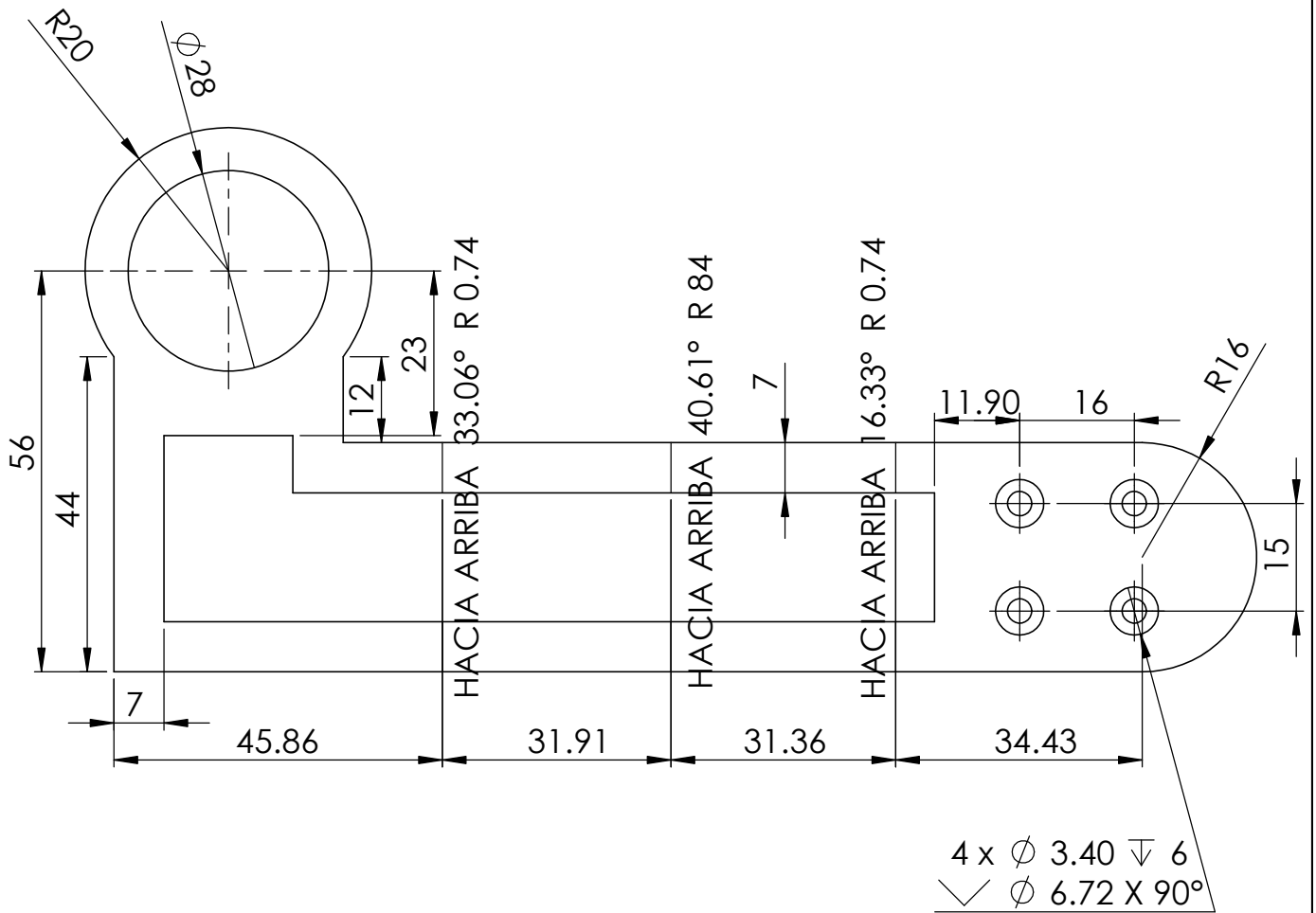
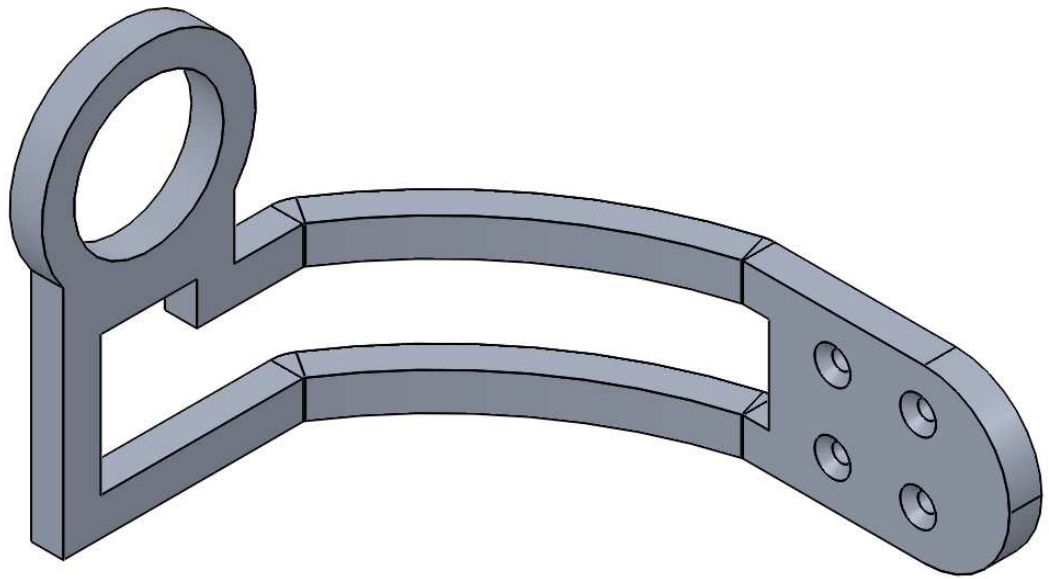
PROYECTO: D.M. PARA REHABILITACIÓN PASIVA DE MUÑECA		ESCALA: 1:2	
PARTE: APOYO ANTEBRAZO		TOLERANCIA: ±0.2mm	
CÓDIGO: RPM-170420-1-06			
MATERIAL:	ALUMINIO 6063	DISEÑO:	TOAPANTA GISSELA
TRATAMIENTO:	T6	DIBUJÓ:	TOAPANTA GISSELA
RECUBRIMIENTO:	NINGUNO	REVISÓ:	MOSQUERA GUSTAVO
CANTIDAD:	1	APROBÓ:	MOSQUERA GUSTAVO

FICA

CIME

HOJA

7/13



NOTA: espesor 6mm

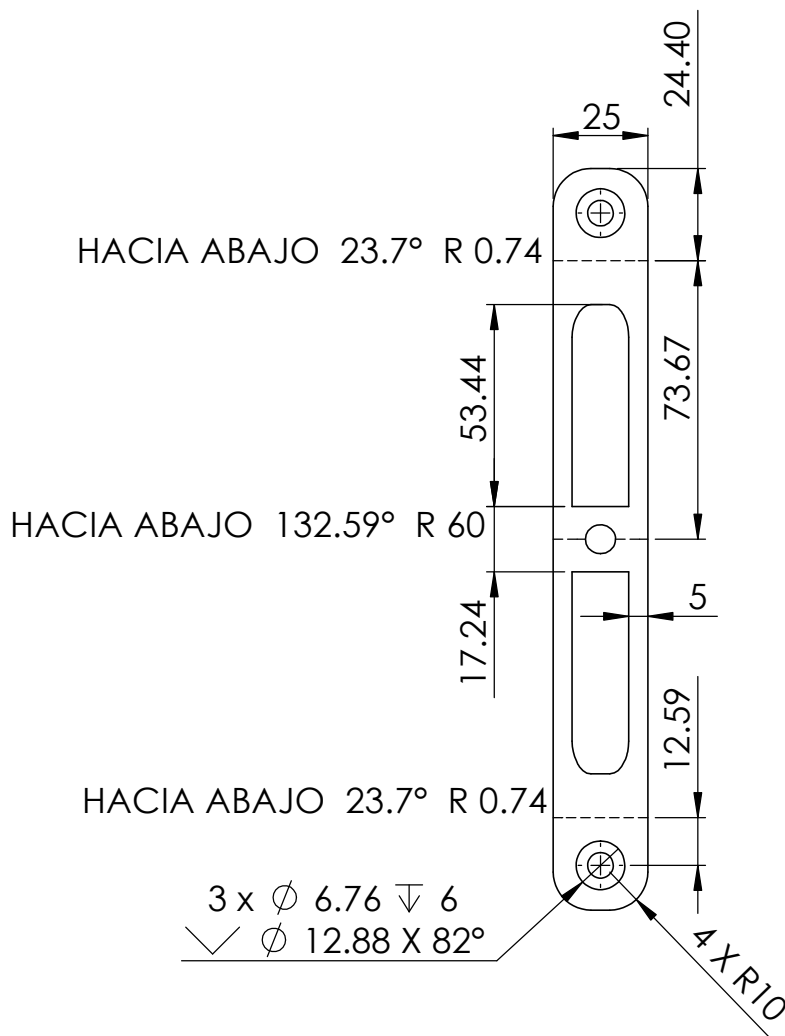
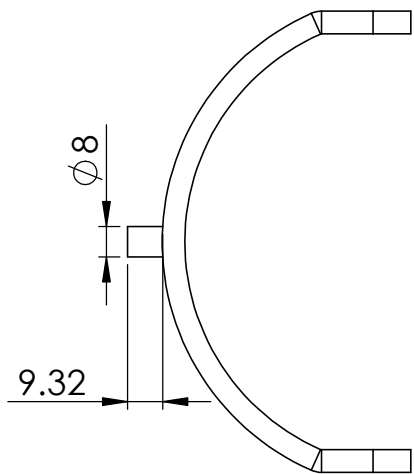


PROYECTO: D.M. PARA REHABILITACIÓN PASIVA DE MUÑECA		ESCALA: 1:1	
PARTE: BASE MOTOR 1		TOLERANCIA: ±0.2mm	
CÓDIGO: RPM-170420-1-07			
MATERIAL:	ALUMINIO 6063	DISEÑO:	TOAPANTA GISSELA
TRATAMIENTO:	T6	DIBUJÓ:	TOAPANTA GISSELA
RECUBRIMIENTO:	NINGUNO	REVISÓ:	MOSQUERA GUSTAVO
CANTIDAD:	1	APROBÓ:	MOSQUERA GUSTAVO

FICA

CIME

HOJA 8/13



NOTA: espesor 6mm



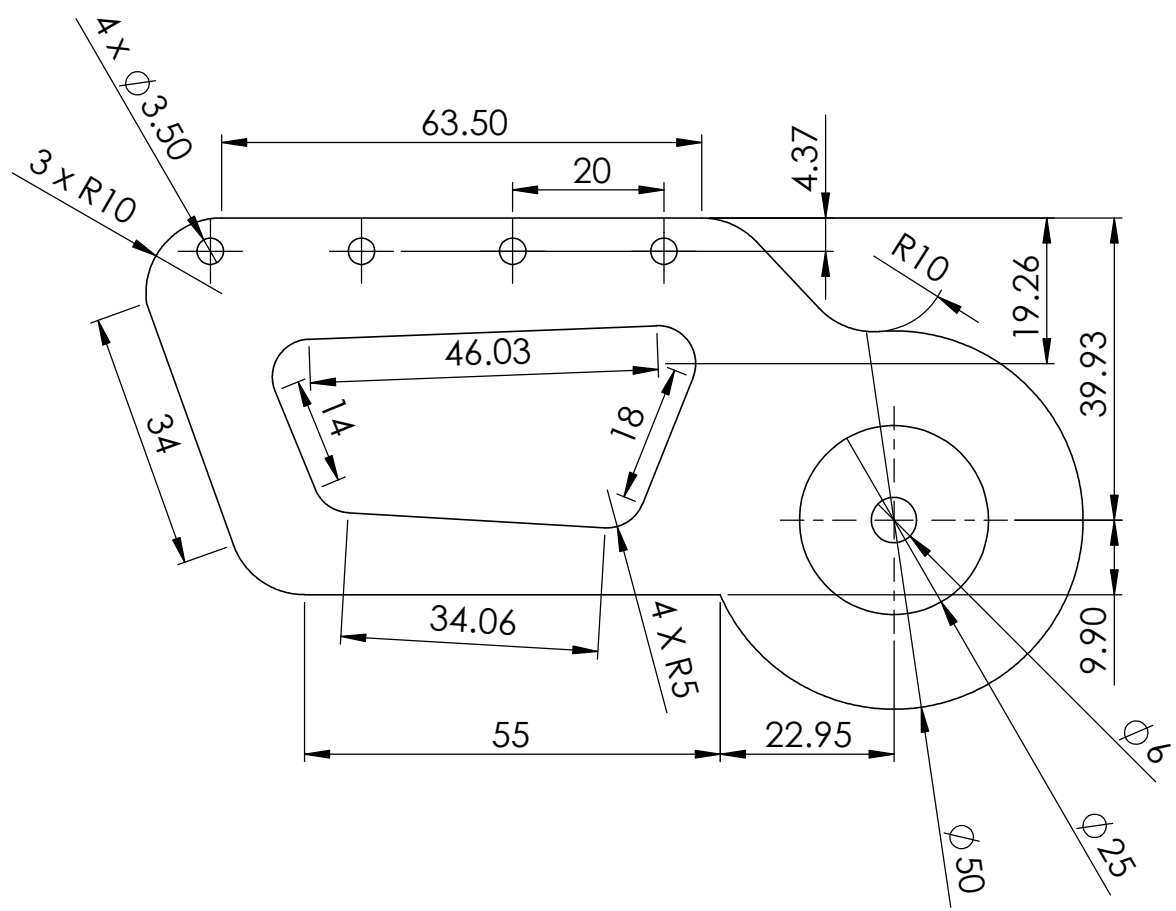
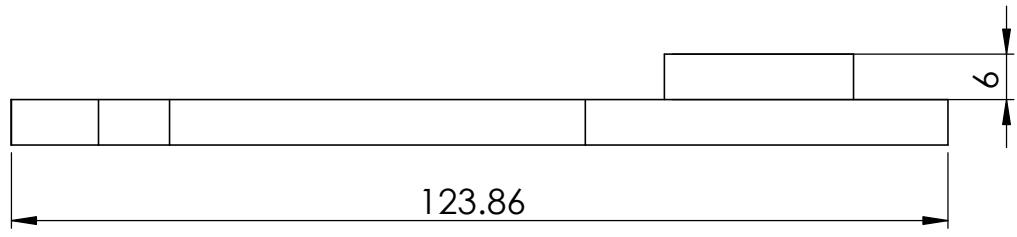
PROYECTO: D.M. PARA REHABILITACIÓN PASIVA DE MUÑECA		ESCALA: 1:2	
PARTE: BASE MANGO		TOLERANCIA: ±0.2mm	
CÓDIGO: RPM-170420-1-08			
MATERIAL:	ALUMINIO 6063	DISEÑO:	TOAPANTA GISSELA
TRATAMIENTO:	T6	DIBUJÓ:	TOAPANTA GISSELA
RECUBRIMIENTO:	NINGUNO	REVISÓ:	MOSQUERA GUSTAVO
CANTIDAD:	1	APROBÓ:	MOSQUERA GUSTAVO

FICA

CIME

HOJA

9/13



NOTA: espesor 6 mm

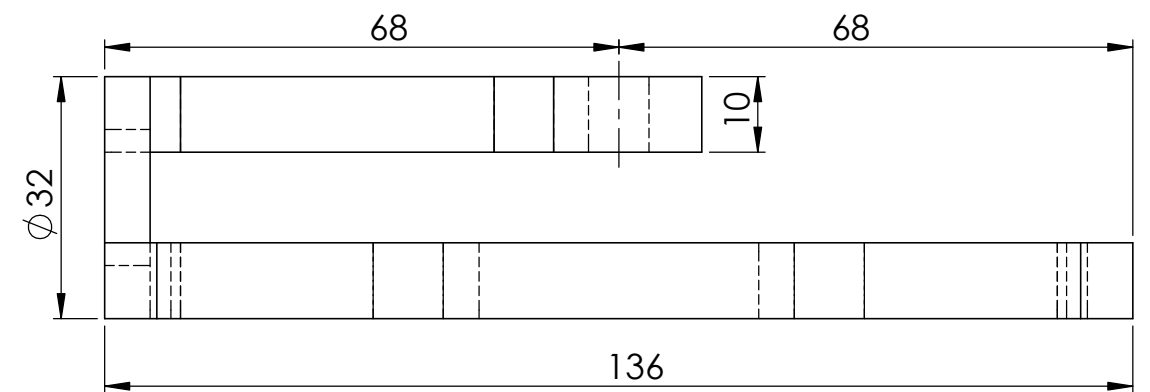
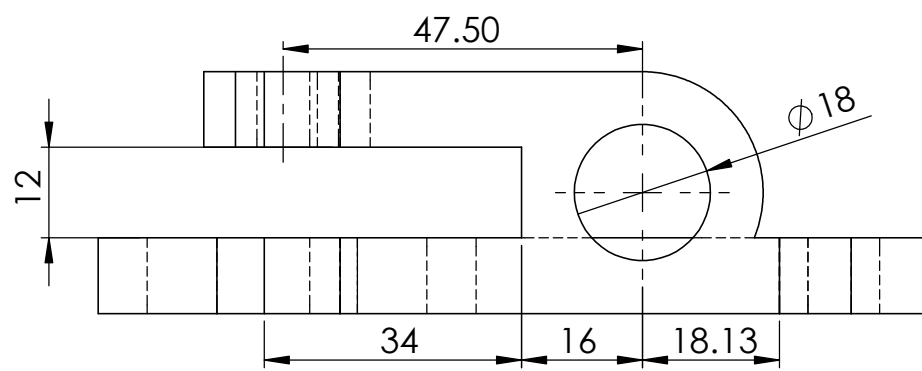
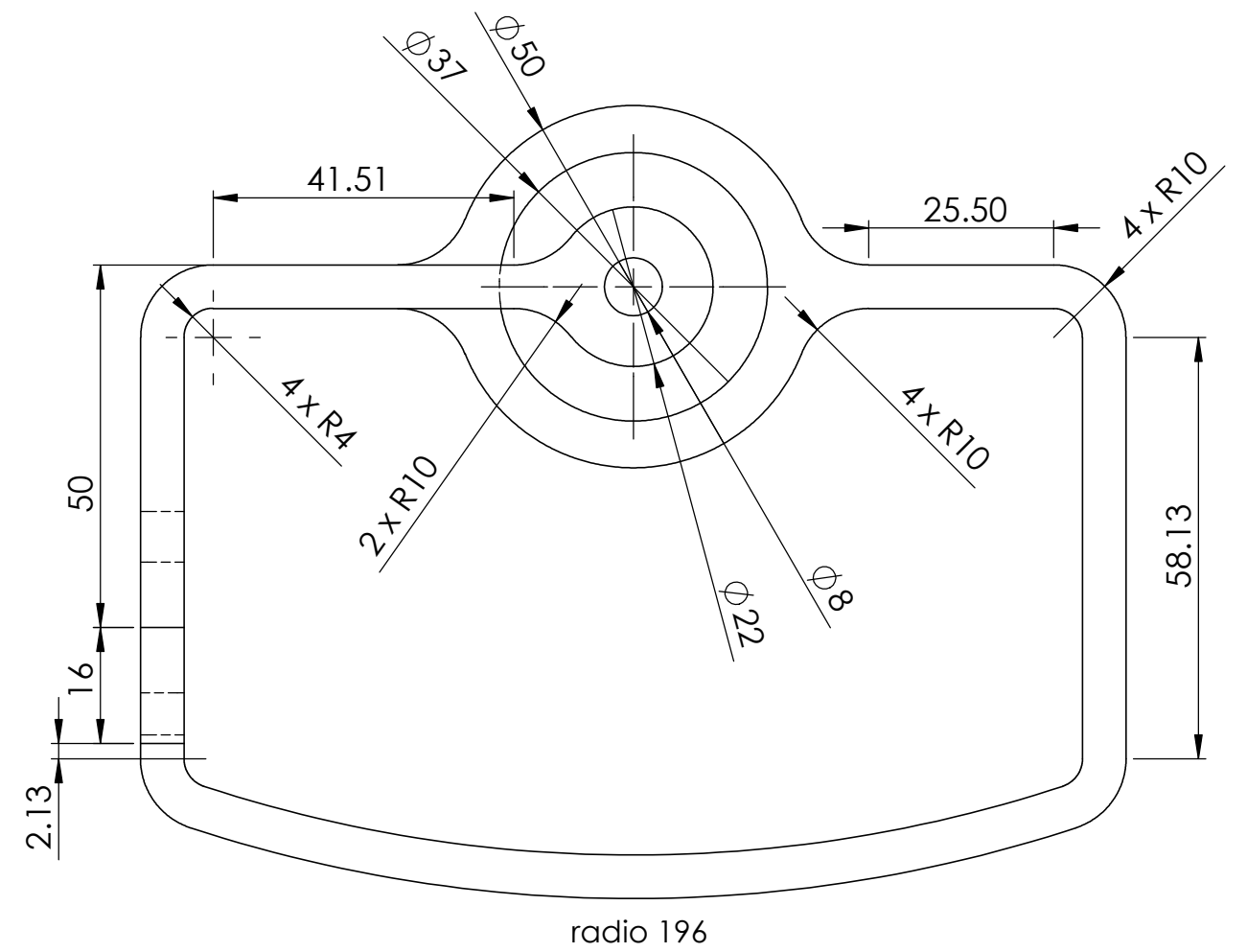
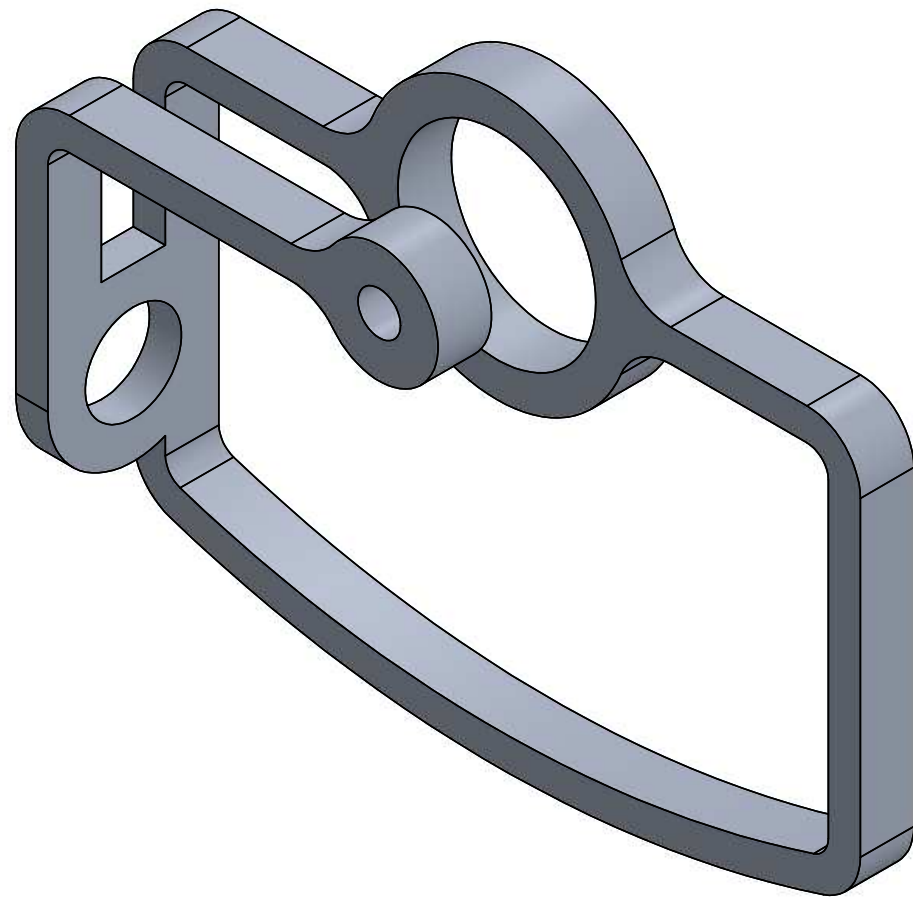


PROYECTO: D.M. PARA REHABILITACIÓN PASIVA DE MUÑECA		ESCALA: 1:1	
PARTE: BASE GUIA LINEAL		TOLERANCIA: ±0.2mm	
CÓDIGO: RPM-170420-1-09			
MATERIAL:	ALUMINIO 6063	DISEÑO:	TOAPANTA GISSELA
TRATAMIENTO:	T6	DIBUJÓ:	TOAPANTA GISSELA
RECUBRIMIENTO:	NINGUNO	REVISÓ:	MOSQUERA GUSTAVO
CANTIDAD:	1	APROBÓ:	MOSQUERA GUSTAVO

FICA

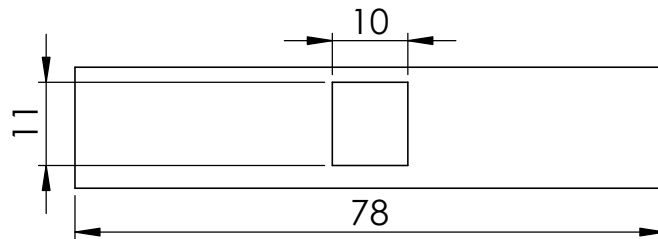
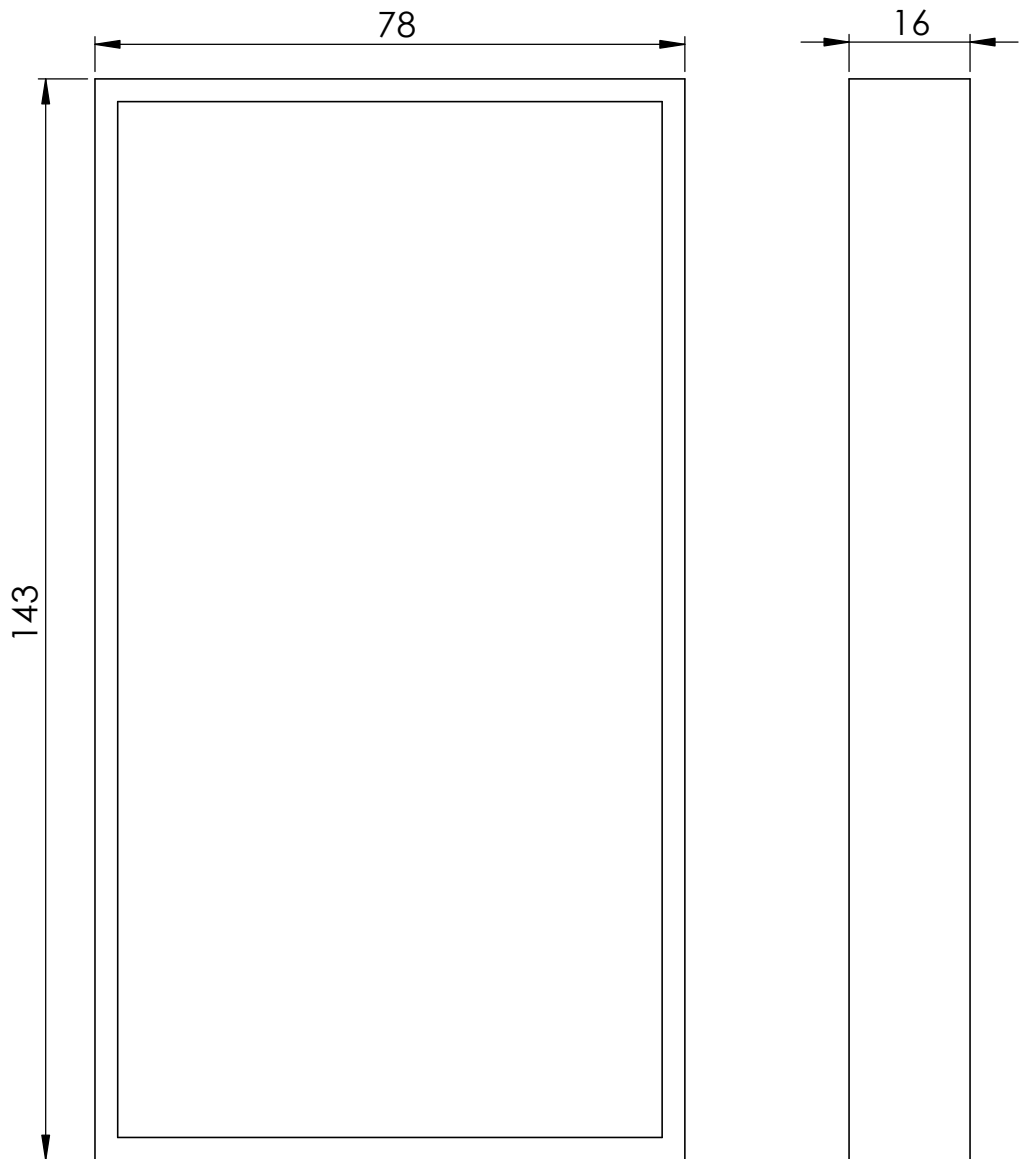
CIME

HOJA
10/13



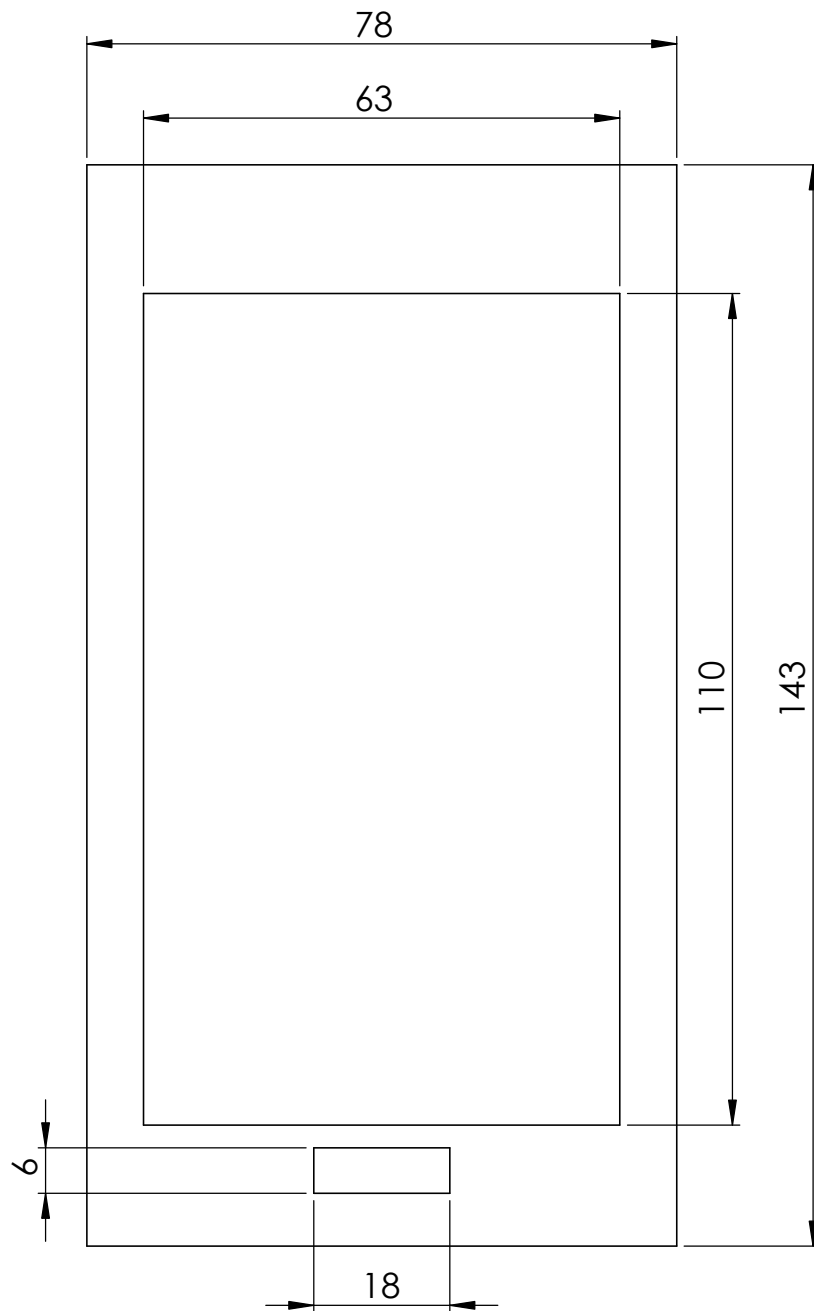
NOTA: espesor 6mm

	PROYECTO: D.M. PARA REHABILITACIÓN PASIVA DE MUÑECA		ESCALA:		
	PARTE: BASE MOTOR 2		1:1		
	CÓDIGO: RPM-170420-1-10			TOLERANCIA: ±0.2mm	
	MATERIAL:	ALUMINIO 6063	DISEÑO:	TOAPANTA GISSELA	HOJA 11/13
	TRATAMIENTO:	T6	DIBUJÓ:	TOAPANTA GISSELA	
RECUBRIMIENTO:	NINGUNO	REVISÓ:	MOSQUERA GUSTAVO		
CANTIDAD:	1	APROBÓ:	MOSQUERA GUSTAVO		
FICA	CIME				



NOTA: espesor 3mm

	PROYECTO: D.M. PARA REHABILITACIÓN PASIVA DE MUÑECA		ESCALA: 1:1		
	PARTE: CAJA CELULAR				
	CÓDIGO: RPM-170420-1-11			TOLERANCIA: ±0.2mm	
	MATERIAL:	ACRÍLICO	DISEÑO:	TOAPANTA GISELA	HOJA 12/13
TRATAMIENTO:	NINGUNO	DIBUJÓ:	TOAPANTA GISELA		
RECUBRIMIENTO:	NINGUNO	REVISÓ:	MOSQUERA GUSTAVO		
FICA	CIME	CANTIDAD:	1	APROBÓ:	MOSQUERA GUSTAVO



NOTA: espesor 3mm



PROYECTO: D.M. PARA REHABILITACIÓN PASIVA DE MUÑECA		ESCALA:	
PARTE: TAPA CAJA CELULAR		1:1	
CÓDIGO: RPM-170420-1-12			TOLERANCIA: ±0.2mm
MATERIAL:	ACRÍLICO	DISEÑÓ:	TOAPANTA GISSELA
TRATAMIENTO:	NINGUNO	DIBUJÓ:	TOAPANTA GISSELA
RECUBRIMIENTO:	NINGUNO	REVISÓ:	MOSQUERA GUSTAVO
CANTIDAD:	1	APROBÓ:	MOSQUERA GUSTAVO

FICA

CIME

HOJA

13/13