

# Construcción de un equipo de laboratorio para tintura de lana utilizando el dióxido de carbono (CO<sub>2</sub>) líquido como solvente

Luis Alfonso Arias Anrango

Universidad Técnica del Norte, Facultad de Ingeniería en Ciencias Aplicadas, Ingeniería Textil

Ibarra - Ecuador

## Resumen

Este proyecto está basado en investigaciones sobre la aplicación del dióxido de carbono para tinturar lana realizadas por Asdrúbal Flores Peredo (2002-2003), Nicolás Araya y Nicolás Vuksanovic (2013-2014), trabajos realizados y patentados en México y Argentina respectivamente, de allí el propósito de esta investigación, que consiste en la construcción de un equipo de laboratorio para tintura de lana utilizando el dióxido de carbono (CO<sub>2</sub>) líquido como solvente, partiendo desde el diseño del equipo, siguiendo criterios y pautas para máquinas de alta presión, luego se construyó un equipo con materiales que se ajustaron a las necesidades manifestadas en el progreso de esta investigación, además se analizó la tintura en las muestras de lana obtenidas en el equipo con métodos de tintura afines con este equipo y finalmente se elaboró una carta con colores, tinturando gamas más manipuladas en nuestro medio.

## Abstract

This project was based on research on the application of carbon dioxide to dye wool made by Asdrúbal Flores Peredo (2002-2003), Nicolás Araya and Nicolás Vuksanovic (2013- 2014), work carried out and patented in Mexico and Argentina, respectively, the purpose of this research, which consisted in the construction of a laboratory equipment for dyeing wool using liquid carbon dioxide (CO<sub>2</sub>) as solvent, It was necessary to design a laboratory equipment, following criteria and drawing guidelines for high pressure, then a team was built with materials that fit the needs manifested in the progress of this research, in addition the dye was analyzed in the samples of wool obtained in the equipment with related dyeing methods with this equipment and finally a letter was drawn with colors, dyeing more manipulated ranges in our environment.

## Metodología

Metodológicamente el trabajo investigativo se aborda desde la perspectiva de los tipos de estudio exploratorio descriptivo.

## Introducción

La lana es un pelo, en general suave y rizado, que en forma de vellón que recubre el cuerpo de los carneros y ovejas [1], la cual contiene impurezas que llegan a la lana durante la vida del animal [2] que va desde un 20% a 80% del peso total de la fibra y el costo de la misma depende de su calidad, longitud, rizo, diámetro y cantidad de impurezas [3]. La lana es una fibra multifuncional en un amplio rango de diámetros, siendo utilizada para vestimenta, usos interiores y textiles técnicos [4].

Al Dióxido de Carbono (CO<sub>2</sub>) el químico escocés Joseph Black lo denominó 'aire fijo', y lo obtuvo a partir de la descomposición de la marga y la caliza, como parte de la composición química de esas sustancias [5]. El químico francés Antoine Lavoisier lo identificó como un óxido de carbono al demostrar que el gas obtenido por la combustión del carbón de leña es idéntico en sus propiedades al 'aire fijo' obtenido por Black [6]. El dióxido de carbono también se llama „Ácido carbónico [7]. En este Consejo de Seguridad, el término „ácido carbónico sólo se utiliza para referirse a una solución acuosa de dióxido de carbono [8] y está siendo usado para la tintura de fibra de lana.

## Marco Teórico

### Diseño y construcción de un equipo de laboratorio para tintura de lana utilizando el dióxido de carbono (CO<sub>2</sub>) líquido como solvente

El equipo de laboratorio para tintura de lana se diseñó para realizar pruebas de tintura con otro solvente que no sea agua, de las experiencias investigadas sobre el tema de, dióxido de carbono líquido, me he instruido con resultado aceptable que se han obtenido en procesos de lavado de ropa en seco.

### Diseño

El diseño del equipo de laboratorio fue primeramente ideado en unos esquemas que sirvieron como base para la elaboración de los planos finales.



Para el movimiento en la tintura de lana se debe tomar en cuenta el movimiento del baño para evitar que la lana se enfiltre, para esto se ha diseñado, un medio de movimiento de los contenedores que constan de lo siguiente: dos poleas una de 2 ½ pulgadas y una 5 ½ pulgadas y un banda que conectara a un motor reductor de 12 W de 24 V dc con 6000 rpm que se reducen a 40 rpm en la salida.

El sistema de transmisión de movimiento va aumentar los rpm por lo que el número de revoluciones de nuestro eje que soporta los contenedores está dado por la siguiente expresión

$$\text{Rpm} = 40 \times (5 \frac{1}{2} / 2 \frac{1}{2})$$

$$\text{Rpm} = 88$$

### Bandas

La longitud de la banda calculare con la siguiente expresión:

$$L = 2e + 1,57 \times (d + D) + \frac{(D - d)^2}{4e}$$

Teniendo en cuenta que la polea motriz es (d) es de 5 ½ y (D) la polea movida es de 2 ½ pulgadas, la distancia entre ejes es de 11 cm entonces reemplazamos los valores.

$$L = 2(4.33) + 1,57 \times (5 \frac{1}{2} + 2 \frac{1}{2}) + ((2 \frac{1}{2} - 5 \frac{1}{2})^2 / 4(4.33))$$

$$L = 20.70 \text{ pulgadas} \approx 21 \text{ pulgadas} \approx 52.58 \text{ cm}$$

### Soporte del equipo de laboratorio

La bancada de este equipo para laboratorio se lo construyó en ángulo de hierro negro donde soportará todos componentes del equipo, tiene las siguientes dimensiones: 31,5 largo, 31,5 de ancho y de 15 cm de alto, como se puede mirar he puesto una diferencia de 5mm con respecto a al tanque que contiene el líquido esto es para que se asiente el tanque sobre los ángulos y quede fijada el tanque. Adicional a esto se pone una bancada para sostener y para asegurar el motor el motor en un tubo me 1 ¼ de pulgada la bancada para el motor tiene las siguientes dimensiones: 25 cm de largo, 20 de ancho, y 15 de alto.

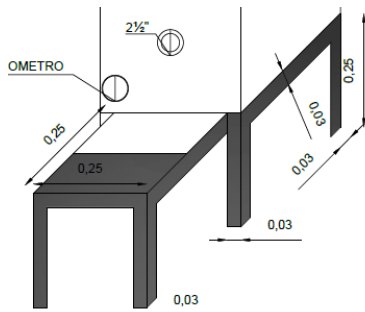


Figura 5. Bancada

Fuente: (Arias, 2017)

### Construcción

Para la construcción de equipo de laboratorio se recurrió a los materiales que se puede conseguir en nuestro medio, como hacer uso de un torno para las piezas pequeñas como los acoples del motor reductor y darle en diámetro a los orificios de las poleas, suelda tig para hacer el tanque y soldar lo necesario, también se utilizó la doblado y fresadora. Se utilizó algunos objetos pequeños de oficina para hacer corrección durante la construcción en los esquemas del equipo.

Para la construcción del equipo de laboratorio para tintura se lo realiza, tomando en cuenta las medidas requeridas por los contenedores de muestras, que son la estructura principal del equipo a construir, con un medidor de temperatura.

### Capacidad

Este equipo de laboratorio de alta presión fue diseñado y construido para tintura muestras de 10 gramos.

### Sistema de movimiento de baño

Para tintura de lana se debe tomar en cuenta el movimiento del baño para evitar que la lana se enfiltre, para esto se ha diseñado, un medio de movimiento de los contenedores que constan de la siguiente parte, dos poleas una de 2 ½ pulgadas u una 5 ½ pulgadas y un banda que conectara a un motor reductor de 12 W de 24 V dc con 6000 rpm que se reducen a 40 rpm en la salida.

El sistema de transmisión de movimiento va aumentar los rpm por lo que el número de revoluciones de nuestro eje que soporta los contenedores está dado por la siguiente expresión

Este sistema consta de un motor reductor, poleas, banda, un eje, donde están soldadas 6 abrazaderas y 2 férulas que sostiene los compartimientos de muestras que giran durante la tintura.



Figura 6. Sistema de movimiento

Fuente: (Arias, 2017).

Todo este proceso es la construcción del equipo de laboratorio para tintura de lana, sin antes olvidar las conexiones de energía eléctrica para alimentar al motor.

### Interruptor

Este se encarga de la parte de encendido y apagado del motor que acciona todo el sistema de movimiento de movimiento. Son botones adaptados que aran el cambio de giro del motor reductor.

## Válvulas de control

### Válvula de bola

Se describe la válvula de alta presión con la siguientes medidas, de alto 3.8 cm y de ancho 3.5 cm, este tipo de válvula se la utiliza en alta presión en este caso para la bajar la presión interior del contenedor de muestras.

## Sistema de calentamiento del baño

Para este equipo el suministro de calor, ha sido necesario aislar la máquina, para evitar posible accidentes dentro del ensayo de experimentos.



**Figura 7.** Hornilla eléctrica

**Fuente:** (Arias, 2017).

En la parte inferior del equipo se le coloca el medio para elevar la temperatura, con la que nos ayuda a elevar la presión interna de los contenedores de tinturar.



**Figura 8.** Bancada

**Fuente:** (Arias, 2017)

Esta banca soportara todo el equipo está construida en ángulo de hierro negro con 15 cm de altura, se le puso una bancada propia para el motor reductor con un tubo de 1 ¼ de pulgada para sujetar el con unos pernos al costado para que sirva de apoyo al momento de encender el motor reductor.



**Figura 9.** Equipo de tintura

**Fuente:** (Arias, 2017).

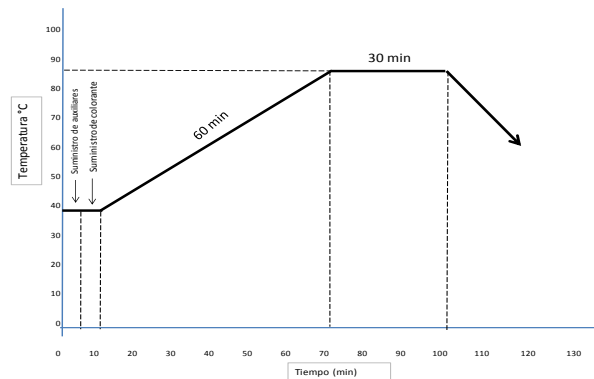
Esta es la maquina armada por completo se la describe de afuera hacia adentro, consta de la banca donde se sostiene toda el equipo, un motor reductor de 24 v , un termómetro que mide de 0°C hasta 200 °C las poleas que mueven los contenedores para la tintura las poleas y una banda, en el interior del tanque están los soportes para los contenedores de tinturas, son 6 abrazaderas de 2 pulgadas de diámetro, soldadas sobre una tubo inoxidable de 1 ¼ utilizado como eje del equipo , también se puso unas férulas sanitaria para que ayude como soporte de los contenedores.

Todo este proceso es la construcción del equipo de laboratorio para tintura de lana, sin antes olvidar las conexiones de energía eléctrica para alimentar al motor.

## Pruebas de tintura

Una vez terminado la construcción de un equipo de laboratorio para tintura de lana utilizando el dióxido de carbono (CO<sub>2</sub>) liquido como solvente se procede a detallar paso a paso el proceso de tinturada de la lana en el equipo las recomendaciones para su funcionamiento de sus diferente elementos que los conforman.

Se tomó en referencia una curva de proceso común para tintura de lana, omitiendo el uso del ácido.



**Figura 68.** Curva de tintura

Fuente: (Arias, 2017).

## Resultados

- ✓ El colorante mancha los contenedores de poliéster que se confeccionan para el colorante y de igualante
- ✓ Se encuentra manchado las paredes del contenedor de muestras
- ✓ Por la presión interna que ejerce el CO<sub>2</sub> al elevar la temperatura, el empaque de la tapa se deteriora.
- ✓ La lana se mancha con un mínimo de colorante
- ✓ El agotamiento del colorante utilizando el CO<sub>2</sub> a presión como reemplazo del agua, no llega a agotar por completo.
- ✓ La concentración de CO<sub>2</sub> es insuficiente, al aumentar la concentración.
- ✓ No puede comprobar el Ph de baño, solo me basa en la hoja técnica, debería considerarse como uno de los causales para la no subida del colorante a la fibra.

## Conclusión

El equipo en su mayor parte se construyó con acero inoxidable especialmente las partes que van a estar en contacto con el gas, estos tubos deben soportar altas presión de ruptura, aconsejables para nuestras pruebas, para la confección de la tapa es mejor comprar eje, para nuestro caso eje de 2 ¼ pulgadas y darle forma en el torno, con este diseño y su posterior construcción se logró llegar a hermetizar y sobre pasar la presión crítica requerida para los experimentos, consta de un sistema independiente de movimiento, un sistema de ayuda de subida de la temperatura y como consecuencia de la subida de la temperatura sube la presión interna del contenedor, a un costo de 1.242,32 de inversión tomando en cuenta la mano de obra y el transporte, lo importante es que se puede conseguir todos los materiales en nuestro medio de forma fácil, tomando en cuenta las características y el fin de destino del material.

Se realizó varias pruebas en este equipo con los estados manipulables del CO<sub>2</sub>, el gas – líquido contenido en los extintores y el sólido (hielo seco), de estos dos se obtuvo un mejor y fácil manejo con el CO<sub>2</sub> sólido (hielo seco), obteniendo resultados en la tintura que se pueden reproducir y mejorar. Este gas tiene la particularidad de tener un pH de 3.7 según los catálogos técnicos de Abellinda gas, por lo cual en las pruebas no se usó ácido fórmico teniendo resultados alentadores, aunque no perfectos pero pueden ser mejorados en siguientes investigaciones.

## Bibliografía

- [1] GARCIA, R. (1989). “*Fibrología IV*”. México: Editorial ESIT.
- [2] CHECA, M. (1999). “*Diseño y construcción de una máquina para tintura de géneros textiles artesanales de lana*”. Ibarra-Ecuador: EITEX, FICA, UTN.
- [3] CUASAPAZ, N. J. (2011). “*Elaboración de una guía didáctica virtual para los procesos de tintura del algodón, lana, poliéster y acrílico*”. Ibarra, Ecuador.: Universidad Técnica del Norte.
- [4] International Wool Textile Organisation. (24 de mayo de 2017). <http://www.iwto.org/>. Obtenido de <http://www.iwto.org/>
- [5] Ingeniería Química. (22 de junio de 2017). <http://ingenieriaquimica2009.blogspot.pe>. Obtenido de <http://ingenieriaquimica2009.blogspot.pe>: <http://ingenieriaquimica2009.blogspot.pe>
- [6] Aldehídos, Q. O. (12 de MAYO de 2015). <http://www.quimicas.net/2015/05/ejemplos-de-aldehidos.html>. Obtenido de <http://www.quimicas.net/2015/05/ejemplos-de-aldehidos.html>: <http://www.quimicas.net/2015/05/ejemplos-de-aldehidos.html>
- [7] Gases Industriales. (14 de mayo de 2017). <http://www.abellolinde.es/es/index.html>. Obtenido de <http://www.abellolinde.es/es/index.html>: <http://www.abellolinde.es/es/index.html>
- [8] Cann, M. C. (15 de mayo de 2017). <http://www.scranton.edu/faculty/cannm/green-chemistry/spanish/generalmodule.shtml>. Obtenido de <http://www.scranton.edu/faculty/cannm/green-chemistry/spanish/generalmodule.shtml>: <http://www.scranton.edu/faculty/cannm/green-chemistry/spanish/generalmodule.shtml>
- [9] Castaños, E. (15 de mayo de 2017). <https://lidiakonlaquimica.wordpress.com/2015/08/19/extraccion-con-fluidos-supercriticos/>. Obtenido de <https://lidiakonlaquimica.wordpress.com/2015/08/19/extraccion-con-fluidos-supercriticos/>: <https://lidiakonlaquimica.wordpress.com/2015/08/19/extraccion-con-fluidos-supercriticos/>
- [10] CHILE, P. U. (12 de Julio de 2017). <http://hrudnick.sitios.ing.uc.cl/>. Obtenido de <http://hrudnick.sitios.ing.uc.cl/>: <http://hrudnick.sitios.ing.uc.cl/>
- [11] QUIRINO, M. (1989). “*Teoría y Práctica de la Hilatura*”. Barcelona – España: Editorial Gustavo Gili S.A.
- [12] Sanches, J. (8 de junio de 2017). <http://elfisicoloco.blogspot.com/2012/11/parametros-del-enlace-covalente.html>. Obtenido de <http://elfisicoloco.blogspot.com/2012/11/parametros-del-enlace-covalente.html>: <http://elfisicoloco.blogspot.com/2012/11/parametros-del-enlace-covalente.html>
- [13] Tecnologías de Captura y Secuestro del CO<sub>2</sub>. (22 de Julio de 2017). <http://hrudnick.sitios.ing.uc.cl/alumno08/co2capture/OxiCombust.html>. Obtenido de <http://hrudnick.sitios.ing.uc.cl/alumno08/co2capture/OxiCombust.html>: <http://hrudnick.sitios.ing.uc.cl/alumno08/co2capture/OxiCombust.html>: Tecnologías de Captura y Secuestro de CO<sub>2</sub>.