



**UNIVERSIDAD TÉCNICA DEL NORTE**

**FACUTAD DE INGENIERIA EN CIENCIAS APLICADAS**

**CARRERA DE INGENIERÍA EN MANTENIMIENTO AUTOMOTRIZ**

**TRABAJO DE GRADO PREVIO A LA OBTENCIÓN DEL TÍTULO DE  
INGENIEROS EN MANTENIMIENTO AUTOMOTRIZ**

**TEMA:**

**DISEÑO Y CONSTRUCCIÓN DE UN TABLERO DE SIMULACIÓN DEL  
SISTEMA DE INYECCIÓN DEL MOTOR CHEVROLET AVEO**

**AUTORES**

**LARA SOTO DENNIS JONATHAN**

**VILLARREAL BOLAÑOS JIPSSON FERNANDO**

**DIRECTOR**

**MSC. FREDY ROSERO**

**IBARRA – ECUADOR**

**2015**





**UNIVERSIDAD TÉCNICA DEL NORTE  
BIBLIOTECA UNIVERSITARIA**

**AUTORIZACIÓN DE USO Y PUBLICACIÓN A FAVOR DE LA  
UNIVERSIDAD TÉCNICA DEL NORTE**

**IDENTIFICACIÓN DE LA OBRA**

La UNIVERSIDAD TÉCNICA DEL NORTE dentro del proyecto Repositorio Digital Institucional determina la necesidad de disponer de textos completos en formato digital con la finalidad de apoyar los procesos de investigación, docencia y extensión de la universidad.

Por medio del presente documento expreso mi voluntad de participar en este proyecto, para lo cual pongo a disposición la siguiente información.

**DATOS DE LOS CONTACTOS**

**CONTACTO 1**

Cédula de Identidad 1003618640  
Apellidos y Nombres Jipsson Fernando Villarreal Bolaños  
Dirección Av, Jaime Roldos y calle Ángel Meneses 5-13  
Email Jipssonfv4@hotmail.com  
Teléfono Fijo 062607553  
Teléfono Móvil 0981831928

**CONTACTO 2**

Cedula de Identidad 1720471240  
Apellidos y Nombres Dennis Jonathan Lara Soto  
Dirección Quito  
Email dennislarasoto@gmail.com  
Teléfono Fijo 023138175  
Teléfono Móvil 0995888075

**DATOS DE LA OBRA**

**Título** DISEÑO Y CONSTRUCCIÓN DE UN  
TABLERO DE SIMULACIÓN DEL  
SISTEMA DE INYECCIÓN DEL  
MOTOR CHEVROLET AVEO

**Autores** Jipsson Fernando Villarreal Bolaños  
Dennis Jonathan Lara Soto

**Fecha**

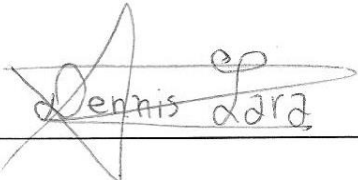
**Programa** Pregrado

**Título por el que se aspira** Ingeniería en Mantenimiento Automotriz

**Director** Msc. Fredy Rosero

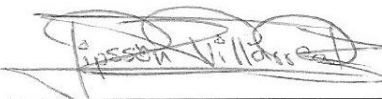
**AUTORIZACIÓN DE USO A FAVOR DE LA UNIVERSIDAD**

Nosotros, Jipsson Fernando Villarreal Bolaños con C.I Nro. 1003618640 y Dennis Jonathan Lara Soto con C.I Nro. 1720471240, en calidad de autores y titulares de los derechos patrimoniales de la obra o trabajo de grado descrito anteriormente, hago entrega del ejemplar respectivo en forma digital y autorizo a la Universidad Técnica del Norte, la publicación de la obra en el Repositorio Digital Institucional y uso del archivo digital en la Biblioteca de la Universidad con fines académicos, para ampliar la disponibilidad de material y como apoyo a la educación, investigación y extensión, en concordancia con la ley de Educación Superior artículo 144.

Handwritten signature of Dennis Jonathan Lara Soto, written in black ink on a horizontal line. The signature is stylized and includes the name 'Dennis Lara'.

Lara Soto Dennis Jonathan

C.I: 1720471240

Handwritten signature of Jipsson Fernando Villarreal Bolaños, written in black ink on a horizontal line. The signature is stylized and includes the name 'Jipsson Villarreal'.

Villarreal Bolaños Jipsson Fernando

C.I Nro. 1003618640

Ibarra a los veintiséis días del mes de noviembre del 2015



UNIVERSIDAD TÉCNICA DEL NORTE  
BIBLIOTECA UNIVERSITARIA

**CESIÓN DE DERECHOS DE AUTOR DEL TRABAJO DE GRADO A FAVOR DE LA UNIVERSIDAD TÉCNICA DEL NORTE**

Nosotros, **Jipsson Fernando Villarreal Bolaños** con C.I Nro. 1003618640 y **Dennis Jonathan Lara Soto** con C.I Nro. 1720471240, manifestamos nuestra voluntad de ceder a la Universidad Técnica del Norte los derechos patrimoniales consagrados en la Ley de Propiedad Intelectual del Ecuador, artículos 4, 5 y 6, en calidad de autores de la obra o trabajo de grado denominado: **"DISEÑO Y CONSTRUCCIÓN DE UN TABLERO DE SIMULACIÓN DEL SISTEMA DE INYECCIÓN DEL MOTOR CHEVROLET AVEO"**, que ha sido desarrollado para optar por el título de: **Ingeniero en Mantenimiento Mecánico** en la Universidad Técnica del Norte, quedando la Universidad facultada para ejercer plenamente los derechos cedidos anteriormente.

En mi condición de autor me reservo los derechos morales de la obra antes citada. En concordancia suscribo este documento en el momento que hago entrega del trabajo final en formato impreso y digital a la Biblioteca de la Universidad Técnica del Norte.

Lara Soto Dennis Jonathan

C.I: 1720471240

Villarreal Bolaños Jipsson Fernando

C.I Nro. 1003618640

Ibarra a los veintiséis días del mes de noviembre del 2015

**CERTIFICACIÓN**

En mi calidad de Director de Trabajo de Grado sobre el tema: Diseño y Construcción de un Tablero de Simulación del Sistema de Inyección del Motor Chevrolet Aveo, certifico que el presente trabajo fue desarrollado por el Sr. Lara Soto Dennis Jonathan y el Sr. Villarreal Bolaños Jipsson Fernando, Egresados de la carrera de Ingeniería en Mantenimiento Automotriz, considero que dicho informe investigativo reúne los requisitos técnicos y científicos acorde a lo establecido por la Universidad Técnica del Norte.



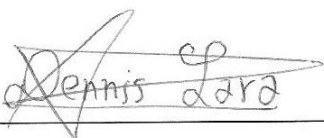
---

Msc. Fredy Rosero

**DIRECTOR DE PROYECTO**

**CONSTANCIA**

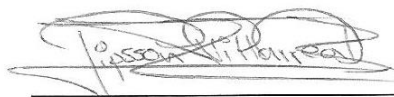
Los autores manifestamos que la obra objeto de la presente autorización es original y se la desarrollo, sin violar derechos de terceros, por lo tanto la obra es original y que es el titular de los derechos patrimoniales, por lo que asume la responsabilidad sobre el contenido de la misma y saldrá en defensa de la Universidad en caso de reclamación por parte de terceros.



---

Lara Soto Dennis Jonathan

C.I: 1720471240



---

Villarreal Bolaños Jipsson Fernando

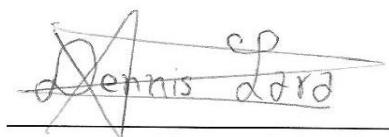
C.I Nro. 1003618640

Ibarra a los veintiséis días del mes de noviembre del 2015

**DECLARACIÓN**

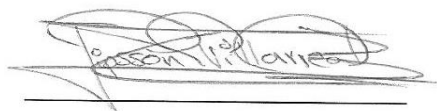
Nosotros **Lara Soto Dennis Jonathan y Villarreal Bolaños Jipsson Fernando**, declaramos que el trabajo es de nuestra autoría; que no ha sido previamente presentado para ningún Grado o calificación profesional; y, que hemos consultado las referencias bibliográficas que se incluyen en este documento.

La Universidad Técnica del Norte puede hacer uso de los derechos correspondientes a este trabajo, según lo establecido por la Ley de Propiedad Intelectual, por su Reglamento y por la normativa institucional vigente.

Handwritten signature of Dennis Jonathan Lara Soto, written in black ink on a horizontal line.

Lara Soto Dennis Jonathan

C.I: 1720471240

Handwritten signature of Fernando Jipsson Villarreal Bolaños, written in black ink on a horizontal line.

Villarreal Bolaños Jipsson Fernando

C.I Nro. 1003618640



## **AGRADECIMIENTO**

Un agradeciendo a la Universidad Técnica del Norte, por brindarnos la oportunidad de seguir y culminar con los estudios formativos como profesionales, a los Docentes de la carrera de Ingeniería en Mantenimiento Automotriz, quienes con sus enseñanzas impartidas en el transcurso de los 5 años de carrera, nos ayudaron a crecer profesional y éticamente en el transcurso de esta etapa. Agradecemos especialmente al Msc. Fredy Rosero y al Ing. Carlos Obando, quienes nos guiaron paso a paso en la culminación de este Proyecto de Grado.

Lara Soto Dennis Jonathan

Villarreal Bolaños Jipsson Fernando

## **DEDICATORIAS**

Quiero dedicar este presente trabajo de investigación A DIOS, A MIS PADRES y A MIS HERMANOS, quienes han estado en los momentos más difíciles apoyándome incondicionalmente, llenándome de valor y optimismo en este largo camino del saber, para así poder culminar con éxito una meta más en mi vida.

Lara Soto Dennis Jonathan

Quiero dedicar el presente trabajo principalmente a Dios, por haberme dado la vida y permitirme el haber llegado hasta este sitio tan importante de mi formación profesional, a mis padres por ser los autores de mi fortaleza y dedicación quienes día a día han apoyado mi trayecto estudiantil, a mis hermanos quienes han estado presentes apoyándome incondicionalmente y a mi esposa e hija quienes han sido el principal motivo de superación y de quienes he recibido apoyo absoluto para alcanzar valor y optimismo en este largo camino del saber, y así culminar con éxito una meta más en mi vida.

Villarreal Bolaños Jipsson Fernando

## INDICE GENERAL

IDENTIFICACIÓN DE LA OBRA .....	I
AUTORIZACIÓN DE USO A FAVOR DE LA UNIVERSIDAD .....	II
CESIÓN DE DERECHOS DE AUTOR DEL TRABAJO DE GRADO A FAVOR DE LA UNIVERSIDAD TÉCNICA DEL NORTE .....	III
CERTIFICACIÓN .....	IV
CONSTANCIA .....	V
DECLARACIÓN .....	VI
AGRADECIMIENTO .....	VII
DEDICATORIAS .....	VIII
INDICE GENERAL .....	IX
LISTA DE IMÁGENES .....	XII
LISTA DE TABLAS .....	XIV
<b>CAPÍTULO I</b> .....	<b>1</b>
<b>1. El Problema de Investigación</b> .....	<b>1</b>
<b>1.1 Antecedentes</b> .....	<b>1</b>
<b>1.2 Planteamiento del problema</b> .....	<b>2</b>
<b>1.3 Formulación del problema</b> .....	<b>3</b>
<b>1.4 Delimitación</b> .....	<b>3</b>
1.4.1 Temporal.....	3
1.4.2 Espacial.....	3
<b>1.5 Objetivos</b> .....	<b>3</b>
1.5.1 Objetivo general.....	3
1.5.2 Objetivos específicos.....	4
<b>1.6 Justificación</b> .....	<b>4</b>
<b>CAPÍTULO II</b> .....	<b>6</b>
<b>2. Marco Teórico</b> .....	<b>6</b>
<b>2.1 Fundamentación Tecnológica del Problema</b> .....	<b>6</b>
<b>2.2 Sistema de inyección a gasolina.</b> .....	<b>6</b>
2.2.1 Inicio de la inyección electrónica en el automóvil.....	6
2.2.2 Principio de funcionamiento de inyección electrónica.....	6
2.2.3 Tipos de sistema de inyección. ....	7
<b>2.3 Unidad de Control Electrónica (ECU)</b> .....	<b>9</b>
2.3.1 Funciones de la ECU.....	10
2.3.2 Sistema de inyección electrónica OBD II. ....	11
2.3.3 Distribución de pines.. ....	11
2.3.4 Monitoreo de códigos de falla.....	12
2.3.5 Códigos pendientes y permanentes. ....	13
<b>2.4 Sensores</b> .....	<b>13</b>
2.4.1 Sensor de flujo de la masa de aire MAF. ....	14
2.4.2 Sensor de temperatura ECT. ....	14
2.4.3 Sensor de posición del cigüeñal CKP. ....	15
2.4.4 Sensor de oxígeno o lambda.....	17
2.4.5 Sensor de posición del acelerador TPS. ....	17
2.4.6 Sensor posición de árbol de levas CMP.....	18
<b>2.5 Actuadores</b> .....	<b>19</b>
2.5.1 Bomba de combustible.....	19
2.5.1 Bobina de encendido.....	20

2.5.2	Válvula IAC.....	20
<b>2.6</b>	<b>Accesorios Complementarios.....</b>	<b>21</b>
2.6.1	Batería.....	21
2.6.2	Alternador.....	22
2.6.1	Caja de fusibles.....	22
<b>2.7</b>	<b>Elementos Electrónicos.....</b>	<b>24</b>
2.7.1	Circuito eléctrico.....	24
2.7.2	Voltaje. ....	24
2.7.3	Amperaje. ....	24
2.7.4	Resistencia. ....	24
2.7.5	Circuitos en Serie.....	24
2.7.6	Circuito en paralelo. ....	25
2.7.7	Tipo de señales. ....	25
2.7.8	Sistemas analógicos. ....	25
2.7.9	Sistemas digitales.....	26
<b>2.8</b>	<b>Labview. ....</b>	<b>26</b>
2.8.1	Configuración del hardware.....	26
2.8.2	Partes del Labview. ....	28
2.8.3	Implementación de un VIs.....	30
2.8.4	Especificaciones de la DAQ 6008. ....	31
<b>2.9</b>	<b>Glosario de términos .....</b>	<b>34</b>
<b>CAPÍTULO III .....</b>		<b>35</b>
<b>3</b>	<b>Metodología de la Investigación .....</b>	<b>35</b>
3.1	Tipo de Investigación.....	35
3.2	Métodos. ....	35
3.3	Técnicas e Instrumentos .....	36
<b>CAPÍTULO IV.....</b>		<b>37</b>
<b>4</b>	<b>Diseño, Pruebas y Resultados .....</b>	<b>37</b>
4.1	Especificaciones del motor .....	37
4.1.1	Diagnóstico del motor.....	39
4.2	Diseño Mecánico.....	40
4.2.1	Diseño de la estructura. ....	40
4.3	Diseño Electrónico.....	42
4.3.1	Identificación de la caja de fusibles ubicada en el motor. ....	44
4.3.2	Identificación de pines de la ECU.....	46
4.3.3	Generación de fallas. ....	48
4.3.4	Proceso de fallas.....	50
4.3.5	Programación de la tarjeta DAQ. ....	55
4.3.6	Diagramas de modulo relé.....	57
4.3.7	Diseño de la interfaz programación y motor.....	58
4.3.8	Diseño Labview. ....	59
4.4	Construcción e Implementación.....	62
4.4.1	Construcción de la estructura. ....	62
4.4.2	Montaje del motor. ....	63
4.4.3	Montaje de los módulos relés. ....	63
4.4.4	Montaje de la daq 6008. ....	64
4.5	Pruebas de funcionamiento. ....	64
4.5.1	Verificación de funcionamiento.....	64
4.5.2	Instrumentos de medición.....	65
4.5.3	Comprobación de datos.....	66

<b>4.6</b>	<b>Manejo del software de visualización de Labview .....</b>	<b>67</b>
4.6.1	Opción "PORTADA" .....	68
4.6.2	Opción "FALLAS" .....	68
4.6.3	Opción "GRÁFICAS" ..	69
4.6.4	Opción "TPS".....	70
4.6.5	Opción "CKP".....	70
4.6.6	Opción "CMP".....	71
4.6.7	Opción "BOBINA E INYECTOR 3" .....	71
4.6.8	Opción "KS" .	72
4.6.9	Opción "MAP" .....	72
4.6.10	Opción "ECT".....	73
4.6.11	Opción "IAT".....	73
	<b>CONCLUSIONES Y RECOMENDACIONES .....</b>	<b>74</b>
<b>4.7</b>	<b>Conclusiones .....</b>	<b>74</b>
<b>4.8</b>	<b>Recomendaciones .....</b>	<b>75</b>
	<b>Anexos: .....</b>	<b>76</b>

## LISTA DE IMÁGENES

<b>Ilustraciones</b>	<b>Página</b>
Figura 1: Inyección directa e indirecta.....	8
Figura 2: Inyección monopunto .....	8
Figura 3: Inyección multipunto .....	8
Figura 4: Conector OBD II.....	12
Figura 5: Identificación de códigos.....	12
Figura 6: Sensor MAF .....	14
Figura 7: Sensor ECT .....	14
Figura 8: Sensor de posición del cigüeñal.....	16
Figura 9: Lectura del sensor CKP. ....	16
Figura 10: Sensor de oxígeno .....	17
Figura 11: Sensor TPS.....	18
Figura 12: Sensor CMP.....	18
Figura 13: Bomba de combustible.....	19
Figura 14: Bobina de encendido .....	20
Figura 15: Válvula IAC .....	21
Figura 16: Batería .....	21
Figura 17: Alternador .....	22
Figura 18: Caja de fusibles principal. ....	23
Figura 19: Caja de fusibles secundaria. ....	23
Figura 20: Panel Frontal.....	28
Figura 21: Diagrama de bloques .....	29
Figura 22: Tipos de bucles .....	31
Figura 23: Daq 6008 .....	32
Figura 24: Motor Chevrolet Aveo 1.6L .....	37
Figura 25: Estructura en Solidworks .....	40
Figura 26: Esfuerzos de la estructura .....	42
Figura 27: Procesos de armado y funcionamiento del proyecto.....	43
Figura 28: Posición de relés y fusibles .....	44
Figura 29: Modulo A.....	46
Figura 30: Módulo B.....	46
Figura 31: Falla del sensor TPS activada.....	50
Figura 32: Fallas en la bobina activada.....	51

Figura 33: Falla del sensor CMP activada. ....	52
Figura 34: Falla del inyector activada. ....	53
Figura 35: Falla del sensor IAT activada.....	53
Figura 36: Falla del sensor ECT activada.....	54
Figura 37: Falla del sensor TPS activada. ....	54
Figura 38: Icono de la tarjeta DAQ .....	55
Figura 39: Adquisición de las señales digitales. ....	56
Figura 40: Adquisición de las señales analógica. ....	56
Figura 41: Módulo relé de 4.....	57
Figura 42: Diagrama eléctrico con isis proteus. ....	57
Figura 43: Diagrama del sistema de inyección. ....	58
Figura 44 : Panel Frontal de Labview (Etapa 1).....	59
Figura 45: Panel Frontal de Labview (Etapa 2).....	59
Figura 46: Panel Frontal de Labview (Etapa 3).....	60
Figura 47: Diagrama de bloques Labview (Etapa 1). ....	60
Figura 48: Diagrama de bloques Labview (Etapa 1). ....	61
Figura 49: Diagrama de bloques Labview.....	61
Figura 50: Construcción de la estructura. ....	62
Figura 51: Estructura pandeada. ....	62
Figura 52: Montaje del motor.....	63
Figura 53: Distribución de pines. ....	63
Figura 54: Distribución y nomenclatura.....	64
Figura 55: Opción “PORTADA” del panel frontal. ....	68
Figura 56: Opción “FALLAS” del panel frontal. ....	69
Figura 57: Opción “GRÁFICAS” del panel frontal. ....	69
Figura 58: Opción “TPS” del panel frontal.....	70
Figura 59: Opción “CKP” del panel frontal. ....	70
Figura 60: Opción “CMP” del panel frontal.....	71
Figura 61: Opción “BOBINA E INYECTOR 3” del panel frontal. ....	71
Figura 62: Opción “KS” del panel frontal.....	72
Figura 63: Opción “MAP” del panel frontal.....	72
Figura 64: Opción “ECT” del panel frontal. ....	73
Figura 65: Opción “IAT” del panel frontal. ....	73

**LISTA DE TABLAS**

<b>Tablas</b>	<b>Página</b>
Tabla 1: Sistema de inyección.....	7
Tabla 2: Tabla de la ECU .....	9
Tabla 3: Tabla de fabricantes con su respectivo sensor CKP .....	15
Tabla 4: Especificaciones de la DAQ 6008 .....	33
Tabla 5: Especificaciones motor Chevrolet Aveo .....	38
Tabla 6: Diagnostico del motor .....	39
Tabla 7: Caja de fusibles principales .....	45
Tabla 8: Caja de fusibles principales con relés.....	45
Tabla 9: Módulo A de la ECU .....	47
Tabla 10: Módulo B de la ECU. ....	48
Tabla 11: Verificación de funcionamiento de los elementos. ....	64
Tabla 12: Mediciones de voltaje en sensores con resistencia variable. ....	65
Tabla 13: Mediciones de voltaje en sensores tipo inductivo. ....	66
Tabla 14: Tipos de corte de voltaje en sensores y actuadores.....	67



## Resumen

La carrera de Ingeniería en Mantenimiento Automotriz ha identificado la necesidad de contar con un banco de pruebas del sistema de inyección electrónico del motor Aveo en el taller de prácticas de la carrera, que tenga como características primordiales indicadores numéricos y ondas de funcionamiento en cada sensor con sus respectivos datos de alimentación, masa y señal. El objetivo del Proyecto es construir un tablero electrónico para el análisis del funcionamiento, diagnóstico y detección de fallas en el motor del vehículo Chevrolet Aveo, que facilite la variación de señales de los sensores en un régimen requerido. El tipo de investigación es de carácter tecnológico-bibliográfica y los métodos de estudio utilizados en la investigación son analítico-sintético, que tiene como fin explorar toda la información relacionada al tema de Grado, buscando en documentos, revistas, publicaciones relacionadas al tema de investigación; otro método usado es el de ensayo-error, con el fin de realizar pruebas de funcionamiento enfocadas a la detección y corrección de fallas a lo largo del proceso de ensamblaje y del funcionamiento. La metodología se basó en medir, variar y monitorear los sensores del sistema de inyección electrónica del motor del Chevrolet Aveo, y así obtener resultados que se compararon con información bibliográfica obtenida en el manual de taller, para identificar sus variaciones y posibles causas. Para el diseño de este tablero se utiliza softwares de análisis y diseño asistidos por computadora como: Solidworks, ISIS Proteus y Labview, con los que se desarrolla un diagrama sistemático del sistema eléctrico del motor. Además del hardware de la tarjeta DAQ y de los módulos de relés que permiten realizar su montaje de manera óptima. Con el desarrollo del Proyecto se obtiene un tablero de pines, en el cual se realiza mediciones de todos los sensores y actuadores. Además, con el uso de la tarjeta DAQ se logró una interfaz entre el computador y el motor, para generar fallas y realizar una lectura de la señal de los sensores, tanto de manera numérica y en ondas gráficas, que permiten identificar síntomas específicos en cada una de estas.

### **Abstract**

This paper discussed the creation of a test with numerical indicators and waves of operation of each sensor data with their respective power, ground and signal to the electronic injection engine chevrolet aveo, being similar to a osciloscopio. The aim was to build an electronic board for performance analysis, diagnostics and troubleshooting to facilitate the change in sensor signals in a required procedure; the type of research is technology-bibliographical nature and methods used were analytical-synthetic and trial and error; may indicate that the investigation was based on measuring power, range and open circuit on the signal, power or ground depending on the sensors of electronic injection engine and get results that can be compared with bibliographic information obtained in the workshop manual to identify variations and possible causes, which were obtained after countless trial and error on the board simulation. For the design of this board Solidworks programs, ISIS Proteus and Labwiev with the assembly diagram of the engine's electrical system, the DAQ card and relay modules that allowed for mounting developed optimally used. With the project pin board in which measurements of all sensors and actuators are also using DAQ card interface between the computer and the motor is able to generate faults and a reading was obtained sensors both numerically and in graphic waves, which allow us to identify specific symptoms in each of these.

## Introducción

El diseño y construcción de un tablero de simulación del sistema de inyección del motor Chevrolet Aveo, es un tema de vital importancia para Ingenieros Mecánicos Automotrices y personas enfrascadas en el área automotriz, ya que permite de forma sencilla, mediante el uso de un sistema programable que en interfaz con el motor mediante una tarjeta de datos se genere las fallas y variaciones más comunes tanto en sensores y actuadores, tomando en consideración datos de funcionamiento de cada uno de ellos, para realizar una tabla comparativa de valores entre los datos obtenidos y los que otorga el manual de taller del vehículo, y así tener características propias de cada falla.

El objetivo general es diseñar y construir un tablero para simular datos del sistema de inyección del motor Chevrolet Aveo, el desarrollo del Proyecto se logró a través de los objetivos específicos como diseñar un diagrama del tablero para la ubicación de los distintos sensores, actuadores y la ECU, con su respectiva distribución de corriente y el montaje de los elementos e implementos necesarios para el funcionamiento del tablero. Además, se realizaron una serie de pruebas enfocadas a verificar el buen funcionamiento del proyecto mediante curvas y comparación de datos, pudiendo así realizar un estudio sobre los datos enviadas por los sensores hacia la ECU, y de esta a los actuadores, tanto cuando el sistema se encuentra en buen funcionamiento como cuando se genera una de las fallas planteadas en el sistema.

Terminado el Proyecto se obtuvo una serie de conclusiones, que ayudan a identificar características importantes como: obtener datos reales de las señales de los sensores y actuadores, tanto en contacto, ralentí y altas revoluciones. También se pudo encontrar la falla más notoria en cada sensor, lo que permite identificar síntomas como desestabilización del motor, consumo de combustible, encendido del check engine, falta de aceleración, ahogamiento, entre otros, que son propios de cada falla, y los cuales se detallan en el Proyecto. Además, se considera al Proyecto como un sistema de alta precisión, porque puede medir una variación decimal de hasta el sexto dígito.



## CAPÍTULO I

### 1. El Problema de Investigación

#### 1.1 Antecedentes

Según Panadero (2013, s.f.), se puede recalcar que la implementación del sistema electrónico en el funcionamiento del vehículo tiene su inicio a finales de la década de los 70. Al pasar de los años se fueron mejorando componentes de este sistema como sensores y actuadores, teniendo los primeros como función el de enviar información recibida desde ciertos componentes del vehículo hasta la computadora (ECU) y los segundos recibir una orden, que les llevará a ejecutar acciones que permitan que funcione el vehículo.

La finalidad de la instalación de un sistema de gestión electrónico dentro del vehículo fue el de generar menor cantidad de gases contaminantes y verificar en qué cantidad lo hacen usando dispositivos de diagnóstico, para obtener una mayor eficiencia; esta se logra con una mejor combustión, y esto, con una mezcla estequiométrica más precisa, que genera menor consumo de combustible y menor contaminación.

Las primeras ECU's simplemente controlaban el flujo de combustible que se inyectaba por cilindro en cada ciclo del motor, mientras que las ECU más actuales controlan casi la totalidad de los sistemas del vehículo, tomando como aplicación el uso de comunicación CAN BUS. En la actualidad, estos sistemas han tenido avances constantes hasta llegar a un punto, en el cual los vehículos tengan instalados más de 200 sensores y más de una unidad de control.

Los avances mencionados se han incorporado en el sector automotriz hace una década. Esta tecnología se ha creado en países de primer mundo, los cuales mejoran constantemente sus sistemas y con el transcurso del tiempo, han llegado a formar parte de nuestra cultura; pero que necesitan un mantenimiento más minucioso y preciso que no está limitado únicamente a la parte mecánica sino a la área de la electrónica especialmente.

El sistema de gestión electrónica que está incorporado en los vehículos actuales es controlado por una ECU, que es la encargada de recibir información por medio de los sensores y dar respuesta a los actuadores, para que ejecuten

un trabajo dentro del vehículo. Este sistema tuvo un gran impacto y acogida por la sociedad, lo que facilitó reemplazarlos por los sistemas convencionales (de carburación).

## **1.2 Planteamiento del problema**

En la actualidad la carrera de Ingeniería en Mantenimiento Automotriz de la Universidad Técnica del Norte no dispone de un tablero de simulación del sistema de inyección, por tal motivo es un buen elemento para verificar el funcionamiento de los sistemas de gestión electrónica automotriz, donde se genere, se manipule y se realice mediciones de las señales de los diferentes sensores, que trabajan en conjunto con la ECU, para luego procesar y enviar una orden de trabajo a los actuadores. Es así como se tiene la necesidad y el porqué de la creación de este tablero, para la identificación de los diferentes sensores, su funcionamiento e identificación del circuito electrónico.

El tablero es una herramienta que será utilizada por Ingenieros Automotrices o estudiantes de la carrera de Ingeniería en Mantenimiento Automotriz, que permita visualizar las variaciones de trabajo del motor mediante la manipulación de sensores y actuadores del vehículo, pudiendo reconocer posibles fallas para corregirlas y generar un mayor desempeño en su trabajo.

Es difícil determinar las fallas del motor en el sistema electrónico, cuando el vehículo está trabajando (RPM altas o bajas). El vehículo se vuelve deficiente por pequeñas fallas en sus sistemas, siendo difícil la identificación de los rangos de funcionamiento de los distintos sensores del automotor que provocan deficiencia, contaminación, consumo de combustible y aumento de temperatura del motor, que son síntomas de un mal funcionamiento del sistema electrónico y mecánico. Este tablero de simulación permite determinar el trabajo óptimo de cada sensor y actuador en relación a los datos del fabricante, solucionando los problemas mencionados anteriormente.

Los estudiantes de la Universidad Técnica del Norte de la Carrera de Ingeniería Automotriz a lo largo de sus estudios reciben materias relacionadas con los sistemas electrónicos del vehículo, considerando que el conocimiento que ellos adquieren en su mayoría es teórico y en menor proporción de manera práctica. Este tablero permitirá que los ingenieros encargados de impartir estas materias,

puedan preparar a los estudiantes de manera práctica y así explicar todas las dudas presentes en ellos, obteniendo estudiantes con buena preparación y altas capacidades de manejar estos sistemas electrónicos.

En un vehículo comúnmente, es difícil realizar pruebas de funcionamiento de los distintos elementos electrónicos como sensores y actuadores. Mediante este tablero se podrá activar o desactivar el funcionamiento de cualquiera de los elementos ya mencionados y así identificar las fallas que se genera al no trabajar cada uno de ellos. Entre fallas comunes podrían ser: pérdida de potencia del motor, encendido del check engine, excesivo consumo de combustible, incremento de temperatura errónea en el tacómetro y apagada del motor.

### **1.3 Formulación del problema**

¿Se puede construir un tablero electrónico para el análisis del funcionamiento, diagnóstico y detección de fallas que facilite la variación de las señales de los sensores en un régimen requerido?

### **1.4 Delimitación**

**1.4.1 Temporal.** Este Proyecto se llevará a cabo desde el mes de julio de 2014 hasta el mes de julio de 2015.

**1.4.2 Espacial.** Este Proyecto se llevará a cabo en un taller de la ciudad cercano a la Universidad Técnica del Norte, de con ayuda de Ingenieros especializados en la rama de Mecánica Automotriz y Electrónica.

### **1.5 Objetivos**

#### **1.5.1 Objetivo general.**

Diseñar y construir un tablero para simular datos del sistema de inyección del motor Chevrolet Aveo, mediante el uso de programación con el software Labview para poder adquirir y manipular datos de los sensores del motor.

### **1.5.2 Objetivos específicos**

1. Diseñar un diagrama del tablero para la ubicación de los distintos sensores, actuadores y la ECU con su respectiva distribución de corriente.
2. Realizar un estudio acerca del sistema de inyección a gasolina, mediante el uso del manual Chevrolet Aveo para identificar todos sus componentes electrónicos y su principio de funcionamiento.
3. Montar los elementos electrónicos e implementos necesarios, usando el diagrama del tablero planteado en el primer objetivo para el funcionamiento del mismo.
4. Realizar una serie de pruebas enfocadas a verificar el buen funcionamiento del tablero ya instalado mediante curvas de funcionamiento y comparación de datos.
5. Realizar un estudio sobre los datos obtenidos al generar y variar señales de trabajo enviadas por los sensores hacia la ECU y de esta a los actuadores para comprobar los cambios en el funcionamiento del motor.
6. Elaborar una Guía de Prácticas acerca del manejo del tablero creado utilizando los resultados obtenidos en los distintos sensores para diagnosticar fallas en vehículos de la misma marca.

### **1.6 Justificación**

En la actualidad la Universidad Técnica del Norte requiere este Proyecto porque facilita al taller de la carrera de Ingeniería en Mantenimiento Automotriz, un tablero de simulación de datos del sistema de inyección electrónica, para obtener señales de la ECU mediante la adquisición de datos, que facilite a los docentes un implemento simple y experimental que sirve para impartir conocimientos prácticos, relacionados a sistemas de inyección electrónica, donde los estudiantes entiendan su funcionamiento e identifiquen las posibles fallas que pueden aparecer en este sistema.

Dentro de la sociedad se tiene beneficiarios directos que obtendrán gran apoyo de este tablero de inyección electrónica planteado, entrando en este gran grupo los estudiantes, que pueden adquirir mayor conocimiento práctico y así desempeñarse de mejor forma en un medio laboral. Además, al recibir cátedras de temas con mayor profundidad, será más fácil interpretar dichos conocimientos



mediante el uso del tablero, dejando a un lado los vacíos relacionados con la materia impartida.

Este equipo es de gran ayuda en el taller de la carrera de IMA, porque permite realizar el estudio y la demostración teórico-práctica de sensores y actuadores, para poder identificar la dependencia que tienen los unos de los otros. Este tablero permite generar códigos de falla que identifican a cada sensor y en qué lugar o de qué forma está fallando.

## CAPÍTULO II

### 2. Marco Teórico

#### 2.1 Fundamentación Tecnológica del Problema

Es necesario mencionar que el problema actual en un vehículo de inyección electrónica es no poder identificar de manera concreta la falla del vehículo, y no poder generar un rendimiento máximo del mismo; y en consecuencia, se tiene una pérdida de tiempo, teniendo como solución la creación de un tablero que permita una variación de señales y una adquisición de datos.

#### 2.2 Sistema de inyección a gasolina.

Bosch (2005). La Inyección Monopunto o central es un sistema controlado electrónicamente, donde un inyector electromagnético suministra combustible al colector de admisión, a manera de pulsaciones, a una presión menor que la atmosférica. La inyección individual permite crear una mezcla, de manera que cada cilindro posee un inyector, el cual inyecta combustible en la cámara. Pueden ser sistemas mecánicos, electromecánicos o electrónicos.

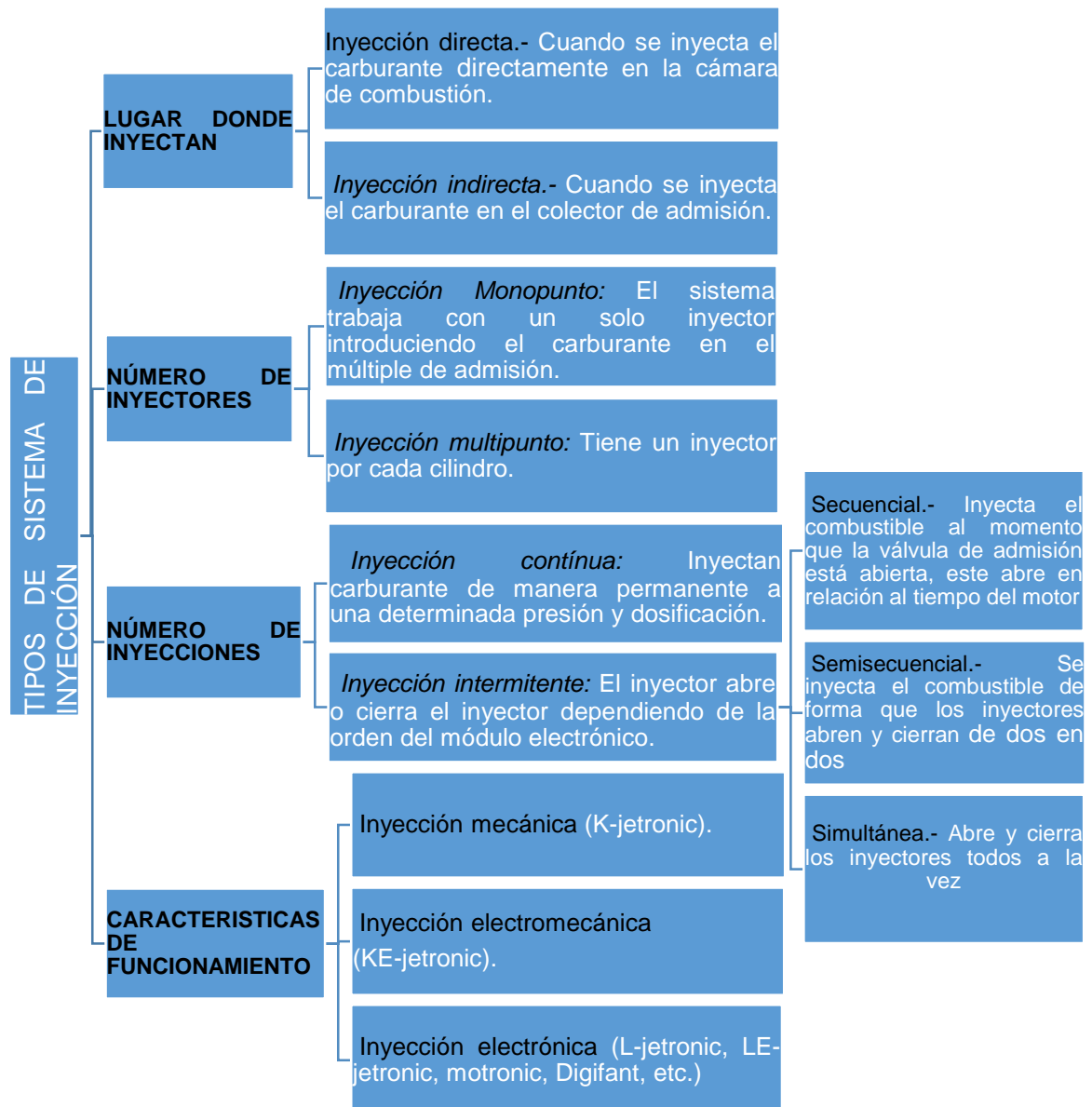
**2.2.1 Inicio de la inyección electrónica en el automóvil.** Rueda (2010), Bosch en el año 1912 reconstruyó una bomba que era para la presión de aceite lubricante para inyectar el combustible a un motor fuera de borda, construyendo el primer vehículo de inyección de dos tiempos. En los años 20 el señor Stromberg construye un carburador sin flotador para las aplicaciones aeronáuticas, siendo estas las predecesoras de la inyección que tenemos en la actualidad.

**2.2.2 Principio de funcionamiento de inyección electrónica.** Bosch (2008). Al encender el vehículo los pistones empiezan a generar un movimiento lineal, que en el cigüeñal se transforma en rotativo, donde un sensor capta la posición de rotación del motor. Al momento de bajar el pistón del PMI, este genera una aspiración de aire hacia los cilindros, el cual antes pasa por el sensor MAP y seguidamente por la mariposa de aceleración.

El sensor MAP envía la señal hacia una unidad de control (ECU), que se encarga de generar un orden de inyección para suministrar la cantidad de

combustible necesario, en relación al volumen de aire admitido, generando una buena relación estequiométrica aire/combustible.

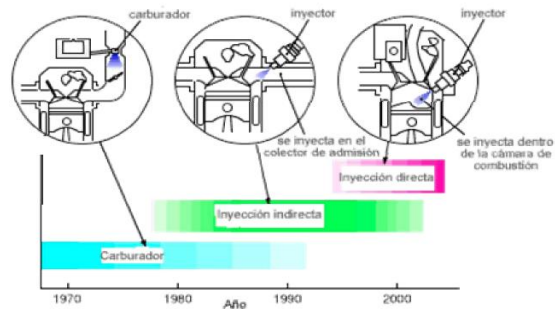
**2.2.3 Tipos de sistema de inyección.** Según Arellano (2008): En la siguiente tabla se observa la clasificación de los sistemas de inyección de combustible e identifican sus subdivisiones.



**Tabla 1:** Sistema de inyección

**Fuente:** (Kaleth Trijullo, katrumrcanicammgyg.blog, 2009)

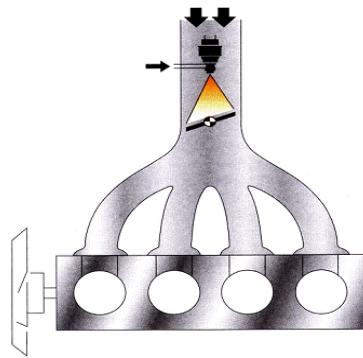
La inyección directa e indirecta se produce en la cámara de combustión, tal y como se muestra en la figura 1.



**Figura 1:** Inyección directa e indirecta

**Fuente:** (Dani M, Aficionados a la Mecánica, 2014)

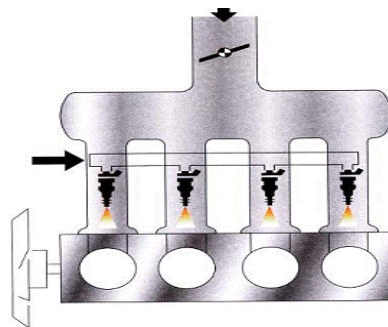
La inyección monopunto trabaja con un solo inyector en el múltiple de admisión, como se puede observar en la figura 2.



**Figura 2:** Inyección monopunto

**Fuente:** (Dani M, Aficionados a la Mecánica, 2014)

La inyección multipunto es estándar en la actualidad, teniendo un inyector por cilindro, como se muestra en la figura 3.



**Figura 3:** Inyección multipunto

**Fuente:** (Dani M, Aficionados a la Mecánica, 2014)

### 2.3 Unidad de Control Electrónica (ECU)

BOSH (2008). Con la tecnología digital se abre un mundo de posibilidades de control de la ECU, la cual recibe las señales de los sensores, evalúa y calcula las señales de activación para los elementos actuadores, que está almacenado en la memoria para la ejecución del programa. De esto se encarga un micro controlador. La ECU utiliza microprocesadores para reunir información, procesarla y enviar señales, para que activen los diferentes circuitos actuadores. Los tres procesadores principales son:

RAM	• Memoria Temporal.
ROM	• Programa Básico de Computadora.
PROM	• Programa de Sintonía Fina.

**Tabla 2:** Tabla de la ECU

**Fuente:** (Bosch 2008)

La ROM es la sección que dice: “Cuando veo que esto sucede, tengo que hacerlo que suceda”. El microprocesador que contiene estas instrucciones de la ROM es un chip no volátil. Esto significa que el programa diseñado en este, no se puede borrar al desconectar la energía.

La RAM teniendo como tres funciones principales, actuar como la libreta de apuntes de la ECU siempre que se necesite hacer un cálculo matemático, la ECU utiliza la RAM para almacenar información en el sistema multiplicador de aprendizaje a bloques (BLM), cuando el motor está apagado o funciona en lazo abierto, almacena los códigos de diagnóstico cuando se ha detectado una falla del sistema; a diferencia del ROM y PROM, los chips del RAM son memorias volátiles.

El PROM es una memoria no volátil que contiene la información acerca de las dimensiones del motor, tipo de transmisión, tamaño y peso del auto, resistencia de rodamiento, coeficiente de arrastre y relación final de tracción.

### **2.3.1 Funciones de la ECU.**

Es capaz de proporcionar un control más preciso y sofisticado. Las funciones que pueden ser controladas por la ECU son:

- Control de la inyección de combustible. La ECU determina la cantidad de combustible que se inyecta, basándose en ciertos parámetros que son dependientes entre ellos, si el acelerador está presionado a fondo, la ECU inyecta más combustible según la cantidad de aire que esté pasando al motor o si el motor no ha alcanzado la temperatura suficiente, la cantidad de combustible inyectado será mayor (haciendo que la mezcla sea más rica hasta que el motor esté caliente). Para proporcionar un control más minucioso, se utiliza un sistema de control de aprendizaje, para mantener en todo momento una proporción óptima de mezcla en ralentí.
- Control del tiempo de inyección. El motor de ignición necesita chispa para arrancar, la ECU puede ajustar el tiempo exacto de la chispa (tiempo de ignición), para proveer una mejor potencia y generar un menor gasto de combustible, o si la ECU detecta un cascabeleo y analiza que esto se debe a que el tiempo de ignición está adelantándose al momento de la compresión, la ECU retarda el tiempo en el que se produce la chispa para prevenir la situación.
- Control de la distribución de válvulas. En los motores que poseen este control, la ECU determina el tiempo del ciclo del motor en el que las válvulas se deben abrir. Las válvulas se abren normalmente más tarde a mayores velocidades que a menores velocidades, para optimizar el flujo de aire que entra en el cilindro, incrementando la potencia y evitando la mala combustión del combustible.
- Control de la bomba de combustible. La ECU controla el voltaje aplicado a la bomba de combustible, para reducir el ruido y el consumo de energía eléctrica en ralentí.
- Auto-Diagnóstico. La ECU verifica los sistemas de señales de entrada y salida hacia y desde la unidad de control, para ver si son normales.

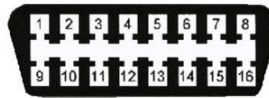
- Control Ralentí. La ECU aumenta el régimen de marcha en vacío cuando el voltaje de la batería es bajo, o si existen muchos interruptores de activación abiertos.
- Control regulador de presión. La ECU aumenta transitoriamente la presión de combustible, cuando se pone en marcha el motor con elevada temperatura de refrigerante.

**2.3.2 Sistema de inyección electrónica OBD II.** Concepción (2010). Existió una primera generación que fue el OBD I en 1996, adaptándose a las normas y leyes de esa época, que trabajaba bajo un principio en el que se indicaban las averías dependiendo de la importancia, donde las más leves no se indicaban; los pines y el conector variaban dependiendo de la marca de vehículo.

El sistema OBD II comenzó con detectar elementos culpables en motor, transmisión, termostato, inyección, admisión de aire y aire acondicionado que buscaban disminuir emisiones de gases y optimizar el funcionamiento del motor. Este sistema realiza todas las operaciones que un técnico realizaría en el diagnóstico del vehículo, siendo un sistema que le facilita todo tipo de análisis. Tiene dos formas de lectura de código: el genérico con 0 y el del fabricante con 1. El primero se refiere al lado legislativo que es la mínima información posible para entender el daño del vehículo, regida por un código PID que es accesible; el segundo, que es una codificación propia de la empresa que es más específica.

**2.3.3 Distribución de pines.** Automotive Diagnosis Tools (2010): La distribución de pines está dada dentro del conector de diagnóstico, el cual nos permite la conexión con la herramienta de diagnóstico (scanner), pudiendo ser este original o genérico. Este se ubica por normativa cerca del conductor a un radio no mayor de 300mm, los pines del conector tienen funciones asignadas que se rigen a diferentes normativas y protocolos de comunicación, de acuerdo a cada fabricante, el conector está formado por 16 pines; las función de cada pin existente en el conector del OBD II se detallan en la figura 4 y 5.

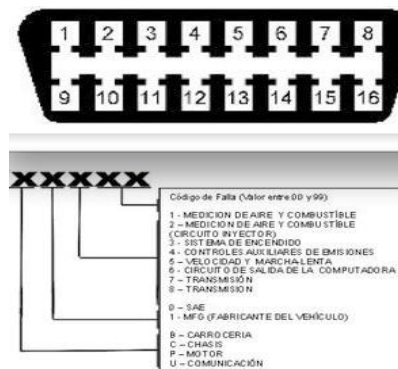
### Terminales del Conector OBDII



1 - Sin uso	9 - Sin uso
2 - J1850 Bus positivo	10 - J1850 Bus negativo
3 - Sin uso	11 - Sin uso
4 - Tierra del Vehículo	12 - Sin uso
5 - Tierra de la Señal	13 - Tierra de la señal
6 - CAN High	14 - CAN Low
7 - ISO 9141-2 - Línea K	15 - ISO 9141-2 - Línea L
8 - Sin uso	16 - Batería - positivo

**Figura 4:** Conector OBD II

**Fuente:** (Sergio L, T. E. Automotriz, 2012)



**Figura 5:** Identificación de códigos

**Fuente:** (Sergio L, T. E. Automotriz, 2012)

**2.3.4 Monitoreo de códigos de falla.** Concepción (2010). El monitoreo se lleva a cabo bajo la información recibida de la ECU en su sistema de generación de falla, tomando como datos los códigos de falla generados, o la información de funcionamiento del vehículo. A la ausencia de estos se vuelve más difícil monitorear, diagnosticar y reparar el funcionamiento del vehículo.

Dentro del monitoreo, el primer paso es la recolección de códigos pendientes y corrientes, los cuales indican la naturaleza de falla de ese momento a la ECU; si estos código se acompañan con fallas en el manejo, se tiene más información para analizar, considerando que al almacenarse muchos códigos actuales durante mucho tiempo será la causa de la falla, y los cuales deberán solucionarse adecuadamente usando como parámetros: longitud del código, en distancia, ciclos de encendido del motor, etc. Estos parámetros mencionados son



deficientes; en los nuevos sistemas OBD II de diagnóstico cambiante, que evolucionan por sí solos, para convertirse en un mejor sistema.

Como dato importante estos códigos se borrarán después de 40 ciclos de precalentamiento, entendiendo que un código no puede ser más viejo que los 40 ciclos mencionados.

**2.3.5 Códigos pendientes y permanentes.** Concepción (2010, p.3). Dentro de los pendientes y los actuales, diferenciándose en la cantidad de veces que se presentan, el lugar donde se ubican y la cantidad de tiempo.

Los códigos de falla pendientes se originan con el primer caso de falla, es decir de 1-viaje generado por el sistema ejecutivo, que es el que indica que la falla ha sucedido una sola vez, y estos datos serán de gran ayuda para un diagnóstico y como fuente de información del trabajo del vehículo, y para tener una determinación primaria después de la reparación y poder realizar una comprobación, la cual se realiza después de borrar la memoria del sistema, al cual se le aplica un ciclo de manejo para realizar un monitoreo aplicable. Si la reparación no fue realizada con éxito un código pendiente se generará en la memoria, el cual sería un código actual de 2-viajes. Al quedarse un código pendiente sin revisar en futuro madurará y se convertirá en un código actual, y así en un código fijo considerando que la falla se ha repetido más de dos veces, quedando innecesario el método de borrado del código viejo.

## 2.4 Sensores

Sensor o también conocido como captador, es un dispositivo que convierte la información de una magnitud del exterior, ya sea física o química, y la convierte en otra magnitud. En este caso eléctrico, para que la computadora pueda entenderla.

En el caso para los vehículos se necesita de sensores y actuadores, puesto que el conjunto de estos será para realizar la interfaz entre el vehículo y sus distintos sistemas como: frenos, sistema de admisión, navegación y todos estos datos serán llevados a la ECU para que esta procese, cumpliendo así un ciclo indeterminado de comunicación entre sensores, actuadores y computadora central.

**2.4.1 Sensor de flujo de la masa de aire MAF.** Rueda (2010). El sensor es parte del sistema de admisión de aire, su ubicación está en la parte externa del múltiple de admisión, como se observa en la figura 6. Su función es dar una señal proporcional existente en la tubería de admisión con respecto a la presión atmosférica, midiendo la presión absoluta en el colector de admisión, generando una señal análoga que informa la diferencia en la presión en el interior del colector con la de la atmósfera.



**Figura 6:** Sensor MAF

**2.4.2 Sensor de temperatura ECT.** Rueda (2010). Este sensor es de tipo termistor y es utilizado para detectar la temperatura a la que está el refrigerante en el motor. Para detectar dicha temperatura tenemos dos posiciones: en el caso de ser enfriado por líquido, el sensor estará en el block; y cuando es enfriador por aire, se ubica en el cabezote. Si la temperatura de refrigerante en el block es de  $-10^{\circ}\text{C}$ , la resistencia que se tendrá en ese entonces es de 3.000 a 4.500 Ohm, cuando se encuentra a una temperatura no mayor a las  $50^{\circ}\text{C}$ , la resistencia no será mayor a 1.000 Ohm. En la siguiente imagen se muestra el sensor ECT.



**Figura 7:** Sensor ECT

**Fuente:** (Mecánica Electrónica Automotriz, 2010)

**2.4.3 Sensor de posición del cigüeñal CKP. Según Chiavetto, (2010, s.f.).** El sensor CKP permite que la ECU conozca periódicamente la posición en que se encuentra el cigüeñal, para coordinar la sincronización del encendido y del tiempo de inyección. El sensor CKP es utilizado conjuntamente con el sensor de posición del árbol de levas CMP, para determinar la posición del pistón del cilindro número 1. Los fabricantes de vehículos: europeos, asiáticos y americanos, optan por distintos tipos de sensores.



**Tabla 3:** Tabla de fabricantes con su respectivo sensor CKP

**Fuente:** (Chiavetto, 2010).

Hoy en día, los fabricantes utilizan dos tipos de sensores de posición de cigüeñal: sea captador magnético o tipo hall, indistintamente en sus autos y por ello, se ha vuelto más complicado distinguir qué tipo de sensores y de movimiento utilizan para sus diferentes líneas y años.

- **Sensor Tipo Captador Magnético.** Consiste en un cuerpo de forma cilíndrica, que en su interior contiene un imán, un centro metálico y una bobina minúscula, que va montado cerca de un engranaje dentado, a medida que cada diente se mueve cerca del sensor, un pulso de CA se induce en la bobina, cada diente del engrane produce un pulso eléctrico de CA que es una señal análoga. Si el engranaje gira a mayor velocidad rotativa, se producen más pulsos, entonces el resultado de la reacción que ocurre entre un componente metálico giratorio y un sensor de captación magnética es un pulso.

Las Posiciones del Sensor CKP dependiendo del vehículo, puede ser:

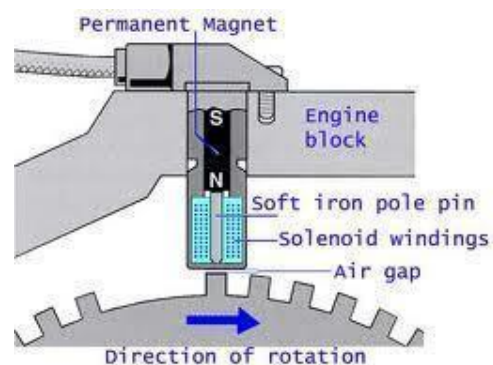
- Polea de cigüeñal Líneas: Fiat / Alfa / GM (Corsa y demás) / VW / FORD (importados)
- Medio motor o Carter: (GM Astra)
- Entre block y caja líneas: Peugeot / Citroen / Renault / Ford

En el motor del vehículo Chevrolet Aveo se identifica la posición del sensor CKP en la parte baja del motor, cerca del volante de inercia, incrustado en el bloque de cilindros.



**Figura 8:** Sensor de posición del cigüeñal

En la siguiente imagen se observa la constitución interna del sensor de tipo captador magnético, y se identifican los componentes internos que tiene este sensor.



**Figura 9:** Lectura del sensor CKP.

**Fuente:** (Curso de Inyección Electrónica, 2010).

- **Sensor Tipo Hall – Óptico.** El sensor CKP de efecto hall se encuentra ubicado en el distribuidor. Su conexión se efectúa por medio de tres conductores:

- Masa firme de chasis.
- Alimentación de + 12 volts al sensor, luego de poner contacto.
- Se envía información o señal a la computadora, y en algunos casos también al módulo de encendido.

**2.4.4 Sensor de oxígeno o lambda.** Rueda (2010). El sensor lambda mide la cantidad de oxígeno, según el tiempo de apertura de los inyectores, su constitución es de un material cerámico de óxido de circonio, que está cerca de los 316 °C. Cuando existe un balance de iones de oxígeno no genera voltaje, pero cuando existe un desequilibrio en la cantidad de oxígeno, atrae iones de oxígeno al sensor, el cual genera un voltaje de 100 a 900 mV durante el trabajo del motor. En la figura 10 se muestra la posición y forma del sensor de oxígeno.



**Figura 10:** Sensor de oxígeno

**2.4.5 Sensor de posición del acelerador TPS.** Rueda (2010). El sensor TPS es un potenciómetro, a medida que se oprime el acelerador, el voltaje de señal se incrementa proporcionalmente de un valor bajo, que puede ser de 0,45 voltios hasta un valor alto de 4,5 voltios; se encuentra ubicado en el cuerpo de aceleración, junto a la válvula IAC, como se muestra en la figura 11.



**Figura 11:** Sensor TPS

**2.4.6 Sensor posición de árbol de levas CMP.** Chiavetto, (2010). El sensor CMP identifica la posición de los cilindros y la sincronización secuencial de los inyectores, por medio de la lectura de las ranuras hechas en el engranaje del eje de levas, el cual es identificada por la ECU, y utiliza los datos que arrojan los sensores CKP Y CMP para la determinación de la chispa y de la apertura de los inyectores, la posición más común de este sensor es en la parte superior del motor (ya sea OHC o DOHC), cerca de la tapa de válvulas y de los dientes de uno de los árboles de levas, como se muestra en la figura 12.



**Figura 12:** Sensor CMP

- Sensor posición de árbol de levas tipo inductivo. Este sensor conocido también como sensor fase provee información a la ECU, que permite identificar el cilindro número uno. Está formado por una bobina arrollada sobre un

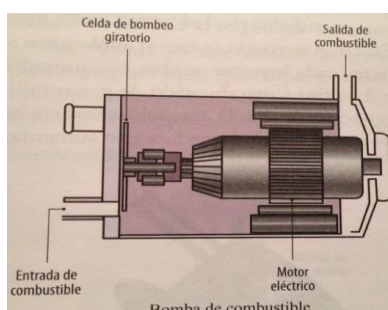
núcleo de imán, la cual produce una señal cada dos vueltas del cigüeñal. El voltaje será determinado por varios factores: la velocidad del motor, la proximidad del rotor de metal al sensor y la fuerza del campo magnético ofrecida por el sensor. La ECU verifica la señal cuando el motor enciende para tomar un punto de referencia.

- Sensor posición de árbol de levas tipo hall. Este tipo de sensor se caracteriza por generar una señal en forma de onda de tipo magnética senoidal (alterna), o en casos particulares, una onda tipo cuadrada Actuadores

## 2.5 Actuadores

**2.5.1 Bomba de combustible.** Rueda, (2010, p. 635.). La función de la bomba es suministrar combustible a todo el sistema de inyección, a presión y volúmenes más elevados de lo que necesita el sistema. El funcionamiento de la bomba es impulsar combustible a los inyectores, y por lo general se encuentra ubicado dentro del tanque de combustible. Si se va a colocar algún aditivo, se debe tener en consideración que no contenga metanol o alguna sustancia corrosiva; además, cuando la bomba se encuentra en mal estado, puede causar baja presión, lo que trae consigo una pérdida de potencia en el motor.

Como ejemplo se tiene el sistema de inyección D-Jetronic, que permite el ingreso de combustible por el orificio de admisión a la celda giratoria, y luego a la sección del motor en la bomba electrónico, donde el combustible cumple dos funciones: de actuar como refrigerante y como lubricante. A continuación, se indica una imagen donde se identifican los componentes del elemento ya mencionado.



**Figura 13:** Bomba de combustible

**Fuente:** (Mecánica Electrónica Automotriz, 2010)

**2.5.1 Bobina de encendido.** Gil H. (2005, p. s.f.). Genera una alta tensión que produce la chispa en las bujías, está constituido por un transformador-elevador, que permite aumentar la tensión y por un núcleo magnético, en el cual están arrollados los bobinados primarios y secundarios, montado en torno a un cilindro de hierro, donde el devanado primario se monta con unos pocos cientos de vueltas de alambres de cobre, mientras que el secundario se monta con miles de vueltas de cobre fino.

Cuando se ejecuta una corriente a través de la bobina primaria, un fuerte campo se crea en el tambor de hierro, donde se enrolla la bobina secundaria, que tiene en sus líneas una gran fuerza de expansión, lo que provoca una atención de inducción de alta en el mismo cuerpo. Esta tensión generada se transmite a las bujías de encendido a través de los cables de las mismas. La siguiente figura indica la ubicación y forma de la bobina del Chevrolet Aveo.



**Figura 14:** Bobina de encendido

**2.5.2 Válvula IAC.** Rueda (2010, p. 689.). Esta válvula es controlada por la unidad de control electrónico (ECU). Su función es regular las RPM del motor en ralentí, al permitir y regular el acceso de aire hacia el múltiple de admisión; esta válvula se abre cuando el motor está frío e incrementa la velocidad de marcha mínima en vacío, a medida que se caliente el motor. Esta válvula se cierra progresivamente a medida que el motor llega a su temperatura óptima de 82 C.



En el interior tenemos una rosca y el vástago que se enrosca en esta. El vástago al girar en un sentido cierra el flujo de aire, y al cambiar de sentido aumenta. A continuación se indica la forma de la válvula IAC del motor Aveo.



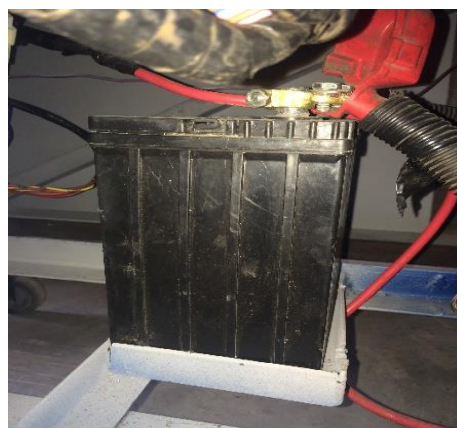
**Figura 15:** Válvula IAC

Tipos de válvulas IAC. En la mayoría de modelos de automóviles se diferencian cuatro tipos de válvulas IAC, que son:

- Motor de Pasos.
- Solenoide Rotativo con Control de Trabajo.
- Válvula de Control de Aire con Control de Trabajo.
- Válvula Interruptora de Vacío ON/Off.

## 2.6 Accesorios Complementarios

**2.6.1 Batería.** Rueda, (2010). Es la fuente principal de electricidad para arrancar el motor, y sirve como elemento de reserva de energía para la carga eléctrica del automóvil en funcionamiento. Los vehículos con motores grandes requieren de gran potencia en el arranque e incluso dos baterías de mayor tamaño (acumulación de energía) y capacidad (amperaje). En la siguiente fotografía se observa la batería que se usa para arrancar el motor.



**Figura 16:** Batería

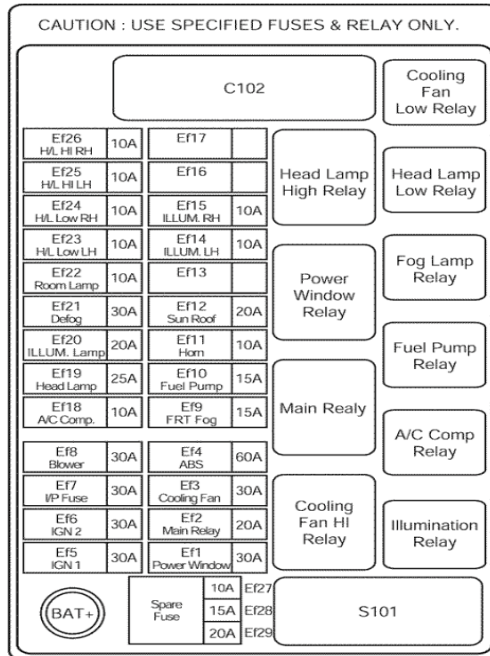
**2.6.2 Alternador.** Rueda, (2010). Es un generador eléctrico que transforma la energía mecánica en electricidad por el método de inducción electromagnética. La energía mecánica se puede tomar de forma directa o indirecta del movimiento del motor y se manipula adecuadamente para su consumo directo o almacenaje en una batería o acumulador. A continuación, se indica la fotografía del alternador del motor Aveo, donde se distinguen su forma y ubicación.



**Figura 17:** Alternador

**2.6.1 Caja de fusibles.** Manual Aveo (2013). En la caja de fusibles se encuentra una breve descripción de la configuración eléctrica de los fusibles y relés del vehículo Chevrolet Aveo, el cual está interpretado mediante símbolos, para un mejor entendimiento de dicho diagrama. El bloque de fusibles de este vehículo se divide en dos partes: la primera se encuentra en la parte interna, ubicado a la izquierda del panel de instrumentos; y la segunda, en la parte superior derecha del capó, junto a la batería.

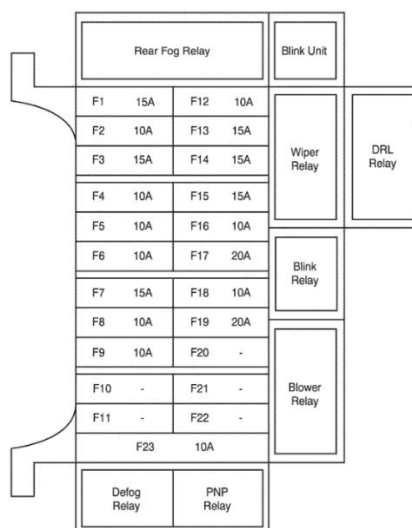
En la siguiente figura se identifica la caja de fusibles principal del motor, ubicado en la parte superior derecha del capó junto a la batería, donde se tiene la distribución de los fusibles y relés, indicando al circuito del motor que pertenecen.



**Figura 18:** Caja de fusibles principal.

**Fuente:** (Manual de taller del Chevrolet, 2006)

En la ilustración de abajo, se identifica la caja de fusibles secundaria del motor, ubicado a la izquierda del panel de instrumento, donde se tiene la distribución de los fusibles y relés, indicando a qué circuito del motor pertenecen.



**Figura 19:** Caja de fusibles secundaria.

**Fuente:** (Manual de taller del Chevrolet, 2006)

## 2.7 Elementos Electrónicos

**2.7.1 Circuito eléctrico.** Boylestad (2006). Se produce cuando las cargas eléctricas giran dentro de un circuito cerrado, donde los átomos cargados eléctricamente se desplazan por medio de un elemento que transforme la energía, o la use como una fuente para el funcionamiento de otros elementos.

**2.7.2 Voltaje.** Se lo conoce como diferencia de potencial. Este aparece entre la relación de dos puntos, donde se realiza un trabajo en relación a la cantidad de unidades de carga positivas, obteniendo una fuerza que permite desplazar una carga desde el punto de mayor voltaje hacia el menor. Se simboliza con la letra V y su unidad de medida son los voltios (V).

**2.7.3 Amperaje.** Se lo conoce como intensidad de corriente eléctrica, que es el encargado de determinar la cantidad de corriente que pasa por un punto en el circuito en un determinado tiempo. Se simboliza con la letra I, y su unidad de medida es amperios (A). Cabe recalcar que este es directamente proporcional al voltaje.

**2.7.4 Resistencia.** Es una característica propia de cada material, siendo de mayor valor en unos y de menor en otros. Es la dificultad con la que la corriente eléctrica atraviesa por un cuerpo. Las resistencias se clasifican en dos grupos: el primero, que son los elementos dieléctricos (impiden el flujo de corriente); y el segundo, que son los conductores (permiten un buen flujo de corriente).

**2.7.5 Circuitos en Serie.** Rela (2010). Este tipo de circuito tiene determinada una conexión, en la que los terminales o extremos de un determinado elemento electrónico (resistencia, divisor de voltaje, relé), están conectados de forma continua, es decir, la terminal de salida de un elemento con la de entrada de otro. Una característica es que la corriente se trasmite en una sola vía de circulación, y al ser cortada a lo largo del circuito, dejaría de funcionar. Dentro de la construcción del circuito en serie se determinan los siguientes parámetros en forma de ecuaciones:

$$\mathbf{VT} = V_1 + V_2 + V_3 \dots\dots + V_n$$

$$\mathbf{IT} = I_1 = I_2 = I_3 \dots\dots = I_n$$

$$\mathbf{RT} = R_1 + R_2 + R_3 \dots\dots + R_n$$

**2.7.6 Circuito en paralelo.** Este tipo de circuito tiene una conexión en donde cada uno de los elementos electrónicos tiene una entrada secundaria independiente, que se une a una entrada principal. Se caracteriza porque la corriente tiene más de una vía por donde circular, lo que permite tener en funcionamiento todos los elementos electrónicos, a excepción del que esté fallando. Dentro de la construcción del circuito en paralelo, se determinan los siguientes parámetros en forma de ecuaciones:

$$\mathbf{VT} = V_1 = V_2 = V_3 \dots\dots = V_N$$

$$\mathbf{IT} = I_1 + I_2 + I_3 \dots\dots + I_n$$

$$\mathbf{1/RT} = 1/R_1 + 1/R_2 + 1/R_3 \dots\dots + 1/R_n$$

**2.7.7 Tipo de señales.** Miraya (2004). Las señales eléctricas son reacciones de cambios electromagnéticos dentro de un determinado campo físico. Esta se puede identificar de dos formas: la primera, es al determinar la tensión existente entre dos terminales cargados con corriente; y la segunda, es verificar la corriente durante un lapso de tiempo para encontrar la cantidad de corriente. Estas se dividen en: análogas y digitales.

**2.7.8 Sistemas analógicos.** Este sistema tiene mucha relación con las reacciones del mundo físico, en el cual sus magnitudes se presentan de manera continua, donde se obtiene un número infinito de valores de un escala máxima y una mínima. Entonces, se podría decir que es una señal inherentemente continua que siempre se basan a patrones de referencia. Los circuitos analógicos se interpretan como voltaje, corriente eléctrica, flujo magnético, que son inconstantes y se desarrollan al avance de un determinado período. Estos se caracterizan por una variación perpetua en el tiempo.

**2.7.9 Sistemas digitales.** Barchiesi (2008). Esta se entiende que tiene origen en un número o dígito, este enfoca en algo que se puede contar, es decir, que es una señal discontinua que se evalúa a partir de números enteros. Estas señales no siempre funcionan con números, ya que se desenvuelven bien en forma decimal. Este tipo de sistemas sirve para resolver problemas dentro de los temas como: electrónica, diseño estructural, matemáticas. Son comúnmente usados para punto de conexión de etapa finito, como pulsadores.

En la electrónica las señales digitales trabajan en dos estados que son: de conducción (VERDADERO) y corte (FALSO), que se activan dependiendo del código programado o acordado, y admiten representar, comunicar y guardar información binaria, dependiendo del estado. Se puede transmitir mucha información; para lograr esto, se necesita realizar una composición de varias señales en forma de paralelo.

## **2.8 Labview.**

Es una plataforma que posee un panel de programación que usa elementos gráficos, con los cuales mediante una sincronización adecuada se construyen sistemas sofisticados pequeños y a gran escala, que ayuda a Ingenieros a remontar desde el diseño hasta pruebas que permiten realizar controles, tests, monitoreo de datos, evaluación e informes. El programa tiene una funcionalidad muy alta en Windows e interpreta algoritmos en forma de diagramas. Posee dos paneles principales: panel frontal y diagrama de bloques.

**2.8.1 Configuración del hardware.** El programa Labview se correlaciona con gran variedad de dispositivos y hardware como: DAQ, GPIB Y serie, los cuales son capaces de dar un buen rendimiento con actividades como: procesar, producir, conectar.

- **Hardware DAQ.** El sistema de adquisición de datos (DAQ) emplea un punto de conexión, para transmitir una señal eléctrica depurada a un computador para el proceso del software y análisis de datos.

El dispositivo a elegir puede ser de un canal bus PCI, PCI Express, PXI, USB o IEEE 1394 del computador. Los elementos básicos del hardware son: conjunto de terminales, cable de transferencia y una tarjeta DAQ, que vinculados transforman un computador normal, en un sistema de medida y automatización, que permiten convertir un fenómeno físico en una señal medible. A continuación, se observa una imagen de todos los elementos mencionados y su respectiva conexión.

- **Uso del software DAQ.** Los dispositivos de adquisición de datos tienen un controlador que permite el interfaz entre el dispositivo y el software labview. Estos controladores pueden ser: NI-DAQmx y Tadditional NI-DAQ, que permiten un seguimiento del hardware instalado en el computador.

- **Control de instrumentos.** Al emplear un ordenador para automatizar un sistema o proceso, no se limita al tipo de tarjeta de adquisición de datos que se use ni en qué cantidad se lo haga, ya que se puede combinar instrumentos de varias especificaciones, dependiendo de las necesidades del sistema. Las más comunes a usar son: GPIB, serie e instrumento modulares, porque sus propiedades y protocolos de comunicación parten de un mismo principio y se comunican fácilmente.

- **GPIB.** Se lo conoce como General Purpose Interface Bus, se utiliza como instrumento independiente de mesa, donde los datos se toman a mano o se automatizan para tomar un registro en el computador; permite una conexión estándar para la comunicación entre instrumentos y controladores de diferentes marcas. De esta forma, lleva a los Ingenieros e industrias a tener una amplia gama de elección sin importar el fabricante o proveedor, ya que permite sincronizar cualquiera de ellos al computador, sea para una prueba general o especializada.

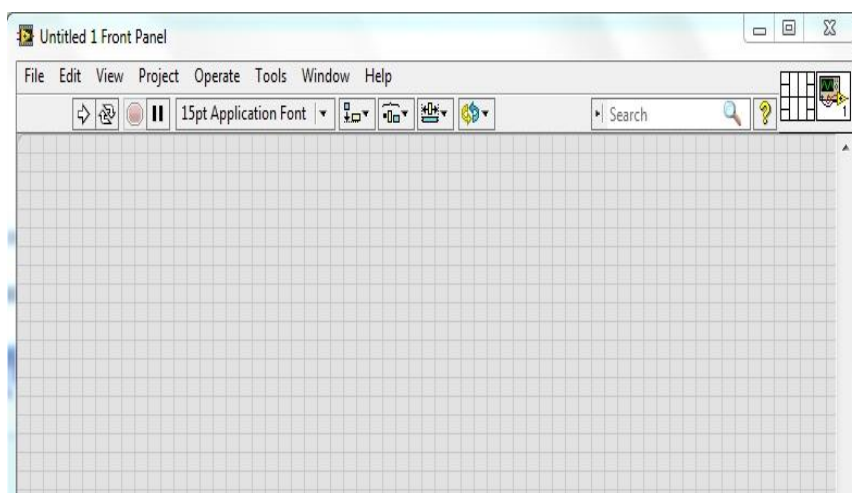
- **Comunicación por puerto serie.** Esta comunicación trasmite datos entre un computador y elemento periférico, transformándose en un dispositivo programable u otro procesador. Este tipo de comunicación usa un transmisor en una sola línea de comunicación que envía señales bit por bit; este método es eficiente cuando la velocidad para transmitir información sea baja o a larga distancia. En la comunicación por puerto serie se consideran cuatro parámetros: el número de bits en pausa, la rapidez en baudios de la comunicación, la

orientación del bit en paridad opcional y la cantidad de bits de señal que agrupan un carácter.

**2.8.2 Partes del Labview.** Este software tiene un entorno muy diverso. A continuación, se describe la utilización de menús, barra de herramientas, paletas y cuadro de diálogo, que se usan frecuentemente; además, se explica la función que cumple un instrumento virtual, un diagrama de bloques y un panel frontal.

- **Instrumentos Virtuales.** Son los programas labview conocidos como Vis, ya que su aspecto es similar a un multímetro y osciloscopio; estos instrumentos virtuales poseen un conjunto de herramientas que se usan para obtener, interpretar, visualizar y almacenar datos. Además, existen otras herramientas que permiten solucionar conflictos de código. Los VIs están formados por tres componentes principales: panel frontal, diagrama de bloques y panel de íconos y conectores.

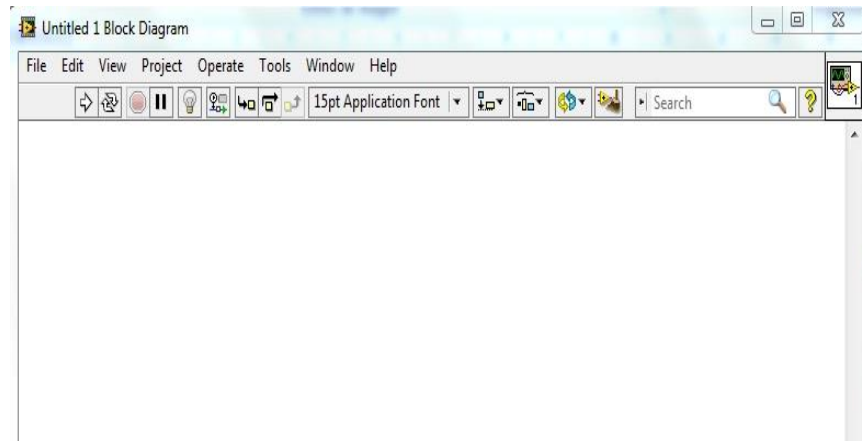
- **Panel Frontal.** El panel frontal se construye con controles e indicadores, los cuales son las entradas y salidas interactivas del VI, respectivamente. Los controles pueden ser: botones de mando, pulsadores, interruptores, diales u otros dispositivos de entrada, que suministran datos al diagrama de bloques del VI. Los indicadores son gráficos, leds u otros dispositivos visualizadores, que permiten observar los datos que el diagrama de bloques adquiere o genera.



**Figura 20:** Panel Frontal



- **Diagrama de bloques.** La función del diagrama de bloques es transferir datos con la ayuda de terminales, subVIs, funciones, constantes, estructuras y cables, añadiendo códigos y usando representaciones gráficas de funciones, para controlar los objetos del panel frontal.



**Figura 21:** Diagrama de bloques

- **Controles e indicadores.** Estos se pueden identificar tanto en el panel frontal como en el diagrama de bloques. La diferencia es que tienen un principio y un fin diferentes. En el panel frontal, son terminales interactivos de entrada y salida del VI, donde los controles son simuladores que brindan datos al diagrama de bloques; y los indicadores, son formas de visualización. En el diagrama de bloques trabajan como entradas y salidas de algoritmos, donde el control es una flecha en el terminal que indica la trayectoria del flujo de datos; y el indicador, es una flecha que indica los datos que entran al terminal.

- **Herramientas.** Son elementos que permiten crear, variar y perfeccionar un VIs que se activa y manipula con el cursor del mouse, su forma de funcionamiento depende del ícono que se haya activado. Estas herramientas se clasifican en: herramientas de operaciones, de posicionamiento, de etiquetado y de cableado.

- **Flujo de datos.** Es el procedimiento que sigue Labview, para ejecutar un VIs y así activar un nodo del diagrama de bloques, cuando receipta todas las señales de entradas. Al activarse un nodo genera señales de salida y conduce estas al siguiente nodo de la ruta de flujo; el desplazamiento de datos a través de los nodos, identifican la secuencia del VIs y las actividades del diagrama de bloque.

**2.8.3 Implementación de un VIs.** Es la forma de ingresar codificaciones en Labview y crear un vínculo de usuario, seleccionar un tipo de señal, tener registro del código e implementar bucles (while y for), temporizadores, indicar señales en curvas y seleccionar un caso dependiente del otro con estructura case.

**A. Tipo de datos.** Existen diferentes tipos de datos que se usan en el diagrama de bloques, que en conjunto permiten crear un flujo de datos y una comunicación eficiente y precisa con el panel frontal. Los tipos de datos son los siguientes:

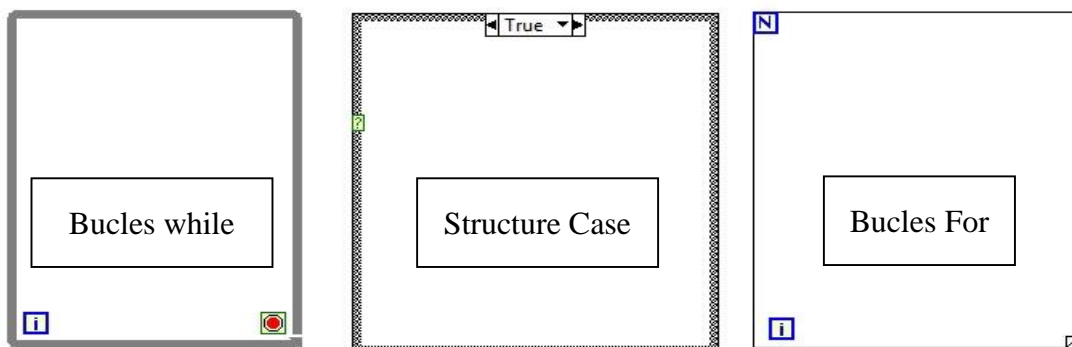
- Terminales. Notifican de manera visual al usuario la información del tipo de dato con el que se identifica y representa.
- Dato numérico. Identifica número de diferentes clases, que al conectar dos o más entradas numéricas a una función, reenvía los datos en la categoría más grande, antes de la ejecución del programa, ya que labview implementa un punto de conversión. Los datos numéricos se clasifican en: número entero sin símbolo, números en comas flotantes, número complejo y número entero con símbolo. Se identifican con el color azul.
- Valores Boleanos. Se almacenan como valores de 8 bits, si este valor es cero equivale a FALSO y si es otro valor que no sea igual a cero es VERDADERO. Se identifican con el color verde.
- Cadena de caracteres. Es una cadena de datos ASCII observables y no observables, que tienen un formato propio de las plataformas, tanto para la información y los datos.
- Enums. Se lo conoce como indicador constante o control enumerado, que se forma a partir de una combinación de datos, es decir, identifica un par de valores, una secuencia de datos y un valor numérico, que le permiten escoger y aparecer como un elemento de la lista.
- Dinámicos. Recopila los datos que genera o recibe un VI express, se identifica como un terminal azul oscuro que puede conectar el tipo de dato dinámico a un indicador que muestre de mejor forma los datos.

**B. Bucles While.** Ejecuta un subdiagrama hasta que acontezca una condición, es decir, hasta que el terminal condicional y el terminal de entrada reciban un valor booleano específico; el terminal condicional no incluye un

contador de iteraciones establecido, por lo que trabaja hasta el infinito si la condición nunca sucede. Se encuentra ubicada en el diagrama de bloques en la paleta structure.

**C. Bucles For.** Ejecuta un subdiagrama un cierto número de veces, este posee un terminal de entrada que es el terminal de contaje, el cual permite ingresar un valor que indique el número de veces que se debe reanudar el subdiagrama. También posee un terminal de salida, que es el terminal de iteraciones, el cual contiene el número de iteraciones terminadas. Cabe recalcar que el contaje de las iteraciones en este bucle empieza desde cero. Se encuentra ubicada en el diagrama de bloques en la paleta structure.

**D. Estructura Case.** Se caracteriza por poseer dos o más subdiagramas o casos, en donde siempre aparece una a la vez y se efectúa un solo caso cada vez; el subdiagrama a trabajar siempre será determinado por un valor de entrada, que utiliza un lenguaje de programación basado en texto. El funcionamiento es similar al de un switch, ya que en cada contacto se activa un circuito, en la estructura case cada caso activa un flujo de datos diferente. A continuación se indica los tipos de bucles mas comunes.

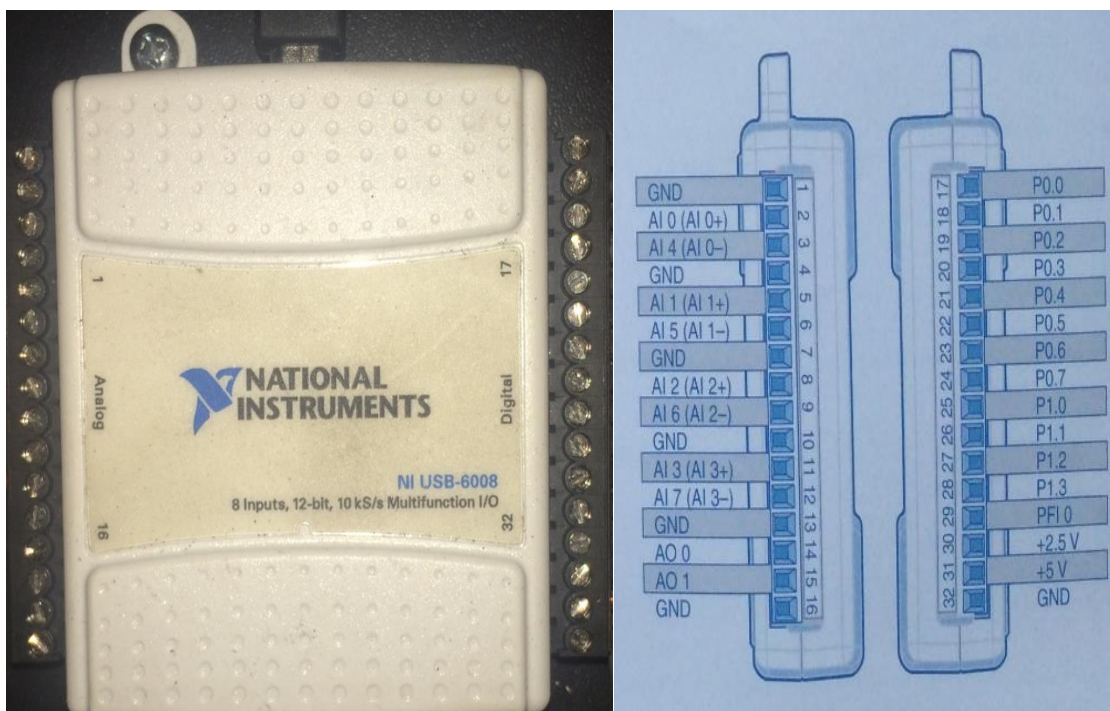


**Figura 22. Tipos de bucles**

**2.8.4 Especificaciones de la DAQ 6008.** La DAQ 6008 es una tarjeta de adquisición de datos no muy común en nuestro medio, ya que solo es utilizado por electrónicos y electromecánicos y muy poco en el ámbito automotriz, siendo para fines didácticos y netamente para estudiantes. Se trabaja con esta tarjeta, ya que su programación es sencilla y fácil de utilizar, facilitando la adquisición y monitoreo de datos.

La tarjeta DAQ 6008 es un dispositivo que permite la adquisición de datos, la cual facilita una sincronización e interfaz con un ordenador tenga instalado el software Labview , para monitorear, evaluar y registrar datos que se obtienen de un sistema, sea de un automotor, una empresa o industria. Se caracteriza por poseer 12 puertos digitales, que generan un amperaje de 200mA, los cuales pueden usarse como entradas y salidas; también posee 10 puertos análogos, que generan un amperaje de 10mA, de los cuales 8 puertos se usan como entradas y 2 puertos como salidas.

Las cualidades más importantes de esta tarjeta son su precisión y resolución, con las cuales se puede obtener datos con variaciones mínimas y a una iteración muy pequeña (en milésimas de voltaje). En el siguiente gráfico, se muestra la distribución y nomenclatura de los puertos digitales y análogos de la tarjeta DAQ 6008, que se utiliza en el presente Proyecto.



**Figura 23:** Daq 6008

**Fuente:** National Instruments

La siguiente Tabla indica y detalla la ficha técnica y especificaciones de la DAQ 6008

<b>General</b>	
<b>Familia de productos</b>	DAQ Multifunción
<b>Tipo de Medida</b>	Voltaje
<b>From Factor</b>	USB
<b>Sistema operativo</b>	Windows / Mac OS
<b>Tipo de aislamiento</b>	Ninguno
<b>Entrada Analógica</b>	
<b>Canales de una sola terminal</b>	8
<b>Canales Diferentes</b>	4
<b>Resolución de Entrada Analógica</b>	12 bits
<b>Rango de Voltaje Máximo y Mínimo</b>	$\pm 10V$
<b>Precisión</b>	138mV
<b>Número de rangos</b>	8
<b>Muestreo Simultaneo</b>	No
<b>Memoria Interna</b>	512 B
<b>Salidas Analógicas</b>	
<b>Número de Canales</b>	2
<b>Resolución</b>	12 bits
<b>Rango Máximo</b>	0V – 5V
<b>Precisión</b>	7 mV
<b>Razón de actualización</b>	150 S/s
<b>Capacidad de corriente simple</b>	5 mA
<b>Capacidad de corriente Total</b>	10 mA
<b>E / S Digitales</b>	
<b>Canales Bidireccionales</b>	12
<b>Temporizador</b>	Software
<b>Niveles Lógicos</b>	TTL
<b>Filtros de Entrada de Programables</b>	No
<b>¿Soporta Estados de Encendido Programables?</b>	No
<b>Entrada Digital</b>	
<b>Tipo de Entrada</b>	Profunda Compra de Componentes
<b>Rango de Voltajes Máximo</b>	0 V – 5 V
<b>Salidas Digitales</b>	
<b>Tipo de Entrada</b>	Profunda Compra de Componentes
<b>Capacidad de corriente Simple</b>	8,5 mA
<b>Capacidad de Corriente Total</b>	102 mA
<b>Rango de Voltaje Máximo</b>	0v – 5v

**Tabla 4:** Especificaciones de la DAQ 6008

**Fuente:** (National Instruments, 2015)

## 2.9 Glosario de términos

ECU	Unidad de control electrónica
ROM	Memoria de solo lectura
RAM	Memoria de acceso aleatorio
PROM	Memoria de solo lectura programable
OBDII	On Board Diagnostics (Diagnóstico de a bordo)
OHC	Over Head Camshaft (un solo árbol de levas)
DOHC	Double Overhead Camshaft (doble árbol de levas)
IAT	Intake Air Temperature (Sensor de temperatura del aire)
TPS	Throttle Position Sensor (Sensor de posición del acelerador)
MAP	Manifold absolute pressure (Sensor de posición absoluta)
CKP	Crankshaft Position (Sensor de posición del cigüeñal)
CMP	Sensor de posición del árbol de levas
ECT	Engine Coolant Temperature (Sensor de temperatura del motor)
KS	Sensor knock (Sensor de Detonación)
IAC	Idle Air Control (Control de marcha mínima)
RPM	Revoluciones por minuto
HP	Horse Power (caballos de fuerza)
DAQ	Tarjeta de adquisición de datos
VI	Virtual Instrument
GPIB	General Purpose Interface Bus
USB	Bus universal serial
BITS	Binary digit (dígito binario)
S/s	Actualizaciones por Segundo de la DAQ
GDI	Inyección directa de combustible
ABS	Sistema antibloqueo de frenos
PMS	Punto muerto superior
PMI	Punto muerto inferior
LED	Diodo emisor de luz
DC	Corriente directa
AC	Corriente alterna

## CAPÍTULO III

### 3 Metodología de la Investigación

#### 3.1 Tipo de Investigación.

En el desarrollo del proyecto se realiza una investigación tecnológica porque se implementa algo innovador, que es crear un sistema donde de manera controlada se pueda medir, variar y abrir el circuito de las señales de los sensores que son recibidas por la ECU, quien procesa y genera una respuesta de trabajo a los actuadores; este sistema innovador permite obtener una adquisición de datos de forma numérica y gráfica, mejora el rendimiento del motor y permite identificar la ubicación de la falla del motor de manera más eficaz.

Además, se indica que es una investigación bibliográfica porque es necesario investigar y adquirir información que sirva de base y guía para crear el proyecto, esta información es tomada de libros referentes a inyección electrónica, ECU, inyectores, actuadores y códigos de fallas, es decir a todo lo relacionada con la gestión electrónica de un vehículo, esta documentación se encontrará en la web, en libros de la biblioteca de la universidad y en libros de investigación referente al tema; se buscará ayuda de personas especializadas en los aspectos mencionados anteriormente.

#### 3.2 Métodos.

Dentro de este proyecto se usa un método analítico sintético que tiene como fin explorar toda la información relacionada con el tema de grado, logrando así reafirmar conocimientos y adquirir más información relacionado al proyecto. Esta información adquirida de libros, manuales, páginas web es sintetizada para poder identificar una realidad y un problema del momento actual y de esta forma poder buscar la solución mediante la implementación de conocimiento en este tema de interés social, tecnológico, educativo.

También es fundamental usar el método ensayo error donde se realiza pruebas de funcionamiento enfocadas a la detección y corrección de errores que se pueden presentar en el diseño, ensamblaje y funcionamiento del tablero de adquisición de datos, tratando así de corregir averías y obtener un funcionamiento adecuado del tablero.

### **3.3 Técnicas e Instrumentos**

Una técnica a utilizar en el proyecto fue la simulación de señales de los sensores para enviar dicha señal a la ECU, procesarla y emitir una respuesta a los actuadores que permitan obtener datos y analizar fallas a partir de la manipulación de dichas señales.

Una técnica necesaria será la esquematización, la cual en nuestro caso permite obtener diagramas de funcionamiento e instalación de los sistemas e instrumentos a utilizar, logrando de esa forma tener un orden al momento de armar y desarmar las instalaciones realizadas.



## CAPÍTULO IV

### 4 Diseño, Pruebas y Resultados

#### 4.1 Especificaciones del motor

El motor del vehículo Chevrolet aveo es 1.6L con 16v DOHC (Doble Árbol de Levas) del año 2006, el vehículo es muy comercial en nuestro medio ya que en gran parte se utiliza en el transporte público comercial, se toma como ejemplo este motor gracias a su gran accesibilidad en repuestos, partes y accesorios que se obtiene en cualquier almacén automotriz, aún precio económico en comparación a otras marcas.

En la siguiente figura se observa el motor del vehículo aveo al empezar el desarrollo del proyecto de grado.



**Figura 24:** Motor Chevrolet Aveo 1.6L

A continuación se detalla la ficha técnica del motor indicado en la figura 23.

### Motor

<b>Motor</b>	1.6L 16v (103hp)
<b>Potencia (HP / Rpm)</b>	103 / 6000
<b>Posición del motor</b>	Frente, transversalmente
<b>Volumen del Motor</b>	1598 cm <sup>3</sup>
<b>Torque kg-m (Nm) / RPM</b>	14.7/3600
<b>Sistema de combustible</b>	Inyección Multipunto
<b>Distribución</b>	DOHC
<b>Posición de los cilindros</b>	Lineal
<b>Número de cilindros</b>	4
<b>Diámetro del cilindro</b>	79 mm.
<b>Carrera del cilindro</b>	81,5 mm.
<b>Relación de compresión</b>	9.5
<b>Número de válvulas por cilindro</b>	4
<b>Bloque /culata</b>	Hierro fundido / aluminio
<b>Combustible</b>	Gasolina
<b>Batería</b>	12V
<b>Bomba de gasolina</b>	Electrónica
<b>Sistema de encendido</b>	Electrónico

**Tabla 5:** Especificaciones motor Chevrolet Aveo

**Fuente:** (Chevrolet, 2015)

**4.1.1 Diagnóstico del motor.** Se procede a realizar un diagnóstico de su funcionamiento, para lo cual se decide realizar un mantenimiento preventivo y correctivo de todas sus partes, como se detalla a continuación:

<b>DIAGNÓSTICO DEL MOTOR</b>	
<b>SISTEMA DE DISTRIBUCIÓN</b>	<b>CUERPO DE ACELERACIÓN</b>
<b>CAMBIO DE LA BANDA</b> Sacar base del motor que está sobre la carrocería. Aflojar los pernos del templador. Aflojar la polea del cigüeñal.  Poner a punto el motor.  a. Verificar los puntos de los árboles de levas. b. Colocar el pistón cuatro en compresión. c. Verificar la posición de las levas.  Montar la banda. Ajustar los pernos del templador. Poner la polea del cigüeñal.	Se desmonta el cuerpo de aceleración.  Se realiza una limpieza en su interior.  Se monta el cuerpo de aceleración.
	<b>SENSORES</b>
	Se revisó las corrientes de alimentación, masa y señal.  <b>SENSOR TPS</b>  Se cambio
	<b>ACTUADORES</b>
	<b>VÁLVULA IAC</b>  Se desmontó Se realizó un despiece.  Se realizó un lavado de todos los componentes.  Se montó la válvula en el cuerpo de aceleración
<b>SISTEMA DE ALIMENTACIÓN</b>	
<b>MÚLTIPLE DE ADMISIÓN</b>  Se desmonta el múltiple para realizar un chequeo general. Se corrige fugas. Se realiza un a limpieza completa. Se cambia los empaques. Se monta el múltiple.	

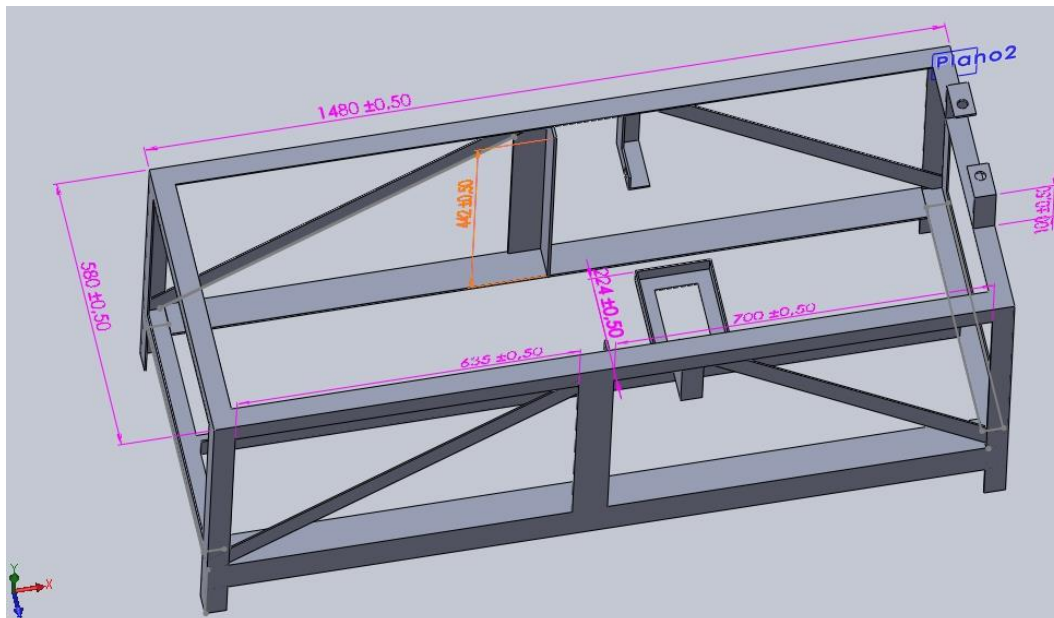
**Tabla 6:** Diagnostico del motor

## 4.2 Diseño Mecánico

### 4.2.1 Diseño de la estructura.

Esta parte del diseño tiene como fin plasmar en un plano técnico la estructura, en la cual se indica la organización de los elementos que se montaron como: el motor, tablero de mando, accesorios, entre otros.

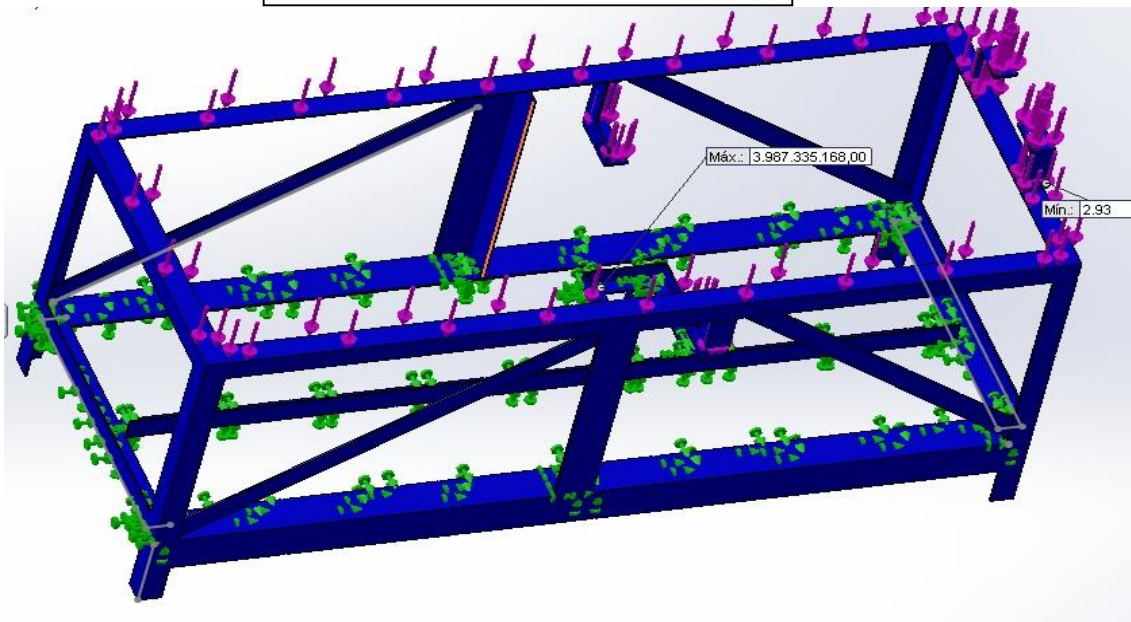
La estructura se diseña en el programa Solidworks, esta estructura tiene delimitado las especificaciones del espesor y longitud del ángulo. Además se indica el tamaño al cual se construye el elemento; se muestra en la siguiente ilustración, la vista isométrica del diseño de la estructura donde se aprecia sus elementos y respectivas acotaciones.



**Figura 25:** Estructura en Solidworks

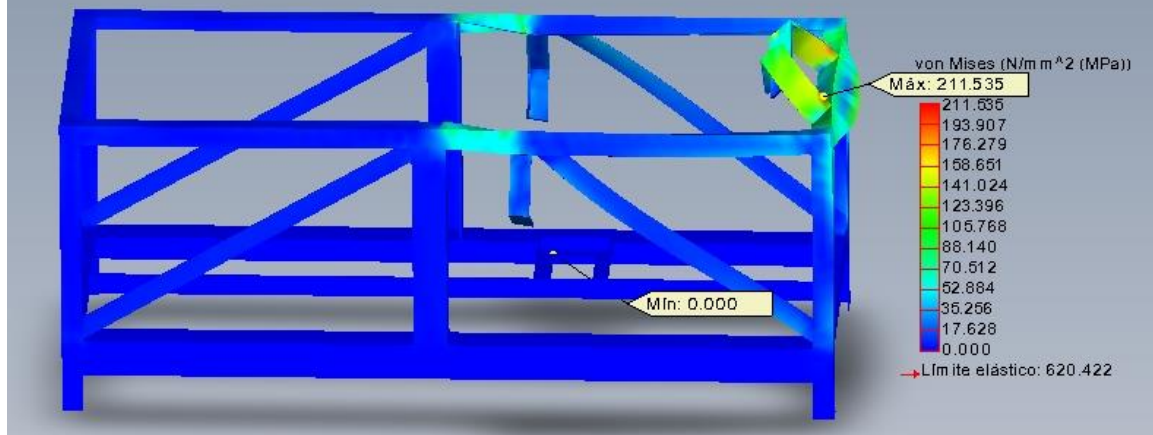
Al finalizar el diseño de la estructura se realiza cálculos de resistencia utilizando la opción de simulador de fuerzas de Solidworks para verificar si esta soporta el peso que genera el motor. En las siguientes figuras se observa los cálculos realizados en la estructura de forma dinámica basándose en los principios de Von-Mises.

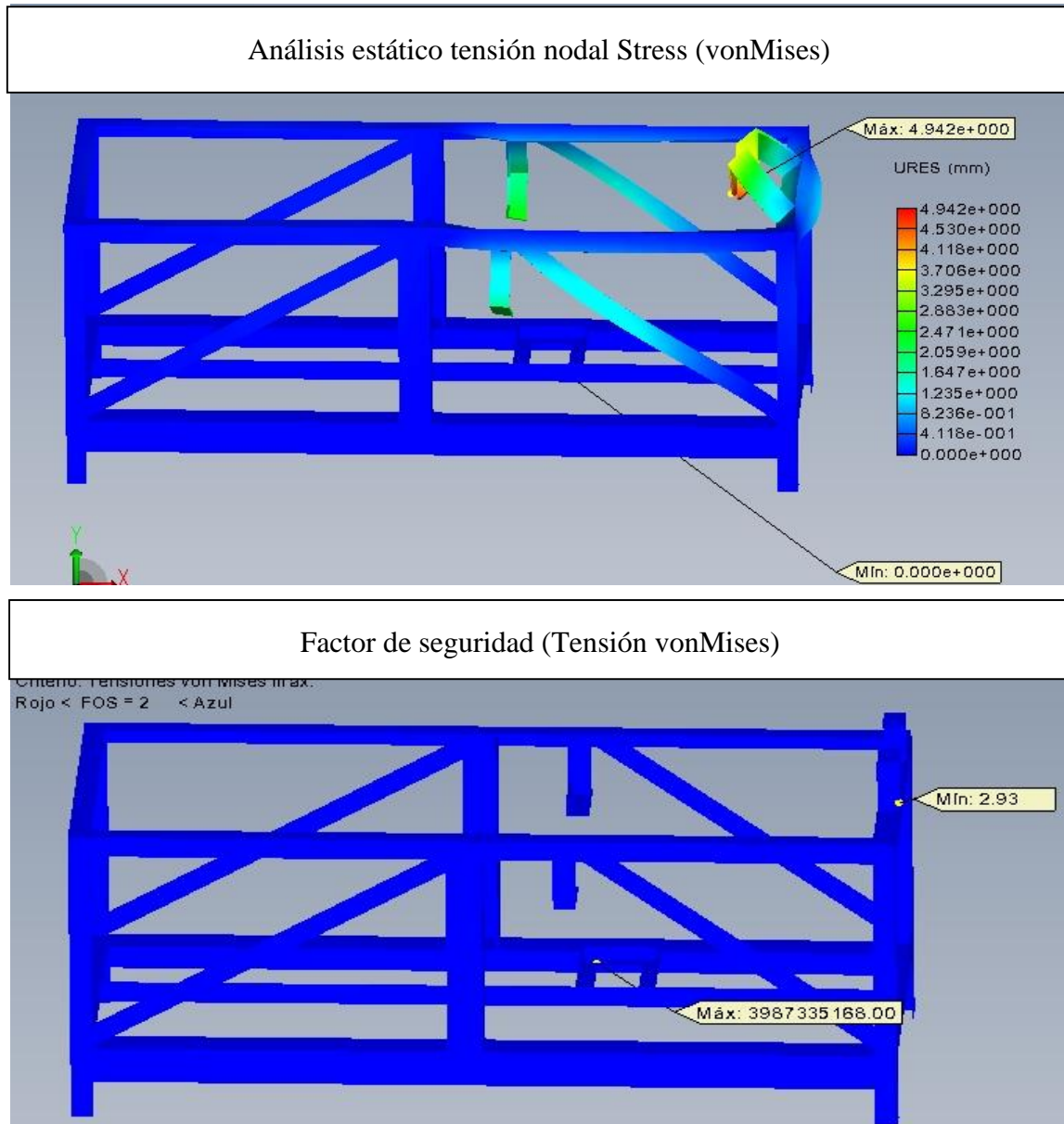
### Puntos de aplicación del peso



### Desplazamientos Estáticos (vonMises)

Nombre de modelo: CALCULOS ESTRUCTURA  
 Nombre de estudio: SimulationXpress Study  
 Tipo de resultado: Análisis estático tensión nodal Stress (-vonMises-)  
 Escala de deformación: 39.8222

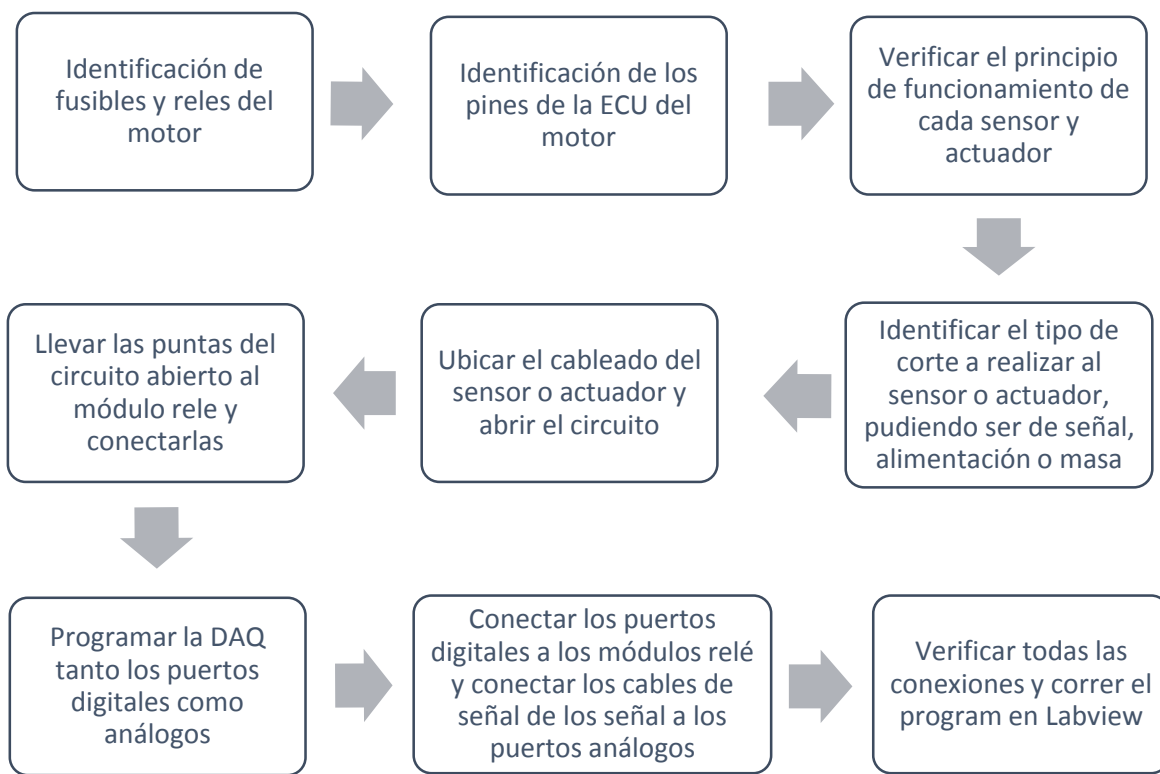




### 4.3 Diseño Electrónico.

Para realizar el diseño electrónico del tablero de simulación se identifican los diferentes elementos que se pueden utilizar para el buen funcionamiento e implementación del presente proyecto, teniendo entre estos a: fusibles, relés, pines de la computadora, diagrama eléctrico del cableado de sensores y actuadores, tipos de corrientes y voltaje, tipo de sensores y actuadores, módulos relés, software Labview y tarjeta DAQ.

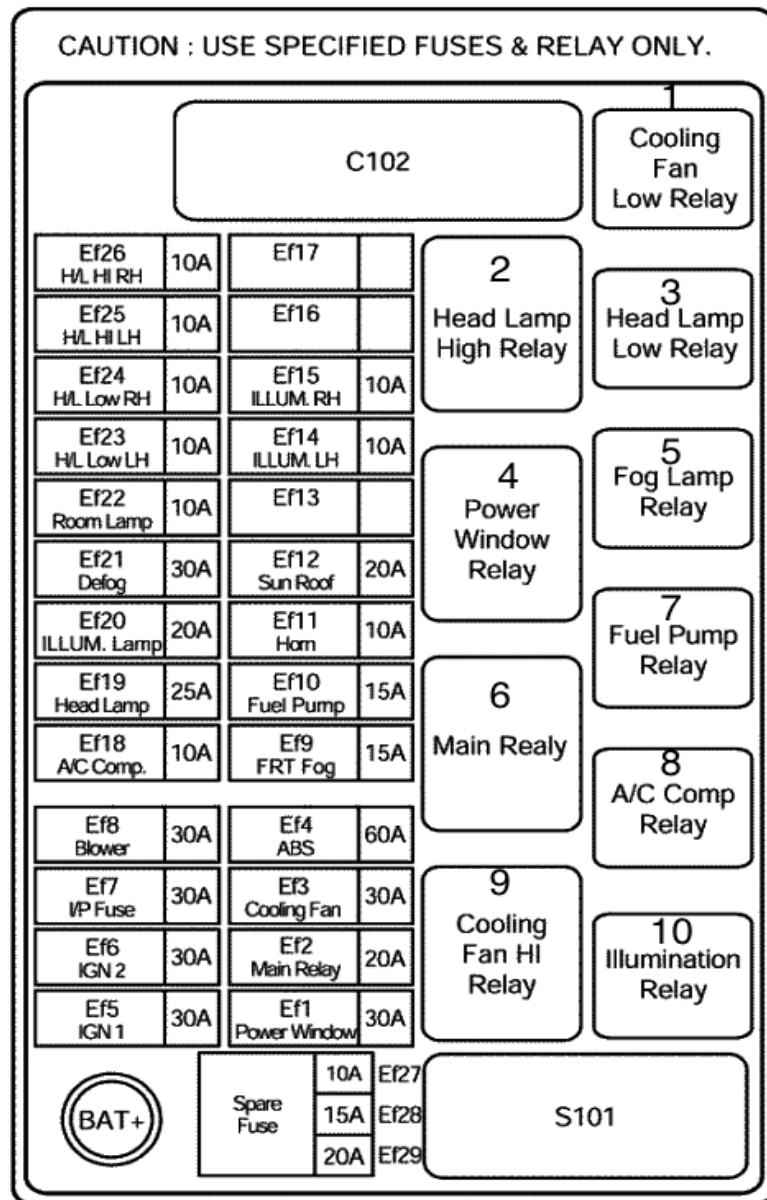
En la figura 26 se indica un diagrama de flujos, donde aparecen todos los procesos a realizar para obtener un armado y funcionamiento total del circuito.



**Figura 27:** Procesos de armado y funcionamiento del proyecto

Estos elementos al trabajar en conjunto y de una forma distribuida se utilizan para el diseño e implementación del proyecto donde se basan en el corte de una línea de los distintos circuitos de sensores y actuadores mediante un interfaz conmutado, pudiendo ser un circuito de alimentación, masa o señal para evitar el paso de voltaje o variar la señal de este a partir de un dispositivo externo y así generar fallas en el motor e identificar los síntomas específicos de cada uno de ellas. Para lograr abrir un circuito y evitar paso de voltaje o variar este acorde a la falla, se usa una tarjeta DAQ y módulos relés, donde el programa Labview en interfaz con la tarjeta DAQ genera a través de un puerto digital un voltaje de 5v para activar el módulo relé y un voltaje de 0v para apagarlo dependiendo de los circuitos creados tanto para actuadores como sensores. Además, esta tarjeta DAQ posee puertos análogos que permiten receptar señales de todos los sensores del tablero de simulación en forma numérica y de onda con variaciones mínimas a través del tiempo, obteniendo así un osciloscopio y un generador de fallas.

**4.3.1 Identificación de la caja de fusibles ubicada en el motor.** En el diagrama eléctrico se puede identificar y localizar los relés y fusibles principales con el fin de verificar cuales brindan alimentación a los distintos tipos de actuadores como: bomba de gasolina, electro ventilador y dispositivos eléctricos (luces delanteras, traseras). En la figura 25 se da a conocer la distribución de relés y fusibles que tiene la caja principal ubicada cerca a la batería y debajo del capo.



**Figura 28:** Posición de relés y fusibles

**Fuente:** (Manual de taller del Chevrolet, 2006)



En la tabla 7 y 8 se detalla la identificación de cada elemento (fusibles y relés) ubicado en la caja de fusibles principal.

Fuente de alimentación	Clasificación Fuse	Nº de fusible Ef1	Capacidad 30A	Uso Vidrios eléctricos	
<b>30 Bateria (+)</b>	Repuesto	Fuse	Ef2	20A	principal
		Fuse	Ef3	30A	Ventilador
		Fuse	Ef4	60A	EBCM
		Fuse	Ef5	30A	Ignición 1 (Clave)
		Fuse	Ef6	30A	Ignición 2 (Clave)
		Fuse	Ef7	30A	Batería
		Fuse	Ef8	20A	Soplador
		Fuse	Ef9	15A	Luces delanteras
		Fuse	Ef10	15A	Bomba de gasolina
		Fuse	Ef11	10A	Pito
		Fuse	Ef12	20A	Luz posterior
	Repuesto Iluminación	Fuse	Ef13	-	Sin uso
	Fuse	Ef14	10A	Iluminación	
	Fuse	Ef15	10A	Iluminación	
Repuesto	Fuse	Ef16	-	Sin uso	
	Fuse	Ef17	-	Sin uso	
	Fuse	Ef18	10A	A/C	
<b>30 Bateria (+)</b>		Fuse	Ef19	25A	Principal de luces
		Fuse	Ef20	20A	Iluminación
		Fuse	Ef21	30A	Neblineros
		Fuse	Ef22	10A	Luz salón
<b>56 Luces</b>		Fuse	Ef23	10A	Luz baja
		Fuse	Ef24	10A	Luz baja
		Fuse	Ef25	10A	Luz alta
		Fuse	Ef26	10A	Luz alta
		<b>Fuse</b>	Ef27	10A	Sin uso
		<b>Fuse</b>	Ef28	15A	Sin uso
		<b>Fuse</b>	Ef29	20A	Sin uso

**Tabla 7:** Caja de fusibles principales

- 1 Relé de ventilador
- 2 Relé de luces altas
- 3 Relé de luces bajas
- 4 Relé de vidrios eléctricos
- 5 Relé de neblineros
- 6 Relé principal
- 7 Relé de bomba de combustible
- 8 Relé de aire acondicionado
- 9 Relé de electro ventilador
- 10 Relé de luces

**Tabla 8:** Caja de fusibles principales con relés

**Fuente:** (Manual Chevrolet Daewoo 2006)

**4.3.2 Identificación de pines de la ECU.** La ECU del Chevrolet Aveo consta de 2 módulos A y B de 32 pines cada uno. El módulo A es el principal ya que alberga la totalidad de los sensores como se observa en las figuras 26 y 27, identificando los cables de alimentación, señal y masa en la primera imagen y la ubicación del pin 1 y su dirección para llegar al pin 32 en la segunda imagen respectivamente.

Modulo A

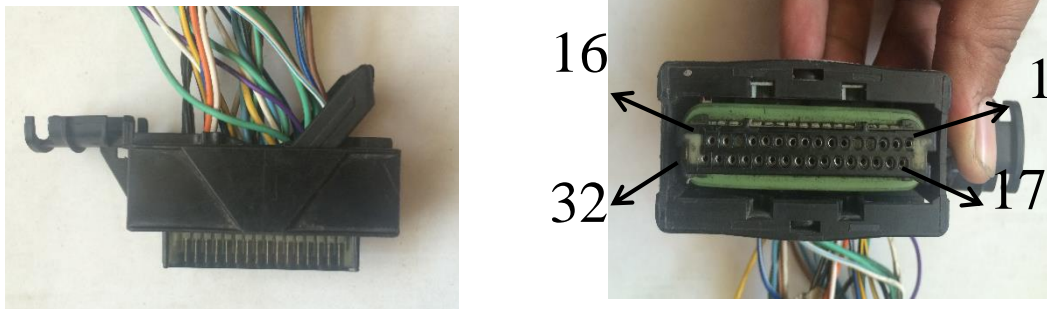


Figura 29: Modulo A

En el módulo B tenemos la misma cantidad de pines, que se enfoca a los actuadores y accesorios eléctricos. A continuación, en las figuras 28 y 29 se identifican los cables en la primera imagen y la ubicación del pin 1, y su dirección para llegar al pin 32 en la segunda imagen respectivamente.

Módulo B

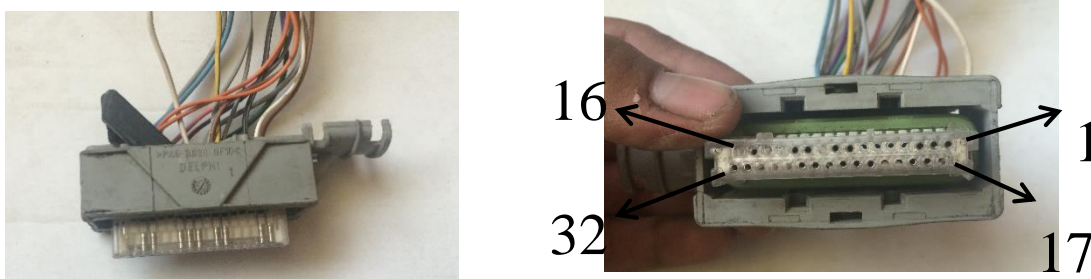


Figura 30: Módulo B

El manual de taller del vehículo Chevrolet Aveo nos facilita la distribución y numeración de los pines del módulo A y B de la ECU, con el color de cable, tipo de sensor y actuador al que pertenece, como muestra la tabla 9 y 10, respectivamente.

#### Módulo A

Terminal	Color de Cable	Funciones
1	BK/WH	Tierra
T	BK/WH	Tierra
3	L-BU	Señal del sensor de golpe (KS)
4-5	-	Sin uso
6	YE/BK	Señal del sensor de posición del cigüeñal (CKP)
7	WH	Señal del sensor de posición del acelerador (TPS)
8	BN/WH	Control de inyector 3
9	BN/BK	Control de inyector 1
10	L-BU	Retorno del sensor de posición del árbol del levas (CMP)
11	L-GN	Temperatura del refrigerante del motor (ECT)
12	D-BU/BK	Referencia baja del sensor de oxígeno (O2)
13	L-GN	Control alto B de control de aire a ralentí (IAC)
14	-	Sin uso
15	PU	Referencia 5-V
16	BN	Control de la solenoide de venteo del canister del (EVAPA)
17	BK/WH	Tierra
18	OG	Control 2 y 3 de la bobina de ignición
19	WH	Control 1 y 4 de la bobina de ignición
20	WH	Control del solenoide de la válvula de purga del depósito (EVAPA)
21	D-BU/WH	Baja referencia
22	L-GN	Control 2 del inyector de combustible
23	L-BU	Señal del sensor de temperatura del aire de admisión (IAT)
24	L-BU	Señal del sensor de presión absoluta del distribuidor (MAP)
25	L-BU/BK	Señal del sensor de posición del árbol de levas (CMP)
26	YE	Control del inyector 4
27	WH	Señal del sensor de oxígeno (O2)
28	L-GN	Control alto A de control de aire a ralentí (IAC)
29	D-GN	Control bajo B de control de aire a ralentí (IAC)
30	WH/D-BU	Control bajo B de control de aire a ralentí (IAC)
31	L-BU	Referencia de 5 voltios
32	D-BU/WH	Baja referencia

**Tabla 9:** Módulo A de la ECU

**Fuente:** (Diagrama y despiece Aveo 2006)

## Módulo B

Terminal	Color de Cable	Función
1	L-BU	Baja referencia
2	OG	Voltaje positivo de la batería
3	PK	Voltaje de ignición 1
4-6	-	Sin uso
7	L-BU	Señal del sensor de presión de A/C
8	GY	Interruptor de selección de octanos
9	GY	Señal de velocidad del motor
10	D-GN/WH	Señal de solicitud de A/C
11	BN/BK	Señal de advertencia de sobre velocidad
12	GY	Control del ventilador de enfriamiento de alta velocidad
13	-	Sin uso
14	PU	Datos seriales altos de CAN
15	BK/WH	Datos seriales de palabra clave
16-17	-	Sin uso
18	OG	Voltaje positivo de la batería
19	GY	Señal de sensor del nivel de combustible
20	-	Sin uso
21	L-GN/OG	Baja referencia
22	PU	Interruptor de selección de octanos
23	D-GN	Señal del sensor de velocidad del vehículo (VSS) (Transmisión manual )
24	WH	Control de la válvula de temperatura del refrigerante del motor (ECT)
25	-	Sin uso
26	YE/D-BU	Control de relevador de la bomba de combustible
27	GY	Control del relevador del ventilador de enfriamiento de baja velocidad
28	D-GN	Control del relevador del embrague del A/C
29	-	Sin uso
30	YE	Datos seriales bajos de CAN (Transmisión automática)
31	WH	Control de indicador de combustible
32	BN	Control mil

**Tabla 10:** Módulo B de la ECU.

**Fuente:** (Diagrama y despiece Aveo 2006).

**4.3.3 Generación de fallas.** Existe algunas formas de generar códigos de fallas, entre la más notable es el proceso que cortar el circuito de voltaje de un sensor o actuador, siendo masa, alimentación o señal, para así conectar a un módulo relé que interfaz con la tarjeta DAQ, y esta con el programa Labview pueda activar o desactivar dicho relé, y así abrir o cambiar el circuito del sensor o actuador.

Para generar la falla más notable en el sensor, se toma en consideración condiciones como: tipo de señal, fuente de alimentación, forma de onda y tipo de masa, que son características propias de los distintos sensores y actuadores, que se encuentran en el motor. A continuación, se indica los diferentes cortes que se realizan en un sensor y actuador.

- **Corte de alimentación a un circuito.** En este circuito se abre un puente que se conecta al módulo de relé, el cual se encarga de cerrar o abrir el circuito de alimentación de un determinado sensor o actuador, que es activado por una tarjeta DAQ, usando un interfaz con el computador para generar una señal mediante un puerto digital, el cual está activado cuando tiene un valor de 5 voltios, y se desactiva cuando tiene un valor de 0 voltios. Tiene como fin cortar la alimentación al sensor, en el cual se vaya a generar la falla, siendo una alimentación de 12 o 5 voltios.

- **Corte de masa.** En este circuito se abre un puente que se conecta al módulo de relé, el cual se encarga de cerrar o abrir el circuito de masa de un determinado sensor o actuador que es activado por una tarjeta DAQ, usando un interfaz con el computador para generar una señal mediante un puerto digital, el cual está activado cuando tiene un valor de 5 voltios, y se desactiva cuando tiene un valor de 0 voltios. Tiene como fin cortar la masa al sensor, en cual se vaya a generar la falla, siendo esta una manera de hacer que la corriente de alimentación o señal dependiendo del caso, retorne por la masa.

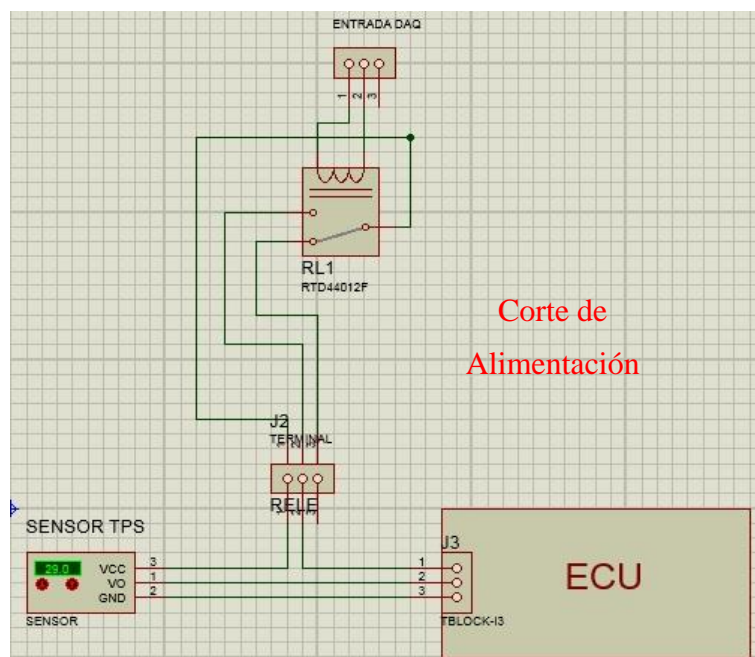
- **Corte de señal.** En este circuito se abre un puente que se conecta al módulo de relé, el cual se encarga de cerrar o abrir el circuito de señal de un determinado sensor o actuador, que es activado por una tarjeta DAQ usando un interfaz con el computador, para generar una señal mediante un puerto digital, el cual está activado cuando tiene un valor de 5 voltios, y se desactiva cuando tiene un valor de 0 voltios. Tiene como fin cortar la señal que recibe la ECU, que es enviada por el sensor, siendo una señal que va oscilar entre los 0,5 y 4,5 v.

- **Variación de señal.** En este circuito se abre un puente que se conecta al módulo de relé, el cual se encarga de dirigir la corriente a uno de los dos circuitos creados, siendo el primero el de una señal normal; y el segundo, un circuito de señal variada por puertos de salida análogos, que genera una señal dependiendo de la demostración que se realice, el cual es activado por una tarjeta

DAQ, usando un interfaz con el computador, para generar una señal mediante un puerto digital, el cual está activado cuando tiene un valor de 5 voltios, y se desactiva cuando tiene un valor de 0 voltios.. Tiene como fin variar la señal que receipta la computadora de un determinado sensor, que provoca así no un código de falla, sino una desestabilización del motor, tanto en ralentí como en marcha; la señal a variar trabaja en un rango máximo de 0,1v a 5v.

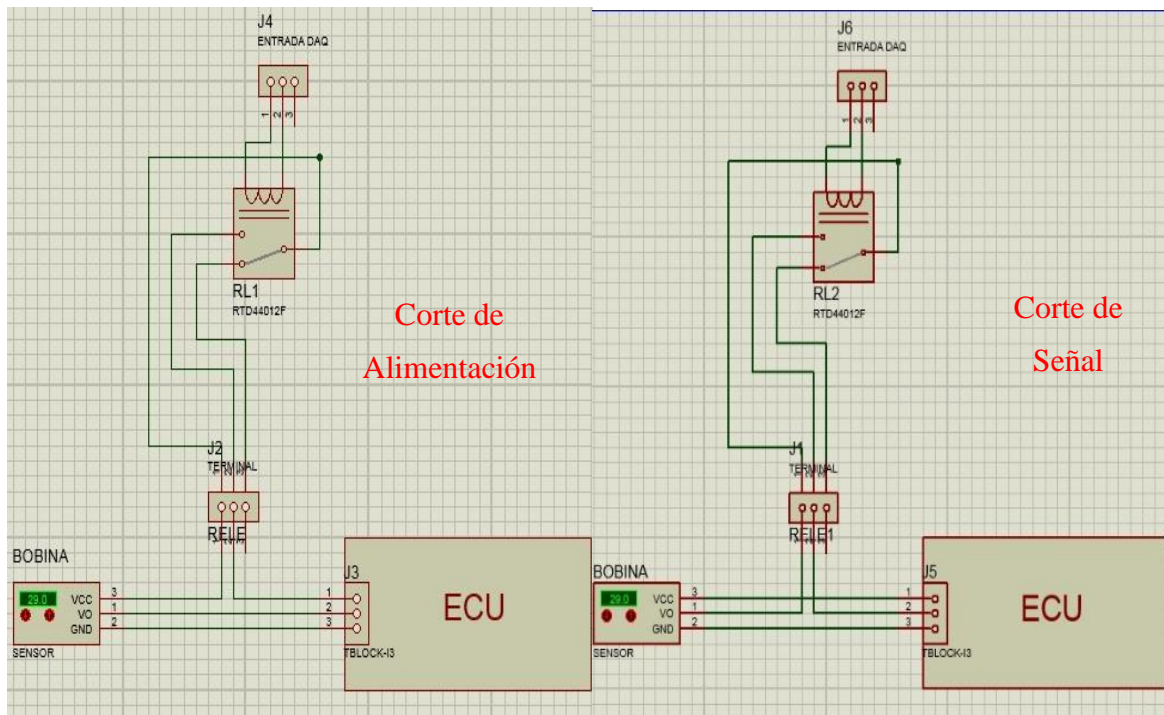
**4.3.4 Proceso de fallas.** Permite reconocer los sensores y actuadores que se usan para la generación de fallas, identificando el tipo de corte de voltaje que se realiza, y cuáles son los síntomas que provoca dicha falla al ser activada, considerando que cada sensor tiene un principio específico de funcionamiento. A continuación, se especifica el tipo de corte a cada sensor y actuador con sus respectivas características.

**Falla en TPS.** Este sensor es tipo potenciómetro, el cual varía la señal dependiendo de la posición de la mariposa de aceleración. Esta señal se genera a partir de la posición del indicador de señal dentro de la resistencia variable. Al eliminar la alimentación se tiene un voltaje de señal igual a cero, ya que no se tiene un voltaje de entrada al potenciómetro. En la siguiente figura se indica un esquema de la falla del sensor TPS al cortar alimentación:



**Figura 31:** Falla del sensor TPS activada.

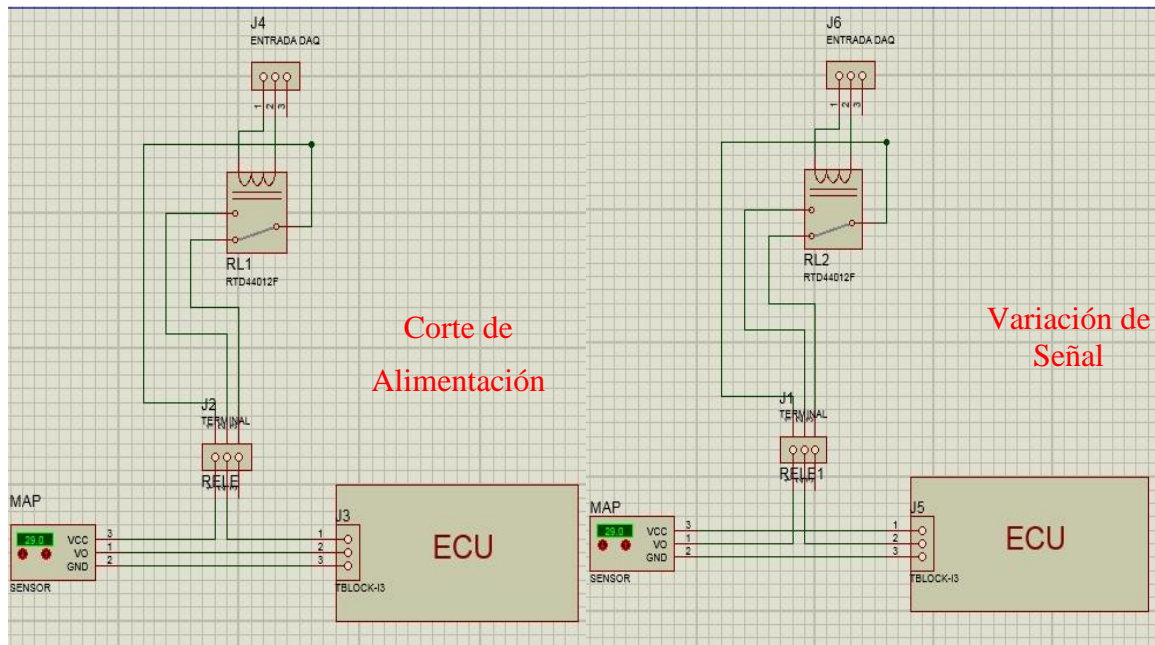
**Falla en Bobina.** Este es un actuador que se alimenta con 12 voltios, el cual mediante comunicación con la computadora permite que se genere chispa a las bujías, en sincronización con la inyección de combustible y el orden de encendido. Al cortar la alimentación en la bobina, esta no genera chispa, y por lo tanto, no enciende el vehículo o se apaga de forma inmediata; en cambio, al cortar una de las señales de la bobina, la chispa del cilindro 1-4 no se genera, y por lo tanto, el vehículo se desestabiliza, tendiendo a apagarse. La figura 31 y 32 muestran los esquemas de falla de la bobina al cortar alimentación y señal respectivamente.



**Figura 32:** Fallas en la bobina activada.

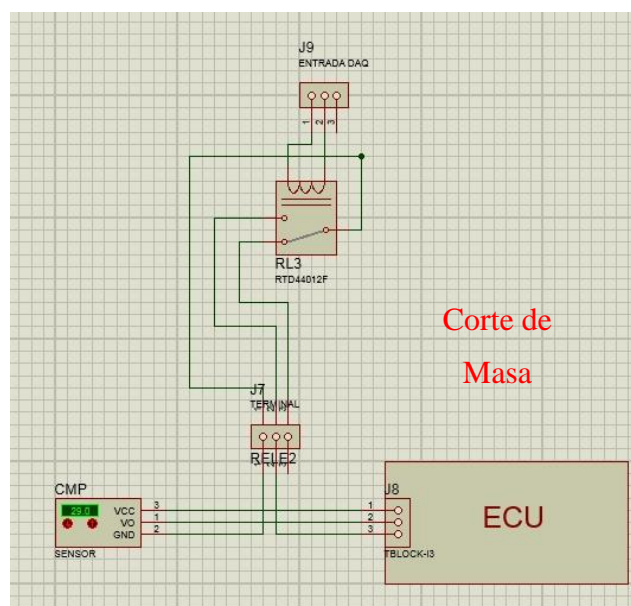
**Falla en MAP.** Este es un sensor de tipo resistencia piezo resistiva, que depende de la presión de vacío del múltiple de admisión para variar su voltaje. Al cortar la alimentación de 5 voltios de la ECU la señal será de 0; en cambio, al variar la señal normal de funcionamiento en un rango moderado, el motor se estabiliza en un determinado tiempo, pero con la característica de comenzar a tener un excesivo consumo de combustible. Cabe que recalcar que si la variación es excesiva, el motor se apaga porque la ECU no puede interpretar datos fuera de rango y coordinarlos con el funcionamiento de los demás sensores para dar órdenes a los actuadores.

Los siguientes esquemas indican las fallas del sensor MAP, al cortar alimentación y al variar la señal respectivamente.



**Figura 3333:** Fallas en el sensor MAP activadas.

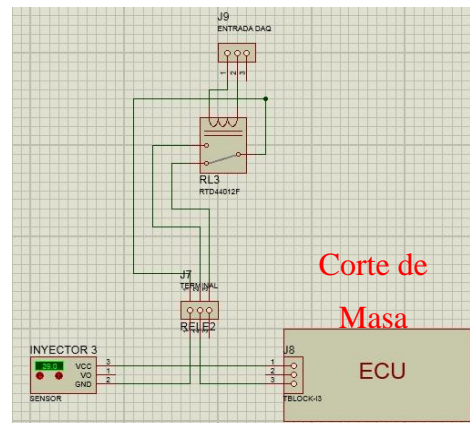
**Falla en CMP.** Este es un sensor de efecto hall, el cual genera una señal de 0 o 5 voltios. Esta señal permite que la ECU diferencie entre el cilindro 4 y 1, y así poder dar una inyección adecuada. Al cortar la masa el voltaje de alimentación, retorna por el cable de masa y la señal se altera generando falla en el motor. A continuación, se aprecia el esquema de falla del sensor CMP al cortar masa.



**Figura 34:** Falla del sensor CMP activada.

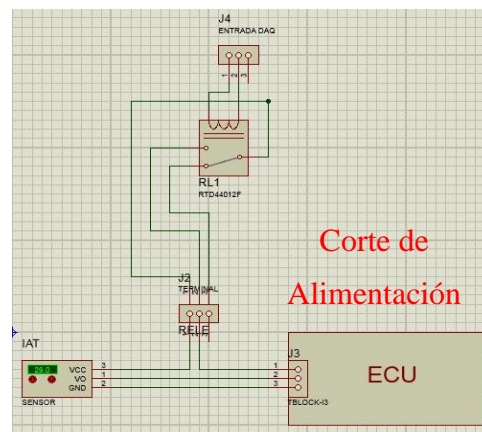


**Falla en inyector 3.** Es un actuador formado por una bobina solenoide que trabaja en conjunto con un émbolo y una válvula de aguja, que se desplaza al ser energizada la bobina, esta bobina se energiza cuando la ECU genera una masa digital. Al cortar la masa el circuito quedaría abierto, y el inyector no permitiría el paso de combustible al múltiple de admisión en este inyector. La esquematización de falla del inyector 3 en el cual se corta la masa, se indica a continuación.



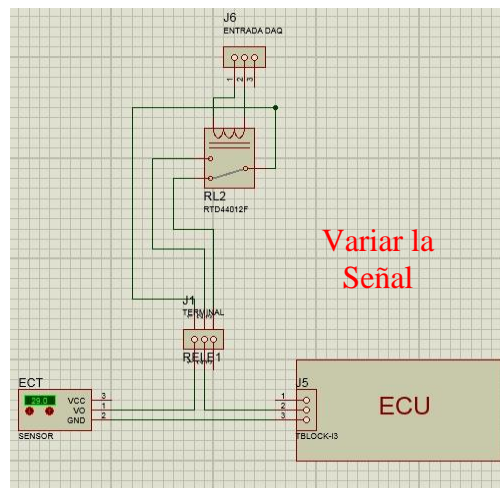
**Figura 35:** Falla del inyector activada.

**Falla en IAT.-** Este es un sensor del tipo termistor de coeficiente negativo NTC, que dependiendo de la temperatura que cense en el conducto de aire en el múltiple de admisión, enviará una señal a la ECU para corregir la cantidad de aire a ingresar; genera una señal a partir de una división de voltaje entre el termistor, la alimentación y la masa. Al cortar la alimentación del circuito se tiene un voltaje de cero, lo que le indica a la ECU que la temperatura de funcionamiento no es la correcta e incrementa el paso de combustible. La siguiente ilustración muestra la falla del sensor IAT, al cortar alimentación.



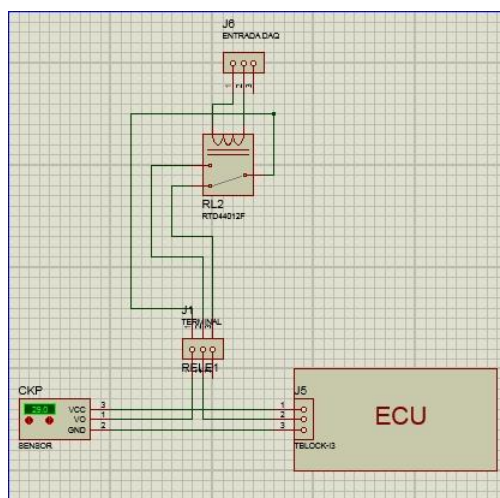
**Figura 36:** Falla del sensor IAT activada.

**Falla en ECT.** Este es un sensor del tipo termistor que dependiendo de la temperatura que cense en el interior del motor en el conducto de refrigeración, genera una señal a partir de una división de voltaje entre el termistor, la alimentación y la masa. Al variar la señal se puede manipular la señal de temperatura que marca en el tacómetro, trayendo consigo una alteración en el ralentí, en el electroventilador y con el tiempo de inyección. La figura 38 indica la falla del sensor ECT al variar la señal.



**Figura 37:** Falla del sensor ECT activada.

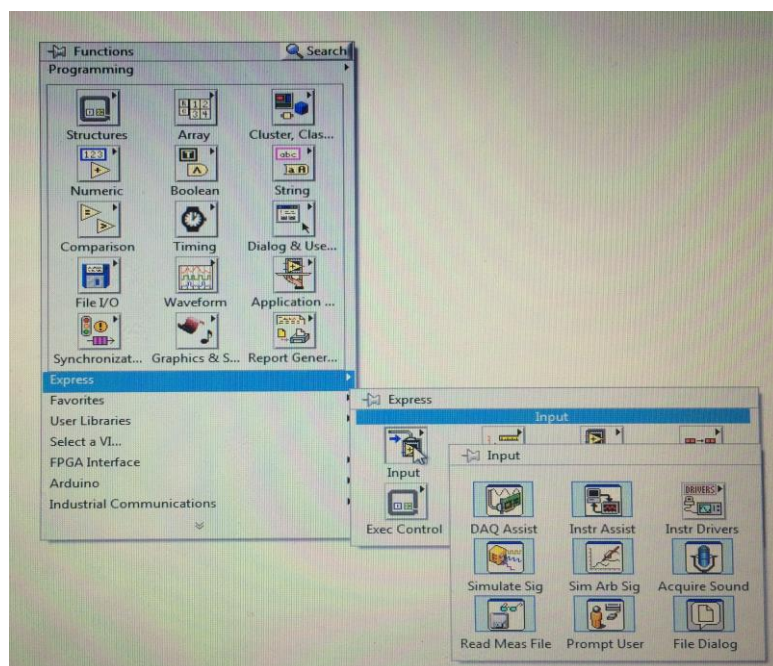
**Falla en CKP.** Este es un sensor de tipo inductivo, el cual genera una señal alterna con un máximo y un mínimo (onda senoidal). Esta señal permite que se identifique la posición del cigüeñal. Al cortar el voltaje de señal, la ECU no puede determinar el tiempo de inyección, el tiempo de ignición y las revoluciones por minuto. El siguiente esquema muestra la falla del sensor CKP, al cortar la señal.



**Figura 38:** Falla del sensor TPS activada.

### 4.3.5 Programación de la tarjeta DAQ.

La DAQ 6008 es una tarjeta desarrollada por National Instrument, que puede ser utilizada con el programa desarrollado por la misma empresa llamado Labview. Para la programación de la misma se necesita la interacción de la tarjeta con el programa labview. En la siguiente imagen se indica cómo poner el icono de la tarjeta DAQ (DAQ Assist), dando un clic derecho en el diagrama de bloques>express>input>daq assist.



**Figura 39:** Icono de la tarjeta DAQ

• **Señales Digitales.** Una vez colocado el V.I. en el diagrama de bloques, se procede a seleccionar las señales digitales para activar los módulos relés:

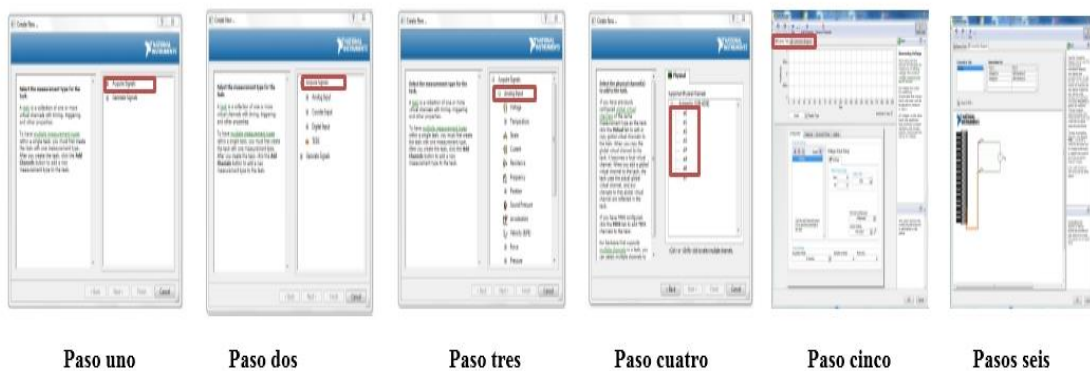
- **Paso uno:** Se identifica el segmento <generación de señales> para producir una señal digital.
- **Paso dos:** Para la generación de la señal se procede a identificar la salida digital.
- **Paso tres:** Se selecciona línea de salida, ya que este sirve para activar o desactivar el relé que está en el módulo.
- **Paso cuatro:** Se despliega una lista de 12 puertos y se selecciona uno de estos, dependiendo de la conexión realizada.
- **Paso cinco:** Por último, damos clic en aceptar, y la DAQ se configura y se puede utilizar de inmediato.



**Figura 40.** Adquisición de las señales digitales.

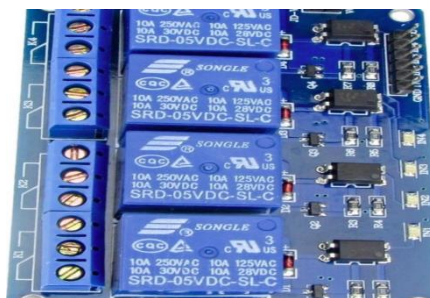
• **Señales Analógicas.** Una vez colocado el V.I. en el diagrama de bloques, procedemos a seleccionar la señal analógica para adquirir la señal de los sensores.

- **Paso uno:** Se identifica el segmento <adquirir señales> para recibir una señal analógica, que en este caso vendrá del sensor.
- **Paso dos:** Se despliega una pequeña lista, en la cual se selecciona <entrada analógica>.
- **Paso tres:** Se selecciona <voltaje>, ya que se recibe del sensor un voltaje comprendido entre 0 y 5 voltios.
- **Paso cuatro:** Se identifican 8 puertos analógicos y se selecciona la conexión del sensor deseado.
- **Paso cinco:** Para mayor seguridad se identifica el puerto que está conectado con la ayuda <connection diagram>, para no tener lecturas erróneas.
- **Paso seis:** Damos en <ok> para recibir la lectura del sensor.

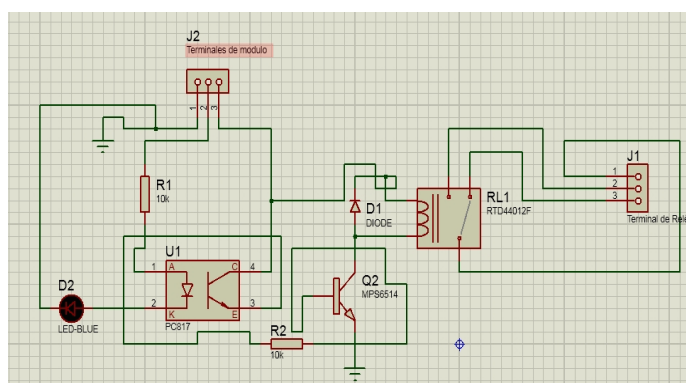


**Figura 41:** Adquisición de las señales analógica.

**4.3.6 Diagramas de modulo relé.** Los módulos relés son dispositivos para amplificar el amperaje (mA), puesto que la tarjeta de adquisición no abastece para activar un solo relé. Con este módulo se puede amplificar los 200 mA, que brinda la DAQ a 20mA que necesita el relé. En el gráfico 33, se muestra el módulo relés que se utiliza en el presente Proyecto; en cambio, el gráfico 34, indica el diseño del módulo relé en el programa isis proteus.



**Figura 42:** Módulo relé de 4.

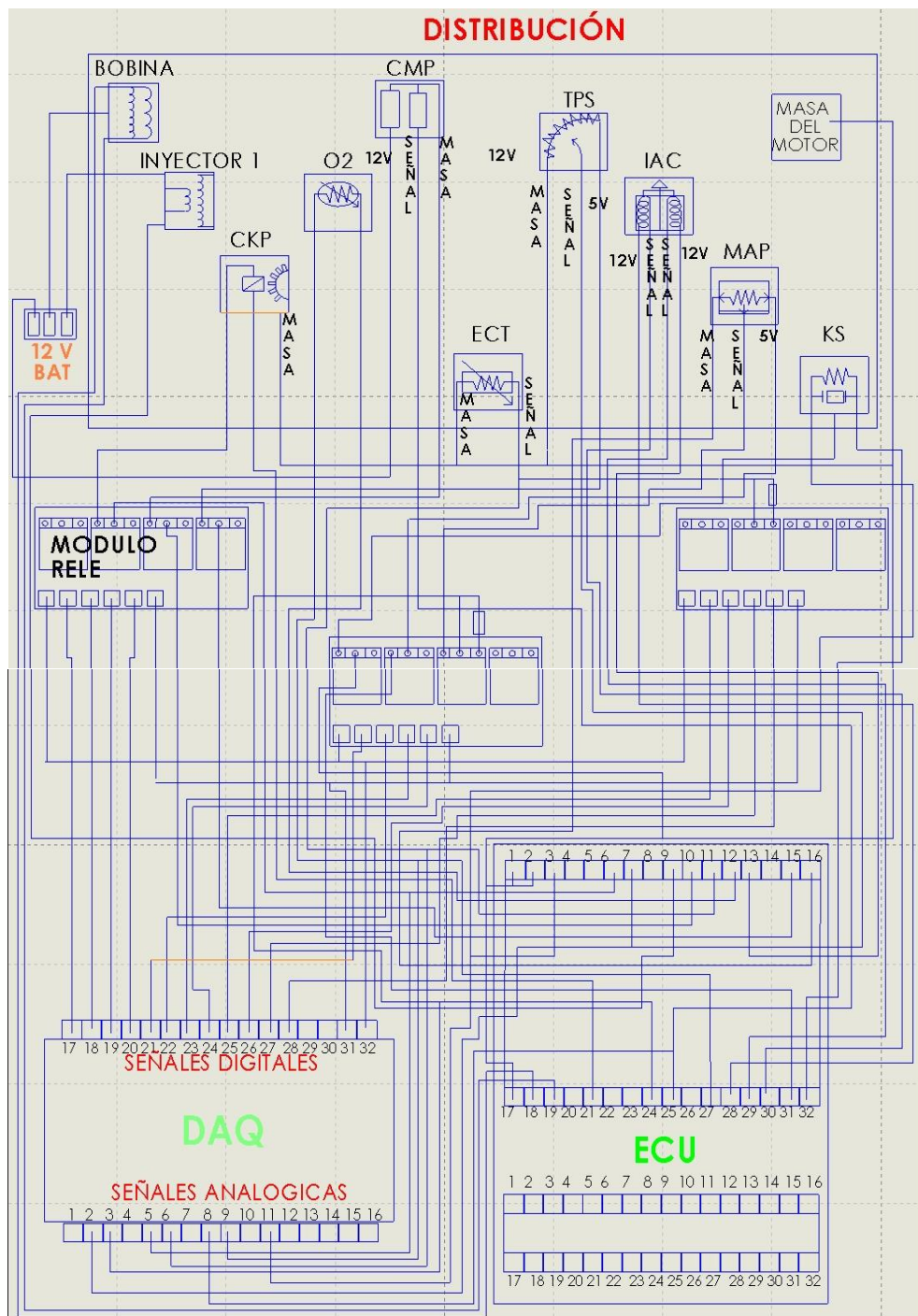


**Figura 43:** Diagrama eléctrico con isis proteus.

A continuación, se especifican algunas características propias de los módulos relés:

- Canales independientes protegidos con optoacopladores.
- Relés de 1 polo 2 tiros.
- El voltaje de la bobina del relé es de 5 V.
- Led indicador para cada canal (enciende cuando la bobina se activa).
- El circuito de control debe proveer una corriente de 15 a 20 mA.
- Puede ser controlado directamente por circuitos lógicos.
- Terminales de conexión de tornillo.
- Terminales de entrada de señal lógica con headers macho.

**4.3.7 Diseño de la interfaz programación y motor.** En este diagrama se aprecia el esquema eléctrico de todo el circuito que va a ir montado desde los sensores, pasando por la computadora, módulos relés y finalmente a la DAQ, sin olvidar que se tienen puentes de señales para adquirir ondas en los puertos analógicos de la tarjeta. En la imagen siguiente, se indica el diagrama total del sistema de inyección que se utilizó para el Proyecto.



**Figura 44:** Diagrama del sistema de inyección.

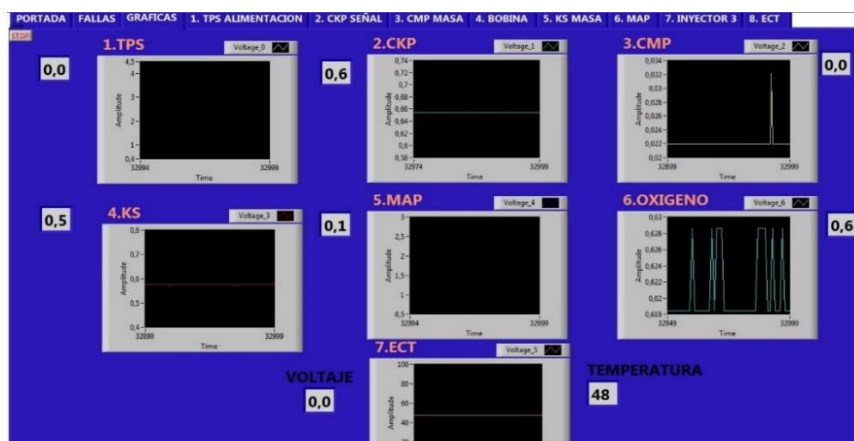
**4.3.8 Diseño Labview.** Para la programación de la DAQ 6008 se utiliza el programa labview, porque cuenta con un lenguaje de programación amigable y fácil de entender, lo que permite realizar una programación acorde a lo que se necesita en el Trabajo de Grado. En el programa se encuentran dos secciones, en las cuales se va a trabajar.

- **Panel frontal.** Se detalla cómo es la presentación estética en labview de la programación realizada, que es la parte que puede interactuar y ver el usuario. La siguiente imagen, muestra la portada del Proyecto, en la que se observa la carátula, integrantes y demás ventanas que funcionan una vez que esté corriendo el programa. Se tiene dos características principales en la portada que son: los botones de contacto y arranque.



**Figura 45 :** Panel Frontal de Labview (Etapa 1).

Con el programa labview y la tarjeta DAQ se obtiene un osciloscopio, para monitorear de una manera precisa y visual el funcionamiento de los sensores.



**Figura 46:** Panel Frontal de Labview (Etapa 2).

Se muestra una ventana donde se encuentra el sensor TPS, y se identifica la imagen del mismo: voltaje de funcionamiento, ángulo de apertura, botón para la activación de la falla y gráficas para la visualización.

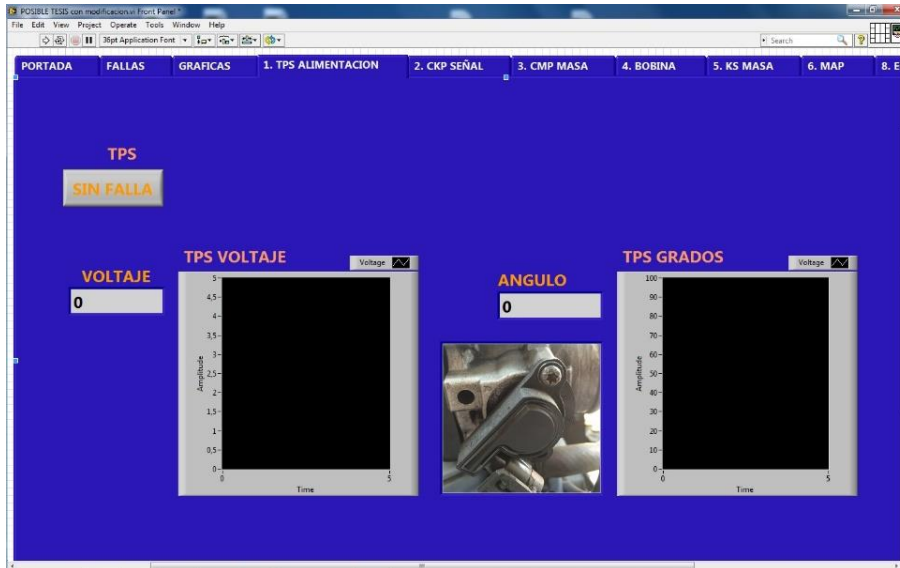


Figura 47: Panel Frontal de Labview (Etapa 3).

- **Diagrama de Bloques.** En el diagrama de bloques se realiza la programación (daq assistant, case, bottons) con el uso de la DAQ 6008, para generar una interacción entre el programa y el motor del Chevrolet Aveo. En la siguiente figura, se muestra la portada del Proyecto que el usuario no tendrá acceso.

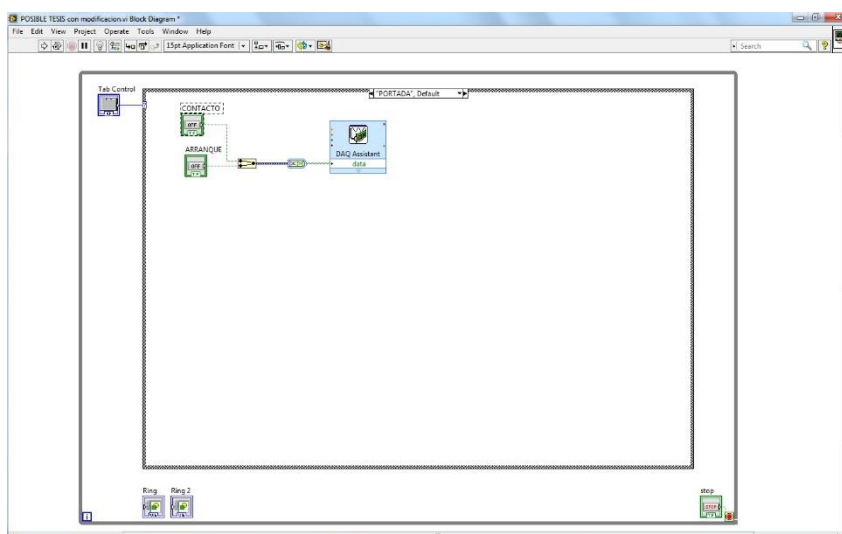


Figura 48: Diagrama de bloques Labview (Etapa 1).





#### 4.4 Construcción e Implementación.

**4.4.1 Construcción de la estructura.** Para la construcción de la estructura se tomó en cuenta las cargas, tensiones y vibraciones a las que va a estar expuesto. Se toma las medidas planteadas en el diseño de la estructura, para la ubicación de los distintos accesorios como: tanque de combustible, batería, radiador entre otras. Su proceso se observa en las imágenes 46 y 47.



**Figura 51:** Construcción de la estructura.



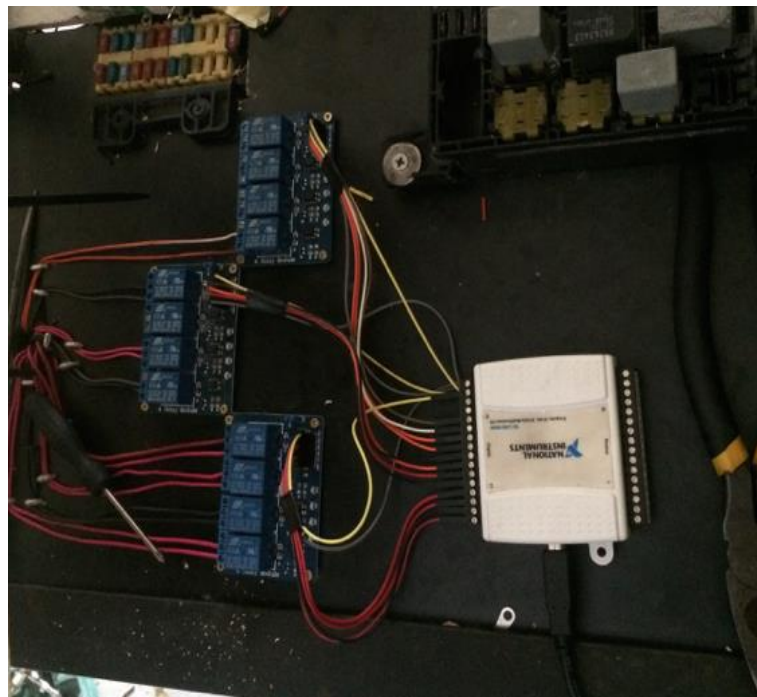
**Figura 52:** Estructura pandeada.

**4.4.2 Montaje del motor.** El montaje se realiza con la ayuda de un teclé; para obtener una mayor firmeza y seguridad en el motor, se usan implementos como: la base del motor y piezas diseñadas para equilibrar su peso, como se muestra en la siguiente imagen.



**Figura 53:** Montaje del motor.

**4.4.3 Montaje de los módulos relés.** Los módulos relés son dispositivos electrónicos que necesitan de una superficie que no conduzca electricidad (madera). Se utiliza este material para evitar cortocircuitos en los módulos y el sistema. El montaje de estos se muestra en la figura 32.



**Figura 54:** Distribución de pines.

**4.4.4 Montaje de la daq 6008.** La DAQ 6008 es una tarjeta de monitoreo y adquisición de datos desarrollado por National Instruments (NI), que permite la comunicación entre el motor y la programación; cuenta con puertos digitales y analógicos, los cuales están distribuidos como indica la siguiente imagen.

Señales Analógicas		Señales Digitales	
GND	1	17	TPS
SEÑAL DEL TPS	2	18	CKP
SEÑAL DEL MAP	3	19	CMP MASA
GND	4	20	BOBINA 12V
SEÑAL DEL CKP	5	21	KS
SEÑAL DEL ECT	6	22	MAP ALIMENTACION
GND	7	23	MAP SEÑAL
SEÑAL DEL CMP	8	24	INYECTOR 3
SEÑAL DE OXIGENO	9	25	BOBINA 1-4
GND	10	26	ECT
SEÑAL DE KS	11	27	CONTACTO
AI 7	12	28	ARRANQUE
GND	13	29	PFI 0
AO 0	14	30	+2.5 V
AO 1	15	31	+5 V
GND	16	32	GND

**Figura 55:** Distribución y nomenclatura.

#### 4.5 Pruebas de funcionamiento.

**4.5.1 Verificación de funcionamiento.** Al finalizar el Proyecto, se tiene un sinnúmero de componentes que trabajan en conjunto y que permiten el correcto funcionamiento del sistema diseñado. Dentro de las pruebas a realizar, es necesario revisar el óptimo trabajo de todos los elementos que intervienen, para de esa forma garantizar que los datos obtenidos sean reales. Los elementos que se usan en el Proyecto se indican en la siguiente tabla, verificando si el funcionamiento es correcto.

##### Verificación de funcionamiento de los elementos

Elementos	Funcionamiento
Módulo Relé.	Correcto
Tarjeta DAQ.	Correcto
Programa en labview.	Correcto
Cables de conexión entre la DAQ y el modulo relé.	Correcto
Corte de voltaje en sensores y actuadores.	Correcto
Interfaz entre el modulo relé, DAQ y la programación.	Correcto

**Tabla 11:** Verificación de funcionamiento de los elementos.

**4.5.2 Instrumentos de medición.** Con la finalización del Proyecto, se obtiene las mismas señales (voltajes) en diferentes puntos del tablero de simulación, los cuales son: un tablero de pines, los sensores y tarjeta DAQ (en el programa labview), que se diferencian por su capacidad de captar las variaciones existentes en los voltajes de cada sensor. En los sensores y tablero de pines se realiza la medición con un multímetro, el cual presenta una variación con dos decimales con retardo de un segundo; en cambio, en el programa labview mediante la tarjeta DAQ, se presenta una variación hasta de seis decimales en tiempo real.

En la siguiente tabla se pueden identificar los valores de voltaje de los sensores con resistencia variable o termistores, teniendo sus respectivas mediciones en el multímetro y con el programa labview.

<b>Sensor</b>	<b>Mediciones con Multímetro (v)</b>	<b>Mediciones en el Programa labview (v)</b>	<b>Variación</b>	<b>Tipo de Medición</b>
<b>ECT</b>	1.85	1.7810	3.73%	Correcta
<b>TPS</b>	0.48	0.4646	3.21%	Correcta
<b>MAP</b>	1.02	0.9845	3.48%	Correcta
<b>IAT</b>	3.25	3.1567	2.87%	Correcta

**Tabla 12:** Mediciones de voltaje en sensores con resistencia variable.

NOTA: Los sensores tipo resistivos y termistores tienen la característica de variar dependiente y de manera gradual a la acción que tenga el motor en el sensor, pudiendo modificar su valor por la temperatura del medio ambiente y la temperatura del refrigerante cuando son termistores; en cambio, por la posición de la mariposa o presión del múltiple cuando son tipo resistivos.

En la siguiente tabla se pueden identificar los valores de voltaje de los sensores tipo inductivo, con sus respectivas mediciones en el multímetro y con el programa labview.

<b>Sensor</b>	<b>Mediciones con Multímetro (v)</b>	<b>Mediciones en el Programa labview (v)</b>	<b>Variación</b>	<b>Tipo de Medición</b>
<b>CMP</b>	2.53	5.0049	49.45%	Correcta
<b>KS</b>	0.65	0.6187	4,82%	Correcta
<b>CKP</b>	2.49	5.0066	50.27%	Correcta

**Tabla 13:** Mediciones de voltaje en sensores tipo inductivo.

NOTA: Los sensores de tipo inductivo trabajan de una forma similar a la corriente alterna, es decir, tiene un pico alto y bajo. No son constantes, por lo cual se obtienen datos diferentes en relación al tiempo y a la capacidad de apreciación del instrumento (multímetro y DAQ), de tal forma con la tarjeta DAQ se pueden adquirir datos de una forma más rápida (tiempo real), y con mayor precisión que un multímetro.

**4.5.3 Comprobación de datos.** Una de las características más importantes del Proyecto es la capacidad del tablero para generar fallas en los sensores y actuadores del motor, dependientemente de la demostración que se desee hacer. Al abrir un circuito de voltaje para cortar alimentación, masa y señal de un sensor o actuador, se obtienen valores de voltaje diferentes a los que generan los elementos electrónicos mencionados en buen estado.

En la siguiente tabla, se muestran los tipos de corte de voltaje y en los sensores o actuadores que se implementan. Además, se adjuntan valores tanto del elemento en buen estado y cuando falla.

Tipo de Corte	Sensor o Actuador	Motor encendido sin falla (V)	Motor encendido con falla (V)	Estado	Síntomas del motor
<b>Alimentación</b>	TPS	0,4340	0.0058	OK	Sin aceleración
	Bobina	13,80	3,66	OK	Se apaga
	MAP	1,4947	0,1225	OK	Se apaga
	IAT	3,1873	0.0058	OK	Inestable
<b>Masa</b>	CMP	0/5	8.8058	OK	Inestable
	Inyector 3	0,29	3,60	OK	Inestable
<b>Señal</b>	CKP	Voltaje alterno	2,3	OK	Se apaga
	Bobina	14,20	10,15	OK	Inestable
<b>Variación de señal</b>	MAP	1,4947	1,9985	OK	Se acelera
	ECT	1,8656	0,0058	OK	Se enciende el electroventilador

**Tabla 14:** Tipos de corte de voltaje en sensores y actuadores.

#### 4.6 Manejo del software de visualización de Labview

En la programación realizada dentro del desarrollador Labview, se tiene como áreas de trabajo dos ventanas: la primera, corresponde al panel frontal donde se observa toda la forma estética del Proyecto, entendiendo por esta tamaño, color, tipo de instrumentos como: botones, gráficas e indicadores; en cambio, en la segunda, se observa el diagrama de bloques donde se encuentra toda la programación gráfica que tiene el Proyecto en general y donde está desglosado cada una de sus partes.

Dentro del panel frontal se encuentra el diseño de una serie de ventanas ubicadas en la parte superior, las cuales están distribuidas de forma que se obtenga una gráfica independiente en cada sensor, y se puedan provocar las fallas en cada uno de ellos. Existen 11 ventanas, las cuales se explican a continuación:

**4.6.1 Opción “PORTADA”**. Se abre por default al momento de arrancar el Programa, esta tiene como características indicar la Universidad, Carrera y tema de Proyecto de Grado, que vienen incluido con dos interruptores, de los cuales, el primero permite colocar el motor en contacto al presionar una sola vez; y el segundo, es de tipo pulsador que permite arrancar el vehículo.

Una vez el motor puesto en contacto y arrancado, se puede pasar a usar las siguientes pestañas que indicarán el estado de funcionamiento de cada uno de los señores con su respectiva gráfica y su indicador numérico.



**Figura 56:** Opción “PORTADA” del panel frontal.

**4.6.2 Opción “FALLAS”**. Está formado por 11 interruptores, de los cuales 10 permiten activar una falla individualmente en el motor, teniendo como característica el cambio de color de plomo (sin falla) a negro (con falla). El onceavo interruptor es otro botón de arranque, que permite encender el vehículo en caso de apagarse por alguna de las fallas generadas.





Figura 57: Opción “FALLAS” del panel frontal.

**4.6.3 Opción “GRÁFICAS”.** Permite visualizar de manera similar a la de un osciloscopio las ondas de cada uno de los sensores presentes en el motor como: TPS, CKP, CMP, KS, MAP, de oxígeno, IAT Y ECT. Además, cada gráfica posee a su lado izquierdo un indicador numérico del voltaje, al cual se encuentra trabajando dicho sensor.

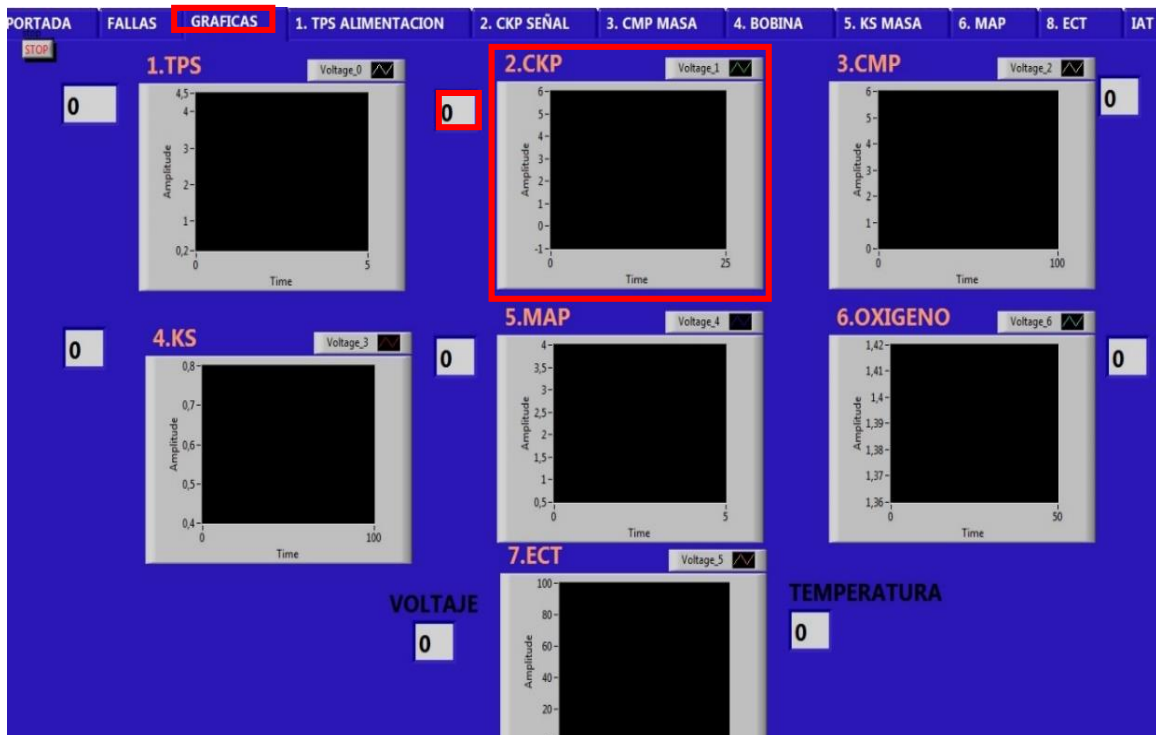
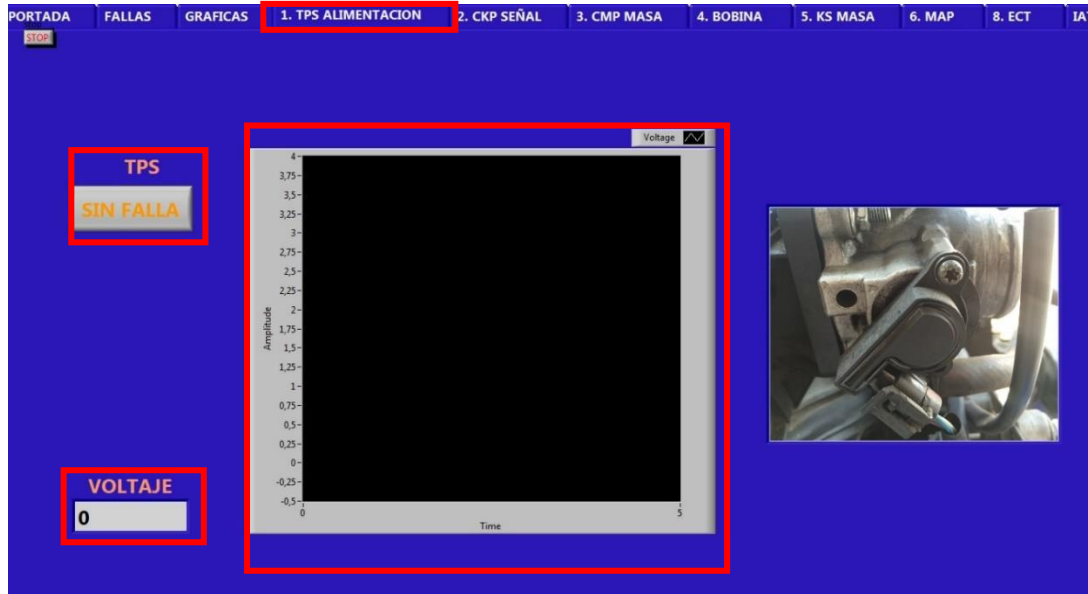


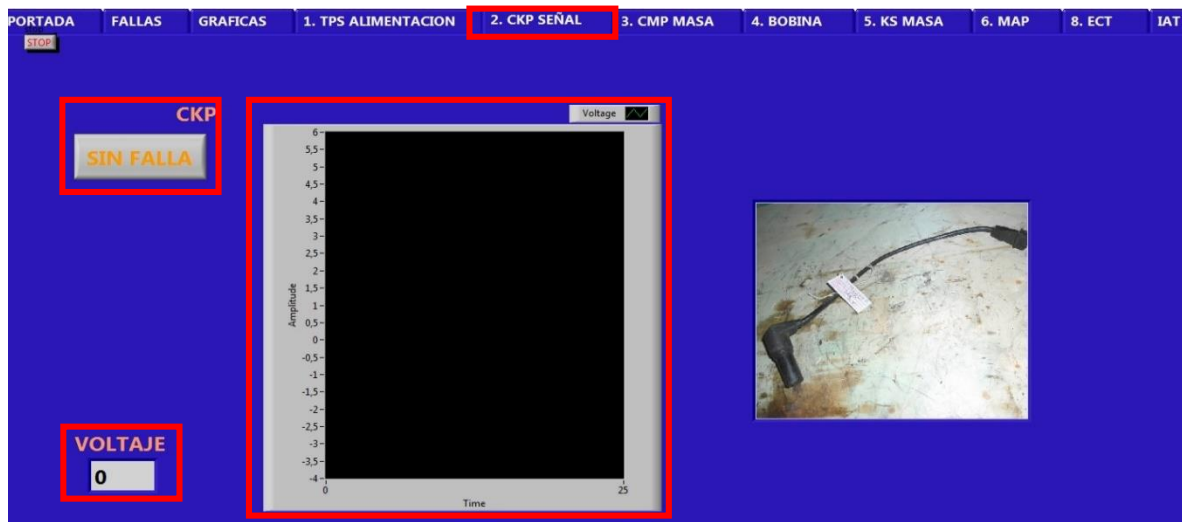
Figura 58: Opción “GRÁFICAS” del panel frontal.

**4.6.4 Opción “TPS”.** Indica de forma individual la gráfica del sensor con su respectivo indicador numérico del voltaje de funcionamiento. Además, posee un interruptor que permite accionar la falla en el sensor cuando se lo desee.



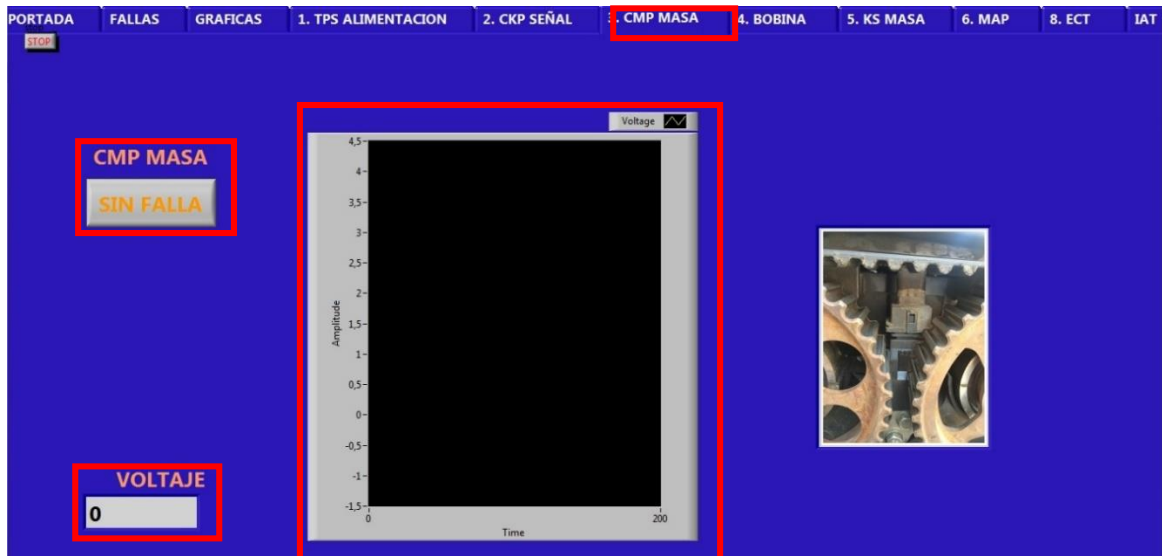
**Figura 59:** Opción “TPS” del panel frontal.

**4.6.5 Opción “CKP”.** Permite visualizar de forma individual la gráfica del sensor con su respectivo indicador numérico con la lectura de voltaje de funcionamiento. Posee un interruptor que permite accionar la falla en el sensor cuando se desee.



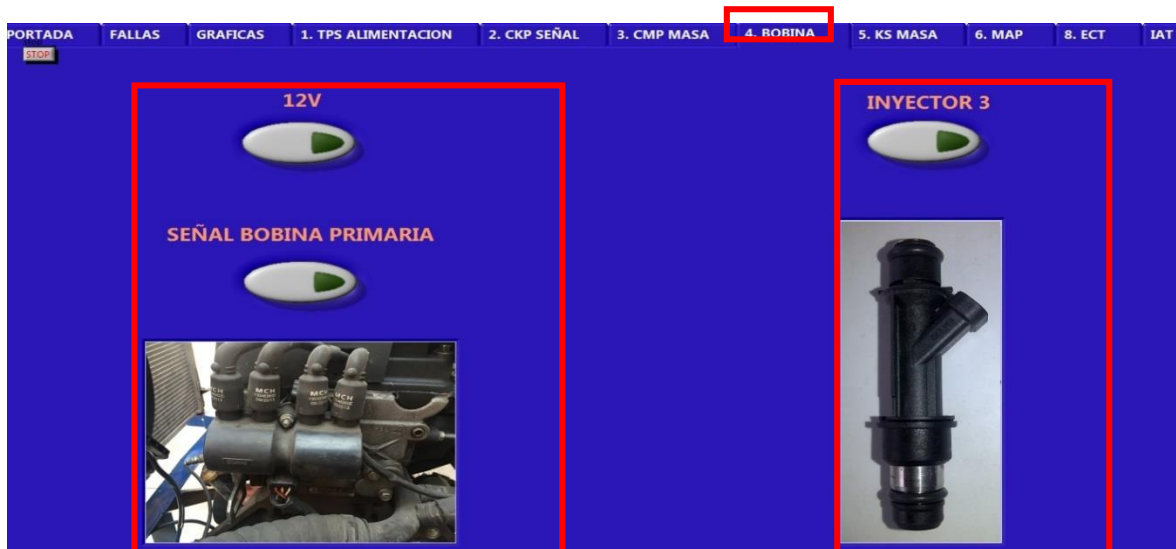
**Figura 60:** Opción “CKP” del panel frontal.

**4.6.6 Opción “CMP”.** Muestra de forma individual la gráfica del sensor con su respectivo indicador numérico del voltaje de funcionamiento. Además, posee un interruptor que permite accionar la falla en el sensor cuando se lo desee.



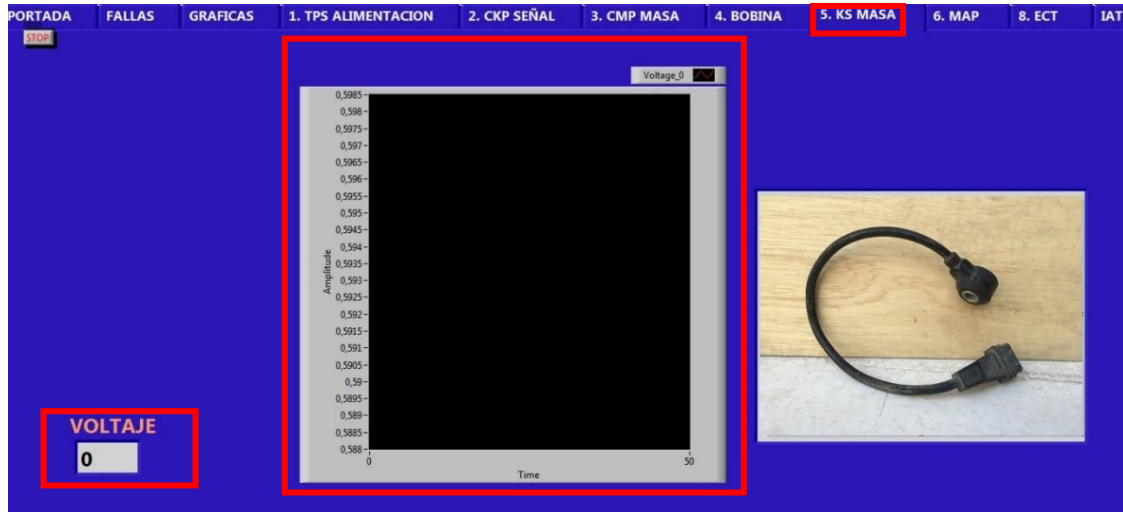
**Figura 61:** Opción “CMP” del panel frontal.

**4.6.7 Opción “BOBINA E INYECTOR 3”.** Indica de forma individual la imagen de cada una de ellas. Estas no poseen gráfica ni indicadores numéricos de los actuadores. Posee tres interruptores: los dos primeros permiten accionar las fallas respectivas en la bobina; y el tercero, permite accionar la falla en el inyector 3.



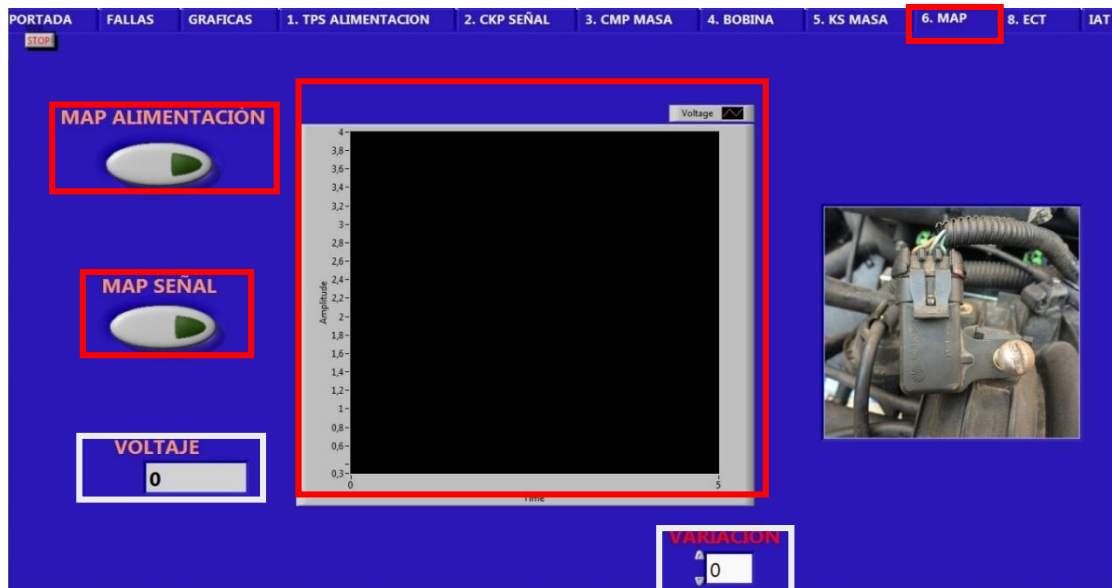
**Figura 62:** Opción “BOBINA E INYECTOR 3” del panel frontal.

**4.6.8 Opción “KS”.** Permite observar de forma individual la gráfica del sensor con su respectivo indicador numérico del voltaje de funcionamiento. No posee un interruptor que permite accionar la falla en el sensor.



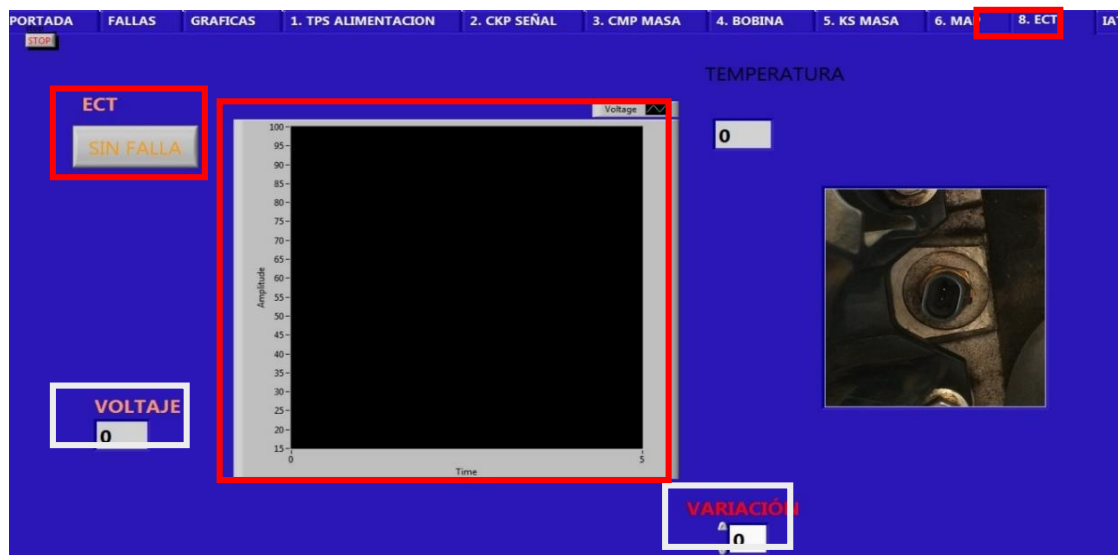
**Figura 63:** Opción “KS” del panel frontal.

**4.6.9 Opción “MAP”.** Muestra de forma individual la gráfica del sensor con su respectivo indicador numérico del voltaje de funcionamiento y su control numérico de la variación de voltaje cuando se genera la falla. Además, posee dos interruptores que permite accionar fallas en el sensor: la primera falla es de alimentación del sensor; la segunda, es la que permite la variación del voltaje.



**Figura 64:** Opción “MAP” del panel frontal.

**4.6.10 Opción “ECT”.** Permite observar de forma individual la gráfica del sensor con su respectivo indicador numérico del voltaje de funcionamiento y su control numérico de la variación de voltaje cuando se genera la falla. Además, posee un interruptor que permite accionar fallas en el sensor, para provocar una variación de voltaje en el sensor.



**Figura 65:** Opción “ECT” del panel frontal.

**4.6.11 Opción “IAT”.** Indica de forma individual la gráfica del sensor con su respectivo indicador numérico del voltaje de funcionamiento. Además, posee un interruptor que permite accionar la falla en el sensor cuando se lo desee.



**Figura 66:** Opción “IAT” del panel frontal.

## CONCLUSIONES Y RECOMENDACIONES

### 4.7 Conclusiones

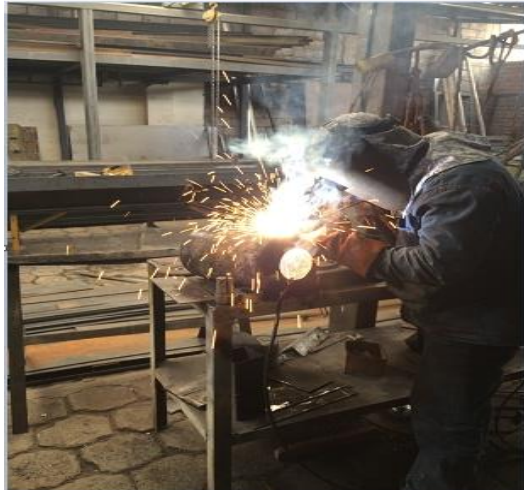
- Para realizar un buen diseño del tablero de simulación del motor Chevrolet Aveo, es indispensable poseer el diagrama electrónico del sistema de inyección del vehículo, además de los rangos de voltaje de cada uno de los sensores y actuadores del motor.
- Los valores de voltaje obtenidos a través de la interfaz Labview y tarjeta DAQ 6008, tienen un rango de variación promedio del 3%, respecto a las lecturas tomadas con el multímetro directamente en los sensores del motor; por tal razón, cumplen con las necesidades requeridas en el presente Proyecto.
- Las principales limitantes de operación de la tarjeta de adquisición de datos DAQ se enfocan en sus puertos análogos y digitales. Los primeros, no reciben señales mayores a 10v; y los segundos, generan un voltaje máximo de 5v a un amperaje de 8,5 mA, valor de corriente que no es suficiente para activar un relé; por lo que, es necesario el uso de un módulo de optocopladores para amplificar el valor de dicho amperaje.
- La conexión en paralelo de los diferentes circuitos de alimentación, masa, señal de sensores y actuadores del sistema de inyección del motor, permiten simular fallas y realizar lecturas de voltaje, sin afectar el funcionamiento normal del motor.
- La generación de fallas del tablero de simulación se la realiza interrumpiendo una de las líneas de alimentación del sensor o actuador; pues, mediante la utilización de módulos relés ubicados en serie con dichas líneas, se logra producir fallas en el funcionamiento normal del motor.
- Conociendo las especificaciones de la DAQ se realiza el cálculo y comprobación de datos, con los cuales se puede concluir que la precisión y

resolución de los datos adquiridos son muy eficientes; pues, permiten identificar variaciones de 0,14 voltios en cada uno de los sensores con 4000 iteraciones por segundo, teniendo así datos reales y precisos.

#### **4.8 Recomendaciones**

- Antes de la implementación del hardware y software del Proyecto, se debe verificar que el sistema de inyección del vehículo y sus componentes estén en excelente estado.
- Para el manejo de elementos que consuman mayor valor de corriente, no se recomienda el uso de la tarjeta DAQ 6008. Se debe buscar otro tipo de plataforma que se ajuste a las necesidades del Proyecto.
- Se recomienda el uso de módulos relés, pues mediante sus configuraciones de resistencias y optocopladores, se puede amplificar el amperaje de una señal y se logra activar la bobina de un relé, para darle el uso que se crea necesario.
- El Proyecto desarrollado es muy versátil, razón por la cual puede ser acoplado fácilmente a cualquier motor de combustión interna con sistema de inyección electrónica.
- Se recomienda al profesional del campo automotriz el uso del programa Labview, pues mediante su lenguaje de programación gráfica y la ayuda de una tarjeta DAQ, se consigue tener una interfaz muy amigable para adquirir, monitorear, evaluar y registrar todo el funcionamiento del sistema de inyección de un motor.

Anexos:









## REFERENCIAS BIBLIOGRÁFICAS

- Arellano Parada. 2008. *Manual modulo a-8*, Primera edición.
- BOSH. *Sistema de inyección electrónica*.
- BOSH, Robert. (2005). *Manual de la técnica del automóvil*. Alemania. 4ta Edición.
- Chiavetto, Gabriel. (2010) *Curso de inyección electrónica*. Buenos Aires. Leicester – San Justo.
- Coello Serrano, Efrén. (2002). *Sistemas de Inyección Electrónica de gasolina*.
- Gil, Hermógenes. (2005). *Manual del automóvil reparación y mantenimiento*. Madrid-España. ANETO-ETAI. Segunda edición.
- Pallas Ramón. (2005). *Sensores y Accionadores de Señal*. Marcombo. 4ta Edición.
- Ribbens William. (2007). *Electrónica automotriz*. LIMUSA.
- RUEDA, Jesús. (2010). *Técnico en Mecánica y Electrónica Automotriz Segunda generación*. Colombia. Diesel Editores. segunda edición.
- Boylestad, Robert. (2006). *Introducción al análisis de circuitos*. México. Pearson Educación. Décima edición
- Rela, Agustin. (2010). *Electricidad y Electrónica*. Argentina. Ministerio de Educación
- Miraya, Federico. (2004) *Convertidores D/A y A/D*. segunda edición
- National Instruments Corporation, (2010), *LabVIEW TM Core 1 Manual de Curso*.

- General Motors (Chevrolet). (2006), Manual de taller del vehículo Chevrolet Aveo.