

# DISEÑO Y CONSTRUCCIÓN DE LA BASE PARA EL BRAZO ROBÓTICO “UTN”

Amanta, Luis., Endara, Carlos., Bastidas, Danilo., Proaño, Andrés., Villarreal, Carlos A.  
[laamantas@utn.edu.ec](mailto:laamantas@utn.edu.ec) – [cavillarreal@utn.edu.ec](mailto:cavillarreal@utn.edu.ec)  
Carrera de Ingeniería en Mecatrónica, Universidad Técnica del Norte  
Ibarra – Ecuador

## I. RESUMEN

El presente trabajo es la descripción del diseño y construcción de la base del brazo robótico UTN, con la finalidad de contribuir a los laboratorios de la Universidad Técnica del Norte y a los alumnos de la carrera de Ingeniería en Mecatrónica, con un modelo didáctico de brazo robot para la enseñanza y comprensión de problemas de cálculo cinemático, dinámico, programación y control.

El objetivo general del proyecto es el de diseñar y construir un modelo físico de brazo robótico para que los alumnos de la carrera puedan relacionar la teoría con la práctica a través de este prototipo de laboratorio, el cual, está conformado por cuatro partes que son desarrolladas a través de diferentes proyectos de investigación en la Carrera de Ingeniería en Mecatrónica de la Universidad Técnica del Norte.

El objetivo de este trabajo, es el diseño y construcción de la base del brazo robótico UTN, que se desarrolla en conjunto con los demás investigadores de este proyecto, para obtener como resultado un prototipo de laboratorio.

## II. Abstract

The present work is the description of the design and construction of the base for the UTN robotic arm, in order to contribute to the

laboratories of the Técnica del Norte University and the students of the Mechatronics Engineering career of a didactic robot arm model, to teaching and understanding in kinematic, dynamic, programming and control calculation problems

The project main objective is to design and build a physical model of robotic arm so that the students of the career can fuse theory and practice through this laboratory prototype, which is conformed by four parts developed by separated theses.

The objective of this work is the design and construction of the base for the UTN robotic arm, and it developed along with the other members of this project, to obtain as a result a prototype of functional laboratory.

## III. Introducción

A lo largo de la historia el hombre se ha sentido fascinado por máquinas y dispositivos capaces de imitar las funciones y movimientos de los seres vivos. [1]

El uso de sistemas robóticos en la industria para cumplir funciones que requieren extrema precisión, ha ido en ascenso. El desarrollo de estos sistemas se ha enfocado en mejorar ciertos aspectos como resistencia para trabajar en diferentes condiciones, precisión con la que se realizan movimientos, multifuncionalidad, adaptabilidad en

diferentes entornos de trabajo y la independencia en su funcionamiento, es decir que tenga la capacidad de tomar decisiones respecto a su actuación. [2]

Uno de los problemas que existe en la educación actual es que se enseña a los alumnos de ingeniería a resolver problemas relacionados con la industria de una manera teórica, esto se debe muchas veces por la falta de implementos o laboratorios especializados donde puedan los estudiantes puedan comprobar de manera práctica lo visto en las aulas de clase. Con esto se pretende desarrollar un prototipo propio de brazo robot para el laboratorio de Mecatrónica de la universidad técnica del norte.

#### IV. Metodología

Para el desarrollo del proyecto, se empieza con una investigación acerca de los diferentes brazos robóticos existentes en la industria, su funcionamiento, su morfología y sus aplicaciones.

Se realiza varios bocetos iniciales de bases. Para luego seleccionar la mejor opción de diseño para la base del brazo robot. Se realiza los cálculos necesarios para determinar las fuerzas que actuaran en los diferentes componentes, y determinar la geometría de los mismos.

Se realiza un análisis de esfuerzos aplicando las cargas pertinentes al modelo con la ayuda de un software CAD, con el fin de determinar la resistencia y fiabilidad del diseño con el material seleccionado.

Se selecciona el material de acuerdo a sus propiedades físicas, y se realiza un análisis de esfuerzos mediante elementos finitos para comprobar su resistencia.

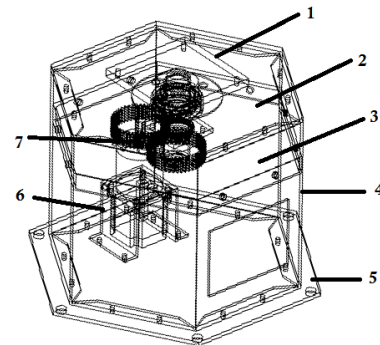
Se realiza el maquinado y el ensamblado de las partes constitutivas de la base.

Se selecciona un actuador que aporte los parámetros requeridos de torque y velocidad, de acuerdo a tablas comparativas entre varios tipos de actuadores eléctricos. Se realiza el ensamble eléctrico y electrónico para la base y se realizan pruebas de funcionamiento.

Como parte final, se realiza el ensamble completo del brazo robot con todos los elementos que fueron diseñados y construidos a través de trabajos de tesis separados. Comprobando su funcionalidad y resistencia.

#### V. Resultados

El Diseño mecánico de la base se realiza de acuerdo a las especificaciones que se plantearon durante el desarrollo de la investigación. La geometría de la base y de los demás elementos se diseña para que permitan acoger a los motores y drivers dentro de la misma, como se muestra en la *Figura 1*.



**Figura 1.** Boceto de las partes constitutivas de la base a diseñar

Cada elemento a diseñar se detalla en la Tabla 1.

**Tabla 1**  
Partes de la base a diseñar

numero	Descripción
1	Soporte unión de brazo
2	Tapa superior
3	Pieza media
4	Cuerpo

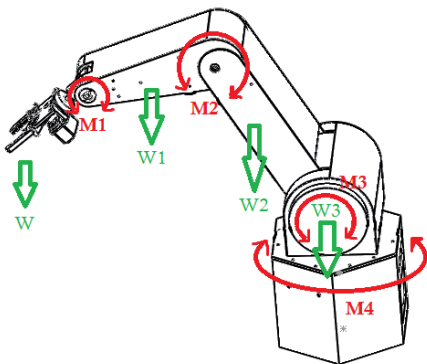
5	Tapa inferior anclaje a tierra
6	Soporte sujetar motor
7	Engranajes

Los parámetros de diseño se presentan en la tabla 2.

**Tabla 2**  
Parámetros de diseño

Descripción	Peso (kg)	Longitud (m)
Gripper	0.7	0.2
Antebrazo	3	0.3
Brazo	6	0.4
Peso a levantarse	1	
Total	10.7	0.9

Se procede al cálculo de reacciones y momentos al cual está sometida la base, un peso total de 10.7 Kg (104N) y un momento flector de 55Nm y un torsor de 45Nm. como se ve en la figura 2.



**Figura 2.** Fuerzas y momentos actuantes sobre la base.

Se procede al cálculo del torque necesario para generar el movimiento de rotación del brazo, usando la ecuación de torque en función de inercia. [3]

*Ecuación 1 Torque*

$$T = I * \alpha$$

Se calcula la inercia mediante la ecuación de inercia [3] y el peso de 10.7 Kg y longitud del brazo tomado como radio de 1m.

*Ecuación 2 Inercia*

$$I_{BR} = \left(\frac{1}{2}\right) (M * R^2)$$

$$I_{BR} = 5.35 \text{ Kg} * m^2$$

Se calcula la aceleración angular mediante la ecuación de MCU. [4] con una velocidad angular de 40rpm y un tiempo de 1s deseados para el cálculo.

*Ecuación 3 Velocidad angular*

$$\omega_{FB} = \omega_o + \alpha * t$$

$$\alpha = 4.189 \frac{\text{rad}}{s^2}$$

El torque necesario para realizar la rotación del brazo robótico considerando las diferentes perdidas es de 44.82 Nm .

## VI. ANÁLISIS Y DISEÑO EN CAD

Se establece su arquitectura mediante software CAD utilizando como material una plancha de aluminio de 3mm de espesor.

El elemento porta brazo se analiza con un material duralón por disponibilidad y se busca un factor de seguridad aceptable como se muestra en la figura 3.

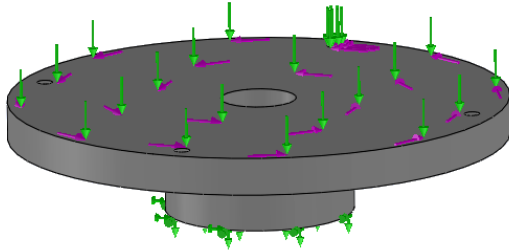


Figura 3. Fuerzas actuantes

Con un espesor de 10mm se tiene un factor se seguridad (fs) de 4 lo que asegura el diseño.

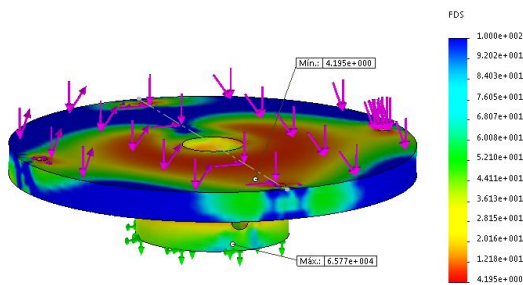
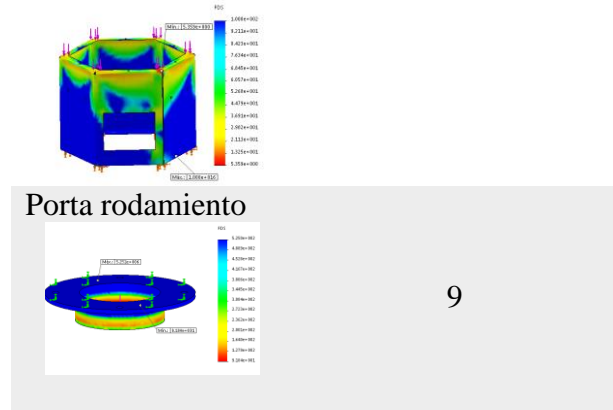


Figura 4. Factor de seguridad

Para los demás elementos se realiza la simulación con el material de aluminio ASTM A1200 con un espesor de 3mm y se obtiene los siguientes datos mostrados en la tabla 3.

Tabla 3  
Resultados de la simulación

Elemento	Factor de seguridad
Tapa superior	4
Base	5



## VII. DISEÑO DEL EJE

Para el diseño del eje se hace uso de un tubo de acero hueco y los datos de  $T= 45Nm$  y una fuerza de flexión de  $55Nm$ .

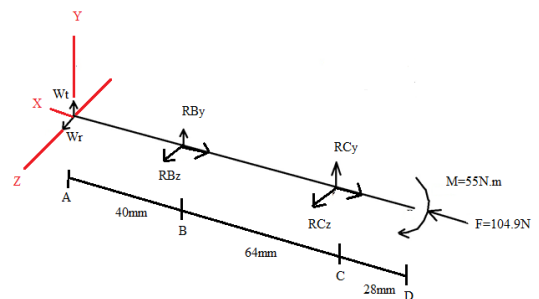


Figura 5. Diagrama de cuerpo libre

Haciendo uso del MDSolids se obtiene los diagramas de cortes y momentos y las reacciones resultantes.

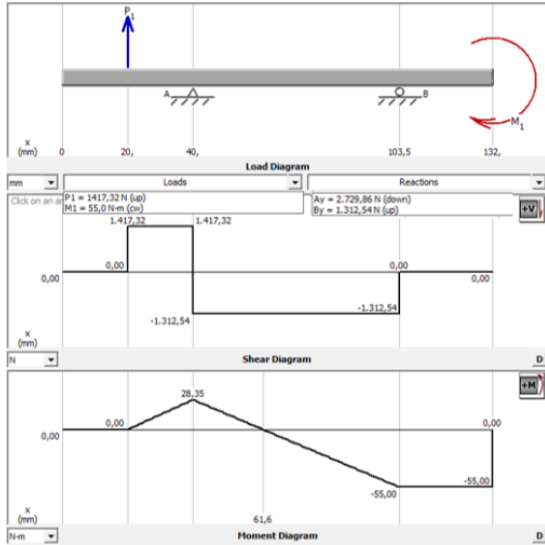


Figura 6. Diagrama de cortes y momentos plano X-Y

$$RA_y = 2572.38 \text{ N}$$

$$RB_y = 1312.54 \text{ N}$$

$$M_y = \begin{bmatrix} M_{Ay} \\ M_{By} \\ M_{Cy} \\ M_{Dy} \end{bmatrix} = \begin{bmatrix} 0 \\ 28.346 \\ -55 \\ 0 \end{bmatrix} \text{ N.m}$$

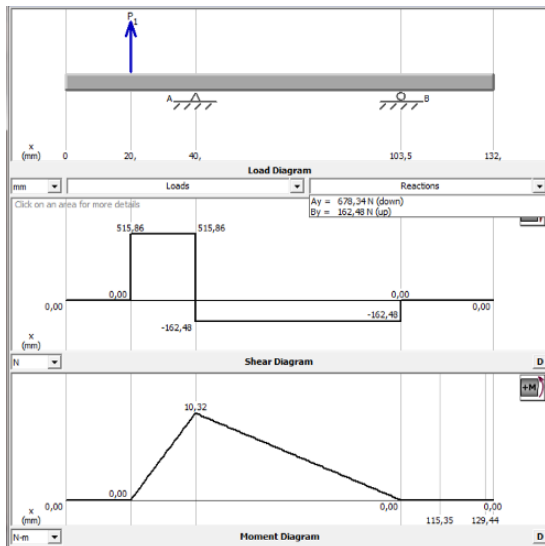


Figura 7. Diagramas de cortes y momentos plano X-Z

$$RA_z = 678.34 \text{ N}$$

$$RB_z = 162.48 \text{ N}$$

$$M_z = \begin{bmatrix} M_{Az} \\ M_{Bz} \\ M_{Cz} \\ M_{Dz} \end{bmatrix} = \begin{bmatrix} 0 \\ 10.317 \\ 0 \\ 0 \end{bmatrix} \text{ N.m}$$

Momento total:

$$M = \sqrt{M_y^2 + M_z^2} = \begin{bmatrix} 0 \\ 30.166 \\ 55 \\ 0 \end{bmatrix} \text{ N.m}$$

Se calcula esfuerzos cortantes y normales. [6] usando como  $d = 0.025 \text{ m}$ .

Ecuación 4 Esfuerzos normales

$$\sigma_{flexion} = \frac{32 * M * D}{\pi * (D^4 - d^4)}$$

$$\sigma_{flexion} = \begin{bmatrix} 0 \\ 307.265 \\ 560.224 \\ 0.003 \end{bmatrix} \text{ Pa}$$

Ecuación 5 Esfuerzos cortantes

$$\tau_{torsion} = \frac{16 * T * D}{\pi * (D^4 - d^4)}$$

$$\tau_{torsion} = \begin{bmatrix} 229.183 \\ 229.183 \\ 229.183 \\ 229.183 \end{bmatrix} \text{ Pa}$$

Para determinar el diámetro final del eje se utiliza la teoría de energía de distorsión de von mises y valores de concentración de esfuerzos de  $kt=2.7$  y  $kts=2.2$ . [7]

Ecuación 6 Esfuerzo de Von Mises

$$\sigma_{vonmises} = \sqrt{\sigma_{flexion}^2 + 3 * \tau_{torsion}^2}$$

$$\sigma_{vonmises} = \begin{bmatrix} 1190.871 \\ 1943.829 \\ 3043.755 \\ 1190.871 \end{bmatrix} Pa$$

Se usa un material de acero para ejes ASTM A500 con  $S_y=230$  Mpa y se asume un  $f_s = 3$  por ser dinámico con incertidumbre en las cargas.

$$\sigma_{vonmises} = \frac{S_{yA500}}{f_s}$$

$$d = \begin{bmatrix} 22.5 \\ 25.046 \\ 28.348 \\ 22.5 \end{bmatrix} mm$$

Al no existir dichos diámetros se usa un tubo de acero de  $D=32$ mm y  $d=25$ mm. Y se realiza el análisis CAD.

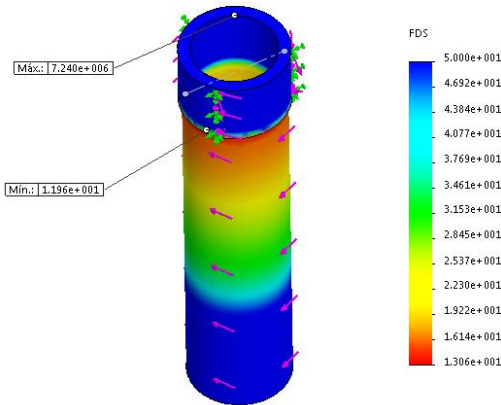


Figura 8. Factor de seguridad

Como se ve en la figura 8 se obtiene un factor de seguridad de 12 siendo alto pero asegura que el diseño soportara las cargas.

Como resultado final se obtiene un modelo propio de la base para el brazo robótico UTN, esta

será capaz de albergar dentro de ella los diferentes componentes electrónicos y será de fácil acople con el resto del brazo. El diseño final de la base se muestra en la Figura 9.

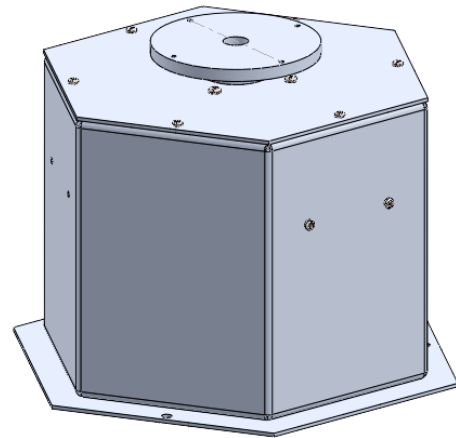


Figura 9. Diseño final de la base

Para el ensamble completo de la base obtenemos un  $f_s=2$  como se muestra en la Figura 10 dándonos a conocer que el diseño esta justo sobre el límite permitido para evitar el fallo.

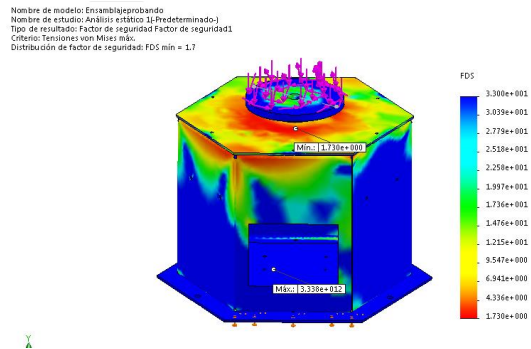


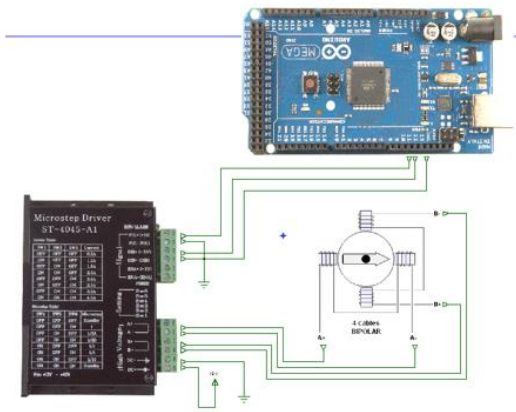
Figura 10. Factor de seguridad de la base

### VIII. Diseño de control

El diseño de control se realiza utilizando como cerebro principal un computador con un software para robótica (LabVIEW), y una tarjeta electrónica Arduino Mega para la adquisición y envío de datos. Para el actuador se selecciona un motor a pasos NEMA 23 con una caja de engranajes reductora (47:1), un driver ST-4045-A1 para el

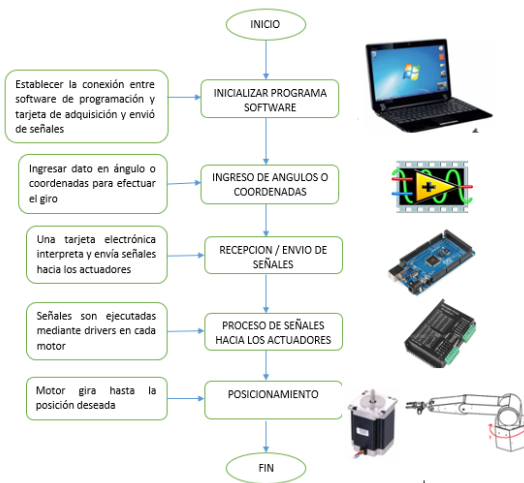


control del actuador. Como se observa en la *Figura 11*.



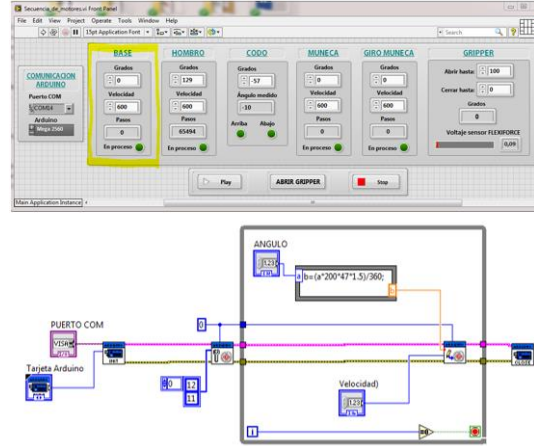
**Figura 11.** Esquema de control para la base

El diseño de control se explica en la *Figura 12* mediante un diagrama de flujo del programa de control.



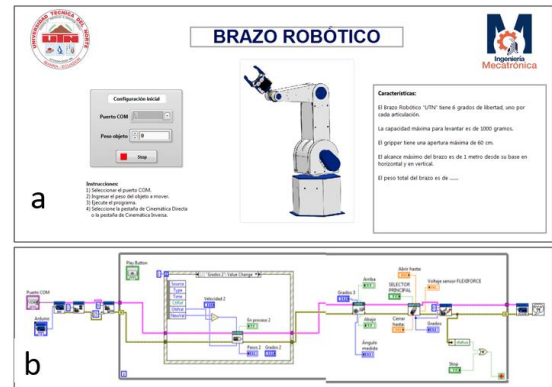
**Figura 12.** Diagrama de control para la base del brazo robótico UTN

La programación del brazo robótico UTN se realiza en el software de LabVIEW ya que la universidad cuenta con las licencias necesarias del programa. En la *Figura 13* se muestra el diseño de programación utilizado para la base y en la *Figura 14* se muestra el diseño de programación para todo el brazo robótico.



**Figura 13.** Diseño de la programación para la base en LabVIEW

a) Pantalla principal b) Diagrama de bloques



**Figura 14.** Diagrama de programación LabVIEW para el brazo robótico UTN

a) pantalla Principal donde se selecciona el puerto COM del computador y se ingresa el peso a levantar. b) diagrama de bloques de la programación completa del brazo robot.

## IX. PRUEBAS DE FUNCIONAMIENTO

Para las pruebas de posicionamiento de la base cuando tiene una carga de 1Kg y cuando no, se realiza una tabla de mediciones de diferentes ángulos y comprobar si mantienen la posición en

los dos casos. La *Tabla 4* muestra los valores de posición angular usados para realizar las pruebas y el porcentaje de error obtenido en ambos casos.

**Tabla 4**  
Ángulos medidos en la base

ANGULOS MEDIDOS EN LA BASE				
Angulo dado	Angulo obtenido sin carga	% error individual	Angulo obtenido con carga	% error individual
0	0	0,00%	0	0
5	5	0,00%	4	20,00%
10	9	10,00%	9	10,00%
20	21	5,00%	19	5,00%
30	30	0,00%	29	3,33%
45	44,5	1,11%	43	4,44%
60	60	0,00%	58	3,33%
90	90	0,00%	89	1,11%
105	103	1,90%	103	1,90%
120	120	0,00%	118	1,67%
135	134	0,74%	133	1,48%
150	150	0,00%	148	1,33%
180	178	1,11%	177	1,67%
210	209	0,48%	207	1,43%
<b>TOTAL</b>	<b>TOTAL</b>		<b>TOTAL</b>	
1160	1153,5		1137	
	% de error total sin carga		% de error total con carga	
	0,56%		1,98%	

Se observa el porcentaje de error obtenido en la base, tanto con carga como sin carga, el error obtenido es del 2% cuando tiene carga y del 0.56% sin carga. Existe una desviación de  $\pm 1^\circ$  entre cada medición, esto se debe a la holgura que existe en su sistema de transmisión conformado por engranes rectos.

## X. CONCLUSIONES

La diversa información recopilada en relación a robots industriales fue esencial en el diseño morfológico del prototipo.

Los cálculos para dimensionar los componentes se realizó aplicando teorías de falla

como von mises. Se calculó de una manera estática y los resultados fueron analizados mediante un software adecuado, y se verifica que están correctos en una gran medida.

El material utilizado para la construcción fue seleccionado de acuerdo a tablas elaboradas en base a características de cada material como resistencia, maquinabilidad, peso y el costo de adquisición. El material que se adapta a estas exigencias es el aluminio ASTM A1200.

La selección de actuadores se realiza elaborando una tabla comparativa con similares características que el sistema requiera, se seleccionó el más adecuado para cumplir con los objetivos del proyecto como velocidad, un alto par y precisión en el posicionamiento.

El uso de motores paso a paso simplifica el diseño de control ya que se realiza en lazo abierto por no necesitar de una señal de retro-alimentación para lograr su posicionamiento. Con eso se logra obtener la posición deseada de manera más rápida y directa.

La simulación del proyecto en un software apoyo en el análisis de la mecánica de los componentes y detección de posibles fallas en el diseño general como en la resistencia del material.

## XI. RECOMENDACIONES

El diseño del prototipo de brazo robot se deja como un tema abierto a seguir en la línea de investigación, enfocarse en el tipo de materiales con el fin de reducir el peso. Este será una herramienta para fortalecer el aprendizaje de los estudiantes de ingeniería, y se recomienda tomar como continuación en un futuro trabajo de tesis.

Al estar construido con un material susceptible a rayones y golpes que podrían dañar su



estructura, se recomienda su uso con responsabilidad y mantener su funcionamiento óptimo. Trabajar en ambientes idóneos para no obstruir el espacio de trabajo del brazo robot.

Los actuadores, sensores y tarjetas electrónicas utilizadas en el proyecto trabajan a distintos niveles de voltaje y amperaje, se recomienda utilizar fuentes de alimentación distintas par cada elemento o a su vez incorporar una que proporcione el voltaje y amperaje requeridos para todo el sistema, revisar la hoja de datos del fabricante para cada componente con el fin de evitar posibles daños por malas conexiones.

Al ser un prototipo para laboratorio, el proyecto queda abierto a modificaciones y adaptaciones en función del entorno de trabajo. Pudiendo ser rediseñado tanto en su parte mecánica como en su sistema de control y programación. Se recomienda hacer énfasis en la mejora de velocidad enfocándose en los sistemas de transmisión y actuadores.

Se recomienda ampliar o modificar la programación si se desea realizar movimientos más complejos de sus articulaciones y usar otros los componentes electrónicos como las tarjetas de adquisición de datos para asegurar una mayor fiabilidad en la adquisición de señales y precisión de operación.

## REFERENCIAS

- [1] A. Barrientos, *Fundamentos de Robótica*. 1997, p. 327.
- [2] F. M. Alonzo and M. E. Bravo, "Diseño, Construcción y Control de un Brazo Robótico," Colegio de Ciencias e Ingeniería, Universidad San Francisco de Quito, Quito, 2014.
- [3] R. A. Serway and J. W. J. Jewett, S. Cervantes, Ed. *Física para ciencias e ingeniería*, septima edicion ed. 2008.
- [4] P. Vallejo A. and J. Zambrano O., *FÍSICA VECTORIAL 1*. Ecuador, 2009.
- [5] R. L. Mott, *Diseño de elementos de máquinas*. (no. (4ta. Edición)). 2006.
- [6] J. F. Ma Zan Zapata, *DISEÑO DE ELEMENTOS DE MAQUINAS 1*. Perú.
- [7] R. G. Budynas and J. k. Nisbett, *Diseño en Ingeniería Mecánica de Shigley*.