

UNIVERSIDAD TÉCNICA DEL NORTE
FACULTAD DE INGENIERÍA EN CIENCIAS APLICADAS
CARRERA DE INGENIERÍA EN MANTENIMIENTO ELÉCTRICO



TEMA:

**“DISEÑO E IMPLEMENTACIÓN DE UN MÓDULO QUE PERMITA
LA GENERACIÓN DE PERTURBACIONES ELÉCTRICAS Y SU
CORRECCIÓN, PARA EL ANÁLISIS Y MONITOREO UTILIZANDO
UN ANALIZADOR DE RED”**

Plan de trabajo de grado previo a la obtención del título de Ingeniero en
Mantenimiento Eléctrico

AUTORES:

SILVANA CUAMACÁS
MAYRA GUAMÁN

DIRECTOR:

ING. HERNÁN PÉREZ

Ibarra, 2016



UNIVERSIDAD TÉCNICA DEL NORTE

FACULTAD DE INGENIERÍA EN CIENCIAS APLICADAS

DECLARACIÓN

Nosotras, Cuamacás Fuertes Silvana Alejandra y Guamán Guamán Mayra Alexandra, declaramos que el proyecto aquí descrito es original y de nuestra autoría, desarrollada sin violar los derechos de terceros autores para lo cual certificamos la titularidad a este proyecto tomando en cuenta nuestra responsabilidad sobre el contenido de la misma y las referencias bibliográficas ya presentadas, en caso de reclamos por parte de terceros.

Ibarra, a los 21 días del mes de Marzo de 2016

Firma:

Nombres:

Cédula:

Cuamacás Fuertes Silvana

100337152-1

Guamán Guamán Mayra

100367519-4

CERTIFICACIÓN

En calidad de Director del Trabajo de Grado “**DISEÑO E IMPLEMENTACIÓN DE UN MÓDULO QUE PERMITA LA GENERACIÓN DE PERTURBACIONES ELÉCTRICAS Y SU CORRECCIÓN, PARA EL ANÁLISIS Y MONITOREO UTILIZANDO UN ANALIZADOR DE RED**”, presentado por las señoritas Silvana Alejandra Cuamacás Fuertes y Mayra Alexandra Guamán Guamán, para optar por el título de Ingenieras en Mantenimiento Eléctrico, certifico que el mencionado proyecto fue realizado bajo mi dirección.



Ing. Hernán Pérez

Director



UNIVERSIDAD TÉCNICA DEL NORTE

BIBLIOTECA UNIVERSITARIA

AUTORIZACIÓN DE USO Y PUBLICACIÓN A FAVOR DE LA UNIVERSIDAD TÉCNICA DEL NORTE

1. IDENTIFICACIÓN DE LA OBRA

La UNIVERSIDAD TÉCNICA DEL NORTE dentro del proyecto Repositorio Digital determina la necesidad de disponer de textos completos en formato digital con la finalidad de apoyar los procesos de investigación, docencia y extensión de la universidad.

Por medio del presente documento dejo sentada mi voluntad de participar en este proyecto, para lo cual ponemos a disposición la siguiente información:

DATOS DEL CONTACTO	
CÉDULA DE IDENTIDAD:	100337152-1
APELLIDOS Y NOMBRES:	Cuamacás Fuertes Silvana Alejandra
DIRECCIÓN:	Ibarra, Hernán Gonzales de Saá 16-94
E-MAIL:	silvana.fuertes@gmail.com
TELÉFONO MÓVIL:	0997465574

DATOS DEL CONTACTO	
CÉDULA DE IDENTIDAD:	100367519-4
APELLIDOS Y NOMBRES:	Guamán Guamán Mayra Alexandra
DIRECCIÓN:	Ibarra, Nazacota Puento y Av. El retorno
E-MAIL:	mayra99gg@gmail.com
TELÉFONO MÓVIL:	0989139378

DATOS DE LA OBRA	
TÍTULO:	“DISEÑO E IMPLEMENTACIÓN DE UN MÓDULO QUE PERMITA LA GENERACIÓN DE PERTURBACIONES ELÉCTRICAS Y SU CORRECCIÓN, PARA EL ANÁLISIS Y MONITOREO UTILIZANDO UN ANALIZADOR DE RED”
AUTORAS:	Cuamacás Fuertes Silvana Alejandra Guamán Guamán Mayra Alexandra
FECHA:	21 de marzo del 2016
PROGRAMA:	Pregrado
TÍTULO POR EL QUE OPTA:	Ingeniera en Mantenimiento Eléctrico
DIRECTOR:	Ing. Hernán Pérez


2. AUTORIZACIÓN DE USO A FAVOR DE LA UNIVERSIDAD

Yo, Cuamacás Fuertes Silvana Alejandra con cédula de identidad Nro. 1003371521 y Guamán Guamán Mayra Alejandra con CI:1003675194 en calidad de autor y titular de los derechos patrimoniales de la obra o trabajo de grado descrito anteriormente, hago entrega del ejemplar respectivo en formato digital y autorizo a la Universidad Técnica del Norte, la publicación de la obra en el Repositorio Digital Institucional y uso del archivo digital en la Biblioteca de la Universidad con fines académicos, para ampliar la disponibilidad del material y como apoyo a la educación, investigación y extensión; en concordancia con la Ley de Educación Superior Artículo 144.

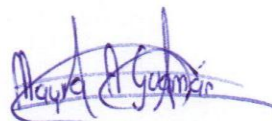
3. CONSTANCIAS

El autor manifiesta que la obra objeto de la presente autorización es original y se la desarrolló, sin violar derechos de autor de terceros, por lo tanto la obra es original y que es el titular del derecho patrimonial, por lo que asume la responsabilidad sobre el contenido de la misma y saldrá en defensa de la Universidad en caso de reclamación por parte de terceros.

Ibarra, a los 21 días del mes de Marzo del 2016

(Firma)..........

Cuamacás Fuertes Silvana Alejandra
C.I.: 100337152-1



Guamán Guamán Mayra
C.I.: 100367519-4

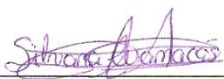


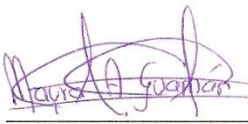
UNIVERSIDAD TÉCNICA DEL NORTE

FACULTAD DE INGENIERÍA EN CIENCIAS APLICADAS

**CESIÓN DE DERECHOS DE AUTOR DEL TRABAJO
GRADO A FAVOR DE LA UNIVERSIDAD TÉCNICA DEL
NORTE**

Nosotras, Silvana Alejandra Cuamacás Fuertes, con cédula de identidad N^o.100337152-1, y Mayra Alexandra Guamán Guamán con cédula de identidad N^o.100367519-4, manifestamos nuestra voluntad de ceder a la Universidad Técnica del Norte los derechos patrimoniales consagrados en la Ley de Propiedad Intelectual del Ecuador, Artículos 4, 5 y 6, en calidad de autoras de la obra o trabajo de grado denominado "DISEÑO E IMPLEMENTACIÓN DE UN MÓDULO QUE PERMITA LA GENERACIÓN DE PERTURBACIONES ELÉCTRICAS Y SU CORRECCIÓN, PARA EL ANÁLISIS Y MONITOREO UTILIZANDO UN ANALIZADOR DE RED" que ha sido desarrollado para la obtención del título de Ingeniera en Mantenimiento Eléctrico en la Universidad Técnica del Norte, quedando la universidad facultada para ejercer plenamente los derechos cedidos anteriormente. En nuestra condición de autoras nos reservamos los derechos morales de la obra antes citada. En concordancia suscribimos este documento en el momento que hagamos la entrega del trabajo final en formato impreso y digital a la biblioteca de la Universidad Técnica del Norte.

Firma: 
Nombres: Cuamacás Fuertes Silvana
Cédula: 100337152-1


Guamán Guamán Mayra
100367519-4

Ibarra, a los 21 días del mes de Marzo de 2016

DEDICATORIA

A Dios Todopoderoso por regalarme la vida y ayudarme a cumplir con esta meta propuesta.

A mis padres y hermanas, que con su apoyo y confianza hicieron posible la culminación de una etapa importante en mi vida estudiantil.

SILVANA

DEDICATORIA

A Dios por brindarme confianza y fortaleza para cumplir una más de mis metas.

A mis padres por haberme apoyado en esta etapa fundamental de mi vida, y guiarme por el camino del bien, gracias de todo corazón por ese esfuerzo que han hecho para permitirme salir adelante.

A mis hermanos y hermanas por su comprensión, consejos y enseñanzas que me han hecho crecer como persona y profesionalmente.

MAYRA

AGRADECIMIENTOS

A la Universidad Técnica del Norte que nos brindó la oportunidad de prepararnos día a día en el ámbito profesional.

Al Ing. Hernán Pérez por su colaboración y confianza para el desarrollo de este proyecto, y al Ing. Olger Arrellano por sus consejos y tiempo brindado.

INDICE GENERAL

CONTENIDO	PÁGINA
Portada.....	i
Declaración.....	ii
Certificación.....	iii
Autorización de uso y publicación a favor de la UTN.....	iv
Cesión de derechos de autor del trabajo de grado a favor de la UTN.....	vii
Dedicatoria.....	viii
Agradecimiento.....	x
Índice general.....	xi
Índice de figuras.....	xvi
Índice de tablas.....	xviii
Índice de ecuaciones.....	xix
Resumen.....	xx
Abstract.....	xxi
CAPITULO I.....	1
PROBLEMA DE INVESTIGACIÓN.....	1
1.1 Antecedentes.....	1
1.2 Planteamiento del Problema.....	2
1.3 Formulación del Problema.....	2
1.4 Delimitación.....	3
1.4.1 Temporal.....	3
1.4.2 Espacial.....	3
1.5 Objetivos.....	3
1.5.1 Objetivo General.....	3
1.5.2 Objetivos Específicos.....	3

1.6 Justificación.....	3
CAPÍTULO II.....	5
MARCO TEÓRICO.....	5
2.1 Suministro eléctrico.....	5
2.1.1 Normativa del suministro eléctrico en el Ecuador.	6
2.2 Calidad de energía eléctrica.....	6
2.2.1 Aspectos legales de calidad energética.....	7
2.2.2 Ley Orgánica del Servicio Público de Energía Eléctrica.....	9
2.3 Importancia de la calidad de la energía eléctrica.....	10
2.3.1 Cargas Lineales.....	11
2.3.2 Cargas no lineales.....	11
2.4 Perturbaciones eléctricas.....	12
2.4.1 Perturbaciones Aleatorias.	13
2.4.2 Perturbaciones Estacionarias.....	14
2.5 Tipos de perturbaciones eléctricas.....	14
2.5.1 Huecos de tensión.....	14
2.5.1.1 Origen de un hueco de tensión.....	15
2.5.2 Muecas de tensión.....	16
2.5.3 Sobretensiones.....	17
2.5.3.1 Sobretensiones temporales.....	18
2.5.3.2 Sobretensiones permanentes.	18
2.5.3.3 Sobretensiones transitorias.....	18
2.5.3.4 Sobretensiones de frente rápido.....	19
2.5.3.5 Sobretensiones de frente lento.....	19
2.5.4 Fluctuaciones de Tensión (Flicker)	19
2.5.6 Desequilibrios de tensión.....	22
2.5.7 Variaciones de frecuencia.....	23

2.5.8 Interrupciones.....	23
2.6 Componentes electrónicos del módulo de perturbaciones eléctricas.....	24
2.6.1 Microcontrolador.....	24
2.6.2 Opto acoplador.....	25
2.6.3 Triac.....	26
2.6.4 Regulador de voltaje 78xx.	27
2.6.5 Transformador.....	27
2.6.6 Puente de diodos.....	28
2.6.7 Relé electromagnético.....	28
2.6.8 Contactor.....	29
2.6.9 Breaker.....	30
2.7 Métodos para mitigar las perturbaciones eléctricas a simular.....	30
2.7.1 Inversor.....	30
2.7.2 Circuito Snubber.....	31
2.8 Analizadores de calidad de energía eléctrica.....	31
2.8.1 Analizador de energía y de calidad de energía 435 serie ii Fluke.....	31
2.8.2 Analizador de calidad de la energía eléctrica Fluke 43B.....	32
2.8.3 Analizador de calidad de la energía eléctrica MI 2792 PowerQ4 Plus.....	33
2.8.4 Analizador de calidad de la energía eléctrica MI 2392 PowerQ Plus.....	34
CAPITULO III.....	35
METODOLOGÍA DE LA INVESTIGACIÓN.....	35
3.1 Tipo de investigación.	35
3.2 Métodos.....	35
3.2.1 Método de adaptación.....	35
3.2.2 Método de pruebas de funcionamiento.....	35
3.3 Técnicas e instrumentos.....	36
3.3.1 Mediciones.....	36

3.3.2 Simulación de señales.....	36
CAPITULO IV.....	37
DISEÑO Y CÁLCULO DE LOS COMPONENTES DEL MÓDULO DIDÁCTICO.....	37
4.1 Objetivo general.....	37
4.2 Justificación.....	37
4.3 Diseño del módulo de generación de perturbaciones eléctricas.....	37
4.3.1 Cálculo para la selección del Breaker.....	38
4.3.2 Selección de la capacidad del Contactor.....	39
4.4 Etapa de control del circuito.....	41
4.4.1 Selección del microcontrolador AVR Atmega8.....	41
4.4.2 Características del microcontrolador AVR Atmega 8.....	43
4.4.3 Programación a través de Bascom AVR para el microcontrolador.....	45
4.4.4 Circuito de la fuente de alimentación para el micro.....	45
4.5 Etapa de potencia o desacople del circuito.....	48
4.5.1 Selección del Optoacoplador MOC3010.....	48
4.5.2 Cálculo de la resistencia R1 para el Optoacoplador.....	48
4.5.3 Calculo de R8 para el Triac BT136.....	49
4.6 Diseño y generación de un hueco de tensión.....	52
4.6.1 Diseño y construcción de un transformador reductor de voltaje.....	52
4.6.2 Selección del número de calibre para los devanados del transformador.....	53
4.7 Generación y simulación de una sobretensión eléctrica.....	55
4.7.1 Proceso para el control de voltaje en la sobretensión.....	56
4.8 Diseño y generación de una Fluctuación de tensión.....	57
4.9 Etapa de conmutación.....	58
4.10 Corrección de las sobretensiones eléctricas y los huecos de tensión.....	61
Componentes del inversor DC/AC.....	63
4.10.1 Temporizador 555.....	63

4.10.2 Circuito integrado CD4013B.....	63
4.10.3 Transistores 2N3904.....	63
4.10.4 Transistores TIP3055.....	64
4.10.5 Batería eléctrica.....	64
4.11 Corrección de las fluctuaciones de tensión (Flicker)	66
4.11.1 Cálculo del capacitor para el circuito Snubber.....	67
4.12 Mediciones y análisis de resultados de los diferentes parámetros eléctricos realizados en el módulo.....	69
4.12.1 Analizador de calidad de energía MI 2792 POWERQ4 PLUS.....	69
4.12.2 Características técnicas del MI 2792 POWERQ4 PLUS.....	69
4.12.3 Descripción del programa PowerView v2.0.....	70
4.12.4 Características del software PowerView v2.0.....	71
4.12.5 Análisis y medición de parámetros eléctricos de las sobretensiones eléctricas....	72
4.12.6 Análisis y medición de parámetros eléctricos en los huecos de tensión.....	75
4.12.7 Análisis y medición de parámetros eléctricos de las fluctuaciones de tensión (Flicker)	77
4.13 Análisis de una carga real a través del Analizador de calidad de energía METREL MI 2792 POWERQ4 Plus en un registro de 7 días.	78
4.13.1 Curvas de tolerancia.....	78
4.13.2 Curva CBEMA.....	79
4.13.3 Curva ITIC-CBEMA.....	80
4.14 Análisis y registro de eventos en una carga real.....	81
4.15 MANUAL DE USUARIO PARA EL FUNCIONAMIENTO DEL MÓDULO GENERADOR DE PERTURBACIONES ELÉCTRICAS Y SU CORRECCIÓN.....	87
CAPITULO V.....	98
CONCLUSIONES Y RECOMENDACIONES.....	98
5.1 CONCLUSIONES.....	98
5.2 RECOMENDACIONES.....	99

Bibliografía.....	100
ANEXOS.....	103

ÍNDICE DE FIGURAS

Figura 1: Diagrama del suministro eléctrico.....	5
Figura 2: Curva del comportamiento de una carga lineal y no lineal	11
Figura 3: Diagrama unifilar simplificado de la red eléctrica en conexión con los usuarios....	13
Figura 4: Curva característica de un hueco de tensión	14
Figura 5: Curva característica de una muesca de tensión	16
Figura 6: Onda o impulso de sobretensiones eléctricas	17
Figura 7: Desequilibrios de Tensiones.....	22
Figura 8: Curva del control de velocidad por variación de frecuencia	23
Figura 9: Curva característica producida por una interrupción o apagón.....	24
Figura 10: Microcontrolador Atmega8	25
Figura 11: Estructura interna del Optoacoplador.....	25
Figura 12: Triac y su simbología	26
Figura 13: Regulador de voltaje 7805.....	27
Figura 14: Modelización de un transformador.....	28
Figura 15: Puente rectificador de diodos	28
Figura 16: Relé electromagnético	29
Figura 17: Partes de un contactor.....	29
Figura 18: Breaker o interruptor de corriente	30
Figura 19: Fuente de alimentación de 120V AC.	38
Figura 20: Breaker de 2 A.....	39
Figura 21: Contactor AC-3 de 25 A.....	40
Figura 22: Estructura general del circuito.....	40
Figura 23: Placas electrónicas de cada etapa	41
Figura 24: Estructura del Atmega8A-PU.....	45
Figura 25: Diagrama de bloques de la fuente de alimentación.....	46
Figura 26: Circuito de la fuente de alimentación simulada en ISIS PROTEUS.....	46
Figura 27: Placa de la fuente de alimentación para el micro	47
Figura 28: Circuito de control, potencia y conmutación conectados al micro.....	47

Figura 29: Circuito Optoacoplador-Triac	50
Figura 30: Circuitos Optoacoplador – Triac para la generación de las perturbaciones simulada en ISIS Proteus.....	51
Figura 31: Placa del circuito OPTOACOPLADOR - TRIAC	51
Figura 32: Núcleo de hierro en forma de E.....	52
Figura 33: Transformador reductor de voltaje para generar el hueco de tensión	54
Figura 34: Control del hueco de tensión en el tiempo	55
Figura 35: Autotransformador de voltaje 110/220 V.....	55
Figura 36: Conexión de las resistencias de potencia con el transformador	56
Figura 37: Relés de potencia 20W (120 ohms - 47ohms) conectadas en serie y paralelo al transformador.....	57
Figura 38: Circuito Optoacoplador-Triac para la generación del Flicker.....	57
Figura 39: Señal sinusoidal recortada simulada a través de PowerView v2.0.....	58
Figura 40: Simulación del circuito conmutador RELÉ.....	58
Figura 41: Placa de circuito conmutador	59
Figura 42: Circuito de conmutación	59
Figura 43: Diseño del circuito del inversor.....	62
Figura 44: Placa del circuito inversor	62
Figura 45: Batería de 12V - 7 Ah.....	65
Figura 46: a) Señal de sobretensión eléctrica, b) Corrección de la sobretensión	65
Figura 47: a) Señal hueco de tensión, b) Corrección del hueco de tensión	66
Figura 48: Circuito Snnuber.....	66
Figura 49: a) Señal fluctuaciones de tensión, b) Corrección de la fluctuación de tensión	69
Figura 50: Analizador de calidad de energía METREL MI 2792 POWERQ4 Plus.....	70
Figura 51: Interfaz de usuario PowerView v2.0	71
Figura 52: Representación gráfica de las subidas de tensión en un intervalo de 4min.....	73
Figura 53: Forma de onda larga registrada por el Analizador de calidad de energía METREL MI 2792 POWERQ4 Plus	74
Figura 54: Representación gráfica de las caídas de tensión en un intervalo de 5min.....	75
Figura 55: Forma de onda registrada de un hueco de tensión.....	76
Figura 56: Forma de onda larga registrada por el Analizador de calidad de energía METREL MI 2792 POWERQ4 Plus	77
Figura 57: Forma de onda de los flicker en u intervalo de tiempo de 5 minutos.....	78
Figura 58: Curva CBEMA	79

Figura 59: Curva de tolerancia ITIC	80
Figura 60: Gráfico de tendencia de voltaje registrado en un intervalo de 7 días.....	83
Figura 61: Grafica de tendencia de la frecuencia.....	83
Figura 62: Gráfico de tendencia del Flicker (Pst).....	84
Figura 63: Grafico de tendencia THD U1.....	84
Figura 64: Curva CBEMA registrada con el analizador.....	85
Figura 65: Curva ITIC registrada a través del analizador.....	86

ÍNDICE DE TABLAS

Tabla 1: Limites de voltaje establecidos de acuerdo a la Regulación CONELEC 004/01	9
Tabla 2: Tipos de fluctuaciones de tensión.....	20
Tabla 3: Clasificación de las interrupciones	24
Tabla 4: Características técnicas de la familia de los integrados 78xx.....	27
Tabla 5: Características del Analizador de calidad de energía 435 serie II Fluke.....	31
Tabla 6: Tabla de características del analizador de calidad de energía 43B.....	32
Tabla 7: Características del MI 2792 PowerQ4 Plus.....	33
Tabla 8: Características MI 2392 PowerQ Plus.....	34
Tabla 9: Características generales del Atmega8	43
Tabla 10: Características específicas del optoacoplador MOC3010	48
Tabla 11: Características técnicas del Triac BT136	49
Tabla 12: Características del 2N 3904-D30.....	60
Tabla 13: Características técnicas principales del MI 2792 POWERQ4 Plus.....	70
Tabla 14: Configuración general del analizador.....	72
Tabla 15: Reporte de sobretensiones eléctricas	72
Tabla 16: Reporte de los huecos de tensión.....	75
Tabla 17: Reporte de las fluctuaciones de tensión.....	77
Tabla 18: Informe de calidad energética en una carga real	81
Tabla 19: Configuración del analizador para carga real	82

ÍNDICE DE ECUACIONES

Ecuación 1: Cálculo para conocer el índice de calidad.....	8
Ecuación 2: Factor de sobretensión.....	17
Ecuación 3: Cálculo del nivel de severidad en larga duración.....	21
Ecuación 4: Cálculo del nivel de severidad en corta duración.....	21
Ecuación 5: Calculo de la resistencia de protección para el led interno del optoacoplador....	25
Ecuación 6: Cálculo de la resistencia para el flujo de corriente en el TRIAC.....	26
Ecuación 7: Cálculo de la corriente de las 2 lámparas de 60W a 120V.....	38
Ecuación 8: Cálculo del área del núcleo.....	52
Ecuación 9: Cálculo del número de espiras por voltio.....	53
Ecuación 10: Cálculo del número de espiras en el devanado primario y secundario.....	53
Ecuación 11: Cálculo de la potencia máxima del transformador.....	53
Ecuación 12: Cálculo de la resistencia base.....	60
Ecuación 13: Cálculo de la resistencia equivalente de la carga.....	67
Ecuación 14: Cálculo de la corriente nominal de la carga.....	67
Ecuación 15: Cálculo de la resistencia en serie.....	68
Ecuación 16: Cálculo del capacitor para el Circuito Snubber.....	68

RESUMEN

El presente trabajo trata sobre el análisis de las perturbaciones en sistemas eléctricos y su efecto en la calidad del servicio, normas y reglamentos nacionales que rigen su monitoreo y control, análisis de sus causas, efectos y posibles soluciones.

Dentro del desarrollo de la investigación se diseña un módulo didáctico, que permite reproducir tres tipos de perturbaciones eléctricas más frecuentes dentro del sistema eléctrico, sobretensiones, huecos de tensión y fluctuaciones controladas electrónicamente, señales conectadas a cargas resistivas para visualizar sus efectos, mediante un analizador de red se monitorea y registran las mediciones de los parámetros eléctricos asociados a estas perturbaciones durante el período de reproducción y corrección.

Se procede realizar el análisis de las perturbaciones en el módulo, se establecen informes técnicos aplicados a una carga real, se indican conclusiones, recomendaciones y posibles soluciones.

A continuación se presenta una breve descripción de cada capítulo:

CAPITULO I: se describe todos los aspectos referentes al planteamiento del problema.

CAPITULO II: este capítulo contiene conceptos teóricos fundamentales para el desarrollo del tema.

CAPITULO III: descripción de los métodos útiles para el avance de la investigación.

CAPITULO IV: se detalla el proceso de la propuesta para generar un módulo didáctico, presentando todos los cálculos necesarios para el diseño.

ABSTRACT

The present project it's about the analysis of the perturbations in electrical systems and their effect on the quality of electricity service, standards and national regulations that govern their monitoring and control, analysis of its causes, effects and possible solutions.

In the development of this investigation it has been designed a didactic module, than allows reproduce three types of electrical perturbations more frequently in the electric system, sag, swell and fluctuations controlled electronically, signals connected to resistive loads for visualize their effects, through a network analyzer is monitored and recorded the measurements of the electrical parameters associated to these perturbations during the reproduction and correction period.

In the project is move on to the analysis of perturbations in the module, technical reports to set an actual load applied; are indicated conclusions, recommendations and possible solutions, too.

Following is a short description of each chapter is as follows:

CHAPTER I: it describes all aspects of the problem statement.

CHAPTER II: This chapter contains fundamental theoretical concepts for the development of the subject.

CHAPTER III: description of the methods useful for the advancement of research.

CHAPTER IV: the proposal process to generate a detailed training module, presenting all the calculations needed for design.

CAPITULO I

PROBLEMA DE INVESTIGACIÓN

1.1 Antecedentes.

La electricidad es una fuente de energía usada a nivel mundial, misma que ayuda al funcionamiento de máquinas, motores, luminarias, electrodomésticos y artefactos eléctricos que la necesitan para su funcionamiento, además permite mejorar la producción industrial a nivel mundial, siendo una parte importante del desarrollo social, y elemento esencial para el desarrollo tecnológico, pero debido a las necesidades de la población, se ha ido incrementando la adquisición en gran demanda de equipos, máquinas, y electrodomésticos, que contaminan la señal de alimentación eléctrica y por ende el suministro de energía.

Para determinar estas anomalías en el sistema eléctrico, es conveniente realizar una debida investigación de calidad de energía, con el fin de poder reducir las perturbaciones eléctricas que afectan en si las condiciones de operación y funcionamiento de equipos y máquinas, para poder regirse a lo que establecen las regulaciones referentes a la calidad de energía.

Por otro lado, los equipos de medición de calidad de energía que se encuentran en el mercado son muy costosos por lo que impide que puedan realizarse estudios de investigación referentes a la eficiencia energética y anomalías dentro del sistema eléctrico.

Actualmente existen equipos los cuales pueden ayudar a corregir la onda de la red eliminando las perturbaciones y brindando una solución dentro del sistema eléctrico.

Por lo tanto, se crea la necesidad de comprender a fondo los conceptos que rodean a las perturbaciones eléctricas, para mejorar la calidad de energía con equipos existentes.

1.2 Planteamiento del Problema.

La energía eléctrica se considera como una señal senoidal perfecta, que se encuentra afectada por factores que hacen que la señal se distorsione y produzca variaciones las cuales causan problemas en la operación y funcionamiento de los equipos y máquinas conectados al suministro eléctrico.

Las perturbaciones producen fallas y deterioro en los equipos eléctricos, daños en las instalaciones internas o calentamiento anormal de conductores eléctricos, e interrupción total o parcial del suministro de energía eléctrica.

Por ello nace la necesidad de comprender y controlar ciertos parámetros o propiedades del sistema de energía eléctrica que aseguren el buen funcionamiento del suministro que abastece a grandes cargas, maquinarias y equipos, para que trabajen en óptimas condiciones y no afecte en si a la señal eléctrica.

Para ello se ha visto importante crear un módulo didáctico el cual permita corregir perturbaciones eléctricas existentes, realizando las respectivas mediciones a través de un analizador de calidad de energía, y así brindar soluciones e incrementar la fiabilidad del sistema eléctrico a través del tiempo.

1.3 Formulación del Problema.

La implementación de nueva tecnología de estado sólido no lineales como son los focos ahorradores, computadores, cocinas de inducción, afectan a la señal eléctrica y muchas de estas perturbaciones producen daños a elementos del sistema al mismo tiempo, como son a los motores sincrónicos y asincrónicos, variadores de velocidad, cargas informáticas, mandos digitales, hornos de inducción, alumbrado, batería de condensadores, interruptores automáticos, y cables, por lo que se busca analizar las causas de estas perturbaciones y presentar soluciones para mitigar los efectos que estas generan al sistema eléctrico.

¿Cómo determinar las perturbaciones existentes en un sistema eléctrico y mediante qué procedimientos pueden ser corregidos?

1.4 Delimitación

1.4.1 Temporal

Este proyecto se llevó a cabo desde el mes de enero del 2015 hasta el mes de marzo del 2016.

1.4.2 Espacial

Este proyecto se implementó en el laboratorio de la carrera de Ingeniería en Mantenimiento Eléctrico a través de un módulo didáctico.

1.5 Objetivos

1.5.1 Objetivo General

Diseñar e implementar un módulo didáctico que permita generar perturbaciones eléctricas y su corrección mediante el análisis y monitoreo utilizando un analizador de red.

1.5.2 Objetivos Específicos

1. Analizar e investigar los aspectos relativos de las perturbaciones eléctricas y los distintos métodos de corrección y medición.
2. Diseñar e implementar un módulo didáctico que simule los tres tipos de perturbaciones que existen en la red para ser analizadas y corregidas.
3. Elaborar un manual que permita el manejo y uso correcto del módulo didáctico a implementar.

1.6 Justificación

En la actualidad el sector residencial e industrial se ha visto afectado por factores que afectan el rendimiento técnico, provocando daños tanto en las protecciones eléctricas, cableado e instalaciones en general, causando deficiencia en el campo eléctrico y laboral.

Las perturbaciones eléctricas existentes en la red son provocadas por la demanda excesiva de cargas y equipos con altos contenidos de armónicos y perturbaciones que hacen que se distorsione la señal eléctrica y cause ciertas anomalías en el funcionamiento continuo eléctrico, daños en equipos e instalaciones eléctricas.

Para ello se ha visto necesario en este trabajo de investigación realizar un análisis de las perturbaciones que afectan al sistema eléctrico y así realizar los procedimientos necesarios para mitigar dichos fenómenos y establecer señales acordes dentro de la operación del sistema eléctrico, los cuales ayudarán a mejorar la comprensión de las perturbaciones eléctricas y beneficiar la parte académica del estudiante mediante la realización de prácticas para su mejor comprensión.

CAPÍTULO II

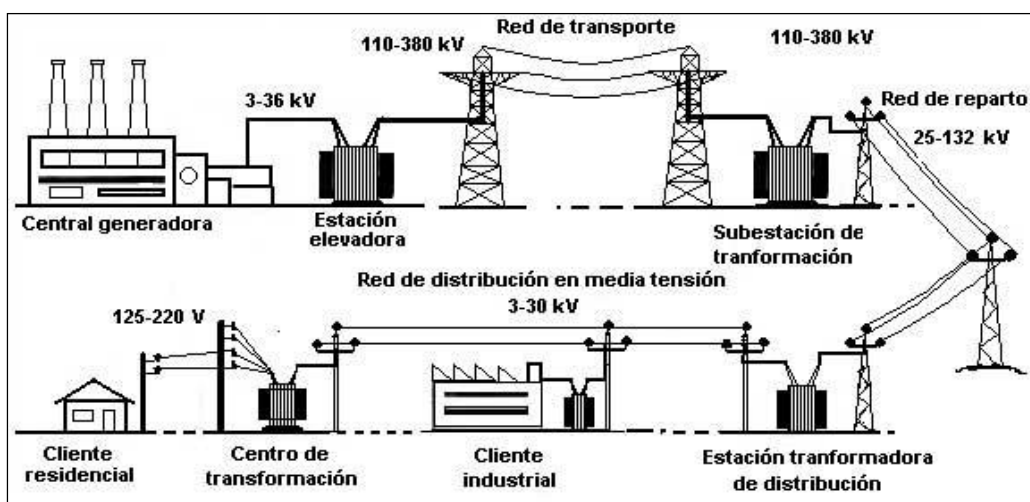
MARCO TEÓRICO

2.1 Suministro eléctrico

El sistema de suministro eléctrico está compuesto por el proceso de generación, transporte y distribución de la energía eléctrica, hasta llegar al consumo final.

En la siguiente figura, se puede observar el proceso que sigue el sistema eléctrico interconectado por transformadores, para llegar a obtener un suministro energético continuo y eficiente.

Figura 1: Diagrama del suministro eléctrico



Fuente: www.guimun.com/ecuador/secciones/3006/celcip-construcciones-electricas-y-civiles-ponton-blog

El sistema de distribución eléctrica consta de tres niveles, dictaminados a través del (ARCONEL, 2015):

- Alta tensión (>40kV).
- Media tensión (600V – 40kV).
- Baja tensión (<600V), que sirven para cubrir distancias y regiones geográficas.

2.1.1 Normativa del suministro eléctrico en el Ecuador.

Según la Ley orgánica del servicio público de energía eléctrica, en el Art. 7: Deber del Estado:

“Constituye deber y responsabilidad privativa del Estado, a través del Gobierno Central, satisfacer las necesidades del servicio público de energía eléctrica y alumbrado público general del país, mediante el aprovechamiento eficiente de sus recursos, de conformidad con el Plan Nacional de Desarrollo, el Plan Maestro de Electricidad, y los demás planes sectoriales que fueren aplicables” pág.6.

2.2 Calidad de energía eléctrica

Calidad de energía eléctrica se denomina a la energía que es suministrada sin interrupciones, cortes imprevistos y deformaciones en la onda de tensión la cual se transmite a equipos y dispositivos que se alimentan de la misma, para mantener la vida útil y continuidad del suministro energético, y así asegurar el servicio eléctrico en la población y el desarrollo tecnológico a nivel mundial (AP&C).

Dentro de la calidad energética se presentan varios problemas que se deben a la desviación de tensión, corriente y frecuencia producidos por el incremento de cargas eléctricas, lo cual resulta como una molestia para los usuarios, ya que estos originan pérdidas de energía, daños en la producción y economía industrial, además de elevados consumos de energía.

Para determinar los parámetros de calidad de energía se han empleado ciertos estándares internacionales, siendo los más importantes:

- IEEE 1159-1995 el cual define a la calidad de energía como “un conjunto de fenómenos electromagnéticos que caracterizan la tensión y corriente en un instante dado y en un punto determinado de la red eléctrica”.
- IEC 61000-4-30 este estándar “garantiza que los instrumento de calidad de energía se encuentren aptos para la medición de varios parámetros de calidad energética”, además define a la calidad de energía como “ciertas características de la

electricidad en un punto dado de una red de energía eléctrica, evaluadas con relación a un conjunto de parámetros técnicos de referencia” (IEC, 2003).

- EN 50160 es una norma que describe “en el punto de entrega al cliente, las características principales de la tensión suministrada por una red general de distribución en baja tensión y en media tensión en condiciones normales de explotación. Esta norma da los límites o los valores de las características de la tensión que todo cliente tiene derecho a esperar, y no da los valores típicos en la red general de distribución” (AENOR, 1999) Pág.06.

La calidad de la onda de tensión puede sufrir ciertas alteraciones debido a los procesos de transporte y distribución desde las centrales hasta el punto final de consumo, para lo cual se debe tener en cuenta cuatro parámetros fundamentales; con los cuales se asegure que la onda tenga una calidad suficiente para su correcto funcionamiento. Estos parámetros son:

- Frecuencia
- Amplitud
- Forma
- Simetría

2.2.1 Aspectos legales de calidad energética

En el Ecuador se han establecido regulaciones referentes a la calidad del servicio eléctrico de distribución energético, dictaminado a través del CONELEC, hoy ARCONEL “Agencia de Regulación y Control de Electricidad”, misma que determina los siguientes parámetros según la Regulación No. CONELEC – 004/01 “Calidad del servicio eléctrico de distribución”.

Esta regulación establece que “para garantizar a los consumidores un suministro eléctrico continuo y confiable, es necesario dictar las Regulaciones relacionadas con los estándares mínimos de calidad y procedimientos técnicos de medición y evaluación a los que deben someterse las Empresas Distribuidoras del Servicio Eléctrico”.

Dictaminando así, los aspectos de calidad en cuanto al servicio energético, tomando en cuenta los siguientes parámetros:

Calidad del Producto:

- a) Nivel de voltaje
- b) Perturbaciones de voltaje
- c) Factor de Potencia

Calidad del Servicio Técnico:

- a) Frecuencia de Interrupciones
- b) Duración de Interrupciones

Calidad del Servicio Comercial:

- a) Atención de Solicitudes
- b) Atención de Reclamos
- c) Errores en Medición y Facturación comercial

Otro aspecto a tomar en cuenta dentro de la regulación es la calidad de los productos técnicos la cual incluye el control de los niveles de voltaje, las perturbaciones y el factor de potencia.

Para conocer el nivel de voltaje descrito por la ARCONEL, se debe tener en cuenta el índice de calidad el cual viene dado por la siguiente ecuación:

Ecuación 1: Cálculo para conocer el índice de calidad

$$\Delta V_k(\%) = \frac{V_k - V_n}{V_n} * 100$$

Dónde:

ΔV_k : variación de voltaje, en el punto de medición, en el intervalo k de 10 minutos.

V_k : voltaje eficaz (rms) medido en cada intervalo de medición k de 10 minutos.

V_n : voltaje nominal en el punto de medición.

Para establecer las límites de variación de voltaje la ARCONEL expide la Regulación CONELEC 004/01, referente a la Calidad de Servicio Eléctrico en la que en su numeral

2.1.3 establece que el distribuidor debe mantener un voltaje dentro de los siguientes límites.

Tabla 1: Límites de voltaje establecidos de acuerdo a la Regulación CONELEC 004/01

	Subetapa 1	Subetapa 2
Alto Voltaje	± 7,0 %	± 5,0 %
Medio Voltaje	± 10,0 %	± 8,0 %
Bajo Voltaje. Urbanas	± 10,0 %	± 8,0 %
Bajo Voltaje. Rurales	± 13,0 %	± 10,0 %

Fuente: http://www.conelec.gob.ec/normativa_detalle.php?cd_norm=23

La regulación establece dos subetapas: la inicial o Subetapa 1 y la final o Subetapa 2, a nivel de subtransmisión EMELNORTE tiene equipamiento a 69 kV. (Alto Voltaje), y a 34,5 kV. (Medio Voltaje), actualmente en los dos niveles de voltaje nos encontramos en la Subetapa 2, la banda de variación es entonces de ± 5% para alto voltaje y ± 8% en medio voltaje.

Actualmente, la regulación no expide una penalización para el sector comercial, industrial y residencial que sobrepase estos límites de variación de voltaje, por lo que no se toman medidas preventivas y soluciones de mitigación en algunos sectores eléctricos.

2.2.2 Ley Orgánica del Servicio Público de Energía Eléctrica.

Esta ley fue aprobada el 16 de enero del 2015 en el Registro Oficial Suplemento 418, considerando nuevas reformas para la Ley Orgánica del Servicio Público de Energía Eléctrica, la cual decreta los siguientes artículos:

El art. 1 tiene como “garantizar que el servicio público de energía eléctrica cumpla los principios constitucionales de obligatoriedad, generalidad, uniformidad, responsabilidad, universalidad,, accesibilidad, regularidad, continuidad, calidad, sostenibilidad ambiental, precaución, prevención y eficiencia, para lo cual, corresponde a través del presente instrumento, normar el ejercicio de la responsabilidad del Estado de planificar, ejecutar,

regular, controlar y administrar el servicio público de energía eléctrica” (Lexis, 2015) Pág.04.

De acuerdo al art. 14 “la Agencia de Regulación y Control de Electricidad ARCONEL, es el organismo técnico administrativo encargado del ejercicio de la potestad estatal de regular y controlar las actividades relacionadas con el servicio público de energía eléctrica y el servicio de alumbrado público general, precautelando los intereses del consumidor o usuario final” (Lexis, 2015) Pág.08.

2.3 Importancia de la calidad de la energía eléctrica

El estudio de la calidad de energía actualmente se ha constituido como una de las partes más importantes para las empresas eléctricas a nivel nacional, ya que son estas las encargadas de distribuir y proveer la energía eléctrica suficiente para alimentar y abastecer las grandes cargas de consumidores residenciales, industriales, fábricas, empresas las cuales día a día hacen uso de la energía eléctrica para poner en marcha su producción.

Debido a las fallas que se han presentado, las industrias y empresas se han visto en la obligación de realizar seguimientos y estudios en cuanto a calidad energética para evitar problemas como son:

- Pérdidas continuas del servicio eléctrico
- Elevados costos por consumo energético.
- Deficiencia en la producción y costos por reparación o adquisición de maquinaria.
- Inseguridad y molestia en los usuarios.
- Pérdidas económicas debido a la baja producción en el sector industrial.

Por lo tanto, el estudio de calidad de energía ayuda a que los sectores industriales tengan una mayor productividad siendo competentes a otras, por lo que deben adquirir nueva tecnología para su producción, misma que funciona con dispositivos electrónicos para obtener su respectivo control y automatización. Al disponer de este tipo de tecnología se obtiene un control más preciso pero un sistema de protección mucho más sensible lo cual ocasiona aún más la aparición de perturbaciones eléctricas (Dugan R, 2004).

Las empresas o industrias cuentan con una gran demanda de cargas, las cuales suelen tener límites de tensión bajos o altos para su funcionamiento, en el cual se debe considerar el tipo de carga; que comúnmente se encuentran conectadas a la red eléctrica y las cuales se deben estudiar para su debida manipulación, estas se clasifican en:

2.3.1 Cargas Lineales

Según (Autonell & Balcells, 2012) son cargas que, al “alimentarla con una tensión sinusoidal da lugar a una corriente sinusoidal de igual frecuencia” Pág.33.

La relación V/I se mantiene constante. Este tipo de cargas se caracteriza principalmente por contener elementos electrónicos resistivos (iluminación incandescente y hornos eléctricos), inductivos (motores, transformadores) y capacitivos (capacitores) los cuales podrían generar un desfase entre las dos ondas.

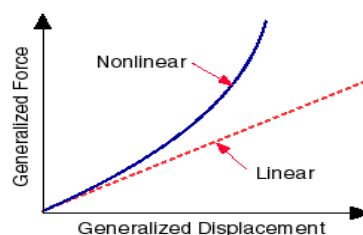
2.3.2 Cargas no lineales

Son aquellas cargas que, al aplicar un voltaje producen una onda de corriente no sinusoidal provocando una caída de voltaje en la cual la relación V/I no es constante, y surgen por la aparición de elementos como:

- De arco: hornos de arco, soldadoras e iluminación incandescente.
- Saturables: transformadores, reactores.
- Electrónicos: fuentes de poder, UPS y variadores de velocidad.

El uso de este tipo de cargas produce que tanto la onda de voltaje como la de corriente se distorsionen y a su vez generen armónicos que resultan dañinos para el funcionamiento de los equipos.

Figura 2: Curva del comportamiento de una carga lineal y no lineal



Fuente: help.solidworks.com/2014/Spanish/SolidWorks/cworks/c_nonlinear_static_analysis_overview.htm?format=P

2.4 Perturbaciones eléctricas

Generalmente una perturbación eléctrica es el efecto que produce una mala calidad eléctrica por la cual se generan ciertos fenómenos; que alteran los valores nominales de la tensión, corriente y frecuencia, distorsionando en si la onda sinusoidal de la tensión existente en la red.

Estas proporcionan a su vez, una deficiencia de calidad en la señal de alimentación suministrada a equipos eléctricos y electrónicos; a esto se le conoce como calidad de la red eléctrica o “calidad energética”.

En estos últimos años se ha centrado más en la investigación referente a estos temas debido a que los usuarios del sector residencial, comercial e industrial han notado diversos cambios en la red eléctrica, mediante la aparición de fenómenos eléctricos los cuales provocan el mal funcionamiento o disminución de la vida útil del equipo o aparato eléctrico/electrónico y en ocasiones daños permanentes, dando como resultado pérdidas económicas importantes y deficiencia en los sistemas de producción, debido a fallas o paradas inesperadas de la maquinaria.

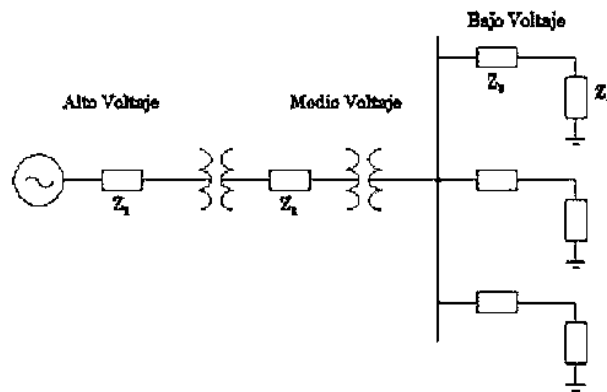
Según Víctor (2007) describe que “la onda de tensión debe ser una senoide pura y con frecuencia constante; sin embargo, la realidad es otra, ya que debido a la excesiva demanda de usuarios la onda de tensión presenta distorsiones debido a perturbaciones tales como: ruidos (diferencial o común), impulsos eléctricos, variaciones rápidas o lentas de tensión, parpadeo (flicker), distorsión armónica y variaciones de frecuencia”.

La función del sistema eléctrico, es generar y abastecer de energía a los consumidores y distribuidores, esta al encontrarse sin demanda de los mismos, no sufre de alteraciones en la onda de la tensión eléctrica por lo cual no se producen daños ni molestias en los usuarios y sus equipos, además es de excelente calidad para su transmisión, distribución y comercialización, teniendo en cuenta que las únicas fallas a generar se presentarían de manera externa de los centros de generación, distribución o debido a descargas atmosféricas.

Sin embargo, debido al crecimiento poblacional y desarrollo tecnológico hace que se genere una gran demanda de usuarios conectados en la red; incrementando aún más el número de cargas eléctricas que afectan la onda de la señal eléctrica a pesar de que su funcionamiento siga siendo el mismo.

Todas las cargas eléctricas comparten una misma conexión en un punto clave de la red eléctrica, cuando en una de estas cargas se ha producido una falla debido a corrientes excesivas o cortocircuitos, estas afectan sucesivamente a las cargas interconectadas de distintos usuarios a través de una impedancia finita existente en la red (Víctor, 2007).

Figura 3: Diagrama unifilar simplificado de la red eléctrica en conexión con los usuarios



Fuente: www.afinidadelctrica.com/articulo.php?IdArticulo=165

Clasificación de perturbaciones eléctricas.

2.4.1 Perturbaciones Aleatorias.

Se refiere a dichos fenómenos que se presentan de manera imprevista y que provienen de elementos existentes en la red eléctrica e instalación de cada usuario, provocando una caída de tensión temporal o cortes prolongados en alguna parte de la red.

Las causas más particulares de estas perturbaciones se deben a descargas atmosféricas como los rayos, cortocircuitos en las instalaciones o en la red, maniobras en alta tensión y variaciones bruscas en las cargas (BALPER).

2.4.2 Perturbaciones Estacionarias.

Son los fenómenos que se presentan de manera permanente o en tiempos continuos, se producen debido al funcionamiento de equipos eléctricos y electrónicos que se encuentran conectados a la red.

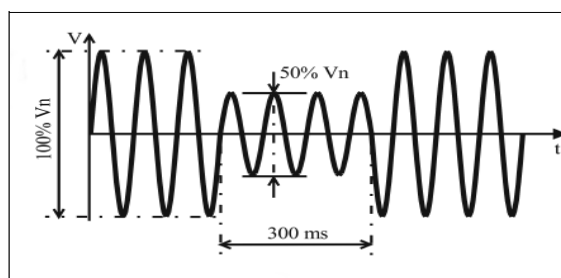
2.5 Tipos de perturbaciones eléctricas.

2.5.1 Huecos de tensión.

Según la norma española UNE EN 50160 (1999), “un hueco de tensión es una disminución brusca de la tensión de alimentación a un valor situado entre el 90% y el 1% de la tensión declarada, seguida de un restablecimiento de la tensión después de un corto lapso de tiempo. Por convenio un hueco dura entre 10 ms a 1 min. La profundidad de un hueco de tensión es definida como la diferencia entre la tensión eficaz mínima durante el hueco de tensión y la tensión declarada. Las variaciones de tensión que no reducen la tensión de alimentación a un valor inferior al 90% de la tensión declarada no son consideradas como huecos de tensión” Pág.08.

La norma internacional IEEE Std 1159-2009, define hueco como: "una disminución de la tensión o la intensidad, en valor eficaz, entre 0.1 y 0.9 p.u. a la frecuencia de la red, para duraciones comprendidas entre 0.5 ciclos y 1 minuto".

Figura 4: Curva característica de un hueco de tensión



Fuente: www.ipqdf.com/technical-methods-for-the-prevention-and-correction-of-voltage-sags-and-short-interruptions-inside-the-industrial-plants-and-in-the-distribution-networks/

2.5.1.1 Origen de un hueco de tensión

Los sistemas de distribución de energía no tienen una impedancia nula, por eso cualquier incremento de corriente causará una reducción de la tensión. Cuando el aumento de corriente es significativo, o cuando la impedancia del sistema tiene un valor elevado, la tensión puede experimentar una caída importante.

Desde el punto de vista teórico, los huecos de tensión pueden responder a dos causas:

- Fuertes incrementos de corriente.
- Aumento de la impedancia del sistema.

La mayoría de los huecos de tensión se producen por incrementos de corriente. Las causas más comunes de los huecos y cortes breves son las fallas en las redes de alimentación (sistemas de transporte y distribución) o en las instalaciones de los usuarios (descargas atmosféricas, cortocircuitos o la operación brusca de cargas como motores).

Los fallos dentro de la red son principalmente causados por las condiciones meteorológicas, ya sean descargas eléctricas sobre la línea (fase-fase o fase-tierra) o elementos metálicos; también fuertes vientos que provocan el balanceo de las líneas, causando cortocircuitos o variaciones momentáneas de los parámetros eléctricos.

Los efectos de los huecos de tensión afectan a:

- Contactores
- Lámparas de mercurio
- PLCs
- Electrónica de consumo

Generalmente un hueco de tensión puede ser generado a través de transformadores reductores de voltaje como demostración, ya que al ingresar un determinado voltaje se obtiene a la salida un voltaje menor al de entrada.

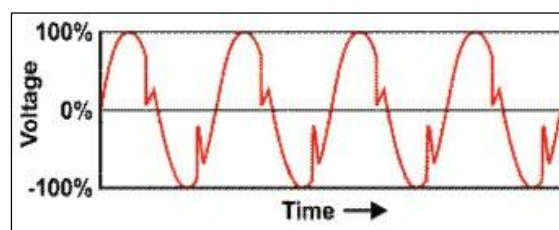
Según Meléndez, Herraiz & Colomer, (2005), las posibles soluciones para eliminar los huecos de tensión pueden ser:

- Soluciones desde la empresa suministradora: mediante cambios en el sistema de potencia; colocando a los generadores cerca de las cargas sensibles; instalando limitadores de corriente en puntos estratégicos Pág.98.
- Prevención con mantenimiento: mantenimiento en los sistemas de distribución, tanto en líneas y torres, instalando las debidas protecciones Pág.98.
- Instalación de equipos adicionales: se puede utilizar sistemas de alimentación interrumpida (SAI) manteniendo constante la tensión; también un conjunto de motor de combustión generador o motor-generador; condensadores y baterías de almacenamiento Pág.98.
- Soluciones constructivas en los equipos: incremento de la capacidad de los condensadores en los buses de alimentación DC de los equipos; variadores de velocidad de motores de inducción y de corriente continua Pág.98.

2.5.2 Muestras de tensión

Según Dugan R, McGranaghan M, Santos S, H Wayne Beaty (2004) dice: “son perturbaciones periódicas en la forma de onda de tensión, causadas por la operación normal de los dispositivos de electrónica de potencia, cuando la corriente es conmutada de una fase a otra” Pág.30.

Figura 5: Curva característica de una muesca de tensión



Fuente: powerqualityworld.com/2012/01/voltage-notching-power-quality-basics.html

Los principales generadores de muescas de tensión son los dispositivos electrónicos de potencia entre ellos los convertidores, que producen un cortocircuito momentáneo entre fases cuando la corriente es conmutada entre dos de ellas.

Las muescas de tensión causan:

- Fallas en dispositivos como: CPU e impresoras
- Mal funcionamiento y daños en equipos electrónicos.

Algunas de las soluciones para este tipo de perturbaciones, son las siguientes:

- Divisores de tensión en la red.
- Adicionar una reactancia inductiva en serie con la fuente perturbadora.
- Aislamiento de equipos sensible.

2.5.3 Sobretensiones

Son incrementos imprevistos de voltaje, donde la onda de tensión que se genera es mucho mayor que la tensión nominal existente en el sistema, generalmente son de corta duración y se producen entre dos fases o fase y tierra.

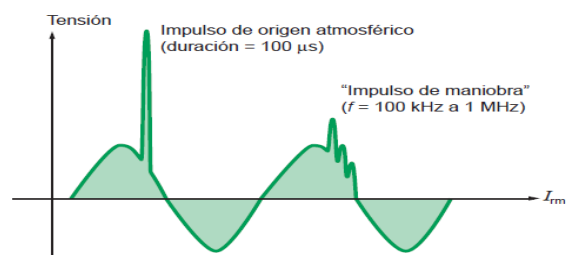
Para conocer la relación que existe entre la sobretensión U_s , y la tensión de servicio se debe determinar un factor de sobretensión el cual se expresa por la siguiente expresión:

Ecuación 2: Factor de sobretensión

$$K_s = \frac{U_s}{U}$$

Las sobretensiones a pesar de producirse en un tiempo corto de duración (μs), generan daños inmediatos en las instalaciones eléctricas y un retraso en la vida útil de los equipos eléctricos; se generan de forma natural (Origen atmosférico y maniobras de conmutación en máquinas y redes de electrificación).

Figura 6: Onda o impulso de sobretensiones eléctricas



Fuente: www.schneiderelectric.es/documents/local/productos-servicios/distribucion_electrica/guia_instalaciones_electricas/capitulo-j-proteccion-sobretensiones.pdf

2.5.3.1 Sobretensiones temporales

Se producen de manera constante y en tiempos comprendidos entre milisegundos o segundos, manteniendo la misma frecuencia de la red y un amortiguamiento muy bajo (Torre & Lazo, 2015).

Su origen se debe principalmente a efectos como:

- Ferro-resonancias.
- Fallas a tierra, debido a la degradación de los aislamientos.
- Maniobras bruscas o paradas indebidas de las cargas.
- Sobrecompensación de potencias reactivas.

2.5.3.2 Sobretensiones permanentes.

Este tipo de sobretensiones aparece cuando se ha producido un incremento de voltaje del 10% en cuanto al valor nominal de la red, estos ciclos se generan periódicamente o de manera permanentemente; sus fallas se originan por:

- Defectos generados en los centros de transformación
- En las redes de baja tensión, cortes del neutro.

Esto ha traído como consecuencia la reducción de vida útil y destrucción de ciertos equipos y maquinaria pesada, además de malestar en los usuarios.

2.5.3.3 Sobretensiones transitorias

Se presentan en la red eléctrica de distribución como incrementos rápidos de voltaje, manteniendo una frecuencia de entre los 50,60 y 400Hz; su tiempo de propagación es muy corto y se generan por descargas atmosféricas, electrostáticas y procesos de maniobra o averías previas.

Afectan principalmente a los receptores de comunicación, y destruyen prematuramente a equipos informáticos y de telecomunicación que poseen placas o componentes electrónicos en su interior.

2.5.3.4 Sobretensiones de frente rápido

Se consideran unidireccionales debido al impulso que generan en la onda de entre 0.1 y 20 μ s, con un tiempo relativamente corto, su origen se debe a descargas atmosféricas (Torre & Lazo, 2015).

Y son de los siguientes tipos:

- **Directas:** La descarga eléctrica cae directamente sobre los conductores.
- **Inversas:** El rayo cae en el sistema de apantallamiento y causa un flameo en la cadena.
- **Próximas a la línea:** los rayos se producen cercanos a la línea generando sobretensiones inducidas.

2.5.3.5 Sobretensiones de frente lento

Son de tipo impulso, con una frecuencia de entre 2 y 20 kHz, en tiempos de milisegundos, se deben a malas maniobras de equipos como:

- Manipulación indebida de las cargas.
- Energización y re-energización de las líneas eléctricas.
- Conmutación de corrientes inductivas y capacitivas.
- Descargas eléctricas atmosféricas cercanas a las subestaciones.
- Generación y eliminación de cortocircuitos.

Una sobretensión eléctrica también puede ser generada a través de transformadores elevadores de voltaje o más conocidos como autotransformadores, que incrementan el voltaje de entrada que se le aplica a dicho transformador, generando así una sobretensión eléctrica como demostración a este fenómeno.

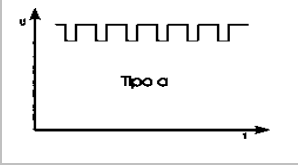
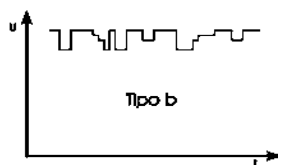
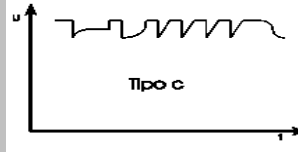
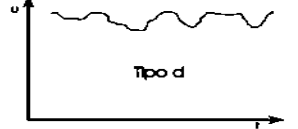
2.5.4 Fluctuaciones de Tensión (Flicker)

Son variaciones rápidas de voltaje que se generan en la onda de tensión nominal de manera aleatoria o constante; con tiempos que varían desde milisegundos a pocos segundos, además constan de una amplitud del $\pm 10\%$ de la tensión nominal a una frecuencia de 25Hz (Universidad de Girona, 2002).

El origen de estas perturbaciones se debe a la conexión de cargas potentes en la red eléctrica y principalmente se generan por el uso de equipos de soldadura, hornos de arco y motores eléctricos.

De acuerdo a la Comisión Electrotécnica Internacional (IEC), las fluctuaciones son de 4 tipos:

Tabla 2: Tipos de fluctuaciones de tensión

Tipo	Señal	Concepto
A	 <p>Gráfico de una onda de tensión rectangular tipo a. El eje vertical está etiquetado como 'u' y el eje horizontal como 't'. La onda muestra una serie de pulsos rectangulares de igual amplitud y ancho, espaciados uniformemente. Debajo del gráfico se indica 'Tipo a'.</p>	<p>Generación de ondas de tensión rectangulares que varían periódicamente de un escalón a otro con una misma amplitud. Se presentan en cargas resistivas.</p>
B	 <p>Gráfico de una onda de tensión rectangular tipo b. El eje vertical está etiquetado como 'u' y el eje horizontal como 't'. La onda muestra una serie de pulsos rectangulares de igual amplitud, pero con intervalos de tiempo irregulares entre ellos. Debajo del gráfico se indica 'Tipo b'.</p>	<p>Son ondas rectangulares de tensión que varían en tiempos irregulares manteniendo su amplitud ya sea en estado positivo o negativo. Se presentan por el uso de diversas cargas.</p>
C	 <p>Gráfico de una onda de tensión tipo c. El eje vertical está etiquetado como 'u' y el eje horizontal como 't'. La onda muestra una serie de pulsos que tienen una forma triangular y están espaciados de manera irregular. Debajo del gráfico se indica 'Tipo c'.</p>	<p>La Variación de tensión en la onda pueden ser o no en forma triangular y distanciadas entre sí, esto se produce por el uso de cargas no resistivas.</p>
D	 <p>Gráfico de una onda de tensión tipo d. El eje vertical está etiquetado como 'u' y el eje horizontal como 't'. La onda muestra una variación aleatoria y continua de la tensión. Debajo del gráfico se indica 'Tipo d'.</p>	<p>La onda de tensión varía en forma aleatoria o continua.</p>

Fuente: Investigación
Realizado por: Autores

Generalmente las fluctuaciones al variar la tensión dan paso a la creación del denominado “flicker”; “se define como el nivel de molestia que percibe un observador medio como consecuencia de la variación de la luminosidad de una lámpara, ocasionada por fluctuaciones de tensión en la red de alimentación eléctrica, esta depende fundamentalmente de la amplitud y frecuencia de la fluctuación de tensión que lo causan” (Megacal) Pág.14.

Una de los métodos para generar este tipo de fenómenos se debe a placas electrónicas que modifiquen y recorten en forma de picos la onda sinusoidal de voltaje, con el fin de que se presente dicha variación de voltaje en las lámparas ocasionando a su vez parpadeos continuos y molestos al ojo humano.

Según Megacal, existen dos índices fundamentales para conocer la perceptibilidad del flicker:

Ecuación 3: Cálculo del nivel de severidad en larga duración

$$Plt = \sqrt[3]{\frac{\sum_{i=1}^N P^3 sti}{N}}$$

Dónde:

N: Numero de periodos cortos de hasta 1008.

Pst: “Evalúa la severidad del ‘Flicker’ a corto plazo, con intervalos de observación de 10 minutos. El valor del Pst se expresa en unidades de perceptibilidad (p.u.)” pág.16.

Plt: “Evalúa la severidad del ‘Flicker’ a largo plazo, con intervalos de observación de 2 horas. Se calcula a partir de doce valores consecutivos de Pst” pág.16.

Cálculo para determinar del nivel de severidad del flicker en periodo corto o Pst, dictaminado a través de la IEC 61000-4-15:

Ecuación 4: Cálculo del nivel de severidad en corta duración

$$Pst = \sqrt{K_{0.1}P_{0.1} + K_1P_1 + K_3P_3 + K_{10}P_{10} + K_{50}P_{50}}$$

Dónde:

Pst: Nivel de severidad de parpadeo en periodos cortos.

P_{0.1}, P₁, P₃, P₁₀ y P₅₀: Percentiles del 0.1%, 1%, 3%, 10% y 50%.

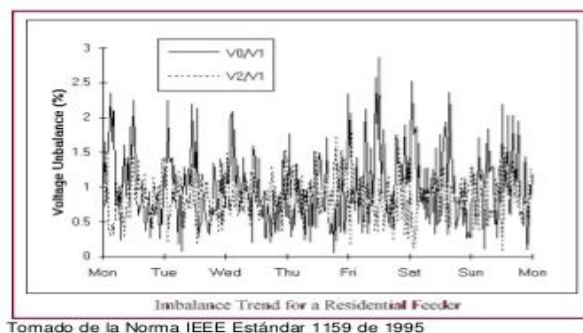
K_{0.1}, K₁, K₃, K₁₀, K₅₀: Constantes definidas por la CEI y sus valores son: 0.0314, 0.0525, 0.0657, 0.28 y 0.08.

2.5.6 Desequilibrios de tensión

Según Dugan R, McGranaghan M, Santoso S, H Wayne Beaty (2004): “Es la desviación máxima respecto al valor promedio de las tensiones de línea, dividida entre el promedio de las tensiones de línea, expresado en porcentaje. Se recomienda que el desequilibrio de tensiones sea menor al 2%” Pág.27.

Las fuentes más comunes del desequilibrio de tensiones son las cargas monofásicas conectadas en circuitos trifásicos, los transformadores conectados en delta abierto, fallas de aislamiento en conductores no detectadas.

Figura 7: Desequilibrios de Tensiones



Fuente: Norma IEEE Estándar 1159 de 1995

Las fuentes de desequilibrios son las siguientes:

- Sistemas monofásicos
- Hornos Monofásicos, de inducción y trifásicos de arco
- Máquinas de soldadura eléctrica
- Aparatos de rayos x
- Anomalías en el sistema eléctrico tales como: abertura de un conductor, cortocircuito, falla en el aislamiento de los equipos.
- Líneas aéreas asimétricas e su transposición.
- Corrientes de magnetización de transformadores trifásicos, debido a las características magnéticas propias de su construcción.

Los equipamientos trifásicos operando con tensiones desbalanceadas generalmente funcionan en forma inadecuada, sufriendo daños y reducción de su vida útil.

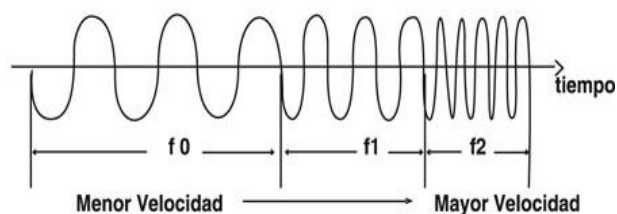
Un desequilibrio de 2% en las tensiones, hará que las corrientes tengan un desbalance de 17%, causando una elevación de temperatura de 65°C (cuando normalmente sería de 40°C).

2.5.7 Variaciones de frecuencia

Generalmente la red trabaja con una frecuencia de 60Hz, la cual se ve alterada por la conexión y desconexión que demandan las cargas conectadas en la red, tienen relación con la velocidad a la que trabajan, además se mide en límites promedios de 10s.

Una de “las consecuencias más importantes de la variación de frecuencia se dan en industrias donde existe cogeneración acoplada a la red, donde el generador propio seguirá las variaciones impuestas por el sistema eléctrico, generalmente mucho más potente” Autonell & Balcells (2012) Pág.118.

Figura 8: Curva del control de velocidad por variación de frecuencia



Fuente: www.mundohvacr.com.mx/mundo/2009/09/control-electronico-un-conocimiento-invaluable-para-el-tecnico/

2.5.8 Interrupciones

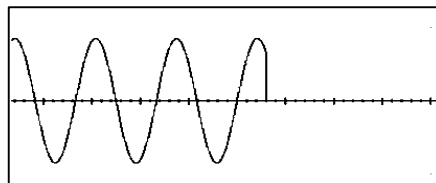
Es la paralización absoluta del voltaje durante un corto periodo de tiempo, los cuales se deben a fallas o averías internas del sistema y a maniobras inadecuadas en el funcionamiento de equipos con fallas producidas por:

- Fusibles en mal estado

- Disparo de protecciones como disyuntores
- Postes caídos.

Estas generan daños directos e indirectos para el usuario, que se presentan como paros, apagones de equipos y luminaria, los cuales producen pérdidas de información y reducción de vida útil de los equipos.

Figura 9: Curva característica producida por una interrupción o apagón



Fuente: es.slideshare.net/jotita26/calidad-de-energa-elctrica-y-mantenimiento-en-centros-hospitalarios

Tabla 3: Clasificación de las interrupciones

Tipo	Duración
Instantánea	0,5 a 30 ciclos
Momentánea	30 ciclos a 2seg
Temporal	2seg a 2min
Sostenida	> 2 min

Fuente: Investigación

Realizado por: Autores

2.6 Componentes electrónicos del módulo de perturbaciones eléctricas

2.6.1 Microcontrolador.

Un microcontrolador “es un circuito integrado que contiene toda la estructura de una microcomputadora, o sea, CPU (Unidad Central de Proceso), memoria RAM, memoria ROM, circuitos de entrada-salida (I/O) y otros módulos con aplicaciones especiales” Castaño, González, & Vargas (2001) Pág.03.

Figura 10: Microcontrolador Atmega8

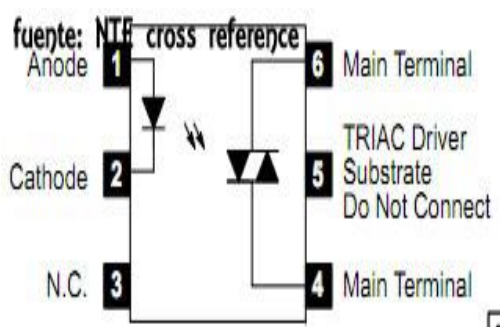


Fuente: <http://www.manelectronica.com.ar/automatizacion/micro.htm>

2.6.2 Opto acoplador.

También denominado optoaislador, es un circuito integrado básico de emisión y recepción conformada por un diodo led y un fototransistor que van unidos entre sí, permitiendo la circulación de la señal eléctrica a través del led, la luz que este emite, es recibida por el fototransistor el cual trabajara en modo de saturación.

Figura 11: Estructura interna del Optoacoplador



Fuente: <http://a-plus-electronica.blogspot.com/2011/07/modulo-1.html>

El optoacoplador, para su funcionamiento necesita de una conexión de un par de resistencias, el valor de las mismas se calcula mediante la siguiente expresión:

Ecuación 5: Calculo de la resistencia de protección para el led interno del optoacoplador

$$R1 = \frac{V_{in} - V_F}{I_F}$$

Dónde:

Vin: Voltaje de entrada.

V_F: Voltaje directa en la entrada del led interno.

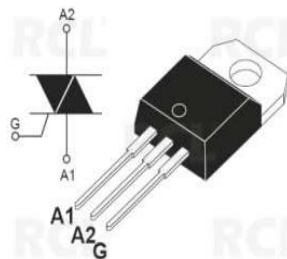
I_F: Intensidad de corriente directa en la entrada del led.

2.6.3 Triac.

Es un dispositivo semiconductor bidireccional, compuesto por tres terminales, cuenta con dos estados de funcionamiento el de conducción y el de bloqueo. Además este dispositivo hace que la corriente se convierta en alterna.

Se usa principalmente para “controlar el flujo de corriente promedio a una carga, con la particularidad de que conduce en ambos sentidos y puede ser bloqueado por inversión de la tensión o al disminuir la corriente por debajo del valor de mantenimiento. El triac puede ser disparado independientemente de la polarización de puerta, es decir, mediante una corriente de puerta positiva o negativa” (Lima & Méndez) Pág.02.

Figura 12: Triac y su simbología



Fuente: http://yourduino.com/sunshop2/index.php?l=product_detail&p=330

Para que el Triac funcione correctamente y soporte el flujo de corriente que atraviesa por el mismo, se debe realiza el siguiente cálculo de dicha resistencia, con el fin de permitir y proteger al triac de elevadas corrientes.

Ecuación 6: Cálculo de la resistencia para el flujo de corriente en el TRIAC

$$R8 = \frac{V_{\text{máx,ac}}}{I_{\text{RMS}}}$$

Dónde:

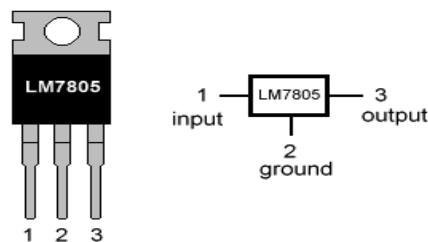
V_{máx, ac}: Voltaje máximo de soporte en AC del Triac.

I_{RMS}: Corriente RMS del Triac.

2.6.4 Regulador de voltaje 78xx.

Son una gran gama de integrados que regulan el voltaje en sentido positivo, estructurado por tres terminales como son: V_{in} , V_{out} y **Ground** como lo indica en la figura 13, este tipo de reguladores se lo encuentra principalmente en fuentes de alimentación, y para ello se debe conocer las escalas de intensidad máxima y voltajes disponible de cada integrado el cual dependerá de los datos existentes en la tabla 4.

Figura 13: Regulador de voltaje 7805



Fuente: http://fuentedealimentacion-4im7-ipn.blogspot.com/2013_05_01_archive.html

Tabla 4: Características técnicas de la familia de los integrados 78xx

	7833	7805	7806	7808	7809	7810	7812	7815	7818	7824
V_{out}	3,3V	5V	6V	8V	9V	10V	12V	15V	18V	24V
$V_{in} - V_{out}$		2,2V - 30V					2,5V - 23V	2,6V - 20V		
Temperatura de operación	0 - 125 °C	0 - 125 °C		0 - 125 °C	0 - 125 °C			0 - 125 °C		
I_{max} de salida	1A	1A	1A	1A	1A	1A	1A	1A	1A	1A

Fuente: www.ecured.cu/index.php/Circuito_Integrado_lm7805

2.6.5 Transformador.

Es una máquina estática que transforma el voltaje de entrada de un circuito eléctrico con corriente alterna a otro valor de voltaje a la salida del circuito, de acuerdo (ENDESAEDUCA, 2015) los componentes básicos del transformador son:

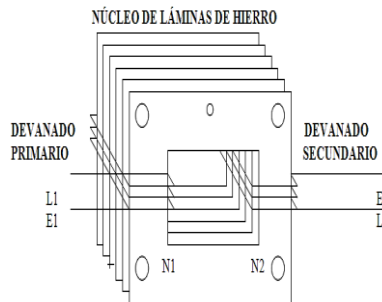
1.- Núcleo de hierro: compuesto por láminas de hierro por el cual se transfiere el flujo magnético en el devanado

2.- Devanados: compuesto por alambres de cobre que están envueltos en el núcleo de hierro y recubiertos por un aislante; estos crean un campo magnético que se induce en el devanado secundario para generar una tensión en sus terminales. A este conjunto de vueltas se las conoce como bobinas y suelen dividirse en:

Bobinas primarias: Reciben el voltaje de entrada.

Bobinas secundarias: Entregan el voltaje modificado a la salida del transformador.

Figura 14: Modelización de un transformador

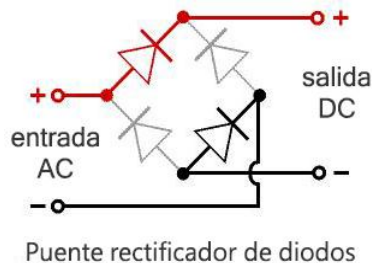


Fuente: www.taringa.net/posts/hazlo-tu-mismo/14348437/Introduccion-a-la-electricidad.html

2.6.6 Puente de diodos.

Son dispositivos rectificadores conformado por cuatro diodos los cuales convierten una señal de corriente alterna en una de corriente continua, estos pueden rectificar las partes positivas y negativas de una señal eléctrica (eHOW, 1999).

Figura 15: Puente rectificador de diodos



Fuente: curiosoando.com/wp-content/uploads/2014/05/puente_rectificador_diodos.jpg

2.6.7 Relé electromagnético

Dispositivo que permite abrir o cerrar un circuito cuando son accionados sus contactos, tiene el mismo funcionamiento que un interruptor y pueden operar bajo voltajes y corrientes mayores al circuito a trabajar.

Figura 16: Relé electromagnético



Fuente: <http://eleka.info/?cmd=catalog&raz=1183>

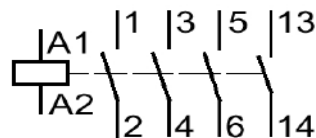
2.6.8 Contactor

Es un dispositivo de conexión y desconexión, “cuya misión es la de cerrar unos contactos, para permitir el paso de la corriente a través de ellos. Esto ocurre cuando la bobina del contactor recibe corriente eléctrica, comportándose como electroimán y atrayendo dichos contactos” Vilches (2010) Pág.01.

Según Vilches, el contactor se encuentra compuesto por:

- Contactos principales: 1-2, 3-4, 5-6, tienen por finalidad abrir o cerrar el circuito de fuerza o potencia.
- Contactor auxiliares: 13-14, empleados en el circuito de mando.
- Circuito electromagnético: Consta de núcleo (Parte fija), bobina (A1-A2) y armadura (Parte móvil).

Figura 17: Partes de un contactor



Fuente:

<http://webcache.googleusercontent.com/search?q=cache:jLuBIsI1gecJ:www.upnfm.edu.hn/bibliod/images/stories/xxtindustrial/libros%2520de%2520electricidad/Controles%2520Elctromecanicos/CONTACTORES%2520Y%2520ACTUADORES.pdf+&cd=3&hl=es&ct=clnk&gl=ec>

2.6.9 Breaker

Dispositivo de protección, que cumple con la función de interrumpir el paso de la corriente cuando este ha excedido su valor determinado, permitiendo que los aparatos eléctricos conectados al mismo no resulten afectados.

Figura 18: Breaker o interruptor de corriente



Fuente: Fuente: <http://news.directindustry.es/press/siemens-low-voltage-products/interruptor-miniatura-nuevo-operacion-edificios-25580-403557.html>

2.7 Métodos para mitigar las perturbaciones eléctricas a simular

Las formas para mitigar las sobretensiones y huecos de tensión, se debe al uso de:

- Inversores.
- Supresores de tensión y corriente.
- Y estabilizadores de tensión.

El inversor es uno de los sistemas electrónicos más factibles para mitigar este tipo de fenómenos en el proceso de simulación.

2.7.1 Inversor

Es un sistema que convierte la tensión de corriente continua en alterna o viceversa.

El principio de operación del inversor, parte desde una fuente conectada hacia el tap central primario de un transformador, donde un interruptor conmutará rápidamente entre una y otra posición, esto hace que el flujo de corriente negativo a positivo vaya en un sentido de medio primario, y en sentido opuesto en el otro medio primario. Esta condición ocasiona que el secundario se induzca una corriente alterna equivalente a la frecuencia con la que cambia el interruptor (Cuautle, 2014) Pág.06.

Una de las formas para mitigar electrónicamente a las fluctuaciones de tensión, se debe a un circuito Snubber.

2.7.2 Circuito Snubber

Es una red amortiguadora, siendo en sí un circuito auxiliar que amortigua el efecto de la variación voltaje/tiempo. Su funcionamiento consiste en suprimir los picos de voltaje y amortiguar la oscilación transitoria provocada por la inductancia del circuito cuando se abre un interruptor.


Debido a su funcionamiento es utilizado este circuito como supresor de fluctuaciones de tensión.

2.8 Analizadores de calidad de energía eléctrica

2.8.1 Analizador de energía y de calidad de energía 435 serie II Fluke.

Este equipo se encuentra adaptado con funciones de calidad de energía y capacidades de monitoreo y medición de parámetros eléctricos.

Tabla 5: Características del Analizador de calidad de energía 435 serie II Fluke

Analizador de calidad de energía 435 serie II Fluke	
	<p>Eficiencia de inversores de potencia: Permite medir simultáneamente la potencia de salida CA y la potencia de entrada CC para sistemas electrónicos de potencial.</p>
	<p>Captura de datos PowerWave: captura datos RMS, muestra medios ciclos y formas de onda para caracterizar las dinámicas de los sistemas eléctricos (arranques de generadores, conmutación de SAI, etc.).</p>
	<p>Tendencia automática: Todas las mediciones se registran siempre automáticamente, sin necesidad de configuración alguna.</p>
	<p>Calculadora de Pérdida de Energía: Las mediciones clásicas de potencia activa y reactiva, desequilibrios y armónicos se cuantifican para poner de manifiesto el coste fiscal de las pérdidas de energía.</p>

	Permite medir las tres fases y el neutro: Con cuatro puntas de prueba de corriente flexibles incluidas y un mejorado diseño delgado para adaptarse a los lugares más estrechos.
	Monitor del sistema: Diez parámetros de calidad de potencia en una sola pantalla, de acuerdo con la norma de calidad de potencia eléctrica EN50160.
	Función de registrador: Configurado para cualquier condición de prueba con memoria de hasta 600 parámetros a intervalos definidos por el usuario.


Fuente: Investigación
Realizado por: Autores

2.8.2 Analizador de calidad de la energía eléctrica Fluke 43B.

Este analizador realiza las gestiones de medición, para el mantenimiento de los sistemas eléctricos y fallas dentro del mismo, tiene el objetivo de analizar y visualizar los puntos donde se encuentran las anomalías; evitando malestar en los usuarios con una calidad de energía eficiente.

El Fluke 43B “es el único instrumento que combina las funciones de un Analizador de calidad de la energía eléctrica, un osciloscopio de 20 MHz, un multímetro y un registrador de datos en una única herramienta. Puesto que su rango de frecuencia fundamental se extiende de 10 a 400 Hz, resulta ideal también para aplicaciones aeronáuticas, navales y ferroviarias” (Fluke, 2015).

Tabla 6: Tabla de características del analizador de calidad de energía 43B

Analizador de calidad de energía 43B	
	Medidas Básicas: tensión, corriente y armónicos hasta el 51.
	Función del osciloscopio: visualización de las formas de onda de corriente y tensión.
	Transitorios: captura hasta 40 transitorios de tensión y eventos de forma de onda.


	Captura eventos entre fecha y hora de las caídas y subidas de tensión.
--	--

Fuente: Investigación
Realizado por: Autores

2.8.3 Analizador de calidad de la energía eléctrica MI 2792 PowerQ4 Plus.

Este equipo “es un analizador de la calidad de la energía especialmente diseñado para la resolución de problemas en sistemas de alimentación y dispositivos” (METREL, 2013).

Tabla 7: Características del MI 2792 PowerQ4 Plus.


MI 2792 PowerQ4 Plus	
	4 canales de tensión con una amplia escala de medición: 0 -1000 Vrms (CAT III / 1000 V).
	4 canales de corriente con reconocimiento automático de las pinzas y selección de la escala “en el instrumento“.
	Análisis completo de la calidad de la energía según la normativa EN 50160, incluida la señalización y los interarmonicos.
	Mediciones en 4 cuadrantes (generador y carga con carácter capacitivo o inductivo).
	Posibilidad de monitorizar o registrar simultáneamente hasta 524 parámetros.
	Su memoria interna con 8 MB de espacio permite realizar registros durante más de 4 semanas.
	Potentes herramientas para la resolución de problemas: registro de sobretensiones transitorias, corrientes de arranque / rápidas y formas de onda.
	El potente software informático PowerView 2 permite la descarga, visualización y el análisis de los datos registrados, así como la creación de informes profesionales.

Fuente: Investigación
Realizado por: Autores

2.8.4 Analizador de calidad de la energía eléctrica MI 2392 PowerQ Plus.

Diseñado “para la medición y el análisis de sistemas trifásicos. Gracias a sus reducidas dimensiones y a su interfaz de fácil uso, el MI 2392 PowerQ Plus es ideal para llevar a cabo evaluaciones tanto rutinarias como complejas de la calidad de la energía, mientras que su carcasa resistente permite utilizarlo en entornos industriales con condiciones de trabajo severas” (METREL, 2013).

Tabla 8: Características MI 2392 PowerQ Plus.

MI 2392 PowerQ Plus.	
	Tres entradas de corriente y tres de tensión.
	Pantalla táctil brillante a color: realiza análisis y comprobaciones de datos en el lugar con una pantalla gráfica completa.
	Análisis de la calidad de la energía según la normativa EN 50160, incluida la impresión de informes estandarizados.
	Mediciones en 4 cuadrantes (generador y carga con carácter capacitivo o inductivo).
	Calculo del desequilibrio de tensión para sistemas trifásicos.
	Registro de anomalías y corrientes de entrada por medio de activadores ajustables.
	La pantalla LCD de gran tamaño permite la monitorización en línea de los resultados de las mediciones, ya sea en formato de tabla de gráfica.

Fuente: Investigación
Realizado por: Autores

CAPITULO III

METODOLOGÍA DE LA INVESTIGACIÓN

3.1 Tipo de investigación.

Esta investigación se considera como un proyecto tecnológico, debido a que existen ciertos parámetros de medición eléctrica que deben ser monitoreados dentro de una red eléctrica, tomando en cuenta la **REGULACIÓN No. CONELEC 004/01** para la Calidad del Servicio Eléctrico de Distribución y mejorar la prestación de servicio eléctrico continuo y eficiente.

También se le considera como un proyecto bibliográfico debido a que se debe hacer consulta en documentos técnicos referentes a las perturbaciones existentes en la red como sobretensiones, huecos de tensión y fluctuaciones los cuales van a ser analizados y estudiados durante el transcurso de esta investigación y de los cuales se realizaran respectivas mediciones con el fin de disminuir dichos fenómenos, y de alguna manera evitar que las distorsiones en la onda de voltaje de la señal eléctrica, afecten el funcionamiento de los equipos conectados.

3.2 Métodos

Para esta investigación se va a utilizar los siguientes métodos:

3.2.1 Método de adaptación

Debido a que se debe configurar el equipo analizador para ajustarse al tipo de red eléctrica para que este identifique si se trata de una red monofásica o trifásica y como está conectada la carga, ya sea en conexión delta o estrella.

3.2.2 Método de pruebas de funcionamiento

Consiste en realizar pruebas en el módulo didáctico a implementar mediante el analizador de red, para comprobar el funcionamiento y obtener datos que serán analizados.

3.3 Técnicas e instrumentos

Las técnicas requeridas para este tipo de proyecto son:

3.3.1 Mediciones

Mediante el analizador de red se registra información en intervalos de 15 minutos referente a parámetros eléctricos como son niveles de voltaje, corrientes, factor de potencia, energía activa, reactiva, potencia y parámetros especiales como flicker, armónicos; mediante los cuales se puede realizar análisis de perturbaciones y que parámetros están fuera de límite.

3.3.2 Simulación de señales

Se realiza modelaciones eléctricas y electrónicas para determinar la manera de crear perturbaciones en las señales eléctricas utilizando elementos electrónicos de potencia de estado sólido como: microcontroladores, relés, transformadores; para controlar la reproducción de perturbaciones y corrección de los mismos.

CAPITULO IV

DISEÑO Y CÁLCULO DE LOS COMPONENTES DEL MÓDULO DIDÁCTICO

4.1 Objetivo general

Diseñar un módulo de perturbaciones eléctricas donde se generen huecos de tensión, sobretensiones y fluctuaciones, mediante circuitos electrónicos que simulen una distorsión en la onda de la señal eléctrica de cada una de las perturbaciones, de las cuales se realizaran los respectivos análisis de las mediciones de cada parámetro eléctrico con el analizador de calidad de energía MI 2792 PowerQ4 Plus para luego corregir la onda de tensión mitigando los efectos que producen estas perturbaciones.

4.2 Justificación

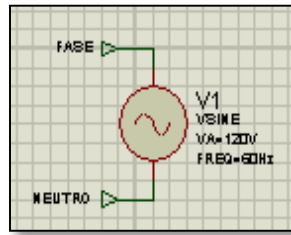
La presente propuesta, está basada en el diseño de un módulo didáctico que permita simular la generación de perturbaciones eléctricas, además del uso de un analizador de calidad de energía, que muestra los distintos parámetros y eventos al momento de la medición de cada una de las perturbaciones, esto servirá como guía para su posterior análisis y detección de problemas, mismos que serán utilizados para prácticas estudiantiles, con el fin de reforzar los conocimientos de los estudiantes de la carrera de Ingeniería en Mantenimiento Eléctrico de la Universidad Técnica del Norte, sobre los efectos dañinos y causas que suelen presentarse en este tipo de fenómenos.

4.3 Diseño del módulo de generación de perturbaciones eléctricas

El módulo se encuentra alimentado por el voltaje nominal existente en la red de 120V/60 Hz monofásica.

El voltaje de entrada para el circuito, debe ser modificado debido a que los componentes electrónicos con los cuales se va a trabajar necesitan de bajos voltajes para su correcto funcionamiento.

Figura 19: Fuente de alimentación de 120V AC.



Fuente: Autores

4.3.1 Cálculo para la selección del Breaker

Al elegir un breaker, lo primero que se debe tener en cuenta es la capacidad a la que este puede activarse, y el tipo de carga al que va a proteger, contra cortocircuitos o fallas que se presenten en la misma.

Las cargas que se utilizan para aplicar las perturbaciones son: dos lámparas incandescentes con una potencia de 60W/120V y la otra de 100W/220V, además de una lámpara fluorescente de 11W/120V, para conocer la corriente que atraviesa por cada una de estas cargas se realiza el siguiente cálculo:

Ecuación 7: Cálculo para determinar las corrientes de cada lámpara

$$P = V * I1 \quad I1 = \frac{P}{V} \quad \text{donde} \quad I1 = \frac{60W}{120V} = 0,5 A$$

Para la lámpara de 11W a 120V se le aplica el mismo cálculo, de donde se obtiene lo siguiente:

$$I2 = \frac{11W}{120V} = 0,092A$$

Dónde:

P: Potencia de la lámpara.

V: Voltaje de la lámpara, como demostración para los huecos de tensión y fluctuaciones.

I1: Corriente que atraviesa por la lámpara.

I2: Corriente que atraviesa por la lámpara.

Y como demostración de las sobretensiones eléctricas, se utiliza una lámpara incandescente de **220V/100W**, como soporte al incremento de voltaje que se va a crear.

$$I3 = \frac{100W}{220V} = 0,45 A$$

Dónde:

I3: Corriente que atraviesa por la lámpara.

Sumado el valor calculado de cada una de las corrientes de carga, se obtiene que la capacidad para el breaker debe ser de:

$$I_{TOTAL} = 0,5 + 0,092 + 0,45 = 1,042 A$$

Una vez determinando este valor, para el siguiente módulo se ha adquirido un breaker con una capacidad de 2 A, con la finalidad de que se active cuando la corriente que sobrepasa por el mismo sea mayor a la de soporte, como medida de protección a las fallas que se presenten.

Figura 20: Breaker de 2 A



Fuente: Autores

4.3.2 Selección de la capacidad del Contactor

El contactor a utilizar es uno de 25 A, ya que en el mercado es el de menor capacidad existente, este permitirá el enclavamiento para el paso o interrupción de corriente del

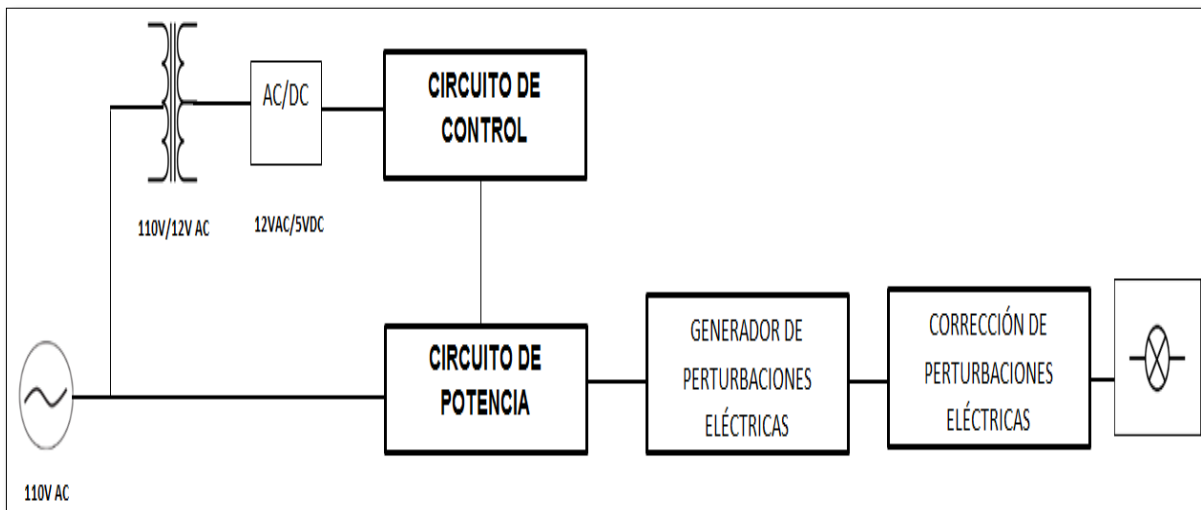
circuito de potencia y demás componentes que necesitan la alimenten del voltaje de servicio.

Figura 21: Contactor AC-3 de 25 A



Fuente: Autores

Figura 22: Estructura general del circuito



Fuente: Autores

Para el diseño del circuito es necesario dividir en tres etapas fundamentales:

- 1) Etapa de control, encargada de controlar los tiempos de generación y corrección de cada una de las perturbaciones y de la activación y desactivación de las mismas.
- 2) Etapa de potencia o desacople que es la salida para cada simulación de las tres perturbaciones.

3) y la tercera etapa es la de conmutación para permitir la activación a cada corrección, tal y como se indica en la figura 23.

Figura 23: Placas electrónicas de cada etapa



Fuente: Autores

4.4 Etapa de control del circuito

La etapa de control se realiza a través de un microcontrolador, que es la memoria para el correcto funcionamiento de las entradas y salidas de las señales de voltaje aplicadas al circuito, este cumplirá varios procesos que se realicen dentro de la programación del micro; las funciones a ejecutar se realizan mediante algunos lenguajes de programación aptos para cada función del microcontrolador, donde se ejecutará paso a paso la programación necesaria para la simulación de estas tres perturbaciones eléctricas a generar.

4.4.1 Selección del microcontrolador AVR Atmega8

Dentro de la familia de microcontroladores PIC y AVR, se puede considerar que los dos tienen una estructura general similar, pero lo que los diferencia uno de otro son los campos que rodean esta estructura para el desarrollo de sistemas embebidos.

Las diferencias detalladas a continuación, de acuerdo a la UTEC (2009), y las más importantes son:

- Los AVR consumen bajos voltajes y corrientes lo que permite trabajar con aplicaciones de tensiones bajas y tener un alto rendimiento.
- Los lenguajes de programación para AVR son mucho más manejables y simples en cuanto a la circuitería que los PIC.
- La familia de los PIC tienen un puerto serial para la programación, esto resulta ser a altos voltajes >5VDC, por lo que es necesario de otros circuitos externos para la conversión de niveles y así poder incrementar la complejidad en el circuito programador.
- Los AVR, disponen de un puerto serial el cual contiene 3 pines del microcontrolador, estos pines se los conecta al programador para el grabado en el chip.
- En el interior de los chips de los AVR tiene un bloque oscilador formado por un arreglo RC para proveer esta señal, mientras que los PIC necesitan ser conectados a un cristal externo para cumplir como oscilador de reloj.
- Generalmente los AVR son inmunes a las EMI (Interferencias Electromagnéticas), lo que lo hace más eficiente al momento de trabajar.
- Cuando se bloquea el microcontrolador por una mala grabación o programación, los AVR necesitan de un desbloqueador, mientras que los PIC se quemán directamente.
- En cuanto a costos, generalmente los AVR son más económicos que los PIC.

Para este proyecto se ha elegido el microcontrolador **Atmega8** de la familia de los **AVR** porque presenta características básicas que son necesarias para este tipo de trabajos como son:

- Trabaja a bajos voltajes
- Los lenguajes de programación son más accesibles y fáciles de manejar.
- Cuenta con un oscilador interno.
- Tiene la capacidad de cumplir una instrucción en 1 us, suficientes para el control de señales eléctricas.
- Costo económico.

4.4.2 Características del microcontrolador AVR Atmega 8

El Atmega8A-PU cuenta con efectividad y precisión al momento de trabajar en varias aplicaciones, todo esto debido a su bajo consumo y a la velocidad de procesamiento que tiene.

La Tabla 9, indica las principales características técnicas y algunos de los parámetros que definen al Atmega8.

Tabla 9: Características generales del Atmega8

Atmega 8/8L	
Arquitectura RISC	<ul style="list-style-type: none"> - 130 instrucciones - 32 registros de 8 bits de propósito general
Capacidad de procesamiento	16 MIPS a 16 MHz
Tipos de Memoria	<ul style="list-style-type: none"> - FLASH 8Kbytes - EEPROM 512 bytes - SRAM 1Kbytes
Puertos programables de entrada y salida	<ul style="list-style-type: none"> - Puerto B con 8 líneas - Puerto C con 7 líneas - Puerto D con 8 líneas
Velocidad de operación	0-8 MHz (Atmega8L) 0-16 MHz (Atmega8)
Voltaje de alimentación	2.7 a 5.5 V (Atmega8L) 4.5 a 5.5V (Atmega8)
Consumo de energía a 4MHz, 3V, 25°C.	Activo 3.6Ma Modo IDLE 1.0mA Modo Power down 0.5Ma
Tipo de empaque	PDIP de 28 pines TQFP de 32 pines MLF de 32 pines
Características de los periféricos internos	

- 2 temporizadores/contador de 8 bits con prescaler y comparador
- 1 temporizador contador de 16 bits con prescaler, comparador y capturador
- 1 USART (módulo programable para comunicación serial)
- 1 comparador analógico
Características especiales del microcontrolador
- Oscilador RC interno de 1,2,4 y 8 MHz
- Fuentes de interrupción externas e internas.
- Reset de Power-on y detección de Brown-out programable.
- 5 modos de descanso: Idle, reducción de ruido ADC, Power-save, Power-down y Standby.
- Alto rendimiento y bajo consumo

Fuente: Investigación

Realizado por: Autores

Descripción de los pines del Atmega 8A –PU

Reset: Entrada

Vcc: alimentación de los 5V.

GND: Tierra 0V.

PB6 Y PB7: Conexión a un cristal de reloj externo.

PB (0-7): de 8 bits, son bidireccionales con resistencia interna ‘pull up’.

AREF: Conexión de una tensión de referencia para el conversor A/D interno.

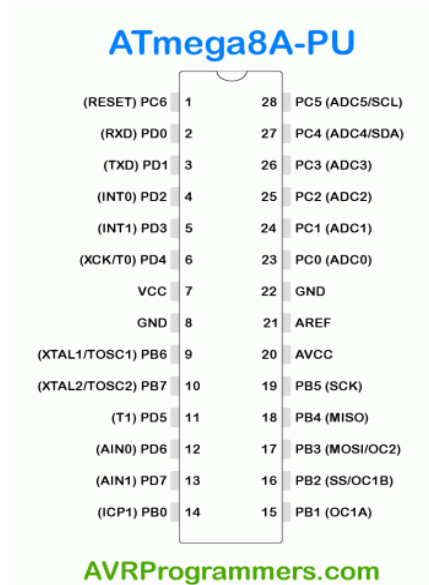
AVCC: Pin para conectar la fuente de alimentación al convertidor A/D

PC (0-5): de 7 bits, son bidireccionales con resistencia interna ‘pull up’.

PD (0-7): Son 8 líneas bidireccionales de entrada-salida con resistencias internas ‘pull up’.

PD0-PD1: Comunicación serial, transmisión y recepción de datos.

Figura 24: Estructura del Atmega8A-PU



Fuente: <http://avrprogrammers.com/atmega/atmega8>

4.4.3 Programación a través de Bascom AVR para el microcontrolador

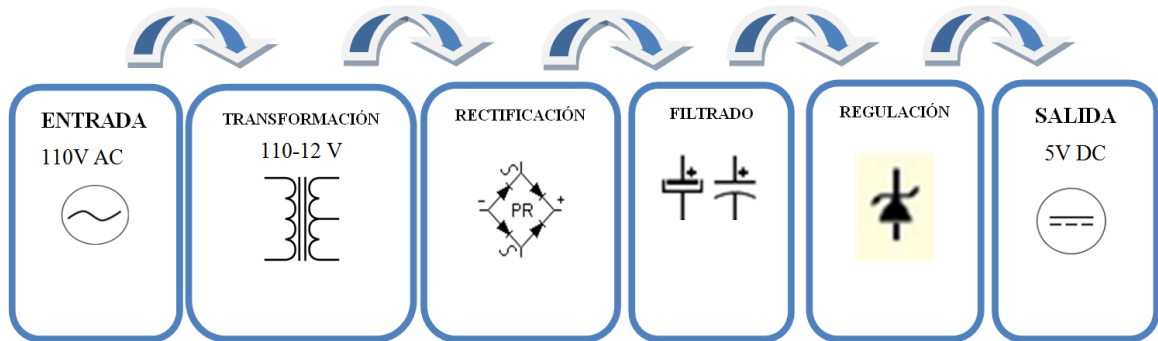
Bascom AVR es una de las aplicaciones más utilizadas, por las características que presenta para la programación y funcionamiento de los microcontroladores Atmel AVR, especialmente de los atmega8, según la UTA (2010) esta aplicación permite:

- Escribir programas en Basic.
- Traducir programas en el PC para código máquina (un formato que el controlador puede ejecutar AVR).
- Simular el código compilado.
- El uso de programas externos de flash ("programa"), el código compilado en microcontrolador de un AVR Atmel.

4.4.4 Circuito de la fuente de alimentación para el micro

El microcontrolador AVR Atmega8A-PU trabaja a un voltaje de 4.5 y 5.5V en DC especificados en la tabla 9, para lo cual la alimentación de entrada para el microcontrolador debe ser regulada mediante una fuente de alimentación, que consiste en un circuito que realiza el proceso de rectificación, filtrado y regulación de la señal de voltaje, tal y como se indica en la siguiente figura:

Figura 25: Diagrama de bloques de la fuente de alimentación



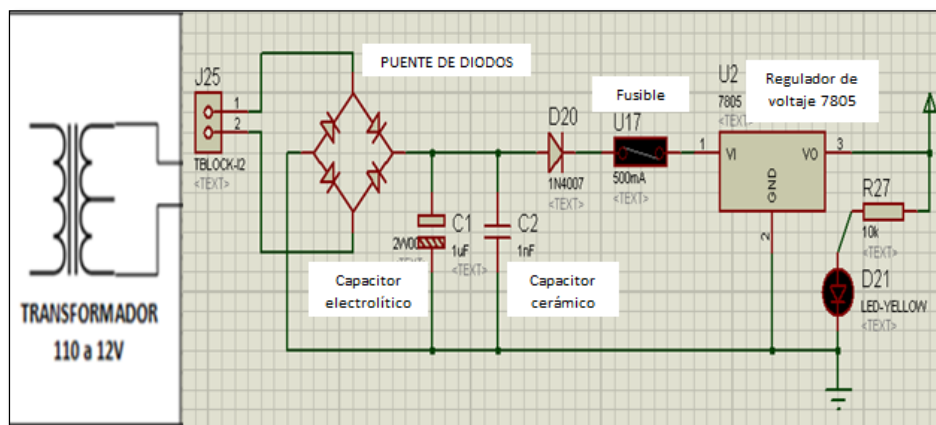
Fuente: Autores

A través de un transformador de corriente alterna, se emite una señal de voltaje de 110V a 12V con una corriente comprendida entre los 500 mA, la cual es enviada a una fuente de alimentación compuesta por un puente de diodos de 1,5 A, el cual rectifica la onda de voltaje y la convierte en corriente continua, esta onda rectificada sigue su proceso y pasa a ser filtrada por dos capacitores cerámicos no polarizados de $1\mu\text{f}$, y un capacitor electrolítico polarizado de $1000\mu\text{f}$ 35V como soporte de los 12V que envía el transformador.

Finalmente, esta señal llega hacia un regulador de voltaje (7805) que por los datos especificados en la tabla 3, puede soportar voltajes de entrada de hasta 30V, y dar una salida de voltaje típico de 5V máximo de 5.2V a 1 A.

Este circuito contendrá un fusible de 500mA como protección a la placa de control.

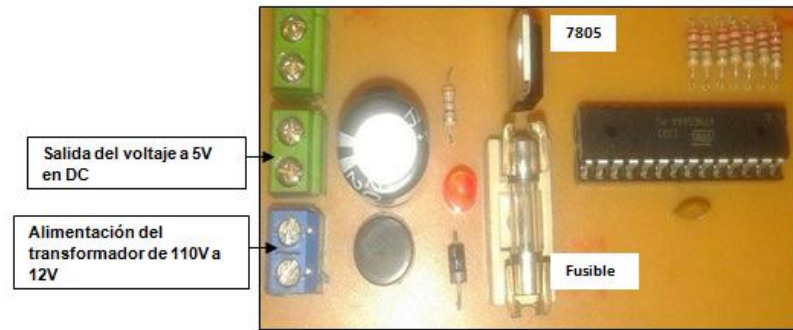
Figura 26: Circuito de la fuente de alimentación simulada en ISIS PROTEUS



Fuente: Autores

Uno de los mayores inconvenientes que pueden presentarse en los reguladores de voltaje 7805 es la aparición de ruidos eléctricos los cuales afectan la funcionalidad de dicho componente y destrucción del circuito electrónico, por lo que es necesaria la utilización de un capacitor cerámico (104) para suprimir los ruidos eléctricos del 7805 y mejorar el desempeño del atmega8.

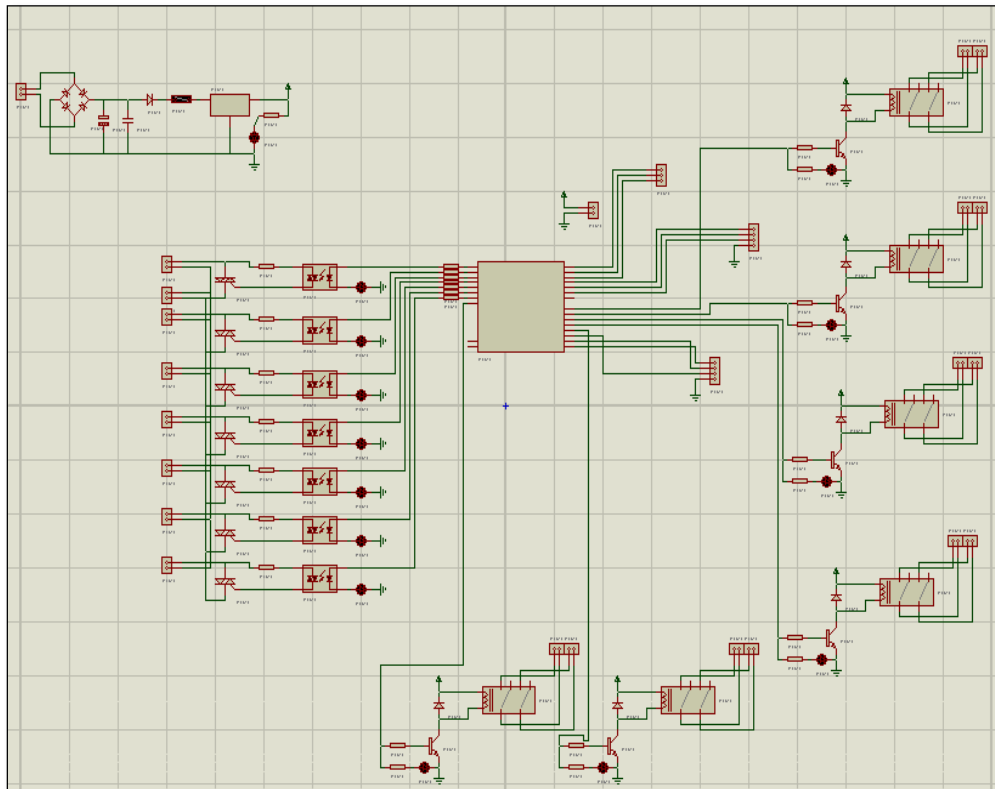
Figura 27: Placa de la fuente de alimentación para el micro



Fuente: Autores

Con esta regulación de voltaje a 5V en DC, el microcontrolador podrá operar correctamente.

Figura 28: Circuito de control, potencia y conmutación conectados al micro



Fuente: Autores

4.5 Etapa de potencia o desacople del circuito

La etapa de desacople consiste en un circuito denominado Optoacoplador - Triac, el cual se encuentra alimentado del voltaje nominal de la red a 120V, para que así pueda controlar las señales de corriente alterna a través del circuito de control, por señales en DC y manejar cargas de gran potencia, de acuerdo al triac empleado.

4.5.1 Selección del Optoacoplador MOC3010

Generalmente, los optoacopladores suelen servir como aislamiento en la etapa de control y potencia, cumpliendo así la misma funcionalidad de un relé; con la diferencia que este puede cambiar de estado cuando se encuentre a altas frecuencias.

Entre los modelos más utilizados en el mercado, y debido a las características de soporte que presentan, se encuentran el MOC3010 y el MOC3021, los cuales muestran mayor eficiencia al momento de trabajar, cabe destacar que para la selección del modelo de optoacoplador dependerá únicamente del tipo de proyecto al cual se lo va a aplicar.

El **MOC3010**, se encuentra diseñado principalmente para aplicaciones que requieren de un disparo aislado por parte del Triac. Este presenta características técnicas de soporte como son:

Tabla 10: Características específicas del optoacoplador MOC3010

LED DE ENTRADA		
Voltaje directo	V_F	1,5 volts
Corriente directa	I_F	10 Ma
Corriente de disparo del led	I_{FT}	15 Ma

Fuente: Investigación

Realizado por: Autores

4.5.2 Cálculo de la resistencia R1 para el Optoacoplador

El MOC3010 está estructurado internamente por un led y un fototriac interno, este led necesita de una protección la cual consiste de una resistencia **R1**, esta resistencia depende

de las características determinadas en la tabla 10; y reemplazando valores en la ecuación 5 se obtiene que:

$$R1 = \frac{5V - 1.5V}{10 \text{ mA}} = 350\Omega$$

Considerando que el valor calculado de **R1** debe ser de valor más pequeño para la activación del led interno; y de acuerdo a los valores comerciales de resistencias la que se utiliza es una de **330Ω** para limitar la corriente que atraviesa por la misma y permitir que la caída de tensión en el led sea de 5V.

El fototriac interno del optoacoplador permite el paso de corriente cuando el led ha sido activado e interrumpe su paso cuando el voltaje en sus terminales se encuentra próximo a los 0V y el led presenta problemas para no emitir luz.

4.5.3 Calculo de R8 para el Triac BT136

La activación del fototriac hace que a su vez se accione el BT136, el cual mediante la excitación del Gate permite la conducción del flujo de corriente que va a atravesar por el mismo.

Para el cálculo de **R8** se debe tener en cuenta ciertas características que presenta el Triac BT136 ya que esta resistencia permitirá el paso del flujo de corriente a través del mismo.

Tabla 11: Características técnicas del Triac BT136

TRIAC BT136		
Voltaje de estado inactivo	V_{DRM}	600V
Corriente RMS máx	$I_{T(RMS)}$	4 A
Voltaje- Disparo de compuerta máx	V_{GT}	1.5 V
Corriente de pico no repetitivo	I_{TSM}	25 a 27 A

Fuente: Investigación
Realizado por: Autores

Este Triac es controlado por el MOC3010, para ser aislado, para lo cual el valor de **R8** se calcula a través de la ecuación 6, con los valores especificados en la tabla 11 de donde se obtiene el siguiente resultado:

$$R8 = \frac{600V}{4A} = 150\Omega$$

Es necesario que el valor calculado de **R8** no sea ni tan alto ni tan bajo para que permita el paso de la corriente por el Gate del Triac, según los valores comerciales y para un mejor funcionamiento y protección, la resistencia conveniente a utilizar para este circuito es la de **100 Ω** .

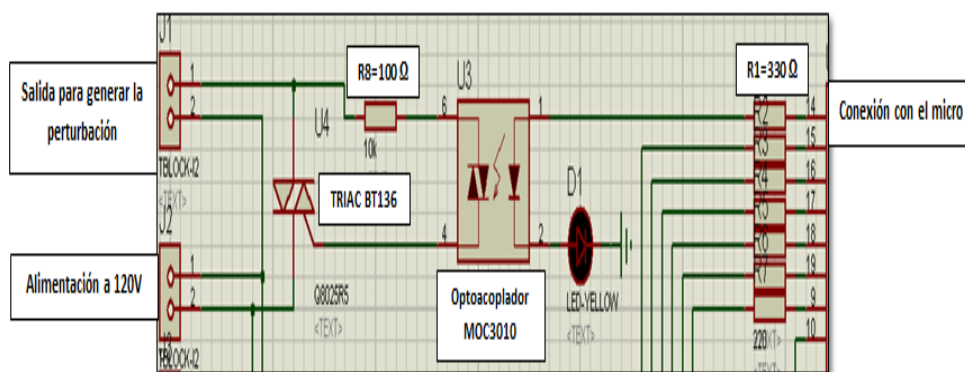
La capacidad de soporte que tiene el BT136, se define de acuerdo a la ecuación 7:

$$P = 600V * 4A = 2400W \text{ ó } 2.4kW$$

Esta capacidad indica que el Triac BT136 es eficiente en cuanto al manejo de cargas mayores a 1000 W, cuando el led ha sido activado el paso de corriente por el Triac también se activa y la corriente AC circulara por todo el circuito.

Cada vez que exista una señal de voltaje que a travesese al MOC3010 se activará un led externo conectado a la placa para indicar el funcionamiento del circuito.

Figura 29: Circuito Optoacoplador-Triac

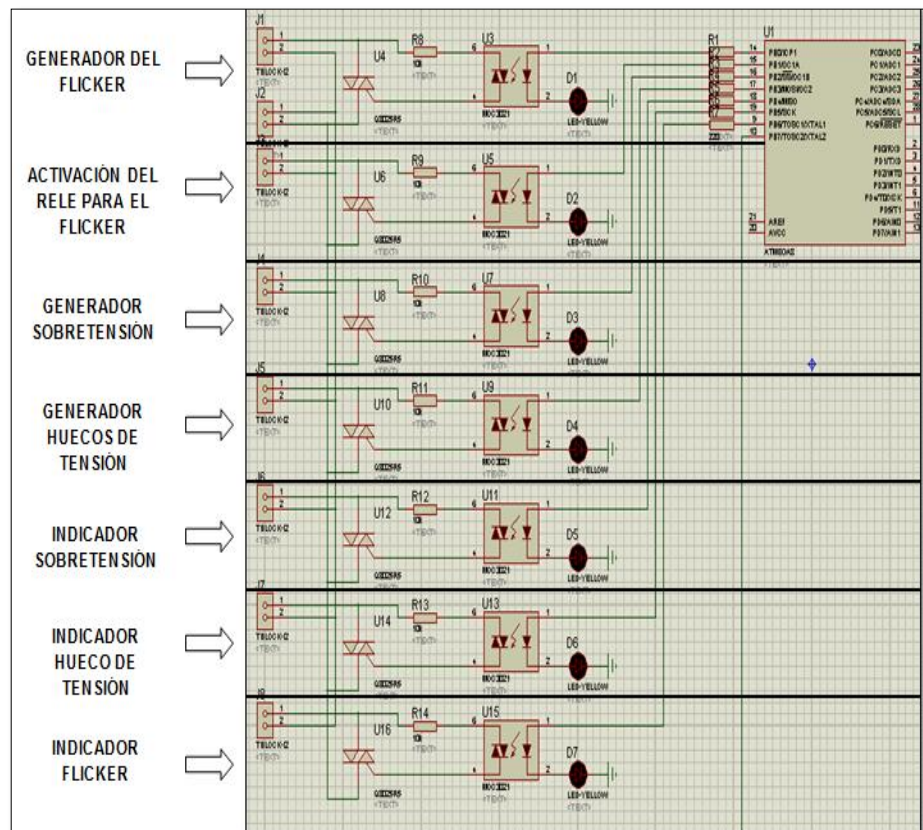


Fuente: Autores

Para ello se realizaron siete circuitos Optoacoplador-Triac que servirán como salida para:

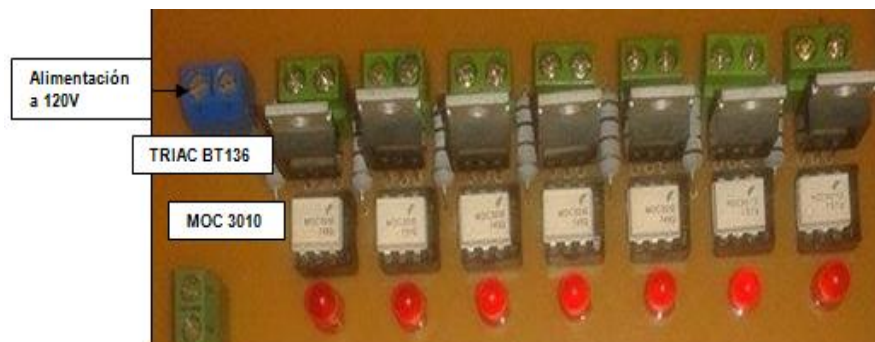
- La generación de sobretensiones, huecos de tensión y flicker.
- Activación del relé para la generación flicker.
- Y para la activación/desactivación de las luces piloto de estas tres perturbaciones eléctricas ya mencionadas, cuando este recibe una señal de voltaje se activa mientras que si deja de recibir dicha señal de voltaje se desactiva.

Figura 30: Circuitos Optoacoplador – Triac para la generación de las perturbaciones simulada en ISIS Proteus



Fuente: Autores

Figura 31: Placa del circuito OPTOACOPLADOR - TRIAC



Fuente: Autores

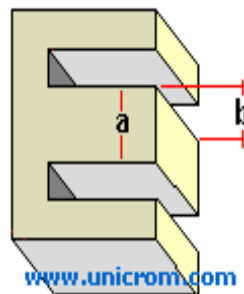
4.6 Diseño y generación de un hueco de tensión

Para la generación de un hueco de tensión, se ha diseñado y armado un transformador reductor de voltaje, el cual se lo conecta a la salida del circuito de potencia para el control de la caída de voltaje a la salida del transformador.

4.6.1 Diseño y construcción de un transformador reductor de voltaje

El primer paso para el cálculo de bobinados de un transformador, se lo obtiene de las medidas del núcleo, que consiste en simples láminas de hierro en formas de E - I y los voltajes de entrada y salida del transformador.

Figura 32: Núcleo de hierro en forma de E



Fuente: http://unicrom.com/Tut_EmbobinadoTransformadores.asp

Los datos que se obtienen del núcleo son los siguientes:

Ancho (a) = 1,9 cm

Alto (b) = 1 pulgada – 2,54 cm

Con voltajes comprendidos entre:

Entrada: 110V

Salida del transformador: 63V

De acuerdo a los datos presentados se calcula el área del núcleo que consiste en:

Ecuación 8: Cálculo del área del núcleo

$$\text{Área} = a * b \rightarrow 1,9\text{cm} * 2,54\text{cm} = 4,826 \text{ cm}^2$$

Una vez conocida el área del núcleo, se calcula el número de espiras por voltio para el devanado, a través de la constante $k = 42$, y mediante la siguiente ecuación:

Ecuación 9: Cálculo del número de espiras por voltio

$$\#Espiras = \frac{k}{\text{Área}} \rightarrow \frac{42}{4,826} = 8,702 \text{ espiras x voltio}$$

Es decir que por cada 8,702 espiras habrá 1 voltio, y este al ser un transformador reductor para llegar al voltaje necesario que genere un hueco de tensión se realiza la siguiente ecuación para el devanado primario y secundario:

Ecuación 10: Cálculo del número de espiras en el devanado primario y secundario

$$\#Espiras * V_{\text{entrada}} \rightarrow 8,702 * 110V = 957,22 \text{ espiras en el bobinado primario}$$

$$\begin{aligned} \#Espiras * V_{\text{salida}} &\rightarrow 8,702 * 63V \\ &= 548,226 \text{ espiras en el bobinado secundario} \end{aligned}$$

Ecuación 11: Cálculo de la potencia máxima del transformador

$$P_{\text{máx}} = (\text{Área})^2 \rightarrow (8,702)^2 = 75,72 \text{ W}$$

4.6.2 Selección del número de calibre para los devanados del transformador

A través de la potencia máxima ya calculada se puede calcular las corrientes que pasan por el devanado primario y secundario, con el fin de encontrar el calibre de cable para cada devanado y el soporte de corriente a través del mismo, y mediante el despeje de la corriente de la ecuación 7 se obtiene que:

Corriente en el devanado primario:

$$I_p = \frac{75,72W}{110V} = 0,68A$$

Y de acuerdo a la tabla del Anexo 1, se determina que el calibre de cable a utilizar es AWG # 24 con soporte de corriente de **0.80 A**.

Corriente en el devanado secundario:

$$I_s = \frac{75,72 \text{ W}}{63 \text{ V}} = 1,20\text{A}$$

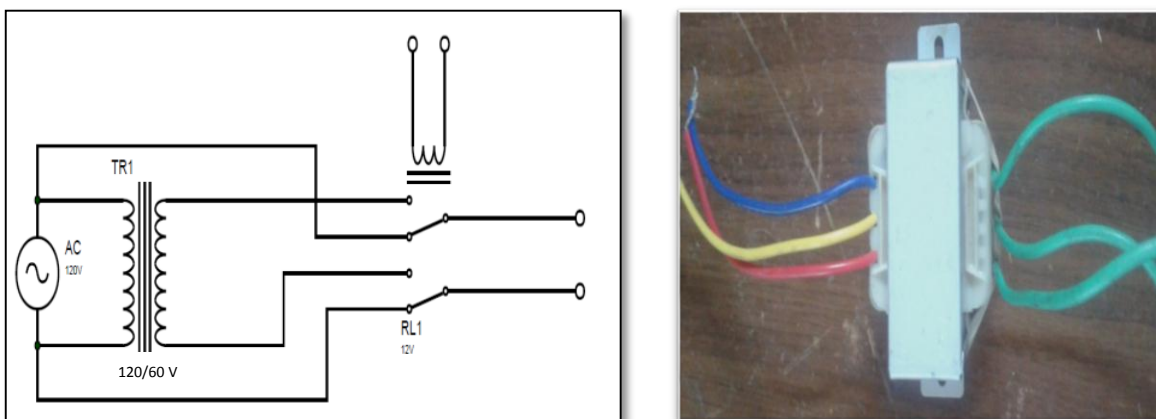
De acuerdo a la tabla del Anexo 1, se determina que el calibre de cable a utilizar es el AWG #22 con soporte de corriente de **1.28 A**.

En la etapa de generación, la señal de voltaje que entrega este transformador es controlada por el microcontrolador, que hace que se disminuya el voltaje de hasta un 35 y 40% del voltaje nominal entregado por la red, donde se generara un hueco de tensión el cual será demostrado a través de una carga.

La onda de voltaje generada disminuirá su voltaje de manera estable, durante un tiempo comprendido entre 1 a 5 minutos en el cual requiera ser visualizado este fenómeno, después de haber sobrepasado este tiempo la carga se desconectara tal y como se especifica en la programación del microcontrolador.

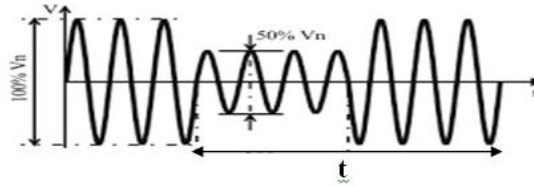
Además el transformador se encuentra en conexión con un relé de 110V, para activación y desactivación de la generación y corrección en la carga.

Figura 33: Transformador reductor de voltaje para generar el hueco de tensión



Fuente: Autores

Figura 34: Control del hueco de tensión en el tiempo



Dónde:

t : tiempo que va a controlar el micro en la onda

4.7 Generación y simulación de una sobretensión eléctrica

Para generar una sobretensión eléctrica, es necesario el uso de un autotransformador o convertidor que eleve el voltaje necesario al que se desea controlar, el cual presenta las siguientes características.

Figura 35: Autotransformador de voltaje 110/220 V



Fuente: Autores

Características técnicas

Voltaje: 110/220 V elevador

Potencia Máx: 100 W

Frecuencia: 50/60 Hz

El cual se encuentra conectado a la salida del circuito optoacoplador-triac, para el control de tiempos en la señal de voltaje generada a través del transformador y que son programados en el microcontrolador para su funcionamiento.

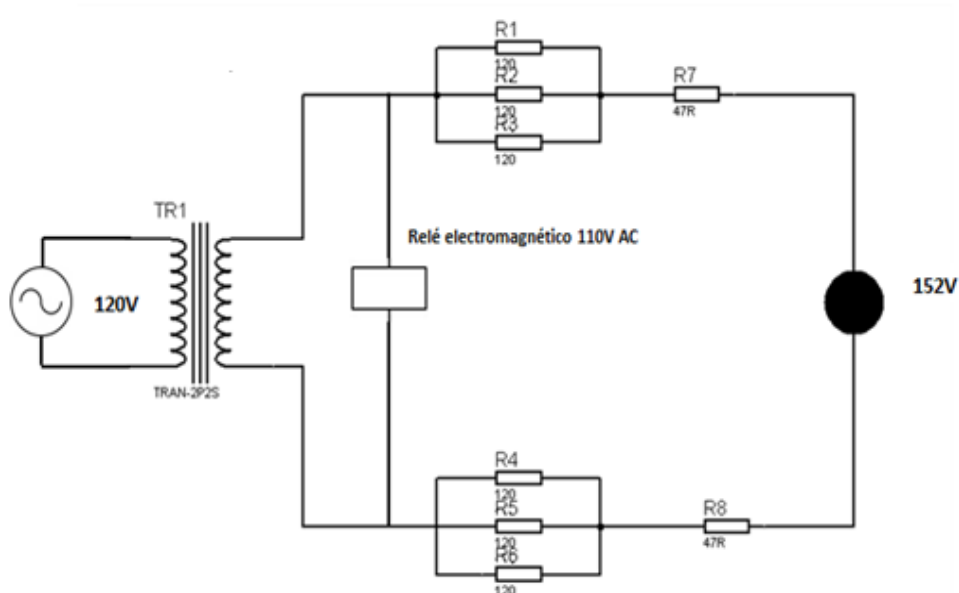
4.7.1 Proceso para el control de voltaje en la sobretensión

Para la generación de sobretensiones se utilizará un transformador elevador de 110V a 220V, conectado a un relé que permita activar y desactivar la generación y corrección de la subida de tensión visualizada en la carga (foco de 220V); debido a que el sistema de control permite manejar como máximo un voltaje de 152V, se vio obligado a realizar pruebas con 8 resistencias de potencia cada una de 20W, de las cuales se conectaron 6 resistencias de 120Ω en paralelo y 2 resistencias de 47Ω en serie, tal y como se indica en la figura 36.

Con el fin de generar este incremento de voltaje en la carga (foco 220V) se suma la potencia de cada una de las resistencias, ya que la carga necesita una potencia de 100W para activar su funcionamiento.

Esta subida de voltaje hace que a su vez se genere en la carga una incandescencia mayor a la que comúnmente presentan las lámparas, creando así un problema y malestar en la luminaria.

Figura 36: Conexión de las resistencias de potencia con el transformador



Fuente: Autores

Figura 37: Relés de potencia 20W (120 ohms - 47ohms) conectadas en serie y paralelo al transformador



Fuente: Autores

4.8 Diseño y generación de una Fluctuación de tensión

Para generar el flicker se toma como referencia al circuito Optoacoplador-Triac, el cual emite una señal de voltaje senoidal a 110V generados mediante pulsos provocados en la programación del micro que recortan dicha señal formando picos en la misma, a través del switcheo.

Figura 38: Circuito Optoacoplador-Triac para la generación del Flicker

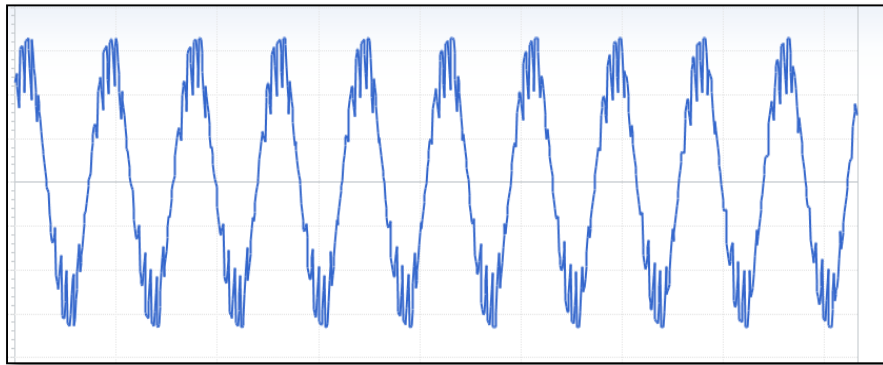


Fuente: Autores

Estos recortes comúnmente suelen darse por pulsos en tiempos mayores a 8,3 ms, para este caso se da en un tiempo comprendido en 1 ms para hacer más notoria la forma de onda, durante varios ciclos repetitivos y en un intervalo de tiempo al cual se requiere exponer.

Este circuito se encuentra conectado a un relé de 110V con el fin de que se visualice la generación y corrección de este fenómeno a través de la carga generando a su vez una molestia luminosa a la vista del ser humano.

Figura 39: Señal sinusoidal recortada simulada a través de PowerView v2.0

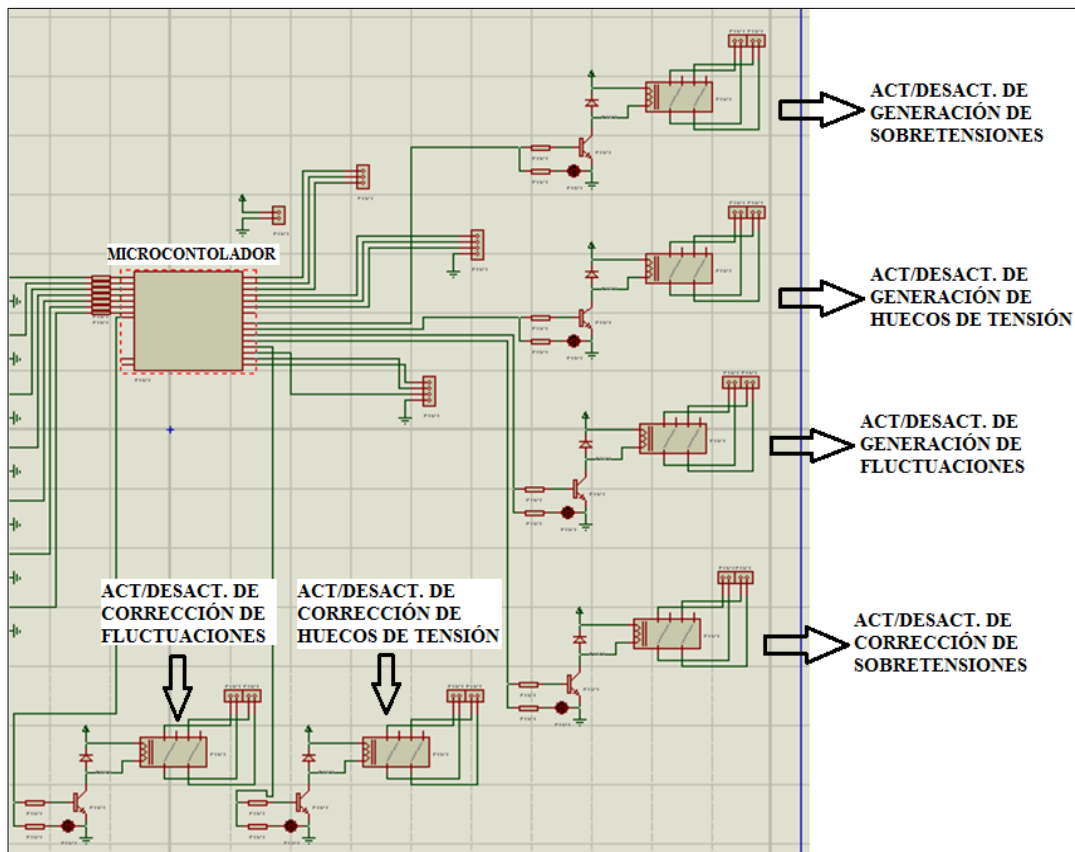


Fuente: Autores

4.9 Etapa de conmutación

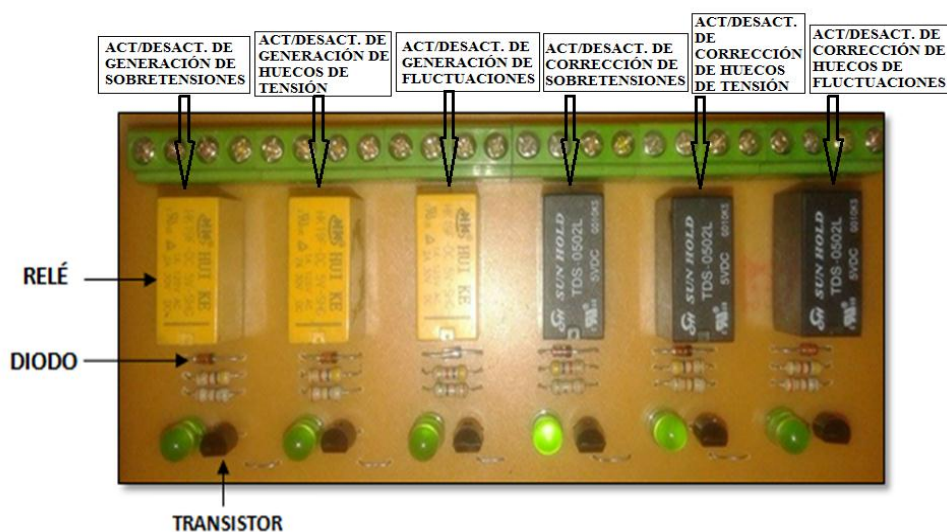
Esta etapa consta de un circuito encargado de controlar la activación o desactivación de la corrección para cada una de las perturbaciones y además controla la activación o no de la generación en la carga.

Figura 40: Simulación del circuito conmutador RELÉ



Fuente: Autores

Figura 41: Placa de circuito conmutador

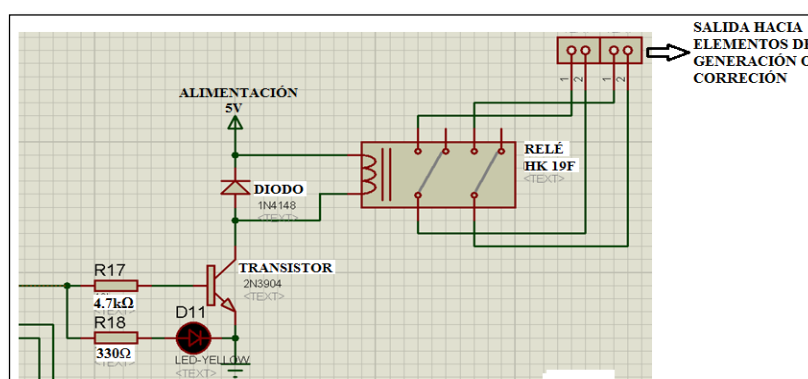


Fuente: Autores

El funcionamiento general de esta etapa consiste en que el microcontrolador enviará señales de control que son transmitidas hacia los tres primeros relés encargados de activar la generación de cada una de las perturbaciones, y enviar los datos hacia las puntas de medición del módulo; y los otros tres relés encargados de activar la corrección de las perturbaciones y la mediciones.

En la figura 42, se puede observar una parte del circuito para conocer el funcionamiento de esta etapa de manera adecuada, ya que los valores de cada elemento utilizados en el circuito conmutador son iguales, es decir tanto de la etapa de conmutación de sobretensiones, huecos de tensión y fluctuaciones, tiene los mismos dimensionamientos para los componentes, por eso se realiza un cálculo general de cada elemento.

Figura 42: Circuito de conmutación



Fuente: Autores

Además se conecta un transistor que entregará una señal de salida en respuesta a la señal de entrada enviada por el microcontrolador, en este caso se va a utilizar 2N 3904-D30, porque sus características eléctricas son necesarias para el desarrollo del circuito y son las siguientes:

Tabla 12: Características del 2N 3904-D30

PARÁMETROS	SÍMBOLO	VALOR	UNIDAD
Voltaje colector-emisor	V_{CE}	40	Vdc
Voltaje colector-base	V_{CB}	60	Vcd
Voltaje emisor-base	V_{EB}	6.0	Vcd
Corriente de corte de base y colector	I_C	50	MAdc
Ganancia de corriente	h_{FE}	60	-
Voltaje de saturación base-emisor	V_{BE}	0.65	Vcd

Fuente: Investigación

Realizado por: Autores

Seleccionado el transistor, se calcula la resistencia base del transistor, para controlar el relé de activación o no de la acción requerida; se debe saber que la base del transistor debe superar los 0.6V para la conducción y que la corriente que pasa por el emisor-colector depende de la corriente que ingresa por la base multiplicado por la ganancia en continua h_{Fe} (característica del transistor).

El cálculo de la resistencia para el transistor, es el siguiente:

Ecuación 12: Cálculo de la resistencia base

$$R = \frac{(V_{in} - 0.6) \times h_{Fe}}{I}$$

Dónde:

R: resistencia de base

V_{in}: tensión de control

h_{Fe}: ganancia en continua del transistor

I: corriente que consume el circuito que se desea encender o apagar.

*La ganancia en continua de un transistor (h_{FE}) depende del modelo de transistor y puede ser entre 50 y 300.

Aplicando los valores obtenidos de las especificaciones técnicas del transistor descritos en la tabla 12 y la ecuación 12, se obtiene el siguiente resultado:

$$R = \frac{(5V - 0.6) \times 60}{50mA} = 5.28k\Omega$$

El valor obtenido de la resistencia es de $5.28k\Omega$, pero el valor más común a utilizar según la tabla comercial de resistencias es de $4.7k\Omega$.

Seguido de esto se conecta unos diodos de doble contacto 1N4148 para protección de la bobina del relé, al momento de activación o no de la misma.

Todo este procedimiento es realizado para el control y activación de los relés, y según el cálculo realizado para la resistencia, se sugiere el uso de un relé de 8 pines 5V HK 19F-DC.

Una vez procesadas las señales de control, en las borneras de salida se conectarán a los dispositivos encargados de generar la corrección de las perturbaciones eléctricas.

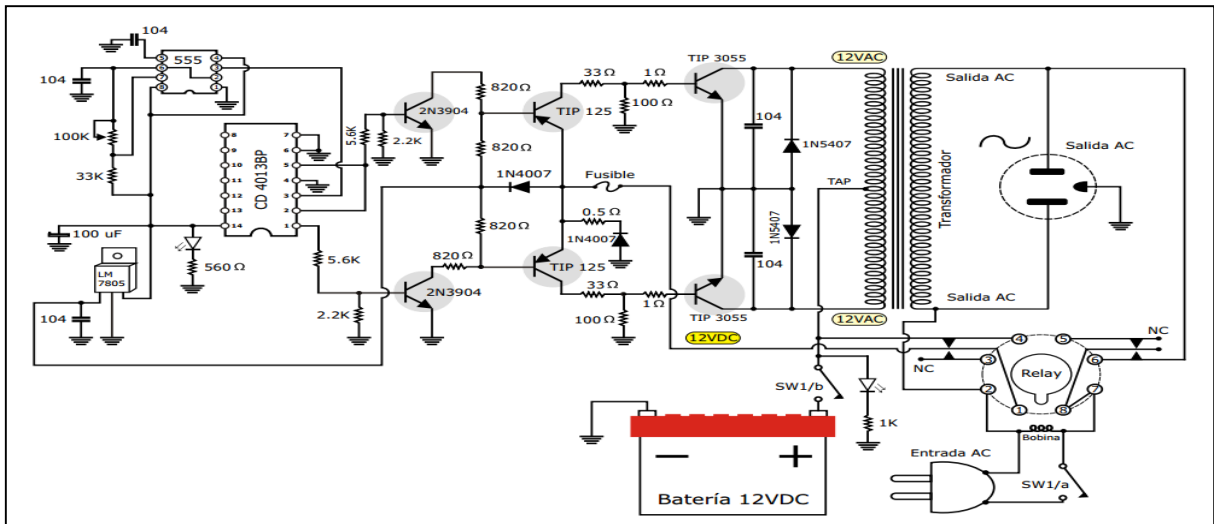
4.10 Corrección de las sobretensiones eléctricas y los huecos de tensión

La elevación y disminución de tensión afecta la señal de salida de la onda, y para corregir estas perturbaciones, es necesario utilizar un inversor DC/AC, que consiste en un sistema que convierte la tensión de corriente continua, en un voltaje simétrico de corriente alterna.

Además consta de un oscilador que controla los transistores, los cuales “switchcan” la corriente proveniente de la batería, generando una onda cuadrada, alimentada de un transformador que eleva el voltaje (120V), y suaviza la forma de la onda, para que compense en el valor de tensión de la red.

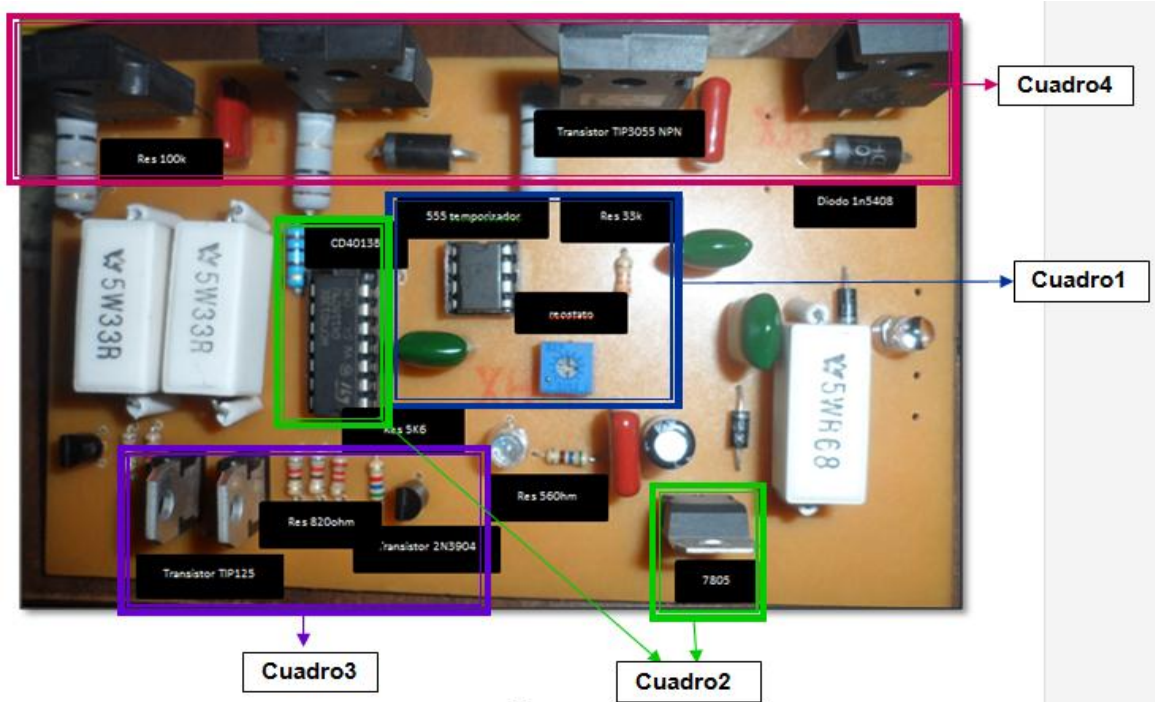
La forma de la onda de salida del inversor ideal debería ser senoidal, pero se requieren más componentes electrónicos, sin embargo para propósitos de prueba se aplicará directamente la señal cuadrada a la carga la misma que es temporal hasta que se reestablezca la señal.

Figura 43: Diseño del circuito del inversor



Fuente: http://construyasuvideorockola.com/downloads/inversor_4013.pdf

Figura 44: Placa del circuito inversor



Fuente: Autores

Componentes del inversor DC/AC

4.10.1 Temporizador 555

El 555 es un circuito integrado que genera pulsos de temporización, oscilaciones y retardos en el tiempo a una gran precisión. Será utilizado como un oscilador estable, que presentará una forma de onda rectangular a la salida.

Adicionalmente se fija un reóstato de 100k, que fija la frecuencia del 555 que por lo general es a 60Hz. Estos elementos se lo puede observar en la figura 44, cuadro No.1, representado gráficamente de manera física como también simulada.

El 555 puede entregar a su salida una corriente de hasta 200 (mA) capaz de excitar el circuito integrado del CD4013BP.

4.10.2 Circuito integrado CD4013B

El circuito integrado CD4013B contiene dos flip-flop de tipo D, el dato que se encuentra en la entrada D, es transferido a la salida Q, durante la transmisión de la señal.

La desventaja que presenta el circuito 555 es generar semiciclos en estado negativo, por eso se utiliza sólo los semiciclos positivos del 555, para ordenarle al CD4013B que genere una onda cuadrada perfecta (construyasuvideorockola.com).

El LM7805 sirve como alimentación a 5V para los circuitos integrados 555 y CD4013B para su correcto funcionamiento. Gráficamente son representados en la figura 44, cuadro No.2.

4.10.3 Transistores 2N3904

Las señales cuadradas que entrega el CD4013B, son recibidas por dos transistores 2N3904.

Los transistores de polaridad NPN tienen base positiva. Al recibir la señal, sólo conducen al momento del semiciclo positivo o estado alto. El emisor de estos transistores son conectados a tierra y al momento de conducir, el colector se polariza negativamente,

excitando la base de los transistores TIP125, que son PNP y sólo conducen al recibir el semiciclo negativo o estado bajo.

Los TIP125 PNP son transistores de potencia y usados en alimentaciones lineales y aplicaciones de conmutación, su base es negativa, conducen cuando los 2N3904 entran en conducción a tierra, es decir se mantienen cerrados hasta recibir la orden de los 2N3904 (construyasuvideorockola.com) . Representada a través de la figura 44, cuadro No.3.

4.10.4 Transistores TIP3055

Los transistores TIP3055 de potencia tienen polaridad NPN, encargados de activar los transistores de salida. La corriente positiva que va al colector de los TIP125 excita la base del TIP3055, haciendo oscilar los extremos del devanado primario del transformador de salida y los emisores están a tierra (construyasuvideorockola.com). Los elementos se los puede observar en la figura 44, cuadro No.4.

Al estar conectado el TAP central del transformador con la batería, la corriente DC se convierte en AC, y así el transformador podrá elevar y entregar el voltaje necesario en su devanado secundario.

4.10.5 Batería eléctrica

Dispositivo eléctrico que permite la conversión de energía química en eléctrica, consiste en una fuente de energía que puede ser cargada y descargada varias veces.

La batería que se va a utilizar para este inversor no es más que una batería de 12V y como soporte máximo de 7 Ah, el tiempo de vida útil de la batería depende de dos factores importantes que son:

- La carga con la que se va a trabajar.
- La capacidad de la batería y corriente de carga.

Este tiempo de vida útil puede ser calculado en base a la siguiente ecuación:

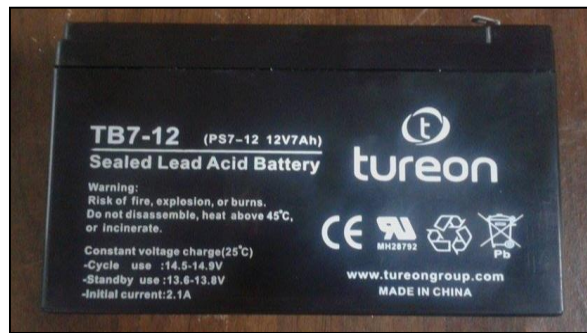
Ecuación 13: Cálculo para determinar la vida útil de una batería

$$T_{\text{vida útil}} = \frac{\text{Capacidad de la batería (mAh)}}{\text{Corriente de carga (mA)}} * 0,7$$

Dado que la capacidad de la batería es de 7Ah y la de la carga (foco) es de 0,5 A, se obtiene que la vida útil de esta batería será de:

$$T_{\text{vida útil}} = \frac{0,007 \text{ mAh}}{0,0005 \text{ mA}} * 0,7 = 9,8 \text{ h}$$

Figura 45: Batería de 12V - 7 Ah



Fuente: Autores

Posteriormente la señales de generación y corrección de estas perturbaciones se las representa mediante las siguientes gráficas, obtenidas mediante el analizador de calidad de energía.

Figura 46: a) Señal de sobretensión eléctrica, b) Corrección de la sobretensión

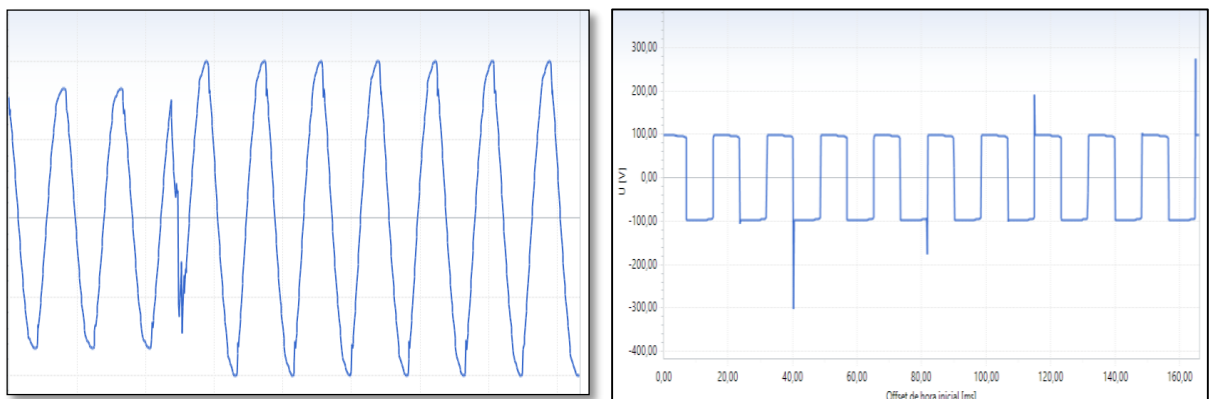
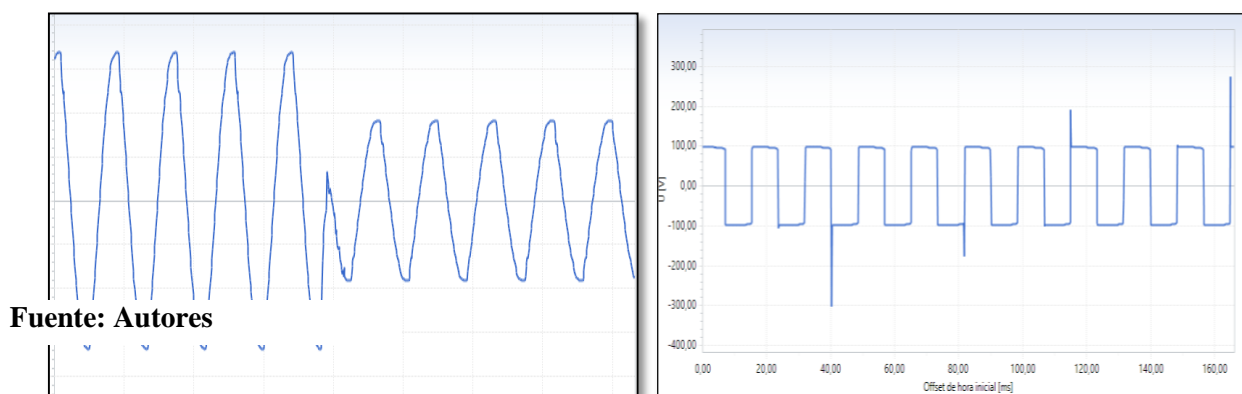


Figura 47: a) Señal hueco de tensión, b) Corrección del hueco de tensión

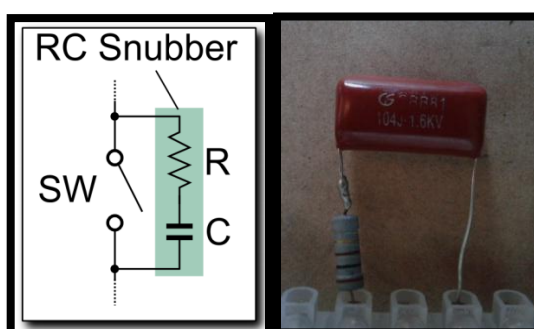


Fuente: Autores

4.11 Corrección de las fluctuaciones de tensión (Flicker)

Las variaciones rápidas que se generan en la onda de tensión, son mitigadas a través de un circuito Snnuber (red amortiguadora), que consiste en un circuito auxiliar, lo cual permitirá amortiguar el efecto de una variación entre el voltaje / tiempo; es decir mejorará la salida de la onda, que al inicio se encuentra distorsionada y recortada en intervalos de tiempo programados en el microcontrolador; esta onda al atravesar el puente snnuber es corregida a su forma original, reduciendo el estrés eléctrico que soporta éste durante las conmutaciones y asegurando un régimen de trabajo seguro.

Figura 48: Circuito Snnuber



Fuente: Autores

Este circuito snubber consiste en un circuito RC que utiliza una resistencia (R) en serie con un condensador o capacitor (C). Esta combinación se utiliza para suprimir el rápido

aumento de la tensión, de acuerdo a la frecuencia del corte del flicker y para evitar un falso disparo de algún componente.

4.11.1 Cálculo del capacitor para el circuito Snubber

Primeramente se calcula la resistencia equivalente de la carga, que parte de la siguiente ecuación:

Ecuación 14: Cálculo de la resistencia equivalente de la carga

$$RL = \frac{V^2}{P}$$
$$RL = \frac{(120V)^2}{60(W)} = 240\Omega$$

Dónde:

V: Voltaje de la carga a 110V

P: Potencia de la carga

Según la tabla de valores comerciales de las resistencias, el valor próximo es de 220Ω por lo que se ocupa tal resistencia. Ahora se puede determinar la corriente nominal de la carga I_L :

Ecuación 15: Cálculo de la corriente nominal de la carga

$$IL = \frac{Vs}{RL}$$
$$IL = \frac{120(V)}{220(\Omega)} = 0.54(A)$$

Dónde:

V_s: Voltaje de la carga

RL: Resistencia equivalente de la carga

Se considera que la corriente de descarga I_{TD} es 10 veces la corriente nominal, y mediante el siguiente cálculo tenemos que:

Ecuación 16: Cálculo de la resistencia en serie

$$R_s = \frac{V_s}{I t d}$$
$$R_s = \frac{120(V)}{10 \times 0.54(A)} = 22,2\Omega$$

Finalmente, el cálculo del capacitor Cs según la función de sus componentes, se da mediante la siguiente ecuación:

Ecuación 17: Cálculo del capacitor para el Circuito Snubber

$$C_s = \frac{0.623 R_L V_s}{\left(\frac{dv}{dt}\right) (R_s + R_L)^2}$$
$$C_s = \frac{0.623 \times 220 \times 120}{(8 \times 10^6) \times (22,2 + 220)} = 8,48nF$$

En este caso se utiliza un capacitor de 10nF, pero de acuerdo a la tabla de capacitores el código correspondiente es de 103j, y para una mayor protección se escoge el código siguiente que es 104j.

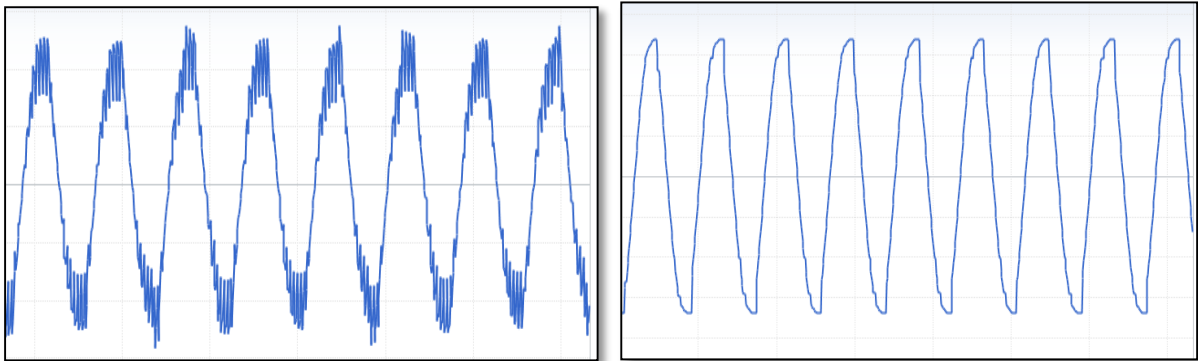
Especificaciones técnicas 104j 1.6KV CBB81

El capacitor consta de las siguientes características:

- Condensador de película metalizada
- Soporta voltajes de hasta 1.6KV
- Muy baja pérdida en alta frecuencia, adecuado para la alta corriente
- Alta resistencia de aislamiento, el efecto de auto-sanación.

La representación gráfica de la generación del flicker y su corrección será demostrada mediante la siguiente figura.

Figura 49: a) Señal fluctuaciones de tensión, b) Corrección de la fluctuación de tensión



Fuente: Autores

4.12 Mediciones y análisis de resultados de los diferentes parámetros eléctricos realizados en el módulo

4.12.1 Analizador de calidad de energía MI 2792 POWERQ4 PLUS

La medición de los datos se realizará con el analizador de calidad de energía MI 2792 PowerQ4 Plus de marca METREL, debido a que sus características anteriormente descritas en la tabla 6, fueron las necesarias para nuestra propuesta, y los parámetros que se requerían tanto la medición de voltajes como: U_{RMS} , U_{Pk} , U_{sag} , U_{swell} , I_{RMS} , I_{Pk} y medición de flicker (P_{ST} , Plt), entre otros; fueron calificados satisfactoriamente por este equipo.

De la misma manera, el equipo fue adquirido debido a costos económicos y funcionalidades, que a comparación con otras marcas y equipos que superaban el presupuesto, este resulto ser el más conveniente; por ello este equipo es garantizado en su desempeño y sobre todo cumple funciones necesarias y mejoradas, con normas europeas.

4.12.2 Características técnicas del MI 2792 POWERQ4 PLUS

El PowerQ4 Plus es un instrumento europeo, que se emplea específicamente para realizar análisis y mediciones de parámetros eléctricos referentes a calidad y eficiencia energética; este cuenta con ciertas características principales al momento de operar:

Tabla 13: Características técnicas principales del MI 2792 POWERQ4 Plus

MI 2792 POWERQ4 Plus
- Reconocimiento automático de pinzas y selección de escalas en el instrumento
- Normativa de calidad de energía de acuerdo a la norma IEC 61000-4-30 Clase S
- Medición y registro de interarmónicos y señalización de red
- Potentes herramientas de localización de problemas: registrador de sobretensiones transitorias, corrientes de arranque/rápidas y formas de onda.
- Captura de eventos de tensión y alarmas definidas por el usuario.

Fuente: Manual de funcionamiento MI 2792 PowerQ4 Plus_SPA

Realizado por: Autores

Figura 50: Analizador de calidad de energía METREL MI 2792 POWERQ4 Plus



Fuente: Manual de funcionamiento MI 2792 PowerQ4 Plus_SPA

Para el registro y almacenamiento de datos en la memoria del analizador, este viene acompañado de un programa específico para poder descargar, visualizar y eliminar los datos que se presentaron al momento de la medición.

4.12.3 Descripción del programa PowerView v2.0

El PowerView v2.0 es un software informático que sirve de acompañamiento para el analizador PowerQ4 Plus permitiéndole que los datos almacenados en la memoria puedan ser descargados a través de este programa y ser analizados de mejor manera.

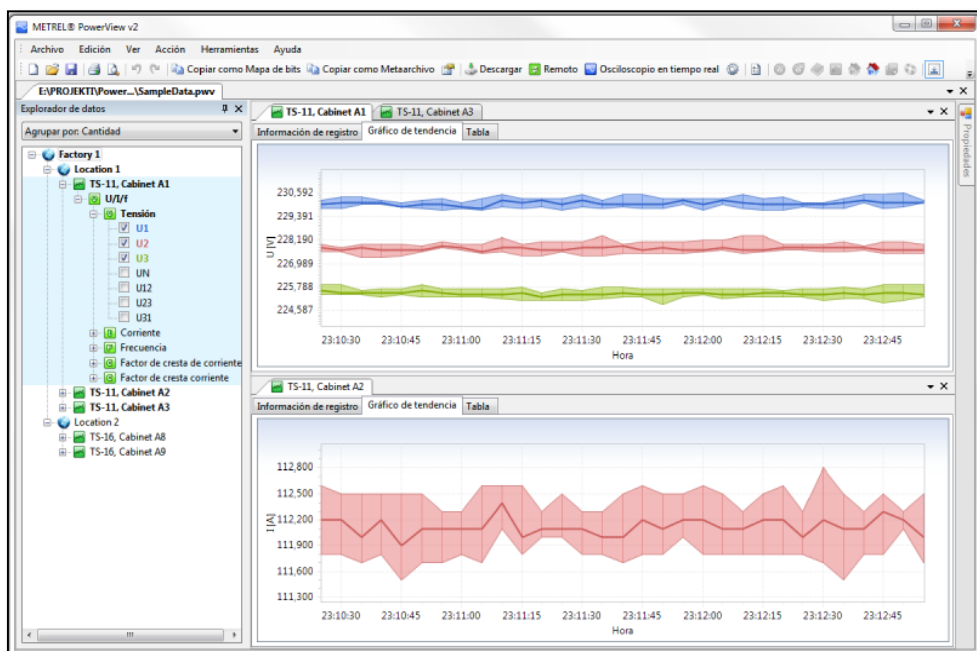
También puede permitir realizar informes de dichos datos para una mayor comprensión, y desde el mismo se puede eliminar las tablas de eventos existentes si así lo requiere el usuario o a través del analizador mismo.

4.12.4 Características del software PowerView v2.0

Este presenta varias características descritas por (METREL, Manual de funcionamiento, 2011) que ayuden al usuario en su manejo, presentadas a continuación:

- Incluye una interfaz sencilla pero potente para descargar los datos del instrumento y analizarlos de forma rápida, intuitiva y descriptiva.
- El usuario puede descargar fácilmente los datos registrados y organizarlos en múltiples emplazamientos con muchos sub-emplazamientos o lugares.
- Genera cuadros, tablas y gráficas para sus análisis de los datos de calidad de la energía, y cree informes impresos profesionales.
- Permite exportar o copiar/pegar los datos en otras aplicaciones (p.ej. hojas de cálculo) para su posterior análisis.
- Es posible presentar y analizar múltiples registros de datos simultáneamente. Combina diferentes datos de registro en una única medición, sincroniza los datos registrados con diferentes instrumentos con offsets de tiempo, divide los datos del registro en múltiples mediciones o extraiga datos de interés.

Figura 51: Interfaz de usuario PowerView v2.0



Fuente: manual_PowerView_v3_spa

Para realizar el análisis de las perturbaciones eléctricas generadas en el módulo, se debe configurar al analizador de calidad de energía de acuerdo a los siguientes parámetros:

Tabla 14: Configuración general del analizador

Propiedades del registro	
Hora de inicio	01/12/2015 18:06:41,965
Hora de parada	01/12/2015 18:09:59,08
Duración	4 m 0s(1 intervalo x10m 0s)
Causa de parada	Finalizado con éxito
Ajustes de medición	
Escala U	110-240V L-N
Pinza I1/2/3	Smart (1x1000A), escala 100%
Pinza Ln	Smart (1x1000A), escala 100%
Sinc. Frecuencia	U1
Conexión	1H
Ajustes de los eventos	
Tensión nominal	120,00 V
Umbral de caída	92,00 % (110,4 V)
Umbral de subida	108,00 % (129,6 V)
Umbral de interrupción	1,00 % (1,20 V)
Propiedades del instrumento	
Modelo	Metrel MI2792 Fw11.0.869
Versión	hw:7.0, fw:11.0.689
N/s	14230153
Datos del usuario	Operater

Fuente: PowerView v2.0

Realizado por: Autores

4.12.5 Análisis y medición de parámetros eléctricos de las sobretensiones eléctricas

Tabla 15: Reporte de sobretensiones eléctricas

Símbolo	Nombre	L1	Unidad
U _{máx}	Tensión máxima	156,300	V
U _{min}	Tensión nominal	120,000	V
I _{max}	Pico max corriente	0,8616	A
F	Frecuencia	60,00	Hz
THD U	THD tensión	6,2537	%
Pst(1min)	Flicker PST 1min	4,3	
P	Potencia activa	1,13	mW
Q	Potencia reactiva	0	mVAr
Fp	Factor de potencia	---	

Fuente: PowerView v2.0

Realizado por: Autores

Para la simulación de la sobretensión eléctrica el incremento máximo de voltaje alcanza un valor de 156,300V, los cuales son controlados durante un determinado tiempo para luego retornar al voltaje nominal (120V).

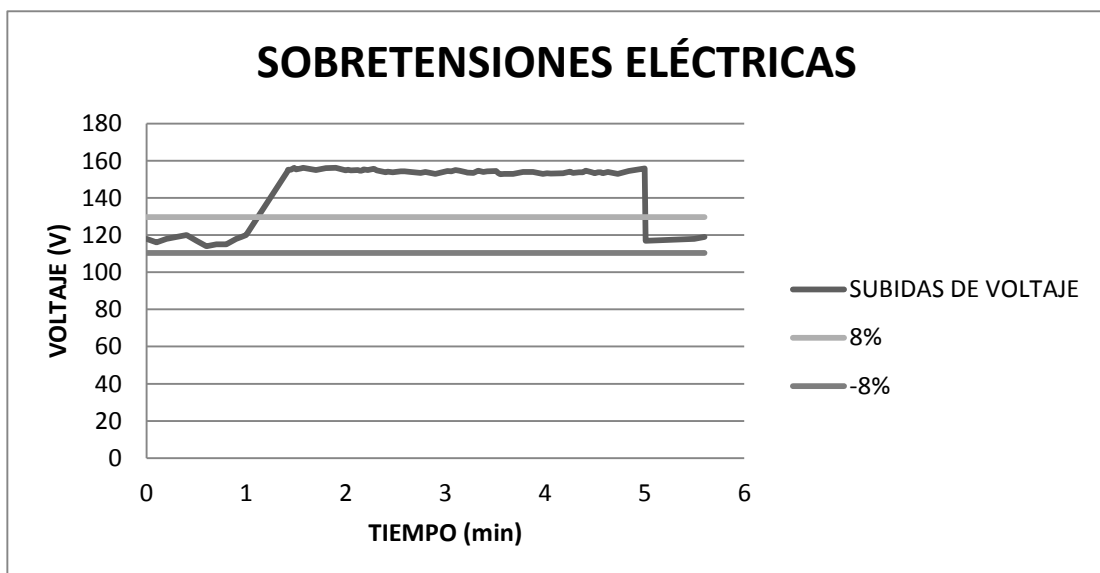
De acuerdo a las mediciones realizadas no se han registrado valores de potencia y armónicos fuera del límite al que analiza el equipo.

De acuerdo a la norma IEEE 1159-1995, las sobretensiones temporales pueden producirse en un tiempo estimado de 3s a 1min y con una elevación de voltaje comprendida entre el 10 y 90% del voltaje nominal de la red.

Los valores registrados en el analizador durante un intervalo de tiempo de 4 minutos, demuestran que existen sobretensiones llegando a un valor aproximado de 156V, estos valores se encuentran especificados en la tabla 1 del anexo 2.

Los efectos que produce esta perturbación se las puede visualizar a través de una lámpara que mostrara una mayor incandescencia al incremento de voltaje generado.

Figura 52: Representación gráfica de las subidas de tensión en un intervalo de 4min

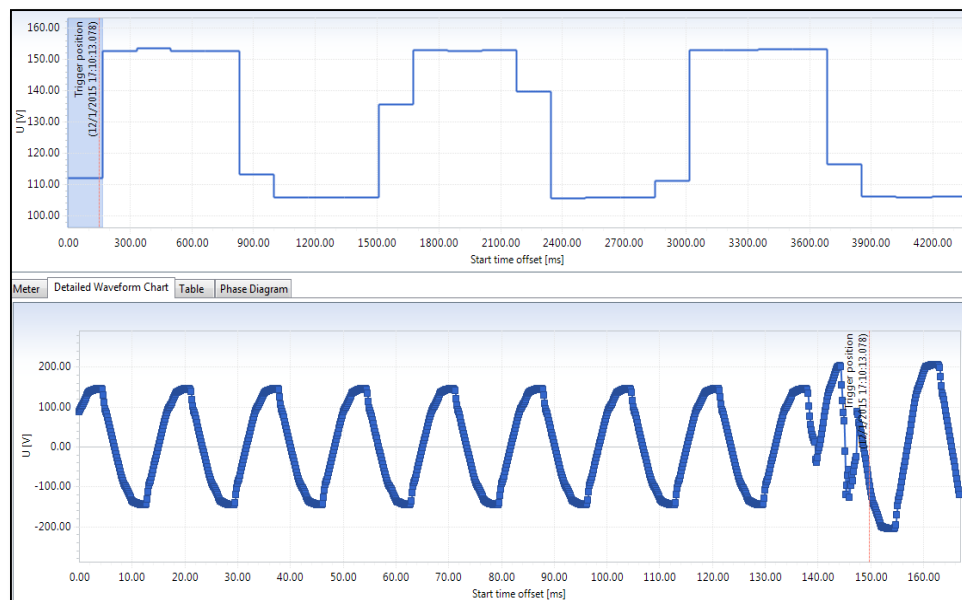


Fuente: Autores

De la figura 52, se puede observar que la variación de voltaje, se ha elevado hasta un valor aproximado del 25 y 30 % del voltaje de alimentación (120V), si esta perturbación sobrepasa el 1s y en varios ciclos repetitivos durante un largo periodo de tiempo puede causar daños irreversibles en luminarias, sistemas informáticos, paradas de equipos, entre otros.

Las elevaciones de voltaje que han presentado al momento de la medición en la carga resistiva varían entre milisegundo y segundos; sin embargo este fenómeno no causa mayor impacto en las cargas pero si puede reducir su vida útil a largo plazo, si la perturbación es repetitiva.

Figura 53: Forma de onda larga registrada por el Analizador de calidad de energía METREL MI 2792 POWERQ4 Plus



Fuente: PowerView v2.0
Realizado por: Autores

La gráfica, demuestra que se produjeron sobretensiones transitorias variables entre un determinado tiempo, de manera considerable según el origen, al ser esta sobretensión simulada, no causa mayor impacto; pero si esta perturbación fuera inducida por fenómenos naturales la amplitud se eleva y duraría mucho más tiempo; por eso es necesario el uso de dispositivos de protección, dimensionando la capacidad de tolerancia de cada dispositivo, para su uso adecuado y así evitar daños a futuro, en el entorno que rodea.

4.12.6 Análisis y medición de parámetros eléctricos en los huecos de tensión

Para crear el informe de registro en los huecos de tensión a través del módulo didáctico, se ha tomado como referencia un tiempo máximo de 5 minutos de medición, los datos o valores registrados durante este intervalo de tiempo quedaran almacenados en la memoria del analizador de calidad de energía para su posterior análisis.

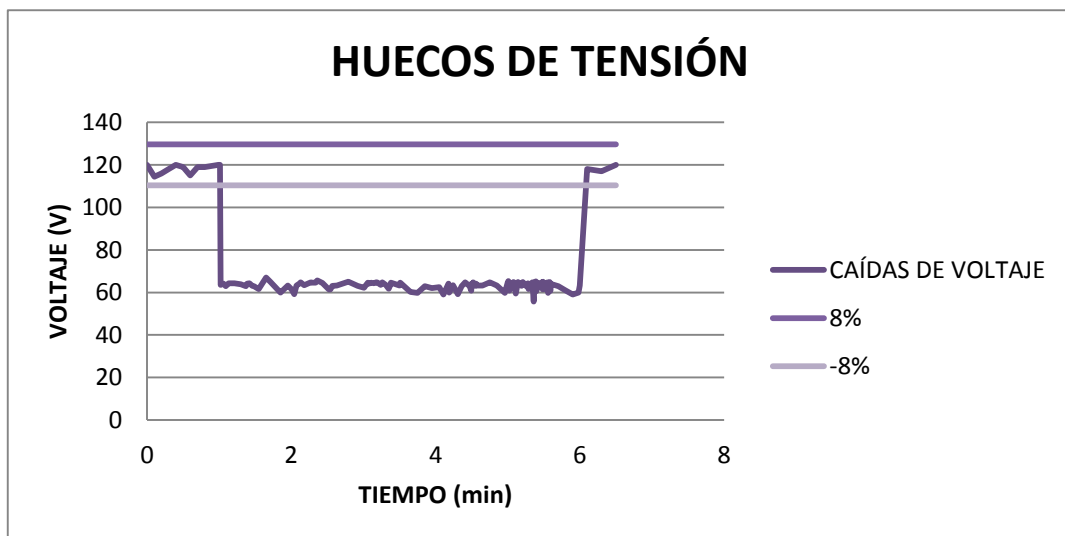
Tabla 16: Reporte de los huecos de tensión

Símbolo	Nombre	L1	Unidad
U_{Nom}	Tensión nominal de la red	120,00	V
$U_{Máx}$	Tensión máxima	119,96	V
U_{Min}	Tensión mínima	55,80000	V
$I_{Máx}$	Pico max corriente	0,6701	A
F	Frecuencia	60,00	Hz
THD U	THD tensión	5,3648	%
THD I	THD corriente	127,42	%
$P_{st(1min)}$	Flicker PST 1min	1,100	
P	Potencia activa	1.640,90	Mw
Q	Potencia reactiva	0	MVAr
F_p	Factor de potencia	---	

Fuente: PowerView v2.0

Realizado por: Autores

Figura 54: Representación gráfica de las caídas de tensión en un intervalo de 5min.



Fuente: Autores

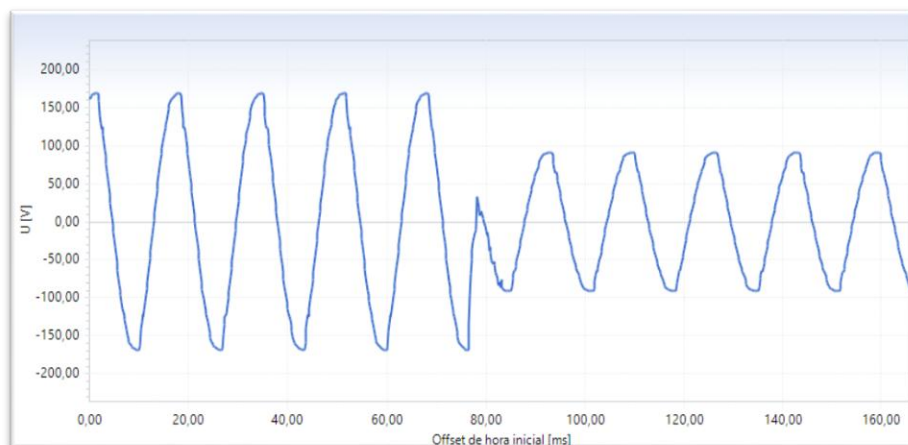
En la figura 54, se puede visualizar las caídas de tensión que se han generado durante los 5 minutos de registro, las cuales han tenido duraciones de entre segundos y varios milisegundos dependiendo de la variación de tiempo que el usuario le dé al momento de la generación del hueco de tensión en el módulo.

Los datos registrados en el analizador de calidad de energía METREL MI 2792 POWERQ4 Plus se rigen a la norma UNE-EN 50160, la cual considera a los huecos de tensión como caídas de voltaje con una profundidad entre el 1 y 90% con una duración de 10ms a 3min.

Y de acuerdo a la REGULACION No. CONELEC – 004/01, las variaciones de tiempo admitidas en baja tensión son del +/- 8% del voltaje nominal. Para este caso se trabaja con una tensión nominal de 120V tal y como se indica en la tabla 16, el voltaje admitido para los huecos de tensión es 120V -8% (110,4 V).

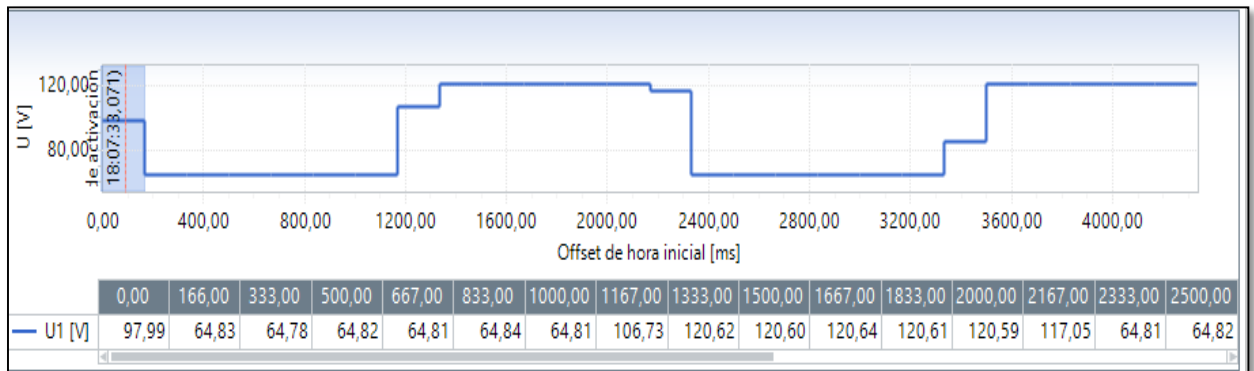
Los registros almacenados en el analizador y mostrados en la tabla 2 del anexo 2, indican que las caídas de tensión que se han producido en el módulo, tienen una profundidad entre el 45 y 55% (55 a 65 V), lo que quiere decir que , si estas caídas de tensión se aplicaran a una carga real y con un tiempo igual o inferior a los 3 min como lo indica la norma UNE-EN 50160, podría producir problemas y afectar la vida útil de equipos y electrodomésticos que se encuentren conectados a la red, además de paradas inesperadas de motores que a largo plazo conllevarían a generar pérdidas económicas y elevados consumos de energía.

Figura 55: Forma de onda registrada de un hueco de tensión



Fuente: PowerView v2.0

Figura 56: Forma de onda larga registrada por el Analizador de calidad de energía METREL MI 2792 POWERQ4 Plus



Fuente: PowerView v2.0

Esta grafica muestra una forma de onda larga de voltaje, y los momentos en los que el voltaje se incrementó y decremento en el tiempo (ms) con respecto a su voltaje nominal y mediante varios ciclos.

4.12.7 Análisis y medición de parámetros eléctricos de las fluctuaciones de tensión (Flicker)

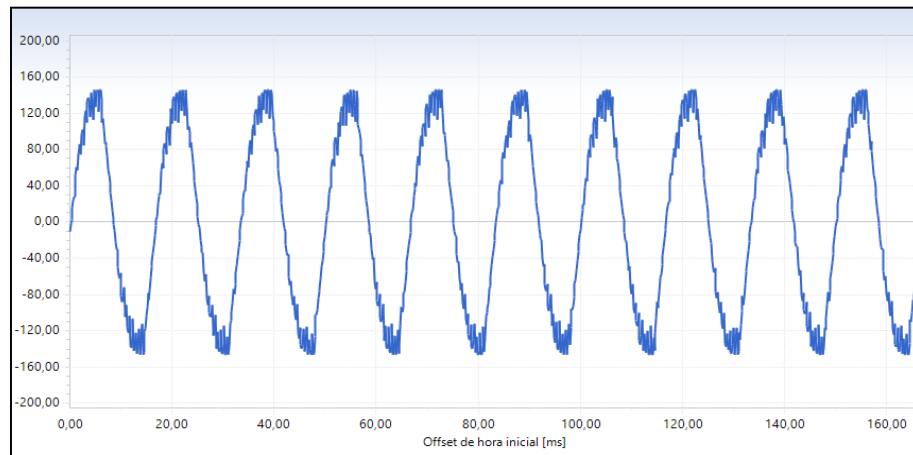
Para el informe y análisis de registro de las fluctuaciones de tensión en el módulo didáctico, se ha tomado como tiempo referencial 5 minutos de registro, todos los datos registrados a través del mismo se describirán a continuación.

Tabla 17: Reporte de las fluctuaciones de tensión

Símbolo	Nombre	L1	Unidad
U_{Nom}	Tensión nominal	120,00	V
$U_{Máx}$	Tensión máxima	121,96	V
U_{Min}	Tensión mínima	100,46	V
I_{Max}	Pico max corriente	0,6701	A
F	Frecuencia	60,00	Hz
THD U	THD tensión	15,404	%
THD I	THD corriente	175,09	%
$P_{st(1min)}$	Flicker PST 1min	1,800	
P	Potencia activa	253,8	mW
Q	Potencia reactiva	0	mVAr
Fp	Factor de potencia	---	

Fuente: PowerView v2.0
Realizado por: Autores

Figura 57: Forma de onda de los flicker en un intervalo de tiempo de 5 minutos



Fuente: PowerView v2.0

Como se indica en la figura 57, el flicker se muestra como una variación de voltaje provocando una distorsión en la onda de tensión; las mediciones de la severidad del flicker, generalmente se representa por los P_{It} registrados a larga plazo para un total de 2 horas y los P_{st} de corto plazo que se registran para un intervalo de 10min.

En este caso el analizador de calidad de energía tiene la facilidad de registrar un $P_{st(1min)}$ cuyo valor registrado durante los 5 minutos de medición es de 1,8, lo que ocasiona varios parpadeos en la lámpara de prueba originando un malestar a la visibilidad de la vista humana.

4.13 Análisis de una carga real a través del Analizador de calidad de energía METREL MI 2792 POWERQ4 Plus en un registro de 7 días.

4.13.1 Curvas de tolerancia

Para conocer el estado de funcionamiento de los equipos con respecto al voltaje nominal de la red, se recomienda una de las formas más aplicadas y sencillas de conocer la relación existente entre las características del equipo y la variación de tensión del suministro energético, el cual consiste en un estudio de curvas de tolerancia o “power acceptability”.

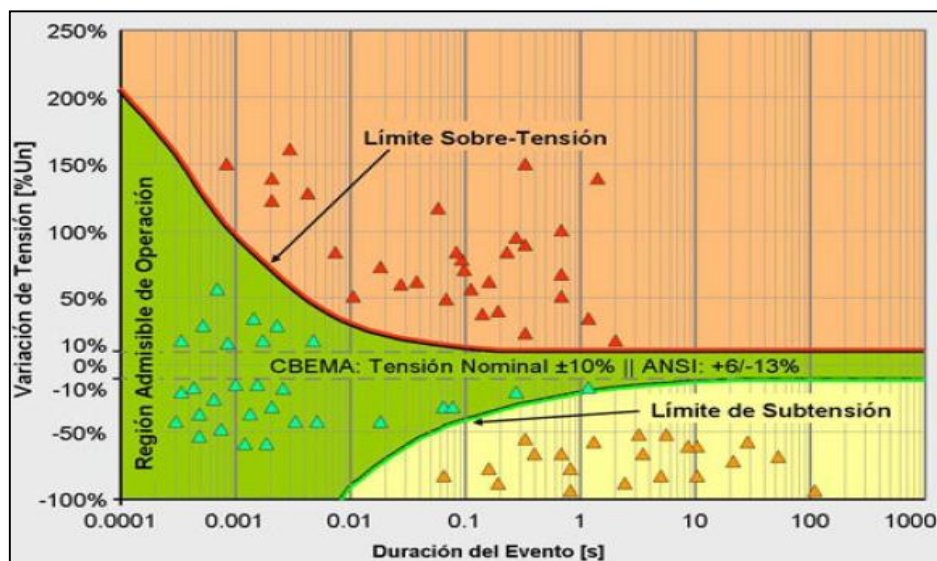
Estas curvas permiten visualizar la variación de tensión expresada en porcentajes con respecto al tiempo de duración, este tiempo comúnmente suele expresarse en segundos o ciclos. La curva de tolerancia presenta dos divisiones que implican: la región permitida en la que el equipo opera correctamente, y la región no permitida en la que el equipo sobrepasa su nivel de voltaje permitido y su funcionamiento es indebido al momento de su operación, es decir, esta curva es limitadora para el funcionamiento correcto de los equipos.

4.13.2 Curva CBEMA

La curva CBEMA, proviene de la organización “Computer Business Equipment Manufacturers Association” en los años 70, que define a esta curva como “una gráfica para evaluar la calidad de operación de los equipos y la susceptibilidad que presentan a los fenómenos que suceden en dicho ambiente. Estos fenómenos se limitan a los eventos transitorios tanto impulsivos como oscilatorios, picos y huecos de tensión” (Quesada, 2005).


Esta curva representa la magnitud y duración en la que se producen los fenómenos que causan dicha variación de tensión en la red, como se indica en la figura 58, donde el eje Y representa la tensión nominal (%) existente en el sistema eléctrico y el eje X representa el tiempo o duración del evento.


Figura 58: Curva CBEMA



Fuente: <http://www.ecamec.com/newsletter/bajarnotaa0610.pdf>

Dónde:

 Tolerancia normal- Funcionamiento correcto de los equipos, donde las sobretensiones y huecos de tensión de muy corta duración son aceptables

 Limite de sobretensión no aceptables – Deterioro y mal funcionamiento de equipos

 Limite de Subtensión no aceptable - Deterioro y mal funcionamiento de equipos

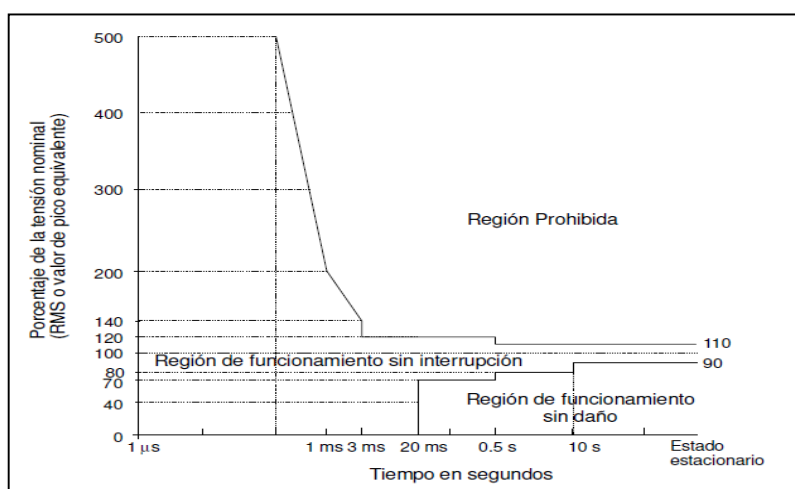
4.13.3 Curva ITIC-CBEMA

La curva ITIC proviene de la “Information Technology Industry Council”, consiste en una curva mejorada de la CBEMA en los años 90, la cual describe de una manera más estricta el nivel de tensión al que pueden tolerar los equipos electrónicos y tecnológicos para su correcto funcionamiento, además de ser aplicable para tensiones de 120V/60Hz.

Esta curva de tolerancia se define mediante dos regiones indeseables:

1. **Región prohibida:** Hace referencia principalmente a las sobretensiones eléctricas que han sobrepasado el límite superior de tiempo y voltaje mostrado en la curva; al someter los equipos a esta zona de riesgo puede causar daños severos y deterioro en la vida útil de estos equipos.
2. **Región de funcionamiento sin daño:** Hace referencia específicamente a los huecos de tensión e interrupciones que sobrepasen el límite de tensión inferior mostrado en la curva, en la cual los equipos pueden no operar e interrumpir su servicio y aun así no sufren de daños consecuentes.

Figura 59: Curva de tolerancia ITIC



Fuente:

repositorio.unican.es/xmlui/bitstream/handle/10902/2392/TesisMDAC.pdf?sequence=1

4.14 Análisis y registro de eventos en una carga real

Tabla 18: Informe de calidad energética en una carga real

INFORME TÉCNICO DE CALIDAD ENERGETICA EN UNA CARGA DE BAJA TENSIÓN					
Jueves, 21 de enero de 2016					
1	Informe Técnico				
	Cliente:	Luis Guamán	Tipo:	Monofásico	
	Subestación:	El Retorno	Potencia:	10 KVA	
	Alimentador:	R4	No.Medidor:	B3-22880	
	Lugar:	Caranqui	Poste:	R4P345	
	Trafo No:	R4T42	Dirección:	Ca.Nazacota Puento	
<i>Análisis realizado para valores promedios:</i>					
2	Nivel de carga				
	Potencia máxima total del cliente de baja tensión:				0,13 kVA
3	Corrientes:				
	Corrientes máximas no coincidentes :				
	I _{MAX}	Fase 1	1,10 A	I _{PROM}	Fase 1 0,43 A
	I _{MAX}	Neutro	1,10 A	I _{PROM}	Neutro 0,43 A
4	Nivel de tensión (fase-neutro)				
	Tensión Nominal		120V		
	Tensión media		119,51V		
	Tensión mínima		114,20V		
	Tensión máxima		123,60V		
	<i>Porcentaje de mediciones fuera de límite respecto del 5% admisible</i>				- %
5	Factor de Potencia				
	Límite del Factor de potencia				0,92
	Factor de Potencia Total promedio				0,72
	Factor de Potencia Total mínimo				0,31
	Factor de Potencia Total Máximo				1,00
	<i>Porcentaje de mediciones fuera de límite respecto del 5% admisible</i>				94,74 %
6	Flicker				
	Límite máximo de Flicker				1,00
	Nivel de Flicker promedio				0,53
	Nivel de Flicker mínimo				0,02
	Nivel de Flicker máximo				4,08

	Porcentaje de mediciones fuera de límite respecto del 5% admisible	9,42 %
7	THD de tensión, [%]	
	Límite de THDv	8,00 %
	Nivel de THD de tensión media	0,39 %
	Nivel de THD de tensión mínima	0,22 %
	Nivel de THD de tensión máxima	0,72 %
	Porcentaje de mediciones fuera de límite respecto del 5% admisible	- %
8	Energía registrada durante el período de medición	5 kW – h
Elaborado por: Autores		

Tabla 19: Configuración del analizador para carga real

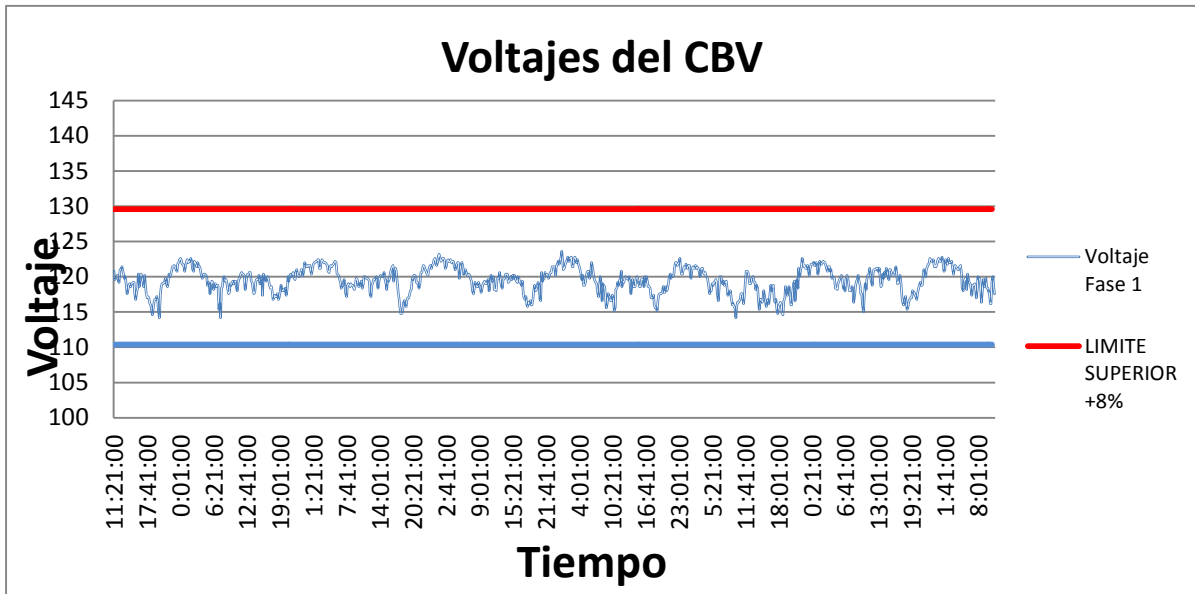
Propiedades del registro	
Hora de inicio	07/01/2016 12:10:59,999
Hora de parada	14/01/2016 12:11:02,321
Duración	7 días 0m 0s (1008 intervalos x 10 m 0s)
Causa de parada	Finalizado con éxito
Ajustes de medición	
Escala U	110-240V L-N
Pinza L1/2/3	Smart (1x1000A), escala 100%
Pinza Ln	Smart (1x1000A), escala 100%
Sinc. Frecuencia	U1
Conexión	1H
Ajustes de los eventos	
Tensión nominal	120,00V
Umbral de caída	92,00% (110,40V)
Umbral de subida	108,00% (129,60V)
Umbral de interrupción	1,00% (1,20V)
Propiedades del instrumento	
Modelo	Metrel MI2792 Fw11.0.869
Versión	hw:7.0, fw:11.0.689
N/s	14230153
Datos del usuario	Operater

Fuente: PowerView v2.0

Realizado por: Autores

Nota: Las mediciones se las ha realizado en el sector urbano y de acuerdo a lo dictaminado por la REGULACIÓN No. CONELEC – 004/01, el límite de aceptabilidad de voltaje para las subidas y caídas de tensión viene dado por +/- 8% del voltaje nominal.

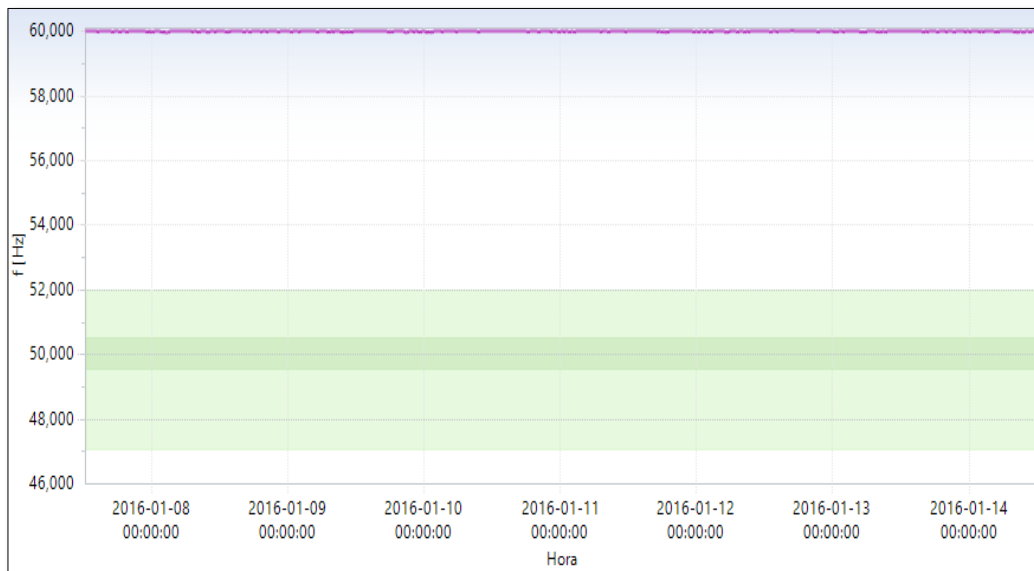
Figura 60: Gráfico de tendencia de voltaje registrado en un intervalo de 7 días.



Fuente: Autores

La Grafica de tendencia muestra los datos registrados con intervalos de 10 minutos para los 7 días de medición, de los cuales se han producido 955 caídas de tensión comprendidas entre milisegundos, segundos y hasta minutos.

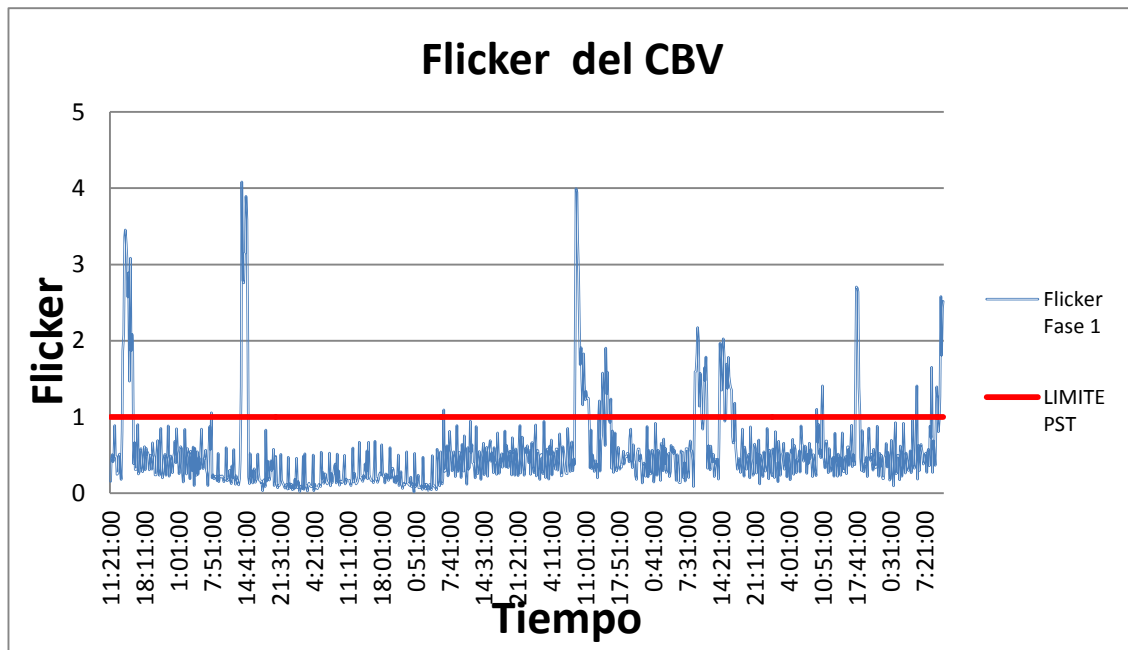
Figura 61: Grafica de tendencia de la frecuencia



Fuente: PowerView v2.0

Nota: En la gráfica se puede notar que la frecuencia se mantiene constante en 60Hz.

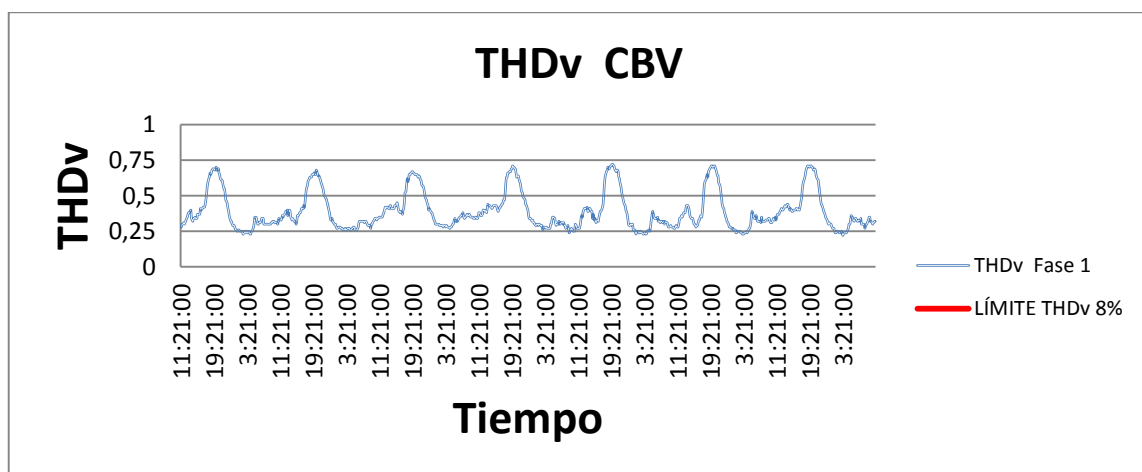
Figura 62: Gráfico de tendencia del Flicker (Pst)



Fuente: Autores

Para definir el índice de severidad del flicker a corto plazo (Pst) se han efectuado las mediciones en un lapso de tiempo de 7 días con intervalos de registro de cada 10 minutos, el límite aceptable para los Pst es de 1; y de acuerdo a lo que se muestra la figura 62, existen algunos registros que superan este límite llegando a sobrepasar valores Pst de hasta 4, esto indica que el parpadeo de las lámparas se presentan de manera más frecuente y visible, causando molestias e irritación a la vista humana.

Figura 63: Grafico de tendencia THD U1

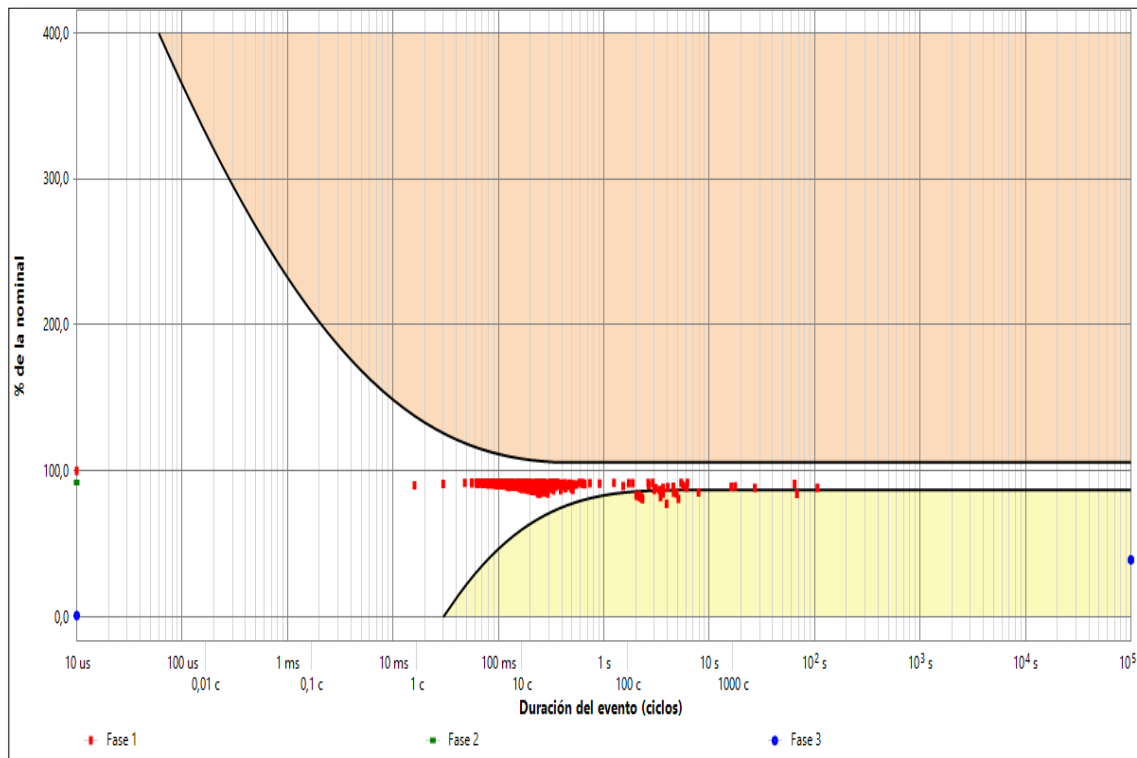


Fuente: Autores

El factor de distorsión armónica de voltaje (THD-U), se representa mediante la figura 63, presentando el nivel porcentual de distorsión armónica con respecto de la señal principal, estas deformaciones generadas en la onda se deben a la presencia de armónicos y de su magnitud en la señal, prácticamente pura, que generan las centrales eléctrica.

La tasa de distorsión total (THD%) admitida es del 3% para alta tensión y del 8% para media y baja tensión según la REGULACION No. CONELEC – 004/01, en este caso la conexión es de baja tensión y de acuerdo a la gráfica no sobrepasan los valores mayores al 8%, pero aun así para las deformaciones menores que se presentan, se deben tomar las soluciones necesarias.

Figura 64: Curva CBEMA registrada con el analizador



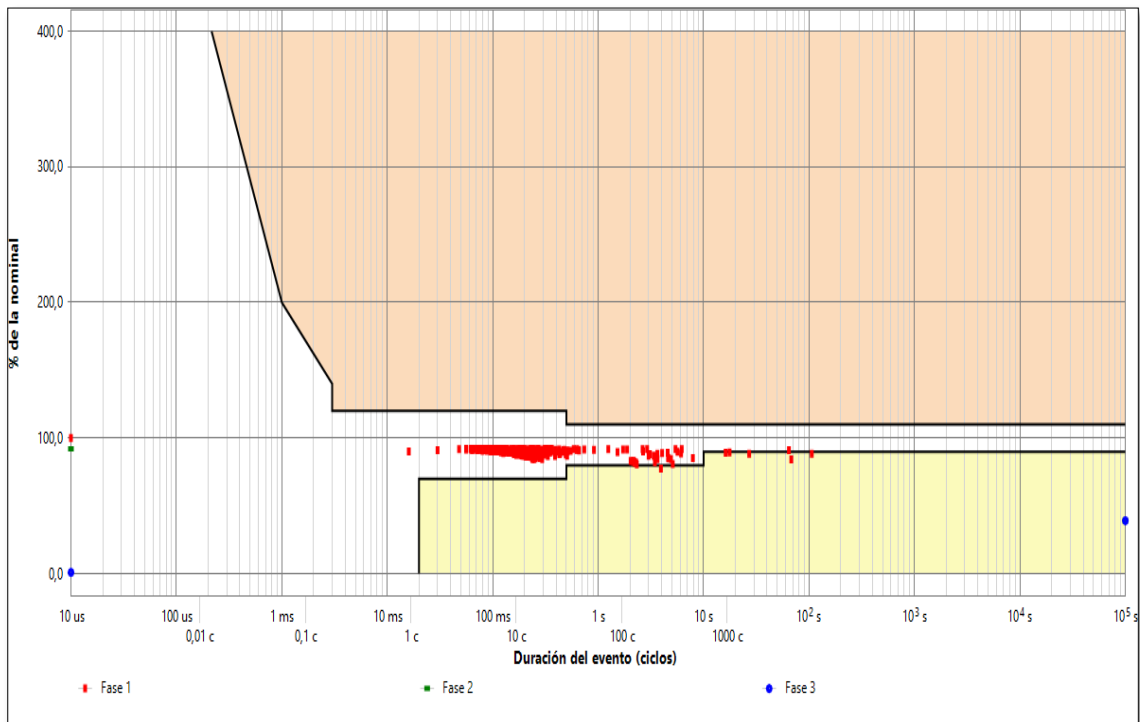
Fuente: PowerView v2.0

La figura 64, representa la curva CBEMA de los datos registrados en la carga real de los cuales se han obtenido resultados en los que algunos registros se encuentran fuera de los límites especificados en la curva, tal y como se muestra en la gráfica, los cuales pueden

afectar directa o indirectamente la vida útil de algunos equipos especialmente los de cómputo existentes en dicha área.

Los registros fuera del límite se deben a caídas de tensión comprendidas en una mayor profundidad y tiempo de duración en los que se han producido pérdidas de energía.

Figura 65: Curva ITIC registrada a través del analizador



Fuente: PowerView v2.0

En la figura 65, se puede apreciar la curva ITIC, que indica que la mayoría de los registros se encuentran dentro de la envolvente (el rango) de la tensión del suministro de corriente alterna que normalmente puede tolerar, es decir que no interrumpa su funcionamiento y que es adecuado.

Existen registros de caídas de tensión los cuales se encuentran fuera de la región de tolerancia debido a la profundidad y tiempo de generación, en esta región no se espera que los equipos funcionen correctamente.

4.15 MANUAL DE USUARIO PARA EL FUNCIONAMIENTO DEL MÓDULO GENERADOR DE PERTURBACIONES ELÉCTRICAS Y SU CORRECCIÓN

INTRODUCCIÓN

El siguiente modulo didáctico que se va a describir a continuación, permite producir y visualizar mediante el analizador de red, el efecto que producen estas perturbaciones en las cargas conectadas, entre las cuales se encuentran los huecos de tensión, sobretensiones y fluctuaciones de tensión (flicker), que consisten en subidas y bajadas de tensión con respecto al voltaje nominal de la red.

Estas perturbaciones son simuladas durante ciertos intervalos de tiempo para ser analizadas y corregidas de forma manual, y así mejorar la comprensión del usuario en cuanto a estas anomalías.

1.- DESCRIPCIÓN DE COMPONENTES EN EL MÓDULO

PANEL FRONTAL



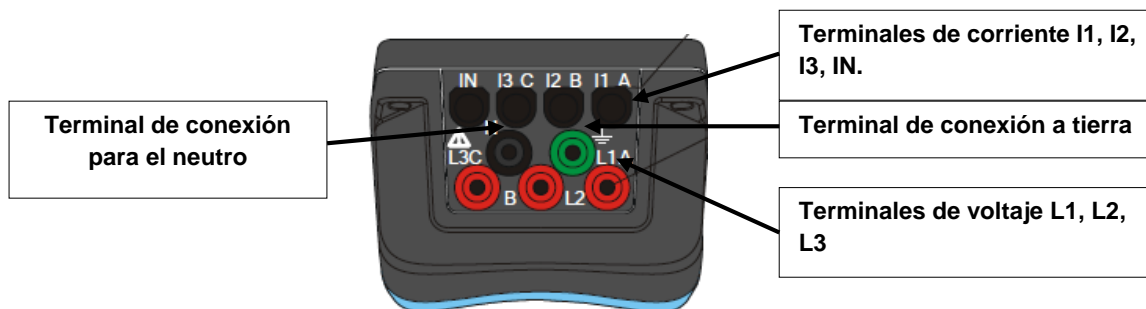
1. Botón de encendido del módulo.
2. Botón de apagado del módulo.
3. Luz piloto de encendido del módulo.
4. Selectores de generación de las perturbaciones
5. Cargas.
6. Indicadores de activación y desactivación para cada perturbación.
7. Selectores de corrección de las perturbaciones.
8. Variación del tiempo de desconexión para cada carga.
9. Paro de emergencia.
10. Terminales de medición de las perturbaciones.
11. Terminales de corrección de las perturbaciones.

2.- MANEJO Y FUNCIONAMIENTO DEL ANALIZADOR DE CALIDAD DE ENERGIA POWERQ4 PLUS MI 2792


Descripción panel frontal

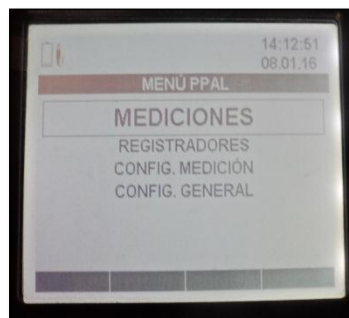


Descripción del panel de conectores

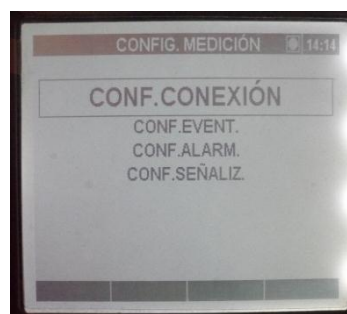



Pasos

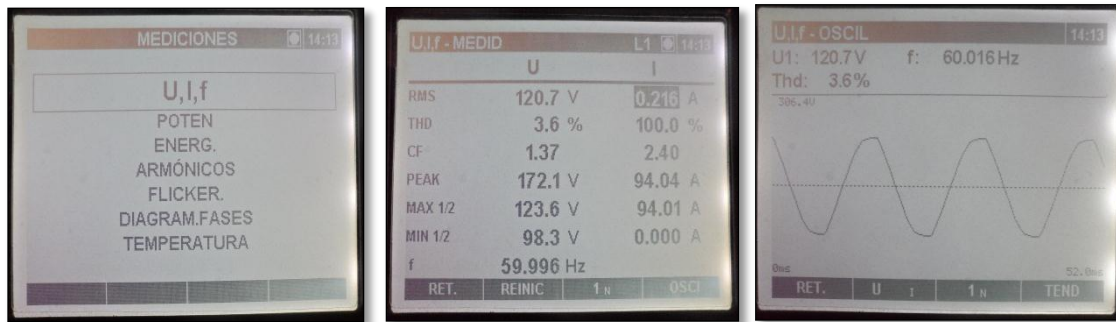
1. Presionar el botón de encendido del equipo,  y en la pantalla aparecerá un menú principal dónde se puede seleccionar las funciones que realiza el equipo.



2. Seleccionar la función **configuración de medición**, para revisar y configurar los parámetros de conexión necesarios a medir.



3. Regresar al menú principal con la tecla  y seleccionar la función Mediciones, para visualizar y medir parámetros eléctricos, mostrados en forma de tablas y osciloscopio.



4. Si el usuario desea registrar y almacenar las mediciones realizadas dentro de un intervalo de tiempo, seleccionar en el menú principal la función Registradores.



Configuración del equipo para las mediciones en el módulo didáctico

De acuerdo con lo que se describió anteriormente, se configura al equipo analizador, para realizar las respectivas mediciones de acuerdo a los siguientes parámetros:

Configuración de conexión

Escala de tensión: 110-240V L-N (sistema monofásico)

Relación de tensión: 1:1

Frecuencia: 60Hz

Configuración de eventos

Voltaje nominal: 120V

Subidas de tensión: 120V +8% (129.6V)

Caídas de tensión: 120V -8% (110.4V)

Nota: La configuración de las subidas y caídas de tensión son del +/- 8% de acuerdo a lo que especifica la REGULACIÓN No. CONELEC – 004/01.

3.- MANEJO Y FUNCIONAMIENTO DEL MÓDULO

Para iniciar el funcionamiento del módulo, se debe seguir los siguientes pasos:

Paso 1.- Encender el módulo

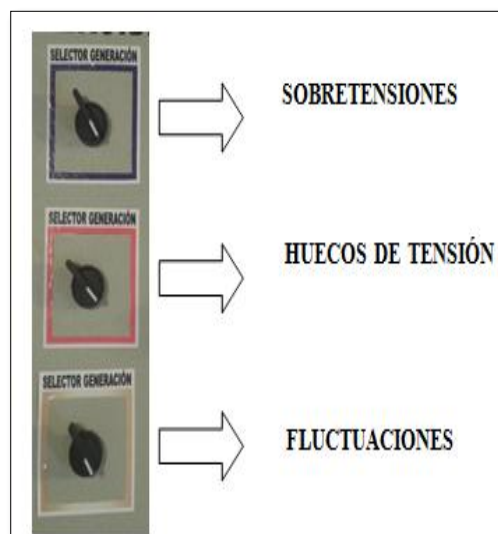
Presionar el botón de encendido (ON), el cual activa y alimenta de energía al módulo.



Causas en las cuales no puede encenderse el módulo	Solución
Paro de emergencia activado	Desactivación del paro de emergencia
No hay fusible/ fusible fundido	Verificación y cambio de fusible

Paso 2.- Activación de las perturbaciones eléctricas

Para activar una de las tres perturbaciones, se recurre al panel frontal del módulo en la parte de generación, y se activa uno de los selectores que el usuario requiera analizar.



1) Activación de la sobretensión eléctrica

Se activa el selector de generación y el indicador mostrará que ha sido activada dicha perturbación.

El incremento de voltaje que se produce al activar esta perturbación se representa en una carga que puede ser analizada y visualizada a través del analizador de calidad de energía, el cual consiste en conectar las puntas de prueba fase-neutro (F-N) del analizador a los terminales de generación.



Al realizar esta medición con el analizador, se puede observar la variación o incremento de voltaje y la forma de onda en el momento de la activación, además se puede visualizar los parámetros que se presentan en dicho momento ingresando a la función:

Mediciones \Rightarrow U, I, F, \Rightarrow



Además el usuario puede variar el tiempo de desconexión en la carga antes o después de activar el switch de generación de la sobretensión eléctrica, con un tiempo comprendido de 1 a 5min para un mayor análisis.



Posibles fallas al activar las sobretensiones	Solución
El transformador puede recalentarse si no cuenta con protección adecuada.	Conectar un fusible al transformador como medida de protección.
Calentamiento de los elementos electrónicos que se encuentran en las placas.	Colocar disipadores de calor a los elementos más sensibles.
Cortocircuito por cables sueltos y roce en las placas.	Revisar las conexiones y que los elementos no rocen en las placas.
Daños en el relé electromagnético.	Verificación y cambio de relé.

Para apagar la generación de sobretensiones, desactivar el selector.

2) Activación de los huecos de tensión

Se activa el selector de generación y el indicador mostrará que ha sido activada dicha perturbación,

La disminución de voltaje generada por esta perturbación se representará a través de una carga en donde se mostrará una incandescencia débil en el foco menor a la que comúnmente se conoce

Las caídas de voltaje que se presentan se las pueden analizar y visualizar en el analizador, conectando las puntas de medición en los terminales e ingresando a la función **mediciones** especificado anteriormente, donde se muestra claramente como el voltaje disminuye.



De la misma manera, el usuario puede variar el tiempo de desconexión en la carga antes o después de activar el switch de generación de los huecos de tensión, con un tiempo comprendido de 1 a 5min para un mayor análisis.



Posibles fallas al activar los huecos de tensión	Solución
El transformador puede recalentarse si no cuenta con las protecciones debidas.	Conectar un fusible al transformador como medida de protección.
Cortocircuito por cables sueltos conexión y roce en las placas.	Verificar las conexiones y que los elementos no rocen en las placas.

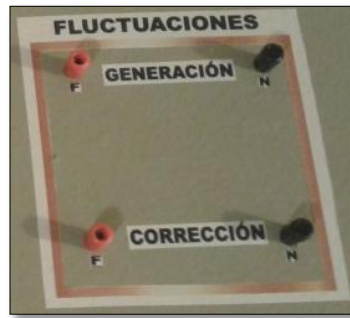
Para finalizar la generación de los huecos de tensión, desactivar el selector.

3) Activación de las fluctuaciones de tensión (FLICKER)

Se activa el selector de generación y el indicador mostrará que ha sido activada dicha perturbación,

La variación de voltaje que se genera en esta perturbación se representa a través de una carga, para este caso es más notorio visualizar este fenómeno ya que el flicker consiste en parpadeos generados en la lámpara y que pueden convertirse en una molestia que afecta a la visibilidad del ojo humano.

La forma de onda de esta perturbación, se puede visualizar conectando las puntas de prueba del analizador a los terminales de generación de las fluctuaciones



Mediante la función **mediciones /Flicker** se puede conocer el nivel de perceptibilidad (Pst, Plt) que se está generando y visualizar la forma de onda.

FLICKER			
	L1	L2	L3
Urms	120.7	---	--- V
Pst (1min)	0.458	---	---
Pst	0.273	---	---
Plt	1.916	---	---
RET.			TEND

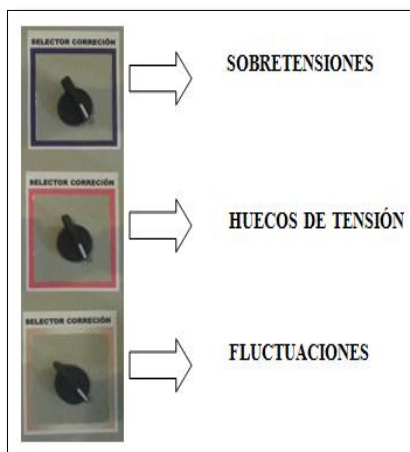
El usuario puede variar el tiempo de desconexión en la carga antes o después de activar el switch de generación de las fluctuaciones, con un tiempo comprendido de 1 a 5min de acuerdo al tiempo que requiera ser analizado este fenómeno.



Posibles fallas al activar las Fluctuaciones	Solución
Roces en la placa.	Verificar que los elementos no rocen las placas
Algún elemento electrónico de la placa se encuentra dañado.	Revisión y cambio de elementos dañados

Para finalizar la generación de las fluctuaciones de tensión, se desactiva el selector.

Paso 3.- Activación de la corrección de las perturbaciones eléctricas



1. Activación de corrección para las sobretensiones

La activación de la corrección de las sobretensiones puede presentarse de manera manual, donde el usuario puede activar la corrección en cualquier momento en el que se está generando dicha perturbación, y así mejorar los valores de los parámetros eléctricos que se presenten en ese instante para ser visualizado a través de la carga.

Para el análisis de esta corrección se conectan las puntas de medición hacia los terminales de corrección en el módulo.

2. Activación de corrección para los huecos de tensión

Para corregir los huecos de tensión el usuario puede activar el selector de corrección manualmente, cuando se está generando esta perturbación, visualizando esta corrección en la carga.

Los parámetros eléctricos y la onda de tensión que se presentan en esta perturbación se lo pueden analizar y comprender a través del analizador de calidad de energía función **mediciones**, el cual indica los tiempos que se generan estas caídas de tensión y la profundidad, para que así el usuario tenga un mayor conocimiento de cómo se produce esta perturbación y los efectos que esto puede provocar.

3. Activación de corrección para las fluctuaciones de tensión

Se activa manualmente el selector de corrección, para que la forma de onda vuelva a ser senoidal y sin algún desperfecto, con el fin de que el usuario pueda observar que la lámpara no sufre de parpadeos y no se convierta en molestia alguna.

Para obtener el análisis de medición de algunos parámetros, se conecta el analizador a los terminales de corrección para permitir la visualización de corrección en cuanto a este desperfecto.

Paso 4.- Apagado del módulo

Una vez desactivados los selectores, se presiona el botón apagado (OFF), el cual desactiva el paso de alimentación de energía hacia el modulo.



RECOMENDACIONES

- Verificar que las conexiones se encuentren en buen estado y las placas no sufran interferencia alguna.
- Revisar las protecciones, sea esta la protección de todo el modulo o las protecciones para cada transformador que sea lo suficientemente adecuados para que actúe en caso de falla o recalentamiento.
- Conectar el modulo a un sistema monofásico, ya que el modulo trabaja a este sistema.
- No someter a mucho esfuerzo a los transformadores ya que se está generando un problema.
- No manipular las conexiones.
- Configurar el analizador con los parámetros ya descritos.

CAPITULO V

CONCLUSIONES Y RECOMENDACIONES

5.1 CONCLUSIONES

- El presente módulo didáctico, permite generar y analizar tres de las diferentes perturbaciones eléctricas que suelen presentarse en el sistema eléctrico, sobretensiones, huecos de tensión y flicker, mediante un analizador de red y su corrección mediante dispositivos electrónicos.
- Las perturbaciones presentadas en el módulo mediante simulación serán mitigadas a través de circuitos electrónicos, mientras que en la red estos problemas son mitigados por varios sistemas especiales que actúan ante la aparición de estas anomalías.
- El tiempo para la desconexión de la carga, en caso de una perturbación permanente, puede ser variado de entre 1 a 5 minutos de acuerdo al tipo y sensibilidad de la carga a las perturbaciones.
- En el módulo didáctico, el análisis de las variaciones de los parámetros eléctricos provocados por una perturbación, se pueden visualizar, registrar y almacenar en el analizador de calidad de energía en el período en que permanece conectado.
- El análisis realizado a una carga particular establece la facilidad con que se puede realizar un informe que identifique que tipo de perturbación se está presentando, el porcentaje de registros que se encuentran fuera de los límites permitidos por la regulación.
- Mediante la utilización de la curvas CBEMA se puede establecer si el número de perturbaciones presentes en la red eléctrica en un período de tiempo son responsables del daño o no de los artefactos, de acuerdo a normas internacionales como la EN 50160, IEC 61000-4-30 y la IEEE 1159.

5.2 RECOMENDACIONES

- Previo al manejo del módulo se debe leer el manual de usuario para su correcta utilización en la generación y corrección de cada perturbación y el registro de lecturas necesarias para realizar informes.
- Se debe realizar chequeos previos al uso del módulo para su correcto funcionamiento debido a que los elementos electrónicos y sus circuitos están expuestos a cualquier eventualidad; evitar la manipulación de los circuitos electrónicos al momento que esté energizado el equipo para evitar descargas eléctricas en el cuerpo humano y dañar el módulo.
- Antes de utilizar el analizador de calidad de energía eléctrica, es necesario leer el manual de instrucciones, para poder configurar el equipo correctamente e implementar las configuraciones necesarias de conexión para su correcto funcionamiento.
- Colocar de manera adecuada los periféricos de medición del equipo analizador, para obtener mediciones correctas.

Bibliografía

- AENOR. (Noviembre de 1999). *Norma española UNE EN 50160*. Recuperado el Viernes 25 de Junio de 2015, de Norma española UNE EN 50160:
http://webcache.googleusercontent.com/search?q=cache:_X7K04Kmde8J:www.sica.es/download/gesti%25C3%25B3n_y_supervisi%25C3%25B3n/calidad_energ%25C3%25ADa/Norma50160.PDF+&cd=1&hl=es&ct=clnk&gl=ec
- AP&C. (s.f.). *Calidad de la energía*. Recuperado el 06 de octubre de 2015, de Calidad de la energía:
<http://webcache.googleusercontent.com/search?q=cache:vcwXcEPan28J:www.waterymex.org/contenidos/rtecnicos/Optimizando%2520la%2520Operacion%2520y%2520el%2520Mantenimiento/Calidad%2520de%2520la%2520Energia.pdf+&cd=1&hl=es&ct=clnk&gl=ec>
- ARCONEL. (2015). *CALIDAD DEL SERVICIO ELÉCTRICO DE DISTRIBUCIÓN (REGULACIÓN NO. CONELEC 004/01)*. Recuperado el 03 de Marzo de 2015, de CALIDAD DEL SERVICIO ELÉCTRICO DE DISTRIBUCIÓN (REGULACIÓN NO. CONELEC 004/01):
http://www.conelec.gob.ec/normativa_detalle.php?cd_norm=23
- Autonell, J., & Balcells, J. y. (2012). *Eficiencia en el uso de la energía eléctrica*. Barcelona: Lexus.
- BALPER. (s.f.). *Perturbaciones en la red eléctrica*. Recuperado el 12 de Junio de 2015, de Perturbaciones en la red eléctrica: <http://www.balperin.com.mx/perturbaciones-en-la-red-electrica.shtml>
- Castaño, J., González, M., & Vargas, G. y. (2001). *MICROCONTROLADORES*. Pereira: Cekit.
- Cervantes, O. (Enero de 2015). *Metodología de medición de calidad de energía eléctrica*. Recuperado el 24 de Junio de 2015, de Metodología de medición de calidad de energía eléctrica:
[http://webcache.googleusercontent.com/search?q=cache:gw0sqAsteQoJ:repositorio.cuc.edu.co/xmlui/bitstream/handle/11323/234/Proyecto%2520de%2520grado%2520\(final\).pdf%3Fsequence%3D1+&cd=3&hl=es&ct=clnk&gl=ec](http://webcache.googleusercontent.com/search?q=cache:gw0sqAsteQoJ:repositorio.cuc.edu.co/xmlui/bitstream/handle/11323/234/Proyecto%2520de%2520grado%2520(final).pdf%3Fsequence%3D1+&cd=3&hl=es&ct=clnk&gl=ec)
- construyasuvideorockola.com. (s.f.). *Inversor de voltaje DC/AC y cargador de batería*. Recuperado el 28 de Octubre de 2015, de Inversor de voltaje DC/AC y cargador de batería: http://construyasuvideorockola.com/proyecto_inversor_01.php
- Cuautle, F. O. (2014). *Electrónica y Servicio*. Mexico: México Digital Comunicación S.A.
- Dugan R, M. M. (2004). *Electrical Power System Quality*. Estados Unidos: McGraw Hill.

- eHOW. (1999). *¿Qué es un puente de diodos?* Recuperado el 17 de septiembre de 2015, de ¿Qué es un puente de diodos?: http://www.ehowenespanol.com/puente-diodos-hechos_151636/
- ENDESAEDUCA. (2015). *Funcionamiento de los transformadores*. Recuperado el 2 de Septiembre de 2015, de Funcionamiento de los transformadores: http://www.endesaeduca.com/Endesa_educa/recursos-interactivos/conceptos-basicos/funcionamiento-de-los-transformadores
- Fluke. (2015). *Analizador de calidad de la energía eléctrica Fluke 43B serie*. Recuperado el 08 de Mayo de 2015, de Analizador de calidad de la energía eléctrica Fluke 43B serie: <http://www.fluke.com/fluke/eses/instrumentos-de-medida-electricos/mediores-de-potencia/fluke-43b-series.htm?pid=56081>
- IEC. (Febrero de 2003). *Power Quality Measurement Methods*. Recuperado el 01 de Abril de 2015, de Power Quality Measurement Methods: www.powerstandards.com/IEC-61000-4-30.php
- Lexis. (16 de Enero de 2015). *Ley Orgánica del Servicio Público de Energía Eléctrica*. Recuperado el 26 de Junio de 2015, de Ley Orgánica del Servicio Público de Energía Eléctrica: Lexis
- Lima, G., & Méndez, R. y. (s.f.). *El triac*. Recuperado el 06 de julio de 2015, de El triac: <http://webcache.googleusercontent.com/search?q=cache:aEtxrTx9H70J:www.fra.utn.edu.ar/download/carreras/ingenierias/electrica/materias/planestudio/quintonivel/electronicaII/apuntes/triac.pdf+&cd=7&hl=es&ct=clnk&gl=ec>
- Megacal. (S/F). *Calidad de suministro eléctrico*. Recuperado el 24 de Febrero de 2015, de Calidad de suministro eléctrico: www.elec-jvpastor.es/app/.../CALIDAD+SUMINISTRO+ELECTRICO.PDF
- Meléndez, J., Herraiz, S., & Colomer, J. (Marzo de 2005). *Causas y efectos de las perturbaciones. Calidad de onda*. Recuperado el 28 de Octubre de 2015, de Causas y efectos de las perturbaciones. Calidad de onda: http://dugi-doc.udg.edu/bitstream/handle/10256/2144/Calidad_onda_servicio.pdf?sequence=1
- METREL. (2011). Manual de funcionamiento. *Manual de funcionamiento Power Q4 y Power Q4 Plus*, 07.
- METREL. (2013). *METREL*. Recuperado el Viernes de Junio de 2015, de METREL: <http://www.metrel.es/>
- Quesada, J. C. (Julio de 2005). *Informe-Escuela de Ingeniería Eléctrica-Universidad de Costa Rica*. Recuperado el 22 de Octubre de 2015, de Informe-Escuela de Ingeniería Eléctrica-Universidad de Costa Rica: <http://eie.ucr.ac.cr/uploads/file/proybach/pb0520t.pdf>

- Sarmiento, F., & Sánchez, V. (30 de Abril de 2009). *Fundamentos de la calidad de energía*. Recuperado el 02 de Marzo de 2015, de Fundamentos de la calidad de energía: dspace.ups.edu.ec/bitstream/123456789/75/7/Capitulo1.pdf
- Torre, B., & Lazo, M. P. (2015). *Trabajo_sobretensiones*. Recuperado el 10 de septiembre de 2015, de Trabajo_sobretensiones: https://www.academia.edu/9293010/TRABAJO_-_SOBRETENSIONES
- Universidad de Girona. (Marzo de 2002). *Fluctuaciones de tensión y Flicker*. Recuperado el 18 de Mayo de 2015, de Fluctuaciones de tensión y Flicker: http://webcache.googleusercontent.com/search?q=cache:jZEgY7-Mv-kJ:eia.udg.es/~secse/curso_calidad/curso5_fluctuaciones_flicker.pdf+&cd=1&hl=es&ct=clnk&gl=ec
- UTA. (2010). *Introducción: Bascom y AVR-Unrobotica*. Recuperado el 17 de 09 de 2015, de Introducción: Bascom y AVR-Unrobotica: http://webcache.googleusercontent.com/search?q=cache:NyX9pqf7nyoJ:www.unrobotica.com/manuales/Tutorial_AVR.pdf+&cd=1&hl=es&ct=clnk&gl=ec
- UTEC. (09 de 2009). *Batalla de microcontroladores ¿avr o pic?* Recuperado el 17 de 09 de 2015, de Batalla de microcontroladores ¿avr o pic?: https://microcontroladores2utec.files.wordpress.com/2009/11/180909_articulo_colaboracion_boletin_fica_omar_otoniel_flores.pdf
- Víctor, H. S. (2007). *Perturbaciones en la red eléctrica*. Recuperado el 16 de Febrero de 2015, de Perturbaciones en la red eléctrica: <http://www.afinidadelectrica.com/articulo.php?IdArticulo=165>
- Vilches, E. (2010). *El Contactador*. Recuperado el 06 de Julio de 2015, de El Contactador: <http://webcache.googleusercontent.com/search?q=cache:jLuBIsl1gecJ:www.upnfm.edu.hn/bibliod/images/stories/xxtindustrial/libros%20de%20electricidad/Contactores%20Electromecanicos/CONTACTORES%20Y%20ACTUADORES.pdf+&cd=3&hl=es&ct=clnk&gl=ec>

ANEXOS

ANEXO 1

TABLA DE CALIBRES AWG SEGÚN EL AMPERAJE

<i>CALIBRE AWG</i>	<i>AMPERIOS</i>	<i>PIES POR LIBRA</i>
6	53.16	
7	42.04	16.00
8	33.38	20.00
9	26.56	25.20
10	21.20	31.80
11	16.60	40.10
12	13.30	50.60
13	10.50	63.80
14	8.30	80.40
15	6.60	101.40
16	5.20	125.00
17	4.10	155.00
18	3.20	203.00
19	2.60	248.00
20	2.00	323.00
21	1.62	408.00
22	1.28	489.00
23	1.00	615.00
24	0.80	775.00
25	0.64	970.00
26	0.50	1,300.00
27	0.40	1,639.00
28	0.32	2,067.00
29	0.25	2,607.00
30	0.20	3,287.00
31	0.18	4,145.00
32	0.12	5,257.00
33	0.10	6,592.00
34	0.08	8,310.00
35	0.06	13,210.00

ANEXO 2

Tablas de mediciones registradas con el Analizador de calidad de energía METREL MI 2792 POWERQ4 Plus

Tabla 1: Subidas de tensión registrados en un intervalo de tiempo de 4 minutos

VALORES REGISTRADOS EN UN INTERVALO DE TIEMPO DE 4 MINUTOS			
HORA DE INICIO	HORA DE FINALIZACIÓN	DURACIÓN	VALOR REGISTRADO
18:06:42,477	18:06:43,272	795 ms	155,10001 V
18:06:45,749	18:06:46,575	826 ms	155,52000 V
18:06:48,234	18:06:49,044	810 ms	156,30000 V
18:06:50,709	18:06:51,526	817 ms	155,30000 V
18:06:55,654	18:06:56,471	817 ms	155,89999 V
18:06:57,292	18:06:58,121	825 ms	156,30000 V
18:07:00,596	18:07:01,422	826 ms	154,89999 V
18:07:02,247	18:07:03,073	826 ms	155,10001 V
18:07:05,543	18:07:06,369	826 ms	154,89999 V
18:07:12,149	18:07:13,792	809 ms	155,00000 V
18:07:14,634	18:07:15,437	803 ms	154,70000 V
18:07:16,285	18:07:17,095	834 ms	154,60001 V
18:07:18,746	18:07:19,529	783 ms	155,30000 V
18:07:22,998	18:07:24,095	1s 070ms	155,00000 V
18:07:28,807	18:07:29,974	1s 167ms	155,70000 V
18:07:31,157	18:07:32,332	1s 175ms	154,89999 V
18:07:40,581	18:07:41,756	1s 175ms	153,89999 V
18:07:42,938	18:07:44,106	1s 168ms	154,10001 V
18:07:47,647	18:07:48,815	1s 168ms	153,89999 V
18:07:55,882	18:07:57,054	1s 169ms	154,39999 V
18:07:59,414	18:08:00,583	1s 169ms	154,30000 V
18:08:02,951	18:08:04,111	1s 160ms	154,50000 V
18:08:06,479	18:08:07,647	1s 168ms	154,39999 V
18:08:10,014	18:08:11,182	1s 168ms	155,00000 V
18:08:14,713	18:08:15,890	1s 169ms	154,60001 V
18:08:21,787	18:08:22,956	1s 169ms	153,89999 V
18:08:25,317	18:08:26,485	1s 169ms	153,70000 V
18:08:28,845	18:08:30,014	1s 169ms	153,50000 V
18:08:33,556	18:08:34,724	1s 168ms	154,70000 V
18:08:38,267	18:08:39,434	1s 167ms	154,00000 V
18:08:42,982	18:08:44,142	1s 160ms	154,30000 V
18:08:51,213	18:08:52,386	1s 173ms	154,50000 V
18:08:54,744	18:08:55,919	1s 175ms	153,39999 V

HORA DE INICIO	HORA DE FINALIZACIÓN	DURACIÓN	VALOR REGISTRADO
18:08:57,099	18:08:58,266	1s 167ms	152,70000 V
18:09:01,806	18:09:02,973	1s 167ms	152,89999 V
18:09:04,164	18:09:05,331	1s 167ms	153,30000 V
18:09:15,936	18:09:17,103	1s 167ms	153,20000 V
18:09:24,229	18:09:25,039	810 ms	153,30000 V
18:09:26,643	18:09:27,351	708 ms	154,20000 V
18:09:33,074	18:09:33,781	707 ms	153,50000 V
18:09:36,647	18:09:37,346	699 ms	153,80000 V
18:09:39,505	18:09:40,204	699 ms	153,89999 V
18:09:41,648	18:09:42,352	704 ms	154,60001 V
18:09:47,362	18:09:48,074	712 ms	154,50000 V
18:09:49,502	18:09:50,209	707 ms	153,30000 V
18:09:52,360	18:09:53,067	706 ms	153,80000 V
18:09:55,934	18:09:56,650	716 ms	153,89999 V
18:09:57,357	18:09:58,071	714 ms	153,30000 V
18:09:58,786	18:09:59,493	707 ms	155,80000 V

Tabla 2: Caídas de tensión registradas en un intervalo de tiempo de 5 minutos

VALORES REGISTRADOS			
HORA DE INICIO	HORA DE FINALIZACIÓN	DURACIÓN	VALOR REGISTRADO
18:01:02,551	18:01:04	1s 847ms	63,60000 V
18:01:06	18:01:08	1s 848ms	64,10000 V
18:01:10	18:01:12	1s 840ms	62,90000 V
18:01:13	18:01:15	1s 564ms	64,30000 V
18:01:16	18:01:18	1s 405ms	64,30000 V
18:01:22	18:01:23	1s 166ms	64,30000 V
18:01:31	18:01:32	1s 156ms	63,90000 V
18:01:38	18:01:39	1s 157ms	62,90000 V
18:01:40	18:01:41	1s 156ms	64,10000 V
18:01:42	18:01:43	1s 150ms	64,30000 V
18:01:47	18:01:48	1s 158ms	63,10000 V
18:01:49	18:01:50	1s 159ms	62,90000 V
18:01:56	18:01:57	1s 163ms	61,60000 V
18:02:00	18:02:01	1s 164ms	63,00000 V
18:02:05	18:02:06	1s 156ms	59,20000 V
18:02:07	18:02:08	1s 158ms	63,20000 V
18:02:12	18:02:13	1s 164ms	64,20000 V
18:02:14	18:02:15	1s 158ms	64,70000 V
18:02:18	18:02:20	1s 159ms	63,40000 V
18:02:25	18:02:26	1s 164ms	64,40000 V
18:02:28	18:02:29	1s 166ms	64,80000 V
18:02:30	18:02:31	1s 163ms	64,60000 V

HORA DE INICIO	HORA DE FINALIZACIÓN	DURACIÓN	VALOR REGISTRADO
18:02:34	18:02:35	1s 166ms	64,60000 V
18:02:37	18:02:38	1s 166ms	64,70000 V
18:02:43	18:02:45	1s 164ms	64,50000 V
18:02:53	18:02:54	1s 147ms	61,50000 V
18:02:55	18:02:56	1s 150ms	61,50000 V
18:02:57	18:02:58	1s 149ms	63,10000 V
18:03:02	18:03:03	1s 158ms	62,20000 V
18:03:04	18:03:05	1s 164ms	63,20000 V
18:03:06	18:03:07	1s 167ms	64,60000 V
18:03:08	18:03:10	1s 157ms	64,20000 V
18:03:11	18:03:12	1s 159ms	64,60000 V
18:03:15	18:03:16	1s 164ms	64,30000 V
18:03:18	18:03:19	1s 167ms	64,80000 V
18:03:20	18:03:21	1s 148ms	64,80000 V
18:03:24	18:03:25	1s 145ms	63,50000 V
18:03:27	18:03:28	1s 167ms	64,80000 V
18:03:31	18:03:32	1s 151ms	63,50000 V
18:03:35	18:03:36	847 ms	61,70000 V
18:03:37	18:03:38	845 ms	63,40000 V
18:03:39	18:03:39	856 ms	64,60000 V
18:03:50	18:03:51	851 ms	63,20000 V
18:03:52	18:03:53	842 ms	64,60000 V
18:04:05	18:04:06	840 ms	62,50000 V
18:04:12	18:04:12	850 ms	59,00000 V
18:04:18	18:04:19	848 ms	64,20000 V
18:04:20	18:04:21	842 ms	59,90000 V
18:04:25	18:04:26	851 ms	63,40000 V
18:04:31	18:04:32	843 ms	59,20000 V
18:04:37	18:04:37	342 ms	62,90000 V
18:04:41	18:04:41	269 ms	64,70000 V
18:04:47	18:04:47	260 ms	63,00000 V
18:04:49	18:04:49	285 ms	60,80000 V
18:04:50	18:04:50	280 ms	64,10000 V
18:04:51	18:04:51	288 ms	63,80000 V
18:04:53	18:04:53	278 ms	64,80000 V
18:04:56	18:04:56	278 ms	63,10000 V
18:04:56	18:04:56	289 ms	64,10000 V
18:04:58	18:04:58	269 ms	63,30000 V
18:05:00	18:05:00	269 ms	64,80000 V
18:05:02	18:05:02	270 ms	65,40000 V
18:05:03	18:05:03	285 ms	60,90000 V
18:05:05	18:05:05	289 ms	63,40000 V
18:05:09	18:05:09	277 ms	64,90000 V
18:05:12	18:05:12	277 ms	59,50000 V
18:05:15	18:05:15	285 ms	64,90000 V
18:05:19	18:05:20	278 ms	63,10000 V
18:05:22	18:05:22	269 ms	64,90000 V

HORA DE INICIO	HORA DE FINALIZACIÓN	DURACIÓN	VALOR REGISTRADO
18:05:26	18:05:26	166 ms	62,80000 V
18:05:28	18:05:29	175 ms	64,30000 V
18:05:30	18:05:30	173 ms	61,60000 V
18:05:31	18:05:32	175 ms	63,80000 V
18:05:34	18:05:34	176 ms	64,80000 V
18:05:37	18:05:37	174 ms	55,80000 V
18:05:37	18:05:37	176 ms	64,70000 V
18:05:39	18:05:39	173 ms	65,20000 V
18:05:40	18:05:40	181 ms	60,50000 V
18:05:43	18:05:43	181 ms	64,30000 V
18:05:45	18:05:45	165 ms	63,90000 V
18:05:47	18:05:47	174 ms	64,80000 V
18:05:48	18:05:48	173 ms	61,40000 V
18:05:49	18:05:49	173 ms	65,00000 V
18:05:51	18:05:51	176 ms	61,80000 V
18:05:53	18:05:53	167 ms	62,90000 V
18:05:55	18:05:55	166 ms	62,00000 V
18:05:55	18:05:55	180 ms	64,80000 V
18:05:56	18:05:56	167 ms	59,80000 V
18:05:57	18:05:58	177 ms	63,20000 V
18:05:58	18:05:58	172 ms	64,00000 V
18:05:58	18:05:58	172 ms	64,90000 V
18:05:59	18:05:59	104 ms	60,70000 V
18:06:00	18:06:00	090 ms	64,00000 V
18:06:00	18:06:00	099 ms	63,30000 V

ANEXO 3

PROGRAMACIÓN BASCOM

\$regfile = "M8def.dat"

\$crystal = 8000000

CONFIGURACIÓN DE ENTRADAS Y SALIDAS

Ddrb = &B11111111

Portb = &H00

Ddrc = &H00

Portc = &B00111000

Ddrd = &B00011111

Portd = &B11100000

DECLARACION DE VARIABLES

Dim Flag_f As Bit

Dim Flag_h As Bit

Dim Flag_s As Bit

Dim T1 As Integer

Dim T2 As Integer

Dim T3 As Integer

Dim P1 As Integer

Dim P2 As Integer

Dim P3 As Integer

Dim Cont_f As Integer

Dim Apagar As Bit

Dim A As Integer

Dim B As Integer

Dim C As Integer

Dim I As Integer

Dim Tiempo_full As Integer

Tiempo_full = 0

CONFIGURACIÓN DE PUERTOS

Rele_gf Alias Portb.7

Rele_gh Alias Portd.4

Rele_gs Alias Portd.3

Rele_cf Alias Portd.2

Rele_ch Alias Portd.1

Rele_cs Alias Portd.0

Luz_f Alias Portb.6

Luz_h Alias Portb.5

Luz_s Alias Portb.4

Rele_f Alias Portb.3

Rele_h Alias Portb.2

Rele_s Alias Portb.1

Flicker Alias Portb.0

Switch_cf Alias Pinc.5

Switch_ch Alias Pinc.4

Switch_cs Alias Pinc.3

Switch_gf Alias Pind.5

Switch_gh Alias Pind.6

Switch_gs Alias Pind.7

CONFIGURACIÓN DE TIEMPOS

Config Adc = Single , Prescaler = Auto , Reference = Avcc

Start Adc

Config Timer0 = Timer , Prescale = 8

Tcnt0 = 156

On Ovf0 Interrupcion_timer_0

Enable Timer0

Config Timer1 = Timer , Prescale = 256

Tcnt1h = &H85

Tcnt1l = &HEE

```

On Ovfl Interrupcion_timer_1

Enable Timer1

Enable Interrupts

Do

A = 0

B = 0

C = 0

While Switch_gf = 0 And Apagar = 0

    Rele_gf = 1

    Rele_f = 0

    Luz_f = 1

    Flag_f = 1

    I = Rnd(80)

    P1 = Getadc(2)

    T1 = P1 * 240

    T1 = T1 / 1023

    T1 = T1 + 60

    Waitms 10

    While Switch_cf = 0 And Flag_f = 1

        A = 0

        Rele_gf = 0

        Rele_cf = 1

        Rele_f = 1

        Apagar = 0

        Flicker = 0

        Luz_f = 0

    Wend

Wend

While Switch_gh = 0 And Apagar = 0

    Rele_gh = 1

```

```

Rele_h = 0

Luz_h = 1

Flag_h = 1

P2 = Getadc(1)

T2 = P2 * 240

T2 = T2 / 1023

T2 = T2 + 60

Waitms 10

While Switch_ch = 0 And Flag_h = 1

    B = 0

    Rele_gh = 0

    Rele_ch = 1

    Rele_h = 1

    Apagar = 0

    Luz_h = 0

Wend

Wend

While Switch_gs = 0 And Apagar = 0

    Rele_gs = 1

    Rele_s = 0

    Luz_s = 1

    Flag_s = 1

    P3 = Getadc(0)

    T3 = P3 * 240

    T3 = T3 / 1023

    T3 = T3 + 60

    Waitms 10

    While Switch_cs = 0 And Flag_s = 1

        C = 0

        Rele_gs = 0

```

```
    Rele_cs = 1

    Rele_s = 1

    Apagar = 0

    Luz_s = 0

Wend

Wend

While Tiempo_full = 1

    Rele_gf = 0

    Rele_gh = 0

    Rele_gs = 0

    Rele_cf = 0

    Rele_ch = 0

    Rele_cs = 0

    Rele_f = 0

    Rele_h = 0

    Rele_s = 0

    Flicker = 0

    Flag_f = 0

    Flag_h = 0

    Flag_s = 0

    Luz_f = 0

    Luz_h = 0

    Luz_s = 0

    Wait 5

    While Switch_gf = 0

    Wend

    While Switch_gh = 0

    Wend

While Switch_gs = 0

Wend
```

```
Tiempo_full = 0
Apagar = 1
Wend
If Switch_gf = 1 Then
    Apagar = 1
End If
If Switch_gh = 1 Then
    Apagar = 1
End If
If Switch_gs = 1 Then
    Apagar = 1
End If
While Apagar = 1
    Rele_gf = 0
    Rele_gh = 0
    Rele_gs = 0
    Rele_cf = 0
    Rele_ch = 0
    Rele_cs = 0
    Rele_f = 0
    Rele_h = 0
    Rele_s = 0
    Flicker = 0
    Flag_f = 0
    Flag_h = 0
    Flag_s = 0
    Luz_f = 0
    Luz_h = 0
    Luz_s = 0
    A = 0
```

```

B = 0
C = 0
If Switch_gf = 0 Then
    Apagar = 0
End If
If Switch_gh = 0 Then
    Apagar = 0
End If
If Switch_gs = 0 Then
    Apagar = 0
End If
    Waitms 500
Wend
Loop
Interrupcion_timer_0:
    Tcnt0 = 156
    Incr Cont_f
If Cont_f > I And Flag_f = 1 Then
    If Switch_cf = 0 Then
        Flicker = 0
    Else
        Toggle Flicker
        Cont_f = 0
    End If
End If
Return
Interrupcion_timer_1:
    Tcnt1h = &H85
    Tcnt1l = &HEE
If Flag_f = 1 Then

```

```
Incr A

If A >= T1 Then
    Apagar = 1
    Flag_f = 0
    A = 0
    Tiempo_full = 1
End If

End If

If Flag_h = 1 Then
    Incr B
    If B >= T2 Then
        Apagar = 1
        Flag_h = 0
        B = 0
        Tiempo_full = 1
    End If
End If

If Flag_s = 1 Then
    Incr C
    If C >= T3 Then
        Apagar = 1
        Flag_s = 0
        C = 0
        Tiempo_full = 1
    End If
End If

Return

End
```


ANEXO 4

PLANOS DIAGRAMA PLACA