

UNIVERSIDAD TÉCNICA DEL NORTE



**FACULTAD DE INGENIERÍA EN CIENCIAS
APLICADAS**

CARRERA DE INGENIERÍA EN MECATRÓNICA

**MÁQUINA ARTESANAL CARDADORA DE FIBRA DE
ALPACA**

Manual de Usuario

Nota: No es necesario la utilización de productos de limpieza o de brillo ya que la pintura electrostática provee una protección extraordinaria a la corrosión.



Cardadora

Instrucciones Importantes de Seguridad

2. MANTENIMIENTO

Limpeza de rodillos

- 1 Apagamos la máquina
- 2 Quite el enchufe de la toma de corriente
- 3 Con la ayuda de una herramienta puntiaguda como un punzón procedemos a retirar las fibras quedadas en los rodillos

Limpeza de partes móviles

- 1 Quite el enchufe del toma corriente
- 2 Un porcentaje mínimo de la fibra que ingresamos se enreda en el de los rodillos entre el rodillo y los soportes laterales.
- 3 Con una herramienta adecuada, realice movimientos con la mano de manera que la fibra enredada pueda ser desprendida.

Limpeza

En el proceso de cardado hay fibra que por el movimiento circulatorio sale expulsada y se deposita a lo largo de la máquina.

- 1 Con un trapo suave procedemos a eliminar impurezas o fibra de la máquina.
- 2 Quitamos el seguro del protector del sistema de transmisión, y procedemos a la limpieza de los motores, correas y piñones.

Lea las instrucciones de seguridad antes de utilizar la máquina.

PELIGRO

1. Para reducir el riesgo de descarga eléctrica: Desenchufe siempre la máquina de la toma de corriente inmediatamente después de su uso, durante su limpieza y cuando vaya a realizar cualquier tipo de trabajo de ajuste de mantenimiento indicado en este manual, o si va a dejarla la máquina desatendida.
2. Para reducir el riesgo mecánico: El protector del sistema de transmisión debe estar colocado todo el tiempo, solo será retirado en caso de mantenimiento o en algún tipo de ajuste de los rodillos.

ADVERTENCIA – Para reducir el riesgo de descargas eléctricas o lesiones.

3. Desenchufe siempre la máquina de la toma de corriente si va a realizar cualquier tipo de ajuste indicado en el manual de instrucciones.
 - Para desenchufar la máquina, asegúrese de primero parar los motores y luego presionar el botón de apagado
 - Enchufe la máquina directamente a la toma de corriente. No utilice un alargador.
 - Desconecte siempre la máquina su hay un corte del suministro eléctrico.

4. **Nunca** ponga la máquina en funcionamiento si el cable o el enchufe están dañados, si no funciona correctamente, si se ha caído o está averiada.
 - a. Si observa algo inusual mientras la máquina esta guardada o en uso, como olores, calor, decoloración o deformaciones, deje de utilizar la máquina y desenchufe inmediatamente.
 - b. Cuando levante la máquina, procure no realizar movimientos bruscos o sin cuidado, pues podría dañarse la espalda o las rodillas.
5. Mantenga siempre limpia la zona de trabajo.
 - a. Nunca utilice esta máquina si las aberturas de ventilación del tablero de control están bloqueadas.
 - b. No deje residuos de fibra en las bandejas
 - c. Limpiar los rodillos al final de la jornada de trabajo.
 - d. No deje caer objetos sobre los rodillos, ni clave nada en los mismos.
 - e. No utilice la máquina cerca de una fuente de calor, pues dicha fuente podría prender fuego a la máquina, el cable de corriente o la fibra que esté cardando, provocando un incendio o descarga eléctrica.
 - f. No coloque la maquina sobre una superficie inestable, pues podría caerse y causar lesiones.
6. Hay que tener especial cuidado al cardar:
 - a. Preste siempre mucha atención al sentido de movimiento de los rodillos.
 - b. Mantenga los dedos alejados de los rodillos mientras estén en movimiento.
 - c. Cuando vaya a hacer algún ajuste en la fibra, pare los motores.
 - d. No utilice ningún tipo de elemento sobre los rodillos mientras estén en movimiento.



Para proceder con la separación de la fibra, tomamos un elemento delgado y lo introducimos entre la chapa metálica y la fibra para proceder a retirar la fibra.



Procedemos a retirar la fibra a través del mecanismo de retiro.



Al retirar la fibra, quedarán algunas fibras en el rodillo transportador, es fibra que se puede ser retirada o si es que se va a seguir cardando el mismo tipo de fibra, se la puede dejar y retirar en el siguiente proceso

El producto final es un velo como se muestra a continuación.

- No jale o empuje la fibra de forma imprudente cuando la cardadora trabaje.
7. Esta máquina no es un juguete:
 - Deberá prestar mucha atención cuando se utilice cerca de niños.
 - No la utilice en el exterior.
 8. Para un funcionamiento más duradero:
 - La máquina deberá ser colocada en un lugar donde se evite exponerla directamente a la luz del sol y no la guarde en sitios húmedos. No utilice o guarde la máquina cerca de una fuente de calor.
 - Consulte siempre al manual de instrucciones cuando tenga que reponer o instalar cualquier pieza, para asegurar que la instalación se realiza correctamente.
 9. Para reparaciones o ajustes:
 - En el caso de malfuncionamiento o de que se requiera un ajuste, consulte primero al manual de instrucciones para inspeccionar y ajustar por sí misma la máquina.

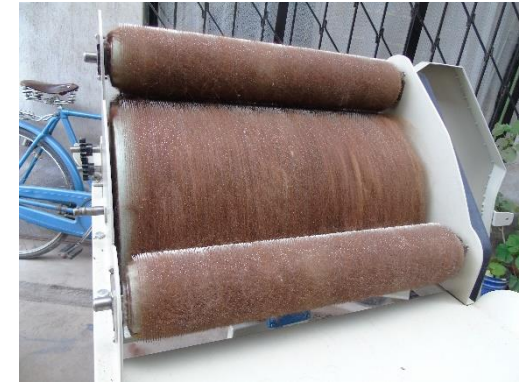
Utilice esta máquina sólo para los fines descritos en este manual.

CONSERVE ESTAS INSTRUCCIONES

Esta máquina cardadora está diseñada para uso doméstico

Tabla de contenido

1. CONOSCA LA MÁQUINA.....	6
Componentes principales.....	6
Sistema de regulación de distancia entre rodillos.....	7
Sistema para retirar la fibra.....	8
Botones de operación.....	9
Puesta en marcha de la máquina.....	10
Selección o cambio de separador.....	11
Colocación de separadores.....	12
Colocar la fibra a cardad.....	13
2. MANTENIMIENTO.....	17
Limpieza de rodillos.....	17
Limpieza de partes móviles.....	17
Limpieza.....	17



Cuando ingresamos fibra al proceso notamos que en el sistema hay un esfuerzo de los rodillos cardadores, cuando veamos que ese esfuerzo se ha reducido es que la fibra ya ha sido peinada y se ha quedado en el rodillo transportador.



Como notamos en la figura anterior podemos notar que se puede apreciar que los alambres de la garnición sobre salen de la fibra. Si comparamos las dos últimas imágenes, podemos ver la diferencia cuando la fibra está siendo tratada y cuando la fibra ya quedo tratada.



Al finalizar el ajuste de las partes a través de la unión por tornillo, notamos que la unión es sólida y no hay espacio para un movimiento del rodillo.

Colocar la fibra a cardad

Seleccionar la fibra con la que se va a trabajar y realizar un trabajo manual haciendo que la fibra se estire a lo largo de la bandeja de admisión.

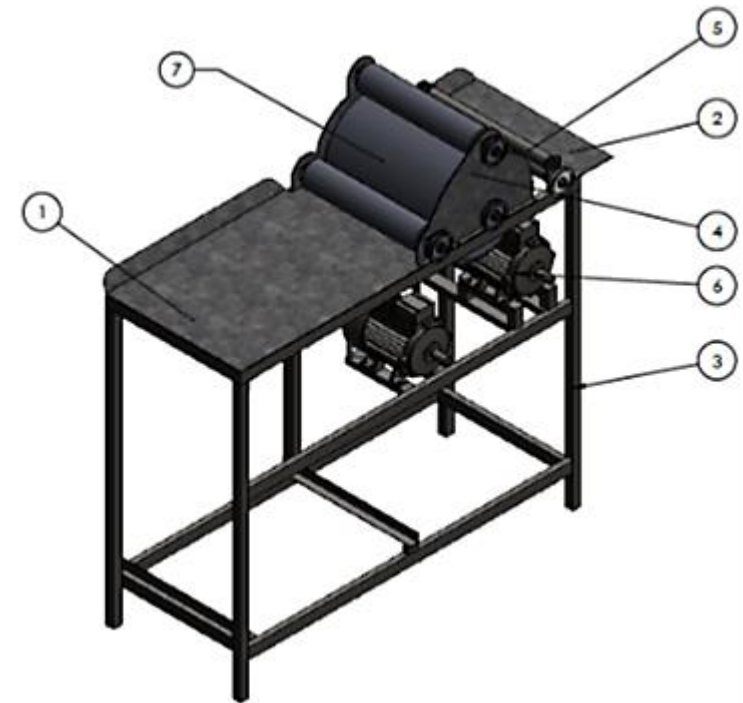
Procedemos acercar la fibra al rodillo cardador y dejamos que la fibra sea jalada al proceso de cardado.

Hay que tomar en cuenta que el rodillo transportador no tenga segmentos o partes sin fibra, así que hay que tratar de ingresar mas fibra al proceso de manera que esas partes vacías sean llenadas con fibra.

Cuando se crea que la cantidad de fibra ingresada es suficiente dejamos que el sistema trabaje y que peine y estire la fibra.

1. CONOSCA LA MÁQUINA

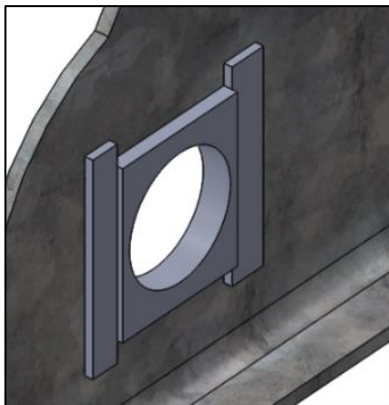
Componentes principales



1. Bandeja de admisión: Lugar donde se preparara la fibra antes de ser cardada.
2. Bandeja de salida: Es una guía para la fibra, para que sea más fácil retirarla o colocarla en un contenedor.

3. Soporte estructural: Este elemento es en el cuál están apoyados todos los elementos.
4. Soportes laterales: En estos elementos se apoyan los rodillos.
5. Sistema para retirar velo: Este par de rodillos conforman el sistema de retiro de fibra.
6. Motor: Motores de 0,5 hp
7. Rodillos: Está conformado de 3 elementos, dos para el cardado y otro para el transporte de la fibra.

Sistema de regulación de distancia entre rodillos

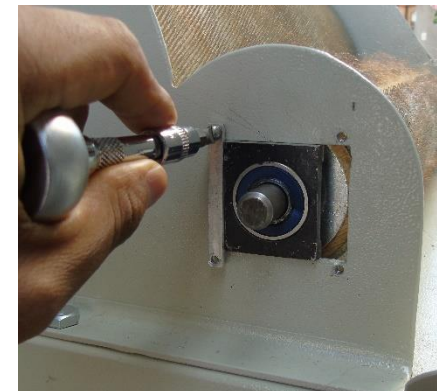


El sistema está conformado por 3 elementos, de los cuales uno es el soporte para el rodamiento y los otros dos son elementos intercambiables



Colocación de separadores

1 Inserte el elemento ya seleccionado en la espacio vacío y proceda a atornillar hasta hacer un ligera fuerza



2 Inserte el segundo separador en el espacio vacío, cabe resaltar que la suma de los separadores debe ser de 16 mm.

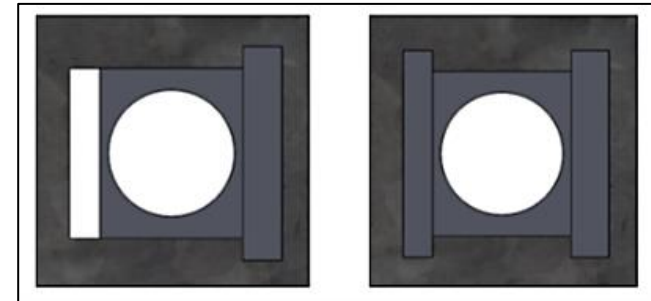


5 Solo después de haber hecho el paro de motor procedemos a apagar la máquina con el botón de pagado.



Selección o cambio de separador

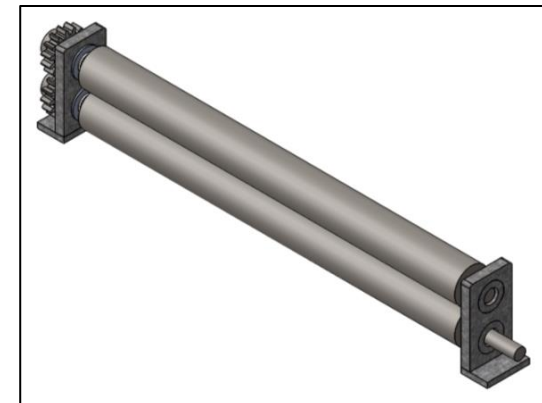
Hay 7 opciones de elementos, para variar la distancia entre los rodillos, desde 5 mm 11mm (Los valores de los separadores están gravados en cada elemento)



Para remover un separador, se necesita un destornillador plano para proceder a destornillar al elemento del soporte lateral.

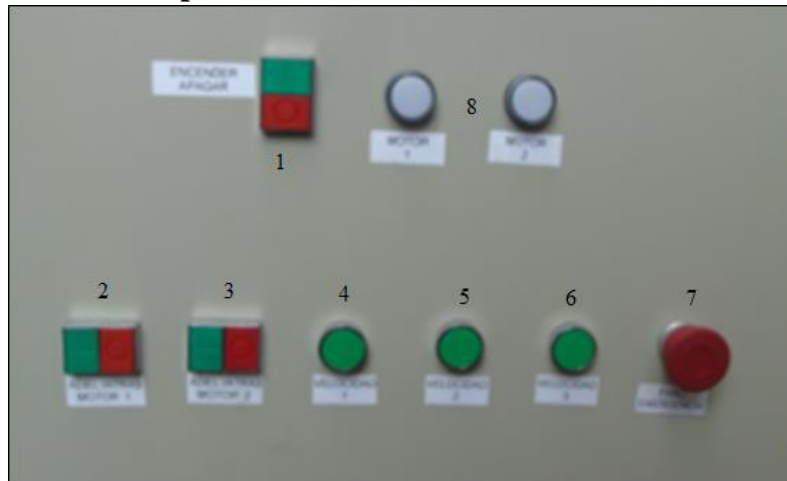
Sistema para retirar la fibra

Este sistema está conformado por dos rodillos torneados con una separación de 2mm.



La fibra será colocada cerca de los rodillos (estando la máquina totalmente parada) para proceder al accionamiento y dejar que los rodillos estiren la fibra y la retiren fuera del rodillo transportador.

Botones de operación



1. Botones de encendido (verde) y apagado (apagado).
2. Botones para cambio de velocidad motor 1 (verde) y motor 2 (rojo).
3. Botones para paro de motor (verde) y avance lento (rojo)
4. Botón con configuración 1 de relación de velocidad.
5. Botón con configuración 2 de relación de velocidad.
6. Botón con configuración 3 de relación de velocidad.
7. Paro de emergencia.
8. Luz piloto

Puesta en marcha de la máquina

Se procede a revisar que la máquina este correctamente conectada a la fuente de poder, además que no exista ningún tipo de objeto que pueda estorbar al movimiento de los rodillos y asegurarse que el protector del sistema de transmisión este asegurado.

1 Procedemos a energizar los elementos con el botón de encendido. (la luz piloto de encenderá de color verde para asegurar que el sistema está sin error)



2 Accionamos el botón de cambio de giro del motor 1 y motor 2 (la velocidad inicial será igual a la última velocidad con la que se apagó la máquina)



3 Procedemos a seleccionar el tipo de velocidad con la que se trabajara.



4 Al terminar el trabajo con la cardadora procedemos primero al paro de motores