

**UNIVERSIDAD TÉCNICA DEL NORTE**  
**FACULTAD DE INGENIERÍA EN CIENCIAS APLICADAS**  
**CARRERA DE INGENIERÍA EN MECATRÓNICA**



**TRABAJO DE GRADO PREVIO A LA OBTENCIÓN DEL TÍTULO DE  
INGENIERA EN MECATRÓNICA**

**TEMA:**

**“MODELAMIENTO DE LA DINÁMICA DE MICRORREDES AISLADAS  
CONTROLADAS POR CONSENSUS”**

**AUTORA:**

**NADIA MARIUXI CEVALLOS DÍAZ**

**DIRECTOR:**

**ING. CARLOS XAVIER ROSERO CHANDI**

**IBARRA – ECUADOR**

**2019**



**UNIVERSIDAD TÉCNICA DEL NORTE**  
**BIBLIOTECA UNIVERSITARIA**

**AUTORIZACIÓN DE USO Y PUBLICACIÓN**  
**A FAVOR DE LA UNIVERSIDAD TÉCNICA DEL NORTE**

**1. IDENTIFICACIÓN DE LA OBRA**

En cumplimiento del Art. 144 de la Ley de Educación Superior, hago la entrega del presente trabajo a la Universidad Técnica del Norte para que sea publicado en el Repositorio Digital Institucional, para lo cual pongo a disposición la siguiente información:


<b>DATOS DE CONTACTO</b>			
<b>CEDULA DE IDENTIDAD:</b>	1003519400		
<b>APELLIDOS Y NOMBRES:</b>	Nadia Mariuxi Cevallos Díaz		
<b>DIRECCIÓN:</b>	San Antonio De Ibarra Ramon Teanga 1-77		
<b>E-MAIL:</b>	nadia2008yeah@hotmail.com		
<b>TELÉFONO FIJO:</b>	2932706	<b>TELÉFONO MÓVIL:</b>	0998896975
<b>DATOS DE LA OBRA</b>			
<b>TÍTULO:</b>	“MODELAMIENTO DE LA DINÁMICA DE MICRORREDES AISLADAS CONTROLADAS POR CONSENSUS”		
<b>AUTOR:</b>	Nadia Mariuxi Cevallos Díaz		
<b>FECHA:</b>	2019-03-22		
<b>SOLO PARA TRABAJOS DE GRADO</b>			
<b>PROGRAMA:</b>	<input checked="" type="checkbox"/> <b>PREGRADO</b> <input type="checkbox"/> <b>POSGRADO</b>		
<b>TÍTULO POR EL QUE OPTA:</b>	INGENIERÍA EN MECATRÓNICA		
<b>ASESOR/DIRECTOR</b>	Ing. Carlos Xavier Rosero Chandi		

## 2. CONSTANCIAS

La autora manifiesta que la obra objeto de la presente autorización es original y se desarrolló sin violar derechos de autor de terceros, por lo tanto la obra es original, y que es el titular de los derechos patrimoniales, por lo que asume la responsabilidad sobre el contenido de la misma y saldrá en defensa de la Universidad en caso de reclamación por parte de terceros.

En la ciudad de Ibarra, a los 22 días del mes de marzo del 2019

### LA AUTORA

(Firma).....  
  
Nadia Mariuxi Cevallos Díaz  
C.: 1003519400



**UNIVERSIDAD TÉCNICA DEL NORTE**  
**FACULTAD DE INGENIERÍA EN CIENCIAS APLICADAS**

**CESIÓN DE DERECHOS DE AUTOR DEL TRABAJO DE GRADO A FAVOR DE**  
**LA UNIVERSIDAD TÉCNICA DEL NORTE**

Yo, Nadia Mariuxi Cevallos Díaz con cédula de identidad Nro. 1003519400, manifiesto mi voluntad de ceder a la Universidad Técnica del Norte los derechos patrimoniales consagrados en la Ley de Propiedad Intelectual del Ecuador, artículos 4, 5 y 6, en calidad de autor (es) de la obra o trabajo de grado denominado: **MODELAMIENTO DE LA DINÁMICA DE MICRORREDES AISLADAS CONTROLADAS POR CONSENSUS**, que ha sido desarrollada para optar por el título de: Ingeniero en Mecatrónica, en la Universidad Técnica del Norte, quedando la Universidad facultada para ejercer plenamente los derechos cedidos anteriormente. En mi condición de autor me reservo los derechos morales de la obra antes citada. En concordancia suscribo este documento en el momento que hago entrega del trabajo final en formato impreso y digital a la biblioteca de la Universidad Técnica del Norte.

Ibarra, a los 22 días del mes de marzo del 2019

*Nadia Cevallos*

Firma

Nombre: Nadia Mariuxi Cevallos Díaz

Cédula: 1003519400



**UNIVERSIDAD TÉCNICA DEL NORTE**  
**FACULTAD DE INGENIERÍA EN CIENCIAS APLICADAS**

**DECLARACIÓN**

Yo, Nadia Mariuxi Cevallos Díaz con cédula de identidad Nro. 1003519400, declaro bajo juramento que el trabajo aquí descrito es de mi autoría; que no ha sido previamente presentado en ningún grado o calificación profesional; y, que he consultado las referencias bibliográficas que se incluyen en este documento.

A través de la presente declaración cedo los derechos de propiedad intelectual correspondientes a este trabajo, a la Universidad Técnica del Norte, según lo establecido por las Leyes de la Propiedad Intelectual, Reglamentos y Normativa vigente de la Universidad Técnica del Norte.

Ibarra, a los 22 días del mes de marzo del 2019

*Nadia Cevallos*

Firma

Nombre: Nadia Mariuxi Cevallos Díaz

Cédula: 1003519400



**UNIVERSIDAD TÉCNICA DEL NORTE**  
**FACULTAD DE INGENIERÍA EN CIENCIAS APLICADAS**

**CERTIFICACIÓN**

En calidad de tutor del trabajo de grado titulado: “MODELAMIENTO DE LA DINÁMICA DE MICRORREDES AISLADAS CONTROLADAS POR CONSENSUS”, certifico que el presente trabajo fue desarrollado por la señorita Nadia Mariuxi Cevallos Díaz, bajo mi supervisión.



Carlos Xavier Rosero  
DIRECTOR DE TESIS

**DEDICATORIA**

Dedico este trabajo a mis padres y abuela, quienes con su esfuerzo y sacrificio han permitido que pueda cumplir con una meta más en mi vida, a mis hermanos quienes me complementan y son una inspiración para seguir adelante.

*Nadia Cevallos D.*

## AGRADECIMIENTO

A la Universidad Técnica del Norte, por ser la institución que me permitió cumplir una de las metas más importantes en mi vida académica y profesional.

A mi director Carlos Xavier Rosero por su conocimiento y tiempo, quien además confió en mí desde el primer momento, permitiéndome realizar el presente trabajo.

A mis padres, abuela y hermanos por ser principal fuente de apoyo en cada momento de mi formación como profesional y más importante aún como persona.

Al grupo de docentes que conforma la Carrera de Ingeniería en Mecatrónica, por ser más que educadores, un grupo de amigos, cuyo conocimiento compartido ha sido fundamental para lograr a culminar ésta etapa de mi vida.

*Nadia Cevallos D.*



## RESUMEN

Las microrredes son sistemas usados en la distribución y generación de electricidad, que pueden estar conectadas a la red principal o trabajar en forma aislada, a diferencia de una red tradicional. En el modo aislado la red principal no tiene ningún efecto en la dinámica de la microrred, por lo tanto es necesario igualar la relación de oferta - demanda mediante técnicas de control. La estructura de operación estándar de una microrred aislada se basa en un nivel de control primario que puede ser “droop” y un nivel de control secundario de entre otros métodos reduce “consensus”. Este trabajo abarca el modelado de la dinámica de una microrred de cuatro nodos controlado mediante droop – consensus, considerando solamente la compartición de potencia y frecuencia. Por medio de la herramienta Matlab, junto con Simulink y TrueTime se simula la microrred donde se analiza la partición en la red eléctrica y de comunicación. Como resultado se obtiene que cuando existe una partición en la red eléctrica se logra una distribución de potencia y regulación de frecuencia aceptable, mientras que cuando existe una partición en la red de comunicación se pierde la compartición de potencia.

## ABSTRACT

Microgrids are systems used in the distribution and generation of electricity, which can be connected to the main grid or work islanded, unlike a traditional grid. In the islanded mode the main grid has no effect on the dynamics of the microgrid, therefore it is necessary to equalize the supply-demand relationship by means of control techniques. The standard operating structure of an islanded microgrid is based on a primary control level that can be "droop" and a secondary control level, where among other methods shows "consensus". This work covers the modeling of the dynamics of a four - node microgrid controlled by droop - consensus, considering only power sharing and frequency restoration. Using Matlab, together with Simulink and TrueTime, the microgrid is simulated where the partition in the electrical and communication network is analyzed. As a result, it is obtained that when there is a partition in the electrical network, power sharing and acceptable frequency regulation are achieved, whereas when there is a partition in the communication network, the shared power is lost.

## ÍNDICE DE CONTENIDO

AUTORIZACIÓN DE USO Y PUBLICACIÓN .....	ii
CESIÓN DE DERECHOS DE AUTOR DEL TRABAJO DE GRADO A FAVOR DE LA UNIVERSIDAD TÉCNICA DEL NORTE.....	iv
DECLARACIÓN .....	v
CERTIFICACIÓN .....	vi
DEDICATORIA .....	vii
AGRADECIMIENTO .....	viii
RESUMEN .....	ix
ABSTRACT.....	x
ÍNDICE DE CONTENIDO .....	xi
ÍNDICE DE FIGURAS.....	xiv
ÍNDICE DE TABLAS .....	xv
ÍNDICE DE ECUACIONES .....	xvi
INTRODUCCIÓN .....	1
DESCRIPCIÓN DEL PROBLEMA.....	1
OBJETIVOS .....	2
OBJETIVO GENERAL.....	2
OBJETIVOS ESPECÍFICOS .....	2
ANTECEDENTES .....	2
JUSTIFICACIÓN .....	3
ALCANCE.....	4
CAPÍTULO I .....	5

REVISIÓN LITERARIA.....	5
1.1. CONTROL JERÁRQUICO.....	6
1.2. CONTROL PRIMARIO DROOP.....	7
1.3. CONTROL SECUNDARIO CONSENSUS .....	7
1.4. MATRIZ LAPLACIANA.....	9
CAPÍTULO II.....	12
MODELO DINÁMICO .....	12
2.1. RED ELÉCTRICA.....	12
2.2. RED DE COMUNICACIÓN.....	13
2.3. DINÁMICA DE LAZO ABIERTO.....	14
2.4. DINÁMICA DE LAZO CERRADO .....	16
CAPÍTULO III.....	19
ANÁLISIS DE PARTICIONES.....	19
3.1. PARTICIONES EN LA RED DE COMUNICACIÓN .....	20
3.2. PARTICIONES EN LA RED RED ELÉCTRICA.....	21
3.3. ANÁLISIS EN ESTADO ESTABLE.....	23
CAPÍTULO IV.....	26
RESULTADOS.....	26
4.1. PLATAFORMA DE SIMULACIÓN .....	26
4.2. EJEMPLO NUMÉRICO.....	28
4.3. RESULTADOS DE SIMULACIONES .....	32
CAPÍTULO V.....	35
CONCLUSIONES Y TRABAJO FUTURO .....	35

5.1. CONCLUSIONES .....	35
5.2. TRABAJO FUTURO.....	35
BIBLIOGRAFÍA .....	37
ANEXOS .....	40

**ÍNDICE DE FIGURAS**

Figura 1. Esquema de la microrred .....	27
Figura 2. Escenarios de conectividad de microrred .....	27
Figura 3. Resultados experimentales .....	32

**ÍNDICE DE TABLAS**

Tabla 1. Valores nominales de los componentes de microrred de laboratorio .....	28
Tabla 2. $P(\infty)$ kW/ $\Omega(\infty)$ Hz sin perturbaciones .....	29
Tabla 3. $P(\infty)$ kW/ $\Omega(\infty)$ Hz con perturbaciones .....	29

**ÍNDICE DE ECUACIONES**

Ecuación (1.1).....	8
Ecuación (1.2).....	8
Ecuación (1.3).....	8
Ecuación (1.4).....	9
Ecuación (1.5).....	9
Ecuación (1.6).....	10
Ecuación (1.7).....	10
Ecuación (1.8).....	11
Ecuación (1.9).....	11
Ecuación (1.10).....	11
Ecuación (2.1).....	13
Ecuación (2.2).....	13
Ecuación (2.3).....	13
Ecuación (2.4).....	15
Ecuación (2.5).....	15
Ecuación (2.6).....	15
Ecuación (2.7).....	16
Ecuación (2.8).....	16
Ecuación (2.9).....	16
Ecuación (2.10).....	16
Ecuación (2.11).....	17
Ecuación (2.12).....	17



Ecuación (2.13).....	17
Ecuación (2.14).....	17
Ecuación (2.15).....	18
Ecuación (2.16).....	18
Ecuación (2.17).....	18
Ecuación (2.18).....	18
Ecuación (2.19).....	19
Ecuación (2.20).....	19
Ecuación (3.1).....	21
Ecuación (3.2).....	21
Ecuación (3.3).....	21
Ecuación (3.4).....	22
Ecuación (3.5).....	22
Ecuación (3.6).....	23
Ecuación (3.7).....	23
Ecuación (3.8).....	23
Ecuación (3.9).....	24
Ecuación (3.10).....	24
Ecuación (3.11).....	25
Ecuación (3.12).....	25
Ecuación (3.13).....	25
Ecuación (3.14).....	26

# INTRODUCCIÓN

## DESCRIPCIÓN DEL PROBLEMA

Las microrredes son sistemas de distribución eléctrica a pequeña escala que contienen cargas y fuentes de energía distribuidas y pueden ser operadas de forma coordinada y controlada mediante tecnología digital, ya sea conectadas a la red principal o aisladas [1]. A diferencia de los sistemas de potencia convencionales, la red principal no tiene una influencia dominante en la dinámica de microrredes a través del modo de operación en isla. Por lo tanto, es necesario equilibrar la relación demanda-oferta a través de ciertas estrategias de control [2].

Las actuales políticas inspiradas en consensus han permitido resultados satisfactorios cuando se aplican al control secundario en microrredes aisladas [3], [9]. Sin embargo, en la mayoría de la literatura existente, las comunicaciones entre inversores de voltaje se contemplan sobre redes ideales con esquemas de tráfico “todos a todos”. Por lo tanto, uno de los principales desafíos en consensus incluye obtener resultados exitosos bajo las restricciones de comunicación, tales como topologías de red con nodos desconectados [3].

El impacto que una cierta topología de red tiene sobre el reparto de potencia y la restauración de frecuencia es insuficiente. No obstante, aún no se ha determinado un modelo que prediga el valor real de la potencia que cada inversor de voltaje suministra en estado estacionario, considerando condiciones iniciales dadas.

## **OBJETIVOS**

### **OBJETIVO GENERAL**

Modelar la dinámica de microrredes aisladas controladas por el método consensus.

### **OBJETIVOS ESPECÍFICOS**

- Sintetizar el modelo dinámico de una microrred de corriente alterna en modo aislado, controlada por consensus.
- Realizar una plataforma para simulación de microrredes en base a software matemático.
- Comprobar el modelo dinámico a través de ejemplo numérico.
- Verificar el modelo dinámico mediante simulación.

### **ANTECEDENTES**

El concepto de microrred se introdujo por primera vez en la literatura técnica en [11] y [12] como una solución para la integración fiable de recursos energéticos distribuidos, incluyendo sistemas de almacenamiento de energía (ESS) y cargas controlables. Tal microrred sería percibida por la red principal como un solo elemento que responde a señales de control apropiadas. Aunque una definición detallada de microrredes todavía se está discutiendo en foros técnicos, una microrred se puede describir como un conjunto de cargas de las unidades de generación distribuida (DG) y de sistemas de almacenamiento de energía (ESS) fusionados en la coordinación para suministrar la electricidad confiablemente. La adopción de microrredes como paradigma para la integración masiva de la generación distribuida permitirá resolver los problemas técnicos de

manera descentralizada, reduciendo la necesidad de una coordinación central extremadamente ramificada y compleja y facilitando la realización de redes eléctricas inteligentes.

Un marco de control jerárquico estandarizado de tres capas para la operación microrredes ha sido convencionalmente aceptado [2], [13]. Su capa primaria, comúnmente basada en el mecanismo de control droop, comprende un controlador local instalado en cada inversor de fuente de voltaje. Trabaja en una escala de tiempo rápida, ajusta la energía y estabiliza la frecuencia en cada inversor de fuente de voltaje [14]. La capa secundaria opera en una escala de tiempo intermedia y es responsable de atenuar las desviaciones de frecuencia a través de técnicas de control integrales [15], las comunicaciones entre los inversores de fuente de voltaje se utilizan principalmente. Finalmente, una tercera capa trabaja en una escala de tiempo larga y conduce el intercambio programado de la energía con la red principal. Sin embargo, cuando la microrred opera en modo aislado, solo se requiere controles primarios y secundarios [1].

Se ha utilizado una amplia gama de enfoques de control secundario en la investigación de microrredes; véase una revisión de sus retos y soluciones en [16]. Entre estos enfoques destaca el algoritmo de consensus, que establece una regla de interacción para especificar el intercambio de información entre un agente y todos sus vecinos en la red, con el fin de acordar ciertas cantidades de interés [17].

## **JUSTIFICACIÓN**

La contribución de este trabajo es presentar una representación en espacio de estados de la dinámica de una microrred en modo aislado cuyo control secundario se lleva a cabo a través de una política de consensus. Las potencias activas, los términos de corrección y las frecuencias son los principales parámetros de interés. Con la culminación de este proyecto se ganará comprensión

sobre la dinámica de las microrredes y se identificará la relación inherente entre la topología de red y la red de distribución eléctrica. Esta relación es la base para establecer nuevas metodologías de identificación y reparación de daños lógicos o eléctricos dependiendo del comportamiento de la potencia activa.

## **ALCANCE**

En este proyecto se sintetizará un modelo dinámico que describa la relación entre la topología de la red de datos y la red eléctrica en una microrred de corriente alterna. Ésta será gobernada a través de los métodos de control de primer nivel (droop) y de segundo nivel (consensus). Se utilizará software matemático para realizar simulaciones.

# CAPÍTULO I

## REVISIÓN LITERARIA

Las microrredes se conciben como grupos de generadores, almacenamiento y cargas que funcionan como sistemas controlables únicos. Las microrredes pueden operar tanto conectadas con la red de distribución de servicios públicos y de forma aislada de la red de distribución de servicios públicos (como una "isla") [17].

Las microrredes simbolizan un planteamiento completamente nuevo para integrar recursos de energía distribuidos, particularmente generadores pequeños, en sistemas de distribución de servicios públicos. Los planteamientos tradicionales para integrar los recursos energéticos distribuidos se focalizan en los impactos del rendimiento de la red de uno, dos o un número relativamente pequeño de microgeneradores interconectados individualmente. Un ejemplo del planteamiento tradicional de los recursos energéticos distribuidos se encuentra en el Borrador de la Norma P1547 del Instituto de Ingenieros Eléctricos y Electrónicos (IEEE) para Recursos Distribuidos Interconectados con Sistemas de Energía Eléctrica. Este estándar se enfoca en garantizar que los generadores interconectados se apaguen automáticamente si existen problemas en la red eléctrica. Por el contrario, las microrredes estarían diseñadas para separarse de la red de servicios públicos o seguir formando una isla, y seguirían operando de forma independiente y satisfaciendo las necesidades de energía de sus clientes cuando se produzcan problemas en la red, reconectándose a la red una vez que se resuelvan los problemas.

El concepto de microrred elimina completamente las preocupaciones y planteamientos tradicionales de las empresas de servicios públicos para integrar los recursos energéticos distribuidos, que consiste en evaluar cuántos recursos energéticos distribuidos pueden ser

"tolerados" hasta que su impacto eléctrico colectivo comience a crear problemas (como los flujos de corriente excesivos y fluctuaciones de tensión) para el funcionamiento de la red de distribución. La arquitectura de la microrred asegura que su impacto eléctrico en la red de distribución no solo es uno bueno que no hace daño, sino también un modelo, agregando beneficios al sistema de distribución: reduciendo la congestión, compensando la necesidad de una nueva generación y respondiendo a cambios rápidos en los niveles de carga [17].

Desde la perspectiva de la empresa de servicios públicos, la ventaja central de una microrred es que puede considerarse como un elemento controlado dentro del sistema de energía que puede operarse como una sola carga despachable, que responde en segundos a las necesidades del sistema de distribución [17]. Los clientes también se benefician de una microrred que está diseñada para satisfacer sus necesidades locales, por ejemplo, para una fuente de alimentación ininterrumpida confiabilidad local mejorada, menores pérdidas de alimentación, tensión local soportada, corrección de la caída de voltaje y mayor eficiencia a través del uso de calor residual [17].

## **1.1. CONTROL JERÁRQUICO**

En el modo isla, la microrred ya no está dominada por la dinámica de la red principal, y por lo tanto la microrred requiere el uso de estrategias de control para equilibrar la relación oferta-demanda. La operación de microrredes puede seguir una estructura de control estándar [1], [2] que abarca dos niveles separados por diferentes escalas de tiempo: primaria y secundaria.

El nivel primario se basa comúnmente en el mecanismo de control droop que ajusta rápidamente la potencia, estabiliza la frecuencia y el voltaje en cada inversor de fuente de voltaje conectado en paralelo. Sin embargo, causa desviaciones de frecuencia que deben ser corregidas

por el nivel secundario a través de enfoques de control de tipo integral, que en su mayoría requieren el uso de algún tipo de comunicaciones entre inversores de voltaje para intercambiar datos [13].

Existe una variedad de técnicas de control utilizadas en las estrategias de control secundario, la comunidad de investigación de microrredes ha adoptado recientemente el consenso. Un algoritmo (o estrategia) de consenso es un principio de interacción que requiere el intercambio de información entre sistemas de agentes múltiples que necesitan acordar ciertas cantidades de interés [16]. Uno de los mayores desafíos en el consenso es alcanzar acuerdos satisfactorios bajo incertidumbres de comunicación tales como el cambio de topologías y demoras de tiempo [18], [19].

## 1.2. CONTROL PRIMARIO DROOP

En una microrred aislada para cada inversor de voltaje conectado en paralelo, el cálculo de la frecuencia de salida local  $\omega_i(t)$  modificando la frecuencia nominal (deseada)  $\omega_0$  permite regular la frecuencia global, mediante una acción de control proporcional que comprende tanto la potencia activa de salida del inversor  $p_i(t)$  como una ganancia de control droop  $m_p$ , como en:

$$\omega_i(t) = \omega_0 - m_p p_i(t). \quad (1.1)$$

Aunque se alcanza el poder compartido, se presenta una desviación en la frecuencia que debe atenuarse a través de una acción de control de nivel secundario.

## 1.3. CONTROL SECUNDARIO CONSENSUS

Un término de control secundario  $\omega_i(t)$  se agrega a (1.1) para corregir el error de frecuencia causado por el control primario, de la siguiente manera:



$$\omega_i(t) = \omega_0 - m_p p_i(t) + \delta_i(t). \quad (1.2)$$

En consensus,  $\delta_i(t)$  es una acción de control de tipo integral calculada localmente en cada  $i$  inversor de voltaje. Un término particular de corrección de consensus presentado en [6], se puede expresar como:

$$\delta_i(t) = k_i \int_0^t \left( \omega_0 - \omega_i(t) + \frac{c_i}{n_e} \sum_{j=1}^{n_e} [\delta_j(t) - \delta_i(t)] \right) dt, \quad (1.3)$$

donde  $\delta_j$  es el término de corrección de inversor de fuente de voltaje  $j$  y  $n$  es el número de inversores de voltaje presentes en la microrred. Los parámetros  $k_i, c_i, \in \mathbb{R}^+$  son críticas para alcanzar la meta de control de potencia compartida. Observe que el cálculo del término promediado (suma) en cada  $i$  de inversor de voltaje requiere que todos los nodos envíen su propio  $\delta_j$  a través de la red de comunicación. El cálculo de la diferencia entre las frecuencias  $\omega_0$  y  $\omega_i(t)$  es el error de frecuencia local.

Por simplicidad, el subíndice  $i$  ha sido suprimido deliberadamente en los parámetros  $m_i, k_i$  y  $c_i$  en (1.2) y (1.3). Sin embargo, el análisis presentado en las siguientes secciones también se cumple cuando cada inversor de voltaje tiene un conjunto diferente de ganancias.

Uniendo las ecuaciones (1.2) y (1.3), la política de control basada en consensus aparece, como:

$$\omega_i(t) = \omega_0 - m_i p_i(t) + k_i \int_0^t \left( \omega_0 - \omega_i(t) + \frac{c_i}{n_e} \sum_{j=1}^{n_e} [\delta_j(t) - \delta_i(t)] \right) dt. \quad (1.4)$$

El grafo usado para modelar la topología de red de la microrred es  $G = (N, E)$ , constituido por un conjunto de nodos  $N$  y un conjunto de bordes  $E$ . Por definición, un grafo simple no está

dirigido ni ponderado sin lazos de grafos ni bordes múltiples [20]. Por lo tanto, este análisis está delimitado a una red con una única conexión bidireccional entre cada par de nodos.

La matriz de adyacencia  $A \in \mathbb{R}^{n \times n}$  de un grafo simple  $G$  nodo  $n$  se define por:

$$\begin{pmatrix} a_{11} & a_{12} & \cdots & a_{1n} \\ a_{21} & a_{22} & \cdots & a_{2n} \\ \vdots & \vdots & \cdots & \vdots \\ a_{n1} & a_{n2} & \cdots & a_{nn} \end{pmatrix}, a_{ij} = \begin{cases} 1 & \text{si } n_i \leftrightarrow n_j \\ 0 & \text{caso contrario} \end{cases}, \quad (1.5)$$

donde la flecha izquierda / derecha significa que el nodo  $n_i$  está conectado al nodo  $n_j$  (y viceversa) de una manera no dirigida. En términos de topología de red, como  $G$  es un grafo simple,  $A$  es una matriz simétrica llena de (0, 1) que representa las conexiones bidireccionales entre cada par de nodos  $i$ - $j$  en la red. Las entradas en diagonal son cero ya que los lazos de grafos no se consideran (los nodos no se conectan entre sí). Además, las entradas fuera de diagonal se llenan con unos porque solo hay conexiones únicas, y con ceros para mostrar ninguna conexión. Por lo tanto, la matriz de adyacencia (1.5) se puede especificar con mayor precisión como:

$$A = \begin{pmatrix} 0 & a_{12} & \cdots & a_{1n} \\ a_{21} & 0 & \cdots & a_{2n} \\ \vdots & \vdots & \cdots & \vdots \\ a_{n1} & a_{n2} & \cdots & 0 \end{pmatrix}, a_{ij} = \begin{cases} 1 & \text{si } n_i \leftrightarrow n_j \\ 0 & \text{caso contrario} \end{cases}. \quad (1.6)$$

#### 1.4. MATRIZ LAPLACIANA

Mirando a la red como el grafo  $G$ , su matriz Laplaciana  $L \in \mathbb{R}^{n \times n}$  es una matriz simétrica semidefinida positiva calculada por:

$$H = [h_{ij}] = D - A, \quad (1.7)$$

donde  $D$  indica el grado de la matriz de adyacencia  $A$ , y consiste en una matriz diagonal cuyos elementos  $d_{ii}$  representan el número de aristas unidas a cada nodo  $i$  en el grafo. La información incorporada en la matriz  $H$  a través de sus entradas  $h_{ij}$  se puede resumir en las siguientes declaraciones:

- cada elemento fuera de diagonal ( $i \neq j$ ) representa el número de aristas que conectan el nodo  $i$  con el nodo  $j$ , y
- cada elemento en diagonal ( $i = j$ ) indica el número de conexiones físicas que tiene el nodo  $i$ .

Por lo tanto, la matriz  $D$  en (1.7) queda:

$$D = \begin{pmatrix} d_1 & 0 & \cdots & 0 \\ 0 & d_2 & \cdots & 0 \\ \vdots & \vdots & \cdots & \vdots \\ 0 & 0 & \cdots & d_n \end{pmatrix}. \quad (1.8)$$

En consecuencia, al considerar (1.7), la matriz Laplaciana se puede expresar como:

$$H = \begin{pmatrix} d_1 & -a_{12} & \cdots & -a_{1n} \\ -a_{21} & d_2 & \cdots & -a_{2n} \\ \vdots & \vdots & \cdots & \vdots \\ -a_{n1} & -a_{n2} & \cdots & d_n \end{pmatrix}. \quad (1.9)$$

Los elementos fuera de la diagonal de la matriz de adyacencia que consideramos en (1.6) están restringidos para tomar los valores 0 o 1, los elementos diagonales de la matriz de grados  $D$  serán la suma de los elementos de cada fila de la matriz de adyacencia  $A$ . Por lo tanto, la matriz Laplaciana puede escribirse como:

$$H = \begin{pmatrix} \sum_{\substack{j=1 \\ j \neq 1}}^n a_{1j} & -a_{12} & \cdots & -a_{1n} \\ -a_{21} & \sum_{\substack{j=1 \\ j \neq 2}}^n a_{2j} & \cdots & -a_{2n} \\ \vdots & \vdots & \cdots & \vdots \\ -a_{n1} & -a_{n2} & \cdots & \sum_{\substack{j=1 \\ j \neq n}}^n a_{nj} \end{pmatrix}. \quad (1.10)$$

# CAPÍTULO II

## MODELO DINÁMICO

### 2.1. RED ELÉCTRICA

La red eléctrica de una microrred es una red conectada genéricamente donde las cargas son modeladas por impedancias constantes, un modelo dinámicamente equivalente de dimensión inferior descrito por ecuaciones diferenciales ordinarias se obtiene mediante una reducción de Kron [21], [22]. La red reducida es modelada como un grafo conectado indirectamente  $G_e = \{N_e, E_e\}$  donde los  $n_e$  nodos  $N_e$  representan los generadores distribuidos interconectados con los inversores de voltaje y los bordes  $E_e \subseteq N_e \times N_e$  representan las líneas de potencia. Los nodos constan de un ángulo de fase  $\theta_i$  y una amplitud de voltaje  $v_i$ . Los bordes representan las líneas de admitancia entre los nodos  $i$  y  $j$  como  $y_{ij} = g_{ij} + jb_{ij} \in \mathbb{C}^+$  donde  $g_{ij} \in \mathbb{R}^+$  es la conductancia y  $b_{ij} \in \mathbb{R}^+$  es la susceptancia. La matriz de admitancia simétrica de bus  $Y \in \mathbb{C}^{n_e} \times \mathbb{C}^{n_e}$ , donde los elementos de fuera de la diagonal son  $Y_{ij} = Y_{ji} = -y_{ij}$  para cada borde  $\{i, j\} \in E_e$ , y los elementos de la diagonal están dados por  $Y_{ii} = \sum_{j=1}^{n_e} y_{ij}$ . La representación de las cargas como impedancias constantes en la red original conduce a admitancias en derivación en algunos nodos en la red reducida en Kron.

Se asume que la microrred reducida está conectada, es decir, que para todos los pares  $\{i, j\} \in N_e$ ,  $i \neq j$ , existe una secuencia de nodos desde  $i$  a  $j$ , tal que, cualquier par de nodos consecutivos en la secuencia es conectado por una línea de potencia representado por una admitancia. La potencia activa inyectada por cada nodo  $i$  está descrito como:

$$p_i(t) = \sum_{j=1}^{n_e} v_i v_j \left( g_{ij} \cos(\theta_i(t) - \theta_j(t)) + b_{ij} \sin(\theta_i(t) - \theta_j(t)) \right). \quad (2.1)$$

## 2.2. RED DE COMUNICACIÓN

El propósito del control es establecer las fases de nodos  $\theta_i(t)$  para lograr compartir la potencia mientras se tiene a la frecuencia ajustada en el punto deseado. Cada nodo  $i \in N_e$  es modelado como un algoritmo de control implementado en cada inversor dado por:

$$\omega_i(t) = \omega_{0i} - m_i p_i(t) + \delta_i(t) + \varphi_i(t), \quad (2.2)$$

$$\delta_i(t) = k_i \int_0^t \left( \omega_{0i} - \omega_i(t) + \frac{c_i}{n_e} \sum_{j=1}^{n_e} a_{ij} [\delta_j(t) - \delta_i(t)] \right) dt, \quad (2.3)$$

donde cada fase de nodo varía de acuerdo al control droop regulando la frecuencia de salida en el inversor (2.2), también incluye el término de corrección para la restauración de la frecuencia gracias al control consensus. Entonces considerando la matriz de adyacencia, el término promedio calculado por cada inversor de voltaje en (1.3) se puede actualizar incluyendo los términos  $a_{ij}$  que permiten especificar la estructura de la topología que se analiza (2.3).

La frecuencia nominal o deseada  $\omega_{0i}$  es modificada a través de una acción de control proporcional de la potencia activa  $p_i(t)$  donde  $m_i \in \mathbb{R}^+$  es la ganancia del control droop que puede ser diseñada para alcanzar el compartimiento de potencia activa a costa de generar una desviación en la frecuencia, el control droop (2.2) incluye un término de perturbación  $\varphi_i(t)$  que contempla ciertas incertidumbres como errores de medición o disturbios. Este término de perturbación será omitido ya que su inclusión no altera los resultados.

El término de corrección basado en control consensus (2.3) es la integral del error de la frecuencia local y el error promediado de los términos de corrección local y los términos de

corrección de vecinos. Este último debe ser intercambiado de acuerdo a la red de comunicación. Las ganancias de control  $k_i, c_i \in \mathbb{R}^+$  pueden ser diseñados para alcanzar el objetivo de restauración de frecuencia y los parámetros  $a_{ij}$  determinan el conjunto de vecinos del nodo  $i$ .

La red de comunicación es similar a la red eléctrica, el algoritmo de consenso que soporta el intercambio de datos en la red de comunicación puede representarse mediante un grafo conectado no dirigido  $G_c = \{N_c, E_c\}$  donde los  $n_c$  nodos  $N_c$  representan los generadores distribuidos interconectados con los inversores de voltaje que implementa (2.3) y los bordes  $E_c \subseteq N_c \times N_c$  representan los enlaces de comunicación. Los parámetros  $a_{ij}$  en el control consensus (2.3) forman la matriz de adyacencia de  $G_c$  tal que  $a_{ij} = a_{ji} = 1$  si los nodos  $i$  y  $j$  pueden intercambiar su información y  $a_{ij} = 0$  si no. También se asume que el grafo de  $G_c$  está conectado en sentido de que hay un camino entre cualquier par de nodos distintos.

Está considerado que los nodos en los grafos de red y comunicación son los mismos, es decir,  $N_e \equiv N_c$ , por lo tanto,  $n_e = n_c = n$ , que es situación habitual en microrredes.

### 2.3. DINÁMICA DE LAZO ABIERTO

En sistemas de potencia prácticos se puede suponer que las fases ángulos de los nodos son parecidos [23], de modo que,  $\sin(\theta_i(t) - \theta_j(t)) \approx \theta_i(t) - \theta_j(t)$  y  $\cos(\theta_i(t) - \theta_j(t)) \approx 1$ , y que los voltajes de nodos son similares e iguales a una constante, debido a su lenta variación dinámica, por lo que,  $v_i(t) \approx v_j(t) \approx v$ . Por consiguiente, la potencia activa inyectada por nodo (2.1) se transcribe como:

$$p_i(t) = v^2 \sum_{j=1}^n g_{ij} + v^2 \sum_{j=1}^n b_{ij} (\theta_i(t) - \theta_j(t)). \quad (2.4)$$

Dada la matriz  $G \in \mathbb{R}^{n \times n}$  compuesta por las inductancias de línea cuyas entradas están dadas por  $G_{ij} = g_{ij}$ , denotando el conjunto de ángulos de fase por  $\theta(t) = [\theta_1(t) \dots \theta_n(t)]^T$ , y el conjunto de potencia activa por  $P(t) = [P_1(t) \dots P_n(t)]^T$ , la potencia activa de la red reducida por Kron (2.4) se convierte en:

$$P(t) = v^2 G \mathbf{1}_{n \times 1} + v^2 B \theta(t), \quad (2.5)$$

donde  $\mathbf{1}_{n \times 1} \in \mathbb{R}^{n \times 1}$  indica un vector de unos, y  $B \in \mathbb{R}^{n \times n}$  es la matriz Laplaciana del sistema de poder dado por:

$$B = \begin{pmatrix} \sum_{\substack{j=1 \\ j \neq 1}}^n b_{1j} & -b_{12} & \cdots & -b_{1n} \\ -b_{21} & \sum_{\substack{j=1 \\ j \neq 2}}^n b_{2j} & \cdots & -b_{2n} \\ \vdots & \vdots & \cdots & \vdots \\ -b_{n1} & -b_{n2} & \cdots & \sum_{\substack{j=1 \\ j \neq n}}^n b_{nj} \end{pmatrix}, \quad (2.6)$$

formado por susceptancias de línea.

Indicando que  $\Omega(t) = [\omega_1(t) \dots \omega_n(t)]^T$  es el conjunto de frecuencias locales de inversor,  $\Omega_0(t) = [\omega_{01}(t) \dots \omega_{0n}(t)]^T$  es el conjunto de frecuencias deseadas,  $\Delta(t) = [\delta_1(t) \dots \delta_n(t)]^T$  es el conjunto de términos de corrección,  $\Phi(t) = [\varphi_1(t) \dots \varphi_n(t)]^T$  es el conjunto de perturbaciones y las matrices diagonales  $M, K, C \in \mathbb{R}^{n \times n}$  de las ganancias droop  $m_i$ , ganancias consensus  $k_i$  y  $c_i$ , respectivamente, el algoritmo de control por nodo puede ser escrito como:

$$\dot{\theta} = \Omega(t), \quad (2.7)$$

$$\Omega(t) = \Omega_0 - MP(t) + \Delta(t) + \Phi(t), \quad (2.8)$$



$$\Delta(t) = \int_0^t (\Omega_0 - \Omega(t) - \frac{1}{n} CL \Delta(t)) dt, \quad (2.9)$$

donde  $L \in \mathbb{R}^{n \times n}$  en (2.9) es la matriz Laplaciana del grafo de comunicación descrito por:

$$L = \begin{pmatrix} \sum_{j=1, j \neq 1}^n a_{1j} & -a_{12} & \cdots & -a_{1n} \\ -a_{21} & \sum_{j=1, j \neq 2}^n a_{2j} & \cdots & -a_{2n} \\ \vdots & \vdots & \cdots & \vdots \\ -a_{n1} & -a_{n2} & \cdots & \sum_{j=1, j \neq n}^n a_{nj} \end{pmatrix}, \quad (2.10)$$

donde  $a_{ij}$  son las entradas de la matriz de adyacencia de  $G_c$ .

## 2.4. DINÁMICA DE LAZO CERRADO

El objetivo del control (2.7) - (2.9) es configurar la dinámica de la potencia activa y frecuencia.

La dinámica de la potencia activa puede ser obtenida por el cálculo de la derivada de (2.5) que lleva a:

$$\dot{P}(t) = v^2 B \dot{\theta}(t). \quad (2.11)$$

Usando (2.7) y (2.8), la variación de la potencia activa (2.11) se escribe así:

$$\dot{P}(t) = -v^2 B M P(t) + v^2 B \Delta(t) + v^2 B \Omega_0 + v^2 B \Phi(t). \quad (2.12)$$

La dinámica de la frecuencia puede ser obtenida al calcular la derivada de (2.8):

$$\dot{\Omega}(t) = -M \dot{P}(t) + \dot{\Delta}(t) + \dot{\Phi}(t). \quad (2.13)$$

Notando que  $\dot{\Delta}(t)$  es la derivada de (2.9), se tiene:

$$\dot{\Delta}(t) = K(\Omega_0 - \Omega(t) - \frac{1}{n}CL \Delta(t)), \quad (2.14)$$

que se reescribire usando (2.8) como:

$$\dot{\Delta}(t) = KMP(t) - K\left(\frac{1}{n}CL + \mathbf{I}_n\right)\Delta(t) - K\Phi(t), \quad (2.15)$$

donde  $\mathbf{I}_n \in \mathbb{R}^{n \times n}$  es la matriz identidad. La dinámica de la frecuencia (2.13) puede ser reescrita usando (2.12) y (2.14) como:

$$\begin{aligned} \dot{\Omega}(t) = M^2v^2BP(t) - \left(Mv^2B + K\frac{1}{n}CL\right)\Delta(t) - K\Omega(t) + (K - Mv^2B)\Omega_0 - \\ Mv^2B\Phi(t) + \dot{\Phi}(t). \end{aligned} \quad (2.16)$$

Agrupando las ecuaciones de la dinámicas de potencia (2.12) y de frecuencia (2.16), junto con la dinámica del término de corrección (2.15), las múltiples entradas y salidas en la dinámica de lazo cerrado de está dada por:

$$\begin{bmatrix} \dot{P}(t) \\ \dot{\Delta}(t) \\ \dot{\Omega}(t) \end{bmatrix} = S \begin{bmatrix} P(t) \\ \Delta(t) \\ \Omega(t) \end{bmatrix} + U\Omega_0 + R \begin{bmatrix} \Phi(t) \\ \dot{\Phi}(t) \end{bmatrix}. \quad (2.17)$$

Donde la matriz del sistema de lazo cerrado  $S \in \mathbb{R}^{3n \times 3n}$ , la matriz de entrada  $U \in \mathbb{R}^{3n \times n}$  y la matriz de perturbación  $R \in \mathbb{R}^{3n \times 2n}$  son:

$$S = \begin{bmatrix} -Mv^2B & v^2B & \mathbf{0}_{n \times n} \\ KM & -K\left(\frac{1}{n}CL + \mathbf{I}_n\right) & \mathbf{0}_{n \times n} \\ M^2v^2B & -Mv^2B - K\frac{1}{n}CL & -K \end{bmatrix}, \quad (2.18)$$

$$U = \begin{bmatrix} v^2 B \\ 0_{n \times n} \\ K - Mv^2 B \end{bmatrix}, \quad R = \begin{bmatrix} v^2 B & 0_{n \times n} \\ -K & 0_{n \times n} \\ -Mv^2 B & \mathbf{I}_n \end{bmatrix}. \quad (2.19)$$

siendo  $0_{n \times n} \in \mathbb{R}^{n \times n}$  una matriz de ceros.

La potencia total  $P_T$  inyectada por los nodos de la microrred es siempre la misma para una carga dada, entonces:

$$\forall t, \sum_{i=1}^n p_i(t) = P_T \rightarrow \sum_{i=1}^n \dot{p}_i(t) = 0. \quad (2.20)$$

Lo que quiere decir que  $\dot{p}_i(t)$  es linealmente dependiente de otros  $\dot{p}_j(t), j = 1, \dots, n, j \neq i$ , o sea 1 de los  $3n$  ecuaciones de (2.17) es dependiente linear de otros. Observando las matrices  $S$  (2.18) y  $U$  (2.19), esta dependencia implica que  $\text{rank}(S) = \text{rank}(S|U) \leq 3n-1$  y también implica que por lo menos  $S$  tiene un valor propio en cero que no actúa como un integrador para la dinámica de lazo cerrado. De hecho, el valor propio cero desaparecería con la realización mínima de (2.17). Sin embargo, la realización no mínima se mantiene porque provee una mejor descripción intuitiva de la dinámica de lazo cerrado en términos de variables físicas significativas. También se debe notar que  $\text{rank}(S/R) \leq 3n-1$  es la misma propiedad estructural que expone la matriz de entrada  $U$  aplicada también a la matriz de perturbación  $R$  en (2.17).

## CAPÍTULO III

### ANÁLISIS DE PARTICIONES

El algoritmo de control establecido con las ganancias de control diseñadas para alcanzar los objetivos de control como compartimiento de la potencia activa y la regulación de frecuencia son funcionales en ausencia de particiones en la red eléctrica y de datos, y en presencia de particiones de las mismas, en este capítulo se analiza cómo los valores propios de un sistema estable de lazo cerrado varían debido a las particiones, para este enfoque el término de perturbación es omitido  $\Phi(t) = 0$ .

En el análisis de la microrred, los gráficos eléctrico y de comunicación están conectados, se sostiene que sus matrices Laplacianas  $B$  (2.6) y  $L$  (2.10), tienen un solo valor propio 0. Cuando una partición ocurre, los gráficos originales se dividen en componentes desconectados que forman subgráficos eléctricos y de comunicación que representan varias sub-microrredes o varios algoritmos de control. Luego, la multiplicidad de valores propios 0 de las matrices Laplacianas indica el número de componentes desconectados resultantes [24].

La dinámica de lazo cerrado caracterizado por la matriz del sistema  $S$  (2.18) y la matriz de entrada  $U$  (2.19) dependen de las matrices Laplacianas eléctrica  $B$  (2.6) y de comunicación  $L$  (2.10). En particular  $S$  (2.18) depende de las dos  $B$  y  $L$ , mientras que  $U$  (2.19) depende sólo de  $B$  (2.6)

### 3.1. PARTICIONES EN LA RED DE COMUNICACIÓN

Considerando que la dinámica de lazo cerrado de la microrred caracterizada por la matriz del sistema  $S$  (2.18) que depende de la matriz Laplaciana de comunicación  $L$  (2.10). Sean  $N(S)$  y  $N(L)$  los espacios nulos de  $S$  y  $L$ , respectivamente, entonces:

$$\forall x \in N(L) \rightarrow \exists V_L(x) \in N(S), \quad (3.1)$$

donde el vector  $V_L(x)$  es:

$$V_L(x) = [M^{-1}x \quad x \quad 0]^T. \quad (3.2)$$

Se asume que  $x \in N(L)$ . Entonces, de acuerdo con (3.1) se sostiene que  $V_L(x) \in N(S)$ , lo que implica por definición de  $N(S)$  que  $SV_L(x) = 0$ .

$$SV_L(x) = \begin{bmatrix} -Mv^2BM^{-1}x + v^2Bx \\ KMM^{-1}x - K\left(\frac{1}{n}CL + I_n\right)x \\ M^2v^2BM^{-1}x - \left(Mv^2B + K\frac{1}{n}CL\right)x \end{bmatrix}. \quad (3.3)$$

Se observa la primera fila de (3.3), y recalando que  $M$  es diagonal, resulta que,  $-v^2Bx + v^2Bx = 0$ . La segunda fila de (3.3), y notando que si  $x \in N(L)$ , entonces  $Lx = 0$ , se sostiene que  $Kx - K\frac{1}{n}CLx - Kx = 0$ . La tercera fila de (3.3), usando el hecho de que  $M$  es diagonal y que  $x \in N(L)$ , resulta que  $Mv^2Bx - Mv^2Bx - K\frac{1}{n}CLx = 0$ . Por lo tanto, se sostiene que  $SV_L(x) = 0$  lo cual implica que  $V_L(x) \in N(S)$ .

Se concluye que el número de valores propios 0 de  $S$  es por lo menos igual al número de valores propios 0 de  $L$ , lo que significa que cualquier nuevo valor propio 0 en  $L$  causado por una partición en la comunicación introduce un nuevo valor propio 0 en  $S$ . Además, notando que la matriz de entrada  $U$  (2.19) no depende de  $L$ , cualquier valor propio 0 adicional en la matriz de lazo

cerrado  $S$  (2.18) se convierte en un integrador para el sistema de lazo cerrado (2.17) debido a que la matriz  $S$  pierde rango mientras que la matriz  $S|U$  no, manteniendo así el ajuste original de  $3n - 1$  ecuaciones lineales independientes. Siempre que una partición en la comunicación ocurra, el algoritmo de control de la microrred se transforma en dos algoritmos de control aislados trabajando en paralelo en la misma planta [25]. Y en términos de dinámicas de lazo cerrado, recordando que el sistema de lazo cerrado es de múltiples entradas / salidas, el valor propio 0 adicional se convierte en un integrador para cada relación de entrada / salida (desde la entrada  $\omega_{0i}$  a cualquiera de las salidas) en una manera tal que la operación del sistema corresponde a  $n$  integradores trabajando en paralelo. En otras palabras, el valor propio 0 adicional lleva a un algoritmo de control basado en integradores distribuidos. Y esto pone a toda la microrred en riesgo debido a las limitaciones inherentes de los integradores distribuidos [25].

### 3.2. PARTICIONES EN LA RED ELÉCTRICA

Considerando la dinámica de lazo cerrado de la microrred (2.17) caracterizada por la matriz del sistema  $S$  (2.18) que depende de la matriz Laplaciana eléctrica  $B$  (2.6), sean  $N(S)$  y  $N(B)$  los espacios nulos de  $S$  y  $B$ , respectivamente, entonces:

$$\forall x \in N(B) \rightarrow \exists V_B(x) \in N(S), \quad (3.4)$$

donde el vector  $V_B(x)$  es:

$$V_B(x) = [x \quad x \quad (I_n - M)x]^T. \quad (3.5)$$

Asumiendo que  $x \in N(B)$ . Entonces, de acuerdo con (3.4) se sostiene que,  $V_B(x) \in N(S)$ , lo que implica por definición de  $N(S)$  que  $SV_B(x) = 0$ .

$$SV_B(x) = \begin{bmatrix} -Mv^2Bx + v^2Bx \\ KMx - K\frac{1}{n}CLx - Kx \\ M^2v^2Bx - Mv^2Bx - K\frac{1}{n}CLx - Kx + KMx \end{bmatrix}. \quad (3.6)$$

Observando la primera fila de (3.6), y recalcando que si  $x \in N(B)$  entonces  $Bx = 0$ , se sostiene que  $-Mv^2Bx + v^2Bx = 0$ . Aplicando la misma propiedad a los dos primeros términos de la tercera fila de (3.6), e imponiendo que debe ser cero, la siguiente igualdad  $-K\frac{1}{n}CLx - Kx + KMx = 0$  debe estar satisfecha, de donde se obtiene que:

$$Kx = -K\frac{1}{n}CLx + KMx. \quad (3.7)$$

Y sustituyendo (3.7) en la segunda fila de (3.6) se sostiene que:

$$KMx - K\frac{1}{n}CLx + K\frac{1}{n}CLx - KMx = 0, \quad (3.8)$$

lo cual implica que  $V_B(x) \in N(S)$ .

Se concluye que el número de valores propios 0 de  $S$  es por lo menos igual al número de valores propios 0 de  $B$ , lo que significa que cualquier nuevo valor propio 0 en  $B$  causado por una partición en la red eléctrica introduce un nuevo valor propio 0 en  $S$ . Además, notando que como sea que la matriz de entrada  $U$  (2.19) dependa de  $B$  (2.6), cualquier valor propio 0 adicional en la matriz de lazo cerrado  $S$  (2.18) no se convierte en un integrador para el sistema de lazo cerrado (2.17) debido a que las dos matrices  $S$  y  $S|U$  pierden rango, decrementando así el set de ecuaciones lineales independientes. En otras palabras, siempre que una partición en la eléctrica ocurra, la microrred se divide en varias microrredes aisladas trabajando en paralelo, pero probablemente controladas por un solo algoritmo de control (si ninguna partición en la red de comunicación ha

ocurrido). Y en términos de dinámica de lazo cerrado, la potencia activa puede no ser transmitida entre las microrredes aisladas probablemente dejando a estados estacionarios con diferentes puntos de equilibrio por cada microrred.

### 3.3. ANÁLISIS EN ESTADO ESTABLE

Cuando una partición ocurre, la caracterización de los valores en estado estable para la potencia activa, término de corrección, y frecuencia de la microrred,  $P(\infty)$ ,  $\Delta(\infty)$ ,  $\Omega(\infty)$ , respectivamente, es obtenido de la solución describiendo la dinámica de lazo cerrado (2.17) (cuando la perturbación es omitida) cuando  $t \rightarrow \infty$ .

Primero, se analiza  $P(\infty)$  y  $\Delta(\infty)$ , utilizando las dos primeras filas del vector de la dinámica de lazo cerrado (2.17), escrita como:

$$\begin{bmatrix} \dot{P}(t) \\ \dot{\Delta}(t) \end{bmatrix} = S' \begin{bmatrix} P(t) \\ \Delta(t) \end{bmatrix} + U' \Omega_0, \quad (3.9)$$

donde  $S' \in \mathbb{R}^{2n \times 2n}$  y  $U' \in \mathbb{R}^{2n \times n}$  son:

$$S' = \begin{bmatrix} -Mv^2B & v^2B \\ KM & -K \left( \frac{1}{n} CL + \mathbf{I}_n \right) \end{bmatrix}, \quad U' = \begin{bmatrix} v^2B \\ \mathbf{0}_{n \times n} \end{bmatrix}. \quad (3.10)$$

Se asumiendo que todos los puntos de ajuste de frecuencia son los mismos,  $\omega_{0i} = \omega_{0j}$ , la contribución de la entrada en la dinámica reducida (3.9) satisface que  $U' \Omega_0 = v^2 B \Omega_0 = 0$  (recordando que  $B$  (2.6) es una matriz Laplaciana que implica que  $B \Omega_0 = 0$ ). Por lo tanto, la dinámica reducida (3.9) simplifica la contribución de la matriz de sistema de lazo cerrado reducida  $S'$  dada en (3.10), cuya solución es conocida [26]. De hecho, siendo  $\lambda_i$  y  $V_{\lambda_i}$  los  $2n$  valores propios



y los vectores propios de  $S'$  respectivamente, y usando la auto-descomposición de  $S'$  como  $S' = V_\lambda S'_\lambda V_\lambda^{-1}$  donde  $S'_\lambda$  es la matriz diagonal de valores propios, la solución de la dinámica de lazo cerrado reducida (3.9) con  $U'\Omega_0 = 0$  se reduce a:

$$\begin{bmatrix} P(\infty) \\ \Delta(\infty) \end{bmatrix} = V_\lambda e^{S'_\lambda t} V_\lambda^{-1} \begin{bmatrix} P(0) \\ \Delta(0) \end{bmatrix}. \quad (3.11)$$

Notando que  $\lim_{t \rightarrow \infty} e^{S'_\lambda t}$  es una matriz diagonal con 1s en la primera entrada diagonal  $k$  (correspondiendo al cero valor propio  $k$  por las matrices Laplacianas eléctricas y de comunicación  $B$  (2.6) y  $L$  (2.10)) y los ceros 0s en las entradas diagonales restantes  $2n-k$  (correspondiendo a los  $2n-k$  valores propios con parte real negativa), resulta que  $\lim_{t \rightarrow \infty} V_\lambda e^{S'_\lambda t} = V_{\lambda=0}$ . Entonces, la solución (3.11) cuando  $t \rightarrow \infty$  es:

$$\begin{bmatrix} P(\infty) \\ \Delta(\infty) \end{bmatrix} = V_{\lambda=0} V_\lambda^{-1} \begin{bmatrix} P(0) \\ \Delta(0) \end{bmatrix}. \quad (3.12)$$

Es importante notar que el cálculo de  $P(\infty)$  y  $\Delta(\infty)$  requiere especificar  $P(0)$  en (3.12) en tal manera que debe ser consistente con la estructura de la microrred dada por (2.5).

Para el valor de la frecuencia en estado estable, la expresión  $\hat{\Omega}(t)$  dada por (2.17) cuando  $t \rightarrow \infty$  bajo el supuesto de que todos los puntos de ajuste de la frecuencia son los mismos,  $\omega_{0i} = \omega_{0j}$  (y recordando que  $B$  (2.6) es una matriz Laplaciana) se convierte en:

$$\left[ M^2 v^2 B - M v^2 B - K \frac{1}{n} CL - K \right] \begin{bmatrix} P(\infty) \\ \Delta(\infty) \\ \Omega(\infty) \end{bmatrix} + K \Omega_0 = 0, \quad (3.13)$$

aislando  $\Omega(\infty)$  de (3.13), el valor de la frecuencia en estado estable de la microrred es:

$$\Omega(\infty) = K^{-1} \left[ M^2 v^2 B - M v^2 B - K \frac{1}{n} CL - K \right] \begin{bmatrix} P(\infty) \\ \Delta(\infty) \\ \Omega_0 \end{bmatrix}. \quad (3.14)$$

Donde los puntos de equilibrio para la potencia activa  $P(\infty)$  y para el término de corrección  $\Delta(\infty)$  son dados en (3.12).

## CAPÍTULO IV

### RESULTADOS

#### 4.1. PLATAFORMA DE SIMULACIÓN

Las herramientas Matlab y SimuLink son usadas para simular los componentes de la microrred, para la parte eléctrica SymPowersSystems provee librerías de componentes útiles y herramientas de análisis, y TrueTime es una herramienta para simular los controladores en tiempo real de red y las transmisiones. La distribución de la microrred para el análisis es mostrada en la Figura 1. Está compuesta por cuatro generadores  $G_{1,2,3,4}$  que se conectan entre ellos mediante Ethernet IEEE 802.3 interfazados por inversores de voltaje alimentando una carga global con impedancias  $Z_G$  y dos cargas locales con impedancias  $Z_{L1}$  y  $Z_{L2}$ . Cada convertidor de potencia es manejado por TrueTime kernel para programar la estrategia de control (1.2) - (1.4) con impedancias virtuales  $Z_v$ . La microrred usa el User Datagram Protocol (UDP) sobre un Truetime Network que permite la comunicación entre los cuatro inversores. El diagrama también incluye las impedancias de línea  $Z_{1,2,3}$  modelando los elementos parásitos de los cables y los transformadores de aislamiento  $T_{1,2,3,4}$  conectados en la salida de cada inversor. Los valores nominales de los componentes de la microrred y parámetros de control están en la Tabla 1. El esquema incluye dos interruptores a y b, el primero es usado para conectar o desconectar la carga local  $Z_{L1}$  mientras b permite la partición eléctrica de la microrred. La partición de la red de comunicación es ejecutada en el TrueTime Network.

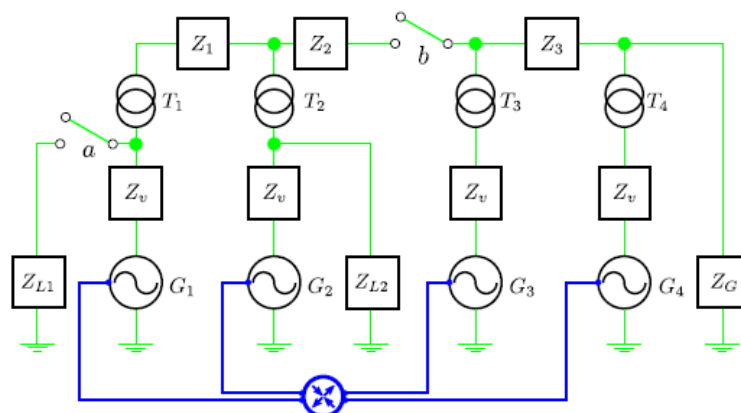
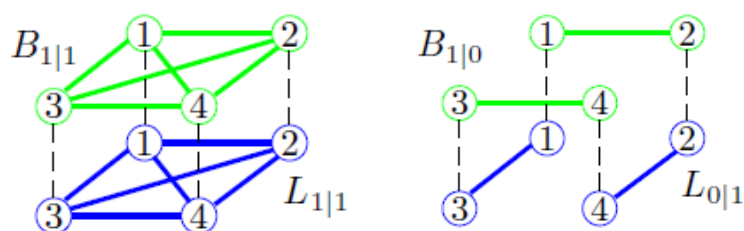


Figura 1. Esquema de la microrred



(a) Sin particiones

(b) las dos redes con particiones

Figura 2. Escenarios de conectividad de microrred

La Figura 2 provee una visión más completa de la microrred de laboratorio en términos de conectividad gráfica después de la reducción de Kron. Para cada figura, la parte superior de los gráficos corresponden a la conectividad eléctrica entre los cuatro generadores lo cual es caracterizado por la matriz Laplaciana  $B$  (2.6). Y la parte inferior de los gráficos corresponden a la conectividad de la red de comunicación envolviendo también a los cuatro generadores, que son caracterizados por la matriz Laplaciana  $L$  (2.10). Las líneas gruesas sólidas entre los pares de generadores en los gráficos representan la existencia de conectividad. Cada matriz Laplaciana depende de dos estados  $x|y$  con el siguiente significado:  $1|1$  codifica que no ocurren particiones (todos los generadores están eléctricamente conectados o comunicados entre ellos),  $1|0$  codifica una partición aislada  $G_1-G_2$  de  $G_3-G_4$ , y  $0|1$  codifica una partición aislada  $G_1-G_3$  de  $G_2-G_4$  (el

código 0|0 no es usado). El escenario particular mostrado en la Figura 2a representa el caso operacional inicial donde no existe partición y la Figura 2b es el caso donde una partición en la red eléctrica y de comunicación ocurre.

Símbolos	Descripción	Valor nominal
$v$	Voltaje de red (rms línea a línea)	$\sqrt{3}$ 110 V
$\omega_0$	Frecuencia de red sin carga	$2\pi 60$ rad/s
$Z_1$	Impedancia de línea 1	$0.75\Omega@90^\circ$
$Z_2$	Impedancia de línea 2	$0.30\Omega@90^\circ$
$Z_3$	Impedancia de línea 3	$0.30\Omega@90^\circ$
$T_1$	Impedancia transformador 1	$0.62\Omega@37.01^\circ$
$T_2$	Impedancia transformador 2	$0.62\Omega@37.01^\circ$
$T_3$	Impedancia transformador 3	$1.31\Omega@9.87^\circ$
$T_4$	Impedancia transformador 4	$1.31\Omega@9.87^\circ$
$Z_v$	Impedancia virtual	$3.76\Omega@90^\circ$
$Z_G$	Impedancia global carga	$22\Omega@0^\circ$
$P_G$	Potencia global carga	1.5 kW
$Z_{L1,L2}$	Impedancias locales carga	$88\Omega@0^\circ$
$P_{L1,L2}$	Potencias locales carga	0.5 kW
$m_i$	Ganacia de frecuencia droop	1 mrad/(Ws)
$c_i$	Ganacia proporcional de consenso	5
$k_i$	Ganacia integral de consenso	4 rad/s

Tabla 1. Valores nominales de los componentes de microrred de laboratorio.

## 4.2. EJEMPLO NUMÉRICO

Un ejemplo numérico usando la microrred y los parámetros de control en la Tabla 1 se desarrolla para ilustrar los resultados. El primer paso es expresar la matriz Laplaciana eléctrica  $B$  (2.6) y la matriz Laplaciana de comunicación  $L$  (2.10) de acuerdo a un escenario de partición particular. Por ejemplo, mirando la Figura 2a, cuando no ocurren particiones, las matrices Laplacianas  $B$  1|1 y  $L$  1|1 que aplican son:

$$B = \begin{bmatrix} 0.155 & -0.056 & -0.051 & -0.047 \\ -0.056 & 0.173 & -0.060 & -0.056 \\ -0.051 & -0.060 & 0.178 & -0.066 \\ -0.047 & -0.056 & -0.066 & 0.170 \end{bmatrix}, L = \begin{bmatrix} 3 & -1 & -1 & -1 \\ -1 & 3 & -1 & -1 \\ -1 & -1 & 3 & -1 \\ -1 & -1 & -1 & 3 \end{bmatrix}.$$

Condición inicial	Sin particiones	Partición comunicación	Partición eléctrica
597.25 / 60	597.25 / 60	597.25 / 60	449.01 / 60.12
597.25 / 60	597.25 / 60	597.25 / 60	449.01 / 60.12
597.25 / 60	597.25 / 60	597.25 / 60	744.55 / 59.87
597.25 / 60	597.25 / 60	597.25 / 60	744.55 / 59.87
555.88 / 60	597.25 / 60	589.16 / 60	449.01 / 60.12
593.54 / 60	597.25 / 60	589.16 / 60	449.01 / 60.12
588.05 / 60	597.25 / 60	605.34 / 60	744.55 / 59.87
651.53 / 60	597.25 / 60	605.34 / 60	744.55 / 59.87

Tabla 2.  $P(\infty)$  kW/  $\Omega(\infty)$  Hz sin perturbaciones.

Condición inicial	Sin particiones	Partición comunicación	Partición eléctrica
597.25 / 60	594.06 / 59.990	$+\infty$ / 59.992	447.94 / 60.11
597.25 / 60	596.18 / 59.996	$+\infty$ / 59.998	450.08 / 60.12
597.25 / 60	598.31 / 60.003	$-\infty$ / 60.001	743.47 / 59.88
597.25 / 60	600.45 / 60.009	$-\infty$ / 60.007	745.62 / 59.89

Tabla 3.  $P(\infty)$  kW/  $\Omega(\infty)$  Hz con perturbaciones.

Y cuando una partición en la comunicación o en la red eléctrica ocurre, las matrices

Laplacianas correspondientes  $B_{1|0}$  y  $L_{1|0}$  son

$$B = \begin{bmatrix} 0.11 & -0.11 & 0 & 0 \\ -0.11 & 0.11 & 0 & 0 \\ 0 & 0 & 0.12 & -0.12 \\ 0 & 0 & -0.12 & 0.12 \end{bmatrix}, L = \begin{bmatrix} 1 & -1 & 0 & 0 \\ -1 & 1 & 0 & 0 \\ 0 & 0 & 1 & -1 \\ 0 & 0 & -1 & 1 \end{bmatrix}$$

En términos de valores propios de sistemas de lazo cerrado, y notando que el orden del sistema es 12 (potencia activa, términos de corrección y frecuencia para cada uno de los cuatro generadores, es decir  $3 \times 4 = 12$ ), el escenario sin particiones ( $B_{1|1}$  y  $L_{1|1}$ ) conduce a una dinámica de lazo cerrado (2.17) que satisface el  $\text{rank}(S) = \text{rank}(S|U) = 11$ , por lo tanto la matriz del sistema  $S$  tiene un valor propio en 0 como se esperaba. La partición de la red de comunicación, conduce a una dinámica de lazo cerrado (2.17) que satisface el  $\text{rank}(S) = 10 \neq \text{rank}(S|U) = 11$ , por lo tanto introduce un nuevo valor propio en 0 a la matriz  $S$  que actúa como un integrador. La partición de la red eléctrica, conduce a una dinámica de lazo cerrado (2.17) que satisface el  $\text{rank}(S) = 10 = \text{rank}(S|U) = 10$ , por lo tanto introduce un nuevo valor propio en 0 a la matriz  $S$  que no actúa como un integrador pero hace a otra de las ecuaciones en (2.17) linealmente dependiente de otras.

Para el ejemplo previo, la tabla 2 resume la estabilización de los valores de potencia activa y frecuencia dados en (3.12) y (3.14) para dos conjuntos diferentes de condiciones iniciales cuando el efecto de las perturbaciones no se considera y las frecuencias de punto de ajuste de entrada son las mismas,  $\omega_{0i} = \omega_{0j} = 60$  Hz. Cada fila corresponde a un inversor con una condición inicial  $P(0)$  kW /  $\Omega(0)$  Hz (asumiendo  $\Delta(0) = 0$ ) para los escenarios sin partición (Figura 2a), y con partición de red eléctrica y de comunicación. Las primeras cuatro filas ilustran el caso de condiciones iniciales iguales correspondiendo a un lazo cerrado estable. En este caso los valores de potencia y frecuencia solo cambian cuando una partición en la red eléctrica ocurre (última columna) debido a que se crean dos sub-microrredes eléctricas que no pueden intercambiar potencia entre ellas, y los generadores  $G_1$  y  $G_2$  alimentan igualmente solo a las cargas locales mientras que los generadores  $G_3$  y  $G_4$  también alimentan igualmente a la carga global. Además, los generadores funcionan en pares en diferentes frecuencias porque alcanzan diferentes valores de potencia activa en estado estable (determinados por (2.2)). Cuando se produce una partición de

comunicación, nada se altera y el sistema permanece en el mismo punto de equilibrio. Las últimas cuatro filas ilustran el caso de diferentes condiciones iniciales correspondientes a un estado de equilibrio de lazo abierto. En esta situación, cuando no se producen particiones, la compartición de potencia y la regulación de frecuencia son alcanzados como se espera por el control. Cuando se produce una partición de comunicación, dos algoritmos de control se ejecutan en paralelo (uno para  $G_1 - G_2$  y otro para  $G_3 - G_4$ ). Al recordar que la partición de comunicación implica agregar un integrador a la matriz  $S$  del sistema de lazo cerrado que, en términos de dinámica, afecta a cada relación de entrada / salida, la potencia activa y la frecuencia se dirigen a puntos de equilibrio específicos según las condiciones iniciales. Cuando ocurre una partición eléctrica (última columna), se repite el mismo escenario ilustrado en las primeras cuatro filas.

La Tabla 3 complementa el ejemplo anterior con valores simulados para la potencia activa y la frecuencia en estado estable para el caso de condiciones iniciales iguales y frecuencias iniciales de referencia iguales  $\omega_{0i} = \omega_{0j} = 60$  Hz (como en el caso de las primeras cuatro filas de la Tabla 2) pero considerando también una perturbación constante  $\Phi(t) = [0 \ 0.0001 \ 0.0002 \ 0.0003]^T$ . Cuando no existen particiones, el poder compartido y la regulación de frecuencia pierden precisión y se alcanzan diversos valores de estado estable particulares que dependen de los valores de perturbación. Lo mismo ocurre con la partición eléctrica notando que la limitación en el intercambio de energía entre las dos sub-microrredes aisladas afecta los valores finales que se agrupan en pares. Cuando se produce una partición de comunicación, no se alcanza un consenso y la microrred se bloquea. Es decir, los dos algoritmos de consenso aislados no pueden alcanzar los objetivos de control porque sufren el problema anunciado de los integradores paralelos que trabajan en la misma planta. De manera intuitiva, mirando el algoritmo de control (2.2) - (2.3), cada término de perturbación  $\Phi_i(t)$  determina un  $\omega_i(t)$



diferente en (2.2), que provocará un error permanente en el término integral de (2.3) que no desaparece y lleva al sistema a la inestabilidad.

### 4.3. RESULTADOS DE SIMULACIONES

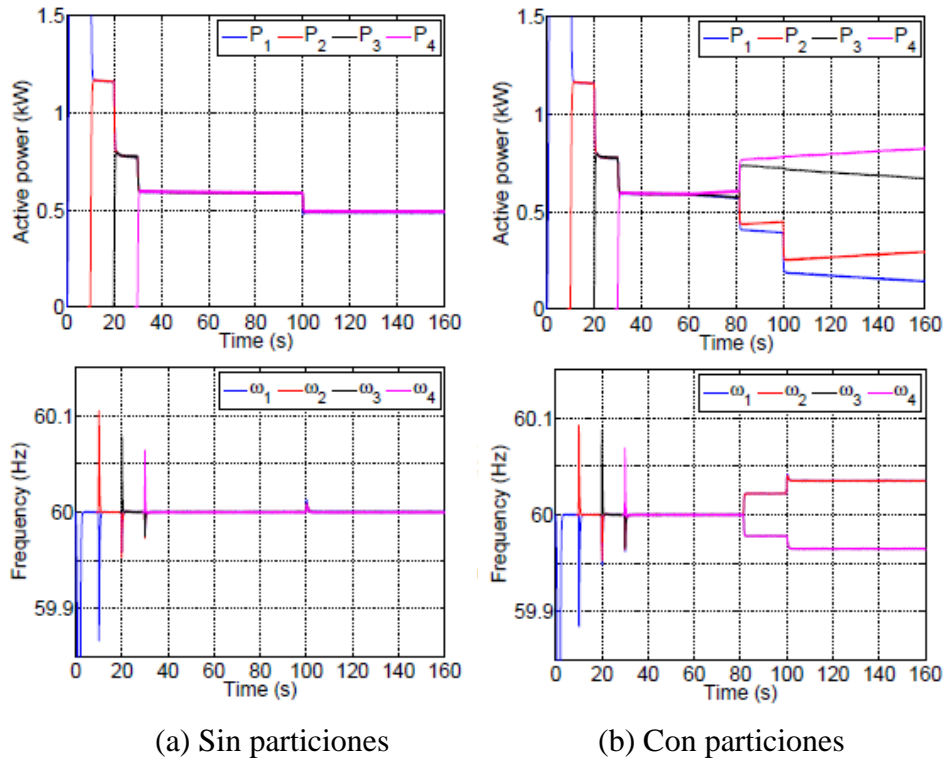


Figura 3. Resultados experimentales

La Figura 3 muestra los resultados experimentales obtenidos de microrred. En la puesta en marcha del sistema, cada 10 segundos, cada uno de los cuatro inversores habilitados con el control (1.1) - (2.3) se conecta a la microrred para alimentar las cargas globales y locales. Como se puede observar, después de cada conexión, la potencia activa compartida se logra mientras la frecuencia permanece en el punto de ajuste deseado. En  $t = 62s$  ocurren diferentes particiones. Y en  $t = 100s$ , la carga local  $Z_{L1}$  se desconecta, lo que produce un cambio gradual en la demanda de potencia. Las Figuras 3a y 3b corresponden a los escenarios ilustrados esquemáticamente en las Figuras 2a y 2b.

Los escenarios trazados en la Figura 3 también coinciden con el caso ilustrado en la Tabla 3 en el sentido de que las condiciones iniciales (que son puntos de equilibrio para el sistema sin particiones) son las mismas para todos los inversores antes de que tenga lugar una partición. Además, las frecuencias de punto de ajuste de los inversores son las mismas  $\omega_{0i} = \omega_{0j} = 60$  Hz. Se debe tener en cuenta también que aunque las perturbaciones no se cuantifican, existirán debido por ejemplo a errores de medición al medir cada potencia activa del inversor [27], y / o errores de precisión en el reloj del procesador digital de señales que afectarán el funcionamiento del algoritmo de control [28].

Si no se producen particiones (Figura 3a), el algoritmo de control logra el reparto de potencia y la regulación de frecuencia como se espera, coincidiendo con los números que se muestran en la Tabla 3. Cuando la carga local se desconecta a  $t = 100$  s, la potencia activa cambia bruscamente pero los objetivos de control se cumplen. Tenga en cuenta que el efecto de las perturbaciones inherentes que existen en el sistema físico no se puede observar y no afecta la operación esperada, por lo que se considera aquí como insignificante.

Cuando ocurre una partición de comunicación en  $t = 62$ s, dos algoritmos de control comienzan a actuar en paralelo (uno que involucra  $G_1 - G_3$ , y el otro que involucra  $G_2 - G_4$ ). Y el gráfico superior correspondiente a las potencias activas muestra una dinámica lenta pero inestable donde las potencias activas no se asientan. En particular, la disminución de  $P_1 - P_3$  y el aumento de  $P_2$  y  $P_4$ , lo que también coincide con los números que se muestran en la Tabla 3. La diferencia entre las frecuencias  $\omega_1 - \omega_3$  y  $\omega_2 - \omega_4$  no se puede apreciar. Por lo tanto, las perturbaciones inherentes (y distintas) que entran en el sistema (2.17), que antes se consideraban despreciables, en este escenario se vuelven relevantes hasta el punto que hace que la dinámica sea inestable, es decir, la microrred se bloquea. Cuando ocurre una partición eléctrica en  $t = 82$ s, dos microrredes separadas

comienzan a trabajar en paralelo (una que involucra  $G_1 - G_2$  y la otra que involucra  $G_3 - G_4$ ) gobernada por un solo algoritmo de control. En este caso, los puntos de equilibrio cambian en pares, siguiendo la tendencia anunciada por los resultados pero ligeramente alterada por las perturbaciones, coincidiendo así también con los números mostrados en la Tabla 3. En este caso, la diferencia entre los pares de potencias activas  $P_1 - P_2$  y  $P_3 - P_4$  (o las frecuencias  $\omega_1 - \omega_2$  y  $\omega_3 - \omega_4$ ) no se puede apreciar y el efecto de las perturbaciones también se puede considerar como despreciable. Como puede observarse, el primero provoca la dinámica inestable no deseada, mientras que el segundo cambia los puntos de equilibrio.

## CAPÍTULO IV

### CONCLUSIONES Y TRABAJO FUTURO

#### 5.1. CONCLUSIONES

Un modelo de microrred de lazo cerrado se obtuvo en términos de matrices Laplacianas eléctricas y de comunicación, que permiten caracterizar los diversos escenarios de partición. El impacto que las fallas en estas infraestructuras tienen en el rendimiento de microrredes, centrándose en el intercambio activo de potencia y la regulación de frecuencia se muestra en la Figura 3.

El análisis se ha concentrado en las fallas de la red que conducen a una situación en la que las sub-microrredes aisladas (denominadas particiones) funcionan en paralelo, tanto en el dominio eléctrico como en el de comunicación.

La caracterización de los valores propios de lazo cerrado de microrredes junto con las expresiones analíticas para la potencia activa y la frecuencia de estado estable permiten identificar los siguientes comportamientos.

Las particiones eléctricas restringen los flujos de energía, y las sub-microrredes eléctricas alcanzan el intercambio activo de potencia y la regulación de frecuencia con valores estables que dependen de la carga en cada partición y el esquema de comunicación, y que difieren entre las particiones.

Las particiones de comunicación restringen el intercambio de información requerido por la tarea de regulación de frecuencia realizada por el control secundario, es decir, por la estrategia de control de consenso. Este deterioro conduce a una dinámica inestable que puede implicar una falla en cascada de inversor de voltaje debido a la situación de sobrecorriente.

## **5.2. TRABAJO FUTURO**

El trabajo a futuro se orientará en corregir la inestabilidad de la microrred en modo isla cuando ocurre una partición en la red de comunicación logrando el compartimiento correcto de potencia y la estabilización de la frecuencia, también identificar qué acciones de gestión deben tomarse para mantener la microrred en un escenario de operación segura siempre que se produzcan fallos.

## BIBLIOGRAFÍA

- [1] D.E. Olivares, A. Mehrizi-Sani, A.H. Etemadi, C.A. Canizares, R. Iravani, M. Kazerani, A.H. Hajimiragha, O. Gomis-Bellmunt, M. Saeedifard, R. Palma-Behnke, G.A. Jimenez-Estevez and N.D. Hatziargyriou, "Trends in microgrid control," *IEEE Transactions on Smart Grid*, vol. 5, no. 4, pp. 1905-1919, 2014.
- [2] A. Bidram and A. Davoudi, "Hierarchical structure of microgrids control system," *IEEE Transactions on Smart Grid*, vol. 3, no. 4, pp. 1963-1976, 2012.
- [3] Y. Cao, W. Yu, W. Ren, and G. Chen, "An overview of recent progress in the study of distributed multi-agent coordination," *IEEE Transactions on Industrial Informatics*, vol. 9, no. 1, pp. 427-438, 2013.
- [4] Y. Xu, W. Liu, "Novel Multiagent Based Load Restoration Algorithm for Microgrids," *IEEE Transactions on Smart Grid*, vol. 2, no. 1, pp. 152-161, 2011.
- [5] H.S.V.S. Kumar Nunna, S. Doolla, "Multiagent-Based Distributed-Energy-Resource Management for Intelligent Microgrids," *IEEE Transactions on Industrial Electronics*, vol. 60, no. 4, pp. 1678-1687, 2012.
- [6] F. Guo, C. Wen, J. Mao, and Y.-D. Song, "Distributed secondary voltage and frequency restoration control of droop-controlled inverter-based microgrids," *IEEE Transactions on Industrial Electronics*, vol. 62, no. 7, pp. 4355-4364, 2015.
- [7] M. P. Contzen and J. Raisch, "Active power consensus in microgrids," *International Symposium on Smart Electric Distribution Systems and Technologies (EDST)*, pp. 265-270, Vienna, 2015.
- [8] L. Y. Lu and C.-C. Chu, "Consensus-based secondary frequency and voltage droop control of virtual synchronous generators for isolated AC micro-grids," *IEEE Journal on Emerging and Selected Topics in Circuits and Systems*, vol. 5, no. 3, pp. 443-455, 2015.
- [9] J. Hu, H. Ma and M. Y. Chow, "Consensus algorithm based adaptive droop control for DC microgrid," *IEEE 2nd Annual Southern Power Electronics Conference (SPEC)*, pp. 1-6, Auckland, 2016.
- [10] C. Hernandez-Aramburo, T. Green, and N. Mugniot, "Fuel consumption minimization of a microgrid," *IEEE Trans. Ind. Appl.*, vol. 41, no.3, pp. 673-681, 2005.
- [11] P. Varaiya, F. Wu, and J. Bialek, "Smart operation of smart grid: Risklimiting dispatch," *Proc. of the IEEE*, vol. 99, no. 1, pp. 40-57, 2011.
- [12] J.M. Guerrero, J.C. Vasquez, J. Matas, L.G. de Vicuña, and M. Castilla, "Hierarchical control of droop-controlled AC and DC microgrids: a general approach toward standardization," *IEEE Transactions on Industrial Electronics*, vol. 58, no. 1, pp. 158-172, 2011.

- [13] M.C. Chandorkar, D.M. Divan, and R. Adapa, "Control of parallel connected inverters in standalone AC supply systems," *IEEE Transactions on Industry Applications*, vol. 29, no. 1, pp. 136-143, 1993.
- [14] Y. Han, H. Li, P. Shen, E. A. A. Coelho and J. M. Guerrero, "Review of Active and Reactive Power Sharing Strategies in Hierarchical Controlled Microgrids," *IEEE Transactions on Power Electronics*, vol. 32, no. 3, pp. 2427-2451, 2017.
- [15] O. Palizban and K. Kauhaniemi, "Secondary control in AC microgrids challenges and solutions," *International Conference on Smart Cities and Green ICT Systems (SMARTGREENS)*, Lisbon, Portugal, 2015.
- [16] R. Olfati-Saber, J.A. Fax and R.M. Murray, "Consensus and Cooperation in Networked Multi-Agent Systems," *Proceedings of the IEEE*, vol. 95, no. 1, pp. 215-233, 2007.
- [17] R. Lasseter, A. Akhil, C. Marnay, J. Stephens, J. Dagle, R. Guttromson, A. S. Meliopoulous, R. Yinger and J. Eto, "The microgrid concept," *Transmission Reliability Program*, 2001.
- [18] Y. Han, H. Li, P. Shen, E. A. A. Coelho and J. M. Guerrero, "Review of Active and Reactive Power Sharing Strategies in Hierarchical Controlled Microgrids," *IEEE Transactions on Power Electronics*, vol. 32, no. 3, pp. 2427-2451, 2017.
- [19] O. Palizban and K. Kauhaniemi, "Secondary control in AC microgrids challenges and solutions," *International Conference on Smart Cities and Green ICT Systems (SMARTGREENS)*, Lisbon, Portugal, 2015.
- [16] R. Olfati-Saber, J.A. Fax and R.M. Murray, "Consensus and Cooperation in Networked Multi-Agent Systems," *Proceedings of the IEEE*, vol. 95, no. 1, pp. 215-233, 2007.
- [17] R. Lasseter, A. Akhil, C. Marnay, J. Stephens, J. Dagle, R. Guttromson, A. S. Meliopoulous, R. Yinger and J. Eto, "The microgrid concept," *Transmission Reliability Program*, 2001.
- [18] R. Olfati-Saber and R. M. Murray, "Consensus problems in networks of agents with switching topology and time-delays," *IEEE Transactions on Automatic Control*, vol. 49, no. 9, pp. 1520-1533, 2004.
- [19] P.-A. Bliman and G. Ferrari-Trecate, "Average consensus problems in networks of agents with delayed communications," *Automatica*, vol. 44, no. 8, pp. 1985-1995, 2008.
- [20] A. Gibbons, "Algorithmic Graph Theory," Cambridge Univ. Press, Cambridge, U.K., 1985.
- [21] F. Dörfler and F. Bullo, "Kron reduction of graphs with applications to electrical networks," *IEEE Trans. on Circuits and Systems I: Regular Papers*, vol. 1, no. 60, pp. 150-163, 2013.
- [22] S.Y. Caliskan, P. Tabuada, "Towards Kron reduction of generalized electrical networks", *Automatica*, vol. 50, no. 10, pp. 2586-2590, 2014.
- [23] P. Kundur, *Power System Stability and Control*, McGraw-Hill, 1994.

- [24] C. Godsil and G. Royle. *Algebraic Graph Theory*. Springer, 2001.
- [25] M. Andreasson, D. V. Dimarogonas, H. Sandberg and K. H. Johansson, "Distributed control of networked dynamical systems: Static feedback, integral action and consensus" , *IEEE Trans. on Automatic Control*, vol.59 , no. 7 , pp.1750 -1764 , 2014.
- [26] T. Kailath, *Linear Systems*, Prentice-Hall, New Jersey, U.S.A, 1980.
- [27] G. Pasini, L. Peretto, and R. Tinarelli, "Study of the accuracy requirements of the instrumentation for efficiency measurements in power conversion systems," *IEEE Trans. Instrum. Meas.*, vol. 62, no. 8, pp.2154-2160, 2013.
- [28] J. Schiffer, C. Hans, T. Kral, R. Ortega, and J. Raisch, "Modeling, analysis, and experimental validation of clock drift effects in low-inertia power systems," *IEEE Trans. on Industrial Electronics*, vol. 64, no. 7, pp5942 - 5951, 2017.



# **ANEXOS**

**ANEXO 1. Declaración de variables.**

InicioSimulation.m

```

global ts
global wo
global m
global numPQ denPQ Vn %Lv
global num_generators
global kernel_drift kernel_offset
global kernel_start
global tr
global connectionsAll
global connectionsIsland
global vtx
global frameSize
global gainKc
global gainAlpha
global L_VIRTUAL_ES_REAL
global t_change_conn

%%%%%%%%%%
% Fundamental data
%%%%%%%%%%
L_VIRTUAL_ES_REAL = 1;
tstop = 160; %simulation time
t_break = 160;
t_change_conn = 62;

nodes = 4
model = 'nodes4.slx';

gainKc = 4*ones(1,nodes);
gainAlpha = 5*ones(1,nodes);
vtx = 100e6;
ts = 0.1e-3; %sampling time on each processor
%tr = 0.5; %transmission rate (%time at which the messages are sent)
%tr = .5; %Limite inferior 0.7e-3 tolerable si 100 Mb/s y 84B con 32 nodes
tr = 10e-3; %transmission rate (%time at which the messages are sent)
data_rate = tr;
loss = 0;
frameSize = 82;

model=['nodes' num2str(nodes)];
% Vn=230*sqrt(2);

```

```

Vn=110*sqrt(2); fo=62; wo=2*pi*fo; num_generators=nodes; num_loads=nodes;
num_lines=nodes; num_loads_act=1;
kernel_offset=zeros(1,num_generators);
%kernel_drift=[50e-6 0 20e-6 -30e-6];
kernel_drift=[5e-6 0 -2e-6 0];

kernel_start=zeros(1,num_generators);

Rline = [65e-3 110e-3 110e-3 0.5 0.5 1.13 1.13 0];
Lline = [2e-3 0.8e-3 0.8e-3 1e-3 1e-3 0.6e-3 0.6e-3 10e-3];

m = 1e-2;
%Lv=Lvm(nodes);
num = [0.02*wo]; den = [1 0.02*wo];
sysd=c2d(tf(num,den),ts,'tustin');
[numPQ,denPQ]=tfdata(sysd,'v');

RL = [22.81 96.8];
LL = [1e-5 1e-5];

%%%%%%%%%%
%Communications adjacency
%%%%%%%%%%

A1 = [0 1 1 1;
      1 0 1 1;
      1 1 0 1;
      1 1 1 0];

A2 = [0 1 1 1;
      1 0 0 0;
      1 0 0 0;
      1 0 0 0];

A3 = [0 1 0 0;
      1 0 0 0;
      0 0 0 1;
      0 0 1 0];

A4 = [0 1 0 0;
      1 0 1 0;
      0 1 0 0;
      0 0 0 0];

A5 = [0 0 0 0;
      0 0 0 0];

```

```

0 0 0 0;
0 0 0 0];

load_system(model);

%A = [A2 A3 A4 A5];
A = A3;
connectionsAll = A1;

Freq = [];
Pow = [];
for i=1:nodes:length(A)
    connectionsIsland = A(:,i:(i+nodes-1))
    sim(model);
    %diffPot = max(P(end,:))-min(P(end,:));
    Freq = [Freq f];
    Pow = [Pow P];
end

%plotAll;

save('experimentSet_1')

```

## **ANEXO 2. Procesador.**

```

processor.m

function [exectime, data] = processor(seg, data)

global msg;

switch seg
case 1
    % get state
    a=data.a; wo=data.wo; P=data.P; Q=data.Q;
    dV=data.dV; f=data.f; V=data.V;
    m=data.m; Lv=data.Lv; ts=data.ts; t=data.t; Vn=data.Vn;
    %DW = data.DW;

    ia = ttAnalogIn(1);
    ib = ttAnalogIn(2);

    %-----

```

```

%Secondary control
%-----
%CONSENSUS

%save current values
data.dataf(a)=f;
data.datav(a)=V;
data.dataq(a)=Q;
data.datadw(a)=data.dw;
msg=ttGetMsg;

%if there are messages into the queue
while ~isempty(msg)
    data.dataf(msg(1))=msg(2);
    data.datav(msg(1))=msg(3);
    data.dataq(msg(1))=msg(4);
    data.datadw(msg(1))=msg(6);
    msg=ttGetMsg;
end

data.contSim = data.contSim + data.ts;
if (data.contSim < data.t_change_conn)
    connections = data.connectionsAll;
else
    connections = data.connectionsIsland;
end

D_W = connections(a,:)*(data.datadw - data.dw)';
f0 = data.wo/(2*pi); %reference frequency
wpunt = f0 - data.f + (data.datAlpha(a)/data.num_generators)*D_W;
data.dw = data.dw + data.datKc(a)*ts*wpunt;

data.datadw(a) = data.dw;

%ttSendMsg([1 0],[a,data.f,data.V,Q,P,data.dw,dV,0],80);
%%%%%%%%%%%%
data.cont=data.cont+data.ts;
if (data.cont>=data.tr)
    data.cont=0;
    ttSendMsg([1 0],[a,data.f,data.V,Q,P,data.dw,dV,0],80);
end

mp=0;
n=0;
%data.dw=0;
ph=data.ph+(wo + data.dw - m*P)*ts;

```

```

if ph>(2*pi)
    ph=ph-2*pi;
end

va=(Vn+dV-n*Q)*sin(ph);
vb=-(Vn+dV-n*Q)*cos(ph);
va=va+Lv*wo*ib;
vb=vb-Lv*wo*ia;

p=(3/2)*(va*ia+vb*ib);
q=(3/2)*(-va*ib+vb*ia);
V=sqrt(va^2+vb^2);
f=(wo + data.dw - m*P)/(2*pi);

%Filter active and reactive power signals
P = (data.num(1)*p+data.num(2)*data.p-data.den(2)*data.P)/data.den(1);
Q = (data.num(1)*q+data.num(2)*data.q-data.den(2)*data.Q)/data.den(1);

%save state
data.p=p; data.q=q;
data.P=P; data.Q=Q; %data.dw=dw;
data.dV=dV; data.Vn=Vn; data.t=t; data.V=V; data.f=f;
data.va=va;
data.vb=vb;
data.ph=ph;
exectime = data.ts/2;

case 2
    ttAnalogOut(1, data.P); % Send message (80 bits) to node 1 (controller)
    ttAnalogOut(2, data.Q);
    ttAnalogOut(3, data.V);
    ttAnalogOut(4, data.f);
    ttAnalogOut(5, data.va);
    ttAnalogOut(6, data.vb);
    ttAnalogOut(7, data.t);
    ttAnalogOut(8, data.dw);
    exectime = -1;
end

```

### ANEXO 3. Kernel.

Kernel\_init.m

```
function kernel_init(arg)
```

```

global ts wo m numPQ denPQ Vn Lv num_generators
global kernel_drift kernel_offset kernel_start tr
global connectionsAll connectionsIsland gainKc gainAlpha
global L_VIRTUAL_ES_REAL
global t_change_conn

a=arg(1);
%Persistent variables
data.num=numPQ;
data.den=denPQ;
data.connectionsAll = connectionsAll;
data.connectionsIsland = connectionsIsland;
data.cont=0;
data.contSim = 0;
data.a=a;
data.ts=ts;
data.wo=wo;
data.P=0;
data.Q=0;
data.dw=0;
data.dV=0;
data.Vn=Vn;
data.V=0;
data.m=m;
%data.Lv=Lv;
if L_VIRTUAL_ES_REAL
    data.Lv=0;
else
    data.Lv=Lv;
end
data.ts=ts;
data.t=0;
data.va=0;
data.vb=0;
data.p=0;
data.q=0;
data.f=wo/(2*pi);
data.DW = 0;
data.ferror=0;
data.integral=0;
data.dataf=zeros(1,num_generators);
data.datav=zeros(1,num_generators);
data.dataq=zeros(1,num_generators);
data.datadw=zeros(1,num_generators);
data.datap=zeros(1,num_generators);
data.data_estimated_e=zeros(1,num_generators);

```





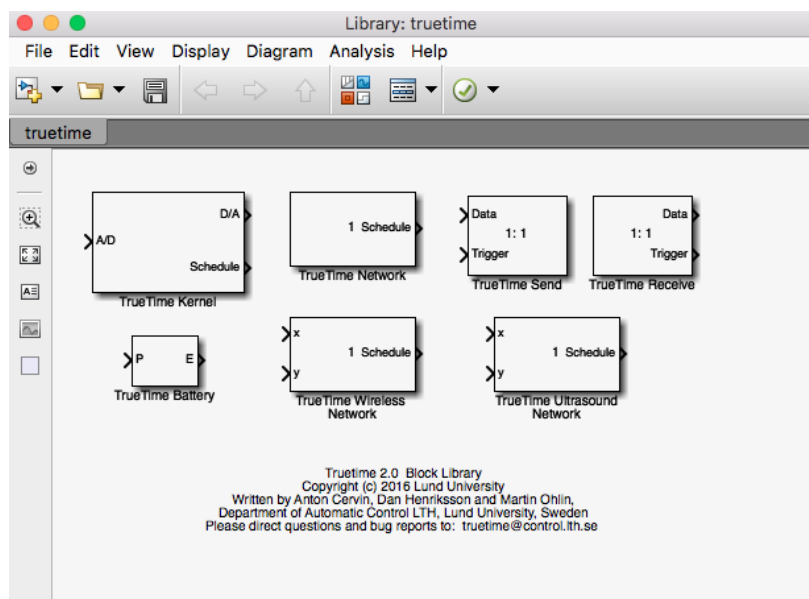
**ANEXO 5. Librería.**

Figura 2. Librería TrueTime