



UNIVERSIDAD TÉCNICA DEL NORTE

FACULTAD DE INGENIERÍA EN CIENCIAS APLICADAS

ESCUELA DE INGENIERÍA EN MECATRÓNICA

TRABAJO DE GRADO PREVIO A LA OBTENCIÓN DEL TÍTULO
DE INGENIERO EN MECATRÓNICA

TEMA:

“MÁQUINA DE PESAJE DE GRANOS PARA PEQUEÑOS
NEGOCIOS”

AUTOR: ELVIA SUSANA ANGAMARCA BALLA

DIRECTOR: CARLOS XAVIER ROSERO CHANDI

IBARRA-ECUADOR

JULIO 2019



UNIVERSIDAD TÉCNICA DEL NORTE
BIBLIOTECA UNIVERSITARIA
AUTORIZACIÓN DE USO Y PUBLICACIÓN
A FAVOR DE LA UNIVERSIDAD TÉCNICA DEL NORTE

1. IDENTIFICACIÓN DE LA OBRA

En cumplimiento del Art.144 de la Ley de Educación Superior, hago la entrega del presente trabajo a la Universidad Técnica del Norte para que sea publicado en el Repositorio Digital Institucional, para lo cual pongo a disposición la siguiente información:

DATOS DEL AUTOR			
CÉDULA DE IDENTIDAD:	1003826573		
APELLIDOS Y NOMBRES:	ANGAMARCA BALLA ELVIA SUSANA		
DIRECCIÓN:	SAN FRANCISCO		
EMAIL:	esangamarcab@utn.edu.ec		
TELÉFONO FIJO:	062652295	TELÉFONO MÓVIL:	0984267736
DATOS DE LA OBRA			
TI TULO:	“MÁQUINA DE PESAJE DE GRANOS PARA PEQUEÑOS NEGOCIOS”		
AUTOR:	ELVIA SUSANA ANGAMARCA BALLA		
FECHA (AAAA-MM-DD):	2019-07-23		
SÓLO PARA TRABAJOS DE GRADO			
PROGRAMA:	PREGRADO		
TI TULO POR EL QUE OPTA:	INGENIERO EN MECATRÓNICA		
ASESOR/DIRECTOR:	CARLOS XAVIER ROSERO CHANDI		

2. CONSTANCIAS

El autor manifiesta que la obra objeto de la presente autorización es original y se la desarrolló sin violar derechos de autor de terceros, por lo tanto la obra es original, y que es el titular de los derechos patrimoniales, por lo que asume la responsabilidad sobre el contenido de la misma y saldrá en defensa de la Universidad en caso de reclamación por parte de terceros.

Ibarra, a los 23 días del mes de julio de 2019.




Elvia Susana Angamarca Balla
C.I.: 1003826573



UNIVERSIDAD TÉCNICA DEL NORTE
FACULTAD DE INGENIERÍA EN CIENCIAS APLICADAS
CERTIFICACIÓN

En calidad de director del trabajo de grado “MÁQUINA DE PESAJE DE GRANOS PARA PEQUEÑOS NEGOCIOS”, presentado por el egresado ELVIA SUSANA ANGAMARCA BALLA, para optar por el título de Ingeniero en Mecatrónica, certifico que el mencionado proyecto fue realizado bajo mi dirección.

Ibarra, julio de 2019



Carlos Xavier Rosero
DIRECTOR DE TESIS



UNIVERSIDAD TÉCNICA DEL NORTE
FACULTAD DE INGENIERÍA EN CIENCIAS APLICADAS
DECLARACIÓN

Yo, Elvia Susana Angamarca Balla con cédula de identidad Nro. 1003826573, declaro bajo juramento que el trabajo aquí escrito es de mi autoría; que no ha sido previamente presentado para ningún grado o calificación profesional; y, que he consultado las referencias bibliográficas que se incluyen en este documento.

A través de la presente declaración cedo mis derechos de propiedad intelectual correspondientes a este trabajo, a la Universidad Técnica del Norte - Ibarra, según lo establecido por la Ley de Propiedad Intelectual, por su Reglamento y por la normativa institucional vigente.

Ibarra, julio de 2019

Elvia Susana Angamarca Balla
C.I.: 1003826573

Agradecimiento

A mis padres y mis hermanas por estar conmigo, por enseñarme a crecer y a que si caigo debo levantarme, por apoyarme y guiarme, por ser las bases que me ayudaron a llegar hasta aquí.

Susana

Dedicatoria

El presente trabajo lo dedico a mi familia, por ser el pilar de mi alegría y mi formación.

Susana

Resumen

Los pequeños empresarios tienen la necesidad de expender productos dosificados en pequeñas cantidades para el consumo de los hogares aledaños. Mediante estudios realizados por el INEC 2016 la canasta básica de consumo ha incrementado considerablemente en los últimos años, por tal motivo los consumidores han optado por adquirir los alimentos básicos a diario siendo los expendedores principales. El presente trabajo tiene como objetivo dosificar los granos de mayor expendio de manera óptima de pesaje con un porcentaje de error dentro del $\pm 5\%$, con el propósito de mejorar este tipo de dosificación que hoy en día es realizado de forma manual. Los parámetros de diseño consisten en tomar el mayor valor de densidad de los granos a dosificar como el arroz, quinua, cebada y trigo, esta máquina está diseñada para dosificar granos de pequeño volumen, el tipo de dosificador empleado es el tornillo sinfin. El diseño de este prototipo fue realizado en el software SolidWorks2017, su construcción en impresión 3D y posteriormente el montaje de la placa electrónica, mediante el prototipo se tomó datos con los granos antes mencionados durante el proceso de dosificación, para determinar el rango de error presentado por la máquina para la validación del sistema.

Abstract

Small entrepreneurs have the need to sell products dosed in small quantities for the consumption of homes adjacent to these small businesses since, through studies carried out by the INEC, the basic consumption basket has increased considerably in recent years, for this reason consumers have opted to acquire the basic foods daily being the main retailers the small entrepreneurs. The purpose of this work is to dose the most widely sold grains in an optimal weighing manner with a percentage of error of less than or equal to $\pm 5\%$, with the purpose of improving this type of dosage that is now performed manually. The design parameters carried out within the investigation was to take the highest density value of the most consumed grains such as rice, beans, peas, quinoa among others, this machine is designed to dose grains of small volume, the construction of this Prototype was made in 3D printing with PLA filament, the assembly was carried out to determine the range of error presented by the weighing machine in each of its measurements compared to an electronic machine, which meets the requirements presented.

Índice general

Índice general	X
Índice de figuras	XIV
Índice de cuadros	XVI
Lista de Programas	XVII
1. Introducción	1
1.1. Problema	1
1.2. Objetivos	2
1.2.1. Objetivo general	2
1.2.2. Objetivos específicos	2
1.3. Justificación	3
1.4. Alcance	3
1.5. Estructura del documento.....	3
2. Revisión Literaria	5
2.1. Estudios.....	5
2.1.1. Máquinas comerciales existentes	5
2.1.2. Sistemas de pesaje en el sector comercial	7
2.1.3. Sistemas de pesaje en el sector industrial.....	7
2.2. Parámetros de diseño para un sistema de pesaje	8

2.2.1.	Geometría de la tolva.....	8
2.2.2.	Tipos de flujo	9
2.2.3.	Dosificación	10
2.2.3.1.	Dosificadores volumétricos	10
2.2.3.2.	Dosificadores gravimétricos	12
2.3.	Tipos de control	12
2.3.1.	Control en lazo abierto	12
2.3.2.	Control en lazo cerrado	13
2.3.3.	Control ON/OFF	13
3.	Metodología	14
3.1.	Descripción del sistema	14
3.1.1.	Especificación de requisitos	15
3.1.1.1.	Requisitos funcionales	15
3.1.1.2.	Requisitos no funcionales	15
3.1.2.	Características del entorno de trabajo.....	15
3.1.3.	Requisitos del microcontrolador	15
3.2.	Especificaciones del hardware	17
3.2.1.	Caracterización de los sensores	17
3.2.1.1.	Sensor de fuerza	17
3.2.1.2.	Sensor de final de carrera.....	18
3.2.2.	Adquisición de datos	18
3.2.2.1.	Convertidor A/D	18
3.2.3.	Envío de información por puerto serie	19
3.2.3.1.	Puertos de E/S	19
3.3.	Descripción del funcionamiento	20
3.4.	Especificaciones de diseño	21
3.4.1.	Diseño de la tolva	21
3.4.1.1.	Cálculo del volumen	21

3.4.1.2.	Presión sobre la tolva	22
3.4.2.	Diseño del tornillo	23
3.4.3.	Análisis de esfuerzos finitos de la cama de pesaje	24
3.4.4.	Relación de engranajes rectos	24
3.4.5.	Sujeción de la bolsa de dosificación	24
4.	Implementación y pruebas	25
4.1.	Prototipado mediante impresión 3D	25
4.2.	Estimación del peso medido	25
4.2.1.	Estado de la tolva	25
4.2.2.	Activación del tornillo dosificador	26
4.2.3.	Interfaz de la visualización	27
4.3.	Implementación de la tarjeta de control	27
4.4.	Protección y soporte	28
4.5.	Pruebas y Validación	28
4.5.1.	Resultados del pesaje de granos	28
4.5.1.1.	Pesaje del arroz	28
4.5.1.2.	Pesaje de arveja.....	30
4.5.1.3.	Pesaje de fréjol	31
5.	Conclusiones, recomendacones y trabajo futuro	33
5.1.	Conclusiones	33
5.2.	Recomendaciones	34
5.3.	Trabajo futuro	34
Bibliograf´ia		35
Apéndice		39
.A.	Firmware	39
.A.1.	Código implementado sobre microcontrolador	39

.B.	Planos eléctricos	44
.B.1.	Diagrama electrónico	44
.C.	Planos mecánicos	45

Índice de figuras

2.1. Máquina de llenado de gránulos de grano [5].	6
2.2. Máquina de embalaje multifunción [6].	6
2.3. Máquina de embalaje de medicina energética granulada [7].	7
2.4. Geometrías de tolvas o silos [7].	8
2.5. Representación de los tipos de flujo. a) Flujo tubular, b) flujo másico [13].	9
2.6. Dimensiones de un cono truncado [13].	10
2.7. Dosificador tornillo sin fin [16].	11
2.8. Dosificador vasos rotativos [17].	11
2.9. Diagrama de control en lazo abierto[20].	12
2.10. Diagrama de control en lazo cerrado [21].	13
3.1. Diagrama de bloques del sistema propuesto.	14
3.2. Módulo de medición de fuerza.	17
3.3. Sensor de final de carrera [?].	18
3.4. Módulo de conversión analógico a digital HX711 [?].	19
3.5. Diagrama de flujo del funcionamiento del sistema.	20
3.6. Análisis de esfuerzos por elementos finitos.	23
4.1. Conexiones del dispositivo.	27
4.2. Curva peso con respecto al tiempo del pesaje de arroz.	28
4.3. Datos tomados de la maquina electrónica de pesaje CAMRY ACS.	29

4.4. Distribución de las muestras del pesaje de arroz.	29
4.5. Curva peso con respecto al tiempo del pesaje de arveja.	30
4.6. Datos tomados de la maquina electrónica de pesaje CAMRY ACS.	30
4.7. Distribución de las muestras del pesaje de arveja.	31
4.8. Curva peso con respecto al tiempo del pesaje de arveja.	31
4.9. Datos tomados de la maquina electrónica de pesaje CAMRY ACS.	32

Índice de cuadros

2.1. Máquina de llenado de gránulos de grano	6
3.1. Condiciones del entorno de trabajo	16
3.2. Requisitos del microcontrolador y comparación entre modelos ATmega	16
3.3. Especificaciones del sensor 3134 CZL635.	18
3.4. Densidad de los granos sujetos a pesaje.....	21
4.1. Características del material de impresión empleado (PLA).	26
4.2. Validación del sistema mediante especificación de requisitos (ver Subsección 3.1.1).	32

Lista de Programas

1. Código implementado en Arduino	39
---	----

Capítulo 1

Introducción

Este trabajo de grado ha sido realizado con el *Grupo de Investigación en Sistemas Inteligentes de la Universidad Técnica del Norte (GISI-UTN)*.

1.1. Problema

El envasado y empaquetado de alimentos ha sido necesario desde hace muchos años atrás para el fácil traslado y conservación de estos [1]. Las máquinas empacadoras y dosificadoras dentro del ámbito industrial son de gran importancia ya que han logrado incrementar la producción generando competitividad con el producto a comercializar en el mercado [2]. Los productos envasados representan el 75 % del valor de productos comercializados en el mundo, lo que indica que la industria alimentaria en los últimos años ha crecido considerablemente [3]. Las máquinas de pesaje y dosificación se han desarrollado en dirección al sector industrial ya que han forjado un incremento considerable tanto en la producción como en calidad de los productos a expendio.

Surge entonces el inconveniente de no contar con un sistema de pesaje de bajo costo de acuerdo a las necesidades requeridas para pequeños empresarios. Para estos comerciantes toda la actividad de pesaje es netamente manual y el desperdicio del producto es latente durante el

proceso antes mencionado, perjudicando directamente al propietario del negocio y al consumidor.

Para dar solución a este inconveniente el mercado cuenta con máquinas de dosificación y pesaje, sin embargo, los costos de adquisición son elevados y oscilan entre 1000 y 13.000 dólares americanos, precio inaccesible para pequeños empresarios. La finalidad del presente trabajo es desarrollar una máquina de pesaje de granos para pequeños empresarios de bajo costo. Además, los elementos que componen la máquina de pesaje deben ser accesibles y de costo no significativo.

1.2. Objetivos

1.2.1. Objetivo general

Desarrollar una máquina de pesaje de granos de baja capacidad y costo, adecuada para pequeños negocios.

1.2.2. Objetivos específicos

- Determinar los parámetros que influyen en el sistema de pesaje para establecimiento de estrategias de diseño.
- Diseñar la máquina de pesaje.
- Diseñar el sistema de control de pesaje.
- Implementar el sistema de control sobre la máquina.
- Validar el sistema a través de pruebas de campo.

1.3. Justificación

La integración de máquinas de pesaje, empacadoras y dosificadoras empleadas en las pequeñas, medianas y grandes empresas ha generado que el desperdicio de los productos y el tiempo que toma el desarrollar esta actividad disminuya.

La finalidad de este proyecto es desarrollar una máquina de pesaje de bajo costo que disminuya el tiempo del proceso que conlleva realizar esta actividad. El desarrollo de esta máquina permitirá a los propietarios de las tiendas expender los productos de manera correcta brindando confiabilidad tanto en el propietario como en el consumidor. Además, la máquina de pesaje podría ser extendida a negocios que tengan mayor demanda de productos.

1.4. Alcance

Se realizará una máquina de pesaje de granos de baja capacidad para pequeños negocios. La máquina estará compuesta de etapas tales como:

- a) etapa de alimentación un tipo de grano a la vez,
- b) etapa de dosificación,
- c) etapa de control para el accionamiento de salida del producto conforme al peso requerido por el usuario.

Se proporcionará información del peso deseado y el estado de la tolva al sistema de control. El sellado es un tema que sale del enfoque de este proyecto. El sistema será probado y validado.

1.5. Estructura del documento

Este documento se encuentra estructurado por cinco capítulos y un apéndice. El Capítulo 1 muestra la presente introducción, en donde se detalla el problema, objetivos, justificación,

alcance y estructura del documento.

En el Capítulo 2 se hace una recopilación de trabajos relacionados y se detalla el sustento teórico utilizado como marco de referencia para el desarrollo del sistema propuesto.

El Capítulo 3 describe el proceso de diseño de las arquitecturas de hardware y software del sistema a desarrollar.

En el Capítulo 4 muestra la implementación del sistema de monitoreo desarrollado, abordando la metodología mostrada previamente en el Capítulo 3. Además se presentan los resultados obtenidos a partir de las pruebas realizadas en condiciones reales de funcionamiento.

Finalmente, en el Capítulo 5 se proporciona las conclusiones y recomendaciones de este desarrollo y se señalan posibles líneas de trabajo futuro.

Capítulo 2

Revisión Literaria

En este capítulo se estudian conceptos concretos necesarios para el desarrollo del proyecto.

2.1. Estudios

2.1.1. Máquinas comerciales existentes

En el mercado mundial existen varias máquinas de pesaje que han contribuido con las microempresas como son: Grain Granule Filling Machine (máquina de llenado de gránulos de grano) de la empresa Yason Machine Manufacturing Co.,Ltd, de la misma manera Multifunction packing machine (Máquina de embalaje multifunción) de la empresa Guangzhou Huasheng Packaging Machinery Manufacturing Co.,Ltd y Grain Medicine Energy Packing Machine (Máquina de embalaje de energía de Medicina de grano) de la empresa SAMMI.

Máquina de llenado de gránulos de grano Es una máquina de llenado de gránulos de grano tipo semiautomática, consta de un rango de llenado de 2 g a 100 g, el diseño contiene sensores infrarrojos que actúan como interruptores, el dispositivo está diseñado para dosificar material químico, de mercancía, comida (granos), maquinaria y ferretería, medico [4].

Tabla 2.1: Máquina de llenado de gránulos de grano

Características	Descripción
Tipo	Semiautomática
Rango de llenado	2g-100g
Capacidad	10-15 bolsas por minuto
Material de dosificación	Material químico, mercancía, granos.
Peso	10 kg



Figura 2.1: Máquina de llenado de gránulos de grano [5].

Máquina de embalaje multifunción La máquina de embalaje multifunción fue diseñada para dosificar grano de café para pequeñas empresas sin embargo se ha realizado la dosificación con varios productos de características similares entre los mismos como semillas de arroz, azúcar, frijol etc., también materiales pequeños de ferretería [6].



Figura 2.2: Máquina de embalaje multifunción [6].

Máquina de embalaje de medicina energética granulada Esta máquina se desarrolló con el fin de dosificar el té, alimentos, semillas, frutas, productos químicos y sólidos que se asemejen a los granos [7].



Figura 2.3: Máquina de embalaje de medicina energética granulada [7].

2.1.2. Sistemas de pesaje en el sector comercial

El diseño y desarrollo de máquinas de pesaje y dosificación en el país en gran mayoría se han concebido con enfoque a las necesidades de empresas industriales.

En estos días se toma en cuenta el nivel económico por el que está atravesando el país, originando que la sociedad se limite a la adquisición de la canasta básica familiar completa, por lo que los ciudadanos adquieren los productos alimenticios a diario según su necesidad lo compran por arrobas y en su mayoría por libras o por unidades, convirtiéndose las tiendas de barrio o pequeños negocios en los expendedores principales de los productos [8].

2.1.3. Sistemas de pesaje en el sector industrial

Según [11] las máquinas de pesaje en los procesos industriales están diseñadas para la dosificación continua y en un peso predeterminado de materia prima mediante un controlador. El avance de la tecnología en los últimos años ha permitido que en el área de la industrial se de grandes avances, cambiando la maquinaria o mejorando los mismos equipos con los que

cuentan las empresas así brindando un mejor proceso y por ende de mejor calidad.

2.2. Parámetros de diseño para un sistema de pesaje

La continua investigación que se ha venido dando para el diseño de nuevos dispositivos de pesaje digital, han permitido la inclusión de instrumentos de medición de bajo costo y de alta precisión. Hoy en día los dispositivos de medición de peso digital también son de fácil traslado [12].

El sistema de pesaje para granos o material se realizara con elementos adecuados de pesaje de tal manera que beneficie tanto al vendedor como al consumidor, se realizara las etapas necesarias que contiene una dosificación.

2.2.1. Geometría de la tolva

La tolva es el espacio donde el material a procesar será depositado previo a la dosificación, el cual sale por una boca más pequeña que por donde ingreso el material. La geometría de la tolva es diseñada según sean las necesidades funcionales, para ello se toma en cuenta varias características como el volumen de almacenamiento, forma de descarga y el material a dosificar. Existen varias geometrías de tolvas entre las más utilizados están las de pirámide truncada, prisma tradicional y cono truncado como se muestra en la Figura 2.4.

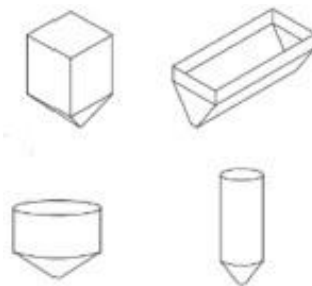


Figura 2.4: Geometrías de tolvas o silos [7].

2.2.2. Tipos de flujo

Flujo tubular El flujo tubular radica en la formación de un canal que se alinea en la boca de salida del silo, si el material es poco cohesivo el material se va desmoronando desde la parte superior y desciende por el canal central, si el material es muy cohesivo puede llegar a quedar el canal central vacío porque estará rodeado de material estático.

Flujo másico El flujo másico radica en que todo el material se mueve a la vez por lo que a lo largo de la descarga disminuye la cantidad de obstrucciones de la salida del material, este tipo de silos en ocasiones es recomendado para el mezclado de sólidos [13].

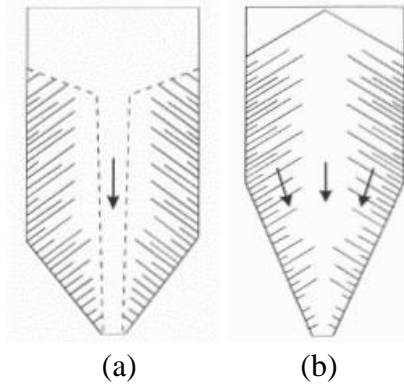


Figura 2.5: Representación de los tipos de flujo. a) Flujo tubular, b) flujo másico [13].

En el sistema de almacenamiento tipo cono truncado de sección circular ejercen compresión gradual sobre el material, mientras que la sección cuadrada ejerce compresión poco uniforme, por lo que es recomendable que tenga una inclinación de $\alpha = 30^\circ$ [13].

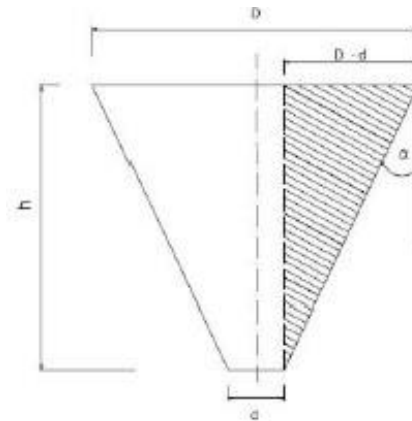


Figura 2.6: Dimensiones de un cono truncado [13].

2.2.3. Dosificación

El sistema de dosificación es un sistema que mediante el adecuado control entrega correctas cantidades de material de acuerdo a los requerimientos solicitados [14]. Para la selección de un tipo de dosificador es necesario tomar en cuenta los siguientes parámetros.

- Naturaleza producto a manipular (Sólidos secos y sólidos en polvo, líquidos, gas).
- Precisión deseada.

Los dosificadores más utilizados a nivel industrial y comercial son los siguientes:

2.2.3.1. Dosificadores volumétricos

En este tipo de dosificadores se determina la cantidad de producto a liberar de la tolva, el mismo que se transporta a una velocidad constante hasta el cuello de descarga. Este tipo de dosificación es utilizado para transportar productos homogéneos es decir con características físicas similares. Cabe recalcar que los dosificadores volumétricos no detectan la densidad del material ni la deformación [15].

Dentro de los dosificadores volumétricos es posible identificar los de tornillo sin fin y de vasos rotativos.

Tornillo sin fin El tornillo sin fin ha sido uno de los métodos más antiguos que se ha utilizado para el traslado de materiales, el diámetro del material es igual al paso del mismo, el ángulo de inclinación no será mayor de 30° con respecto al eje horizontal, es muy utilizado en la industria por su precisión [16].

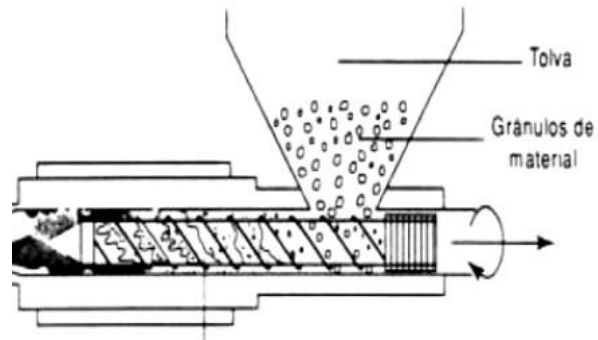


Figura 1.5. Transportador de tornillo sin fin

Figura 2.7: Dosificador tornillo sin fin [16].

Vasos rotativos Son vasos telescópicos de tamaños ajustables, estos vasos se encuentran sobre una superficie y giran sobre la misma a la velocidad establecida por el diseñador dependiendo el producto y la cantidad de producción que desee alcanzar, es utilizada en las industrias en la dosificación continua [17].



Figura 2.8: Dosificador vasos rotativos [17].

2.2.3.2. Dosificadores gravimétricos

El material cae por su propio peso el control del material o producto es controlado por peso por lo tanto es necesario una báscula para mejorar la dosificación que se realiza en la salida de la tolva, la cual a su vez puede ser transportada mediante bandas transportadoras o diferencia de peso [18].

Por banda transportadora La banda transportadora en [19] indica que la banda transportadora es un equipo importante en el traslado de granel, en este estudio se realizó una simulación para dosificación de grandes pesajes mediante un prototipado virtual.

Por compuerta de tipo mariposa La dosificación por mariposa es ideal para vaciado completo del material que contenga la tolva, este dosificador es colocado en el cuello de la tolva, en la industria es utilizado muy a menudo este tipo de dosificación.

2.3. Tipos de control

2.3.1. Control en lazo abierto

La información en lazo abierto, es manejada por una serie de elementos que analizan en una sola dirección, la salida del sistema es independiente de la entrada, no es un sistema realimentado por lo tanto en caso de que la calibración de su sistema no esté correctamente calculada no puede corregir en caso de una perturbación en el sistema, los sistemas de lazo abierto son todos los sistemas controlados por tiempo [20].



Figura 2.9: Diagrama de control en lazo abierto[20].

2.3.2. Control en lazo cerrado

En el sistema de lazo cerrado, la salida envía una señal al actuador en donde se realiza una comparación de la señal obtenida con la señal requerida produciéndose una diferencia de error o de actuación, posterior al análisis se corrige el error [21].



Figura 2.10: Diagrama de control en lazo cerrado [21].

2.3.3. Control ON/OFF

El controlador ON/OFF, tiene dos estados completamente abierto y completamente cerrado, este tipo de controlador es el más utilizado por la facilidad de implementación y además sin embargo no tiene la capacidad de determinar un valor exacto en la variable controlada de referencia por lo que el controlador tiene una continua desviación de referencia, cuando el sistema falla el rango de error incrementa considerablemente [23].

Capítulo 3

Metodología

A continuación, se describe el proceso de diseño mecánico y arquitectura del software y hardware de la máquina de pesaje de granos.

3.1. Descripción del sistema

El sistema propuesto consta de los elementos mostrados en la Figura 3.1.

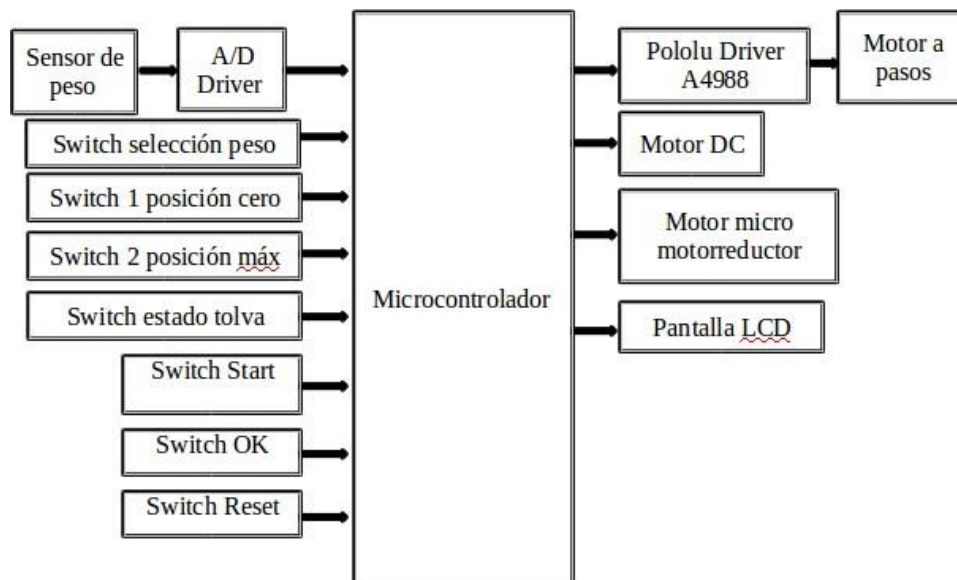


Figura 3.1: Diagrama de bloques del sistema propuesto.

3.1.1. Especificación de requisitos

Para especificar las funciones que ha de realizar el sistema de pesaje desarrollado, es necesario detallar previamente los requisitos que debe cumplir el sistema.

3.1.1.1. Requisitos funcionales

1) La máquina dosificará cantidades de 1 lb (una libra) de los granos de mayor consumo que se expiden en las tiendas de abarrotes.

2) La dosificación se realizará mediante un mecanismo de tornillo sin fin y utilizando un motor DC.

3) El usuario será capaz de establecer la cantidad requerida (1 o 2 lb) mediante un pulsador en el panel de control.

4) El estado del sistema y el peso medido se mostrarán mediante una pantalla LCD en el panel de control.

3.1.1.2. Requisitos no funcionales

5) El sistema deberá poseer una entrada para el accionamiento de la orden de parada.

6) El sistema deberá brindar la facilidad de colocar y retirar una bolsa plástica para depositar el producto dosificado.

3.1.2. Características del entorno de trabajo

El sistema está pensado para trabajar a temperatura ambiente y dentro de unos parámetros de funcionamiento establecidos, por lo cual en la Tabla 3.1 se detalla el criterio de selección de los sensores utilizados.

3.1.3. Requisitos del microcontrolador

Los requisitos mínimos que ha de cumplir el microcontrolador se definen mediante a través del hardware que se muestra en la Figura 3.1 del sistema propuesto. De esta forma es posible

Tabla 3.1: Condiciones del entorno de trabajo

Elemento	Condiciones del entorno	
	Temperatura	Exposición
Sensor de peso	25 °C	aire, polvo
Sensores final de carrera	25 °C	aire, polvo
Display	25 °C	aire
Microcontrolador	25 °C	aire

establecer una comparación entre modelos de microcontroladores para la posterior selección del más adecuado que se ajuste a las necesidades de la aplicación.

Tabla 3.2: Requisitos del microcontrolador y comparación entre modelos ATmega

Requisitos		Microcontrolador		
Recurso	Cant.	ATmega 328P	ATmega 32U4	ATmega 2560
Módulo ADC	1	1	1	1
Entradas a interrupción externa	2	2	5	8
Timers	1	3	4	6
E/S propósito general	13	23	26	86
EEPROM (bytes)	512	1024	1024	4096
Flash (KB)	20	32	32	256
RAM (KB)	1	2	2,5	8

Con la información presentada en la Tabla 3.2 es posible establecer que el microcontrolador ATmega 328P es el más adecuado, dado que posee los recursos suficientes para la finalidad de esta aplicación.

3.2. Especificaciones del hardware

3.2.1. Caracterización de los sensores

3.2.1.1. Sensor de fuerza

Para obtener el valor asociado al peso se ha empleado el módulo de medición de fuerza 3134 CZL635, el cual consta de una estructura de metal especialmente diseñada que aloja en lugares muy específicos pequeños elementos denominados galgas extensiométricas.

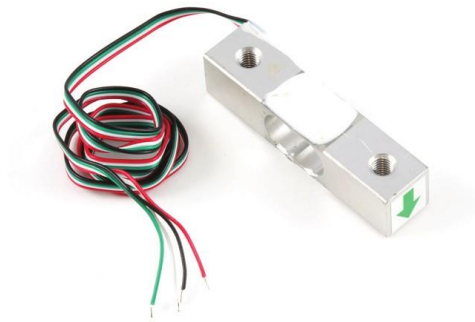


Figura 3.2: Módulo de medición de fuerza.

Este tipo de sensor está diseñado para medir específicamente la fuerza en una dirección. También es posible medir fuerza en otras direcciones, sin embargo la sensibilidad para la medición de estas fuerzas será diferente debido a que las condiciones para las que el sensor fue diseñado serán distintas. Sus principales características se detallan en la Tabla 3.3.

Tabla 3.3: Especificaciones del sensor 3134 CZL635.

Material	Aleación de aluminio
Tipo de celda del sensor	Galga extensiométrica
Capacidad	20 kg
Dimensiones	55,25 x 12,7 x 12,7 mm
Voltaje de alimentación	5 V (DC)
Presición	0,05 %
Salida	1,0±0,15 mV/V
Temperatura de operación	-20 a +55 °C

3.2.1.2. Sensor de final de carrera

Los sensores de final de carrera son componentes electromecánicos que trabajan con voltajes de operación desde 4,5 a 24 V. Los sensores empleados en el presente proyecto son de tipo normalmente abierto (NO), los cuales se encuentran implementados tanto en la bancada deslizante como en la tolva.



Figura 3.3: Sensor de final de carrera [?].

3.2.2. Adquisición de datos

3.2.2.1. Convertidor A/D

El HX711 es un convertidor analógico-digital de 24 bits especialmente diseñado para implementación en balanzas y otros sistemas industriales de pesaje. Incorpora un regulador de voltaje que elimina la necesidad de reguladores externos. Adicionalmente, este convertidor no requiere programación alguna de sus registros internos debido a que la configuración del mismo se reali-

za a través de los pines de control, y la información obtenida del sensor de fuerza es transmitida por comunicación serial.

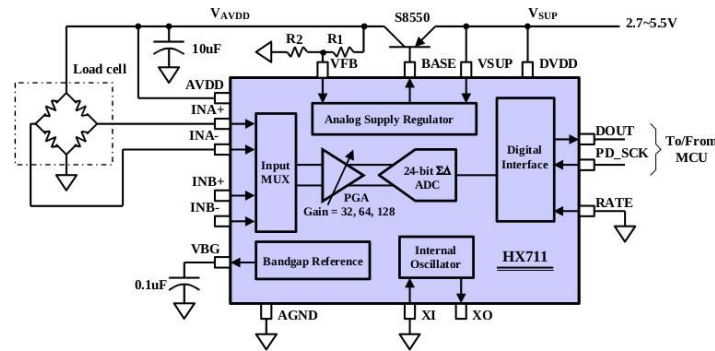


Figura 3.4: Módulo de conversión analógico a digital HX711 [?].

3.2.3. Envío de información por puerto serie

Tras la obtención de resultados en la etapa de procesamiento, la información correspondiente al estado del motor es organizada en paquetes de 8 bits y enviada hasta el controlador del módulo de visualización (display LCD). Este proceso de empaquetamiento y envío se realiza por medio de la librería de la LCD, que además se encarga de la configuración de los puertos C y D del microcontrolador como un puerto paralelo bidireccional y el puerto B como puerto de control.

3.2.3.1. Puertos de E/S

Todos los puertos del microcontrolador pueden utilizarse como entradas o salidas digitales de propósito general, cada una de ellas con resistencias pull-up internas que pueden ser configuradas independientemente. Esta característica hace que cada pin sea capaz de controlar pantallas LED o LCD de forma directa sin necesidad de hardware adicional. El ATmega 328P posee tres puertos paralelo de E/S designados con las letras B, C, y D.

3.3. Descripción del funcionamiento

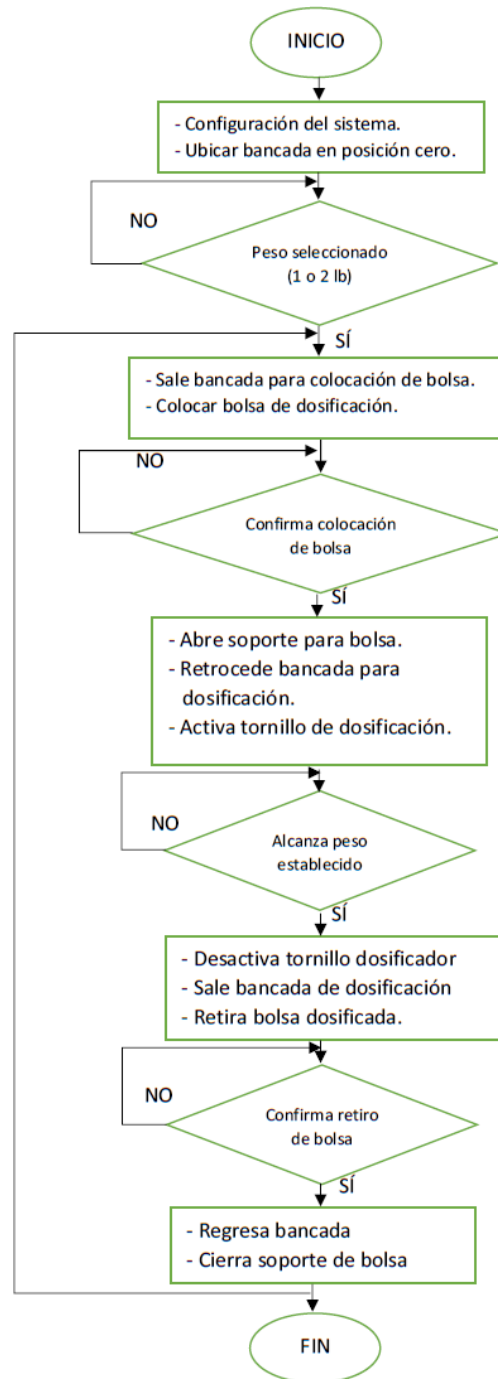


Figura 3.5: Diagrama de flujo del funcionamiento del sistema.

3.4. Especificaciones de diseño

3.4.1. Diseño de la tolva

Para el diseño de la tolva es necesario conocer la densidad de los granos a dosificar o a su vez se realiza medidas de peso del producto contenido en un volumen fijo [?]. En la Tabla 3.4 se detalla las clases de granos a dosificar.

Tabla 3.4: Densidad de los granos sujetos a pesaje.

Grano	Densidad (kg/m^3)
Arroz	500
Quinoa	600 ~ 800
Trigo	750 ~ 840
Cebada	550 ~ 690

Se tomara' la densidad con mayor valor de los granos a dosificar indicados en la Tabla 3.4. La masa que ocupará la tolva del diseño es de 1Kg.

3.4.1.1. Cálculo del volumen

El cálculo del diámetro mayor del cono de la tolva se realiza mediante la ecuación

$$\tan(\alpha) = \frac{D-d}{2h}, \quad (3.1)$$

siendo el ángulo de inclinación $\alpha = 4^\circ$, el ángulo fue determinado mediante experimentación, el diámetro menor de la tolva $d = 21,30\text{ mm}$, y la altura de la tolva $h = 47\text{ mm}$, así el diámetro mayor determinado es $D = 115,3\text{ mm}$.

El volumen del cono truncado de la tolva queda definido por (3.2)

$$V_{ct} = \frac{\pi}{4}(D^2 - d^2)h_{ct}, \quad (3.2)$$

con los valores previamente descritos, el valor del volumen del cono resulta $V_{ct} = 0,00047\text{ m}^3$.

Para el cilindro superior de la tolva, se procede mediante la ecuación

$$V_{cs} = \pi r^2 h_{cs}, \quad (3.3)$$

obteniéndose el volumen $V_{cs} = 0,0014 m^3$.

Cálculo del cilindro inferior de la tolva

$$V_{ci} = \pi r^2 h_{ci}, \quad (3.4)$$

con un diámetro inferior de la tolva $d_i = 0,0213 m$, altura del cilindro $h_{ci} = 0,01 m$, obteniéndose el volumen $V_{ci} = 0,000003 m^3$.

Con los volúmenes parciales obtenidos es posible conocer el volumen total de la tolva

$$V_T = V_{cs} + V_{ci} + V_{ci} = 0,00187 m^3.$$

3.4.1.2. Presión sobre la tolva

El cálculo de la presión ejercida sobre la tolva queda determinada por la ecuación

$$P_T = \rho g H_T, \quad (3.5)$$

siendo la densidad del grano $\rho = 750 kg/m^3$, el valor de la gravedad $g = 9,81 m/s^2$, y la altura total de la tolva $H_T = 0,194 m$.

$$P_T = 1427,355 \frac{kg}{m \cdot s^2} = 1,427 kPa$$

Análisis de esfuerzos por elementos finitos A continuación se muestran los resultados del análisis de esfuerzos realizado sobre la tolva mediante software con el método de VonMises.

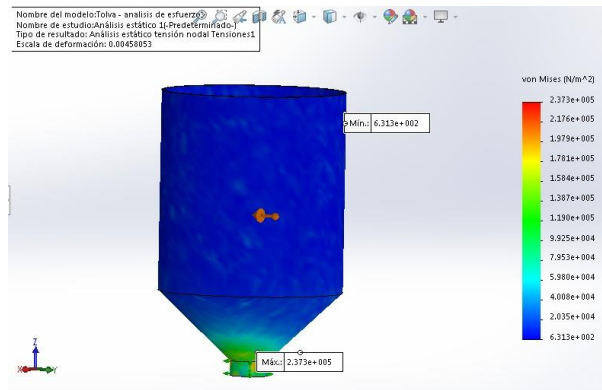


Figura 3.6: Análisis de esfuerzos por elementos finitos.

Con lo cual se determina que el esfuerzo de la tolva según VonMises = 2.37300000 N/m².

3.4.2. Diseño del tornillo

El volumen de llenado a un plano helicoidal por cada vuelta completa que de el dosificador viene dado por la ecuación

$$V_h = \frac{\pi}{4} D^2 S, \quad (3.6)$$

con $S = D/2 = 1,4$, entonces $V_h = 27,09 \text{ cm}^3$.

Por cada vuelta completa dosificará un volumen de 27.09309 cm³, y 1330 cm³ por cada funda de producto. Con lo que se determina que el numero de vueltas necesario para la dosificación es de 49 vueltas aproximadamente.

Tomando como referencia un tiempo de 5 s de dosificación por funda se puede obtener la velocidad n [RPM] a la que deberá girar el tornillo sin fin para cumplir con la dosificación.

$$n = 281 \text{ RPM}$$

3.4.3. Análisis de esfuerzos finitos de la cama de pesaje

La cama de pesaje situada en la bancada soporta un peso mínimo de 0Lb y un máximo de 2Lb, por la razón que en este sistema se dosifica de 0Lb a 2Lb, sin embargo, la galga utilizada tiene la capacidad de pesar 44.09245 Lb (20 kg), se selecciono esta galga por la precisión de pesaje con la que cuenta.

3.4.4. Relación de engranajes rectos

Los engranes plásticos del mecanismo de la apertura y cierre del soporte de la bolsa fueron seleccionados de acuerdo a la disponibilidad del mercado, el esfuerzo realizado por este juego de engranajes es mínimo debido a que no soporta caras grandes según el esfuerzo calculado por VonMisses.

3.4.5. Sujeción de la bolsa de dosificación

La sujeción de la funda para el proceso de llenado, se realiza mediante un sistema de transmisión de potencia el cual mediante la acción de un motor DC abre o cierra un mecanismo compuesto por cuatro barras que sujetan la bolsa plástica en sus extremos logrando que el producto sea depositado únicamente en el interior de la bolsa y no haya desperdicio del mismo en el proceso de dosificado. El sistema cuenta con:

- Motor reductor DC de 100 RPM
- Cuatro engranajes rectos de modulo uno M1 ; Z35
- Un engrane recto de modulo uno M1 ; Z50

Capítulo 4

Implementación y pruebas

En este capítulo se describe la implementación del sistema de monitoreo desarrollado, abordando la metodología mostrada previamente en el Capítulo 3. Además se presentan los resultados obtenidos a partir de las pruebas realizadas en condiciones reales de funcionamiento.

4.1. Prototipado mediante impresión 3D

La impresión 3D es una metodología de prototipado rápido la cual es utilizada en distintos campos de investigación, en el presente proyecto es utilizado para la impresión de la tolva, camisa de del tornillo dosificador, del tornillo y del soporte de la cama de pesaje.

4.2. Estimación del peso medido

Para conocer el estado de pesaje es indispensable conocer el estado de la tolva, la cama de pesaje, y la ejecución de las tareas asignadas.

4.2.1. Estado de la tolva

Para obtener el estado de la tolva se tomo una señal de estado alto o bajo de acuerdo a la granulometría de menor volumen que ocupa la tolva que es de $0,00094 m^3$. Bajo la cama de

Tabla 4.1: Características del material de impresión empleado (PLA).

Descripción	El filamento de PLA Ultimaker ofrece una experiencia de impresión 3D sencilla gracias a su fiabilidad y buena calidad superficial. Nuestro PLA está fabricado con materiales orgánicos y renovables. Es seguro, fácil de utilizar en la impresión y se adecua a una amplia gama de aplicaciones para usuarios nuevos y experimentados.
Características	El PLA ofrece una buena resistencia a la tracción y calidad superficial, facilita el trabajo a altas velocidades de impresión, simplifica el uso en entornos domésticos y de oficina y permite la creación de piezas de alta resolución. Existe una amplia gama de opciones de color disponibles.
Aplicaciones	Herramientas domésticas, juguetes, proyectos educativos, objetos de exposición, prototipado, modelos arquitectónicos y también métodos de fundición a la cera perdida para crear piezas de metal.
No recomendado para	Aplicaciones en contacto con alimentos e in vivo. Uso prolongado en exteriores o aplicaciones en las cuales la parte impresa está expuesta a temperaturas superiores a 50°C.

pesaje se encuentra la galga extensiométrica de 20Kg en la cual se deposita el material, la galga tiene la capacidad de pesar hasta 44 Lb (20Kg). Para la lectura de este dispositivo que entrega una señal analógica se a implementado un módulo que permite transformar una señal analógica en una señal digital, para la transformación de datos ADC entregados por el módulo HX711 a libras dato en el que se muestra en la pantalla LCD se ha utilizado la ecuación (??).

$$w = -800x + 30700 \quad (4.1)$$

4.2.2. Activación del tornillo dosificador

La activación del motor DC que genera el movimiento del dosificador se activa cuando la señal ADC esta por encima de 22700 ADC y se desactiva cuando la señal ADC es igual o menor que el 30700 ADC.

4.2.3. Interfaz de la visualización

Para proveer la información del sistema se realiza mediante una pantalla LCD, en donde se visualiza el peso, la opción de determinar el peso deseado (1 o 2) libras, el estado en que se encuentra el proceso de pesaje.

4.3. Implementación de la tarjeta de control

El hardware está conectado mediante una placa electrónica doble cara particularmente diseñada para esta aplicación, la placa contiene los elementos necesarios para la correcta funcionalidad de la máquina.

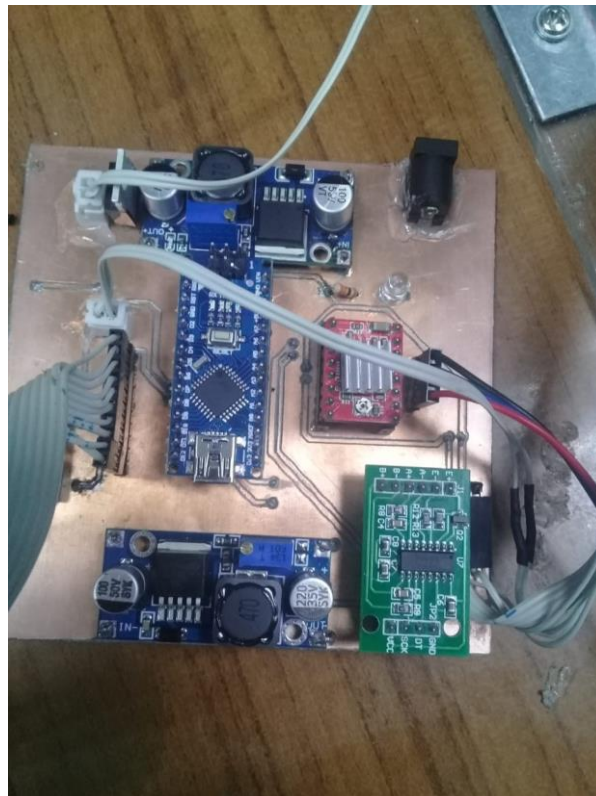


Figura 4.1: Conexiones del dispositivo.

4.4. Protección y soporte

El sistema eléctrico debe estar protegido contra polvo, líquidos y gránulos que pueden afectar negativamente el sistema, por esta razón se a protegido el sistema con objetos de material plástico (PLA).

4.5. Pruebas y Validación

Las pruebas a las que la máquina ha sido sometidas se han realizado con el fin de garantizar el correcto funcionamiento del sistema, en las pruebas se realizó pruebas del material depositado cada dos segundos con el fin de obtener la curva generada del peso con respecto al tiempo de la máquina de pesaje, posteriormente se tomó varias medidas de granos de una libra de en el cual se verifico el error absoluto de la máquina de pesaje de granos con respecto a la báscula electrónica de lo cual se obtuvo las siguientes gráficas y datos.

4.5.1. Resultados del pesaje de granos

4.5.1.1. Pesaje del arroz



Figura 4.2: Curva peso con respecto al tiempo del pesaje de arroz.

Tiempo tomado en varias mediciones				ERROR ABSOLUTO	Medida
1	1	10,61	1	0,00	0,98
2	1	10,9	0,98	0,02	1
3	1	10,59	1	0,00	1,01
4	1	10,95	1,01	-0,01	1,02
5	1	10,57	1	0,00	1,04
6	1	10,6	1	0,00	TOTAL
7	1	10,9	0,98	0,02	
8	1	10,95	1,04	-0,04	
9	1	10,57	1	0,00	
10	1	10,91	0,98	0,02	
11	1	10,89	0,98	0,02	
12	1	10,94	1,01	-0,01	
13	1	11,02	1,04	-0,04	
14	1	10,91	0,98	0,02	
15	1	10,61	1	0,00	
16	1	11,09	1,04	-0,04	
17	1	10,9	0,98	0,02	
18	1	10,96	1,02	-0,02	
19	1	10,58	1	0,00	
20	1	10,92	0,98	0,02	
PORCENTAJE DE ERROR :				-0,02	-2%

Figura 4.3: Datos tomados de la maquina electrónica de pesaje CAMRY ACS.

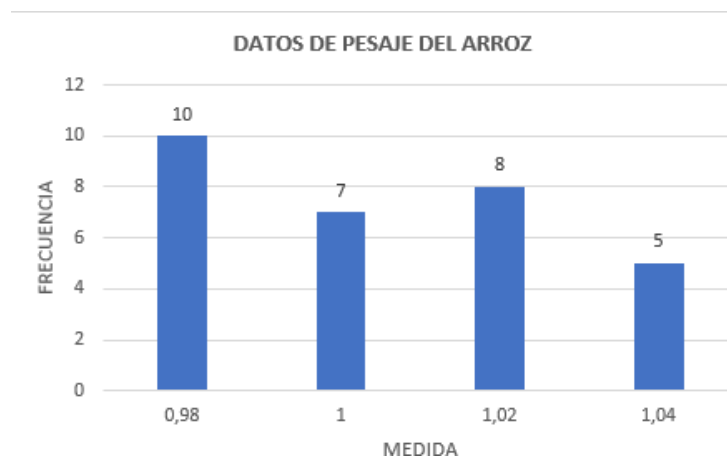


Figura 4.4: Distribución de las muestras del pesaje de arroz.

4.5.1.2. Pesaje de arveja



Figura 4.5: Curva peso con respecto al tiempo del pesaje de arveja.

Tiempo tomado en varias mediciones				ERROR ABSOLUTO	Medida	Frecuencia
1	1	10,61	1	0,00	0,98	7
2	1	10,9	0,98	0,02	1	7
3	1	10,59	1	0,00	1,01	2
4	1	10,95	1,01	-0,01	1,02	1
5	1	10,57	1	0,00	1,04	3
6	1	10,6	1	0,00	TOTAL	20
7	1	10,9	0,98	0,02		
8	1	10,95	1,04	-0,04		
9	1	10,57	1	0,00		
10	1	10,91	0,98	0,02		
11	1	10,89	0,98	0,02		
12	1	10,94	1,01	-0,01		
13	1	11,02	1,04	-0,04		
14	1	10,91	0,98	0,02		
15	1	10,61	1	0,00		
16	1	11,09	1,04	-0,04		
17	1	10,9	0,98	0,02		
18	1	10,96	1,02	-0,02		
19	1	10,58	1	0,00		
20	1	10,92	0,98	0,02		
PORCENTAJE DE ERROR :				-2%		

Figura 4.6: Datos tomados de la maquina electrónica de pesaje CAMRY ACS.

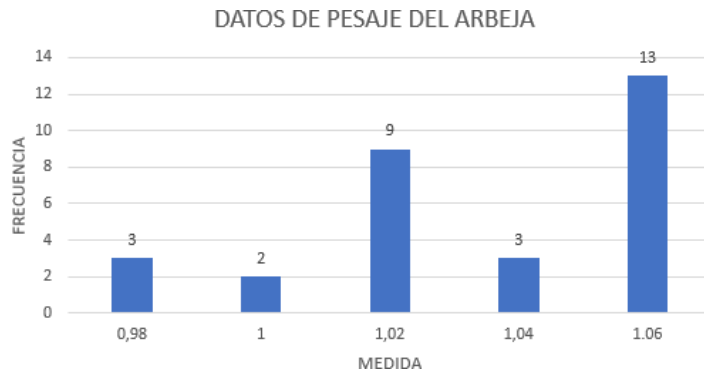


Figura 4.7: Distribución de las muestras del pesaje de arveja.

4.5.1.3. Pesaje de fréjol

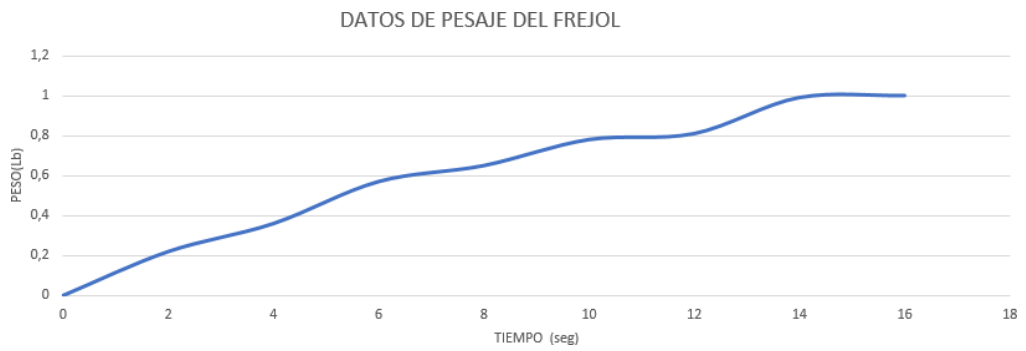


Figura 4.8: Curva peso con respecto al tiempo del pesaje de arveja.

Tiempo tomado en varias mediciones				ERROR ABSOLUTO	Medida	Frecuencia
1	1	19,41	1,02	-0,02	0,98	6
2	1	19,03	1,02	-0,02	1	8
3	1	19,62	1	0	1,02	4
4	1	19,65	1	0	1,04	2
5	1	19,44	0,98	0,02	TOTAL	20
6	1	19,68	1	0		
7	1	18,94	1,04	-0,04		
8	1	19,56	1	0		
9	1	19,41	1,02	-0,02		
10	1	19,98	0,98	0,02		
11	1	19,88	0,98	0,02		
12	1	19,64	1	0		
13	1	19,65	1	0		
14	1	19,41	1,02	-0,02		
15	1	19,45	1	0		
16	1	19,97	0,98	0,02		
17	1	19,97	0,98	0,02		
18	1	19,41	0,98	0,02		
19	1	18,78	1,04	-0,04		
20	1	19,65	1	0		
				-0,04		
				PORCENTAJE DE ERROR :		
				-4%		

Figura 4.9: Datos tomados de la maquina electrónica de pesaje CAMRY ACS.

Tabla 4.2: Validación del sistema mediante especificación de requisitos (ver Subsección 3.1.1).

Requisito	Cumple	Resultado
1	S'1	La máquina dosifica la cantidad de 1 libras y adicional de 2 libras de los granos de mayor consumo en los pequeños negocios como pequeños abarrotes.
2	S'1	La dosificación es realizada mediante un tornillo sin fin movimiento generado por un motor DC de 12 voltios.
3	S'1	El set point de la entrada tiene la configuración de entrada de pesaje para 1 o 2 Libras mediante un pulsador ubicado en el panel de control.
4	S'1	Mediante una pantalla LCD indica el estado del sistema y peso medido de forma dinámica con intervalos de 10 ms.
5	S'1	El sistema cuenta con una orden de paro mediante el accionamiento de un pulsador.
6	S'1	El sistema cuenta con un mecanismo de soporte para la bolsa que tiene la orden de apertura y cierre entre ellas un ángulo de 180 grados.

Capítulo 5

Conclusiones, recomendaciones y trabajo futuro

5.1. Conclusiones

Se desarrollo un sistema de pesaje mediante una plataforma de hardware abierto. Este sistema permite considerar las variables inmersas en el sistema y mostrar al usuario datos como el pesaje y el estado de proceso en el que se encuentra la máquina.

Para el diseño de pesaje se consideró la densidad de los granos y se tomó la mayor de ellas, considerando el estudiando la disponibilidad de material en el mercado y para prototipos, se tomó el material de PLA para el diseño de las partes que integran la máquina conjuntamente con materiales de acero como la barra para el desplazamiento de la cama de pesaje y el soporte de la tolva y dosificación que está compuesto de acero galvanizado.

Se utilizo la plataforma de hardware abierto Arduino IDE, se manejó el Arduino nano R3 debido a que se ajusta a las necesidades de las tareas a ejecutarse en la máquina, los datos entregados por el sensor de peso mediante el modulo HX711 se analizaron los rangos de pesaje para 1 y 2 libras.

El sistema de hardware se colocó de manera estratégica en la máquina de pesaje para la obtención de datos reales.

En la verificación de dato reales se logró determinar que el porcentaje de error no es mayor al $\pm 5\%$ de medida que se obtuvo en las mediciones entre la máquina de pesaje y la báscula electrónica.

5.2. Recomendaciones

Pese a los resultados obtenidos se recomienda se ingrese a la máquina de pesaje únicamente granos de granulometría pequeña como: arroz, frejol pequeño (9mm de largo por 5 mm de ancho), quinua, arveja, canguil, lenteja, debido a que el diámetro del dosificador debe incrementar si el tamaño del grano incrementa, caso contrario afectara la funcionalidad correcta del sistema.

Para variaciones en el sistema se debe considerar la versión de software en la que el sistema de control fue elaborado, de la misma manera los paquetes que fueron utilizados.

5.3. Trabajo futuro

El sistema de pesaje puede ser diseñado para mayor capacidad y para granos con mayor volumen.

El sistema de pesaje puede ser mejorado en el censado al momento de la colocación de la bolsa para la dosificación.

El sistema de paro de la máquina también podría ser controlado de manera autónoma sin requerir la presencia del usuario y detener en el instante en que ocurra el fallo.

Bibliografía

- [1]E.P.M. Zapata, *Diseño de una Máquina Empacadora, Dosificadora y Selladora de Fundas de Arroz*, 2010.
- [2]M.F.I. Castro y A.F.M. Carrillo *Diseño y Construcción de una Máquina Dosificadora y Empacadora Controlada por PLC para Línea de Producción de Snacks de la Empresa ECUAMEX S.A.*, Quito, Sangolqui, 2013.
- [3]A. D. J. P. Rojano, *Nuevas Estrategías de Optimización en Proceso de Pesaje Multicabezal*, Valencia, Valencia, 2017.
- [4]R.Alexander de Jesus Pulido, *Nuevas Estrategías de Optimización en Proceso de Pesaje Multicabezal*, 2017, Valencia.
- [5]“Weihing Machine of 100g”, Y.G. Machinery., China, Mailand.
- [6]Guangzhou Huasheng Packaging Machinery Manufacturing, Guangzhou.
- [7]Grain Medicine Energy Packing Machine, “SAMMY”, Guandong, China.
- [8]D. Pallero, “Las Tiendas del Barrio Desarrollan las Estrategias”, Revista Líderes, pp. 1, 2016.
- [9]K. A. Sarzosa Sinaluisa, “Diseño y Construcción de una Dosificadora Automática de Granos Secos”, Quito, 2017.

- [10]M. S. Cleua *et al*, “Método de Determinación de la Densidad de una Muestra de Granos Enteros de Alubia por Procesamiento Digital de Imágenes”, Argentina, 2017.
- [11]J. F. Gao, G. Y. Tang, Y. Wang, “Adaptive Dynamics State REDiction Control Algorithms for Quantitative Weighting”, 2014.
- [12]V. G. Nandanwar *et al*, “Portable Weight Measuring Instrument” en *International Conference on Recent Trends in Electrical, Electronics and Computing Technologies*, India, 2017.
- [13]J. L. Amor ós, G. Nallol, E. Sánchez, J. García, “Diseño de Silos y Tolvas para el Almacenamiento de Materiales Pulvulentos”, pp. 42, 43, Qualices, 2000.
- [14]M. E. Garc ía Torres, “Diseño y Construcción de un Prototipo con Sistema SCADA Aplicado al Control de Microclima y Dosificación de Producto Almacenado en Silos”, 2012.
- [15]C. P. Moya, D. Ortiz, “Dise ño de un Dosificador Semiautomático por Tornillo sin Fin para Uchu Jacu en la organización UNOPAC de la parroquia Ayora del cantón Cayambe”, Ibarra, 2016.
- [16]O. F. A. Durazno, “Dise ño y Construcción de una Máquina Dosificadora Automática de Encimas para Balanceado de Camarón para la Empresa EMPAGRAN SA”, Latacunga, 2008.
- [17]G. F. A. Acosta, “Sistema de Dosificaci ón para una Máquina Empacadora de Snacks”, Ibarra, 2018.
- [18]L. E. G. Ipiales, “Estudio de un Sistema de Dosificaci ón para Sólidos Aplicables en la Elaboración de Tabletas de Chocolate y su Incidencia en la empresa de Chocolates Doña Olguita en la parroquia de Huanchi Chico”, Ambato, 2012.
- [19]K. H. Yong-cun, Y. Peng-yu, “Dynamic-o-Belt Conveyor Based on Virtual Prototyping”, *IEEE Xplore*, vol. 1, 2010.

- [20]H. U. L ópez, T. R. Gonzales, “Análisis y Estudio de los Sensores Aplicados a la Mecánica para Prácticas en el Laboratorio de Electrónica de Control y Automatismo Utilizando el Módulo de Entrenamiento NI-QNET-015”, Guayaquil, 2012.
- [21]P. D. Roca, “Sistema de Control de Flujos a Lazo Cerrado Mediante Control Lineal Basado en Imágenes”, 2013.
- [22]Vistr ónica, *Tienda Virtual de Electrónica*, 2016.
- [23]R. Hern ández Gaviño, *Introducción a los Sistemas de Control*, Prentice Hall, México, 2010.

Apéndice

.A. Firmware

.A.1. Código implementado sobre microcontrolador

Programa 1: Código implementado en Arduino

```
#include <AccelStepper.h>
#include <MultiStepper.h>
#include "HX711.h"
#define DOUT A4
#define CLK A5
#include <LiquidCrystal.h>

//initializethelibrarybyassociatinganyneededLCDinterfacepin
//withthearduinopinnumberitisconnectedto
constint rs = 12, en = 11, d4 = 5, d5 = 4, d6 = 3, d7 = 2;
LiquidCrystal lcd(rs, en, d4, d5, d6, d7);

//#include <AccelStepper.h>
AccelStepper stepper1(AccelStepper::DRIVER, 8, 9); //9step8dir

//#include <Wire.h>
constbyte ADREESS = 42;
#define home_switch4 13 //OK
#define home_switch 14 //Start
#define homeswitch2 15 //Posicio'ncero
#define homeswitch3 16 //posicio'n maxima

long regreso = 0; //Endireccio'nalaposicio'ncero
int movefinished = 1;
long initialhoming = 1;
HX711 balanza(DOUT, CLK);
int peso = 0; //Pesosensadoporlagalgaextensiome'trica
int peso2 = 0;
// -----

void setup(){

  Serial.begin(9600);
  lcd.begin(16, 2);
```



```

//Print a message to the LCD.
lcd.print("BALANZA 1.1.0");
delay(2000),
  lcd.clear();
stepper1.setMaxSpeed(100);      //Velocidad set Ma'xima del motor a pasos
stepper1.setAcceleration(200);  //Aceleracio'n set del motor a pasos
pinMode(17,OUTPUT);            //Led de star de la ma'quina
pinMode(10,OUTPUT);            //Motor
pinMode(7,OUTPUT);             //Abrir pinzas
pinMode(6,OUTPUT);             //Cerrar pinzas
Serial.print("Lectura del valor del ADC: ");//valor
Serial.println(balanza.read());
balanza.setscale(56520);//Establecemos la escala 1/2K.,g
balanza.tare(20); //El peso actual es considerado Tara (Encerado).
Serial.println("Listo para pesar");
Serial.print("Peso ADC: ");
peso=balanza.read();
Serial.println(peso);
delay(10);
Serial.print(" buscando cero.....");

while(digitalRead(homeswitch3))
{
    lcd.setCursor(1,0);
    lcd.print("BUSCANDO CERO:");
    stepper1.moveTo(initial homing);
    initial homing++;
    stepper1.run();
    delay(1);
}
lcd.clear();
stepper1.setCurrentPosition(0);
stepper1.setMaxSpeed(100);
stepper1.setAcceleration(100);
initial homing=-1;
// -----
stepper1.setMaxSpeed(800);
stepper1.setAcceleration(500);
}

void loop(){
  delay(10);
  //LED
  digitalWrite(17,HIGH);

```

```

delay(100);
    digitalWrite(17,LOW);
    delay(100);
    peso=(-1)* balanza.read();
    lcd.setCursor(0,1);
lcd.print("EN ESPERA");

if(!digitalRead(homeswitch))
{
    //LED

    lcd.setCursor(0,1);
lcd.print("LISTO PARA PESAR");

    //digitalWrite(17,HIGH);
    //delay(100);
//    digitalWrite(17,LOW);
//    delay(100);
    //motorapasos
while(digitalRead(homeswitch2))
{
    stepper1.moveTo(-482);
    stepper1.run();
    delay(1);
}
initial homing=-1;
    delay(2000);
//pinza abre
    digitalWrite(7,HIGH);
    delay(400);
    digitalWrite(7,LOW);
    delay(6000);
    //=====OOK

    //motorapasos a posicio'ndellenado
while(regreso <2800)//2000
{
    stepper1.moveTo(-50);
    stepper1.run();
    regreso++;
    delay(1);
}
    regreso=0;

```

```

//motortornillosinfin

lcd.clear();

    peso=(-1)* balanza.read();
    lcd.setCursor(0,1);
    lcd.print(peso);
    digitalWrite(17,HIGH);

delay(100);
    delay(1000);
while(peso <26300)
{

    digitalWrite(17,HIGH);
    delay(100);

    digitalWrite(10,1);
//    Serial.print("Peso: ");
//    Serial.print((-1)*( balanza.getUnits(20)),3);
//    Serial.println("Lbr");

    peso=(-1)* balanza.read();
    //peso2=(30700-(peso))/8000;
    lcd.setCursor(1,0);
    lcd.print("PESO ADC:");
    lcd.setCursor(0,1);
    lcd.print(peso);
    delay(10);

}

    digitalWrite(17,LOW);
    delay(100);
    digitalWrite(10,0);
    delay(2000);
    //motoraposiciondesacadobolsa

    while(digitalRead(homeswitch2))
    {
        stepper1.moveTo(-482);
        stepper1.run();
        delay(1);
    }
    initialhoming=1;

```

```

    delay(4000);

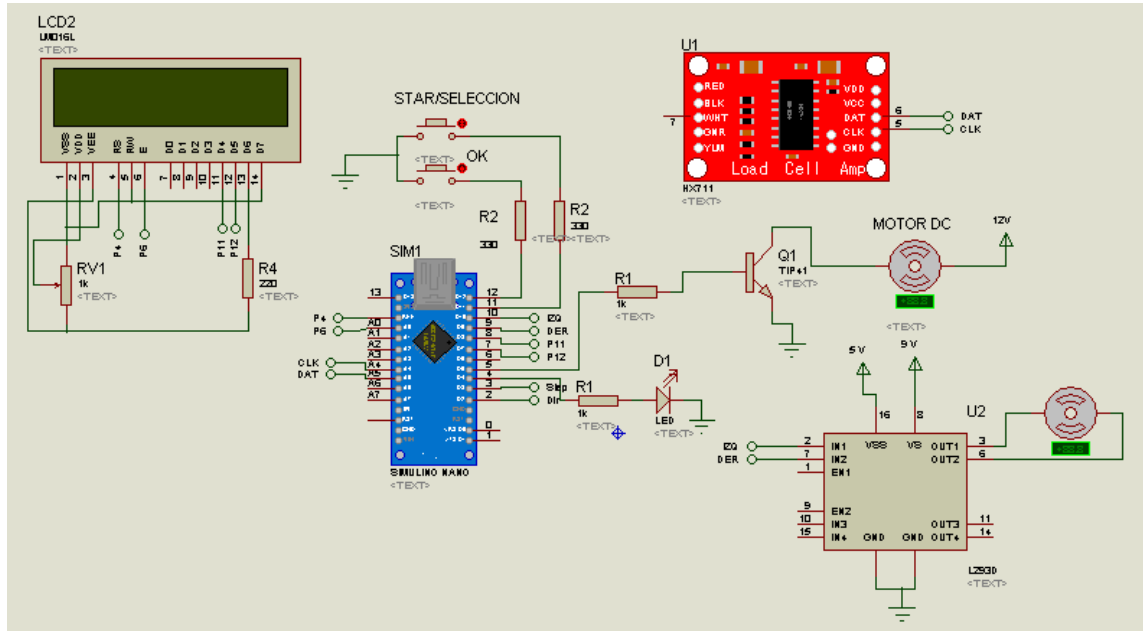
// ----- motor a pasos sentido contrario hasta el fondo
//while(digitalRead(homeswitch2))
while(regreso <2000)
{
    lcd.clear();
    stepper1.moveTo(-50);
    stepper1.run();
    regreso++;
    delay(1);
}
    regreso=0;
    delay(2000);
// ----- cierra pinza
    digitalWrite(6,HIGH);
    delay(400);
    digitalWrite(6,LOW);
    delay(10);
}

}

```

.B. Planos eléctricos

.B.1. Diagrama electrónico



.C. Planos mecánicos