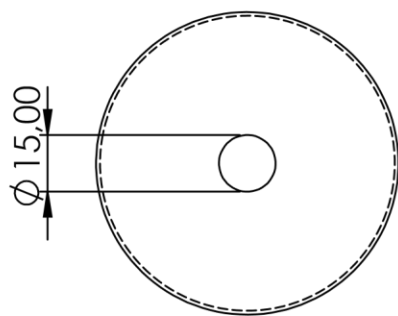


5 1 6 2 7 3 8 4

A

A

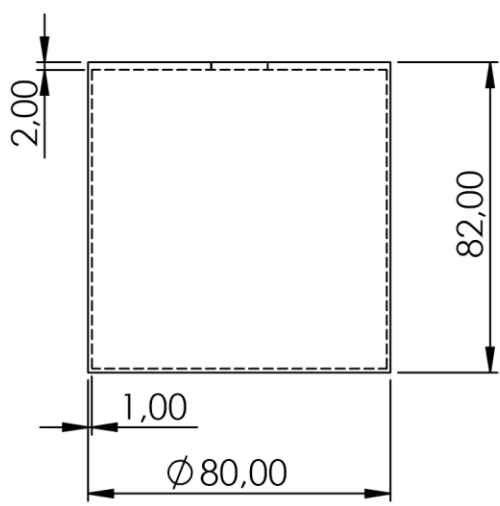


B

B

C

C



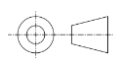
D

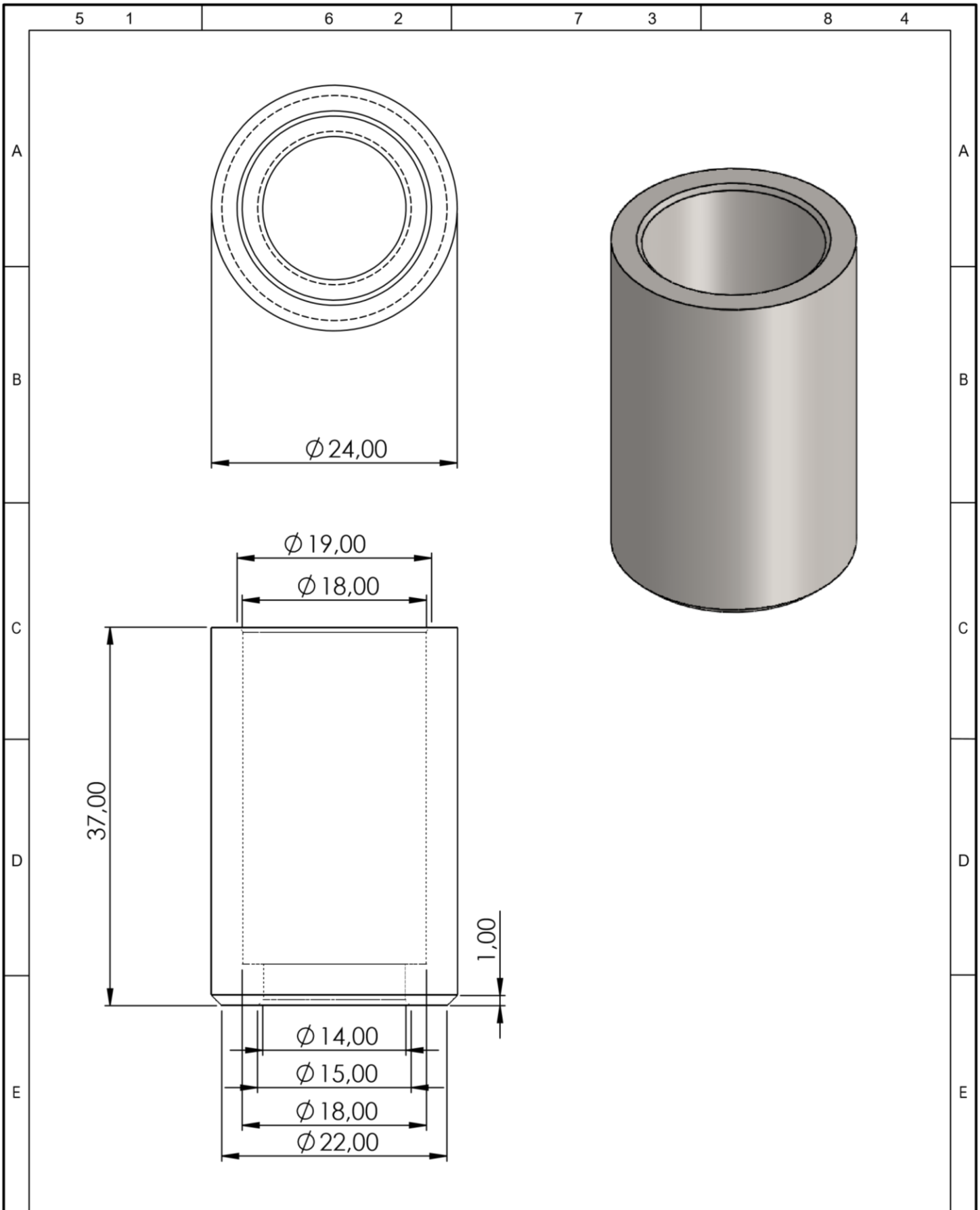
D

E

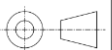
E

				Tolerancia (mm) ±0,1	Masa (g) 351,53	Materiales: <b>HIERRO FUNDIDO</b>	
						Denominación: <b>Cilindro</b>	Escala: 1:2
				Fecha	Nombre		
				Dib. 20/04/2019	FELIPE REA		
				Rev. 18/11/2019	EDWIN ARROYO		
				Apro. 1/2/2020	EDWIN ARROYO		
				<b>U.T.N</b> INGENIERIA AUTOMOTRIZ		Número del dibujo:	2
Edición	Modificación	Fecha	Nombre			Sustitución	





				Tolerancia (mm) $\pm 0,1$	Masa (g) 59,87	Materiales: <b>Acero Rápido</b>	
				Fecha	Nombre	Denominación: <b>Cuerpo de la tobera</b>	Escala: 2:1
			Dib.	20/04/2019	FELIPE REA		
			Rev.	18/11/2019	EDWIN ARROYO		
			Apro.	1/2/2020	EDWIN ARROYO		
				<b>U.T.N</b> INGENIERIA AUTOMOTRIZ		Número del dibujo:	3
Edición	Modificación	Fecha	Nombre			Sustitución	



5

1

6

2

7

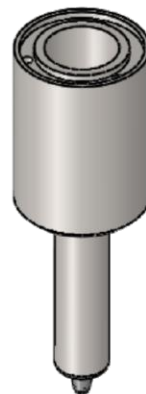
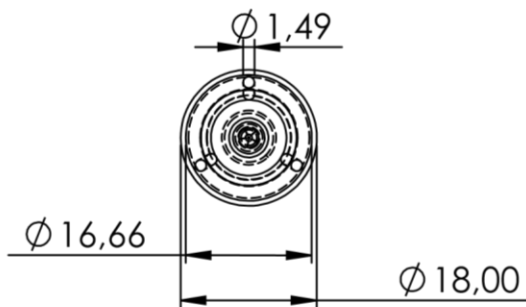
3

8

4

A

A

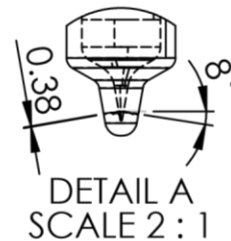
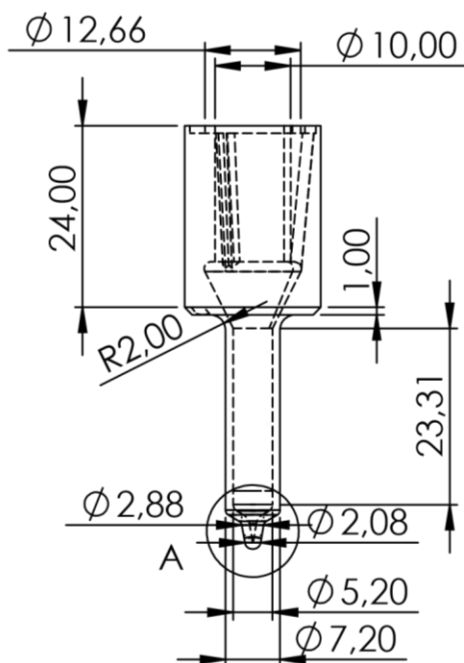


B

B

C

C



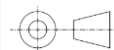
D

D

E

E

				Tolerancia (mm) ±0,1	Masa (g) 36,40	Materiales: <b>Acero Rápido</b>	
						Denominación: <b>Tobera</b>	Escala: 1:1
				Fecha	Nombre		
				Dib. 20/04/2019	FELIPE REA		
				Rev. 18/11/2019	EDWIN ARROYO		
				Apro. 19/12/2019	EDWIN ARROYO		
				<b>U.T.N</b> INGENIERIA AUTOMOTRIZ		Número del dibujo:	4
Edición	Modificación	Fecha	Nombre			Sustitución	



5 1 6 2 7 3 8 4

A

A

B

B

C

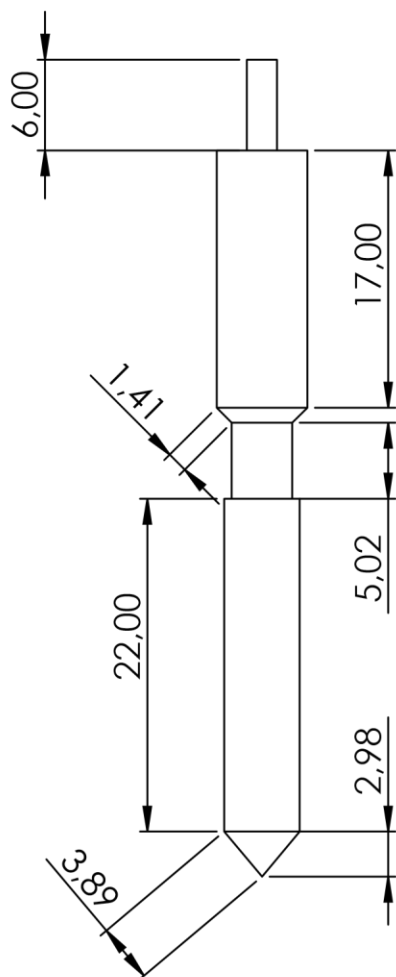
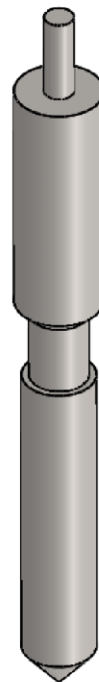
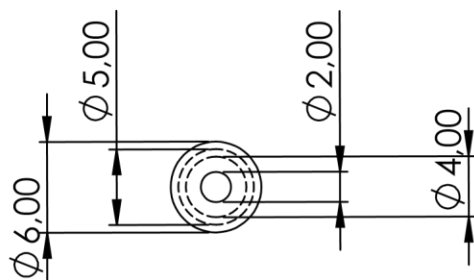
C

D

D

E

E



				Tolerancia (mm) ±0,1	Masa (g) 8,06	Materiales: <b>Acero Rápido</b>	
				Fecha	Nombre	Denominación: <b>Aguja de paso</b>	Escala: 2:1
				Dib. 20/04/2019	FELIPE REA		
				Rev. 18/11/2019	EDWIN ARROYO		
				Apro. 1/2/2020	EDWIN ARROYO		
				<b>U.T.N</b> INGENIERIA AUTOMOTRIZ		Número del dibujo: 5	
Edición	Modificación	Fecha	Nombre			Sustitución	

5 1

6 2

7 3

8 4

A

B

C

D

E

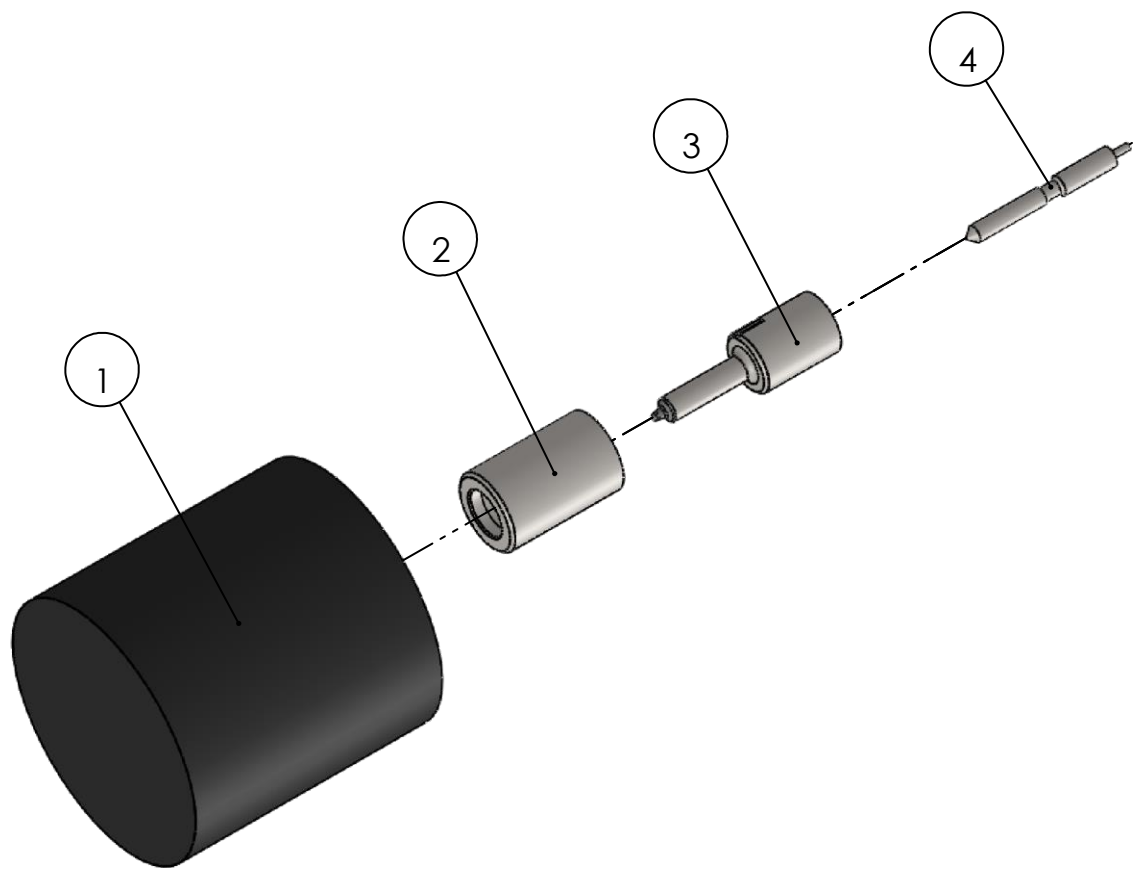
A

B

C

D

E



NO.	NOMBRE
1	Cilindro
2	Cuerpo de la tobera
3	Tobera
4	Aguja de paso

				Tolerancia (mm) ±0,1	Peso	Materiales: <b>VARIOS</b>	
				Fecha	Nombre	Denominación: <b>Ensamble Completo</b>	Escala: 1:2
				Dib. 20/04/2019	FELIPE REA		
				Rev. 18/11/2019	EDWIN ARROYO		
				Apro. 01/02/2020	EDWIN ARROYO	Número del dibujo: 1	
Edición	Modificación	Fecha	Nombre	<b>U.T.N</b> INGENIERIA AUTOMOTRIZ			