



**UNIVERSIDAD TÉCNICA DEL NORTE**



Facultad de  
**Posgrado**

**FACULTAD DE POSTGRADO**

**MAESTRÍA EN INGENIERÍA MECATRÓNICA MENCIÓN PROCESOS  
INDUSTRIALES**

**“DESARROLLO DE UN MALLADO PARA UNA TURBINA TIPO FRANCIS  
DE EJE HORIZONTAL CON CARACTERÍSTICAS SIMILARES A LAS  
TURBINAS DE HIDROIMBABURA”**

Proyecto del Trabajo de Titulación previo a la obtención del Título de Magíster  
en Ingeniería Mecatrónica

**AUTOR:** Ing. Edwin Orlando Velasco Morillo

**DIRECTOR:** Ing. Víctor Hugo Hidalgo Diaz, PhD.

**IBARRA - ECUADOR**

**2023**



Facultad de  
Posgrado

## CERTIFICADO DIRECTOR DE TESIS

Como Director del trabajo de investigación con el tema: "**DESARROLLO DE UN MALLADO PARA UNA TURBINA TIPO FRANCIS DE EJE HORIZONTAL CON CARACTERISTICAS SIMILARES A LAS TURBINAS DE HIDROIMBABURA**", trabajo que fue realizado por Edwin Orlando Velasco Morillo, previo a la obtención de la maestría en Mecatrónica con mención procesos industriales, doy fe que el trabajo mencionado cumple con los requisitos y méritos suficientes para ser apoyado públicamente en la corte para ser seleccionado oportunamente.

Ibarra , 08 Noviembre, 2022

Es todo lo que puedo certificar

Ing. Víctor Hugo Hidalgo Diaz, PhD.

**Director de Tesis**



# UNIVERSIDAD TÉCNICA DEL NORTE BIBLIOTECA UNIVERSITARIA

## AUTORIZACIÓN DE USO Y PUBLICACIÓN A FAVOR DE LA UNIVERSIDAD TÉCNICA DEL NORTE

### 1. IDENTIFICACIÓN DE LA OBRA

En cumplimiento del Art. 144 de la Ley de Educación Superior, hago la entrega del presente trabajo a la Universidad Técnica del Norte para que sea publicado en el Repositorio Digital Institucional, para lo cual pongo a disposición la siguiente información:

DATOS DE CONTACTO			
<b>CÉDULA DE IDENTIDAD:</b>	1002958336		
<b>APELLIDOS Y NOMBRES:</b>	Velasco Morillo Edwin Orlando		
<b>DIRECCIÓN:</b>	Cotopaxi y Pululahua		
<b>EMAIL:</b>	eovelascom@utn.edu.ec		
<b>TELÉFONO FIJO:</b>	022081757	<b>TELÉFONO MÓVIL:</b>	0983887033

DATOS DE LA OBRA	
<b>TÍTULO:</b>	“DESARROLLO DE UN MALLADO PARA UNA TURBINA TIPO FRANCIS DE EJE HORIZONTAL CON CARACTERÍSTICAS SIMILARES A LAS TURBINAS DE HIDROIMBABURA”
<b>AUTOR:</b>	Velasco Morillo Edwin Orlando
<b>FECHA:</b>	08/11/2022
SOLO PARA TRABAJOS DE GRADO	
<b>PROGRAMA:</b>	<input type="checkbox"/> PREGRADO <input checked="" type="checkbox"/> POSGRADO
<b>TÍTULO POR EL QUE OPTA:</b>	Magíster en Ingeniería Mecatrónica mención procesos Industriales
<b>ASESOR / DIRECTOR:</b>	Ing. Víctor Hugo Hidalgo Diaz, PhD.

### 2. CONSTANCIAS

El autor manifiesta que la obra objeto de la presente autorización es original y se la desarrolló, sin violar derechos de autor de terceros, por lo tanto, la obra es original y que es el titular de los derechos patrimoniales, por lo que asume la responsabilidad sobre el contenido de la misma y saldrá en defensa de la Universidad en caso de reclamación por parte de terceros.

Ibarra, a los 22 días del mes de febrero de 2023

**EL AUTOR:**

Ing. Edwin Orlando Velasco Morillo



**UTN**  
IBARRA - ECUADOR

Facultad de  
Posgrado

## REGISTRO BIBLIOGRÁFICO

**Guía:** POSGRADO – UTN

**Fecha:** Ibarra, 08 de noviembre, 2022

**Edwin Orlando Velasco Morillo:** “DESARROLLO DE UN MALLADO PARA UNA TURBINA TIPO FRANCIS DE EJE HORIZONTAL CON CARACTERISTICAS SIMILARES A LAS TURBINAS DE HIDROIMBABURA.” / **GRADO MAGISTER EN MECATRÓNICA MENCION PROCESOS INDUSTRIALES;** Universidad Técnica del Norte, Ibarra.

**DIRECTOR:** Ing. Víctor Hugo Hidalgo Diaz, PhD.

**El objetivo general de esta tesis fue:** Construir un mallado de una turbina tipo Francis de generación eléctrica con características similares a Hidro Imbabura.

**Entre los objetivos específicos estaban:** Establecer la geometría de la turbina de acuerdo con las condiciones locales de funcionamiento.

Determinar un modelado 3D de la geometría de estudio con base en escaneo 3D

Comparar los parámetros reales de turbina y parámetros determinados de malla para validar su confiabilidad del modelo.

Realizar la modelación de las partes de la turbina para obtener el laboratorio virtual.

Validar la modelación de la turbina mediante datos de generación reales.

Ing. Víctor Hugo Hidalgo Diaz, PhD.

**Director**

Ing. Edwin Orlando Velasco Morillo

**Autor**

## **DEDICATORIA**

A mi esposa

Por ser el pilar fundamental en mi vida, por darme la fuerza y el apoyo incondicional en cada instante durante el transcurso de mis estudios para lograr con éxito una etapa más en mi vida.

A mi familia

Por brindarme su apoyo y estar pendientes de cada momento de esta nueva etapa que he estado cursando e impulsarme a seguir creciendo personal y profesionalmente.

## **AGRADECIMIENTOS**

En primer lugar, a Dios, por darme salud y vida para lograr todo lo que me propongo en la vida.

A mi director, Víctor Hugo Hidalgo Díaz, por ser mi mentor y brindarme su apoyo incondicional, por brindarme todas las herramientas necesarias para culminar con el presente trabajo, por ser una persona inmensurable e intachable con la cual se puede contar profesionalmente.

A mi codirector, Diego Ortiz, por brindarme su apoyo y colaboración para culminar con éxito el trabajo de investigación.

A la empresa Enkador, por brindarme su apoyo e impulsarme a seguir creciendo profesionalmente y por la flexibilidad que ha tenido durante el proceso de mis estudios.

A la hidroeléctrica, HydroCarolina, por haber facilitado información de gran relevancia y por la apertura de sus instalaciones para realizar la presente investigación.

A José Luis Erazo López, por haber compartido su experiencia en el campo de simulación y haberme guiado durante el proceso de investigación del presente trabajo de titulación.

## ÍNDICE DE CONTENIDO

CERTIFICADO DIRECTOR DE TESIS.....	ii
AUTORIZACIÓN DE USO Y PUBLICACIÓN.....	iii
DEDICATORIA.....	v
AGRADECIMIENTOS .....	vi
ÍNDICE DE CONTENIDO.....	vii
ÍNDICE DE TABLAS .....	x
ÍNDICE DE FIGURAS.....	xi
RESUMEN.....	xiv
ABSTRACT.....	xv
CAPITULO I.....	1
1. INTRODUCCIÓN.....	1
1.1. PROBLEMA DE INVESTIGACIÓN.....	2
1.2. OBJETIVOS DE LA INVESTIGACIÓN.....	3
1.3. JUSTIFICACIÓN.....	3
CAPITULO II.....	4
2. MARCO TEORICO .....	4
2.1. ANTECEDENTES .....	4
2.1.1. CENTRAL HIDROELÉCTRICA “HIDROCAROLINA” – ECUADOR.....	5
2.1.2. TURBINA FRANCIS.....	5
2.1.3. LA CARCASA ESPIRAL.....	6
2.1.4. LOS ÁLABES FIJOS .....	7
2.1.5. LOS ÁLABES DIRECTRICES .....	7
2.1.6. EL RODETE.....	7
2.1.7. EL TUBO DE ASPIRACIÓN.....	8
2.1.8. EFICIENCIA DE LA TURBINA FRANCIS .....	8
2.2. METODOLOGÍAS DE DIMENSIONAMIENTO DE TURBINAS FRANCIS .....	9
2.2.1. INGENIERÍA INVERSA Y RECONSTRUCCIÓN 3D.....	9
2.2.2. HERRAMIENTAS DE MALLADO .....	11

2.2.3.	ESTUDIO DE CAMPO .....	11
2.2.4.	INFORMACIÓN TÉCNICA DE LA CENTRAL HIDROCAROLINA .....	11
2.3.	MARCO LEGAL.....	12
CAPITULO III .....		14
3.	MARCO METODOLOGICO .....	14
3.1.	DESCRIPCIÓN DEL ÁREA DE ESTUDIO.....	14
3.2.	ENFOQUE Y TIPO DE INVESTIGACIÓN .....	14
3.3.	DISEÑO DE LA INVESTIGACIÓN .....	15
3.3.1.	FASE 1: INVESTIGACIÓN .....	15
3.3.2.	FASE 2: DETERMINACIÓN DEL MODELADO 3D DE LA GEOMETRÍA DE ESTUDIO CON BASE EN ESCANEAO 3D. ....	16
3.3.3.	FASE 3: COMPARACIÓN DE LOS PARÁMETROS REALES DE TURBINA Y LOS PARÁMETROS DETERMINADOS DE LA MALLA CON LOS CUALES SE PUDO VALIDAR SU CONFIABILIDAD DEL MODELO.....	16
3.3.4.	FASE 4: REALIZACIÓN DEL MODELO DE LAS PARTES DE LA TURBINA Y SE PROCEDIÓ A LA OBTENCIÓN DEL LABORATORIO VIRTUAL. ....	17
3.3.5.	FASE 5; VALIDACIÓN DEL MODELO DE LA TURBINA MEDIANTE DATOS DE GENERACIÓN REALES.....	17
CAPITULO IV .....		18
4.	RESULTADOS Y DISCUSIÓN.....	18
4.1.	DETERMINACIÓN DEL MODELADO 3D DE LA GEOMETRÍA DE ESTUDIO CON BASE EN ESCANEAO 3D.....	18
4.1.1.	OBTENCIÓN DEL MODELO 3D DE ESTUDIO.....	18
4.1.2.	ESCANEAO 3D.....	19
4.1.3.	CAPTURA DE DATOS .....	21
4.1.4.	SEGMENTACIÓN DE DATOS .....	22
4.1.5.	INTEGRACIÓN DE DATOS.....	23
4.1.6.	GENERACIÓN DEL MODELO 3D .....	23
4.1.7.	CORRECCIONES DEL MODELO 3D.....	24
4.2.	REALIZACIÓN DEL MODELO DE LAS PARTES DE LA TURBINA Y SE PROCEDIÓ A LA OBTENCIÓN DEL LABORATORIO VIRTUAL.....	25



4.2.1.	CREACIÓN DEL MODELO COMPUTACIONAL.....	26
4.2.2.	DOMINIO COMPUTACIONAL .....	28
4.2.3.	PROCESO DE MALLADO.....	29
4.2.4.	DESARROLLO DE MALLA.....	30
4.2.5.	CREACIÓN DE MALLAS .....	31
4.2.6.	CONDICIONES DE BORDE Y FRONTERA.....	34
4.2.7.	MODELOS DE TURBULENCIA EN CFD .....	35
4.2.8.	VALIDACIÓN DE CALIDAD DE MALLA .....	36
4.3.	VALIDACIÓN DEL MODELO DE LA TURBINA MEDIANTE DATOS DE GENERACIÓN REALES. 40	
4.3.1.	SIMULACIÓN DE MÉTODO SIMPLE: ESTADO ESTABLE.....	42
4.3.2.	SIMULACIÓN DE MÉTODO PISO: ESTADO INESTABLE.....	46
4.4.	CONCLUSIONES.....	51
4.5.	RECOMENDACIONES Y TRABAJOS FUTUROS.....	52
	ANEXOS.....	55

## ÍNDICE DE TABLAS

Tabla 2.1. Datos de generales de turbinas de la central Hidrocarolina de placas de diseño.....	12
Tabla 4.1. Especificaciones técnicas del escáner Handyscan3D .....	19
Tabla 4.2. Información de la malla de 3 mm de turbina de la central Hidrocarolina.....	32
Tabla 4.3. Información de la malla de 2,5 mm de turbina de la central Hidrocarolina.....	33
Tabla 4.4. Información de la malla de 2 mm de turbina de la central Hidrocarolina.....	33
Tabla 4.5. Datos obtenidos de la turbina de la central Hidrocarolina .....	34
Tabla 4.6. Estadística de malla de la turbina de la central Hidrocarolina .....	36
Tabla 4.7. Datos obtenidos de la turbina de la central Hidrocarolina .....	41
Tabla 4.8. Propiedades físicas del fluido .....	41
Tabla 4.9. Configuración para solver de control.....	41

## ÍNDICE DE FIGURAS

Figura 2.1 Hidroeléctrica carolina, cuarto de máquinas .....	5
Figura 2.2 Turbina francis HydroCarolina grupo 2 .....	6
Figura 2.3 Carcasa espiral turbina HydroCarolina grupo 2.....	6
Figura 2.4 Alabes directrices turbina HydroCarolina grupo2.....	7
Figura 2.5 Rodete turbina HydroCarolina .....	8
Figura 2.6 Tubo de aspiración turbina HydroCarolina.....	8
Figura 2.7 Eficiencias de turbinas hidráulicas .....	9
Figura 2.8 Escaneo 3d del alabe de rodete turbina tipo francis .....	10
Figura 2.9 Diagrama de procedimiento de ingeniería inversa .....	11
Figura 3.1 Localización de la hidroeléctrica carolina .....	14
Figura 4.1 Preparación de molde para obtención de modelo del alabe del rodete.....	18
Figura 4.2 Extracción de modelo en masilla.....	19
Figura 4.3 Ubicación de blancos en la superficie a escanear.....	20
Figura 4.4 Escaneo del molde alabe de rodete.....	21
Figura 4.5 Nube de puntos original con mapa de curvatura de malla.....	22
Figura 4.6 Preprocesamiento de alabe de rodete, a la izquierda: filtrado de ruido y alineamiento con vectores, lado derecho: creación de regiones geométricas .....	22
Figura 4.7 Post-procesamiento de alabe de rodete, a la izquierda: creación de solido de alabe, lado derecho: solido de revolución.....	23
Figura 4.8 Integración de la geometría del rodete de la turbina tipo Francis del grupo n° 2 de la hidroeléctrica HydroCarolina.....	24
Figura 4.9 Geometría del rodete de la turbina tipo francis del grupo n° 2 de la hidroeléctrica HydroCarolina optimizada.....	25

Figura 4.10 Volumen de control de la caja espiral de la turbina tipo Francis del grupo n° 2 de la hidroeléctrica HidroCarolina.....	26
Figura 4.11 Volumen de control de los alabes directrices de la turbina tipo Francis del grupo N° 2 de la hidroeléctrica HidroCarolina .....	27
Figura 4.12 Volumen de control del distribuidor de la turbina tipo Francis del grupo N° 2 de la hidroeléctrica HidroCarolina.....	27
Figura 4.13 Volumen de control del rodete de la turbina tipo Francis del grupo N° 2 de la hidroeléctrica HidroCarolina.....	28
Figura 4.14 Volumen de control del tubo de descarga de la turbina tipo Francis del grupo N° 2 de la hidroeléctrica HidroCarolina .....	28
Figura 4.15 Dominio computacional de la turbina tipo Francis del grupo N° 2 de la hidroeléctrica HidroCarolina.....	29
Figura 4.16 Técnicas de mallado.....	30
Figura 4.17 Mallas generadas automáticamente: a) Caja espiral; b) Alabes fijos; c) Alabes directrices; d) Rodete; e) Tubo de descarga de la turbina tipo Francis del grupo N° 2 de la hidroeléctrica HidroCarolina.....	31
Figura 4.18 Manómetro de presión (bar) ala entrada de la caja espiral y manómetro a la salida tubo de descarga de la turbina Francis del grupo N°2 de la hidroeléctrica HidroCarolina .....	34
Figura 4.24 Comportamiento del Torque en función del tamaño de malla de la turbina de la central Hidrocarolina .....	40
Figura 4.27 Esquema de proyecto en ANSYS 19.0 R2.....	42
Figura 4.26 Perfil de presión del fluido método simple estado estable a) Perfil de presiones en el plano XY, b) Perfil de presiones en el plano YZ .....	43
Figura 4.27 Perfil de velocidad del fluido método simple estado estable a) Perfil de velocidad en el plano XY, b) Perfil de velocidad en el plano YZ .....	45

Figura 4.28 Perfil de presión y velocidad del fluido en el rodete método simple estado estable	
a) Perfil de presión del rodete en el plano XY, b) Perfil de velocidad del rodete en el plano YZ.....	46
Figura 4.29 Perfil de presión del fluido método piso estado transitorio a) Perfil de presiones en el plano XY, b) Perfil de presiones en el rodete.....	47
Figura 4.30 Perfil de velocidades del fluido método piso estado transitorio a) Perfil de velocidades en el plano XY, b) Perfil de velocidades en el rodete .....	48
Figura 4.31 Streamline de presiones del fluido método piso estado transitorio a) Streamline de velocidades en el plano XY, b) Streamline de velocidades en el en el plano YZ.....	49

## RESUMEN

Uno de los principales desafíos de los proyectos de centrales hidroeléctricas no explotados existentes en el país es la necesidad de estudios de optimización a los componentes de los equipos que presentan problemas técnicos en su operación. Causados principalmente por el desgaste de sus elementos mecánicos que afectan en la eficiencia de la turbo maquinaria; por lo tanto, es considerado un obstáculo para el desarrollo de dichas centrales. Una de las soluciones a dicho problema contempla el análisis de desempeño de la turbo maquinaria utilizando herramientas computacionales de simulación numérica. Dado lo anterior, se presenta la construcción de un mallado de toda la geometría de una turbina tipo Francis de uno de sus grupos de generación de la hidroeléctrica Hidrocarolina - Imbabura - Ecuador. Para llevar a cabo este estudio fue necesario obtener información real de las condiciones de operación y las dimensiones de la geometría de toda la turbina. Se realizó el levantamiento tridimensional de todos los elementos de la turbina, que influyen directamente en la generación; partiendo de mediciones de campo. Además, se realizó ingeniería inversa de la geometría del alabe del rodete mediante escáner 3D como parte fundamental en el desempeño de la turbina. Debido a la complejidad de dicha geometría, para generar la geometría completa y obtener el dominio computacional necesario y poder simular mediante la utilización de la metodología de la Dinámica de fluidos computacionales. Los resultados obtenidos de la simulación en estado estable reproducen el fenómeno lo más acertado a la realidad.

**Palabras clave:** Mallado, Turbina Francis, Rodete, Hidrocarolina

## **ABSTRACT**

One of the main challenges of the unexploited hydroelectric power plant projects that exist in the country is the need for optimization studies to the technical problems that it's present in their operation caused by the wear of their mechanical elements that affect the efficiency of the machine; therefore, it is considered an obstacle for the development of these plants. One of the optimal solutions to this problem is the performance behavior analysis of turbo machinery using computational numerical simulation tools, which is obtained from a structured mesh of the geometry of the generation turbine. Given the above, the construction of a mesh of all the geometry of a Francis type turbine of one of its generation groups of the Hidrocarolina - Imbabura - Ecuador hydroelectric plant is presented. For the execution of this study, it was necessary to obtain real information on the operating conditions and the dimensions of the geometry of the entire turbine. A three-dimensional survey of all turbine elements that directly influence generation was carried out, starting from field measurements, in addition, the geometry of the impeller blade was reverse engineered by means of a 3D scanner as a fundamental part in the performance of the turbine and due to the complexity of geometry, thus being able to generate the complete geometry to obtain the computational domain to study and simulate through the use of the Computational Fluid Dynamics methodology. The results obtained from the simulation in steady state reproduce the phenomenon as accurately as possible to reality.

**Key words:** Meshed, Francis turbine, Impeller, Hidrocarolina

## CAPITULO I

### 1. INTRODUCCIÓN

Las condiciones de operación a las que son sometidas las turbinas en las diferentes cuencas hídricas del país y la fluencia de la turbidez de los ríos conllevan a un gran desgaste de sus elementos mecánicos ocasionando pérdida de rendimiento. Por lo tanto, el estudio adecuado de cada caso en particular de este tipo de turbinas Francis puede dar solución a distintos tipos de problemas. En este caso particular de la central hidroeléctrica Hidrocarolina – Imbabura - Ecuador, la cual cuenta con un modelo de turbina tipo Francis conformada por partes estacionarias tales como el caracol, alabes guías y alabes directrices y componentes giratorios como el rodete los cuales fueron el objeto de estudio debido a los movimientos periódicos que se generan por la variación de flujo o carga.

El estudio de este proyecto se enfoca en la estimación de problemas operacionales de la central hidroeléctrica Hidrocarolina de una de sus turbinas por medio de un análisis de sus componentes con el método de solución numérica CFD (dinámica de fluidos computacionales), con la finalidad de identificar los desgastes y holguras generadas por el tiempo de operación o debido a que el fluido contiene una gran cantidad de partículas abrasivas las cuales causan complicaciones de eculización de la presión para que los cierres produzcan el sello total y por ende exista diferencial de presión internamente.

De tal manera que los mantenimientos correctivos son más periódicos en este tipo de turbinas con dichos desgastes ya que empiezan a existir condiciones de operación fuera de lo normal y el hecho de desmontar una turbina para realizar este tipo de correcciones conlleva a una pérdida económica considerable al igual que de generación eléctrica para el país, por cual no es una solución viable. Por lo tanto, con el incremento de desarrollos de estudios tecnológicos de análisis CFD se puede llegar a obtener simulaciones numéricas complejas de turbinas hidráulicas con el fin de predecir su comportamiento bajo condiciones reales de trabajo (Velasco, 2020, pág. 1). Es así como, tomando en consideración los estudios previos realizados por Velasco (Velasco, 2020), se llevará a cabo el estudio utilizando las herramientas computacionales disponibles de la dinámica de fluidos.

Tomando en consideración estudios previos y el software utilizado, se pretende desarrollar un mallado estructurado en una turbina tipo Francis con características similares a Hidroimbabura de la central Hidrocarolina usando el software Ansys; con la finalidad de



proponer soluciones para optimizar su diseño y potenciar la eficiencia del sistema energético de la central aportando una herramienta que puede ser de utilidad para estudios futuros.

### **1.1. Problema de Investigación**

La alta demanda energética de la sociedad ha incrementado radicalmente durante las últimas décadas debido al avance tecnológico cada vez existe una mayor demanda del consumo energético debido a la industrialización esto ha llevado a la necesidad de un incremento en el suministro eléctrico primario del país. Por tal motivo en los últimos 10 años el Ecuador ha optado por dar un mayor impulso a la producción de energía a través de tecnologías renovables aprovechando el potencial de las energías hídricas un recurso que se encuentran en la cuenca occidental, así como en los ríos que aún no han sido explotados a lo largo del territorio nacional.

Por otra parte, existen proyectos de centrales eléctricas no explotados que conllevan a la necesidad de estudios de optimización a los problemas técnicos que presentan en su operación debido a la cantidad de sedimentos que se tienen en los ríos lo cual ha sido considerado un obstáculo para el desarrollo de dichas centrales. De ahí que las tecnologías disponibles en generación de energía son mediante turbinas hidráulicas, la gran mayoría utiliza turbinas tipo Francis misma que representa un pilar fundamental en el Ecuador. De acuerdo con lo citado anteriormente se tiene la turbina tipo Francis de la minicentral HidroCarolina, la cual esta conformada por partes estacionarias (el caracol, alabes guía o fijos y alabes directrices) al igual que de componentes giratorios como (el rodete). Estos elementos al estar sometidos a movimientos continuos basados en la variación de flujo de carga, y debido al tiempo de operación estos empiezan a ocasionar daños en sus elementos mecánicos debido a la gran cantidad de sedimentos y partículas abrasivas del fluido mismas que influyen en la eficiencia y en la tasa de erosión de los componentes mecánicos que están en contacto con el agua.

Por lo tanto, con este proyecto se busca realizar un análisis estructural de mallado de todos los elementos de la turbina Francis de la minicentral HidroCarolina ubicada a 60,7 Km de distancia de la ciudad de Ibarra, con datos obtenidos en campo y de planos de diseño iniciales de construcción para lo cual se integrará los conocimientos en CFD y modelamiento en CAD. Con este análisis se podrá realizar futuras investigaciones y tomar soluciones correctivas al problema y evitar futuras pérdidas de generación.

## **1.2. Objetivos de la investigación**

### **Objetivo general**

Construir un mallado de una turbina tipo Francis de generación eléctrica con características similares a Hidro Imbabura.

### **Objetivos específicos**

- Establecer la geometría de la turbina de acuerdo con las condiciones locales de funcionamiento.
- Determinar un modelado 3D de la geometría de estudio con base en escaneo 3D
- Comparar los parámetros reales de turbina y parámetros determinados de malla para validar su confiabilidad del modelo.
- Realizar la modelación de las partes de la turbina para obtener el laboratorio virtual.
- Validar la modelación de la turbina mediante datos de generación reales.

## **1.3. Justificación**

El desarrollo de la presente investigación se fundamenta en los siguientes ámbitos:

En el aspecto económico, el estudio realizado por simulación por CFD, ANSYS entre otros sistemas existentes de análisis es de gran aporte en el ámbito económico de las centrales hidroeléctricas ya que al tener un modelado estructurado de sus elementos fundamentales aporta al estudio de prevención de fallos en su diseño y ayuda a la reducción de tiempos de paros imprevistos de la maquinaria, los cuales incurren en elevados costos por mantenimiento o en su defecto por daño parcial o total del mismo e incluso en la eficiencia misma de generación.

En el ámbito de investigación, el desarrollo de este proyecto aportará en futuras investigaciones para la toma de soluciones a problemas de operación y evitar futuras pérdidas de eficiencia energética, así como tomar las medidas necesarias que prevenga los desgastes prematuros de sus elementos mecánicos.

## CAPITULO II

### 2. MARCO TEORICO

#### 2.1. Antecedentes

En el año 2019, se realiza el primer estudio de mallado estructurado optimizado para una turbina tipo Francis con validación experimental realizado por el Ing. Edison Javier Guascal Sanguña juntamente con el Ing. Pedro Alexander Quispe Quispe (Guascal & Quispe, 2019), cuyo objetivo era optimizar la geometría realizada en el estudio previo realizado por el Ing. Christian Andrés Mora Sánchez de la central hidroeléctrica San Francisco, la cual con un dominio computacional fue discretizado en una malla no estructurada con 68,5 millones de elementos con un error menor al 10%; mientras que Guascal y Quispe obtuvieron un resultado de malla estructurada con 2.9 millones de elementos al eliminar las líneas y superficies excedentes, discretizando el dominio computacional a un valor de omega de 1.072 con respecto al valor obtenido por Mora de 5,22, esta reducción tiene la ventaja de utilizar menor recurso computacional con una mejor calidad de mallado disminuyendo a un 3,02 % el error en los resultados de simulación tal es el resultado obtenido que con esta mejora se puede apreciar los fenómenos de vorticidad que no se pudieron realizar en el estudio previo.

Posteriormente en el año 2020, se realiza el estudio de mallado estructurado de la turbina tipo Francis realizada por el Ing. Martin Ricardo Velasco Betancourt (Velasco, 2020), cuyo objetivo principal era analizar el mallado estructurado 3D rotativo en OpenFOAM para aplicaciones en turbinas Francis, desarrollado bajo software CFD libre y de código abierto OpenFoam. Para ello, se realizó un proceso de discretización de sus elementos complejos para la optimización de su geometría en el entorno ICEM tomada de la geometría optimizada por Guascal y Quispe (Guascal & Quispe, 2019). Con este estudio se obtiene un valor de omega de 0,948 con un total de 3,77 millones de elementos optimizando aún más en tiempo y los recursos computacionales, con una tendencia muy cercana a 1 que representa el punto de equilibrio entre el tamaño de malla y el recurso computacional requerido que cumpla con la estabilidad y calidad de malla necesaria para el estudio numérico con una buena confiabilidad de resultados.

### 2.1.1. Central Hidroeléctrica “HidroCarolina” – Ecuador

La central hidroeléctrica Hidrocarolina construida hace 5 años, y diseñada para una capacidad máxima de generación de 1 MW, la cual está distribuida en 3 grupos de generación denominados así a cada conjunto de generación los cuales están compuesto de los elementos como generadores para cada grupo, turbinas tipos Francis de eje horizontal, tablero de control de generación principal.

En la figura 2.1 se muestra cuarto de máquinas de la hidroeléctrica.

**Figura 2.1**

*Hidroeléctrica Carolina, cuarto de máquinas*



### 2.1.2. Turbina Francis

Es una turbomáquina que aprovecha la velocidad del caudal de agua como fluido de trabajo, que ingresa a través de la cámara espiral la cual direcciona el flujo radialmente al rotor, que a su vez cuenta con una válvula de mariposa la cual acciona o cierra completamente cuando se para el rodete para dividir el flujo total dirigido a los alabes directrices, los cuales son encargados de regular su caudal al rodete. Finalmente, el agua sale al tubo de descarga o también llamado tubo de aspiración.

**Figura 2.2**

*Turbina Francis hidrocarolina grupo 2*

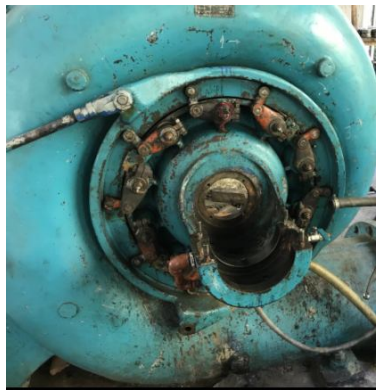


### **2.1.3. La carcasa espiral**

Es un elemento estructural en forma de espiral que proporciona un camino de agua encajonado para contener la presión de agua. El agua que fluye del embalse o presa se hace pasar a través de esta tubería a alta presión la cual es direccionada hacia el rotor de manera radial, por consiguiente, para cumplir el ciclo de generación, el flujo es redirigido por la acción de los alabes guías, este llega al rotor donde se produce el intercambio de energía, mediante el trabajo aplicado por el fluido a los alabes.

**Figura 2.3**

*Carcasa espiral turbina hidrocarolina grupo 2*



#### **2.1.4. Los álabes fijos**

Tienen una función netamente estructural para mantener la estructura de la caja espiral y conferirle rigidez transversal y debido a su forma brinda una hidrodinámica que minimiza las pérdidas hidráulicas, es decir están diseñados para que el agua fluya libremente.

#### **2.1.5. Los álabes directrices**

Los álabes directrices están constituidos por un eje que actúa como centro de rotación y como elemento de soporte mismos que son controlados por un único servo motor o mecanismo que regula el ángulo de apertura de entrada de agua constante en función a su variación de carga, evitando que así el choque de agua en la entrada del rodete, manteniendo la eficiencia de la turbo maquinaria.

**Figura 2.4**

*Alabes directrices turbina hidrocarolina grupo2*



#### **2.1.6. El rodete**

Es la parte principal de la turbo maquinaria ya que es quien convierte la energía cinética y de presión en energía mecánica, en el eje principal ingresando de forma radial, por medio de los álabes del rodete para generar el giro y posterior ser drenado axialmente.

**Figura 2.5**

*Rodete turbina hidrocarolina*

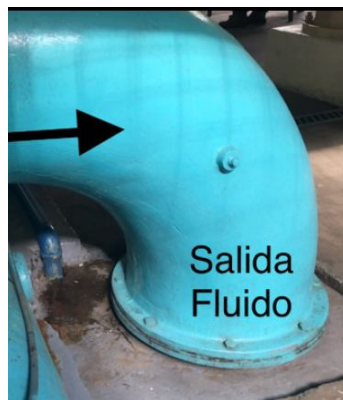


### **2.1.7. El tubo de aspiración**

El tubo de aspiración es un ducto generalmente ubicado a la salida del rodete que forma un codo en ángulo recto hacia el drenaje mismo que transporta el agua a la cuenca inferior o descarga.

**Figura 2.6**

*Tubo de aspiración turbina hidrocarolina*



### **2.1.8. Eficiencia de la turbina Francis**

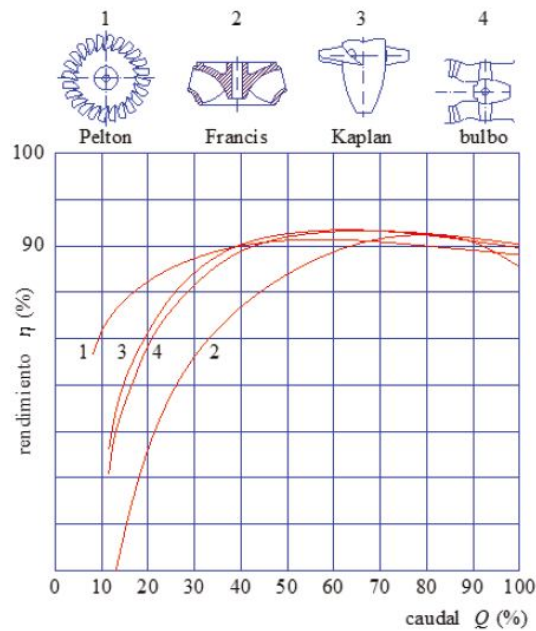
La eficiencia de la turbina es la relación existente entre la energía real producida por la turbina tomando en consideración el caudal de operación y su carga neta, por consiguiente, la turbina Francis tiende a sufrir una caída de eficiencia alta cuando se emplea una carga parcial.

Las pérdidas totales de eficiencia de una turbina Francis de cabeza alta es de alrededor del 5%, durante su operación en su mejor punto de eficiencia. Este valor incluye el rango en que 1 turbina Francis operara con eficiencias altas, y por ende garantizara el funcionamiento adecuado de la máquina.

**Figura 2.7**

*Eficiencias de turbinas hidráulicas*

*Fuente: (Galarza, 2015)*



## 2.2. Metodologías de dimensionamiento de turbinas Francis

Existen varios métodos de obtención de dimensionamiento de elementos, pero debido a su complejidad de las partes principales de la turbina tales como el rodete y los alabes directores el método más usado es el método de ingeniería inversa usado en el presente trabajo.

### 2.2.1. Ingeniería inversa y reconstrucción 3d

La ingeniería inversa se basa en la reconstrucción de un elemento ya existente empleando las herramientas adecuadas tal como el escaneo 3d, con el cual se obtendrá una nube de puntos en un software especializado que posteriormente



será reconstruido, al realizar una reingeniería, un rediseño o únicamente volver a fabricar el elemento o modificarlo en pro de mejorar su diseño y sus propiedades. Este método de reconstrucción permite conocer aspectos geométricos del objeto que generalmente no se tiene referencia alguna.

Para la reconstrucción de piezas y accesorios para el sector de generación de energía, se debe tener una alta precisión con el objeto de garantizar un buen ajuste, rendimiento y además estos datos de las dimensiones deben ser lo más completos posible.

**Figura 2.8**

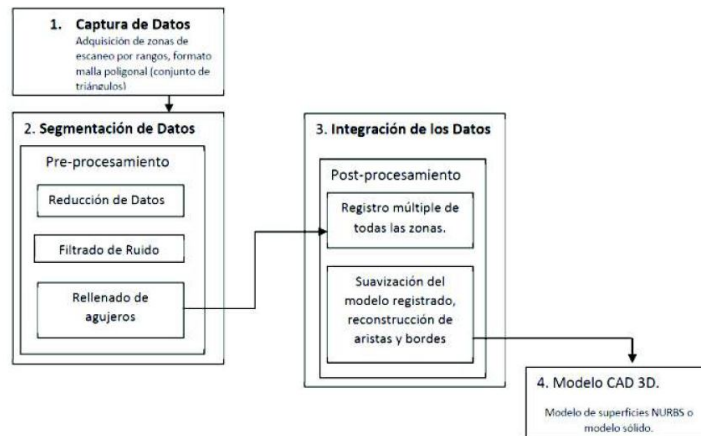
*Escaneo 3D del alabe de rodete turbina tipo Francis*



**Figura 2.9**

*Diagrama de procedimiento de ingeniería inversa*

*Fuente: (Mora C. A., 2018)*



### 2.2.2. Herramientas de mallado

Existe un sin número de herramientas de mallado a continuación citare los 3 tipos mayormente utilizados:

- Mallado no estructurado (Mallado totalmente hexaédrico)
- Mallado estructurado híbrido (Mallado hexaédrico y piramidal)
- Mallado completamente estructurado (Mallado tipo multibloque)

### 2.2.3. Estudio de Campo

La central hidroeléctrica Hidrocarolina, fue concebida para aprovechar para aprovechar las aguas del río Mira localizada en la provincia de Imbabura, dicha central consiste en 3 turbinas tipo Francis, cada una con las siguientes Características:

### 2.2.4. Información técnica de la central HidroCarolina

En las siguientes tablas se detallan los datos generales de las turbinas denominadas grupo 1, 2, 3 de generación de la central.

**Tabla 2.1.***Datos de generales de turbinas de la central Hidrocarolina de placas de diseño.*

	<b>Grupo 1</b>	<b>Grupo 2</b>	<b>Grupo 3</b>	<b>Unidad</b>
Potencia Máxima		0.385	0.640	MW
Potencia nominal	0.470	0.365	0.533	MW
Caída por la potencia máx..	40.2	35	38.7	m
Caudal por la potencia máx.	1.64	1.14	1.64	m3/s
Velocidad de rotación	900	1200	900	rpm
Velocidad de Embalamiento	1800	2500	1800	rpm
Número de alabes del rodete	15	15	15	
Número de alabes directores	12	12	12	
Fabricante/Suministro	B. Maier	Teodoro Bell & Cie.	Industria de desarrollo Fuchun	

### **2.3. Marco legal**

El objetivo del presente trabajo se encuentra dentro un marco regulatorio legal vigente, que promueve la defensa del consumidor, respecto a calidad y libertad de elección de servicios, al respecto, el artículo 52 de la Constitución de la República del Ecuador manifiesta:

“Las personas tienen derecho a disponer de bienes y servicios de óptima calidad y a elegirlos con libertad, así como a una información precisa y no engañosa sobre su contenido y características. La ley establecerá los mecanismos de control de calidad y los procedimientos de defensa de los consumidores; y las sanciones por vulneración de estos derechos, la reparación e indemnización por deficiencias, daños o mala calidad de bienes y servicios, y por la interrupción de los servicios públicos que no fuera ocasionada por caso fortuito o fuerza mayor.”

Esto, en virtud de los consumidores nacionales e internacionales cuentan con las garantías constitucionales y legales para que, las personas jurídicas de derecho público o privado cuenten con un acceso eficaz, eficiente y de calidad frente a los productos y/o servicios que los distintos sectores en el mercado ecuatoriano oferten a la sociedad.

En concordancia con lo señalado, el objeto de la Ley Orgánica de Defensa del Consumidor, establecido en el inciso segundo del artículo 1 del mencionado cuerpo normativo, establece:

“El objetivo de esta Ley es normar las relaciones entre proveedores y consumidores promoviendo el conocimiento y protegiendo los derechos de los consumidores y procurando la equidad y seguridad jurídica en las relaciones entre las partes.”

Adicionalmente señalando como principales derechos de los consumidores en el artículo 4 de la Ley Orgánica de Defensa del Consumidor, que concuerdan con el objeto del producto a elaborarse en el presente trabajo, son:

1. “Derecho a la protección a la vida, salud y seguridad en el consumo de bienes y servicios, así como a la satisfacción de las necesidades fundamentales y el acceso a los servicios básicos.”
2. “Derecho a que proveedores públicos y privados oferten bienes y servicios competitivos, de óptima calidad, y a elegirlos con libertad.”
3. “Derecho a recibir servicios básicos de óptima calidad. [...]”

En tal virtud, dentro del contexto del presente trabajo, que corresponde a la elaboración de un producto que tiene como fin el beneficio a la sociedad, respecto a la prestación de un servicio óptimo y de calidad, partiendo desde la composición hasta el trabajo que desarrollará en su instalación, se garantiza al consumidor, un servicio que cumple con todos los principios y estándares legales ecuatorianos.

## CAPITULO III

### 3. MARCO METODOLOGICO

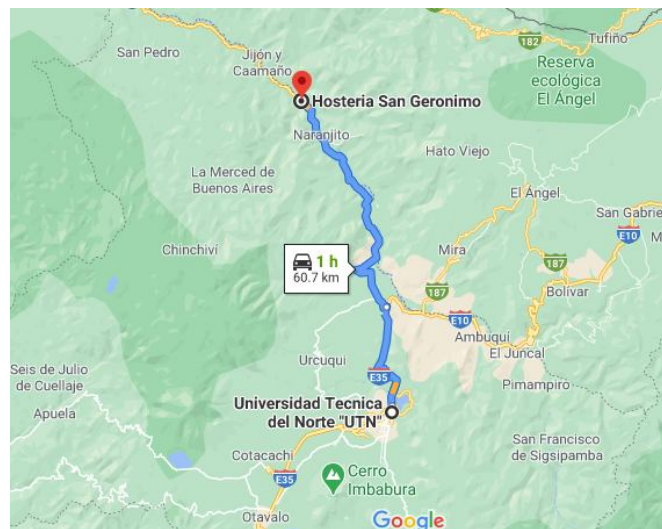
#### 3.1. Descripción del área de estudio

El estudio se realizó en la Central Hidroeléctrica HydroCarolina, ubicada en la provincia de Imbabura, cantón Ibarra, específicamente a 60,7 Km de distancia de la ciudad de Ibarra vía a Lita, HydroCarolina es una hidroeléctrica de suministro energético para el norte del país del sistema interconectado CELEC la cual suministra 1 megavatio, y produce energía eléctrica para los sectores aledaños. En la figura 3.1 se muestra la ubicación de la hidroeléctrica donde se realizará el proyecto de investigación.

**Figura 3.1**

*Localización de la Hidroeléctrica Carolina*

*Fuente: Google maps*



#### 3.2. Enfoque y tipo de investigación

En el desarrollo de la presente investigación se seleccionó el enfoque Ingenieril, ya que el objetivo fue orientado en la solución de un problema particular. Dicho enfoque fue basado en el desarrollo de un mallado de toda la turbo maquinaria mismo que dio una solución a una problemática en concreto.

El enfoque metodológico que se propuso comprende las etapas de identificación y formulación del problema, análisis del problema, búsquedas de soluciones posibles,

evaluación de diferentes alternativas y selección de la solución óptima y la especificación de la solución escogida.

Se trata de una investigación aplicada que recogen los datos directamente del equipo para la generación de la solución tecnológica investigativa a la problemática de una central hidroeléctrica. Dicho estudio puede generalizarse a futuras investigaciones de centrales hidroeléctricas del país con el mismo perfil de funcionamiento. Para ello se desarrollaron los siguientes patrones de investigación:

Investigación documental debido a que se realizó la búsqueda de información bibliográfica la cual se basó en un proceso sistemático para conocer aspectos relacionados con el mallado estructurado, no estructurado y análisis de simulación computacional.

Investigación de campo, ya que para la presente investigación fue de vital importancia conocer información relevante del lugar de los hechos, mediante observación medición y adquisición de datos técnicos y de funcionamiento del equipo realizado el estudio.

Investigación de experimental, ya que se realizaron pruebas y validaciones de pruebas de simulación del mallado de los resultados obtenidos en función a los datos reales de operación y se verificó que estos fueran confiables y replicables para la generación de nuevas investigaciones de la hidro eléctrica en estudio.

Finalmente, en investigación descriptivas debido a que se explicó el procedimiento y metodología de la solución a la problemática planteada y posibles trabajos asociados al tema de estudio.

### **3.3. Diseño de la Investigación**

#### **3.3.1. Fase 1: Investigación**

Se recopiló información de turbinas tipo Francis de generación eléctrica, estructura y no estructurada, principios de funcionamiento y las técnicas de mallado posibles en turbinas hidráulicas para el levantamiento de sus componentes de acuerdo con características similares de turbinas de HidroImbabura.

Actividad 1 “Turbinas tipo Francis y sus aplicaciones”: en dicha actividad se obtuvo la información bibliográfica con la intención de expandir los conocimientos en materia de turbinas de generación eléctrica.

Actividad 2 “Resumen de centrales hidroeléctricas de generación y central HidroCarolina” una vez adquiridos los conocimientos teóricos se obtuvo la información referente a las centrales hidroeléctricas y sus antecedentes de funcionamiento.

Actividad 3 “Estructura de turbina tipo Francis de la HidroCarolina”: en dicha actividad se realizó el estudio de campo con el cual se pudieron determinar los elementos que constituyen la turbina de la hidroeléctrica.

Actividad 4” Técnicas de mallado estructurado y no estructurada en turbinas hidráulicas”: en esta actividad se obtuvo la información bibliográfica en función de ampliar los conocimientos referentes a técnicas de mallado.

### **3.3.2. Fase 2: Determinación del modelado 3D de la geometría de estudio con base en escaneo 3D.**

Se realizó el estudio para determinar un modelado 3D de la turbina en base a un escaneo 3D con el cual se obtuvo los valores más acertados a la realidad.

Actividad 1: “Obtención del modelo 3D de estudio”

Actividad 2: “Generación del modelo 3D”

Actividad 3: “Correcciones del modelo 3D”

### **3.3.3. Fase 3: Comparación de los parámetros reales de turbina y los parámetros determinados de la malla con los cuales se pudo validar su confiabilidad del modelo.**

Se analizaron los factores que contribuyen a la correcta modelación de la geometría de los elementos que constituyen el sistema.

Actividad 1: “Obtención de datos de los elementos que conforman la turbina Francis de la central HidroCarolina.

Actividad 2: “Comparación de los parámetros obtenidos en el estudio de campo vs los obtenidos con las herramientas computacionales utilizadas”.

#### **3.3.4. Fase 4: Realización del modelo de las partes de la turbina y se procedió a la obtención del laboratorio virtual.**

Se planteó el desarrollo y generación del mallado.

Actividad 1: “Modelo geométrico”

Actividad 2: “Mallado”

Actividad 3: “Validación de calidad de malla”

#### **3.3.5. Fase 5; Validación del modelo de la turbina mediante datos de generación reales.**

Se aplicó la metodología del diseño mecánico, y se procedió a la evaluación y validación del modelo de la turbina.

Actividad 1:” Simulación de método simple: estado estable.

Actividad 2:” Simulación de método piso: estado inestable.

Consideraciones ambientales y bioéticas

En la presente investigación se consideraron las variables que influyen directamente en la degradación de los elementos en contacto con el agua señalados en el planteamiento del problema. Dichos componentes provenientes de la contaminación de los ríos y vertientes pudieron ser analizados e investigados para su prevención y control contribuyendo a la reducción de la contaminación ambiental.



## CAPITULO IV

### 4. RESULTADOS Y DISCUSIÓN

#### 4.1. Determinación del modelado 3D de la geometría de estudio con base en escaneo 3D.

##### 4.1.1. Obtención del modelo 3D de estudio

El objeto por escanear corresponde al alabe del rodete de la turbina Francis de la turbina hidráulica del grupo 2 de la Central de generación HydroCarolina, las características de esta turbina se encuentran descritas en la tabla 1.1.

#### **Figura 4.1**

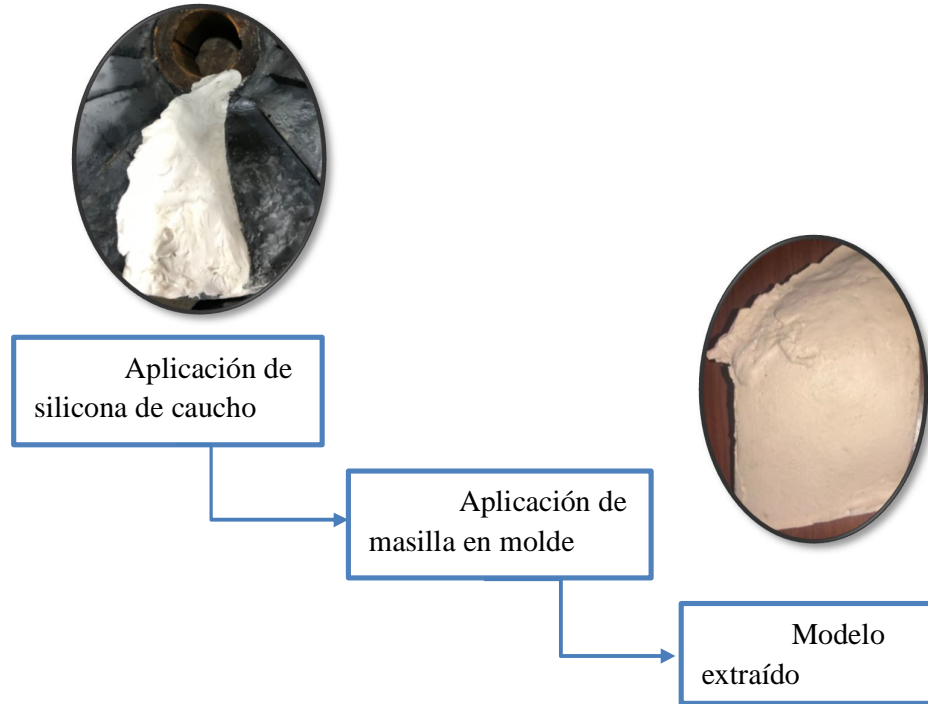
*Preparación de molde para obtención de modelo del alabe del rodete.*



Se restringe el análisis a la geometría de la superficie del alabe de la turbina debido a que esta es la zona más representativa. Este elemento debido a la complejidad de su forma nos imposibilita su extracción por medio de métodos convencionales de dimensionamiento, debido a esto, fue necesario la obtención de un molde de caucho de silicón que replique las características geométricas del área de interés.

**Figura 4.2**

*Extracción de modelo en masilla*



#### 4.1.2. Escaneo 3D

Para el escaneo 3D se utiliza el escáner “HANDYSCAND3D” de la marca “CREAFORM” cuyas especificaciones se detallan en la tabla 4.1. El cual se compone de una cámara y fuente luz tipo laser. Dicho equipo emite una señal y analiza su respuesta para conocer la geometría del objeto de estudio. El uso de “blancos” (adhesivos de forma circular) los cuales permiten el posicionamiento en el espacio al momento de recorrer la superficie del molde, dado por el método de triangulación de este tipo de escáner para la construcción virtual del objeto (Barragán , 2020).

**Tabla 4.1.**

*Especificaciones técnicas del escáner Handyscan3D*

Características escáner 3D Handyscan3D	
Exactitud	Hasta 0.04 (mm)
Exactitud volumétrica	0.02 (mm) + 0.04 (mm)

Resolución de medición	0.100 (mm)
Resolución de malla	0.200 (mm)
Velocidad de medición	480 000 mediciones/s
Área de escaneo	275x250 (mm)
Formato de salida	.dae, .fbx, .ma, .obj, .stl, .txt, .wrl, .x3d,.3mf
Software	Vxelements
Dimensiones	77x122x294 (mm)
Software compatible	3D Systems (Geomagic Solutions), Dassault Systemes (CATIA V5, solidworks), PTC (Creo), Siemens (NX, Solid Edge), Autodesk (Inventor, PowerINSPECT)

**Figura 4.3**

*Ubicación de blancos en la superficie a escanear*



Se procedió a colocar los blancos a la superficie, procurando mantener un patrón triangular mismo que permiten visualizar en tiempo real la generación de la nube de puntos. (Figura 4.4)

#### **Figura 4.4**

*Escaneo del molde alabe de rodete*



#### **4.1.3. Captura de datos**

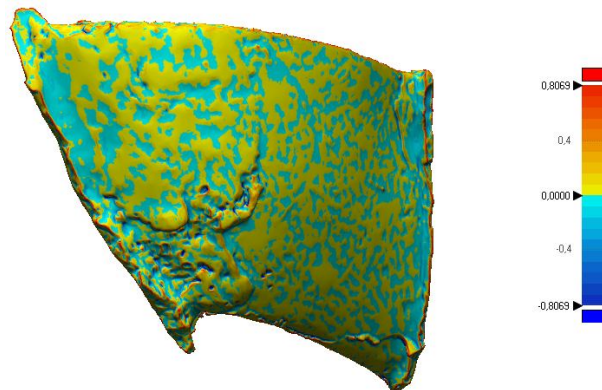
La adquisición de datos es un punto clave en un proyecto de ingeniería inversa, ya que la integración de información depende de la buena captura de puntos virtuales en el espacio a través de un escáner 3D y simultáneamente con métodos de medición convencionales.

El proceso comienza con la preparación del elemento a escanear el cual es limpiado y preparado con la aplicación de adhesivos y pintura reveladora la cual ayuda a mitigar la pérdida de información durante el proceso de escaneo ya que esta se basa en la reflectividad de la luz del escáner laser en las formas del elemento, de esta manera el escáner se posiciona en el espacio y capturando un sin número de puntos del elemento a reproducirse.

La visualización de los datos capturados es mediante el software VXelements que muestra en tiempo real la adquisición de la información del escáner misma información que puede ser transferida a uno de los formatos detallados en la tabla 4.1 para posterior ser procesada por los diferentes programas de procesamiento tal es el caso como se muestra en la figura 4.5 en el software Geomagic design X en el cual se procesó la geometría del alabe.

**Figura 4.5**

*Nube de puntos original con mapa de curvatura de malla*

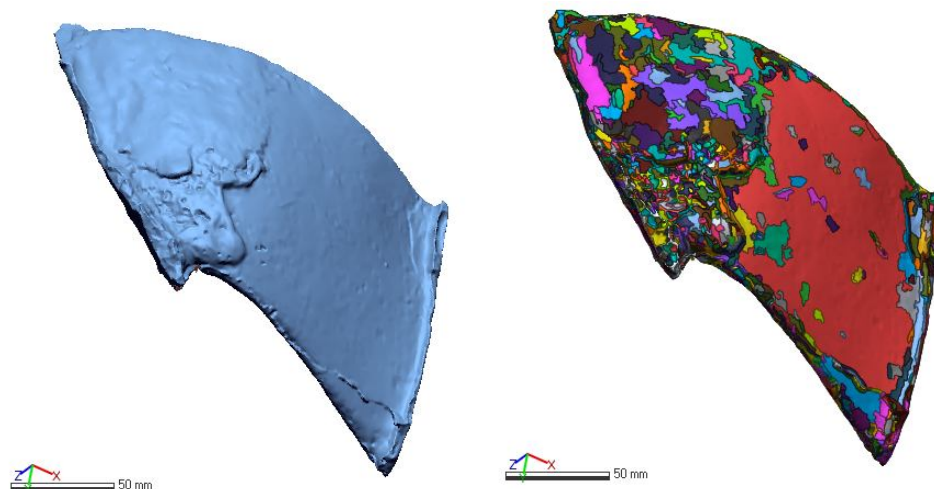


#### 4.1.4. Segmentación de datos

Para el pre-procesamiento de los datos obtenidos del alabe se utilizó el software Geomagic Desing X® este permite la unión de nube de puntos por medio de un filtrado y eliminación de datos innecesarios capturados por el equipo, los cuales fueron corregidos y verificados de acuerdo a la geometría idealizada del alabe, la creación de planos y vectores a partir de la geometría de referencia se fue integrando de datos obtenidos de campo, bajo la alineación de la malla y la identificación de regiones y auto reconocimiento de geometrías primitivas.

**Figura 4.6**

*Preprocesamiento de alabe de rodete, a la izquierda: filtrado de ruido y alineamiento con vectores, lado derecho: creación de regiones geométricas.*

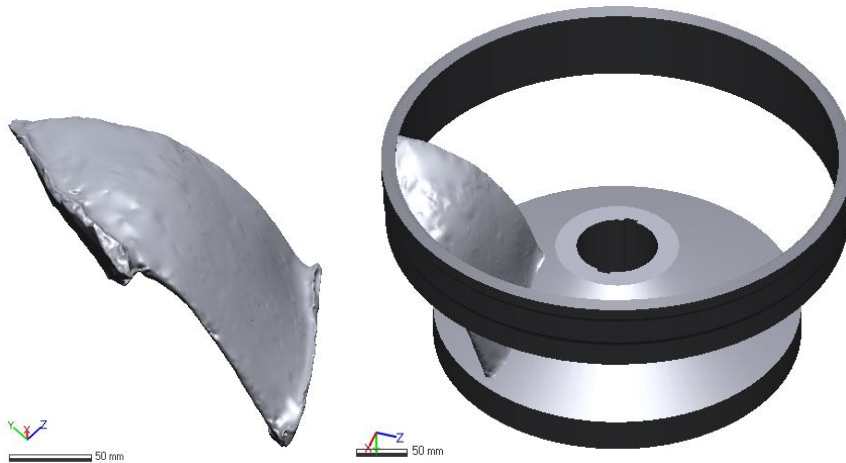


#### 4.1.5. Integración de datos

El post-procesamiento se lo realiza de acuerdo con la información obtenida de la transformación de las superficies y regiones creadas de tipo CAD o sólidos con valores paramétricos obtenidos de mediciones convencionales del elemento completo integrando la superficie escaneada al cuerpo del rodete, lo cual para cumplir este objetivo se crean planos de referencia así como croquis 2D y 3D para la generación de superficies y sólidos se utilizan las operaciones de extracción revolución y generación de superficies completas y complejas a partir de los puntos escaneados de los cuales se modela la geometría deseada.

**Figura 4.7**

*Post-procesamiento de alabe de rodete, a la izquierda: Creación de solido de alabe, lado derecho: solido de revolución*



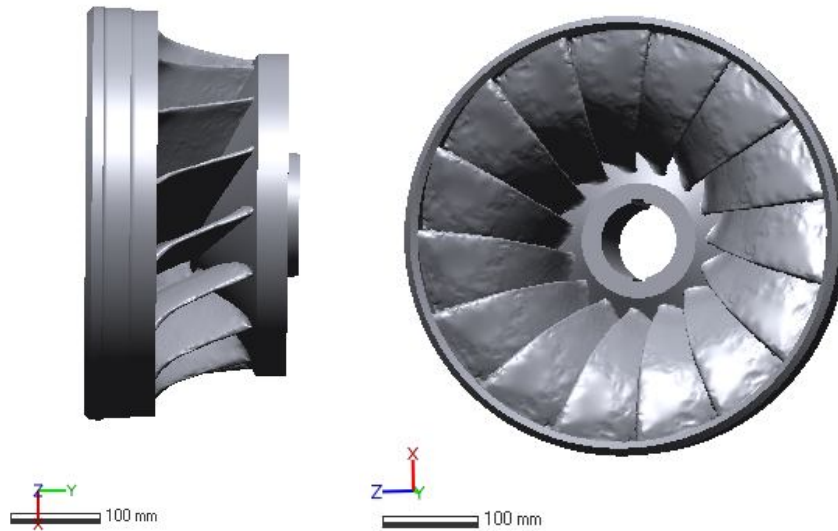
#### 4.1.6. Generación del modelo 3D

La generación del modelo 3D es la integración de todas las superficies y sólidos del elemento con mayor complejidad dimensional debido a que estas no siguen un patrón primitivo geométrico se lo genero por partes y se los integro en el software Geomagic Desing X® para exportarlo a un documento CAD y realizar la generación del dominio computación en su totalidad para la simulación en software CFD.

La figura 4.8 muestra la geometría completa del modelo 3D generado del rodete con todas las superficies sin suavizar.

**Figura 4.8**

*Integración de la geometría del rodete de la turbina tipo Francis del grupo N° 2 de la hidroeléctrica HydroCarolina.*



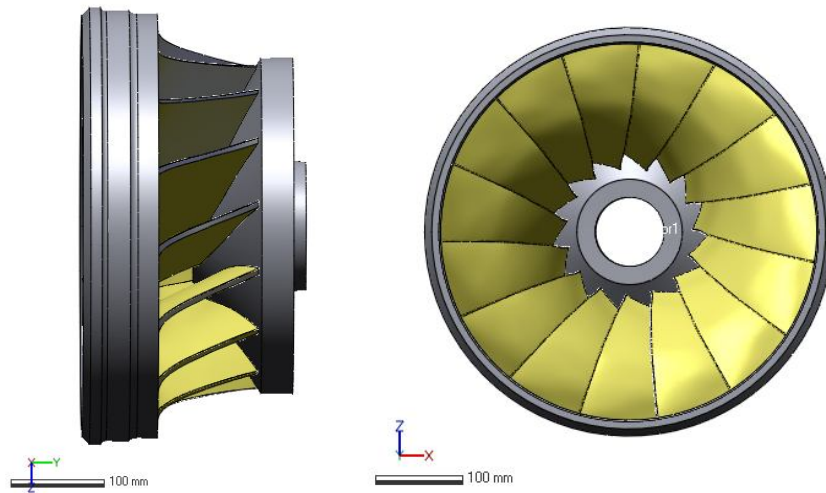
#### 4.1.7. Correcciones del modelo 3D

Luego de tener la geometría completa del proceso de ingeniería inversa se procedió a realizar el suavizado de la geometría de los alabes del rodete ya que su modelo original al tener muchas imperfecciones alterase los resultados de validación del modelo computacional debido a que no todos sus elementos están formados de dichas imperfecciones, así de esta manera obtenemos un modelo a cercano a la realidad de diseño original del elemento.

En la figura 4.9 muestra la geometría completa del modelo 3D generado del rodete con todas las superficies suavizadas.

**Figura 4.9**

*Geometría del rodete de la turbina tipo Francis del grupo N° 2 de la hidroeléctrica HidroCarolina optimizada.*



#### **4.2. Realización del modelo de las partes de la turbina y se procedió a la obtención del laboratorio virtual**

##### 4.1.1.1 Simulación computacional

El proceso de simulación computacional esta descrito por un proceso general para toda la simulación computacional de sugerido por ANSYS para obtener soluciones favorables luego de una simulación independiente de la física de simulación (Mora C. A., 2018).

- Definir los objetos de modelamiento
- Identificar el dominio para modelar
- Crear un modelo solido en software CAD
- Diseñar y crear la malla
- Configurar el solucionador (solver)
- Calcular la solución
- Examinar los resultados (pos procesamiento)
- Considerar las revisiones de modelos



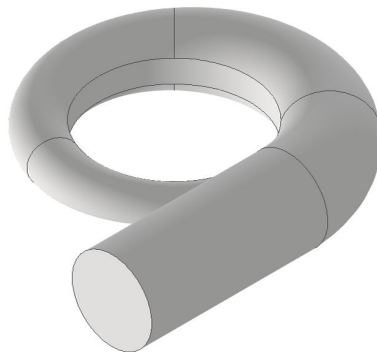
#### 4.2.1. Creación del modelo computacional

Luego de haber obtenido la geometría de todo el conjunto de la turbina Francis de la hidroeléctrica HidroCarolina mediante datos obtenidos en campo y procedimiento de ingeniería inversa se procede a obtener el volumen de control de cada uno de sus elementos mismo que se considera como volumen de control que es por donde pasa el fluido que servirá para el análisis CFD y que será el modelo computacional a estudiar. Se definen dominios separados como caja espiral, el rodete, los alabes directores y el tubo de descarga para luego ensamblarlos y obtener un modelo computacional en conjunto.

El caracol espiral es el primer dominio computacional en obtenerse y el cual está constituido por secciones que van disminuyendo en su diámetro desde el ingreso de la cámara espiral hasta su parte más pequeña de converge con la parte inicial de la voluta.

**Figura 4.10**

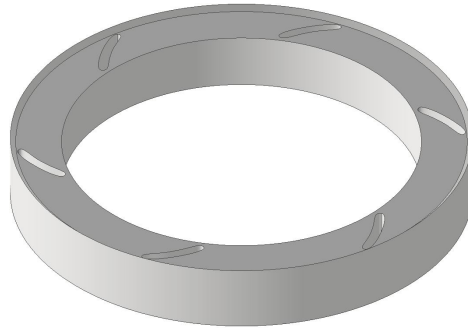
*Volumen de control de la caja espiral de la turbina tipo Francis del grupo N° 2 de la hidroeléctrica HidroCarolina.*



Por tema de facilidad de estudio del caso se realizó por separado los alabes fijos los cuales están constituidos por 6 cavidades de distribución en su salida, en esta geometría se ubicará la primera condición que será el dato de entrada del fluido.

**Figura 4.11**

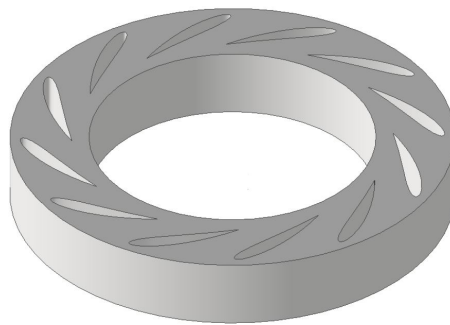
*Volumen de control de los alabes directrices de la turbina tipo Francis del grupo N°2 de la hidroeléctrica HydroCarolina.*



El volumen de distribuidor se obtuvo considerando su apertura máxima de para condiciones de operación que nuestro caso es de  $24^\circ$  desde la posición cuando están totalmente cerrados todos los alabes directrices este dato se obtuvo de la geometría según diseño de trabajo de la turbina Francis en estudio.

**Figura 4.12**

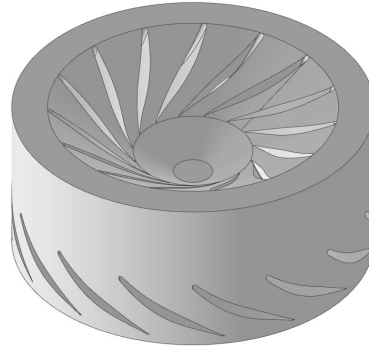
*Volumen de control del distribuidor de la turbina tipo Francis del grupo N° 2 de la hidroeléctrica HydroCarolina.*



Se procede a continuación a obtener el volumen del rodete que por su complejidad y la estructura de sus álabes se obtuvo mediante operaciones booleanas para obtener su dominio computacional.

**Figura 4.13**

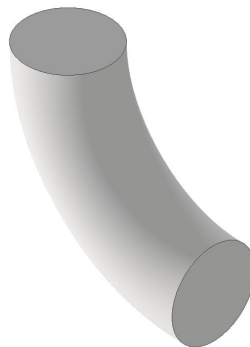
*Volumen de control del rodete de la turbina tipo Francis del grupo N° 2 de la hidroeléctrica HidroCarolina.*



Finalmente se obtiene el volumen del tubo de descarga donde se colocará la condición de borde de salida del fluido. Una vez obtenidos todos los volúmenes de control del fluido se procede al ensamblaje de este para generar el dominio computacional en conjunto de toda la turbina.

**Figura 4.14**

*Volumen de control del tubo de descarga de la turbina tipo Francis del grupo N° 2 de la hidroeléctrica HidroCarolina.*



#### **4.2.2. Dominio computacional**

Se obtiene el ensamble de todos los volúmenes de control antes descritos y se los integra cada uno de estos en un solo dominio computacional de la turbina Francis de la hidroeléctrica HidroCarolina, con los cuales se realizará el mallado y simulación de la

turbina, se utilizara la versión de ANSYS 19.0 R2 con fines de estudio y con el sistema computacional CFX se realizará la unión de las mallas de todos los volúmenes y se colocará las condiciones de borde y frontera para realizar el análisis de la turbomachinery.

**Figura 4.15**

*Dominio computacional de la turbina tipo Francis del grupo N° 2 de la hidroeléctrica HidroCarolina.*



#### **4.2.3. Proceso de mallado**

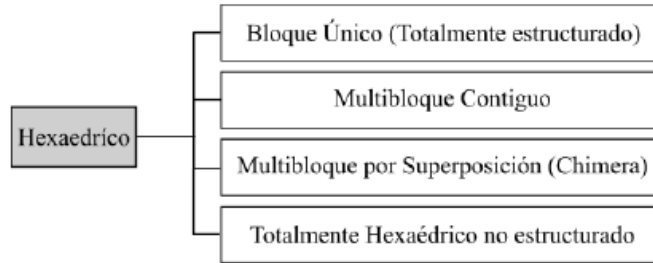
El proceso de mallado consiste en la discretización de un dominio geométrico en pequeñas formas simples tales como triángulos o cuadriláteros para un dominio 2D, mientras que para un dominio 3D se tiene tetraedros o hexaedro. Las mallas son utilizadas para como algoritmos para la solución numérica de las ecuaciones diferenciales que surgen en la simulación física. (Guascal & Quispe, 2019)

Una malla ya sea estructurada o no estructurada se define por la integración de bloques grandes y posteriormente se subdivide en elementos hexaédricos pequeños que nos permiten refinarlos sectorialmente, basándose en una división sistemática y estructurada aplicadas especialmente en geometrías complejas, una buena malla es esencial para una buena generación de resultados en una simulación numérica porque reduce la difusión numérica, y converge la solución con mayor rapidez. Para la generación de mallas existen varias técnicas ampliamente usadas, y se pueden clasificar en cuatro tipos principales que se muestran en la figura 4.16.

**Figura 4.16**

*Técnicas de mallado.*

*Fuente: (Velasco, 2020)*



#### **4.2.4. Desarrollo de malla**

Se desarrolla la malla a partir de un volumen de control obtenido en un formato compatible con ANSYS, de preferencia se puede utilizar las extensiones \*.step, \*.igs, \*.srt, entre otras. Al momento de la selección del formato se debe tomar las siguientes consideraciones:

- Estructura alámbrica: proporciona solo bordes como salidas
- Superficies: proporciona todas las partes de las superficies y los límites de la superficie.
- Sólidos: proporciona superficies con información de unión como salida.
- Carcasa: esto incluye información de topología de superficie que permite la exportación de capas de superficie e información sólida.
- Curvas de referencia y puntos de referencia: esto incluye solo curvas de referencia y puntos de referencia. (Guascal & Quispe, 2019)

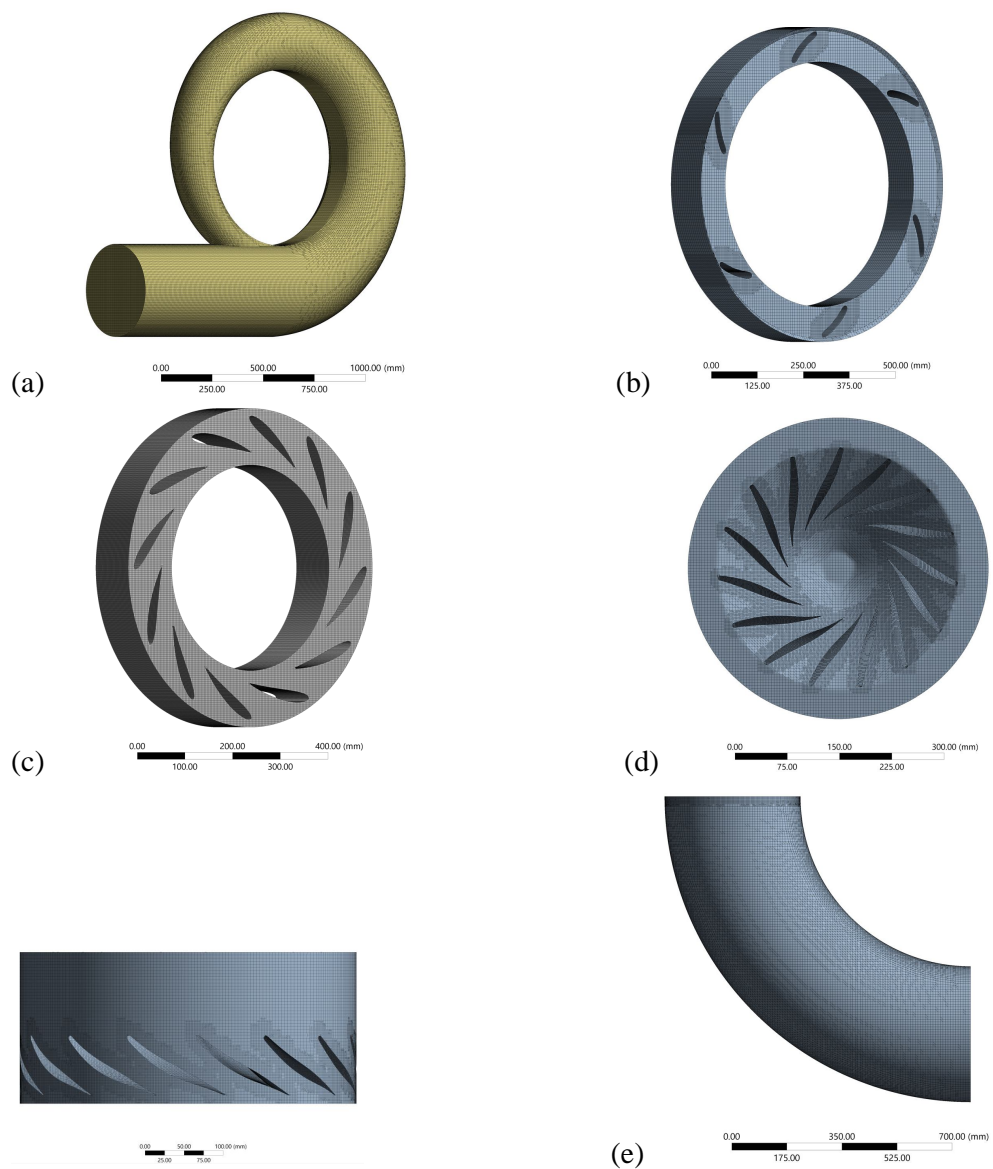
Se realizó el mallado de cada uno de los dominios computacionales (caja espiral, rodete, alabes directores, tubo de descarga), para lo cual se utiliza la versión de ANSYS 19.0 R2, y con el módulo CFX se realizó la unión de las mallas de todos los volúmenes y posterior se coloca las condiciones de borde y frontera para obtener los resultados del análisis de eficiencia de la turbina Francis.

#### 4.2.5. Creación de mallas

Se realizó un mallado por separado cada una de los dominios (caja espiral, alabes fijos, alabes directrices, rodete, tubo de descarga) para lo cual se usó una malla celcut generada automáticamente con el módulo Ansys meshing con refinamiento en las superficies necesarias para un mejor análisis y obtención de resultado. En la figura 4.16 se muestra las mallas generadas.

**Figura 4.17**

*Mallas generadas automáticamente: a) Caja espiral; b) Alabes fijos; c) Alabes directrices; d) Rodete; e) Tubo de descarga de la turbina tipo Francis del grupo N° 2 de la hidroeléctrica HidroCarolina.*



Después de obtener la malla de todos los elementos de la turbina se procedió a determinar la calidad de la misma con los datos obtenidos de cada una de las mallas como se muestra en las tablas 4.2; 4.3; 4.4 para cada una de las mallas de acuerdo a su tamaño, con estos valores se obtiene el cálculo de valor omega  $\Omega$  con la ecuación 4.1.

- El número omega es un valor adimensional el cual es la relación que existe entre el número de elementos con el número de nodos y este permite determinar el recurso computacional requerido es decir si el número omega incrementa el recurso computacional debe ser mayor.

$$\Omega = \frac{Ne}{Nd} \quad \text{Ecuación 4.1}$$

Donde.

Ne, es el número total de elementos.

Nd, es el número total de nodos.

En las tablas 4.2,4.3,4.4 se presentan los valores de número de elementos y número omega para distintos tamaños de malla, en los cuales se puede apreciar un incremento tanto en número de elementos y nodos, pero a su vez manteniendo un número omega inferior a 1 que es un buen indicativo de la relación entre los resultados y el recurso computacional necesario para la caracterización del fenómeno, las cuales de acuerdo a los resultados obtenidos en las simulaciones de cada una de las mallas se obtuvieron mejores resultados en la malla de menor tamaño con la cual se obtuvo un valor más acertado a la realidad de la potencia de la turbina por lo tanto se define el mallado óptimo con un tamaño de granulo de 2 mm.

**Tabla 4.2.**

*Información de la malla de 3 mm de turbina de la central Hidrocarolina.*

<b>Dominio computacional</b>	<b>Número de elementos</b>	<b>Número de nodos</b>	<b>Omega <math>\Omega</math></b>
Caja espiral	264860	265194	0,998
Alabes fijos	58779	65871	0,892
Alabes directrices	91600	102569	0,893

Rodete	665551	651667	1,021
Tubo de descarga	129896	132331	0,981
<b>Total</b>	1210686	1217632	0,994

**Tabla 4.3.**

*Información de la malla de 2,5 mm de turbina de la central Hidrocarolina.*

<b>Dominio computacional</b>	<b>Número de elementos</b>	<b>Número de nodos</b>	<b>Omega <math>\Omega</math></b>
Caja espiral	457663	457881	0,999
Alabes fijos	89443	100085	0,893
Alabes directrices	159282	175124	0,909
Rodete	1033958	1022738	1,010
Tubo de descarga	222610	226072	0,984
<b>Total</b>	1962956	1981900	0,990

**Tabla 4.4.**

*Información de la malla de 2 mm de turbina de la central Hidrocarolina.*

<b>Dominio computacional</b>	<b>Número de elementos</b>	<b>Número de nodos</b>	<b>Omega <math>\Omega</math></b>
Caja espiral	871094	871161	0,999
Alabes fijos	149131	164891	0,904
Alabes directrices	301098	325570	0,924
Rodete	1738258	1741289	0,998
Tubo de descarga	3467239	412889	0,987
<b>Total</b>	3467239	3515800	0,986



#### 4.2.6. Condiciones de borde y frontera

Se obtienen los datos reales de operación de la turbo maquinaria de la entrada y de salida, de los indicadores de presión manométrica que están en la entrada (caracol), y la salida (succión) de la turbina. Dichos valores fueron utilizados para el cálculo de la presión total a la entrada sumando la presión dinámica.

**Figura 4.18**

*Manómetro de presión (bar) ala entrada de la caja espiral y manómetro a la salida tubo de descarga de la turbina Francis del grupo N°2 de la hidroeléctrica HidroCarolina.*



A continuación, se detalla los valores reales que se obtienen de la turbo maquinaria los cuales se utilizan para el cálculo de la presión total que existe en el ingreso.

**Tabla 4.5.**

*Datos obtenidos de la turbina de la central Hidrocarolina.*

Parámetro	Símbolo	Valor
Presión estática entrada (Pa)	$P_e$	$5.0 \times 10^5$
Díámetro entrada caracol (m)	$\phi$	0.5
Caudal ( $m^3 / s$ )	$Q$	1.14
Densidad del agua	$\rho$	999.85

$$Q = A * V_{in} \quad \text{Ecuación 4.2}$$

$$A = \pi * r^2 \quad \text{Ecuación 4.3}$$

$$A = 0.1963 \text{ m}^2$$

$$V_{in} = 5.8 \frac{\text{m}}{\text{s}}$$

$$P_t = P_e + P_d \quad \text{Ecuación 4.4}$$

$$P_t = \text{presión total}$$

$$P_e = \text{presión estática}$$

$$P_d = \text{presión dinámica}$$

$$P_d = \frac{1}{2} * \rho * V_{in}^2 \quad \text{Ecuación 4.5}$$

$$P_d = 16860.6 P_a$$

$$P_t = 516860.6 P_a$$

#### 4.2.7. Modelos de turbulencia en CFD

Existen varios modelos de turbulencia que dependiendo lo que se requiere simular se aplica cada uno de estos entre los principales tenemos.

- RANS. - Reynolds Averaged Navier Stokes
- DES. - (Hibrido) – Detached Eddy Simulation
- LES. - Large Eddy Simulation

Siendo el modelo RANS, el más usado ya que es el que menor recurso computacional requiere a comparación de los modelos DES y LES, dentro de los modelos RANS podemos encontrar k-epsilon, k-Omega, SST, SAS SST, entre otros.

El modelo DES, es un hibrido entre los modelos RANS y LES, este es un modelo de mayor precisión por consiguiente requiere de un mayor recurso computacional.

El modelo LES, es un modelo de gran escala y esta muestra mayor detalle de vórtices, siendo este un modelo con un tiempo demasiado extenso en simulación y que requiere una malla muy fina. (Mora C. A., 2018)

Para la simulación de la turbina Francis de la hidroeléctrica Hidrocarolina se va a usar el modelo de turbulencia k-epsilon en estado simple estable e inestable, con la finalidad de validar la calidad de malla y en función a datos reales obtenidos de generación obtener los resultados de generación y eficiencia de nuestro caso de estudio y validar nuestro modelo computacional.

#### 4.2.8. Validación de calidad de malla

La validación de la calidad de malla depende directamente de la convergencia de resultados por lo que una vez ensambladas las mallas del caso, es importante verificar este valor por medio checkMesh de la terminal, el mismo que muestra sus características más importantes con respecto a la calidad de malla y el tipo de elementos que este tiene. La tabla 4.4 muestra la estadística y característica de la malla del dominio computacional total.

**Tabla 4.6.**

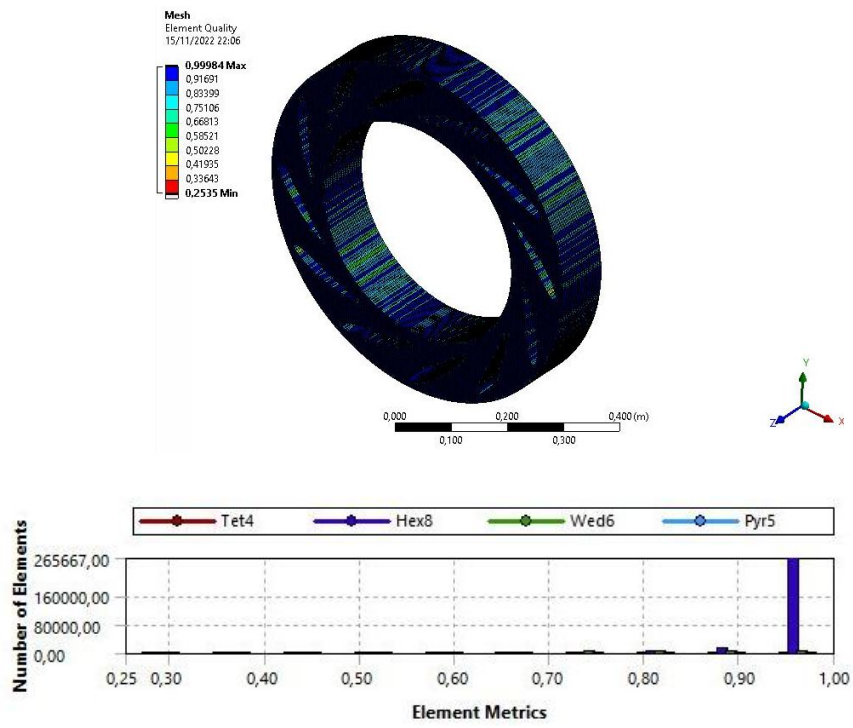
*Estadística de malla de la turbina de la central Hidrocarolina.*

Tipo de elementos	Hexaédricos
Número de elementos	$3.4 e + 06$
Número de nodos	$3.5 e + 06$
Elemento más grande	8 mm
Elemento más pequeño	1 mm

A continuación, en las figuras 4.19 a la 4.23 se detalla la calidad de cada uno de los subdominios de la malla de la turbina en los cuales se puede apreciar en cada uno de ellos un número mayor al 95% de elementos hexaédricos, valor que se encuentra dentro de un rango recomendado para una buena calidad y fiabilidad de resultados, al igual que se puede apreciar que no existen valores negativos en dentro del mallado, mismos que generan erros de convergencia al momento de la simulación. Por lo tanto, se valida la calidad de la malla para un tamaño de elemento igual a 2 mm.

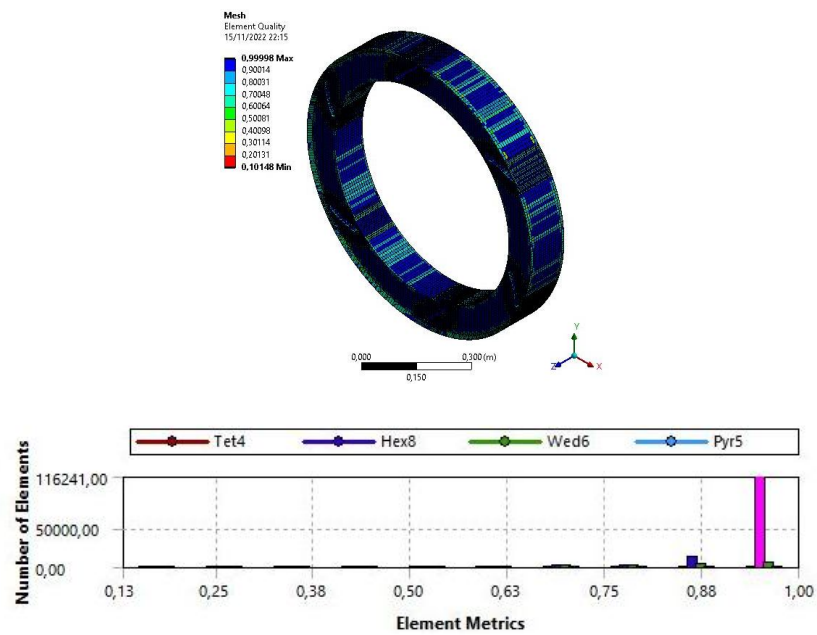
**Figura 4.19**

*Calidad de malla de los alabes directrices de la turbina de la central Hidrocarolina.*



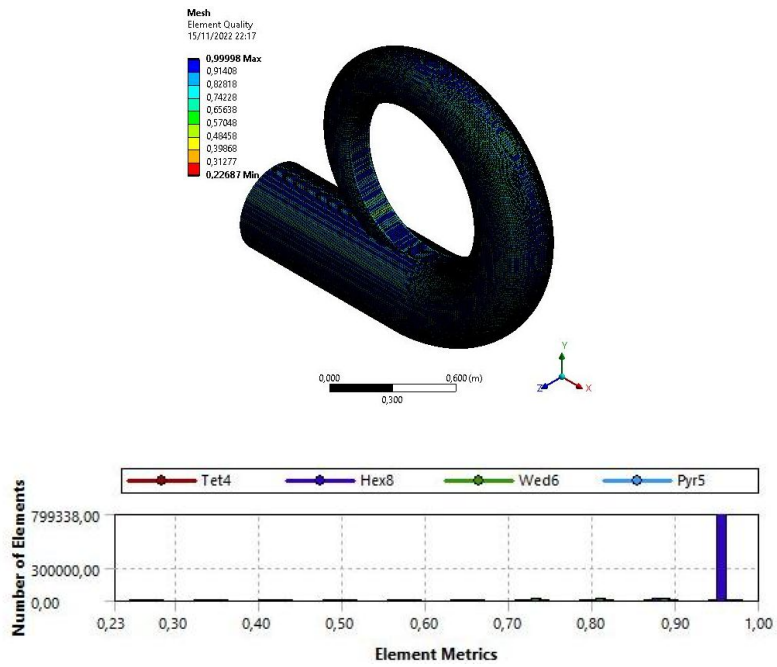
**Figura 4.20**

*Calidad de malla de los alabes fijos de la turbina de la central Hidrocarolina.*



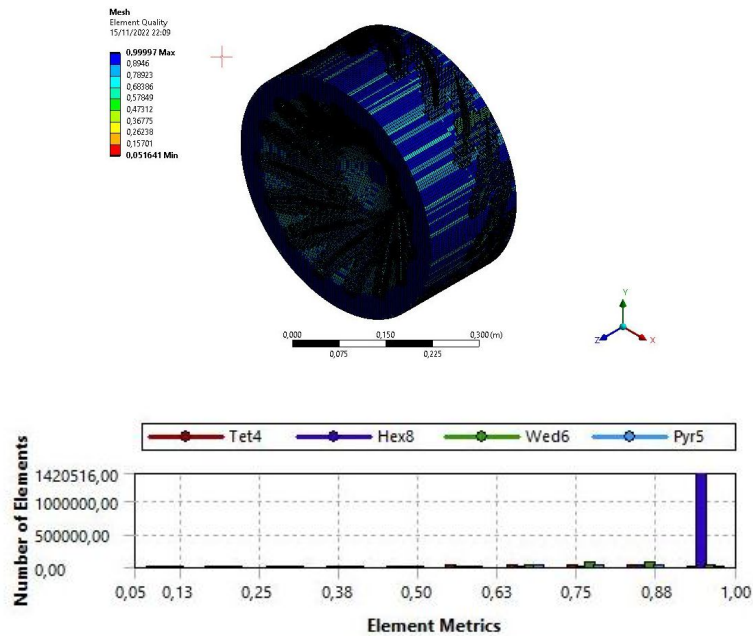
**Figura 4.21**

*Calidad de malla de la carcasa de la turbina de la central Hidrocarolina.*



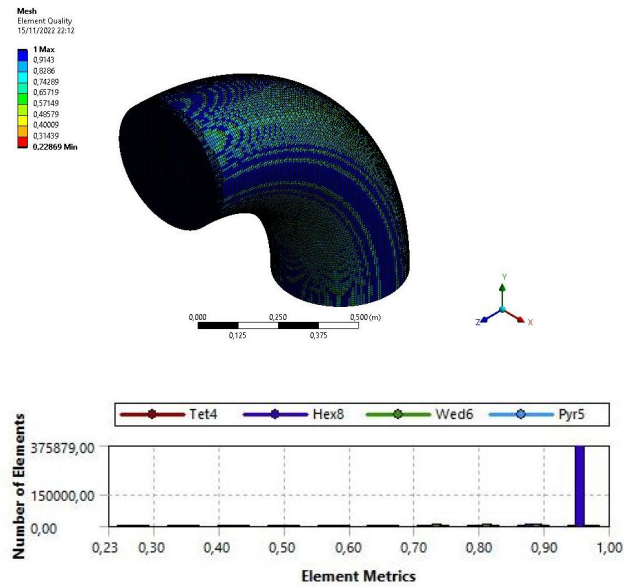
**Figura 4.22**

*Calidad de malla del rodete de la turbina de la central Hidrocarolina.*



**Figura 4.23**

*Calidad de malla del tubo de descarga de la turbina de la central Hidrocarolina.*



En la figura 4.24 se muestra el torque en función del número de interacciones de las simulaciones realizadas con los diferentes tamaños de elementos de malla con lo cual se ratifica lo mencionado anteriormente y según lo seleccionado la malla de tamaño igual a 2 mm es la que se aproxima a los valores reales de fabricación de la turbina, la cual se calcula con la siguiente ecuación.

Potencia de salida = (torque)(velocidad angular)

$$P_{out} = Tw [W] \text{ Ecuación 4.6}$$

donde  $w = 1200 \text{ rpm} = 125,66 \text{ rad/s}$ ,

$T = 209 \text{ Nm}$  (figura 4.24)

$N=15$ , (# de alabes rodete)

$$P_{out} = 209 * 125,66 * 15 [W]$$

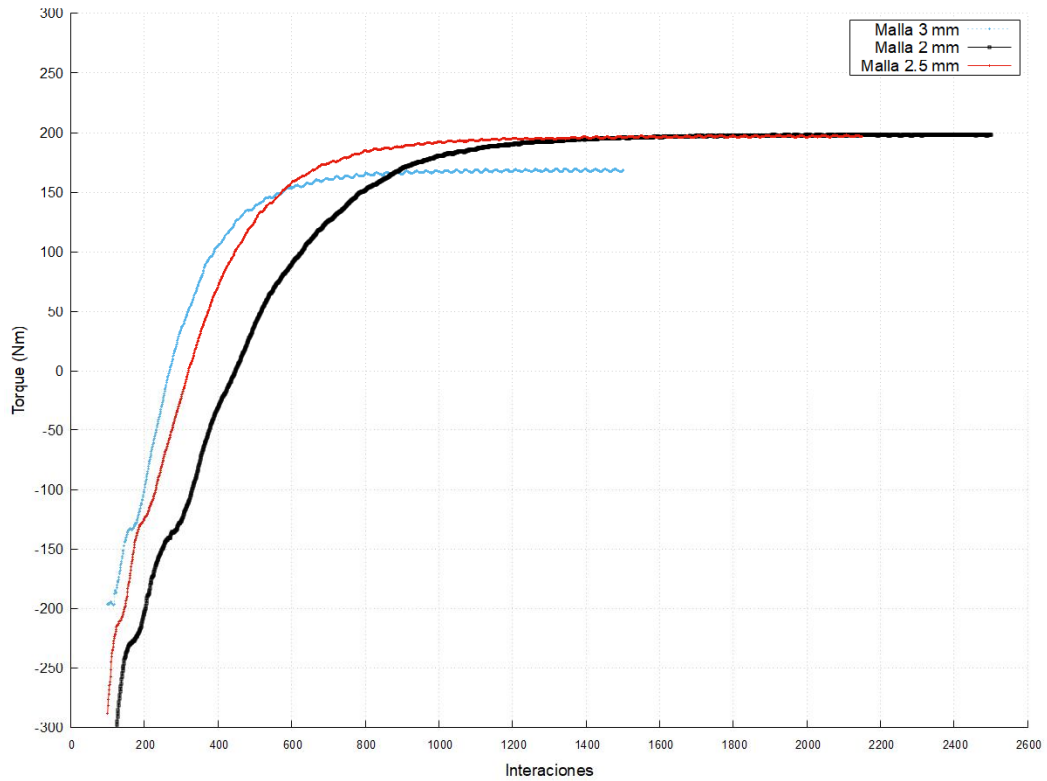
$$P_{out} = 393944 [W]$$

$$P_{out} = 393944 * 0,8 [W]$$

$$P_{out} = 315155 [W]$$

**Figura 4.24**

*Comportamiento del Torque en función del tamaño de malla de la turbina de la central Hidrocarolina.*



### 4.3. Validación del modelo de la turbina mediante datos de generación reales.

Se obtiene los datos de diseño de la turbo maquinaria para los cuales se detallan en la tabla 4.7 para el cálculo del valor real de diseño de la turbina de acuerdo a la ecuación 4.1

$$P_{in} = \rho * g * H * Q * \eta_p [W] \text{ Ecuación 4.7}$$

$$P_{in} = 999,85 * 9,81 * 35 * 1,135 * 0,8 [W]$$

$$P_{in} = 311715 [W]$$

En la tabla 4.7 se muestran las condiciones de borde necesarias para el análisis de eficiencia de la turbo maquinaria con el método k-epsilon, y en la tabla 4.8 se detallan las propiedades físicas del fluido con los cual se obtienen los resultados finales.

**Tabla 4.7.***Condiciones de borde para la simulación de la turbina.*

Condición	Tipo	Símbolo	Valor
INLET	Presión Total [Pa]	Pt	516860.6
OULET	Presión estática [Pa]	Pe	500000
GRAVITY	$\frac{m}{s^2}$	G	9,81
CAUDAL	$\frac{m}{s^3}$	Q-	1,135
ALTURA NETA	m	H	35
MATERIAL	AGUA	-	-
BOUNDARY TYPE	Wall	-	-
TURBULENCE	K-Épsilon	-	-

**Tabla 4.8.***Propiedades físicas del fluido.*

Parámetro	Símbolo	Valor
Temperatura de agua [°C]	T	16
Densidad de agua [ $\frac{kg}{m^3}$ ]	$\rho$	999.85

**Tabla 4.9.***Configuración para solver de control.*

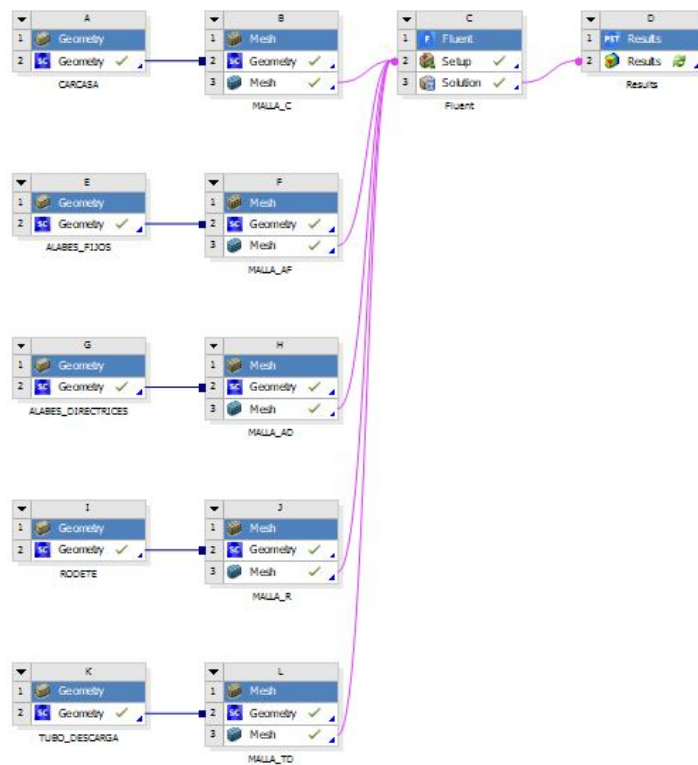
Propiedad	Configuración
Residual type	RMS
Residual target	$10^6$



Luego de ingresar las variables y condiciones de borde se procede con el cálculo de la simulación numérica.

**Figura 4.25**

*Esquema de proyecto en ANSYS 19.0 R2.*



La simulación numérica en turbomáquinas hidráulicas está simulada principalmente por la predicción de las condiciones de funcionamiento, así como por el análisis de flujo interno, lo que desde el lado experimental es difícil de lograr, lo que conlleva una gran ventaja frente a las medidas experimentales que es la disponibilidad de las ecuaciones matemáticas para flujos que se resuelven hasta que se llega a una solución con las condiciones requeridas de convergencia.

#### **4.3.1. Simulación de método simple: estado estable**

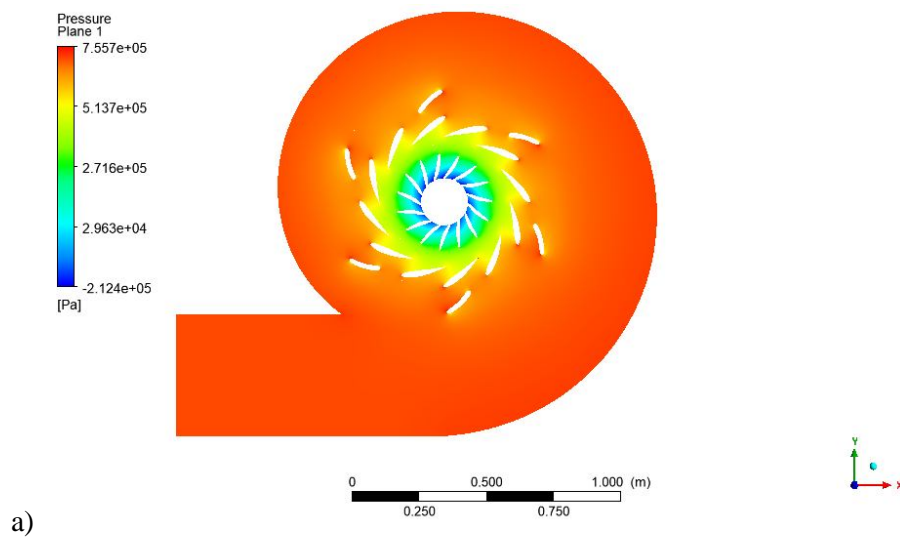
La simulación en método simple constituye básicamente el acoplamiento que debe existir entre la presión y velocidad para la resolución de las ecuaciones de movimiento y por medio de Fluent del Ansys permite seleccionar este algoritmo de

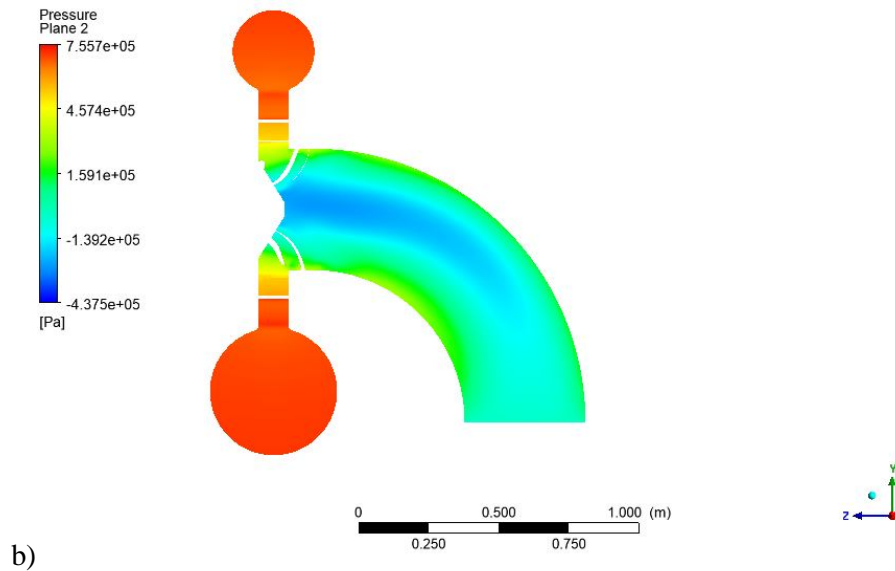
acoplamiento para la solución de nuestro caso de estudio. En la figura 4.26 se muestra los perfiles de presión del fluido en estado estable.

En la figura 4.26a se observa la presión aguas arriba desde los alabes fijos es mayor a 5,14 Pa hasta llegar a una presión de entrada de 7,5 Pa a la entrada a la cámara del caracol, en la figura 4.26 b se muestra que la presión aguas abajo desde la entrada del rodete son menores a 1,59 Pa e incluso menores a la presión atmosférica, lo que puede provocar otros fenómenos de desgaste que afectan a los elementos mecánicos de la turbo maquinaria en dichas zonas tal es el caso de la cavitación.

**Figura 4.26**

*Perfil de presión del fluido método simple estado estable a) Perfil de presiones en el plano XY, b) Perfil de presiones en el plano YZ.*



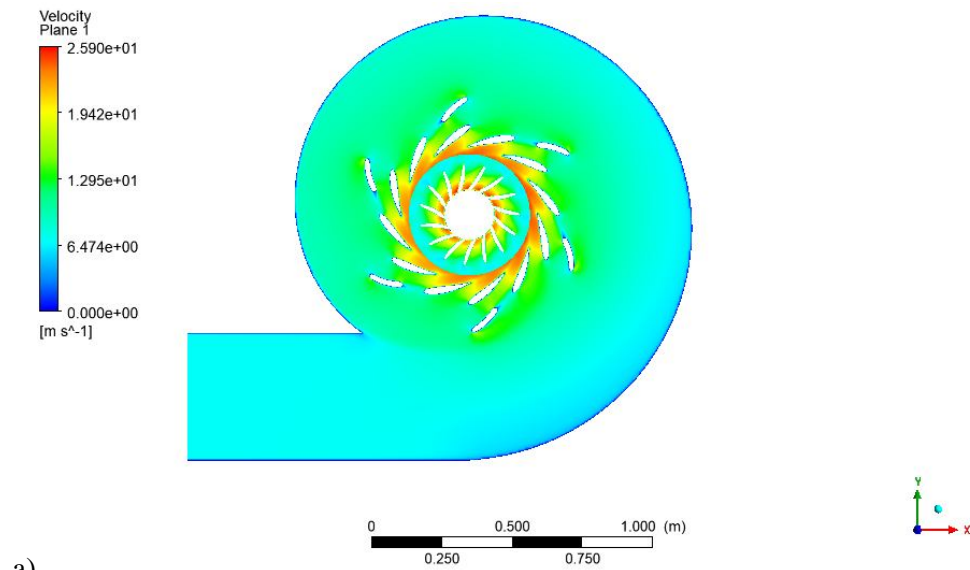


En la figura 4.27 a se muestra el perfil de velocidad en el cual se puede observar en las paredes de la caracola que la velocidad del fluido tiende a cero, mientras que en la sección entre la entrada de los alabes directores y la salida del rodete la velocidad es mayor esto es generado como fenómeno natural gobernada por las ecuaciones de movimiento del fluido en la turbo maquinaria, por lo tanto en estas secciones es donde existe mayor turbulencia y otros efectos hidráulicos que afectan directamente en la eficiencia, condiciones de operación y funcionamiento de la turbina.

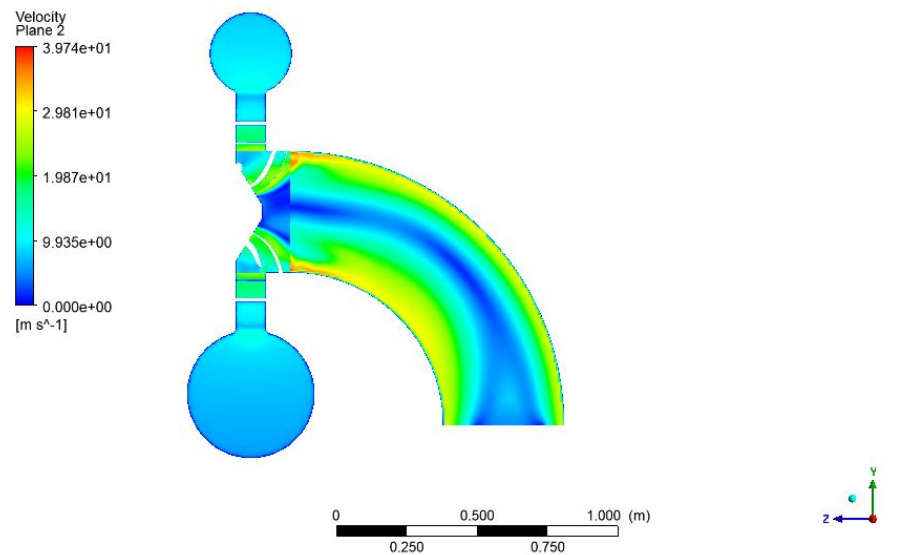
En la figura 4.27 b se observa a detalle los contornos de distribución de velocidades del fluido, se puede observar el cambio de velocidades en el rodete desde su ingreso hasta la salida del mismo donde el fluido aumenta su mayor velocidad que genera el giro de la turbina para la generación adicional se observa que a continuación la velocidad decrece nuevamente en el tubo de descarga generado por la succión de la baja presión, en el cual también se aprecia como se genera el vórtice en la salida de la turbina.

**Figura 4.27**

*Perfil de velocidad del fluido método simple estado estable a) Perfil de velocidad en el plano XY, b) Perfil de velocidad en el plano YZ.*



a)



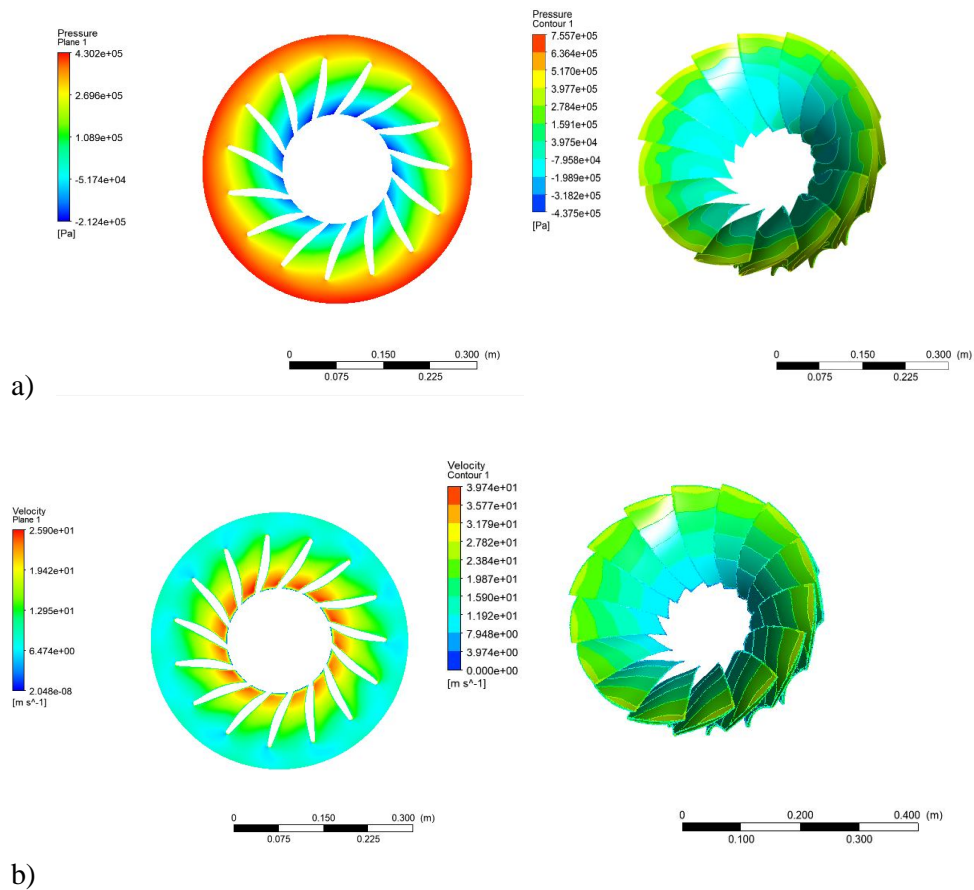
b)

A continuación, se presenta el perfil de presiones y velocidades en el rodete en la figura 4.28 donde se puede observar que la presión a la entrada del rodete refleja un valor cercano a los 5,17 Pa y una presión de salida de -1,99 Pa que para nuestro caso son los valores de configuración del inlet y outlet.

Con estos resultados obtenidos luego de la simulación se puede dar por validado nuestro laboratorio virtual ya que se llega a los valores tanto de presión como velocidad de la turbina en función a su potencial de fabricación detallado en sus placas de diseño, por lo tanto, con este caso se puede realizar análisis futuros de otros fenómenos tales como cavitación, erosión, turbulencia entre otros muy importantes para la predicción de posibles daños en la turbina.

**Figura 4.28**

*Perfil de presión y velocidad del fluido en el rodete método simple estado estable a) Perfil de presión del rodete en el plano XY, b) Perfil de velocidad del rodete en el plano YZ.*



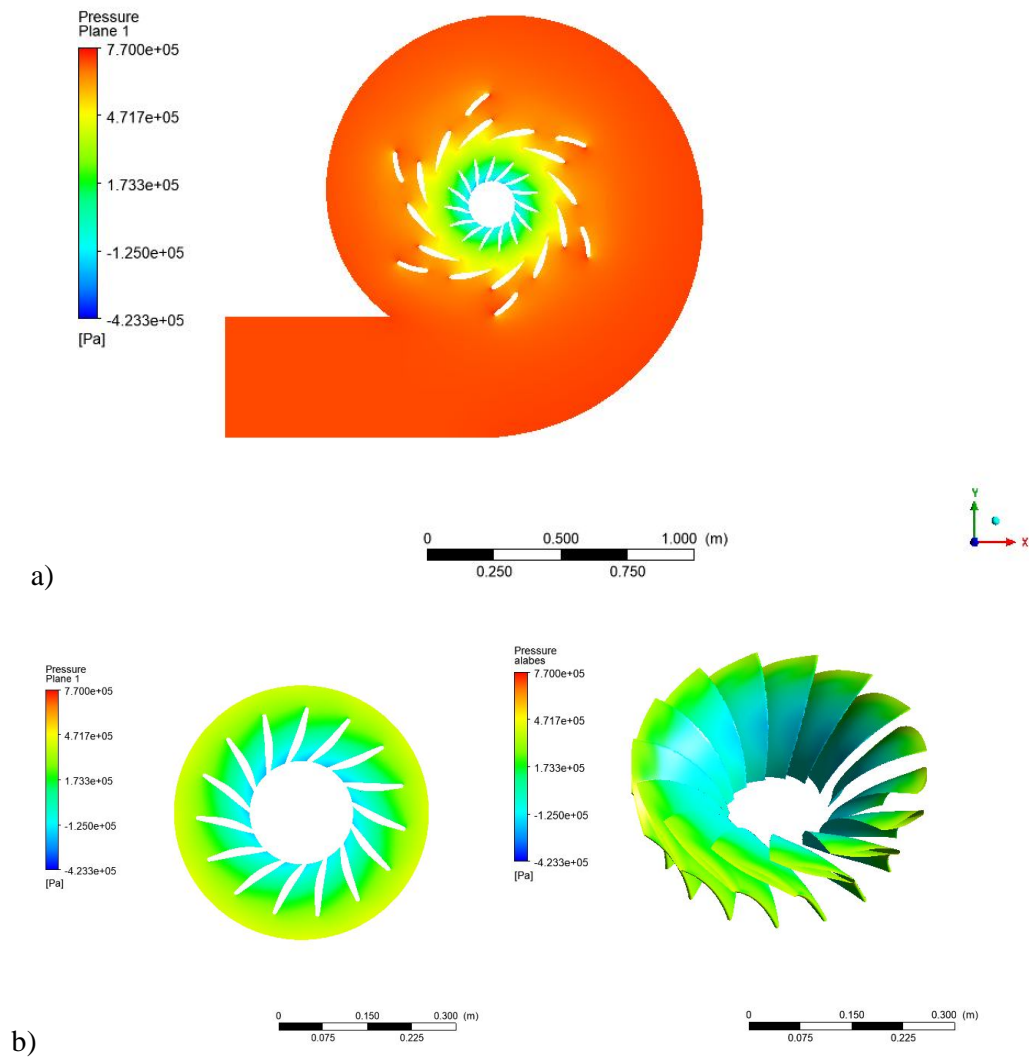
### 4.3.2. Simulación de método piso: estado inestable

El método de simulación Piso (Pressure-Implicit-Splitting-Operators) es utilizado debido a que este nos ayuda a resolver con una alta precisión la relación entre las correcciones de presión y velocidad a comparación de las limitaciones del método simple.

En la figura 4.29 a) se muestra el perfil de presión del fluido con el método piso en estado transitorio este difiere con respecto al método simple en los valores máximos y mínimos de los valores alcanzados sin embargo ambas simulaciones tienen un mismo patrón en la formación del campo de presión los cuales se aproximan con mayor exactitud a los valores reales de funcionamiento de la turbina; dando como dato de presión a la entrada del rodete un valor mayor de 4,72 Pa y una presión mínima a la salida de -2,0 Pa por lo tanto en ambos casos se validan el caso de estudio.

**Figura 4.29**

*Perfil de presión del fluido método piso estado transitorio a) Perfil de presiones en el plano XY, b) Perfil de presiones en el rodete.*

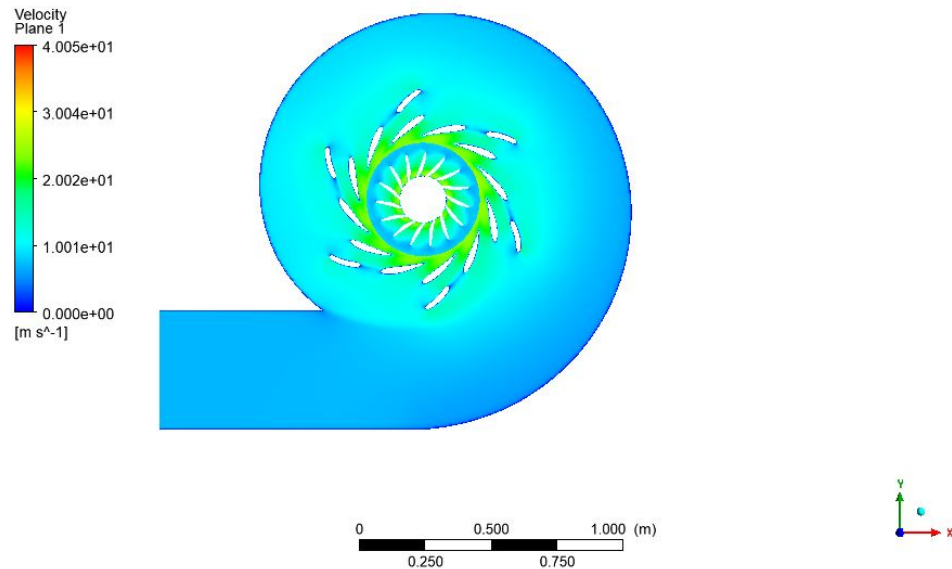


En la figura 4.30 a) se muestra el perfil de velocidades del estado transitorio el cual difiere con los resultados de la simulación con el método simple. Sin embargo, los valores de velocidad son similares a los valores obtenidos de la simulación con el método simple, mostrando un valor aproximado de  $20 \frac{m}{s}$  en el rodete al cumplir una revolución por lo tanto ambos casos presentan valores similares de acuerdo con cada perfil de velocidad.

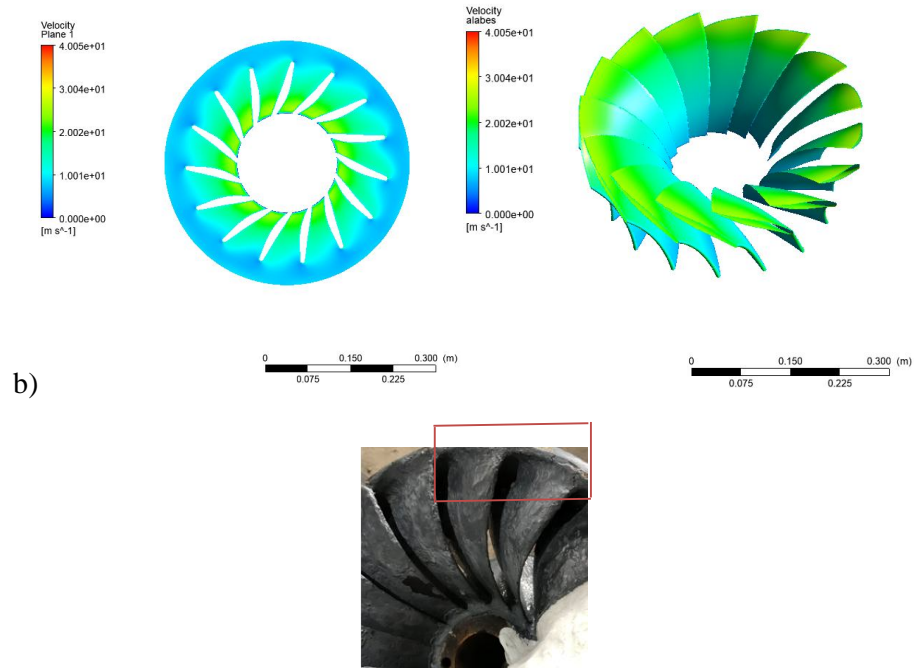
En la figura 4.30 b) se muestra el valor de mayor de velocidad en los alabes del rodete donde se genera el mayor regimen turbulento y por ende mayor esfuerzo, por lo tanto se puede deducir los puntos de mayor desgaste durante el procedo de trabajo de la turbina mismo que puede ser apreciado visualmente en el rodete de la turbo maquinaria.

**Figura 4.30**

*Perfil de velocidades del fluido método piso estado transitorio a) Perfil de velocidades en el plano XY, b) Perfil de velocidades en el rodete.*



a)

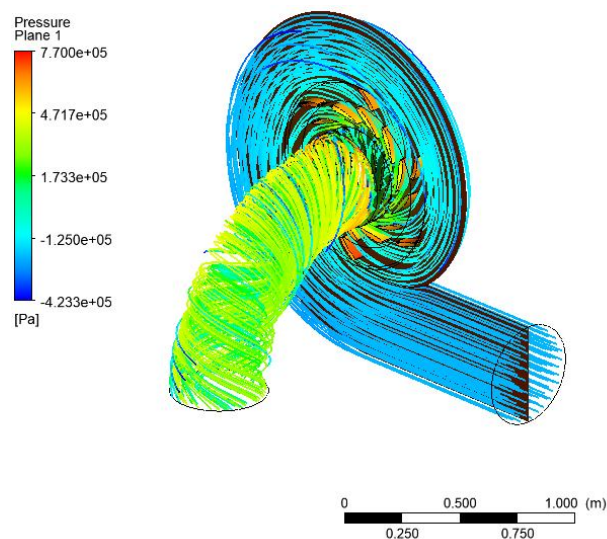


En la figura 4.31 a) y b) se muestra los streamline de presión y velocidad respectivamente en los cuales se muestra la formación de vórtice o remolino una vez que el fluido sale del rodete e ingresa al dominio del tubo de descarga, este sigue la forma del perfil de energía cinética turbulenta siendo el mayor flujo turbulento en las paredes del tubo de descarga y cuando mayor sea el giro este se vuelve más turbulento.

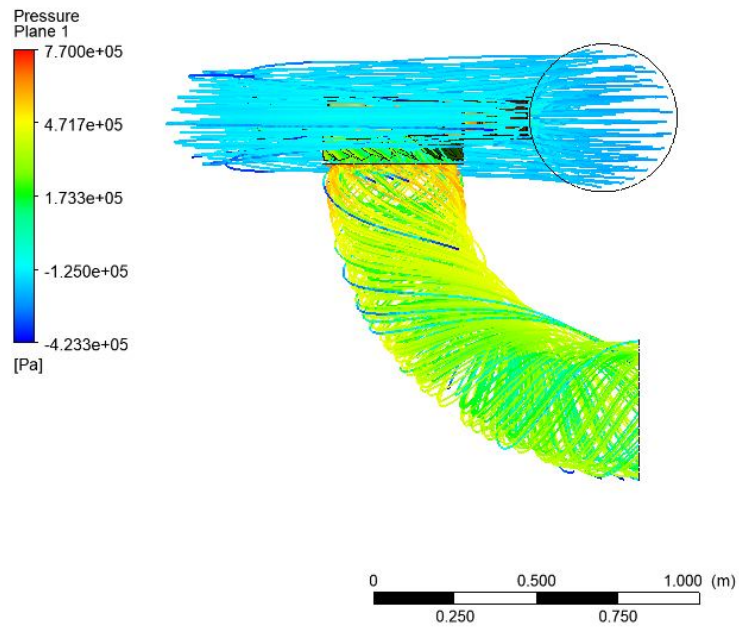
**Figura 4.31**

*Streamline de presiones del fluido método piso estado transitorio a) Streamline de velocidades en el plano XY, b) Streamline de velocidades en el en el plano YZ.*

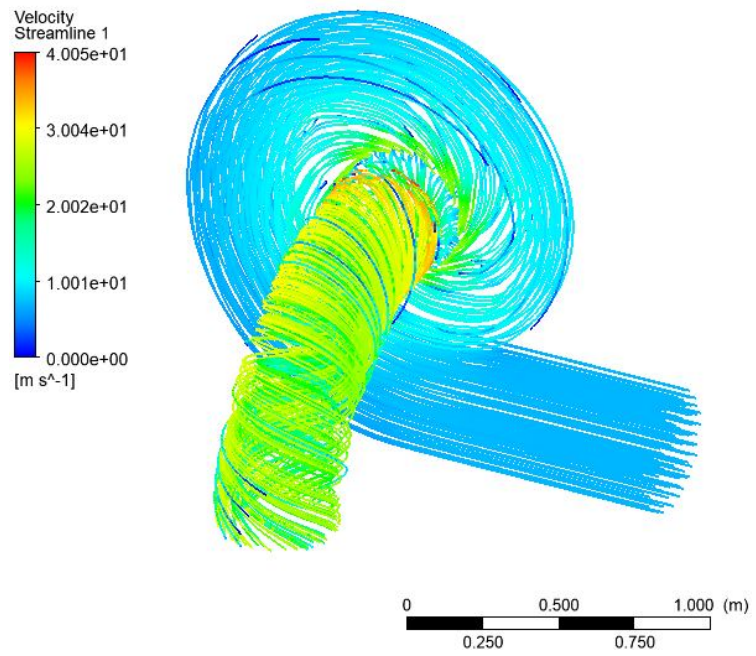
a)

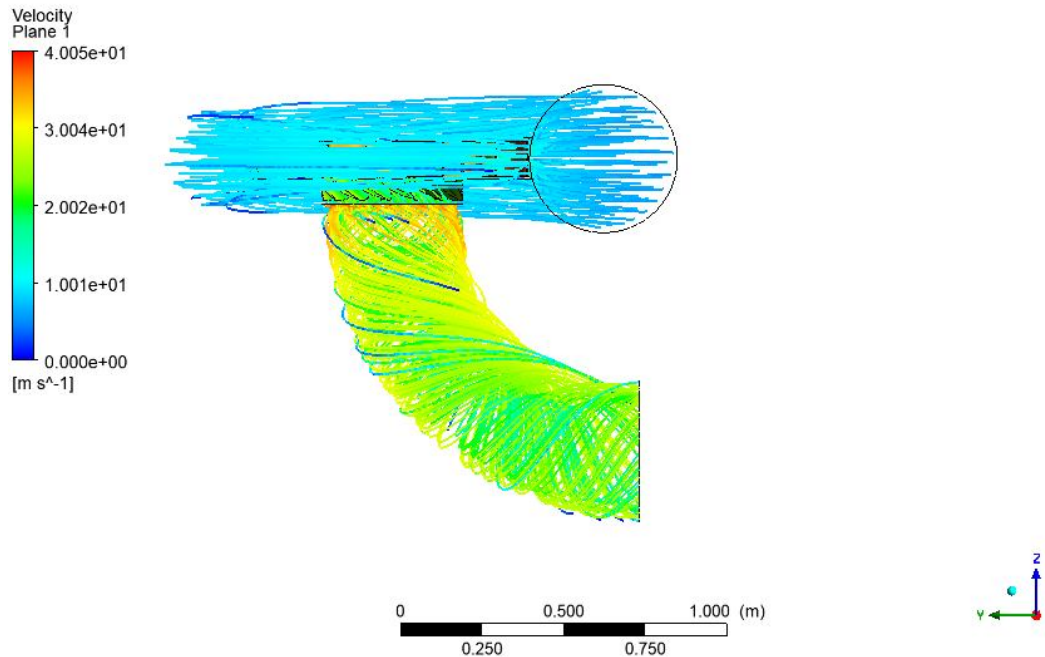






b)





#### 4.4. Conclusiones

En el presente estudio se ha desarrollado el estudio numérico de todo el conjunto de la turbina de la central hidroeléctrica HydroCarolina gracias a la información recopilada de la misma y a los equipos de última tecnología como es el escáner 3D con el cual se pudo obtener la geometría del alabe del rodete ya que al ser una geometría demasiado compleja es muy complicado la obtención de la misma con los métodos convencionales y al ser la parte principal de una turbo maquinaria por la influencia que esta tiene en la caracterización de funcionamiento y capacidad de la turbina.

Se ha obtenido una metodología de mallado híbrido para una turbina tipo Francis con características similares a las turbinas de HydroImbabura y se ha llegado a obtener un 98% de elementos hexaédricos con un valor de 3,4 millones de elementos con un valor de omega de 0,98 que cumple con la estabilidad de la calidad de malla necesaria para el estudio numérico propuesto y que presenta una buena confiabilidad de resultados.

Se logro obtener el laboratorio virtual luego de haber obtenido la geometría 3D de la turbina partiendo como base de la geometría del rodete, lo cual fue necesario para obtener el dominio computacional el cual servirá para estudios a futuro de otros fenómenos que se dan en la

turbina y que nos ayudan a la predicción de fallos y desgaste de elementos que influyen directamente en la eficiencia de la turbo maquinaria.

Se llevo a cabo 2 tipos de simulaciones, la primera en estado estable usando el método SIMPLE, y la segunda en estado inestable usando el método PISO. Para el caso del estado estable se realizaron 3 casos de simulación con diferentes tipos de tamaño de malla para determinar el modelo que mayormente emula las condiciones de velocidad y presión de datos reales de operación, mientras que para el caso del estado inestable se optó por realizar la simulación para una revolución del rodete con el cual se ratifica los resultados del método SIMPLE y dando resultados con un menor grado de error.

Se concluye que con los resultados obtenidos en las simulaciones en estado estable e inestable se logró la reproducibilidad adecuada de la potencia y capacidad del modelo en función a los valores experimentales. De igual manera se pudo constatar que las partes que sufren mayor desgaste debido a la turbulencia y cavitación es entre los alabes directrices y los alabes del rodete debido a que es el punto de mayor inflexión de la turbina.

#### **4.5. Recomendaciones y trabajos futuros**

Una vez obtenido el laboratorio virtual se puede realizar trabajos de investigación en cavitación, erosión y otros fenómenos que se dan en la turbina Francis, al igual que se puede aplicar otros tipos de metodologías de mallado que puede ser mas eficientes en cuanto a la optimización del recurso computacional.

Se debe considerar para una buena calidad de malla que esta no contenga volúmenes negativos que provoquen errores al momento de la simulación y validación de la malla y que estos elementos sean en su mayor cantidad elementos hexaédricos regulares.

Para la generación de mallas es importante que el ensamblaje de cada uno de los elementos que conforman el dominio computacional estén completamente alineados y estos sean coincidentes en su caras de contacto para que al momento de su transferencia de la interfase entre ellos no provoque errores de convergencia de la malla.

## Referencias

- Barragán , G. E. (2020). *Optimización de la geometría de un rodete tipo Pelton para flujo particulado utilizando simulación numérica*. Quito: Escuela Politécnica Nacional. Obtenido de <http://bibdigital.epn.edu.ec/handle/15000/21058>
- CVN 119, P. (23 de Junio de 1969). *Seguridad y Salud en el trabajo*. Obtenido de Seguridad y Salud en el trabajo: <https://www.trabajo.gob.ec/wp-content/uploads/2012/10/CVN-119-PROTECCION-DE-LA-MAQUINARIA.pdf?x42051>
- Galarza, J. L. (2015). *Metodología para el diseño de turbinas en pequeñas centrales hidroeléctricas con capacidad menor a 10 MW- con ejemplo de aplicación*. Quito: Escuela Politécnica Nacional.
- Guascal, E. J., & Quispe, P. A. (2019). *Desarrollo y estudio de un mallado estructurado optimizado para una turbina Francis con validación experimental*. Quito: Escuela Politécnica Nacional.
- Haro , J. A., & Sanaguano, E. F. (2016). *Estudio de comportamiento de fluidos de un micro central hidroeléctrica gravitacional de rendimiento, para la generación de energía eléctrica y la implementación de un prototipo*. Sangolquí: Universidad de las Fuerzas Armadas . Obtenido de <http://repositorio.espe.edu.ec/handle/21000/11960>
- Instrumento Andino de Seguridad y salud , e. (15 de 11 de 2004). *Seguridad y Salud en el trabajo*. Obtenido de Seguridad y Salud en el trabajo: <https://www.trabajo.gob.ec/wp-content/uploads/2012/10/DECISI%C3%93N-584.-INSTRUMENTO-ANDINO-DE-SEGURIDAD-Y-SALUD-EN-EL-TRABAJO.pdf?x42051>
- Mora, C. A. (2018). *Análisis de la eficiencia de una turbina tipo Francis con características similares a la de la central hidroeléctrica San Francisco-Ecuador*. Quito: Escuela Politécnica Nacional.
- Mora, M. R. (2018). *Análisis de la eficiencia de una turbina tipo Francis con características similares a la de la central hidroeléctrica San Francisco-Ecuador*. Quito: Escuela Politécnica Nacional. Obtenido de <http://bibdigital.epn.edu.ec/handle/15000/19561>.

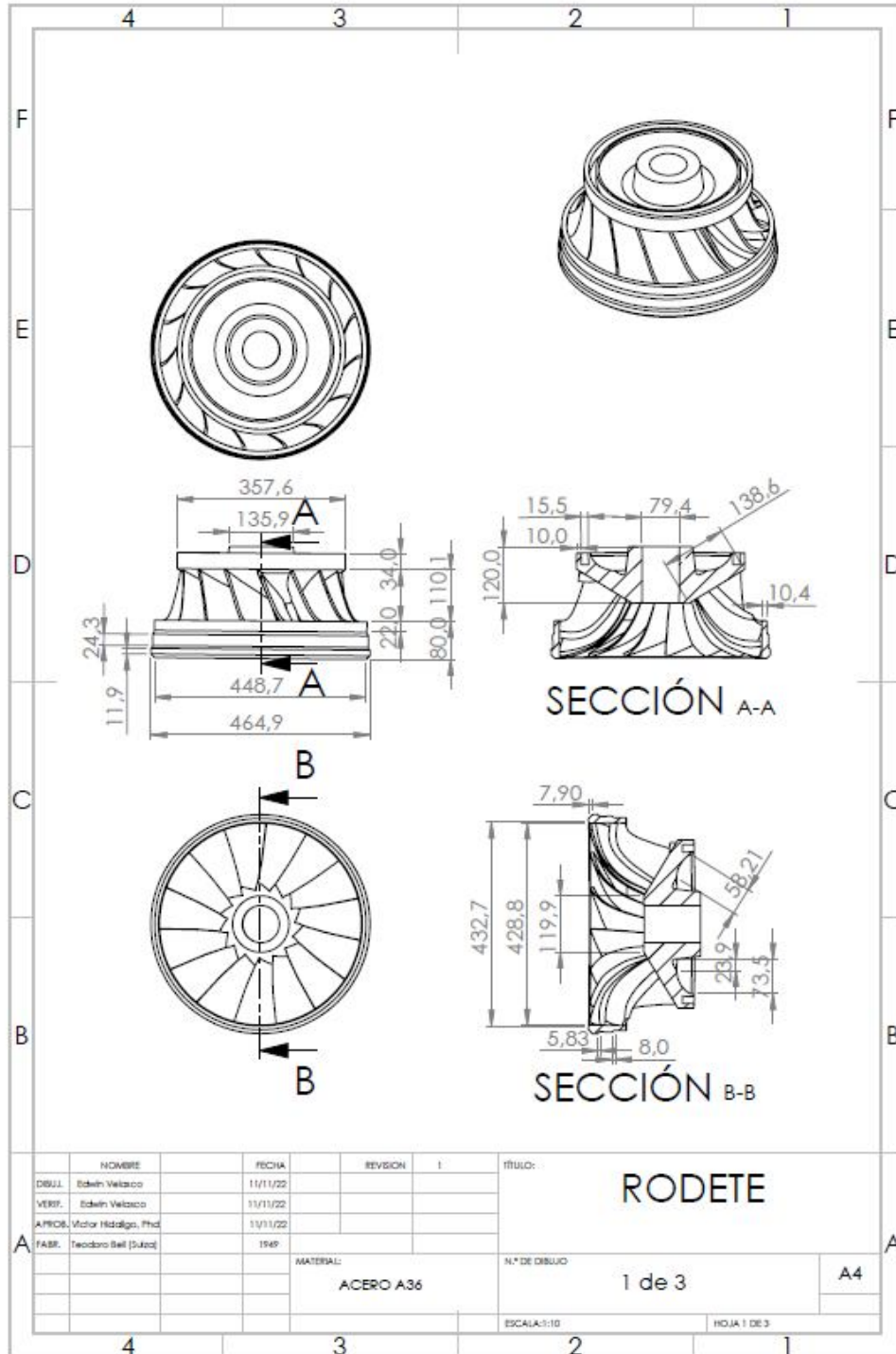
Sarmiento, R. (2020). *Metodología de diseño para turbinas tipo Pelton, mediante un estudio paramétrico*. Quito: Escuela Politécnica Nacional. Obtenido de <https://bibdigital.epn.edu.ec/bitstream/15000/20949/1/CD%2010472.pdf>

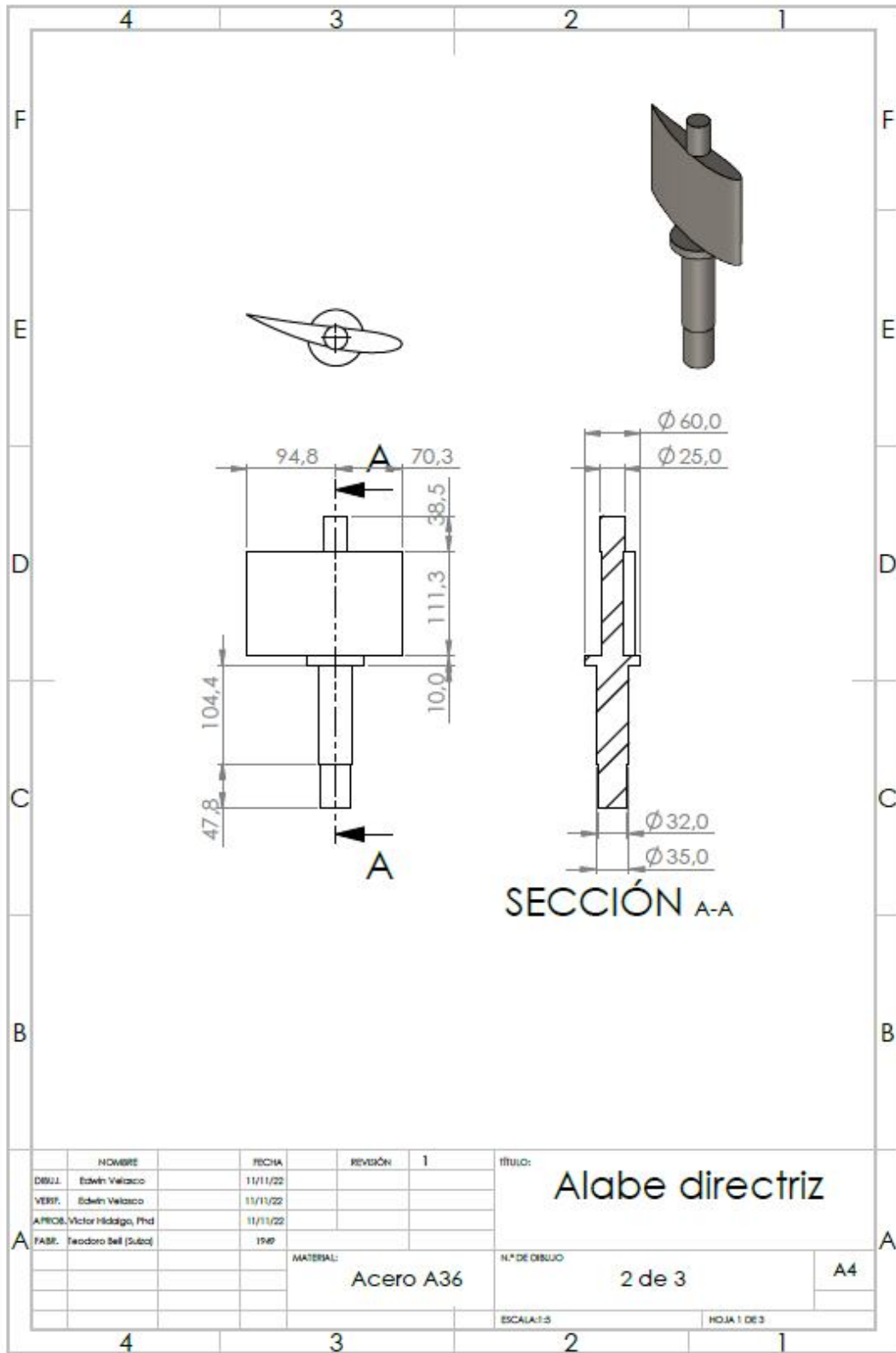
Valencia , C. J. (2017). *Diseño por elementos finitos de un roto bomba accionada con una turbina Pelton para riego de cultivos en los sectores vulnerables*. Ambato: Universidad Técnica de Ambato. Obtenido de <https://repositorio.uta.edu.ec/jspui/handle/123456789/26801>

Velasco, M. R. (2020). *Estudio de mallado estructurado 3D rotativo en Openfoam para aplicaciones en turbinas tipo Francis*. Quito: Escuela Politécnica Nacional.

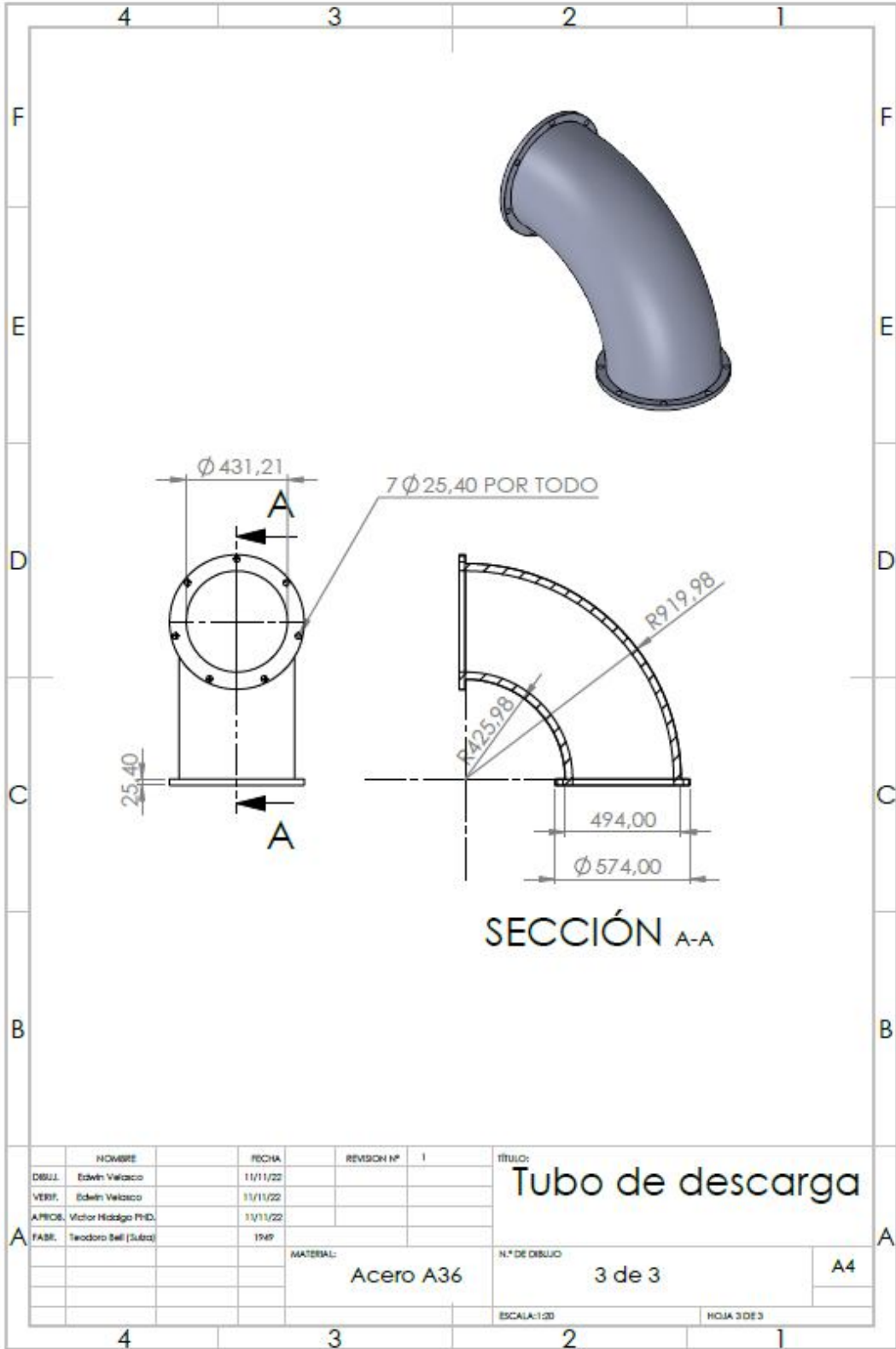
# ANEXOS

## Anexo I. Planos de elementos principales de la turbina y planos de modelado del dominio computacional de cada subdominio de la turbina.

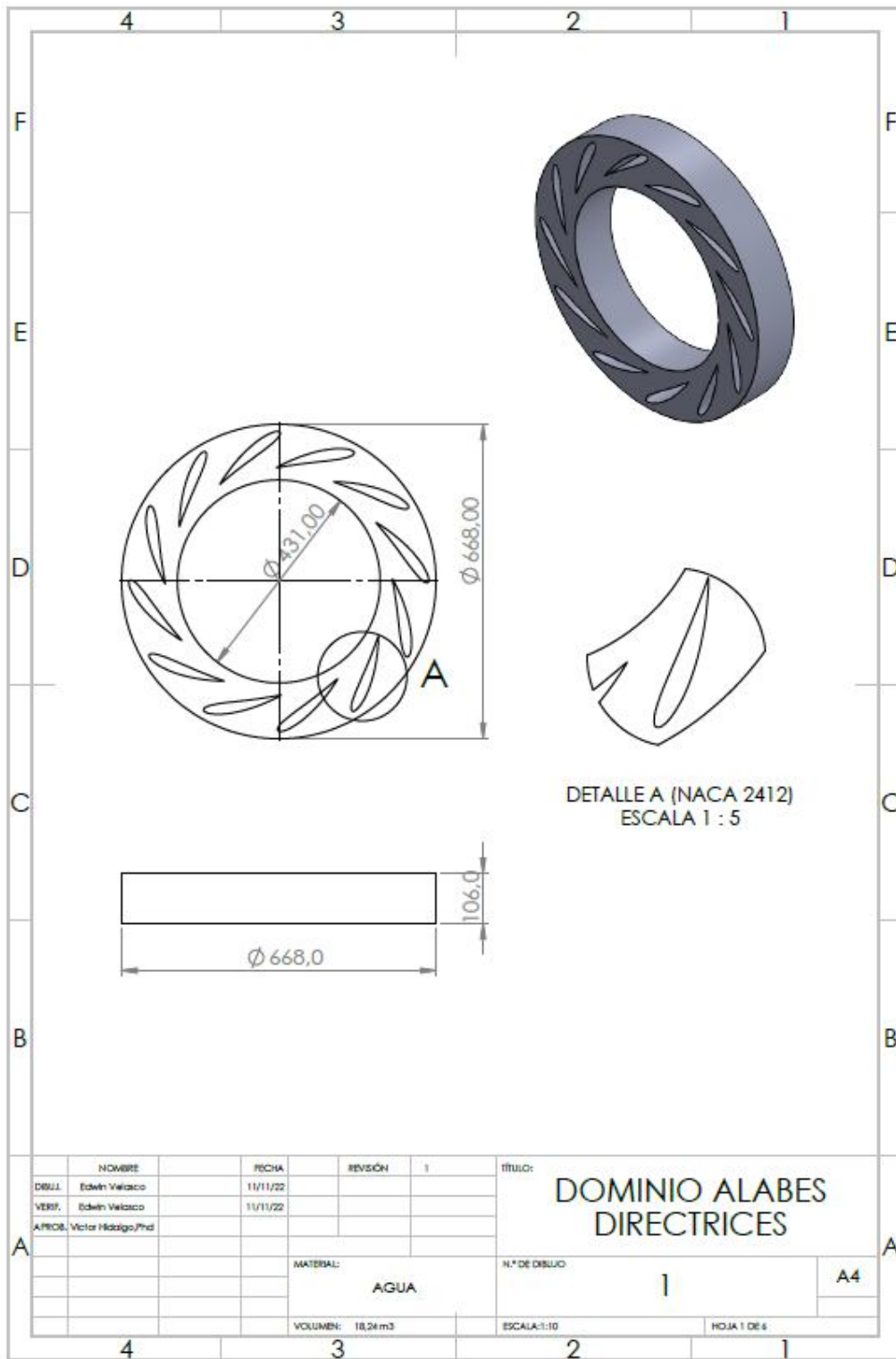


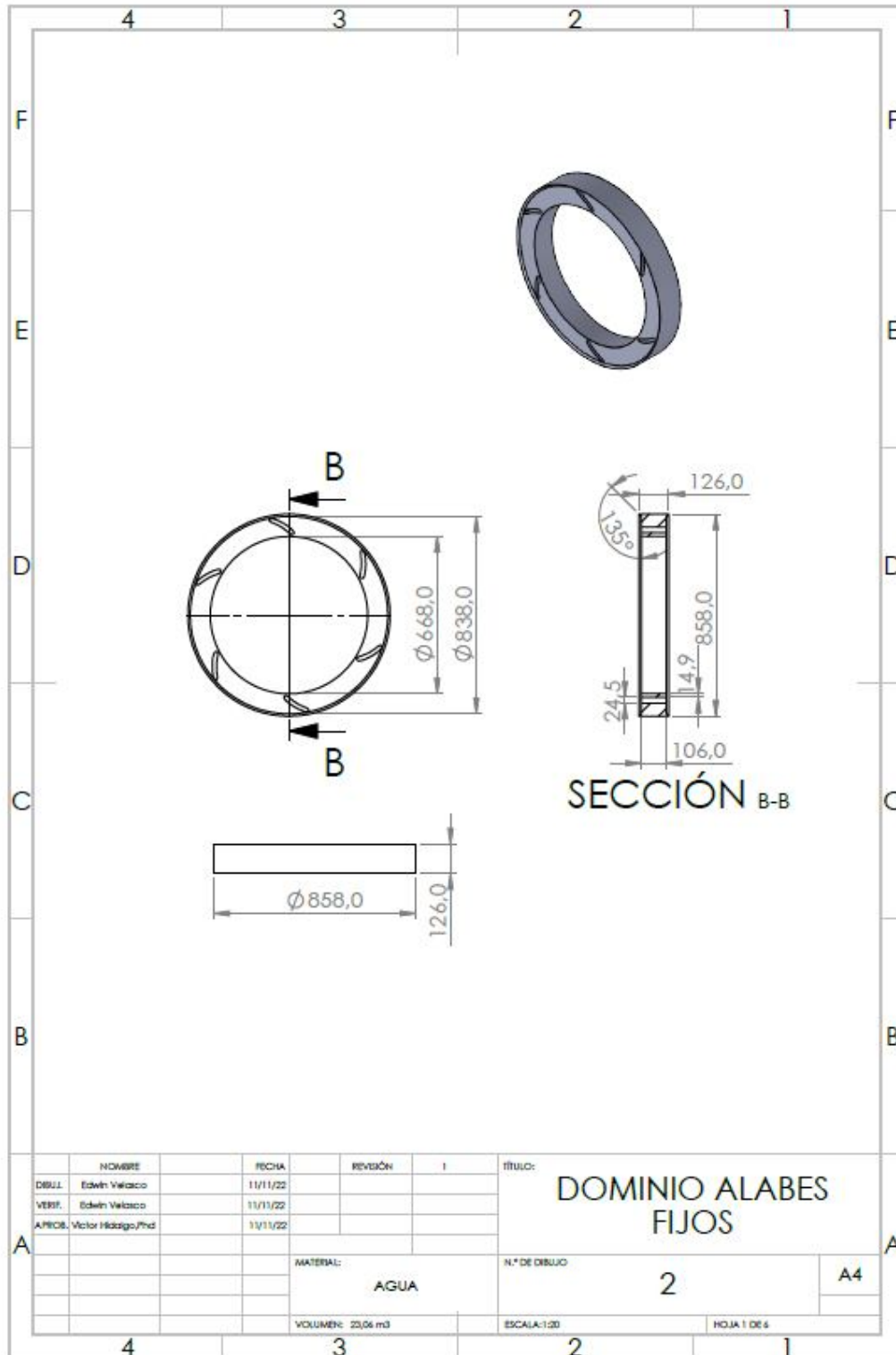


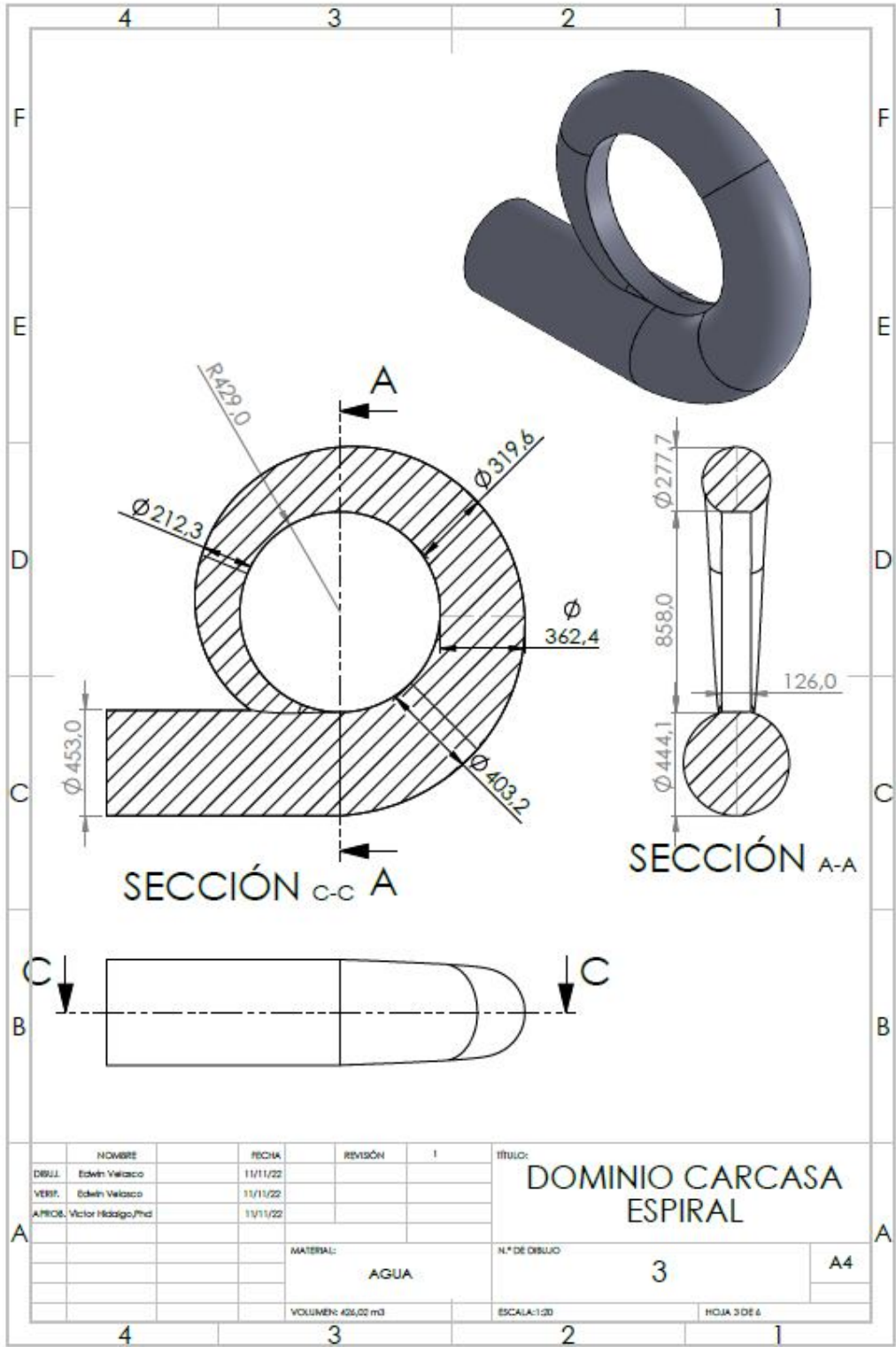
NOMBRE		FECHA	REVISIÓN	1	TÍTULO:	
DESUJ.	Edwin Velasco	11/11/22			<b>Alabe directriz</b>	
VERIF.	Edwin Velasco	11/11/22				
APROB.	Victor Hidalgo, Pnd	11/11/22				
FABR.	Teodoro Bell (Subco)	1989				
MATERIAL:			Acero A36		N.º DE DESLIZO	2 de 3
					ESCALA: 1:5	HOJA 1 DE 3

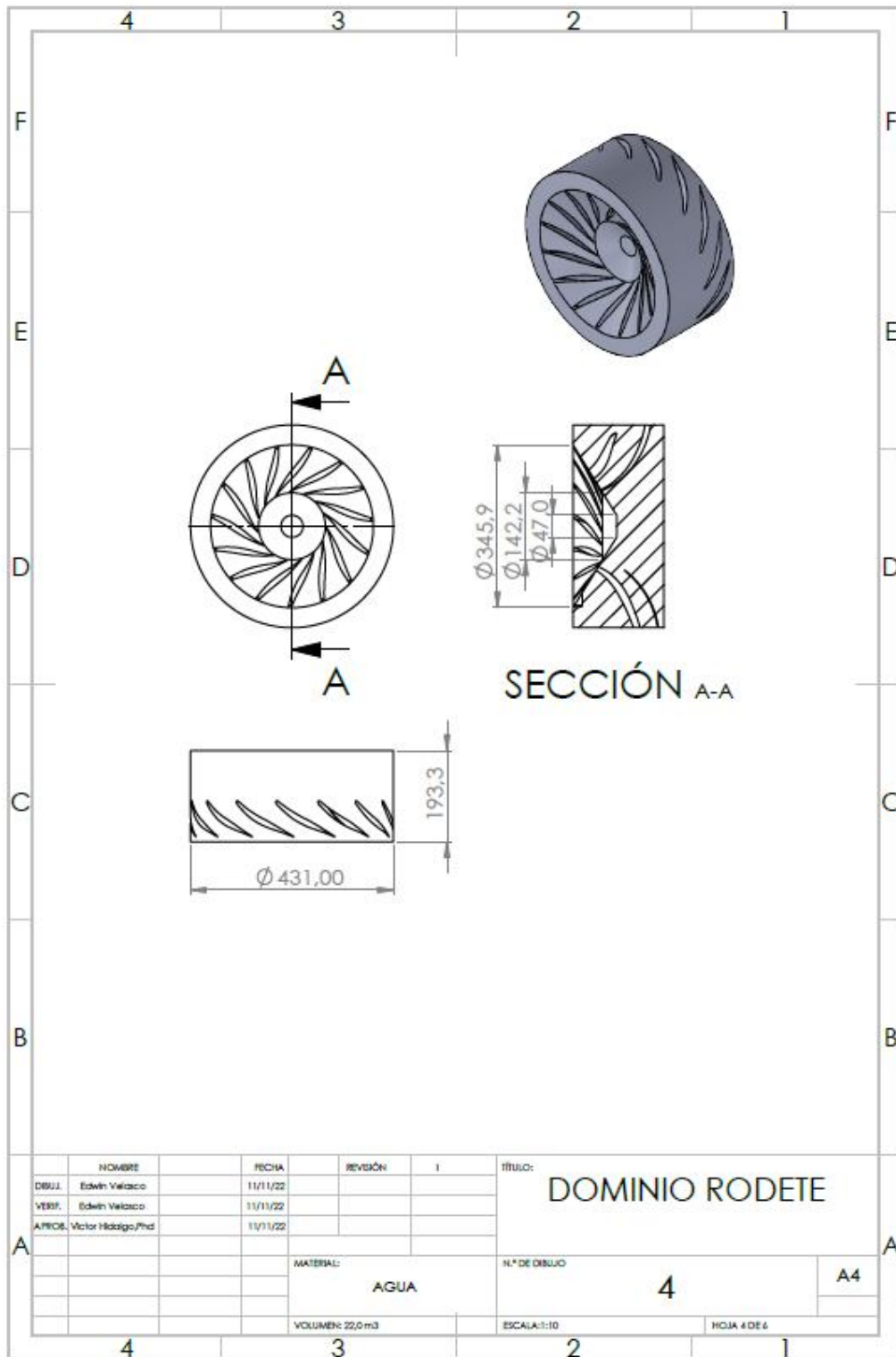




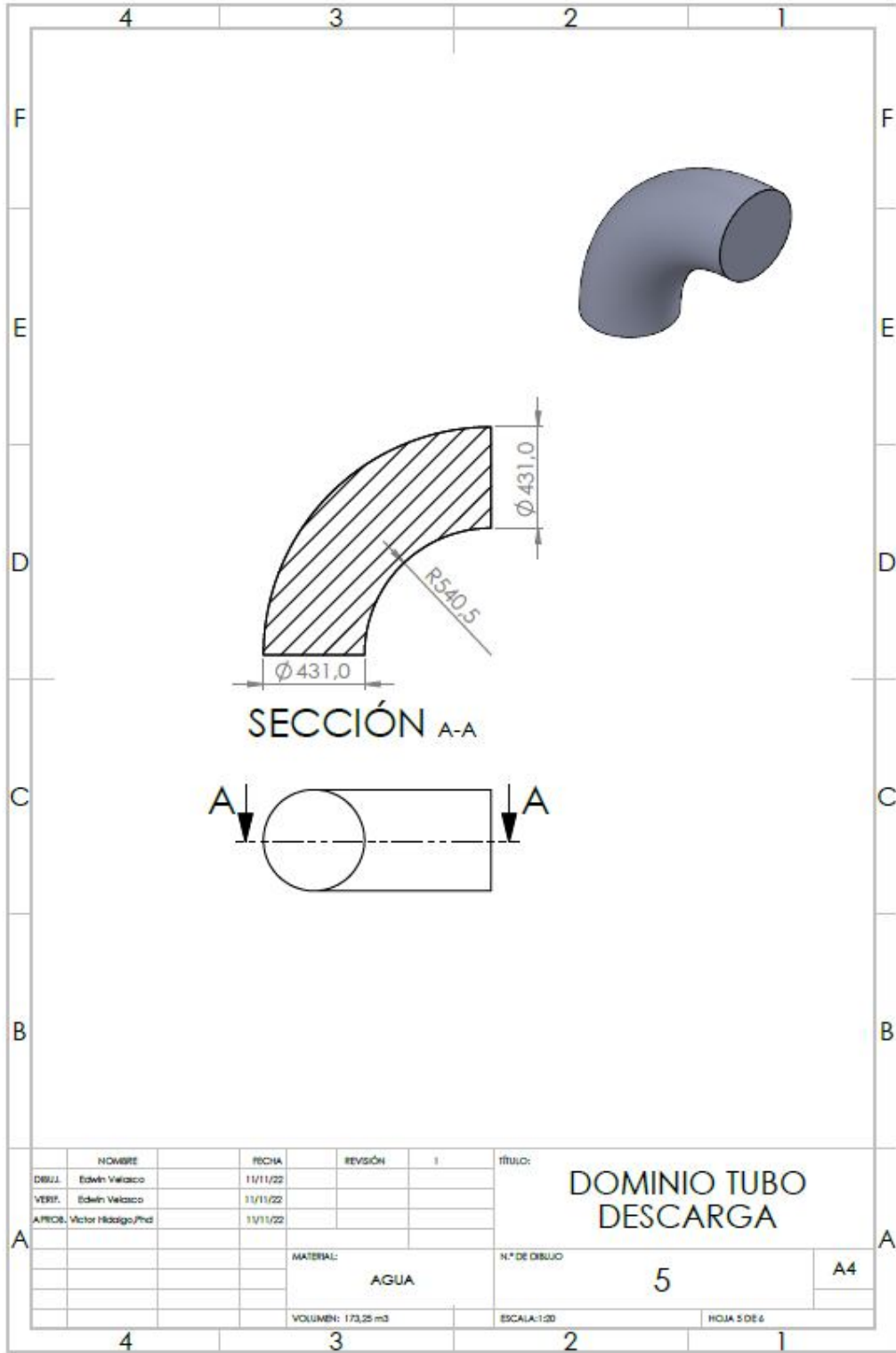






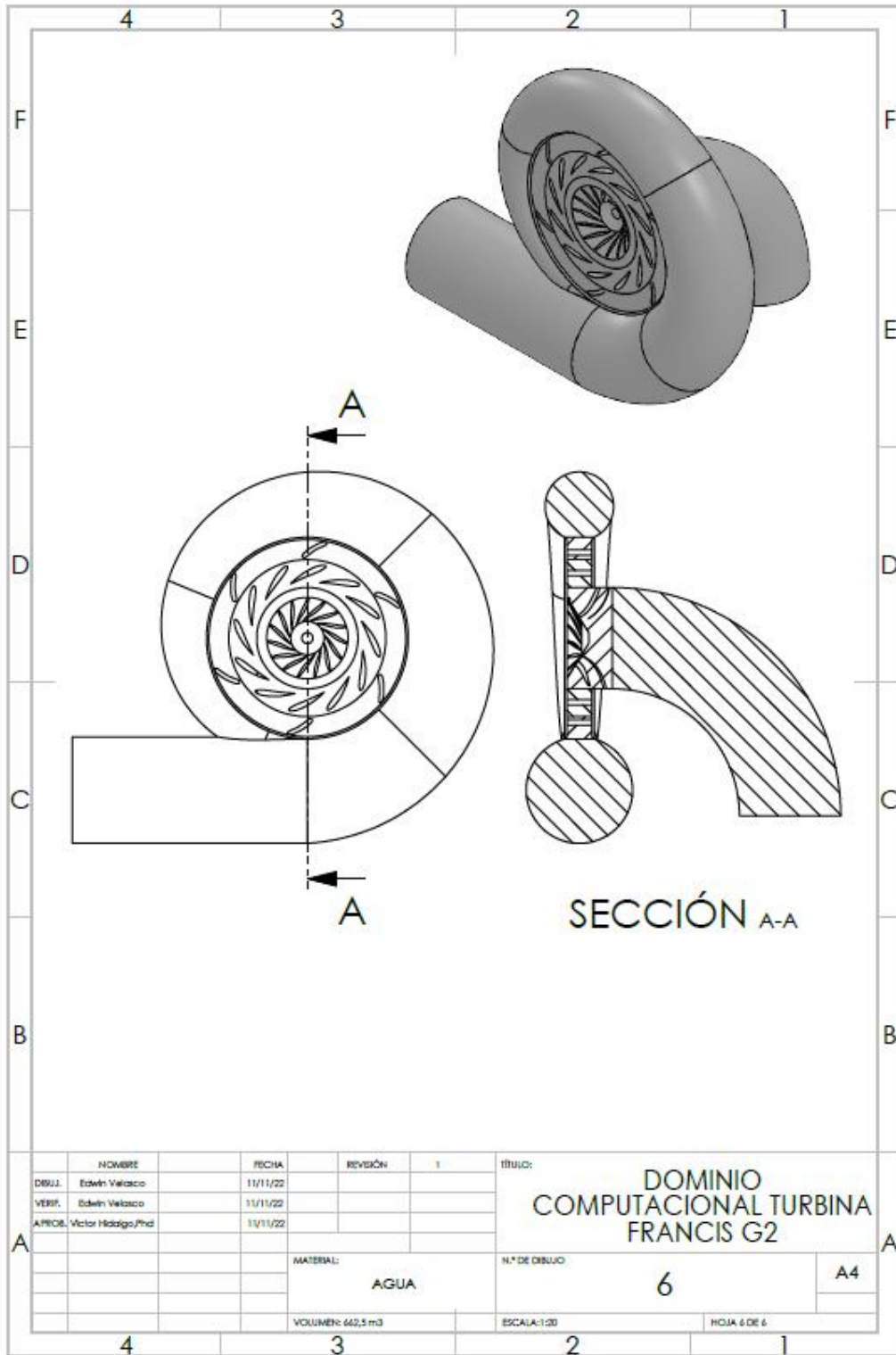


NOMBRE		FECHA	REVISIÓN	I	TÍTULO:	
DISUL	Edwin Velasco	11/11/22			<b>DOMINIO RODETE</b>	
VERIF.	Edwin Velasco	11/11/22				
APROB.	Victor Hidalgo/Phd	11/11/22				
MATERIAL:				N.º DE DIBUJO		A4
AGUA				4		
VOLUMEN: 22,0 m3				ESCALA: 1:10		HOJA 4 DE 6



	NOMBRE	FECHA	REVISIÓN	I	TÍTULO:
DIBUJ.	Edwin Velasco	11/11/22			<b>DOMINIO TUBO DESCARGA</b>
VERIF.	Edwin Velasco	11/11/22			
APROB.	Victor Hidalgo/Phd	11/11/22			
MATERIAL:					N.º DE DIBUJO
AGUA					5
VOLUMEN: 173,25 m <sup>3</sup>					ESCALA: 1:20
					HOJA 5 DE 6

A4



**Anexo II. Fotografías de placa de diseño de la turbina, placa del generador original de diseño de la turbina**

